

Einhell®

- Ⓓ **Originalbetriebsanleitung
Benzin-Motorsense**
- ⒼⒷ **Original operating instructions
Petrol Power Scythe**
- Ⓕ **Mode d'emploi d'origine
débroussailleuse à moteur à essence**
- ⒶⒻ **Originele handleiding
benzinemotorzeis**
- ⒫ **Manual de instruções original
Corta-mato motorizado a gasolina**
- Ⓐ **Original-bruksanvisning
Bensindriven grästrimmer/röjsåg**
- Ⓕ **Eredeti használati utasítás
Benzín-motorkasza**
- ⒶⒻ **Πρωτότυπες Οδηγίες χρήσης
Βενζινοκίνητο θεριστήρι**
- ⒶⒻ **Originalna navodila za uporabo
Kosa na bencinski motor**
- ⒶⒻ **Оригинално упътване за употреба
Моторна бензинова коса**
- ⒶⒻ **Originalna uputstva za upotrebu
Trimer za rezanje trave s benzinskim
motorom**
- ⒶⒻ **Originalne upute za uporabu
Kosilica za travu s benzinskim motorom**



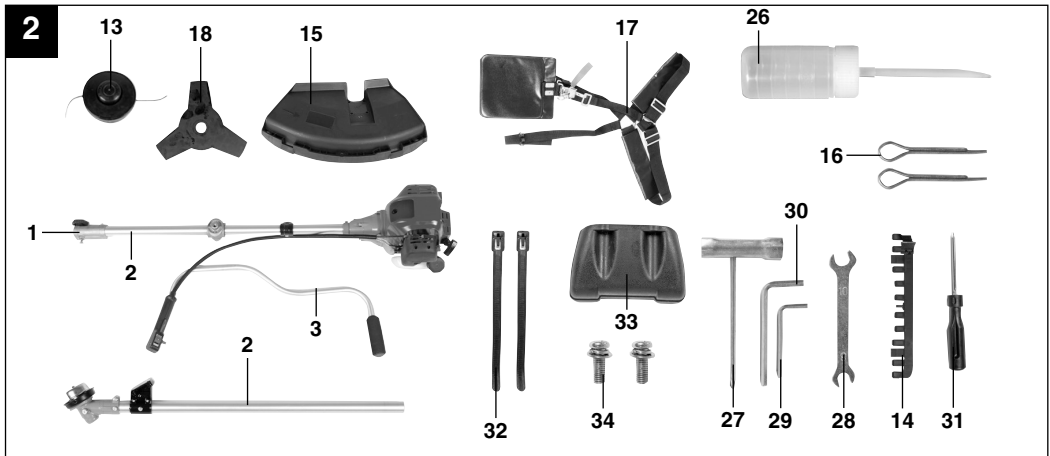
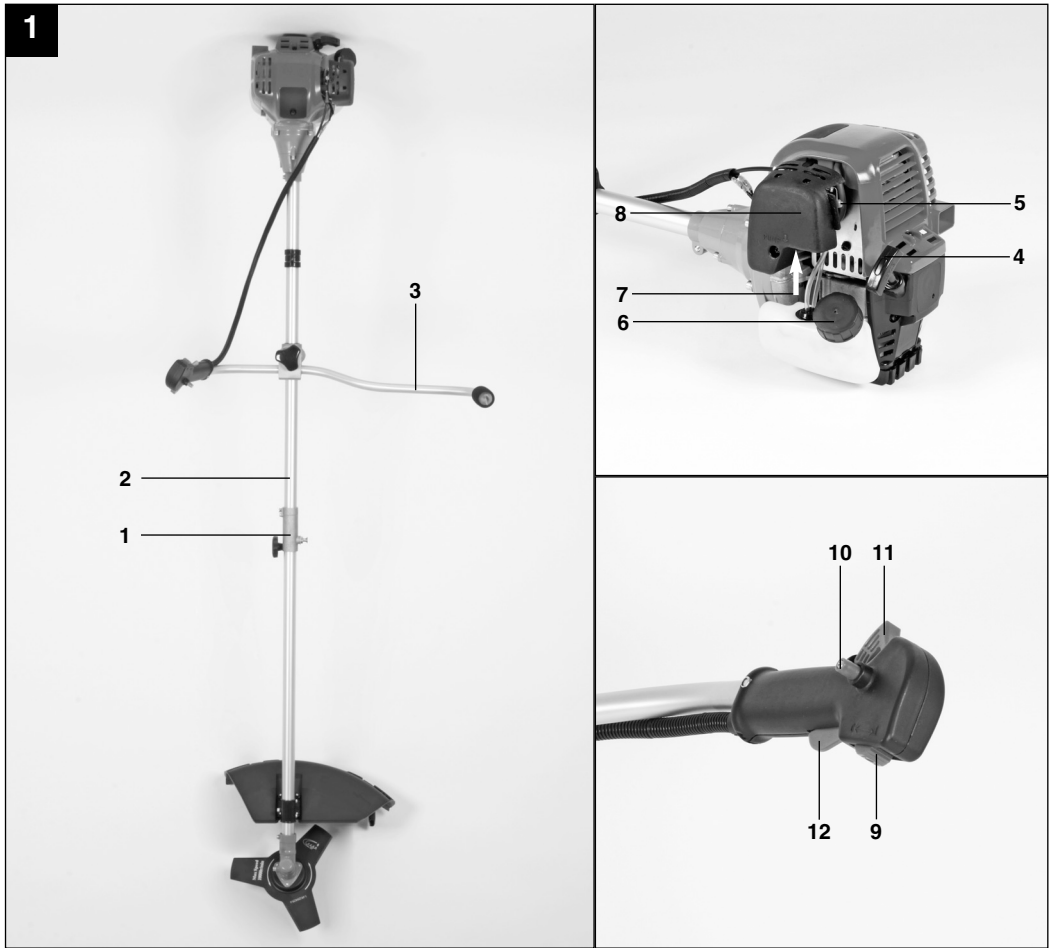
Art.-Nr.: 34.017.35

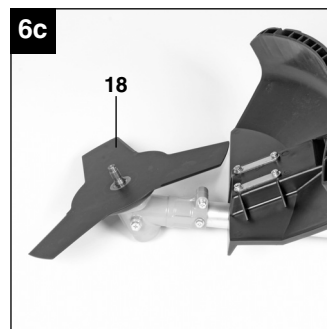
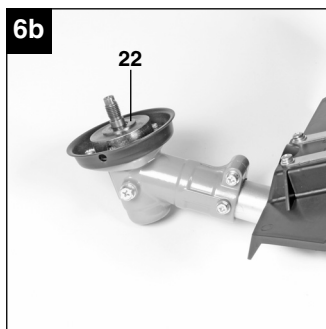
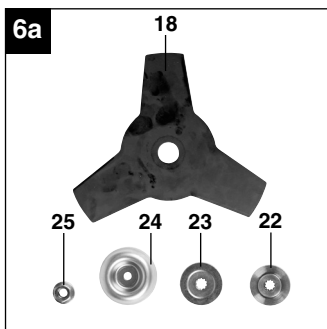
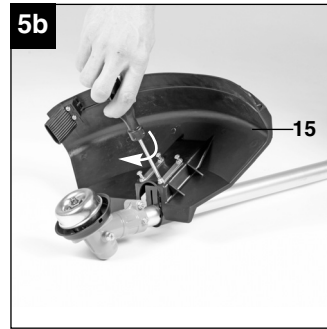
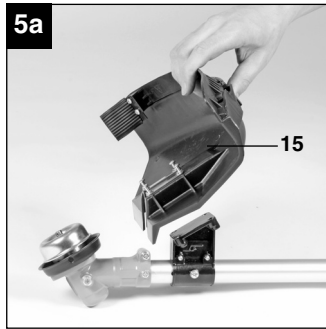
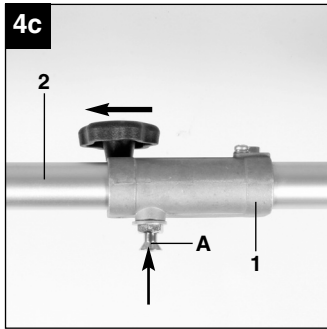
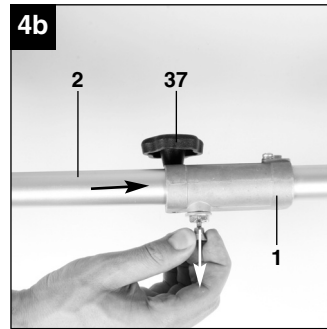
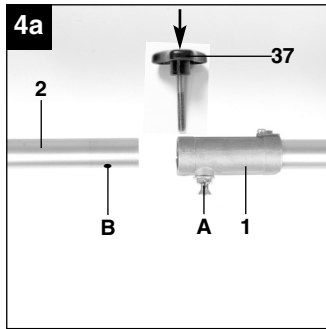
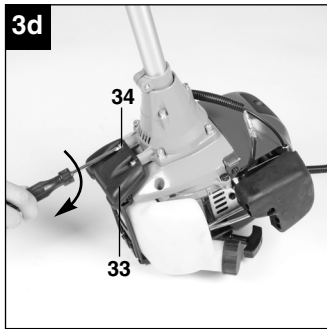
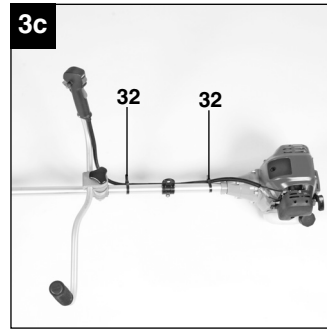
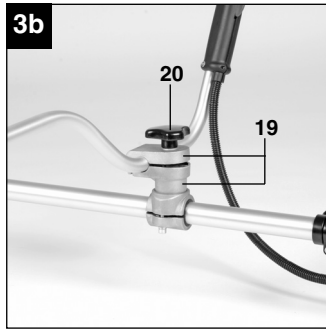
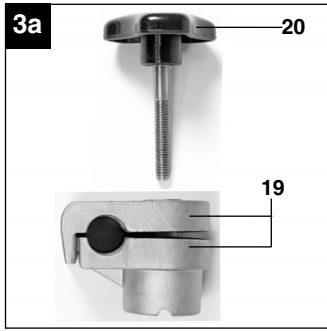
I.-Nr.: 11010

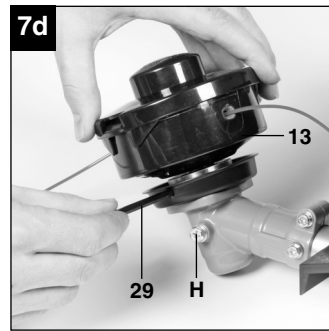
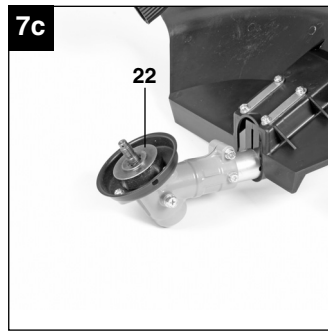
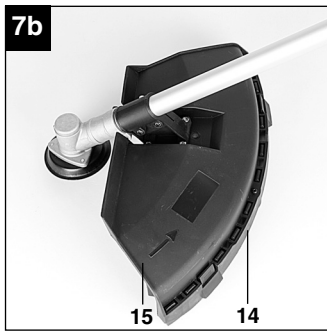
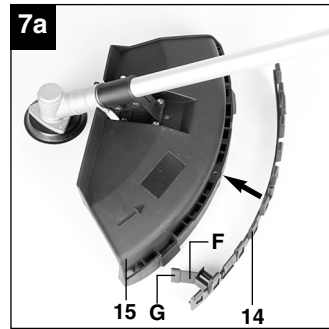
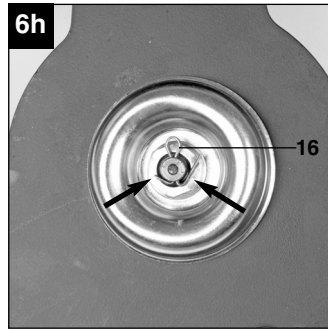
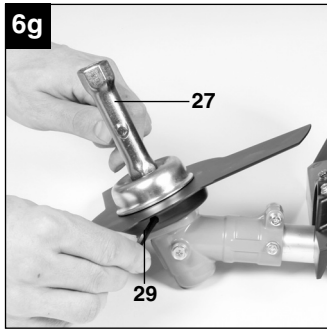
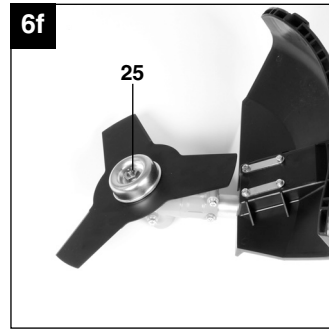
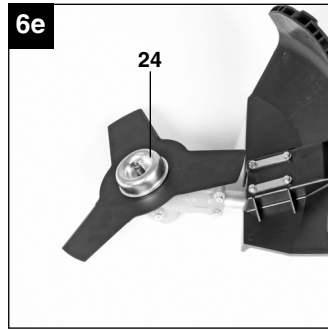
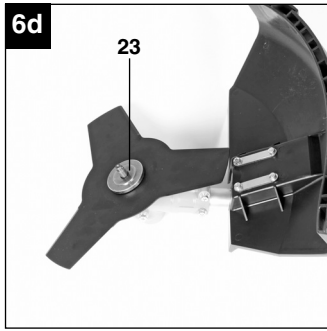
BG-BC **33-4S**

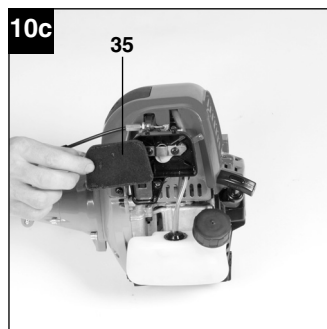
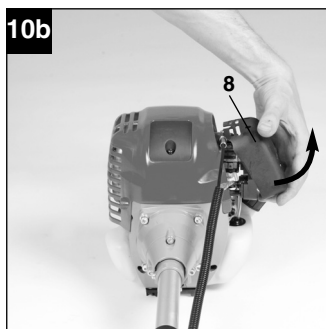
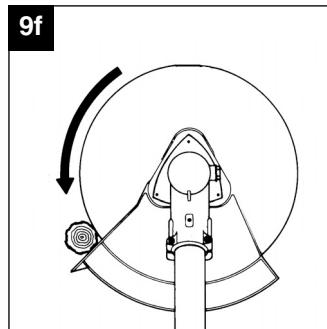
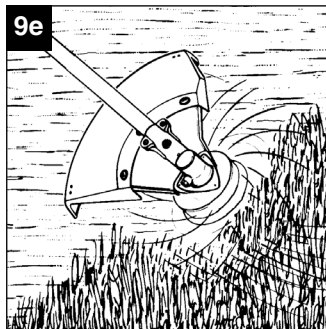
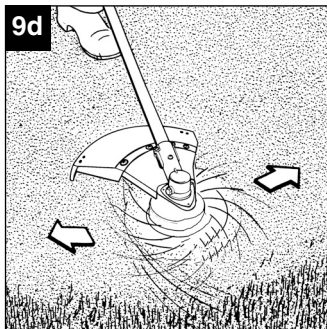
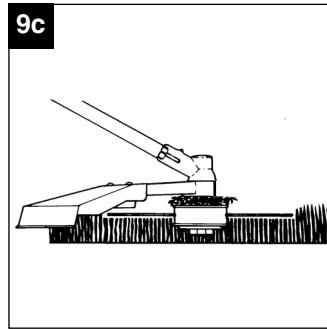
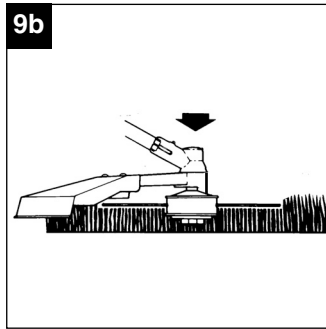
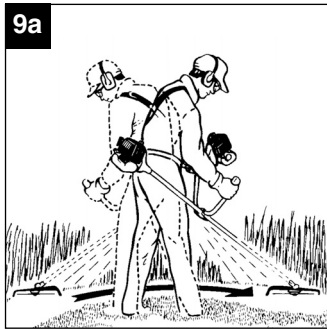


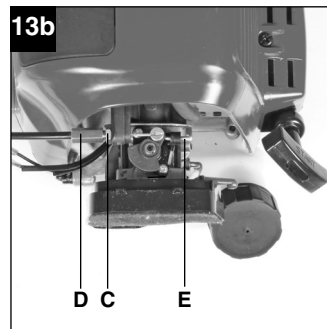
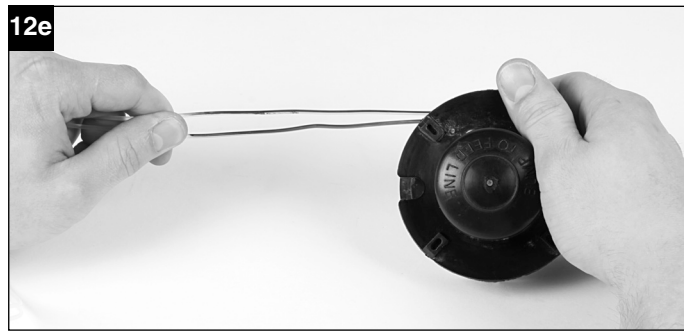
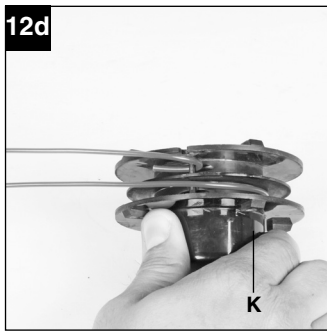
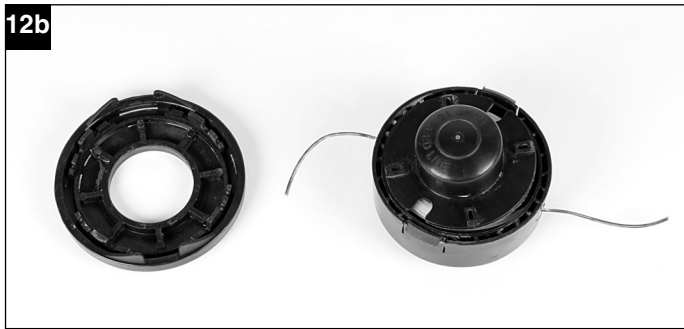
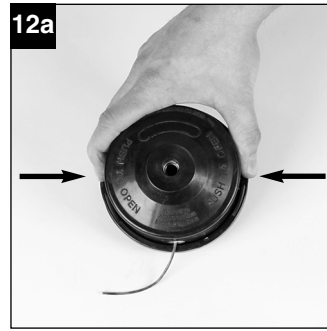
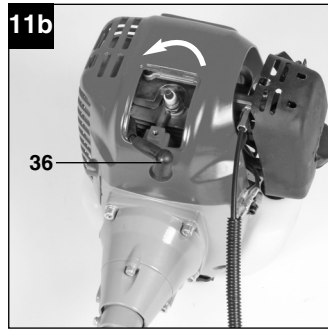
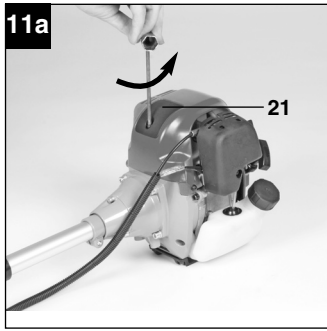
- Ⓓ Vor Inbetriebnahme Bedienungsanleitung und Sicherheitshinweise lesen und beachten.
- Ⓔ Read and follow the operating instructions and safety information before using for the first time.
- Ⓕ Avant la mise en service, lisez le mode d'emploi et les consignes de sécurité et respectez-les.
- Ⓝ Vóór ingebruikneming de handleiding en de veiligheidsvoorschriften lezen en in acht nemen!
- Ⓓ Leia e respeite as instruções de serviço e de segurança antes de colocar o aparelho em funcionamento.
- Ⓔ Läs igenom och beakta bruksanvisningen och säkerhetsanvisningarna före användning.
- Ⓕ Üzembehelyezés előtt elolvassni és figyelembe venni a használati utasítást és a biztonsági utasításokat.
- Ⓔ Πριν τη θέση σε λειτουργία διαβάστε και ακολουθήστε την Οδηγία χρήσης και τις Υποδείξεις ασφαλείας.
- Ⓔ Pred uporabo preberite in upoštevajte navodila za uporabo in varnostne napotke.
- Ⓔ Преди пускане в експлоатация прочетете и спазвайте инструкцията за експлоатация на уреда и указанията за безопасност.
- Ⓔ Prije puštanja u rad pročitajte i pridržavajte se ovih uputa za uporabu i sigurnosnih napomena.
- Ⓔ Prije puštanja u pogon pročitajte i uvažite uputstva za upotrebu i napomene bezbednosti.

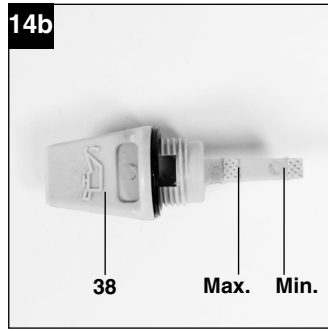
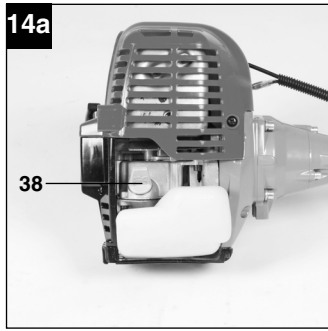












Inhaltsverzeichnis

1. Sicherheitshinweise
2. Gerätebeschreibung
3. Lieferumfang
4. Bestimmungsgemäße Verwendung
5. Technische Daten
6. Vor Inbetriebnahme
7. Bedienung
8. Reinigung, Wartung und Ersatzteilbestellung
9. Lagerung und Transport
10. Entsorgung und Wiederverwertung
11. Fehlerbehebung

D**⚠ Achtung!**

Beim Benutzen von Geräten müssen einige Sicherheitsvorkehrungen eingehalten werden, um Verletzungen und Schäden zu verhindern. Lesen Sie diese Bedienungsanleitung / Sicherheitshinweise deshalb sorgfältig durch. Bewahren Sie diese gut auf, damit Ihnen die Informationen jederzeit zur Verfügung stehen. Falls Sie das Gerät an andere Personen übergeben sollten, händigen Sie diese Bedienungsanleitung / Sicherheitshinweise bitte mit aus. Wir übernehmen keine Haftung für Unfälle oder Schäden, die durch Nichtbeachten dieser Anleitung und den Sicherheitshinweisen entstehen.

1. Sicherheitshinweise

Die entsprechenden Sicherheitshinweise finden Sie im beiliegenden Heftchen!

⚠ WARNUNG

Lesen Sie alle Sicherheitshinweise und Anweisungen. Versäumnisse bei der Einhaltung der Sicherheitshinweise und Anweisungen können elektrischen Schlag, Brand und/oder schwere Verletzungen verursachen.

Bewahren Sie alle Sicherheitshinweise und Anweisungen für die Zukunft auf.

Sicherheitsvorrichtungen

Beim Arbeiten mit dem Gerät muss die entsprechende Kunststoffschutzhaube für Messer- oder Fadenbetrieb montiert sein, um das Wegschleudern von Gegenständen zu verhindern. Das integrierte Messer in der Schnitffaden-Schutzhaube schneidet den Faden automatisch auf die optimale Länge ab.

2. Gerätebeschreibung (Abb. 1-14)

1. Verbindungsstück Führungsholm
2. Führungsholm
3. Führungshandgriff
4. Starterleine
5. Choke-Hebel
6. Benzintank
7. Kraftstoffpumpe „Primer“
8. Abdeckung Luftfiltergehäuse
9. Ein-/Aus- Schalter
10. Arretierung Gashebel
11. Gashebel
12. Gashebelsperre
13. Fadenspule mit Schnitffaden
14. Schutzhaube Schnitffaden

10

15. Schutzhaube Schnittmesser
16. 2x Splint
17. Tragegurt
18. Schnittmesser
19. Halterung Führungshandgriff
20. Griffschraube M8
21. Schutzkappe
22. Mitnehmerscheibe
23. Druckplatte
24. Abdeckung Druckplatte
25. Mutter M10 (Linksgewinde)
26. Einfüllflasche
27. Zündkerzenschlüssel
28. Gabelschlüssel 8/10mm
29. Inbusschlüssel 4 mm
30. Inbusschlüssel 5 mm
31. Schraubendreher
32. 2x Kabelbinder
33. Stützplatte
34. 2x Schraube
35. Luftfilter
36. Zündkerzenstecker
37. Griffschraube M6
38. Öleinfüllschraube

3. Lieferumfang

- Öffnen Sie die Verpackung und nehmen Sie das Gerät vorsichtig aus der Verpackung.
- Entfernen Sie das Verpackungsmaterial sowie Verpackungs- / und Transportsicherungen (falls vorhanden).
- Überprüfen Sie, ob der Lieferumfang vollständig ist.
- Kontrollieren Sie das Gerät und die Zubehörteile auf Transportschäden.
- Bewahren Sie die Verpackung nach Möglichkeit bis zum Ablauf der Garantiezeit auf.

ACHTUNG

Gerät und Verpackungsmaterial sind kein Kinderspielzeug! Kinder dürfen nicht mit Kunststoffbeuteln, Folien und Kleinteilen spielen! Es besteht Verschluckungs- und Erstickungsgefahr!

- Benzinsense
- Führungsholm
- Führungshandgriff
- Halterung Führungshandgriff
- 2x Splint
- Tragegurt
- Griffschraube M8
- Griffschraube M6
- Schnittmesser
- Fadenspule mit Schnitffaden

- Mitnehmerscheibe
- Druckplatte
- Abdeckung Druckplatte
- Mutter M10 (Linksgewinde)
- Einfüllflasche
- Zündkerzenschlüssel
- Gabelschlüssel 8/10mm
- Inbusschlüssel 4 mm
- Inbusschlüssel 5 mm
- Schutzhaube für Schnitffaden/Schnittmesser
- 2x Kabelbinder
- Schraubendreher
- Stützplatte
- 2x Schraube
- Originalbetriebsanweisung
- Sicherheitshinweise

4. Bestimmungsgemäße Verwendung

Die Motorsense (Verwendung des Schneidmessers) eignet sich zum Schneiden von leichten Gehölz, starken Unkraut und Unterholz. Der Motortrimmer (Verwendung der Fadenspule mit Schnitffaden) eignet sich zum Schneiden von Rasen, Grasflächen und leichten Unkraut. Die Einhaltung der vom Hersteller beigefügten Gebrauchsanweisung ist Voraussetzung für den ordnungsgemäßen Gebrauch des Gerätes. Jede andere Verwendung, die in dieser Anleitung nicht ausdrücklich zugelassen wird, kann zu Schäden am Gerät führen und eine ernsthafte Gefahr für den Benutzer darstellen. Beachten Sie unbedingt die Einschränkungen in den Sicherheitshinweisen.

Bitte beachten Sie, dass unsere Geräte bestimmungsgemäß nicht für den gewerblichen, handwerklichen oder industriellen Einsatz konstruiert wurden. Wir übernehmen keine Gewährleistung, wenn das Gerät in Gewerbe-, Handwerks- oder Industriebetrieben sowie bei gleichzusetzenden Tätigkeiten eingesetzt wird.

Achtung! Wegen körperlicher Gefährdung des Benutzers darf die Benzinmotorsense nicht zu folgenden Arbeiten eingesetzt werden: zum Reinigen von Gehwegen und als Häcksler zum Zerkleinern von Baum- und Heckenabschnitten. Ferner darf die Benzinmotorsense nicht zum Einebnen von Bodenerhebungen, wie z.B. Maulwurfshügel verwendet werden. Aus Sicherheitsgründen darf die Benzinmotorsense nicht als Antriebsaggregat für andere Arbeitswerkzeuge und Werkzeugsätze jeglicher Art verwendet werden.

Die Maschine darf nur nach ihrer Bestimmung verwendet werden. Jede weitere darüber hinausgehende Verwendung ist nicht bestimmungsgemäß. Für daraus hervorgerufene Schäden oder Verletzungen aller Art haftet der Benutzer/Bediener und nicht der Hersteller.

5. Technische Daten

Motortyp	4-Takt-Motor, luftgekühlt
Motorleistung (max.)	1 kW/ 1,36 PS
Hubraum	33,5 ccm
Leerlaufdrehzahl Motor	2800 min ⁻¹
Max. Drehzahl Motor	
Sense:	8500 min ⁻¹
Trimmer:	7500 min ⁻¹
Zündung	Elektronisch
Antrieb	Zentrifugalkupplung
Gewicht (leerer Tank)	8 kg
Schnittkreis-Faden Ø	46 cm
Schnittkreis-Messer Ø	25,5 cm
Fadenlänge	4,0 m
Faden-Ø	2,5 mm
Tankinhalt	0,65 l
Zündkerze	Torch CMR6A (Champion RY4C)

Geräusch und Vibration

Schalldruckpegel L _{pA}	96 dB(A)
Unsicherheit K _{pA}	3 dB
Schalleistungspegel L _{WA}	116 dB(A)
Unsicherheit K _{WA}	3 dB

Tragen Sie einen Gehörschutz.

Die Einwirkung von Lärm kann Hörverlust bewirken.

Betrieb

Schwingungsemissionswert a_h = 6,6 m/s²

Unsicherheit K = 2,5 m/s²

D**Beschränken Sie die Geräuschentwicklung und Vibration auf ein Minimum!**

- Verwenden Sie nur einwandfreie Geräte.
- Warten und reinigen Sie das Gerät regelmäßig.
- Passen Sie Ihre Arbeitsweise dem Gerät an.
- Überlasten Sie das Gerät nicht.
- Lassen Sie das Gerät gegebenenfalls überprüfen.
- Schalten Sie das Gerät aus, wenn es nicht benutzt wird.
- Tragen Sie Handschuhe.

6. Vor Inbetriebnahme**6.1 Montage****6.1.1 Montage des Führungshandgriffes**

Montieren Sie den Führungshandgriff wie in den Abbildungen 3a-3c dargestellt. Ziehen Sie die Schraube erst dann ganz fest, wenn Sie die optimale Arbeitsposition mit dem Tragegurt eingestellt haben. Der Führungshandgriff sollte wie in Abbildung 1 dargestellt ausgerichtet werden. Die Demontage erfolgt umgekehrt.

6.1.2 Montage Führungsholm (Abb. 4a – 4c)

Schieben Sie die Griffschraube (37) in das Verbindungsstück des Führungsholms (1) (Abb.4a). Verschrauben Sie die Griffschraube locker. Ziehen Sie nun den Arretierhebel (A) und schieben Sie vorsichtig den Führungsholm (Abb. 4b/Pos. 2) in das Verbindungsstück des Führungsholms. Achten Sie dabei darauf, dass die Antriebswellen im inneren des Führungsholms ineinander gleiten (gegebenenfalls leicht am Spulenkopf drehen). Die Nase des Arretierhebels (A) muss in das Loch (B) einrasten. Ziehen Sie nun die Griffschraube, wie in Abbildung 4c an. Nach erstmaligen Zusammenbau braucht die Griffschraube nur gelockert und der Hebel betätigt werden um den Führungsholm zu zerlegen.

6.1.3 Montage der Messerschutzhaube

Achtung: Beim Arbeiten mit dem Schnittmesser muss die Schnittmesser-Schutzhaube montiert sein. Die Montage der Schnittmesser-Schutzhaube erfolgt wie in den Abbildungen 5a-5b dargestellt.

6.1.4 Montage/Ersetzen des Schnittmessers

Die Montage des Schnittmesser ist auf den Bildern 6a-6h zu sehen. Die Demontage erfolgt in umgekehrter Reihenfolge.

- Mitnehmerscheibe (22) auf die Zahnwelle stecken (Abb. 6b)
- Schnittmesser (18) auf der Mitnehmerscheibe

arretieren (Abb. 6c)

- Druckplatte (23) über das Gewinde der Zahnwelle stecken (Abb. 6d)
- Abdeckung Druckplatte (24) aufstecken (Abb. 6e)
- Die Bohrung der Mitnehmerscheibe suchen, mit der darunter liegenden Kerbe überein bringen und mit dem mitgelieferten Inbusschlüssel (29) arretieren um nun die Mutter (25) anzuziehen (Abb. 6f/6g). **Achtung:** Linksgewinde
- Den Sicherungssplint (16) durch die Bohrung in der Antriebswelle schieben und die Laschen wie in Abbildung 6h um die Welle biegen.

6.1.5 Montage der Schnitfadenschutzhäube an der Messerschutzhaube

Achtung: Beim Arbeiten mit dem Schnitffaden muss zusätzlich die Schnitfadenschutzhäube (Abb. 7a/Pos.14) montiert werden.

Die Montage der Schnitffaden-Schutzhaube erfolgt wie in den Abbildungen 7a – 7b dargestellt. An der Unterseite der Schutzhaube befindet sich ein Messer (Abb. 7a/ Pos. F) für die automatische Fadenlängenregulierung. Dieses ist mit einem Schutz (Abb. 7a/ Pos.G) abgedeckt.

Entfernen Sie diesen Schutz vor Arbeitsbeginn und bringen Sie diesen nach dem Arbeiten wieder an.

6.1.6 Montage/ Ersetzen der Fadenspule

Die Montage der Fadenspule ist auf den Bildern 7c-7d zu sehen. Die Demontage erfolgt umgekehrt.

Die Bohrung der Mitnehmerscheibe suchen, mit der darunter liegenden Kerbe überein bringen und mit dem mitgelieferten Inbusschlüssel (29) arretieren um nun die Fadenspule auf das Gewinde zu schrauben.

Achtung: Linksgewinde

6.2 Einstellen der Schnitthöhe

- Tragegurt wie in Abbildung 8a-8c dargestellt anlegen.
- Das Gerät am Tragegurt einhaken (Abb. 8d).
- Mit den verschiedenen Gurtverstellern am Tragegurt optimale Arbeits- und Schnittposition einstellen (Abb. 8e).
- Um die optimale Tragegurtlänge festzustellen machen Sie anschließend einige Schwingbewegungen ohne den Motor anzulassen (Abb. 9a).

Der Tragegurt ist mit einem Schnellöffnungs-Mechanismus ausgestattet. Ziehen Sie, falls es notwendig ist das Gerät schnell abzulegen, an dem Gurtstück (Abb. 8f).

Achtung: Benutzen Sie den Gurt immer wenn Sie mit dem Gerät arbeiten. Bringen Sie den Gurt an sobald Sie den Motor gestartet haben und er im

Leerlauf läuft. Schalten Sie den Motor aus bevor Sie den Tragegurt abnehmen.

Prüfen Sie das Gerät vor jeder Inbetriebnahme auf:

- Dichtheit des Treibstoffsystems.
- Einwandfreien Zustand und Vollständigkeit der Schutzeinrichtungen und der Schnittvorrichtung.
- Festen Sitz sämtlicher Verschraubungen.
- Leichtgängigkeit aller beweglichen Teile.

6.3 Kraftstoff einfüllen

Schrauben Sie den Tankdeckel (Abb. 1/Pos. 6) ab und füllen Sie mit Hilfe eines Einfüllstutzens maximal 0,65 l unverbleites Benzin in den Tankbehälter.

Achten Sie darauf dass der Tank nicht überfüllt wird und Benzin ausläuft. Trocknen Sie verschüttetes Benzin ab und warten Sie bis sich die Benzindämpfe verflüchtigt haben (Entzündungsgefahr). Verschließen Sie den Tankdeckel.

6.4 Öl einfüllen

Öffnen Sie die Öleinfüllschraube (Abb. 14a/ Pos. 38) und füllen Sie etwa 0,1 l Motorenöl (15W40) bis zur oberen Markierung (Max.) des Ölmesstabes (Abb.14b) ein.

Achtung! Vor Erstinbetriebnahme muss Motorenöl und Kraftstoff eingefüllt werden.

7. Bedienung

Beachten Sie bitte die gesetzlichen Bestimmungen zur Lärmschutzverordnung, die örtlich unterschiedlich sein können.

Entfernen Sie vor Inbetriebnahme die Schutzkappen vom Schnittmesser (18).

7.1 Starten bei kaltem Motor

Füllen Sie den Tank mit einer angemessenen Menge Benzin.

1. Gerät auf eine harte, ebene Fläche stellen.
2. Kraftstoffpumpe (Primer) (Abb. 1/Pos. 7) 10x drücken.
3. Ein-/ Aus-Schalter (Abb. 1/Pos. 9) auf „I“ schalten.
4. Gashebel feststellen. Hierzu Gashebelsperre (Abb. 1/Pos. 12) und anschließend Gashebel (Abb. 1/Pos. 11) betätigen und durch gleichzeitiges Drücken der Arretierung (Abb. 1/Pos. 10) den Gashebel feststellen.
5. Choke-Hebel (Abb. 1/Pos. 5) auf „I“ stellen.
6. Das Gerät gut festhalten und die Starterleine (Abb. 1/Pos. 4) bis zum ersten Widerstand herausziehen. Jetzt den Startseilzug 4x rasch anziehen. Das Gerät sollte starten.

Achtung: Die Starterleine nicht

zurückschleudern lassen. Dies kann zu Beschädigungen führen.

Ist der Motor gestartet, den Choke-Hebel sofort auf „I“ stellen und das Gerät ca. 10 sek. warmlaufen lassen.

Achtung: Durch den festgestellten Gashebel beginnt das Schnittwerkzeug bei startendem Motor zu arbeiten.

Anschließend Gashebel durch einfaches Betätigen entriegeln.

7. Sollte der Motor nicht starten wiederholen Sie die Schritte 4-6.

Zur Beachtung: Springt der Motor auch nach mehreren Versuchen nicht an, lesen Sie den Abschnitt „Fehlerbehebung am Motor“.

Zur Beachtung: Ziehen Sie den Startseilzug stets gerade heraus. Wird sie in einem Winkel herausgezogen, entsteht Reibung an der Öse. Durch diese Reibung wird die Schnur durchgescheuert und nutzt sich schneller ab. Halten Sie stets den Anlassergriff, wenn sich die Schnur wieder einzieht. Lassen Sie die Schnur nie aus dem ausgezogenen Zustand zurückschnellen.

7.2 Starten bei warmem Motor

(Das Gerät stand für weniger als 15-20min still)

1. Gerät auf harte, ebene Fläche stellen.
2. Ein-/Aus-Schalter auf „I“ schalten.
3. Gashebel feststellen (analog „Starten bei kaltem Motor“).
4. Gerät gut festhalten und die Starterleine bis zum ersten Widerstand herausziehen. Jetzt die Starterleine rasch anziehen. Das Gerät sollte nach 1-2 Zügen starten. Falls die Maschine nach 6 Zügen immer noch nicht startet wiederholen Sie die Schritte 1-7 unter kaltem Motor starten.

7.3 Motor abstellen

Not-Aus Schrittfolge:

Falls es notwendig ist, die Maschine sofort anzuhalten, stellen Sie hierzu den Ein-/Aus-Schalter auf „Stop“ bzw. „0“

Normale Schrittfolge:

Lassen Sie den Gashebel los und warten Sie bis der Motor in Leerlaufgeschwindigkeit übergegangen ist. Stellen Sie dann den Ein-/ Aus-Schalter auf „Stop“ bzw. „0“.

D**7.4 Arbeitshinweise**

Trainieren Sie vor Einsatz des Gerätes sämtliche Arbeitstechniken bei abgestelltem Motor.

Verlängerung des Schnitfadens

Warnung! Benutzen Sie keinen Metalldraht oder kunststoffummüllten Metalldraht irgendeiner Art in der Fadenspule. Dies kann zu schweren Verletzungen beim Benutzer führen.

Zur Verlängerung des Schnitfadens, lassen Sie den Motor auf Vollgas laufen und tippen Sie die Fadenspule auf den Boden. Der Faden wird automatisch verlängert. Das Messer am Schutzschild kürzt den Faden auf die zulässige Länge (Abb. 9b).

Vorsicht: Entfernen Sie regelmäßig alle Rasen- und Unkrautreste um ein Überhitzen des Schaftrohrs zu vermeiden. Rasen-/ Gras-/Unkrautreste verfangen sich unterhalb des Schutzschildes (Abb. 9c), dies verhindert eine ausreichende Kühlung des Schaftrohrs. Entfernen Sie die Reste vorsichtig mit einem Schraubenzieher oder dergleichen.

Verschiedene Schnittverfahren

Ist das Gerät richtig montiert, schneidet es Unkraut und hohes Gras an schwer zugänglichen Stellen, wie z.B. entlang von Zäunen, Mauern und Fundamenten sowie um Bäume herum. Es lässt sich auch für „Abmäharbeiten“ einsetzen, um Vegetation zur besseren Vorbereitung eines Gartens oder zum Ausputzen eines bestimmten Bereiches bodennah zu entfernen.

Zur Beachtung: Auch bei sorgfältiger Anwendung hat das Schneiden an Fundamenten, Stein- oder Betonmauern usw. eine über dem Normalen liegende Abnutzung des Fadens zur Folge.

Trimmen/ Mähen

Schwingen Sie den Trimmer in sichelartiger Bewegung von Seite zu Seite. Halten Sie die Fadenspule stets parallel zum Boden. Überprüfen Sie das Gelände und legen Sie die gewünschte Schnitthöhe fest. Führen und halten Sie die Fadenspule in der gewünschten Höhe, zwecks gleichmässigem Schnitt (Abb. 9d).

Niedriges Trimmen

Halten Sie den Trimmer mit einer leichten Neigung genau vor sich, so dass sich die Unterseite der Fadenspule über dem Boden befindet und der Faden die richtige Schnittstelle trifft. Schneiden Sie immer von sich weg. Ziehen Sie den Trimmer nicht zu sich hin.

Schneiden an Zaun/ Fundament

Nähern Sie sich beim Schneiden langsam Maschendrahtzäunen, Lattenzäunen, Natursteinmauern und Fundamenten um nah daran zu schneiden, ohne jedoch mit dem Faden gegen das Hindernis zu schlagen. Kommt der Faden z.B. mit Steinen, Steinmauern oder Fundamenten in Berührung, nutzt er sich ab oder franst aus. Schlägt der Faden gegen Zaungeflecht, bricht er ab.

Trimmen um Bäume

Trimmen Sie um Baumstämme, nähern Sie sich langsam, damit der Faden die Rinde nicht berührt. Gehen Sie um den Baum herum, und schneiden Sie dabei von links nach rechts. Nähern Sie sich Gras oder Unkraut mit der Spitze des Fadens, und kippen Sie die Fadenspule leicht nach vorn. **Warnung:** Seien Sie überaus vorsichtig bei Abmäharbeiten. Halten Sie bei solchen Arbeiten einen Abstand von 30 Metern zwischen sich und anderen Personen oder Tieren ein.

Abmähen

Beim Abmähen erfassen Sie die gesamte Vegetation bis zum Grund. Dazu neigen Sie die Fadenspule im 30 Grad Winkel nach rechts. Stellen Sie den Handgriff in die gewünschte Position. Beachten Sie die erhöhte Verletzungsgefahr des Benutzers, Zuschauer und Tiere, sowie die Gefahr der Sachbeschädigung durch weggeschleuderte Objekte (z.B. Steine) (Abb. 9e).

Warnung: Entfernen Sie mit dem Gerät keine Gegenstände von Fußwegen usw.!

Das Gerät ist ein kraftvolles Werkzeug, und kleine Steine oder andere Gegenstände können 15 Meter und mehr weggeschleudert werden und zu Verletzungen oder Beschädigungen an Autos, Häusern und Fenstern führen.

Sägen

Das Gerät ist nicht zum Sägen geeignet.

Verklemmen

Sollte das Schnittmesser wegen zu dichter Vegetation blockieren stellen Sie unverzüglich den Motor ab. Befreien Sie das Gerät von Gras und Gestrüpp bevor Sie es erneut in Betrieb nehmen.

Vermeiden von Rückschlag

Beim Arbeiten mit dem Schnittmesser besteht die Gefahr des Rückschlages wenn dieses auf feste Hindernisse (Baumstamm, Ast, Baumstumpf, Stein oder dergleichen) trifft. Das Gerät wird dabei gegen die Drehrichtung des Werkzeugs zurückgeschleudert. Dies kann zum Verlust der Kontrolle über das Gerät führen. Benutzen Sie das Schnittmesser nicht in der Nähe von Zäunen, Metallpfosten,

Grenzsteinen oder Fundamenten.

Zum Schneiden von dichten Stängeln positionieren Sie diese wie in Abb. 9f dargestellt um Rückschläge zu vermeiden.

8. Reinigung, Wartung und Ersatzteilbestellung

Schalten Sie das Gerät vor Wartungsarbeiten immer aus und ziehen Sie den Zündkerzenstecker ab.

8.1 Ersetzen von Fadenspule/Schnittfaden

1. Die Fadenspule (13) wie in Abs. 6.1.6 beschrieben demontieren. Die Spule zusammendrücken (Abb. 12a) und eine Gehäusehälfte abnehmen (Abb. 12b).
2. Spulenteller (K) aus dem Fadenspulen-Gehäuse entnehmen (Abb. 12c).
3. Evtl. noch vorhandenen Schnittfaden entfernen.
4. Die 2 Schnittfaden jeweils zu einem Hacken formen und in die Öse in dem Spulenteller wie in Abbildung 12d einhängen. Die 2 Faden müssen um 180° versetzt eingehängt werden.
5. Faden unter Spannung gegen den Uhrzeigersinn aufwickeln. Der Spulenteiler trennt dabei die beiden Hälften des Nylonfadens. (Abb. 12e)
6. Die letzten 15cm der beiden Fadenenden in die gegenüberliegenden Fadenhalter des Spulentellers einhaken. (Abb. 12f)
7. Die beiden Fadenenden durch die Metallösen im Fadenspulen-Gehäuse führen (Abb. 12c).
8. Spulenteller in das Fadenspulen-Gehäuse drücken.
9. Kurz und kräftig an beiden Fadenenden ziehen um diese aus den Fadenhaltern der Fadenspule zu lösen.
10. Überschüssigen Faden auf etwa 13cm zurückschneiden. Das verringert die Belastung auf den Motor während des Startens und Aufwärmens.
11. Fadenspule wieder montieren Siehe Punkt 6.1.6 Wird die komplette Fadenspule erneuert sind die Punkte 3-6 zu überspringen.

8.2 Wartung des Luftfilters

Verschmutzte Luftfilter verringern die Motorleistung durch zu geringe Luftzufuhr zum Vergaser. Regelmäßige Kontrolle ist daher unerlässlich. Der Luftfilter (35) sollte alle 25 Betriebsstunden kontrolliert werden und bei Bedarf gereinigt werden. Bei sehr staubiger Luft ist der Luftfilter häufiger zu überprüfen.

1. Entfernen Sie den Luftfilterdeckel (Abb. 10a)
2. Entnehmen Sie den Luftfilter (Abb. 10b/10c)

3. Reinigen Sie den Luftfilter durch ausklopfen oder ausblasen.
4. Der Zusammenbau erfolgt in umgekehrter Reihenfolge.

Achtung: Luftfilter nie mit Benzin oder brennbaren Lösungsmitteln reinigen.

8.3 Wartung der Zündkerze

Zündkerzenfunkenstrecke = 0,6mm. Ziehen Sie die Zündkerze mit 12 bis 15 Nm an. Überprüfen Sie die Zündkerze erstmals nach 10 Betriebsstunden auf Verschmutzung und reinigen Sie diese gegebenenfalls mit einer Kupferdrahtbürste. Danach die Zündkerze alle 50 Betriebsstunden warten.

1. Demontieren Sie die Schutzkappe (Abb. 11a Pos. 21) mit einem Schraubendreher.
2. Ziehen Sie den Zündkerzenstecker (Abb. 11b) ab.
3. Entfernen Sie die Zündkerze (Abb. 11b) mit dem beiliegenden Zündkerzenschlüssel (27).
4. Der Zusammenbau erfolgt in umgekehrter Reihenfolge.

8.4 Schleifen des Schutzhaubensmessers

Das Schutzhaubensmesser kann mit der Zeit stumpf werden. Sollten Sie dies feststellen, lösen Sie die Schrauben mit denen das Schutzhaubensmesser an der Schutzhaube befestigt ist. Befestigen Sie das Messer in einem Schraubstock. Schleifen Sie das Messer mit einer Flachfeile und achten Sie darauf, den Winkel der Schnittkante beizubehalten. Feilen Sie nur in eine Richtung.

8.5 Vergaser Einstellungen

Achtung! Einstellungen am Vergaser dürfen nur durch autorisierten Kundendienst vorgenommen werden. Zu allen Arbeiten am Vergaser muss zuerst die Luftfilterabdeckung wie in Abbildung 10a-10c gezeigt demontiert werden.

Einstellen des Gasseilzuges:

Sollte die Maximaldrehzahl des Geräts mit der Zeit nicht mehr erreicht werden und sämtliche anderen Ursachen nach Abschnitt 11 Fehlerbehebung ausgeschlossen sein, könnte eine Einstellung des Gasseilzuges erforderlich sein.

Überprüfen Sie hierfür zunächst ob der Vergaser bei voll durchgedrücktem Gasgriff ganz öffnet. Dies ist der Fall wenn der Vergaserschieber (Abb. 13a) bei voll betätigtem Gas vollständig geöffnet ist.

Abbildung 13a zeigt die korrekte Einstellung. Sollte der Vergaserschieber nicht vollständig geöffnet sein, ist eine Nachjustierung notwendig.

Um den Gasseilzug nachzustellen sind folgende Schritte erforderlich:

D

- Lösen Sie die Kontermutter (Abb. 13b/Pos. C) einige Umdrehungen.
- Drehen Sie die Verstellerschraube (Abb. 13b/Pos. D) heraus, bis der Vergaserschieber bei voll betätigtem Gas, wie in Abbildung 13a gezeigt, vollständig geöffnet ist.
- Ziehen Sie die Kontermutter wieder fest.

Einstellen des Standgases:

Achtung! Standgas bei warmen Betriebszustand einstellen.

Sollte das Gerät bei nicht betätigtem Gashebel ausgehen und sämtliche anderen Ursachen nach Abschnitt 11 Fehlerbehebung ausgeschlossen sein, ist ein Nachjustieren des Standgases notwendig. Drehen Sie hierzu die Standgasschraube (Abb. 13b/Pos. E) im Uhrzeigersinn bis das Gerät im Leerlauf sicher läuft. Sollte das Standgas so hoch sein, dass sich das Schnittwerkzeug mitdreht, muss dies durch Linksdrehen der Standgasschraube soweit verringert werden bis sich das Schnittwerkzeug nicht mehr mitdreht.

8.6 Ölwechsel, Ölstand prüfen (vor jedem Gebrauch)

Der Motorölwechsel sollte bei betriebswarmen Motor durchgeführt werden. Beachten Sie hierzu auch die Service-Informationen.

- Halten Sie zum Ölwechsel einen geeigneten Behälter bereit, der nicht ausläuft.
- Öleinfüllschraube (Abb. 14a-14b/ Pos. 38) öffnen.
- Das Altöl durch Kippen des Motors in einen geeigneten Auffangbehälter ablassen.
- Motorenöl (15W40) bis zur oberen Markierung (Max.) des Ölmesstabes (Abb.14b) einfüllen.
- Entsorgen Sie das Altöl ordnungsgemäß. Geben Sie Ihr Altöl an einer Sammelstelle ab: Die meisten Tankstellen, Reparaturwerkstätten oder Wertstoffhöfe nehmen Altöl gebührenfrei zurück. Vermischen Sie keine anderen Substanzen wie z.B. Antifrostmittel oder Getriebeflüssigkeit mit dem Altöl. Bewahren Sie es außerhalb der Reichweite von Kindern und Zündquellen auf.

8.7 Umweltschutz

Verschmutztes Wartungsmaterial und Betriebsstoffe in einer dafür vorgesehenen Sammelstelle abgeben. Verpackungsmaterial, Metall und Kunststoffe dem Recycling zuführen.

8.8 Ersatzteilbestellung

Bei der Ersatzteilbestellung sollten folgende Angaben gemacht werden;

- Typ des Gerätes
 - Artikelnummer des Gerätes
 - Ident-Nummer des Gerätes
 - Ersatzteilnummer des erforderlichen Ersatzteils
- Aktuelle Preise und Infos finden Sie unter www.isc-gmbh.info

9. Lagerung und Transport**9.1 Lagerung**

Vorsicht: Verstauen Sie das Gerät nie länger als 30 Tage, ohne folgende Schritte zu durchlaufen.

Verstauen des Gerätes

Wenn Sie das Gerät länger als 30 Tage verstauen, muss sie hierfür hergerichtet werden. Andernfalls verdunstet der im Vergaser befindliche, restliche Treibstoff und lässt einen gummiartigen Bodensatz zurück. Dies könnte den Start erschweren und teure Reparaturarbeiten zur Folge haben.

1. Nehmen Sie die Treibstofftankkappe langsam ab, um eventuellen Druck im Tank abzulassen. Entleeren Sie vorsichtig den Tank.
2. Starten Sie den Motor und lassen Sie ihn laufen, bis die Säge anhält, um den Treibstoff aus dem Vergaser zu entfernen.
3. Lassen Sie den Motor abkühlen (ca. 5 Minuten).
4. Entfernen Sie die Zündkerze (siehe 8.3)
5. Geben Sie 1 Teelöffel sauberes 2-Takt-Öl in die Verbrennungskammer. Ziehen Sie mehrere Male langsam an der Starterleine, um die internen Komponenten zu beschichten. Setzen Sie die Zündkerze wieder ein.

Hinweis: Verstauen Sie das Gerät an einem trockenen Ort und weit entfernt von möglichen Entzündungsquellen, z.B. Ofen, Heißwasserboiler mit Gas, Gastrockner, etc.

Erneutes Inbetriebnehmen

1. Entfernen Sie die Zündkerze (siehe 8.3).
2. Ziehen Sie rasch an der Starterleine, um überschüssiges Öl aus der Verbrennungskammer zu entfernen.
3. Reinigen Sie die Zündkerze und achten Sie auf den richtigen Elektrodenabstand an der Zündkerze; oder setzen Sie eine neue Zündkerze mit richtigem Elektrodenabstand ein.
4. Bereiten Sie das Gerät für den Betrieb vor
5. Füllen Sie den Tank mit der richtigen Treibstoff-/Ölmischung auf. Siehe Abschnitt Treibstoff und Öl.

9.2 Transport

Wenn Sie das Gerät transportieren möchten entleeren Sie den Benzintank wie im Kapitel „Lagerung“ erklärt. Reinigen Sie das Gerät mit einer Bürste oder einem Handfeger von grobem Schmutz. Demontieren Sie den Führungshandgriff wie unter Punkt 6.1.1 erklärt.

10. Entsorgung und Wiederverwertung

Das Gerät befindet sich in einer Verpackung um Transportschäden zu verhindern. Diese Verpackung ist Rohstoff und ist somit wieder verwendbar oder kann dem Rohstoffkreislauf zurückgeführt werden. Das Gerät und dessen Zubehör bestehen aus verschiedenen Materialien, wie z.B. Metall und Kunststoffe. Führen Sie defekte Bauteile der Sondermüllentsorgung zu. Fragen Sie im Fachgeschäft oder in der Gemeindeverwaltung nach!

D**11. Fehlerbehebung**

Störung	Mögliche Ursache	Störungsbehebung
Das Gerät springt nicht an.	Fehlerhaftes Vorgehen beim Starten. Verrußte oder feuchte Zündkerze Falsche Vergasereinstellung	Folgen Sie den Anweisungen zum Starten Zündkerze reinigen oder durch neue ersetzen. Autorisierten Kundendienst aufsuchen, oder das Gerät an die ISC-GmbH senden.
Das Gerät springt an, hat aber nicht die volle Leistung.	Falsche Einstellung des Chochehebels Verschmutzter Luftfilter Falsche Vergasereinstellung	Chochehebel auf „♦“ stellen. Luftfilter reinigen Autorisierten Kundendienst aufsuchen, oder das Gerät an die ISC-GmbH senden.
Der Motor läuft unregelmäßig	Falscher Elektrodenabstand der Zündkerze Falsche Vergasereinstellung	Zündkerze reinigen und Elektrodenabstand einstellen oder neue Zündkerze einsetzen. Autorisierten Kundendienst aufsuchen, oder das Gerät an die ISC-GmbH senden.
Motor raucht übermäßig	Falsche Vergasereinstellung	Autorisierten Kundendienst aufsuchen, oder das Gerät an die ISC-GmbH senden.

Table of contents

1. Safety information
2. Layout
3. Items supplied
4. Intended use
5. Technical data
6. Before starting the equipment
7. Operation
8. Cleaning, maintenance and ordering of spare parts
9. Storage and transport
10. Disposal and recycling
11. Troubleshooting

GB**⚠ Important.**

When using the equipment, a few safety precautions must be observed to avoid injuries and damage. Please read the complete operating instructions and safety information with due care. Keep these operating instructions in a safe place so that the information is available at all times. If you give the equipment to any other person, hand over these operating instructions and the safety information as well. We cannot accept any liability for damage or accidents which arise due to a failure to follow these instructions and the safety information.

1. Safety information

Please refer to the booklet included in delivery for the safety information.

⚠ CAUTION**Read all the safety regulations and instructions.**

Any errors made in following the safety information and instructions set out below may result in an electric shock, fire and/or serious injury.

Keep all safety information and instructions in a safe place for future use.

Safety devices

When working with the equipment, the appropriate plastic guard hood for cutting blade mode or cutting line mode must be fitted to prevent objects being thrown out by the equipment. The integrated blade in the cutting line guard hood automatically cuts the line to the optimum length.

2. Layout (Fig. 1-14)

1. Connecting piece for long handle
2. Long handle
3. Steady grip
4. Starter cable
5. Choke lever
6. Petrol tank
7. Fuel pump "primer"
8. Air filter housing cover
9. On/Off switch
10. Throttle lever lock
11. Throttle lever
12. Throttle lock
13. Line spool with cutting line
14. Cutting line guard hood
15. Cutting blade guard hood
16. Cotter pin (2x)
17. Carrying strap

20

18. Cutting blade
19. Holder for steady grip
20. Handle screw M8
21. Protective cap
22. Carrier plate
23. Pressure plate
24. Pressure plate cover
25. Nut M10 (left-hand thread)
26. Filling bottle
27. Spark plug wrench
28. Open-ended spanner 8/10 mm
29. Allen key size 4 mm
30. Allen key size 5 mm
31. Screwdriver
32. Cable tie (2x)
33. Support plate
34. Screw (2x)
35. Air filter
36. Spark plug boot
37. Handle screw M6
38. Oil filler screw

3. Items supplied

- Open the packaging and take out the equipment with care.
- Remove the packaging material and any packaging and/or transportation braces (if available).
- Check to see if all items are supplied.
- Inspect the equipment and accessories for transport damage.
- If possible, please keep the packaging until the end of the guarantee period.

IMPORTANT

The equipment and packaging material are not toys. Do not let children play with plastic bags, foils or small parts.

There is a danger of swallowing or suffocating!

- Petrol power scythe
- Long handle
- Steady grip
- Holder for steady grip
- Cotter pin (2x)
- Carrying strap
- Handle screw M8
- Handle screw M6
- Cutting blade
- Line spool with cutting line
- Carrier plate
- Pressure plate
- Pressure plate cover
- Nut M10 (left-hand thread)

- Filling bottle
- Spark plug wrench
- Open-ended spanner 8/10 mm
- Allen key size 4 mm
- Allen key size 5 mm
- Guard hood for cutting line/cutting blade
- Cable tie (2x)
- Screwdriver
- Support plate
- Screw (2x)
- Original operating instructions
- Safety information

4. Intended use

The equipment is designed for cutting lawns and grassed areas. The operating instructions as supplied by the manufacturer must be kept and referred to in order to ensure that the equipment is properly used and maintained. Any use which is not expressly permitted in the manual may result in damage to the equipment and place the user in serious danger. Be sure to observe the restrictions in the safety instructions.

Please note that our equipment has not been designed for use in commercial, trade or industrial applications. Our warranty will be voided if the equipment is used in commercial, trade or industrial businesses or for equivalent purposes.

Important. Due to the high risk of bodily injury to the user, the petrol power scythe must not be used to carry out the following work: to clean dirt and debris off walkways, or to chop up tree or hedge clippings. Moreover, the petrol power scythe may not be used to level out high areas such as molehills. For safety reasons, the petrol power scythe may not be used as a drive unit for other work tools or toolkits of any kind.

The equipment is to be used only for its prescribed purpose. Any other use is deemed to be a case of misuse. The user/operator and not the manufacturer will be liable for any damage or injuries of any kind caused as a result of this.

5. Technical data

Engine type	4-stroke engine, air-cooled, chrome cylinder
Engine power (max.)	1 kW (1.36 HP)
Displacement	33.5 ccm
Idle speed of engine	2,800 min ⁻¹
Max. torque engine	
Scythe:	8,500 min ⁻¹
Trimmer:	7,500 min ⁻¹
Ignition	Electronic
Drive	Centrifugal clutch
Weight (with empty tank)	4 kg
Cutting line diameter	46 cm
Cutting circle diameter of blade	25,5 cm
Cutting line length	8 m
Cutting line diameter:	2.5 mm
Tank capacity	0.65 l
Spark plug	Torch CMR6A (Champion RY4C)

Sound and vibration

Sound pressure level L _{pA}	96 dB(A)
Uncertainty K _{pA}	3 dB
Sound power level L _{WA}	116 dB(A)
Uncertainty K _{WA}	3 dB

Wear ear-muffs.

The impact of noise can cause damage to hearing.

Functions

Vibration emission value a_h = 6.6 m/s²

K uncertainty = 2.5 m/s²

Reduce noise generation and vibration to a minimum!

- Use only equipment that is in perfect condition.
- Maintain and clean the equipment regularly.
- Adopt your way of working to the equipment.
- Do not overload the equipment.
- Have the equipment checked if necessary.
- Switch off the equipment when not in use.
- Wear gloves.

6. Before starting the equipment

6.1 Assembly

6.1.1 Fitting the steady grip

Install the steady grip as shown in Figures 3a-3c. Do not tighten the screws until you have set the perfect working position with the carrying strap. The steady grip should be aligned as shown in Figure 1. To dismantle, proceed in reverse order.

6.1.2 Fitting the long handle (Fig. 4a-4c)

Insert the handle screw (37) into the connecting piece of the long handle (1) (Fig. 4a). Secure the handle screw loosely.

Now pull the locking lever (A) and push the long handle (Fig. 4b/Item 2) carefully into the connecting piece of the long handle. While doing so, make sure that the drive shafts on the inside of the long handle slide into each other (turn the spool head slightly if required). The lug of the locking lever (A) must latch into the hole (B). Now tighten the handle screw as shown in Figure 4c. After this initial assembly you will only have to loosen the handle screw and activate the lever to dismantle the long handle.

6.1.3 Fitting the blade guard hood

Important: The cutting blade guard hood must be fitted if you wish to work with the cutting blade. The guard hood for the cutting blade must be installed as shown in Figures 5a – 5b.

6.1.4 Fitting/Replacing the cutting blade

The fitting of the cutting blade is shown in Figures 6a – 6h. To dismantle, proceed in reverse order.

- Fit the carrier plate (22) onto the spline shaft (Fig. 6b)
 - Securely fit the cutting blade (18) on the cover ring (Fig. 6c)
 - Place the pressure plate (23) over the thread of the spline shaft (Fig. 6d).
 - Plug on the cover of the pressure plate (24) (Fig. 6e).
 - Look for the hole in the carrier plate, line up with the notch underneath, lock with the supplied Allen key (29), and tighten the nut (25) (Fig. 6f/6g).
- Important:** Left-hand thread
- Slide the split pin (16) through the hole in the drive shaft and bend the lugs around the shaft as shown in Figure 6h.

6.1.5 Fitting the cutting line guard hood to the blade guard hood

Important: The cutting line guard hood must be additionally fitted if you want to work with the cutting line (Fig. 7a/Item 14).

The guard hood for the cutting line must be installed as shown in Figures 7a – 7b. A blade (Fig. 7a/ Item F) on the underside of the guard hood automatically cuts the cutting line to the optimum length. This is covered by a guard (Fig. 7a/Item G).

Remove the guard before you start working and replace it when you have finished working.

6.1.6 Fitting/Replacing the line spool

The fitting of the line spool is shown on Figure 7c-7d. To dismantle, proceed in reverse order.

Look for the hole in the carrier plate, line up with the notch beneath it, lock with the supplied Allen key (29), and screw the line spool onto the thread. **Important:** Left-hand thread

6.2 Setting the cutting height

- Fit the carrying strap as shown in Figures 8a-8c.
- Hook the equipment to the carrying belt (Fig. 8d).
- Adjust the perfect working and cutting position using the various strap adjusters on the carrying strap (Fig. 8e).
- In order to establish the optimum length of the carrying strap, you should then make a few swinging movements without starting the engine (Fig. 9a).

The carrying strap is fitted with a quick-release mechanism. Pull the strap (Fig. 8f) if you need to put down the equipment quickly.

Important: Always use the strap when working with the equipment. Attach the strap as soon as you have started the engine and it is running in idle mode. Switch off the engine before you take off the carrying strap.

Check the equipment for the following each time before use:

- That there are no leaks in the fuel system.
- That the equipment is in perfect condition and that the safety devices and cutting devices are complete.
- That all screws are securely fastened.
- That all moving parts move smoothly.

6.3 Topping up with fuel

Unscrew the tank cover (Fig. 1/Item 6) and fill in up to 0.65 liters of unleaded petrol using a filler neck. Make sure that you do not overfill the tank and spill petrol. (If you do spill any petrol, wipe it up and wait until the vapors have evaporated (danger of ignition.) Close the tank cap.

6.4 Topping up with oil

Open the oil filler screw (Fig. 14a/Item 38) and fill in approx. 0.1 liters of engine oil (15W40) up to the top mark (Max.) on the oil dipstick (Fig. 14b).

Important. The equipment must be filled with engine oil and fuel before it is started.

7. Operation

Please note that the statutory regulations governing noise abatement may differ from town to town. Before starting up the equipment remove the protective caps from the cutting blade (18).

7.1 Starting the engine when cold

Fill an adequate amount of petrol into the tank.

1. Set the equipment down on a hard, level surface.
2. Press the fuel pump (primer) (Fig. 1/Item 7) 10 times.
3. Move the ON/OFF switch (Fig. 1/Item 9) to "I"
4. Secure the throttle lever. To do this, press the throttle lever lock (Fig. 1/Item 12) and then press the throttle lever (Fig. 1/Item 11) and lock the throttle lever by pressing the lock (Fig. 1/Item 10) at the same time.
5. Set the choke lever (Fig. 1/Item 5) to "♦".
6. Hold the equipment firmly and pull out the starter cable (Fig. 1/Item 4) until you feel it start to resist. Then tug sharply on the starter cable 4 times. The equipment should start.
Important: Never allow the starter cable to snap back. This may damage the equipment.
Once the engine has started, move the choke lever immediately to "♣" and allow the equipment to warm up for approx. 10 seconds.
Important: Since the throttle lever is secured, the cutting tool starts to operate when the engine is started.
Then release the throttle lever by actuating it once.
7. If the engine does not start up, repeat steps 4-6 above.

Please note: If the engine does not start up even after several attempts, read the section "Engine Troubleshooting". Please note: Always pull the starter cord out in a straight line. If it is pulled out at an angle,

then friction will occur on the eyelet. As a result of this friction, the cable will become frayed and will wear away faster. Always hold the starter handle when the cable retracts. Never allow the cable to snap back when it has been pulled out.

7.2 Starting the engine when warm

(The equipment has been idle for less than 15-20 min.)

1. Set the equipment down on a hard, level surface.
2. Switch the ON/OFF switch to "I".
3. Secure the throttle lever (in the same way as described in "Starting the engine when cold").
4. Hold the equipment firmly and pull out the starter cable until you feel it start to resist. Then tug sharply on the starter cable. The equipment should start after 1-2 tugs. If the equipment does not start after 6 pulls, repeat steps 1 – 7 of the procedure for starting the engine from cold.

7.3 Switching off the engine

Emergency Stop procedure:

If it becomes necessary to stop the equipment immediately, set the ON/OFF switch to "Stop" or "0".

Normal procedure:

Let go of the throttle lever and wait until the engine has changed to idling speed. Then set the ON/OFF switch to "Stop" or "0".

7.4 Practical tips

Practice all operating techniques with the engine switched off before you start to use the equipment.

Extending the cutting line

Warning! Do not use any kind of metal wire or metal wire encased in plastic in the line spool. This may cause serious injuries to the user.

To extend the cutting line run the engine at full speed and tap the line spool on the ground. This will automatically extend the line. The blade on the safety shield will cut the line to the appropriate length (Fig. 9b).

Important: Remove all grass and weed remains at regular intervals to prevent the shaft tube overheating. Grass and weed remains become trapped under the safety shield (Fig. 9c) and they prevent the shaft tube receiving adequate ventilation. Remove the remains carefully using a screwdriver or the like.

GB**Different cutting methods**

If the equipment is correctly assembled it will cut weeds and long grass in places with difficult access, for example along fences, walls and foundations and also around trees. It can also be used for mowing work to remove vegetation to allow the better preparation of a garden or to clear a certain area down to the soil.

Please note: Even if it is used carefully, cutting around foundations, stone or concrete walls, etc. will result in the line suffering above normal wear.

Trimming/mowing

Swing the trimmer from side to side in a scything motion. Always keep the line spool parallel to the ground. Check the site and decide what cutting height you require. Guide and hold the line spool at the required height to ensure that you cut evenly (Fig. 9d).

Low trimming

Hold the trimmer right in front of you at a slight angle so that the underside of the line spool is above the ground and the line strikes the correct target. Always cut away from yourself. Never draw the trimmer towards yourself.

Cutting along fences/foundations

When cutting approach wire mesh fences, lath fences, natural stone walls and foundations slowly so that you can cut close to them without striking the obstacle with the line. If, for example, the line strikes stones, stone walls or foundations, it will wear or fray. If the line strikes wire fencing it will break.

Trimming around trees

When trimming around tree trunks, approach slowly so that the line does not strike the bark. Walk around the tree, cutting from left to right. Approach grass or weeds with the tip of the line and tilt the line spool forwards slightly.

Warning: Take extreme care during mowing work. When doing such work keep a distance of 30 meters between yourself and other people or animals.

Mowing

For mowing you want to cut all the vegetation down to the ground. To do this, set the line spool at an angle of 30° to the right. Place the handle in the required position. Remember the increased risk of injury to the user, watchers and animals and the danger of damaging other items due to objects (for example stones) being thrown out (Fig. 9e).

Warning: Do not remove any objects from footpaths, etc. using the equipment.

The equipment is a powerful tool and can throw small stones and other objects a distance of 15 meters or more, causing injuries and damage to cars, houses and windows.

Sawing

The equipment is not suitable for sawing.

Jamming

If the cutting blade jams as a result of attempting to cut vegetation that is too dense, switch off the engine immediately. Remove the grass and scrub from the equipment before you restart it.

Preventing recoil

When you work with the blade there is a risk of recoil if it strikes solid objects such as tree trunks, branches, tree stumps, stones or the like. This will throw the equipment backwards in the direction opposite to the rotation of the tool. This can cause you to lose control of the equipment. Do not use the blade near fences, metal posts, boundary stones or foundations.

For cutting dense stalks, position it as shown in Figure 9f to prevent recoil.

8. Cleaning, maintenance and ordering of spare parts

Always switch off the equipment and pull out the spark boot plug before carrying out any maintenance work.

8.1 Replacing the line spool/cutting line

1. Dismantle the line spool (13) as described in section 6.1.6. Press the spool together (Fig. 12a) and remove one half of the housing (Fig. 12b).
2. Take the spool plate (K) out of the line spool housing (Fig. 12c).
3. Remove any remaining cutting line.
4. Form each of the 2 cutting lines into a hook and hang into the eyelet in the spool plate as shown in Figure 12d. The 2 lines must be hung in so that they are offset by 180°.
5. Wind the line onto the spool counter-clockwise and under tension. The spool splitter will separate the two halves of the nylon line. (Fig. 12e)
6. Hook the last 15cm of the two ends of the line onto the opposite lying line holders of the spool plate. (Fig. 12f)
6. Thread the two ends of the line through the metal eyelets in the line spool housing (Fig. 12c).

7. Press the spool plate into the line spool housing.
8. Pull the two line ends sharply to release them from the line holders in the line spool.
9. Cut the excess line to a length of around 13cm. This will reduce the load on the engine when starting and warming up.
10. Refit the line spool (see section 6.1.6).
11. If you are replacing the complete line spool, skip points 3-6.

8.2 Servicing the air filter

Soiled air filters reduce the engine output by supply too little air to the carburetor. Regular checks are therefore essential. The air filter (35) should be checked after every 25 hours of use and cleaned if necessary. If the air contains a lot of dust, the air filter should be checked more frequently.

1. Remove the air filter cover (Fig. 10a).
2. Remove the air filter (Fig. 10b/10c)
3. Clean the air filter by tapping it or blowing it.
4. Assemble in reverse order.

Important: Never clean the air filter with petrol or inflammable solvents.

8.3 Maintenance of the spark plug

Spark plug sparking gap = 0.6mm. Tighten the spark plug with a torque of 12 to 15 Nm. Check the spark plug for dirt and grime after 10 hours of operation and if necessary clean it with a copper wire brush. Thereafter service the spark plug after every 50 hours of operation.

1. Dismantle the protective cap (Fig. 11a/Item 21) using a screwdriver.
2. Pull off the spark boot plug (Fig. 11b).
3. Remove the spark plug (Fig. 11b) with the supplied spark plug wrench (27).
4. Assemble in reverse order.

8.4 Grinding the safety hood blade

The safety hood blade can become blunt over time. When you notice this, undo the two screws holding the safety hood blade to the safety hood. Clamp the blade in a vise. Sharpen the blade with a flat file and make sure that the angle of the cutting edge is not altered in the process. File in one direction only.

8.5 Carburetor settings

Important. Settings on the carburetor may only be made by authorized customer service personnel. The air filter cover must be removed before any work on the carburetor, as shown in Figures 10a and 10c.

Setting the throttle cable

If the maximum speed of the equipment falls over time and you have ruled out all the other causes listed in section 11 Troubleshooting, it may be necessary to adjust the throttle cable.

First of all check whether the carburetor opens fully when the throttle handle is pressed fully. This is the case if the carburetor slide (Fig. 13a) is completely opened when the throttle is fully activated.

Figure 13a shows the correct setting. If the carburetor slide is not completely open, it must be adjusted.

The following work is required to adjust the throttle cable:

- Undo the lock nut (Fig. 13b/Item C) a few turns.
- Undo the adjusting screw (Fig. 13b/Item D) until the carburetor slide is completely open when the throttle is fully activated, as shown in Figure 13a.
- Retighten the lock nut.

Setting the idling speed

Important. Set the idling speed when the equipment is warm.

If the engine stalls when the throttle is not pressed and you have ruled out all the other causes listed in section 11 Troubleshooting, the idling speed must be adjusted. To do this turn the idling speed screw (Fig. 13b/Item E) clockwise until the equipment runs smoothly at idling speed. If the idling speed is so fast that the cutting tool turns as well, it has to be reduced by turning the idling speed screw for as long as is required for the cutting tool to stop turning as well.

8.6 Changing the oil and checking the oil level (before using the equipment)

The motor oil is best changed when the motor is at working temperature. In this connection, please also read the service information.

- Keep a suitable, leak-tight receptacle within reach when performing an oil change.
- Open the oil filler plug (Fig. 14a-14b / Item 38).
- Drain the used oil into a suitable receptacle by tilting the engine.
- Fill in engine oil (15W40) up to the top mark (Max.) on the oil dip stick (Fig. 14b).
- Dispose of the used oil properly by taking it to a collection point. Most filling stations, repair garages, and recycling centers will accept used oil free of charge. Do not add antifreeze or transmission fluid to the used oil. Keep used oil out of the reach of children and away from sources of ignition.

8.7 Environmental protection

Dispose of soiled maintenance material and operating materials at the appropriate collection point. Recycle packaging material, metal and plastics.

GB**8.8 Ordering replacement parts**

Please provide the following information on all orders for spare parts:

- Model/type of the equipment
- Article number of the equipment
- ID number of the equipment
- Spare part number of the required spare part

For our latest prices and information please go to www.isc-gmbh.info

9. Storage and transport**9.1 Storage**

Important: Never put the equipment into storage for longer than 30 days without carrying out the following steps.

Storing the equipment

If you intend to store the equipment for longer than 30 days, the equipment must be prepared accordingly. Otherwise the fuel still remaining in the carburetor will evaporate and leave a rubbery sediment. This can cause problems when starting up the equipment and may require expensive repairs.

1. Slowly remove the fuel tank cap to release any pressure that may have formed in the tank. Carefully empty the tank.
2. Start the engine and let it run until the equipment stops in order to remove any fuel from the carburetor.
3. Leave the engine to cool (approx. 5 minutes).
4. Remove the spark plug (8.3).
5. Add one teaspoon of 2-stroke engine oil into the combustion chamber. Slowly pull the starter cord several times to apply a layer of oil to all internal components. Fit the spark plug again.

Note: Store the equipment in a dry place and far away from possible ignition sources such as an oven, a gas-fired hot water boiler, a gas-fired dryer, etc.

Putting the equipment back into operation

1. Remove the spark plug (8.3).
2. Quickly tug on the starter cord to remove excess oil from the combustion chamber.
3. Clean the spark plug and check that the electrode gap is correct.
4. Prepare the equipment for operation.
5. Fill the tank with the relevant mixture of fuel and oil. See the section entitled "Fuel and oil".

9.2 Transport

To transport the equipment, empty the petrol tank as described in the section entitled "Storage". Clean coarse dirt off the equipment with a brush or hand brush. Dismantle the steady grip as described in section 6.1.1.

10. Disposal and recycling

The equipment is supplied in packaging to prevent it from being damaged in transit. The raw materials in this packaging can be reused or recycled. The equipment and its accessories are made of various types of material, such as metal and plastic. Defective components must be disposed of as special waste. Ask your dealer or your local council.

11. Troubleshooting

Fault	Possible cause	Troubleshooting
The machine does not start.	Correct starting procedure not followed.	Follow the instructions for starting.
	Sooted or damp spark plug	Clean the spark plug or replace it with a new one.
	Incorrect carburetor setting	Contact an authorized customer service outlet or send the machine to ISC-GmbH.
The machine starts but does not develop its full output.	Incorrect choke lever setting	Set choke lever to "ϕ"
	Soiled air filter	Clean the air filter
	Incorrect carburetor setting	Contact an authorized customer service outlet or send the machine to ISC-GmbH.
The engine does not run smoothly	Incorrect electrode gap on the spark plug	Clean the spark plug and adjust the electrode gap or fit a new spark plug.
	Incorrect carburetor setting	Contact an authorized customer service outlet or send the machine to ISC-GmbH.
Engine smokes excessively	Incorrect carburetor setting	Contact an authorized customer service outlet or send the equipment to ISC-GmbH

F

Sommaire

1. Consignes de sécurité
2. Description de l'appareil
3. Volume de livraison
4. Utilisation conforme à l'affectation prévue
5. Caractéristiques techniques
6. Avant la mise en service
7. Utilisation
8. Nettoyage, maintenance et commande de pièces de rechange
9. Stockage et transport
10. Traitement des déchets et recyclage
11. Élimination des erreurs

⚠ Attention !

Lors de l'utilisation d'appareils, il faut respecter certaines mesures de sécurité afin d'éviter des blessures et dommages. Lisez attentivement ce mode d'emploi/consignes de sécurité. Veillez à le conserver en bon état pour pouvoir accéder aux informations à tout moment. Si l'appareil doit être remis à d'autres personnes, veillez à leur remettre aussi ce mode d'emploi/ces consignes de sécurité. Nous déclinons toute responsabilité pour les accidents et dommages dus au non-respect de ce mode d'emploi et des consignes de sécurité.

1. Consignes de sécurité

Vous trouverez les consignes de sécurité correspondantes dans le petit manuel ci-joint !

⚠ AVERTISSEMENT

Veillez lire toutes les consignes de sécurité et instructions. Toute omission lors du respect des consignes de sécurité indiquées plus loin peut entraîner des décharges électriques, un incendie et/ou de graves blessures.

Conservez toutes les consignes de sécurité et instructions pour une consultation ultérieure.

Dispositifs de sécurité

Pendant que vous travaillez sur l'appareil, le capot de protection en plastique correspondant (pour fonctionnement à lames ou à fil) doit être monté pour éviter de catapulter des objets. La lame intégrée dans le capot de protection du fil coupe le fil automatiquement à la longueur optimale.

2. Description de l'appareil (figure 1-14)

1. Pièce de raccordement guidon
2. Guidon
3. Poignée de guidage
4. Cordon de démarrage
5. Levier étrangleur
6. Réservoir d'essence
7. Pompe à carburant „primer“
8. Recouvrement du boîtier du filtre à air
9. Interrupteur marche / arrêt
10. « Blocage » du levier d'accélérateur
11. Accélérateur
12. Blocage de l'accélérateur
13. Bobine de fil avec fil de coupe
14. Capot de protection fil de coupe

15. Capot de protection lames
16. 2x goupilles fendues
17. Ceinture de port
18. Lames
19. Fixation poignée de guidage
20. Vis pour poignée M8
21. Clapet de protection
22. Disque entraîneur
23. Plaque de compression
24. Recouvrement plaque de protection
25. Écrou M10 (filet à gauche)
26. Bouteille de remplissage
27. Clé à bougie
28. Clé à fourche 8/10 mm
29. Clé à six pans creux 4 mm
30. Clé à six pans creux 5 mm
31. Tournevis
32. 2x serre-câbles
33. Plaque de soutien
34. 2x vis
35. Filtre à air
36. Cosse de bougie d'allumage
37. Vis pour poignée M6
38. Bouchon de remplissage d'huile

3. Volume de livraison

- Ouvrez l'emballage et prenez l'appareil en le sortant avec précaution de l'emballage.
- Retirez le matériel de l'emballage tout comme les sécurités d'emballage et de transport (s'il y en a).
- Vérifiez si la livraison est bien complète.
- Contrôlez si l'appareil et ses accessoires ne sont pas endommagés par le transport.
- Conservez l'emballage autant que possible jusqu'à la fin de la période de garantie.

ATTENTION

L'appareil et le matériel d'emballage ne sont pas des jouets ! Il est interdit de laisser des enfants jouer avec des sacs et des films en plastique et avec des pièces de petite taille ! Ils risquent de les avaler et de s'étouffer !

- Faux à essence
- Guidon
- Poignée de guidage
- Fixation poignée de guidage
- 2x goupilles fendues
- Ceinture de port
- Vis pour poignée M8
- Vis pour poignée M6
- Lames
- Bobine de fil avec fil de coupe
- Disque entraîneur

F

- Plaque de compression
- Recouvrement plaque de protection
- Écrou M10 (filet à gauche)
- Bouteille de remplissage
- Clé à bougie
- Clé à fourche 8/10 mm
- Clé à six pans creux 4 mm
- Clé à six pans creux 5 mm
- Capot de protection pour fil de coupe/lame
- 2x serre-câbles
- Tournevis
- Plaque de soutien
- 2x vis
- Instructions de service originales
- Consignes de sécurité

4. Utilisation conforme à l'affectation prévue

L'appareil convient à la coupe de gazon et de surfaces à gazon. Le respect du mode d'emploi joint par le producteur est la condition préalable à une utilisation conforme de l'appareil. Tout autre emploi non autorisé expressément dans ce mode d'emploi peut entraîner des dommages de l'appareil et représenter un risque grave pour l'opérateur. Respectez absolument les limites indiquées dans les consignes de sécurité.

Veillez au fait que nos appareils, conformément au règlement, n'ont pas été conçus pour être utilisés dans un environnement professionnel, industriel ou artisanal. Nous déclinons toute responsabilité si l'appareil venait à être utilisé professionnellement, artisanalement ou par des sociétés industrielles, ou par toutes activités équivalentes.

Attention ! En raison de l'exposition à des risques corporels de l'utilisateur/utilisatrice, la débroussailleuse à essence ne doit pas servir aux travaux suivants : pour nettoyer des chemins, ni comme hacheuse pour broyer des tronçons d'arbres et de haie. En outre, la débroussailleuse à essence ne doit pas être utilisée pour égaliser des bosses du sol, comme par exemple des taupinières. Pour des raisons de sécurité, la débroussailleuse à essence ne doit pas être utilisée comme groupe d'entraînement pour d'autres outils et jeux d'outils en tous genres.

La machine doit exclusivement être employée conformément à son affectation. Chaque utilisation allant au-delà de cette affectation est considérée comme non conforme. Pour les dommages en résultant ou les blessures de tout genre, le producteur décline toute responsabilité et l'opérateur/l'exploitant est responsable.

5. Caractéristiques techniques

Type de moteur	Moteur 4 temps, refroidi par air, cylindre chromé
Puissance du moteur (maximum)	1 kW (1,36 PS)
Cylindrée	33,5 ccm
Vitesse de rotation à vide du moteur :	2800 min ⁻¹
Vitesse maximale de rotation du moteur	
de la faux :	8500 t/min
de la débroussailleuse :	7500 t/min ⁻¹
Allumage	électronique
Entraînement	accouplement centrifuge
Poids (réservoir vide)	8 kg
Fil du cercle de coupe	Ø 46 cm
Lame de cercle de coupe	Ø 25,5 cm
Longueur du fil	4 m
Ø du fil	2,5 mm
Contenance du réservoir	0,65 l
Bougie d'allumage	Torch CMR6A (Champion RY4C)

Bruit et vibrations

Niveau de pression acoustique L _{pA}	96 dB(A)
Imprécision K _{pA}	3 dB
Niveau acoustique L _{WA}	116 dB(A)
Imprécision K _{WA}	3 dB

Portez un casque anti-bruit.

L'exposition au bruit peut entraîner une perte de l'ouïe.

Fonctionnement

Valeur d'émission de vibration ah = 6,6 m/s²
Insécurité K = 2,5 m/s²

Limitez le niveau sonore et les vibrations à un minimum !

- Utilisez exclusivement des appareils en excellent état.
- Entretenez et nettoyez l'appareil régulièrement.
- Adaptez votre façon de travailler à l'appareil.
- Ne surchargez pas l'appareil.
- Faites contrôler l'appareil le cas échéant.
- Mettez l'appareil hors circuit lorsque vous ne l'utilisez pas.
- Portez des gants.

6. Avant la mise en service

6.1 Montage

6.1.1 Montage de la poignée de guidage

Montez la poignée de guidage comme représenté dans les figures 3a-3c. Ne serrez les vis à fond qu'après avoir réglé la position optimale de travail avec la ceinture. La poignée de guidage doit être dirigée comme indiqué dans la figure 1. Le démontage se fait à l'inverse.

6.1.2 Montage du guidon (fig. 4a – 4c)

Poussez la vis de poignée (37) dans la pièce de raccordement du guidon (1) (fig. 4a). Vissez légèrement la vis pour poignée.

Tirez à présent le levier de blocage (A) et poussez précautionneusement le guidon (fig. 4b/pos. 2) dans l'embout du guidon. Veillez ce faisant à ce que les arbres d'entraînement à l'intérieur du guidon glissent les uns sur les autres (le cas échéant, tournez légèrement la tête de bobine). Le nez du levier de blocage (A) doit s'enclencher dans le trou (B). Serrez à présent la vis pour poignée comme dans la figure 4c. Après un premier assemblage, la vis pour poignée doit être seulement desserrée et le levier doit être actionné afin de démonter le guidon.

6.1.3 Montage du capot de protection de la lame

Attention : lorsque l'on travaille avec la lame de coupe, il faut que le capot de protection soit monté. Le montage du capot de protection des lames se fait comme dans les figures 5a-5b.

6.1.4 Montage/Remplacement de la lame de coupe

Le montage de la lame est décrit sur les images 6a-6h. Le démontage doit être effectué dans l'ordre inverse.

- Connectez le disque entraîneur (22) sur l'arbre cannelé (figure 6b)
- Bloquez les lames (18) sur le disque entraîneur (figure 6c)

- Connectez la plaque de compression (23) sur l'arbre cannelé via le filet (figure 6d)
- Enfichez le recouvrement de la plaque de compression (24) (figure 6e)
- Cherchez le perçage du disque entraîneur, faites-le correspondre à l'encoche qui se trouve dessous et arrêtez-le avec la clé à six pans creux (29) fournie pour ensuite serrer l'écrou (25) (figure 6f/6g). **Attention** : filet à gauche
- Poussez la goupille de sécurité (16) dans le perçage dans l'arbre d'entraînement et plier les languettes comme indiqué dans la figure 6h autour de l'arbre.

6.1.5 Montage du capot de protection du fil de coupe sur le capot de protection de la lame

Attention : lors de travaux avec le fil de coupe, il faut monter également le capot de protection du fil de coupe (fig. 7a/pos. 14).

Le montage du capot de protection du fil de coupe se fait comme représenté dans les illustrations 7a à 7b. Une lame (fig. 7a/pos. F) pour la régulation automatique de la longueur du fil se trouve sur le côté inférieur du capot de protection. Elle est recouverte d'une protection (fig. 7a/pos. G). Retirez cette protection avant de travailler et remettez-la après avoir travaillé.

6.1.6 Montage/ remplacement de la bobine de fil

Le montage de la bobine de fil est visible sur la figure 7c-7d. Le démontage se fait à l'inverse.

Cherchez le perçage du disque entraîneur, faites-le correspondre à l'encoche qui se trouve dessous et arrêtez-le avec la clé à six pans creux (29) fournie pour ensuite visser la bobine de fil sur le filet.

Attention : filet à gauche

6.2 Réglage de la hauteur de coupe

- Mettez la bandoulière comme indiqué dans la figure 8a-8c.
- Accrochez l'appareil à la ceinture (figure 8d).
- Réglez la position de travail optimale à l'aide des boutons de réglage sur la bandoulière (figure 8e).
- Pour déterminer la longueur optimale de la ceinture, faites quelques mouvements sans mettre le moteur en marche (figure 9a).

La ceinture de port est dotée d'un mécanisme d'ouverture rapide. Si vous devez déposer rapidement l'appareil, tirez sur la ceinture (fig. 8f).

F

Attention: Utilisez toujours la ceinture pour travailler avec l'appareil. Mettez la bandoulière dès que le moteur est démarré et qu'il fonctionne à vide. Mettez le moteur hors circuit avant de retirer la bandoulière.

Vérifiez l'appareil avant chaque mise en service quant à :

- l'étanchéité du système à carburant.
- l'excellent état et l'intégralité des dispositifs de protection et du dispositif de coupe.
- la bonne fixation des raccords vissés.
- la souplesse de toutes les pièces amovibles.

6.3 Remplir de carburant

Vissez le bouchon de réservoir (fig. 1/pos. 6) et remplissez au maximum 0,65 l d'essence sans plomb dans le réservoir à l'aide d'une tubulure de remplissage. Veillez à ne pas trop remplir le réservoir pour que de l'essence ne s'en échappe pas. Séchez l'essence renversée et attendez que les vapeurs d'essence se soient évaporées (risque d'inflammation).

Fermez le bouchon du réservoir.

6.4 Remplir d'huile

Ouvrez le bouchon de remplissage d'huile (fig. 14a/pos. 38) et remplissez d'environ 0,1 l d'huile pour moteur (15W40) jusqu'au repère supérieur (max.) de la jauge de niveau d'huile (fig. 14b).

Attention ! Remplir d'huile de moteur et de carburant avant la première mise en service.

7. Utilisation

Respectez les directives légales relatives à l'ordonnance de la protection contre le bruit. Elles peuvent différer d'un endroit à l'autre. Avant la mise en service, retirez le capot protecteur des lames (18).

7.1 Démarrer avec un moteur froid

Remplissez le réservoir de la quantité correcte d'essence.

1. Placez l'appareil sur une surface solide et plane.
2. Poussez 10x sur la pompe à carburant (primer) (figure 1/pos. 7).
3. Connectez l'interrupteur Marche / Arrêt (figure 1/pos. 9) sur "I".
4. Fixez le levier de l'accélérateur. Pour y arriver, actionnez le blocage du levier de l'accélérateur (figure 1/pos. 12), puis le levier de l'accélérateur (figure 1/pos. 11) et appuyez simultanément sur le bouton de blocage (figure 1/pos. 10), ce qui fixe l'accélérateur.

5. Mettez le levier étrangleur (figure 1/pos. 5) en position "■".
6. Tenez bien l'appareil et tirez le cordon de démarrage (figure 1 /pos. 4) jusqu'à la première résistance. Maintenant tirez d'un coup sec 4x la corde de lancement. L'appareil doit démarrer.
Attention : ne laissez pas le cordon de démarrage rentrer trop rapidement. Ceci peut entraîner des dommages.
Lorsque le moteur a démarré, mettez immédiatement le levier étrangleur sur "♦" et laissez l'appareil atteindre sa température de service pendant environ 10 secondes.
Attention : avec le levier de l'accélérateur fixé, l'outil de coupe commence à travailler alors que le moteur démarre.
Ensuite, le levier de l'accélérateur se déverrouille par une simple manoeuvre.
7. Si le moteur ne démarre pas, recommencez les étapes 4-6.

Observations : si le moteur ne démarre toujours pas au bout de plusieurs essais, lisez le paragraphe "élimination des erreurs". Observations : tirez toujours la corde de démarrage toute droite. Si vous la tirez en lui faisant faire un angle, une friction aura lieu au niveau de l'oeillet. Ce frottement écorche la corde qui s'use plus vite. Maintenez toujours la poignée de démarrage lorsque la corde retourne à sa place. Ne laissez jamais la corde retourner rapidement de son état tiré.

7.2 Démarrer avec un moteur froid

(L'appareil fonctionne moins de 15-20 min)

1. Placez l'appareil sur une surface plane et solide.
2. Mettez l'interrupteur marche/arrêt sur "I".
3. Bloquez le levier de l'accélérateur (comme « faire démarrer le moteur froid »)
4. Tenez bien l'appareil et tirez le cordon de démarrage jusqu'à la première résistance. Maintenant, tirez fortement sur le cordon de démarrage. L'appareil doit démarrer au bout de 1 à 2 essais. Si la machine ne démarre toujours pas au bout de 6 essais, recommencez les étapes 1 à 7 avec un moteur à froid.

7.3 Eteindre le moteur

Suite des étapes pour un arrêt d'urgence :

S'il est nécessaire de mettre la machine immédiatement hors circuit, mettez l'interrupteur en circuit/hors circuit sur "Stop" ou „0“

Suite normale des étapes :

Relâchez l'accélérateur et attendez jusqu'à ce que le moteur passe en vitesse de marche à vide. Mettez ensuite l'interrupteur en circuit/hors circuit sur „Stop“ ou encore „0“.

7.4 Consignes de travail

Avant d'utiliser l'appareil, entraînez vous à faire toutes les techniques de travail avec le moteur à l'arrêt.

Rallonge du fil de coupe

Avertissement ! N'utilisez aucun fil métallique ni même de fil métallique enrobé de plastique de quelque sorte que ce soit dans la bobine de fil. Ceci peut entraîner des blessures graves pour l'utilisateur. Pour prolonger le fil de coupe, laissez le moteur tourner à pleine vitesse et tapotez la bobine de fil au sol. Le fil s'allonge automatiquement. La lame sur l'écran de protection raccourcit le fil à la longueur admise (figure 9b).

Attention : Retirez régulièrement tous les restes de gazon et de mauvaises herbes pour éviter une surchauffe du tuyau à tige. Les restes de gazon/d'herbe et de mauvaises herbes se coincent en bas de l'écran de protection (figure 9c), cela empêche un refroidissement suffisant du tuyau à tige. Évacuez les restes précautionneusement avec un tournevis ou un autre objet du même genre.

Diverses méthodes de coupe

Si l'appareil est correctement monté, il coupe les mauvaises herbes et le gazon haut dans des endroits difficiles d'accès, comme par exemple le long des barrières, de murs et de fondations tout comme autour des arbres. On peut également l'employer pour les travaux de coupe de gazon pour mieux préparer la végétation d'un jardin ou nettoyer un endroit particulier à raz le sol.

Observations : Même en l'utilisant minutieusement, la coupe près de fondations, de murs de pierre ou de béton etc. entraîne une usure anormale du fil.

Débroussailler / tondre

Déplacez la débroussailleuse en effectuant des mouvements de fauche d'un côté à l'autre. Toujours maintenir la bobine de fil parallèle au sol. Contrôlez le terrain et déterminez la hauteur de coupe désirée. Guidez et maintenez la bobine de fil à la hauteur souhaitée pour une coupe régulière (figure 9d).

Équilibrage faible

Maintenez la débroussailleuse avec une légère inclinaison exactement devant vous, de façon que la face inférieure de la bobine de fil se trouve au-dessus du sol et le fil puisse couper au bon endroit. Découpez toujours devant vous. Ne tirez pas la débroussailleuse vers vous.

Coupez le long d'une clôture/d'une fondation

Lors de la découpe, approchez vous lentement du grillage et des panneaux de barrières, des murs en pierres naturelles et des fondations pour couper juste à côté sans cependant toujours l'obstacle avec le fil. Si le fil rencontre par exemple des pierres, des murs en pierres ou des fondations, il s'use ou s'effiloche. Si le fil cogne contre la grille de la barrière, il se rompt.

Débroussailliez autour des arbres

Pour débroussailler autour des arbres, approchez-vous lentement des arbres afin que le fil ne touche pas l'écorce. Déplacez-vous autour de l'arbre et découpez ce faisant de gauche à droite. Approchez-vous de l'herbe ou des mauvaises herbes avec la pointe du fil et renversez légèrement la bobine de fil vers l'avant.

Avertissement : Soyez très attentif/attentive lors de la tonte. Maintenez pour ces travaux une distance de 30 mètre entre vous et d'autres personnes ou animaux.

Tondre

Lors de la tonte, prenez toute la végétation jusqu'à la base. Pour ce faire, inclinez la bobine de fil dans un angle de 30 degrés vers la droite. Mettez la poignée dans la position désirée. Veillez au risque élevé de blessure encouru par l'utilisateur, les spectateurs et les animaux, tout comme au risque de dommages matériels par des objets catapultés (par exemple des pierres) (figure 9e).

Avertissement : Ne dégagez pas des objets des chemins avec la débroussailleuse !

La débroussailleuse est un outil puissant et les petites pierres ou autres objets peuvent être catapultés à 15 mètres et plus, ce qui peut blesser des personnes ou endommager des voitures, maisons et fenêtres aux alentours.

Scier

L'appareil n'est pas conçu pour scier.

Serrer

Si la lame se bloque à cause d'une végétation trop dense, mettez immédiatement le moteur hors circuit. Enlevez l'herbe et la broussaille de l'appareil avant de le remettre en service.

F**Eviter un retour de choc**

Lorsque la lame rencontre des obstacles (tronc d'arbre, noeud, souche, pierre ou autres) pendant le travail, cela entraîne un risque de retour de choc. L'appareil est brusquement propulsé dans le sens contraire de rotation de l'outil. Cela peut entraîner une perte de contrôle de l'appareil. N'utilisez pas la lame à proximité de clôtures, de poteaux, de bornes ou de fondations.

Pour couper des brins d'herbes épais, positionnez la comme indiqué en figure 9f afin d'éviter tout retour de choc.

8. Nettoyage, maintenance et commande de pièces de rechange

Mettez toujours l'appareil hors circuit avant les travaux d'entretien et retirez la cosse de la bougie d'allumage.

8.1 Remplacement de la bobine de fil/du fil de coupe

1. Démontez la bobine de fil (13) comme décrit dans le § 6.1.6. Comprimez la bobine (fig. 12a) et enlevez la moitié du boîtier (fig. 12b).
2. Retirez l'assiette de bobine (K) du boîtier de la bobine de fil (fig. 12c).
3. Retirez les éventuels fils de coupe encore présents.
4. Formez un crochet avec les deux fils de coupe respectifs et accrochez-les dans l'œillet de l'assiette de bobine comme indiqué sur la figure 12d. Les deux fils doivent être accrochés avec un décalage de 180° l'un par rapport à l'autre.
5. Enroulez le fil sous tension dans le sens inverse des aiguilles d'une montre. Le diviseur de la bobine sépare ainsi les deux moitiés du fil de Nylon. (fig. 12e)
6. Accrochez les derniers 15 cm des deux extrémités des fils dans les supports de fil opposés de l'assiette de bobine. (fig. 12f)
7. Introduisez les deux extrémités de fils par les œillets métalliques dans le boîtier de bobine de fil (fig. 12c).
8. Enfoncez l'assiette de bobine dans le boîtier de la bobine de fil.
9. Tirez brièvement et vigoureusement sur les extrémités des fils afin de les détacher du support de fil de la bobine de fil.
10. Recoupez les fils qui dépassent sur environ 13 cm. Cela réduit la sollicitation du moteur lors du démarrage et de la chauffe.
11. Montez à nouveau la bobine de fil, voir point 6.1.6
12. Si toute la bobine de fil est remplacée, ne considérez pas les points 3 à 6.

34

8.2 Maintenance du filtre à air

Les filtres à air encrassés réduisent la puissance motrice en raison d'une amenée d'air au carburateur trop réduite. Des contrôles réguliers sont par conséquent indispensables. Il faut contrôler le filtre à air (35) toutes les 25 heures de service et le nettoyer le cas échéant. Si l'air est très chargé de poussière, contrôlez plus souvent le filtre à air.

1. Retirez le couvercle du filtre à air (figure 10a)
2. Retirez la cosse de bougie d'allumage (fig. 11b/10c).
3. Nettoyez l'élément filtrant en tapotant dessus ou en soufflant dessus.
4. Le montage est effectué dans l'ordre inverse des étapes.

Attention : ne nettoyez jamais le filtre avec de l'essence ni avec des solvants inflammables.

8.3 Maintenance de la bougie d'allumage

L'éclateur de la bougie d'allumage = 0,6 mm. Tirez la bougie d'allumage avec 12 à 15 Nm. Contrôlez la bougie d'allumage pour la première fois au bout de 10 heures de service. Repérez les encrassements et nettoyez-les le cas échéant à l'aide d'une brosse à fils de cuivre.

Effectuez ensuite une maintenance de la bougie d'allumage toutes les 50 heures de service.

1. Démontez le capot protecteur (figure 11a pos.21) avec un tournevis.
2. Retirez la cosse de bougie d'allumage (figure 11a) avec le crochet de retrait (31).
3. Enlevez la bougie d'allumage (figure 11b) avec la clé à bougie (27) jointe.
4. Le montage est effectué dans l'ordre inverse des étapes.

8.4 Affûtage de la lame du capot

La lame du capot peut s'émousser avec le temps. Si vous vous en rendez compte, desserrez les 2 vis avec lesquelles la lame du capot est fixée au capot de protection. Fixez la lame dans un étau. Affûtez la lame avec une lime plate et veillez à garder l'angle de l'arête de coupe. Limez uniquement dans une direction.

8.5 Réglages du carburateur

Attention ! Les réglages du carburateur doivent uniquement être entrepris par un service après-vente dûment autorisés.

Pour tous les travaux effectués sur le carburateur, il faut tout d'abord démonter le couvercle du filtre à air comme indiqué en figure 10a et 10c.

Réglage du tirant à câble :

Si la vitesse maximale de l'appareil ne peut plus être atteinte avec ce temps et que toutes les causes

indiquées au chapitre 11 « Elimination des erreurs » ont été exclues, un réglage du tirant à câble peut être requis.

Contrôlez tout d'abord si le carburateur s'ouvre bien complètement lorsque l'on appuie complètement sur la poignée de gaz. C'est le cas lorsque le coulisseau du carburateur (figure 13a) est ouvert complètement quand on actionne totalement le gaz.

La figure 13a montre le réglage correct. Si le coulisseau du carburateur n'est pas complètement ouvert, un rajustage est nécessaire.

Pour rajuster le tirant à câble, les étapes suivantes sont nécessaires :

- Desserrez le contre-écrou (figure 13b/pos. C) de quelques tours.
- Tournez la vis de réglage (figure 13b/pos. D) pour la retirer jusqu'à ce que le coulisseau du carburateur soit complètement ouvert, alors que l'accélérateur est complètement actionné, comme montré en figure 13a.
- Resserrez le contre-écrou à nouveau à fond.

Réglage de la vitesse à l'arrêt :

Attention ! Réglez la vitesse à l'arrêt pendant l'état de fonctionnement.

Si l'appareil se met hors circuit lorsque le levier de l'accélérateur n'est pas actionné et que toutes les causes ont été exclues conformément au chapitre 11 "Elimination des erreurs", c'est qu'il est nécessaire de rajuster la vitesse à l'arrêt. Tournez la vis de vitesse à l'arrêt (figure 13b/rep. E) dans le sens des aiguilles d'une montre jusqu'à ce que l'appareil fonctionne correctement à vide. Si la puissance de la vitesse à l'arrêt entraîne l'outil de coupe, il faut tourner la vis de vitesse à l'arrêt vers la gauche jusqu'à ce que l'outil de coupe ne tourne plus.

8.6 Vidange d'huile / contrôle du niveau d'huile (avant chaque utilisation)

Le changement d'huile du moteur doit se faire lorsque le moteur est à température de service. Veuillez également respecter à ce propos les informations du service après-vente.

1. Tenez un réservoir approprié qui ne coule pas à portée de main lors de la vidange d'huile.
2. Ouvrez le bouchon de remplissage d'huile (fig. 14a-14b/pos. 38).
3. Versez l'huile usée du moteur en la déversant dans un récipient collecteur approprié.
4. Remplissez l'huile de moteur (15W40) jusqu'au repère supérieur (max.) de la jauge de niveau d'huile (fig. 14b).
6. Éliminez l'huile usée dans les règles de l'art. Apportez votre huile usée au poste collecteur : la plupart des stations essences, ateliers de réparation ou dépôts de matériaux à recycler

reprennent les huiles usées gratuitement. Ne mélangez aucune substance par ex. antigel ou liquide de boîte de vitesse à l'huile usée.

Conservez les outils électriques hors de portée des enfants et éloignés des sources d'inflammation.

8.7 Protection de l'environnement

Éliminez le matériel d'entretien encrassé et les carburants usagés dans les dépôts prévus à cet effet. Recyclez le matériel d'emballage, le métal et les matières plastiques.

8.8 Commande de pièces de rechange

Veillez indiquer ce qui suit pour toute commande de pièces de rechange;

- Modèle de l'appareil
- Référence de l'appareil
- Numéro d'identification de l'appareil
- Numéro de la pièce de rechange requise

Vous trouverez les prix et informations actuelles à l'adresse www.isc-gmbh.info

9. Stockage et transport

9.1 Stockage

Attention : ne rangez jamais l'appareil plus de 30 jours sans effectuer les étapes suivantes.

Ranger l'appareil

Si vous rangez l'appareil plus de 30 jours, il doit être préparé. Autrement les combustibles se trouvant dans le carburateur s'évaporent et laissent un dépôt collant. Cela pourrait entraver le démarrage et entraîner des travaux de réparations coûteux.

1. Retirez lentement le clapet du réservoir de carburant, pour le libérer d'éventuelles pressions dans le réservoir. Videz précautionneusement le réservoir.
2. Démarrez le moteur et laissez le tourner jusqu'à ce que la scie s'arrête afin d'enlever les combustibles du carburateur.
3. Laissez le moteur refroidir (environ 5 minutes).
4. Enlevez la bougie d'allumage (voir 8.3)
5. Mettez deux cuillers à café d'huile à deux temps pure dans la chambre à combustion. Tirez lentement plusieurs fois sur le cordon de démarrage afin de recouvrir les composants internes. Remontez la bougie d'allumage.

Remarque: rangez l'appareil dans un endroit sec et loin de toutes sources de chaleurs, comme un poêle, un chauffe-eau à gaz, séchoir à gaz, etc.

F**Mise en service**

1. Enlevez la bougie d'allumage (voir 8.3).
2. Faites glisser rapidement le cordon de démarrage afin d'enlever toute huile excédentaire de la chambre à combustion.
3. Nettoyez la bougie d'allumage et veillez à la bonne distance entre les électrodes de la bougie d'allumage; ou installez une nouvelle bougie d'allumage avec une bonne distance entre les électrodes.
4. Préparez l'appareil pour son utilisation
5. Remplissez le réservoir avec le bon mélange huile/carburant. Voir chapitre combustible et huile.

9.2 Transport

Si vous désirez transporter l'appareil, vidangez d'abord le réservoir à essence comme expliqué dans le chapitre 3 "entreposage". Nettoyez l'appareil avec une brosse ou une balayette à main pour éliminer les déchets grossiers. Démontez le poignée de guidage comme expliqué au sous-point 6.1.1

10. Traitement des déchets et recyclage

L'appareil se trouve dans un emballage permettant d'éviter les dommages dus au transport. Cet emballage est une matière première et peut donc être réutilisé ultérieurement ou être réintroduit dans le circuit des matières premières. L'appareil et ses accessoires sont en matériaux divers, comme par exemple des métaux et matières plastiques. Éliminez les composants défectueux dans les systèmes d'élimination des déchets spéciaux. Renseignez-vous dans un commerce spécialisé ou auprès de l'administration de votre commune !

11. Elimination des erreurs

Dérangement	Cause probable	Elimination du dérangement
L'appareil ne démarre pas.	Manière de procéder incorrecte pendant le démarrage.	Respectez les instructions de démarrage
	Bougie d'allumage encrassée ou humide	Nettoyez la bougie d'allumage ou la remplacez par une nouvelle.
	Mauvaise régulation du carburateur	Demandez au service après vente autorisé ou envoyez l'appareil à la société iSC-GmbH.
L'appareil démarre mais n'atteint pas sa pleine puissance.	Mauvais réglage du levier étrangleur	Mettez le levier étrangleur sur „♦“.
	Encrassement du filtre à air	Nettoyez le filtre à air
	Mauvaise régulation du carburateur	Demandez au service après vente autorisé ou envoyez l'appareil à la société iSC-GmbH.
Le moteur ne fonctionne pas régulièrement	Mauvaise distance entre les électrodes de la bougie d'allumage	Nettoyez la bougie d'allumage et réglez la distance entre les électrodes ou montez une nouvelle bougie d'allumage.
	Mauvaise régulation du carburateur	Demandez au service après vente autorisé ou envoyez l'appareil à la société iSC-GmbH.
Le moteur fume trop	Mauvaise régulation du carburateur	Demandez au service après-vente autorisé ou envoyez l'appareil à la société iSC-GmbH.

NL

Inhoudsopgave

1. Veiligheidsvoorschriften
2. Beschrijving van het toestel
3. Omvang van de levering
4. Doelmatig gebruik
5. Technische gegevens
6. Vóór inbedrijfstelling
7. Bediening
8. Reiniging, onderhoud en bestellen van wisselstukken
9. Opbergen en transport
10. Verwijdering en recyclage
11. Verhelpen van fouten

⚠ LET OP!

Bij het gebruik van toestellen dienen enkele veiligheidsmaatregelen te worden nageleefd om lichamelijk gevaar en schade te voorkomen. Lees daarom deze handleiding/veiligheidsinstructies zorgvuldig door. Bewaar deze goed zodat u de informatie op elk moment kunt terugvinden. Mocht u dit toestel aan andere personen doorgeven, gelieve dan deze handleiding/veiligheidsinstructies mee te geven. Wij zijn niet aansprakelijk voor ongevallen of schade die te wijten zijn aan niet-naleving van deze handleiding en van de veiligheidsinstructies.

1. Veiligheidsvoorschriften

De overeenkomstige veiligheidsinstructies vindt u in de bijgaande brochure!

⚠ WAARSCHUWING

Lees alle veiligheidsinstructies en aanwijzingen. Nalatigheden bij de inachtneming van de veiligheidsinstructies en aanwijzingen kunnen elektrische schok, brand en/of zware letsels veroorzaken.

Bewaar alle veiligheidsinstructies en aanwijzingen voor de toekomst.

Veiligheidsvoorzieningen

Als u met het toestel werkt moet de overeenkomstige plastic beschermkap voor messen of draad zijn aangebracht om het wegspringen van voorwerpen te voorkomen. Het in de beschermkap van de snijdraad geïntegreerde mes snijdt de draad automatisch op de optimale lengte.

2. Beschrijving van het toestel (fig. 1-14)

1. Verbindingsstuk geleidesteele
2. Geleidesteele
3. Geleidehandgreep
4. Starterkoord
5. Chokehendel
6. Benzinetank
7. Brandstofpomp "primer"
8. Afdekking luchtfilterhuis
9. AAN/UIT-schakelaar
10. Arrêtering gashendel
11. Gashendel
12. Vergrendeling van de gashendel
13. Draadspoel met snijdraad
14. Beschermkap snijdraad

15. Beschermkap snijmes
16. 2x splitpen
17. Draagriem
18. Snijmes
19. Houder geleidehandgreep
20. Greepschroef M8
21. Beschermkap
22. Meenemerschijf
23. Drukplaat
24. Afdekking drukplaat
25. Moer M10 (linkse schroefdraad)
26. Vulfles
27. Bougiesleutel
28. Platte open sleutel van 8/10 mm
29. Inbussleutel 4 mm
30. Inbussleutel 5 mm
31. Schroevendraaier
32. 2x kabelbinder
33. Steunplaat
34. 2x schroef
35. Luchtfiler
36. Bougiestekker
37. Greepschroef M6
38. Olievulplug

3. Omvang van de levering

- Open de verpakking en neem het toestel voorzichtig uit de verpakking.
- Verwijder het verpakkingsmateriaal alsmede verpakkings-/transportbeveiligingen (indien aanwezig).
- Controleer of de leveringsomvang compleet is.
- Controleer het toestel en de accessoires op transportschade.
- Bewaar de verpakking indien mogelijk tot het verloop van de garantieperiode.

LET OP

Het toestel en het verpakkingsmateriaal zijn geen speelgoed voor kinderen! Kinderen mogen niet met plastic zakken, folies en kleine stukken spelen!

Er bestaat inslik- en verstikkingsgevaar!

- Benzinezeis
- Geleidesteele
- Geleidehandgreep
- Houder geleidehandgreep
- 2x splitpen
- Draagriem
- Greepschroef M8
- Greepschroef M6
- Snijmes
- Draadspoel met snijdraad

NL

- Meenemerschijf
- Drukplaat
- Afdekking drukplaat
- Moer M10 (linkse schroefdraad)
- Vulfles
- Bougiesleutel
- Platte open sleutel van 8/10 mm
- Inbussleutel 4 mm
- Inbussleutel 5 mm
- Beschermkap voor snijdraad/snijmes
- 2x kabelbinder
- Schroevendraaier
- Steunplaat
- 2x schroef
- Originele handleiding
- Veiligheidsvoorschriften

4. Doelmatig gebruik

Het toestel is bedoeld om er het gazon en grasvlakten mee te maaien. Het behoorlijk gebruik van het toestel houdt in dat de bijgaande gebruiksaanwijzing van de fabrikant in acht wordt genomen. Elk ander gebruik dat in deze handleiding niet uitdrukkelijk is toegestaan kan schade aan het toestel berokkenen en de gebruiker ernstig in gevaar brengen. Gelieve zeker de beperkingen vermeld in de veiligheidsinstructies in acht te nemen.

Wij wijzen erop dat onze toestellen overeenkomstig hun bestemming niet ontworpen zijn voor commercieel, ambachtelijk of industrieel gebruik. Wij zijn niet aansprakelijk indien het apparaat in ambachtelijke of industriële bedrijven alsmede bij gelijk te stellen activiteiten wordt gebruikt.

LET OP! Wegens lichamelijk gevaar voor de gebruiker mag de benzinemotorzeis niet voor volgende werkzaamheden worden ingezet: voor het reinigen van voetpaden en als hakselaar voor het kleinmaken van boom- en heggen snoeisel. De benzinemotorzeis mag evenmin worden gebruikt voor het gelijkmaken van bodemverheffingen, zoals b.v. molshopen. Om veiligheidsredenen mag de benzinemotorzeis niet worden gebruikt als aandrijfaggregaat voor andere gereedschappen en gereedschapsets van welke aard dan ook.

De machine mag slechts voor werkzaamheden worden gebruikt waarvoor ze bedoeld is. Elk verder gaand gebruik is niet doelmatig. Voor daaruit voortvloeiende schade of letsel van welke aard dan ook is de gebruiker/bediener, niet de fabrikant, aansprakelijk.

5. Technische gegevens

Type motor:	eencilinder-viertaktmotor, luchtgekoeld,
Motorvermogen (max.)	1 kW/ (1,36 pk)
Cilinderinhoud	33,5 ccm
Stationair toerental motor	2800 t/min.
Max. toerental motor	
Zeis:	8500 t/min.
Trimmer:	7500 t/min.
Contact	elektronisch
Aandrijving	centrifugale koppeling
Gewicht (lege tank)	8 kg
Snijcirkel draad Ø	46 cm
Snijcirkelmess diameter	25,5 cm
Draadlengte	4 m
Draad Ø	2,5 mm
Tankinhoud	0,65 l
Bougie	Torch CMR6A (Champion RY4C)

Geluid en vibratie

Geluidsdrukniveau L_{pA}	96 dB(A)
Onzekerheid K_{pA}	3 dB
Geluidsvermogen L_{WA}	116 dB(A)
Onzekerheid K_{WA}	3 dB

Draag een gehoorbeschermer.

Lawaai kan aanleiding geven tot gehoorverlies.

Bedrijf

Trillingsemisiewaarde $a_h = 6,6 \text{ m/s}^2$

Onzekerheid $K = 2,5 \text{ m/s}^2$

Beperk de geluidsontwikkeling en vibratie tot een minimum!

- Gebruik enkel intacte toestellen.
- Onderhoud en reinig het toestel regelmatig.
- Pas uw manier van werken aan het toestel aan.
- Overbelast het toestel niet.
- Laat het toestel indien nodig nazien.
- Schakel het toestel uit als het niet wordt gebruikt.
- Draag handschoenen.

6. Vóór inbedrijfstelling

6.1 Montage

6.1.1 Montage van de geleidehandgreep

Monteer de geleidehandgreep zoals voorgesteld in de fig. 3a-3c. Haal de schroeven pas aan als u de optimale werkpositie met de draagriem hebt afgesteld. De geleidehandgreep moet worden uitgericht zoals voorgesteld in fig. 1. De demontage gebeurt in omgekeerde volgorde.

6.1.2 Montage van de geleidesteel (fig. 4a-4c)

Schuif de greepschroef (37) het verbindingstuk van de geleidesteel (1) in (fig. 4a). Haal de greepschroef losjes aan.

Trek dan de arrêteerhendel (A) en schuif de geleidesteel (fig. 4b, pos. 2) voorzichtig het verbindingstuk van de geleidesteel in. Zorg ervoor dat de aandrijfassen binnen in de geleidesteel ineenglijden (indien nodig lichtjes aan de kop van de spoel draaien). De neus van de arrêteerhendel (A) moet vastklikken in het gat (B). Haal dan de greepschroef aan zoals getoond in fig. 4c. Na de eerste assemblage hoeft u de greepschroef enkel los te draaien en de hendel in te drukken om de geleidesteel te demonteren.

6.1.3 Montage van de mesbeschermer

Let op: Bij het werken met het snijmes moet de snijmesbeschermer aangebracht zijn. De montage van de snijmesbeschermer gebeurt zoals voorgesteld in de fig. 5a-5b.

6.1.4 Montage/vervangen van het snijmes

De montage van het snijmes is geïllustreerd in fig. 6a-6h. De demontage gebeurt in omgekeerde volgorde.

- Meenemerschijf (22) de tandas op steken (fig. 6b).
- Snijmes (18) op de meenemerschijf arrêteren (fig. 6c).
- Drukplaat (23) over de schroefdraad van de tandas steken (fig. 6d).
- Afdekking drukplaat (24) opsteken (fig. 6e).
- Het boorgat van de meenemerschijf zoeken, in één lijn brengen met de eronder liggende inkeping en arrêteren m.b.v. de bijgaande inbussleutel (29) om de moer (25) aan te halen (fig. 6f/6g). **Let op:** Linkse schroefdraad!
- De borgsplitpen (16) door het boorgat in de aandrijfas schuiven en de strips rond de as buigen zoals getoond in fig. 6h.

6.1.5 Montage van de snijdraadbeschermer op de mesbeschermer

Let op: Bij het werken met de snijdraad dient bovendien de snijdraadbeschermer (fig. 7a, pos. 14) te worden aangebracht.

De montage van de snijdraadbeschermer gebeurt zoals voorgesteld in de fig. 7a-7b. Aan de onderkant van de beschermer bevindt zich een mes (fig. 7a, pos. F) voor de automatische bijregeling van de draadlengte. Dit mes is afgedekt door een bescherming (fig. 7a, pos. G).

Verwijder deze bescherming voor werkbegin en breng haar aan het einde van het werk terug aan.

6.1.6 Monteren/vervangen van de draadspoel

De montage van de draadspoel is voorgesteld in fig. 7c-7d. De demontage gebeurt in omgekeerde volgorde.

Het boorgat van de meeneemplaat zoeken, in één lijn brengen met de eronder liggende inkeping en arrêteren m.b.v. de bijgaande inbussleutel (29) om de draadspoel op de schroefdraad te schroeven. **Let op:** Linkse schroefdraad!

6.2 Afstellen van de snijhoogte

- Draagriem aanleggen zoals voorgesteld in fig. 8a-8c.
- Het toestel vasthaken aan de draagriem (fig. 8d).
- Met behulp van de diverse riemverstellers aan de draagriem de optimale werk- en snijpositie afstellen (fig. 8e).
- Teneinde de optimale lengte van de draagriem te bepalen, maakt u vervolgens enkele zwenkbewegingen zonder de motor te starten (fig. 9a).

De draagriem is voorzien van een snel openend mechanisme. Trek, indien nodig, aan het riemeinde (fig. 8f) als u het toestel vlug moet afleggen.

Let op! Gebruik de riem altijd als u met het toestel werkt. Breng de riem aan zodra u de motor hebt gestart en de motor stationair draait. Zet de motor af voordat u de draagriem afneemt.

Ga voor iedere ingebruikneming na of:

- het brandstofsysteem geen lekkage vertoont,
- de bescherminrichtingen en de snijrichting in perfect staat verkeren en volledig zijn,
- alle schroefverbindingen goed vast zitten,
- alle beweegbare onderdelen gemakkelijk bewegen.

6.3 Brandstof ingieten

Draai de tankdop (fig. 1, pos. 6) eraf en giet maximaal 0,65 l ongelode benzine het tankreservoir in via een vulpijp. Let erop dat de tank niet overvol geraakt en er benzine uitloopt. Droog gemorste benzine af en wacht tot de benzinedampen vervlogen zijn (ontstekingsgevaar).
Sluit de tankdop.

6.4 Olie ingieten

Open de olievlug (fig. 14a, pos. 38) en giet er ongeveer 0,1 l motorolie (15W40) in tot aan de bovenste markering (MAX.) van de oliepeilstok (fig. 14b).



LET OP! Voor de eerste ingebruikneming dient u er motorolie en dieselbrandstof in te gieten.

7. Bediening

Gelieve de wettelijke bepalingen m.b.t. de verordening inzake de bestrijding van lawaaioverlast na te leven die plaatselijk kunnen verschillen. Verwijder de beschermkappen van het snijmes (18) voordat u het toestel in gebruik neemt.

7.1 Starten bij koude motor

Giet in de tank de behoorlijke hoeveelheid benzine.

1. Het toestel op een hard effen vlak plaatsen.
2. 10 keer op de brandstofpomp (primer) drukken (fig. 1, pos. 7).
3. AAN/UIT-schakelaar (fig. 1, pos. 9) naar de stand "I" brengen.
4. Gashendel vastzetten. Daarvoor gashendelgrendel (fig. 1, pos. 12) en daarna gashendel (fig. 1, pos. 11) bedienen en de gashendel vastzetten door tegelijkertijd de arrêtering (fig. 1, pos. 10) in te drukken.
5. Choke-hendel (fig. 1, pos. 5) naar de stand „“ brengen.
6. Het toestel goed vasthouden en de starterkoord (fig. 1, pos. 4) eruit trekken tot de eerste weerstand. Dan de startkabel vier keer flink doorhalen. Het toestel zou moeten starten.
Let op: De starterkoord niet terug laten springen. Dit zou tot beschadigingen kunnen leiden.
Is de motor gestart, de choke-hendel onmiddellijk naar de stand „“ brengen en het toestel ca. 10 s laten warmdraaien.
Let op: Door de vastgezette gashendel begint het snijgereedschap bij startende motor te werken.
Daarna de gashendel gewoon bedienen om het los te zetten.
7. Mocht de motor niet aanslaan, herhaalt u de

stappen 4 tot 6.

Opgelet! Slaat de motor ook na meerdere pogingen niet aan, gelieve het hoofdstuk "Fouten verhelpen aan de motor" te raadplegen. Opgelet! Haal de startkoord steeds recht door. Wordt de koord met een hoek doorgehaald, ontstaat wrijving aan het oeg. Door deze wrijving wordt de koord open geschuurd en gaat sneller verslijten. Hou steeds de startergreep vast wanneer de koord weer vanzelf naar binnen wordt getrokken. Laat de koord nooit terugspringen vanuit de doorgehaalde toestand.

7.2 Starten bij warme motor

(Het toestel stond voor minder dan 15 tot 20 min. stil)
Het toestel op een hard effen vlak plaatsen.

AAN/UIT schakelaar naar de stand "I" brengen.
Gashendel vastzetten (zoals bij „starten bij koude motor“).

Het toestel goed vasthouden en de starterkoord tot de eerste weerstand uittrekken. Haal dan de starterkoord flink door. Het toestel zou na 1 tot 2 keer doorhalen moeten starten. Mocht het toestel na 6 keer doorhalen nog altijd niet starten, herhaalt u de stappen 1 tot 7 beschreven onder "koude motor starten".

7.3 Motor afzetten

Stappenvolgorde bij noodstop:

Wanneer het nodig is het toestel onmiddellijk te stoppen brengt u de AAN/UIT-schakelaar naar de stand "stop" of "0".

Normale stappenvolgorde:

Laat de gashendel los en wacht tot de motor stationair draait. Breng dan de AAN/UIT-schakelaar naar de stand "stop" of "0".

7.4 Werkaanwijzingen

Train voor gebruik van het toestel alle werktechnieken bij afgezette motor.

Verlengen van de snijdraad

Waarschuwing ! Gebruik in de draadkop geen blanke of geplastificeerde metalen draad van welke aard dan ook. Dat kan leiden tot ernstige verwondingen van de gebruiker.

Om de snijdraad te verlengen laat u de motor op volle toeren draaien en tikt u de draadkop op de grond. De draad wordt automatisch verlengd. Het mes op het bescherm schild verkort de draad op de toegestane lengte (fig. 9b).

Voorzichtig: verwijder regelmatig alle resten van gras en onkruid om een oververhitting van de schachtbuis te voorkomen. Resten van gazon, gras en onkruid blijven onderaan het beschermerschild (fig. 9c) vastzitten en verhinderen daardoor een voldoende koeling van de schachtbuis. Verwijder de resten voorzichtig met een schroevendraaier of iets dergelijks.

Verschillende snijmethodes

Is het toestel correct gemonteerd, snijdt het onkruid en hoog gras op moeilijk bereikbare plaatsen, zoals b.v. langs omheiningen, muren en funderingen alsook rond bomen. Het kan eveneens voor het "afmaaïen" worden gebruikt om vegetatie dicht over de grond te verwijderen of een bepaald gebied op te schikken voor een betere voorbereiding van een tuin.

Opgelet! Zelfs bij zorgvuldig gebruik leidt het snijden langs funderingen, muren van steen of beton enz. tot een verhoogd slijtage van de draad.

Trimmen/maaïen

Zwenk de trimmer met sikkelachtige bewegingen van de ene kant naar de andere. Hou de draadspoel steeds evenwijdig met de grond. Controleer het terrein en leg de gewenste snijhoogte vast. Leid en houd de draadspoel in de gewenste hoogte voor een gelijkmatige snede (fig. 9d).

Laag trimmen

Hou de trimmer exact voor u lichtjes schuin zodat de onderkant van de draadspoel zich boven de grond bevindt en de draad de juiste snijplaats raakt. Snij steeds weg van uzelf. Trek de trimmer nooit naar u toe.

Snijden langs omheiningen/funderingen

Nader al snijdend langzaam gaasfrasteringen, lattenheiningen, muren van natuursteen en funderingen om er dichtbij te snijden zonder echter met de draad tegen de hindernis te slaan. Komt de draad b.v. met stenen, muren van steen of funderingen in aanraking, slijt hij af of rafelt hij uit. Slaat de draad tegen omheiningstraliewerk, gaat hij breken.

Trimmen van bomen

Als u rond bomen trimt, nader langzaam teneinde de draad de schors niet raakt. Ga rond de boom en snij daarbij van links naar rechts. Nader gras of onkruid met de top van de draad en kantel de draadspoel lichtjes naar voren.

Waarschuwing: wees bijzonder voorzichtig bij afmaaïwerkzaamheden. Neem bij dergelijke werkzaamheden een afstand van minstens 30 m tussen uzelf en andere personen of dieren in acht.

Afmaaïen

Bij het afmaaïen wordt de hele vegetatie tot op de grond afgesneden. Te dien einde kantelt u de draadspoel in een hoek van 30 graden naar rechts. Breng de handgreep in de gewenste positie. Hou rekening met verhoogd lichamelijk gevaar voor gebruiker, toeschouwers en dieren alsmede met het gevaar voor materiële schade door wegspringende voorwerpen (b.v. stenen) (fig. 9e).

Waarschuwing: verwijder met het toestel geen voorwerpen van voetpaden enz.!

Het toestel is een krachtig gereedschap; steentjes of andere voorwerpen kunnen 15 m en meer worden weggeslingerd en kunnen letsels of beschadigingen van auto's, huizen en vensters veroorzaken.

Zagen

Het toestel is niet geschikt voor het zagen.

Vastkomen

Mocht het snijmes wegens te dichte vegetatie blokkeren dient u meteen de motor stil te leggen. Ontdoe het toestel van gras en struikgewassen voordat u het opnieuw in werking zet.

Vermijden van terugstoot

Bij het werken met het snijmes bestaat gevaar voor terugstoot als het een vaste hindernis (boomstam, tak, boomstomp, steen of dergelijks) raakt. Het toestel springt daarbij terug tegen de draairichting van het gereedschap in. Dit kan ertoe leiden dat u de controle over het toestel verliest. Gebruik het snijmes niet in de buurt van omheiningen, metalen palen, grenspalen of funderingen.

Om dichte stengels te snijden plaatst u die zoals getoond in fig. 9f om een terugstoot te voorkomen.

8. Reiniging, onderhoud en bestellen van wisselstukken

Zet voor begin van onderhoudswerkzaamheden steeds de motor van het toestel af en trek de bougiestekker eraf.

8.1 Vervangen van draadspoel/snijdraad

1. De draadspoel (13) demonteren zoals beschreven in hoofdstuk 6.1.6. De spoel samendrukken (fig. 12a) en één helft van de behuizing wegnemen (fig. 12b).
2. Spoelcilinder (K) uit de behuizing van de draadspoel verwijderen (fig. 12c).
3. Verwijder de eventueel nog aanwezig zijnde snijdraad.
4. De 2 snijdraden telkens tot een haak vormen en vasthaken in het oog voorzien in de spoelcilinder zoals getoond in fig. 12d. De 2 draden moeten met 180° verplaatst worden vastgehaakt.
5. Draad onder spanning tegen de richting van de wijzers van de klok in opwinden. De draadverdeelpaat scheidt daarbij de beide helften van de nylondraad. (Fig. 12e).
6. De laatste 15 cm van de beide draadeinden in de tegenoverliggende draadhouders van de spoelcilinder vasthaken. (Fig. 12f).
7. De beide draadeinden doorheen de metalen ogen in de behuizing van de draadspoel leiden (fig. 12c).
8. Spoelcilinder de behuizing van de draadspoel in drukken.
9. Trek flink met een ruk aan de beide draadeinden om die uit de draadhouders van de draadspoel los te maken.
10. Overtollige draad op ca. 13 cm inkorten. Daardoor zal de motor bij het starten en opwarmen minder zwaar worden belast.
11. Draadspoel hermonteren (zie punt 6.1.6). Als de complete draadspoel wordt vernieuwd slaat u de punten 3 tot 6 over.

8.2 Onderhoud van de luchtfilter

Door verontreinigde luchtfilters gaat het motorvermogen achteruit omdat te weinig lucht naar de carburator wordt toegevoerd. Regelmatige controle is dan ook absoluut noodzakelijk. De luchtfilter (35) dient om de 25 bedrijfsuren te worden gecontroleerd en, indien nodig, schoongemaakt. Bij zeer stoffige lucht dient de luchtfilter vaker te worden gecontroleerd.

1. Verwijder het luchtfilterdeksel (fig. 10a).
2. Verwijder de luchtfilter (fig. 10b/10c).
3. Maak de luchtfilter door uitkloppen of uitblazen schoon.

4. De assemblage gebeurt in omgekeerde volgorde. **Let op:** Luchtfilter nooit met benzine of brandbare oplosmiddelen schoonmaken.

8.3 Onderhoud van de bougie

Vonkafstand van de bougie = 0,6 mm. Haal de bougie met 12 tot 15 Nm aan. Controleer de bougie voor het eerst na 10 bedrijfsuren op vervuiling en reinig haar, indien nodig, m.b.v. een koperen draadborstel. Daarna de bougie om de 50 bedrijfsuren onderhouden.

1. Demonteer de beschermkap (fig. 11a, pos. 21) m.b.v. een schroevendraaier.
2. Trek er de bougiestekker (fig. 11b) af.
3. Verwijder de bougie (fig. 11b) m.b.v. de bijgaande bougiesleutel (27).
4. De assemblage gebeurt in omgekeerde volgorde.

8.4 Slijpen van het mes van de beschermkap

Het mes van de beschermkap kan mettertijd bot worden. Mocht u dit vaststellen, draait u de 2 schroeven los waarmee het mes van de beschermkap op de beschermkap is vastgemaakt. Zet het mes in een bankschroef vast. Slijp het mes met een platte vijl en let er goed op dat u de hoek van de snijkant niet verandert. Vijl enkel in één richting.

8.5 Carburator afstellingen

LET OP! Afstellingen van de carburator mogen slechts door de geautoriseerde klantenservice worden uitgevoerd.

Voor alle werkzaamheden op de carburator dient eerst de luchtfilterafdekking te worden gedemonteerd zoals getoond in fig. 10a en 10c.

Afstellen van de gastrekkabel:

Mocht het maximumtoerental van het toestel mettertijd niet meer worden behaald en alle andere oorzaken volgens hoofdstuk 11 "verhelpen van fouten" uitgesloten zijn, kan het nodig zijn de gastrekkabel bij te regelen.

Controleer daarvoor eerst of de carburator bij volledig doorgedrukte gashendel helemaal opengaat. Dit is het geval als de carburatorschuif (fig. 13a) bij vol gas volledig geopend is.

Fig. 13a toont de correcte afstelling. Mocht de carburatorschuif niet helemaal geopend zijn moet er een bijregeling gebeuren.

Om de gastrekkabel bij te regelen zijn volgende stappen vereist:

- Draai de contraoer (fig. 13b, pos. C) met enkele slagen los.
- Draai er de afstelschroef (fig. 13b, pos. D) uit tot de schuif van de carburator bij volledig ingedrukte gashendel, zoals in fig. 13a getoond, helemaal open staat.

- Haal de contraoer terug aan.

Afstellen van het stationaire toerental:

LET OP! Het stationaire toerental bij warme motor afstellen.

Mocht de motor van het toestel bij niet ingedrukte gashendel afslaan en alle andere oorzaken volgens hoofdstuk 11 "verhelpen van fouten" uitgesloten zijn, dient het stationaire toerental te worden bijgesteld. Draai te dien einde de afstelschroef voor het stationaire toerental (fig. 13b, pos. E) met de wijzers van de klok mee tot de motor zonder te haperen stationair blijft draaien. Mocht het stationaire toerental te hoog zijn zodat het snijgereedschap meedraait, dient u het stationaire toerental door draaien van de desbetreffende afstelschroef tegen de richting van de wijzers van de klok in te verlagen tot het snijgereedschap niet meer meedraait.

8.6 Olie verversen, oliepeil controleren (telkens vóór gebruik)

Het is aan te bevelen de motorolie bij warme motor te verversen. Gelieve hieromtrent ook de service-informatie in acht te nemen.

1. Zet voor het verversen van de olie en gepast vat gereed dat niet uitloopt.
2. Olievulplug (fig. 14a-14b, pos. 38) openen.
3. De afgewerkte olie naar een gepast opvangreservoir laten weglopen door de motor te kantelen.
4. Motorolie (15W40) ingieten tot de bovenste markering (MAX.) van de oliepeilstok (fig. 14b).
5. U dient zich naar behoren van de afgewerkte olie te ontdoen. Breng uw afgewerkte olie naar een inzamelplaats: de meeste pompstations, herstellwerkplaatsen of containerparks nemen afgewerkte olie gratis terug. Meng geen andere stoffen zoals b.v. antigel of transmissievloeistof bij de afgewerkte olie. Bewaar de afgewerkte olie buiten bereik van kinderen en ontstekingsbronnen.

8.7 Milieubescherming

Vervuild onderhoudsmateriaal, afgewerkte oliën, vetten enz. naar een inzamelplaats brengen die daarvoor is voorzien. Verpakkingsmateriaal, metaal en kunststof laten recycleren.

8.8 Bestellen van wisselstukken

Gelieve bij het bestellen van wisselstukken de volgende gegevens te vermelden:

- Type van het toestel
- Artikelnummer van het toestel
- Ident-nummer van het toestel
- Stuknummer van het gewenste wisselstuk

Actuele prijzen en info vindt u terug onder www.isc-gmbh.info

9. Opbergen en transport

9.1 Opbergen

Voorzichtig: Berg het toestel nooit langer dan 30 dagen weg zonder de volgende stappen te doorlopen.

Opbergen van het toestel

Als u het toestel langer dan 30 dagen opbergt, dient het hiervoor klaargemaakt te worden. Anders zou de rest van de brandstof die zich in de carburator bevindt verdampen en een rubberachtig bezinksel achterlaten. Dit zou de start kunnen bemoeilijken en dure herstellwerkzaamheden tot gevolg hebben.

1. Neem de dop van de brandstoftank langzaam eraf om eventuele druk in de tank af te laten. Maak de tank voorzichtig leeg.
2. Start de motor en laat hem draaien tot de zaag stopt teneinde de brandstof uit de carburator te verwijderen.
3. Laat de motor afkoelen (ca. 5 minuten).
4. Verwijder de bougie (zie 8.3).
5. Giet een koffielepel schone tweetaktolie de verbrandingskamer in. Trek meermaals langzaam aan de starterkoord om de binnenste componenten van een laag te voorzien. Draai de bougie er terug in.

Aanwijzing: Berg het toestel op een droge plaats en zo ver mogelijk verwijderd van eventuele ontstekingsbronnen, b.v. kachel, warmwaterboiler die op gas draait, gasdroger etc. op.

Herinbedrijfstelling

- Verwijder de bougie (zie 8.3).
- Haal de starterkoord flink door om overtollige olie uit de verbrandingskamer te verwijderen.
- Maak de bougie schoon en let op de juiste elektrodeafstand op de bougie of monteer een nieuwe bougie met de juiste elektrodeafstand.
- Maak het toestel klaar voor gebruik.
- Vul de tank met de juiste brandstof-oliemengeling. Zie hoofdstuk brandstof en olie.

9.2 Transport

Moet u het toestel transporteren, maak dan de benzinetank leeg zoals toegelicht in hoofdstuk "Opbergen". Ontdoe het toestel met een borstel of handveger van grof vuil. Demonteer de geleidehandgreep zoals toegelicht onder punt 6.1.1.

NL

10. Verwijdering en recyclage

Het toestel bevindt zich in een verpakking om transportschade te voorkomen. Deze verpakking is een grondstof en bijgevolg herbruikbaar of kan in de grondstofkringloop teruggebracht worden. Het toestel en zijn accessoires bestaan uit diverse materialen, zoals b.v. metaal en kunststof. Ontdoe u van defecte onderdelen op de inzamelplaats waar u gevaarlijke afvalstoffen mag afgeven. Informeer u in uw speciaalzaak of bij uw gemeentebestuur!

11. Verhelpen van fouten

Storing	Mogelijke oorzaak	Oplossing
De motor van het gereedschap start niet.	Foutieve procedure bij het starten.	Neem de aanwijzingen voor het starten in acht.
	Bougie vol roet of vochtig	Bougie reinigen of door een nieuwe vervangen.
	Carburator fout afgesteld	Naar de geautoriseerde klantenservice gaan of het gereedschap naar ISC-GmbH sturen.
De motor van het toestel slaat aan maar heeft niet het volle vermogen	Choke-hendel niet correct afgesteld	Choke-hendel naar de stand "♦" brengen.
	Vervuilde luchtfilter	Luchtfilter schoonmaken
	Carburator fout afgesteld	Naar de geautoriseerde klantenservice gaan of het gereedschap naar ISC-GmbH sturen
Motor draait onregelmatig	Foutieve elektrodeafstand van de bougie	Bougie schoonmaken en elektrodeafstand instellen of een nieuwe bougie indraaien..
	Carburator fout afgesteld	Naar de geautoriseerde klantenservice gaan of het gereedschap naar ISC-GmbH sturen
Motor rookt bovenmatig	Carburator fout afgesteld	Naar de geautoriseerde klantenservice gaan of het toestel naar ISC-GmbH opsturen.

P

Índice

1. Instruções de segurança
2. Descrição do aparelho
3. Material a fornecer
4. Utilização adequada
5. Dados técnicos
6. Antes da colocação em funcionamento
7. Operação
8. Limpeza, manutenção e encomenda de peças sobressalentes
9. Armazenagem e transporte
10. Eliminação e reciclagem
11. Eliminação de falhas

⚠ Atenção!

Ao utilizar ferramentas, devem ser respeitadas algumas medidas de segurança para prevenir ferimentos e danos. Por conseguinte, leia atentamente este manual de instruções/estas instruções de segurança. Guarde-o num local seguro, para que o possa consultar sempre que necessário. Caso passe o aparelho a outras pessoas, entregue também este manual de instruções/estas instruções de segurança. Não nos responsabilizamos pelos acidentes ou danos causados pela não observância deste manual e das instruções de segurança.

1. Instruções de segurança

As instruções de segurança correspondentes encontram-se na brochura fornecida!

⚠ AVISO

Leia todas as instruções de segurança e indicações. O incumprimento das instruções de segurança e indicações pode provocar choques eléctricos, incêndios e/ou ferimentos graves.

Guarde todas as instruções de segurança e indicações para as poder consultar sempre que necessário.

Dispositivos de segurança

Ao trabalhar com o aparelho tem de estar montada a cobertura de protecção de plástico adequada para o funcionamento com a lâmina ou o fio, a fim de evitar a projecção de objectos. A lâmina integrada na cobertura de protecção do fio de corte, corta o fio automaticamente para o comprimento ideal.

2. Descrição do aparelho (fig. 1-14)

1. Peça de união da barra de guia
2. Barra de guia
3. Punho guia
4. Cordão de arranque
5. Alavanca Choke
6. Depósito da gasolina
7. Bomba de combustível "botão injector de gasolina"
8. Cobertura da carcaça do filtro de ar
9. Interruptor para ligar/desligar
10. Fixador do acelerador
11. Acelerador
12. Bloqueio do acelerador
13. Bobina do fio com fio de corte

14. Cobertura de protecção do fio de corte
15. Cobertura de protecção da lâmina de corte
16. 2 contrapinos
17. Alça de transporte
18. Lâmina de corte
19. Suporte do punho guia
20. Parafuso M8 da pega
21. Capa de protecção
22. Disco de arrasto
23. Placa de pressão
24. Cobertura da placa de pressão
25. Porca M10 (rosca à esquerda)
26. Garrafa de enchimento
27. Chave para velas de ignição
28. Chave de bocas 8/10mm
29. Chave sextavada interior 4 mm
30. Chave sextavada interior 5 mm
31. Chave de parafusos
32. 2 fixadores de cabos
33. Placa de apoio
34. 2 parafusos
35. Filtro de ar
36. Cachimbo da vela de ignição
37. Parafuso da pega M6
38. Bujão de enchimento de óleo

3. Material a fornecer

- Abra a embalagem e retire cuidadosamente o aparelho.
- Remova o material da embalagem, assim como os dispositivos de segurança da embalagem e de transporte (caso existam).
- Verifique se o material a fornecer está completo.
- Verifique se o aparelho e as peças acessórias apresentam danos de transporte.
- Se possível, guarde a embalagem até ao termo do período de garantia.

ATENÇÃO

O aparelho e o material da embalagem não são brinquedos! As crianças não devem brincar com sacos de plástico, películas ou peças de pequena dimensão!

Existe o perigo de deglutição e asfíxia!

- Roçadora a gasolina
- Barra de guia
- Punho guia
- Suporte do punho guia
- 2 contrapinos
- Alça de transporte
- Parafuso M8 da pega
- Parafuso da pega M6
- Lâmina de corte

P

- Bobina do fio com fio de corte
- Disco de arrasto
- Placa de pressão
- Cobertura da placa de pressão
- Porca M10 (rosca à esquerda)
- Garrafa de enchimento
- Chave para velas de ignição
- Chave de bocas 8/10mm
- Chave sextavada interior 4 mm
- Chave sextavada interior 5 mm
- Cobertura de protecção para fio de corte/lâmina de corte
- 2 fixadores de cabos
- Chave de parafusos
- Placa de apoio
- 2 parafusos
- Manual de instruções original
- Instruções de segurança

4. Utilização adequada

O aparelho é indicado para o corte de relvado e superfícies verdes. A observância do manual de utilização do fabricante juntamente fornecido é uma condição fundamental para uma utilização adequada do aparelho. Outras utilizações distintas das expressamente permitidas neste manual podem provocar danos no aparelho e representar sérios perigos para o utilizador. Respeite criteriosamente as restrições nas instruções de segurança.

Chamamos a atenção para o facto de os nossos aparelhos não terem sido concebidos para uso comercial, artesanal ou industrial. Não assumimos qualquer responsabilidade se o aparelho for utilizado no comércio, artesanato ou indústria ou em actividades equiparáveis.

Atenção! Devido ao perigo de danos físicos para o utilizador, a moto-roçadora a gasolina não pode ser utilizada para as seguintes tarefas: para limpar caminhos ou para triturar partes de árvores e sebes. Para além disso, a moto-roçadora a gasolina não pode ser utilizada para aplanar elevações de terreno, como p. ex. elevações causadas por toupeiras. Por motivos de segurança a moto-roçadora a gasolina não deve ser utilizada como unidade de accionamento para outras ferramentas de trabalho ou jogos de ferramentas, seja de que tipo for.

A máquina só pode ser utilizada para os fins a que se destina. Qualquer outro tipo de utilização é considerado inadequado. Os danos ou ferimentos de qualquer tipo daí resultantes são da responsabilidade do utilizador/operador e não do fabricante.

50

5. Dados técnicos

Tipo do motor	motor a 4 tempos, arrefecido a ar, cilindro cromado
Potência do motor (máx.)	1 kW (1,36 CV)
Cilindrada	33,5 cm ³
Rotações em vazio do motor	2800 r.p.m.
Rotações máx. do motor	
Roçar:	8500 r.p.m.
Aparar:	7500 r.p.m.
Ignição	electrónica
Accionamento	acoplamento centrífugo
Peso (reservatório vazio)	8 kg
Fio do círculo de corte Ø	46 cm
Lâmina do círculo de corte Ø	25,5 cm
Comprimento do fio	4 m
Ø do fio	2,5 mm
Capacidade do reservatório	0,65 l
Vela de ignição	Torch CMR6A (Champion RY4C)

Ruído e vibração

Nível de pressão acústica L _{pA}	96 dB(A)
Incerteza K _{pA}	3 dB
Nível de potência acústica L _{WA}	116 dB(A)
Incerteza K _{WA}	3 dB

Use uma protecção auditiva.

O ruído pode provocar danos no aparelho auditivo.

Funcionamento

Valor de emissão de vibração ah = 6,6 m/s²

Incerteza K = 2,5 m/s²

Reduza a produção de ruído e de vibração para o mínimo!

- Utilize apenas ferramentas em bom estado.
- Limpe e faça a manutenção da ferramenta regularmente.
- Adapte o seu modo de trabalho ao aparelho.
- Não sobrecarregue a ferramenta.
- Se necessário, submeta o aparelho a uma verificação.
- Desligue o aparelho, quando este não estiver a ser utilizado.
- Use luvas.

6. Antes da colocação em funcionamento

6.1 Montagem

6.1.1 Montagem do punho guia

Monte o punho guia conforme ilustrado nas figuras 3a a 3c. Só volte a apertar os parafusos quando tiver ajustado, com a alça de transporte, a posição de trabalho ideal. O punho guia deve ser instalado conforme ilustrado na figura 1. A desmontagem é realizada de forma inversa.

6.1.2 Montagem da barra de guia (fig. 4a – 4c)

Introduza o parafuso da pega (37) na peça de união da barra de guia (1) (fig. 4a). Não aperte totalmente o parafuso da pega, mantendo-o solto.

Puxe agora a alavanca de retenção (A) e introduza cuidadosamente a barra de guia (fig. 4a/pos. 2) na respectiva peça de união. Certifique-se de que os eixos de accionamento deslizam no interior da barra de guia (se necessário, rode ligeiramente a cabeça da bobina. O nariz da alavanca de retenção (A) tem de engatar no orifício (B). Aperte agora o parafuso da pega, como na figura 4c. Após a primeira montagem, só é necessário desapertar o parafuso da pega e accionar a alavanca para desmontar a barra de guia.

6.1.3 Montagem do resguardo das lâminas

Atenção: ao trabalhar com a lâmina de corte, a respectiva cobertura de protecção tem de estar montada. A montagem da cobertura de protecção da lâmina de corte é efectuada como ilustrado nas figuras 5a e 5b.

6.1.4 Montagem/substituição da lâmina de corte

A montagem da lâmina de corte está representada nas figuras 6a a 6h. A desmontagem é realizada na sequência inversa.

- Encaixe o disco de arrasto (22) no veio dentado (fig. 6b)
- Fixe a lâmina de corte (18) no disco de arrasto (fig. 6c)
- Coloque a placa de pressão (23) sobre a rosca do veio dentado (fig. 6d)
- Encaixe a cobertura da placa de pressão (24) (fig. 6e)
- Procure o orifício do disco de arrasto, faça-o corresponder com o entalhe que se encontra por baixo e fixe o disco de arrasto com a chave sextavada interior (29) fornecida juntamente, apertando de seguida a porca (25) (fig. 6f/6g).
Atenção: rosca à esquerda
- mpurre o contrapino de segurança (16) através do orifício no eixo de transmissão e dobre as extremidades sobre o veio como demonstra a figura 6h.

6.1.5 Montagem da cobertura de protecção do fio de corte no resguardo das lâminas

Atenção: Ao trabalhar com o fio de corte, tem de montar adicionalmente a cobertura de protecção (fig. 7a/pos.14) do mesmo.

A montagem da cobertura de protecção do fio de corte é efectuada conforme representado nas figuras 7a – 7b. Do lado inferior da cobertura de protecção encontra-se uma lâmina (fig. 7a/ pos. F) para o ajuste automático do comprimento do fio. Esta lâmina está coberta por uma protecção (fig. 7a/ pos. G).

Antes de iniciar o trabalho, remova esta protecção e volte a colocá-la depois de concluído o trabalho.

6.1.6 Montagem/substituição da bobina do fio

A montagem da bobina do fio está representada na figura 7c-7d. A desmontagem é realizada de forma inversa.

Procure o orifício do disco de arrasto, faça-o corresponder com o entalhe que se encontra por baixo e fixe o disco de arrasto com a chave sextavada interior (29) fornecida juntamente, aparafusando de seguida a bobina do fio à rosca.

Atenção: rosca à esquerda

6.2 Ajuste da altura de corte

- Colocar a alça de transporte como ilustrado nas figuras 8a a 8c.
- Engate o aparelho na alça de transporte (fig. 8d).
- Com os diversos pontos de ajuste seleccione na alça de transporte, as posições de trabalho e de corte ideais (fig. 8e).
- Para ajustar correctamente o comprimento da alça de transporte faça alguns movimentos oscilatórios sem ligar o motor (fig. 9a).

A alça de transporte está equipada com um mecanismo de abertura rápida. Se for necessário colocar o aparelho rapidamente sobre o chão, puxe a peça que se encontra na alça (fig. 8f).

Atenção: sempre que estiver a trabalhar com o aparelho use a alça. Coloque a alça assim que o motor estiver ligado e a trabalhar em ralenti. Desligue o motor antes de retirar a alça de transporte.

Antes de cada colocação em funcionamento do aparelho, verifique:

- Estanqueidade do sistema de combustível.
- Se os dispositivos de protecção e de corte se encontram em boas condições e completos.
- Assento correcto de todas as uniões roscadas.
- Boa mobilidade de todas as peças móveis.

P

6.3 Atestar com combustível

Desaperte a tampa do depósito (fig. 1/pos. 6) e, com a ajuda de um tubo de enchimento, encha o depósito com, no máx., 0,65 l de gasolina sem chumbo. Tenha atenção para que o reservatório não fique demasiado cheio e a gasolina não transborde. Seque a gasolina que transbordou acidentalmente e espere até que os vapores da mesma se tenham evaporado (perigo de incêndio).

Feche a tampa do depósito.

6.4 Atestar com óleo

Abra o bujão de enchimento de óleo (fig. 14a/ pos. 38) e ateste com cerca de 0,1 l de óleo do motor (15W40) até à marca superior (Máx.) da vareta de medição do óleo (fig. 14b).

Atenção! Antes da primeira colocação em funcionamento, é necessário atestar com óleo do motor e combustível.

7. Operação

Respeite as disposições legais que regulam a protecção contra o ruído, pois estas podem divergir de local para local.

Antes da colocação em funcionamento, retire a capa de protecção da lâmina de corte (18).

7.1 Arranque com o motor frio

Ateste o tanque com uma quantidade adequada de gasolina.

1. Coloque o aparelho sobre uma superfície dura e plana.
2. Pressione a bomba de combustível (botão injector de gasolina) (fig. 1/pos. 7) 10 vezes.
3. Coloque o interruptor para ligar/desligar (fig. 1/pos. 9) na posição "I".
4. Fixe o acelerador. Para tal, accione o bloqueio do acelerador (fig. 1/pos. 12) e de seguida o acelerador (fig. 1/pos. 11) e, pressionando simultaneamente o fixador (fig. 1/pos. 10), fixe o acelerador.
5. Coloque a alavanca Choke (fig. 1/pos. 5) na posição "☛".
6. Segure bem o aparelho e puxe o cordão de arranque (fig. 1/pos. 4) para fora até à primeira resistência. Puxe agora rapidamente o cabo de arranque 4 vezes. O aparelho liga-se.

Atenção: não deixe que o cordão de arranque seja projectado para trás. Tal pode causar danos. Com o motor ligado, coloque a alavanca Choke imediatamente na posição "☛" e deixe o aparelho aquecer durante aprox. 10 s.

Atenção: o acelerador fixo faz com que, com o

motor ligado, o dispositivo de corte comece a funcionar.

De seguida, basta accionar o acelerador para o destravar.

7. Se o motor não arrancar, repita os passos 4 a 6. Indicação: se o motor não pegar após várias tentativas, leia a secção "Eliminação de falhas no motor". Indicação: puxe sempre o cabo de arranque em linha recta. Se for puxado em ângulo, haverá fricção no olhal. Através desta fricção, o cabo é esfolado, desgastando-se rapidamente. Segure sempre o punho de arranque quando puxa o cabo. Nunca deixe o cabo saltar para a posição inicial após ser puxado.

7.2 Arranque com o motor quente

(O aparelho esteve parado não mais de 15 a 20 min.)

1. Coloque o aparelho sobre uma superfície dura e plana.
2. Coloque o interruptor para ligar/desligar na posição "I".
3. Fixe o acelerador (como em "Arranque com o motor frio").
4. Segure bem o aparelho e puxe o cordão de arranque para fora até à primeira resistência. Puxe agora rapidamente o cordão de arranque. O aparelho liga-se depois de 1 a 2 puxões. Se depois de 6 puxões a máquina continuar a não arrancar repita os passos 1 a 7 sob "Ligar o motor frio".

7.3 Desligar o motor

Etapas da paragem de emergência:

se necessário, parar imediatamente a máquina. Para tal, coloque o interruptor para ligar/desligar na posição "Stop" ou "0".

Etapas normais:

largue a alavanca aceleradora e aguarde até o motor passar para a velocidade de marcha em vazio. Então, coloque o interruptor para ligar/desligar na posição "Stop" ou "0".

7.4 Indicações de trabalho

Antes de utilizar o aparelho familiarize-se com todas as técnicas de trabalho com o motor desligado.

Prolongamento do fio de corte

Aviso! Não utilize nenhum tipo de arame metálico ou arame envolto em plástico na bobina do fio. Tal pode causar ferimentos graves no utilizador.

Para prolongar o fio de corte, deixe o motor funcionar em plena carga e toque com a bobina do fio no chão. O fio é prolongado automaticamente. A lâmina na

placa de protecção encurta o fio para o comprimento permitido (fig. 9b).

Cuidado: remova regularmente todos os resíduos de relva e ervas daninhas para evitar um sobreaquecimento da haste. Os resíduos de erva, relva e ervas daninhas ficam presos por baixo da placa de protecção (fig. 9c), impedindo o arrefecimento da haste. Remova os restos cuidadosamente com uma chave de fendas ou objecto semelhante.

Diversas alturas de corte

Se o aparelho estiver correctamente montado, poderá cortar ervas daninhas e relva alta em locais de difícil acesso, como p. ex. ao longo de sebes, muros e bases à volta de árvores. Pode também ser utilizado para "trabalhos de corte", para melhor preparar a vegetação de um jardim ou para limpar uma determinada área de solo.

Indicação: Mesmo com uma utilização cuidada, o corte junto a fundações, muros de pedra ou betão etc. provoca um desgaste do fio acima do normal.

Aparar/ cortar

Oscile o roçador de um lado para o outro, como se fosse uma foice. Mantenha sempre a bobina do fio paralela ao chão. Verifique o solo e ajuste a altura de corte desejada. Coloque e mantenha a bobina do fio na altura desejada para um corte uniforme (fig. 9d).

Aparar relva baixa

Mantenha o roçador à sua frente com uma ligeira inclinação, de forma a que o lado inferior da bobina do fio se encontre no solo e o fio esteja na posição de corte correcta. Corte sempre para longe de si. Nunca puxe o roçador para si.

Cortar em cercas/ fundações

Durante o corte, aproxime-se lentamente de cercas de rede de arame, de ripas, muros de pedras e fundações, sem, no entanto, embater com o fio no obstáculo. Se o fio tocar p. ex. em pedras, muros de pedra ou fundações, ficará desgastado ou desfiado. Se o fio tocar nas cercas, irá partir.

Aparar árvores

Apare à volta dos toros das árvores, aproxime-se lentamente, para que o fio não toque na casca da árvore. Contorne a árvore e corte da esquerda para a direita. Aproxime-se da relva ou ervas daninhas com a ponta do fio e vire ligeiramente a bobina do fio para a frente.

Aviso: tenha especial cuidado durante os trabalhos de corte. Neste tipo de trabalhos, mantenha uma

distância de 30 metros, entre si e as outras pessoas ou animais.

Cortar a relva

Nos trabalhos de corte de relva, irá apanhar toda a vegetação até à base. Para isso, incline a bobina do fio num ângulo de 30 graus para a direita. Coloque o punho na posição desejada. Atenção ao elevado perigo de ferimento do utilizador, espectadores e animais, assim como ao perigo de danos materiais provocados por objectos projectados (p. ex. pedras) (fig. 9e).

Aviso: Não utilize o aparelho para afastar objectos do caminho dos pés, etc.!

O aparelho é uma ferramenta potente, que pode arremessar pedras pequenas ou outros objectos a 15 metros ou mais, podendo provocar ferimentos ou danos em veículos, casas e janelas.

Serrar

O aparelho não é adequado para serrar.

Bloquear

Se a lâmina de corte ficar bloqueada devido à vegetação muito densa, pare imediatamente o motor. Remova erva e os restos de mato antes de uma nova colocação em funcionamento.

Evitar o rechaço

Ao trabalhar com a lâmina de corte, existe o perigo de rechaço quando esta se depara com obstáculos fixos (troncos, ramos, cepos, pedras, etc.). O aparelho é atirado contra o sentido de rotação da ferramenta. Isto pode levar a uma perda de controlo do aparelho. Não utilize a lâmina de corte na proximidade de sebes, postes metálicos, marcos ou fundações.

Para cortar hastes grossas, a posição deve ser idêntica à da fig. 9f, a fim de evitar rechaços.

8. Limpeza, manutenção e encomenda de peças sobressalentes

Desligue sempre o aparelho e o cachimbo da vela de ignição antes de efectuar trabalhos de manutenção.

8.1 Substituição da bobina do fio/fio de corte

1. Desmonte a bobina do fio (13) como descrito na secção 6.1.6. Comprima a bobina (fig. 12a) e retire uma metade da carcaça (fig. 12b).
2. Retire o prato da bobina (K) da carcaça das bobinas do fio (fig. 12c).
3. Se necessário, remova o fio de corte ainda existente.
4. Formar um gancho com os 2 fios de corte e engatar no olhal do prato da bobina, como ilustrado na figura 12d. Para engatar, os 2 fios têm de ser deslocados 180°.
5. Enrole o fio sob tensão no sentido dos ponteiros do relógio. O divisor da bobina separa, ao mesmo tempo, ambas as metades do fio de nylon (fig. 12e).
6. Engate os últimos 15 cm de ambas as extremidades do fio no suporte do fio do prato da bobina oposto. (Fig. 12f)
7. Conduza ambas as extremidades do fio pelos olhais de metal da carcaça das bobinas do fio (fig. 12c).
8. Pressione o prato da bobina para dentro da carcaça da bobina do fio.
9. Puxe, brevemente e com força, ambas as extremidades do fio para as soltar dos suportes existentes na bobina do fio.
10. Corte o fio excedente de modo a que fique com um comprimento aprox. de 13 cm. Isso diminui a carga no motor durante o arranque e o aquecimento.
11. Monte novamente a bobina do fio, ver ponto 6.1.6
12. Se a bobina do fio for totalmente substituída, ignore os pontos 3-6.

8.2 Manutenção do filtro de ar

O filtro de ar sujo diminui a potência do motor devido a uma entrada de ar muito reduzida para o carburador. É, assim, indispensável um controlo regular. Verifique o filtro de ar (35) a cada 25 horas de serviço e, se necessário, limpe. Se o ar tiver muito pó, o filtro de ar deve ser verificado mais frequentemente.

1. Retire a tampa do filtro de ar (fig. 10a)
2. Remova o filtro de ar (fig. 10b/10c)
3. Limpe o filtro de ar sacudindo-o ou soprando-o.
4. A montagem é realizada na sequência inversa.

Atenção: nunca limpe o filtro de ar com gasolina ou

solventes inflamáveis.

8.3 Manutenção da vela de ignição

Distância entre os eléctrodos da vela de ignição = 0,6mm. Aperte a vela de ignição com 12 a 15 Nm. Verifique a vela de ignição quanto a sujidade, pela primeira vez, após 10 horas de serviço e, se necessário, limpe-a com uma escova de arame de cobre.

A seguir, faça a manutenção à vela de ignição a cada 50 horas de serviço.

1. Desmonte a capa de protecção (fig. 11a/pos. 21) com uma chave de parafusos.
2. Tire o cachimbo da vela de ignição (fig. 11b).
3. Retire a vela de ignição (fig. 11b) com a chave para velas de ignição (27) fornecida.
4. A montagem é realizada na sequência inversa.

8.4 Afiar a lâmina da cobertura de protecção

A lâmina da cobertura de protecção pode ficar romba com o passar do tempo. Se tal acontecer, solte os dois parafusos que fixam a lâmina da cobertura de protecção à cobertura de protecção. Fixe a lâmina num torno. Afie a lâmina com uma lima plana e certifique-se de que o ângulo das arestas de corte é mantido. Lime apenas num sentido.

8.5 Ajustes do carburador

Atenção! Só o serviço de assistência técnica autorizado pode efectuar ajustes no carburador.

A cobertura do filtro de ar tem de ser desmontada antes da execução de trabalhos no carburador, tal como ilustrado nas figuras 10a e 10c.

Ajuste do cabo do acelerador:

Se com o passar do tempo já não forem atingidas as rotações máximas do aparelho e se tiverem sido excluídas todas as outras causas, de acordo com a secção 11 "Eliminação de falhas", pode ser necessário ajustar o cabo do acelerador.

Para tal, comece por verificar se, com o punho de potência carregado a fundo, o carburador abre completamente. Isto sucede quando o carburador (fig. 13a) com o gás totalmente accionado, se encontra completamente aberto.

A figura 13a indica o ajuste correcto. Se o carburador não estiver totalmente aberto, é necessário fazer um reajuste.

Para afinar o cabo do acelerador são necessários os seguintes passos:

- Desaperte a contraporca (fig. 13b/pos. C) girando-a.
- Desaperte o parafuso de ajuste (fig. 13b/pos. D) até que o carburador, na velocidade máxima, como representado na figura 13a, fique totalmente aberto.
- Volte a apertar bem as contraporcas.

Ajuste do ralenti:

Atenção! Ajustar o ralenti com a máquina quente. Se o aparelho se desligar sem a alavanca aceleradora estar activada e tiverem sido excluídas todas as outras causas, de acordo com a secção 11 “Eliminação de falhas”, é necessário reajustar o ralenti. Para o efeito, rode o parafuso do ralenti (fig. 13b/pos. E) no sentido dos ponteiros do relógio até o aparelho entrar, em segurança, na marcha em vazio. Se o ralenti estiver tão elevado que o dispositivo de corte continua a girar, tem de se rodar o parafuso do ralenti para a esquerda de modo a diminuir o ralenti até que o dispositivo de corte já não gire.

8.6 Mudar o óleo, verificar o nível do óleo (antes de cada utilização)

A mudança do óleo deve ser efectuada com o motor à temperatura de serviço. Consulte igualmente as informações do serviço de assistência técnica.

1. Para a mudança de óleo, tenha preparado um reservatório adequado que não transborde.
2. Abra o bujão de enchimento de óleo (fig. 14a-14b/ pos. 38).
3. Escoe o óleo usado para um reservatório de recolha adequado virando o motor.
4. Ateste com óleo do motor (15W40) até à marca superior (Máx.) da vareta de medição (fig. 14b).
5. Elimine o óleo usado de forma adequada. Entregue o seu óleo usado num local de recolha: A maior parte das estações de serviço, oficinas de reparação ou centros de reciclagem retomam gratuitamente o óleo usado. Não misture outras substâncias, como p. ex. anticongelante ou líquido para engrenagens, ao óleo usado. Mantenha-o fora do alcance das crianças e de fontes de ignição.

8.7 Protecção do meio ambiente

Entregue o material para manutenção, que estiver sujo e os consumíveis num local de recolha adequado. Recicle o material da embalagem, o metal e os plásticos.

8.8 Encomenda de peças sobressalentes

Para encomendar peças sobressalentes, deve indicar os seguintes dados;

- modelo do aparelho
 - número de referência do aparelho
 - n.º de identificação da ferramenta
 - número de peça sobressalente necessária
- Pode consultar os preços e informações actuais em www.isc-gmbh.info

9. Armazenagem e transporte**9.1 Armazenagem**

Cuidado: Nunca acondicione o aparelho por mais de 30 dias sem executar os seguintes passos.

Armazenar o aparelho

Se quiser guardar o aparelho durante mais de 30 dias, é necessário prepará-lo para tal. Caso contrário, evapora-se o combustível restante que se encontra no carburador deixando um resíduo semelhante a borracha. Isso poderia dificultar o arranque e ter como consequência a realização de trabalhos de reparação caros.

1. Retire lentamente a cobertura do reservatório do combustível para deixar sair a eventual pressão existente. Esvazie cuidadosamente o reservatório.
2. Para retirar o combustível do carburador, ligue o motor e deixe-o a trabalhar até o aparelho parar.
3. Deixe arrefecer o motor (aprox. 5 minutos).
4. Retire a vela de ignição (ver ponto 8.3).
5. Deite uma colher de chá de óleo novo para motores a 2 tempos na câmara de combustão. Puxe por diversas vezes lentamente o cordão de arranque, para lubrificar os componentes internos. Volte a colocar a vela de ignição.

Nota: Armazene o aparelho num local seco e bastante afastado de possíveis fontes de ignição, p. ex. fogão, caldeira de água quente com gás, secador a gás, etc.

Colocar novamente em funcionamento

1. Retire a vela de ignição (ver ponto 8.3).
2. Puxe rapidamente o cordão de arranque, para eliminar o óleo em excesso existente na câmara de combustão.
3. Limpe a vela de ignição e tenha atenção à distância correcta entre os respectivos eléctrodos; ou insira uma nova vela de ignição com a distância correcta.
4. Prepare o aparelho para ser colocado em funcionamento
5. Encha o reservatório com a mistura de combustível/óleo correcta. Ver secção combustível e óleo.

9.2 Transporte

Antes de transportar o aparelho, esvazie o depósito da gasolina, como descrito no capítulo “Armazenagem”. Limpe a sujidade maior do aparelho com uma escova ou uma vassoura das pequenas. Desmonte o punho guia como descrito no ponto 6.1.1.

P

10. Eliminação e reciclagem

O aparelho encontra-se dentro de uma embalagem para evitar danos de transporte. Esta embalagem é matéria-prima, podendo ser reutilizada ou reciclada. O aparelho e os respectivos acessórios são de diferentes materiais, como p. ex. o metal e o plástico. Os componentes que não estiverem em condições devem ser alvo de tratamento de lixo especial. Informe-se junto das lojas da especialidade ou junto da sua administração autárquica!

11. Eliminação de falhas

Anomalia	Possível causa	Eliminação de anomalias
O aparelho não pega.	Procedimento errado ao ligar.	Siga as instruções para ligar
	Vela de ignição coberta de fuligem ou húmida	Limpe a vela de ignição ou substitua-a.
	Ajuste incorrecto do carburador	Consulte o serviço de assistência técnica autorizado ou envie o aparelho para a ISC-GmbH.
O aparelho pega mas não tem a potência total.	Ajuste errado da alavanca de Choke	Coloque a alavanca de Choke na posição "ϕ".
	Filtro de ar sujo	Limpe o filtro do ar
	Ajuste incorrecto do carburador	Consulte o serviço de assistência técnica autorizado ou envie o aparelho para a ISC-GmbH.
O motor funciona de forma irregular	Distância incorrecta entre os eléctrodos da vela de ignição	Limpe a vela de ignição e ajuste a distância dos eléctrodos ou coloque uma vela de ignição nova.
	Ajuste incorrecto do carburador	Consulte o serviço de assistência técnica autorizado ou envie o aparelho para a ISC-GmbH.
O motor deita demasiado fumo	Ajuste incorrecto do carburador	Consulte o serviço de assistência técnica autorizado ou envie o aparelho para a ISC-GmbH.

S

Innehållsförteckning

1. Säkerhetsanvisningar
2. Beskrivning av maskinen
3. Leveransomfattning
4. Ändamålsenlig användning
5. Tekniska data
6. Innan du använder maskinen
7. Använda maskinen
8. Rengöring, underhåll och reservdelsbeställning
9. Förvara och transportera maskinen
10. Skrotning och återvinning
11. Åtgärda störningar

⚠ Obs!

Innan produkterna kan användas måste särskilda säkerhetsanvisningar beaktas för att förhindra olyckor och skador. Läs därför noggrant igenom denna bruksanvisning och dessa säkerhetsanvisningar. Förvara den på ett säkert ställe så att du alltid kan hitta önskad information. Om maskinen ska överlätas till andra personer måste även denna bruksanvisning och dessa säkerhetsanvisningar medfölja. Vi övertar inget ansvar för olyckor eller skador som har uppstått om denna bruksanvisning eller dessa säkerhetsanvisningar åsidosätts.

1. Säkerhetsanvisningar

Gällande säkerhetsanvisningar finns i det bifogade häftet.

⚠ VARNING!

Läs igenom alla säkerhetsanvisningar och instruktioner. Om säkerhetsanvisningar och andra instruktioner inte beaktas finns det risk för elektriska slag, brand eller allvarliga personskador.

Spara på alla säkerhetsanvisningar och instruktioner för framtida bruk.

Säkerhetsanordningar

Innan du kan använda maskinen måste den passande skyddskåpan av plast för drift med kniv eller tråd ha monterats. Skyddskåpan förhindrar att föremål slungas ut i omgivningen. Kniven som är integrerad i skyddskåpan kortar av trimmertråden automatiskt till optimal längd.

2. Beskrivning av maskinen (bild 1-14)

1. Kopplingsdel till stängen
2. Stång
3. Styrhandtag
4. Startsnöre
5. Chokereglage
6. Bensintank
7. Bränslepump (primer)
8. Lock till luftfilterkåpa
9. Strömbrytare
10. Fixering till gasreglage
11. Gasreglage
12. Spärr till gasreglage
13. Trådspole med trimmertråd
14. Skyddskåpa för trimmertråd
15. Skyddskåpa för röjkniv
16. 2 st sprintar
17. Bärsele

18. Röjkniv
19. Hållare till styrhandtag
20. Stjärnvred M8
21. Skyddskåpa
22. Medtagarbricka
23. Tryckplatta
24. Skydd till tryckplatta
25. Mutter M10 (vänstergängad)
26. Påfyllningsflaska
27. Tändstiftsnyckel
28. Gaffelnyckel 8/10 mm
29. Sexkantnyckel 4 mm
30. Sexkantnyckel 5 mm
31. Skruvmejsel
32. 2 st buntband
33. Stödplatta
34. 2 st skruvar
35. Luftfilter
36. Tändstiftskontakt
37. Stjärnvred M6
38. Oljepåfyllningsplugg

3. Leveransomfattning

- Öppna förpackningen och ta försiktigt ut produkten ur förpackningen.
- Ta bort förpackningsmaterialet samt förpacknings- och transportsäkringar (om förhanden).
- Kontrollera att leveransen är komplett.
- Kontrollera om produkten eller tillbehördelarna har skadats i transporten.
- Spara om möjligt på förpackningen tills garantitiden har gått ut.

VARNING!

Maskinen och förpackningsmaterialet är inga leksaker! Barn får inte leka med plastpåsar, folie eller smådelar!

Risk för att barn sväljer delar och kvävs!

- Bensindriven röjsåg
- Stång
- Styrhandtag
- Hållare till styrhandtag
- 2 st sprintar
- Bärsele
- Stjärnvred M8
- Stjärnvred M6
- Röjkniv
- Trådspole med trimmertråd
- Medtagarbricka
- Tryckplatta
- Skydd till tryckplatta
- Mutter M10 (vänstergängad)

S

- Påfyllningsflaska
- Tändstiftsnyckel
- Gaffelnyckel 8/10 mm
- Sexkantnyckel 4 mm
- Sexkantnyckel 5 mm
- Skyddskåpa för trimmertråd/röjkniv
- 2 st buntband
- Skruvmejsel
- Stödplatta
- 2 st skruvar
- Original-bruksanvisning
- Säkerhetsanvisningar

4. Ändamålsenlig användning

Maskinen är avsedd för trimning av gräsmattor och grönytor. En förutsättning för ändamålsenlig användning av maskinen är att tillverkarens bruksanvisning beaktas. All annan användning som inte uttryckligen anges i denna bruksanvisning kan leda till skador på maskinen och innebära att användaren utsätts för stora risker. Beakta tvunget begränsningarna som anges i säkerhetsanvisningarna.

Tänk på att våra produkter endast får användas till ändamålsenligt syfte och inte har konstruerats för yrkesmässig, hantverksmässig eller industriell användning. Vi ger därför ingen garanti om maskinen används inom yrkesmässiga, hantverksmässiga eller industriella verksamheter eller vid liknande aktiviteter.

Obs! På grund av olycksrisken för användaren får den bensindrivna röjsågen inte användas till följande arbeten: Rengöring av gångar och som kompostkvarn för finfördelning av kvistar och grenar från träd och häckar. Dessutom får maskinen inte användas till att plana ut ojämnheter i marken, t ex mullvadshögar. Av säkerhetsskäl får den bensindrivna röjsågen inte användas som drivaggregat för andra arbetsverktyg eller verktygssatser av olika slag.

Maskinen får endast användas till sitt avsedda ändamål. Användningar som sträcker sig utöver detta användningsområde är ej ändamålsenliga. För materialskador eller personskador som resulterar av sådan användning ansvarar användaren själv. Tillverkaren övertar inget ansvar.

5. Tekniska data

Motortyp

Encylinders fyrtaktsmotor, luftkyld, kromcylindrar

Motoreffekt (max.)	1 kW (1,36 hk)
Cylindervolym	33,5 ccm
Motorns tomgångsvarvtal	2 800 min ⁻¹
Motorns max. varvtal	
Såg	8 500 min ⁻¹
Trimmer	7 500 min ⁻¹
Tändning	elektronisk
Drivning	centrifugalkoppling
Vikt (tom tank)	8 kg
Trimmertrådens snittdiameter	46 cm
Skärknivens diameter	25,5 cm
Trådlängd	4 m
Tråddiameter	2,5 mm
Tankvolym	0,65 l
Tändstift	Torch CMR6A (Champion RY4C)

Buller och vibration

Ljudtrycksnivå L _{pA}	96 dB(A)
Osäkerhet K _{pA}	3 dB
Ljudeffektnivå L _{WA}	116 dB(A)
Osäkerhet K _{WA}	3 dB

Bär hörselskydd.

Buller kan leda till nedsatt hörsel.

Använda maskinen

Vibrationsemissionsvärde a_h = 6,6 m/s²

Osäkerhet K = 2,5 m/s²

Begränsa uppkomsten av buller och vibration till ett minimum!

- Använd endast intakta maskiner.
- Underhåll och rengör maskinen regelbundet.
- Anpassa ditt arbetssätt till maskinen.
- Överbelasta inte maskinen.
- Lämna in maskinen för översyn vid behov.
- Slå ifrån maskinen om den inte längre används.
- Bär handskar.

6. Innan du använder maskinen

6.1 Montera maskinen

6.1.1 Montera styrhandtaget

Montera styrhandtaget enligt beskrivningen i bilderna 3a-3c. Dra inte åt skruvarna förrän du har ställt in optimal arbetsposition med bärselen. Justera in styrhandtaget enligt bild 1. Demontera i omvänd ordningsföljd.

6.1.2 Montera stängeln (bild 4a – 4c)

Skjut in stjärnvredet (37) i kopplingsdelen till stängeln (1) (bild 4a). Skruva fast stjärnvredet löst.

Dra åt spärrarmen (A) och skjut försiktigt in stängeln (bild 4b/pos. 2) i kopplingsdelen till stängeln. Se till att drivaxlarna i stängens inre glider in i varandra (vrid runt spölvudet en aning vid behov). Klacken på spärrarmen (A) måste snäppa in i hålet (B). Dra sedan åt stjärnvredet enligt beskrivningen i bild 4c. Efter att stängeln har monterats samman för första gången behöver du endast lossa på stjärnvredet och trycka in armen för att ta isär stängeln.

6.1.3 Montera knivskyddet

Varning! Om du använder maskinen med röjkniv måste skyddskåpan för röjkniven först ha monterats. Montera skyddskåpan för röjkniven enligt beskrivningen i bild 5a-5b.

6.1.4 Montera/byta ut röjkniven

I bild 6a-6h visas hur röjkniven ska monteras. Demontera i omvänd ordningsföljd.

- Sätt medtagarbrickan (22) på kuggaxeln (bild 6b).
- Spärra röjkniven (18) på medtagarbrickan (bild 6c).
- Sätt tryckplattan (23) över kuggaxelns gänga (bild 6d).
- Sätt på skyddet till tryckplattan (24) (bild 6e).
- Ta reda på var borrhålet i medtagarbrickan finns, placera den över skåran som finns undertill och spärra sedan med den medföljande sexkantnyckeln (29). Dra sedan åt muttern (25) (bild 6f/6g). **Obs!** Vänstergänga
- Sätt in säkringssprinten (16) genom hålet i drivaxeln och böj tungorna runt om axeln enligt beskrivningen i bild 6h.

6.1.5 Montera skyddskåpan för trimmertråden på skyddskåpan för röjkniven

Obs! Om du använder trimmertråd måste skyddskåpan till trimmertråden ha monterats (bild 7a/pos. 14).

Montera skyddskåpan för trimmertråden enligt beskrivningen i bild 7a-7b. På undersidan av skyddskåpan finns en kniv (bild 7a/pos. F) för

automatisk avkortning av trådens längd. Denna täcks av ett skydd (bild 7a/pos. G).

Ta av detta skydd innan du använder maskinen och montera tillbaka efter arbetets slut.

6.1.6 Montera/byta ut trådspolen

I bild 7d beskrivs hur trådspolen ska monteras. Demontera i omvänd ordningsföljd.

Ta reda på var borrhålet i medtagarbrickan finns, placera den över skåran som finns undertill och spärra sedan med den medföljande sexkantnyckeln (29). Skruva sedan fast trådspolen på gängan. **Obs!** Vänstergänga

6.2 Ställa in snitthöjden

- Ta på bärselen enligt beskrivningen i bild 8a-8c.
- Häng in maskinen i bärselen (bild 8d).
- Ställ in optimalt arbets- och trimningsläge med olika remspännare (bild 8e).
- Kontrollera den optimala inställningen av bärselens längd genom att svänga maskinen ett par gånger över marken, medan motorn fortfarande är fränslagen (bild 9a).

Bärselen är försedd med en snabböppnare. Dra i den röda remmen (bild 8f) om du snabbt måste lägga ned maskinen på marken.

Varning! Använd alltid bärselen när du arbetar med maskinen. Ta alltid på bärselen så snart du startat motorn och den kör i tomgång. Slå ifrån motorn innan du tar av bärselen.

Kontrollera alltid följande innan du använder maskinen:

- att bränslesystemet är tätt
- att skyddsanordningarna och skåranordningen är kompletta samt i fullgott skick
- att samtliga förskruvningar sitter fast
- att samtliga rörliga delar går lätt

6.3 Fylla på bränsle

Skruva av tanklocket (bild 1/pos. 6) och fyll på max. 0,65 liter blyfri bensin i tanken med hjälp av ett påfyllningsrör. Se till att tanken inte överfylls och bensin rinner över. Torka av bensin som ev. har spillts och vänta tills bensinångorna har avdunstat (antändningsrisk). Stäng till tanklocket.

6.4 Fylla på olja

Öppna oljepåfyllningspluggen (bild 14a/pos. 38) och fyll på ca 0,1 liter motorolja (15W40) upp till den övre markeringen (max.) på oljemätstickan (bild 14b).

Varning! Fyll på motorolja och bränsle inför första driftstart.

7. Använda maskinen

Beakta de lokala bullerbestämmelserna. Dessa kan avvika mellan olika orter.
Ta av skyddskåporna från röjkniven (18) innan du använder maskinen.

7.1 Starta vid kall motor

Fyll på tanken med en lämplig mängd bensin.

1. Ställ maskinen på en fast och jämn yta.
2. Tryck 10 ggr. på bränslepumpen (primern) (bild 1/pos. 7).
3. Ställ strömbrytaren (bild 1/pos. 9) på "I".
4. Fixera gasreglaget. Tryck in spärren till gasreglaget (bild 1/pos. 12) och sedan gasreglaget (bild 1/pos. 11). Tryck samtidigt in spärren (bild 1/pos. 10) för att spärra gasreglaget.
5. Ställ chokereglaget (bild 1/pos. 5) på "☛".
6. Håll fast maskinen ordentligt och dra ut startsnöret (bild 1/pos. 4) tills du märker av ett motstånd. Dra nu ut startsnöret snabbt fyra gånger. Maskinen ska nu starta.
Varning! Låt inte startsnöret slå tillbaka plötsligt. Detta kan leda till skador.
Om motorn har startat måste du genast ställa chokereglaget på "☛" och låta maskinen köra varm under ca 10 sekunder.
Varning! Eftersom gasreglaget har spärrats börjar knivarna genast slå när motorn startar. Regla sedan upp gasreglaget igen genom att trycka in det.
7. Om motorn inte startar måste du upprepa steg 4-6.

Kom ihåg: Om motorn inte startar, fastän du har försökt flera gånger, läs igenom kapitlet "Störningsåtgärder på motorn". Kom ihåg: Dra alltid startsnöret rakt ut. Om snöret dras ut i vinkel uppstår en friktionsverkan på öglan. På grund av denna friktion utsätts snöret för slitage vilket innebär att det slits ned snabbare. Håll alltid i starthandtaget när snöret dras tillbaka in i maskinen. Låt aldrig snöret snärta tillbaka när du har dragit det.

7.2 Starta vid varm motor

(Maskinen slogs ifrån för max. 15-20 minuter sedan)

1. Ställ maskinen på en fast och jämn yta.
2. Ställ strömbrytaren på "I".
3. Spärra gasreglaget (på samma sätt som vid "Starta vid kall motor").
4. Håll fast maskinen ordentligt och dra ut startsnöret tills du märker av ett motstånd. Dra nu ut startsnöret snabbt. Efter 1-2 drag ska maskinen starta. Om maskinen inte har startat efter sex drag måste du upprepa steg 1-7 under "Starta vid kall motor".

7.3 Stänga av motorn

Arbetsföljd vid nödstopp:

Ställ strömbrytaren på "Stopp" resp. "0" om du måste stoppa maskinen genast.

Normal arbetsföljd

Släpp gasreglaget och vänta tills motorn kör i tomgångsvarvtal. Ställ därefter strömbrytaren på "Stopp" resp. "0".

7.4 Arbetsanvisningar

Innan du använder maskinen ska du gå igenom och öva alla arbetsmetoder medan motorn är fränslagen.

Förlänga trimmertråden

Varning! Använd ingen metalltråd eller plastöverdragen metalltråd av något som helst slag i trådspolen. Sådana trådtyper kan leda till att användaren skadas allvarligt.

För att förlänga trimmertråden måste du låta motorn köra på fullgas och samtidigt trycka ned trådhuvidet mot marken. Tråden förlängs automatiskt. Kniven på skyddskåpan kortar av tråden till avsedd längd (bild 9b).

Varning! Ta regelbundet bort alla gräs- och ogräsrester för att undvika att skaftröret överhettas. Rester av gräs och ogräs fastnar under skyddskåpan (bild 9c) och förhindrar att skaftröret kyls ned i tillräcklig mån. Ta bort resterna försiktigt med en skruvmejsel eller ett liknande verktyg.

Olika slags trimningssätt

Om maskinen har monterats rätt, så kan den användas till att trimma bort ogräs och högt gräs vid svåråtkomliga ställen, t ex längs staket, murar och fundament samt runt om träd. Maskinen kan även användas till "skärning" för att ta bort vegetation som ett förberedande arbete om du vill anlägga en trädgård. Denna metod kan även användas om du vill skära rent på en yta.

Kom ihåg: Även om du använder maskinen försiktigt, innebär trimning längs fundament, sten- eller betongmurar osv. att tråden slits ned snabbare än normalt.

Trimma / klippa

Sväng maskinen från ena sidan till den andra som en lie. Håll alltid trådspolen parallellt mot marken. Kontrollera terrängen och bestäm avsedd trimningshöjd. Styr och håll trådspolen på avsedd höjd så att du uppnår en jämn snittbild (bild 9d).

Låg trimning

Luta trimmern en aning framför dig så att trådspolens undersida befinner sig över marken och tråden träffar rätt snittställe. Trimma alltid bort ifrån dig. För inte trimmern mot dig.

Trimma vid staket / fundament

Gå långsamt fram med trimmern mot hönsnät, staket av plank, murar av natursten och fundament utan att tråden slår emot hindret. Om tråden slår emot t ex stenar, stenmurar eller fundament, kommer den att slitas ner eller fransa sig. Tråden går av om den slår emot nät.

Trimma runt om träd

När du ska trimma runt omkring träd måste du närma dig långsamt så att tråden inte slår emot stammen. Gå runt trädet och trimma från vänster till höger. För trådens spets fram till gräset eller ogräset och luta sedan trådspolen en aning framåt. Varning: Var mycket försiktig vid "skärning". Se alltid till att ett avstånd på minst 30 meter finns mellan dig själv och andra personer eller djur.

Skärning

Skärning innebär att du trimmar bort all vegetation ned till marken. Luta trådspolen med 30 graders vinkel åt höger. Ställ in handtaget i önskat läge. Tänk på att denna trimningsmetod innebär större fara för användaren, åskådare och djur, samt att det finns risk för materiella skador om objekt (t ex stenar) slungas iväg (bild 9e).

Varning: Använd inte maskinen till att ta bort föremål från gångstigar och liknande.

Röjsågen är en effektiv maskin och små stenar eller andra föremål kan utan vidare slungas iväg 15 meter eller längre. Därigenom finns det risk för personskador och skador på bilar, byggnader och fönster.

Såga

Maskinen är inte avsedd för sågning.

Knivblockering

Om kniven blockeras pga. alltför tät vegetation måste du genast slå ifrån motorn. Ta bort gräs och ogräs från maskinen innan du tar den i drift på nytt.

Förhindra rekyler

När du använder röjkniven finns det risk för rekyler om den slår emot fasta hinder (trädstammar, grenar, trädstubbar, stenar eller liknande). Maskinen slungas tillbaka i motsatt riktning mot verktygets rotationsriktning. Detta kan leda till att du förlorar kontrollen över maskinen. Använd aldrig röjkniven i närheten av staket, metallstolpar, gränsstenar eller fundament.

Om tjocka stjälkar ska skäras, positionera dessa enligt beskrivningen i bild 9f för att undvika rekyler.

8. Rengöring, underhåll och reservdelsbeställning

Slå alltid ifrån maskinen och dra av tändstiftskontakten innan du utför underhåll.

8.1 Byta ut trådspole / trimmertråd

1. Demontera trådspolen (13) enligt beskrivningen i avsnitt 6.1.6. Tryck samman spolen (bild 12a) och ta av den ena halvan (bild 12b).
2. Ta ut spoltallriken (K) ur kåpan (bild 12c).
3. Ta bort ev. rester av trimmertråd.
4. Forma var och en av de två trimmertrådarna till en hacka och häng sedan in dem i öglan i spoltallriken enligt beskrivningen i bild 12d. De två trådarna måste hängas in med 180° inbördes förskjutning.
5. Håll tråden sträckt och linda upp den i motsols riktning. Spoldelaren skiljer åt nylontrådens båda ändar (bild 12e).
6. Haka in de sista 15 cm på de båda trådändarna i passande trådhållare på spoltallriken (bild 12f).
7. För in de båda trådändarna genom metallöglorna i trådspolens kåpa (bild 12c).
8. Tryck in spoltallriken i kåpan.
9. Dra ut de båda trådändarna kort och kraftigt så att de lossnar från trådspolens trådhållare.
10. Skär av ev. överflödigt tråd tills ungefär 13 cm är kvar. Detta sänker belastningen på motorn under uppstart och uppvärmning.
11. Montera tillbaka trådspolen enligt punkt 6.1.6.
12. Om den kompletta trådspolen byts ut kan du hoppa över punkt 3-6.

8.2 Underhålla luftfiltret

Smutsiga luftfilter försämrar motorprestandan eftersom luftmatningen till förgasaren då är reducerad. Kontrollera filtret med jämna mellanrum. Luftfiltret (35) bör kontrolleras var 25:e drifttimme och rengöras vid behov. Kontrollera luftfiltret oftare om luften är mycket dammig.

1. Demontera luftfilterlocket (bild 10a).
2. Ta ut luftfiltret (bild 10b/10c).
3. Rengör luftfiltret genom att slå ur det eller blåsa rent.
4. Montera samman i omvänd ordningsföljd.

Varning! Rengör aldrig luftfiltret med bensin eller brännbara lösningsmedel.

8.3 Underhålla tändstiftet

Tändstiftets gnistgap = 0,6 mm. Dra åt tändstiftet med 12 till 15 Nm. Kontrollera om tändstiftet är smutsigt för första gången efter 10 drifttimmar. Rengör det vid behov med en trådborste av koppar.

Utför därefter underhåll på tändstiftet var 50:e drifttimme.

1. Demontera skyddskåpan (bild 11a/pos. 21) med en skruvmejsel.
2. Dra av tändstiftskontakten (bild 11b).
3. Skruva ut tändstiftet (bild 11b) med den bifogade tändstiftsnyckeln (27).
4. Montera samman i omvänd ordningsföljd.

8.4 Slipa kniven i skyddskåpan

Kniven i skyddskåpan kan bli trubbig efter en viss tids användning. Om detta skulle bli aktuellt, lossa på de två skruvarna som håller fast kniven vid skyddskåpan. Fäst kniven i ett skruvstöd. Slipa kniven med en platt fil och se till att du inte ändrar på knivens snittkant. Fila endast i en riktning.

8.5 Förgasarinställningar

Obs! Endast personal från behörig kundtjänst får utföra inställningar på förgasaren. Inför alla arbeten på förgasaren måste luftfilterlocket först demonteras, se beskrivningen i bild 10a och 10c.

Ställa in gasvajern

Om maskinens maximala varvtal inte längre kan uppnås och samtliga andra orsaker som anges i kapitel 11 "Störningsåtgärder" kan uteslutas, kan det vara nödvändigt att ställa in gasvajern.

Kontrollera först om förgasaren öppnas helt när gasreglaget trycks ända in. Detta är fallet om förgasarspjället (bild 13a) är helt öppet vid fullt gaspådrag.

I bild 13a visas rätt inställning. Om förgasarspjället inte är helt öppet måste vajern justeras in.

Följande arbetssteg krävs för att justera in gasvajern:

- Lossa på kontramuttern (bild 13b/pos. C) med ett par varv.
- Skruva ut justerskruven (bild 13b/pos. D) så att förgasarspjället är helt öppet, se bild 13a, när gasreglaget trycks ända in.
- Dra sedan åt kontramuttern på nytt.

Ställa in tomgångsgas

Obs! Ställ in tomgångsgas medan maskinen är driftvarm.

Om maskinen stannar medan gasreglaget inte trycks in och samtliga andra orsaker som anges i kapitel 11 "Störningsåtgärder" kan uteslutas, kan det vara nödvändigt att justera in tomgångsgasen. Vrid runt skruven till tomgångsgas (bild 13b/pos. E) i medsols riktning tills maskinen kör säkert i tomgång. Om tomgångsgasen är så pass hög att skärånordningen roterar, måste tomgångsgasen reduceras med skruven tills skärånordningen står stilla.

8.6 Byta olja, kontrollera oljenivån (före varje användning)

Motoroljan bör bytas ut medan motorn fortfarande är driftsvarm. Beakta även serviceinformationen.

1. Håll en lämplig behållare i beredskap innan du byter olja.
2. Öppna oljepåfyllningspluggen (bild 14a-14b/pos. 38).
3. Tappa av spilloljan till en lämplig uppsamlingsbehållare genom att tippa motorn.
4. Fyll på motorolja (15W40) upp till den övre markeringen (max.) på oljemätstickan (bild 14b).
5. Avfallshantera spilloljan enligt gällande föreskrifter. Lämna in spilloljan till närmaste miljöstation: De flesta bensinstationer, reparationsverkstäder eller återvinningscentraler tar emot spillolja utan kostnad. Blanda inte samman olika substanser med spillolja, t ex frostskyddsmedel eller växellådsolja. Förvara oljan utom räckhåll för barn och på tillräckligt avstånd till tändkällor.

8.7 Miljöskydd

Lämna in nedsmutsat underhållsmaterial och driftvätskor till ett godkänt insamlingsställe. Lämna in förpackningsmaterial, metaller och plaster för återvinning.

8.8 Reservdelsbeställning

Ange följande uppgifter när du beställer reservdelar:

- Produkttyp
- Produktens artikelnummer
- Produktens ID-nr.
- Reservdelsnumret för reservdelen

Aktuella priser och ytterligare information finns på www.isc-gmbh.info

9. Förvara och transportera maskinen

9.1 Förvaring

Obs! Om maskinen ska förvaras under längre tid än 30 dagar måste följande arbeten utföras.

Förvara maskinen

Maskinen måste förberedas om den ska förvaras längre tid än 30 dagar. I annat fall kommer resterande bränsle som finns i förgasaren att avdunsta och lämna kvar en gummiliknande bottensats. Detta kan göra det svårt att starta maskinen och leda till att maskinen måste repareras.

1. Ta försiktigt av locket till bränsletanken för att släppa ut ev. tryck från tanken. Töm tanken försiktigt.
2. Starta motorn och låt den köra tills maskinen stannar. Därmed har förgasaren tömts på bränsle.
3. Låt motorn svalna (ca 5 minuter).
4. Skruva ut tändstiftet (se 8.3).
5. Fyll på en tesked ren tvåtaktsolja i förbränningskammaren. Dra ut startsnöret långsamt flera gånger för att sågens interna komponenter ska smörjas in. Sätt i tändstiftet på nytt.

Obs! Förvara maskinen på en torr plats och långt bort från ev. tändkällor, t ex kaminer, gasdrivna varmvattenberedare, gastorkare.

Ta maskinen i drift på nytt

1. Skruva ut tändstiftet (se 8.3).
2. Dra ut startsnöret snabbt för att få ut överflödiga olja ur förbränningskammaren.
3. Rengör tändstiftet och kontrollera elektrodavståndet, eller sätt i ett nytt tändstift med rätt avstånd.
4. Förbered maskinen för användning.
5. Fyll på tanken med rätt bränsle-/oljeblandning. Se avsnitt "Bränsle och olja".

9.2 Transport

Om du vill transportera maskinen måste du först tömma bensintanken enligt beskrivningen i kapitlet "Förvaring". Ta bort smuts från maskinen med en kvast eller en handborste. Demontera stången enligt beskrivningen under punkt 6.1.1.

10. Skrotning och återvinning

Maskinen ligger i en förpackning som fungerar som skydd mot transportskador. Denna förpackning består av olika material som kan återvinnas. Lämna in förpackningen till ett insamlingsställe för återvinning. Maskinen och dess tillbehör består av olika material som t ex metaller och plaster. Lämna in defekta delar till ett godkänt insamlingsställe i din kommun. Hör efter med din kommun eller med försäljaren i din specialbutik.

S**11. Störningsåtgärder**

Störning	Möjlig orsak	Störningsåtgärder
Maskinen startar inte.	Maskinen har startats felaktigt	Följ instruktionerna för start.
	Sotigt eller fuktigt tändstift.	Rengör tändstiftet eller byt ut mot ett nytt.
	Förgasaren är felaktigt inställd.	Kontakta behörig kundtjänst eller skicka in maskinen till ISC GmbH.
Maskinen startar, men avger inte full effekt.	Chokereglaget är felaktigt inställt.	Ställ chokereglaget på "♦".
	Lufffiltret är smutsigt.	Rengör lufffiltret.
	Förgasaren är felaktigt inställd.	Kontakta behörig kundtjänst eller skicka in maskinen till ISC GmbH.
Motorn kör ryckigt.	Felaktigt elektrodavstånd i tändstiftet.	Rengör tändstiftet och ställ in elektrodavståndet, eller sätt in ett nytt tändstift.
	Förgasaren är felaktigt inställd.	Kontakta behörig kundtjänst eller skicka in maskinen till ISC GmbH.
Motorn avger ovanligt mycket rök.	Förgasaren är felaktigt inställd.	Kontakta behörig kundtjänst eller skicka in maskinen till ISC GmbH.

Tartalomjegyzék

1. Biztonsági utasítások
2. A készülék leírása
3. A szállítás terjedelme
4. Rendeltetésszerűi használat
5. Technikai adatok
6. Beüzemeltetés előtt
7. Kezelés
8. Tisztítás, karbantartás és pótalkatrészmegrendelés
9. Tárolás és szállítás
10. Megsemmisítés és újrahasznosítás
11. Hibaelhárítás

H**⚠ Figyelem!**

A készülékek használatánál, a sérülések és a károk megakadályozásának az érdekében be kell tartani egy pár biztonsági intézkedést. Ezért ezt a használati utasítást/biztonsági utasításokat gondosan átolvasni. Őrizze ezeket jól meg, azért hogy mindenkor rendelkezésére álljanak az információk. Ha más személyeknek adná át a készüléket, akkor kérjük kézbesítse ki vele együtt ezt a használati utasítást/biztonsági utasításokat is. Nem vállalunk felelőséget olyan balesetekért vagy károkért, amelyek ennek az utasításnak és a biztonsági utasításoknak a figyelmen kívül hagyásából keletkeznek.

1. Biztonsági utasítások

A megfelelő biztonsági utasítások a mellékelt füzetecskében találhatóak!

⚠ FIGYELMEZTETÉS**Olvasson minden biztonsági utalást és utasítást**

el. A biztonsági utalások és utasítások betartásán belüli mulasztás áramcsapást, tüzet és/vagy nehéz sérüléseket okozhat.

Őrizze meg a biztonsági utalásokat és utasításokat a jövőre nézve.

Biztonsági berendezések

A készülékkel való dolgozásnál fel kell a késnek vagy a fonálüzemnek megfelelő műanyagvédőkupaknak szerelve lennie, azért hogy megakadályozza a tárgyak elhajítását. A vágófonal-védőkupakba integrált kés automatikusan levágja a fonalat az optimális hosszúságra.

2. A készülék leírása (ábrák 1-től – 14-ig)

1. Csatlakozó darab, vezetőnyél
2. Vezetőnyél
3. Vezetőfogantyú
4. Indítózsínór
5. Hidegindító-kar
6. Banzintartály
7. Üzemanyagszivattyú „Primer”
8. Burkolat légszűrőgépház
9. Be-/ki- kapcsoló
10. Arretálás gázszabályozó kar
11. Gázszabályozó kar
12. Gázszabályozó karzár
13. Fonáltekercs vágófonállal
14. Védőkupak vágófonál

15. Védőkupak vágókés
16. 2x sasszeg
17. Heveder
18. Vágókés
19. Tartó a vezetőfogantyúnak
20. Fogantyúcsavar M8
21. Védőkupak
22. Menesztőkorong
23. Nyomólemez
24. Burkolat nyomólemez
25. Anya M10 (balmenet)
26. Betöltő palack
27. Gyűjtőgyertyakulcs
28. Villás csavarkulcs 8/10mm
29. Inbusz kulcs 4 mm
30. Inbusz kulcs 5 mm
31. Csavarhajtó
32. 2x kábelkötő
33. Támaszlemez
34. 2x csavar
35. Légszűrő
36. Gyűjtőgyertyadugó
37. Fogantyúcsavar M6
38. Olajbetöltő csavar

3. A szállítás terjedelme

- Nyissa ki a csomagolást és vegye ki óvatosan a készüléket a csomagolásból.
- Távolítsa el a csomagolási anyagot valamint a csomagolási- / és szállítási biztosítékokat (ha léteznek).
- Ellenőrizze le, hogy teljes a szállítás terjedelme.
- Ellenőrizze le a készüléket és a tartozékrészeket szállítási károokra.
- Ha lehetséges, akkor őrizze meg a csomagolást a garanciaidő lejáratának a végéig.

FIGYELEM

A készülék és a csomagolási anyag nem gyerekjáték! Nem szabad a gyerekeknek a műanyagtasakkal, foliákkal és aprórészekkel játszaniuk!

Fennáll a lenyelés és a megfulladás veszélye!

- Benzín kasza
- Vezetőnyél
- Vezetőfogantyú
- Tartó a vezetőfogantyúnak
- 2x sasszeg
- Heveder
- Fogantyúcsavar M8
- Fogantyúcsavar M6
- Vágókés
- Fonáltekercs vágófonállal

- Mentesztőkorong
- Nyomólemez
- Burkolat nyomólemez
- Anya M10 (balmenet)
- Betöltő palack
- Gyújtógyertyakulcs
- Villás csavarkulcs 8/10mm
- Inbuszkulcs 4 mm
- Inbuszkulcs 5 mm
- Védőburkolat a vágófonálhoz/vágókéshez
- 2x kábelkötő
- Csavarhajtó
- Támaszlemez
- 2x csavar
- Eredeti használati utasítás
- Biztonsági utasítások

4. Rendeltetésszerűi használat

A készülék pászit és fűfelületek nyírására alkalmas. A készülék rendeltetés szerűi használatának a feltétele, a gyártó által mellékelt használati utasításnak a betartása. Minden más fajta felhasználás, amelyik ebben a használati utasításban nem kifejezetten engedélyezett, károkat okozhat a készüléken és a kezelő számára egy komoly veszélyt jelenthet. Vegye okvetlenül figyelebe a biztonsági utasításokban foglalt fenntartásokat.

Kérjük vegye figyelembe, hogy a készülékeink rendeltetésük szerint nem az ipari, kézműipari vagy gyári használatra lettek konstruálva. Nem vállalunk szavatosságot, ha a készülék ipari, kézműipari vagy gyári üzemek területén valamint egyenértékű tevékenységek területén van használva.

Figyelem! A használó testi veszélyeztetése miatt a következő munkálatokra nem szabad használni a benzínmotor kaszát: a gyalogutak tisztítására és szecskevágógépként a fa- és a sövénylevágottak összeaprítására. Továbbá nem szabad a benzínmotor kaszát a talajemelkedések, mint például vakondtúrások elsimítására felhasználni. Biztonsági okokból nem szabad a benzínmotor kaszát más munkaszerszámok és bármilyen fajta szerszámkészlet meghajtóaggregátumaként használni.

A gépet csak rendeltetése szerint szabad használni. Ezt túlhaladó bármilyen használat, nem számít rendeltetésszerűnek. Ebből adódó bármilyen kárért vagy bármilyen fajta sérülésért a használó ill. a kezelő felelős és nem a gyártó.

5. Technikai adatok

Motortípus	4-ütemű-motor, léghűtésű, krómhenger
Motorteljesítmény (max.)	1 kW (1,36 PS)
Lökettérfogat	33,5 ccm
A motor üresjáratú fordulatszáma	2800 perc ⁻¹
Max. fordulatszám motor	
Kasza:	8500 perc ⁻¹
Trimmelő:	7500 perc ⁻¹
Gyújtás	Elektronikus
Hajtómű	Centrifugális kuplung
Tömeg (üres tartály)	8 kg
Vágókör-fonál Ø	46 cm
Vágókör-kés Ø	25,5 cm
Fonálhossz	4 m
Fonál-Ø	2,5 mm
Tartálytartalom	0,65 l
Gyújtógyertya	Torch CMR6A (Champion RY4C)

Zaj és vibrálás

Hangnyomásmérték L _{pA}	96 dB(A)
Bizonytalanság K _{pA}	3 dB
Hangteljesítménymérték L _{WA}	116 dB(A)
Bizonytalanság K _{WA}	3 dB

Hordjon egy zajcsökkentő fülvédőt.

A zaj behatása hallásvesztéshez vezethet.

Üzem

Rezgéskibocsájtóérték a_h = 6,6 m/s²

Bizonytalanság K = 2,5 m/s²

Csökkentse le egy minimumra a zajkibocsátást és a vibrálást!

- Csak kifogástalan készülékeket használni.
- A készüléket rendszeresen karbantartani és megtisztítani.
- Illessze a munkamódját a készülékhez.
- Ne terhelje túl a készüléket.
- Hagyja adott esetben leellenőrizni a készüléket.
- Kapcsolja ki a készüléket, ha nem használja.
- Hordjon kesztyűket.

6. Beüzemeltetés előtt

6.1 Összeszerelés

6.1.1 A vezetőfogantyú felszerelése

Szerelje fel a 3a-tól – 3c-ig levő ábrák szerint a vezetőfogantyút. A csavarokat csak akkor teljesen feszesre húzni, ha beállította a hevederrel való optimális munkaállást. A vezetőfogantyúnak az 1-es ábra szerint kellene kiigazítva lennie. A leszerelés fordítva történik.

6.1.2 A vezetőnyél felszerelése (ábrák 4a-tól – 4c-ig)

Tolja a fogantyúcsavart (37) a vezetőnyél (1) csatlakoztató darabjába (ábra 4a). Csavarozza lazán össze a fogantyúcsavart.

Húzza most meg az arretáló kart (A) és tolja óvatosan a vezetőnyelet (ábra 4b/poz. 2) a vezetőnyél csatlakoztató darabjába. Ügyeljen ennéll arra, hogy a meghajtó tengelyek a vezetőnyél belsejében egymásba csúszzanak (adott esetben enyhén csavarni az orsófejen). Az arretálókar (A) orrának be kell reteszelnie a lyukba (B). A 4c ábrán mutatottak szerint meghúzni a fogantyúcsavart. Az első összeszerelés után a vezetőnyél szétszedéséhez csak meg kell lazítani a fogantyúcsavart és üzemeltetni a kart.

6.1.3 A késvédőkupak felszerelése

Figyelem: A vágókéssel való dolgozásnál a vágókés-védőkupaknak fel kell szerelve lennie. A vágókés-védőkupak felszerelése az 5a-tól – 5b-ig levő ábrákon mutatottak szerint történik.

6.1.4 A vágókés felszerelése/kicserélése

A vágókések felszerelése a 6a-tól – 6h-ig levő képeken látható. A leszerelés az ellenkező sorrendben történik.

- Feldugni a fogastengelyre a menesztőkorongot (22) (ábra 6b)
 - A menesztőkorongon arretálni a vágókést (18) (ábra 6c)
 - Rádugni a fogastengely menetére a nyomólapot (23) (ábra 6d)
 - Feldugni a nyomólap burkolatát (24) (ábra 6e)
 - Megkeresni a menesztőkorong furatait, egymás fölé hozni az alattal fekvő rovátkával és arretálni a vele szállított inbuszkulccsal (29), azért hogy most meg tudja húzni az anyát (25) (ábra 6f/6g).
- Figyelem:** Balmenet
- Átdugni a biztosító sasszeget (16) a hajtótengely furatán és a 6h ábrán mutatottak szerint a hevedert a tengely köré hajlítani.

6.1.5 A vágófonál védőkupaknak a kés védőkupakra való felszerelése

Figyelem: A vágófonállal való dolgozásnál még kiegészítően fel kell szerelni a vágófonál védőkupakot (ábra 7a/poz. 14).

A vágófonál-védőkupak felszerelése a 7a-tól – 7b-ig levő ábrákon mutatottak szerint történik. Az automatikus fonálhossz szabályozáshoz a védőkupak alulso oldalán egy kés található (ábra 7a/poz. F). Ez egy védővel (ábra 7a/poz. G) fedve van.

A munka kezdete előtt eltávolítani ezt a védőt és a munka befejezése után ismét feltenni.

6.1.6 A fonálorsó felszerelése/kicserélése

A fonálorsó felszerelése a 7c-7d képen látható. A leszerelés fordítva történik.

Megkeresni a menesztőkorong fuaratait, egymás fölé hozni az alatta fekvő rovátkával és arretálni a vele szállított inbuszkulccsal (29), azért hogy most rácsavarozza a fonálorsót a menetre. **Figyelem:** Balmenet

6.2 A vágási magasság beállítása

- A 8a-8c ábrákon mutatottak szerint felfektetni a hevedert.
- Beakasztani a készüléket a hevederen (ábra 8d).
- A hevederen levő különböző övelállítókkal beállítani az optimális munka és vágási pozíciót (ábra 8e).
- Az optimális hevederhosszúság megállapításához végezen utánna egy pár lengőmozgást anélkül hogy bekapcsolná a motort (ábra 9a).

A heveder egy gyorsnyitó-mechanizmussal van felszerelve. Ha szükséges a készülék gyors lerakása, akkor húzzon az övrészen (ábra 8f).

Figyelem: Használja mindig az övet, ha dolgozik a készülékkel. Tegye az övet azonnal fel miután beindította a motort és az üresmenetben fut. Kapcsolja ki a motort mielőtt levonná a hevedert.

Minden üzembevétel előtt ellenőrizze le a készüléket:

- Az üzemanyagszisztéma tömörségére.
- A védőberendezéseket és a vágóberendezést kifogástalan állapotára és teljességére.
- Minden csavarkötés feszes ülésére.
- Minden mozgatható részt könnyűjáratúságára.

6.3 Üzemanyagot betölteni

Csavarja le a tartályfedelelet (1-es ábra/poz. 6) és töltsön a betöltőcsomák segítségével maximálisan 0,65 l ólommentes benzint a tanktartályba. Ügyeljen arra, hogy a tank ne legyen túltöltve és hogy ne folyon ki a benzin. Törölje le a kifröcskölt benzint és várja meg amíg a benzinpára el nem párologott (meggyulladás veszélye).

Zárja le a tankfedelelet.

6.4 Olajat betölteni

Nyissa meg az olajbetöltő csavart (ábra 14a/poz. 38) és töltsön bele az olajmértőpálca (ábra 14b) felülső jelzéséig (max.) cca. 0,1 l motorolajat (15W40).

Figyelem! Az első üzembevitel előtt muszáj motorolajat és üzemanyagot betölteni.

7. Kezelés

Kérjük vegye figyelembe a törvényi határozatokat a zajvédelmi rendeletekkel kapcsolatban, amelyek helyenként különbözőek lehetnek.

Beüzemeltetés előtt eltávolítani a védőkupakot a vágókésről (18).

7.1 Indítás hideg motornál

Töltse fel megfelelő mennyiségű benzinnel a tartályt.

1. A készüléket egy kemény, sík felületre állítani.
2. 10x megnyomni az üzemanyagszivattyút (primer) (ábra 1/poz. 7).
3. A be-/ki-kapcsolót (1-es ábra/poz. 9) az „I”-re kapcsolni.
4. Rögzíteni a gázzabályozó kart. Ehhez a gázzabályozókarzárát (1-es ábra/poz. 12) és utána a gázzabályozó kart (1-es ábra/poz. 11) üzemeltetni és az arretálás (1-es ábra/poz. 10) egyidejűleges nyomása által rögzíteni a gázzabályozó kart.
5. Hidegindító-kart (1-es ábra/poz. 5) a „I”-re állítani.
6. Jó feszesen megfogni a készüléket és az indítózsínort (1-es ábra/poz. 4) az első ellenállásig kihúzni. Most a start kötélhúzó szerkezetet 4x gyorsan meghúzni. A készüléknek indítania kellene.

Figyelem: Ne hagyja az indítózsínort visszacsapódni. Ez károsulásokhoz vezethet. Ha beindult a motor, akkor a hidegindító-kart azonnal a „I”-re állítani és a készüléket cca. 10 másodpercig hagyni bemelegíteni.

Figyelem: A rögzített gázzabályozó kar által kezd a vágószerszám az induló motornál dolgozni.

Azután egyszerű üzemeltetés által kireteszteni a

gázzabályozókart.

7. Ha nem indítana a motor, akkor ismétlje meg a 4-től – 6-ig levő lépéseket.

Figyelembe venni: Ha több kísérlet után sem ugrik be a motor, akkor olvassa el a „Hibaelhárítás a motoron” fejezetet. Figyelembe venni: A start kötélhúzó szerkezetet mindig csak egyenesen kifelé húzni. Ha szögben lesz kihúzva, akkor súrlódás keletkezik a gyűrűn. Ez a súrlódás által át lesz dörzsölve a zsinór és gyorsabban elkopódik. Fogja mindig az indítófogantyút, amikor a zsinór ismét behúzódik. Ne hagyja sohasem a zsinórt a kihúzott állapotból visszacsapódni.

7.2 Indítás meleg motornál

(A készülék 15-20 perctől kevesebb ideig ált nyugottan)

1. A készüléket egy kemény, sík felületre állítani.
2. A be-/kikapcsolót az „I”-re kapcsolni.
3. Rögzíteni a gázzabályozó kart (analog az „Indítás hideg motornál”).
4. Jó feszesen megfogni a készüléket és az indítózsínort az első ellenállásig kihúzni. Most az indítókötelet gyorsan meghúzni. A készüléknek 1-2 húzás után indítania kellene. Ha a gép 6 húzás után még mindig nem indítana, akkor ismétlje meg a hideg motor indításánál 1-től – 7-ig levő lépéseket.

7.3 Leállítani a motort

Vész-ki lépések sora:

Ha szükséges, a gépet azonnal leállítani, akkor állítsa ehhez a be-/ki-kapcsolót a „Stop”-ra ill. a „0”-ra.

Normális lépések sora:

Engedje el a gázzabályozó kart, és várja meg míg a motor át nem ment az üresmenetsebességbe. Állítsa akkor a be-/ki-kapcsolót a „Stop”-ra ill. a „0”-ra.

7.4 Utasítások a munkához

A készülék bevetése előtt gyakoroljon, leállított motor mellett minden munkatechnikát végig.

A vágófonál meghosszabbítása

Figyelmeztetés! Ne használjon fel a fonálorsóban semmilyen fajta acélodrótott vagy plastikfikált acélodrót. Ez nehéz a kezelőnél sérülésekhez vezethet.

A vágófonál meghosszabbításához, engedje a motort teljes gázon futni és lökje a fonálorsót a talaj ellen. A fonal automatikusan meg lesz hosszabbítva. A védőpajzson levő kés lerövidíti a fonalat az engedélyezett hosszúságra (ábra 9b).

H

Vigyázat: Rendszeresen minden fű- és gazmaradékot eltávolítani, azért hogy elkerülje a nyüštöcső túlhevülését. Pázsit-/ fű-/gazmaradványok beakadnak a védópajzs alatt (ábra 9c), ez megakadályozza a nyüštöcső elegendő hűtését. Távolítsa el a maradókat óvatosan egy csavarhúzóval vagy hasonlóval.

Különböző vágási eljárások

Ha a készülék rendesen fel van szerelve, akkor a nehezen hozzáférhető helyeken mint például a kerítés mellett, a falaknál és fundamentumoknál úgymint a fák körül vágja a gáz és a magas fűvet. „Nyírás“-ra is fel lehet használni, ahhoz hogy eltávolítsa talajközeli a vegetációt a kert jobb előkészítéséhez vagy pedig egy bizonyos terület talajközeli kitisztításához.

Figyelembe venni: Gondos használatnál is, a fundamentumoknál, köveknél vagy betonfalaknál stb. levő vágásnak a következménye a normálistól magasabb fonáلهasználdóság.

Trimmelni / kaszálni

Lóbázza a trimmelőt mint egy kaszát az egyik oldalról a másikra. Tartsa a fonálorsót mindig párhuzamosan a talajhoz. Ellenőrizze le a területet és szabja meg a kívánt vágási magasságot. Vezesse és tartsa a fonálorsót a kívánt magasságon, azért hogy egy egyenletes vágást érjen el (ábra 9d).

Alacsonyabb trimmelés

Tartsa enyhén megdöntve a trimmelőt pontosan saját maga előtt, úgy hogy a fonálorsó alulsó része a talaj felett legyen és a fonál a helyes vágáshelyre találjon. Mindig saját magától el vágni. Ne húzza a trimmelőt maga felé.

Vágás a kerítésen /fundamentumon

Vágásnál lassan közeledni a dróthálókerítésekhez, léckerítésekhez, terméskőfalakhoz és fundamentumokhoz, ahhoz hogy a közelükben vágjon, de anélkül hogy a fonállal az akadály ellen csapódjon. Ha a fonál például kövekkel, kőfalakkal vagy fundamentumokkal kerül érintkezésbe, akkor gyorsabban elhasználódik és kirojtólódik. Ha a fonál a kerítésfonat ellen csapódik, akkor eltörik.

Fák körüli trimmelés

Trimmelni a fatörzsök körül, közeledjen lassan, azért hogy ne érjen a fonál a fakéreghez. Menjen a fa körül, és vágjon ennél balról jobbra. Közeledjen a fonál hegyével a fűhöz vagy a gázhoz és döntse a fonálorsót enyhén előre.

Figyelmeztetés: Legyen különösen óvatos a lekaszálnál. Tartson ilyen munkálatoknál maga és más személyek vagy állatok között 30 méteres távolságot.

Lekaszálni

Lekaszálásnál elkapja az egész vegetációt a talajig. Ehhez a fonálorsót körülbelül 30 fokú szögben jobbra dönteni. Állítsa a fogantyút a kívánt pozícióba. Vegye figyelembe a használó, nézők és állatok magasabb sérülési veszélyét valamint a tárgyrongálási veszélyt az elhajított tárgyak által (mint például kövek) (ábra 9e).

Figyelmeztetés: Ne távolítsa el a készülékkel tárgyakat a gyalogutakról stb.!

A készülék egy erőteljes szerszám, és kis köveket vagy más tárgyakat el tud 15 méterre vagy többre hajtani és ezáltal sérülésekhez vagy rongálódásokhoz vezethet autókön, házakon és ablakokon.

Fűrészelni

A készülék nem alkalmas fűrészelésre.

Beszorulás

Ha a vágókés a túl sűrű vegetáció miatt blokkolna, akkor állítsa azonnal le a motort. Szabadítsa meg a készüléket a fűtől és a bozótól mielőtt ismét üzembe venné.

Kerülje el a visszacsapódást

A vágókéssel való dolgozásnál fennáll a visszacsapódás veszélye, ha egy szilárd akadályra (fatörzsre, ágra, fatönkre, kőre vagy hasonlókra) talál. Ennél a készülék a szerszám forgási irányával ellentétes irányba lesz visszaröpítve. Ez a készülék feletti kontroll veszítéséhez vezethet. Ne használja a vágókést kerítések, fémoszlopok, határkövek vagy fundamentumok közelében.

Sűrű száraz vágásánál ezeket a 9f ábrán mutatottak szerint odahelyezni, azért hogy elkerülje a visszacsapódásokat.

8. Tisztítás, karbantartás és pótalkatrészmegrendelés

A karbantartási munkálatok előtt mindig kikapcsolni a készüléket és lehúzni a gyújtógyertyadugót.

8.1 A fonalorsó/vágófonal kicserélése

1. A 6.1.6-os fejezetben leírtak szerint leszerelni a fonátekercset (13). Összenyomni a tekercseket (ábra 12a) és levenni az egyik gépházfelet (ábra 12b).
2. Kivenni a fonalorsó-gépházból a tekercstányért (K) (ábra 12c).
3. Eltávolítani az esetleg még meglévő vágófonalat.
4. A 2 vágófonalat egy egy horognak formálni és a 12d ábra szerint beakasztani az tekercstányéron levő karikába. A 2 fonalat egymáshoz 180°-ban elhelyezve kell beakasztani.
5. A fonalat feszítés alatt az óramutató járásával ellenkezően feltekerni. Az orsóelosztó ennél szétválasztja a nejlonfonal két felét. (ábra 12e)
6. Mind a két fonalvég utolsó 15 cm-ét beakasztani a tekercstányérral szemben levő fonaltartóba. (ábra 12f)
7. A két fonalvéget bevezetni a fémggyűrűkön keresztül a fonalorsó-gépházba (ábra 12c).
8. A tekercstányért a fonalorsó-gépházba nyomni.
9. Röviden és erősen mind a két fonalvégen húzni, azért hogy kioldja ezeket a fonalorsó fonaltartójaiból.
10. A főlöszleges fonalat körülbelül 13 cm-re visszavágni. Ez lecsökkenti a motor megterhelését az indítás és a felmelegedés ideje alatt.
11. Ismét felszerelni a fonalorsót, lásd a 6.1.6-os pontot.
12. Ha a komplett fonalorsó ki lesz cserélve, akkor át kell ugrani a 3-tól – 6-ig levő pontokat.

8.2 A légszűrő karbantartása

Szennyezett légszűrők, a karburátor túl kevés levegőellátása által lecsökkenti a motorteljesítményt. Ezért elengedhetetlen a rendszeres ellenőrzés. A légszűrőt (35) minden 25 üzemóra után le kellene ellenőrizni és szükség esetén megtisztítani. Nagyon poros levegő esetén sűrűbben le kell ellenőrizni a légszűrőt.

1. Távolítsa el a légszűrőfedelelet (ábra 10a)
2. Vegye ki a légszűrőt (ábra 10b/10c)
3. Tisztítsa meg a légszűrőt vagy kiporolás vagy kifújás által.
4. Az összeszerelés az ellenkező sorrendben történik.

Figyelem: Ne tisztítsa a légszűrőt sohasem benzínnel vagy gyullékony oldószerekkel.

8.3 A gyújtógyertya karbantartása

Gyújtógyertyaszikraút = 0,6mm. A gyújtógyertyát 12 Nm - 15 Nm-ig meghúzni. A gyújtógyertyát először 10 üzemóra után leellenőrizni szennyeződésekre és adott esetben egy rézdrótkéfével megtisztítani. Azután a gyújtógyertyát minden 50 üzemóra után karban kell tartani.

1. Szerelje le egy csavarhajtóval a védőkupakot (ábra 11a/poz. 21).
2. Húzza le a gyújtógyertyadugót (ábra 11b).
3. Távolítsa el a mellékelt gyújtógyertyakulccsal (27) a gyújtógyertyát (ábra 11b).
4. Az összeszerelés az ellenkező sorrendben történik.

8.4 A védőkupak késének a köszörülése

A védőkupak kése idővel eltompulhat. Ha ezt észlené, akkor engedje meg a két csavart amely a védőkupakkés a védőkupakra fel van erősítve. Erősítse be a kést egy satuba. Csiszolja meg egy lapos reszelővel a kést és ügyeljen arra, hogy megtartsa a vágóélek szögét. Csak egy irányba reszelni.

8.5 A karburátor beállításai

Figyelem! A karburátoron történő beállításokat csak egy autorizált vevőszolgálat által szabad elvégezteni. A karburátoron történő minden munkához először le kell szerelni a 10a és a 10c ábrákon mutatottak szerint a légszűrőburkolatot.

A gáz kötélhúzó szerkezetének a beállítása:

Ha idővel nem tudja többet elérni a készülék maximális fordulatszámát és a 11-as hibaelhárítási fejezet szerint minden más ok kizárható, akkor szükséges lehet a gáz kötélhúzó szerkezetének a beállítása.

Ehhez először ellenőrizze le, hogy a karburátor teljesen áthúzott gázfogantyúnál teljesen kinyit e. Ez akkor az eset, ha a karburátortoló (ábra 13a) teljesen üzemeltetett gáznál teljesen ki van nyitva.

A helyes beállítást a 13a ábra mutatja. Ha a karburátortoló nem lenne teljesen kinyitva, akkor utánjusztirozás szükséges.

A gáz kötélhúzó szerkezetének az utánállításhoz a következő lépésekre van szükség:

- Eressze meg egy pár fordulattal az ellenanyát (ábra 13b/poz. C).
- Csavarja addig ki az elállítócsavart (ábra 13b/poz. D), amíg a karburátortoló a teljesen üzemeltetett gáznál, a 13a ábrán mutatottak szerint, teljesen ki nincs nyitva.
- Húzza az ellenanyát ismét feszesre.

H**A alapjárat beállítása:**

Figyelem! Az alapjáratot meleg üzemállapotban beállítani.

Ha a készülék nem üzemeltetett gázkar mellett kialudna és minden más ok a 11-as hibaelhárítási fejezet szerint kizárható, akkor szükséges az alapjárat utánjuszírozása. Csavarja ehhez az alapjáratcsavart (ábra 13b/poz. E) addig az óramutató forgási irányába, amíg a készülék üresmenetben biztosan nem fut. Ha az alapjárat olyan magas lenne, hogy a vágószerszám vele fut, akkor ezt az alapjáratcsavar balracsavarása által addig le kell csökkenteni, amíg a vágószerszám nem forog tovább vele.

8.6 Olajcsere, ellenőrizni az olajsztintet (minden használat előtt)

A motorolajcserét üzemelő motornál kellene elvégezni. Vegye ehhez a szervíz-információkat is figyelembe.

1. Tartson az olajcserehez egy megfelelő tartályt, amely nem tud kifutni készletben.
2. Kinyitni az olajbetöltő csavart (ábra 14a-tól – 14b-ig/ poz. 38).
3. A fáradt olajat a motor megdöntése által leereszteni egy megfelelő felfogó tartályba.
4. Az olajmérópálca felső jelzéséig (max.) betölteni a motorolajat (15W40) (ábra 14b).
5. A fáradt olajat rendeltésszerűen megsemmisíteni. A fáradt olajat egy gyűjtőhelyen leadni: A legtöbb benzinkút, javító műhely vagy újrahasznosító telep díjmentesen visszaveszi a fáradt olajat. Ne keverjen más szereket, mint például fagy elleni szereket vagy hajtómű folyadékokat a fáradt olajjal össze. A gyerekek részére nem elérhető és a gyúlékony források hatótávolságán kívüli helyen tárolni.

8.7 Környezetvédelem

A szennyezett karbantartási anyagot és az üzemanyagokat az arra előrelátott gyűjtőhelyen leadni. A csomagolási anyagot, fémet és műanyagokat visszavazetni az újrahasznosításhoz.

8.8 A pótalkatrész megrendelése

Pótalkatrész megrendésénél a következő adatokat kellene megadni;

- A készülék típusát
 - A készülék cikk-számát
 - A készülék ident- számát
 - A szükséges pótalkatrész pótalkatrész számát
- Aktuális árak és információk a www.isc-gmbh.info alatt találhatóak.

9. Tárolás és szállítás**9.1 Tárolás**

Vigyázat: Ne raktározza el a készüléket sohasem 30 napnál hosszabb ideig, anélkül hogy a következő lépéseket el nem végezte volna.

A készülék raktározása

Ha a készüléket 30 napnál továbbra elrakná, akkor erre elő kell készíteni. Különben elpárolog a karburátorban levő fennmaradt üzemanyag és egy gumifajta üledéket hagy hátra. Ez megnehezítheti az indítást és drága javítási munkálatok lehetnek a következményei.

1. Lassan levenni az üzemanyagtartály sapkáját, azért hogy leeresse a tartályban esetleg fennálló nyomást. Ürítse ki óvatosan a benzintartályt.
2. Az üzemanyagnak a karburátorból való eltávolításához indítsa be a motort és hagyja addig futni, amíg le nem áll a fűrész.
3. Hagyja a motort lehűlni (cca. 5 perc).
4. Távolítsa el a gyújtógyertyát (lásd a 8.3-at).
5. Adjon 1 teáskanál tiszta 2-taktus-olajat a robbanótérbe. Húzza többször lassan meg az indítózsínort, azért hogy berétegezze a belső komponenseket. Tegye ismét be a gyújtógyertyát.

Utasítás: A készüléket egy száraz helyen és messze távol a lehetséges lobbánási forrásoktól, mint például kályháktól, forróvíz boilerrektől gázzal, gázzárítótól, stb. raktározni

Újboli üzembevétele

1. Távolítsa el a gyújtógyertyát (lásd a 8.3-at).
2. Húzzon gyorsan az indítózsínóron, azért hogy eltávolítsa az olajat a robbanótérből.
3. Tisztítsa meg a gyújtógyertyát és ügyeljen a helyes elektródátávolságra a gyújtógyertyán, vagy tegyen be egy új gyújtógyertyát a helyes elektródátávolsággal.
4. Készítse elő a készüléket az üzemre
5. Töltse fel megfelelő üzemanyag-/olajkeveréssel a tartályt. Lásd a fejezetet üzemanyag és olaj.

9.2 Szállítás

Ha szállítani szeretné a készüléket, akkor ürítse ki a „Tárolás”-i fejezetben elmondottak szerint a benzintartályt. Tisztítsa meg a készüléket egy kefével vagy egy kézi seprővel a durva szennyeződéstől. Szerelje le, a 6.1.1-es pontban elmondottak szerint a vezetőnyélt.

10. Megsemmisítés és újrahasznosítás

A szállítási károk megakadályozásához a készülék egy csomagolásban található. Ez a csomagolás nyersanyag és ezáltal ismét felhasználható vagy pedig visszavezethető a nyersanyag körforgáshoz. A készülék és annak a tartozékai különböző anyagokból állnak, mint például fémből és műanyagokból. Vigye a károsult alkatrészeket a különhulladék megsemmisítési helyhez. Érdeklődjön utána a szaküzletben vagy a községi közigazgatásnál!

H

11. Hibaelhárítás

Zavar	Lehetséges okok	Zavarelhárítás
Nem ugrik be a készülék	Hibás eljárás az indításnál.	Kövesse az utasításokat az indításhoz.
	Kormos vagy nedves gyújtógyertya	Gyújtógyertyát megtisztítani vagy kicserélni egy újért.
	Hibás karburátorbeállítás	Autorizált vevőszolgálatot felkeresni vagy pedig a készüléket az ISC GmbH-hez beküldeni.
Beindul a készülék, de nincs sohasem teljes teljesítménye.	Rossz a hidegindítókar beállítása.	A hidegindítókart az „ ϕ ”-re állítani.
	Szennyezett légszűrő	Légszűrőt megtisztítani.
	Hibás karburátorbeállítás	Autorizált vevőszolgálatot felkeresni vagy pedig a készüléket az ISC GmbH-hez beküldeni.
Rendszertelenül fut.	Hibás elektródatávolság a gyújtógyertyán	Tisztítsa meg a gyújtógyertyát és igazítsa ki az elektródatávolságot, vagy pedig tegyen egy új gyújtógyertyát be.
	Hibás karburátorbeállítás	Autorizált vevőszolgálatot felkeresni vagy pedig a készüléket az ISC GmbH-hez beküldeni.
Túlságosan füstöl a motor	Hibás a karburátorbeállítás	Felkeresni egy autorizált vevőszolgálatot vagy pedig beküldeni a készüléket az ISC GmbH-hoz.

Περιεχόμενα

1. Υποδείξεις ασφαλείας
2. Περιγραφή της συσκευής
3. Συμπαριδόμενα
4. Ενδεδειγμένη χρήση
5. Τεχνικά χαρακτηριστικά
6. Πριν τη θέση σε λειτουργία
7. Χειρισμός
8. Καθαρισμός, συντήρηση και παραγγελία ανταλλακτικών
9. Φύλαξη και μεταφορά
10. Διάθεση στα απορρίμματα και επαναχρησιμοποίηση
11. Αποκατάσταση βλάβης

GR**⚠ Προσοχή!**

Κατά τη χρήση των συσκευών πρέπει, προς αποφυγή τραυματισμών, να τηρούνται και να λαμβάνονται ορισμένα μέτρα ασφαλείας. Διαβάστε για το λόγο αυτό προσεκτικά τις Οδηγίες χρήσης / Υποδείξεις ασφαλείας. Φυλάξτε τις καλά για να έχετε τις πληροφορίες πάντα στη διάθεσή σας. Εάν παραδώσετε τη συσκευή σε άλλα άτομα, δώστε μαζί και αυτές τις Οδηγίες χρήσης / Υποδείξεις ασφαλείας. Δεν αναλαμβάνουμε καμία ευθύνη για ατυχήματα ή βλάβες που οφείλονται σε μη τήρηση αυτών των Οδηγιών χρήσης και των Υποδείξεων ασφαλείας.

1. Υποδείξεις ασφαλείας

Θα βρείτε τις ανάλογες υποδείξεις ασφαλείας στο επισυναπτόμενο βιβλιário!

⚠ ΠΡΟΕΙΔΟΠΟΙΗΣΗ

Διαβάστε όλες τις Υποδείξεις ασφαλείας και τις Οδηγίες. Σε περίπτωση παραλείψεων κατά την τήρηση των Υποδείξεων ασφαλείας μπορεί να προκληθεί ηλεκτροπληξία, πυρκαγιά και/ή σοβαροί τραυματισμοί.

Φυλάξτε για μελλοντική χρήση όλες τις Υποδείξεις ασφαλείας και τις οδηγίες.

Συστήματα ασφαλείας

Κατά την εργασία με τη συσκευή πρέπει οπωσδήποτε να είναι τοποθετημένο το προστατευτικό κάλυμμα για λειτουργία μαχαιριού ή νήματος ώστε να αποφευχθεί ο εκσφενδονισμός αντικειμένων. Το μαχαίρι που βρίσκεται ενσωματωμένο στο προστατευτικό κάλυμμα κόβει αυτόματα το νήμα στο μήκος που χρειάζεται.

2. Περιγραφή της συσκευής (εικ. 1-14)

1. Σύνδεσμος λόγχης οδήγησης
2. Λόγχη οδήγησης
3. Λαβή οδήγησης
4. Σχοινί εκκίνησης
5. Μοχλός τσοκ
6. Ντεπόζιτο βενζίνης
7. Αντλία καύσιμου „Primer“
8. Κάλυμμα περιβλήματος φίλτρου αέρα
9. Διακόπτης ενεργοποίησης/απενεργοποίησης
10. Ασφάλιση μοχλού γκαζιού
11. Μοχλός γκαζιού
12. Φραγή μοχλού γκαζιού

13. Πηνίο νήματος και νήμα
14. Προστατευτικό κάλυμμα για το νήμα
15. Προστατευτικό κάλυμμα για μαχαίρι κοπής
16. 2x περόνες
17. Ζώνη μεταφοράς
18. Μαχαίρι κοπής
19. Στήριγμα λαβής οδήγησης
20. Βίδα λαβής M8
21. Προστατευτικό κάλυμμα
22. Σύνδεσμος-δίσκος
23. Πλάκα πίεσης
24. Κάλυμμα πλάκας πίεσης
25. Παξιμάδι M10 (αριστερόστροφο σπειρώμα)
26. Μπουκάλι πλήρωσης
27. Μπουζόκλειδο
28. Διπλό κλειδί 8/10mm
29. Κλειδί άλλεν 4 mm
30. Κλειδί άλλεν 5 mm
31. Κατσαβίδι
32. 2x κλιπ καλωδίου
33. Πλάκα στήριξης
34. 2x βίδα
35. Φίλτρο αέρα
36. Βύσμα για μπουζί
37. Βίδα λαβής M6
38. Βίδα πλήρωσης λαδιού

3. Συμπαραδιδόμενα

- Ανοίξτε τη συσκευασία και βγάλτε προσεκτικά τη συσκευή.
- Απομακρύνετε τα υλικά συσκευασίας καθώς και τα συστήματα προστασίας της συσκευασίας / μεταφοράς (εάν υπάρχουν).
- Ελέγξτε εάν είναι πλήρες το περιεχόμενο.
- Ελέγξτε τη συσκευή και τα αξεσουάρ για ενδεχόμενες ζημιές από τη μεταφορά.
- Φυλάξτε τη συσκευασία αν γίνεται μέχρι την πάροδο της προθεσμίας της εγγύησης.

ΠΡΟΣΟΧΗ

Η συσκευή και τα υλικά συσκευασίας δεν είναι παιχνίδια! Τα παιδιά δεν επιτρέπεται να παίζουν με πλαστικές σακούλες, πλαστικές μεμβράνες και μικροαντικείμενα! Υφίσταται κίνδυνος κατάποσης και ασφυξίας!

- Βενζινοκίνητο θεριστήρι
- Λόγχη οδήγησης
- Λαβή οδήγησης
- Στήριγμα λαβής οδήγησης
- 2x περόνες
- Ζώνη μεταφοράς
- Βίδα λαβής M8
- Βίδα λαβής M6

- Μαχαίρι κοπής
- Πηνίο νήματος και νήμα
- Σύνδεσμος-δίσκος
- Πλάκα πίεσης
- Κάλυμμα πλάκας πίεσης
- Παξιμάδι M10 (αριστερόστροφο σπείρωμα)
- Μπουκάλι πλήρωσης
- Μπουζόκλειδο
- Διπλό κλειδί 8/10mm
- Κλειδί άλλεν 4 mm
- Κλειδί άλλεν 5 mm
- Προστατευτικό κάλυμμα για νήμα/μαχαίρι
- 2x κλιπ καλωδίου
- Κατσαβίδι
- Πλάκα στήριξης
- 2x βίδα
- Πρωτότυπες Οδηγίες χρήσης
- Υποδείξεις ασφαλείας

4. Ενδειγμένη χρήση

Η συσκευή προορίζεται για κοπή γκαζόν και εκτάσεων χλόης. Η τήρηση της από τον κατασκευαστή επισυναπτόμενης οδηγίας χρήσης αποτελεί προϋπόθεση για τη σωστή χρήση της συσκευής. Κάθε άλλη χρήση που δεν επιτρέπεται ρητά στις Οδηγίες αυτές, μπορεί να προκαλέσει ζημιές στη συσκευή και να προκαλέσει σοβαρό κίνδυνο για τον χρήστη. Να προσέχετε οπωσδήποτε τους περιορισμούς στις υποδείξεις ασφαλείας.

Παρακαλούμε να προσέξετε, πως οι συσκευές μας δεν έχουν κατασκευαστεί για επαγγελματική, βιοτεχνική και βιομηχανική χρήση. Δεν αναλαμβάνουμε καμία εγγύηση, εάν η συσκευή χρησιμοποιηθεί σε βιοτεχνίες ή βιομηχανίες ή σε παρόμοιες εργασίες.

Προσοχή! Λόγω κινδύνου της σωματικής ακεραιότητας του χρήστη το θεριστήρι βενζίνας δεν επιτρέπεται να χρησιμοποιηθεί για τις ακόλουθες εργασίες: για καθαρισμό σε πεζοδρόμια και για τεμαχισμό κλαδιών από δέντρα και θάμνους. Επίσης το θεριστήρι βενζίνας δεν επιτρέπεται να χρησιμοποιηθεί για επιπεδοποίηση εδάφους, όπως π.χ. χωμάτων από τυφλοπόντικες. Για λόγους ασφαλείας το θεριστήρι βενζίνας δεν επιτρέπεται να χρησιμοποιείται σαν μηχανήμα για άλλα εργαλεία και σετ εργαλείων παντός είδους.

Η μηχανή να χρησιμοποιείται μόνο για τον σκοπό για τον οποίο προορίζεται. Κάθε πέραν τούτου χρήση δεν είναι ενδειγμένη. Για ζημιές ή τραυματισμούς παντός είδους που οφείλονται σε μη ενδειγμένη

χρήση ευθύνεται ο χρήστης / χειριστής και όχι ο κατασκευαστής.

5. Τεχνικά χαρακτηριστικά

Τύπος κινητήρα

	Τετράχρονος κινητήρας ενός κυλίνδρου
(Μέγιστη) ισχύς κινητήρα	1 kW (1,36 PS)
Κυβισμός	33,5 ccm
Αριθμός στροφών κινητήρα	2800 min ⁻¹
Μέγ. αριθμός στροφών του κινητήρα	
Θεριστήρι:	8500 min ⁻¹
Κόπτης μπορντούρας:	7500 min ⁻¹
Ανάφλεξη	Ηλεκτρονική
μετάδοση κίνησης	φυγοκεντρικός συμπλέκτης
Βάρος (άδειο ντεπόζιτο)	8 kg
Διάμετρος ακτίνας κοπής νήματος	46 cm
Διάμετρος ακτίνας κοπής μαχαιριού	25,5 cm
Μήκος νήματος	4 m
Διάμετρος νήματος	2,5 mm
Χωρητικότητα ρεζερβουάρ	0,65 l
Μπουζί	Torch CMR6A (Champion RY4C)

Θόρυβος και δόνηση

Στάθμη ηχητικής πίεσης L _{PA}	96 dB(A)
Αβεβαιότητα K _{PA}	3 dB
Στάθμη ακουστικής ισχύος L _{WA}	116 dB(A)
Αβεβαιότητα K _{WA}	3 dB

Να χρησιμοποιείτε ωτοασπίδες.

Η επίδραση του θορύβου μπορεί να προκαλέσει την απώλεια της ακοής.

Λειτουργία

Εκπομπή δονήσεων a_h = 6,6 m/s²

Αβεβαιότητα K = 2,5 m/s²

Περιορίστε τη δημιουργία θορύβου και δόνησης στο ελάχιστο!

- Να χρησιμοποιείτε μόνο συσκευές σε άψογη κατάσταση.
- Να συντηρείτε και να καθαρίζετε τακτικά τη συσκευή.
- Προσαρμόστε τον τρόπο εργασίας σας στη συσκευή.
- Προσέξτε να μην υπερφορτώνετε τη συσκευή.
- Ενδεχομένως δώστε τη συσκευή για έλεγχο.
- Απενεργοποιήστε τη συσκευή όταν δεν χρησιμοποιείται.
- Να φοράτε γάντια.

6. Πριν τη θέση σε λειτουργία

6.1. Συναρμολόγηση

6.1.1 Τοποθέτηση της λαβής οδήγησης

Τοποθετήστε τη λόγχη οδήγησης όπως φαίνεται στις εικόνες 3a - 3c. Σφίξτε τις βίδες καλά μόνο αφού ρυθμίσετε πρώτα την ιδανική θέση εργασίας με τη ζώνη. Η κατεύθυνση της λαβής οδήγησης να είναι όπως φαίνεται στην εικόνα 1. Η αποσυναρμολόγηση γίνεται στην αντίστροφη σειρά.

6.1.2 Τοποθέτηση της λόγχης οδήγησης (εικ. 4a – 4c)

Σπρώξτε τη βίδα λαβής (37) στο συνδεδεμένο στοιχείο της λόγχης οδήγησης (1) (εικ. 4a). Βιδώστε τη βίδα όχι πολύ σφιχτά.

Πιέστε τώρα το μοχλό ασφάλισης (A) και σπρώξτε προσεκτικά τη λόγχη οδήγησης (εικ. 4b/αρ. 2) στο σύνδεσμο της λόγχης κονταριού οδήγησης.

Προσέξτε οι κινητήριες άξονες να μπαίνουν εύκολα ο ένας στον άλλο στο εσωτερικό της λόγχης οδήγησης (ενδεχομένως στρίψτε ελαφριά στην κεφαλή του πηνίου). Η μύτη του μοχλού ασφάλισης (A) να κουμπώνει στην τρύπα (B). Τώρα σφίξτε τη βίδα λαβής όπως φαίνεται στην εικόνα 4c. Μετά από την πρώτη συναρμολόγηση η βίδα λαβής δεν χρειάζεται παρά να λασκάρει λίγο και να γίνει ελαφρύς χειρισμός του μοχλού για να αποσυναρμολογηθεί η λόγχη οδήγησης.

6.1.3 Συναρμολόγηση του προστατευτικού καλύμματος για το μαχαίρι

Προσοχή: Σε εργασίες με το μαχαίρι κοπής πρέπει να είναι πάντα τοποθετημένο το προστατευτικό κάλυμμα. Τοποθετήστε το προστατευτικό κάλυμμα του μαχαιριού όπως φαίνεται στις εικόνες 5a - 5b.

6.1.4 Μοντάζ/αντικατάσταση του μαχαιριού

Η τοποθέτηση του μαχαιριού προκύπτει από τις εικόνες 6a-6h. Η αποσυναρμολόγηση γίνεται στην αντίστροφη σειρά.

- Βάλτε τον σύνδεσμο (22) πάνω στον οδοντωτό άξονα (εικ. 6b)
- Ασφαλίστε τα μαχαίρια κοπής (18) στο σύνδεσμο-δίσκο (εικ. 6c)
- Βάλτε την πλάκα πίεσης (23) πάνω από το σπείρωμα στον οδοντωτό άξονα (εικ. 6d)
- Βάλτε επάνω το κάλυμμα της πλάκας πίεσης (24) (εικ. 6e)
- Ψάξτε την οπή του σύνδεσμου, συμφωνήστε την με την εγκοπή που βρίσκεται από κάτω και σταθεροποιήστε με τον συμπαραδιδόμενο κλειδί άλλεν (29) για να σφίξετε τώρα το παξιμάδι (25) (εικ. 6f/6g). **Προσοχή:** Αριστερόστροφο σπείρωμα
- Σπρώξτε την περόνη ασφάλισης (16) μέσα από την οπή στον άξονα μετάδοσης κίνησης και λυγίστε τις γλωσσίστσες όπως φαίνεται στην εικόνα 6h γύρω από τον άξονα.

6.1.5 Τοποθέτηση του προστατευτικού καλύμματος του νήματος στο προστατευτικό κάλυμμα του μαχαιριού

Προσοχή: Κατά την εργασία με το νήμα κοπής πρέπει να τοποθετήσετε επιπλέον και το προστατευτικό κάλυμμα (εικ. 7a/αρ. 14). Τοποθετήστε το προστατευτικό κάλυμμα του νήματος όπως φαίνεται στις εικόνες 7a - 7b. Στην κάτω πλευρά του προστατευτικού καλύμματος βρίσκεται ένα μαχαίρι (εικ. 7a/αρ. F) για την αυτόματη επέκταση του νήματος. Το νήμα αυτό καλύπτεται με προστατευτικό σύστημα (εικ. 7a/αρ. G).

Αφαιρέστε αυτό το προστατευτικό σύστημα πριν την έναρξη της εργασίας και επανατοποθετήστε το μετά την εργασία.

6.1.6 Μοντάζ / αντικατάσταση του πηνίου νήματος

Η τοποθέτηση του πηνίου του νήματος προκύπτει από την εικόνα 7c-7d. Η αποσυναρμολόγηση γίνεται στην αντίστροφη σειρά.

Ψάξτε την οπή του σύνδεσμου, συμφωνήστε την με την εγκοπή που βρίσκεται από κάτω και σταθεροποιήστε με τον συμπαραδιδόμενο κλειδί άλλεν (29) για να σφίξετε τώρα το πηνίο του νήματος στο σπείρωμα. **Προσοχή:** Αριστερόστροφο σπείρωμα

6.2 Ρύθμιση του ύψους κοπής

- Φορέστε τη ζώνη μεταφοράς όπως φαίνεται στην εικόνα 8a-8c.
- Κρεμάστε τη συσκευή στη ζώνη μεταφοράς (εικ. 8d).
- Με τα διαφορετικά κλεισίματα στερέωσης της ζώνης μπορείτε να ρυθμίσετε την ιδανική θέση (εικ. 8e).
- Για να διαπιστώσετε ποιο είναι το ιδανικό μήκος, κάντε μερικές περιστροφικές κινήσεις χωρίς να βάλετε μπροστά τον κινητήρα (εικ. 9a).

Η ζώνη μεταφοράς είναι εξοπλισμένη με μηχανισμό ταχυανοίγματος. Εάν χρειαστεί να βγάλετε γρήγορα τη συσκευή, τραβήξτε στο κόκκινο τμήμα της ζώνης (εικ. 8f).

Προσοχή: Να χρησιμοποιείτε τη ζώνη πάντα όταν εργάζεστε με τη συσκευή. Φορέστε τη ζώνη μόλις βάλετε μπροστά τον κινητήρα και ο κινητήρας λειτουργεί σε λειτουργία κενού. Σβήστε τον κινητήρα προτού βγάλετε τη ζώνη ώμου.

Να ελέγχετε τη συσκευή πριν από κάθε θέση σε λειτουργία:

- Στεγανότητα του συστήματος καυσίμου.
- Αψογή κατάσταση των συστημάτων ασφαλείας και του κοπτικού συστήματος.
- Καλή στερέωση όλων των βιδωτών συνδέσμων.
- Ευκινησία όλων των κινούμενων εξαρτημάτων.

6.3 Πλήρωση καυσίμου

Ξεβιδώστε το πώμα του ντεπόζιτου (εικ. 1/αρ. 6) και γεμίστε με τη βοήθεια του στομίου πλήρωσης μάξιμουμ 0,65 λίτρα αμόλυβδη βενζίνη στο ντεπόζιτο. Προσέξτε να μην γεμίσετε πολύ καύσιμο και ξεχειλίσει η βενζίνη. Στεγνώστε την βενζίνη που ξεχειλίσει ενδεχομένως και περιμένετε να εξατμιστούν οι ατμοί της βενζίνης. Ξαναβιδώστε το πώμα του ντεπόζιτου.

6.4 Πλήρωση λαδιού

Ανοίξτε τη βίδα πλήρωσης λαδιού (εικ. 14a/αρ. 38) και γεμίστε περίπου 0,1 λίτρο λαδιού μηχανής (15W40) μέχρι το επάνω σημάδι (μάξιμουμ) του μετρητή λαδιού (εικ. 14b).

Προσοχή! Πριν την πρώτη θέση σε λειτουργία πρέπει να γεμίσετε λάδι κινητήρα και καύσιμο.

7. Χειρισμός

Παρακαλούμε να προσέξετε τις νόμιμες διατάξεις του Κανονισμού Ηχοπροστασίας, που ενδεχομένως να διαφέρουν από τόπο σε τόπο.

Πριν τη θέση σε λειτουργία αφαιρέστε τα προστατευτικά καλύμματα από το μαχαίρι (18).

7.1 Εκκίνηση με ψυχρό κινητήρα

Γεμίστε στο ρεζερβουάρ την απαιτούμενη ποσότητα βενζίνης.

1. Τοποθετήστε τη συσκευή σε σκληρή, επίπεδη επιφάνεια
2. Πιέστε την αντλία καυσίμου (Primer) (εικ. 1/αρ. 7) 10 φορές.
3. Βάλτε τον διακόπτη ενεργοποίησης/απενεργοποίησης (εικ. 1/αρ. 9) στη θέση „I“.
4. Ασφαλίστε το μοχλό γκαζιού. Για το σκοπό αυτό χειριστείτε το σύστημα φραγής μοχλού γκαζιού (εικ. 1/αρ. 12) και κατόπιν το μοχλό γκαζιού (εικ. 1/αρ. 11) και ασφαλίστε με σύγχρονη πίεση του κουμπιού ασφάλισης (εικ. 1/αρ. 10).
5. Βάλτε το τσοκ (εικ. 1/αρ. 5) στη θέση „♦“.
6. Κρατήστε καλά τη συσκευή και τραβήξτε το σχοινί εκκίνησης (εικ. 1/αρ. 4) μέχρι την πρώτη αντίσταση. Τώρα τραβήξτε γρήγορα 4 φορές το σχοινί εκκίνησης. Η συσκευή πρέπει τώρα να πάρει μπροστά.
Προσοχή: Μην αφήνετε το σχοινί εκκίνησης να πεταχτεί πάλι προς τα πίσω. Αυτό μπορεί να προκαλέσει ζημιές.
Όταν πάρει μπροστά ο κινητήρας βάλτε αμέσως το τσοκ στη θέση „♦“ και αφήστε τον κινητήρα 10 δευτερόλεπτα αφήστε τον κινητήρα να ζεσταθεί.
Προσοχή: Με τον ασφαλισμένο μοχλό γκαζιού αρχίζει να λειτουργεί το κοπτικό εργαλείο με την εκκίνηση του μοτέρ.
Κατόπιν με απλό χειρισμό απασφαλίστε το μοχλό του γκαζιού.
7. Εάν δεν πάρει μπροστά ο κινητήρας επαναλάβετε τα βήματα στο εδάφιο 4-6.

Προσέξτε: Εάν ο κινητήρας δεν πάρει μπροστά ακόμη και μετά από περισσότερες προσπάθειες, διαβάστε το κεφάλαιο „Αποκατάσταση βλαβών στον κινητήρα“. Προσέξτε: Να τραβάτε το σχοινί εκκίνησης πάντα ίσια προς τα έξω. Εάν τραβηχτεί σε γωνία, δημιουργείται τριβή στη θηλιά. Εξαιτίας της τριβής αυτής φθείρεται το σχοινί και καταστρέφεται ταχύτερα. Να κρατάτε πάντα τη λαβή της μίζας, όταν τραβιέται το σχοινί πάλι προς τα μέσα. Μην αφήνετε ποτέ το σχοινί να ξαναπετιέται μέσα αφού το έχετε τραβήξει προς τα έξω.

7.2 Εκκίνηση με θερμό κινητήρα

(Η συσκευή ήταν ακινητοποιημένη λιγότερο από 15-20 λεπτά)

1. Τοποθετήστε τη συσκευή σε σκληρή, επίπεδη επιφάνεια.
2. Βάλτε τον διακόπτη ενεργοποίησης/απενεργοποίησης στις θέσης „I“
3. Ασφαλίστε το μοχλό γκαζιού (σύμφωνα με τις οδηγίες στο κεφάλαιο „Εκκίνηση με ψυχρό κινητήρα“)
4. Κρατήστε καλά τη συσκευή και τραβήξτε το σχοινί εκκίνησης προς τα έξω μέχρι την πρώτη αντίσταση. Τώρα τραβήξτε γρήγορα το σχοινί εκκίνησης. Η συσκευή πρέπει τώρα να πάρει μπροστά μετά από 1-2 τραβήγματα. Εάν μετά από 6 τραβήγματα δεν πάρει μπροστά η συσκευή, επαναλάβετε τα βήματα 1-7 με ψυχρό κινητήρα.

7.3 Σβήστε τον κινητήρα

Βήματα για απενεργοποίησης σε περίπτωση ανάγκης:

Εάν χρειαστεί να διακοπεί άμεσα η λειτουργία της μηχανής, βάλτε τον διακόπτη ενεργοποίησης/απενεργοποίησης στην θέση „ΣΤΟΠ“ ή „0“

Βήματα για απενεργοποίησης σε κανονική διαδικασία:

Αφήστε ελεύθερο το μοχλό γκαζιού και περιμέντε μέχρι να έλθει ο κινητήρας στην ταχύτητα ρελαντί. Τότε βάλτε τον διακόπτη ενεργοποίησης/απενεργοποίησης στη θέση „ΣΤΟΠ“ ή „0“.

7.4 Υποδείξεις για την εργασία

Πριν τη χρήση της συσκευής δοκιμάστε όλες τις μεθόδους εργασίας με σβησμένο κινητήρα.

Επέκταση του νήματος κοπής

Προσοχή! Μη χρησιμοποιείτε μεταλλικό σύρμα ή μεταλλικό σύρμα με πλαστικό μανδύα στο πηνίο νήματος. Αυτό μπορεί να προκαλέσει σοβαρούς τραυματισμούς στο χρήστη.

Για την επέκταση του νήματος κοπής αφήστε το μοτέρ να λειτουργήσει με μέγιστο αριθμό στροφών ακουμπήστε το πηνίο του νήματος στο έδαφος. Το νήμα επεκτείνεται αυτόματα. Το μαχαίρι στην προστατευτική ασπίδα κόβει το νήμα στο επιτρεπόμενο μήκος (εικ. 9b).

Προσοχή: Να απομακρύνετε τακτικά όλα τα υπολείμματα γκαζόν και χόρτων για να αποφύγετε την υπερθέρμανση του σωλήνα του στελεχούς. Υπολείμματα γκαζόν/χόρτων/και αγριόχορτων

πιάνονται κάτω από την προστατευτική ασπίδα (εικ. 9c), έτσι παρεμποδίζεται η επαρκής ψύξη του σωλήνα του στελεχούς. Απομακρύνετε προσεκτικά τα υπολείμματα με ένα κατσαβίδι ή με κάτι παρόμοιο.

Διάφορες μέθοδοι κοπής

Όταν η συσκευή συναρμολογηθεί σωστά, κόβει τα άγρια και ψηλά χόρτα σε δυσπρόσβατα σημεία, όπως π.χ. Κατά μήκος φραχτών, τοίχων και θεμελίων καθώς και γύρω από δέντρα. Μπορεί να χρησιμοποιηθεί και για θέρισμα και για καλύτερη προετοιμασία της βλάστησης ενός κήπου ή για καθαρισμό ορισμένης περιοχής μέχρι χαμηλά στο έδαφος.

Προσέξτε: Ακόμη και με πολύ προσεκτική εργασία το κόψιμο κοντά σε θεμέλια, τοίχους από πέτρες ή μπετόν κλπ. συνεπάγεται ιδιαίτερη φθορά του νήματος.

Κόψιμο μπορντούρας / Θέρισμα

Κινήστε τη συσκευή σαν δρεπάνι από πλευρά σε πλευρά. Να κρατάτε το πηνίο του νήματος πάντα παράλληλα προς το έδαφος. Ελέγξτε την περιοχή και προσδιορίστε το επιθυμούμενο ύψος κοπής. Οδηγήστε και διατηρήστε το πηνίο νήματος στο επιθυμούμενο ύψος για ομοιόμορφο κόψιμο (εικ. 9d).

Χαμηλό κόψιμο μπορντούρας

Να κρατάτε τη συσκευή με ελαφριά κλίση μπροστά σας, έτσι ώστε η κάτω πλευρά του πηνίου του νήματος να βρίσκεται πάνω από το έδαφος και το νήμα να πετυχαίνει το σωστό σημείο κοπής. Να κόβετε πάντα προς την κατεύθυνση μακριά από το σώμα σας. Μην τραβάτε τη συσκευή προς το μέρος σας.

Κόψιμο κοντά σε φράκτες/Θεμέλια

Κατά το κόψιμο να πλησιάζετε αργά σε φράκτες από σύρμα ή ξύλο, σε πέτρινους τοίχους και θεμέλια για να κόβετε κοντά τους, χωρίς όμως να κτυπάτε με το νήμα στο εμπόδιο. Εάν το νήμα έλθει π.χ. σε επαφή με πέτρες, πέτρινους τοίχους ή θεμέλια, φθείρεται ή ξεφτίζει. Εάν το νήμα κτυπήσει πάνω σε φράκτη, θα κοπεί.

Κόψιμο γύρω από δέντρα

Εάν κόβετε γύρω από δέντρα, να τα πλησιάζετε αργά για να μην έλθει το νήμα σε επαφή με τον κορφό. Πηγαίνετε γύρω από το δέντρο κόβοντας από αριστερά προς τα δεξιά. Να πλησιάζετε γρασίδι ή αγριόχορτα με τη μύτη του νήματος και δώστε στο πηνίο του νήματος ελαφριά κλίση προς τα εμπρός.

Προειδοποίηση: Να είστε εξαιρετικά προσεκτικοί στις εργασίες θερίσματος. Κατά τη διάρκεια της εργασίας σας να τηρείτε ελάχιστη απόσταση 30 μέτρων μεταξύ χειριστή και άλλων προσώπων ή ζώων.

Πλήρες θέρισμα

Κατά το θέρισμα κόβετε όλη τη βλάστηση μέχρι χαμηλά κάτω. Δώστε στο πηνίο νήματος κλίση 30 μοιρών προς τα δεξιά. Βάλτε τη λαβή στην επιθυμούμενη θέση. Προσέξτε τον αυξημένο κίνδυνο τραυματισμού καθώς και τον κίνδυνο υλικών ζημιών από εκσφενδονιζόμενα αντικείμενα (π.χ. πέτρες) (εικ. 9e).

Προειδοποίηση: Μην απομακρύνετε με τη συσκευή αντικείμενα από πεζοδρόμια κλπ.! Η συσκευή αυτή είναι ένα ισχυρό εργαλείο και μπορεί να εκσφενδονίσει μικρές πέτρες και άλλα αντικείμενα 15 μέτρα και περισσότερο προκαλώντας έτσι ζημιές σε αυτοκίνητα, σπίτια και παράθυρα.

Πριόνισμα

Η συσκευή δεν είναι κατάλληλη για πριόνισμα.

Μπλοκάρισμα

Εάν το μαχαίρι μπλοκάρει λόγω πυκνής βλάστησης, σβήστε αμέσως τον κινητήρα. Απαλλάξτε τη συσκευή από τα χόρτα και κλαδιά πριν την επαναενεργοποιήσετε.

Αποφυγή αντίκρουσης

Κατά την εργασία με το μαχαίρι κοπής υφίσταται κίνδυνος αντίκρουσης, όταν κτυπήσετε με τη συσκευή σε εμπόδια (κορμός δέντρου, κλαδί, ρίζα δέντρου, πέτρα ή παρόμοια). Η συσκευή εκσφενδονίζεται στην περίπτωση αυτή αντίθετα προς την κατεύθυνση του εργαλείου. Αυτό μπορεί να οδηγήσει στην απώλεια του ελέγχου επί της μηχανής. Μη χρησιμοποιείτε το μαχαίρι κοντά σε φράκτες, μεταλλικούς στήλους, πέτρες ή θεμέλια. Για να κόψετε πυκνά κλαδιά πάρτε τη θέση που εξηγείται στην εικ. 9f για να αποφύγετε ενδεχόμενες αντικρούσεις.

8. Καθαρισμός, συντήρηση και παραγγελία ανταλλακτικών

Πριν από όλες τις εργασίες συντήρησης να απενεργοποιείτε πάντα το θαμνοκοπτικό και να βγάξετε το βύσμα του μπουζί.

8.1 Αντικατάσταση πηνίου νήματος/νήματος κοπής

1. Το πηνίο του νήματος να αποσυναρμολογηθεί (13) όπως αναφέρεται στο εδάφιο 6.1.6. Συμπίεστε το πηνίο (εικ. 12a) και αφαιρέστε το ήμισυ του κέλφους (εικ. 12b).
2. Αφαιρέστε το δίσκο του πηνίου (Κ) από το περίβλημα του πηνίου νήματος (εικ. 12c).
3. Αφαιρέστε ενδεχόμενα περίσσια νήματα.
4. Κάνετε με τα 2 νήματα ένα γαντζάκι και κρεμάστε στην οπή στο δίσκο του πηνίου όπως φαίνεται στην εικόνα 12d. Τα 2 νήματα πρέπει να κρεμαστούν μετατοπισμένα κατά 180°.
5. Τυλίξτε αριστερόστροφα και σφικτά το νήμα. Το διαχωριστικό χωρίζει τα δύο μισά του νάιλον νήματος. (Εικ. 12e)
6. Κρεμάστε τα τελευταία 15 εκατοστά των δύο άκρων του νήματος στο απέναντι στήριγμα του νήματος στο πηνίο νήματος. (Εικ. 12f)
7. Περάστε τις δύο άκρες του νήματος από τις μεταλλικές τρύπες του περιβλήματος του πηνίου νήματος (εικ. 12c).
8. Πιέστε το δίσκο νήματος στο περίβλημα του πηνίου νήματος.
9. Τραβήξτε σύντομα και δυνατά στις δύο άκρες του νήματος για να τις βγάλετε από τα στηρίγματα του πηνίου νήματος.
10. Κόψτε το περίσσιο νήμα ώστε να έχει μήκος μόνο 13 εκ. Έτσι μειώνεται η επιβάρυνση του κινητήρα κατά την εκκίνηση και προθέρμανση.
11. Επανατοποθετήστε το πηνίο νήματος βλέπε εδάφιο 6.1.6.
12. Εάν αντικατασταθεί ολόκληρο το πηνίο νήματος να μη λάβετε υπόψη σας τα εδάφια 3-6.

8.2 Εργασίες συντήρησης του φίλτρου του αέρα

Τα ακάθαρτα φίλτρα του αέρα μειώνουν την ισχύ του κινητήρα λόγω μειωμένης παροχής αέρα στο καρμπυρατέρ. Για το λόγο αυτό είναι απαραίτητος ο συνεχής έλεγχος. Το φίλτρο του αέρα (35) να ελέγχεται κάθε 25 ώρες λειτουργίας και να καθαρίζεται όταν χρειαστεί. Εάν ο αέρας είναι πολύ σκονισμένος, να ελέγχεται συχνότερα το φίλτρο του αέρα.

1. Αφαιρέστε το καπάκι του φίλτρου του αέρα (εικ. 10a)

GR

2. Αφαιρέστε το φίλτρο του αέρα (εικ. 10b /10c)
3. Καθαρίστε το φίλτρο του αέρα κτυπώντας το ή φυσώντας.
4. Η συναρμολόγηση εκτελείται στην αντίστροφη σειρά.

Προσοχή: Ποτέ μην καθαρίζετε το φίλτρο του αέρα με βενζίνη ή εύφλεκτους διαλύτες.

8.3 Συντήρηση του μπουζί

Σπινθηριστής μπουζί = 0,6mm. Σφίξτε το μπουζί με 12 έως 15 Nm. Να ελέγξετε για πρώτη φορά το μπουζί μετά από 10 ώρες λειτουργίας για ακαθαρσίες και καθαρίστε το ενδεχομένως με χάλκινη συρματόβουρτσα.

Κατόπιν η συντήρηση του μπουζί να γίνεται κάθε 50 ώρες λειτουργίας.

1. Αποσυναρμολογήστε το προστατευτικό κάλυμμα (εικ. 11a/αρ. 21) με ένα κατσαβίδι.
2. Για το σκοπό αυτό τραβήξτε το βύσμα του μπουζί (εικ. 11b).
3. Απομακρύνετε το μπουζί (εικ. 11b) με το συμπαραδιδόμενο κλειδί για το μπουζί (27).
4. Η συναρμολόγηση εκτελείται στην αντίστροφη σειρά.

8.4 Ακόνισμα του μαχαιριού του προστατευτικού καλύμματος

Το μαχαίρι του προστατευτικού καλύμματος μπορεί να αμβλύνει με το διάστημα του χρόνου. Εάν διαπιστώσετε κάτι τέτοιο, ξεβιδώστε τις 2 βίδες με τις οποίες είναι στερεωμένο το μαχαίρι του προστατευτικού καλύμματος στο προστατευτικό κάλυμμα. Στερεώστε το μαχαίρι με μέγγενη. Τροχίστε το μαχαίρι με πλακέ λίμα και προσέξτε να διατηρήσετε τη γωνία των άκρων κοπής. Να λιμάρετε μόνο προς μία κατεύθυνση

8.5 Ρυθμίσεις καρμπυρατέρ

Προσοχή! Οι ρυθμίσεις στο καρμπυρατέρ επιτρέπεται να εκτελούνται μόνο από συμβεβλημένο συνεργείο εξυπηρέτησης πελατών. Για όλες τις εργασίες στο καρμπυρατέρ πρέπει πρώτα να αποσυναρμολογηθεί το κάλυμμα του φίλτρου του αέρα όπως φαίνεται στην εικόνα 10a και 10c.

Ρύθμιση του σχοινού γκαζιού:

Εάν ο μέγιστος αριθμός στροφών της συσκευής δεν επιτυγχάνεται μετά από ορισμένο χρονικό διάστημα και εφόσον αποκλείονται όλες οι άλλες αιτίες σύμφωνα με το εδάφιο 11 Αποκατάσταση βλαβών, μπορεί να χρειαστεί ρύθμιση του συρματόσχοινου. Για το σκοπό αυτό ελέγξτε πρώτα εάν το καρμπυρατέρ ανοίγει τελείως όταν πιεστεί πλήρως το γκάζι. Αυτό συμβαίνει όταν ο σύρτης του καρμπυρατέρ (εικ. 13a) είναι τελείως ανοικτός και

συγχρόνως έχει γίνει χειρισμός του γκαζιού. Από την εικόνα 13a προκύπτει η σωστή ρύθμιση. Εάν ο σύρτης του καρμπυρατέρ δεν είναι τελείως ανοικτός, χρειάζεται επαναρύθμιση. Για την επαναρύθμιση του σχοινού του γκαζιού ακολουθήστε τα εξής βήματα:

- Ξεβιδώστε το παξιμάδι (εικ. 13b/αρ. C) με μερικές στροφές.
- Ξεβιδώστε τη βίδα στερέωσης (εικ. 13b/αρ. D) μέχρι να είναι τελείως ανοικτός ο σύρτης του καρμπυρατέρ με πλήρως πιεσμένο γκάζι, όπως φαίνεται στην εικόνα 13a.
- Μετά από την εκτέλεση της ρύθμισης σφίξτε πάλι το παξιμάδι.

Ρύθμιση ρελαντί:

Προσοχή! Ρυθμίστε το ρελαντί σε θερμή κατάσταση λειτουργίας.

Εάν η συσκευή σβήσει χωρίς να γίνει χειρισμός του γκαζιού και εφόσον αποκλεισθούν όλες οι αιτίες του εδαφίου 11 Αποκατάσταση βλαβών, απαιτείται η ρύθμιση του ρελαντί. Στρίψτε τη βίδα του γκαζιού ρελαντί (εικ. 13b/αρ. E) αριστερόστροφα μέχρι να λειτουργεί η συσκευή καλά στη λειτουργία κενού. Εάν το γκάζι ρελαντί είναι έτσι ώστε να περιστρέφεται μαζί και το κοπτικό εργαλείο, πρέπει να ελαττωθεί με αριστερόστροφη περιστροφή της βίδας γκαζιού ρελαντί.

8.6 Αλλαγή λαδιού, έλεγχος στάθμης λαδιού (πριν από κάθε χρήση)

Η αλλαγή του λαδιού του κινητήρα να εκτελείται σε θερμό κινητήρα. Προσέξτε τις πληροφορίες σέρβις.

1. Για την αλλαγή του λαδιού να έχετε πρόχειρο ένα δοχείο χωρίς τρύπα.
2. Ανοίξτε τη βίδα πλήρωσης λαδιού (εικ. 14a-14b/αρ. 38).
3. Εκκενώστε το μεταχειρισμένο λάδι της γεννήτριας σε κατάλληλο δοχείο.
4. Γεμίστε λάδι μηχανής (15W40) μέχρι το επάνω σημάδι (μάξιμουμ) του μετρητή λαδιού (εικ. 14b).
5. Αποσύρτε σωστά το μεταχειρισμένο λάδι. Να παραδίσετε το μεταχειρισμένο λάδι σε ειδικό κέντρο συλλογής. Στα περισσότερα πρατήρια βενζίνης, συνεργεία επισκευής αυτοκινήτων ή σε κέντρα ανακύκλωσης μπορείτε να παραδώσετε μεταχειρισμένο λάδι. Μην αναμινύετε άλλες ύλες όπως π.χ. αντιψυκτικό ή υγρό κιβωτίου με το μεταχειρισμένο λάδι. Φυλάξτε το μακριά από παιδιά και πηγές ανάφλεξης.

8.7 Προστασία περιβάλλοντος

Να παραδίδετε ακάθαρτα υλικά εργασιών συντήρησης και αναλώσιμα υλικά στα για το σκοπό αυτό λειτουργούντα κέντρα συλλογής. Να παραδίδετε τα υλικά συσκευασίας, μέταλλα και πλαστικά υλικά για ανακύκλωση.

8.8 Παραγγελία ανταλλακτικών

Κατά την παραγγελία ανταλλακτικών να αναφέρετε τα εξής:

- Τύπος της συσκευής
- Αριθμός είδους της συσκευής
- Αριθμός ταύτισης της συσκευής
- Αριθμός ανταλλακτικού

Θα βρείτε τις ισχύουσες τιμές και πληροφορίες στην ιστοσελίδα www.isc-gmbh.info

9. Φύλαξη και μεταφορά**9.1 Φύλαξη**

Προσοχή: Ποτέ μην φυλάγετε ένα αλυσοπρίονο πάνω από 30 ημέρες χωρίς να λάβετε υπόψη σας τα ακόλουθα.

Φύλαξη της συσκευής

Εάν φυλάξετε τη συσκευή πάνω από 30 ημέρες, πρέπει να την προετοιμάσετε για το σκοπό αυτό. Σε αντίθετη περίπτωση εξατμίζεται το υπόλοιπο καύσιμο που βρίσκεται στο καρμπυρατέρ και παραμένει ένα λαστιχοειδές ίζημα. Αυτό θα μπορούσε να φέρει δυσκολίες στην εκκίνηση και να έχει σαν συνέπεια πολυέξοδες επισκευές.

1. Να αφαιρείτε αργά το πώμα του καυσίμου για να διαφύγει ενδεχόμενος ατμός από το ντεπόζιτο. Αδειάστε προσεκτικά το ντεπόζιτο.
2. Βάλτε μπροστά τον κινητήρα και αφήστε τον να λειτουργήσει, μέχρι να ακινητοποιηθεί το πριόνι, για να αφαιρέσετε το καύσιμο από το καρμπυρατέρ.
3. Αφήστε τον κινητήρα να κρυώσει (περ. 5 λεπτά)
4. Απομακρύντε το μπουζί (βλέπε εδάφιο 8.3).
5. Προσθέστε 1 κουτάλι του καφέ καθαρό λάδι δίχρονου κινητήρα στο θάλαμο καύσης. Τραβήξτε περισσότερες φορές το σχοινί εκκίνησης για την επίστρωση των εσωτερικών εξαρτημάτων. Επαναποθετήστε το μπουζί.

Υπόδειξη: Φυλάξτε τη συσκευή σε στεγνό χώρο μακριά από οποιοδήποτε πηγές φωτιάς., π.χ. σόμπες, μπιούλερ θερμού νερού με αέριο, στεγνωτήρα γκαζιού, κλπ.

Νέα θέση σε λειτουργία

1. Απομακρύντε το μπουζί (βλέπε εδάφιο 8.3).
2. Τραβήξτε γρήγορα το σχοινί εκκίνησης για να αφαιρέσετε επιπλέον λάδι από το θάλαμο καύσης.
3. Καθαρίστε το μπουζί και προσέξτε τη σωστή απόσταση ηλεκτροδίων στο μπουζί ή βάλτε το νέο μπουζί με τη σωστή απόσταση ηλεκτροδίων.
4. Προετοιμάστε τη συσκευή για τη λειτουργία
5. Γεμίστε το ντεπόζιτο με το σωστό μίγμα λάδιού/μίγματος. Βλέπε το κεφάλαιο Καύσιμο και λάδι.

9.2 Μεταφορά

Όταν θέλετε να μεταφέρετε τη συσκευή, αδειάστε προηγουμένως το ντεπόζιτο βενζίνης όπως εξηγείται στο υποεδάφιο 2 στο κεφάλαιο Αποθήκευση. Καθαρίστε τη συσκευή με μία βούρτσα ή με ένα σκουπάκι από τις χοντρές ακαθαρσίες. Αποσυναρμολογήστε τη λόγχη οδήγησης όπως εξηγείται στο εδάφιο 6.1.1.

10. Διάθεση στα απορρίμματα και επαναχρησιμοποίηση

Η συσκευή βρίσκεται σε μία συσκευασία προς αποφυγή ζημιών κατά τη μεταφορά. Αυτή η συσκευασία αποτελείται από πρώτες ύλες και έτσι μπορεί να επαναχρησιμοποιηθεί ή να ανακυκλωθεί. Η συσκευή και τα εξαρτήματά της αποτελούνται από διάφορα υλικά, όπως π.χ. μέταλλο και πλαστικά υλικά. Να παραδίδετε τα ελαττωματικά εξαρτήματα σε κέντρα συλλογής ειδικών απορριμμάτων. Ενημερωθείτε στα ειδικά καταστήματα ή στην διοίκηση της κοινότητας!

11. Αποκατάσταση βλάβης

Βλάβη	Ενδεχόμενη αιτία	Αποκατάσταση βλάβης
Δεν παίρνει μπροστά η συσκευή.	Λάθος διαδικασία εκκίνησης	Ακολουθήστε τις οδηγίες για την εκκίνηση.
	Καπνισμένο ή υγρό μπουζί	Καθαρίστε το μπουζί ή αντικαταστήστε το.
	Λάθος ρυθμίσεις καρμπυρατέρ	Συμβουλευθείτε συμβεβλημένο συνεργείο εξυπηρέτησης πελατών ή στείλτε τη συσκευή προς την ISC-GmbH.
Η συσκευή παίρνει μπροστά, αλλά δεν φτάνει την πλήρη ισχύ του.	Λάθος ρύθμιση του τσοκ.	Βάλτε το τσοκ στη θέση "ϕ".
	Ακάθαρτο φίλτρο αέρα.	Καθαρισμός φίλτρου αέρα.
	Λάθος ρυθμίσεις καρμπυρατέρ	Συμβουλευθείτε συμβεβλημένο συνεργείο εξυπηρέτησης πελατών ή στείλτε τη συσκευή προς την ISC-GmbH.
Ανομοιόμορφη λειτουργία του μοτέρ.	Λάθος απόσταση ηλεκτροδίων του μπουζί	Καθαρίστε το μπουζί και ρυθμίστε την απόσταση των ηλεκτροδίων ή αντικαταστήστε το.
	Λάθος ρυθμίσεις καρμπυρατέρ	Συμβουλευθείτε συμβεβλημένο συνεργείο εξυπηρέτησης πελατών ή στείλτε τη συσκευή προς την ISC-GmbH.
Το μοτέρ καπνίζει υπερβολικά	Λάθος ρυθμίσεις καρμπυρατέρ	Συμβουλευθείτε συμβεβλημένο συνεργείο εξυπηρέτησης πελατών ή στείλτε τη συσκευή προς την ISC-GmbH.

Kazalo

1. Varnostni napotki
2. Opis naprave
3. Obseg dobave
4. Predpisana namenska uporaba
5. Tehnični podatki
6. Pred prvim zagonom
7. Upravljanje
8. Čiščenje, vzdrževanje in naročanje nadomestnih delov
9. Skladiščenje in transport
10. Odstranjevanje in ponovna uporaba
11. Odpravljanje napak

SLO**⚠ Pozor!**

Pri uporabi naprav je potrebno upoštevati nekaj varnostnih ukrepov, da bi preprečili poškodbe in materialno škodo. Zato skrbno preberite ta navodila za uporabo/varnostne napotke. Le-te dobro shranite tako, da boste imeli zmeraj pri roki potrebne informacije. Če bi napravo izročili drugim osebam, Vas prosimo, da jim izročite tudi ta navodila za uporabo/varnostne napotke. Ne prevzemamo nobene odgovornosti za nezgode ali škodo, ki bi nastale zaradi neupoštevanja teh navodil za uporabo in varnostnih napotkov.

1. Varnostni napotki

Odgovarjajoče varnostne napotke lahko preberete v priloženi knjižici!

⚠ OPOZORILO

Preberite vse varnostne napotke in navodila. V primeru, da tega ne storite, so lahko posledica električni udar, požar in/ali hude poškodbe.

Shranite vse varnostne napotke in navodila za kasnejšo uporabo.

Varnostne naprave

Pri delu z napravo morajo biti nameščeni ustrezni plastični zaščitni pokrovi za uporabo z noži ali nitko, ki preprečijo izmet predmetov. Vgrajeni noži v zaščitnem pokrovu rezalne nitke samodejno odrežejo nitko na optimalno dolžino.

2. Opis naprave (Slika 1-14)

1. Spojnica vodilna prečka
2. Vodilna prečka
3. Vodilni ročaj
4. Zagonska vrstica
5. Ročica za hladni zagon
6. Bencinski rezervoar
7. Črpalka za gorivo „Primer“
8. Pokrov ohišja zračnega filtra
9. Stikalo za vklop/izklop
10. Aretirni mehanizem ročice za plin
11. Ročica za plin
12. Blokada ročice za plin
13. Navite z rezalno nitko
14. Zaščitni pokrov za rezalno nitko
15. Zaščitni pokrov za rezalni nož
16. 2x razcepka
17. Nosilni pas
18. Rezalni nož

19. Držaj vodilnega ročaja
20. Vijak ročaja M8
21. Zaščitni pokrov
22. Sojemalna podložka
23. Pritisna plošča
24. Pokrov pritisne plošče
25. Matica M10 (levi navoj)
26. Polnilna steklenica
27. Ključ za svečke
28. Viličasti ključ 8/10 mm
29. Inbus ključ 4 mm
30. Inbus ključ 5 mm
31. Izvijač
32. 2x kabelska vezica
33. Oporna plošča
34. 2x vijaka
35. Zračni filter
36. Vtič vžigalne svečke
37. Vijak ročaja M6
38. Vijak za dolivanje olja

3. Obseg dobave

- Odprite embalažo in previdno vzemite napravo iz embalaže.
- Odstranite embalažni material in embalažne in transportne varovalne priprave (če obstajajo).
- Preverite, če je obseg dobave popoln.
- Preverite morebitne poškodbe naprave in delov pribora, do katerih bi lahko prišlo med transportom.
- Po možnosti shranite embalažo do poteka garancijskega roka.

POZOR

Naprava in embalažni material nista igrača za otroke! Otroci se ne smejo igrati s plastičnimi vrečkami, folijo in malimi deli opreme! Obstaja nevarnost zadušitve in zaužitja takšnih delov materiala!

- Bencinska kosa
- Vodilna prečka
- Vodilni ročaj
- Držaj vodilnega ročaja
- 2x razcepka
- Nosilni pas
- Vijak ročaja M8
- Vijak ročaja M6
- Rezalni nož
- Navite z rezalno nitko
- Sojemalna podložka
- Pritisna plošča
- Pokrov pritisne plošče
- Matica M10 (levi navoj)

- Polnilna steklenica
- Ključ za svečke
- Viličasti ključ 8/10 mm
- Inbus ključ 4 mm
- Inbus ključ 5 mm
- Zaščitni pokrov za rezalno nitko/Schnittmesser
- 2x kabelska vezica
- Izvijajč
- Oporna plošča
- 2x vijaka
- Originalna navodila za uporabo
- Varnostni napotki

4. Predpisana namenska uporaba

Motorna kosa (uporaba rezalnih nožev) je primerna za rezanje lahkih drevnin, močnega plevela in podrastja.

Motorni obrezovalnik (uporaba nitja z rezalno nitko) je primerna za rezanje trate, travnih površin in drobnega plevela. Upoštevanje priloženih proizvajalčevih navodil za uporabo je pogoj za pravilno uporabo naprave. Vsakršna druga uporaba, ki v teh navodilih ni izrecno navedena, lahko poškoduje napravo in predstavlja resno nevarnost za uporabnika. Obvezno upoštevajte omejitve v navodilih za varnost.

Prosimo, da upoštevate, da naše naprave niso bile konstruirane za namene uporabe v obrtništvu ali industriji. Ne prevzemamo nobene odgovornosti, če je bila naprava uporabljena v obrtništvu ali industriji ter v podobnih dejavnostih.

Pozor! Zaradi telesne nevarnosti za uporabnika kose na bencinski motor ni dovoljeno uporabljati za naslednja dela: za čiščenje poti in kot drobilnik za sekljanje odrezanih delov dreves in živih mej. Kose na bencinski motor prav tako ni dovoljeno uporabljati za ravnanje neravnih tal, npr. za odstranjevanje krtin. Zaradi varnosti kose na bencinski motor ni dovoljeno uporabljati kot pogonski agregat za druga delovna orodja in komplete orodij vsakršne vrste.

Ta stroj se lahko uporablja le v skladu z njegovo namembnostjo. Vsaka druga uporaba šteje kot nenamenska nedovoljena uporaba. Za kakršnekoli poškodbe ali škodo, ki bi nastale zaradi nedovoljene uporabe, nosi odgovornost uporabnik/upravljalac in ne proizvajalec.

5. Tehnični podatki

Tip motorja	4-taktni motor, zračno hlajen, kromiran valj
Zmogljivost motorja (maks.)	1 kW/ 1,36 PS
Delovna prostornina	33,5 ccm
Število vrtljajev prostega teka motor	2800 min ⁻¹
Maks. število vrtljajev motor	
Kosa:	8500 min ⁻¹
Obrezovalnik:	7500 min ⁻¹
Vžig	elektronski
Pogon	centrifugalna sklopka
Teža (prazen rezervoar)	8 kg
Rezalna krivulja nitke Ø	46 cm
Rezalna krivulja nožev Ø	25,5 cm
Dolžina nitke	4,0 m
Ø nitke	2,5 mm
Vsebina rezervoarja	0,65 l
Vžigalna svečka	Torch CMR6A (Champion RY4C)

Hrup in vibracije

Nivo zvočnega tlaka L _{pA}	96 dB (A)
Negotovost K _{pA}	3 dB
Nivo zvočne moči L _{wa}	116 dB (A)
Negotovost K _{wa}	3 dB

Uporabljajte zaščito za ušesa.

Učinkovanje hrupa lahko povzroči izgubo sluha.

Obratovanje

Emisijske vrednosti tresljajev a_h = 6,6 m/s²

Negotovost K = 2,5 m/s²

Omejite razvijanje hrupa in vibracij na minimum!

- Uporabljajte samo brezhibne naprave.
- Redno vzdržujte in čistite napravo.
- Način dela prilagodite napravi.
- Ne preobremenjujte naprave.
- Po potrebi dajte napravo na preverjanje.
- Izključite napravo, ko je ne uporabljate.
- Uporabljajte rokavice.

SLO

6. Pred prvim zagonom

6.1 Montaža

6.1.1 Montaža vodilnega ročaja

Vodilni ročaj montirajte, kot je predstavljeno na slikah 3a-3c. Vijak do konca pritegnite šele, ko ste z delovnim pasom nastavili optimalni delovni položaj. Vodilni ročaj naj bo usmerjen tako, kot prikazuje slika 1. Demontaža poteka v nasprotnem vrstnem redu.

6.1.2 Montaža vodilne prečke (sl. 4a – 4c)

Potisnite vijak ročaja (37) v spojnik vodilne prečke (1) (sl. 4a). Vijak ročaja na rahlo privijačite. Sedaj potegnite aretirno ročico (A) in previdno potisnite vodilno prečko (sl. 4b/poz. 2) v spojnik vodilne prečke. Ob tem pazite, da pogonske gredi v notranjosti vodilne prečke zdrsnejo ena v drugo (po potrebi na rahlo obrnite gumb navitka). Nos aretirne ročice (A) mora zaskočiti v luknjo (B). Sedaj pritegnite vijak ročaja, kot prikazuje slika 4c. Po prvi sestavitvi morate vijak ročaja le zrahljati in aktivirati ročico, da razstavite vodilni prečko.

6.1.3 Montaža zaščitnega pokrova za nože

Pozor: pri delu z rezalnimi noži mora biti montiran zaščitni pokrov za rezalne nože. Montaža zaščitnega pokrova za rezalne nože poteka, kot je predstavljeno na slikah 5a-5b.

6.1.4 Montaža/menjava rezalnih nožev

Montaža rezalnega noža je predstavljena na slikah 6a-6h. Demontaža poteka v obratnem vrstnem redu.

- Sojemalno podložko (22) nataknite na zobato gred (sl. 6b)
- Rezalni nož (18) aretirajte na sojemalno podložko (sl. 6c)
- Pritisno ploščo (23) nataknite prek navoja zobate gredi (sl. 6d)
- Natakните pokrov pritisne plošče (24) (sl. 6e)
- Poiščite vrtino sojemalne podložke, jo poravnajte z zarezo, ki je pod njo, in pritrdite z dobavljenim inbus ključem (29), nato pa pritegnite matico (25) (sl. 6f/6g). **Pozor:** levi navoj
- Varnostno razcepko (16) potisnite skozi vrtino pogonske gredi in upognite vezice, kot prikazuje slika 6h, okoli gredi.

6.1.5 Montaža zaščitnega pokrova rezalne nitke na zaščitni pokrov nožev

Pozor: Pri delu z rezalno nitko je treba namestiti tudi zaščitni pokrov (sl. 7a/poz. 14) za rezalno nitko. Montaža zaščitnega pokrova za rezalno nitko poteka, kot je predstavljeno na slikah 7a – 7b. Na spodnji strani zaščitnega pokrova se nahaja nož (sl. 7a/poz. F) za avtomatsko uravnavanje dolžine nitke. Ta je

90

prekrita z zaščito (sl. 7a/poz. G). Zaščito pred začetkom dela odstranite in jo po končanju dela znova namestite.

6.1.6 Montaža/menjava navitka

Montaža navitka je predstavljena na slikah 7c-7d. Demontaža poteka v nasprotnem vrstnem redu.

Poiščite vrtino sojemalne podložke, jo poravnajte z zarezo, ki je pod njo, in pritrdite z dobavljenim inbus ključem (29), nato pa navitek privijačite na navoj.

Pozor: levi navoj

6.2 Nastavitev rezalne višine

- Nosilni pas namestite, kot je predstavljeno na slikah 8a-8c.
- Napravo vprnite v nosilni pas (sl. 8d).
- Z različnimi nastavnimi mehanizmi na pasu nastavite optimalen delovni in rezalni položaj (sl. 8e).
- Za nastavitev optimalne nosilne dolžine zanihajte s koso brez prižganega motorja (sl. 9a).

Nosilni pas je opremljen z mehanizmom za hitro odpiranje. Če morate napravo hitro odložiti, povlecite za del pasu (sl. 8f).

Pozor: Pas uporabljajte vedno, ko delate z napravo. Vžgite motor in si namestite pas, medtem ko je motor v prostem teku. Preden snamete nosilni pas, izklopite motor.

Pred vsakim zagonom naprave preverite naslednje:

- Tesnost sistema s pogonskim gorivom.
- Brezhibno stanje in popolnost zaščitnih naprav in rezalne naprave.
- Čvrsto ležišče vseh privijačenj.
- Gibljivost vseh gibljivih delov.

6.3 Polnjenje goriva

Odvijte pokrov rezervoarja (sl. 1/poz. 6) in s pomočjo nastavka vlijte največ 0,65 l neosvinčenega bencina v rezervoar za gorivo. Pazite, da rezervoarja ne prenapolnite in da ne začne bencin iztekati. Osušite razlit bencin in počakajte, da bencinski hlapi izpuhtijo (nevarnost vžiga).

Zaprte pokrov rezervoarja.

6.4 Vlivanje olja

Odprite vijak za vlivanje olja (sl. 14a/ poz. 38) in vlijte približno 0,1 l motornega olja (15W40) do zgornje oznake (maks.) palice za merjenje olja (sl. 14b).

Pozor! Pred prvim zagonom moramo stroj napolniti z motornim oljem in dizelskim gorivom.

7. Upravljanje

Upoštevajte zakonska določila za zaščito pred hrupom, ki se lahko krajevno razlikujejo. Pred zagonom odstranite zaščitne pokrove z rezalnih nožev (18).

7.1 Zagon pri hladnem motorju

Rezervoar napolnite z ustrežno količino bencina.

1. Napravo postavite na trdo in ravno podlago.
2. 10x pritisnite na črpalko za gorivo (Primer) (sl. 1/poz. 7)
3. Stikalo za vklop/izklop (sl. 1/poz. 9) preklopite na „I“.
4. Pritrdite ročico za plin. V ta namen aktivirajte blokado ročice za plin (sl. 1/poz. 12) in nato ročico za plin (sl. 1/poz. 11) ter s hkratnim pritiskanjem na aretirni mehanizem (sl. 1/poz. 10) pritrdite ročico za plin.
5. Ročico za hladni zagon (sl. 1/poz. 5) prestavite na „I“.
6. Napravo dobro držite in zagonsko vrvico (sl. 1/poz. 4) izvlecite do prvega upora. Sedaj 4x hitro potegnite zagonsko vrvico. Naprava se mora zagnati.

Pozor: Ne dovolite, da skoči zagonska vrvica nazaj. Ta lahko povzroči poškodbe.

Če motor vžge, ročico za hladni zagon takoj prestavite na „I“ in pustite, da se naprava 10 sek. ogreva.

Pozor: S pritrjeno ročico za plin začne rezalno orodje delovati, ko motor zaganjate. Nato z enostavnim pomikom odpahnite ročico za plin.

7. Če se motor ne zažene, ponovite korake 4-6. Upoštevajte: Če se motor po več poskusih ne zažene, preberite poglavje „Odstranjevanje motenj na motorju“.

Upoštevajte: Zagonsko vrvico vedno vlecite naravnost ven. Če ga vlečete pod kotom, prihaja na ušescu to drgnjenja. S tem trenjem se vrvica guli in se hitreje obrabi. Ko se vrvica ponovno uvija, vedno držite zagonsko ročico. Vrvica se iz iztegnjenega položaja ne sme uviti nazaj.

7.2 Zagon ob toplem motorju

(Naprava ni bila ustavljena več kot 15-20 minut)

1. Napravo položite na trdo, ravno površino.
2. Stikalo za vklop/izklop preklopite na „I“.
3. Pritrdite ročico za plin (analogno kot pri „Zagonu pri hladnem motorju“).
4. Napravo dobro držite in zagonsko vrvico izvlecite do prvega upora. Sedaj hitro pritegnite zagonsko vrvico. Naprava se mora zagnati po 1-2 potegih. Če se stroj po 6 potegih še vedno ne zažene, ponovite korake 1-7 pri hladnem motorju.

7.3 Ugašanje motorja

Vrstni red pri izklopu v sili:

Če je treba stroj takoj ustaviti, prestavite stikalo za vklop/izklop na „Stop“ oz. „0“.

Normalni vrstni red:

Izpustite ročico za plin in počakajte, da preide motor na delovanje s hitrostjo prostega teka. Nato stikalo za vklop/izklop prestavite na „Stop“ oz. „0“.

7.4 Napotki za delo

Pred uporabo naprave vadite vse delovne tehnike ob izklopljenem motorju.

Podaljšanje rezalne nitke

Opozorilo! V navitek nikoli ne dajajte nobene vrste kovinske žice ali kovinske žice, prevlečene s plastičnimi masami. To lahko hudo poškoduje uporabnika.

Za podaljšanje rezalne nitke pustite motor delovati s polnim plinom, medtem ko se navitek dotika tal. Nitka se samodejno podaljša. Nož na zaščitnem pokrovu skrajša vrvico do dopustne dolžine (sl. 9b).

Previdno: Redno odstranjujte vse ostanke trave in plevla, da preprečite pregretje cevi z gredjo. Ostanke ruše/trave/plevela se ujamejo pod zaščitnim pokrovom (sl. 9c), kar prepreči hlajenje cevi z gredjo. Ostanke previdno odstranite z izvijačem ali podobnim predmetom.

Različni postopki košenja

Če je naprava pravilno sestavljena, reže plevel in visoko travo na težko dostopnih mestih, na primer vzdolž ograj, zidov in temeljev ter okoli dreves.

Možno jo je uporabiti tudi za košnjo do tal, s katero se pripravi vrt ali za čiščenje določenega predela tik nad tlemi.

Upoštevajte: Tudi pri skrbni uporabi se vrvica pri rezanju ob temeljih in kamnitih ali betonskih zidovih ipd. obrabi bolj, kot običajno.

Obrezovanje/košenje

S polkrožnimi gibi vihtite obrezovalnik z ene strani na drugo. Navitek naj bo vedno vzporedno s tlemi. Preverite teren in določite željeno višino košnje. Navitek vodite in držite v želeni višini, da dosežete enakomerno košnjo (sl. 9d).

Nizko obrezovanje

Obrezovalnik držite vedno z rahlim nagibom natančno pred seboj, da se nahaja spodnja stran navitka nad tlemi in da vrvica pride na pravilno mesto rezanja. Vedno režite proč od sebe. Obrezovalnika ne vlecite k sebi.

Rezanje ob ograji/temeljih

Pri rezanju se počasi približujte pletenim žičnim ograjam, plotom iz letev, zidom iz naravnega kamna in temeljem, da režete v bližini, a se z nitko ne dotikate ovir. Če se nitka dotakne kamna, kamnitega zidu ali temeljev, se obrabi ali razcefra. Če se nitka dotakne pletene ograje, se zlomi.

Obrezovanje okoli dreves

Ob obrezovanju okoli debel se počasi približujte, da se nitka ne dotakne skorje. Premikajte se okoli drevesa, pri čemer režite od leve proti desni. Travi ali plevelu se približajte s konico nitke in navitek potisnite nekoliko naprej.

Opozorilo: Pri košnji do tal bodite skrajno previdni. Ko opravljate taka dela, ohranjajte 30-metrsko varnostno razdaljo med seboj in drugimi osebami ali živalmi.

Košnja do tal

Pri košnji do tal zajamete celotno vegetacijo do zemlje. Nagnite navitek pod kotom 30 stopinj v desno. Ročaj prestavite v zeleni položaj. Upoštevajte večjo nevarnost poškodovanja uporabnika, gledavcev in živali ter nevarnost materialne škode zaradi letelih predmetov (npr. kamnov) (sl. 9e).

Opozorilo: Z napravo ne odstranjujte predmetov s poti ali česa podobnega!

Naprava je močno orodje, ki lahko majhne kamne in druge predmete zaluča 15 metrov daleč in dlje ter poškoduje avtomobile, hiše in okna.

Žaganje

Naprava ni primerna za žaganje.

Zatikanje

Če se rezalni nož zatika zaradi pregoste vegetacije, takoj ugasnite motor. Z naprave očistite travo in goščavo, preden jo ponovno uporabite.

Preprečevanje povratnega udarca

Pri delu z rezalnim nožem obstaja nevarnost povratnega udarca, če naleti na trde ovire (deblo, veja, štor, kamen ali podobno). Napravo ob tem vrže nazaj smeri, ki je nasprotna smeri obračanja orodja. To lahko povzroči izgubo nadzora nad napravo.

Rezalnega noža ne uporabljajte v bližini ograj, kovinskih stebrov, mejnikov ali temeljev.

Za rezanje debelih debel postavite orodje, kot prikazuje slika 9f, da preprečite povratne udarce.

8. Čiščenje, vzdrževanje in naročanje nadomestnih delov

Napravo pred vzdrževalnimi deli vedno izklopite in izvlecite vtič za svečke.

8.1 Menjava navitka/rezalne nitke

1. Navitek (13) demontirajte, kot je opisano v poglavju 6.1.6. Navitek stisnite skupaj (sl. 12a) in snemite polovico ohišja (sl. 12b).
2. Krožne plošče (K) odstranite iz ohišja navitka (sl. 12c).
3. Odstranite morebitno nitko.
4. 2 rezalni nitki oblikujte v zanko in ju vtaknite v ušesce na krožniku motka, kot prikazuje slika 12d. 2 nitki morate vpeti s premikom 180°.
5. Nitko držite napeto in jo navijte v nasprotni smeri urinega kazalca. Delilec navitka ločuje polovici najlonske vrvice (sl. 12e).
6. Zadnjih 15 cm obeh koncev nitke vpnite v krožne plošče na nasprotni strani navitka (sl. 12f).
7. Oba konca nitke napeljite skozi kovinska ušesca v ohišju navitka (sl. 12c).
8. Krožnik navitka stisnite v ohišje navitka.
9. Kratko in močno povlecite oba konca nitke, da ju sprostite iz držala nitke v navitku.
10. Odvečno nitko skrajšajte na približno 13cm. S tem zmanjšate obremenjenost motorja med zagonom in ogrevanjem.
11. Ponovno montirajte navitek (glejte točko 6.1.6). Ko zamenjate cel navitek, preskočite točke 3-6.

8.2 Vzdrževanje zračnega filtra

Onesnažen zračni filter zmanjša moč motorja zaradi premajhnega dotoka zraka do uplinjača.

Redne kontrole so nujne. Zračni filter (35) preverite približno vsakih 25 delovnih ur in ga po potrebi očistite. Če je zrak zelo prašen, je treba zračni filter pogosteje pregledovati.

1. Odstranite pokrov zračnega filtra (sl. 10a)
2. Odstranite zračni filter (sl. 10b/10c)
3. Zračni filter očistite tako, da ga stepete ali izpihate.
4. Montaža poteka v obratnem vrstnem redu.

Pozor: Zračnega filtra nikoli ne čistite z bencinom ali gorljivimi topili.

8.3 Vzdrževanje vžigalne svečke

Iskrišče vžigalnih svečk = 0,6 mm. Vžigalno svečko pritegnite z 12 do 15 Nm. Po 10 delovnih urah prvič preverite, ali je vžigalna svečka umazana in jo po potrebi očistite s krtačo iz bakrene žice. Nato vžigalno svečko vzdržujte vsakih 50 delovnih ur.

1. Demontirajte zaščitni pokrov (sl. 11a/poz. 21) z izvijačem.

2. Vtič za vžigalno svečko (sl. 11b) potegnite dol.
3. Odstranite vžigalno svečko (sl. 11b) s priloženim ključem za vžigalne svečke (27).
4. Montaža poteka v obratnem vrstnem redu.

8.4 Brušenje noža v zaščitnem pokrovu

Nož v zaščitnem pokrovu lahko sčasoma otopi. Če to ugotovite, odпустite 2 vijaka, s katerima je vpet v zaščitnem pokrovu. Nož vpnite v primež. Nož pobrusite s plosko pilo in pri tem pazite, da ohranite kot rezalnega roba. Brusite samo v eno smer.

8.5 Nastavitev uplinjača

Pozor! Nastavitve na uplinjaču lahko opravlja samo pooblaščen servis. Pred vsakim delom na uplinjaču je treba najprej sneti pokrov zračnega filtra, kot prikazujeta sliki 10a in 10c.

Nastavitev žicovoda za plin:

Če maksimalnega števila vrtljajev naprave več ne dosegate in ste izključili vse druge možne vzroke, navedene v poglavju 11 Odpravljanje napak, bo morda treba nastaviti žicovod za plin.

Najprej preverite, ali se uplinjač pri povsem stisnjemem ročaju za plin do konca odpre. To se zgodi, če je drsnik uplinjača (sl. 13a) pri do konca stisnjemem plinu povsem odprt.

Slika 13a prikazuje pravilno nastavitev. Če drsnik uplinjača ni povsem odprt, ga je treba nastaviti.

Za nastavitev žicovoda za plin izvedite naslednje korake:

- Odпустite protimatico (sl. 13b/poz. C) za nekaj obratov.
- Nastavni vijak (sl. 13b/poz. D) izvijte tako daleč, da je drsnik uplinjača pri do konca stisnjemem plinu, kot je prikazano na sliki 13a, povsem odprt.
- Ponovno pritegnite protimatico.

Nastavitev plina za prosti tek:

Pozor! Plin za prosti tek nastavljajte, ko je naprava topla.

Če se naprava ugaša, ko ročica za plin ni aktivirana, in ko izključite vse druge možne vzroke, navedene v poglavju 11 Odpravljanje napak, je treba nastaviti plin za prosti tek. Vijak za plin za prosti tek (sl. 13b/poz. E) obračate v smeri urinega kazalca, da dosežete zanesljivo delovanje naprave v prostem teku. Če je plin za prosti tek tako visok, da se obračajo tudi rezila, ga morate zmanjševati z obračanjem vijaka za plin za prosti tek, dokler se rezila več ne obračajo.

8.6 Menjava olja, preverjanje stanja olja (pred vsako uporabo)

Menjavo motornega olja morate izvršiti v stanju toplega motorja. V ta namen. Upoštevajte tudi informacije za servisiranje.

- Pripravite ustrezno posodo za menjavo olja, ki ne pušča.
- Odprite vijak za nalivanje olja (sl. 14a-14b/ poz. 38).
- Motor postavite postrani in spustite staro olje v primerno posodo.
- Nalijte motorno olje (15W40) do zgornje oznake (maks.) palice za merjenje olja (sl. 14b).
- Staro olje odstranite v skladu s pravili. Staro olje predajte na zbirališče: večina bencinskih črpalk, servisnih delavnic ali reciklirnih postaj brezplačno jemljejo staro olje. Staremu olju ne primešajte drugih snovi, kot so npr. sredstva proti zamrzovanju ali tekočina za menjalnik. Hranite zunaj dosega otrok in ločeno od virov vžiga.

8.7 Zaščita okolja

Umazan vzdrževalni material in pogonska sredstva oddajte na mestu zbiranja. Ovojnino, kovine in plastiko oddajte v reciklažo.

8.8 Naročanje nadomestnih delov

Pri naročanju nadomestnih delov je potrebno navesti naslednje navedbe:

- Tip naprave
- Art. številko naprave
- Ident- številko naprave
- Številka potrebnega nadomestnega dela

Aktualne cene in informacije najdete na spletni strani www.isc-gmbh.info

9. Skladiščenje in transport

9.1 Skladiščenje

Previdno: Naprave ne shranjujte dlje kot 30 dni, če ne izvedete naslednjih korakov.

Shranjevanje naprave

Če napravo shranite za dlje kot 30 dni, jo morate ustrezno pripraviti. V nasprotnem primeru izhlapeva preostalo gorivo v uplinjaču, ki pusti na dnu gumijasto usedlino. To lahko oteži zagon ali povzroči potrebo po dragem popravilu.

1. Počasi snemite pokrov rezervoarja za gorivo, da iz rezervoarja spustite morebitni tlak. Rezervoar previdno izpraznite.
2. Zaženite motor in ga pustite teči, dokler se naprava ne ustavi, da iz uplinjača odstranite gorivo.
3. Počakajte, da se motor ohladi (ca. 5 minut).

SLO

4. Odstranite vžigalno svečko (glejte 8.3)
5. V izgorevalno komoro dajte 1 čajno žličko čistega 2-taktnega olja. Večkrat potegnite za zagonsko vrvico, da olje doseže notranje komponente. Ponovno vstavite vžigalno svečko.

Opozorilo: Napravo shranite na suhem prostoru, proč od možnih virov vžiga, npr. peči, plinskih grelnikov za vodo, plinskih sušilnikov itd.

Ponovni zagon

1. Odstranite vžigalno svečko (glejte 8.3).
2. Hitro povlecite zagonsko vrvico, da spravite odvečno olje iz izgorevalne komore.
3. Očistite vžigalno svečko in pazite na pravilen odmik med elektrodama na vžigalni svečki ali pa vstavite novo vžigalno svečko s pravilnim odkikom med elektrodama.
4. Pripravite napravo na delovanje.
5. V rezervoar nalijte pravilno mešanico goriva/olja. Glejte tudi poglavje Pogonsko gorivo in olje.

9.2 Transport

Če želite napravo transportirati, izpraznite rezervoar za bencin, kot je opisano v poglavju „Skladiščenje“. Z naprave odstranite grobo umazanijo s krtačo ali omelcem. Demontirajte vodilni ročaj, kot je opisano v točki 6.1.1.

10. Odstranjevanje in ponovna uporaba

Naprava se nahaja v embalaži, da ne bi prišlo do poškodb med transportom. Ta embalaža je surovina in s tem ponovno uporabna ali pa jo je možno reciklirati. Naprava in njen pribor sta izdelana iz različnih materialov kot npr. kovine in plastika.

Pokvarjene sestavne dele odstranite med posebne odpadke. V ta namen povprašajte v tehnični trgovini ali na občinski upravi!

11. Odpravljanje napak

Napaka	Možni vzrok	Odpravljanje napak
Naprava ne vžge	Napačen postopek pri zagonu. Sajaste ali vlažne vžigalne svečke. Napačna nastavitve uplinjača.	Upoštevajte navodila za zagon. Očistite ali zamenjajte vžigalno svečko. Pojdite na pooblaščen servis ali napravo pošljite družbi ISC-GmbH.
Naprava ne vžge, a ima polno moč.	Napačna nastavitve ročice za hladni zagon. Onesnažen zračni filter. Napačna nastavitve uplinjača.	Ročico za hladni zagon postavite na „♦“. Očistite zračni filter Pojdite na pooblaščen servis ali napravo pošljite družbi ISC-GmbH.
Motor teče neenakomerno.	Napačna razdalja elektrod na vžigalni svečki Napačna nastavitve uplinjača.	Očistite vžigalno svečko ali vstavite novo vžigalno svečko. Pojdite na pooblaščen servis ali napravo pošljite družbi ISC-GmbH.
Motor se prekomerno dimi.	Napačna nastavitve uplinjača.	Pojdite na pooblaščen servis ali napravo pošljite družbi ISC-GmbH.

BG

Съдържание

1. Указания за безопасна работа
2. Описание на уреда
3. Обем на доставката
4. Целесъобразна употреба
5. Технически данни
6. Преди пускане в експлоатация
7. Обслужване
8. Почистване, поддръжка и поръчване на резервни части
9. Съхранение и транспортиране
10. Природосъобразно отстраняване и повторна употреба
11. Отстраняване на повреди

⚠ Внимание!

При използване на уреди трябва да спазвате някои мерки за безопасност, за да предотвратите наранявания и възникване на повреди.

Прочетете внимателно упътването за употреба/указанията за безопасна работа. Съхранявайте ги добре, за да разполагате с информацията при необходимост. Ако уредът се използва от други лица, трябва да им предадете упътването за употреба/указанията за безопасна работа. Ние не носим отговорност за злополуки или повреди, възникнали поради несъблюдаване на упътването и на указанията за безопасна работа.

1. Указания за безопасна работа

Указанията за безопасна работа са включени в приложената книжка.

⚠ ВНИМАНИЕ

Прочетете всички указания за безопасна работа и инструкциите. Неспазването на указанията за безопасна работа и на инструкциите може да предизвика токов удар, пожар и/или тежки наранявания.

Съхранявайте всички указания за безопасна работа и инструкциите.

Предпазни приспособления

При работа с уреда трябва да бъде монтиран пластмасовият предпазен капак за ножа или за кордата, за да се предотврати изхвърляне на предмети. Ножът, който е интегриран в предпазния капак отрязва кордата автоматично на оптималната дължина.

2. Описание на уреда (фигура 1-14)

1. Свързващ елемент за дръжката
2. Дръжка
3. Ръкохватка за управление
4. Стартерно въже
5. Лост за въздушния клапан
6. Резервоар
7. Горивна помпа „Primer“
8. Капак за корпуса на въздушния филтър
9. Бутон за включване/изключване
10. Фиксиращ бутон за лоста на газта
11. Лост на газта
12. Блокировка на лоста на газта
13. Шпула с режеща корда

14. Предпазител на режещата корда
15. Предпазен капак на режещия нож
16. 2x шплинт
17. Колан
18. Режещ нож
19. Държач на ръкохватката за управление
20. Винт за дръжката М8
21. Предпазен капак
22. Направляваща шайба
23. Стопорна шайба
24. Капачка на стопорната шайба
25. Гайка М10 (лява резба)
26. Бутилка за пълнене
27. Ключ за запалителната свещ
28. Гаечен ключ 8/10 мм
29. Шестограмен ключ 4 мм
30. Шестограмен ключ 5 мм
31. Отвертка
32. 2 x кабелни превръзки
33. Предпазен капак
34. 2 x винт
35. Въздушен филтър
36. Накрайник на запалителната свещ
37. Винт на дръжката М6
38. Капачка на отвора за наливане на масло

3. Обем на доставката

- Отворете опаковката и извадете уреда внимателно.
- Отстранете опаковъчния материал и транспортните обезопасителни елементи (ако има такива).
- Проверете дали няма липси в доставката.
- Проверете уреда и принадлежностите за повреди вследствие на транспортирането.
- При възможност запазете опаковката до изтичане на гаранционния срок.

ВНИМАНИЕ

Уредът и опаковъчният материал не са детска играчка! Не позволявайте на децата да играят с найлонови торбички, фолио и малки елементи! Съществува опасност от поглъщане и задавяне!

- Бензинова коса
- Дръжка
- Ръкохватка за управление
- Държач на ръкохватката за управление
- 2x шплинт
- Колан
- Винт за дръжката М8
- Винт за дръжката М6
- Режещ нож

BG

- Шпула с режеща корда
- Направляваща шайба
- Стопорна шайба
- Капачка на стопорната шайба
- Гайка M10 (лява резба)
- Бутилка за пълнене
- Ключ за запалителната свещ
- Гаечен ключ 8/10 мм
- Шестограмен ключ 4 мм
- Шестограмен ключ 5 мм
- Предпазен капак на режещата корда/режещия нож
- 2 x кабелни превръзки
- Отвертка
- Предпазен капак
- 2 x винт
- Оригинално упътване за употреба
- Упътване за безопасна работа

4. Целесъобразна употреба

Моторната коса (използване на режещия нож) е предназначена за рязане на храсти, жилави плевели и ниска горска растителност.

Моторният тример (използване на шпулата с режеща корда) е предназначен за рязане на трева, тревни площи и малки плевели. Спазването на приложеното от производителя упътване за употреба е предпоставка за правилното използване на уреда. Всяка друга употреба, която не е посочена изрично в упътването, може да доведе до повреда на уреда и да представлява сериозна опасност за оператора. Спазвайте задължително ограниченията, посочени в указанията за безопасна работа.

Имайте предвид, че нашите уреди не са конструирани за производствена, занаятчийска или промишлена употреба. Няма да уважим гаранцията, ако уредът се използва в производствени, занаятчийски или промишлени предприятия, както и при сходни дейности.

Внимание! Поради опасност от нараняване на лицето, което работи с уреда, моторната бензинова коса не трябва да се използва за следните дейности: за почистване на пътеки и като резачка за наситняване на части от дървета и живи плетове. Моторната бензинова коса не трябва да се използва за подравняване на неравности в почвата, например къртиничини. От съображения за безопасност косата не трябва да се използва като задвижващ агрегат за други работни инструменти и комплекти инструменти от всякакъв вид.

98

Уредът трябва да се използва само по предназначение. Всяка друга употреба е нецелесъобразна. Отговорността за възникнали в следствие на това щети или наранявания от всякакъв вид се поема от потребителя/оператора, а не от производителя.

5. Технически данни

Тип на двигателя:

одноцилиндров-четиритактов двигател

Мощност на двигателя (макс.) 1 kW/1,36 PS

Работен обем 33,5 ccm

Обороти при празен ход на двигателя 2800 min⁻¹

Макс. обороти на двигателя

Коса: 8500 min⁻¹

Тример: 7500 min⁻¹

Запалване електронно

Задвижване центробежен съединител

Тегло (празен резервоар) 8 кг.

Ширина на косене с корда Ø 46 cm

Ширина на косене с нож Ø 23 cm

Дължина на кордата 4 m

Корда Ø 2,5 mm

Вместимост на резервоара 0,65 л

Запалителната свещ

Torch CMR6A (Champion RY4C)

Шум и вибрации

Ниво на шум L_{рА} 96 dB(A)

Отклонение K_{рА} 3 dB

Ниво на звукова мощност L_{wA} 116 dB(A)

Отклонение K_{wA} 3 dB

Използвайте предпазни средства за слуха.

Въздействието на шума може да доведе до увреждане на слуха.

Работен режим

Емисионна стойност на вибрациите a_h = 6,6 m/s²

Отклонение K = 2,5 m/s²

Ограничете до минимум шума и вибрациите!

- Използвайте само уреди в изправно състояние.
- Поддържайте и почиствайте уреда редовно.
- Приспособете начина си на работа към уреда.
- Не претоварвайте уреда.
- При необходимост извършвайте технически преглед на уреда.
- Изключвайте уреда, когато не го използвате.
- Използвайте ръкавици.

6. Преди пускане в експлоатация**6.1 Монтаж****6.1.1 Монтиране на ръкохватката за управление**

Монтирайте ръкохватката за управление, както е показано на фигури 3а-3с. Затегнете винта напълно тогава, когато сте настроили оптималната работна позиция с колана. Ръкохватката за управление трябва да се разположи, както е показано на фигура 1. Демонтирането се извършва в обратна последователност.

6.1.2 Монтиране на дръжката (фигура 4а – 4с)

Пъхнете винта (37) в свързващия елемент на дръжката (1) (фигура 4а). Завийте леко винта. Дръпнете фиксатора (А) и пъхнете внимателно дръжката (фигура 4b/поз. 2) в свързващия елемент. Имайте предвид, че задвижващите валове вътре в дръжката се плъзгат един в друг (понякога леко завъртат главата на шпулата). Предната част на фиксатора (А) трябва да влезе в отвора (В). Затегнете винта на дръжката, както е показано на фигура 4с. След първото сглобяване винтът на дръжката само трябва да се разхлаби и фиксаторът да се раздвижи, за да се разглови дръжката.

6.1.3 Монтиране на предпазния капак на режещия нож

Внимание: Когато работите с режещия нож, предпазният капак на ножа трябва да бъде монтиран. Предпазният капак на ножа се монтира, както е показано на фигури 5а-5b.

6.1.4 Монтиране/смяна на режещия нож

Монтирането на режещия нож е показано на фигури 6а-6h. Демонтирането се извършва в обратна последователност.

- Пъхнете направляващата шайба (22) в шлицевия вал (фигура 6b).
- Поставете режещия нож (18) върху

направляващата шайба (фигура 6с).

- Пъхнете стопорната шайба (23) в резбата на шлицевия вал (фигура 6d).
- Поставете капачката на стопорната шайба (24) (фигура 6е).
- Намерете отвора на направляващата шайба, разположете го върху прореза под него и фиксирайте с доставения шестограмен ключ (29), за да затегнете гайката (25) (фигура 6f/6g). **Внимание:** лява резба.
- Пъхнете шплинта (16) през отвора в задвижващия вал и огънете рамената около вала, както е показано на фигура 6h.

6.1.5 Монтиране на предпазителя на режещата корда към предпазния капак на ножа

Внимание: Когато работите с режещата корда, трябва допълнително да монтирате предпазителя на режещата корда (фигура 7а/поз. 14). Предпазителят на режещата корда се монтира, както е показано на фигури 7а-7b. От долната страна на предпазителя има нож (фигура 7а/поз. F) за автоматично регулиране на дължината на кордата. Ножът е покрит със защитно приспособление (фигура 7а/поз. G). Отстранете защитното приспособление на ножа, преди да започнете работа и го поставете, след като спрете да работите.

6.1.6 Монтиране/смяна на шпулата

Монтирането на шпулата е показано на фигури 7с-7d. Демонтирането се извършва в обратна последователност.

Намерете отвора на направляващата шайба, разположете го върху прореза под него и фиксирайте с доставения шестограмен ключ (29), за да завиете шпулата в резбата.

Внимание: лява резба

6.2 Регулиране на височината на косене

- Сложете колана, както е показано на фигура 8а-8с.
- Закачете уреда на колана (фигура 8d).
- С различните позиции на колана регулирайте оптималното положение за работа и косене (фигура 8е).
- За да определите оптималната дължина на колана, след това се завъртете няколко пъти, без да включвате двигателя (фигура 9а).

Коланът е оборудван с механизъм за бързо отваряне. Ако трябва бързо да свалите уреда, дръпнете съответната част на колана (фигура 8f).

Внимание: Винаги използвайте колана, когато

BG

работите с уреда. Сложете колана, след като включите двигателя, докато работи на празен ход. Изключете двигателя, преди да свалите колана.

Преди всяка употреба проверявайте уреда за:

- херметичност на горивната система;
- изправно състояние и наличие на защитните приспособления и режещите устройства;
- стабилност на всички винтови съединения;
- плавност на движението на всички движещи се части.

6.3 Наливане на гориво

Развийте капачката на резервоара (фигура 1/поз. 6) и с помощта на тръбна наставка налейте в резервоара не повече от 0,65 л безоловен бензин. Внимавайте резервоарът да не се препълни и да не се разлее бензин. Избършете разлетия бензин и изчакайте, докато се изпарят бензиновите пари (опасност от възпламеняване). Затворете капачката на резервоара.

6.4 Наливане на масло

Развийте капачката на отвора за наливане на масло (фигура 14а/поз. 38) и налейте около 0,1 л двигателно масло (15W40) до горния маркер (макс.) на масломерната пръчка (фигура 14b).

Внимание! Преди първото пускане в експлоатация трябва да налеее двигателно масло и гориво.

7. Обслужване

Спазвайте законовите разпоредби за защита от шума, които варират в отделните места.

Преди пускане в експлоатация отстранете предпазителите на режещия нож (18).

7.1 Стартиране при студен двигател

Напълнете резервоара с достатъчно количество бензин.

1. Поставете уреда върху твърда, равна повърхност.
2. Натиснете 10 пъти горивната помпа (Primer) (фигура 1/поз. 7).
3. Поставете бутона за вкл./изкл. (фигура 1/поз. 9) на позиция „I“.
4. Фиксирайте лоста на газта. За целта задействайте блокировката на лоста на газта (фигура 1/поз. 12) и след това лоста на газта (фигура 1/поз. 11) и чрез едновременно натискане на фиксиращия бутон (фигура 1/поз. 10) блокирайте лоста на газта.
5. Поставете лоста за въздушния клапан

(фигура 1/поз. 5) на позиция “**II**”.

6. Хванете уреда стабилно и дръпнете стартерното въже (фигура 1/поз. 4), докато усетите съпротивление. Дръпнете стартерното въже бързо четири пъти. Уредът трябва да се включи.

Внимание: Не оставяйте стартерното въже да се върне обратно, след като го издърпате. Това може да предизвика повреда.

Когато двигателят стартира, веднага поставете лоста за въздушния клапан на позиция “**I**” и оставете уреда да загрее около 10 сек.

Внимание: Когато лостът на газта е фиксиран, режещият инструмент започва да работи при включен двигател.

След това освободете лоста на газта, като го задействате.

7. Ако двигателят не се включи, повторете действията от точка 4 до точка 6.

Внимание: Ако двигателят не стартира след няколко опита, прочетете раздела „Отстраняване на повреди на двигателя“.

Внимание: Винаги издърпвайте стартерното въже в права линия. Ако издърпате стартерното въже под ъгъл, се получава триене в отвора. В резултат на триенето въжето се протрива и се износва по-бързо. Винаги дръжте пусковата ръкохватка, когато въжето се прибира. Никога не оставяйте въжето да се върне обратно при издърпано положение.

7.2 Стартиране при загрял двигател

(Уредът е бил изключен за не повече от 15-20 мин.)

Поставете уреда върху твърда, равна повърхност.

Поставете бутона за вкл./изкл. на позиция „I“. Фиксирайте лоста на газта (аналогично на „Стартиране при студен двигател“).

Хванете уреда стабилно и дръпнете стартерното въже, докато усетите съпротивление. Дръпнете стартерното въже бързо. Уредът трябва да се включи след 1-2 издърпвания. Ако уредът не стартира след 6 издърпвания, повторете действията от точка 1 до точка 7 при студен двигател.

7.3 Изключване на двигателя

Последователност при аварийно изключване:

Ако се наложи да спрете уреда веднага, поставете бутона за включване/изключване на позиция „Stop“ или „0“.

Последователност при нормално изключване:

Отпуснете лоста на газта и изчакайте, докато двигателят премине на скорост на празен ход. След това поставете бутона за включване/изключване на позиция „Stop“ или „0“.

7.4 Указания за работа

Преди да използвате уреда, упражнете всички техники на работа при изключен двигател.

Удължаване на режещата корда

Внимание! Не поставяйте в шпунтата метална жица или метална жица с пластмасово покритие от какъвто и да е вид. Това може да доведе до тежки наранявания на оператора.

За да удължите режещата корда, оставете двигателя да работи на пълна газ и опрете шпунтата до земята. Кордата се удължава автоматично. Ножът на предпазителя скъсява кордата до допустимата дължина (фигура 9b).

Внимание: Отстранявайте редовно всички остатъци от трева и плевели, за да избегнете прегряване на тръбата. Остатъците от трева и плевели се заплитат под предпазителя (фигура 9c). Това възпрепятства охлаждането на тръбата. Отстранявайте остатъците внимателно с отвертка или с друг подобен инструмент.

Различни методи на косене

Ако уредът е монтиран правилно, той може да коси плевели и висока трева на трудно достъпни места, например покрай огради, стени и фундаменти, както и около дървета. Уредът може да се използва и за окосяване, за да се отстрани растителността възможно най-близо до почвата с цел по-добра подготовка на градината или за почистване на определена площ.

Внимание: Дори и при внимателно използване на уреда, косенето около фундаменти, каменни или бетонни стени и др. води до прекомерно износване на кордата.

Подрязване/косене

Движете тримера със сърповидно движение от едната към другата страна. Дръжте шпунтата винаги успоредно на земята. Проверете терена и определете височината на косене. Водете и дръжте шпунтата на желаната височина с цел постигане на равномерно косене (фигура 9d).

Ниско подрязване

Дръжте тримера леко наклонен точно пред Вас, така че долната страна на шпунтата да се намира над земята и кордата да улучва правилното място за рязане. Косете винаги на разстояние от Вас. Не дърпайте тримера към себе си.

Косене до ограда/фундамент

Доближавайте се бавно до огради от телена мрежа, дъсчени огради, зидове от естествен камък и фундаменти, за да косите близо до тях, без да удряте препятствието с кордата. Ако кордата попадне в контакт с камъни, каменни зидове или фундаменти, тя се износва или се разнищава. Ако кордата се удари в телена мрежа, ще се скъса.

Косене около дървета

Ако косите около стволите на дървета, се приближавайте бавно, за да не се допре кордата до кората на дървото. Обикаляйте около дървото и косете отляво надясно. Доближавайте се до тревата или до плевелите с върха на кордата и наклоняйте шпунтата леко напред. **Внимание:** Бъдете особено внимателни, докато косите. Когато косите, спазвайте разстояние от 30 метра между Вас и останалите лица или животни.

Окосяване

Когато окосявате, трябва да захванете цялата растителност до земята. За целта наклонете шпунтата под ъгъл от 30 градуса надясно. Поставете ръкохватката на желаната позиция. Имайте предвид увеличената опасност от нараняване на оператора, на хората и животните наоколо, както и опасността от нанасяне на щети на имущество поради изхвърлени настрани предмети (например камъни) (фигура 9e).

Внимание: Не отстранявайте с уреда предмети от пътеки и др.!

Уредът е мощен инструмент и малки камъни или други предмети могат да бъдат изхвърлени на разстояние от 15 метра и повече и да предизвикат наранявания или щети на коли, къщи и прозорци.

Рязане

Уредът не е подходящ за рязане на дървета.

Блокиране

Ако режещият нож блокира поради много гъста растителност, веднага изключете двигателя. Освободете уреда от тревата и клоните, преди да го включите отново.

Предотвратяване на обратен удар

При работа с режещия нож съществува опасност от обратен удар, ако ножът се удари в твърди препятствия (ствол на дърво, клон, дънер, камък и др.). Уредът ще бъде изхвърлен в обратна посока на посоката на въртене на инструмента. Това може да доведе до загуба на контрол върху уреда. Не използвайте режещия нож близо до огради, метални стълбове, гранични камъни или фундаменти.

Когато режете дебели стъбла, трябва да ги захващате така, както е показано на фигура 9f, за да избегнете обратните удари.

8. Почистване, поддръжка и поръчване на резервни части

Винаги изключвайте уреда преди работи по поддръжката и изваждайте крайника на запалителната свещ.

8.1 Смяна на шпудлата/режещата корда

1. Демонтирайте шпудлата (13), както е посочено в точка 6.1.6. Стиснете шпудлата (фигура 12a) и свалете капака на корпуса (фигура 12b).
2. Извадете макаратата (H) от корпуса на шпудлата (фигура 12c).
3. Отстранете останалата корда.
4. Оформете съответно 2-та отрязани конца като кука и закачете за халката в тарелката на бобината както е показано на фигура 12d. Двата конца трябва да се закачат изместени на 180°.
5. Навийте кордата обтегната в посока обратна на часовниковата стрелка. Разделителят на шпудлата разделя двете половини на найлоновата корда (фигура 12e).
6. Закачете последните 15 см на двата края на кордата на срещуположните държачи на макаратата (фигура 12f).
7. Прокарайте двата края на кордата през металните халки в корпуса на шпудлата (фигура 12c).
8. Поставете макаратата в корпуса на шпудлата.
9. Дръпнете рязко и силно двата края на

кордата, за да ги освободите от държачите на шпудлата.

10. Скъсете излишната корда на около 13 см. Това намалява натоварването на двигателя при стартирането и подгриването.
11. Монтирайте шпудлата. Вижте точка 6.1.6.
12. При смяна на цялата шпула пропуснете точки 3-6.

8.2 Поддръжка на въздушния филтър

Замърсените въздушни филтри намаляват мощността на двигателя, тъй като в карбуратора се подава по-малко количество въздух.

Редовната проверка е задължителна.

Въздушният филтър (35) трябва да се проверява на всеки 25 работни часа и при необходимост да се почиства. При много запрашен въздух въздушният филтър трябва да се проверява по-често.

1. Свалете капака на въздушния филтър (фигура 10a).
2. Извадете въздушния филтър (фигура 10b/10c).
3. Почистете въздушния филтър чрез изтупване или продухване.
4. Сглобяването се извършва в обратна последователност.

Внимание: Никога не почиствайте въздушния филтър с бензин или с горими разтворители.

8.3 Поддръжка на запалителната свещ

Искрова междина на запалителната свещ = 0,6

мм. Завийте запалителната свещ с 12 до 15 Nm.

Проверете запалителната свещ за замърсявания след първите 10 работни часа и при

необходимост я почистете с медна телена четка.

След това извършвайте поддръжка на

запалителната свещ на всеки 50 работни часа.

1. Демонтирайте предпазния капак (фигура 11a/поз. 21) с отвертка.
2. Извадете крайника на запалителната свещ (фигура 11b).
3. Извадете запалителната свещ (фигура 11b) с доставения ключ (27).
4. Сглобяването се извършва в обратна последователност.

8.4 Наточване на ножа на предпазителя

Ножът на предпазителя може да се изтъпи с течение на времето. Когато това се случи, развийте винтовете, с които ножът е закрепен към предпазителя. Стегнете ножа в менгеме. Наточете ножа с плоска пила и внимавайте да запазите ъгъла на режещия ръб. Пилете само в една посока.

8.5 Настройни на карбуратора

Внимание! Настройките на карбуратора трябва да се извършват само от оторизиран сервис. За всички работи по карбуратора първо трябва да се демонтира капакът на въздушния филтър, както е показано на фигура 10a-10c.

Регулиране на жилото на газта:

Ако с течение на времето максималните обороти на уреда не могат да бъдат достигнати и всички останали причини, посочени в раздел 11 „Отстраняване на повреди“ са изключени, вероятно е необходима настройка на жилото на газта.

За целта първо проверете дали карбураторът се отваря изцяло при натиснат докрай лост на газта. Това се получава, когато шибърът на карбуратора (фигура 13a) е изцяло отворен при натиснат докрай лост на газта.

На фигура 13a е показана правилната настройка. Ако шибърът на карбуратора не е отворен изцяло, трябва да се извърши допълнително регулиране.

За да регулирате жилото на газта, следвайте следните стъпки:

- Отпуснете контрагайката (фигура 13b/поз. C) с няколко завъртания.
- Развъртете регулиращия винт (фигура 13b/поз. D), докато шибърът на карбуратора се отвори изцяло при натиснат докрай лост на газта, както е показано на фигура 13a.
- Затегнете отново контрагайката.

Настройване на постоянна газ:

Внимание! Настройте постоянната газ по време на работа при загрят двигател.

Ако уредът спре при незадействан лост на газта и всички останали причини, посочени в раздел 11 „Отстраняване на повреди“ са изключени, е необходима допълнителна настройка на постоянната газ. За целта завъртете болта на постоянната газ (фигура 13b/поз. E) по посока на часовниковата стрелка, докато уредът започне да работи добре на празен ход. Ако постоянната газ е толкова силна, че режещият инструмент започва да се върти, това трябва да се ограничи чрез завъртане на болта за постоянната газ наляво, докато режещият инструмент спре да се върти.

8.6 Смяна на маслото, проверка на нивото на маслото (преди всяка употреба)

Смяната на маслото трябва да се извърши при загрят двигател. Имайте предвид и указанията на сервиса.

- За смяната на маслото подгответе подходящ съд, който няма да протече.
- Отворете капачката на отвора за наливане на масло (фигура 14a-14b/поз. 38).
- Източете старото масло в подходящ съд, като наклоните двигателя.
- Налейте двигателно масло (15W40) до горния маркер (макс.) на масломерната пръчка (фигура 14b).
- Отстранете старото масло съгласно предписанията. Предайте старото масло в събирателен пункт. Повечето бензиностанции, сервиси и сметища приемат старо масло без такса. Не смесвайте старото масло с други вещества, например антифриз или течност за скоростна кутия. Съхранявайте старото масло на място, недостъпно за деца и защитено от източници на запалване.

8.7 Опазване на околната среда

Предайте замърсените материали от поддръжката и горивата в предвиден за целта събирателен пункт. Предайте опаковъчния материал, металните и пластмасовите части за рециклиране.

8.8 Поръчване на резервни части

Когато поръчвате резервни части, трябва да посочите следните данни:

- вид на уреда
- артикулен номер на уреда
- идентификационен номер на уреда
- номер на резервната част.

Актуални цени и информация ще намерите на www.isc-gmbh.info.

9. Съхранение и транспортиране

9.1 Съхранение

Внимание: Никога не прибирайте уреда за повече от 30 дни, без да сте изпълнили посочените по-долу действия.

Съхранение на уреда

Ако няма да използвате уреда повече от 30 дни, трябва да го подгответе за съхранение. В противен случай останалото количество гориво в карбуратора се изпарява и се образува каучукоподобна утайка. Това може да затрудни

BG

включването на уреда и да доведе до скъп ремонт.

1. Отстранете бавно капачката на резервоара, за да изпуснете евентуалното налягане вътре в резервоара. Изпразнете резервоара внимателно.
2. Включете двигателя и го оставете да работи, докато уредът спре, за да свърши горивото в карбуратора.
3. Оставете двигателя да се охлади (около 5 минути).
4. Извадете запалителната свещ (вижте точка 8.3).
5. Налейте една чаена лъжичка чисто двутактово масло в горивната камера. Дръпнете бавно стартерното въже няколко пъти, за да се смажат вътрешните части. Поставете отново запалителната свещ.

Указание: Съхранявайте уреда на сухо място и извън обсега на евентуални източници на възпламеняване, например печки, газови бойлери, газови сушилни и др.

Следващо пускане в експлоатация

1. Извадете запалителната свещ (вижте точка 8.3).
2. Дръпнете стартерното въже бързо, за да се почисти горивната камера от останалото масло.
3. Почистете запалителната свещ и спазвайте правилното междуелектродно разстояние на запалителната свещ или поставете нова запалителна свещ с правилно междуелектродно разстояние.
4. Подгответе уреда за експлоатация.
5. Напълнете резервоара с подходяща смес от гориво и масло. Вижте раздел „Гориво и масло“.

9.2 Транспортиране

Ако искате да транспортирате уреда, изпразнете бензиновия резервоар, както е обяснено в точка „Съхранение“. Почистете уреда от грубите замърсявания с ръчна четка. Демонтирайте ръкохватката за управление, както е обяснено в точка 6.1.1.

10. Природосъобразно отстраняване и повторна употреба

Уредът е опакован с цел предотвратяване на повреди при транспортирането. Опаковката е суровина и може да се използва отново или да се преработи. Уредът и принадлежностите му се състоят от различни материали, например метал и пластмаса. Изхвърляйте повредените части на специално предназначения за целта места. Допълнителна информация можете да получите в специализираните магазини или в общината.

11. Отстраняване на повреди

Повреда	Вероятна причина	Отстраняване на повредата
Уредът не работи.	Погрешни действия при стартиране.	Следвайте инструкциите за стартиране.
	Покрита със сажди или влажна запалителна свещ.	Почистете запалителната свещ или я сменете с нова.
	Неправилна настройка на карбуратора.	Обърнете се към оторизиран сервиз или изпратете уреда на ISC-GmbH.
Уредът работи, но няма пълна мощност.	Неправилна настройка на лоста за въздушния клапан.	Поставете лоста за въздушния клапан на позиция "♦".
	Замърсен въздушен филтър.	Почистете въздушния филтър.
	Неправилна настройка на карбуратора.	Обърнете се към оторизиран сервиз или изпратете уреда на ISC-GmbH.
Двигателят не работи равномерно.	Неправилно междуелектродно разстояние на запалителната свещ.	Почистете запалителната свещ и настройте междуелектродното разстояние или сложете нова запалителна свещ.
	Неправилна настройка на карбуратора.	Обърнете се към оторизиран сервиз или изпратете уреда на ISC-GmbH.
Двигателят много дими.	Неправилна настройка на карбуратора.	Обърнете се към оторизиран сервиз или изпратете уреда на ISC-GmbH.

RS

Sadržaj

1. Bezbednosne napomene
2. Opis uređaja
3. Obim isporuke
4. Namensko korišćenje
5. Tehnički podaci
6. Pre puštanja u pogon
7. Rukovanje
8. Čišćenje, održavanje i porudžbina rezervnih delova
9. Skladištenje i transport
10. Zbrinjavanje u otpad i recikliranje
11. Uklanjanje kvarova

⚠ Pažnja!

Prilikom korišćenja uređaja morate poštovati bezbednosne kako biste sprečili nastanak povreda i šteta. Stoga pažljivo pročitajte ova uputstva za upotrebu / bezbednosne napomene. Dobro ih sačuvajte tako da vam informacije budu uvek pri ruci. Ako biste ovaj uređaj trebali da predate drugim licima, molimo vas da im prosledite i ova uputstva za upotrebu. Ne preuzimamo garanciju za nesreće ili štete koje bi nastale zbog nepoštovanja ovih uputstava za upotrebu i bezbednosnih napomena.

1. Bezbednosne napomene

Odgovarajuće bezbednosne napomene naći ćete u priloženoj svesci!

⚠ UPOZORENJE

Pročitajte sve bezbednosne napomene i uputstva. Nepoštovanje bezbednosnih napomena i uputstava može da uzrokuje el. udar, požar i/ili teške povrede.

Sačuvajte sve bezbednosne napomene i uputstva za ubuduće.

Sigurnosni uređaji

Da bi se sprečilo izbacivanje predmeta, pri radu s uređajem mora biti montiran odgovarajući zaštitni plastični poklopac za nož ili nit. Nož koji je integrisan u poklopcu za zaštitu niti za rezanje automatski reže nit na optimalnu dužinu.

2. Opis uređaja (sl. 1-14)

1. Spojni deo prečage za vođenje
2. Prečaga za vođenje
3. Ručka za vođenje mašine
4. Uže za pokretanje
5. Poluga čoka
6. Rezervoar za benzin
7. Pumpa za gorivo „primer“
8. Poklopac na kućištu filtera za vazduh
9. Prekidač za uključivanje/isključivanje
10. Fiksiranje ručice za gas
11. Ručica za gas
12. Blokada ručice za gas
13. Kalem s niti za rezanje
14. Zaštitni poklopac niti za rezanje
15. Zaštitni poklopac noža
16. 2x rascepka
17. Kaiš za nošenje
18. Nož

19. Držać ručke za vođenje
20. Zvezdasti zavrtnaj M8
21. Zaštitna kapa
22. Ploča zahvatnika
23. Pritisna ploča
24. Poklopac pritisne ploče
25. Navrtka M10 (levi navoj)
26. Flaša za punjenje
27. Ključ za svećicu
28. Viljuškasti ključ 8/10 mm
29. Imbus ključ 4 mm
30. Imbus ključ 5 mm
31. Odvijač
32. 2x kabela spojnica
33. Potporna ploča
34. 2x zavrtnaj
35. Filter za vazduh
36. Utikač svećice
37. Zvezdasti zavrtnaj M6
38. Zavrtnaj na otvoru za punjenje ulja

3. Sadržaj isporuke

- Otvorite pakovanje i pažljivo izvadite uređaj.
- Uklonite ambalažu kao i delove za bezbednost pakovanja / za bezbednost tokom transporta (ako postoji).
- Proverite da li je sadržaj isporuke potpun.
- Prekontrolišite da li na uređaju i delovima pribora ima transportnih oštećenja.
- Po mogućnosti sačuvajte pakovanje do isteka garantnog roka.

PAŽNJA

Uređaj i materijal za pakovanje nisu dečje igračke! Deca ne smeju da se igraju plastičnim kesama, folijama i sitnim delovima! Postoji opasnost da ih progutaju i tako se uguše!

- Trimer za rezanje trave s benzinskim motorom
- Prečaga za vođenje
- Ručka za vođenje mašine
- Držać ručke za vođenje
- 2x rascepka
- Kaiš za nošenje
- Zvezdasti zavrtnaj M8
- Zvezdasti zavrtnaj M6
- Nož
- Kalem s niti za rezanje
- Ploča zahvatnika
- Pritisna ploča
- Poklopac pritisne ploče
- Navrtka M10 (levi navoj)
- Flaša za punjenje
- Ključ za svećicu

RS

- Viljuškasti ključ 8/10 mm
- Imbus ključ 4 mm
- Imbus ključ 5 mm
- Zaštitni poklopac niti za rezanje/noža
- 2x kabelska spojnica
- Odvijač
- Potporna ploča
- 2x zavrtnaj
- Originalna uputstva za upotrebu
- Bezbednosne napomene

4. Namensko korišćenje

Motorna kosilica za rezanje trave (korišćenje noža) podesna je za rezanje sitnih drvenastih biljaka, većeg korova i šiblja.

Motorni trimmer za rezanje trave (korišćenje kalema s niti za sečenje) podesan je za rezanje travnjaka, travnatih površina i sitnog korova. Pretpostavka za pravilnu upotrebu uređaja je poštovanje priloženih proizvođačevih uputstava za rukovanje. Svaka drugačija upotreba koja nije izrično dozvoljena u ovim uputstvima, može da dovede do oštećenja uređaja i predstavlja ozbiljnu opasnost za rukovaoca uređajem.

Obavezno obratite pažnju na ograničenja u bezbednosnim napomenama.

Molimo da obratite pažnju na to da naši uređaji nisu podesni da se koriste u komercijalne, obrtničke ili industrijske svrhe. Ne preuzimamo garanciju ako se uređaj koristi u komercijalne i industrijske svrhe kao i u sličnim delatnostima.

Pažnja! Zbog postojanja fizičke opasnosti za rukovaoca benzinski trimmer za travu ne sme da se koristi za sledeće radove: za čišćenje putova i kao seckalica za usitnjavanje odsečenih grana drveća ili žive ograde. Nadalje, kosilica ne sme da se koristi za poravnavanje povišenog tla, kao što su npr. krtičnjaci. Iz razloga bezbednosti trimmer za travu ne sme da se koristi kao pogonski agregat za druge radne alate i komplete alata svake vrste.

Mašina sme da se koristi samo namenski. Svaka drugačija upotreba nije namenska. Za štete ili povrede svih vrsta nastale zbog nenamenskog korišćenja odgovoran je korisnik/rukovaoca, a nikako proizvođač.

5. Tehnički podaci

Tip motora 4-taktni motor, hladen vazduhom, hromiran cilindar

Snaga motora (maks.)	1 kW/ 1,36 KS
Radna zapremnina	33,5 ccm
Broj obrtaja motora u praznom hodu	2800 min ⁻¹
Maks. broj obrtaja motora	
Kosilice:	8500 min ⁻¹
Trimera:	7500 min ⁻¹
Paljenje	elektronsko
Pogon	centrifugalno kvačilo
Težina (prazan rezervoar)	8 kg
Krug rezanja - nit Ø	46 cm
Krug rezanja - nož Ø	25,5 cm
Dužina niti	4,0 m
Prečnik niti Ø	2,5 mm
Kapacitet rezervoara	0,65 l
Svećica	Torch CMR6A (Champion RY4C)

Buka i vibracije

Nivo pritiska buke L _{pA}	96 dB(A)
Nesigurnost K _{pA}	3 dB
Intenzitet buke L _{WA}	116 dB(A)
Nesigurnost K _{WA}	3 dB

Nosite zaštitu sluha.

Buka može da utiče na gubitak sluha.

Pogon

Vrednost emisije vibracija a_n = 6,6 m/s²

Nesigurnost K = 2,5 m/s²

Ograničite stvaranje buke i vibracija na minimum!

- Koristite samo besprekorne uređaje.
- Redovno održavajte i čistite uređaj.
- Prilagodite svoj način rada uređaju.
- Ne preopterećujte uređaj.
- Po potrebi predajte uređaj na kontrolu.
- Ako ne koristite uređaj, isključite ga.
- Nosite zaštitne rukavice.

6. Pre puštanja u pogon

6.1 Montaža

6.1.1 Montaža ručke za vođenje uređaja

Montirajte ručku za vođenje kao što je prikazano na slikama 3a-3c. Stegnite zavrtnaj tek kada podesite optimalni radni položaj sa kaišom za nošenje. Ručka za vođenje trebala bi se centrirati kao što je prikazano na slici 1. Demontaža se vrši obrnutim redom.

6.1.2 Montaža prečage za vođenje (sl. 4a – 4c)

Provucite zvezdasti zavrtnaj (37) u spojni komad prečage za vođenje (1) (sl. 4a). Labavo uvrnite zavrtnaj na ručki.

Sad pritisnite polugu za fiksiranje (A) i pažljivo gurnite prečagu za vođenje (sl. 4b/poz. 2) u njen spojni komad. Pri tom pazite na to da pogonske osovine u unutrašnjosti prečage za vođenje međusobno klize (po potrebi malo okrenite glavu kalema). Kukica poluge za fiksiranje (A) mora se uglaviti u rupi (B). Sad stegnite zvezdasti zavrtnaj kao što je prikazano na slici 4c. Nakon prve montaže dovoljno je samo malo olabaviti zavrtnaj na ručki i pomeriti polugu kako biste rastavili prečagu za vođenje.

6.1.3 Montaža zaštitnog poklopca za nož

Pažnja: Prili radu s nožem mora biti montiran njegov zaštitni poklopac. Zaštitni poklopac noža montirajte kao što je prikazano na slikama 5a-5b.

6.1.4 Montaža/zamena noža

Montažu noža možete da vidite na slikama 6a-6h. Demontaža se vrši obrnutim redom.

- Natakните ploču zahvatnika (22) na zupčastu osovinu (sl. 6b)
- Fiksirajte nož (18) na ploču zahvatnika (sl. 6c)
- Utakните pritisnu ploču (23) preko navoja zupčaste osovine (sl. 6d)
- Natakните poklopac pritisne ploče (24) (sl. 6e)
- Nađite provrt na ploči zahvatnika i postavite ga tako da se poklopi sa utorom ispod njega, pa ga fiksirajte isporučnim imbus ključem (29) kako biste pritegnuli navrtku (25) (sl. 6f/6g). **Pažnja:** levi navoj
- Provucite sigurnosnu rascepku (16) kroz provrt u pogonsku osovinu i savinite spojnice oko osovine kao što je prikazano na slici 6h.

6.1.5 Montaža zaštitnog poklopca niti za sečenje na poklopac za zaštitu noža

Pažnja: Kod rada s niti za sečenje dodatno se mora montirati zaštitni poklopac niti (sl. 7a/poz. 14). Zaštitni poklopac niti za sečenje montirajte kao što je prikazano na slikama 7a-7b. Na donjoj strani zaštitnog poklopca nalazi se nož (sl. 7a/poz. F) za

automatsku regulaciju dužine niti. On je prekriven štitičnikom (sl. 7a/poz. G).

Uklonite zaštitu pre početka rada i nakon svršetka ponovno je stavite.

6.1.6 Montaža/zamena kalema s niti

Montažu kalema s niti možete da vidite na slikama 7c-7d. Demontaža se vrši obrnutim redom.

Nađite provrt na ploči zahvatnika i postavite ga tako da se poklopi sa utorom ispod njega, pa ga fiksirajte isporučnim imbus ključem (29) kako biste navrnuli kalem s niti na navoj.

Pažnja: levi navoj

6.2 Podešavanje visine rezanja

- Stavite kaiš za nošenje kao što je prikazano na slici 8a-8c.
- Zakačite uređaj na kaiš za nošenje (sl. 8d).
- Različitim položajima kopče na kaišu podesite optimalni radni položaj kao i položaj za rezanje (sl. 8e).
- Da bi se utvrdila optimalna dužina kaiša, zamahnite nekoliko puta uređajem bez da pokrenete motor (sl. 9a).

Kaiš za nošenje ima mehanizam za brzo otvaranje. Ako biste brzo trebali odložiti uređaj, povucite dio na kaišu (sl. 8f).

Pažnja: Kaiš koristite uvek kad radite s uređajem.

Stavite kaiš čim pokrenete motor i on radi u praznom hodu. Pre nego što skinete kaiš, ugasite motor.

Proverite uređaj pre svake upotrebe:

- Zaptivenost sistema s gorivom.
- Besprekorno stanje i potpunost zaštitnih uređaja i naprave za rezanje.
- Dobra učvršćenost svih spojeva sa zavrtnjima.
- Laka gibljivost svih gibljivih delova.

6.3 Punjenje gorivom

Odvrnite poklopac rezervoara (sl. 1/poz. 6) i preko nastavka za punjenje sipajte maksimalno 0,65 l bezolovnog benzina. Pripazite na to da ne prepunite rezervoar i da benzin ne izlazi. Obrišite proliveni benzin i pričekajte da se osuše benzinske pare (opasnost od zapaljenja).

Zatvorite poklopac rezervoara.

6.4 Punjenje uljem

Odvrnite zavrtnaja za punjenje ulja (sl. 14a/ poz. 38) i sipajte oko 0,1 l motornog ulja (15W40) do gornje oznake (maks.) na uljomernoj šipci (sl. 14b).

Pažnja! Kod prvog puštanja u rad mora se napuniti motorno ulje i gorivo.

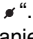
7. Rukovanje

Obratite pažnju na zakonske odredbe o zaštiti od buke koje, ovisno o zemlji korišćenja, mogu da budu različite.


Pre puštanja u rad uklonite zaštitne kape s noža (18).

7.1 Pokretanje kod hladnog motora

Napunite rezervoar odgovarajućom količinom benzina.

1. Uređaj postavite na tvrdnu, ravnu površinu.
2. Pritisnite pumpu za gorivo (primer) (sl. 1/poz. 7) 10x.
3. Prekidač za uključivanje/isključivanje (sl. 1/poz. 9) stavite u položaj „I“.
4. Fiksirajte ručicu za gas. Za to pritisnite blokadu ručice za gas (sl. 1/poz. 12) i zatim ručicu za gas (sl. 1/poz. 11) i istovremenim pritiskom dela za fiksiranje (sl. 1/poz. 10) fiksirajte ručicu za gas.
5. Polugu čoka (sl. 1/poz. 5) stavite u položaj „“.
6. Čvrsto držite uređaj i izvlačite uže za pokretanje (sl. 1/poz. 4) dok ne osetite prvi otpor. Sad brzo povucite uže za pokretanje 4x. Uređaj bi trebao da se pokrene.

Pažnja: Uže za pokretanje nemojte pustiti da naglo skoči nazad. To može uzrokovati oštećenja.

Kada se motor pokrene, odmah stavite polugu čoka na „“ i pustite da uređaj radi oko 10 sek da se zagreje.

Pažnja: Kad je ručica fiksirana i motor se pokrene, alat za rezanje počinje da radi. Na kraju jednostavnim pritiskom deblokirajte ručicu za gas.

7. Ako se motor ne pokrene, ponovite korake 4-6. Obratite pažnju: Ako se motor ne pokrene ni nakon više pokušaja, pročitajte odeljak "Uklanjanje grešaka na motoru".

Obratite pažnju: Uže za pokretanje uvek povlačite pravolinijski. Ako ga povlačite pod uglom, nastaje trenje na ušici. Zbog toga se uže tare i brže troši. Kad ponovno povlačite uže, uvek držite za ručku pokretača. Uže nikada nemojte pustiti da skoči nazad.

7.2 Pokretanje kod toplog motora

(Uređaj miruje manje od 15-20 min).

1. Uređaj postavite na tvrdnu, ravnu površinu.
2. Prekidač za uključivanje/isključivanje stavite u položaj „I“.
3. Fiksirajte ručicu za gas (analogno „Pokretanju kod hladnog motora“).
4. Čvrsto držite uređaj i izvlačite uže za pokretanje dok ne osetite prvi otpor. Sada brzo povucite uže za pokretanje. Uređaj bi trebao da se pokrene nakon 1-2 povlačenja. Ako se mašina nakon 6

povlačenja još uvek ne pokrene, ponovite korake od 1-7 za pokretanje kod hladnog motora.

7.3 Gašenje motora

Koraci za isključenje u slučaju nužde:

Ako je potrebno da odmah zaustavite mašinu, prekidač za uključivanje/isključivanje stavite na „Stop“ odnosno „0“.

Koraci u normalnom slučaju:

Pustite ručicu za gas i sačekajte da motor pređe u brzinu praznog hoda. Zatim stavite prekidač za uključivanje/isključivanje na „Stop“ odnosno „0“.

7.4 Napomene za rad

Pre nego što ćete upotrebiti uređaj, vežbajte tehnike rada s ugašenim motorom.

Produženje niti za sečenje

Upozorenje! Ne koristite za kalem metalnu žicu ili metalnu žicu omotanu plastikom bilo koje vrste. To može uzrokovati teške povrede na rukovaocu. Za produženje niti za sečenje pustite da motor radi punim gasom i lagano lupkajte kalemom za nit po tlu. Nit će se automatski produžiti. Nož na štitniku skraćuje nit na dozvoljenu dužinu (sl. 9b).

Oppez: Redovno uklanjajte sve ostatke trave i korov kako biste izbegli pregrevavanje cevastog tela. Ostaci trave/korova uhvate se ispod štitnika (sl. 9c), šta sprečava dovoljno hlađenje cevastog tela. Pažljivo uklonite ostatke pomoću odvijača ili sličnog alata.

Razni postupci rezanja

Ako je uređaj pravilno montiran, rezaće korov i visoku travu na teško pristupačnim mestima, kao što je npr. duž ograda, zidova i temelja kao i oko drveća. Takođe može da se koristi za „otkos“ kako bi se uklonila vegetacija za bolju pripremu bašte ili čišćenja određenog područja uza samo tlo.

Obratite pažnju: Čak i kod pažljivog korišćenja rezanje uz temelje, kamene ili betonske zidove itd. uzrokuje povećano trošenje niti.

Trimanje/košnja

Zamahnite trimerom sa jedne na drugu stranu, kao da žanjete srpom. Kalem s niti uvek mora biti paralelan s tlom. Proverite teren i odredite željenu visinu rezanja. Vodite i držite kalem s niti na željenoj visini kako biste ravnomerno rezali (sl. 9d).

Nisko trimanje trave

Držite trimmer pod laganim nagibom tačno ispred sebe, tako da se donja strana kalema s niti nalazi iznad tla, a nit dotiče tačno mesto rezanja. Uvek režite od sebe. Ne vodite trimmer prema sebi.

Rezanje uz ogradu/temelj

Prilikom rezanja polagano se približavajte ogradama od pletene žice, ogradama od dasaka, zidovima od prirodnog kamena i temeljima kako biste odrezali travu što više bez da udarite s niti o prepreku. Ako nit dotakne kamenje, kameni zid ili temelj, istrošiče se ili iskrzati. Ako nit udari o pletenu ogradu, puknuće.

Trimanje trave oko drveća

Kad režete oko drveća približavajte se stablu polagano, tako da nit ne dotakne njegovu koru. Hodajte oko drveta i pri tom režite sa leve u desnu stranu. Približite se travi ili korovu vrhom niti i nagnite kalem s niti malo prema napred. Upozorenje: Budite naročito pažljivi kod otkosa. Kod takvih radova držite rastojanje 30 metara između sebe i drugih lica ili životinja.

Otkos

Kod otkosa zahvatite celu vegetaciju do tla. Za to nagnite kalem s niti pod 30 stepeni na desno. Postavite ručku u željeni položaj. Obratite pažnju na povećanu opasnost od povrede korisnika, posmatrača i životinja kao i opasnost od materijalnih šteta zbog izbačenih predmeta (npr. kamenje) (sl. 9e).

Upozorenje: Ne uklanjajte uređajem predmete sa staza itd.!

Uređaj je snažan alat i malo kamenje ili ostali predmeti mogu biti izbačeni 15 metara i dovesti do povreda ili oštećenja automobila, kuća i prozora.

Testerisanje

Uređaj nije namenjen za testerisanje.

Uklještenje

Ako bi se nož za rezanje zbog guste vegetacije blokirao, obavezno zaustavite motor. Pre nego što ćete ponovno da ga stavite u pogon, oslobodite uređaj od trave i korova.

Izbegavanje povratnog udarca

Kod radova s nožem postoji opasnost od povratnog udarca, ako on naide na čvrste prepreke (stablo, grana, panj, kamen ili slično). Uređaj će pri tom da trzne suprotno od smera vrtnje alata. To može da dovede do gubitka kontrole nad uređajem. Ne režite nožem u blizini ograda, metalnih stubova, graničnih kamena ili temelja.

Za rezanje gustih stabljika postavite uređaj na način prikazan na sl. 9f, kako bi se izbegli povratni udarci.

8. Čišćenje, održavanje i porudžbina rezervnih delova

Pre radova održavanja uvek isključite uređaj i izvucite utikač svećice.

8.1 Zamena kalema s niti/niti za sečenje

1. Demontirajte kalem s niti (13) kao što je opisano u odeljku 6.1.6. Stisnite kalem (sl. 12a) i skinite polovinu kućišta (sl. 12b).
2. Izvadite tanjir kalema (K) iz njegovog kućišta (sl. 12c).
3. Uklonite eventualno preostalu nit za sečenje.
4. Oblikujte 2 niti za rezanje u omču i okačite u ušicu u tanjiru kalema kao što je prikazano na slici 12d. 2 niti moraju se okačiti međusobno razdvojene za 180°.
5. Namotajte nit uz napetost suprotno od smera kazaljke na časovniku. Tanjir kalema pri tom razdvaja obe polovine najlonske niti (sl. 12e).
6. Poslednjih 15 cm oba završetka niti zakačite za držač niti na suprotnoj strani tanjira (sl. 12f).
7. Oba završetka niti provedite kroz metalne ušice u kućištu kalema s niti (sl. 12c).
8. Pritisnite kalem u njegovo kućište.
9. Nakratko snažno povucite oba kraja niti da bi ih oslobodili iz njihovih držača na kalem.
10. Ostatak niti odrežite na oko 13 cm. To smanjuje opterećenje motora tokom njegovog pokretanja i zagrevanja.
11. Ponovno montirajte kalem s niti (vidi tačku 6.1.6). Ako menjate kompletan kalem s niti, preskočite tačke 3-6.

8.2 Održavanje filtera za vazduh

Zaprjani filteri za vazduh smanjuju snagu motora zbog premalog dovođenja vazduha do karburatora. Stoga je neophodna redovna kontrola. Filter za vazduh (35) treba da se kontroliše svakih 25 časova i po potrebi očisti. Kod veoma prašnjavog vazduha filter treba da se proverava i češće.

1. Uklonite poklopac s filtera za vazduh (sl. 10a)
2. Skinite filter za vazduh (sl. 10b/10c)
3. Očistite filter za vazduh lupkanjem ili ga izduvajte.
4. Montaža se vrši obrnutim redom.

Oprez: Filter za vazduh nikada ne čistite benzinom ili zapaljivim rastvorima.

8.3 Održavanje svećice

Iskrište svećice = 0,6 mm. Pritegnite svećicu momentom od 12 do 15 Nm. Zaprljanost svećice proverite prvi put nakon 10 časova rada i po potrebi očistite pomoću četke od bakrene žice. Nakon toga održavajte svećicu svakih 50 radnih časova.

1. Demontirajte zaštitnu kapu (sl. 11a/poz. 21)

RS

pomoću odvijača.

2. Izvucite utikač za svećicu (sl.11b).
3. Priloženim ključem (27) odvrnite svećicu (sl. 11b).
4. Montaža se vrši obrnutim redom.

8.4 Brušenje noža sa zaštitnim poklopcem

S vremenom nož postane tup. Ako to primetite, otpustite zavrtnj kojim je nož pričvršćen na zaštitni poklopac. Učvrstite nož u škripac u stege. Brusite nož turpijom i pazite na to da zadržite ugao oštrice. Turpijajte samo u jednom smeru.

8.5 Podešavanje karburatora

Pažnja! Podešavanje karburatora sme da izvodi samo ovlašćeni servis. Za sve radove na karburatoru prvo se mora demontirati poklopac filtera za vazduh kao što je prikazano na slici 10a-10c.

Podešavanje sajle za gas:

Ako se s vremenom više ne može postići maksimalni broj obrtaja uređaja i isključeni su svi razlozi pomenuti u odeljku 11 Uklanjanje kvarova, treba da se podesi sajla za gas.

Zato prvo proverite da li je karburator otvoren kod punog gasa na ručki. To je slučaj kada je zasun karburatora (sl. 13a) kod punog gasa otvoren do kraja.

Slika 13a pokazuje pravilnu podešenost. Ako zasun karburatora nije potpuno otvoren, potrebna je korekcija.

Da bi se podesila sajla za gas, potrebni su sledeći koraci:

- Olabavite protivnavrtku (sl. 13b/poz. C) za nekoliko okreta.
- Odvrćite zavrtnj za podešavanje (sl. 13b/poz. D) sve dok se zasun karburatora kod punog gasa ne otvori do kraja, kao što je prikazano na slici 13a.
- Ponovno pritegnite protiv navrtku.

Podešavanje gasa praznog hoda:

Pažnja! Gas praznog hoda podešavajte dok je motor topao.

Ako bi se uređaj ugasio bez dodavanja gasa, a isključeni su svi razlozi pomenuti u odeljku 11 Uklanjanje kvarova, treba da se podesi gas u praznom hodu. Za to uvrćite zavrtnj za podešavanje gasa praznog hoda (sl. 13b/poz. E) u smeru kazaljke na časovniku tako dugo dok uređaj ne počne sigurno raditi u praznom hodu. Ako bi gas praznog hoda bio prejak tako da se alat za sečenje počne okretati, morate ga smanjiti okretanjem zavrtnja za podešavanje praznog hoda ulevo toliko da se alat za sečenje više ne okreće.

8.6 Zamena ulja, kontrola količine ulja (pre svake upotrebe)

Zamenu ulja provedite dok je motor topao. Obratite pažnju na servisne informacije.

- Za zamenu ulja pripremite podesnu posudu iz koje se ulje neće isteći.
- Odvrnite zavrtnj na otvoru za punjenje ulja (sl. 14a-14b/ poz. 38).
- Ispustite staro ulje prevrtanjem motora u odgovarajuću posudu za sakupljanje.
- Napunite motorno ulje (15W40) do gornje oznake (Maks.) na uljomejnoj šipci (sl. 14b).
- Bacite staro ulje na propisan način u skladu sa zaštitom životne sredine. Staro ulje otpremite na sakupljalište takvog otpada: većina benzinskih stanica, servisnih radionica ili stanica za sakupljanje otpada primaju staro ulje bez naplate naknade. Ne mešajte sa starim uljem druge supstance kao što je npr. antifriz ili tečnost za prenosnike. Čuvajte ga van dohvata dece i izvora zapaljenja.

8.7 Zaštita životne sredine

Zaprljan materijal za održavanje i pogonske materijale otpremite na za to predviđeno sakupljalište. Ambalažu, metal i plastiku otpremite na mesto za reciklažu.

8.8 Porudžbina rezervnih delova

Kod poručivanja rezervnih delova trebali biste da navedete sledeće podatke:

- tip uređaja
 - broj artikla uređaja
 - identifikacioni broj uređaja
 - broj potrebnog rezervnog dela
- Aktuelne cene naći ćete na internet stranici www.isc-gmbh.info

9. Skladištenje i transport

9.1 Skladištenje

Opres: Ne odlažite uređaj na vreme duže od 30 dana, bez da ste proveli sledeće radnje.

Spremanje uređaja

Ako uređaj nameravate da spremite na duže od 30 dana, prethodno ga morate pripremiti. U protivnom bi preostalo gorivo u karburatoru ishlapilo i ostavilo smolasti talog. To bi moglo da oteža pokretanje, a posledica bi bile skupe popravke.

1. Polako otvorite poklopac rezervoara za gorivo i ispuštite eventualni pritisak. Pažljivo ispraznite rezervoar.
2. Pokrenite motor i pustite ga da radi sve dok se uređaj ne zaustavi kako bi se uklonilo gorivo iz

karburatora.

3. Ostavite motor da se ohladi (oko 5 minuta).
4. Izvadite svećicu (vidi 8.3)
5. Sipajte 1 čajnu kašiku čistog dvotaktnog ulja u komoru za sagorevanje. Više puta povucite užu za start da bi se podmazale unutrašnje komponente. Ponovno umetnite svećicu.

Napomena: Spremite uređaj na suvo mesto na većoj udaljenosti od mogućih izvora zapaljenja, npr. peći, gasnog bojlera, gasnog uređaja za sušenje, itd.

Ponovno puštanje u rad

1. Izvadite svećicu (vidi 8.3)
2. Naglo povucite užu za start kako bi se uklonilo preostalo ulje iz komore za sagorevanje.
3. Očistite svećicu i proverite pravilnost rastojanja elektroda na svećici ili stavite novu svećicu sa ispravnim rastojanjem elektroda.
4. Pripremite uređaj za rad.
5. Napunite rezervoar pravilnom smešom goriva/ulja. Vidi odeljak Gorivo i ulje.

9.2 Transport

Kada želite transportovati uređaj, ispraznite rezervoar s benzinom kao što je objašnjeno u poglavlju „Skladištenje“. Očistite uređaj četkom ili metlicom od grubih nečistoća. Demontirajte ručku za vođenje kao što je opisano pod tačkom 6.1.1.

10. Zbrinjavanje u otpad i recikliranje

Uređaj je zapakovan kako bi se tokom transporta sprečila oštećenja. Ova ambalaža je sirovina i može ponovno da se upotrebi ili preda na reciklažu. Uređaj i njegov pribor sastavljeni su od raznih materijala, kao npr. metala i plastike. Neispravne sastavne delove odložite u specijalni otpad. Raspitajte se u specijalizovanoj prodavnici ili opštinskoj upravi!

RS**11. Uklanjanje kvarova**

Smetnja	Moguć uzrok	Uklanjanje kvara
Uređaj se ne pokreće.	Pogrešan postupak kod pokretanja. Čađava ili vlažna svećica Pogrešno podešen karburator	Sledite uputstva u vezi pokretanja. Očistite svećicu ili je zamenite novom. Potražite pomoć ovlašćenog servisa ili pošaljite uređaj firmi ISC-GmbH.
Uređaj se pokreće, ali ne s punom snagom.	Pogrešna podešenost poluge čoka Zaprljan filter za vazduh Pogrešno podešen karburator	Polugu čoka stavite u položaj „♦“. Očistite filter za vazduh. Potražite pomoć ovlašćenog servisa ili pošaljite uređaj firmi ISC-GmbH.
Motor radi nepravilno.	Pogrešno rastojanje elektroda svećice Pogrešno podešen karburator	Očistite svećicu i podesite rastojanje elektroda ili stavite novu svećicu. Potražite pomoć ovlašćenog servisa ili pošaljite uređaj firmi ISC-GmbH.
Motor previše dimi.	Pogrešno podešen karburator	Potražite pomoć ovlašćenog servisa ili pošaljite uređaj firmi ISC-GmbH.

Sadržaj

1. Sigurnosne napomene
2. Opis uređaja
3. Sadržaj isporuke
4. Namjenska uporaba
5. Tehnički podaci
6. Prije puštanja u rad
7. Rukovanje
8. Čišćenje, održavanje i naručivanje rezervnih dijelova
9. Skladištenje i transport
10. Zbrinjavanje u otpad i recikliranje
11. Uklanjanje grešaka

HR/
BIH**⚠ Pozor!**

Tijekom uporabe uređaja morate se pridržavati sigurnosnih propisa kako biste spriječili nastanak ozljeda i šteta. Zato pažljivo pročitajte ove upute za uporabu/sigurnosne napomene. Dobro ih sačuvajte tako da Vam informacije u svako doba budu na raspolaganju. Ako biste ovaj uređaj trebali predati drugim osobama, prosljedite im i ove upute za uporabu. Ne preuzimamo odgovornost za nezgode ili štete koje bi nastale zbog nepridržavanja ovih uputa i sigurnosnih napomena.

1. Sigurnosne napomene

Odgovarajuće sigurnosne napomene pronaći ćete u priloženoj bilježnici.

⚠ UPOZORENJE

Pročitajte sve sigurnosne napomene i upute.

Propusti kod pridržavanja sigurnosnih napomena i uputa mogu uzrokovati električni udar, požar i/ili teške ozljede.

Sačuvajte sve sigurnosne napomene i upute za ubuduće.

Sigurnosne naprave

Da bi se spriječilo izbacivanje predmeta, kod rada s uređajem mora biti montiran odgovarajući zaštitni plastični poklopac za nož ili nit. Nož integriran u poklopac za zaštitu niti za rezanje automatski odrezuje nit na optimalnu dužinu.

2. Opis uređaja (sl. 1- 14)

1. Spojni komad prečke za vođenje
2. Prečka za vođenje
3. Ručka za vođenje stroja
4. Uže za pokretanje
5. Poluga čoka
6. Tank za benzin
7. Pumpa za gorivo „Primer“
8. Poklopac kućišta filtra za zrak
9. Sklopka za uključivanje/isključivanje
10. Aretacija poluge gasa
11. Poluga gasa
12. Blokada poluge gasa
13. Kalem s niti za rezanje
14. Zaštitni poklopac niti za rezanje
15. Zaštitni poklopac noža
16. 2x rascjepka
17. Remen za nošenje
18. Nož

19. Držać ručke za vođenje
20. Zvezdasti vijak M8
21. Zaštitna kapa
22. Disk zahvatnika
23. Pritisna ploča
24. Poklopac pritisne ploče
25. Matica M10 (lijevi navoj)
26. Bočica za punjenje
27. Ključ za svjećicu
28. Viljuškasti ključ 8/10mm
29. Imbus ključ 4 mm
30. Imbus ključ 5 mm
31. Izvijač
32. 2x kabela spojica
33. Potporna ploča
34. 2x vijak
35. Filtar za zrak
36. Utikač svjećeice
37. Zvezdasti vijak M6
38. Vijak za punjenje ulja

3. Sadržaj isporuke

- Otvorite ambalažu i pažljivo izvadite uređaj.
- Uklonite materijal za pakiranje kao i osigurače pakovine/transporta (ako postoje).
- Provjerite je li sadržaj isporuke potpun.
- Provjerite ima li na uređaju i dijelovima pribora transportnih oštećenja.
- Po mogućnosti sačuvajte pakovinu do isteka jamstvenog roka.

POZOR

Uređaj i materijal za pakiranje nisu igračke!

Djeca se ne smiju igrati s plastičnim vrećicama, folijama i sitnim dijelovima! Postoji opasnost od gutanja i gušenja!

- Benzinski šišač/kosilica trave
- Prečka za vođenje
- Ručka za vođenje stroja
- Držać ručke za vođenje
- 2x rascjepka
- Remen za nošenje
- Zvezdasti vijak M8
- Zvezdasti vijak M6
- Nož
- Kalem s niti za rezanje
- Disk zahvatnika
- Pritisna ploča
- Poklopac pritisne ploče
- Matica M10 (lijevi navoj)
- Bočica za punjenje
- Ključ za svjećicu
- Viljuškasti ključ 8/10 mm

- Imbus ključ 4 mm
- Imbus ključ 5 mm
- Zaštitni poklopac niti za rezanje/noža
- 2x kabelska spojnica
- Izvijač
- Potporna ploča
- 2x vijak
- Originalne upute za rad
- Sigurnosne napomene

4. Namjenska uporaba

Motorna kosilica za travu (korištenje noža) prikladna je za rezanje sitnih drvenastih biljaka, većeg korova i gustiša.

Motorni šišač (korištenje kalema s niti) prikladan je za rezanje travnjaka, travnatih površina i sitnog korova. Pretpostavka za pravilnu uporabu uređaja je pridržavanje priloženih proizvođačevih uputa za rukovanje. Svaka drugačija uporaba koja nije izričito dopuštena u ovim uputama, može dovesti do oštećenja uređaja i predstavljati ozbiljnu opasnost za rukovatelja uređajem.

Obavezno obratite pozornost na ograničenja u sigurnosnim napomenama.

Molimo da obratite pozornost na to da naši uređaji nisu pogodni za korištenje u komercijalne, obrtničke ili industrijske svrhe. Ne preuzimamo jamstvo ako se uređaj koristi u komercijalne i industrijske svrhe kao i u sličnim djelatnostima.

Pozor! Zbog postojanja fizičke opasnosti za rukovatelja benzinska kosilica trave ne smije se koristiti za sljedeće radove: za čišćenje staza i kao sjeckalica za usitnjavanje odsječenih grana drveća ili živice. Nadalje, kosilica se ne smije koristiti za izravnavanje povišenog tla, kao što su npr. krtičnjaci. Zbog sigurnosnih razloga kosilica trave ne smije se koristiti kao pogonski agregat za druge radne alate i komplete alata svake vrste.

Stroj se smije koristiti samo namjenski. Svaka drugačija uporaba nije namjenska. Za štete ili ozljede svih vrsta nastale zbog nenamjenskog korištenja odgovoran je korisnik/rukovatelj a nikako proizvođač.

5. Tehnički podaci

Tip motora:

Jednocilindrični četverotaktni motor

Snaga motora (maks.)	1 kW/1,36 KS
Zapremnina	33,5 ccm
Broj okretaja motora u praznom hodu	2800 min ⁻¹
Maks. broj okretaja motora	
Kosilice:	8500 min ⁻¹
Šišača:	7500 min ⁻¹
Paljenje	elektroničko
Pogon	centrifugalno kvačilo
Težina (prazni tank)	8 kg
Krug rezanja niti Ø	46 cm
Krug rezanja noža Ø	25,5 cm
Dužina niti	4,0 m
Promjer niti Ø	2,5 mm
Sadržaj tanka	0,65 l
Svjećica	Torch CMR6A (Champion RY4C)

Buka i vibracije

Razina zvučnog tlaka L _{pA}	96 dB (A)
Nesigurnost K _{pA}	3 dB
Intenzitet buke L _{WA}	116 dB (A)
Nesigurnost K _{WA}	3 dB

Nosite zaštitu za sluh.

Buka može utjecati na gubitak sluha.

Pogon

Vrijednost emisije vibracija a_h = 6,6 m/s²

Nesigurnost K = 2,5 m/s²

Ograničite stvaranje buke i vibracije na minimum!

- Koristite samo besprijekorne uređaje.
- Redovito čistite i održavajte uređaj.
- Prilagodite uređaju Vaš način rada.
- Ne preopterećujte uređaj.
- Po potrebi predajte uređaj na provjeru.
- Ako ne koristite uređaj, isključite ga.
- Nosite zaštitne rukavice.

6. Prije puštanja u rad

6.1 Montaža

6.1.1 Montaža ručke za vođenje stroja

Montirajte ručku za vođenje stroja kao što je prikazano na slikama 3a-3c. Vijak pritegnite tek kad podesite optimalni radni položaj s remenom za nošenje. Ručka za vođenje trebala bi se centrirati kao što je prikazano na slici 1. Demontaža se obavlja obrnutim redoslijedom.

6.1.2 Montaža prečke za vođenje (sl. 4a – 4c)

Provucite zvjezdasti vijak (37) u spojni komad prečke za vođenje (1) (sl. 4a). Labavo uvrnite vijak na ručki. Sad pritisnite polugu za aretaciju (A) i pažljivo gurnite prečku za vođenje (sl. 4b/poz. 2) u njezin spojni komad. Pritom pazite na to da pogonske osovine u unutrašnjosti prečke za vođenje međusobno klize (po potrebi malo okrenite glavu kalema). Kukica poluge za aretaciju (A) mora usjesti u rupu (B). Sad pritegnite zvjezdasti vijak kao što je prikazano na slici 4c. Nakon prve montaže dovoljno je samo malo olabaviti vijak na ručki i pomaknuti polugu kako bi ste rastavili prečku za vođenje.

6.1.3 Montaža zaštitnog poklopca za nož

Pozor: Prilikom rada s nožem mora biti montiran njegov zaštitni poklopac. Zaštitni poklopac noža montirajte kao što je prikazano na slikama 5a-5b.

6.1.4 Montaža/zamjena noža

Montažu noža možete vidjeti na slikama 6a-6h. Demontaža se izvodi obrnutim redoslijedom.

- Nataknite disk zahvatnika (22) na zupčastu osovinu (sl. 6b)
- Aretirajte nož (18) na disku zahvatnika (sl. 6c)
- Utaknite potisnu ploču (23) preko navoja zupčaste osovine (sl. 6d)
- Nataknite poklopac potisne ploče (24) (sl. 6e)
- Nađite provrt na disku zahvatnika i postavite ga tako da se poklopi s utorom ispod njega pa ga aretirajte s isporučenim imbus ključem (29) da biste pritegnuli maticu (25) (sl. 6f/6g). **Pozor:** Lijevi navoj!
- Provucite sigurnosnu rascjepku (16) kroz provrt u pogonsku osovinu i savinite spojnice oko osovine kao što je prikazano na slici 6h.

6.1.5 Montaža zaštitnog poklopca rezaće niti na poklopac za zaštitu noža

Pozor: Kod rada s niti za rezanje dodatno se mora montirati zaštitni poklopac niti (sl. 7a/poz. 14). Zaštitni poklopac rezaće niti montirajte kao što je prikazano na slikama 7a-7b. Na donjoj strani zaštitnog poklopca nalazi se nož (sl. 7a/poz. F) za

automatsku regulaciju dužine niti. On je prekriven štitičnikom (sl. 7a/poz. G).

Uklonite zaštitu prije početka rada i nakon završetka je ponovno stavite.

6.1.6 Montaža/zamjena kalema s niti

Montažu kalema s niti pogledajte na slici 7c-7d. Demontaža se obavlja obrnutim redoslijedom.

Nađite provrt na disku zahvatnika i postavite ga tako da se poklopi s utorom ispod njega i aretirajte ga s isporučenim imbus ključem (29) da biste navrnuli kalem s niti na navoj.

Pozor: Lijevi navoj!

6.2 Podešavanje visine rezanja

- Stavite remen za nošenje kao što je prikazano na slici 8a-8c.
- Zakvačite uređaj na remen za nošenje (sl. 8d).
- Različitim položajima kopče na remenu podesite optimalni radni položaj kao i položaj za rezanje (sl. 8e).
- Da bi se utvrdila optimalna dužina remena, zamahnite nekoliko puta uređajem a da ne pokrenete motor (sl. 9a).

Remen za nošenje ima mehanizam za brzo otvaranje. Ako biste brzo trebali odložiti uređaj, povucite dio na remenu (sl. 8f).

Pozor: Koristite remen uvijek kad radite s uređajem.

Stavite remen čim pokrenete motor i on radi u praznom hodu. Isključite motor prije nego skinete remen.

Provjerite uređaj prije svake uporabe:

- Nepropusnost sustava s gorivom.
- Besprijekorno stanje i potpunost zaštitnih naprava i naprave za rezanje.
- Dobra učvršćenost svih vijčanih spojeva.
- Laka pokretljivost svih pokretnih dijelova.

6.3 Punjenje goriva

Odvrnite poklopac tanka (sl. 1/poz. 6) i napunite u tank pomoću nastavka za punjenje maksimalno 0,65 l bezolovnog benzina. Pripazite na to da ne prepunite tank i da benzin ne izlazi. Obrišite proliveni benzin i pričekajte da se osuše benzinske pare (opasnost od zapaljenja). Zatvorite poklopac tanka.

6.4 Punjenje ulja

Odvrnite vijak za punjenje ulja (sl. 14a/poz. 38) i napunite oko 0,1 l motornog ulja (15W40) do gornje oznake (maks.) na mjernoj šipci (sl. 14b).

Pozor! Kod prvog puštanja u rad mora se napuniti motorno ulje i gorivo.


7. Rukovanje

Obratite pažnju na zakonske odredbe o zaštiti od buke koje se mogu razlikovati, ovisno o zemlji korištenja.


Prije puštanja u rad uklonite zaštitne kape s rezaćeg noža (18).

7.1 Pokretanje kod hladnog motora

Napunite tank primjerenom količinom smjese benzina.

1. Uređaj postavite na tvrdu, ravnu površinu
2. Pritisnite pumpu za gorivo (primer) (sl. 1/poz. 7) 10x.
3. Sklopku za uključivanje/isključivanje (sl. 1/poz.9) stavite u položaj „I“
4. Fiksirajte polugu gasa. Za to pritisnite blokadu poluge gasa (sl. 1/poz. 12) i zatim polugu gasa (sl. 1/poz. 11) i istovremenim pritiskom aretacije (sl. 1/poz. 10) fiksirajte polugu gasa.
5. Polugu čoka (sl. 1/poz. 5) stavite u položaj „“.
6. Čvrsto držite uređaj i izvlačite užu za pokretanje (sl. 1/poz. 4) dok ne osjetite prvi otpor. Sad brzo povucite užu za pokretanje 4x. Uređaj bi se trebao pokrenuti.

Pozor: Uža za pokretanje nemojte pustiti da naglo skoči natrag. To može uzrokovati oštećenja.

Kad se motor pokrene, odmah stavite polugu čoka na „“ i pustite da uređaj radi oko 10 sek da se zagrije.

Pozor: Kad je poluga fiksirana i motor se pokrene, alat za rezanje počinje raditi. Na kraju jednostavnim pritiskom deblokirajte polugu gasa.

7. Ako se motor ne pokrene, ponovite korake 4- 6.

Obratite pozor: Ako se motor ne pokrene ni nakon više pokušaja, pročitajte odlomak „Uklanjanje grešaka na motoru“.

Obratite pozor: Sajlu za pokretanje povlačite uvijek pravocrtno. Ako je povlačite pod kutom, nastaje trenje na ušici. Zbog toga se uža tare i brže troši. Kad ponovno povlačite sajlu, uvijek držite za ručku pokretača. Uža nikada nemojte pustiti da skoči natrag.

7.2 Pokretanje kod toplog motora

(Uređaj miruje manje od 15-20 min)

1. Uređaj postavite na tvrdu, ravnu površinu
2. Sklopku za uključivanje/isključivanje stavite u položaj „I“
3. Fiksirajte polugu gasa (analogno „Pokretanju kod hladnog motora“).
4. Čvrsto držite uređaj i izvlačite užu za pokretanje dok ne osjetite prvi otpor. Sad brzo povucite užu za pokretanje. Uređaj bi se trebao pokrenuti nakon 1-2 povlačenja. Ako se stroj nakon 6 povlačenja još uvijek ne pokrene, ponovite korake od 1-7 za pokretanje kod hladnog motora.

7.3 Isključivanje motora

Koraci za isključivanje u slučaju nužde:

Ako je potrebno da odmah zaustavite stroj, sklopku za uključivanje/isključivanje stavite na „Stop“ odnosno „0“

Koraci u normalnom slučaju:

Pustite polugu gasa i pričekajte da motor prijeđe u brzinu praznog hoda. Zatim stavite sklopku za uključivanje/isključivanje na „Stop“ odnosno „0“.

7.4 Napomene za rad

Prije nego ćete upotrijebiti uređaj, vježbajte tehnike rada s ugašenim motorom.

Produženje niti za rezanje

Upozorenje! Ne koristite za kalem metalnu žicu ili metalnu žicu omotanu plastikom bilo koje vrste. To može uzrokovati teške ozljede na rukovatelju. Za produženje niti za rezanje pustite da motor radi punim gasom i lagano lupkajte kalemom za nit po tlu. Nit će se automatski produžiti. Nož na štitniku skraćuje nit na dopuštenu dužinu (sl. 9b).

Oppez: Redovito uklanjajte sve ostatke trave i korova kako biste izbjegli pregrijavanje cjevastog tijela. Ostaci trave/korova uhvate se ispod štitnika (sl. 9c), što sprječava dostatno hlađenje cjevastog tijela. Pažljivo uklonite ostatke pomoću odvijača ili sličnog alata.

Različiti postupci rezanja

Ako je uređaj pravilno montiran, rezat će korov i visoku travu na teško pristupačnim mjestima, kao što je npr. duž ograda, zidova i temelja kao i oko drveća. Također se može koristiti za „otkos“ kako bi se uklonila vegetacija u svrhu bolje pripreme vrta ili čišćenja određenog područja tik uz tlo.

Obratite pozor: Čak i kod pažljive primjene rezanje uz temelje, kamene ili betonske zidove itd. uzrokovat će povećano trošenje niti.

Šišanje/košnja

Zamahnite šišačem trave s jedne na drugu stranu, kao da žanjete srpom. Kalem s niti uvijek mora biti paralelan s tlom. Provjerite teren i odredite željenu visinu rezanja. Vodite i držite kalem s niti na željenoj visini kako biste izvodili ravnomjeran rezanje (sl. 9d).

Nisko šišanje trave

Držite šišač pod laganim nagibom točno ispred sebe, tako da se donja strana kalema s niti nalazi iznad tla a nit dodiruje točno mjesto rezanja. Režite uvijek od sebe. Ne vodite šišač prema sebi.

Rezanje uz ogradu/temelj

Prilikom rezanja polako se približavajte ogradama od pletene žice, ogradama od letvi, zidovima od prirodnog kamena i temeljima kako biste odrezali travu što više a da ne udarite s niti o prepreku. Ako nit dodirne kamenje, kameni zid ili temelj, istrošit će se ili će se razderati. Udari li nit o pletenu ogradu, puknut će.

Šišanje trave oko drveća

Kad režete oko drveća polako se približavajte da nit ne bi dodirнула koru stabla. Hodajte oko drveta i pritom režite slijeva na desno. Približite se travi ili korovu vrhom niti i nagnite kalem s niti malo prema naprijed.

Upozorenje: Budite naročito pažljivi kod otkosa. Kod takvih radova održavajte razmak od 30 metara između sebe i drugih osoba ili životinja.

Otkos

Kod otkosa zahvatite cjelokupnu vegetaciju do tla. Za to nagnite kalem s niti pod 30 stupnjeva udesno. Postavite ručku u željeni položaj. Obratite pozornost na povećanu opasnost od povrede korisnika, promatrača i životinja kao i opasnost od materijalnih šteta zbog izbačenih predmeta (npr. kamenje) (sl. 9e).

Upozorenje: Ne uklanjajte uređajem predmete sa staza itd.!

Uređaj je snažni alat i malo kamenje ili ostali predmeti mogu biti izbačeni 15 metara i dovesti do povreda ili oštećenja automobila, kuća i prozora.

Piljenje

Uređaj nije namijenjen piljenju.

Uklještenje

Ako bi se nož za rezanje zbog guste vegetacije blokirao, obavezno zaustavite motor. Prije nego ga ponovno stavite u pogon, oslobodite uređaj od trave i korova.

Izbjegavanje povratnog udarca

Kod radova s rezaćim nožem postoji opasnost od povratnog udarca, ako on naiđe na čvrste prepreke (stablo, grana, panj, kamen ili slično). Uređaj će se pritom trznuti suprotno od smjera vrtnje alata. To može dovesti do gubitka kontrole nad uređajem. Ne koristite rezaći nož u blizini ograda, metalnih stupova, graničnih kamena ili temelja.

Za rezanje gustog pruća postavite uređaj na način prikazan na sl. 9f, da bi se izbjegli povratni udarci.

8. Čišćenje, održavanje i naručivanje rezervnih dijelova

Prije radova održavanja uvijek isključite uređaj i izvucite utikač svjeće.

8.1 Zamjena kalema s niti/niti za rezanje

1. Demontirajte kalem s niti (13) kao što je opisano u odlomku 6.1.6. Stisnite kalem (sl. 12a) i skinite polovicu kućišta (sl. 12b).
2. Izvadite tanjur kalema (K) iz njegovog kućišta (sl. 12c).
3. Uklonite eventualno preostalu rezaću nit.
4. Oblikujte 2 niti za rezanje u omču i zakvačite u ušicu u tanjuru kalema kao što je prikazano na slici 12d. 2 niti moraju se zakvačiti međusobno razmaknute za 180°.
5. Namotajte nit uz napetost suprotno od smjera kazaljke na satu. Tanjur kalema pritom razdvaja obje polovice najlonske niti. (sl. 12e)
6. Posljednjih 15 cm oba završetka niti zakvačite u držač niti na suprotnoj strani tanjura. (sl. 12f)
7. Oba završetka niti provedite kroz metalne ušice u kućištu kalema s niti (sl. 12c).
8. Pritisnite kalem u njegovu kućište.
9. Nakratko snažno povucite oba kraja niti da bi ih oslobodili iz njihovih držača na kalem.
10. Višak niti odrežite na oko 13 cm. To smanjuje opterećenje motora tijekom njegovog pokretanja i zagrijavanja.
11. Ponovno montirajte kalem s niti (vidi točku 6.1.6). Ako mijenjate kompletan kalem s niti, preskočite točke 3-6.

8.2 Održavanje filtra za zrak

Zaprljani filtri za zrak smanjuju snagu motora zbog premalog dovoda zraka do rasplinjača.

Zbog toga je neophodna redovita kontrola. Filtar za zrak (35) potrebno je kontrolirati svakih 25 sati i po potrebi ga očistiti. Kod vrlo prašnjavog zraka filter treba češće provjeriti.

1. Uklonite poklopac s filtra za zrak (sl. 10a)
2. Skinite filter za zrak (sl. 10b/10c)
3. Očistite filter za zrak lupkanjem ili ga ispušite.
4. Montaža slijedi obrnutim redoslijedom.

Pozor: Filtar za zrak nikad nemojte čistiti benzinom ili zapaljivim otapalima.

8.3 Održavanje svjeće

Iskrište svjeće = 0,6 mm. Pritegnite svjeću momentom od 12 do 15 Nm. Prvi put provjerite zaprljanost svjeće nakon 10 sati rada i po potrebi je očistite pomoću četke od bakrene žice. Nakon toga održavajte svjeću svakih 50 radnih sati.

1. Demontirajte zaštitnu kapu (sl. 11a/poz. 21) pomoću odvijača.
2. Izvucite utikač za svjeću (sl. 11b).
3. Priloženim ključem (27) odvrnite svjeću (sl. 11b).
4. Montaža slijedi obrnutim redoslijedom.

8.4 Brušenje noža sa zaštitnim poklopcem

Nož postaje s vremenom tup. Ako to primijetite, otpustite vijak kojim je nož pričvršćen na zaštitni poklopac. Učvrstite nož u škripac. Brusite nož turpijom i pripazite na to da održite kut oštice. Turpijajte samo u jednom smjeru.

8.5 Podešavanje rasplinjača

Pozor! Podešavanje rasplinjača smije obavljati samo ovlaštena servisna radionica. Za sve radove na rasplinjaču najprije se mora demontirati poklopac filtra za zrak kao što je prikazano na slici 10a - 10c.

Podešavanje gas sajle:

Ako se s vremenom ne može više postići maksimalni broj okretaja uređaja i isključeni su svi razlozi nabrojeni u odlomku 11 Uklanjanje kvarova, potrebno je podesiti gas sajlu.

Zato najprije provjerite je li rasplinjač otvoren kod punog gasa na ručki. To je slučaj kad je zasun rasplinjača (sl. 13a) kod punog gasa otvoren do kraja. Slika 13a prikazuje pravilnu podešenost. Ako zasun rasplinjača nije potpuno otvoren, potrebna je korekcija.

Da bi se gas sajla podesila, potrebni su sljedeći koraci.

- Otpustite kontramaticu (sl. 13b/poz. C) za nekoliko okreta.
- Odvrćite vijak za podešavanje (sl. 13b/poz. D)

sve dok se zasun rasplinjača kod punog gasa ne otvori do kraja, kao što je prikazano na slici 13a.

- Ponovno pritegnite kontramaticu.

Podešavanje gasa praznog hoda:

Pozor! Gas praznog hoda podešavajte u toplom stanju motora.

Ako bi se uređaj ugasio bez dodavanja gasa a isključeni su svi razlozi navedeni u odlomku 11 Uklanjanje kvarova, potrebno je podesiti gas u praznom hodu. Za to uvrćite vijak za podešavanje gasa praznog hoda (sl. 13b/poz. E) u smjeru kazaljke na satu sve dok uređaj ne počne sigurno raditi u praznom hodu. Ako bi gas praznog hoda bio prejak tako da se rezaći alat počne okretati, morate ga smanjiti okretanjem vijka za podešavanje praznog hoda ulijevo toliko da se rezaći alat više ne okreće.

8.6 Zamjena ulja, kontrola količine ulja (prije svake uporabe)

Zamjenu ulja obavite dok je motor topao. Obratite pažnju na servisne informacije.

- Za zamjenu ulja pripremite prikladnu posudu iz koje se ulje neće razlijevati.
- Otvorite vijak na otvoru za punjenje ulja (sl. 14a-14b/poz. 38).
- Ispustite staro ulje prevrtanjem motora u prikladnu sabirnu posudu.
- Napunite motorno ulje (15W40) do gornje oznake (Maks.) na mjernoj šipci (sl. 14b).
- Zbrinite staro ulje na propisan način u skladu sa zaštitom okoliša. Staro ulje otpremite na sabiralište takvog otpada: Većina benzinskih crpki, radionica za popravak ili stanice za sakupljanje otpada primaju staro ulje bez naplate naknade. Ne miješajte sa starim uljem druge supstance kao što je npr. antifriz ili tekućina za prijenosnike. Čuvajte ga izvan domašaja djece i izvora zapaljenja.

8.7 Zaštita okoliša

Zaprljan materijal za održavanje i pogonske materijale otpremite na za to predviđeno sabiralište. Ambalažu, metal i plastiku otpremite na mjesto za reciklažu.

8.8 Naručivanje rezervnih dijelova

Kod naručivanja rezervnih dijelova trebali biste navesti sljedeće podatke:

- tip uređaja
- broj artikla uređaja
- identifikacijski broj uređaja
- broj potrebnog rezervnog dijela

Aktualne cijene nalaze se na internetskoj stranici www.isc-gmbh.info

9. Skladištenje i transport

9.1 Skladištenje

Oprez: Ne odlažite uređaj na vrijeme duže od 30 dana, bez da ste proveli sljedeće radnje:

Spremanje uređaja

Ako biste uređaj spremili na dulje od 30 dana, on se za to mora pripremiti. U protivnom bi se ishlapilo preostalo gorivo u rasplinjaču i ostavilo smolasti talog. To bi moglo otežati pokretanje i kao posljedicu imati skupe popravke.

1. Polako otvorite poklopac tanka za gorivo i ispuštite eventualni tlak u tanku. Pažljivo ispraznite tank.
2. Pokrenite motor i pustite ga da radi sve dok se pila ne zaustavi, da bi se uklonilo gorivo iz rasplinjača.
3. Ostavite motor da se ohladi (oko 5 minuta).
4. Izvadite svjećicu (vidi 8.3)
5. Ulijte 1 čajnu žličicu čistog dvotaktnog ulja u komoru za sagorijevanje. Više puta povucite užu za start da bi se nauljile unutrašnje komponente. Ponovno umetnite svjećicu.

Napomena: Spremite uređaj na suho mjesto na većoj udaljenosti od mogućih izvora zapaljenja, npr. peći, plinskog bojlera, plinskog sušila, itd.

Ponovno puštanje u rad

1. Izvadite svjećicu (vidi 8.3)
2. Naglo povucite užu za start, da bi se uklonilo preostalo ulje iz komore za sagorijevanje.
3. Očistite svjećicu i provjerite pravilnost razmaka elektroda na svjećici ili stavite novu svjećicu s ispravnim razmakom elektroda.
4. Pripremite uređaj za pogon.
5. Napunite tank s pravilnom mješavinom goriva/ulja. Vidi odlomak Gorivo i ulje.

9.2 Transport

Kad želite transportirati uređaj, ispraznite tank s benzinom kao što je objašnjeno u poglavlju „Skladištenje“. Očistite uređaj četkom ili metlicom od grubih nečistoća. Demontirajte ručku za vođenje kao što je opisano u točki 6.1.1.

10. Zbrinjavanje u otpad i recikliranje

Uređaj je zapakiran kako bi se tijekom transporta spriječila oštećenja. Ova pakovina je sirovina i može se ponovno upotrijebiti ili predati na reciklažu. Uređaj i njegov pribor sastavljeni su od raznih materijala, kao npr. metal i plastika. Neispravne komponente odložite u specijalni otpad. Raspitajte se u specijaliziranoj trgovini ili općinskoj upravi!

11. Uklanjanje grešaka

Smetnja	Mogući uzroci	Uklanjanje kvara
Uređaj se ne pokreće.	Pogrešan postupak kod pokretanja. Čađava ili vlažna svjećica Pogrešno podešen rasplinjač	Slijedite upute u vezi pokretanja. Očistite svjećicu ili je zamijenite novom. Potražite pomoć ovlaštene servisne službe ili pošaljite uređaj tvrtki ISC-GmbH.
Uređaj se pokreće, ali ne s punom snagom.	Pogrešna podešenost poluge čoka Zaprljan filter za zrak Pogrešno podešen rasplinjač	Polugu čoka stavite u položaj „♦“. Očistite filter za zrak Potražite pomoć ovlaštene servisne službe ili pošaljite uređaj tvrtki ISC-GmbH.
Motor radi nepravilno	Pogrešan razmak elektroda svjećice Pogrešno podešen rasplinjač	Očistite svjećicu i podesite razmak elektroda ili stavite novu svjećicu. Potražite pomoć ovlaštene servisne službe ili pošaljite uređaj tvrtki ISC-GmbH.
Motor prekomjerno dimi	Pogrešno podešen rasplinjač	Potražite pomoć ovlaštene servisne službe ili pošaljite uređaj tvrtki ISC-GmbH.

ISC GmbH · Eschenstraße 6 · D-94405 Landau/Isar

**Konformitätserklärung**

- erklart folgende Konformitat gema EU-Richtlinie und Normen fur Artikel
 explains the following conformity according to EU directives and norms for the following product
 dclare la conformite suivante selon la directive CE et les normes concernant l'article
 dichiara la seguente conformita secondo la direttiva UE e le norme per l'articolo
 verklaart de volgende overeenstemming conform EU richtlijn en normen voor het product
 declara la siguiente conformidad a tenor de la directiva y normas de la UE para el artculo
 declara a seguinte conformidade, de acordo com a directiva CE e normas para o artigo
 attesterer flgende overensstemmelse i medfr af EU-direktiv samt standarder for artikel
 frklarar fljande verensstammelse enl. EU-direktiv och standarder fr artikeln
 vakuuttaa, ett tuote tyttt EU-direktiivin ja standardien vaatimukset
 tendab toote vastavust EL direktiivile ja standarditele
 vydv nsledujc prohlen o shod podle smrnice EU a norem pro vrobek
 potrjuje sledeo skladnost s smernico EU in standardi za izdelek
 vydv nsledujce prehlsenie o zhode podl'a smernice EU a noriem pre vrobok
 a cikkhez az EU-irnyvonal s Normk szerint a kvetkez konformitst jelenti ki
 deklaruje zgodnoc wymienionego poniej artykuu z nastpujcymi normami na podstawie dyrektywy WE.
 deklarira sotvetnoto sotvetstvie sgласno Direktiva na ES i normi za artikul
 paskaidro adu atbilstību ES direktīvai un standartiem
 apibūdzina j atitikim EU reikalavimams ir preks normoms
 declar urmtoarea conformitate conform directivei UE i normelor pentru articolul
 dglnei την ακλουθη συμfρωση sμφωνα με την Οδηγία EK και τα πρτυπα για το προϊον
 potrduje sljedecu uskladenost prema smjernicama EU i normama za artikl
 potrduje sljedecu uskladenost prema smjernicama EU i normama za artikl
 potrduje sledecu uskladenost prema smernicama E i normama za artikal
 слeдующим удостоверяется, что следующие продукты соответствуют директивам и нормам ЕС
 проголошує про зазначену нижче вдповднсть виробу директивам та стандартам ЄС на вирб
 ja izjavuva slednata soobrznost sgласno EU-direktivata i normite za artikli
 rn ille ilgili AB direktifleri ve normlari gereince aaıda aıklanan uygunluu belirtir
 erklrer flgende samsvar i henhold til EU-direktivet og standarder for artikkel
 Lysir uppfyllingu EU-reglna og annarra stala vru

Benzinmotor-Sense BG-BC 33-4 S (Einhell)

- | | |
|---|--|
| <input type="checkbox"/> 87/404/EC_2009/105/EC | <input checked="" type="checkbox"/> 2006/42/EC |
| <input type="checkbox"/> 2005/32/EC_2009/125/EC | <input type="checkbox"/> Annex IV
Notified Body:
Notified Body No.:
Reg. No.: |
| <input type="checkbox"/> 2006/95/EC | |
| <input type="checkbox"/> 2006/28/EC | |
| <input checked="" type="checkbox"/> 2004/108/EC | <input checked="" type="checkbox"/> 2000/14/EC_2005/88/EC |
| <input type="checkbox"/> 2004/22/EC | <input checked="" type="checkbox"/> Annex V |
| <input type="checkbox"/> 1999/5/EC | <input type="checkbox"/> Annex VI
Noise: measured $L_{WA} = 110$ dB (A); guaranteed $L_{WA} = 116$ dB (A)
P = 1 kW; L/Ø = cm
Notified Body: |
| <input type="checkbox"/> 97/23/EC | |
| <input type="checkbox"/> 90/396/EC_2009/142/EC | <input checked="" type="checkbox"/> 2004/26/EC
Emission No.: e13*97/68SH2G3*2002/88*0414*00 |
| <input type="checkbox"/> 89/686/EC_96/58/EC | |

Standard references: EN ISO 11806; EN ISO 14982

Landau/Isar, den 14.06.2011

Weichselgartner/General Manager

Sun/Product-Management

First CE: 11
Art.-No.: 34.017.35 **I.-No.:** 11011
Subject to change without notice

Archive-File/Record: NAPR003047
Documents registrar: Mayn Robert
 Wiesenweg 22, D-94405 Landau/Isar

- Ⓒ Technische Änderungen vorbehalten
- Ⓒ Technical changes subject to change
- Ⓒ Sous réserve de modifications
- Ⓒ Technische wijzigingen voorbehouden
- Ⓒ Salvaguardem-se alterações técnicas
- Ⓒ Förbehåll för tekniska förändringar
- Ⓒ Technikai változások jogát fenntartva
- Ⓒ Ο κατασκευαστής διατηρεί το δικαίωμα τεχνικών αλλαγών
- Ⓒ Tehnične spremembe pridržane.
- Ⓒ Запазва се правото за технически промени
- Ⓒ Zadržavamo pravo na tehnične izmjene.
- Ⓒ Zadržavamo pravo na tehničke promene

Ⓓ

Der Nachdruck oder sonstige Vervielfältigung von Dokumentation und Begleitpapieren der Produkte, auch auszugsweise ist nur mit ausdrücklicher Zustimmung der ISC GmbH zulässig.

Ⓔ

The reprinting or reproduction by any other means, in whole or in part, of documentation and papers accompanying products is permitted only with the express consent of ISC GmbH.

Ⓕ

La réimpression ou une autre reproduction de la documentation et des documents d'accompagnement des produits, même incomplète, n'est autorisée qu'avec l'agrément exprès de l'entreprise ISC GmbH.

Ⓖ

Nadruk of andere reproductie van documentatie en geleidepapieren van de producten, geheel of gedeeltelijk, enkel toegestaan mits uitdrukkelijke toestemming van ISC GmbH.

Ⓖ

A reprodução ou duplicação, mesmo que parcial, da documentação e dos anexos dos produtos, carece da autorização expressa da ISC GmbH.

Ⓕ

Eftertryck eller annan duplicering av dokumentation och medföljande underlag för produkter, även utdrag, är endast tillåtet med uttryckligt tillstånd från ISC GmbH.

Ⓕ

Az termékek dokumentációjának és kiséző okmányainak az utánnomása és sokszorosítása, kivenatosan is csak az ISC GmbH kifejezett beleegyezésével engedélyezett.

Ⓔ

Η ανατύπωση ή άλλη αναπαραγωγή τεκμηρίωσης και συνοδευτικών φυλλαδίων των προϊόντων της εταιρείας, ακόμη και σε αποσπάσματα, επιτρέπεται μόνο μετά από ρητή έγκριση της εταιρείας ISC GmbH.

Ⓔ

Ponatis ali druge vrste razmnoževanje dokumentacije in spremljajočih dokumentov proizvodov proizvajalca, tudi v izvlečkih, je dovoljeno samo z izrecnim soglasjem firme ISC GmbH.

Ⓔ

Препечатването или размножаването по друг начин на документация и придружаващи документи на продукти на, дори и като извадка, се допуска само с изричното разрешение на ISC GmbH.

Ⓔ

Naknadno tiskanje ili slična umnožavanja dokumentacije i pratećih papira ovih proizvoda, čak i djelomično kopiranje, moguće je samo uz izričito dopuštenje tvrtke ISC GmbH.

Ⓔ

Potpuno ili delimično štampanje ili umnožavanje dokumentacije i službenih papira koji su priloženi proizvodu dozvoljeno je samo uz izričitu saglasnost firme ISC GmbH.

GUARANTEE CERTIFICATE

Dear Customer,

All of our products undergo strict quality checks to ensure that they reach you in perfect condition. In the unlikely event that your device develops a fault, please contact our service department at the address shown on this guarantee card. Of course, if you would prefer to call us then we are also happy to offer our assistance under the service number printed below. Please note the following terms under which guarantee claims can be made:

1. These guarantee terms cover additional guarantee rights and do not affect your statutory warranty rights. We do not charge you for this guarantee.
2. Our guarantee only covers problems caused by material or manufacturing defects, and it is restricted to the rectification of these defects or replacement of the device. Please note that our devices have not been designed for use in commercial, trade or industrial applications. Consequently, the guarantee is invalidated if the equipment is used in commercial, trade or industrial applications or for other equivalent activities. The following are also excluded from our guarantee: compensation for transport damage, damage caused by failure to comply with the installation/assembly instructions or damage caused by unprofessional installation, failure to comply with the operating instructions (e.g. connection to the wrong mains voltage or current type), misuse or inappropriate use (such as overloading of the device or use of non-approved tools or accessories), failure to comply with the maintenance and safety regulations, ingress of foreign bodies into the device (e.g. sand, stones or dust), effects of force or external influences (e.g. damage caused by the device being dropped) and normal wear resulting from proper operation of the device. This applies in particular to rechargeable batteries for which we nevertheless issue a guarantee period of 12 months.

The guarantee is rendered null and void if any attempt is made to tamper with the device.

3. The guarantee is valid for a period of 2 years starting from the purchase date of the device. Guarantee claims should be submitted before the end of the guarantee period within two weeks of the defect being noticed. No guarantee claims will be accepted after the end of the guarantee period. The original guarantee period remains applicable to the device even if repairs are carried out or parts are replaced. In such cases, the work performed or parts fitted will not result in an extension of the guarantee period, and no new guarantee will become active for the work performed or parts fitted. This also applies when an on-site service is used.
4. In order to assert your guarantee claim, please send your defective device postage-free to the address shown below. Please enclose either the original or a copy of your sales receipt or another dated proof of purchase. Please keep your sales receipt in a safe place, as it is your proof of purchase. It would help us if you could describe the nature of the problem in as much detail as possible. If the defect is covered by our guarantee then your device will either be repaired immediately and returned to you, or we will send you a new device.

Of course, we are also happy offer a chargeable repair service for any defects which are not covered by the scope of this guarantee or for units which are no longer covered. To take advantage of this service, please send the device to our service address.

F BULLETIN DE GARANTIE

Chère Cliente, Cher Client,

Nos produits sont soumis à un contrôle de qualité très strict. Si cet appareil devait toutefois ne pas fonctionner impeccablement, nous en serions désolés. Dans un tel cas, nous vous prions de bien vouloir prendre contact avec notre service après-vente à l'adresse indiquée sur le bulletin de garantie. Nous restons également volontiers à votre disposition au numéro de téléphone de service indiqué plus bas. Pour faire valoir une demande de garantie, ce qui suit est valable :

1. Les conditions de garantie règlent les prestations de garantie supplémentaires. Vos droits de garantie légaux ne sont en rien altérés par la garantie présente. Notre prestation de garantie est gratuite.
2. La prestation de garantie s'applique exclusivement aux défauts occasionnés par des vices de fabrication ou de matériau et est limitée à l'élimination de ces défauts ou encore au remplacement de l'appareil. Veillez au fait que nos appareils, conformément à leur affectation, n'ont pas été construits pour être utilisés dans un environnement professionnel, industriel ou artisanal. Un contrat de garantie ne peut avoir lieu dès lors que l'appareil est utilisé à des activités dans des entreprises professionnelles, artisanales ou industrielles ou toute autre activité du même genre. Sont également exclus de notre garantie : les prestations de substitution de dommages dus aux transports, les dommages occasionnés par le non-respect des instructions de montage ou en raison d'une installation non conforme, du non-respect du mode d'emploi (comme par exemple le raccordement à une mauvaise tension réseau ou à un mauvais type de courant), les applications abusives ou non conformes (comme par exemple une surcharge de l'appareil ou encore l'emploi d'accessoires non homologués), le non-respect des prescriptions de maintenance et de sécurité, l'infiltration de corps étrangers dans l'appareil (comme par exemple du sable, des pierres ou de la poussière), l'emploi de la force ou l'influence extérieure (comme par exemple les dommages dus à une chute), ainsi que l'usure normale conforme à l'utilisation. Ceci est particulièrement valable pour les accumulateurs pour lesquels nous offrons toutefois une période de garantie de 12 mois.

Le droit à la garantie disparaît dès lors que des interventions ont lieu sur l'appareil.

3. Le délai de garantie s'élève à 2 ans et commence à la date de l'achat de l'appareil. Les demandes de garanties doivent être présentées avant écoulement du délai de garantie, dans les deux semaines suivant le moment auquel le défaut a été reconnu. Toute reconnaissance de demande de garantie après écoulement du délai de garantie est exclue. La réparation ou l'échange de l'appareil n'entraîne nullement une prolongation de la durée de garantie. Elle ne fait pas non plus commencer un nouveau délai de garantie, en raison de cette prestation, pour l'appareil ou pour toute autre pièce de rechange intégrée. Ceci est également valable lorsqu'un service après-vente sur place a été consulté.
4. Pour faire reconnaître votre demande de garantie, veuillez nous envoyer l'appareil défectueux franco de port à l'adresse indiquée ci-dessous. Ajoutez à l'envoi l'original du bon d'achat ou de tout autre preuve de l'achat datée. Veuillez donc toujours bien conserver le bon d'achat en guise de preuve ! Décrivez la raison de la réclamation le plus précisément possible. Si le défaut de l'appareil est compris dans notre prestation de garantie, nous vous retournerons sans délai un appareil réparé ou encore un nouveau.

Bien entendu, nous sommes prêts également à réparer les appareils défectueux contre remboursement des frais, dès lors que l'appareil n'est plus ou pas garanti. Pour ce faire, veuillez envoyer l'appareil à notre adresse de service après-vente.

GARANTIEBEWIJS

Geachte klant,

onze producten zijn aan een strenge kwaliteitscontrole onderhevig. Mocht dit apparaat echter ooit niet naar behoren functioneren, spijt het ons ten zeerste en vragen u zich tot onze servicedienst onder het adres vermeld op dit garantiebewijs te wenden. Wij staan ook graag telefonisch tot uw dienst via het hieronder vermelde servicetelefoonnummer. Voor vorderingen in verband met garantie geldt het volgende:

1. Deze garantievoorwaarden regelen bijkomende garantieprestaties. Uw wettelijke garantieclaims blijven onaangetast door deze garantie. Onze garantieprestatie is voor uw gratis.
2. De garantieprestatie heeft uitsluitend betrekking op gebreken die te wijten zijn aan materiaal- of fabricagefouten en is beperkt tot het verhelpen van deze gebreken of het vervangen van het apparaat. Wij wijzen erop dat onze apparaten overeenkomstig hun bestemming niet geconstrueerd zijn voor commercieel, ambachtelijk of industrieel gebruik. Een garantieovereenkomst komt daarom niet tot stand als het apparaat in ambachtelijke of industriële bedrijven alsmede bij gelijk te stellen activiteiten wordt gebruikt. Uitgesloten van onze garantie zijn verder schadeloosstellingen voor transportschade, schade door niet-naleving van de montage-instructies of op grond van ondeskundige installatie, niet-naleving van de handleiding (zoals door b.v. aansluiting op een verkeerde netspanning of stroomsoort), oneigenlijke of onoordeelkundige toepassingen (zoals b.v. overbelasting van het apparaat of gebruik van niet toegestane inzetgereedschappen of toebehoren), niet-naleving van de onderhouds- en veiligheidsbepalingen, binnendringen van vreemde voorwerpen in het apparaat (zoals b.v. zand, stenen of stof), gebruikmaking van geweld of invloeden van buitenaf (zoals b.v. schade door neervallen) alsmede door normale slijtage die zich bij het doelmatig gebruik van het apparaat voordoet. Dit geldt vooral voor accu's waarop wij 12 maanden garantie geven.

Er kan geen aanspraak op garantie worden gemaakt als op het apparaat reeds ingrepen werden uitgevoerd.

3. De garantieperiode bedraagt 2 jaar en gaat in op de datum van aankoop van het apparaat. Garantieclaims dienen voor het verloop van de garantieperiode binnen de twee weken na het vaststellen van het defect geldend te worden gemaakt. Het geldend maken van garantieclaims na verloop van de garantieperiode is uitgesloten. De herstelling of vervanging van het apparaat leidt noch tot een verlenging van de garantieperiode noch wordt door deze prestatie een nieuwe garantieperiode voor het apparaat of voor eventueel ingebouwde wisselstukken op gang gebracht. Dit geldt ook bij het ter plaatse uitvoeren van een serviceactiviteit.
4. Om een garantieclaim geldend te maken dient u het defecte apparaat franco op te sturen aan het hieronder vermelde adres. Voeg het originele verkoopbewijs of een ander gedateerd bewijs van aankoop bij. Gelieve daarom de kassabon als bewijs goed te bewaren! Wij verzoeken u de reden van de klacht zo nauwkeurig mogelijk te beschrijven. Valt het defect van het apparaat binnen onze garantieprestatie bezorgen wij u per omgaande een hersteld of nieuw apparaat terug.

Uiteraard staan wij ook tot u dienst om mits betaling van de kosten defecten van het apparaat te verhelpen die buiten de garantieomvang vallen. Te dien einde stuurt u het apparaat aan ons serviceadres op.

P CERTIFICADO DE GARANTIA

Estimado(a) cliente,

Os nossos produtos são submetidos a um rigoroso controlo de qualidade. Se, ainda assim, o aparelho não funcionar nas devidas condições, lamentamos esse facto e pedimos-lhe que se dirija ao nosso serviço de assistência técnica na morada indicada no presente certificado de garantia. Se preferir, também pode contactar-nos telefonicamente através do número de assistência técnica abaixo indicado. O exercício dos direitos de garantia está sujeito às seguintes condições:

1. As presentes condições de garantia regem as prestações de garantia complementar e não afectam os seus direitos legais de garantia. O nosso serviço de garantia é prestado gratuitamente.
2. A garantia cobre exclusivamente os defeitos de material ou de fabrico e limita-se à reparação de tais defeitos ou à substituição do aparelho. Chamamos a atenção para o facto de os nossos aparelhos não terem sido concebidos para uso comercial, artesanal ou industrial. Não haverá, por isso, lugar a um contrato de garantia no caso de o aparelho ser utilizado em empresas do comércio, do artesanato ou da indústria ou em actividades equiparáveis. A nossa garantia exclui, além disso, quaisquer indemnizações por danos de transporte, danos resultantes da não observância das instruções de montagem ou de uma instalação incorrecta, da não observância das instruções de funcionamento (por exemplo, ligação a uma tensão de rede ou a um tipo de corrente errado), de uma utilização abusiva ou indevida (como, por exemplo, sobrecarga do aparelho ou utilização de ferramentas ou acessórios não autorizados), da não observância das regras de manutenção e segurança, da penetração de corpos estranhos no aparelho (por exemplo, areia, pedras ou pó), do uso da força ou de impactos externos (como, por exemplo, danos causados pela queda do aparelho), bem como do desgaste normal resultante da utilização do aparelho. Isto é válido especialmente para os acumuladores aos quais concedemos uma garantia de 12 meses.

O direito de garantia extingue-se no caso de já ter havido uma tentativa de reparação do aparelho.

3. O período de garantia é de 2 anos a contar da data de compra do aparelho. Os direitos de garantia devem ser reclamados dentro do período de garantia, no prazo de duas semanas após ter sido detectado o defeito. Está excluída a reclamação de direitos de garantia após o termo do período de garantia. A reparação ou a substituição do aparelho não implica o prolongamento do período de garantia nem dá origem à contagem de um novo período de garantia para o aparelho ou para eventuais peças de substituição montadas no mesmo. O mesmo se aplica no caso de a assistência técnica ter sido prestada no local.
4. Para activar a garantia deverá enviar o aparelho defeituoso à cobrança para a morada abaixo indicada, juntamente com o talão de compra original ou qualquer outro documento comprovativo da data de compra. Por isso, é importante que guarde o talão de compra como comprovativo. Descreva o mais detalhadamente possível o motivo da reclamação. Se o defeito do aparelho estiver abrangido pelo nosso serviço de garantia, ser-lhe-á imediatamente enviado um aparelho novo ou reparado.

Naturalmente, também teremos todo o gosto em efectuar reparações que não estão, ou deixaram de estar, abrangidas pelo serviço de garantia. Nesse caso, terá de suportar os custos da reparação. Para este efeito, deverá enviar o aparelho para a morada do nosso serviço de assistência técnica.

S GARANTIBEVIS

Bästa kund,

Våra produkter genomgår en sträng kvalitetskontroll. Om denna produkt mot förmodan inte fungerar på rätt sätt, beklagar vi detta och ber dig att kontakta vår serviceavdelning under adressen som anges på garantikortet. Vi står även gärna till tjänst på telefon under servicenumret som anges nedan. Följande punkter gäller för att du ska kunna göra anspråk på garantin:

1. I dessa garantivillkor regleras extra garantitjänster. Garantianspråk som regleras enligt lag påverkas inte av denna garanti. Våra garantitjänster är gratis för dig.
2. Garantitjänsterna täcker endast in sådana brister som kan härledas till material- eller fabrikationsfel och är begränsade till arbetsuppgifter som syftar till att åtgärda dessa brister eller byta ut produkten. Tänk på att våra produkter endast får användas till ändamålsenligt syfte och inte har konstruerats för yrkesmässig, hantverksmässig eller industriell användning. Ett garantiavtal sluts därför ej om produkten ska användas inom yrkesmässiga, hantverksmässiga eller industriella verksamheter eller vid liknande aktiviteter. Vår garanti omfattar dessutom inte ersättning för transportskador, skador som kan härledas till missaktade monteringsanvisningar eller ej föreskriven installation, åsidosatt bruksanvisning (t ex anslutning till felaktig nätspänning eller strömart), missbruk eller ej ändamålsenliga användningar (t ex överbelastning av produkten eller användning av ej godkända insatsverktyg eller tillbehör), åsidosatta underhålls- och säkerhetsbestämmelser, främmande partiklar som har trängt in i produkten (t ex sand, sten eller damm), yttre våld eller yttre påverkan (t ex skador om produkten har fallit ned) samt normalt och användningsbundet slitage. Detta gäller särskilt för batterier som täcks av en 12 månaders garanti.

Anspråk på garanti upphör att gälla om ingrepp redan har gjorts i produkten.

3. Garantitiden uppgår till 2 år och gäller från datumet när produkten köptes. Medan garantitiden fortfarande gäller ska anspråk på garanti ställas inom två veckor efter att defekten fastställdes. Det är inte möjligt att ställa anspråk på garanti efter att garantitiden har löpt ut. Garantitiden förlängs inte när produkten repareras eller byts ut, dessutom medför sådana arbeten inte att en ny garantiid börjar gälla för produkten eller för ev. reservdelar som har monterats in. Detta gäller även vid hembesök.
4. För att du ska kunna ställa anspråk på garantin ska den defekta produkten skickas in i tillräckligt frankerat skick till adressen som anges nedan. Bifoga kvittot i original eller ett annat daterat köpebevis. Förvara därför kassakvittot på en säker plats! Beskriv orsaken till reklamationen så noggrant som möjligt. Om defekten i produkten täcks av våra garantitjänster, får du genast en reparerad eller ny apparat av oss.

Givetvis kan vi även, mot debitering, åtgärda skador som antingen inte täcks av garantin eller som har uppstått efter garantitidens slut. Skicka in produkten till nedanstående serviceadress.

(H) GARANCIAOKMÁNY

Tisztelt Vevő,

termékeink szigorú minőségi kontroll alá vannak vetve. Ha ez a készülék mégis egyszer nem működne kifogástalanul, akkor azt nagyon sajnáljuk és kérjük Önt forduljon a szervízszolgáltatásunkhoz amely ebben a garanciaártyában megadott cím alatt található. Szívesen állunk a rendelkezésére telefonon is, az alul megadott szervízsám alatt. A garanciaigények érvényesítésére a következők érvényesek:

1. Ezek a garanciafeltételek szabályozzák a kiegészítő garanciateljesítményeket. A jogi szavatossági igények, ez a garancia által nincsennek érintve. A garanciateljesítményünk az Ön számára ingyenes.
2. A garanciateljesítmény csak kizárólagosan olyan hibákra terjed ki, amelyek anyag- vagy gyártási hibákra visszavezethetők és ezeknek a hibáknak a kiküszöbölésére ill. a készülék kicserélésére van korlátozva. Kérjük vegye figyelembe, hogy a készülékeink a meghatározásuk szerint nem kisipari, kézműipari vagy ipari üzemek területén történő bevetésre lettek tervezve. Ezért a garanciaszerződés nem jön létre, ha a készülék kisipari, kézműipari vagy ipari üzemek területén valamint egyenértékű tevékenységek területén van használva. Továbbá a következő kárpótlási teljesítmények mint a szállítási károkért, károkért amelyek az összeszerelési utasítás figyelmen kívül hagyása vagy amelyek a nem szakszerű felszerelés, a használati utasítás figyelmen kívül hagyása (mint például egy rossz hálózati feszültségre vagy áramfajtára való rákapcsolás), visszaélészerű vagy nem szakszerű használatok (mint például a készülék túlterhelése vagy nem engedélyezett betétszerszámok vagy tartozékok), a karbantartási és biztonsági határozatok figyelmen kívül hatása, idegen testek behatolása a készülékbe (mint például homok, kövek vagy por) erőszakbehatolás vagy idegen behatások (mint például leejtés általi károk) úgymint a használat általi, szokásos kopások által keletkező károk ki vannak zárva. Ez különösen azokra az akkukra érvényes, amelyekre még egy 12 hónapos garanciaidőt nyújtunk.

A készüléken történő előzetes belenyúlás esetén elveszítődik a garanciajogosultság.

3. A garanciaidő érvényessége 2 év és a készülék vásárlási időpontjával kezdődik. A garanciaigények a garanciaidő lejárása előtt, két héten belül érvényesíteni kell, miután felismerte a hibát. A garanciajog érvényesítése a garancia idő lejárása után ki van zárva. A készülék kicserélése vagy megjavítása nem vezet a garancia időtartamának a meghosszabításához se nem vezet ez a teljesítmény a készülék vagy az esetleg beépített pótalkatrészek egy új garanciaidőtartamhoz. Ez egy helyszíni szervíz esetében is érvényes.
4. A garanciajog érvényesítéséhez kérjük küldje a defekt készüléket bérmentesen a lent megadott címre. Mellélkelje a vásárlási nyugtát eredetiben vagy egyéb módon levő bizonylatot a vásárlás keltéről. Kérjük őrizze ezért jól meg a pénztári cédulát mind bizonyítékot! Kérjük írja le lehetőleg pontosan a reklamáció okát. Ha a defekt a garanciateljesítményünk keretén belül van, akkor kap azonnal egy megjavított vagy egy új készüléket vissza.

Magától érthetődő, hogy a költségek megtérítése ellenében szívesen megjavítsuk azokat a készüléken levő defekteket amelyek a garancia terjedelme nem vagy már nem érinti. Ehhez küldje kérjük a készüléket a szervícímünkre.

 **ΕΓΓΥΗΣΗ****Αξιότιμη πελάτισσα, αξιότιμε πελάτη,**

Τα προϊόντα μας υπόκεινται σε αυστηρούς ελέγχους ποιότητας. Εάν παρ'όλα αυτά κάποτε δεν λειτουργήσουν άψογα, λυπούμαστε πολύ και σας παρακαλούμε να αποτανθείτε προς το τμήμαμας Εξυπηρέτησης Πελατών, στη διεύθυνση που αναφέρετε σε αυτή την εγγύηση. Ευχαρίστως σας βοηθούμε και τηλεφωνικώς στον αριθμό που αναφέρετε πιο κάτω. Για την κατίσχυση των αξιώσεων εγγύησης ισχύουν τα εξής:

1. Αυτοί οι όροι εγγύησης ρυθμίζουν πρόσθετες παροχές εγγύησης. Από την εγγύηση αυτή δεν θίγονται οι νόμιμες αξιώσεις σας για εγγύηση. Η παροχή της εγγύησής μας είναι για σας δωρεάν.
2. Η εγγύηση καλύπτει αποκλειστικά και μόνο βλάβες που οφείλονται σε ελαττώματα υλικών ή παραγωγής και περιορίζονται στην αποκατάσταση αυτών των ελαττωμάτων ή την αντικατάσταση της συσκευής. Παρακαλούμε να προσέξετε πως οι συσκευές μας δεν προορίζονται για τη βιομηχανία, τη βιοτεχνία και την επαγγελματική χρήση. Για το λόγο αυτό δεν υφίσταται σύμβαση εγγύησης σε περίπτωση χρήσης της συσκευής στη βιομηχανία, βιοτεχνία, για επαγγελματικό ή άλλο παρόμοιο σκοπό. Από την εγγύησή μας αποκλείονται πέραν τούτου αποζημιώσεις για βλάβες μεταφοράς, βλάβες οφειλόμενες σε μη τήρηση της Οδηγίας συναρμολόγησης, ή σε εσφαλμένη εγκατάσταση, μη τήρηση της Οδηγίας χρήσης (π.χ. σύνδεση σε λάθος τάση δικτύου ή είδος ρεύματος), καταχρηστική ή όχι ορθή χρήση (π.χ. υπερφόρτωση ή χρήση μη εγκεκριμένων ανταλλακτικών εργαλείων ή εξαρτημάτων), μη τήρηση των Υποδείξεων συντήρησης και ασφαλείας, είσοδος ξένων αντικειμένων στη συσκευή (όπως π.χ. άμμος ή σκόνη), χρήση βίας ή εξωτερική επίδραση (όπως π.χ. βλάβες από πτώση) καθώς και βλάβες που οφείλονται σε κοινή φθορά. Αυτό ισχύει ιδιαίτερα για συσσωρευτές για τους οποίους παρ'όλα αυτά παρέχουμε εγγύηση 12 μηνών.

Η αξίωση εγγύησης εκπίπτει σε περίπτωση που έγιναν ήδη ξένες επεμβάσεις στη συσκευή.

3. Η διάρκεια της εγγύησης ανέρχεται σε 2 έτη και αρχίζει από την ημερομηνία αγοράς της συσκευής. Οι αξιώσεις εγγύησης πρέπει να κατισχυθούν πριν την πάροδο της προθεσμίας της εγγύησης εντός δύο εβδομάδων από την διαπίστωση του ελαττώματος. Αποκλείεται η κατίσχυση αξιώσεων εγγύησης μετά την πάροδο της προθεσμίας της εγγύησης. Η επισκευή ή η αντικατάσταση της συσκευής δεν συνεπάγεται ούτε την επέκταση της διάρκειας της εγγύησης ούτε την έναρξη νέας προθεσμίας εγγύησης για τη συσκευή ή τα ενδεχομένως τοποθετηθέντα εξαρτήματα. Το ίδιο ισχύει και σε περίπτωση σέρβις επί τόπου.
4. Για την κατίσχυση της αξίωσης της εγγύησης σας παρακαλούμε να μας αποστείλετε τη συσκευή, χωρίς επιβάρυνσή μας με ταχυδρομικά τέλη, στην πιο κάτω αναφερόμενη διεύθυνση. Μη ξεχάσετε να επισυνάψετε το πρωτότυπο της απόδειξης αγοράς ή άλλο ισχύον αποδεικτικό αγοράς. Για το λόγο αυτό σας παρακαλούμε να φυλάξετε καλά την απόδειξη του ταμείου! Παρακαλούμε επίσης να μας περιγράψετε την αιτία για την διαμαρτυρία σας όσο πιο αναλυτικά γίνεται. Εάν το ελάττωμα της συσκευής σας καλύπτεται από την εγγύησή μας, είτε θα σας επιστραφεί ταχύτατα η επισκευασμένη συσκευή σας, είτε θα λάβετε μία νέα συσκευή.

Φυσικά επισκευάζουμε ευχαρίστως έναντι αμοιβής και ελαττώματα στη συσκευή σας που δεν καλύπτονται ή δεν καλύπτονται πλέον από την εγγύηση. Για το σκοπό αυτό σας παρακαλούμε να αποστείλετε τη συσκευή σας στη διεύθυνση του τμήματός μας για Εξυπηρέτηση Πελατών.

(SLO) GARANCIJSKI LIST

Spoštovana stranka!

Naši proizvodi podležejo strogi kontroli kakovosti. Če ta naprava kljub temu ne bi delovala brezhibno, to zelo obžalujemo in Vas prosimo, da se obrnete na našo servisno službo na naslov, ki je naveden spodaj na tem garancijskem listu. Z veseljem smo Vam na voljo tudi telefonsko na navedeno servisno klicno številko. Za uveljavljanje garancijskih zahtevkov velja sledeče:

1. Le-ti garancijski pogoji urejajo dodatne garancijske storitve. Vaši zakonski garancijski zahtevki ostanejo s to garancijo nespremenjeni. Naše garancijske storitve so za Vas brezplačne.
2. Garancijske storitve obsegajo izključno samo pomanjkljivosti zaradi napak v materialih in izdelavi in so omejene na odpravo takšnih pomanjkljivosti oziroma na zamenjavo naprave. Prosimo, da upoštevate, da naše naprave niso konstruirane za uporabo v obrtništvu ali industriji. Garancijska pogodba zato ne pride v poštev, če se naprava uporablja v obrtništvu ali v industrijskih obratih ali v podobnih dejavnostih. Poleg tega ne obsega naša garancija nadomestil za transportne poškodbe, škodo zaradi neupoštevanja navodil za montažo ali zaradi nestrokovne inštalacije, neupoštevanja navodil za uporabo (kot n. pr. priklop na napačno omrežno napetost ali vrsto toka), pretirana ali nepravilna uporaba (wkot n.pr. preobremenitev naprave ali uporaba nedovoljenih orodij ali pribora), neupoštevanje predpisov za vzdrževanje in varnostnih predpisov, vstop tujih predmetov v napravo (kot n.pr. pesek, kamenje ali prah), uporaba sile ali tuji vplivi (kot n.pr. poškodbe zaradi padca naprave) ter običajna obraba naprave zaradi uporabe. To velja še posebej za akumulatorje, za katere vendarle dajemo garancijski rok 12 mesecev.

Veljavnost garancijskih zahtevkov ugasne, če so bili na napravi že izvajani posegi.

3. Garancijska doba znaša 2 leti in začne teči z dnevom nakupa naprave. Garancijske zahtevke morate uveljavljati pred potekom garancijske dobe v sveh tednih potem ko ste ugotovili napako. Uveljavljanje garancijskih zahtevkov po poteku garancijske dobe je izključeno. Popravilo ali zamenjava naprave ne privede do podaljšanja garancijske dobe, niti se ne postavi nova garancijska doba zaradi takšnih storitev ali zaradi eventualno vgrajenih nadomestnih delov. To velja tudi za servisne storitve na licu mesta.
4. Za uveljavljanje Vašega garancijskega zahtevka nam pošljite pokvarjeno napravo brez poštnine na spodaj navedeni naslov. Priložite original računa ob nakupu ali drugo potrdilo kot dokazilo o nakupu z datumom nakupa. Zato prosimo, da dobro shranite račun kot dokazilo o nakupu! Prosimo, da nam po možnosti natančno opišete vzroke reklamacije. Če napaka izpolnjuje naše garancijske pogoje, boste nemudoma dobili nazaj popravljeno ali novo napravo.

Seveda bomo proti plačilu stroškov odpravili tudi napake na napravi, katere ne spadajo v obseg garancije ali jih garancija več ne zajema. V takšnem primeru prosimo, da pošljete napravo na naslov naše servisne službe.

ДОКУМЕНТ ЗА ГАРАНЦИЯ

Уважаеми клиенти,

нашите продукти подлежат на строг качествен контрол. В случай, че въпреки това в даден момент този уред не работи безупречно, изказваме съжалението си и Ви молим, да се обърнете към нашата сервизна служба на посочения на тази гаранционна карта адрес. С удоволствие сме на Ваше разположение и по телефона на посочения телефонен номер в сервиза. За предявяването на претенциите по отношение на гаранцията е в сила следното:

1. Тези гаранционни условия уреждат допълнителни гаранционни услуги. Вашите законни права при недостатъци на престацията не биват засегнати от тази гаранция. Нашата гаранционна услуга е безплатна за Вас.
2. Гаранционната услуга се разпростира изключително върху дефекти, които се дължат на дефекти в суровината или производствени дефекти и се ограничава до отстраняване на тези дефекти, респ. до подмяна на уреда. Моля, обърнете внимание на това, че нашите уреди съгласно предназначението не са конструирани за промишлена, занаятчийска или индустриална употреба. Гаранционен договор при това не се сключва, когато уредът се използва в промишлени, занаятчийски или индустриални предприятия, както и при равностойни на тях дейности. От нашата гаранция се изключват също така допълнителни услуги за транспортни щети, щети поради не съблюдаване на упътването за монтажа или въз основа на не прецизна инсталация, не съблюдаване на упътването за употреба (като напр. поради свързване към неподходящо електрическо напрежение или вид ток), груби или неподходящи за целта приложения (като напр. претоварване на уреда или използване на не позволени инструменти за употреба или оборудване), не спазване на разпоредбите за поддръжка и безопасност, навлизане на чужди тела в уреда (като напр. пясък, камъни или прах), употреба на сила или чужди намеси (като напр. щети, получени чрез падане) както и поради обичайното изхабяване при употребата. Това важи по-специално за акумулатори, за които въпреки това осигуряваме гаранционен срок от 12 месеца.

Правото за гаранция изтича, когато по уреда вече са били извършени намеси.

3. Гаранционният период е 2 години и започва от датата на покупка на уреда. Гаранционните права трябва да се предявят преди изтичане на гаранционния период в рамките на две седмици, след като сте открили дефекта. Предявяването на гаранционните права след изтичане на гаранционния период е изключено. Поправката или подмяната на уреда не води до удължаване на гаранционния период, както и с тази услуга за уреда или за евентуални монтирани резервни части не започва нов гаранционен период. Това важи също и при използване на сервизни услуги на място.
4. За предявяването на Вашето гаранционно право, моля, изпратете дефектния уред на посочения по-долу адрес без заплащане на пощенска такса. Приложете квитанцията в оригинал или друг удостоверяващ покупката документ с дата. Моля, затова пазете добре касовия бон като доказателство! Моля, опишете ни причината за рекламацията възможно най-точно. Ако дефектът на уреда е включен в нашата гаранционна услуга, веднага ще получите обратно поправен или нов уред.

Разбира се, в замяна на възстановяването на разходите ние с удоволствие отстраняваме също и дефекти по уреда, които не са или вече не са включени в обхвата на гаранцията. За целта, моля, изпратете уреда на нашия адрес в сервиза.

RS GARANCIJSKI LIST

Poštovani kupče,

naši proizvodi podvrgavaju se strogoj kontroli kvalitete. Žao nam je ako bi se ipak desilo da uređaj ne funkcioniše besprekorno i zamolili bismo Vas da se u tom slučaju obratite na adresu naše servisne službe navedenu ispod ove garancije. Takođe smo Vam na raspolaganju na dole navedenom telefonskom broju servisne službe. Kod zahteva za realizovanje garancije vredi sledeće:

1. Ovi garantni uslovi regulišu dodatne garancije. Ova garancija ne dotiče Vaše zakonsko pravo zahteva za ostvarenje garancije. Realizacija garancije je besplatna.
2. Garancija obuhvata isključivo nedostatke koji nastanu zbog pogreške na materijalu ili tokom proizvodnje i ograničen je na odstranjivanje tih nedostataka odnosno zamenu uređaja. Molimo da obratite pažnju na to da naši uređaji nisu konstruisani za korišćenje u komercijalne svrhe, niti u obrtu i industriji. Prema tome ugovor o garanciji ne može da se ostvari, ako se uređaj koristi u obrtničkim ili fabričkim pogonima, kao i u sličnim delatnostima. Nadalje su iz garancije isključene usluge zamene proizvoda u slučaju transportnih oštećenja, šteta zbog nepridržavanja uputstava za montažu ili zbog nestručne instalacije, nepridržavanja uputstava za upotrebu (kao npr. zbog priključka na pogrešan mrežni napon ili vrstu struje), zbog zloupotreba ili nestručnih primena (kao npr. preopterećenje uređaja ili korišćenje nedozvoljenih alata ili pribora), u slučaju nepridržavanja uputstava za održavanje i bezbednosnih odredaba, zbog prodiranja stranih tela u uređaj (npr. peska, kamenja ili prašine), nasilne primene ili spoljnih uticaja (kao npr. oštećenja zbog pada) kao i zbog uobičajenog habanja tokom korišćenja. To naročito vredi za baterije za koje ipak dajemo garanciju od 12 meseci.

Zahtev za garanciju prestaje važiti ako su na uređaju već izvršeni neki zahvati.

3. Garantni rok iznosi 2 godine a počinje sa datumom kupnje uređaja. Garantni zahtjevi ostvaruju se pre isteka garantnog roka unutar dve godine nakon što ste uočili kvar. Realizacija garantnog zahteva nakon isteka garantnog roka je isključeno. Popravkom ili zamenom uređaja ne produžava se garantni rok niti se tom uslugom realizuje novi jamstveni rok za uređaj ili ostale ugrađene rezervne delove. To također važi i kod korišćenja servisa na licu mesta.
4. Da biste ostvarili svoj garantni zahtev, molimo Vas da nam pošaljete neispravan uređaj bez plaćanja poštarine na dole navedenu adresu. Priložite original računa za kupnju uređaja ili neki drugi dokaz o kupnji sa datumom. Molimo Vas da iz tog razloga dobro sačuvate račun kao dokaz! Što tačnije opišite razlog reklamacije. Ako naša garancija obuhvata kvar koji je nastao na Vašem uređaju, odmah ćemo Vam vratiti popravljen ili novi uređaj.

Podrazumeva se da ćemo za nadoknadu troškova ukloniti i one kvarove koje garancija ne obuhvata. U tom slučaju pošaljite uređaj na adresu našeg servisa.

HR BIH JAMSTVENI LIST

Poštovani kupče,

naši proizvodi podliježu strogoj kontroli kvalitete. Žao nam je ako bi ipak došlo do toga da uređaj ne funkcionira besprijekorno i zamolili bismo Vas da se u tom slučaju obratite na adresu naše servisne službe navedenu ispod ovog jamstva. Također smo Vam na raspolaganju na dolje navedenom telefonskom broju servisne službe. Za traženje jamstvenog zahtjeva vrijedi sljedeće:

1. Ovi jamstveni uvjeti reguliraju dodatne jamstvene usluge. Ovo jamstvo ne zadire u Vaše zakonsko pravo zahtjeva za ostvarenje jamstvenih usluga. Realizacija jamstvenih usluga je besplatna.
2. Jamstvena usluga obuhvaća isključivo nedostatke nastale zbog greške na materijalu ili tijekom proizvodnje i ograničen je na uklanjanje tih nedostataka odnosno zamjenu uređaja. Molimo da obratite pažnju na to da naši uređaji nisu konstruirani za korištenje u komercijalne svrhe niti u obrtu i industriji. Prema tome, ugovor o jamstvu ne može se ostvariti ako se uređaj koristi u obrtničkim ili industrijskim pogonima kao i u sličnim djelatnostima. Nadalje su iz jamstva isključene usluge zamjene proizvoda u slučaju transportnih oštećenja, šteta zbog nepridržavanja uputa za montažu ili zbog nestručne instalacije, nepridržavanja uputa za uporabu (kao npr. zbog priključka na pogrešni mrežni napon ili vrstu struje), zbog zlorababa ili nestručnih primjena (kao npr. preopterećenje uređaja ili korištenje nedopuštenih alata ili pribora), u slučaju nepridržavanja uputa za održavanje i sigurnosnih odredbi, zbog prodiranja stranih tijela u uređaj (npr. pijeska, kamenja ili prašine), nasilne primjene ili vanjskih utjecaja (kao npr. oštećenja zbog pada) kao i zbog uobičajenog trošenja tijekom korištenja. To naročito vrijedi za baterije za koje ipak dajemo jamstvo od 12 mjeseci.

Zahtjev za jamstvo prestaje biti valjan ako su na uređaju već izvršeni neki zahvati.

3. Jamstveni rok iznosi 2 godine a započinje s datumom kupnje uređaja. Jamstveni zahtjevi ostvaruju se prije isteka jamstvenog roka unutar dvije godine nakon što ste uočili kvar. Ostvarenje jamstvenog zahtjeva nakon isteka jamstvenog roka je isključeno. Popravkom ili zamjenom uređaja ne produljuje se jamstveni rok niti se tom uslugom ostvaruju novi jamstveni rok za uređaj ili ostale ugrađene rezervne dijelove. To također vrijedi i kod korištenja servisa na licu mjesta.
4. Da biste ostvarili svoj jamstveni zahtjev, molimo Vas da nam pošaljete neispravan uređaj bez plaćanja poštarine na dolje navedenu adresu. Priložite originalni računa za kupnju uređaja ili neki drugi dokaz o kupnji s datumom. Molimo Vas da zbog tog razloga dobro sačuvate račun kao dokaz! Što točnije opišite razlog reklamacije. Ako naša jamstvena usluga obuhvaća kvar nastao na Vašem uređaju, odmah ćemo Vam vratiti popravljeni ili novi uređaj.

Razumljivo je da ćemo za naknadu troškova ukloniti i kvarove koje jamstvena usluga ne obuhvaća. U tom slučaju pošaljite uređaj na adresu našeg servisa.

D GARANTIEURKUNDE

Sehr geehrte Kundin, sehr geehrter Kunde,

unsere Produkte unterliegen einer strengen Qualitätskontrolle. Sollte dieses Gerät dennoch einmal nicht einwandfrei funktionieren, bedauern wir dies sehr und bitten Sie, sich an unseren Servicedienst unter der auf dieser Garantiekarte angegebenen Adresse zu wenden. Gern stehen wir Ihnen auch telefonisch über die unten angegebene Servicrufnummer zur Verfügung. Für die Geltendmachung von Garantieansprüchen gilt Folgendes:

1. Diese Garantiebedingungen regeln zusätzliche Garantieleistungen. Ihre gesetzlichen Gewährleistungsansprüche werden von dieser Garantie nicht berührt. Unsere Garantieleistung ist für Sie kostenlos.
2. Die Garantieleistung erstreckt sich ausschließlich auf Mängel, die auf Material- oder Herstellungsfehler zurückzuführen sind und ist auf die Behebung dieser Mängel bzw. den Austausch des Gerätes beschränkt. Bitte beachten Sie, dass unsere Geräte bestimmungsgemäß nicht für den gewerblichen, handwerklichen oder industriellen Einsatz konstruiert wurden. Ein Garantievertrag kommt daher nicht zustande, wenn das Gerät in Gewerbe-, Handwerks- oder Industriebetrieben sowie bei gleichzusetzenden Tätigkeiten eingesetzt wird.

Von unserer Garantie sind ferner Ersatzleistungen für Transportschäden, Schäden durch Nichtbeachtung der Montageanleitung oder aufgrund nicht fachgerechter Installation, Nichtbeachtung der Gebrauchsanleitung (wie durch z.B. Anschluss an eine falsche Netzspannung oder Stromart), missbräuchliche oder unsachgemäße Anwendungen (wie z.B. Überlastung des Gerätes oder Verwendung von nicht zugelassenen Einsatzwerkzeugen oder Zubehör), Nichtbeachtung der Wartungs- und Sicherheitsbestimmungen, Eindringen von Fremdkörpern in das Gerät (wie z.B. Sand, Steine oder Staub), Gewaltanwendung oder Fremdeinwirkungen (wie z. B. Schäden durch Herunterfallen) sowie durch verwendungsgemäßen, üblichen Verschleiß ausgeschlossen. Dies gilt insbesondere für Akkus, auf die wir dennoch eine Garantiezeit von 12 Monaten gewähren

Der Garantieanspruch erlischt, wenn an dem Gerät bereits Eingriffe vorgenommen wurden.

3. Die Garantiezeit beträgt 2 Jahre und beginnt mit dem Kaufdatum des Gerätes. Garantieansprüche sind vor Ablauf der Garantiezeit innerhalb von zwei Wochen, nachdem Sie den Defekt erkannt haben, geltend zu machen. Die Geltendmachung von Garantieansprüchen nach Ablauf der Garantiezeit ist ausgeschlossen. Die Reparatur oder der Austausch des Gerätes führt weder zu einer Verlängerung der Garantiezeit noch wird eine neue Garantiezeit durch diese Leistung für das Gerät oder für etwaige eingebaute Ersatzteile in Gang gesetzt. Dies gilt auch bei Einsatz eines Vor-Ort-Services.
4. Für die Geltendmachung Ihres Garantieanspruches übersenden Sie bitte das defekte Gerät portofrei an die unten angegebene Adresse. Fügen Sie den Verkaufsbeleg im Original oder einen sonstigen datierten Kaufnachweis bei. Bitte bewahren Sie deshalb den Kassenschein als Nachweis gut auf! Beschreiben Sie uns bitte den Reklamationsgrund möglichst genau. Ist der Defekt des Gerätes von unserer Garantieleistung erfasst, erhalten Sie umgehend ein repariertes oder neues Gerät zurück.

Selbstverständlich beheben wir gegen Erstattung der Kosten auch gerne Defekte am Gerät, die vom Garantieumfang nicht oder nicht mehr erfasst sind. Dazu senden Sie das Gerät bitte an unsere Serviceadresse.

ISC GmbH • Eschenstraße 6 • 94405 Landau/Isar (Deutschland)

Telefon: +49 [0] 180 5 120 509 • Telefax +49 [0] 180 5 835 830 (Festnetzpreis: 14 ct/min, Mobilfunkpreise maximal: 42 ct/min)
Außerhalb Deutschlands fallen stattdessen Gebühren für ein reguläres Gespräch ins dt. Festnetz an.

E-Mail: info@isc-gmbh.info • Internet: www.isc-gmbh.info

1 Service Hotline: 01 805 120 509 · www.isc-gmbh.info · Mo-Fr. 8:00-18:00 Uhr
(Festnetzpreis: 14 ct/min, Mobilfunkpreise maximal: 42 ct/min; Außerhalb Deutschlands fallen stattdessen Gebühren für ein reguläres Gespräch ins dt. Festnetz an.)

2 Name: **Retouren-Nr. iSC:**

Straße / Nr.: **Telefon:**

PLZ Ort **Mobil:**

3 Welcher Fehler ist aufgetreten (genaue Angabe): **Art.-Nr.:**

I.-Nr.:

Sehr geehrte Kundin, sehr geehrter Kunde,
 bitte beschreiben Sie uns die von Ihnen festgestellte Fehlfunktion Ihres Gerätes als Grund Ihrer Beanstandung möglichst genau. Dadurch können wir für Sie Ihre Reklamation schneller bearbeiten und Ihnen schneller helfen. Eine zu ungenaue Beschreibung mit Begriffen wie „Gerät funktioniert nicht“ oder „Gerät defekt“ verzögert hingegen die Bearbeitung erheblich.

4 Garantie: JA NEIN **Kaufbeleg-Nr. / Datum:**

1 Service Hotline kontaktieren oder bei iSC-Webadresse anmelden - es wird Ihnen eine Retourennummer zugeteilt | **2** Ihre Anschrift eintragen | **3** Fehlerbeschreibung und Art.-Nr. und I.-Nr. angeben | **4** Garantiefall JA/NEIN ankreuzen sowie Kaufbeleg-Nr. und Datum angeben und eine Kopie des Kaufbeleges belegen