

Gebruiksaanwijzing voor toestel binnen en buiten

Airconditioninginstallatie in twee delen

Opmerking:

Enkel een juiste standplaats, een doelmatige montage en een vakkundige ingebruikname bieden de garantie dat dit kwaliteitsproduct volledig goed werkt.

Voorkom storingen bij het gebruik door professioneel advies in verband met standplaats, montage en ingebruikname.

Voor storingen of onvoldoende koeling als gevolg van een ondoelmatige behandeling van het product kan geen aansprakelijkheid worden gesteld.

U kunt deze airco niet zelf ingebruikstellen of aansluiten!

Koeltechnisch en elektrotechnisch mag de installatie enkel door een STEK-gecertificeerd installatiebedrijf worden aangesloten en in bedrijf worden gesteld. Indien u niet aan deze voorwaarde voldoet vervalt met onmiddellijke ingang de door Einhell gegeven garantie.

Moet de installatie worden verplaatst of verwijderd, dan mogen demontage en verwijdering enkel door een STEK-gecertificeerd installatiebedrijf worden uitgevoerd.

7

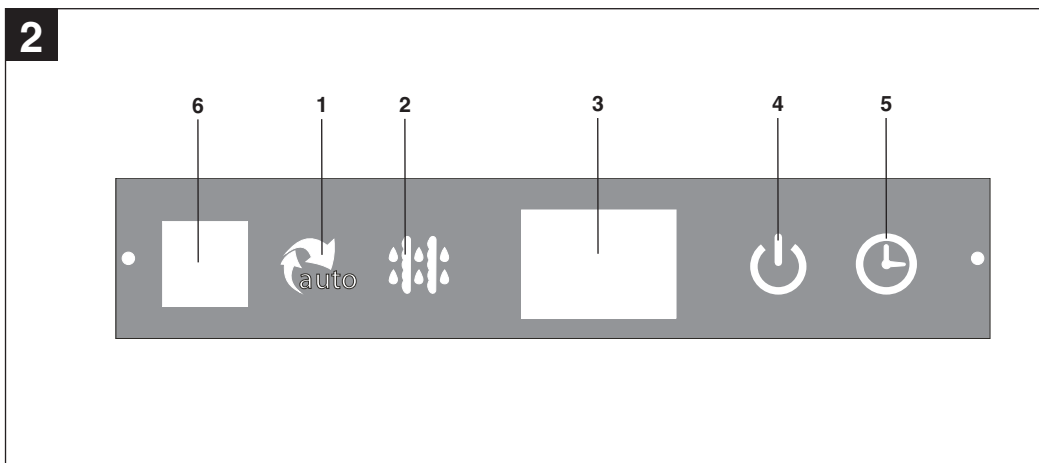
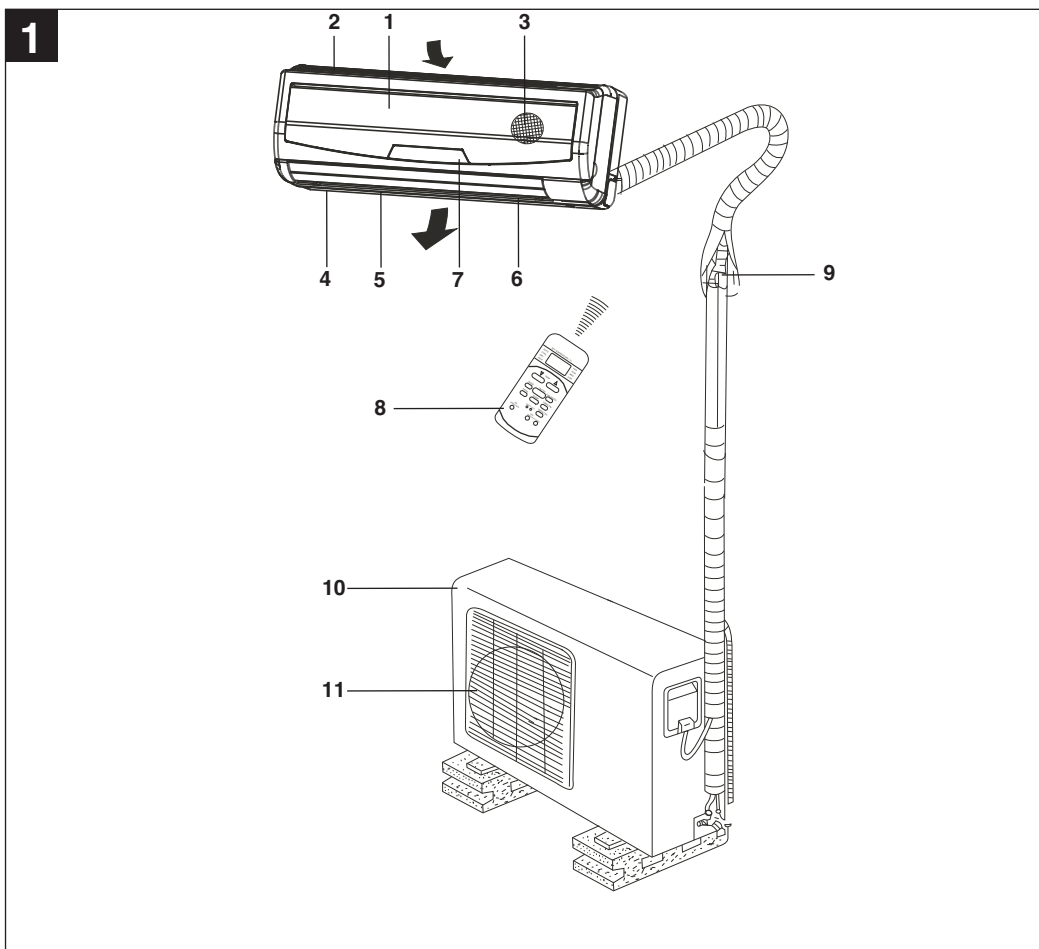


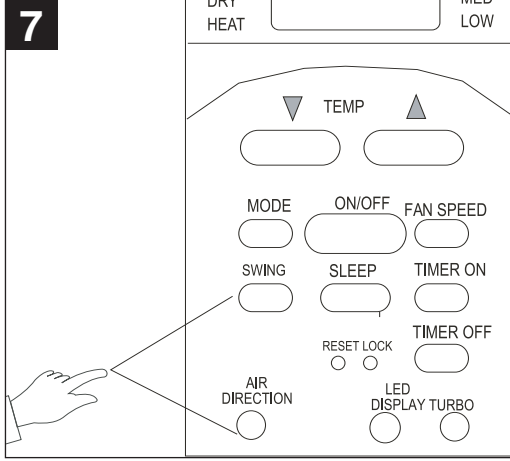
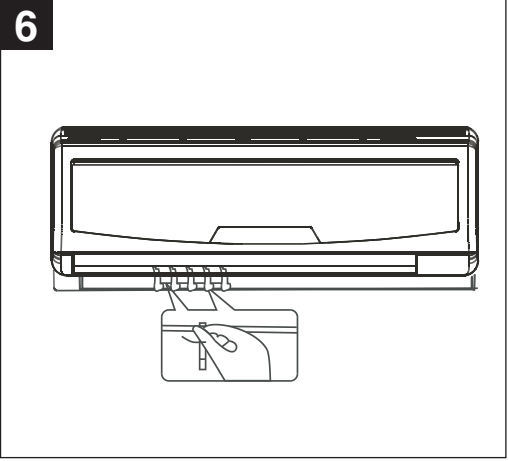
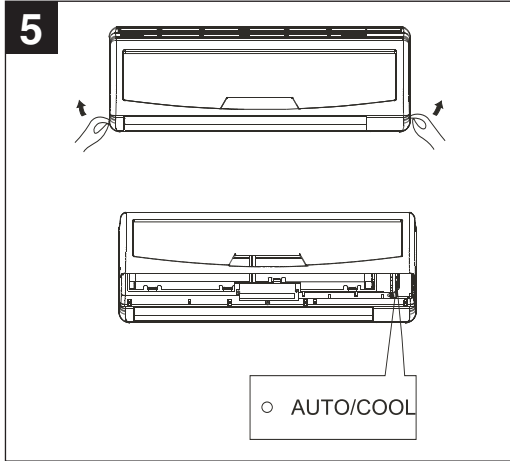
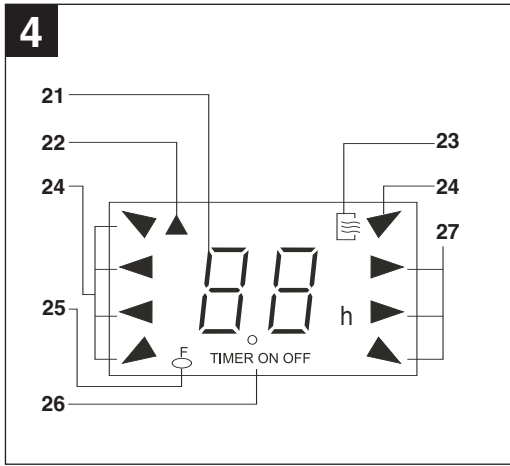
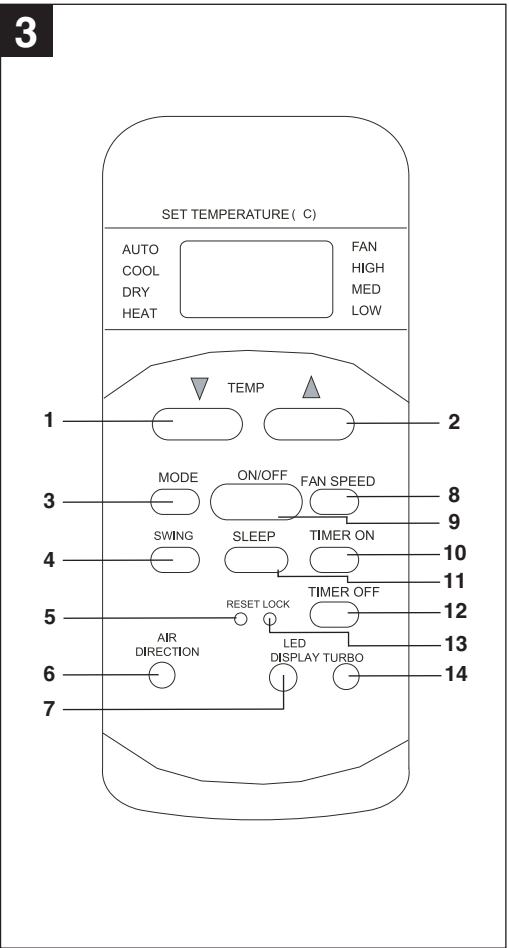
Art.-Nr.: 23.655.36

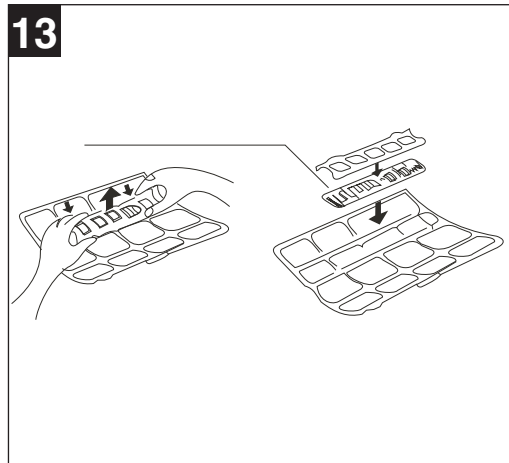
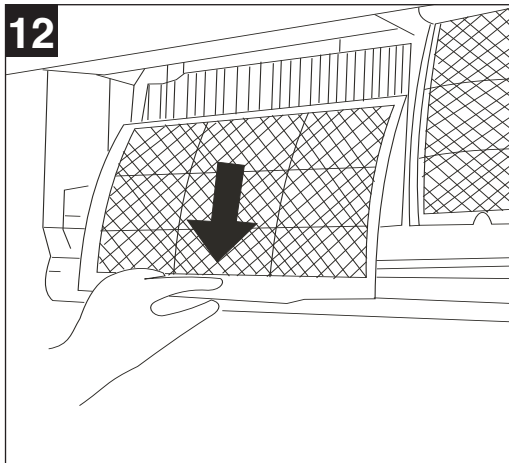
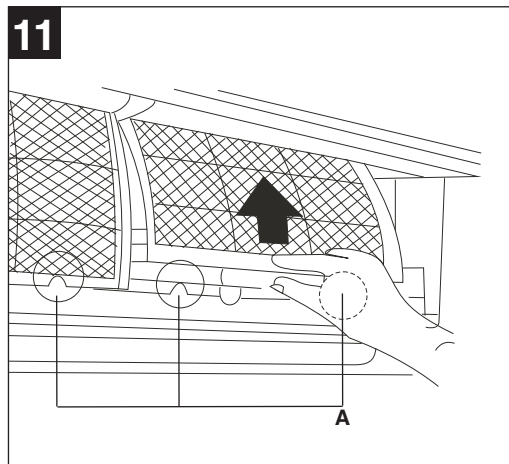
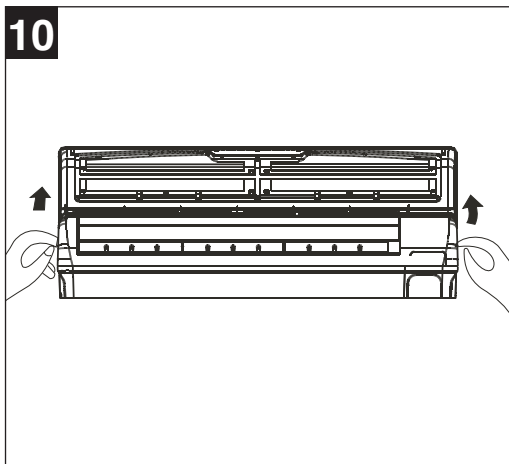
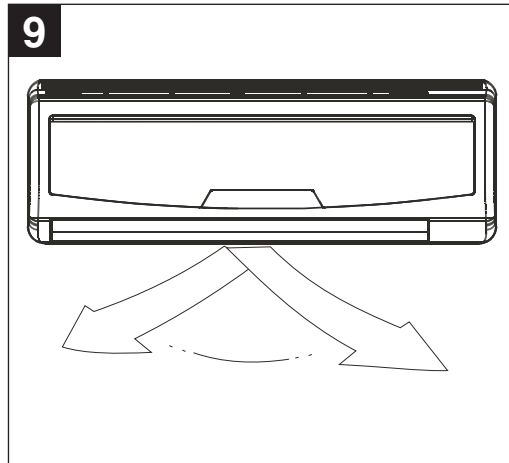
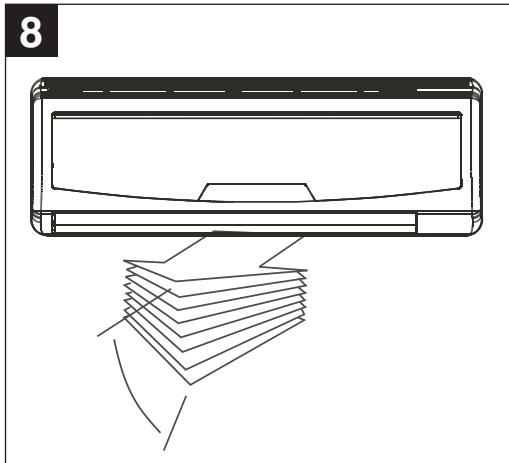
I.-Nr.: 01017

Split **5000 C+H**

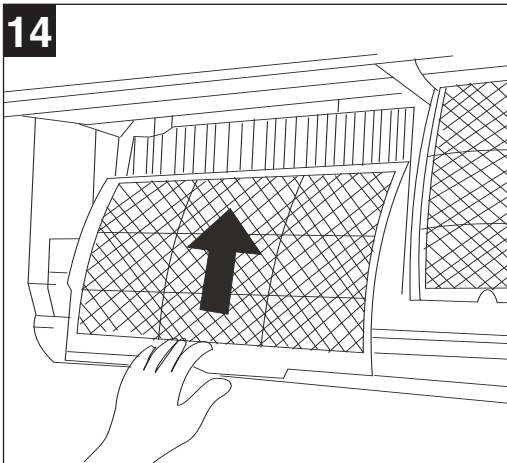
Einhell[®]



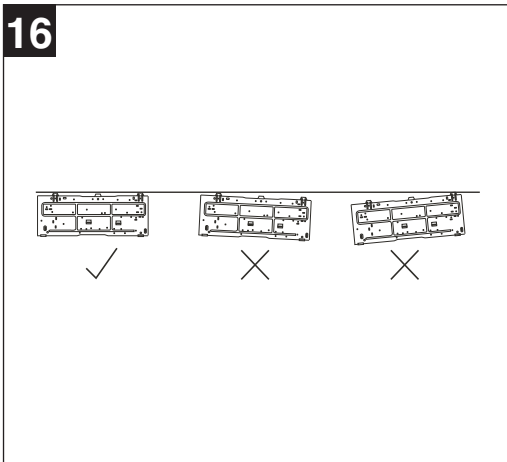




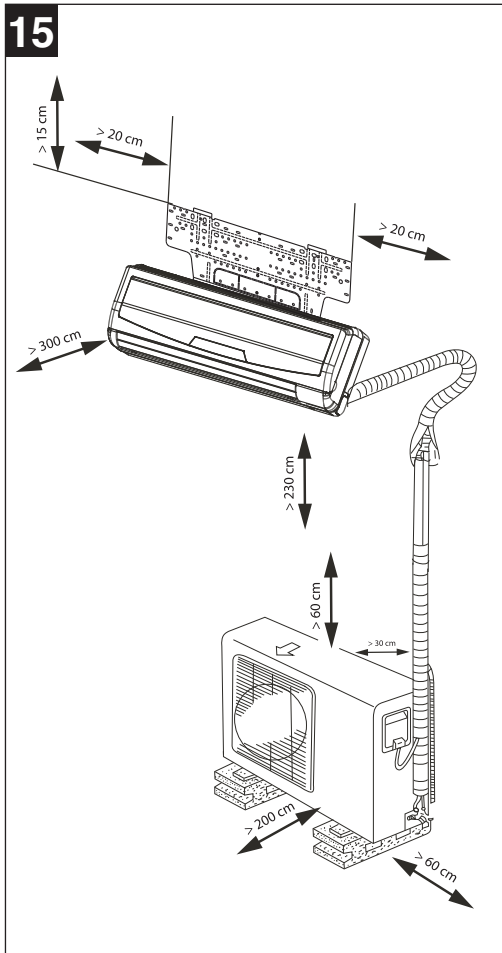
14



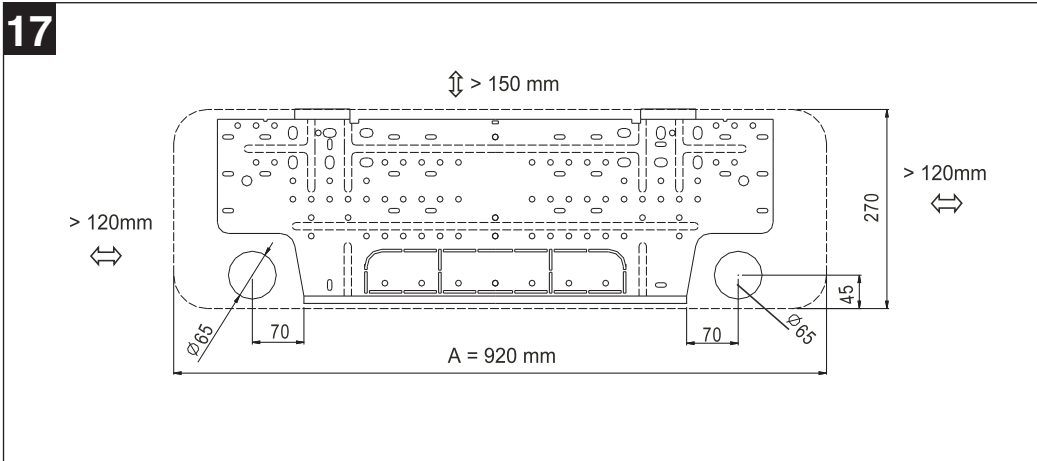
16



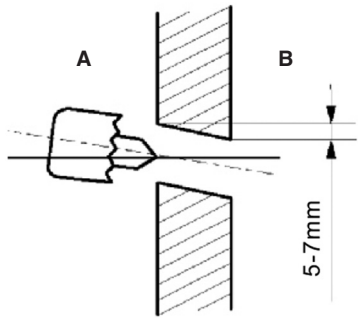
15



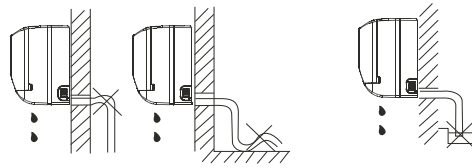
17



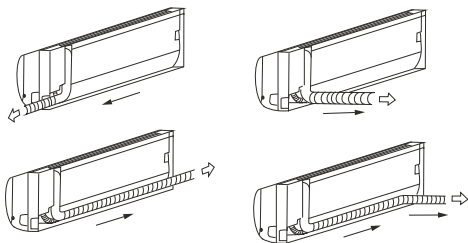
18



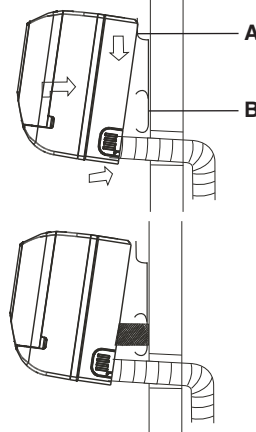
19



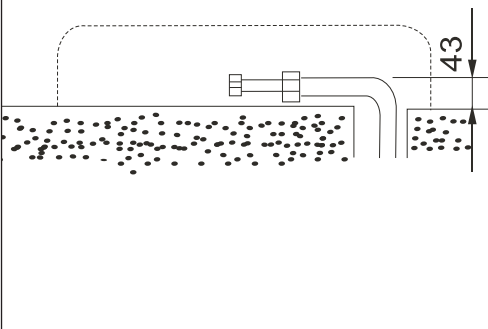
20



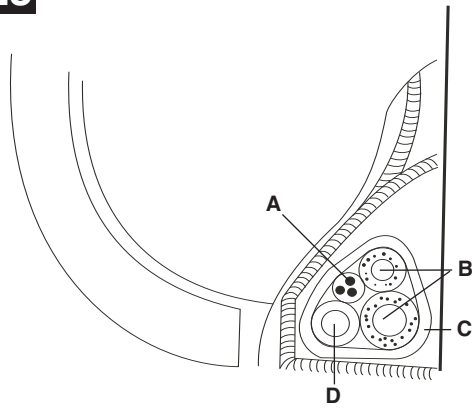
21



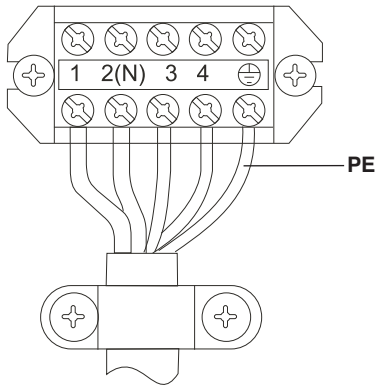
22



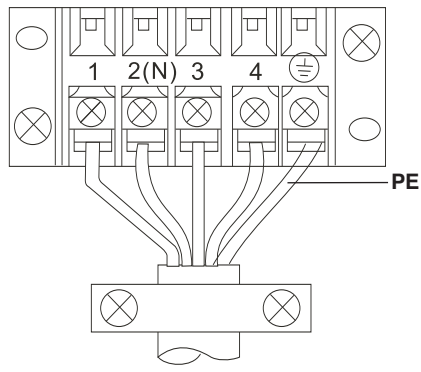
23



24



25



NL

Garantie geldt enkel binnen de landsgrenzen van Nederland en België.

De garantie kan enkel geclaimd worden op voorwaarde dat het toestel naar behoren is onderhouden en gebruikt conform de handleiding. Installatie van de airco dient te gebeuren door een STEK-gecertificeerd bedrijf.

Uitsluitingen

De hieronder genoemde redenen voor defecte airconditioners en/of toebehoren vallen niet onder de garantie.

- Gebarsten en/of beschadigde leidingen, en/of defecte koppelingen
- defecte batterijen van de afstandsbediening
- roestvorming van zowel de binnen- en/of buitenunit
- gevolgschade door ondeskundig gebruik en/of montage
- gevolgschade door toevoegingen en/of veranderingen aan het artikel gedaan door de consument, hierdoor vervalt de gehele garantie op de het apparaat
- het gebruik van de airconditioning anders dan voor huishoudelijk gebruik zoals ten behoeve van professionele doeleinden of voor het vervangen van een koelinstallatie, eventuele klachten hieromtrent worden niet in behandeling genomen
- schade en/of gevolgschade als gevolg van nalatig onderhoud, hieraan is te denken aan schimmelvorming, salmonella of andere lichamelijke klachten
- werkzaamheden uitgevoerd door niet deskundige personen
- de consument dient er zorg voor te dragen dat het toestel bij zowel de binnen- en/of buitenunit vrij toegankelijk is voor een servicebezoek
- indien er gewerkt moet worden op een hoogte van meer dan 2,75 meter, dient de consument er voor te zorgen dat de binnen- en/of buitenunit bereikbaar is middels een hoogwerker of een geborgde steiger. De eventuele kosten hiervan komen geheel ten laste van de consument
- Indien de buitentemperatuur minder dan 10 graden Celcius bedraagt, kunnen er helaas geen servicewerkzaamheden worden uitgevoerd.

Inhoudsopgave

Voor de gebruiker en de vakman

1. Veiligheidsbepalingen
2. Omvang van de levering
3. Technische gegevens
4. Reglementair gebruik
5. Beschrijving van de onderdelen
6. Indicator-display binnenapparaat
7. Afstandsbediening voorbereiden
8. Functiebeschrijving van de afstandsbediening
9. Afstellingen op het binnenapparaat
10. Schoonmaakinstructies
11. Algemene aanwijzingen
12. Anomalieën

Enkel voor de vakman

13. Belangrijke montageaanwijzingen
14. Montageaccessoires
15. Montage-instructies
16. Evacuering
17. Ingebruikneming

⚠ Let op!

Bij het gebruik van gereedschappen dienen enkele veiligheidsmaatregelen te worden nageleefd om lichamelijk gevaar en schade te voorkomen. Lees daarom deze handleiding/veiligheidsinstructies zorgvuldig door. Bewaar deze goed zodat u de informatie op elk moment kunt terugvinden. Mocht u dit gereedschap aan andere personen doorgeven, gelieve dan deze handleiding/veiligheidsinstructies mee te geven. Wij zijn niet aansprakelijk voor ongevallen of schade die te wijten zijn aan niet-naleving van deze handleiding en van de veiligheidsinstructies.

1. Veiligheidsbepalingen

- Lees de veiligheidsbepalingen alvorens het toestel te gebruiken.
- Dit zijn zeer belangrijke veiligheidsmaatregelen die u ook moet naleven.
- Bewaar deze gebruiksaanwijzing na het lezen.
- Zorg ervoor dat de drainageleiding reglementair aangesloten is. Anders komt er water vrij.
- **Waarschuwing!**
Verleng de kabel niet en gebruik geen meervoudige contactdoos. Er kan brandgevaar ontstaan door een slechte elektrische verbinding, slechte isolatie en het overschrijden van de toegelaten spanning.
- **Verwijder al het vuil van de stekker en stop deze vast in het stopcontact. Vuile stekkers kunnen elektrische schokken veroorzaken.**
- **Waarschuwing!**
Trek de stekker niet uit het stopcontact wanneer het toestel nog werkt.
- Laat koude lucht niet langdurig op het toestel blazen.
- Schakel het toestel onmiddellijk uit en trek de stekker uit het stopcontact wanneer zich een abnormale situatie voordoet (bv. brandgeur). Neem contact op met uw servicepartner.
- Steek geen vingers of stokken in de openingen waar de lucht binnen komt en buiten gaat.
- Herstel de airconditioninginstallatie niet zelf. Neem in elk geval contact op met uw servicepartner.
- Trek de stekker niet aan de kabel uit het stopcontact. Houd de stekker vast en trek hem zo uit het stopcontact, anders kan de kabel op die plaats beschadigd worden.
- Alvorens het toestel schoon te maken moet het uitgeschakeld worden en moet de stekker uit het stopcontact gehaald worden.
- Raak de schakelaars niet met natte handen aan.
- Maak de installatie niet schoon met water.
- Zet geen planten of dieren op een plaats waar zich een directe koude luchtstroom bevindt. Daardoor kunnen planten en dieren schade oplopen.
- Gebruik geen brandbare schoonmaakmiddelen. Zo kunnen brand en vervormingen ontstaan.
- Wanneer het toestel samen met andere verwarmingstoestellen gebruikt wordt, moet er af en toe verlucht worden. Anders kan er een tekort aan zuurstof ontstaan.
- Gebruik dit toestel niet voor doeleinden waarvoor het niet bedoeld is. Leg geen levensmiddelen, precisie-instrumenten, planten, dieren, verf, enz. op het toestel.
- Houd geen brandende voorwerpen in de buurt van het toestel, deze kunnen door de naar buiten komende lucht aangewakkerd worden.
- Trek de stekker uit het stopcontact wanneer het toestel lange tijd niet gebruikt wordt. Opgestapeld stof kan brand veroorzaken.
- Stap niet op het toestel voor buiten, leg hier ook geen voorwerpen op.
- Gebruik geen wankel of verroest onderstel.
- Laat het toestel niet te lang werken bij een open deur of raam of bij zeer hoge luchtvochtigheid. Wanneer de airconditioninginstallatie lange tijd in de koelfunctie werkt bij een hoge luchtvochtigheid (hoger dan 80%), kan condenswater uit het toestel druppelen.
- Zet het toestel niet op een wankel ondergrond wanneer u het uit de houder in de muur nemen.
- Zorg ervoor dat het condenswater vrij kan weglopen. Bij een slechte afvoer van condenswater kan waterschade ontstaan.
- Raak de metalen delen van het toestel voor binnen niet aan wanneer u de luchtfilter er uit neemt. U kunt zich bezeren.
- Installeer het toestel niet in een kamer waar brandbaar gas vrij kan komen. Het vrijgekomen gas kan zich opstapelen en een ontploffing veroorzaken.
- Schakel het toestel uit en trek de stekker uit het stopcontact tijdens een onweer. De elektrische delen zouden beschadigd kunnen worden.
- Aarding!
- Er is een aardingsader geïnstalleerd in de netkabel (stekker), vervang deze dan ook niet.
- Voor elektrische veiligheid raden wij u aan een FI-veiligheidsschakelaar te gebruiken.
- U kunt deze airco niet zelf ingebruikstellen of aansluiten!
Koeltechnisch en elektrotechnisch mag de installatie enkel door een STEK-gecertificeerd installatiebedrijf worden aangesloten en in bedrijf

NL

worden gesteld. Indien u niet aan deze voorwaarde voldoet vervalt met onmiddellijke ingang de door Einhell gegeven garantie.

- Een verkeerde montage kan leiden tot schade aan personen en voorwerpen.
- Durf je de montage van de installatie zelf niet aan, laat dan de koeltechnische installatie over aan onze klantendienst of aan een gespecialiseerde aircofirma van uw keuze. Verkeerde montage kan persoonlijk letsel en materiële schade veroorzaken.
- Het apparaat mag niet in wasserijen worden geïnstalleerd.
- Het apparaat moet zodanig worden opgesteld dat de stekker toegankelijk is.
- De temperatuur in de koelkringloop kan hoog oplopen. Hou daarom alle kabels verwijderd van koperen leidingen.

⚠ WAARSCHUWING!

Lees alle veiligheidsinstructies en aanwijzingen.

Nalatigheden bij de inachtneming van de veiligheidsinstructies en aanwijzingen kunnen elektrische schok, brand en/of zware letsels tot gevolg hebben.

Bewaar alle veiligheidsinstructies en aanwijzingen voor de toekomst.

Verpakking:

Het gereedschap bevindt zich in een verpakking om transportschade te voorkomen. Deze verpakking is een grondstof en bijgevolg herbruikbaar of kan de grondstofkringloop terug worden ingebracht.

Energiebesparingstips

Gebruik de airconditioning alleen als u haar daadwerkelijk nodig hebt.

Kies bij het verwarmen geen te hoge temperatuur en bij het koelen geen te lage temperatuur. Kies tijdens de nacht de "sleep"-functie.

Sluit ramen, deuren en jaloezieën om zoninstraling zo veel mogelijk te verhinderen.

Functieprincipe koelen

Via de luchtwarmtewisselaar (verdampers) waarin het koelmiddel circuleert wordt aan de kamerlucht warmte onttrokken en overgebracht naar de buitenluchtwarmtewisselaar (condensator).

Deze geeft de warmte af aan de buitenlucht. Daarvoor is elektrische energie nodig. Onder bepaalde omstandigheden aan de verdampers kan condensatiewater op het binnenapparaat ontstaan dat via de condensatiewaterslang wordt afgevoerd.

2. Omvang van de levering

- 1 binnenapparaat (karton 1, artikelnr. 23.654.46)
- 1 buitenapparaat (karton 2, artikelnr. 23.654.47)
- 1 set montageaccessoires (details zie blz. 18)

3. Technische gegevens

Koelvermogen	5000 W
Verwarmingsvermogen	5300 W
Energie-efficiëntie	C (EER 2,94 / COP 3,02)
Luchtdebiet	800 m ³ /h
Afgevoerde vochtigheid (30°C/80% RH)	1,7 l/h
Tijdschakelklok	24 h
Bedrijfsspanning	220 - 240 V ~ 50 Hz
Beveiliging van het stopcontact door	16 A zekering
Opgenomen nominaal vermogen koelen	1700 W
Opgenomen nominale stroom koelen	7,7 A
Opgenomen nominaal vermogen verwarming	1750 W
Opgenomen nominale stroom verwarming	7,8 A
Compressor	rolzuiger
Compressorstartstroom max.	33 A
Bedrijfsbuitentemperatuur koelen °C	+18 - +43 (DB)
Bedrijfsbuitentemperatuur verwarming °C	-7 - +24 (DB)
Vloeistofleiding Ø A	6,35 mm
Zuigleiding Ø A	12,7 mm
Lengte koelmiddelleiding omvang van de levering	5 m
Lengte koelmiddelleiding max.	10 m
Hoogteverschil binnen-/buitenapparaat max.	5 m
Koelmiddel	R 410 A
Vulhoeveelheid koelmiddel	1380 g
Bij te vullen hoeveelheid koelmiddel vanaf 5 m:	25 g/m
Geluidsdrukniveau:	
binnen	≤ 45 dB (A)
buiten	≤ 58 dB (A)
Afmetingen:	
binnen	94 x 27,5 x 17,5 cm
buiten	76 x 59 x 28,5 cm
Gewicht:	
binnen	10 kg
buiten	42 kg

Aanwijzing:

De opgegeven vermogenswaarden hebben betrekking op de volgende bedrijfsomstandigheden (EN 14511):

Koeling:

Luchttemperatuur ingang binnenapparaat 27°C
droge thermometerbol (DB), 19°C natte
thermometerbol (WB). Temperatuur buitenlucht 35°C
droge thermometerbol (DB), 24°C natte
thermometerbol (WB).

Verwarming:

Luchttemperatuur ingang binnenapparaat 20°C
droge thermometerbol (DB), 15°C natte
thermometerbol (WB). Temperatuur buitenlucht 7°C
droge thermometerbol (DB), 6°C natte
thermometerbol (WB).

Temperatuurbereiken:**Koeling**

Kamertemperatuur 17°C ~ 32°C
Buitentemperatuur 18°C ~ 43°C

Verwarming

Kamertemperatuur 17°C ~ 30°C
Buitentemperatuur -7°C ~ 24°C

Ontvochtiging

Kamertemperatuur 17°C ~ 32°C
Buitentemperatuur 18°C ~ 43°C

Aanwijzingen:

1. Om gezondheidsredenen mag in de koelmodus de kamertemperatuur niet meer dan 5-6°C onder de buitentemperatuur liggen.
2. Het optimale vermogen van de installatie wordt binnen de temperatuurbereiken vermeld in de tabel bereikt.
3. Indien de airco buiten het boven vermelde temperatuurbereik wordt gebruikt worden eventueel veiligheidsfuncties geactiveerd die anomalieën van het apparaat tot gevolg hebben.
4. Indien de airco bij een relatieve kamerluchtvochtigheid van meer dan 80% wordt gebruikt kan op het oppervlak van de installatie condensatiewater ontstaan dat dan op de vloer kan druppelen. Stel in dit geval de horizontale luchtklep af op een zo groot mogelijke hoek (verticaal ten opzichte van de vloer) en stel de FAN-modus af op "HIGH".

4. Reglementair gebruik

De airco is bedoeld om privé-woonruimtes of slaapkamers te koelen, te verwarmen of te ontvochtigen.

De machine mag slechts voor werkzaamheden worden gebruikt waarvoor ze bedoeld is. Elk ander

verder gaand gebruik is niet reglementair. Voor daaruit voortvloeiende schade of verwondingen van welke aard dan ook is de gebruiker/bediener, niet de fabrikant, aansprakelijk.

Wij wijzen erop dat onze gereedschappen overeenkomstig hun bestemming niet geconstrueerd zijn voor commercieel, ambachtelijk of industrieel gebruik. Wij geven geen garantie indien het gereedschap in ambachtelijke of industriële bedrijven alsmede bij gelijk te stellen activiteiten wordt gebruikt.

5. Beschrijving van de onderdelen (fig. 1)

- 1 Frontplaat
- 2 Luchtinlaat
- 3 Luchtfilter
- 4 Luchtuitlaat
- 5 Horizontaal luchtstroomrooster
- 6 Verticale luchtspleet
- 7 Displayveld
- 8 Afstandsbediening
- 9 Koelmiddelleiding, condensaatlang
- 10 Luchtinlaat
- 11 Luchtuitlaat

6. Indicator-display binnenapparaat (fig. 2)

- 1 **AUTO** indicator
De indicator brandt als het apparaat in de modus AUTO draait.
- 2 **ONTDOOIEN** indicator
De indicator brandt als het apparaat de functie "ontdooien" automatisch start of als de warmeluchtcontrole in de modus "verwarmen" is geactiveerd.
- 3 **TEMPERATUUR** indicator
Geeft de ingestelde kamertemperatuur aan als het apparaat in werking is.
- 4 **OPERATION** indicator
De indicator knippert na het aansluiten van de netstekker op het stopcontact en brandt als het apparaat in werking is.
- 5 **TIMER** indicator
De indicator brandt als de timer "ON" / "OFF" is ingeschakeld.
- 6 **SIGNAALONTVANGER** van de afstandsbediening

7. Afstandsbediening voorbereiden

Batterijen installeren

1. Open het deksel van het batterijvak.
2. Plaats er twee nieuwe batterijen in. Let zeker op de juiste polariteit. (+ / -) van de batterijen.
3. Sluit het deksel van het batterijvak.

Aanwijzingen!

- Het ontvangersignaal gaat ongeveer 8 meter ver.
- Gebruik 2 stuks alkalibatterijen type R03 AAA (1,5 V).
- Vervang, indien nodig, steeds beide batterijen als de LCD-aanduidingen niet meer te zien zijn.
- Gebruik nooit nieuwe en afgewerkte batterijen tegelijkertijd.
- Gebruik alleen het in deze handleiding opgegeven batterijtype, nooit een ander type.
- Als de afstandsbediening voor een tijdje niet wordt gebruikt, is het aan te raden de batterijen te verwijderen om het uitlopen te voorkomen.
- De levensduur van de batterijen bedraagt bij normaal gebruik van de afstandsbediening ca. 12 maanden.
- Verwijder de afgewerkte batterijen naar behoren.

Aanwijzingen!

Bewaar de afstandsbediening op een afstand van ca. 1 m van een tv-toestel of ander elektrisch materieel. Rechtstreekse zonnestraling kan de actiestraal van de afstandsbediening aanzienlijk beperken.

Voorwerpen tussen de afstandsbediening en de IR-ontvanger, die de ontvangst van het signaal kunnen belemmeren, moeten worden vermeden. Ga zorgvuldig met de afstandsbediening om. Laat haar niet vallen, vermijdt hitte en vocht opdat geen schade aan de afstandsbediening wordt berokkend.

8. Functiebeschrijving van de afstandsbediening (fig. 3/4)

Toewijzing van de toetsen

1. **TEMP ▼**: Door indrukken van de toets wordt de ingestelde kamertemperatuur verlaagd.
2. **TEMP ▲**: Door indrukken van de toets wordt de ingestelde kamertemperatuur verhoogd.
3. **MODE**: Door indrukken van de toets kiest u de bedrijfsmodus van het apparaat. Telkens als u de toets indrukt verandert de bedrijfsmodus in de volgorde AUTO – COOL – DRY – HEAT – FAN.
4. **SWING**: Door indrukken van de toets activeert u de automatische verandering van richting van de ventilatiekleppen. De luchtstroom wordt OP / AF

ingesteld. Door opnieuw de toets in te drukken wordt deze functie gestopt.

5. **RESET**: Door indrukken van deze toets worden alle verrichte afstellingen gewist en teruggezet naar de fabrieksafstelling.
6. **AIR DIRECTION**: Door indrukken van de toets stelt u de hoek van de ventilatieklep vast in.
7. **LED DISPLAY**: Door indrukken van de toets wordt de temperatuur-aanduiding op het display van het binnenapparaat onderdrukt. Door de toets opnieuw in te drukken wordt de aanduiding terug geactiveerd.
8. **FAN SPEED**: Door indrukken van de toets kiest u het toerental van de ventilator. Telkens als u op de toets drukt verandert het toerental in de volgende volgorde:
LOW – MED – HIGH – AUTO.
9. **ON/OFF**: Door indrukken van de toets wordt het apparaat ingeschakeld. Het apparaat schakelt u uit door opnieuw op deze toets te drukken.
10. **TIMER ON**: Door indrukken van de toets bepaalt u de inschakeltijd van het apparaat (0,5-24u). Telkens als u deze toets indrukt verschuift de inschakeltijd in stappen van 30 minuten (vanaf 10 uur in stappen van één uur). Om deze modus te deactiveren stelt u 0:00 in.
11. **SLEEP**: Door indrukken van de toets kiest u de energiebesparingsmodus. Door opnieuw de toets in te drukken deactiveert u deze modus. De modus wordt ook gedeactiveerd zodra u op een andere toets drukt. Deze functie kan enkel in de modus COOL, HEAT en AUTO worden gebruikt.
12. **TIMER OFF**: Door indrukken van de toets bepaalt u de uitschakeltijd van het apparaat (0,5-24u). Telkens als u deze toets indrukt verschuift de uitschakeltijd in stappen van 30 minuten (vanaf 10 uur in stappen van één uur). Om deze modus te deactiveren stelt u 0:00 in.
13. **LOCK**: Als u deze toets indrukt worden alle lopende afstellingen geblokkeerd en staat de afstandsbediening geen verandering van modus toe. De LOCK-modus annuleert u door opnieuw deze toets in te drukken.
14. **TURBO**: Niet toegewezen.

Display

21. **DIGITAAL AANUIDINGSBEREIK**: Principeel wordt de afgestelde na te streven temperatuur aangeduid. Worden de toetsen "Timer On" of "Timer Off" ingedrukt, worden de afstellingen van de TIMER voorgesteld. In de FAN-modus wordt niets aangegeven.
22. **TRANSMISSIESIGNAAL**: Deze pijl gaat branden zodra de afstandsbediening signalen overbrengt naar het binnenapparaat. Het binnenapparaat bevestigt dan met een

- signaaltoon.
23. **ON/OFF:** Dit symbool verschijnt zodra het apparaat via de afstandsbediening wordt ingeschakeld. Het symbool verdwijnt zodra het apparaat wordt uitgeschakeld.
 24. **BEDRIJFSMODI:** Als u de MODE-toets indrukt verschijnt een pijl voor de telkens gekozen modus.
 25. **LOCK:** De LOCK-indicatie verschijnt na het indrukken van de LOCK-toets. Drukt u opnieuw op de LOCK-toets verdwijnt de indicatie.
 26. **TIMER INDICATIE:** Zodra een inschakeltijd is gekozen wordt hier "TIMER ON" aangeduid. Is een uitschakeltijd gekozen, wordt TIMER OFF aangeduid. Zijn beide functies gekozen, wordt TIMER ON OFF aangegeven.
 27. **FAN SPEED aanduiding:** Als u de FAN SPEED-toets indrukt verschijnt hier telkens voor de gekozen ventilatorsnelheid een pijl (uitzondering: als AUTO snelheid is gekozen, wordt niets aangegeven).

Werkwijzen

A) AUTO (automatische) modus

1. Door indrukken van de MODE-toets kiest u de AUTO modus.
2. Door de TEMP-toetsen in te drukken kiest u de gewenste kamertemperatuur. De aangenaamste temperatuurafstellingen liggen tussen 21 en 28°C.
3. Door indrukken van de ON/OFF-toets schakelt u de airco in. Op het display van het binnenapparaat branden OPERATION en AUTO. Bovendien wordt de op de afstandsbediening ingestelde temperatuur aangegeven. De ventilatorsnelheid wordt automatisch afgesteld.
4. Door de ON/OFF-toets opnieuw in te drukken schakelt u het apparaat uit.

AANWIJZING

In de AUTO-modus kiest de airco door detectie van het temperatuurverschil tussen de werkelijke kamertemperatuur en de ingestelde temperatuur automatisch één van de modi COOL, FAN en HEAT.

B) COOL (koelen), HEAT (verwarmen) en FAN (ventilator) modus

1. U kiest de gewenste werkwijze COOL, HEAT of FAN door indrukken van de MODE-toets.
2. Door de TEMP-toetsen in te drukken kiest u de gewenste kamertemperatuur.
3. Door indrukken van de FAN SPEED-toets kiest u de ventilatorsnelheid. Telkens als u opnieuw de toets indrukt kiest u de ventilatorsnelheid in de volgende volgorde: AUTO – LOW – MED – HIGH.

4. Door indrukken van de ON/OFF-toets schakelt u de airco in. Op het display van het binnenapparaat brandt OPERATION. Bovendien wordt de op de afstandsbediening ingestelde temperatuur aangegeven.
5. Door de ON/OFF-toets opnieuw in te drukken schakelt u het apparaat uit.

AANWIJZING

De FAN-modus kan niet voor het regelen van de temperatuur worden gebruikt. In deze modus kunnen enkel de afstelstappen 1, 3, 4 en 5 worden uitgevoerd.

C) DRY (ontvochtigen) modus

1. Door indrukken van de MODE-toets kiest u de DRY modus.
2. Door de TEMP-toetsen in te drukken kiest u de gewenste kamertemperatuur. Afwisselend wordt de ventilatorfunctie en de koelfunctie geschakeld.
3. Door indrukken van de ON/OFF-toets start u het aircoapparaat. Op het display van het binnenapparaat brandt AUTO. Bovendien wordt de op de afstandsbediening ingestelde temperatuur aangegeven. Het apparaat draait in de DRY modus bij lage ventilatorsnelheid.
4. Door de ON/OFF-toets opnieuw in te drukken stopt u de modus.

D) TIMER (tijdschakelklok) modus

Druk op de TIMER ON-toets om de automatische inschakeltijd van het apparaat resp. op de TIMER OFF-toets om de automatische uitschakeltijd van het apparaat af te stellen.

Afstellen van de inschakeltijd (uitschakeltijd):

1. Druk op de TIMER ON (TIMER OFF)-toets. Op het display van de afstandsbediening verschijnen TIMER ON (TIMER OFF), de laatste afgestelde tijd voor bedrijfsbegin (bedrijfsstop) en het symbool "h". Stel nu de tijd voor bedrijfsbegin (bedrijfsstop) in.
2. Telkens als u de TIMER ON (TIMER OFF) toets indrukt verschuift u de inschakeltijd (uitschakeltijd) met 0,5 uur naar achteren (vanaf 10 uur in stappen van één uur).
3. Na enkele seconden gaat de verklikker TIMER op het binnenapparaat permanent branden.

AANWIJZINGEN

1. Als u een inschakeltijd en een uitschakeltijd hebt gekozen, wordt op het display TIMER ON/OFF aangegeven.
2. Om de TIMER ON/OFF tijd te veranderen drukt u op de overeenkomstige TIMER-toets en stelt u

NL

de tijd opnieuw in.

- Om de TIMER ON/OFF afstelling te wissen, stelt u de TIMER-tijd op 0:00 in.

E) SLEEP (energiebesparings) modus

- Druk gedurende de koel-, verwarmings- of automodus op de afstandsbediening de SLEEP-toets in.
- De airco zal de ingestelde temperatuur na één uur automatisch met 1°C verhogen (koelmodus) of verlagen (verwarmingsmodus).
- Aan het einde van het volgende uur wordt dit proces automatisch herhaald.
- In deze modus bespaart u energie bij een aangename temperatuur.

9. Afstellingen op het binnenapparaat

Als de afstandsbediening niet werkt (noodbediening) (fig. 5)

Indien de afstandsbediening niet werkt (lege batterijen of storing), gebruik dan de noodschakelaar (auto/cool).

- Open de frontplaat en til die op tot de plaat in geopende positie hoorbaar vastklikt.
- Druk op de toets tot de indicator AUTO brandt. Het apparaat draait nu in de geforceerde automatische modus (de standaard ingestelde temperatuur is 24°C)
- Sluit de frontplaat.

Voorzichtig:

- Als u de toets herhaaldelijk indrukt gaat de modus in de volgende volgorde veranderen: AUTO, COOL, OFF.
- Drukt u de toets twee keer in, gaat het apparaat in de geforceerde koelmodus draaien. Deze modus is alleen bedoeld voor testdoeleinden.
- Door de toets een derde keer in te drukken stopt het apparaat.
- Gebruik de afstandsbediening om de besturing via afstandsbediening te hervatten.

Afstellen van de verticale luchtstroomrichting (fig. 6)

De linker en rechter stromingsrichting kan manueel worden ingesteld. De afstellingen dient u uit te voeren voordat u het apparaat in werking stelt. Tijdens de werking van het apparaat oscilleert de lamel en zou u uw vingers ertussen kunnen knellen.

Afstellen van de horizontale luchtstroomrichting (Fig. 7/8)

De airco stelt de horizontale luchtstroomrichting automatisch met de modus in.

- Voer deze functie uit terwijl het apparaat in werking is.
- Blijf op de afstandsbediening de toets AIR DIRECTION indrukken om de luchtklep in de gewenste richting te bewegen.
- Stel de horizontale luchtstroomrichting op de gewenste positie af.
- Telkens als u het apparaat opnieuw in bedrijf stelt wordt de horizontale luchtstroom automatisch op de richting afgesteld waarin de luchtklep door indrukken van de toets AIR DIRECTION werd bewogen.

Automatische horizontale verandering van de luchtstroom (fig. 7/9)

- Voer deze functie uit terwijl het apparaat in werking is.
- Druk op de afstandsbediening de toets SWING in. Om de functie te beëindigen, drukt u opnieuw op de toets SWING.
- Druk de toets AIR DIRECTION in om de luchtklep in een gewenste stand te fixeren.

Aanwijzingen:

- Is de airco niet ingeschakeld of is TIMER ON geactiveerd, zijn de toetsen AIR DIRECTION en SWING zonder functie.
- Het is niet aan te raden de airco langdurig met omlaag georiënteerde luchtstroom in de koel- of ontvochtigingsmodus te laten draaien. Anders kan op de horizontale luchtklep condensatiewater ontstaan dat op de vloer of op meubels zou kunnen druppelen.
- Verstel de horizontale luchtklep niet met de hand. Gebruik daarvoor steeds de toets AIR DIRECTION of SWING. Als u de luchtklep met de hand verstelt kan die eventueel tijdens het bedrijf een storing vertonen. Mocht zich een dergelijke storing voordoen moet u de airco eenmaal stopzetten en opnieuw starten.
- Als u de airco onmiddellijk opnieuw start beweegt de horizontale luchtklep eventueel voor ca. 10 seconden niet.
- Gebruik het apparaat niet met gesloten horizontale luchtklep.
- Als u de airco aansluit op de stroomtoevoer (eerste inschakeling van de stroomtoevoer), wordt door de horizontale luchtklep eventueel een tien seconden voortdurende toon verwekt. Dit is normaal en geen storing.

10. Schoonmaakinstructies

Let op!

Schakel voor elke schoonmaakbeurt het apparaat uit en verwijder de stekker uit het stopcontact.

Aanwijzing!

De tijdsintervallen voor de reiniging van de installatie zijn afhankelijk van de opstelplaats. Normaal dienen de hieronder opgegeven tijdsintervallen in acht te worden genomen.

Hou het buitenapparaat en de omgeving rond het buitenapparaat schoon. Verwijder regelmatig bladeren enz. die zich rond het buitenapparaat kunnen hebben opgehoopt.

Schoonmaken van de behuizing van het binnenapparaat

- Maak de behuizing van het binnenapparaat, indien nodig, enkel met een zachte vochtige doek schoon.
- Gebruik voor het schoonmaken geen benzine, verdunningen, schuurpoeder, poetsmiddel enz. om een beschadiging van de behuizing en de elektronica te voorkomen.

Schoonmaken van de luchtfilter van het binnenapparaat

Vergewis u er zich van dat de luchtfilters schoon zijn. Vervuilde luchtfilters verminderen het luchtdebiet van het apparaat. De luchtfilters in het binnenapparaat dienen maandelijks te worden gecontroleerd en, indien nodig, gereinigd.

1. Til de frontplaat van het binnenapparaat op tot de plaat in geopende positie hoorbaar vastklikt (fig. 10).
2. Til de luchtfilter aan het greepstuk (fig. 11, pos. A) lichtjes aan om de filter uit de filterhouder te verwijderen en trek hem dan naar beneden uit. Verwijder de luchtfilter uit het binnenapparaat (fig. 12).
3. Op beide luchtfilters zijn extra filters aangebracht. De gele vitamine C filter zorgt voor de omzetting van actieve zuurstof naar O₂ en heeft een positief effect voor het behoud van een mooie huid. De groene biofilter werkt tegen onaangename geuren, bacteriën, virussen en allergenen. Neem de filter (fig. 13) uit het bevestigingsframe.
4. Maak de vitamine C / biofilter minstens eenmaal per maand schoon en vervang hem om de 24 maanden. Een vervangfilter is bij ISC GmbH verkrijgbaar.
5. Maak de vitamine C / biofilter voorzichtig met een stofzuiger schoon.

6. Reinig het net van de luchtfilter met een stofzuiger of was de filter met warm water (maximaal 40° C) uit.
7. Laat de filter daarna op een koele plaats drogen.
8. Plaats de vitamine C / biofilter terug het bevestigingsframe in. Breng beide filters opnieuw op de luchtfilter aan.
9. Installeer het bovendeeel van de luchtfilter opnieuw in het apparaat en let er goed op dat de linker- en rechterraand correct zijn uitgericht. Installeer dan de filter helemaal (fig. 14).
10. Sluit de frontplaat.

Schoonmaken van de warmtewisselaar van het binnenapparaat

De warmtewisselaar dient minstens eenmaal jaarlijks schoon te worden gemaakt. Verwijder daarvoor de luchtfilters van het binnenapparaat zoals hierboven beschreven.

- Verwijder voorzichtig eventueel afgezet vuil van de warmtewisselaar m.b.v. een stofzuiger of een borstel met lang haar om een beschadiging van de ribben van de warmtewisselaar te voorkomen. Een beschadigde warmtewisselaar heeft hogere bedrijfskosten tot gevolg.
- Wees voorzichtig dat u zich aan de kanten van de ribben niet verwondt.

11. Algemene aanwijzingen

Inbedrijfstelling na langdurig niet-gebruik

Werd de airco een tijdje niet gebruikt, dient u er zich vóór het inschakelen van te vergewissen dat:

1. geen voorwerpen het buiten- of binnenapparaat bedekken,
2. het stopcontact waarop het apparaat is aangesloten naar behoren is geïnstalleerd,
3. de luchtfilters schoon zijn.

Wanneer de airconditioninginstallatie lange tijd niet gebruikt wordt:

1. Laat eerst de ventilator 6 uur draaien, om het toestel volledig te drogen. Stel daarna de hoogst mogelijke temperatuur in zolang de ventilator draait.
2. Zet het toestel uit en trek de stekker uit het stopcontact.
3. Maak de luchtfilters en de delen van de behuizing schoon.
4. Ontdoe het buitenapparaat van vuil van welke aard dan ook.
5. Haal de batterijen uit de afstandsbediening.

De volgende tijdens de werking van het apparaat zich voordoende gebeurtenissen zijn geen

NL**storingen:****1. Veiligheidsfunctie van de airco, beveiliging van de compressor**

- a) De compressor wordt na het herinschakelen van de airco pas met een vertraging van 3 minuten automatisch ingeschakeld.
- b) Het apparaat beschikt over een speciale functie die voorkomt dat koude lucht in de verwarmingsmodus wordt uitgeblazen als de warmtewisselaar van het binnenapparaat zich in een van de volgende drie situaties bevindt en de ingestelde temperatuur nog niet bereikt is:
 - Verwarmingsmodus is net gestart.
 - Het apparaat is bezig met de ontdooiing.
 - Verwarmingsmodus met lage temperatuur.
- c) Binnen- en buitenapparaat worden tijdens het ontdooien uitgeschakeld, apparaat is bezig met de ontdooiing.
- d) Bij lage buitentemperaturen en hoge luchtvochtigheid kan het buitenapparaat in de verwarmingsmodus bevroren. Dit leidt tot een verminderd verwarmingsvermogen van de airco. Is dit het geval onderbreekt de airco de verwarmingsmodus en start hij automatisch de ontdooiingsmodus. De ontdooiingstijd kan 4 tot 10 minuten bedragen, naargelang de buitentemperatuur en de hoeveelheid ijs dat zich op het buitenapparaat heeft gevormd.

2. "Witte nevel" komt uit het binnenapparaat:

- a) Bij grote temperatuurverschillen tussen luchtinlaat en luchtuitlaat en hoge relatieve kamerluchtvochtigheid kan in de koelmodus „witte nevel“ ontstaan.
- b) Als de airco na het ontdooien in de verwarmingsmodus wordt herstart ontstaat eventueel "witte nevel" door vocht.

3. Zacht geluid komt uit de airco:

- a) Bij draaiende of kort voordien uitgeschakelde compressor is een sissend geluid waarneembaar dat door het koelmiddel wordt veroorzaakt dat door de leidingen stroomt.
- b) Bij draaiende of kort voordien uitgeschakelde compressor is een "piepend" geluid waarneembaar dat door de warmte-expansie en koudecontractie van de plasticonderdelen in het apparaat als gevolg van temperatuurveranderingen wordt veroorzaakt.
- c) Bij de eerste inschakeling van de stroomtoevoer wordt de luchtklep teruggebracht naar haar oorspronkelijke positie.

4. Uit het binnenapparaat wordt stof uitgeblazen:

- a) Dit is normaal als de airco voor een tijdje was uitgeschakeld of voor de eerste keer in bedrijf wordt gesteld.

5. Een merkwaardige reuk ontsnapt uit het binnenapparaat:

- a) Deze reuk ontstaat in het binnenapparaat en wordt door bepaalde materialen of meubels afgegeven of wordt veroorzaakt door sigarettenreuk.

6. De airco schakelt vanuit de koel- of verwarmingsmodus over naar uitsluitende ventilatormodus:

Heeft de binnentemperatuur de vastgelegde na te streven kamertemperatuur bereikt, wordt de compressor automatisch uitgeschakeld en werkt de airco in de ventilatiemodus (FAN). Zodra de binnentemperatuur in de koelmodus (COOL) stijgt tot de ingestelde waarde of in de verwarmingsmodus (HEAT) daalt tot de ingestelde waarde, wordt de compressor opnieuw ingeschakeld.

7. In ruimten met een hoge relatieve luchtvochtigheid (boven 80% rel. luchtvochtigheid), worden op het oppervlak van het binnenapparaat in de koelmodus waterdruppels gevormd:

Stel de horizontale luchtklep op de verticale luchtuitlaatpositie af en kies een hoog ventilatortoerental (HIGH).

8. Verwarmingsmodus:

De airco zuigt warme lucht uit het buitenapparaat en geeft die in de verwarmingsmodus af aan de omgeving via het binnenapparaat. Daalt de buitentemperatuur, vermindert overeenkomstig de door de airco aangezogen hoeveelheid warme lucht. Tegelijkertijd verhoogt de warmtelast van de airco als gevolg van het grote verschil tussen de binnen- en buitentemperatuur. Dit kan ertoe leiden dat door de airco geen voldoende kamertemperatuur kan worden bereikt. Let wel dat van de verwarmingsfunctie enkel in de overgangstijd zinvol gebruik kan worden gemaakt.

9. Functie voor een automatische herstart: Als de stroom uitvalt terwijl de airco in werking is wordt het apparaat volledig uitgeschakeld.

Is de stroomtoevoer hersteld, knippert de aanduiding OPERATION op het binnenapparaat. Voor het herstarten van het apparaat drukt u op de afstandsbediening de toets ON/OFF in.

10. Een bliksemontlading of de radiotelefoon van een auto die in de buurt van de airco in werking is kan tot fouten in het apparaat leiden.

Onderbreek in dit geval kort de stroomtoevoer van het apparaat en breng dan de verbinding opnieuw tot stand. Voor het herstarten van het apparaat drukt u dan op de afstandsbediening de toets ON/OFF in.

12. Anomalieën

gereageerd / verwarmingsmodus – beveiliging tegen oververhitting heeft gereageerd

Cotroleer volgende punten alvorens u contact opneemt met de klantendienst:

Het toestel werkt niet. Controleer volgende punten:

1. Is er netspanning aan het stopcontact?
2. Controleer de beveiliging van het stopcontact!
3. Staat de tijdschakelaar ingesteld?

Het toestel koelt niet voldoende!

Controleer volgende punten:

1. Is de temperatuur goed ingesteld?
2. Is de luchtfilter vuil? Maak hem schoon en plaats hem terug.
3. Zijn de in- en uitgangen van het toestel buiten geblokkeerd?
4. Is de slaapfunctie misschien overdag ingesteld?
5. Zijn de verbindingen tussen het toestel binnen en buiten niet meer dicht? Misschien is er te weinig koelvloeistof voorhanden. In dit geval moet u uw servicepartner contacteren.

De afstandsbediening werkt niet!

(Let op: de afstandsbediening werkt enkel in een straal van 8 meter rond het toestel binnen.)

1. Zijn de batterijen nog in orde? Vervangen!
2. Zijn de batterijen juist geplaatst? Let op de polariteit!
3. Zijn er voorwerpen aanwezig tussen het binnenapparaat en de afstandsbediening die het signaal storen? Verwijder deze voorwerpen.

Controleer volgende punten bij stroomuitval:

Druk op de AAN/UIT-schakelaar na stroomuitval. Wanneer de problemen niet verholpen zijn na het controleren van de bovenstaande zaken, schakelt u het toestel uit en neemt u best contact op met de bevoegde servicepartner.

Bij de volgende foutaanduidingen gelieve onverwijld onze servicepartner te contacteren.

Aanduiding E1

Circulatieluchtsensor in het binnenapparaat is defect

Aanduiding E2

Sensor van de warmtewisselaar in het binnenapparaat is defect

Aanduiding E4

Geen koel-/verwarmingsvermogen

Aanduiding E5

Koelmodus – beveiliging tegen bevriezen heeft

NL

De volgende bladzijden zijn voor deskundigen bedoeld.

13. Belangrijke montageaanwijzingen (fig. 15)

Keuze van de plaats van inbouw van het toestel binnen

- De voor de installatie voorziene wand moet stabiel zijn en het gewicht van het apparaat kunnen dragen.
- De luchtstroom mag niet geblokkeerd worden.
- De gekoelde lucht moet in elke hoek van de kamer verspreid kunnen worden.
- De maximumafstand bij standaarduitrusting bedraagt 5 m tussen het binnen- en buitenapparaat. Die maximaal mogelijke lengte van de koelmiddelleiding bedraagt 10 m bij een maximaal toegestaan hoogteverschil van 5 m.
- Monteer de installatie aan een vaste muur om trillingen te vermijden.
- Directe zonnestralen moeten vermeden worden.
- Let op een lichte condensaatafvoer.

Keuze van de plaats van inbouw van het toestel buiten

- De voor de installatie voorziene wand moet stabiel zijn en het gewicht van het apparaat kunnen dragen.
- Het toestel mag ook bij hevige windstoten geen schade oplopen.
- Let op een goede verluchting en stofvrije omgeving, directe regenval en zonnestralen moeten vermeden worden.
- Let erop dat de geluiden tijdens het gebruik en de vrijkomende lucht geen overlast vormen voor de buren.
- Monteer de installatie vast op een onderconstructie om verhoogd lawaai en trillingen te vermijden.
- Vermijd plaatsen waar brandbaar gas of lekken kunnen voorkomen.
- De montagevoeten van de installatie moeten zorgvuldig vastgemaakt worden indien de installatie ver daarboven gemonteerd wordt.

Let op

U kunt deze airco niet zelf ingebruikstellen of aansluiten!

Koeltechnisch en elektrotechnisch mag de installatie enkel door een STEK-gecertificeerd installatiebedrijf worden aangesloten en in bedrijf worden gesteld. Indien u niet aan deze voorwaarde voldoet vervalt met onmiddellijke ingang de door Einhell gegeven garantie.

14. Montageaccessoires

Gelieve vóór de montage de volledigheid van de montagestukken te controleren:

- 1 montageplaat voor het binnenapparaat
- 1 infraroodafstandsbediening
- 2 batterijen (type AAA 1,5V)
- 1 condenswaterslang (lengte = 2 m)
- 2 dichtingsmassa
- 1 kap voor muuropening
- 2 kunststofwikkelband
- 1 set koelmiddelleiding (lengte = 5 m)
- 1 buisisolatie (Ø 35 x 500mm)
- 8 stuks schroeven ST 3,9x25
- 8 stuks muurpluggen
- 1 stuk muurdoorvoering

15. Montage-instructies (fig. 15)

Zorg ervoor dat de voorhanden zijnde netspanning overeenkomt met de netspanning die op het gegevensbordje aangegeven is.

- Let op! Vergewis u er zich van dat in de buurt van de boorgaten zich geen elektrische leidingen of andere installaties (b.v. waterleidingen) bevinden.
- Aardt het buitenapparaat overeenkomstig de van kracht zijnde voorschriften.
- Beveilig het toestel apart.
- U kunt deze airco niet zelf ingebruikstellen of aansluiten!
Koeltechnisch en elektrotechnisch mag de installatie enkel door een STEK-gecertificeerd installatiebedrijf worden aangesloten en in bedrijf worden gesteld. Indien u niet aan deze voorwaarde voldoet vervalt met onmiddellijke ingang de door Einhell gegeven garantie.
- Een verkeerde montage kan tot schade aan personen en voorwerpen leiden.
- Draag tijdens de montage gehoor- en gezichtsbescherming en werkhandschoenen.

Aanwijzing voor de elektrische aansluiting!

De elektrische aansluiting mag alleen door een elektrovakman worden uitgevoerd die erkend is door de desbetreffende elektriciteitsvoorzieningsonderneming. De installatie dient afzonderlijk door een zekering te worden beveiligd. Kies een toevoerkabel met een voldoende sectie. De geelgroene ader mag alleen als beschermingsleider en geenszins als spanningvoerende leider worden gebruikt. Bij de

elektrische vaste aansluiting van het apparaat dient die via een voorziening met tenminste 3 mm scheidingsafstand (b.v. LS-schakelaar (leidingbeschermschakelaar)) van het net te zijn gescheiden.

Breng eerst de elektrische verbinding tussen het binnenapparaat en het buitenapparaat en daarna de netaansluiting tot stand. Vergewis u er zich van dat de gehele installatie spanningvrij is. Beveilig de installatie tegen herinschakelen.

A. Keuze plaats van montage

Toestel binnen

1. De openingen waar de lucht binnen komt en buiten gaat mogen niet bedekt zijn, zodat de lucht in de hele kamer verspreid kan worden.
2. Monteer het toestel binnen zo dat er slechts een korte afstand is door de muur tussen het toestel binnen en buiten.
3. Let erop dat de drainagebuis geen buigingen vertoont en zonder stijging naar buiten gelegd kan worden.
4. Vermijd het plaatsen naast een warmtebron, hoge luchtvochtigheid of onvlambaar gas.
5. Kies een plaats die stabiel genoeg is voor de montage, zodat het toestel niet aan trillingen blootgesteld wordt.
6. Zorg ervoor dat de montage ordelijk en netjes uitgevoerd wordt.
7. Zorg ervoor dat er voldoende plaats is voor latere herstellings- en servicewerkzaamheden.
8. Het toestel moet minstens 1 m van elektrische toestellen en installaties verwijderd zijn, vb. TV, radio, computer, enz.
9. Kies een plaats waar het toestel makkelijk te bereiken is, om een filter schoon te maken of te vervangen.
10. De maximumafstand bij standaarduitrusting bedraagt 5 m tussen het binnen- en buitenapparaat. Die maximaal mogelijke lengte van de koelmiddelleiding bedraagt 10 m bij een maximaal toegestaan hoogteverschil van 5 m.
11. Directe zonnestralen moeten vermeden worden.

Toestel buiten

1. Kies een plaats waar de burens niet gestoord worden door geluiden of naar buiten geblazen lucht.
2. Kies een plaats waar zeker voldoende luchttoevoer aanwezig is.
3. De openingen waar de lucht binnen komt en buiten gaat mogen niet afgedekt zijn.
4. De plaats moet voldoende stabiel zijn voor montage en trillingen.
5. Er mag geen gevaar bestaan wegens brandbaar

gas of vrijkomend gas door corrosie.

6. Zorg ervoor dat de installatie volgens de voorschriften geplaatst wordt.
7. De montage dient tenminste 20 cm boven de te verwachten sneeuwhoogte te gebeuren. Er mag geen sneeuw in het buitenapparaat binnendringen.
8. De voor de installatie voorziene wand moet stabiel zijn en het gewicht van het apparaat kunnen dragen.
9. Het toestel mag ook bij hevige windstoten geen schade oplopen.
10. Let op een goede verluchting en stofvrije omgeving, directe regenval en zonnestralen moeten vermeden worden.
11. Monteer de installatie vast op een onderconstructie om verhoogd lawaai en trillingen te vermijden.

Let op:

Volgende punten kunnen tot storingen leiden.

Neem contact op met uw servicepartner, zodat er zich later geen storingen voordoen.

Volgende montageplaatsen moeten worden vermeden

- Een plaats waar olie (machineolie) opgeslagen wordt.
- Een plaats met een hoog zoutgehalte.
- Een plaats met zwavelbronnen, bv. zones met kuurbaden.
- Een plaats waar radiozenders en versterkingsantennes, lastoestellen of medische toestellen gebruikt worden.
- Een plaats waar het toestel buiten direct blootgesteld wordt aan zonlicht. In dit geval dient u voor schaduw te zorgen. Deze schaduw mag ook de luchtstroom niet hinderen.
- Een plaats in de buurt van warmte- en dampbronnen.
- Een plaats met sterke stofontwikkeling.
- Een plaats waar openbaar verkeer is.
- Een plaats met andere abnormale omstandigheden.

Let op!

- De richting van de uitgeblazen lucht moet met de hoofdwindrichting overeenkomen.
- De installatie mag niet op plaatsen met agressieve lucht werken.
- De minimumafstanden moeten in acht genomen worden (zie Belangrijke montageaanwijzingen).
- Het binnen- en buitenapparaat mag alleen horizontaal worden geïnstalleerd mits gebruikmaking van een waterpas. Aan het einde van de montage dient u te controleren of de

apparaten waterpas zijn.

- Knik of druk niet de koelmiddelleidingen.
- Alle koelmiddelleidingen met inbegrip van de aansluitingen en kleppen moeten worden voorzien van een diffusiedichte warmte-isolatie.
- De beschermkappen van de koelmiddelleidingen / aansluitingen op het apparaat mogen pas onmiddellijk voor het verbinden worden verwijderd.
- Open koelmiddelleidingen moeten door gepaste kappen of plakbanden worden beschermd tegen het binnendringen van vocht.

B. Montage van het toestel binnen

Let zeker op de montageaanwijzingen.

1. Voor de montage

- Kies de plaats van het toestel binnen (let op de voorafgaande tips voor de keuze van de plaats).
- Kijk of de voorhanden zijnde netspanning overeenkomst met de netspanning die op het gegevensbordje aangegeven staat. Deze spanning moet dezelfde zijn.
- De leidingen voor het koelmiddel moeten geïsoleerd zijn met het bijgeleverde materiaal.

2. De montageplaat aanbrengen (fig. 16/17)

- De montageplaat voor het toestel binnen moet horizontaal aan de muur gemonteerd worden. Houd u zeker aan de opgegeven afstanden. Duid de plaats aan en boor de bevestigingsgaatjes en schroef de montageplaat met pluggen en schroeven vast. Om trillingen van het toestel binnen te voorkomen moet u er op letten dat er geen tussenruimte is tussen de muur en de montageplaat.

3. Muuropening boren (fig. 18)

- Boor de muuropening met een 65 mm boorkroon van binnen naar buiten voor de leidingen in een hoek van ongeveer 5° naar buiten dalend.

4. Buis voor afvoer van condenswater aanbrengen (fig. 19)

- Deze buis moet met een afdalende helling naar buiten toe gemonteerd worden. Vermijd zeker buigingen en knikken. Het uiteinde van de buis mag niet in een houder liggen die vol water kan lopen. Wanneer er water in de afvoerbuis blijft zitten, kan waterschade optreden.
- Schuif de bijkomende afvoerbuis op de steun van de afvoerbuis aan het toestel binnen. Maak deze aansluiting goed vast met kleefband.

Belangrijke aanwijzing:

Onderstaande werkzaamheden uitsluitend door onze servicepartner of een gespecialiseerd bedrijf voor koeltechniek van uw keuze laten uitvoeren.

5. Aansluiting van de koelmiddelleidingen op het binnenapparaat (fig. 20)

Plaats de koelmiddelleidingen van het binnenapparaat naar het buitenapparaat.

- Verwijder de kunststofsluitingen van het koelmiddelaansluitstuk op het binnenapparaat en op de overeenkomstige koelmiddelleiding.
- Plaats de schroefkoppeling op de koelmiddelleiding recht op de schroefdraad op het binnenapparaat.
- Schroef de eerste schroefdraadgangen met de hand tegen de richting van de wijzers van de klok in aan.
- Gebruik dan een gepaste platte open sleutel en haal de schroefkoppelingen aan. Het uit te oefen aanspankoppel vindt u terug in de onderstaande tabel. Controleer het aanspankoppel d.m.v. een dynamometrische sleutel.

Ø 6 mm buis = 15 - 20 Nm

Ø 12 mm buis = 50 - 55 Nm

Aanwijzingen:

- De bovenste haak (fig. 21, pos. A) van de montageplaat moet aan de achterkant van het binnenapparaat veilig zijn vastgehaakt. Om de verbinding van de buisleiding te vergemakkelijken is het binnenapparaat beneden b.v. met behulp van een schroevendraaier van de muur weg te tillen. Na het verbinden van de buisleiding moet de schroevendraaier opnieuw worden verwijderd en moet het binnenapparaat ook met de onderste haak (fig. 21, pos. B) van de montageplaat veilig worden vastgehaakt.
- De buisleiding moet zorgvuldig worden gebogen en geplaatst. (Fig. 22)
- Beide koelmiddelleidingen moeten op de verbindingplaatsen worden geïsoleerd.
- De condensatiewater-afvoerslang dient steeds onder de koelmiddelleiding te worden vastgebonden.
- U dient er zich van te vergewissen dat alle buizen aan de achterkant van het binnenapparaat dicht zijn.
- Zorg ervoor dat de condensatiewater-afvoerslang op het laagste punt van het isolatiepakket ligt. De slang moet gescheiden zijn van kabels en aansluitbuis zodat geen condensatiewater over kabels en buis kan lopen.
- Kruis de netkabel niet met andere kabels.

6. Omwikkelen van de leidingen (fig.23)

- Let erop dat de leiding voor de aansluiting op het net niet naar buiten geleid wordt. Alle buizen, elektrische leidingen en de waterafvoerbuis moeten met bijgeleverde beschermende band omwikkeld worden. Naargelang de leidingen naar links of naar rechts geleid worden, moet de andere leiding verwijderd worden uit het toestel binnen.
- Het leidingpakket wordt tussen het huis van het binnenapparaat en de muur gelegd.

Legende fig. 23

A = verbindingkabel binnen-/buitenapparaat
 B = koelmiddelleiding
 C = wikkelband
 D = condensatiewater-afvoerslang

7. Eindmontage binnenapparaat

- Leidt het leidingpakket doorheen de bijgeleverde muurdoorvoering. Zet de muurdoorvoeringskap van buiten op de muurdoorvoering. Dicht de muurdoorvoering af ten opzichte van de muur d.m.v. de bijgeleverde dichtingsmassa.

8. Elektrische aansluiting op het binnenapparaat

Let wel: de elektrische aansluiting mag alleen door een elektricien worden uitgevoerd die erkend is door de energievoorzieningsmaatschappij.

Gebruik uitsluitend de bijgeleverde verbindingkabel of, indien die niet lang genoeg is, een rubberslangkabel H07RN-F 5x1,5 mm².

- Verwijder de hoekafdekking van het binnenapparaat.
- Sluit de kabel aan op het binnenapparaat volgens het aansluitschema (fig. 24). (PE = geel/groene ader)

C. Bevestiging van het toestel buiten

Let zeker op de montageaanwijzingen.

1. Voor de montage

- Kies de plaats van het toestel buiten (let op de bovenstaande aanwijzingen voor de keuze van de plaats).
- Kijk of de voorhanden zijnde netspanning overeenkomst met de netspanning die op het gegevensbordje aangegeven staat. Deze spanning moet dezelfde zijn.
- Het verschil tussen binnen- en buitenapparaat kan met de ingesloten stukken maximaal 5 m bedragen.
- Wanneer het toestel buiten hoger geplaatst wordt dan het toestel binnen, let er dan op dat er een boog gemaakt wordt in de leiding voor het

koelmiddel die lager ligt dan de onderkant van het toestel binnen.

- Bevestig de afvoer voor het condenswater op de bodem van het toestel buiten.

2. Bevestiging van het buitenapparaat

- Het buitenapparaat kan met pluggen en schroeven op de vloer of op een wandconsole (b.v. speciale accessoires artikelnr. 23.651.57) worden vastgemaakt. Gebruik daarvoor best de boorgaten die aangebracht zijn op het apparaat.

D. Aansluiting van de koelmiddelleidingen

Voor de aansluiting van de koelmiddelleidingen op het buitenapparaat gaat u te werk zoals beschreven onder punt B.5. Gelieve de volgende bijzondere aanwijzingen in acht te nemen.

1. Belangrijke opmerkingen

- Let erop dat het koelmiddel niet in het milieu terecht mag komen.
- Bij onjuiste omgang met koelmiddel kan u schade aan uw gezondheid oplopen. Draag voor uw eigen veiligheid bij de omgang met koelmiddel werkhandschoenen en een veiligheidsbril.
- De werkplaats moet altijd goed verlucht worden. Roken is niet toegelaten.
- Het toestel mag niet werken zonder aansluiting van de leidingen voor koelmiddel, anders gaat het toestel stuk.

Let op

1. Servicewerkzaamheden mogen enkel door een professioneel bedrijf uitgevoerd worden. Vraag hiervoor onze lijst met servicepartners.
2. Wanneer de verbindingleiding die spanning levert tussen het toestel binnen en het toestel buiten beschadigd is, contacteert u best een professioneel bedrijf.
3. Wanneer de netleiding beschadigd is, moet deze door een elektricien vervangen worden.
4. Opmerking:
 - a) De maximale lengte van de koelmiddelleiding in de basisuitrusting bedraagt 5 meter.
 - b) Wanneer het toestel buiten hoger hangt dan het toestel binnen moet in de leiding voor koelmiddel een boog gemaakt worden die lager ligt dan het toestel binnen.

Elektrische aansluiting

- Afdekking van de aansluiting op het buitenapparaat verwijderen.
- Elektrische leiding volgens het figuur aansluiten; de aansluiting van de veiligheidsleider in acht nemen.

NL

- Erop letten dat de kleuren van de aders op de klemmen van het binnenapparaat en het buitenapparaat identiek zijn.
- Afdekking van de aansluiting op het buitenapparaat aanbrengen.

Na de montage van het apparaat dient u de elektrische veiligheid te controleren.

16. Evacuering

Zijn de verbindingsleidingen geïnstalleerd, kan de installatie luchtleedig worden gemaakt m.b.v. een vacuümpomp en kan de dichtheidscontrole worden uitgevoerd.

17. Ingebruikneming

De ingebruikneming dient door een geautoriseerde deskundige te gebeuren en moet worden gedocumenteerd.

a) Koelmodus

- Schakel de spanningstoevoer in.
- Schakel het apparaat in via de afstandsbediening.
- Stel m.b.v. de toets "TEMP" de na te streven temperatuur lager in dan de voorhanden zijnde kamertemperatuur.
- Met de toets "MODE" stelt u de modus "COOL" (koelen) in. Let wel dat het volledige koelvermogen pas na ca. 5 minuten wordt bereikt.
- Controleer alle functies zoals beschreven in de handleiding.
- Meet en noteer alle vereiste waarden en controleer de veiligheidsfuncties.
- Controleer de condensaatleiding door in de condensaatkuip gedestilleerd water best m.b.v. een tuitfles te gieten.
- Mocht de buiten-/binnentemperatuur buiten het temperatuurbereik "koeling" liggen (zie hoofdstuk 3), druk twee keer op de noodschakelaar om de koelmodus geforceerd tot stand te brengen (zie hoofdstuk 9). Voer daarna de inbedrijfstelling uit.

b) Verwarmingsmodus

- Stel m.b.v. de toets "TEMP" de na te streven temperatuur hoger in dan de voorhanden zijnde kamertemperatuur.
- Met de toets "MODE" stelt u de modus "HEAT" (verwarmen) in. Let wel dat het volledige verwarmingsvermogen pas na ca. 5 minuten wordt bereikt.
- Controleer alle functies zoals beschreven in de

handleiding.

- Meet en noteer alle vereiste waarden en controleer de veiligheidsfuncties.

Schakel daarna de installatie uit, monteer alle eventueel gedemonteerde onderdelen en maak de gebruiker wegwijs in de functies en de bediening van de airco.

c) Houders voor de afstandsbediening

Alvorens de houder te bevestigen, kijkt u of de afstandsbediening ontvangst heeft op de plaats waar u de houder wil hangen. Kies voor de houder geen plaats met direct zonlicht of in de buurt van een warmtebron.

Let op de juiste polariteit van de batterijen in de afstandsbediening.

Bevestig de houder voor de afstandsbediening met pluggen en schroeven aan de muur.

18. Zelfklevende folies voor het binnenapparaat

Bij het apparaat zijn twee zelfklevende folies gevoegd waarmee u aan uw binneneenheid van de airco een exclusieve kleur kan geven. Deze folies kunt u op de voorzijde van het binnenapparaat kleven. Gelieve eerst het te beplakken oppervlak schoon te maken zodat het vrij is van vet en stof.

Let er wel op dat de folies en het kleven van de folies alsmede een mogelijke beschadiging van de voorzijde tijdens het plakken van de folies uitgesloten zijn van de garantie.

19. Bestellen van wisselstukken

Gelieve bij het bestellen van wisselstukken volgende gegevens te vermelden:

- Type van het toestel
- Artikelnummer van het toestel
- Ident-nummer van het toestel
- Wisselstuknummer van het benodigd stuk

Actuele prijzen en info vindt u terug onder www.isc-gmbh.info



Konformitätserklärung

ISC-GmbH · Eschenstraße 6 · D-94405 Landau/Isar

D erklärt folgende Konformität gemäß EU-Richtlinie und Normen für Artikel
GB declares conformity with the EU Directive and standards marked below for the article
F déclare la conformité suivante selon la directive CE et les normes concernant l'article
NL verklaart de volgende conformiteit in overeenstemming met de EU-richtlijn en normen voor het artikel
E declara la siguiente conformidad a tenor de la directiva y normas de la UE para el artículo
P declara a seguinte conformidade de acordo com a directiva CE e normas para o artigo
S förklarar följande överensstämmelse enl. EU-direktiv och standarder för artikeln
FIN ilmoittaa seuraavaa Euroopan unionin direktiivien ja normien mukaista yhdenmukaisuutta tuotteelle
N erklærer herved følgende samsvar med EU-direktiv og standarder for artikkel
HR заявляє о соответствии товара следующим директивам и нормам EC
HR izjavljuje sljedeću uskladenost s odredbama i normama EU za artikl.
RO declară următoarea conformitate cu linia directoare CE și normele valabile pentru articolul.
TR ürün ile ilgili olarak AB Yönetmelikleri ve Normları gereğince aşağıdaki uygunluk açıklama masını sunar.
GR δηλώνει την ακόλουθη συμφώνια σύμφωνα με την Οδηγία ΕΕ και τα πρότυπα για το προϊόν


I dichiara la seguente conformità secondo la direttiva UE e le norme per l'articolo
DK attesterer følgende overensstemmelse i henhold til EU-direktiv og standarder for produkt
CZ prohlašuje následující shodu podle směrnice EU a norem pro výrobek.
H a következő konformitást jelenti ki a termékerekre vonatkozó EU-irányvonalak és normák szerint
SK pojednává sledečo skladnost po smernici EU in normah za artikel.
PL deklaruje zgodność wymienionego poniżej artykułu z następującymi normami na podstawie dyrektywy WE.
SK vydáva nasledujúce prehlásenie o zhode podľa smernice EU a noriem pre výrobok.
BG декларира следното съответствие съгласно директивите и нормите на ЕС за продукта.
UKR заявляє про відповідність згідно з Директивою ЄС та стандартами, чинними для даного товару
ES deklareerib vastavuse järgnevalele EL direktiivi dele ja normidele
LT deklaruoja atitiktį pagal ES direktyvas ir normas straipsniui
RS izjavljuje sledeći konformitet u skladu s odredbom EZ i normama za artikl
LV Atbilstības sertifikāts apliecina zemāk minēto preču atbilstību ES direktīvām un standartiem
IS Samræmisfyrirýsing staðfestir eftirfarandi samræmi samkvæmt reglum Evrópubandalagsins og stöðlum fyrir vörur

Klima-Splitanlage Split 5000 C+H

- | | |
|---|---|
| <input type="checkbox"/> 98/37/EG | <input type="checkbox"/> 87/404/EWG |
| <input checked="" type="checkbox"/> 2006/95/EG | <input type="checkbox"/> R&TTED 1999/5/EG |
| <input type="checkbox"/> 97/23/EG | <input type="checkbox"/> 2000/14/EG_2005/88/EG: |
| <input checked="" type="checkbox"/> 2004/108/EG | <input type="checkbox"/> 95/54/EG: |
| <input type="checkbox"/> 90/396/EWG | <input type="checkbox"/> 97/68/EG: |
| <input type="checkbox"/> 89/686/EWG | |

**EN 60335-2-40; EN 60335-1; EN 50366; EN 55014-1; EN 55022;
 EN 55014-2; EN 61000-3-2; EN 61000-3-3; EN 61000-3-11**

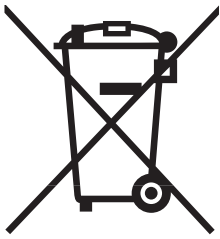
Landau/Isar, den 07.01.2008


 Weichselgartner
 General-Manager


 Stanley Wong
 Product-Management

Art.-Nr.: 23.655.36 I.-Nr.: 01017
 Subject to change without notice

Archivierung: 2365530-34-4155050-07



Ⓜ Enkel voor EU-landen

Elektrisch gereedschap hoort niet bij het huisvuil thuis.

Volgens de Europese richtlijn 2002/96/EG op afgedankte elektrische en elektronische toestellen en omzetting in nationaal recht dienen afgedankte elektrische gereedschappen afzonderlijk te worden verzameld en milieuvriendelijk te worden gerecycleerd.

Recyclagealternatief i.p.v. het verzoek het toestel terug te sturen:

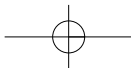
In plaats van het elektrische toestel terug te sturen is alternatief de eigenaar van het toestel gehouden mee te werken aan de adequate recyclage als het eigendom wordt opgegeven. Hiervoor kan het afgedankte toestel eveneens bij een inzamelplaats worden afgegeven waar het toestel wordt verwijderd als bedoeld in de wetgeving in zake afvalverwerking en recyclage. Dit geldt niet voor toebehoorstukken en hulpmiddelen zonder elektrische componenten die bij de afgedankte toestellen zijn bijgevoegd.

Ⓜ Het gereedschap kan bij ongunstige netomstandigheden leiden tot tijdelijke spanningsdalingen. Is de netimpedantie Z op het aansluitpunt naar het openbare net groter dan $0,271 \Omega$ kunnen verdere maatregelen nodig zijn voordat het gereedschap op deze aansluiting kan worden gebruikt als bedoeld. Indien nodig kan u de impedantie te weten komen door de plaatselijke energievoorzieningsmaatschappij te vragen.



Ⓜ
Nadruk of andere reproductie van documentatie en geleidepapieren van de producten, geheel of gedeeltelijk, enkel toegestaan mits uitdrukkelijke toestemming van ISC GmbH.

Ⓜ Technische wijzigingen voorbehouden



GARANTIEBEWIJS

Geachte klant,

onze producten zijn aan een strenge kwaliteitscontrole onderhevig. Mocht dit apparaat echter ooit niet naar behoren functioneren, spijt het ons ten zeerste en vragen u zich tot onze servicedienst onder het adres vermeld op dit garantiebewijs te wenden. Wij staan ook graag telefonisch tot uw dienst via het hieronder vermelde servicetelefoonnummer. Voor vorderingen in verband met garantie geldt het volgende:

1. Deze garantievoorwaarden regelen bijkomende garantieprestaties. Uw wettelijke garantieclaims blijven onaangetast door deze garantie. Onze garantieprestatie is voor uw gratis.
2. De garantieprestatie heeft uitsluitend betrekking op gebreken die te wijten zijn aan materiaal- of fabricagefouten en is beperkt tot het verhelpen van deze gebreken of het vervangen van het apparaat. Wij wijzen erop dat onze apparaten overeenkomstig hun bestemming niet geconstrueerd zijn voor commercieel, ambachtelijk of industrieel gebruik. Een garantieovereenkomst komt daarom niet tot stand als het apparaat in ambachtelijke of industriële bedrijven alsmede bij gelijk te stellen activiteiten wordt gebruikt. Uitsluitend van onze garantie zijn verder schadeloosstellingen voor transportschade, schade door niet-naleving van de montage-instructies of op grond van ondeskundige installatie, niet-naleving van de handleiding (zoals door b.v. aansluiting op een verkeerde netspanning of stroomsoort), oneigenlijke of onoordeelkundige toepassingen (zoals b.v. overbelasting van het apparaat of gebruik van niet toegestane inzetgereedschappen of toebehoren), niet-naleving van de onderhouds- en veiligheidsbepalingen, binnendringen van vreemde voorwerpen in het apparaat (zoals b.v. zand, stenen of stof), gebruikmaking van geweld of invloeden van buitenaf (zoals b.v. schade door neervallen) alsmede door normale slijtage die zich bij het doelmatig gebruik van het apparaat voordoet.

Er kan geen aanspraak op garantie worden gemaakt als op het apparaat reeds ingrepen werden uitgevoerd.

3. De garantieperiode bedraagt 2 jaar en gaat in op de datum van aankoop van het apparaat. Garantieclaims dienen voor het verloop van de garantieperiode binnen de twee weken na het vaststellen van het defect geldend te worden gemaakt. Het geldend maken van garantieclaims na verloop van de garantieperiode is uitgesloten. De herstelling of vervanging van het apparaat leidt noch tot een verlenging van de garantieperiode noch wordt door deze prestatie een nieuwe garantieperiode voor het apparaat of voor eventueel ingebouwde wisselstukken op gang gebracht. Dit geldt ook bij het ter plaatse uitvoeren van een serviceactiviteit.
4. Om een garantieclaim geldend te maken dient u het defecte apparaat franco op te sturen aan het hieronder vermelde adres. Voeg het originele verkoopbewijs of een ander gedateerd bewijs van aankoop bij. Gelieve daarom de kassabon als bewijs goed te bewaren! Wij verzoeken u de reden van de klacht zo nauwkeurig mogelijk te beschrijven. Valt het defect van het apparaat binnen onze garantieprestatie bezorgen wij u per omgaande een hersteld of nieuw apparaat terug.

Uiteraard staan wij ook tot u dienst om mits betaling van de kosten defecten van het apparaat te verhelpen die buiten de garantieomvang vallen. Te dien einde stuurt u het apparaat aan ons serviceadres op.