



# Einhell

**GREY**

## DMH 250/2 Druckluft-Meißelhammer-Set

Art.-Nr. 41.390.08

Leistungsstarker Druckluft-Meißelhammer, geeignet für Stein- und Metallbearbeitung. Beispielsweise für Schlitzarbeiten, zum Abschlagen von Fliesen oder Putz, zum Trennen oder Schneiden von Blech, zum Abschlagen von Bolzen oder Nieten. Eine sichere Meißelführung wird durch eine Sechskantaufnahme gewährleistet. Der rutschfeste, gummierte Griff ermöglicht ein sicheres und bequemes Arbeiten.

### Ausstattung

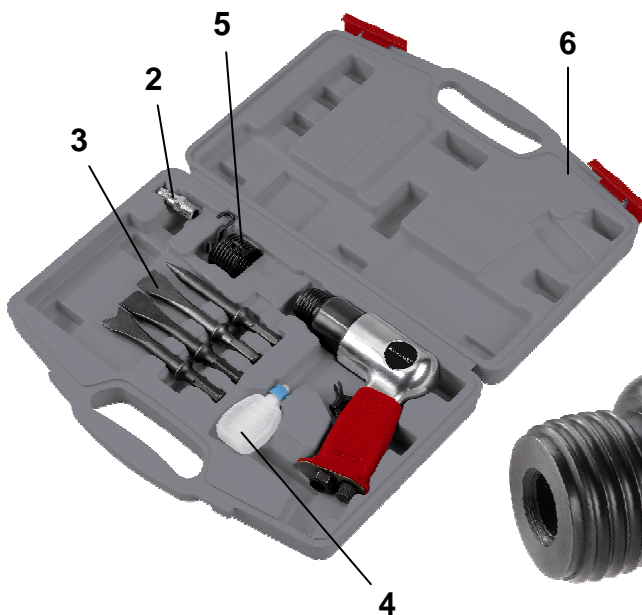
- Vibrationsgedämpfter, rutschsicherer Handgriff (1)
- 1 Stecknippel für Luftanschluss (2)
- 4-tlg. Meißel-Set (3)
- 1 Ölflasche (4)
- 1 Spannfeder (5)
- Transport- und Aufbewahrungskoffer (6)

### Technische Daten

- Arbeitsdruck max.: 6,3 bar
- Schlagzahl: 4.500/min
- Hub: 43 mm
- Luftverbrauch: ca. 115 l/min.
- Meißelaufnahme: 9,8 mm (6-kant)
- Produktgewicht: 1,2 kg

### Logistische Daten

- Gewicht netto: 2,4 kg
- Gewicht brutto: 2,7 kg
- Verpackungsmaße: 340 x 240 x 70 mm
- EAN-Code: 4006825 504392
- VE: 10 Stück



### Als Sonderzubehör erhältlich:

**Spannfeder, 2 Stück**

Art.-Nr.: 41.390.15

EAN-Code: 4006825 411287