

- Ⓚ **Bedienungsanleitung
Elektro-Bodenhacke**
- Ⓒ **Operating Instructions
Electric Hoe**
- Ⓕ **Mode d'emploi
de la bineuse électrique**
- Ⓜ **Instruzioni per l'uso
Elettrozappa**
- Ⓓ **Betjeningsvejledning
Elektrisk jordhakker**

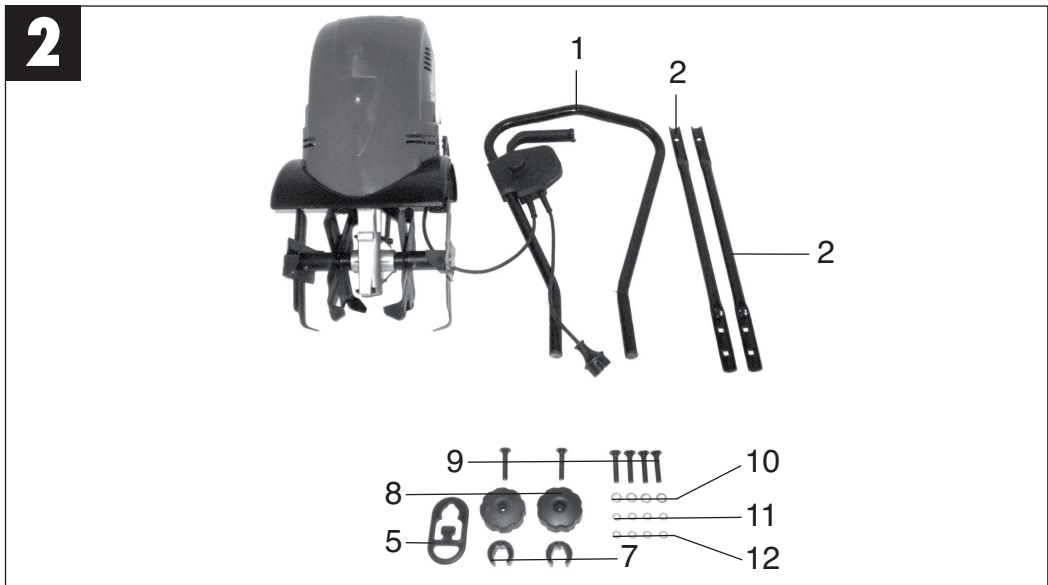
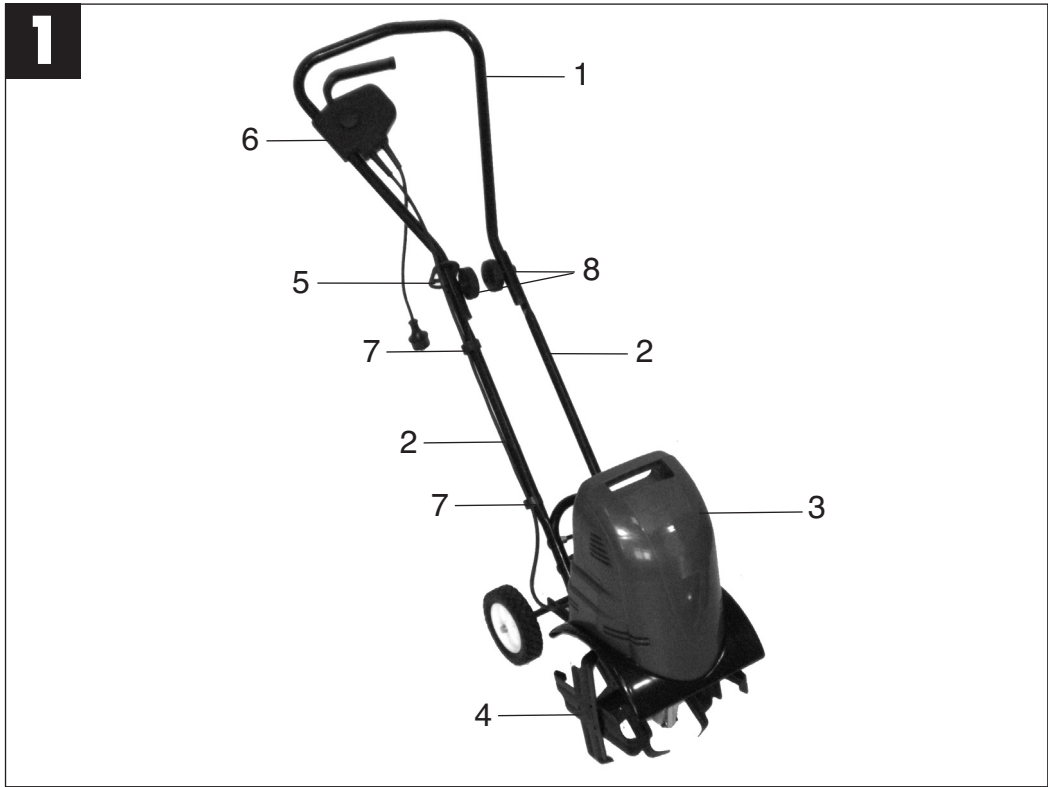


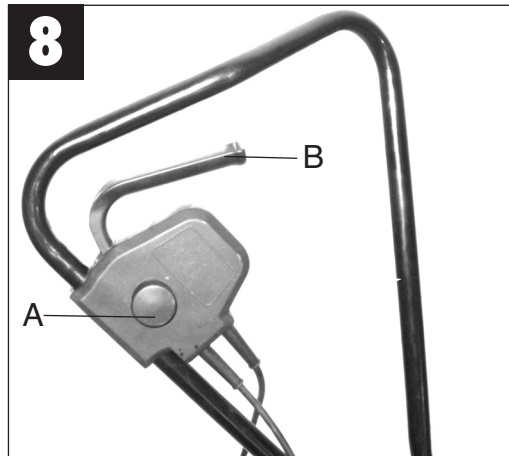
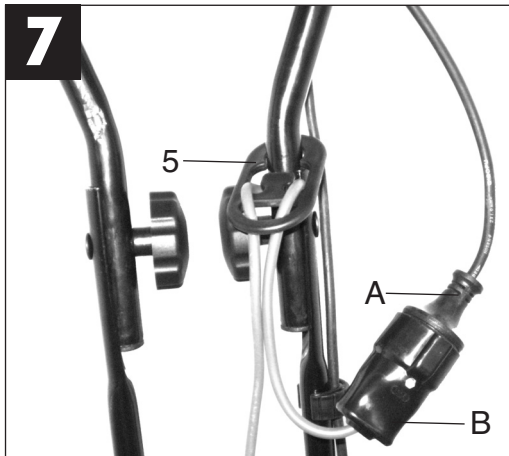
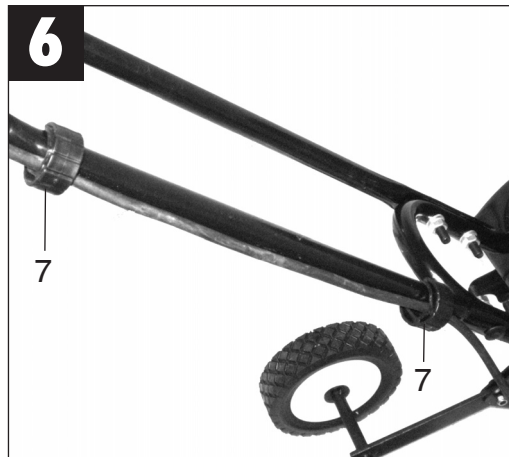
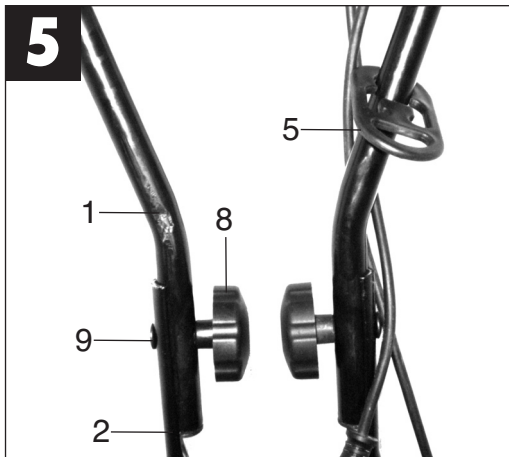
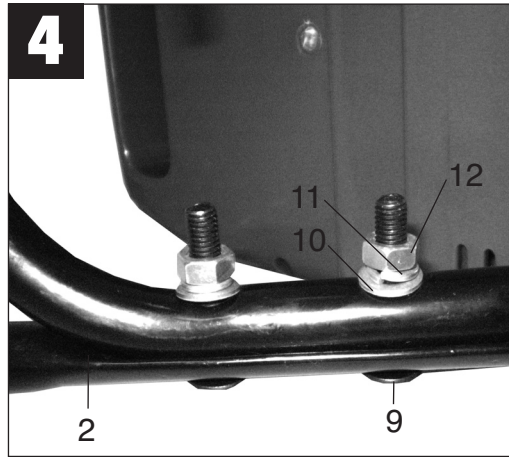
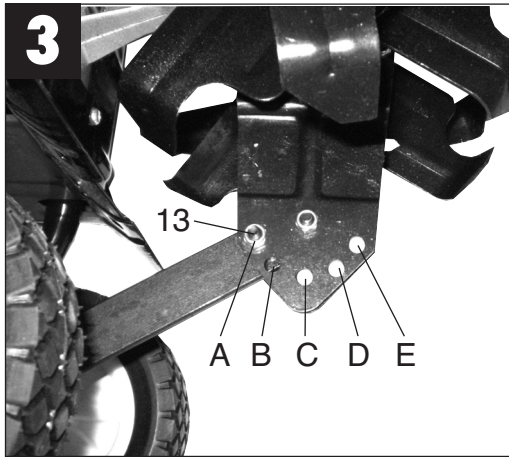
1



Art.-Nr.: 34.310.20

I.-Nr.: 01017 | **REB 1300 F**





D

Inhaltsverzeichnis	Seite:
1. Allgemeine Sicherheitsvorschriften	5
2. Aufbauübersicht und Lieferumfang	5
3. Bestimmungsgemäße Verwendung	5
4. Ordnungsgemäßer Gebrauch	5
5. Montage	6
6. Inbetriebnahme	6
7. Hinweise zum richtigen Arbeiten	6
8. Wartung, Pflege und Lagerung	7
9. Austausch der Hackmesser	7
10. Ersatzteilbestellung	7
11. Technische Daten	7
12. Fehlersuchplan	8

Verpackung:

Das Gerät befindet sich in einer Verpackung um Transportschäden zu verhindern. Diese Verpackung ist Rohstoff und ist somit wiederverwendbar oder kann dem Rohstoffkreislauf zurückgeführt werden.

Beim Benutzen von Geräten müssen einige Sicherheitsvorkehrungen eingehalten werden, um Verletzungen und Schäden zu verhindern:

- Lesen Sie die Bedienungsanleitung sorgfältig durch und beachten Sie deren Hinweise. Machen Sie sich anhand dieser Gebrauchsanweisung mit dem Gerät, dem richtigen Gebrauch sowie den Sicherheitsvorschriften vertraut.
- Bewahren Sie diese gut auf, damit Ihnen die Informationen jederzeit zur Verfügung stehen.
- Falls Sie das Gerät an andere Personen übergeben sollten, händigen Sie diese Bedienungsanleitung bitte mit aus.

Wir übernehmen keine Haftung für Unfälle oder Schäden, die durch Nichtbeachten dieser Anleitung entstehen.

1. Allgemeine Sicherheitsvorschriften

Die entsprechenden Sicherheitshinweise finden Sie im beiliegenden Heftchen!

WARNUNG

Lesen Sie alle Sicherheitshinweise und Anweisungen. Versäumnisse bei der Einhaltung der Sicherheitshinweise und Anweisungen können elektrischen Schlag, Brand und/oder schwere Verletzungen zur Folge haben.

Bewahren Sie alle Sicherheitshinweise und Anweisungen für die Zukunft auf.

2. Aufbauübersicht und Lieferumfang (siehe Bild 1-3)

1. Oberer Schubbügel
2. Unterer Schubbügel
3. Motoreinheit
4. Hackmesser
5. Kabelzugentlastung
6. 2-Hand-Sicherheitsschalter
7. Kabelbefestigungsclips
8. 2x Sternmutter
9. 6x Schraube
10. 4x Beilagscheibe
11. 4x Sprengring
12. 4x Mutter

3. Bestimmungsgemäße Verwendung

Das Gerät ist geeignet zum Umgraben von Erde (z.B. Gartenbeete). Beachten Sie unbedingt die Einschränkungen in den Sicherheitshinweisen.

Die Maschine darf nur nach ihrer Bestimmung verwendet werden. Jede weitere darüber hinausgehende Verwendung ist nicht bestimmungsgemäß. Für daraus hervorgerufene Schäden oder Verletzungen aller Art haftet der Benutzer/Bediener und nicht der Hersteller.

Bitte beachten Sie, dass unsere Geräte bestimmungsgemäß nicht für den gewerblichen, handwerklichen oder industriellen Einsatz konstruiert wurden. Wir übernehmen keine Gewährleistung, wenn das Gerät in Gewerbe-, Handwerks- oder Industriebetrieben sowie bei gleichzusetzenden Tätigkeiten eingesetzt wird.

4. Ordnungsgemäßer Gebrauch

Stromanschluss

Das Gerät kann an jede Lichtsteckdose (mit 230 Volt Wechselstrom) angeschlossen werden. Es ist jedoch nur eine Schuko-Steckdose zulässig, zu deren Absicherung ein Leitungs-Schutzschalter für 16A vorzusehen ist. Außerdem muss ein Fehlerstrom-Schutzschalter (RCD) mit max. 30 mA vorgeschaltet sein!

Geräteanschlussleitung

Verwenden Sie bitte nur Geräteanschlussleitungen, welche nicht beschädigt sind. Die Geräteanschlussleitung darf nicht beliebig lang sein (max. 50m), da sonst die Leistung des Elektromotors vermindert wird. Die Geräteanschlussleitung muss einen Querschnitt von 3 x 1,5mm² haben. An Geräteanschlussleitungen entstehen besonders häufig Isolationsschäden. Ursachen hierfür sind u.a.:

- Risse durch Alterung der Isolation
- Knickstellen durch unsachgemäße Befestigung oder Führung der Geräteanschlussleitung

Solche schadhafte Geräteanschlussleitungen werden verwendet, obwohl sie aufgrund der Isolationsschäden lebensgefährlich sind. Kabel, Stecker und Kupplungsdosen sollen den nachfolgend aufgelisteten Bedingungen genügen. Geräteanschlussleitungen zum Anschluss von Vertikutierern müssen Gummiisolierungen haben.

D

Die Geräteanschlussleitungen müssen mindestens vom Typ H05RN-F und 3-adrig sein. Ein Aufdruck der Typenbezeichnung auf der Geräteanschlussleitung ist vorgeschrieben. Kaufen Sie nur Geräteanschlussleitungen mit Kennzeichnung! Die Stecker- und Kupplungsdosen an Geräteanschlussleitungen müssen aus Gummi bestehen und spritzwassergeschützt sein. Die Geräteanschlussleitungen dürfen nicht beliebig lang sein. Längere Geräteanschlussleitungen erfordern größere Leiterquerschnitte. Geräteanschlussleitungen und Verbindungsleitungen müssen regelmäßig auf Schäden geprüft werden. Achten Sie darauf, dass die Leitungen bei der Prüfung stromlos sind. Wickeln Sie die Geräteanschlussleitung ganz ab. Überprüfen Sie auch die Geräteanschlussleitungseinführungen an Steckern und Kupplungsdosen auf Knickstellen.

Das Gerät ist für die private Benutzung im Haus- und Hobbygarten geeignet.

Die Einhaltung der vom Hersteller beigefügten Gebrauchsanweisung ist Voraussetzung für den ordnungsgemäßen Gebrauch des Gerätes. Die Gebrauchsanweisung enthält auch die Betriebs-, Wartungs- und Instandhaltungsbedingungen.

Aus Sicherheitsgründen darf das Gerät nicht verwendet werden als Antriebsaggregat für andere Arbeitswerkzeuge und Werkzeugsätze jeglicher Art.

5. Montage (Abb. 3-6)

- Transportrad in niedrigste Stellung (Abb. 3/Pos. E) bringen. Dazu Sicherungsschraube (Abb. 3/Pos. 13) lösen und entfernen. Anschließend wieder einsetzen und sicher festziehen.
- Untere Schubdügel (Abb. 4/Pos. 2) an den Schubdügelhaltern mit je 2 Schrauben (Abb. 4/Pos. 9) und 2 Beilagscheiben (Abb. 4/Pos. 10), 2 Sprengringen (Abb. 4/Pos. 11) und 2 Muttern (Abb. 4/Pos. 12) befestigen.
- Kabelzugentlastung (Abb. 5/Pos. 5) auf oberen Schubdügel (Abb. 5/Pos. 1) aufschieben. Oberen Schubdügel (Abb. 5/Pos. 1) an den unteren Schubdügeln (Abb. 5/Pos. 2) mit 2 Schrauben (Abb. 5/Pos. 9) und 2 Sternmuttern (Abb. 5/Pos. 8) befestigen.
- Kabel mit 2 Kabelbefestigungsclips (Abb. 6/Pos. 7) am unteren Schubdügel befestigen.

6. Inbetriebnahme

Schließen Sie die Geräteanschlussleitung (Bild 7/Pos. B) an den Stecker (Bild 7 / Pos. A) an und sichern Sie die Anschlussleitung mit der Zugentlastung (Bild 7/Pos. 5).

Achtung! Um ein ungewolltes Einschalten des Gerätes zu verhindern, ist der Schubdügel mit einem Zweipunktschalter (Bild 8/Pos. A) ausgestattet, welcher gedrückt werden muss, bevor der Schalthebel (Bild 8/Pos. B) gedrückt werden kann. Wird der Schalthebel losgelassen schaltet sich das Gerät ab.

Führen Sie diesen Vorgang einige Male durch, damit Sie sicher sind, dass Ihr Gerät korrekt funktioniert. Bevor Sie Reparatur- oder Wartungsarbeiten am Gerät vornehmen, müssen Sie sich vergewissern, dass sich die Hackmesser nicht drehen und das Gerät vom Netz getrennt ist.

Die integrierte Höhenverstellung erlaubt die Anpassung des Führungsrades an die gewünschte Arbeitstiefe. Sicherungsschraube (Abb. 3/Pos. 13) lösen und entfernen. Führungsrad in gewünschte Position (Abb. 3/Pos. A-E) bringen. Sicherungsschraube wieder einsetzen und festziehen.

Der durch die Führungsholme gegebene Sicherheitsabstand zwischen Gerät und Benutzer ist stets einzuhalten. Bei Fahrtrichtungsänderungen an Böschungen und Hängen ist besondere Vorsicht geboten. Achten Sie auf einen sicheren Stand, tragen Sie Schuhe mit rutschfesten, griffigen Sohlen und lange Hosen. Arbeiten Sie immer quer zum Hang.

Üben Sie besondere Vorsicht beim Rückwärtsbewegen und beim Ziehen des Gerätes, Stolpergefahr!

7. Hinweise zum richtigen Arbeiten

Stellen Sie das Gerät vor die zu bearbeitende Fläche und halten es am Schubdügel gut fest bevor Sie das Gerät einschalten.

Führen Sie die Hackmesser über die zu bearbeitende Fläche.

Zur Erzielung von sauber bearbeiteten Boden das Gerät in möglichst geraden Bahnen führen. Dabei sollten sich diese Bahnen immer um einige Zentimeter überlappen, damit keine Streifen übrig bleiben. Schalten Sie den Motor rechtzeitig ab wenn Sie am Ende der zu bearbeitenden Fläche angekommen sind. Wenn das Gerät angehoben wird (z.B. bei Richtungsänderung) muss der Motor abgeschaltet

werden.

Die Unterseite des Gerätes sauber halten und Erdablagerungen unbedingt entfernen. Ablagerungen erschweren den Startvorgang und beeinträchtigen die Arbeitstiefe.

An Hängen die Arbeitsrichtung quer zum Hang legen. Bevor irgendwelche Kontrollen der Hackmesser durchgeführt werden Motor abschalten und Netzkabel abziehen.

Achtung!

Die Hackmesser drehen nach dem Ausschalten des Motors noch einige Sekunden weiter. Versuchen Sie nie, diese zu stoppen. Falls die in Bewegung befindlichen Hackmesser auf einen Gegenstand schlagen, das Gerät abschalten und warten bis die Hackmesser vollkommen still stehen. Kontrollieren Sie anschließend den Zustand der Hackmesser. Falls diese beschädigt sind müssen sie ausgewechselt werden.

Legen Sie die verwendete Geräteanschlussleitung schleifenförmig vor der verwendeten Steckdose auf die Erde. Arbeiten Sie von der Steckdose bzw. vom Kabel weg und achten Sie darauf, dass die Geräteanschlussleitung immer im bearbeiteten Boden liegt, damit die Geräteanschlussleitung nicht von den Hackmessern überfahren wird.

8. Wartung, Pflege und Lagerung

Wartungs- und Reinigungsarbeiten am Gerät sowie das Abnehmen von Schutzeinrichtungen darf nur bei stehendem Motor und gezogener Netzleitung vorgenommen werden.

Abgenutzte oder beschädigte Hackmesser sollte man vom autorisierten Fachmann austauschen lassen (siehe Adresse auf der Garantiekunde).

Das Gerät darf nicht mit fließendem Wasser, insbesondere nicht unter Hochdruck, gereinigt werden.

Sorgen Sie dafür, dass alle Befestigungselemente (Schrauben, Mutter usw.) stets fest angezogen sind, sodass Sie mit dem Gerät sicher arbeiten können.

Lagern Sie das Gerät in einem trockenen Raum. Für eine lange Lebensdauer sollten alle Metallteile gereinigt und anschließend geölt werden.

Säubern Sie die Kunststoffteile des Gerätes möglichst mit Bürsten oder Lappen. Verwenden Sie keine Lösungsmittel um den Schmutz zu beseitigen.

Zur platzsparenden Lagerung lösen Sie die Sternmutter (Abb. 5/Pos. 8) und klappen Sie den oberen Schubbügel (Abb. 5/Pos. 1) nach vorne. Achten Sie dabei darauf, das Kabel nicht zu beschädigen.

Zum Saisonende führen Sie eine allgemeine Kontrolle des Gerätes durch und entfernen alle angesammelten Rückstände.

Vor jedem Saisonbeginn den Zustand des Gerätes unbedingt überprüfen. Wenden Sie sich bei Reparaturen an unsere Kundendienststelle (siehe Adresse auf der Garantiekunde).

9. Austausch der Hackmesser

Aus Sicherheitsgründen empfehlen wir, den Austausch der Hackmesser von einem autorisierten Fachmann vornehmen zu lassen (siehe Adresse auf der Garantiekunde).

Achtung!

Arbeitshandschuhe tragen!

Verwenden Sie nur Original-Ersatzteile, da andernfalls Funktion und Sicherheit unter Umständen nicht gewährleistet sind.

10. Ersatzteilbestellung

Bei Ersatzteilbestellung sollten folgende Angaben gemacht werden:

- Typ des Gerätes
- Art.-Nr. des Gerätes
- I.-Nr. des Gerätes
- Ersatzteil-Nummer des erforderlichen Ersatzteiles

Aktuelle Preise und Infos finden Sie unter www.isc-gmbh.info

11. Technische Daten

Netzspannung:	230V ~ 50Hz
Leistungsaufnahme:	1300 W
Arbeitsbreite:	26 cm
Hacken Ø:	23 cm
Leerlaufdrehzahl:	110 min ⁻¹
Anzahl der Messer:	4 Stück
Schalldruckpegel L _{pA} :	76 dB(A)
Schallleistungspegel L _{WA} :	93 dB(A)
Vibration am Holm a _{hv} :	< 2,5 m/s ²

D**12. Fehlersuchplan**

Fehler	Mögliche Ursachen	Beseitigung
Motor läuft nicht an	a) Kein Strom im Stecker b) Kabel defekt c) Schalter Stecker Kombination defekt d) Anschlüsse am Motor oder Kondensator gelöst e) zu große Arbeitstiefe	a) Leitung und Sicherung überprüfen b) überprüfen c) durch Kundendienstwerkstatt d) durch Kundendienstwerkstatt e) Arbeitstiefe verringern
Motorleistung lässt nach	a) Zu harter Boden b) Messer stark abgenutzt	a) Arbeitstiefe korrigieren b) Hackmesser auswechseln

Wichtiger Hinweis!

Um den Motor zu schützen, ist dieser mit einem Thermoschalter ausgestattet, der bei Überlastung abschaltet und nach einer kurzen Abkühlphase wieder automatisch einschaltet!

Table of contents	Page
1. General safety regulations	10
2. Layout and items supplied	10
3. Proper use	10
4. Proper operation	10
5. Installation	11
6. Starting up	11
7. Tips for proper working	11
8. Maintenance, care and storage	11
9. Replace the hoe blade	12
10. Ordering spare parts	12
11. Technical data	12
12. Troubleshooting guide	13

Packaging

The unit is supplied in packaging to prevent its being damaged in transit. This packaging is raw material and can therefore be reused or can be returned to the raw material system.

GB**When using equipment, a few safety precautions must be observed to avoid injuries and damage.**

- Read the operating instructions carefully and comply with them. It is important to consult these instructions in order to acquaint yourself with the unit, its proper use and safety regulations.
- Keep this manual in a safe place, so that the information is available at all times.
- If you give the equipment to any other person, hand over these operating instructions as well.

We accept no liability for damage or accidents which arise due to non-observance of these instructions.

1. General safety regulations

The corresponding safety information can be found in the enclosed booklet.

⚠ CAUTION!**Read all safety regulations and instructions.**

Any errors made in following the safety regulations and instructions may result in an electric shock, fire and/or serious injury.

Keep all safety regulations and instructions in a safe place for future use.

2. Layout and items supplied (see Fig. 1-3)

1. Top push bar
2. Bottom push bar
3. Motor unit
4. Hoe blades
5. Cable strain-relief clamp
6. Two-hand safety switch
7. Cable securing clips
8. Two star nuts
9. Six screws
10. Four washers
11. Four circlips
12. Four nuts

3. Proper use

The machine is designed for digging soil (for example garden beds). Be sure to observe the restrictions in the safety instructions.

The machine is to be used only for its prescribed purpose. Any other use is deemed to be a case of misuse. The user / operator and not the manufacturer will be liable for any damage or injuries of any kind caused as a result of this.

Please note that our equipment has not been designed for use in commercial, trade or industrial applications. Our warranty will be voided if the machine is used in commercial, trade or industrial businesses or for equivalent purposes.

4. Proper operation**Power supply**

The machine can be connected to any light socket-outlet (with 230 Volt alternating current). However, the socket outlet must have an earthing contact protected by a 16 A circuit breaker. Additionally, a residual current device (RCD) circuit-breaker with max. 30 mA must be used!

Power cable for the device

Please only use power cables that are not damaged. The total length of the power cable should not exceed 50 meters; going beyond this distance will reduce the power output of the electric motor. The power cable must have a cross-section of 3 x 1.5 mm². The insulating sheath of such machines is frequently damaged. Some of the causes for this are:

- Cracking due to old age of the insulation
- Kinking caused by improper fastening or guidance of the power cable

Even though power cables with damaged insulation sheaths pose a lethal hazard, some people still use them. Do not make this mistake! Cables, plugs and socket couplers must meet the following requirements listed below. Power cables used to connect machines must have a rubber insulation sheath.

The power cables must, at the very minimum, be of type HO5RN-F and 3-stranded. The cable type must be printed somewhere on the power cable. Only purchase power cables that are marked! Plugs and socket couplers for the power cables must be made from rubber and splash-proof. There is a limit to how long power cables can be. Longer power cables require larger conductor cross-sections. Power cables and connecting lines must be regularly checked for damage. Ensure that the lines are de-energized before checking them. Completely unwind the power cable. Also check power cable entry

points, plugs and socket couplers for kinks.

The machine is intended for private use i.e. for use in home and gardening environments.

The operating instructions as supplied by the manufacturer must be kept and referred to in order to ensure that the machine is properly used and maintained. The instructions contain valuable information on operating, maintenance and servicing conditions.

For safety reasons, the machine may not be used as a drive unit for other work tools or tool sets of any kind.

5. Assembly (Fig. 3-6)

- Move the transport wheel into the lowest position (Fig. 3/Item E). To do so, undo the retaining screw (Fig. 3 / Item 13) and remove. Finally, replace the screw and tighten.
- Attach the bottom push bar (Fig. 4/Item 2) to the push bar brackets using two screws (Fig. 4/Item 9) and two washers (Fig. 4/Item 10), two spring rings (Fig. 4/Item 11) and two nuts (Figure 4/Item 12) on each side.
- Slide the strain-relief clamp (Fig. 5/Item 5) onto the top push bar (Fig. 5 / Item 1). Attach the top push bar (Fig. 5/Item 1) to the bottom push bars (Fig. 5/Item 2) with two screws (Fig. 5/Item 9) and two star nuts (Fig. 5/Item 8).
- Fasten the two cable securing clamps (Fig. 6/Item 7) to the bottom push bar.

6. Starting up

Connect the machine's power supply cable (Fig 7/Item B) to the plug (Fig. 7/Item A) and secure the power cable with the strain-relief clamp (Fig 7/Item 5).

Important! To prevent accidental start-up of the machine, the push-bar (Fig. 8/Item A) is equipped with a two-point switch (Fig. 13/Item 2) which must be pressed before the lever switch (Fig. 8/Item B) can be pressed. If the lever switch is released, the machine switches off. Repeat this process several times so that you are sure that your machine functions properly. Before you perform any repair or maintenance work on the machine, ensure that the hoe blades are not rotating and that the power

supply is disconnected.

The integrated height adjustment system enables you to adjust the guide wheel to the required working depth. Undo the retaining screw (Fig. 3/Item 13) and remove. Move the guide wheel into the required position (Fig. 3/Item A-E). Replace the screw and tighten.

Always ensure that a safe distance (provided by the long handles) is maintained between the machine and the user. Be especially careful when changing direction on slopes and inclines. Maintain a solid footing and wear sturdy, non-slip footwear and long trousers. Always work along the incline (not up and down).

Use special caution when backing up and pulling the machine (tripping hazard).

7. Tips for proper working

Place the machine in front of the area you wish to hoe and hold it securely on the push bar before you switch on the machine. Guide the hoe blades over the area.

To achieve cleanly hoed soil always ensure that you guide the machine in straight lines wherever possible. Insodoing, the aeration swaths should always overlap each other by a few centimeters in order to avoid bare strips.

Switch off the motor promptly when you arrive at the end of the area you wished to hoe. The motor must be switched off when you raise the machine (for example to change direction).

Keep the underside of the machine clean and remove soil deposits. Deposits make it more difficult to start the machine and decrease the working depth. Work perpendicular to the slop on inclined areas. The machine must be switched off and the mains cable disconnected before you make any checks on the hoe blades.

Important!

The hoe blades will continue to rotate for a few seconds after the motor is switched off. Never attempt to manually stop them. In the event that the rotating hoe blade strikes an object, immediately switch off the machine and wait for the hoe blades to come to a complete stop. Then inspect the condition of the hoe blades. Replace any parts that are damaged.

GB

Lay the power cable on the ground in front of the outlet in a figure 8. Work away from the outlet or cable and ensure that the power cable always trails in the hoed soil which will prevent the hoe blades from traveling over the cable.

8. Maintenance, care and storage

Maintenance and cleaning work on the machine as well as removal of the safety devices may only be performed when the motor is switched off and the power cable has been pulled. Worn out or damaged hoe blades should only be replaced by an authorized professional (see address on warranty certificate).

Do not clean the tool with running water - and particularly not with a pressure hose.

Ensure that all mounting components (i.e. screws, bolts, nuts etc.) are always tightened so that the machine can be safely operated at all times.

Store the device in a dry room. All the metal parts should be cleaned and then oil to ensure that they provide a long life. For best results, clean the plastic parts of the machine with a brush or rag. Do not use any solvents to remove dirt.

For space saving storage undo the star nuts (Fig. 5/Item 8) and fold the bottom push bar (Fig. 5/Item 1) forward. Ensure that you do not damage the cable.

At the end of the season, perform a general inspection of the machine and remove any deposits which may have accumulated. At the start of each season, ensure that you check the condition of the machine. If repairs are necessary, please contact one of our customer service centers (see address on warranty certificate).

9. Replace the hoe blades

For safety reasons, we recommend having the hoe blades replaced by an authorized professional (see address on warranty certificate).

Important!

Wear working gloves. Use only genuine spare parts since otherwise the function and safety of the machine cannot be guaranteed.

10. Ordering replacement parts

Please quote the following data when ordering replacement parts:

- Type of machine
- Article number of the machine
- Identification number of the machine
- Replacement part number of the part required

For our latest prices and information please go to www.isc-gmbh.info

11. Technical data

Voltage	230V ~ 50Hz
Power input	1300 W
Working width	26 cm
Hoe diameter	23 cm
Idle speed	110 rpm
Number of blades	4 pieces
L _{PA} noise level	76 dB(A)
L _{WA} peak noise level	93 dB(A)
Vibration at the handlebars a _{HV}	≤ 2.5 m/s ²

12. Troubleshooting guide

Fault	Possible causes	Remedy
Motor does not start	a) No power at the plug b) Cable defective c) Switch/plug block defective d) Motor terminals or capacitor disconnected e) excessive working depth	a) Check the power cable and fuse b) Check c) By customer service workshop d) By customer service workshop e) Reduce working depth
Motor performance drops	a) Soil too hard b) Blades badly worn	a) Correct working depth b) Replace hoe blades

Important note!

For protection, the motor is equipped with a thermal switch which cuts out when the motor is overloaded and switches on again automatically after a short cooling period.

Table des matières**Page:**

1. Consignes de sécurité générales	15
2. Conception et volume de livraison	15
3. Utilisation conforme à l'affectation	15
4. Utilisation conforme	15
5. Montage	16
6. Mise en service	16
7. Indications pour une bonne utilisation	16
8. Maintenance, entretien et entreposage	17
9. Changement des couteaux hacheurs	17
10. Commande de pièces de rechange	17
11. Caractéristiques techniques	18
12. Plan de recherche des erreurs	19

Emballage :

L'appareil se trouve dans un emballage permettant d'éviter les dommages dus au transport. Cet emballage est une matière première et peut donc être réutilisé ultérieurement ou être réintroduite dans le circuit des matières premières.

Lors de l'utilisation d'appareils, il faut respecter certaines mesures de sécurité afin d'éviter des blessures et dommages :

- Veuillez lire consciencieusement ce mode d'emploi jusqu'au bout et en respecter les consignes. Apprenez à vous servir correctement de l'appareil à l'aide de ce mode d'emploi et familiarisez-vous avec les consignes de sécurité.
- Conservez-le bien de façon à pouvoir disposer à tout moment de ces informations.
- Si l'appareil doit être remis à d'autres personnes, remettez-leur aussi ce mode d'emploi.

Nous déclinons toute responsabilité pour les accidents et dommages dus au non-respect de ce mode d'emploi.

1. Consignes de sécurité générales

Vous trouverez les consignes de sécurité correspondantes dans le cahier en annexe.

⚠ AVERTISSEMENT !

Veillez lire toutes les consignes de sécurité et instructions.

Tout non-respect des consignes de sécurité et instructions peut provoquer une décharge électrique, un incendie et/ou des blessures graves.

Conservez toutes les consignes de sécurité et instructions pour une consultation ultérieure.

2. Conception et volume de livraison (voir Figure 1-3)

1. Guidon supérieur
2. Guidon inférieur
3. Unité moteur
4. Couteau hacheur
5. Déchargeur pour câble
6. 2 interrupteurs de sécurité manuels
7. Clip de fixation du câble
8. 2x écrous-étoiles
9. 6x vis
10. 4x rondelles
11. 4x ciclips
12. 4x écrous

3. Utilisation conforme à l'affectation

L'appareil est destiné à retourner la terre (par ex. plates-bandes). Veuillez absolument respecter les limites indiquées dans les consignes de sécurité

La machine doit exclusivement être employée conformément à son affectation. Chaque utilisation allant au-delà de cette affectation est considérée comme non conforme. Pour les dommages en résultant ou les blessures de tout genre, le producteur décline toute responsabilité et l'opérateur/l'exploitant est responsable.

Veillez au fait que nos appareils, conformément à leur affectation, n'ont pas été construits, pour être utilisés dans un environnement professionnel, industriel ou artisanal. Nous déclinons toute responsabilité si l'appareil est utilisé professionnellement, artisanalement ou dans des sociétés industrielles, tout comme pour toute activité équivalente.

4. Utilisation conforme

Branchement électrique

L'appareil peut être raccordé à chaque prise de courant d'éclairage (de 230 Volt courant alternatif). Seules cependant des prises à contact de protection sont admises, il faut prévoir pour leur protection par fusibles un disjoncteur automatique de protection pour 16A. En outre, il faut coupler un interrupteur différentiel (RCD) de 30 mA en amont !

Câble de raccordement de l'appareil

N'utilisez que des câbles de raccordement pour l'appareil n'étant pas endommagés. Le câble de raccordement de l'appareil ne doit pas être trop long (max. 50 m), car autrement cela réduit la puissance du moteur électrique. La section transversale du câble de raccordement de l'appareil doit s'élever à 3 x 1,5mm². Les câbles de raccordement souffrent souvent d'endommagement de leur isolation.

Les causes en sont entre autres:

- des fissures par vieillissement de l'isolation
- des pliures dues à la fixation ou au guidage non conforme du câble de raccordement

Si de tels câbles de raccordement sont utilisés alors que leur isolation est endommagée, ils représentent un danger de mort. Les câbles, fiches et prises

F

d'accouplement doivent répondre aux conditions de la liste suivante. Les câbles de raccordement des appareils doivent avoir une isolation en caoutchouc.

Les câbles de raccordement doivent au moins être de type H05RN-F et avoir 3 brins. Une impression de la désignation de type sur le câble de raccordement est obligatoire. N'achetez que des câbles de raccordement dûment marqués ! Les fiches et prises d'accouplement aux câbles de raccordement doivent être en caoutchouc et être protégés contre les éclaboussures d'eau. Les câbles de raccordement des appareils ne doivent pas être trop longs. Des câbles de raccordement longs doivent avoir une section de conducteur plus importante.

Les câbles de raccordement et conduites de raccordement doivent être contrôlés régulièrement quant à d'éventuels dommages. Veillez à ce que les câbles soient déconnectés pendant le contrôle. Déroulez complètement le câble de raccordement de l'appareil. Contrôlez aussi les introductions des câbles de raccordement, au niveau des fiches et des prises d'accouplement, quant à d'éventuels plis.

L'appareil convient à l'utilisation privée dans des jardins domestiques et de loisirs.

Le respect du mode d'emploi joint par le producteur est la condition primordiale préalable à une utilisation conforme de l'appareil. Le mode d'emploi comprend aussi les conditions de service, de maintenance et d'entretien.

Pour des raisons de sécurité, l'appareil ne doit pas être utilisé comme module d'entraînement pour d'autres outils de travail et outillages de quelque forme que ce soit.

5. Montage (fig. 3-6)

- Placez la roue de transport dans la position la plus basse (fig. 3/pos. E). Desserrez et retirez pour ce faire la vis de blocage (fig. 3/pos. 13). Réinsérez-la ensuite et serrez-la à fond.
- Fixez le guidon inférieur (fig. 4/pos. 2) sur les supports de guidon avec respectivement 2 vis (fig. 4/pos. 9) et 2 rondelles (fig. 4/pos. 10), 2 circlips (fig. 4/pos. 11) et 2 écrous (fig. 4/pos. 12).
- Faites glisser le déchargeur pour câble (fig.

5/pos. 5) sur le guidon supérieur (fig. 5/pos. 1). Fixez le guidon supérieur (fig. 5/pos. 1) sur le guidon inférieur (fig. 5/pos. 2) avec 2 vis (fig. 5/pos. 9) et 2 écrous-étoiles (fig. 5/pos. 8).

- Fixez le câble avec 2 clip de fixation du câble (fig. 6/pos. 7) sur le guidon inférieur.

6. Mise en service

Raccordez le câble de l'appareil avec la fiche (fig. 7 / pos.A) et assurez le câble avec la détente du collier (fig. 7/pos. 5).

Attention ! Pour éviter une mise en marche intempestive du scarificateur, le guidon est doté d'un interrupteur à deux positions (fig. 8/pos. A) sur lequel il faut appuyer avant de pouvoir actionner le levier de commande (fig. 8 / pos. B). L'appareil se met hors circuit dès qu'on lâche le levier de commande.

Répétez cette opération plusieurs fois afin de vous assurer que l'appareil fonctionne correctement. Avant d'entreprendre des réparations ou des travaux de maintenance, vous devez vous assurer que les couteaux hacheurs ne tournent pas et que l'appareil n'est pas branché.

Le réglage en hauteur intégré permet d'adapter la roue de guidage à la profondeur de travail souhaitée. Desserrez et retirez la vis de blocage (fig. 3/pos. 13). Amenez la roue de guidage dans la position souhaitée (fig. 3/pos. A-E) . Introduisez et serrez à nouveau la vis de blocage.

L'espace de sécurité entre l'appareil et l'utilisateur, qui correspond au guidon, doit toujours être respecté. Montrez-vous particulièrement prudent en cas de changement de direction devant un remblai ou un talus. Veillez à vous tenir de façon sûre, portez des chaussures à semelles anti-dérapantes et agrippantes et des pantalons longs. Travaillez toujours transversalement par rapport à la pente.

Faites particulièrement attention dans vos mouvements en arrière et lorsque vous tirez le scarificateur, risque de trébuchement !

7. Indications pour une bonne utilisation

Placez l'appareil devant la surface à travailler et maintenez-le fermement par le guidon avant de le mettre en marche.

Passez les couteaux hacheurs au-dessus de la surface à travailler.

Essayez si possible de garder une trajectoire constante afin d'arriver à traiter la surface régulièrement. Les bords de ces pistes doivent alors se chevaucher de quelques centimètres pour qu'aucune bande ne reste sans aération.

Arrêtez le moteur à temps quand vous arrivez à la fin d'une surface à travailler. Quand l'appareil est soulevé (pour un changement de direction, par ex.), il faut éteindre le moteur.

Veillez à toujours garder propre le dessous de l'appareil et à retirer absolument tous les dépôts de terre. Les dépôts de terre rendent le processus de démarrage plus difficile et altèrent le travail en profondeur.

Sur les talus, mettez-vous en position transversale à la pente. Avant tout contrôle des couteaux, coupez le moteur et débranchez le câble du réseau.

Attention !

Les couteaux continuent à tourner quelques secondes encore après l'arrêt du moteur. Ne tentez jamais de les arrêter. Au cas où les couteaux en mouvement buttent contre un objet, mettez l'appareil hors circuit et attendez que les couteaux s'immobilisent complètement. Contrôlez ensuite l'état des couteaux. Si ceux-ci sont endommagés, ils doivent être changés.

Posez le câble de raccordement de l'appareil en forme de boucle devant la prise utilisée, sur la terre. Travaillez en vous éloignant de la prise et du câble et en veillant à ce que le câble de raccordement se trouve toujours sur le sol labouré afin d'être certain de ne pas passer par-dessus avec les couteaux.

8. Maintenance, entretien et entreposage

Ne procédez aux travaux de maintenance, au nettoyage ou à l'enlèvement des dispositifs de protection de l'appareil qu'après avoir arrêté le moteur et l'avoir débranché.

Les lames usées ou abîmées devraient être remplacées par le spécialiste autorisé (voir adresse sur le certificat de garantie).

L'appareil ne doit pas être nettoyé à l'eau courante, en particulier pas sous haute pression.

Faites en sorte que les éléments de fixation (vis, écrous etc.) restent toujours bien fixés afin de pouvoir utiliser l'appareil en toute sécurité.

Stockez l'appareil dans une salle sèche. Pour leur assurer une longue durée de vie, les pièces métalliques doivent être nettoyées et huilées. Nettoyez les parties en plastiques de l'appareil avec des brosses ou des chiffons si possible. N'utilisez aucun solvant pour éliminer les salissures.

Pour un stockage peu encombrant, desserrez les écrous-étoiles (fig. 5/pos. 8) et rabattez le guidon supérieur (fig. 5/pos. 1) en avant. Veillez ce faisant à ne pas endommager le câble.

A la fin de la saison, effectuez un contrôle général de l'appareil et retirez tous les dépôts accumulés.

En tout début de chaque saison, vérifiez impérativement l'état de l'appareil. Pour vos réparations, adressez-vous à notre service après-vente (voir adresse sur le certificat de garantie).

9. Changement des couteaux hacheurs

Pour des raisons de sécurité, nous recommandons de confier le remplacement des couteaux à un(e) spécialiste dûment autorisé(e) (voir adresse sur le certificat de garantie).

Attention !

Portez des gants de travail !

N'utilisez que des pièces détachées d'origine, faute de quoi, le fonctionnement et la sécurité ne seraient pas garantis.

F

10. Commande de pièces de rechange

Pour les commandes de pièces de rechange, veuillez indiquer les références suivantes:

- Type de l'appareil
- No. d'article de l'appareil
- No. d'identification de l'appareil
- No. de pièce de rechange de la pièce requise

Vous trouverez les prix et informations actuelles à l'adresse www.isc-gmbh.info

11. Caractéristiques techniques

Tension du réseau :	230V ~ 50 Hz
Puissance absorbée :	1300 W
Largeur de travail :	26 cm
Ø du crochet :	23 cm
Vitesse de rotation de marche à vide :	110 tr/mn
Nombre de lames :	4 pièces
Niveau de pression acoustique L_{PA} :	76 dB(A)
Niveau acoustique L_{WA} :	93 dB(A)
Vibration du guidon a_{hv}	$\leq 2,5 \text{ m/s}^2$

12. Plan de recherche des erreurs

Erreur	Causes probables	Suppression
Moteur ne démarre pas	a) Pas de courant dans la fiche b) Câble défectueux c) Combinaison interrupteur-fiche défectueuse d) Raccordements sur le moteur ou condensateur détachés e) trop grande profondeur de travail	a) Contrôler le câble et le fusible b) Contrôler c) par atelier de service clientèle d) par atelier de service clientèle e) Diminuer la profondeur de travail
La puissance du moteur diminue	a) sol trop dur b) Couteau très usé	a) Corriger la profondeur de travail b) Changer les couteaux hacheurs

Recommandation importante !

Le moteur est équipé d'un interrupteur thermique destiné à le ménager. Quand celui-ci est en surchauffe, il s'arrête pour redémarrer automatiquement après une courte phase de refroidissement !



Indice

Pagina:

1. Norme generali di sicurezza	21
2. Struttura generale ed elementi forniti	21
3. Utilizzo proprio	21
4. Uso corretto	21
5. Montaggio	22
6. Messa in esercizio	22
7. Avvertenze per lavorare in modo corretto	22
8. Manutenzione, cura e conservazione	23
9. Sostituzione delle lame	23
10. Ordinazione dei pezzi di ricambio	23
11. Caratteristiche tecniche	23
12. Tabella per l'eliminazione delle anomalie	24

Imballaggio

L'apparecchio si trova in un imballaggio per evitare danni dovuti al trasporto. Questo imballaggio rappresenta una materia prima e può perciò essere riutilizzato o riciclato.



Nell'usare gli apparecchi si devono rispettare diverse avvertenze di sicurezza per evitare lesioni e danni.

- Leggete attentamente le istruzioni per l'uso ed osservatene le avvertenze. Con l'aiuto di queste istruzioni per l'uso, familiarizzate con l'apparecchio, il suo uso corretto e le avvertenze di sicurezza.
- Conservatele bene per avere a disposizione le informazioni in qualsiasi momento.
- Se date l'apparecchio ad altre persone consegnate loro queste istruzioni per l'uso insieme all'apparecchio!

Non ci assumiamo alcuna responsabilità per incidenti o danni causati dal mancato rispetto di queste istruzioni.

1. Norme generali di sicurezza

Le relative avvertenze di sicurezza si trovano nell'opuscolo allegato.

⚠ AVVERTIMENTO!

Leggete tutte le avvertenze di sicurezza e le istruzioni.

Dimenticanze nel rispetto delle avvertenze di sicurezza e delle istruzioni possono causare scosse elettriche, incendi e/o gravi lesioni.

Conservate tutte le avvertenze e le istruzioni per eventuali necessità future.

2. Struttura generale ed elementi forniti (vedi Fig. 1-3)

1. Impugnatura superiore
2. Impugnatura inferiore
3. Unità motore
4. Lame frangizolle
5. Dispositivo di eliminazione della trazione dal cavo
6. Interruttore di sicurezza a 2 mani
7. Clip di fissaggio del cavo
8. 2x dadi a stella
9. 6x viti
10. 4x rosette
11. 4x anelli di sicurezza
12. 4x dadi

3. Utilizzo proprio

L'apparecchio è adatto per zappare terriccio (per es. orti, aiuole). Osservate assolutamente le limitazioni

nelle avvertenze di sicurezza.

L'apparecchio deve venire usato solamente per lo scopo a cui è destinato. Ogni altro tipo di uso che esuli da quello previsto non è un uso conforme. L'utilizzatore/l'operatore, e non il costruttore, è responsabile dei danni e delle lesioni di ogni tipo che ne risultino.

Tenete presente che i nostri apparecchi non sono stati costruiti per l'impiego professionale, artigianale o industriale. Non ci assumiamo alcuna garanzia quando l'apparecchio viene usato in imprese commerciali, artigianali o industriali, o in attività equivalenti.

4. Uso corretto

Collegamento di corrente

L'apparecchio può venire collegato ad ogni presa di corrente (di 230 Volt di corrente alternata). È consentita però solo una spina con contatto di terra, dotata di un interruttore di sicurezza cavo da 16A. Inoltre deve essere installato a monte un interruttore di sicurezza per correnti di guasto (RCD) di max. 30mA.

Cavo di alimentazione dell'apparecchio

Usate solo cavi di alimentazione dell'apparecchio che non siano danneggiati. Il cavo di alimentazione dell'apparecchio non può essere lungo a piacimento (max. 50 m), altrimenti si ridurrà la potenza del motore elettrico. Il cavo di alimentazione dell'apparecchio deve avere una sezione di 3 x 1,5 mm². Sui cavi di alimentazione si verificano molto spesso danni all'isolamento. Eventuali cause per questo fenomeno sono:

- fessure dovute dell'invecchiamento dell'isolamento;
- pieghe a causa di fissaggio o posizionamento improprio del cavo di alimentazione

Tali cavi di alimentazione danneggiati vengono spesso usati nonostante rappresentino un pericolo mortale a causa dei danni all'isolamento. Cavi, spine e prese di accoppiamento devono soddisfare le condizioni elencate qui di seguito. I cavi di alimentazione per l'attacco di apparecchi devono avere degli isolamenti in gomma.

I cavi di alimentazione per apparecchi devono essere almeno del tipo H05RN-F a 3 fili. La denominazione del tipo deve essere riportata sul cavo di alimentazione. Comprate soltanto dei cavi di alimentazione contrassegnati! Le spine e le prese di



accoppiamento sui cavi di alimentazione per apparecchi devono essere di gomma e protette dagli spruzzi d'acqua. I cavi di alimentazione non possono essere di qualsiasi lunghezza. I cavi di alimentazione più lunghi richiedono sezioni maggiori dei conduttori. Si deve controllare regolarmente che i cavi di alimentazione e di collegamento non presentino danni. Fate attenzione che durante il controllo i cavi non conducano corrente. Svolgete completamente il cavo di alimentazione per apparecchi. Controllate anche che le entrate dei cavi di alimentazione dell'apparecchio su spine e su prese di accoppiamento non presentino pieghe.

L'apparecchio è adatto all'uso privato nei giardini di piccole dimensioni.

Il rispetto delle istruzioni per l'uso fornite dal produttore è una condizione per l'uso corretto dell'apparecchio. Le istruzioni per l'uso contengono anche condizioni per l'esercizio, la manutenzione e la riparazione.

Per motivi di sicurezza l'apparecchio non deve venire usato come gruppo motore per altri utensili o set di utensili di qualsiasi tipo.

5. Montaggio (Fig. 3-6)

- Portare la ruota di avanzamento nella posizione più bassa (Fig.3/Pos. E). Allentare la vite di sicurezza (Fig. 3 / Pos. 13) e toglierla. Infine reinserirla e serrarla bene.
- Fissare l'impugnatura inferiore (Fig.4/Pos. 2) ai supporti dell'impugnatura con 2 viti (Fig. 4/Pos. 9) e due rosette (Fig.4/Pos.10), 2 anelli di sicurezza (Fig. 4/Pos. 11) e due dadi (Fig.4/Pos.12).
- Inserire il dispositivo di eliminazione della trazione (Fig. 5/Pos. 5) nell'impugnatura superiore (Fig. 5/Pos.1). Fissare l'impugnatura superiore (Fig. 5/Pos.1) all'impugnatura inferiore (Fig. 5/Pos. 2) con 2 viti (Fig. 5/Pos. 9) e due dadi a stella (Fig. 5/Pos. 8).
- Fissare il cavo all'impugnatura inferiore con due clip di fissaggio del cavo (Fig. 6/Pos. 7).

6. Messa in esercizio

Collegate il cavo di collegamento dell'apparecchio al connettore (Fig. 7/Pos. A) e assicurate il cavo di collegamento con il dispositivo di eliminazione della trazione (Fig. 7/Pos. 5).

Attenzione! Per evitare un'accensione inavvertita dell'apparecchio l'impugnatura è dotata di un interruttore a due punti (Fig. 8/Pos. A) che deve venire premuto prima di poter attivare la leva di commutazione (Fig. 8 /Pos B). Mollando la leva di commutazione l'apparecchio si spegne. Eseguite questa operazione più volte per assicurarvi che l'apparecchio funzioni correttamente. Prima di eseguire riparazioni o lavori di manutenzione sull'apparecchio dovete assicurarvi che le lame non ruotino e che l'apparecchio sia scollegato dalla rete elettrica.

Il dispositivo integrato di regolazione dell'altezza permette l'adeguamento della ruota di guida alla profondità di lavoro desiderata. Allentare la vite di sicurezza (Fig. 3 / Pos. 13) e toglierla. Portare la ruota di avanzamento nella posizione più bassa (Fig. 3/Pos. A-E). Reinserrare la vite di sicurezza e serrarla bene.

Deve venire sempre mantenuta la distanza di sicurezza, data dalle impugnature di guida, tra l'apparecchio e l'utilizzatore. Nel cambiare il senso di direzione su scarpate e pendii si deve prestare particolare attenzione. Accertatevi di essere in posizione sicura, portate scarpe con soles antisdrucciolevoli e pantaloni lunghi. Lavorate sempre in senso trasversale rispetto al pendio.

Siate particolarmente attenti muovendovi all'indietro e tirando l'apparecchio, pericolo di inciampare!

7. Avvertenze per lavorare in modo corretto

Prima di accendere l'apparecchio, posizionatelo davanti la superficie da lavorare e tenetelo saldamente per l'impugnatura. Fate passare le lame sopra la superficie da lavorare.

Per ottenere un terreno ben lavorato si deve muovere l'apparecchio in fasce possibilmente parallele. Le corsie formate eseguendo l'operazione si devono quindi sovrapporre sempre di alcuni centimetri al fine di evitare strisce di prato non lavorate.

Spegnete il motore tempestivamente quando avete raggiunto il fine della superficie da lavorare. Il motore deve essere spento quando l'apparecchio viene sollevato (per es. in caso di un cambiamento di direzione).

Tenete pulita la parte inferiore dell'apparecchio e togliete assolutamente i depositi di terra. I depositi



rendono più difficile l'operazione di avvio e influiscono negativamente sulla qualità della profondità di lavoro. Sui pendii la direzione di lavoro deve essere trasversale rispetto alla pendenza. Prima di eseguire qualsiasi controllo delle lame bisogna spegnere il motore e staccare il cavo dalla presa.

Attenzione!

Dopo lo spegnimento del motore le lame continuano a muoversi per qualche secondo. Non cercate mai di fermare le lame. Se le lame in movimento vano a battere contro un oggetto, fermate l'apparecchio e attendete fino a quando le lame siano completamente ferme. Controllate quindi lo stato delle lame. Se sono danneggiate devono essere sostituite.

Posate il cavo di alimentazione usato avvolto a spire per terra davanti alla presa utilizzata. Lavorate allontanandovi dalla presa o dal cavo e fate attenzione che il cavo di alimentazione si trovi sempre sul suolo lavorato affinché le lame non ci passino sopra.

8. Manutenzione, cura e conservazione

I lavori di manutenzione e di pulizia dell'apparecchio e lo smontaggio dei dispositivi di protezione devono venire eseguiti solo con il motore fermo e con il cavo di alimentazione staccato. Le lame consumate o danneggiate devono venire sostituite da un specialista autorizzato (vedi indirizzo sul certificato di garanzia).

L'apparecchio non deve venire pulito sotto l'acqua corrente, in particolare non con getto ad alta pressione.

Fate in modo che gli elementi di fissaggio (viti, bulloni ecc.) siano sempre fissi e avvitati in modo da poter lavorare con l'apparecchio in maniera sicura.

Conservate l'apparecchio in un luogo asciutto. Per una lunga durata tutte le parti in metallo devono venire pulite ed poi oliate. Se possibile pulite le parti in plastica dell'apparecchio con spazzole o stracci. Non usate solventi o acqua per togliere lo sporco.

Per una conservazione a risparmio di spazio allentate i dadi a stella (Fig. 5/Pos. 8) e piegate l'impugnatura superiore (Fig. 5/Pos. 1) in avanti. Nel far questo fate attenzione a non danneggiare il cavo.

Alla fine della stagione eseguite un controllo generale dell'apparecchio e togliete tutti i resti depositatisi. All'inizio della stagione controllate sempre lo stato dell'apparecchio. In caso di riparazioni rivolgetevi al nostro servizio assistenza clienti (vedi indirizzo sul certificato di garanzia).

9. Sostituzione delle lame

Per motivi di sicurezza consigliamo di affidare la sostituzione delle lame ad un tecnico autorizzato.

Attenzione!

Mettetevi guanti da lavoro! Usate solamente pezzi di ricambio originali dato che altrimenti non sono garantite eventualmente il funzionamento e la sicurezza.

10. Commissione dei pezzi di ricambio

Volendo commissionare dei pezzi di ricambio, si dovrebbe dichiarare quanto segue:

- modello dell'apparecchio
- numero dell'articolo dell'apparecchio
- numero d'ident. dell'apparecchio
- numero del pezzo di ricambio del ricambio necessitato.

Per i prezzi e le informazioni attuali si veda www.isc-gmbh.info

11. Caratteristiche tecniche

Tensione di rete:	230V ~ 50Hz
Potenza assorbita:	1300 W
Larghezza di lavoro:	26 cm
Lame frangizolle Ø:	23 cm
Numero di giri a vuoto:	110 min ⁻¹
Numero delle lame:	4 pezzi
Livello di pressione acustica L _{PA} :	76 dB (A)
Livello di potenza acustica L _{WA} :	93 dB (A)
Vibrazioni sull'impugnatura a _{HV}	≤ 2,5 m/s ²



12. Tabella per l'eliminazione delle anomalie

Anomalia	Possible causes	Eliminazione
Il motore non si avvia	a) non c'è corrente sulla presa b) cavo difettoso c) gruppo interruttore connettore difettoso d) attacchi al motore o condensatore allentati e) profondità di lavoro troppo elevata	a) controllare il cavo ed il dispositivo di protezione b) fare controllare c) da un'officina del servizio assistenza clienti d) da un'officina del servizio assistenza clienti e) ridurre la profondità di lavoro
La potenza del motore diminuisce	a) suolo troppo duro b) lame troppo consumate	a) correggere la profondità di lavoro b) sostituire le lame

Avvertenza importante!

Il motore dispone come protezione di un interruttore termico che lo disinserisce in caso di sovraccarico e lo reinserisce automaticamente dopo una breve fase di raffreddamento!

Indholdsfortegnelse	Side:
1. Generelle sikkerhedsforskrifter	26
2. Maskinoversigt og leveringsomfang	26
3. Formålsbestemt anvendelse	26
4. Korrekt anvendelse	26
5. Samling	27
6. Ibrugtagning	27
7. Korrekt brug af maskinen	27
8. Eftersyn, vedligeholdelse og opbevaring	28
9. Udskiftning af fræserknive	28
10. Bestilling af reservedele	28
11. Tekniske data	28
12. Fejlsøgningskema	29

Emballage:

Maskinen er pakket ind for at undgå transportskader. Emballagen består af råmaterialer og kan således genanvendes eller indleveres på genbrugsstation.

DK/N

Ved brug af arbejdsredskaber er der visse sikkerhedsforanstaltninger, som skal overholdes for at undgå skader på personer og materiel:

- Læs omhyggeligt betjeningsvejledningen igennem, og følg alle anvisninger. Brug betjeningsvejledningen som en grundlæggende hjælp til at gøre dig fortrolig med, hvordan maskinen anvendes korrekt og med øje for sikkerheden.
- Opbevar vejledningen et praktisk sted, så du altid kan tage den frem efter behov.
- Husk at lade betjeningsvejledningen følge med maskinen, hvis du overdrager den til andre!

Vi fraskriver os ethvert ansvar for skader på personer eller materiel, som måtte opstå som følge af, at anvisningerne i denne betjeningsvejledning tilsidesættes.

1. Generelle sikkerhedsforskrifter

Sikkerhedsanvisninger findes i vedlagte hæfte

ADVARSEL!

Læs alle sikkerhedsanvisninger og øvrige anvisninger.

Følges anvisningerne, navnlig sikkerhedsanvisningerne, ikke nøje som beskrevet, kan elektrisk stød, brand og/eller svære kvæstelser være følgen.

Alle sikkerhedsanvisninger og øvrige anvisninger skal gemmes.

2. Maskinoversigt og leveringsomfang (se fig. 1-3)

1. Øverste del af føreskaft
2. Nederste del af føreskaft
3. Motorenhed
4. Fræserknive
5. Aflastningsbøjle til ledning
6. 2-håndssikkerhedsafbryder
7. Kabelclips
8. 2x stjernemøtrik
9. 6x skrue
10. 4x spændeskive
11. 4x fjederring
12. 4x møtrik

3. Formålsbestemt anvendelse

Maskinen er beregnet til omgravning af jordbund (f.eks. havebede). Det er vigtigt, at du følger begrænsningsdataene ifølge sikkerhedsanvisningerne.

Saven må kun anvendes i overensstemmelse med dens tiltænkte formål. Enhver anden form for anvendelse er ikke tilladt. Vi fraskriver os ethvert ansvar for skader, det være sig på personer eller materiel, som måtte opstå som følge af, at maskinen ikke er blevet anvendt korrekt. Ansvaret bæres alene af brugeren/ejeren.

Bemærk, at vore produkter ikke er konstrueret til erhvervsmæssig, håndværksmæssig eller industriel brug. Vi fraskriver os ethvert ansvar, såfremt produktet anvendes i erhvervsmæssigt, håndværksmæssigt, industrielt eller lignende øjemed.

4. Korrekt anvendelse

Strømtilslutning

Maskinen kan tilsluttes en stikdåse til lysnettet (med 230 volt vekselstrøm) med jordet udtag. Krævet afbrydersikring: 16 A. Derudover skal fejlstrømsrelæ (RCD) være installeret (maks. 30 mA)!

Apparatledning

Apparatledninger skal være fuldstændig intakte. Apparatledningen må ikke være for lang (højest 50m); dette for at undgå, at elektromotorens ydelse nedsættes. Apparatledningen skal have et tværsnit på 3 x 1,5mm². Apparatledninger til arbejdsredskaber er særligt ofte udsat for skader på isoleringen. Det skyldes bl.a.:

- Revner p.g.a. forældet isolering
- Bøjninger p.g.a. forkert fastgøring eller måden, apparatledningen er trukket på.

Sådanne beskadigede apparatledninger ses ofte anvendt til trods for, at den ødelagte isolering gør dem livsfarlige. Kabler, stik og stikdåser skal leve op til kravene nævnt nedenfor. Apparatledninger til tilslutning af arbejdsredskaber skal være isoleret med gummi.

Apparatledningerne skal som et mindstekrav være af typen H05RN-F og have 3 ledere. Typebetegnelsen skal være påtrykt apparatledningen. Køb kun apparatledninger, som er mærkede! Stikkontakter og stikdåser til apparatledninger skal være af gummi og

være stænkvandsbeskyttede. Apparatledningerne må ikke være for lange. Længere apparatledninger kræver større ledertværsnit. Apparatledninger og forbindelsesledninger skal jævnligt kontrolleres for skader. Forvis dig om, at der ikke er strøm i ledningerne, før du kontrollerer dem. Apparatledningen skal vikles helt ud. Kontroller også apparatledningernes indføringer på stikkontakter og stikdåser for ombøjning.

Maskinen er beregnet til brug i private haver.

Forudsætning for korrekt anvendelse af maskinen er, at indholdet i den medfølgende betjeningsvejledning fra producenten tages til følge.

Betjeningsvejledningen indeholder også de nødvendige oplysninger om drift, vedligeholdelse og reparation.

Af sikkerhedsgrunde må maskinen ikke anvendes som drivaggregat til andre arbejdsværktøjer og værktøjssæt.

5. Samling (fig. 3-6)

- Bring transporthjulet i laveste position (fig. 3/pos. E): Sikringsskruen (fig. 3/pos. 13) løsnes og fjernes. Sæt den i igen, og spænd fast.
- Fastgør den nederste del af føreskaffet (fig. 4/pos. 2) til skaftholderne med 2 skruer (fig. 4/pos. 9) og 2 spændeskiver (fig. 4/pos. 10), 2 fjederringe (fig. 4/pos. 11) og 2 møtrikker (fig. 4/pos. 12) i hver side.
- Sæt aflastningsbøjlen til ledningen (fig. 5/pos. 5) på den øverste del af føreskaffet (fig. 5/pos. 1). Fastgør den øverste del af føreskaffet (fig. 5/pos. 1) til de nederste dele af føreskaffet (fig. 5/pos. 2) med 2 skruer (fig. 5/pos. 9) og 2 stjernemøtrikker (fig. 5/pos. 8).
- Fastgør kablet til den nederste del af føreskaffet med 2 kabelclips (fig. 6/pos. 7).

6. Ibrugtagning

Sæt maskinens tilslutningsledning i stikket (fig. 7 / pos. A), og hæng tilslutningsledningen på aflastningsbøjlen (fig. 7/pos. 5).

Vigtigt! For at forhindre at kultivatoren startes ved en fejltagelse, er førehåndtaget udstyret med en tilfra-kontakt (fig. 8 / pos. A), som skal være trykket ned, før kontaktarmen (fig. 8 / pos. B) kan trykkes

ind. Når kontaktarmen slippes, slukker maskinen. Gør dette nogle gange for at sikre, at maskinen fungerer korrekt. Kontroller, at fræserknivene ikke drejer rundt, og at strømforsyningen til maskinen er afbrudt, inden du foretager reparations- eller vedligeholdelsesarbejde på maskinen.

Styrehjulet kan tilpasses den ønskede arbejdsdybde med den integrerede højdejustering: Sikringsskruen (fig. 3/pos. 13) løsnes og fjernes. Bring styrehjulet i den ønskede position (fig. 3/pos. A-E). Sæt sikringsskruen i igen, og spænd fast.

Den sikkerhedsafstand mellem maskinen og brugeren, som naturligt gives af manøvrerskaffet, skal altid overholdes. Vær særlig forsigtig, når du arbejder og foretager retningskift på skrænter og skråninger. Sørg for at stå godt fast på underlaget, brug sko med skridfaste såler samt lange bukser. Skrånende overflader skal altid bearbejdes på tværs.

Ved baglæns kørsel og når kultivatoren trækkes, skal der udvises særlig forsigtighed - pas på ikke at falde!

7. Korrekt brug af maskinen

Stil maskinen foran den flade, der skal bearbejdes, og hold godt fast i føreskaffet, før du tænder maskinen. Før fræserknivene hen over den flade, der skal bearbejdes.

Før maskinen i så lige baner som muligt – det skaber det bedste resultat. Banerne bør overlape hinanden nogle centimeter for at undgå ubearbejdede striber. Slå motoren fra i tide, når du er kommet til enden af den flade, der skal bearbejdes. Hvis maskinen skal løftes (f.eks. ved retningsændring), skal motoren først slukkes.

Maskinens underside skal holdes ren; jordaflejringer skal fjernes hurtigst muligt. Aflejringer besværliggør startprocessen og reducerer arbejdsdybden. På skråninger skal arbejdsretningen være tværgående. Sluk for motoren, og træk netstikket ud, inden du kontrollerer fræserknivene.

Vigtigt!

Fræserknivene drejer videre nogle sekunder, efter at motoren er blevet slukket. Prøv aldrig at stoppe dem selv. Hvis fræserknivene støder mod en genstand, skal du slukke maskinen og vente, indtil fræserknivene står helt stille. Kontroller, om fræserknivene er intakte. I givet fald skal de skiftes ud.

DK/N

Læg apparatledningen i en sløjfe på jorden foran stikdåsen. Arbejd i retning væk fra stikdåsen/kablet, og sørg for, at apparatledningen altid ligger hen ad den bearbejdede overflade, så du ikke kommer til at køre over den med fræserknivene.

8. Eftersyn, vedligeholdelse og opbevaring

Arbejde med vedligeholdelse og rengøring af maskinen samt afmontering af beskyttelsesanordninger må kun udføres, når motoren er slukket og netledningen trukket ud. Nedslidte eller beskadigede fræserknive skal skiftes ud af autoriseret fagmand (se adresse på garantibeviset).

Maskinen må ikke rengøres med rindende vand, navnlig ikke under højt tryk.

Sørg for af sikkerhedsgrunde, at alle fastgørelseselementer (skruer, møtrikker osv.) altid er spændt godt til.

Maskinen skal opbevares i et tørt rum. For at opnå en længere holdbarhed skal alle metaldele rengøres og smøres med olie. Maskinens plastdele skal så vidt muligt rengøres med børste eller klud. Undgå brug af opløsningsmidler til at fjerne snavs.

For pladsbesparende opbevaring løsnes stjernemøtrikkerne (fig. 5/pos. 8), og den øverste del af føreskaffet (fig. 5/pos. 1) slås frem. Pas på ikke at beskadige ledningen.

Når sæsonen er slut, skal maskinen efterses; restansamlinger skal fjernes. Husk også at efterse maskinen, inden den tages i brug igen første gang i den nye sæson. I tilfælde af behov for reparation skal du henvende dig til vores kundeservice (se adresse på garantibevis).

9. Udskiftning af fræserknive

Af sikkerhedsgrunde anbefales det at lade fræserknivene udskifte af autoriseret fagmand (se adresse på garantibeviset).

Vigtigt!

Brug arbejdshandsker! Benyt kun originale reservedele, da funktionevne og sikkerhed ellers ikke er garanteret.

28

10. Bestilling af reservedele

Ved bestilling af reservedele skal følgende oplyses:

- Savens type.
- Savens artikelnummer.
- Savens identifikationsnummer.
- Nummeret på den nødvendige reservedel.

Aktuelle priser og øvrige oplysninger finder du på internetadressen www.isc-gmbh.info

11. Tekniske data

Netspænding:	230V ~ 50Hz
Optagen effekt:	1300 W
Arbejdsbredde:	26 cm
Fræsere Ø:	23 cm
Omdrejningstal, ubelastet:	110 min ⁻¹
Antal skær:	4 stk.
Lydtryksniveau L _{PA} :	76 dB(A)
Lydeffektniveau L _{WA} :	93 dB(A)
Vibration på manøvreskaft arm/hånd:	≤ 2,5 m/s ²

12. Fejlsøgningskema

Fejl	Mulige årsager	Afhjælpning
Motor starter ikke	a) Ingen strøm i stikket b) Kabel defekt c) Kombienhed kontakt-stik defekt d) Tilslutninger på motor eller kondensator har løsnet sig e) For stor arbejdsdybde	a) Kontroller ledningen og sikringen b) Kontroller c) Undersøges af kundeserviceværksted d) Undersøges af kundeserviceværksted e) Reducer arbejdsdybden
Motorydelse aftager	a) For hård jordbund b) Knive er nedslidt	a) Omjuster arbejdsdybden b) Skift fræsereknive ud

Vigtigt oplysning!

Til beskyttelse af motoren er denne udstyret med en termoafbryder, som slår fra ved overbelastning, og efter en kort nedkølingsfase slår til igen automatisk!



Konformitätserklärung

ISC-GmbH · Eschenstraße 6 · D-94405 Landau/Isar

D erklärt folgende Konformität gemäß EU-Richtlinie und Normen für Artikel
GB declares conformity with the EU Directive and standards marked below for the article
F déclare la conformité suivante selon la directive CE et les normes concernant l'article
NL verklaart de volgende conformiteit in overeenstemming met de EU-richtlijn en normen voor het artikel
E declara la siguiente conformidad a tenor de la directiva y normas de la UE para el artículo
P declara a seguinte conformidade de acordo com a directiva CE e normas para o artigo
S förklarar följande överensstämmelse enl. EU-direktiv och standarder för artikeln
FIN ilmoittaa seuraavaa Euroopan unionin direktiivien ja normien mukaista yhdenmukaisuutta tuotteelle
HU erklærer herved følgende samsvar med EU-direktiv og standarder for artikkel
BS заявляє о соответствии товара следующим директивам и нормам ЕС
HR izjavljuje sljedeću uskladenost s odredbama i normama EU za artikl.
RO declară următoarea conformitate cu linia directoare CE și normele valabile pentru articolul.
TR ürün ile ilgili olarak AB Yönetmelikleri ve Normları gereğince aşağıdaki uygunluk açıklamasını sunar.
GR δηλώνει την ακόλουθη συμφωνία σύμφωνα με την Οδηγία ΕΕ και τα πρότυπα για το προϊόν


I dichiara la seguente conformità secondo la direttiva UE e le norme per l'articolo
GB attesterer følgende overensstemmelse i henhold til EU-direktiv og standarder for produkt
CZ prohlašuje následující shodu podle směrnice EU a norem pro výrobek.
H a következő konformitást jelenti ki a termékek-re vonatkozó EU-irányvonalak és normák szerint
GB pojasnjuje sledečo skladnost po smernici EU in normah za artikel.
PL deklaruje zgodność wymienionego ponizej artykułu z następującymi normami na podstawie dyrektywy WE.
SK vydáva nasledujúce prehlásenie o zhode podľa smernice EU a noriem pre výrobok.
BS декларира следното съответствие съгласно директивите и нормите на ЕС за продукта.
HR заявляє про відповідність згідно з Директивою ЄС та стандартами, чинними для даного товару
ES deklareerib vastavuse järgnevalele EL direktiivi dele ja normidele
LT deklaruoja atitiktį pagal ES direktyvas ir normas
LV izjāvlūje sledeči konformitēt u skladu s odred bom EZ i normāma za artikl
LT Atbilstības sertifikāts apliecina zemāk minēto preču atbilstību ES direktīvām un standartiem
IS Samræmisýfirlýsing staðfestir eftirfarandi samræmi samkvæmt reglum Evrópubandalagsins og stöðlum fyrir vörur

Elektro-Bodenhacke REB 1300 F

<input checked="" type="checkbox"/> 98/37/EG	<input type="checkbox"/> 87/404/EWG
<input checked="" type="checkbox"/> 2006/95/EG	<input type="checkbox"/> R&TTED 1999/5/EG
<input type="checkbox"/> 97/23/EG	<input checked="" type="checkbox"/> 2000/14/EG_2005/88/EG: $L_{wm} = 89 \text{ dB}$; $L_{wa} = 93 \text{ dB}$ $P = 1,3 \text{ kW}$; $\varnothing = 23 \text{ cm}$
<input checked="" type="checkbox"/> 2004/108/EG	<input type="checkbox"/> 95/54/EG:
<input type="checkbox"/> 90/396/EWG	<input type="checkbox"/> 97/68/EG:
<input type="checkbox"/> 89/686/EWG	

EN 60335-1; EN 709; EN 50366; EN 55014-1; EN 55014-2; EN 61000-3-2;
 EN 61000-3-3; INTERTEK TESTING & CERTIFICATION Ltd.; KBV VI

Landau/Isar, den 30.07.2007


 Weichselgartner
 General-Manager

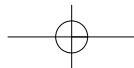

 Gottelt
 Product-Management

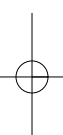
Art.-Nr.: 34.310.20 I.-Nr.: 01017
 Subject to change without notice

Archivierung: 3431020-33-4155050-07



- Ⓓ Technische Änderungen vorbehalten
- Ⓔ Technical changes subject to change
- Ⓕ Sous réserve de modifications
- Ⓖ Con riserva di apportare modifiche tecniche
- Ⓜ Der tages forbehold för tekniske ændringer





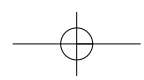
Ⓓ
Der Nachdruck oder sonstige Vervielfältigung von Dokumentation und Begleitpapieren der Produkte, auch auszugsweise ist nur mit ausdrücklicher Zustimmung der ISC GmbH zulässig.

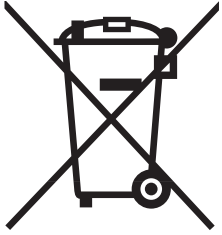
Ⓓ
La ristampa o l'ulteriore riproduzione, anche parziale, della documentazione o dei documenti d'accompagnamento dei prodotti è consentita solo con l'esplicita autorizzazione da parte della ISC GmbH.

Ⓔ
The reprinting or reproduction by any other means, in whole or in part, of documentation and papers accompanying products is permitted only with the express consent of ISC GmbH.

Ⓔ
Eftertryk eller anden form for mangfoldiggørelse af skriftligt materiale, ledsagepapirer indbefattet, som omhandler produkter, er kun tilladt efter udtrykkelig tilladelse fra ISC GmbH.

Ⓕ
La réimpression ou une autre reproduction de la documentation et des documents d'accompagnement des produits, même incomplète, n'est autorisée qu'avec l'agrément exprès de l'entreprise ISC GmbH.





① Nur für EU-Länder

Werfen Sie Elektrowerkzeuge nicht in den Hausmüll!

Gemäß europäischer Richtlinie 2002/96/EG über Elektro- und Elektronik-Altgeräte und Umsetzung in nationales Recht müssen verbrauchte Elektrowerkzeuge getrennt gesammelt werden und einer umweltgerechten Wiederverwertung zugeführt werden.

Recycling-Alternative zur Rücksendeaufforderung:

Der Eigentümer des Elektrogerätes ist alternativ anstelle Rücksendung zur Mitwirkung bei der sachgerechten Verwertung im Falle der Eigentumsaufgabe verpflichtet. Das Altgerät kann hierfür auch einer Rücknahmestelle überlassen werden, die eine Beseitigung im Sinne der nationalen Kreislaufwirtschafts- und Abfallgesetzes durchführt. Nicht betroffen sind den Altgeräten beigelegte Zubehörteile und Hilfsmittel ohne Elektrobestandteile.

② For EU countries only

Never place any electric tools in your household refuse.

To comply with European Directive 2002/96/EC concerning old electric and electronic equipment and its implementation in national laws, old electric tools have to be separated from other waste and disposed of in an environment-friendly fashion, e.g. by taking to a recycling depot.

Recycling alternative to the demand to return electrical devices:

As an alternative to returning the electrical device, the owner is obliged to cooperate in ensuring that the device is properly recycled if ownership is relinquished. This can also be done by handing over the used device to a returns center, which will dispose of it in accordance with national commercial and industrial waste management legislation. This does not apply to the accessories and auxiliary equipment without any electrical components which are included with the used device.

③ Uniquement pour les pays de l'Union Européenne

Ne jetez pas les outils électriques dans les ordures ménagères.

Selon la norme européenne 2002/96/CE relative aux appareils électriques et systèmes électroniques usés et selon son application dans le droit national, les outils électriques usés doivent être récoltés à part et apportés à un recyclage respectueux de l'environnement.

Possibilité de recyclage en alternative à la demande de renvoi :

Le propriétaire de l'appareil électrique est obligé, en guise d'alternative à un envoi en retour, à contribuer à un recyclage effectué dans les règles de l'art en cas de cessation de la propriété. L'ancien appareil peut être remis à un point de collecte dans ce but. Cet organisme devra l'éliminer dans le sens de la Loi sur le cycle des matières et les déchets. Ne sont pas concernés les accessoires et ressources fournies sans composants électroniques.

① Solo per paesi membri dell'UE

Non gettate gli utensili elettrici nei rifiuti domestici.

Secondo la Direttiva europea 2002/96/CE sui rifiuti di apparecchiature elettriche ed elettroniche e l'applicazione nel diritto nazionale gli elettrodomestici usati devono venire raccolti separatamente e smaltiti in modo ecologico.

Alternativa di riciclaggio alla richiesta di restituzione

Il proprietario dell'apparecchio elettrico è tenuto in alternativa, invece della restituzione, a collaborare in modo che lo smaltimento venga eseguito correttamente in caso ceda l'apparecchio. L'apparecchio vecchio può anche venire consegnato ad un centro di raccolta che provvede poi allo smaltimento secondo le norme nazionali sul riciclaggio e sui rifiuti. Non ne sono interessati gli accessori e i mezzi ausiliari senza elementi elettrici forniti insieme ai vecchi apparecchi.

Ⓜ Gælder kun EU-lande

Ⓝ

Smid ikke el-værktøj ud som almindeligt husholdningsaffald.

I henhold til EF-direktiv 2002/96 om elektroaffald og dets omsættelse til national lovgivning skal brugt el-værktøj indsamles adskilt og indleveres på genbrugsstation.

Recycling-alternativ til tilbagesendelse af brugt vare:

Ejeren af det elektroniske apparat er forpligtet til – som et alternativ i stedet for tilbagesendelse – at medvirke til, at relevante dele af apparatet genanvendes ifølge miljøforskrifterne i tilfælde af overdragelse af ejerskab til tredjemand. Det brugte apparat kan også overdrages til et deponeringssted, som vil varetage bortskaffelsen af apparatets dele i overensstemmelse med nationale bestemmelser vedrørende skrotning og genbrug. Ikke omfattet heraf er tilbehørsdele og hjælpemidler, som ikke indeholder elektroniske komponenter.

GUARANTEE CERTIFICATE

Dear Customer,

All of our products undergo strict quality checks to ensure that they reach you in perfect condition. In the unlikely event that your device develops a fault, please contact our service department at the address shown on this guarantee card. Of course, if you would prefer to call us then we are also happy to offer our assistance under the service number printed below. Please note the following terms under which guarantee claims can be made:

1. These guarantee terms cover additional guarantee rights and do not affect your statutory warranty rights. We do not charge you for this guarantee.
2. Our guarantee only covers problems caused by material or manufacturing defects, and it is restricted to the rectification of these defects or replacement of the device. Please note that our devices have not been designed for use in commercial, trade or industrial applications. Consequently, the guarantee is invalidated if the equipment is used in commercial, trade or industrial applications or for other equivalent activities. The following are also excluded from our guarantee: compensation for transport damage, damage caused by failure to comply with the installation/assembly instructions or damage caused by unprofessional installation, failure to comply with the operating instructions (e.g. connection to the wrong mains voltage or current type), misuse or inappropriate use (such as overloading of the device or use of non-approved tools or accessories), failure to comply with the maintenance and safety regulations, ingress of foreign bodies into the device (e.g. sand, stones or dust), effects of force or external influences (e.g. damage caused by the device being dropped) and normal wear resulting from proper operation of the device.

The guarantee is rendered null and void if any attempt is made to tamper with the device.

3. The guarantee is valid for a period of 2 years starting from the purchase date of the device. Guarantee claims should be submitted before the end of the guarantee period within two weeks of the defect being noticed. No guarantee claims will be accepted after the end of the guarantee period. The original guarantee period remains applicable to the device even if repairs are carried out or parts are replaced. In such cases, the work performed or parts fitted will not result in an extension of the guarantee period, and no new guarantee will become active for the work performed or parts fitted. This also applies when an on-site service is used.
4. In order to assert your guarantee claim, please send your defective device postage-free to the address shown below. Please enclose either the original or a copy of your sales receipt or another dated proof of purchase. Please keep your sales receipt in a safe place, as it is your proof of purchase. It would help us if you could describe the nature of the problem in as much detail as possible. If the defect is covered by our guarantee then your device will either be repaired immediately and returned to you, or we will send you a new device.

Of course, we are also happy offer a chargeable repair service for any defects which are not covered by the scope of this guarantee or for units which are no longer covered. To take advantage of this service, please send the device to our service address.

F BULLETIN DE GARANTIE

Chère Cliente, Cher Client,

Nos produits sont soumis à un contrôle de qualité très strict. Si cet appareil devait toutefois ne pas fonctionner impeccablement, nous en serions désolés. Dans un tel cas, nous vous prions de bien vouloir prendre contact avec notre service après-vente à l'adresse indiquée sur le bulletin de garantie. Nous restons également volontiers à votre disposition au numéro de téléphone de service indiqué plus bas. Pour faire valoir une demande de garantie, ce qui suit est valable :

1. Les conditions de garantie règlent les prestations de garantie supplémentaires. Vos droits de garantie légaux ne sont en rien altérés par la garantie présente. Notre prestation de garantie est gratuite.
2. La prestation de garantie s'applique exclusivement aux défauts occasionnés par des vices de fabrication ou de matériau et est limitée à l'élimination de ces défauts ou encore au remplacement de l'appareil. Veillez au fait que nos appareils, conformément à leur affectation, n'ont pas été construits pour être utilisés dans un environnement professionnel, industriel ou artisanal. Un contrat de garantie ne peut avoir lieu dès lors que l'appareil est utilisé à des activités dans des entreprises professionnelles, artisanales ou industrielles ou toute autre activité du même genre. Sont également exclus de notre garantie : les prestations de substitution de dommages dus aux transports, les dommages occasionnés par le non-respect des instructions de montage ou en raison d'une installation non conforme, du non-respect du mode d'emploi (comme par exemple le raccordement à une mauvaise tension réseau ou à un mauvais type de courant), les applications abusives ou non conformes (comme par exemple une surcharge de l'appareil ou encore l'emploi d'accessoires non homologués), le non-respect des prescriptions de maintenance et de sécurité, l'infiltration de corps étrangers dans l'appareil (comme par exemple du sable, des pierres ou de la poussière), l'emploi de la force ou l'influence extérieure (comme par exemple les dommages dus à une chute), ainsi que l'usure normale conforme à l'utilisation.

Le droit à la garantie disparaît dès lors que des interventions ont lieu sur l'appareil.

3. Le délai de garantie s'élève à 2 ans et commence à la date de l'achat de l'appareil. Les demandes de garanties doivent être présentées avant écoulement du délai de garantie, dans les deux semaines suivant le moment auquel le défaut a été reconnu. Toute reconnaissance de demande de garantie après écoulement du délai de garantie est exclue. La réparation ou l'échange de l'appareil n'entraîne nullement une prolongation de la durée de garantie. Elle ne fait pas non plus commencer un nouveau délai de garantie, en raison de cette prestation, pour l'appareil ou pour toute autre pièce de rechange intégrée. Ceci est également valable lorsqu'un service après-vente sur place a été consulté.
4. Pour faire reconnaître votre demande de garantie, veuillez nous envoyer l'appareil défectueux franco de port à l'adresse indiquée ci-dessous. Ajoutez à l'envoi l'original du bon d'achat ou de tout autre preuve de l'achat datée. Veuillez donc toujours bien conserver le bon d'achat en guise de preuve ! Décrivez la raison de la réclamation le plus précisément possible. Si le défaut de l'appareil est compris dans notre prestation de garantie, nous vous retournerons sans délai un appareil réparé ou encore un nouveau.

Bien entendu, nous sommes prêts également à réparer les appareils défectueux contre remboursement des frais, dès lors que l'appareil n'est plus ou pas garanti. Pour ce faire, veuillez envoyer l'appareil à notre adresse de service après-vente.

① CERTIFICATO DI GARANZIA

Gentili clienti,

i nostri prodotti sono soggetti ad un rigido controllo di qualità. Se l'apparecchio non dovesse tuttavia funzionare correttamente, ci scusiamo e vi preghiamo di rivolgervi al nostro servizio di assistenza clienti all'indirizzo indicato in questa scheda di garanzia. Siamo a vostra disposizione anche telefonicamente al numero del servizio assistenza sotto indicato. Per la rivendicazione dei diritti di garanzia vale quanto segue:

1. Queste condizioni di garanzia regolano ulteriori prestazioni di garanzia. La presente garanzia non tocca i vostri diritti al ricorso di garanzia previsti dalla legge. Le nostre prestazioni di garanzia sono per voi gratuite.
2. La prestazione di garanzia riguarda esclusivamente le anomalie riconducibili a difetti del materiale o di produzione ed è limitata all'eliminazione di queste anomalie o alla sostituzione dell'apparecchio. Tenete presente che i nostri apparecchi non sono stati costruiti per l'impiego professionale, artigianale o industriale. Un contratto di garanzia non viene concluso quando l'apparecchio viene usato in imprese commerciali, artigianali o industriali, o con attività equivalenti. Dalla nostra garanzia sono escluse inoltre le prestazioni di risarcimento per danni dovuti al trasporto o danni causati dalla mancata osservanza delle istruzioni per il montaggio o per installazione non corretta, dalla mancata osservanza delle istruzioni per l'uso (come per es. collegamento a tensione di rete o tipo di corrente non corretto), dall'uso improprio o illecito (come per es. sovraccarico dell'apparecchio o utilizzo di utensili o accessori non consentiti), dalla mancata osservanza delle norme di sicurezza e di manutenzione, dalla penetrazione di corpi estranei nell'apparecchio (come per es. sabbia, pietre o polvere), dall'impiego della forza o dall'influsso esterno (come per es. danni dovuti a caduta) e dall'usura normale e dovuta all'impiego.

Il diritti di garanzia decadono quando sono già effettuati interventi sull'apparecchio.

3. Il periodo di garanzia è 2 anni e inizia alla data d'acquisto dell'apparecchio. I diritti di garanzia devono essere fatti valere prima della scadenza del periodo di garanzia, entro due settimane dopo avere accertato il difetto. È esclusa la rivendicazione di diritti di garanzia dopo la scadenza del relativo periodo. La riparazione o la sostituzione dell'apparecchio non comporta una proroga del periodo di garanzia e con questa prestazione per l'apparecchio o per pezzi di ricambio eventualmente installati non inizia un nuovo periodo di garanzia. Questo vale anche nel caso si ricorra ad un servizio sul posto.
4. Per la rivendicazione dei vostri diritti di garanzia inviate l'apparecchio difettoso franco di porto all'indirizzo sotto indicato. Allegate lo scontrino di cassa in originale o un'altra prova d'acquisto che riporti la data. Conservate bene perciò lo scontrino di cassa come prova! Indicate il motivo di reclamo nel modo più dettagliato possibile. Se il difetto dell'apparecchio rientra nella nostra prestazione di garanzia, ricevete l'apparecchio riparato o un apparecchio nuovo a stretto giro di posta.

Naturalmente effettuiamo a pagamento anche riparazioni sull'apparecchio che non rientrano o non rientrano più nella garanzia. A tale scopo inviate l'apparecchio all'indirizzo del servizio assistenza.

GARANTIBEVIS

Kære kunde!

Vore produkter er underlagt streng kvalitetskontrol. Hvis produktet alligevel på et tidspunkt skulle udvise fejl, beklager vi naturligvis dette og beder dig kontakte vores kundeservice på adressen, som står angivet på dette garantibevis. Du kan naturligvis også ringe til os på det nedenfor angivne servicenummer. For indfrielse af garantikrav gælder følgende:

1. Nærværende garanti fastsætter betingelserne for udvidede garantiydelse. Garantibestemmelser fastsat ved lov berøres ikke af nærværende garanti. Vores garantiydelse er gratis.
2. Garantiydelsen omfatter udelukkende mangler, som kan føres tilbage til materiale- eller produktionsfejl, og begrænser sig til afhjælpning af disse resp. levering af erstatningsprodukt. Bemærk, at vore produkter ikke er konstrueret til erhvervsmæssig, håndværksmæssig eller industriel brug. Garantiaftale kan derfor ikke anses for indgået, såfremt produktet anvendes i erhvervsmæssigt, håndværksmæssigt, industrielt eller lignende øjemed. Endvidere dækker garantien ikke erstatningsydelse for transportskader, skader som følge af tilsidesættelse af montagevejledningens anvisninger eller som følge af usagkyndig installation, tilsidesættelse af brugsanvisningen (f.eks. tilslutning til forkert netspænding eller strømtype), misbrug eller usagkyndig anvendelse (f.eks. overbelastning eller brug af værktøj eller tilbehør, som ikke er godkendt), tilsidesættelse af vedligeholdelses- og sikkerhedsforskrifter, indtrængen af fremmedlegemer i apparatet (f.eks. sand, sten eller støv), brug af vold eller eksterne påvirkninger udefra (f.eks. fordi produktet tabes) samt skader, der hidrører fra almindelig slitage.

Garantien mister sin gyldighed, hvis der allerede er blevet foretaget indgreb i apparatet.

3. Garantiperioden udgør 2 år at regne fra købsdatoen. Garantikrav skal gøres gældende inden for to uger, efter at defekten er blevet konstateret. Garantikrav kan ikke gøres gældende efter garantiperiodens udløb. Reparation eller udskiftning af apparatet medfører ikke forlængelse af garantiperioden, heller ikke for eventuelt indbyggede reservedele. Dette gælder også servicearbejder, der foretages på stedet.
4. For at kunne gøre garantikrav gældende skal du sende det defekte produkt portofrit til nedenstående adresse. Original købskvittering eller lignende dateret dokumentation skal vedsendes. Købskvitteringen skal gemmes som dokumentation! Beskriv venligst så nøjagtigt som muligt grunden til din reklamation. Er defekten omfattet af garantien, vil produktet omgående blive repareret og returneret, eller du vil modtage et helt nyt.

Mod betaling udbedr vi naturligvis også gerne defekter på produktet, som ikke/ikke længere er omfattet af garantien. Du skal blot indsende produktet til vores serviceadresse.

D GARANTIEURKUNDE

Sehr geehrte Kundin, sehr geehrter Kunde,

unsere Produkte unterliegen einer strengen Qualitätskontrolle. Sollte dieses Gerät dennoch einmal nicht einwandfrei funktionieren, bedauern wir dies sehr und bitten Sie, sich an unseren Servicedienst unter der auf dieser Garantiekarte angegebenen Adresse zu wenden. Gern stehen wir Ihnen auch telefonisch über die unten angegebene Servicrufnummer zur Verfügung. Für die Geltendmachung von Garantieansprüchen gilt Folgendes:

1. Diese Garantiebedingungen regeln zusätzliche Garantieleistungen. Ihre gesetzlichen Gewährleistungsansprüche werden von dieser Garantie nicht berührt. Unsere Garantieleistung ist für Sie kostenlos.
2. Die Garantieleistung erstreckt sich ausschließlich auf Mängel, die auf Material- oder Herstellungsfehler zurückzuführen sind und ist auf die Behebung dieser Mängel bzw. den Austausch des Gerätes beschränkt. Bitte beachten Sie, dass unsere Geräte bestimmungsgemäß nicht für den gewerblichen, handwerklichen oder industriellen Einsatz konstruiert wurden. Ein Garantievertrag kommt daher nicht zustande, wenn das Gerät in Gewerbe-, Handwerks- oder Industriebetrieben sowie bei gleichzusetzenden Tätigkeiten eingesetzt wird.
Von unserer Garantie sind ferner Ersatzleistungen für Transportschäden, Schäden durch Nichtbeachtung der Montageanleitung oder aufgrund nicht fachgerechter Installation, Nichtbeachtung der Gebrauchsanleitung (wie durch z.B. Anschluss an eine falsche Netzspannung oder Stromart), missbräuchliche oder unsachgemäße Anwendungen (wie z.B. Überlastung des Gerätes oder Verwendung von nicht zugelassenen Einsatzwerkzeugen oder Zubehör), Nichtbeachtung der Wartungs- und Sicherheitsbestimmungen, Eindringen von Fremdkörpern in das Gerät (wie z.B. Sand, Steine oder Staub), Gewaltnwendung oder Fremdeinwirkungen (wie z. B. Schäden durch Herunterfallen) sowie durch verwendungsgemäßen, üblichen Verschleiß ausgeschlossen.

Der Garantieanspruch erlischt, wenn an dem Gerät bereits Eingriffe vorgenommen wurden.

3. Die Garantiezeit beträgt 2 Jahre und beginnt mit dem Kaufdatum des Gerätes. Garantieansprüche sind vor Ablauf der Garantiezeit innerhalb von zwei Wochen, nachdem Sie den Defekt erkannt haben, geltend zu machen. Die Geltendmachung von Garantieansprüchen nach Ablauf der Garantiezeit ist ausgeschlossen. Die Reparatur oder der Austausch des Gerätes führt weder zu einer Verlängerung der Garantiezeit noch wird eine neue Garantiezeit durch diese Leistung für das Gerät oder für etwaige eingebaute Ersatzteile in Gang gesetzt. Dies gilt auch bei Einsatz eines Vor-Ort-Services.
4. Für die Geltendmachung Ihres Garantieanspruches übersenden Sie bitte das defekte Gerät portofrei an die unten angegebene Adresse. Fügen Sie den Verkaufsbeleg im Original oder einen sonstigen datierten Kaufnachweis bei. Bitte bewahren Sie deshalb den Kassenbon als Nachweis gut auf! Beschreiben Sie uns bitte den Reklamationsgrund möglichst genau. Ist der Defekt des Gerätes von unserer Garantieleistung erfasst, erhalten Sie umgehend ein repariertes oder neues Gerät zurück.

Selbstverständlich beheben wir gegen Erstattung der Kosten auch gerne Defekte am Gerät, die vom Garantieumfang nicht oder nicht mehr erfasst sind. Dazu senden Sie das Gerät bitte an unsere Serviceadresse.

iSC Gmbh • Eschenstrasse 6 • 94405 Landau/Isar (Deutschland)

Telefon: +49 [0] 180 5 120 509 • Telefax +49 [0] 180 5 835 830 (Anrufrufen: 0,14 Euro/Minute, Festnetz der T-Com)

E-Mail: info@isc-gmbh.info • Internet: www.isc-gmbh.info

1 Service Hotline: 01805 120 509 - www.isc-gmbh.info
(0,14 € / min, Festnetz T-Com) - Mo-Fr, 8:00-20:00 Uhr

2 Name: Retouren-Nr. iSC:

Strabe / Nr.: Telefon:

PLZ Ort Mobil:

3 Welcher Fehler ist aufgetreten (genaue Angabe): Art-Nr.: I.-Nr.:

Sehr geehrte Kundin, sehr geehrter Kunde,
bitte beschreiben Sie uns die von Ihnen festgestellte Fehlfunktion Ihres Gerätes als Grund Ihrer Beanstandung möglichst genau. Dadurch können wir für Sie Ihre Reklamation schneller bearbeiten und Ihnen schneller helfen. Eine zu ungenaue Beschreibung mit Begriffen wie „Gerät funktioniert nicht“ oder „Gerät defekt“ verzögert hingegen die Bearbeitung erheblich.

4 Garantie: JA NEIN Kaufbeleg-Nr. / Datum:

1 Service Hotline kontaktieren oder bei iSC-Webadresse anmelden - es wird Ihnen eine Retourennummer zugeteilt | **2** Ihre Anschrift eintragen | **3** Fehlerbeschreibung und Art-Nr. und I.-Nr. angeben | **4** Garantiefall JA/NEIN ankreuzen sowie Kaufbeleg-Nr. und Datum angeben und eine Kopie des Kaufbeleges beilegen