



- Ⓓ **Bedienungsanleitung
Steintrennmaschine**
- ⒼⒷ **Operating Instructions
Stone Cutting Machine**
- Ⓕ **Mode d'emploi
du coupe-carrelage**
- Ⓔ **Manual de instrucciones
Cortadora profesional**
- Ⓘ **Istruzioni per l'uso della
Taglierina professionale**
- ⒹⓀ **Betjeningsvejledning
Stenskæremaskine**
- Ⓔ **Bruksanvisning
Stensåg**
- ⒻⒿ **Käyttöohje
Kivenleikkauskone**
- Ⓕ **Használati utasítás
Kőszétválasztógép**
- ⒻⓇ **Upute za uporabu
stroja za rezanje kamenih ploča**
- ⒸⒿ **Návod k obsluze
Řezací stroj na kámen**
- ⒺⓁⓁ **Navodila za uporabo
Stroja za rezanje kamna**
- ⒹⓇ **Kullanım Kılavuzu
Taş kesme makinesi**
- Ⓖ **Bruksanvisning
Kappemaskinen for stein**
- ⒾⓈ **Notkunarleiðbeiningar
Steinsög**
- ⒻⓇ **Flīžu griezēja
Akmens griešanas darbagalds**

7



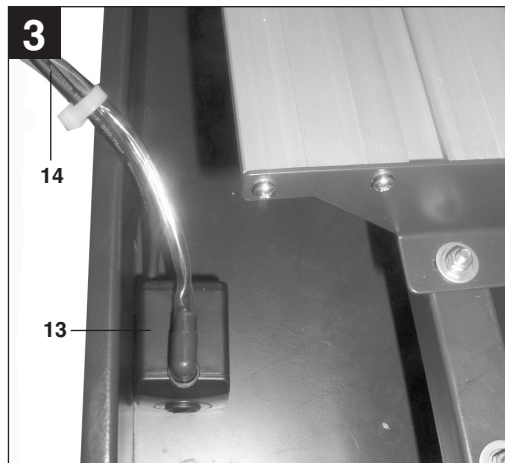
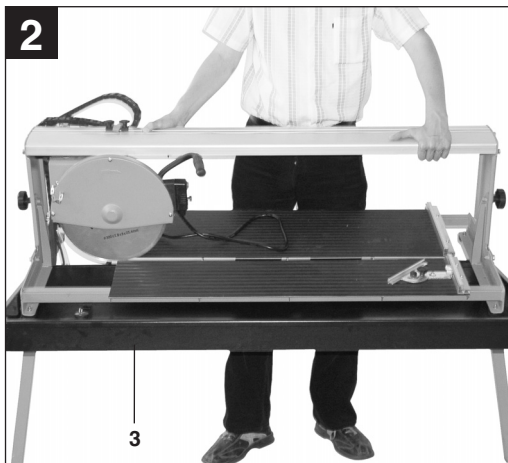
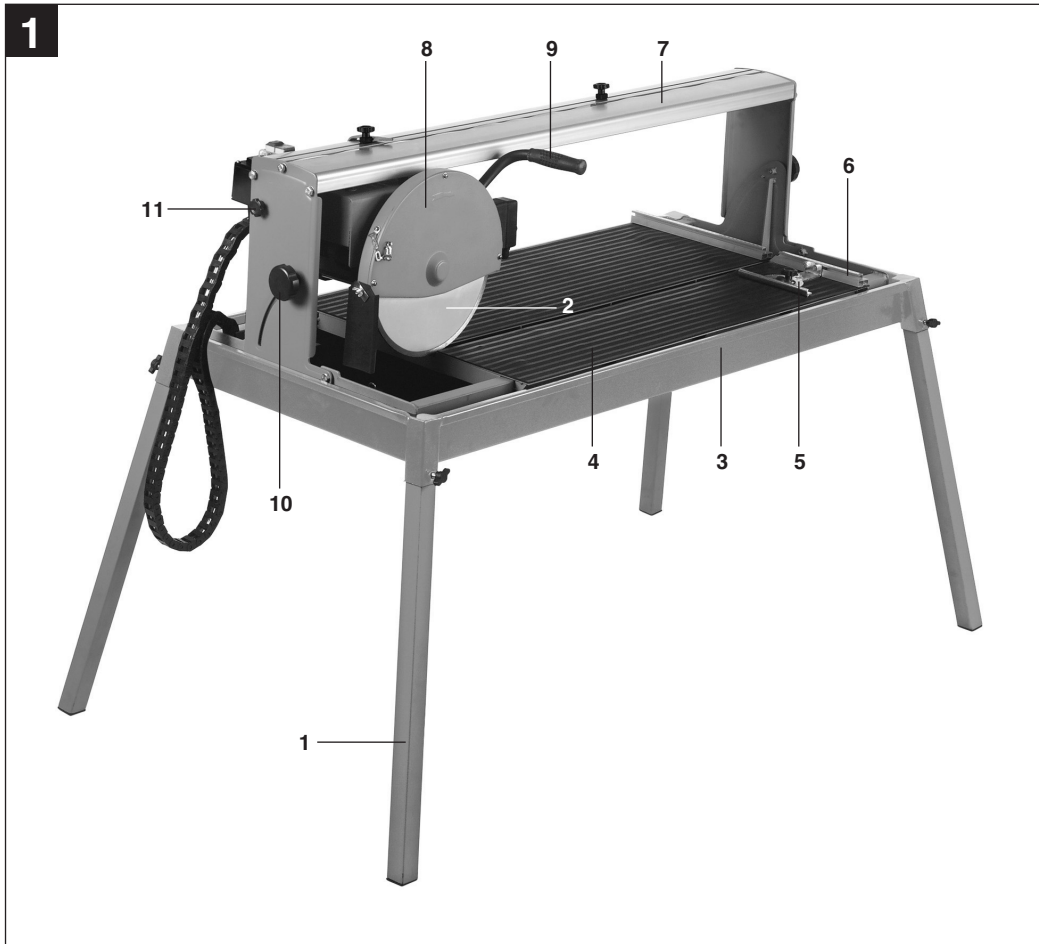
Art.-Nr.: 43.014.33

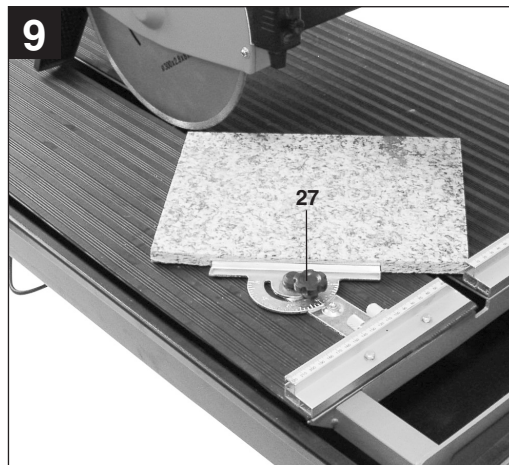
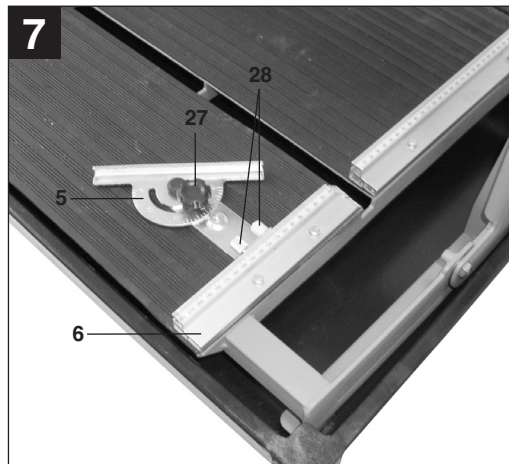
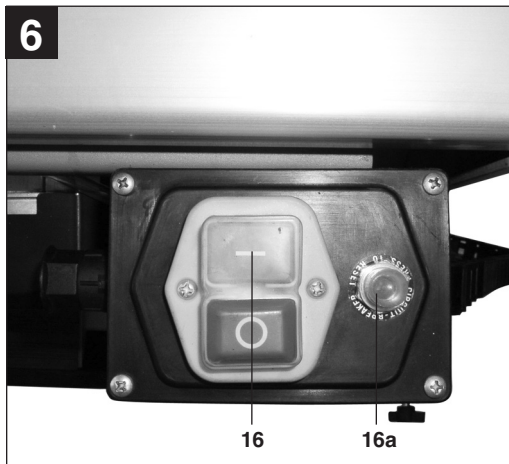
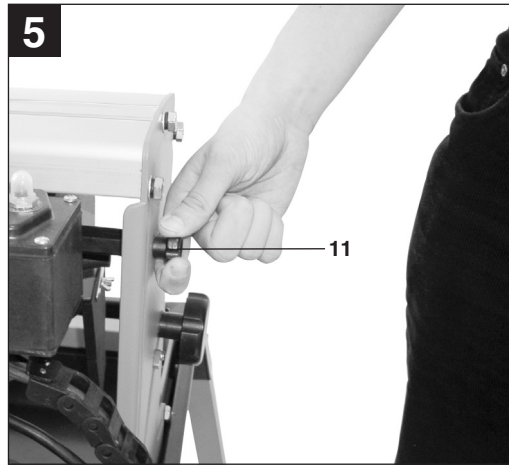
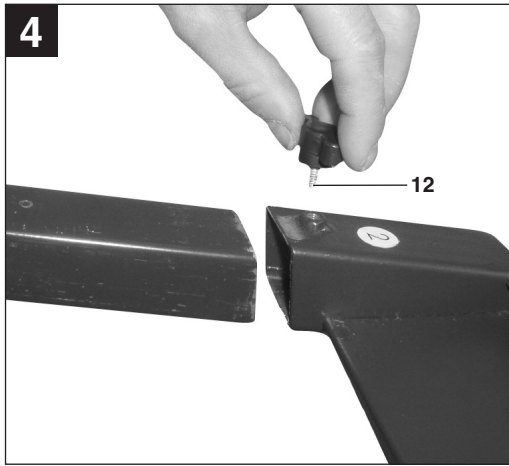
I.-Nr.: 01018

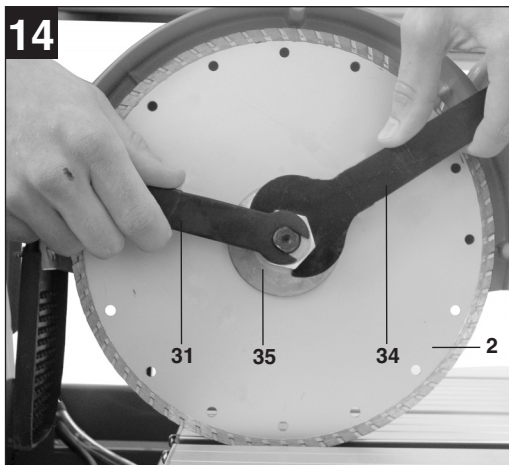
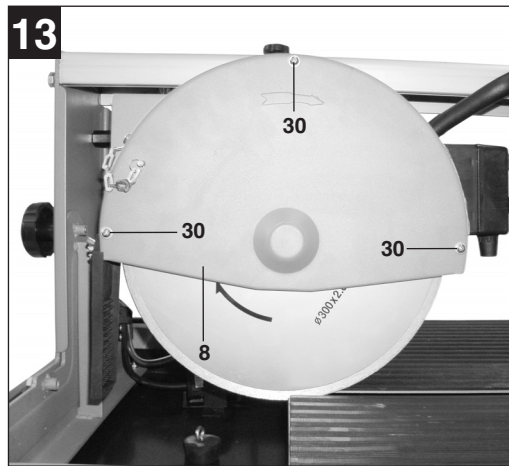
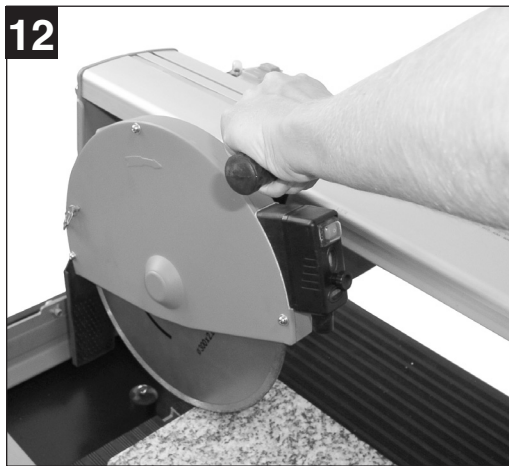
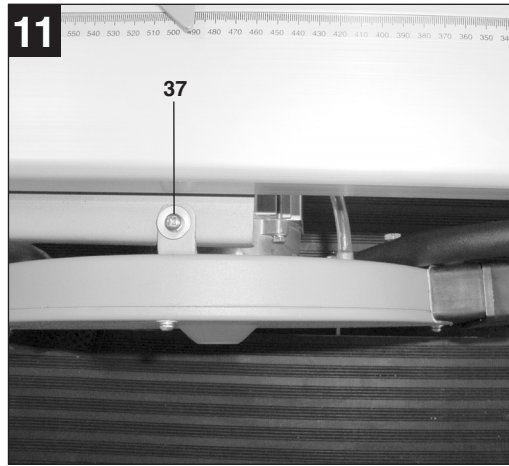
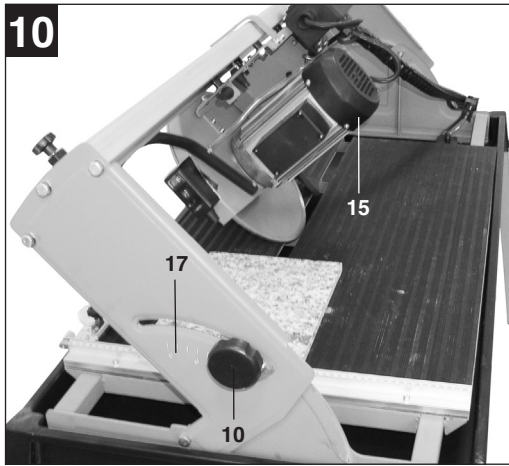
STR 920 L

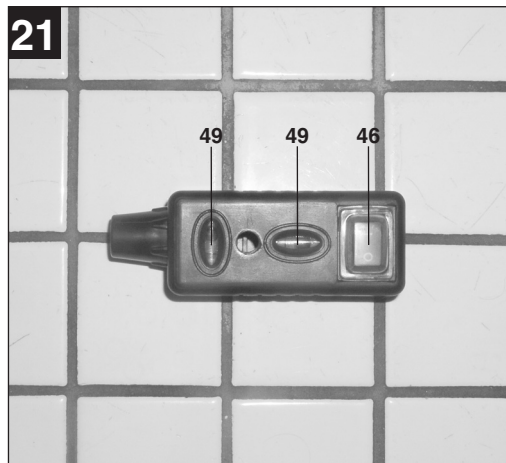
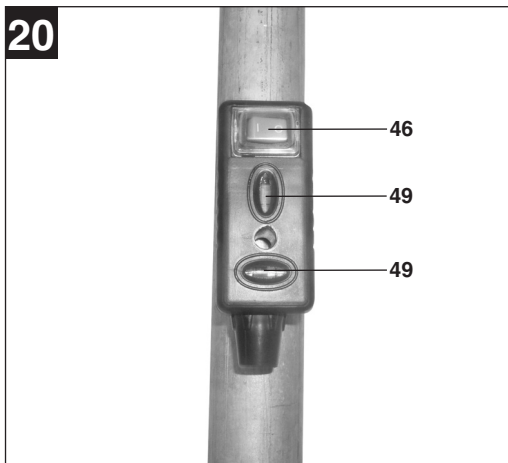
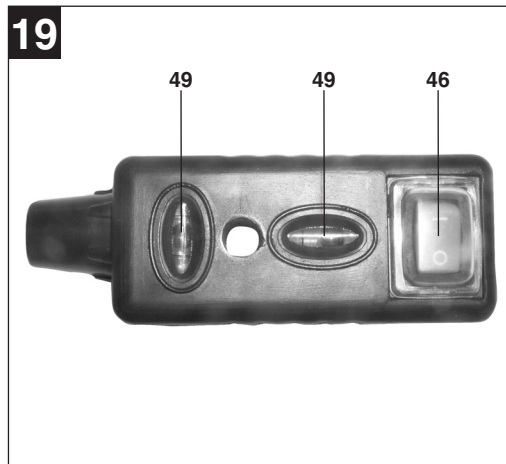
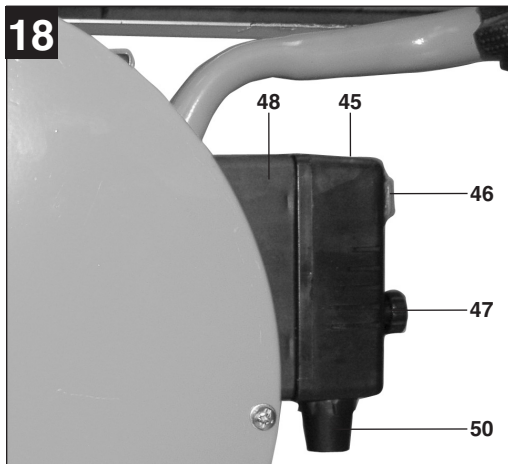
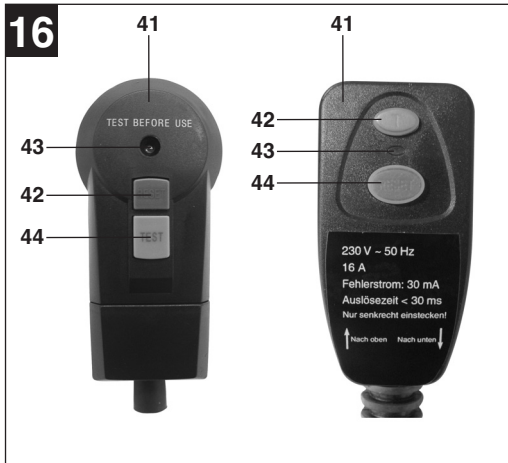


- Ⓓ Vor Inbetriebnahme Bedienungsanleitung und Sicherheitshinweise lesen und beachten
- Ⓔ Read and follow the operating instructions and safety information before using for the first time.
- Ⓕ Avant la mise en service, lisez le mode d'emploi et les consignes de sécurité et respectez-les.
- Ⓖ Leer detenidamente las instrucciones de uso y las advertencias de seguridad antes de poner en marcha el aparato.
- Ⓘ Prima della messa in esercizio leggete e osservate le istruzioni per l'uso e le avvertenze di sicurezza.
- Ⓗ Betjeningsvejledningen og sikkerhedsanvisningerne skal læses, inden maskinen tages i brug. Alle anvisninger skal følges.
- Ⓒ Läs igenom och beakta bruksanvisningen och säkerhetsanvisningarna före användning.
- Ⓓ Lue käyttöohje ja turvallisuusmääräykset ennen käyttöönottoa ja noudata niitä.
- Ⓗ Üzembehelyezés előtt elolvassni és figyelembe venni a használati utasítást és a biztonsági utasításokat.
- Ⓗ Prije puštanja u rad pročítajte i pridržavajte se ovih uputa za uporabu i sigurnosnih napomena.
- Ⓒ Před uvedením do provozu si přečíst návod k obsluze a bezpečnostní předpisy a oboje dodržovat.
- Ⓒ Pred uporabo preberite in upoštevajte navodila za uporabo in varnostne napotke.
- Ⓗ Aleti çalıştırmadan önce Kullanma Talimatını ve Güvenlik Uyarılarını okuyun ve riayet edin.
- Ⓓ Les bruksanvisningen nøye før montering og oppstart.
- Ⓖ Vinsamlegast lesið notkunarleiðbeiningarnar vandlega fyrir uppsetningu og notkun saganna
- Ⓖ Pirms ekspluatācijas sākšanas izlasiet un ievērojiet lietošanas instrukciju un drošības norādījumus.

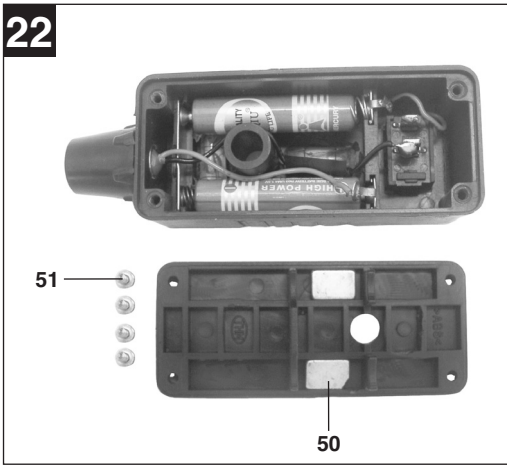








22



D**⚠ Achtung!**

Beim Benutzen von Geräten müssen einige Sicherheitsvorkehrungen eingehalten werden, um Verletzungen und Schäden zu verhindern. Lesen Sie diese Bedienungsanleitung / Sicherheitshinweise deshalb sorgfältig durch. Bewahren Sie diese gut auf, damit Ihnen die Informationen jederzeit zur Verfügung stehen. Falls Sie das Gerät an andere Personen übergeben sollten, händigen Sie diese Bedienungsanleitung / Sicherheitshinweise bitte mit aus. Wir übernehmen keine Haftung für Unfälle oder Schäden, die durch Nichtbeachten dieser Anleitung und den Sicherheitshinweisen entstehen.



Achtung: Laserstrahlung
Nicht in den Strahl blicken
Laserklasse 2

Achtung
Laserstrahlung
Nicht in den Strahl blicken!

Laserspezifikation
 nach EN 60825-1: 2001
 Laser Klasse 2 1894S-8X17
 λ: 650 nm P: < 1 mW

Schützen Sie sich und Ihre Umwelt durch geeignete Vorsichtsmaßnahmen vor Unfallgefahren.

- Nicht direkt mit ungeschützten Augen in den Laserstrahl blicken.
- Niemals direkt in den Strahlengang blicken.
- Den Laserstrahl nie auf reflektierende Flächen, Personen oder Tiere richten. Auch ein Laserstrahl mit geringer Leistung kann Schäden am Auge verursachen.
- Vorsicht - wenn andere als die hier angegebenen Verfahrensweisen ausgeführt werden, kann dies zu einer gefährlichen Strahlungsexposition führen.
- Lasermodul niemals öffnen.
- Wenn das Messwerkzeug längere Zeit nicht benutzt wird, sollten die Batterien entfernt werden.

1. Gerätebeschreibung (Abb. 1/2)

1. Standfüße
2. Diamanttrennscheibe
3. Wanne
4. Arbeitstisch
5. Winkelanschlag
6. Anschlagschiene
7. Führungsschiene
8. Trennscheibenschutz
9. Handgriff
10. Sterngriffschraube für Winkeleinstellung
11. Sterngriffschraube für Transportsicherung
12. Flügelschrauben
13. Kühlwasserpumpe
14. Schlauch
15. Motor
16. Ein-/Ausschalter
17. Winkelskala

2. Lieferumfang

- Steintrennmaschine
- Wanne(3)
- Kühlwasserpumpe (13)
- Winkelanschlag (5)
- Standfüße (1)

3. Bestimmungsgemäße Verwendung

Die Steintrennmaschine kann für übliche Schneidarbeiten an Betonplatten, Pflastersteinen, Marmor- und Granitplatten, Ziegel, Fliesen und ähnlichem entsprechend der Maschinengröße verwendet werden. Sie ist für Heim- und Handwerk konzipiert. Das Schneiden von Holz und Metall ist nicht erlaubt. **Die Maschine darf nur nach Ihrer Bestimmung verwendet werden.** Jede weitere darüber hinausgehende Verwendung ist nicht bestimmungsgemäß. Für daraus hervorgehende Schäden oder Verletzungen aller Art haftet der Benutzer/Bediener und nicht der Hersteller. Es dürfen nur für die Maschine geeignete Trennscheiben verwendet werden. Die Verwendung von Sägeblättern ist untersagt. Bestandteil der bestimmungsgemäßen Verwendung ist auch die Beachtung der Sicherheitshinweise, sowie der Montageanleitung und der Betriebshinweise in der Bedienungsanleitung. Personen, die die Maschine bedienen und warten, müssen mit dieser vertraut und über mögliche Gefahren unterrichtet sein. Darüberhinaus sind die geltenden UVV-Vorschriften genauestens zu beachten. Sonstige allgemeine Regeln in arbeits-

medizinischer und sicherheitstechnischen Bereichen sind zu beachten. Veränderungen an der Maschine schließen eine Haftung des Herstellers und daraus entstehenden Schäden gänzlich aus. Trotz bestimmungsgemäßer Verwendung können bestimmte Restrisikofaktoren nicht vollständig ausgeräumt werden. Bedingt durch Konstruktion und Aufbau der Maschine können folgende Punkte auftreten:

- Berührung der Diamanttrennscheibe im nicht abgedeckten Bereich.
- Eingreifen in die laufende Diamanttrennscheibe.
- Herausschleudern eines fehlerhaften Diamantaufsatzes der Trennscheibe.
- Von Werkstücken und Werkstückteilen.
- Gehörschäden bei Nichtverwendung des nötigen Gehörschutzes.

Bitte beachten Sie, dass unsere Geräte bestimmungsgemäß nicht für den gewerblichen, handwerklichen oder industriellen Einsatz konstruiert wurden. Wir übernehmen keine Gewährleistung, wenn das Gerät in Gewerbe-, Handwerks- oder Industriebetrieben sowie bei gleichzusetzenden Tätigkeiten eingesetzt wird.

4. Wichtige Hinweise

4.1. Allgemein

Bitte lesen Sie die Gebrauchsanweisung sorgfältig durch und beachten Sie deren Hinweise. Machen Sie sich anhand dieser Gebrauchsanweisung mit dem Gerät, dem richtigen Gebrauch sowie den Sicherheitshinweisen vertraut.

4.2. Zusätzliche Sicherheitshinweise

- Maschine auf ebenen, rutschfesten Boden stellen. Die Maschine darf nicht wackeln.
- Vergewissern Sie sich, dass die Spannung auf dem Datenschild mit der vorhandenen Spannung übereinstimmt. Dann erst Stecker ans Stromnetz anschließen.
- Schutzbrille aufsetzen.
- Gehörschutz tragen.
- Schutzhandschuhe tragen.
- Rissige Diamanttrennscheiben nicht mehr verwenden und auswechseln.
- Es dürfen keine segmentierten Trennscheiben verwendet werden.
- **Achtung:** Trennscheibe läuft nach!
- Diamanttrennscheibe nicht durch seitlichen Druck abbremsen.
- **Achtung:** Diamanttrennscheibe muss immer mit Wasser gekühlt werden.

- Vor dem Wechseln der Trennscheibe Netzstecker ziehen.
- Nur geeignete Diamanttrennscheiben verwenden.
- Maschine niemals unbeaufsichtigt in Räumen mit Kindern stehen lassen.
- Vor der Kontrolle des elektr. Motorraumsystems den Netzstecker ziehen.

WARNUNG

Lesen Sie alle Sicherheitshinweise und Anweisungen. Versäumnisse bei der Einhaltung der Sicherheitshinweise und Anweisungen können elektrischen Schlag, Brand und/oder schwere Verletzungen verursachen zur Folge haben. **Bewahren Sie alle Sicherheitshinweise und Anweisungen für die Zukunft auf.**

5. Technische Daten:

Motorleistung:	2200 W S2 20 min
Motordrehzahl:	3000 min ⁻¹
Wechselstrommotor:	230 V ~ 50 Hz
Isolierstoffklasse:	Klasse B
Schutzart:	IP 54
Tischgröße:	920 x 550 mm
Länge des Schnittes:	920 mm
Länge Jolly:	920 mm
max. Werkstückdicke 90°:	70 mm
max. Werkstückdicke 45°:	55 mm
Diamanttrennscheibe:	ø 300 x ø 25,4
Gewicht	75 kg
Laserklasse	2
Wellenlänge Laser	650 nm
Leistung Laser	< 1 mW
Stromversorgung Laser	2 x 1,5 V (AAA)

Einschaltdauer:

Die Einschaltdauer S2 20 min (Kurzzeitbetrieb) sagt aus, dass der Motor mit der Nennleistung (2200 W) nur für die auf dem Datenschild angegebene Zeit (20 min) dauernd belastet werden darf. Andernfalls würde er sich unzulässig erwärmen. Während der Pause kühlt sich der Motor wieder auf seine Ausgangstemperatur ab.

D**Geräuschemissionswerte**

Das Geräusch dieser Maschine wird nach DIN EN ISO 3744; EN ISO 11201 gemessen. Das Geräusch am Arbeitsplatz kann 85 dB (A) überschreiten. In diesem Fall sind Schallschutzmaßnahmen für den Benutzer erforderlich. (Gehörschutz tragen!)

	Leerlauf
Schalldruckpegel L_{pA}	94,5 dB
Schalleistungspegel L_{WA}	107,5 dB

6. Vor Inbetriebnahme

- Die Maschine muss standsicher aufgestellt werden, d. h. auf einer Werkbank, dem serienmäßigen Untergestell o. ä. festschrauben.
- Vor Inbetriebnahme müssen alle Abdeckungen und Sicherheitsvorrichtungen ordnungsgemäß montiert sein.
- Die Trennscheibe muss frei laufen können.
- Überzeugen Sie sich vor dem Anschließen der Maschine, dass die Daten auf dem Typenschild mit den Netzdaten übereinstimmen.

7. RCD-Stecker (Abb. 16)

Schließen Sie den RCD-Stecker (41) an das Stromnetz an. Drücken Sie die Reset-Taste (42). Die Kontroll-Lampe (43) beginnt zu leuchten. Überprüfen Sie die Funktion des RCD-Steckers, indem Sie die Test-Taste (44) drücken. Bei einwandfreier Funktion erlischt die Kontroll-Lampe (43) und der Kontakt zum Stromnetz wird unterbrochen. Der RCD-Stecker löst bei einem Fehlerstrom von 30 mA aus. Sollte der RCD-Stecker defekt sein, muss dieser von einer Elektrofachkraft ersetzt werden. Drücken Sie die Reset-Taste (42) erneut, um die Maschine in Betrieb nehmen zu können.

8. Aufbau und Bedienung (Abb. 3/4/5)**8.1 Montage Schlauch- und Kabelführung (Abb. 17)****8.2 Montage Untergestell und Kühlwasserpumpe (Abb. 2-4)**

- Standfüße (1) mit Flügelschrauben (12) an die Wasserwanne schrauben.
- Untergestell aufstellen.
- Kompletten Fliesensneider in die Wanne (3) stellen.

- Kühlwasserpumpe (13) an geeigneter Stelle in die Wasserwanne legen und mit den Saugnäpfen am Wannenboden fixieren. Pumpe, Kabel und Kühlwasserschlauch (14) dürfen nicht in den Schnittbereich gelangen können!
- Wasser auffüllen bis Pumpe (13) vollständig mit Wasser bedeckt ist.
- Sterngriffschraube (11) und Distanzstück (40) entfernen.

Achtung: Beim Herausheben der Maschine aus der Wanne und beim Transport der Maschine muss die Schneideinheit wieder mit der Sterngriffschraube (11) und Distanzstück (40) gesichert werden!

8.3 Ein/Ausschalter (Abb. 6)

- Zum Einschalten auf die „1“ des Ein-/Ausschalters (16) drücken.
- Vor Beginn des Schneidevorgangs ist abzuwarten bis die Trennscheibe die max. Drehzahl erreicht hat und die Kühlwasserpumpe (13) das Wasser zur Trennscheibe befördert hat.
- Zum Ausschalten auf die „0“ des Schalters (16) drücken.
- Die Maschine besitzt einen Überlastschalter (16a). Wird die Maschine überlastet, spricht der Überlastschalter (16a) an. Nach dem Abkühlvorgang kann die Maschine durch Betätigung des Überlastschalters (16a) wieder eingeschaltet werden.

8.4 90° Schnitte (Abb. 7/8)

- Sterngriffschraube (27) lockern
- Winkelanschlag (5) auf 90° stellen und Sterngriffschraube (27) wieder festziehen.
- Schrauben (28) wieder anziehen um den Winkelanschlag (5) zu fixieren.
- Maschinenkopf (29) am Handgriff (9) nach hinten schieben.
- Fliese an die Anschlagsschiene (6) und den Winkelanschlag (5) anlegen.
- Maschine einschalten.
- **Achtung:** Abwarten, bis das Kühlwasser die Trennscheibe (2) erreicht hat.
- Maschinenkopf (29) langsam und gleichmäßig am Handgriff (9) nach vorne durch die Fliese ziehen.
- Nach Schnittende die Maschine wieder ausschalten.

8.5 45° Diagonalschnitt (Abb. 9)

- Winkelanschlag (5) auf 45° einstellen
- Schnitt wie unter 8.4 erklärt, durchführen.

8.6 45° Längsschnitt, „Jollyschnitt“ (Abb. 10)

- Sterngriffschraube (10) lockern
- Führungsschiene (7) nach links auf 45° der Winkelskala (17) neigen.
- Stergriffschraube (10) wieder festziehen.
- Schnitt wie unter 8.4 erklärt, durchführen.

8.7 Bearbeitung größerer Werkstücke (Abb. 11/12)

Um größere Werkstücke bearbeiten zu können, kann die Schneideinheit nach oben geklappt werden. In dieser Position können Werkstücke mit einer Länge von bis zu 920 mm (bis max. 38 mm Werkstückdicke) bearbeitet werden.

- Dazu Schraube (37) an Oberseite entfernen.
- Schneideinheit klappt selbstständig nach oben.
- Jetzt können die gewünschten Schnitte wie in Kap. 8.4 bis 8.6 beschrieben durchgeführt werden. Es muss lediglich am Handgriff ein zusätzlicher leichter Druck nach unten ausgeübt werden.

8.8 Diamanttrennscheibe wechseln (Abb. 13/14)

- Netzstecker ziehen
 - Die drei Schrauben (30) lösen und Sägeblattschutz (8) abnehmen.
 - Schlüssel (31) an der Motorwelle ansetzen und halten.
 - Mit dem Schlüssel (34) die Flanschmutter in Laufrichtung der Trennscheibe (2) lösen. (Achtung: Linksgewinde)
 - Außenflansche (35) und Trennscheibe (2) abnehmen.
 - Aufnahmeflansch vor der Montage der neuen Trennscheibe sorgfältig reinigen.
 - Die neue Trennscheibe in umgekehrter Reihenfolge wieder einsetzen und festziehen.
- Achtung:** Laufrichtung der Trennscheibe beachten!
- Sägeblattschutz (8) wieder montieren.

9. Betrieb Laser (Bild 18-22)**9.1 Stationärer Betrieb (Bild 18/19)**

Einschalten: Den Ein-/Ausschalter (46) in Stellung „I“ bewegen.

Ausschalten: Den Ein-/Ausschalter (46) in Stellung „0“ bewegen.

Schalten Sie den Laser (45) ein. Eine Laserlinie wird auf das zu bearbeitende Material projiziert und zeigt Ihnen die exakte Schnittführung an. Mit Hilfe der Schraube (47) kann der Laser zusätzlich einjustiert

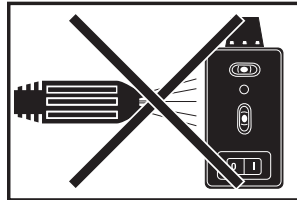
werden. Lösen Sie hierfür die Schraube (47) einige Umdrehungen. Der Laser (45) lässt sich nun auf dem Adapter (48) in vertikaler und horizontaler Richtung bewegen und ausrichten. Ziehen Sie die Schraube (47) wieder fest, wenn die gewünschte Einstellung erreicht ist.

9.2 Betrieb als Lasernivelliergerät (Bild 18-21)

Entfernen Sie die Schraube (47). Der Laser (45) lässt sich nun vom Adapter (48) abnehmen und kann als externes Lasernivelliergerät dienen. Der Laser (45) ist mit zwei Wasserwaagenlibellen (49) ausgestattet und kann somit horizontal und vertikal ausgerichtet werden. Die Bodenplatte (50) des Lasers ist magnetisch, so dass er sich auf entsprechenden Untergründen befestigen lässt. Bild 20 und 21 zeigt zwei Anwendungsbeispiele.

9.3 Batteriewechsel

Entfernen Sie die Bodenplatte (50), indem Sie die 4 Schrauben (51) herausdrehen. Nehmen Sie die verbrauchten Batterien heraus und ersetzen Sie sie durch neue. Verschrauben Sie dann die Bodenplatte (50) wieder.



Demontieren Sie den Laser, bevor Sie die Maschine mit Wasser reinigen.

10. Wartung

- Staub und Verschmutzung sind regelmäßig von der Maschine zu entfernen. Die Reinigung ist am besten mit einem Lappen oder Pinsel durchzuführen.
- Alle beweglichen Teile sind in periodischen Zeitabständen nachzuschmieren.
- Benutzen Sie zur Reinigung des Kunststoffes keine ätzenden Mittel.
- Die Wanne (3) und Kühlmittelpumpe (13) ist regelmäßig von Verschmutzungen zu reinigen, da ansonsten die Kühlung der Diamanttrennscheibe (2) nicht gewährleistet ist. Zur Entleerung und der Wanne den Gummistopfen (36) entfernen und Wasser in ein geeignetes Gefäß ablaufen lassen (Abb. 15).

D**11. Ersatzteilbestellung**

Bei der Ersatzteilbestellung sollten folgende Angaben gemacht werden:

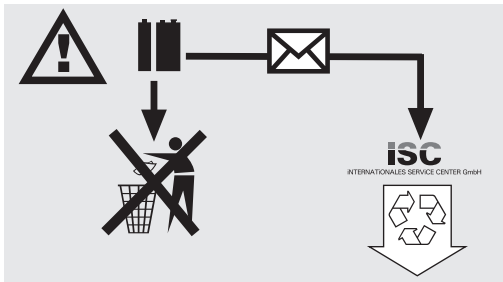
- Typ des Gerätes
 - Artikelnummer des Gerätes
 - Ident- Nummer des Gerätes
 - Ersatzteil- Nummer des erforderlichen Ersatzteils
- Aktuelle Preise und Infos finden Sie unter www.isc-gmbh.info

12. Entsorgung und Wiederverwertung

Das Gerät befindet sich in einer Verpackung um Transportschäden zu verhindern. Diese Verpackung ist Rohstoff und ist somit wieder verwendbar oder kann dem Rohstoffkreislauf zurückgeführt werden. Das Gerät und dessen Zubehör bestehen aus verschiedenen Materialien, wie z.B. Metall und Kunststoffe. Führen Sie defekte Bauteile der Sondermüllentsorgung zu. Fragen Sie im Fachgeschäft oder in der Gemeindeverwaltung nach!

13. Entsorgung Batterien

Batterien beinhalten umweltgefährdende Materialien. Werfen Sie Batterien nicht in den Hausmüll, ins Feuer oder ins Wasser. Batterien sollen gesammelt, recycelt oder umweltfreundlich entsorgt werden. Senden Sie verbrauchte Batterien an die iSC GmbH, Eschenstraße 6 in D-94405 Landau. Dort wird vom Hersteller eine fachgerechte Entsorgung gewährleistet.



⚠ Important!

When using the equipment, a few safety precautions must be observed to avoid injuries and damage. Please read the complete operating instructions and safety regulations with due care. Keep this manual in a safe place, so that the information is available at all times. If you give the equipment to any other person, hand over these operating instructions and safety regulations as well. We cannot accept any liability for damage or accidents which arise due to a failure to follow these instructions and the safety instructions.



Caution:
Laser radiation.
Do not look into the beam!
Laser class 2

**Achtung
Laserstrahlung
Nicht in den Strahl blicken!**

Laserspezifikation
nach EN 60825-1: 2001 1894S-8X17
Laser Klasse 2
λ: 650 nm P: < 1 mW

Protect yourself and your environment from accidents by taking the appropriate precautionary measures.

- Do not look directly into the laser beam with the naked eye.
- Never look directly into the laser path.
- Never direct the laser beam at reflecting surfaces, persons or animals. Even a low output laser beam can inflict injury on the eye.
- Caution: It is vital to follow the work procedures described in these instructions. Using the tool in any other way may result in hazardous exposure to laser radiation.
- Never open laser module.
- When the tool is not going to be used for an extended period of time, the batteries should be removed.

1. Layout (Fig. 1/2)

1. Feet
2. Diamond wheel
3. Trough
4. Work table
5. Angle stop
6. Rail fence
7. Chain bar
8. Safety hood for the cutting wheel
9. Handle
10. Star grip screw for setting the angle
11. Star grip screw for securing during transportation
12. Thumb screws
13. Cooling water pump
14. Hose
15. Motor
16. ON/OFF switch
17. Angle scale

2. Items supplied

- Stone cutting machine
- Trough (3)
- Cooling water pump (13)
- Angle stop (5)
- Feet (1)

3. Proper use

The stone cutting machine can be used for normal cutting work on concrete slabs, cobblestones, marble and granite slabs, bricks, tiles, etc. as long as the machine is large enough to take them. It is designed for DIY applications and craft businesses. It should never be used for cutting wood or metal. **The machine should be used exclusively for its intended purpose.** No other use is permitted and the manufacturer will not accept liability for any damages or injury resulting from any such use; responsibility rests with the user/operator in any such case. Only use cutting wheels which are suitable for the machine. Saw blades should never be used. Compliance with the safety instructions, the assembly instructions, and advice and instructions on operation contained in the operating instructions also falls under the terms of intended use. All persons operating or carrying out maintenance work on the machine must be acquainted with the above and be aware of all potential dangers. In addition, strict compliance with the accident prevention regulations in force in your area, as well as all other general rules of health and safety at

GB

work, is imperative. The manufacturer's liability shall be deemed void if the machine is modified in any way and the manufacturer shall therefore accept no liability for any damages arising as a result of modifications. Even if the machine is used as intended, certain residual risk factors cannot be completely eliminated. For reasons of design and the construction of the machine, the following eventualities are possible:

- Contact with the diamond cutting wheel where it is not covered.
- Contact with the diamond cutting wheel while it is turning.
- Defective diamond tips flying off the cutting wheel.
- Workpieces or parts of workpieces kicking back.
- Damage to hearing if the ear-muffs specified are not used.

Please note that our equipment has not been designed for use in commercial, trade or industrial applications. Our warranty will be voided if the machine is used in commercial, trade or industrial businesses or for equivalent purposes.

4. Important instructions

4.1. General

Please read this manual carefully and pay particular attention to the instructions contained within it. Use this information to get to know the machine, its correct operation and safety regulations (see supplementary sheet) before using for the first time.

4.2. Additional safety instructions

- Set up the machine on a level, non-slip floor. Make sure that the machine does not wobble.
- Check that the voltage on the rating plate is the same as your supply voltage. Only then are you to insert the power plug in the socket-outlet.
- Wear safety goggles.
- Wear ear-muffs.
- Wear safety gloves.
- Never use cracked diamond cutting wheels. Replace immediately.
- Never use segmented cutting wheels.
- **Caution!** The cutting wheel runs on after the machine is switched off!
- Never apply side pressure to the diamond cutting wheel in order to bring it to a halt.
- **Caution!** The diamond cutting wheel must be cooled with water at all times.
- Always pull out the power plug before changing the cutting wheel.
- Use only suitable diamond cutting wheels.

- Never leave the machine unattended in rooms with children.
- Always pull out the power plug before examining the electric motor compartment system

⚠ CAUTION!

Read all safety regulations and instructions.

Any errors made in following the safety regulations and instructions may result in an electric shock, fire and/or serious injury.

Keep all safety regulations and instructions in a safe place for future use.

5. Technical data

Motor rating	2200 W S2 20 min
Motor speed	3000 rpm
AC motor	230 V ~ 50 Hz
Insulation material class	Class B
Protection type	IP54
Table size	920 x 550 mm
Cut length	920 mm
Jolly length	920 mm
Max. workpiece thickness 90°	70 mm
Max. workpiece thickness 45°	55 mm
Diamond wheel	Ø 300 x Ø 25.4
Weight	75 kg
Laser class	2
Laser wavelength	650 nm
Laser output	< 1 mW
Laser power supply	2 x 1.5 V (AAA)

Load factor:

A load factor of S2 20 min (intermittent periodic duty) means that you may operate the motor continuously at its nominal power level (2200 W) for no longer than the time stipulated on the specifications label (20 minutes ON period).

If you fail to observe this time limit the motor will overheat. During the OFF period the motor will cool again to its starting temperature.

Noise emission levels

The noise emitted by this saw is measured in accordance with EN ISO 3744; EN ISO 11201. The noise at the workplace may exceed 85 dB (A). The user will require noise protection measures if this is the case. (Wear ear-muffs!)

No-Load operation	
Sound pressure level L_{pA}	94,5 dB(A)
Sound power level L_{WA}	107,5 dB(A)

Important: Before you lift the machine out of the trough or transport it, the cutting unit must be secured again with the star handle screw (11) and spacer (40).

6. Before using for the first time

- The machine must be set up so that it stands firmly, i.e. it must be securely screwed to a work bench, the base frame supplied in delivery, or similar.
- All covers and safety devices must be correctly attached before the machine is used for the first time.
- The cutting wheel must rotate smoothly.
- Check that the voltage on the rating plate is the same as your supply voltage before you connect the machine to the power supply.

7. RCD plug (Fig. 16)

Connect the RCD plug (41) to the power supply. Press the reset button (42) and the control lamp (43) will begin to shine. Press the test button (44) to check the function of the RCD plug. If everything is working properly the control lamp (43) will go out and the contact to the power supply will be interrupted. The RCD plug triggers at a fault current of 30 mA. Defective RCD plugs must be replaced by a qualified electrician.

Press the reset key (42) again in order to be able to start up the machine.

8. Assembly and operation (Fig. 3/4/5)

8.1 Fitting the hose and cable guide (Fig. 17)

8.2 Assembly of the sub-frame and cooling water pump (Fig. 2-4)

- Secure the feet (1) to the water trough using the thumb screws (12).
- Place the complete tile cutter into the trough (3).
- Place the cooling water pump (13) in a suitable position in the water trough and secure it to the base of the trough with the suction cups. The pump, cable and cooling water hose (14) must not be able to get into the cutting area.
- Fill with water until the pump (13) is completely immersed in water.
- Remove the star handle screw (11) and spacer (40).

8.3 ON/OFF switch (Fig. 6)

- To switch on, press the "1" on the ON/OFF switch (16).
- Before you begin cutting, wait until the cutting wheel has reached maximum speed and the cooling water pump (13) has started supplying the cutting wheel with water.
- To switch off, press the "0" on the switch (16).
- Your machine is equipped with an overload switch (16 a). If the machine is overloaded, the overload switch (16 a) will trigger. After a cooling down period, the machine can be reactivated by pressing the overload switch (16 a).

8.4 90° Cutting (Fig. 7/8)

- Loosen the star grip screw (27).
- Set the angle stop (5) to 90° and retighten the star grip screw (27).
- Retighten the screws (28) to fasten the angle stop (5).
- Move the machine head (29) to the far end with the handle (9).
- Position the tile against the rail fence (6) on the angle stop (5).
- Switch on the tile cutting machine.
- **Caution:** Always wait until the cooling water has reached the cutting wheel (2) first.
- Move the machine head (29) slowly and smoothly forward through the tile with the handle (9).
- Switch off the tile cutting machine after completion of cutting.

8.5 45° Diagonal cut (Fig. 9)

- Set the angle stop (5) to 45°.
- Cut as described in 8.4

8.6 45° Lengthwise cut, "jolly cut" (Fig.10)

- Loosen the star grip screw (10).
- Tilt the guide rail (7) to the left to 45° on the angle scale (17).
- Retighten the star grip screw (10).
- Cut as described in 8.4.

GB**8.7 Machining large workpieces (Fig. 11/12)**

To enable you to machine large workpieces, the cutting unit can be pivoted upwards. In this position you can machine workpieces with a length of up to 920 mm (up to a max. workpiece thickness of 38 mm).

- Remove the screw (37) on the top for this purpose.
- The cutting unit will pivot upwards automatically.
- You can now complete the required cuts as described in sections 8.4 to 8.6. All that is required is slight additional pressure downwards on the handle.

8.8 Changing the diamond cutting wheel (Fig. 13/14)

- Pull out the power plug.
 - Unscrew the 3 screws (30) and remove the safety hood (8) for the blade.
 - Place the wrench (31) on the motor shaft and hold.
 - Using the wrench (34), loosen the flange nut in the direction of rotation of the cutting wheel (2). (Caution: Left-hand screw-thread.)
 - Remove the outer flange (35) and cutting wheel (2).
 - Clean the mounting flange thoroughly before fitting the new cutting wheel.
 - Fit the new cutting wheel by following the above procedures in reverse and then tighten.
- Caution:** Pay attention to the direction of rotation of the cutting wheel!
- Mount the safety hood (8) for the blade again.

9. Operating the laser (Fig. 18-22)**9.1 Stationary operation (Fig. 18/19)**

To switch on: Move the ON/OFF switch (46) to the "I" position.

To switch off: Move the ON/OFF switch (46) to the "0" position.

Switch on the laser (45). A laser line is projected onto the material you wish to process, providing an exact guide for the cut. You can additionally adjust the laser with the screw (47). To do so, undo the screw (47) by a few turns. The laser (45) can now be moved and adjusted vertically and horizontally on the adapter (48). Tighten screw (47) again when you are satisfied with the adjustment.

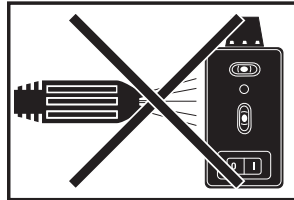
9.2 Use as a laser level unit (Fig. 18-21)

Remove the screw (47). The laser (45) can now be taken off the adapter (48) and used as an external laser level unit. The laser (45) is equipped with two spirit levels (49) and can therefore be adjusted both horizontally and vertically. The base plate (50) of the laser is magnetic, enabling it to be secured on suitable surfaces.

See Figures 20 and 21 for two examples of use.

9.3 Replacing the battery

Unscrew the 4 screws (51) and remove the base plate (50). Take out the old batteries and replace with new ones. Then screw the base plate (50) back on.



Dismantle the laser before you clean the machine with water.

10. Maintenance

- Clean off all dust and soiling from the machine at regular intervals, preferably with a cloth or a brush.
- Lubricate all moving parts at regular intervals.
- Do not use any aggressive cleaning agents to clean plastic parts.
- Clean off any soiling on the trough (3) and cooling agent pump (13) at regular intervals, otherwise the diamond cutting wheel (2) may not be cooled as required. To empty the trough, remove the rubber stopper (36) and drain the water into a suitable vessel (Fig. 15).

11. Ordering replacement parts

Please quote the following data when ordering replacement parts:

- Type of machine
- Article number of the machine
- Identification number of the machine
- Replacement part number of the part required

For our latest prices and information please go to www.isc-gmbh.info

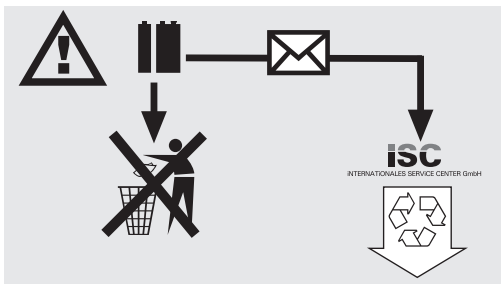
12. Disposal and recycling

The unit is supplied in packaging to prevent its being damaged in transit. This packaging is raw material and can therefore be reused or can be returned to the raw material system.

The unit and its accessories are made of various types of material, such as metal and plastic. Defective components must be disposed of as special waste. Ask your dealer or your local council.

13. Battery disposal

Batteries contain materials that are potentially harmful to the environment. Never place batteries in your household refuse, in fire or in water. Batteries should be collected, recycled or disposed of by environment-friendly means. Send your old batteries to ISC GmbH, Eschenstrasse 6 in D-94405 Landau. You can then be sure that the equipment will be correctly disposed of by the manufacturer.



F**⚠ Attention !**

Lors de l'utilisation d'appareils, il faut respecter certaines mesures de sécurité afin d'éviter des blessures et dommages. Veuillez donc lire attentivement ce mode d'emploi/ces consignes de sécurité. Veillez à le conserver en bon état pour pouvoir accéder aux informations à tout moment. Si l'appareil doit être remis à d'autres personnes, veillez à leur remettre aussi ce mode d'emploi/ces consignes de sécurité. Nous déclinons toute responsabilité pour les accidents et dommages dus au non-respect de ce mode d'emploi et des consignes de sécurité.



Attention :
Rayon laser
Ne pas regarder en direction du
rayon ! Classe de laser 2

Achtung
Laserstrahlung
Nicht in den Strahl blicken!

Laserspezifikation
 nach EN 60825-1: 2001
 Laser Klasse 2 1894S-8X17
 λ: 650 nm P: < 1 mW

Protégez-vous et votre environnement contre les risques d'accidents en prenant des mesures adéquates de précaution.

- Ne fixez pas le rayon laser des yeux sans protection.
- Ne regardez jamais directement dans le faisceau des rayons.
- Le rayon laser ne doit jamais être dirigé sur des surfaces réfléchissantes, ni sur des animaux ou personnes. Même un rayon laser de faible puissance peut occasionner des dommages aux yeux.
- Attention - si vous procédez d'autre manière que celle indiquée ici, cela peut entraîner une exposition dangereuse au rayon.
- Ne jamais ouvrir le module du laser.
- Retirez les batteries de l'appareil s'il reste longtemps inutilisé.

1. Description de l'appareil (fig. 1/2)

1. Pieds
2. Meule tronçonneuse diamantée
3. Cuve
4. Table de travail
5. Butée en coin
6. Rail de butée
7. Barre de guidage
8. Protection de la meule tronçonneuse
9. Poignée
10. Vis de poignée en étoile pour les réglages d'angle
11. Vis de poignée en étoile pour le blocage de transport
12. Vis à oreilles
13. Pompe d'eau de refroidissement
14. Tuyau
15. Moteur
16. Interrupteur Marche/Arrêt
17. Echelle d'angle

2. Etendue de la livraison

- Coupe-carrelage
- Cuve(3)
- Pompe d'eau de refroidissement (13)
- Butée en coin (5)
- Pieds (1)

3. Utilisation conforme à l'affectation

Il est uniquement autorisé d'utiliser ce coupe-carrelage pour les travaux de coupe usuels sur les dalles en béton, pavés, plaques de marbre et de granite, tuiles, carreaux et autres objet du même genre conformément à la taille de la machine. Il est conçu pour les travaux d'artisanat et de bricolage. Il est interdit de découper du bois et des métaux avec.

Utilisez la machine exclusivement pour le but pour lequel elle a été conçue. Toute autre utilisation n'est pas conforme aux fins.

L'utilisateur/opérateur - et non le fabricant - est tenu responsable pour des dégâts et des blessures résultant d'une utilisation non conforme. Employez uniquement des meules de tronçonnage appropriées pour la machine. Il est interdit d'utiliser toutes sortes de lames de scie. Le respect des consignes de sécurité et des instructions de montage ainsi que des informations de service dans le mode d'emploi est également partie intégrale d'une utilisation conforme aux fins. Les personnes qui manient et entretiennent la machine, doivent se familiariser avec celle-ci et

s'informer sur les risques éventuels.

En outre, les règlements de prévoyance contre les accidents doivent être strictement respectés. D'autre part, il faut suivre les autres règles générales à l'égard de médecine du travail et de sécurité. Des transformations effectuées sur la machine excluent entièrement la responsabilité du fabricant pour des dégâts en résultant.

En dépit d'une utilisation selon les règles, il n'est pas possible d'écarter complètement certains facteurs de risques restants. Dûes à la construction et à la conception de la machine, les problèmes suivants peuvent apparaître:

- Toucher la meule de tronçonnage diamantée dans la partie non couverte.
- Mettre la main dans la meule de tronçonnage diamantée fonctionnante.
- Ejection de la garniture diamantée défectueuse de la meule de tronçonnage.
- Ejection de pièces à travailler ou de morceaux de pièces à travailler.
- Baisse de l'ouïe due à la non-utilisation du protège-oreilles nécessaire.

Veillez au fait que nos appareils, conformément à leur affectation, n'ont pas été construits, pour être utilisés dans un environnement professionnel, industriel ou artisanal. Nous déclinons toute responsabilité si l'appareil est utilisé professionnellement, artisanalement ou dans des sociétés industrielles, tout comme pour toute activité équivalente.

4. Notes importantes

4.1. Généralités

Prière de lire attentivement le mode d'emploi et d'en suivre les instructions. Familiarisez-vous avec la machine, le bon emploi et les consignes de sécurité (cf. supplément de l'instruction) à l'aide de ce mode d'emploi.

4.2. Consignes de sécurité supplémentaires

- Placer la machine sur une surface plane et antiglissante. La machine ne doit pas branler.
- S'assurer que la tension indiquée sur la plaque signalétique est identique à celle sur place. Brancher seulement maintenant.
- Mettre des lunettes de sécurité.
- Porter un casque anti-bruit.
- Porter des gants de protection.
- Ne plus utiliser de meules de tronçonnage diamantées fissurées. Les échanger.
- Il est interdit d'employer des meules de

tronçonnage segmentées.

- **Attention:** La meule de tronçonnage continue à marcher après l'arrêt de la machine!
- Ne pas freiner la meule de tronçonnage diamantée en exerçant une pression latérale.
- **Attention:** la meule de tronçonnage diamantée doit toujours être refroidie à l'eau.
- Retirer la fiche de la prise de courant avant de remplacer la meule de tronçonnage.
- Utiliser uniquement des meules de tronçonnage diamantées appropriées.
- Ne jamais laisser la machine sans surveillance dans des locaux où se trouvent des enfants. Garder la machine hors de portée des enfants.
- Débrancher la machine avant de contrôler le système électrique du compartiment du moteur.

⚠ AVERTISSEMENT !

Veillez lire toutes les consignes de sécurité et instructions.

Tout non-respect des consignes de sécurité et instructions peut provoquer une décharge électrique, un incendie et/ou des blessures graves.

Conservez toutes les consignes de sécurité et instructions pour une consultation ultérieure.

5. Caractéristiques techniques:

Puissance du moteur :	2200 W S2 20 min
Vitesse de rotation du moteur :	3000 tr/min
Moteur à courant alternatif:	230V ~ 50 Hz
Classe d'isolation:	catégorie B
Indice de protection:	IP54
Taille de la table :	920 x 550 mm
Longueur de coupe:	920 mm
Longueur Jolly:	920 mm
Epaisseur max. de la pièce à usiner 90° :	70 mm
Epaisseur max. de la pièce à usiner 45° :	55 mm
Meule tronçonneuse diamantée:	ø 300 x ø 25,4
Poids	75 kg
Classe de laser	2
Longueur d'onde du laser	650 nm
Puissance du laser	< 1 mW
Alimentation en courant du laser	2 x 1,5 V (AAA)

F

Durée de mise en circuit:

La durée de mise en circuit S2 20 min. (service bref) indique que le moteur de cette puissance nominale (2200 W) ne doit être chargé en continu que pour le temps (20 min.) indiqué sur la plaque signalétique. Sinon, il se réchaufferait de façon inadmissible. Pendant la pause, le moteur refroidit jusqu'à sa température de départ.

Valeurs des émissions de bruit

Le bruit de cette scie est mesuré conformément à EN ISO 3744; EN ISO 11201. Le bruit peut dépasser 85 dB (A) sur le lieu de travail. Dans ce cas, des mesures d'insonorisation doivent être prises pour l'utilisateur (portez un protège-oreilles!).

Marche à vide	
Niveau de pression acoustique L_{pA}	94,5 dB (A)
Niveau de puissance acoustique L_{WA}	107,5 dB (A)

6. Avant la mise en service

- La machine doit être implantée de façon stable, elle doit donc être vissée sur un établi, le bâti de série ou sur un dispositif semblable.
- Avant la mise en service, montez tous les capots et dispositifs de sécurité selon les règles de l'art.
- La meule de tronçonnage doit fonctionner sans gêne.
- Avant de raccorder la machine, vérifiez bien que les données sur la plaque signalétique correspondent à celles du réseau.

7. Connecteur RCA (RCD) (fig. 16)

Connectez le connecteur RCA (41) au réseau de courant. Appuyez sur la touche RAZ (42). Le témoin (43) s'allume. Contrôlez si le connecteur RCA fonctionne correctement en appuyant sur la touche Test (44). S'il fonctionne impeccablement, le témoin (43) s'éteint et le contact avec le réseau de courant est interrompu. Le connecteur RCA se déclenche à un courant de défaut de 30 mA. Si le connecteur RCA est défectueux, il faut le faire remplacer par un(e) spécialiste en électricité.

Appuyez une nouvelle fois sur la touche RAZ (42) pour pouvoir remettre la machine en service.

8. Structure et commande (fig. 3/4/5)

8.1 Montage du cheminement de tuyau et de câblage (fig.17)

8.2 Montage du support et de la pompe d'eau de refroidissement (fig. 2-4)

- Vissez les pieds (1) à la cuve à eau à l'aide de vis à oreilles (12).
- Mettez le support en place.
- Placez le coupe-carrelage complet dans la cuve (3).
- Placez la pompe d'eau de refroidissement (13) à l'endroit approprié dans la cuve à eau et fixez-la au fond de la cuve à l'aide des ventouses. La pompe, le câble et le tuyau de l'eau de refroidissement (14) ne doivent pas pouvoir tomber dans la zone de coupe !
- Remplissez d'eau jusqu'à ce que la pompe (13) soit complètement recouverte d'eau.
- Retirez la vis de poignée en étoile (11) et la pièce d'écartement (40).

Attention : Lorsque vous relevez la machine de la cuve et que vous la transportez, l'unité de coupe doit à nouveau être bloquée avec la vis de poignée en étoile (11) et la pièce d'écartement (40) !

8.3. Interrupteur Marche/Arrêt (fig. 6)

- Pour mettre la machine en circuit, appuyez sur le „1“ de l'interrupteur Marche/Arrêt (16).
- Avant de commencer à couper, attendez que la meule de tronçonnage ait atteint la vitesse de rotation maximale et que la pompe d'eau de refroidissement (13) ait transporté l'eau à la meule de tronçonnage.
- Pour mettre la machine hors circuit, appuyez sur le „0“ de l'interrupteur (16).
- La machine dispose d'un interrupteur de surcharge (16 a). Si la machine est surchargée, l'interrupteur de surcharge (16 a) se déclenche. Une fois le processus de refroidissement terminé, la machine peut être remise en circuit en actionnant à nouveau l'interrupteur de surcharge (16 a).

8.4 Coupes à 90° (fig. 7/8)

- Relâchez la vis en étoile (27).
- Réglez la butée angulaire (5) sur 90° et resserrez la vis en étoile (27).
- Resserrez les vis (28) pour fixer la butée angulaire (5).
- Faites glisser la tête de machine (29) vers l'arrière à l'aide de la poignée (9).
- Placez le carreau sur le rail de butée (6) de la butée angulaire (5).

- Mettez la machine à découper les carreaux en circuit.
- **ATTENTION!** Attendez que l'eau de refroidissement ait atteint la meule de tronçonnage (2).
- Utilisez la poignée (9) pour faire passer lentement et régulièrement la tête de machine (29) vers l'avant à travers le carreau.
- Après avoir terminé la coupe, remettez la machine à découper les carreaux hors circuit.

8.5 Coupe diagonale à 45° (fig. 9)

- Réglez la butée angulaire (5) sur 45°.
- Exécutez la coupe comme décrit au point 8.4

8.6 Coupe longitudinale à 45° - „Coupe Jolly“ (fig.10)

- Relâchez les vis en étoile (10).
- Inclinez le rail de guidage (7) vers la gauche à 45° de l'échelle d'angle (17).
- Resserrez la vis en étoile (10).
- Exécutez la coupe comme décrit au point 8.4

8.7 Usinage de pièces de taille plus importante (fig. 11/12)

Pour pouvoir usiner des pièces de plus grande dimension, l'unité de coupe peut être rabattue vers le haut. Dans cette position, il est possible d'usiner des pièces d'une longueur pouvant atteindre 920 mm (jusqu'à max. 38 mm d'épaisseur de pièce à usiner).

- Pour ce faire, retirez la vis (37) côté supérieur
- l'unité de coupe se rabat automatiquement vers le haut.
- Vous pouvez désormais effectuer les coupes que vous désirez comme indiqué au chap. 8.4 à 8.6. Il suffit simplement d'exercer une légère pression supplémentaire vers le bas sur la poignée.

8.8 Changement de la meule de tronçonnage diamantée (fig. 13/14)

- Retirez la fiche de la prise de courant.
- Desserrez les 3 vis (30) et retirez le capot de protection de la lame de scie (8).
- Mettez la clé (31) sur l'arbre moteur et maintenez-la.
- Desserrez l'écrou à bride dans le sens de rotation de la meule de tronçonnage (2) à l'aide de la clé (34).
(**Attention:** filetage à gauche)
- Retirez les brides extérieures (35) et la meule de tronçonnage (2).
- Nettoyez soigneusement la bride-support avant de monter la nouvelle meule de tronçonnage.
- Procédez dans l'ordre inverse pour remettre la nouvelle meule de tronçonnage en place et resserrez-la.

Attention: respectez le sens de rotation de la meule de tronçonnage!

- Montez de nouveau le capot de protection de la lame de scie (8).

9. Fonctionnement laser (figure 18-22)

9.1 Fonctionnement stationnaire (figure 18/19)

Mise en circuit : mettre l'interrupteur Marche/Arrêt (46) en position "I".

Mise hors circuit : mettre l'interrupteur Marche/Arrêt (46) en position "0".

Mettez le laser (45) en circuit. Une ligne laser est projetée sur le matériau à traiter et vous indique exactement le tracé de la coupe. A l'aide de la vis (47), on peut régler le laser en plus. Desserrez la vis (47) de quelques tours. Le laser (45) peut à présent être déplacé et réglé sur l'adaptateur (48) sur la verticale et sur l'horizontale. Resserrez la vis (47) à fond lorsque le réglage désiré est atteint.

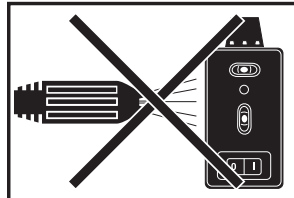
9.2 Fonctionnement comme appareil de nivellement laser (figure 18-21)

Retirez la vis (47). Le laser (45) peut à présent être retiré de l'adaptateur (48) et peut servir d'appareil de nivellement laser. Le laser (45) est équipé de deux niveaux à bulle (49) et peut donc être orienté horizontalement et verticalement. La plaque de base (50) du laser est magnétique. Elle peut donc être fixée sur un support correspondant.

Les figures 20 et 21 montrent des exemples d'application.

9.3 Changement de batterie

Retirez la plaque de base (50) en retirant les 4 vis (51). Retirez les piles usées et remplacez-les par des nouvelles. Vissez ensuite la plaque de base (50) à nouveau.



Démontez le laser avant de nettoyer la machine à l'eau.

F**10. Entretien**

- Débarrassez à intervalles réguliers la machine de toute poussière et salissures. Le nettoyage se fait de préférence à l'aide d'un chiffon ou d'un pinceau.
- N'employez pas d'agents caustiques pour nettoyer la matière plastique.
- Graissez tous les éléments mobiles à intervalles réguliers.
- Enlevez régulièrement les encrassements de la cuve (3) et de la pompe d'eau de refroidissement (13) sinon le refroidissement de la meule de tronçonnage diamantée (2) n'est pas assuré. Pour vider la cuve, retirez le capuchon en caoutchouc (36) et faites couler l'eau dans un récipient adéquat (fig. 15).

6 à D-94405 Landau /Allemagne . A cet endroit, une élimination selon les règles de l'art peut être garantie par le producteur.

**11. Commande de pièces de rechange**

Pour les commandes de pièces de rechange, veuillez indiquer les références suivantes:

- Type de l'appareil
- No. d'article de l'appareil
- No. d'identification de l'appareil
- No. de pièce de rechange de la pièce requise

Vous trouverez les prix et informations actuelles à l'adresse www.isc-gmbh.info

12. Mise au rebut et recyclage

L'appareil se trouve dans un emballage permettant d'éviter les dommages dus au transport. Cet emballage est une matière première et peut donc être réutilisé ultérieurement ou être réintroduit dans le circuit des matières premières.

L'appareil et ses accessoires sont en matériaux divers, comme par ex. des métaux et matières plastiques. Éliminez les composants défectueux dans les systèmes d'élimination des déchets spéciaux. Renseignez-vous dans un commerce spécialisé ou auprès de l'administration de votre commune !

13. Élimination des piles

Les piles comprennent des matériaux polluant l'environnement. Ne jetez pas les piles dans les ordures ménagères, dans le feu ni dans l'eau. Les piles doivent être collectées, recyclées ou éliminées dans le respect de l'environnement. Envoyez vos piles usées à l'entreprise ISC GmbH, Eschenstraße

⚠ ¡Atención!

Al usar aparatos es preciso tener en cuenta una serie de medidas de seguridad para evitar lesiones o daños. Por este motivo, es preciso leer atentamente este manual de instrucciones/advertencias de seguridad. Guardar esta información cuidadosamente para poder consultarla en cualquier momento. En caso de entregar el aparato a terceras personas, será preciso entregarles, asimismo, el manual de instrucciones/advertencias de seguridad. No nos hacemos responsables de accidentes o daños provocados por no tener en cuenta este manual y las instrucciones de seguridad.



Atención:
radiación láser
¡No mirar directamente el trayecto del rayo! Clase de láser 2

**Achtung
Laserstrahlung
Nicht in den Strahl blicken!**

Laserspezifikation
nach EN 60825-1: 2001
Laser Klasse 2
λ: 650 nm
1894S-8X17
P: < 1 mW

Protéjase Ud. mismo y al medio ambiente tomando las medidas adecuadas para prevenir cualquier tipo de accidente.

- No mirar directamente el trayecto del rayo láser sin gafas protectoras.
- No mirar jamás directamente en el canal de salida del rayo.
- No dirigir nunca el rayo láser sobre superficies reflectantes, ni tampoco sobre personas o animales. Incluso un rayo láser de baja potencia puede provocar lesiones oculares.
- Atención: si no se siguen estas instrucciones al pie de la letra se podría producir una exposición peligrosa a las radiaciones.
- Jamás abrir el módulo láser.
- Si la máquina deja de utilizarse por un espacio prolongado de tiempo, se deberían retirar las baterías.

1. Descripción del aparato (Fig. 1/2)

1. Patas de apoyo
2. Muela de tronzar adiamantada
3. Bandeja
4. Mesa de trabajo
5. Tope angular
6. Guía de corte
7. Riel guía
8. Dispositivo de protección para la muela de tronzar
9. Empuñadura
10. Tornillo en estrella para ajuste angular
11. Tornillo en estrella para disp. seguridad de transporte
12. Tornillos de orejetas
13. Bomba de agua de refrigeración
14. Tubo de goma
15. Motor
16. Interruptor ON/OFF
17. Escala angular

2. Volumen de entrega

- Cortadora profesional
- Bandeja (3)
- Bomba de agua de refrigeración (13)
- Tope angular (5)
- Patas de apoyo (1)

3. Uso adecuado

La cortadora profesional se puede utilizar para trabajos de corte convencionales en baldosas de hormigón, adoquines, placas de granito y mármol, ladrillos, azulejos y similares de acuerdo con el tamaño de la máquina. Ha sido diseñada tanto para el uso doméstico como para el uso profesional. No se permite cortar madera o metal. **El aparato sólo debe utilizarse para su uso previsto.** Cualquier otro uso no es reglamentario. La responsabilidad de toda clase de daños o lesiones derivados del uso no reglamentario recae sobre el usuario y no sobre el fabricante. En el aparato sólo se deben utilizar discos de tronzar adecuados. Está prohibido el uso de hojas de sierra. Para el uso reglamentario, es también imprescindible observar las normas de seguridad, así como las instrucciones de montaje y de servicio en este manual. Las personas que utilicen y mantengan el aparato deben estar familiarizadas con él y conocer los posibles peligros. Por demás, se observarán con la mayor exactitud posible, las disposiciones para la prevención de

E

accidentes. Hay que respetar cualquier otra norma general en el campo de la seguridad y medicina en el trabajo. El fabricante no se hace responsable de los cambios realizados en el aparato así como de los daños derivados de éstos. No obstante, no se excluyen totalmente ciertos peligros y riesgos, aunque el aparato sea correctamente utilizado. Dependiendo de la construcción y la configuración del aparato, pueden aparecer los siguientes puntos de peligro:

- El disco de tronzar diamantado toca en la zona descubierta.
- Meter la mano en el disco de tronzar diamantado en funcionamiento.
- Una pieza diamantada del disco de tronzar defectuosa sale proyectada.
- Rebote de las piezas con las que se está trabajando o de algunas de sus partes.
- Lesiones en el aparato auditivo por no utilizar los protectores de oídos necesarios.

Tener en consideración que nuestro aparato no está indicado para un uso comercial, industrial o en taller. No asumiremos ningún tipo de garantía cuando se utilice el aparato en zonas industriales, comerciales o talleres, así como actividades similares.

4. Advertencias importantes

4.1. Generalidades

Por favor, lea atentamente este manual de instrucciones y observe sus advertencias. Use este manual para familiarizarse con el aparato, su uso correcto y las advertencias de seguridad pertinentes (ver página adjunta).

4.2. Instrucciones de seguridad adicionales

- Coloque el aparato sobre una superficie plana y antirresbaladiza. El aparato no debe tambalearse.
- Compruebe que la tensión de la placa de datos corresponde con la tensión prevista. No enchufe el aparato sin antes haber comprobado estos datos.
- Lleve gafas de protección.
- Lleve protectores de oídos.
- Lleve guantes de protección.
- Deje de utilizar y sustituya los discos de tronzar agrietados.
- No utilice los discos de tronzar diamantados que estén segmentados.
- **Atención:** ¡El disco de tronzar sigue funcionando por inercia!
- No frene nunca el disco diamantado haciendo

una presión lateral.

- **Atención:** La muela de tronzar adiamantada debe enfriarse siempre con agua.
- Antes de cambiar el disco, desenchufe el interruptor de contacto a la red.
- Utilice sólo discos de tronzar diamantados adecuados.
- No deje nunca el aparato sin vigilancia en lugares donde haya menores.
No deje el aparato al alcance de los niños.
- Desenchufe el contacto a la red antes de controlar motor eléctrico.

⚠ ¡AVISO!

Lea todas las instrucciones de seguridad e indicaciones.

El incumplimiento de dichas instrucciones e indicaciones puede provocar descargas, incendios y/o daños graves.

Guarde todas las instrucciones de seguridad e indicaciones para posibles consultas posteriores.

5. Características Técnicas:

Potencia del motor:	2200 W S2 20 min
Revoluciones del motor:	3000 r.p.m ¹
Motor de corriente alterna:	230V ~ 50Hz
Clase de aislante:	Clase B
Categoría de protección:	IP54
Tamaño de la mesa:	920 x 550 mm
Longitud de corte:	920 mm
Longitud corte diagonal:	920 mm
Máx. grosor pieza de trabajo 90°:	70 mm
Máx. grosor pieza de trabajo 45°:	55 mm
Muela de tronzar adiamantada:	ø 300 x ø 25,4
Peso	75 kg
Clase del láser	2
Longitud de onda láser	650 nm
Potencia láser	< 1 mW
Alimentación de corriente láser	2 x 1,5 V (AAA)

Duración de funcionamiento:

La duración de funcionamiento S2 20 min (servicio de cortos espacios de tiempo) prevé que el motor únicamente sea sometido a una carga constante a potencia nominal (2200 W) durante el tiempo indicado en la placa (20 min).

De lo contrario, se sobrepasarían los límites de calentamiento admisibles. Durante el descanso el motor se enfría volviendo a alcanzar su temperatura de salida.

Valores de emisión de ruido

El ruido producido por esta sierra ha sido medido según EN ISO 3744; EN ISO 11201.

El ruido en el lugar de trabajo puede exceder los 85dB (A). En dicho caso, es necesario que el operario utilice medidas de protección acústica. (¡Utilice protectores de oídos!)

	Marcha en vacío
Nivel de intensidad acústica L_{pA}	94,5 dB(A)
Nivel de potencia acústica L_{WA}	107,5 dB(A)

6. Antes de la puesta en marcha

- Proporciónale a la máquina una posición estable, es decir, fijela con tornillos a un banco de trabajo, a un bastidor de tipo universal o a otro tipo de soporte.
- Antes de la puesta en marcha debe instalar debidamente todas las cubiertas y dispositivos de seguridad.
- La muela de tronzar debe poder funcionar sin ningún tipo de obstáculos.
- Antes de conectar la máquina asegúrese de que los datos de la placa de identificación coincidan con los datos de la red eléctrica.

7. Enchufe RCD (fig. 16)

Conectar el enchufe RCD (41) a la red eléctrica. Pulsar el botón Reset (42). La lámpara de control (43) se enciende. Comprobar el funcionamiento del enchufe RCD, para ello, pulsar el botón Test (44). Cuando funciona bien se apaga la lámpara de control (43) y la conexión a la red eléctrica se interrumpe. El enchufe RCD se activa con una corriente defectuosa de 30 mA. En caso de cualquier defecto en el enchufe RCD, será un electricista el que deberá encargarse de cambiarlo.

Volver a pulsar el botón Reset (42) para poner la máquina en funcionamiento.

8. Montaje y manejo (Fig. 3/4/5)

8.1 Montaje de la guía de cable y de manguera (fig. 17)

8.2 Montaje del soporte inferior y la bomba de agua de refrigeración (Fig. 2-4)

- Atornillar patas de apoyo (1) con tornillos de orejetas (12) a la cuba de agua.
- Colocar soporte inferior.
- Colocar la cortadora de cerámica completa en la cuba (3).
- Colocar la bomba de agua de refrigeración (13) en lugar adecuado dentro de la cuba y fijar con las ventosas al fondo de la misma. ¡La bomba, el cable y la manguera de refrigeración (14) no deben hallarse en la zona de corte!
- Echar agua hasta que la bomba (13) se llene por completo.
- Retirar tornillo en estrella (11) y pieza distanciadora (40).

Atención: ¡Al extraer la máquina de la cuba y durante el transporte de la máquina se ha de asegurar nuevamente la unidad de corte mediante el tornillo en estrella (11) y la pieza distanciadora (40)!

8.3 Interruptor ON/OFF (Fig. 6)

- Presione el „1“ del interruptor ON/OFF (16) para conectar la máquina.
- Antes de iniciar el proceso de corte, es preciso esperar a que la muela de tronzar alcance la velocidad máxima y la bomba de agua (13) haya hecho llegar agua a la muela.
- Presione el „0“ del interruptor ON/OFF (16) para conectar la máquina.
- La máquina está provista de un interruptor de sobrecarga (16 a). El interruptor de sobrecarga (16 a) salta cuando la máquina se sobrecarga. Dejar enfriar antes de volver a conectar la máquina accionando el interruptor de sobrecarga (16 a).

8.4 Cortes de 90° (Fig. 7/8)

- Afloje el tornillo en estrella (27)
- Coloque el tope angular (5) a 90° y vuelva a apretar el tornillo en estrella (27).
- Vuelva a apretar los tornillos (28) para fijar el tope angular (5).
- Desplace hacia atrás el cabezal de la máquina (29) con la empuñadura (9).
- Coloque la cerámica sobre el raíl (6) en el tope angular (5).
- Ponga en marcha la cortadora de cerámica.
- **Atención:** Antes de empezar a cortar, espere hasta que el agua haya llegado a la muela de tronzar (2).

E

- Desplace el cabezal de la máquina (29) tirando hacia adelante de forma lenta y uniforme por la empuñadura (9) para cortar la cerámica.
- Vuelva a desconectar la cortadora al finalizar el corte.

8.5 Corte diagonal de 45° (Fig.9)

- Coloque el tope angular (5) a 45°
- Realice el corte tal y como se describe en el punto 8.4

8.6 Corte longitudinal de 45°: „corte Jolly“ (Fig. 10)

- Afloje los tornillos en estrella (10)
- Inclíne el rail guía (7) hacia la izquierda a 45° de la escala angular (17).
- Vuelva a apretar el tornillo en estrella (10).
- Realice el corte tal y como se describe en el punto 8.4

8.7 Procesamiento de piezas mayores (Fig. 11/12)

La unidad de corte se puede plegar hacia arriba para poder procesar piezas de mayor tamaño. En esta posición se pueden procesar piezas de una longitud de hasta 920 mm (hasta máx. 38 mm de grosor pieza de trabajo).

- A tal efecto, retirar tornillo (37) de la parte superior.
- La unidad de corte se pliega hacia arriba de forma automática.
- A continuación se pueden practicar los cortes deseados según se describe en el Cap.8.4 a 8.6. Para ello sólo se debe presionar ligeramente hacia abajo con la manivela.

8.8 Cambiar la muela de tronzar adiamantada (Fig. 13/14)

- Desenchufe el cable de la red
 - Suelte los 3 tornillos (30) y retire la cubierta de protección de la muela (8).
 - Coloque la llave (31) en el eje del motor y sosténgala.
 - Suelte la tuerca de brida en el sentido de marcha de la muela (2) con ayuda de la llave (34). (Atención: rosca a la izquierda)
 - Extraiga la brida exterior (35) y la muela de tronzar (2).
 - Limpie a fondo la brida exterior antes de proceder al montaje de la nueva muela.
 - Vuelva a ajustar y apretar la nueva muela repitiendo la secuencia de pasos a la inversa.
- Atención:** ¡Tenga en cuenta el sentido de marcha de la muela!
- Vuelva a colocar la cubierta de protección de la muela (8).

9. Funcionamiento en modo láser (fig. 18-22)**9.1 Funcionamiento estacionario (fig. 18/19)**

Conexión: Poner el interruptor ON/OFF (46) en la posición "I".

Desconexión: Poner el interruptor ON/OFF (46) en la posición "0".

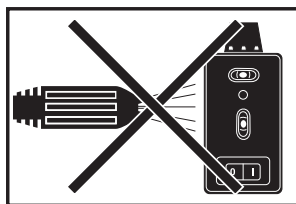
Conectar el láser (45). Se proyecta una línea de láser sobre el material a trabajar indicando exactamente el trayecto del corte. El tornillo (47) permite ajustar adicionalmente el láser. Para ello, aflojar un poco el tornillo (47). Ahora se puede mover y alinear el láser (45) en el adaptador (48) en dirección vertical y horizontal. Volver a apretar el tornillo (47) una vez conseguido el ajuste deseado.

9.2 Funcionamiento como aparato de nivelación por láser (fig. 18-21)

Retirar el tornillo (47). Al quitar el láser (45) del adaptador (48) se podrá utilizar como aparato de nivelación por láser. El láser (45) está provisto de dos niveles de burbuja (49), por lo que se puede alinear de forma horizontal y vertical. La placa base (50) del láser es magnética, pudiéndose fijar a superficies que admitan magnetismo. Las figuras 20 y 21 muestran dos ejemplos de aplicación.

9.3 Cambiar la pila

Quitar la placa base (50) soltando los 4 tornillos (51). Sacar las pilas gastadas y poner pilas nuevas. Volver a atornillar la placa base (50).



Desmontar el láser antes de limpiar la máquina con agua.

10. Mantenimiento

- Elimine el polvo y las impurezas de la máquina con regularidad. Se recomienda limpiar la máquina con un paño o un pincel.
- No utilice ningún producto corrosivo para limpiar las piezas de plástico.
- Todas las piezas desplazables deberán ser lubricadas regularmente.
- Es preciso extraer periódicamente las impurezas de la bandeja (3) y la bomba de agua (13), ya que de lo contrario no se puede garantizar la refrigeración de la muela (2). Para vaciar la cuba, retirar los tapones de goma (36) y evacuar el agua a un recipiente apropiado (Fig. 15).



11. Pedido de las piezas de repuesto

Al realizar el pedido de las piezas de repuesto se deberá indicar lo siguiente:

- Tipo del aparato
- Número de artículo del aparato
- Número de identificación del aparato
- Número de pieza de repuesto de la pieza necesaria

Encontrará los precios y la información actual en www.isc-gmbh.info

12. Eliminación y reciclaje

El aparato está protegido por un embalaje para evitar daños producidos por el transporte. Este embalaje es materia prima y, por eso, se puede volver a utilizar o llevar a un punto de reciclaje.

El aparato y sus accesorios están compuestos de diversos materiales, como, p. ej., metal y plástico. Depositar las piezas defectuosas en un contenedor destinado a residuos industriales. Informarse en el organismo responsable al respecto en su municipio o en establecimientos especializados.

13. Eliminar las pilas

Las pilas contienen materiales perjudiciales para el medio ambiente. No tirar las pilas al cubo de la basura, al fuego o al agua. Las pilas deben eliminarse o reciclarse de forma ecológica. Enviar las pilas usadas a ISC GmbH, Eschenstraße 6 in D-94405 Landau. El fabricante garantiza que así se eliminarán de forma adecuada.

**⚠ Attenzione!**

Nell'usare gli apparecchi si devono rispettare diverse avvertenze di sicurezza per evitare lesioni e danni. Quindi leggete attentamente queste istruzioni per l'uso/le avvertenze di sicurezza. Conservate bene le informazioni per averle a disposizione in qualsiasi momento. Se date l'apparecchio ad altre persone, consegnate queste istruzioni per l'uso/le avvertenze di sicurezza insieme all'apparecchio. Non ci assumiamo alcuna responsabilità per incidenti o danni causati dal mancato rispetto di queste istruzioni e delle avvertenze di sicurezza.



**Attenzione
raggio laser**
**Non rivolgete lo sguardo verso il
raggio laser! Classe del laser 2**

**Achtung
Laserstrahlung
Nicht in den Strahl blicken!**

Laserspezifikation
nach EN 60825-1: 2001
Laser Klasse 2
λ: 650 nm

1894S-8X17
P: < 1 mW

Protegete voi ed il vostro ambiente dal pericolo di infortuni, prendendo delle precauzioni adatte.

- Non guardate direttamente nel raggio laser senza occhiali protettivi.
- Non rivolgete mai lo sguardo direttamente verso il foro di uscita del raggio laser.
- Non dirigete mai il raggio laser né verso superfici riflettenti né verso persone o animali. Anche un raggio laser con potenza minima può causare delle lesioni all'occhio.
- Attenzione - se vengono usate delle procedure diverse da quelle indicate può verificarsi un'esposizione ai raggi pericolosa.
- Non aprite mai il modulo laser.
- Se l'utensile di misurazione non viene usato per un periodo piuttosto lungo è consigliabile togliere le batterie.

1. Descrizione dell'utensile (Fig. 1/2)

1. Gambe
2. Disco diamantato
3. Vaschetta
4. Tavolo da lavoro
5. Guida ad angolo
6. Battuta
7. Barra di guida
8. Coprilama
9. Impugnatura
10. Manopola a crociera per regolazione dell'inclinazione
11. Manopola a crociera per il bloccaggio per il trasporto
12. Viti ad alette
13. Pompa dell'acqua di raffreddamento
14. Tubo flessibile
15. Motore
16. Interruttore ON/OFF
17. Scala per l'inclinazione

2. Elementi forniti

- Taglierina professionale
- Vaschetta (3)
- Pompa dell'acqua di raffreddamento (13)
- Guida ad angolo (5)
- Gambe (1)

3. Uso corretto

La taglierina professionale può essere usata per i normali lavori di taglio di lastre di cemento, pietre da pavimentazione, lastre di marmo e granito, laterizio, piastrelle e materiali simili in modo corrispondente alle dimensioni dell'apparecchio. È concepita per un uso da parte di appassionati del fai-da-te e di artigiani. Non è permesso tagliare legno e metallo.

La macchina la si può usare soltanto per i lavori a cui essa è destinata. Ogni altro esorbitante utilizzo non è conforme al regolamento.

L'utente/l'operatore, e non il costruttore, è responsabile di tutti i danni o lesioni di ogni sorta da esso derivanti.

Si devono usare soltanto dei dischi troncatori adatti all'uso con questa macchina. È vietato impiegare dischi di taglio per seghe. Parte costituente l'utilizzo regolamentare è anche l'osservanza delle avvertenze sulla sicurezza, nonché le istruzioni per il montaggio e le avvertenze sul funzionamento integrate nelle istruzioni d'uso. Le persone, manovranti e manutenzionanti la macchina, devono



saperla usare ed essere al corrente dei pericoli incombenti. Oltretutto si devono minuziosamente osservare le vigenti disposizioni UVV. Si devono osservare le ulteriori regole generali degli ambiti medico-lavorativi e tecnico-precauzionali. I cambiamenti effettuati alla macchina escludono totalmente la responsabilità, ed i risultanti danni, da parte del costruttore. Nonostante la macchina venga regolarmente utilizzata, non sono completamente esclusi certi pericoli e rischi. Per via della costruzione e della configurazione può succedere quanto in seguito specificato:

- toccare colla mano il disco troncatore nella superficie scoperta,
- mettere la mano sul disco troncatore diamantato rotante,
- scaraventamento all'esterno di un'applicazione diamantata del disco troncatore difettosa,
- di pezzi da lavorare e loro frazioni.
- danni all'udito, se sprovvisti dei necessari dispositivi proteggiudito.

Tenete presente che i nostri apparecchi non sono stati costruiti per l'impiego professionale, artigianale o industriale. Non ci assumiamo alcuna garanzia quando l'apparecchio viene usato in imprese commerciali, artigianali o industriali, o in attività equivalenti.

4. Avvertenze importanti

4.1. Generalità

Si prega di leggere alla lettera le istruzioni d'uso, osservando le avvertenze contenutevi. Con l'aiuto di queste istruzioni per l'uso informatevi bene su ciò che riguarda l'apparecchio, l'uso corretto e le avvertenze di sicurezza (vedi allegato).

4.2. Ulteriori avvertenze di sicurezza

- Porre l'attrezzo su fondo piano e antiscivolo. L'attrezzo non deve vacillare.
- Verificare che la tensione di rete sulla targhetta dei dati corrisponda a quella disponibile. Solo dopo collegare la spina alla rete elettrica.
- Mettersi gli occhiali protettivi.
- Portare il dispositivo proteggiudito.
- Portare i guanti protettivi.
- Non usare più i dischi tronicatori screpolati, e ricambiarli.
- Non si deve usare nessun disco troncatore segmentato.
- **Attenzione:** il disco troncatore decelerare lentamente!
- Non frenare il disco troncatore diamantato

esercitando su di esso una pressione laterale.

- **Attenzione:** il disco diamantato deve venire sempre raffreddato a umido.
- Avanti di ricambiare il disco troncatore, staccare la spina dalla presa di rete.
- Utilizzare soltanto dischi tronicatori adatti.
- Non lasciare mai l'attrezzo insorvegliato in ambienti con dentro dei bambini. Non rendere l'attrezzo accessibile ai bambini.
- Prima di controllare la sezione elettrica nel vano del motore, staccare la spina dalla presa di rete.

AVVERTIMENTO!

Leggete tutte le avvertenze di sicurezza e le istruzioni.

Dimenticanze nel rispetto delle avvertenze di sicurezza e delle istruzioni possono causare scosse elettriche, incendi e/o gravi lesioni.

Conservate tutte le avvertenze e le istruzioni per eventuali necessità future.

5. Caratteristiche tecniche

Potenza del motore:	2200 W S2 20 min
Numero dei giri del motore:	3000 min ⁻¹
Motore a corrente alternata:	230 V ~ 50 Hz
Categoria del materiale isolante:	categoria B
Tipo di protezione:	IP54
Dimensioni del piano di lavoro:	920 x 550 mm
Lunghezza taglio:	920 mm
Lunghezza jolly:	920 mm
Spessore max. del pezzo da lavorare 90°:	70 mm
Spessore max. del pezzo da lavorare 45°:	55 mm
Disco diamantato:	ø 300 x ø 25,4
Peso	75 kg
Classe del laser	2
Lunghezza d'onda del laser	650 nm
Potenza laser	< 1 mW
Alimentazione corrente del laser	2 x 1,5 V (AAA)

Durata di accensione

La durata di accensione S2 20 min (servizio di breve durata) indica che il motore con la potenza nominale (2200 W) deve venire sottoposto ad un carico continuo solo per il periodo indicato sulla targhetta (20 min). Altrimenti si riscalderebbe eccessivamente. Durante la pausa il motore si raffredda ritornando alla temperatura iniziale.



Valori dell'emissione del rumore

Il rumore di questa sega viene rilevato a norma EN ISO 3744; EN ISO 11201 appendice. Il rumore sul posto di lavoro può superare 85 dB (A). In tal caso sono necessarie misure di protezione contro il rumore per l'operatore. (Portare il dispositivo proteggiudito!)

	Corsa a vuoto
Livello intensità acustica L_{pA}	94,5 dB (A)
Livello potenza acustica L_{WA}	107,5 dB (A)

6. Prima della messa in esercizio

- La macchina deve venire installata in posizione stabile, cioè su un banco di lavoro, sul basamento di serie o un dispositivo simile.
- Prima della messa in esercizio devono essere regolarmente montate tutte le coperture ed i dispositivi di sicurezza.
- Il disco deve potersi muovere liberamente.
- Prima di inserire la spina nella presa di corrente assicuratevi che i dati sulla targhetta di identificazione corrispondano a quelli di rete.

7. Connettore RCD (Fig. 16)

Collegate il connettore RCD (41) alla rete elettrica. Premete il tasto di reset (42). La spia di controllo (43) si illumina. Controllate il funzionamento del connettore RCD premendo il tasto di test (44). In caso di funzionamento corretto la spia di controllo si spegne (43) e viene interrotto il contatto con la rete elettrica. Il connettore RCD interviene con una corrente di guasto di 30 mA. Se il connettore RCD fosse difettoso deve essere sostituito da un elettricista specializzato. Premete di nuovo il tasto di reset (42) per poter mettere l'apparecchio in esercizio.

8. Struttura e funzionamento (Fig. 3/4/5)

8.1 Montaggio del potatubo e del portacavo (Fig. 17)

8.2 Montaggio del basamento e della pompa dell'acqua di raffreddamento (Fig. 2-4)

- Avvitare le gambe (1) alla vaschetta dell'acqua mediante viti ad alette (12).
- Installare il basamento.
- Mettete la taglierina completamente nella vaschetta (3).
- Posate la pompa dell'acqua di raffreddamento (13) nel punto apposito nella vaschetta dell'acqua e fissatela con le ventose sul fondo della vaschetta. Pompa, cavo e tubo flessibile dell'acqua di raffreddamento (14) non devono poter arrivare nel settore di taglio.
- Riempite la vaschetta fino a quando la pompa (13) sia completamente coperta d'acqua.
- Togliete la vite con manopola a crociera (11) e il distanziale (40).

Attenzione: quando si toglie l'apparecchio dalla vaschetta e durante il trasporto, l'unità di taglio deve essere fissata di nuovo mediante la vite con manopola a crociera (11) e il distanziale (40)!

8.3 Interruttore ON/OFF (Fig. 6)

- Per accendere premete sull' „1“ dell'interruttore ON/OFF (16).
- Prima di iniziare l'operazione di taglio si deve aspettare che il disco abbia raggiunto il numero max. di giri e che la pompa dell'acqua di raffreddamento (13) abbia trasportato l'acqua verso il disco.
- Per spegnere premete sullo „0“ dell'interruttore (16).
- L'apparecchio dispone di un interruttore di protezione (16 A). Se l'apparecchio viene sottoposto a sovraccarico interviene l'interruttore di protezione (16 A). Dopo il raffreddamento l'apparecchio può venire riattivato azionando l'interruttore di protezione (16 A).

8.4 Tagli a 90° (Fig. 7/8)

- Allentare la vite con manopola a crociera (27)
- Posizionare la guida ad angolo (5) su 90° e avvitare di nuovo la vite con manopola a crociera (27).
- Avvitare di nuovo le viti (28) per bloccare la guida ad angolo (5).
- Con l'impugnatura (9) spingere all' indietro la testa della macchina (29).
- Posizionare la piastrella sulla guida di arresto (6) della guida ad angolo (5).
- Accendere il tagliapiastrelle.



- **Attenzione:** attendere che l'acqua di raffreddamento abbia raggiunto il disco (2).
- Con l'impugnatura (9) tirare lentamente e regolarmente la testa della macchina (29) in avanti attraverso la piastrina.
- Dopo aver eseguito il taglio spegnere il tagliapiastre.

8.5 Taglio diagonale a 45° (Fig.9)

- Regolare la guida ad angolo (5) su 45°.
- Eseguire il taglio come spiegato al punto 8.4

8.6 Taglio longitudinale, „taglio Jolly“ a 45° (Fig. 10)

- Allentare la vite con manopola a crociera (10)
- Inclinare la guida (7) verso sinistra su 45° della scala per inclinazione (17).
- Serrare di nuovo la vite con la manopola a crociera (10).
- Eseguire il taglio come spiegato al punto 8.4

8.7 Lavorazione di pezzi abbastanza grandi (Fig. 11/12)

Per poter lavorare pezzi abbastanza grandi, l'unità di taglio può essere ribaltata verso l'alto. In questa posizione si possono lavorare pezzi con una lunghezza fino a 920 mm (fino a uno spessore max. di 38 mm).

- A tal fine toglie la vite (37) sul lato superiore.
- L'unità di taglio si ribalta automaticamente verso l'alto.
- Ora potete eseguire i tagli desiderati come descritto nei Cap. da 8.4 a 8.6. Si deve solamente esercitare ancora un po' di pressione verso il basso sull'impugnatura.

8.8 Sostituire il disco diamantato (Fig. 13/14)

- Staccare la spina dalla presa di corrente.
 - Allentare le 3 viti (30) e togliere il coprilama (8).
 - Fissare la chiave (31) all'albero motore e tenerla.
 - Allentare con la chiave (34) il dado della flangia nel senso di rotazione del disco (2).
- (Attenzione: filetto sinistro)**
- Togliere le flange esterne (35) e il disco (2).
 - Prima del montaggio del nuovo disco pulire accuratamente le sedi a flangia
 - Rimontare il nuovo disco nell'ordine inverso e serrarlo.
- Attenzione:** Rispettare il senso di rotazione del disco!
- Rimontare il coprilama (8).

9. Esercizio laser (Fig. 18-22)

9.1 Esercizio fisso (Fig. 18/19)

Accensione: portate l'interruttore ON/OFF (46) in posizione "I".

Spegnimento: portate l'interruttore ON/OFF (46) in posizione "0".

Mettete in funzione il laser (45). Una linea laser viene proiettata sul materiale da lavorare e indica la linea di taglio esatta. Mediante la vite (47) si può inoltre regolare il laser. A tal scopo svitate la vite (47) di qualche giri. Ora il laser (45) può essere spostato e orientato in direzione verticale ed orizzontale sull'adattatore (48). Serrate di nuovo la vite (47) quando si è raggiunta l'impostazione desiderata.

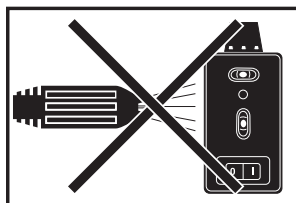
9.2 Esercizio come livella laser (Fig. 18-21)

Togliete la vite (47). Ora il laser (45) può essere tolto dall'adattatore (48) e può essere usato come livella laser esterna. Il laser (45) è dotato di due bolle per livella (49) e può perciò essere orientato in modo orizzontale e verticale. La piastra di base (50) del laser è magnetica in modo da permettere un montaggio sulle relative basi.

Le Fig. 20 e 21 mostrano due esempi per l'uso.

9.3 Sostituzione delle batterie

Togliete la piastra di base (50) svitando le 4 viti (51). Togliete le batterie scariche e sostituitele con batterie nuove. Avvitare di nuovo la piastra di base (50).



Smontate il laser prima di pulire l'apparecchio con acqua.



10. Manutenzione

- La macchina deve venire pulita regolarmente dalla polvere e dallo sporco. È consigliabile eseguire la pulizia con un panno o un pennello.
- Non usate delle sostanze caustiche per la pulizia.
- Lubrificare periodicamente tutte le parti mobili della sega.
- La vaschetta (3) e la pompa per il refrigerante (13) devono venire pulite regolarmente, altrimenti non viene garantito il raffreddamento del disco diamantato (2). Per svuotare la vaschetta, togliete il tappo di gomma (36) e fate scorrere l'acqua in un recipiente idoneo (Fig. 15).



11. Commissione dei pezzi di ricambio

Volendo commissionare dei pezzi di ricambio, si dovrebbe dichiarare quanto segue:

- modello dell'apparecchio
- numero dell'articolo dell'apparecchio
- numero d'ident. dell'apparecchio
- numero del pezzo di ricambio del ricambio necessitato.

Per i prezzi e le informazioni attuali si veda www.isc-gmbh.info

12. Smaltimento e riciclaggio

L'apparecchio si trova in una confezione per evitare i danni dovuti al trasporto. Questo imballaggio rappresenta una materia prima e può perciò essere utilizzato di nuovo o riciclato.

L'apparecchio e i suoi accessori sono fatti di materiali diversi, per es. metallo e plastica.

Consegnate i pezzi difettosi allo smaltimento di rifiuti speciali. Per informazioni rivolgetevi ad un negozio specializzato o all'amministrazione comunale!

13. Smaltimento delle batterie

Le batterie contengono materiali che danneggiano l'ambiente. Non gettate le batterie nei rifiuti domestici, nel fuoco o in acqua. Le batterie devono venire raccolte, riciclate o smaltite rispettando l'ambiente. Inviare batterie usate alla ISC GmbH, Eschenstraße 6 in D-94405 Landau. Così il costruttore ne garantisce uno smaltimento appropriato.

⚠️ Viktigt!

Ved brug af el-værktøj er der visse sikkerhedsforanstaltninger, der skal respekteres for at undgå skader på personer og materiel. Læs derfor betjeningsvejledningen / sikkerhedsanvisningerne grundigt igennem. Opbevar betjeningsvejledningen et praktisk sted, så du altid kan tage den frem efter behov. Husk at lade betjeningsvejledningen / sikkerhedsanvisningerne følge med værktøjet, hvis du overdrager det til andre. Vi fraskriver os ethvert ansvar for skader på personer eller materiel, som måtte opstå som følge af, at anvisningerne i denne betjeningsvejledning, navnlig vedrørende sikkerhed, tilsidesættes.



Viktigt:
Laserstråling
Kig ikke ind i strålen!
Laserklasse 2

Achtung
Laserstrahlung
Nicht in den Strahl blicken!

Laserspezifikation
nach EN 60825-1: 2001
Laser Klasse 2 1894S-8X17
λ: 650 nm P: < 1 mW

Beskyt dig selv og dine omgivelser mod uheld ved hjælp af passende sikkerhedsforanstaltninger.

- Kig ikke direkte ind i laserstrålen uden øjenbeskyttelse.
- Kig ikke direkte ind i strålegangen.
- Ret aldrig laserstrålen mod reflekterende flader eller mod personer og dyr. Også en laserstråle med lav effekt kan give øjenskader.
- Pas på – afvigelse fra den her anførte fremgangsmåde kan medføre farlig strålingseksponering.
- Åbn aldrig lasermodul.
- Hvis måleinstrumentet ikke bruges over længere tid, skal batterierne tages ud.

1. Oversigt over maskinen (fig. 1/2)

1. Bordben
2. Diamantskæreskive
3. Bakke
4. Arbejdsbord
5. Vinkelanslag
6. Anslagsskinne
7. Føreskinne
8. Skæreskiveværn
9. Håndtag
10. Stjernegrebsskrue til vinkelindstilling
11. Stjernegrebsskrue til transportsikring
12. Vingeskruer
13. Kølevandspumpe
14. Slange
15. Motor
16. Tænd-/slukkontakt
17. Vinkelskala

2. Med i leveringen som standard

- Stenskæremaskine
- Bakke (3)
- Kølevandspumpe (13)
- Vinkelanslag (5)
- Bordben (1)

3. Korrekt anvendelse

Stenskæremaskinen kan anvendes til almindeligt skærearbejde på betonplader, brosten, marmor- og granitplader, mursten, fliser og lignende i overensstemmelse med maskinens størrelse. Maskinen er udviklet og konstrueret til hjemme- og håndværksmæssig brug. Må ikke anvendes til skæring i træ og metal. **Saven må kun benyttes til de formål, den er beregnet til.** Hvis saven anvendes til andre formål, er der tale om misbrug. Brugeren og ikke producenten bærer ansvaret for eventuelle skader og alle former for kvæstelser som følge heraf.

Der må kun anvendes skæreskiver, der egner sig til maskinen. Det er forbudt at benytte savblade af nogen som helst art. Korrekt anvendelse af saven betyder også, at sikkerhedsinstruktionerne samt vejledningen m.h.t. samlingen og anvendelsen af saven i instruktionsbogen overholdes. De personer, der arbejder med saven og vedligeholder den, skal kende den og være instrueret om den mulige risiko ved at benytte den. Derudover skal de gældende bestemmelser til forebyggelse af ulykker overholdes nøje. Der skal også tages højde for andre

DK

eksisterende generelle retningslinjer m.h.t. arbejdsmiljø og sikkerhed. Hvis der foretages ændringer på maskinen, bortfalder ethvert ansvar for eventuelle skader som følge heraf fra producentens side. Også ved korrekt anvendelse af saven kan bestemte restrisikofaktorer ikke udelukkes fuldstændigt. Det drejer sig som følge af maskinens konstruktion og opbygning især om følgende:

- Berøring af diamantskæreskiven uden for det afskærmede område.
- Snitsår som følge af kontakt med den roterende diamantskæreskive.
- Udslyngning af fejlbehæftet diamantbelægning fra skæreskiven.
- Af arbejdsemner og dele heraf.
- Hørskadener som følge af manglende anvendelse af høreværn.

Bemærk, at vore produkter ikke er konstrueret til erhvervsmæssig, håndværksmæssig eller industriel brug. Vi fraskriver os ethvert ansvar, såfremt produktet anvendes i erhvervsmæssigt, håndværksmæssigt, industrielt eller lignende øjemed.

4. Vigtigt

4.1. Generelt

Læs instruktionsbogen omhyggeligt igennem og overhold instruktionerne. Brug denne betjeningsvejledning til at gøre dig fortrolig med maskinen og hvordan, den anvendes korrekt. Ligeledes skal du mærke dig sikkerhedsanvisningerne (se medfølgende blad).

4.2. Ekstra sikkerhedsanvisninger

- Opstil maskinen på et plant og skridsikkert gulv. Maskinen må ikke vippe.
- Sørg for, at spændingen på dataskiltet svarer til den forhåndenværende spænding.
- Benyt sikkerhedsbriller.
- Benyt høreværn
- Tag beskyttelseshandsker på.
- Hvis en diamantskæreskive revner, skal den skiftes ud.
- Vær opmærksom på, at saven roterer videre efter afbrydelse af strømmen.
- Skæreskiven må ikke bremses ved at presse den fra siden.
- **Vigtigt:** Diamantkapskiven skal altid afkøles med vand.

- Træk stikket ud af stikkontakten før udskiftning af skæreskiven.
- Der må kun benyttes egnede skæreskiver på.
- Lad aldrig saven stå uden opsyn i lokaler med børn.
- Sørg for, at maskinen er utilgængelig for børn.
- Træk stikket ud af stikkontakten inden kontrol af det elektriske system i motorrummet.

⚠ ADVARSEL!

Læs alle sikkerhedsanvisninger og øvrige anvisninger.

Følges anvisningerne, navnlig sikkerhedsanvisningerne, ikke nøje som beskrevet, kan elektrisk stød, brand og/eller svære kvæstelser være følgen.

Alle sikkerhedsanvisninger og øvrige anvisninger skal gemmes.

5. Tekniske data:

Motorydelse:	2200 W S2 20 min
Motorhastighed:	3000 min ⁻¹
Vekselstrømsmotor	230 V ~ 50 Hz
Isoleringsklasse	Klasse B
Kapslingsklasse	IP54
Bordstørrelse	920 x 550 mm
Savningens længde	920 mm
Jollyens længde	920 mm
Maks. emnetykkelse 90°:	70 mm
Maks. emnetykkelse 45°:	55 mm
Diamantskæreskive	ø 300 x ø 25,4
Vægt	75 kg
Laserklasse	2
Bølgelængde, laser	650 nm
Effekt, laser	< 1 mW
Strømforsyning, laser	2 x 1,5 V (AAA)

Funktionstid:

En funktionstid på S2 20 min (korttidsdrift) betyder, at motoren – med den nominelle effekt (2200 W) – højst må udsættes for vedvarende belastning i så lang tid, som det står anført på datapladen (20 min.) Ellers vil den blive overophedet. Under driftspausen afkøles motoren til udgangstemperatur igen.

Støjemission

Støjen fra saven måles ifølge EN ISO 3744; EN ISO 11201 tillæg. Saven kan frembringe en støj på over 85 dB (A) under arbejdet. I så fald skal der sørges for støjafskærmning for brugeren (Brug høreværn!).

	Tomgang
Lydtryksniveau L_{pA}	94,5 dB(A)
Lydeffektniveau L_{WA}	107,5 dB(A)

6. Før maskinen tages i brug

- Maskinen skal stilles op, så den står sikkert, dvs. at den skal skrues fast til en arbejdsbænk, det tilhørende understel eller lign.
- Før maskinen tages i brug, skal alle afdækninger og sikkerhedsanordninger være rigtigt påmonterede.
- Kapskiven skal kunne køre frit.
- Før du tænder for maskinen, skal du sikre dig, at oplysningerne på mærkepladen svarer til oplysningerne for strømforsyningen.

7. RCD-stik (fig. 16)

Slut RCD-stikket (41) til strømforsyningsnettet. Tryk på Reset-tasten (42). Kontrollampen (43) begynder at lyse. Kontroller RCD-stikkets funktion, idet du trykker på test-tasten (44). Ved fejlfri funktion går kontrollampen (43) ud, og forbindelsen til strømforsyningsnettet afbrydes. RCD-stikket trigger ved en fejlstrøm på 30 mA. Skulle RCD-stikket være defekt, skal det skiftes ud af en elektriker. Tryk på reset-tasten (42) igen for at genoptage driften.

8. Samling og betjening (fig. 3/4/5)**8.1 Montering slange- og kabelføring (fig. 17)****8.2 Montering af understel og kølevandspumpe (fig. 2-4)**

- Skru bordbenene (1) på vandbakken med vingeskruerne (12).
- Stil skæremaskinen komplet i bakken (3).
- Læg kølevandspumpen (13) på et passende sted i vandkarret, og fastgør den til bunden af bakken med sugekopper. Pumpe, kabel og

kølevandsslange (14) må ikke kunne komme ind i skæreeområdet!

- Fyld vand på, indtil pumpen (13) er dækket helt af vand.
- Fjern stjernegrebsskruen (11) og afstandsstykket (40).

Vigtigt: Når maskinen løftes ud af bakken, og når maskinen transporteres, skal skæreenheden sikres med stjernegrebsskruen (11) og afstandsstykket(40) igen!

8.3 Tænd/sluk-knap (fig. 6)

- For at tænde skal du trykke på „1“ på afbryderen (16).
- Før skærearbejdet påbegyndes skal du vente på, at kapskiven har nået det maksimale omdrejningstal, og kølevandspumpen (13) har transporteret vandet til kapskiven.
- For at slukke skal du trykke på „0“ på afbryderen (16).
- Maskinen er udstyret med en overbelastningsafbryder (16 a). Hvis maskinen overbelastes, slår overbelastningsafbryderen (16 a) fra. Efter afkøling kan maskinen tændes igen ved at trykke på overbelastningsafbryderen (16 a).

8.4 90° snit (fig. 7/8)

- Løs stjernegrebsskruen (27).
- Vinkelansats (5) sættes til 90°, og stjernegrebsskruen (27) strammes til igen.
- Skruerne (28) strammes til igen for at fiksere vinkelansatsen (5).
- Maskinhovedet (29) på håndtaget (9) skubbes bagud.
- Flise lægges på ansatsskinnen (6) op ad vinkelansatsen (5).
- Tænd for fliseskæreren.
- **Vigtigt:** Vent, indtil kølevandet har nået kapskiven (2).
- Tag fat i håndtaget (9) og træk maskinhovedet (29) langsomt og jævnt fremad gennem flisen.
- Efter at skærearbejdet er afsluttet, skal du slukke for fliseskæreren.

8.5 45° Diagonalsnit (fig. 9)

- Indstil vinkelansats (5) til 45°
- Foretag snit som beskrevet i 8.4.

DK**8.6 45° Langsgående snit, „Jolly-snit“ (fig. 10)**

- Løsn stjernegrebsskruen (10)
- Lad føringskinnen (7) hælde 45° i forhold til vinkelskalaen (17).
- Stram stjernegrebsskruen (10) til igen.
- Foretag snit som beskrevet i 8.4.

8.7 Bearbejdning af større emner (fig. 11/12)

Til bearbejdning af større emner kan skæreenheden klappes op. I denne position kan emner med en længde på op til 920 mm (op til maks. 38 mm emnetykkelse) bearbejdes.

- Til det fjernes skruen (37) på oversiden.
- Skæreenheden klapper automatisk op.
- Nu kan de ønskede snit udføres som beskrevet i kap. 8.4-8.6 Her kræves blot et let tryk nedad på håndtaget.

8.8 Udskift diamantkapskiven (fig. 13/14)

- Træk netstikket ud
- Løsn de 3 skruer (30), og tag savbladsværnet (8) af.
- Sæt nøglen (31) på motorakslen, og hold den.
- Ved hjælp af nøglen (34) løsnes flangemøtrikken i kapskivens (2) løberetning. (**Vigtigt:** venstregevind)
- Yderflangen (35) og kapskiven (2) tages af.
- Holderflangen rengøres grundigt, før den nye kapskive sættes på.
- Den nye kapskive sættes i igen i omvendt rækkefølge og spændes fast. **Vigtigt:** Bemærk kapskivens løberetning!
- Savbladsværnet (8) sættes på igen.

9. Laserdrift (fig. 18-22)**9.1 Stationær laserdrift (fig. 18/19)**

Tænde: Sæt tænd/sluk-knappen (46) på "I".

Slukke: Sæt tænd/sluk-knappen (46) på "0".

Tænd for laseren (45). En laserlinie projiceres ind på materialet og angiver den nøjagtige skærebane. Laseren kan efterjusteres med skruen (47). Det gøres ved at skrue skruen (47) nogle omdrejninger løs. Laseren (45) kan nu bevæges og rettes ind i vertikal og horisontal retning på adapteren (48). Spænd skruen (47) fast igen, når indstillingen er, som den skal være.

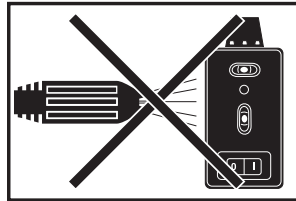
9.2 Anvendelse som lasernivelleringsapparat (fig. 18-21)

Tag skruen ud (47). Nu kan laseren (45) tages af adapteren (48) og anvendes som eksternt lasernivelleringsapparat. Laseren (45) er udstyret med to lodstokslibeller (49) som en hjælp til at rette laseren ind, horisontalt og vertikalt. Laseren har en magnetisk fundamentplade (50) til praktisk fastgørelse af laseren.

Figur 20 og 21 viser to eksempler på anvendelse.

9.3 Skift af batteri

Skrue de 4 skruer (51) ud, og fjern fundamentpladen (50). Tag de brugte batterier ud, og sæt nye i. Skru fundamentpladen (50) fast igen.



Afmonter laseren, inden du rengør maskinen med vand.

10. Vedligeholdelse

- Støv og snavs skal regelmæssigt fjernes fra maskinen. Rengøring foretages bedst med en klud eller blød børste.
- Undgå brug af ætsende midler til rengøring af kunststofdele.
- Alle bevægelige dele skal smøres med jævne mellemrum.
- Trug (3) og kølemiddelpumpe (13) skal regelmæssigt rengøres for snavs, da køling af diamantkapskiven (2) ellers ikke vil fungere effektivt. Når bakken skal tømmes, tages gummiproppen (36) ud; lad vandet løbe af i en egnet beholder (fig. 15).

11. Bestilling af reservedele:

Følgende bedes oplyst ved bestilling af reservedele:

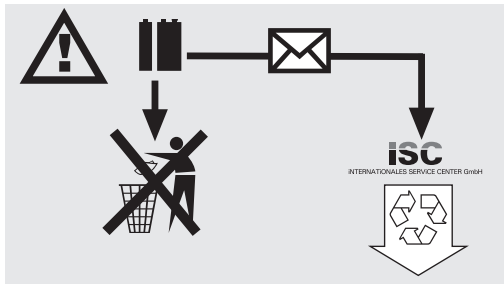
- Apparattype
 - Apparatets varenummer
 - Apparatets identnummer
 - Nummeret på den ønskede reservedel
- Aktuelle priser og øvrig information findes på www.isc-gmbh.info

12. Bortskaffelse og genanvendelse

Maskinen er pakket ind for at undgå transportskader. Emballagen består af råmaterialer og kan således genanvendes eller indleveres på genbrugsstation. Maskinen og dens tilbehør består af forskellige materialer, f.eks. metal og plast. Defekte komponenter skal kasseres ifølge miljøforskrifterne og må ikke smides ud som almindeligt husholdningsaffald. Hvis du er i tvivl: Spørg din forhandler, eller forhør dig hos din kommune!

13. Bortskaffelse af batterier

Batterier indeholder miljøskadelige materialer. Smid ikke batterier ud som husholdningsaffald; batterier må ikke udsættes for ild eller vand. Batterier skal bortskaffes miljømæssigt forsvarligt efter brug; dvs. de skal indleveres på genbrugsstation eller smides i særlige batterisorteringsbeholdere. Brugte batterier kan sendes til ISC GmbH, Eschenstraße 6 in D-94405 Landau. Producenten vil i så fald sørge for en forskriftsmæssig bortskaffelse.



S**⚠ Obs!**

Innan maskinen kan användas måste särskilda säkerhetsanvisningar beaktas för att förhindra olyckor och skador. Läs därför noggrant igenom denna bruksanvisning och dessa säkerhetsanvisningar. Förvara dem på ett säkert ställe så att du alltid kan hitta önskad information. Om maskinen ska överlätas till andra personer måste även denna bruksanvisning och dessa säkerhetsanvisningar medfölja. Vi övertar inget ansvar för olyckor eller skador som har uppstått om denna bruksanvisning eller säkerhetsanvisningarna åsidosätts.



Varning!
Laserstråle
Titta inte in i strålen!
Laserklass 2

Achtung
Laserstrahlung
Nicht in den Strahl blicken!

Laserspezifikation
 nach EN 60825-1: 2001
 Laser Klasse 2 1894S-8X17
 λ: 650 nm P: < 1 mW

Skydda dig själv och omgivningen mot olyckor genom att tillta lämpliga försiktighetsåtgärder.

- Titta inte direkt in i laserstrålen utan ögonskydd.
- Titta inte direkt på strålen.
- Rikta aldrig laserstrålen mot reflekterande ytor, personer eller djur. Även en laserstråle med låg effekt kan förorsaka skador på ögonen.
- Varning! Om metoderna som används avviker från dem som beskrivs här, finns det risk för farlig exponering av strålningen.
- Öppna aldrig lasermodulen.
- Ta ut batterierna om instrumentet inte ska användas under längre tid.

1. Beskrivning av maskinen (bild 1/2)

1. Maskinfötter
2. Diamantdelningsklinga
3. Tråg
4. Arbetsbord
5. Vinkelanhåll
6. Anslagslist
7. Styrskena
8. Klingskydd
9. Handtag
10. Stjärnskruv för vinkelinställning
11. Stjärnskruv för transportsäkring
12. Vingskruvar
13. Kylvattenpump
14. Slang
15. Motor
16. Strömbrytare
17. Vinkelskala

2. Leveransomfattning

- Stensåg
- Tråg (3)
- Kylvattenpump (13)
- Vinkelanhåll (5)
- Maskinfötter (1)

3. Ändamålsenlig användning

Stensågen kan användas till normala sågarbeten för betongplattor, stenläggning, marmor- och granitplattor, tegel, kakel och liknande material med hänsyn till maskinens storlek. Maskinen är avsedd för såväl gör-det-självare som professionella hantverkare. Sågen får inte användas till sågning av trä eller metall. **Maskinen får endast användas i enlighet med dess ändamålsenliga användning.** All annan slags användning som överskrider ovanstående uppgifter är ej ändamålsenlig. För allt slags skador på egendom resp. personsador som uppstår av sådan användning ansvarar användaren och inte tillverkaren. Endast delningsklingor som är avsedda för maskinen får användas. Användning av allt slags sågklingor är förbjudet. Den ändamålsenliga användningen omfattar även att säkerhetsanvisningarna samt monterings- och driftsanvisningarna i bruksanvisningen beaktas. Personer som använder och genomför service på maskinen måste känna till maskinen samt vara informerade om eventuella faror. Dessutom måste de gällande arbetarskydds-föreskrifterna följas exakt.

Övriga allmänna regler inom de arbetsmedicinska och säkerhetstekniska områdena skall beaktas. Förändringar på maskinen leder till att tillverkarens ansvarighet för skador som uppstår som följd därav bortfaller helt. Trots ändamålsenlig användning kan särskilda återstående riskfaktorer inte uteslutas. På grund av maskinens konstruktion och uppbyggnad kan följande punkter komma att bli aktuella:

- Användaren rör vid diamantdelningsklingan inom oskyddat område.
- Användaren griper in i den roterande diamantdelningsklingan.
- Defekta diamantdelar av delningsklingan slungas ut.
- Från arbetsstycken eller delar av arbetsstycken.
- Hörselskador ifall erforderligt hörselskydd inte används.

Tänk på att våra produkter endast får användas till ändamålsenligt syfte och inte har konstruerats för yrkesmässig, hantverksmässig eller industriell användning. Vi ger därför ingen garanti om produkten ska användas inom yrkesmässiga, hantverksmässiga eller industriella verksamheter eller vid liknande aktiviteter.

4. Viktiga anvisningar

4.1. Allmänt

Vänligen läs igenom bruksanvisningen noggrant samt beakta anvisningarna. Använd bruksanvisningen till att informera dig om kakelsågen, dess användningsområden samt gällande säkerhetsanvisningar (se bifogat blad).

4.2. Extra säkerhetsanvisningar

- Ställ maskinen på ett jämnt, halkfritt underlag. Maskinen får inte stå ostadigt.
- Försäkra dig om att spänningen på maskinens typslykt stämmer överens med nätspänningen. Anslut först därefter maskinen till nätet.
- Sätt på skyddsglasögon.
- Bär hörselskydd.
- Bär skyddshandskar.
- Spruckna diamantdelningsklingor skall inte användas längre utan bytas ut.
- **Varning!** Delningsklingan roterar efter det att maskinen har slagits ifrån!
- Bromsa inte diamantdelningsklingan genom att trycka på sidorna.
- **Obs!** Diamantdelningskivarna måste alltid kylas med vatten.
- Drag ut nätkontakten innan du byter ut delningsklingan.
- Använd endast lämpade diamantdelningsklingor.

- Låt aldrig maskinen stå utan uppsikt i rum där barn befinner sig.
- Skydda maskinen mot ingrepp av barn.
- Drag ut nätkontakten innan det elektriska systemet i motorrummet kontrolleras.

⚠ VARNING!

Läs alla säkerhetsanvisningar och instruktioner.

Försummelse vid iakttagandet av säkerhetsanvisningarna och instruktionerna kan försäkra elstöt, brand och/eller svåra skador.

Förvara alla säkerhetsanvisningar och instruktioner för framtiden.

5. Tekniska data

Motoreffekt:	2200 W S2 20 min
Motorvarvtal:	3000 min ⁻¹
Växelströmsmotor	230 V ~ 50 Hz
Isoleringsmaterialklass	Klass B
Kapslingsklass	IP54
Bordets storlek	920 x 550 mm
Skärningslängd	920 mm
Snedskärningslängd	920 mm
Max. tjocklek på arbetsstycke 90°:	70 mm
Max. tjocklek på arbetsstycke 45°:	55 mm
Diamantdelningsklinga	ø 300 x ø 25,4
Vikt:	75 kg
Laserklass	2
Våglängd laser	650 nm
Lasereffekt	< 1 mW
Strömförsörjning laser	2 st 1,5 V (AAA)

Inkopplingstid:

Inkopplingstiden S2 20 min (korttidsdrift) innebär att motorn endast får belastas kontinuerligt med märkeffekten (2200 W) under den tid som anges på typskylten (20 min). I annat fall kommer motorn att värmas upp otillåtet mycket. Under pausen kyls motorn ned till sin utgångstemperatur.

Bulleremissionsvärden

Bullernivån från denna maskin är uppmätt enl. EN ISO 3744; EN ISO 11201 bilaga. Bullernivån vid arbetsplatsen kan överskrida 85 dB (A). I detta fall är bullerdämpande åtgärder vid arbetsplatsen erforderliga (bär hörselskydd!).

	Tomgång	(40).
Ljudtrycksnivå L_{pA}	94,5 dB(A)	
Ljudeffektsnivå L_{WA}	107,5 dB(A)	

Obs! När maskinen lyfts upp ur tråget och när maskinen ska transporteras, måste sågenheten säkras igen med stjärnskruven (11) och distansstycket (40)!

6. Före driftstart

- Se till att maskinen står stabilt, dvs. fastskruvad på en arbetsbänk, det seriemässiga underbordet eller liknande.
- Innan maskinen tas i drift måste alla skydd och säkerhetsanordningar ha monterats på avsett vis.
- Klingan måste kunna rotera fritt.
- Övertyga dig om att uppgifterna på typskylten stämmer överens med nätets data innan du ansluter maskinen till vägguttaget.

7. RCD-kontakt (bild 16)

Anslut RCD-kontakten (41) till elnätet. Tryck på reset-knappen (42). Kontrolllampan (43) börjar lysa. Kontrollera RCD-kontaktens funktion genom att trycka in test-knappen (44). Vid korrekt funktion slocknar kontrolllampan (43) och förbindelsen till elnätet bryts. RCD-kontakten utlöser vid en läckström på 30 mA. Om RCD-kontakten är defekt måste den bytas ut av en behörig elinstallatör. Tryck in reset-knappen (42) igen för att ta maskinen i drift.

8. Konstruktion och manövrering (bild 3/4/5)

8.1 Montera slang- och kabelfäste (bild 17)

8.2 Montera underställ och kylvattenpump (bild 2-4)

- Skruva fast maskinfötterna (1) på vattentråget med vingskruvarna (12).
- Ställ upp understället.
- Ställ den kompletta sågen i tråget (3).
- Lägg kylvattenpumpen (13) på ett lämpligt ställe i vattentråget och fixera på trågens botten med sugpropparna.
- Pumpen, kabeln och kylvattenslangen (14) får inte kunna rubbas och komma in i sågningszonen!
- Fyll på vatten tills pumpen (13) ligger helt under vattenytan.
- Ta bort stjärnskruven (11) och distansstycket

8.3 Strömbrytare (bild 6)

- Tryck på „1“ på strömbrytaren (16) för att slå på kakelsågen.
- Innan du börjar såga kakel måste du se till att delningsklingan har nått sitt maximala varvtal och kylvattenpumpen (13) har pumpat vatten till delningsklingan.
- Tryck på „0“ på strömbrytaren (16) för att slå ifrån kakelsågen.
- Maskinen är utrustad med en överlastbrytare (16 a). Denna överlastbrytare (16 a) löser ut om maskinen överbelastas. Efter att maskinen har svalnat kan den kopplas in på nytt med överlastbrytaren (16 a).

8.4 90°-snitt (bild 7/8)

- Lossa på stjärnskruven (27).
- Ställ vinkelhålet (5) på 90° och dra sedan åt stjärnskruven (27) på nytt.
- Dra åt skruvarna (28) på nytt för att fixera vinkelhålet (5).
- Skjut maskinens överdel (29) ifrån dig med handtaget (9).
- Lägg in stenplattan mot anslagslisten (6) och vinkelhålet (5).
- Slå på maskinen.
- **Obs!** Vänta tills kylvattnet har nått fram till delningsklingan (2).
- Dra maskinens överdel (29) långsamt mot dig med konstant hastighet med handtaget (9) och vidare igenom kakelplattan.
- Slå ifrån kakelsågen när du har sågat igenom plattan.

8.5 45°-diagonalsnitt (bild 9)

- Ställ in vinkelhålet (5) på 45°.
- Såga kakelplattan enligt beskrivningen under 8.4.

8.6 45°-längssnitt, geringssnitt (bild 10)

- Lossa på stjärnskruven (10).
- Luta styrskenan (7) åt vänster till 45° på vinkelskalan (17).
- Dra åt stjärnskruven (10) på nytt.
- Såga kakelplattan enligt beskrivningen under 8.4.

8.7 Bearbeta större arbetsstycken (bild 11/12)

Sågenheten kan fällas upp så att större arbetsstycken ska kunna bearbetas. I detta läge kan arbetsstycken med en maximal längd på 920 mm (max. 38 mm tjocklek) bearbetas.

- Ta först bort skruven (37) på ovansidan.
- Sågenheten slår upp automatiskt.
- Nu kan sågningarna utföras enligt beskrivningarna i kap. 8.4 till 8.6. Det enda som krävs ytterligare är att handtaget trycks ned med svagt tryck.

8.8 Byta ut diamantklinga (bild 13/14)

- Dra ut stickkontakten
- Lossa de 3 skruvarna (30) och ta av klingskyddet (8).
- Sätt in nyckeln (31) vid motoraxeln och håll emot.
- Lossa på flänsmuttern i delningsklingans (2) rotationsriktning med hjälp av nyckeln (34). (**Obs!** Vänstergänga)
- Ta av ytterflänsen (35) och delningsklingan (2).
- Rengör monteringsflänsen noggrant innan du monterar den nya delningsklingan.
- Sätt in den nya delningsklingan i omvänd ordningsföljd och dra sedan åt.
- **Obs!** Beakta delningsklingans rotationsriktning!
- Montera klingskyddet (8) på nytt.

9. Användning av laser (bild 18-22)**9.1 Stationär användning (bild 18/19)**

Inkoppling: Ställ strömbrytaren (46) i läge "I".

Frånkoppling: Ställ strömbrytaren (46) i läge "0".

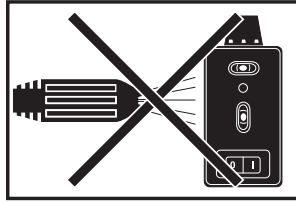
Slå på lasern (45). En laserlinje projiceras på materialet som ska bearbetas och visar exakt var såglinjen går. Använd skruven (47) om du måste justera lasern. Lossa på skruven (47) genom att vrida runt den med ett par varv. Därefter kan lasern (45) flyttas och justeras in på adaptern (48) i lodrät och vågrät riktning. Dra åt skruven (47) på nytt när inställningen stämmer.

9.2 Använda lasern för nivellering (bild 18-21)

Ta bort skruven (47). Lasern (45) kan nu tas av från adaptern (48) och användas som externt instrument för lasernivellering. Lasern (45) är utrustad med två vattenpasslibeller (49) och kan därmed justeras såväl vågrätt som lodrätt. Laserns bottenplatta (50) är magnetisk och kan därför fästas på underlaget. I bild 20 och 21 visas två olika exempel på användningar.

9.3 Byta batterier

Skruva ut de fyra skruvarna (51) och ta sedan av bottenplattan (50). Ta ut de förbrukade batterierna och byt ut dem mot nya. Skruva därefter fast bottenplattan (50) på nytt.



Demontera lasern innan maskinen rengörs med vatten.

10. Service

- Ta bort damm och smuts från maskinen i regelbundna intervaller. Rengör helst med en tygduk eller en pensel.
- Använd inga frätande medel när du rengör plastdelarna.
- Eftersmörj alla rörliga delar inom periodiska intervaller.
- Rengör tråget (3) och kylvattenpumpen (13) i regelbundna intervaller för att garantera att diamantdelningsklingan (2) alltid kyls. Om tråget ska tömmas, dra ut gummipluggen (36) och tappa av vattnet till en lämplig behållare (bild 15).

11. Reservdelsbeställning

Ange följande uppgifter när du beställer reservdelar:

- Produkttyp
- Produktens artikelnummer
- Produktens ID-nummer
- Reservdelsnumret för reservdelen

Aktuella priser och ytterligare information finns på www.isc-gmbh.info

12. Skrotning och återvinning

Produkten ligger i en förpackning som fungerar som skydd mot transportskador. Denna förpackning består av olika material som kan återvinnas. Lämna in förpackningen till ett insamlingsställe för återvinning.

Produkten och tillbehören består av olika material som t ex metaller och plaster. Lämna in defekta komponenter till ett godkänt insamlingsställe i din

S

kommun. Hör efter med din kommun eller med försäljaren i din specialbutik.

13. Avfallshantering av batterier

Batterier innehåller miljöfarligt material. Kasta inte batterierna i hushållssoporna, i eld eller i vatten. Batterierna ska samlas och sedan lämnas in för miljövänlig återvinning eller avfallshantering. Skicka in förbrukade batterier till ISC GmbH, Eschenstraße 6, D-94405 Landau. Tillverkaren ombesörjer föreskriven avfallshantering.



△ Huomio!

Laitteita käytettäessä tulee noudattaa tiettyjä turvallisuusvarotoimia tapaturmien ja vaurioiden välttämiseksi. Lue sen vuoksi tämä käyttöohje / nämä turvallisuusmääräykset huolellisesti läpi. Säilytä käyttöohje hyvin, jotta siinä olevat tiedot ovat myöhemminkin milloin vain käytettävissäsi. Jos luovutat laitteen muille henkilöille, ole hyvä ja anna heille myös tämä käyttöohje / nämä turvallisuusmääräykset laitteen mukana. Emme ota mitään vastuuta tapaturmista tai vaurioista, jotka ovat aiheutuneet tämän käyttöohjeen tai turvallisuusohjeiden noudattamisen laiminlyönnistä.



Huomio:
Lasersäde
Älä katso säteeseen!
Laserluokka 2

**Achtung
Laserstrahlung
Nicht in den Strahl blicken!**

Laserspezifikation
nach EN 60825-1: 2001
Laser Klasse 2
λ: 650 nm
1894S-8X17
P: < 1 mW

Suojaa itseäsi ja ympäristöäsi tapaturmavaaroilta tarkoituksenmukaisin varotoimin.

- Älä katso suojaamattomin silmin suoraan lasersäteeseen.
- Älä koskaan katso suoraan sädekanavaan.
- Älä koskaan kohdistaa lasersädettä heijastaviin pintoihin, ihmisiin tai eläimiin. Heikkotehoinenkin lasersäde saattaa vahingoittaa silmiä.
- Varo – jos menettelet toisin kuin tässä on neuvottu, saattaa tästä aiheutua vaarallinen säteilylle altistuminen.
- Älä koskaan avaa lasermoduulia.
- Jos mittaussaitetta ei käytetä pitempään aikaan, tulee paristot ottaa pois laitteesta.

1. Laitteen kuvaus (kuvat 1/2)

1. Jalat
2. Timanttikatkaisulaikka
3. Allas
4. Sahauspöytä
5. Kulmavaste
6. Vastekisko
7. Ohjauskisko
8. Katkaisulaikan suojus
9. Kahva
10. Kulmansäädön tähtikahvaruuvi
11. Kuljetusvarmistuksen tähtikahvaruuvi
12. Siipiruuvit
13. Jäähdytysvesipumppu
14. Letku
15. Moottori
16. Päälle-/pois-katkaisin
17. Kulma-asteikko

2. Toimitukseen kuuluu

- Kivenleikkauskone
- Allas (3)
- Jäähdytysvesipumppu (13)
- Kulmavaste (5)
- Jalat (1)

3. Määräysten mukainen käyttö

Kivenleikkauskonetta voidaan käyttää betonilaattojen, mukulakivien, marmori- ja graniittilaattojen, tiilien, keramiikkalaattojen yms. tavallisiin leikkaustöihin aina koneen koon mukaisesti. Se on suunniteltu kotitalous- ja pienyrityskäyttöön. Puun ja metallin leikkaamista ei ole sallittu. **Konetta saa käyttää vain sen käyttötarkoituksen mukaisesti.** Kaikkalainen muu käyttö on kielletty, ja tästä aiheutuvista kaikenlaisista vahingoista tai loukkaantumisista vastaa käyttäjä eikä valmistaja. Koneessa saa käyttää vain siihen sopivia katkaisulaikkoja. Sahanterien käyttö on kielletty. Osana määräysten mukaista käyttöä on myös turvallisuusmääräysten sekä asennusohjeiden ja käyttöohjeessa annettujen käyttömääräysten noudattaminen. Konetta käytävien ja huoltavien henkilöiden tulee tutustua siihen ja olla selvillä mahdollisista vaaroista. Tämän lisäksi on noudatettava kulloinkin voimassaolevia tapaturmanehkäisymääräyksiä mitä tarkimmin. Muita työterveydellisiä ja turvallisuusteknisiä yleisiä määräyksiä on myös noudatettava.

FIN

Jos koneeseen tehdään muutoksia, niin valmistajan vastuu myös tästä aiheutuvista vahingoista raukeaa täysin.

Määräysten mukaisesta käytöstä huolimatta ei tiettyjä jäämärkejä voida täysin sulkea pois. Koneen rakenteesta johtuen voi seuraavia vaaratilanteita esiintyä:

- timanttikatkaisulaippaan koskettaminen sen suojaamattomalla alueella
- pyörivään timanttilaikkaan tarttuminen
- katkaisulaikan virheellisen timanttiosan poissinkoutuminen
- työkappaleiden ja niiden osien takapotkut niitä väärin pidettäessä
- kuulovauriot, ellei noudateta tarvittavia kuulonsuojaimia.

Ole hyvä ja ota huomioon, että laitteitamme ei ole suunniteltu ja valmistettu käytettäväksi pienteollisuus- tai teollisuustarkoituksiin. Emme siksi ota mitään vastuuta vaurioista, jos laitetta käytetään pienteollisuus-, käsityöläis- tai teollisuustyöpaikoilla tai näihin verrattavissa olevissa toiminna.

4. Tärkeitä ohjeita

4.1 Turvallisuusmääräykset

Lue käyttöohje huolellisesti läpi ja noudata siinä annettuja määräyksiä. Tutustu tämän käyttöohjeen avulla laitteeseen, sen oikeaan käyttöön sekä sitä koskeviin turvallisuusmääräyksiin.

4.2 Erityiset turvallisuusohjeet

- Aseta kone tukevalle, pitävälle alustalle. Kone ei saa heilua.
- Tarkasta, että tyyppikilvessä annetut jänni tiedot vastavat käytettävää jännitettä, ja liitä pistoke verkkoon vasta sitten.
- Käytä suojalaseja.
- Käytä korvasuojuksia.
- Käytä työkasineitä.
- Älä käytä repeytyneitä timanttilaikkoja, vaan vaihda ne uusiin.
- **Huomio:** laikka pyörii vielä sammutuksen jälkeen!
- Älä jarruta timanttilaikkaa painamalla sitä sivuittain.
- **Huomio:** timanttilaikan on pyörittävä veden kautta!
- Ennen katkaisulaikan vaihtoa irroita pistoke verkosta.
- **Huomio:** ota huomioon säätökulman leveys!
- Sulje suojus työn päätyttyä.
- Älä koskaan jätä konetta lasten ulottuville ilman valvontaa.

44

Pidä kone poissa lasten läheltä.

- Irroita verkkopistoke ennen sähkömoottorin tarkistusta.

VAROITUS!

Lue kaikki turvallisuusmääräykset ja ohjeet.

Jos turvallisuusmääräyksiä tai muita ohjeita ei noudateta, saattaa tästä aiheutua sähköiskuja, tulipaloja ja/tai vaikeita vammoja.

Säilytä kaikki turvallisuusmääräykset ja ohjeet myöhempää tarvetta varten.

5. Tekniset tiedot:

Moottorin teho:	2200 W S2 20 min
Moottorin kierrosluku:	3000 min. ⁻¹
Vaihtovirtamoottori	230 V ~ 50 Hz
Eristysluokka	Luokka B
Suojatyyppi	IP54
Pöydän koko	920 x 550 mm
Leikkauksen pituus	920 mm
Vinoleikkauksen pituus	920 mm
Työstökappaleen suurin paksuus 90°:	70 mm
Työstökappaleen suurin paksuus 45°:	55 mm
Timanttikatkaisulaikka	Ø 300 x Ø 25,4
Paino	75 kg
Laserluokka	2
Laserin aaltopituus	650 nm
Laserin teho	< 1 mW
Laserin virransyöttö	2 x 1,5 V (AAA)

Kytettäaika:

Kytettäaika S2 20 min (lyhytaikaikäkäyttö) ilmoittaa, että moottoria, jonka nimellisteho on (2200 W) vain saa kuormittaa tietokilvessä mainitun ajan (20 min) yhtäjaksoisesti.

Muuten se lämpenisi luvattomasti. Tauon aikana moottori taas jäähtyy alkuperäislämpötilaan.

Melunpäästöarvot

Tämän koneen melupäästöt on mitattu standardien DIN EN ISO 3744; EN ISO 11201 mukaan.

Työpaikalla vallitseva melu voi ylittää arvon 85 dB(A). Tällöin on käyttäjän noudatettava meluturvatoimia (käytä kuulosuojuksia!).

	Tyhjäkäynti
Äänen painetaso L_{PA}	94,5 dB(A)
Äänen tehotasoa L_{WA}	107,5 dB(A)

6. Ennen käyttöönottoa

- Kone on asennettava tukevasti, ts. ruuvattava kiinni työpöytään tai lujalle alustalle.
- Ennen käyttöönottoa on kaikki suojukset ja turvavarusteet asennettava asianmukaisesti paikoilleen.
- Timanttilaikan täytyy voida pyöriä esteettä.
- Tarkasta ennen koneen liittämistä verkkoon, että tyyppikilven tiedot pitävät yhtä sähköverkon todellisten arvojen kanssa.

7. RCD-pistoke (vuotovirtasuojus) (kuva 16)

Liitä RCD-pistoke (41) virtaverkkoon. Paina reset-näppäintä (42). Merkkivalo (43) syttyy palamaan. Tarkasta, että RCD-pistoke toimii moitteettomasti painamalla test-näppäintä (44). Kun toiminta on moitteetonta, niin merkkivalo (43) sammuu ja yhteys virtaverkkoon katkeaa. RCD-pistokkeen laukaisee 30 mA:n vuotovirta. Jos RCD-pistoke on viallinen, niin sähköalan ammattiasentajan tulee vaihtaa se uuteen. Paina reset-näppäintä (42) uudelleen, jotta voit käynnistää koneen.

8. Kokoonpano ja käyttö (kuvat 3/4/5)

8.1 Asennus Letku- ja kaapelijohdotus (kuva 17)

8.2 Alustan ja jäähdytysvesipumpun asennus (kuvat 2-4)

- Ruuvaa jalat (1) siipimuttereilla (12) kiinni vesialtaaseen.
- Aseta alusta jaloilleen.
- Aseta koko laatanleikkauskone altaaseen (3).
- Aseta jäähdytysvesipumppu (13) sopivaan paikkaan vesialtaaseen ja kiinnitä se altaan pohjaan imukupeilla. Pumppu, johto ja jäähdytysvesiletku (14) eivät saa päästä leikkausalueelle!
- Täytä altaaseen vettä, kunnes pumppu (13) on täysin veden peitossa.
- Ota tähtikahvaruuvi (11) ja välikekappale (40) pois.

Huomio: Kun kone nostetaan pois altaasta tai kun sitä kuljetetaan, tulee leikkausyksikkö varmistaa jälleen tähtikahvaruuvilla (11) ja välikekappaleella (40)!

8.3 Päälle-/pois-katkaisin (kuva 6)

- Käynnistä laite painamalla Päälle-/pois-katkaisimen (16) merkkiä „1“.
- Ennen leikkauksen aloittamista tulee odottaa, kunnes katkaisulaikka on saavuttanut suurimman kierrosnopeutensa ja jäähdytysvesipumppu (13) on pumpannut vettä katkaisulaikkaan.
- Sammuta laite painamalla katkaisimen (16) merkkiä „0“.
- Koneella on varustettu ylikuormituskytkimellä (16 a). Mikäli kone on ylikuormitettu, alkaa ylikuormituskytkin (16 a) toimia. Jäähdytysvaiheen jälkeen voi konetta kytkeä päälle uudestaan painamalla ylikuormituskytkintä (16 a).

8.4 90°-leikkaukset (kuvat 7/8)

- Löysennä tähtikahvaruuvi (27)
- Säädä kulmavaste (5) arvoon 90° ja kiristä tähtikahvaruuvi (27) jälleen.
- Kiristä ruuvit (28) jälleen, jotta kulmavaste (5) kiinnittyy paikalleen.
- Työnnä koneen pää (29) kahvasta (9) taaksepäin.
- Aseta laatta vastekiskoa (6) ja kulmavastetta (5) vastaan.
- Käynnistä kone.
- **Huomio:** Odota, kunnes jäähdytysvesi on tullut katkaisulaikkaan (2) asti.
- Vedä koneen pää (29) hitaasti ja tasaisesti kahvasta (9) eteenpäin laatan läpi.
- Sammuta kone, kun leikkaus on tehty.

8.5 45°-viistoleikkaus (kuva 9)

- Säädä kulmavaste (5) arvoon 45°.
- Tee leikkaus kuten kohdassa 8.4 selitetään.

8.6 45°-pitkittäisleikkaus, Jollyleikkaus (kuva 10)

- Löysennä tähtikahvaruuvi (10)
- Kallista ohjauskiskoa (7) vasemmalle kulmaasteikon (17) merkkiin 45°.
- Kiristä tähtikahvaruuvi (10) jälleen.
- Tee leikkaus kuten kohdassa 8.4 selitetään.

8.7 Suurempien työstökappaleiden käsittely (kuvat 11/12)

- Jotta voit käsitellä suurempia työstökappaleita, tulee leikkausyksikkö kääntää ylös. Tässä asennossa voidaan sillä käsitellä työstökappaleita, joiden pituus on kork. 920 mm (paksuus kork. 38 mm).

FIN

- Irroita tätä varten yläsivulla oleva ruuvi (37).
- Leikkausyksikkö kääntyy automaattisesti ylös.
- Nyt voit tehdä halutut leikkaukset kuten kohdissa 8.4 - 8.6 selitetään. Sinun täytyy vain painaa kahvaa lisäksi kevyesti alaspäin.

8.8 Timanttikatkaisulaikan vaihto (kuvat 13/14)

- Irroita verkkopistoke
- Irroita kolme ruuvia (30) ja ota sahanterän suojus (8) pois.
- Aseta avain (31) moottorin akseliin ja pidä se siinä.
- Irroita avaimella (34) laipan mutteri katkaisulaikan (2) kiertosuuntaan. (Huomio: kiertee vasemmalle)
- Ota ulkolaippa (35) ja katkaisulaikka (2) pois.
- Puhdista kiinnityslaippa huolellisesti ennen uuden katkaisulaikan asentamista.
- Pane uusi katkaisulaikka paikalleen päinvastaisessa järjestyksessä ja kiristä hyvin.
Huomio: Pane katkaisulaikka paikalleen oikeaan kiertosuuntaan!
- Asenna sahanterän suojus (8) takaisin paikalleen.

9. Käyttö Laser (kuvat 18-22)**9.1 Paikallinen käyttö (kuvat 18/19)**

Kytetään päälle: Käynnistyskytkin/-katkaisin (46) liikutetaan asentoon „I“.

Kytetään pois päältä: Käynnistyskytkin/-katkaisin (46) liikutetaan asentoon „0“.

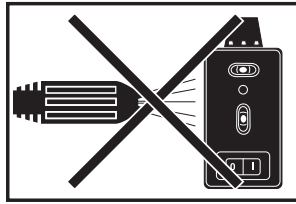
Kytkekää laser (45) päälle. Laserinja projisoidaan työstettävään materiaaliin ja näyttää Teille täsmällisen leikkuuohjauksen. Ruuvien avulla (47) voi laser asettaa ylimääräisesti. Irrottakaa tätä varten ruuvia (47) joitakin kierroksia. Laser (45) on nyt sovitin (48) päällä pystysuoraan ja vaakasuoraan suuntaan liikutettavissa ja oikaistavissa. Kiristäkää taas ruuvi (47), kun toivottu säätö on saavutettu.

9.2 Käyttö laservaaituslaitteena (kuvat 18-21)

Poistakaa ruuvi (47). Laser (45) on nyt irrotettavissa sovitimesta (48) ja pystyy toimimaan ulkopuolisena laservaaituslaitteena. Laser (45) on varustettu kahdella vesivaakatasaimella (49) ja voidaan siten oikaista pystysuoraan ja vaakasuoraan. Laserin pohjalevy (50) on magneettinen, jotta se voidaan kiinnittää vastaaviin pohjiin. Kuvat 20 ja 21 näyttävät kahta käyttöesimerkkiä.

9.3 Kennoston vaihto

Poistakaa pohjalevy (50) siten, että vedätte ulos 4 ruuvia (51). Ottakaa ulos käytetyt paristot ja laittakaa uudet tilalle. Ruuvatkaa taas kiinni pohjalevy (50).



Purkakaava laser osiin, ennenkuin puhdistatte koneen vedellä.

10. Huolto

- Pöly ja lika tulee poistaa koneesta säännöllisin väliajoin. Puhdistus tehdään parhaiten käyttämällä riepua tai sivellintä.
- Kaikki liikkuvat osat tulee voidella uudelleen säännöllisin väliajoin.
- Älä käytä muoviosien puhdistukseen mitään syövyttäviä aineita.
- Puhdista lika altaasta (3) ja jäähdytysainepumpusta (13) säännöllisin väliajoin, koska muuten timanttikatkaisulaikan (2) jäähdytystä ei enää voida taata. Tyhjennä allas poistamalla kumitulppa (36) ja antamalla veden valua pois sopivaan astiaan (kuva 15).

11. Varaosatilaukset:

Varaosatilausta tehtäessä tulee antaa seuraavat tiedot:

- laitteen tyyppi
- laitteen tuotenumero
- laitteen tunnusnumero
- tarvittavan varaosan varaosanumero

Aktuellit hinnat ja muita tietoja löydät nettiosoitteesta www.isc-gmbh.info

12. Käytöstäpoisto ja uusiokäyttö

Laitte on pakattu kuljetuspakkaukseen, jotta vältetään kuljetusvauriot. Tämä pakkaus on raaka-ainetta ja sitä voi siksi käyttää uudelleen tai sen voi toimittaa kierrätyksen kautta takaisin raaka-ainekierto.

Laitte on ja sen varusteet on valmistettu eri materiaaleista, kuten esim. metallista ja muoveista. Toimita viialliset rakenneosat oneglmajätehävitykseen. Tiedustele asiaa alan

ammattiliikkeestä tai kunnanhallitukselta!

13. Paristojen hävittäminen

Paristot sisältävät ympäristölle vaarallisia aineita. Älä heitä paristoja kotitalousjätteisiin, tuleen tai veteen. Paristot tulee kerätä, kierrättää tai hävittää ympäristöystävällisesti. Lähetä käytetyt paristot osoitteeseen ISC GmbH, Eschenstrasse 6, D-94405 Landau. Siellä valmistaja voi taata asianmukaisen hävittämisen.



H**⚠ Figyelem!**

A készülékek használatánál, a sérülések és a károk megakadályozásának az érdekében be kell tartani egy pár biztonsági intézkedéseket. Olvassa ezért ezt a használati utasítást/biztonsági utasításokat gondosan át. Őrizze jól meg, azért hogy mindenkor rendelkezésére álljanak az információk. Ha más személyeknek átadná a készüléket, akkor kérjük kézbesítse ki vele együtt ezt a használati utasítást / biztonsági utasításokat is. Nem vállalunk felelőséget olyan balesetekért vagy károkért, amelyek ennek az utasításnak és a biztonsági utasításoknak a figyelmen kívül hagyásából keletkeznek.



Figyelem: Lézersugárzás
Ne nézzen a sugárba
Lézerosztály 2

Achtung
Laserstrahlung
Nicht in den Strahl blicken!

Laserspezifikation
nach EN 60825-1: 2001
Laser Klasse 2
λ: 650 nm
1894S-8X17
P: < 1 mW

Megfelelő óvintézkedések használata által védje magát és a környezetét a balesetveszélyektől.

- Ne tekintsen védetelen szemekkel közvetlenül a lézersugárba.
- Ne tekintsen sohasem közvetlenül a sugárzásba.
- Soha sem irányítsa a lézersugarat visszaverő felületekre, személyekre vagy állatokra. Egy kis telyesítményű lézersugár is tud a szemén károkat okozni.
- Vigyázat - ha az itt megadott eljárási módtól eltér, akkor ez egy veszélyes sugárzási expozícióhoz vezethet.
- A lézermodult sohasem kinyitni.
- Ha a mérőszerszámot hosszabb ideig nem használja, akkor az elemeket el kell távolítani belőle.

1. A készülék leírása (ábra 1/2)

1. Állólábak
2. Gyémánt szétválasztótárcsa
3. Kád
4. Munkaasztal
5. Szögletűtköző
6. Ütközősín
7. Vezetősín
8. Szétválasztótárcsavédő
9. Fogantyú
10. Csillag markolat alakú csavar a szöglet beállításához
11. Csillag markolat alakú csavar a szállításbiztosításhoz
12. Szárnyascsavarak
13. Hűtővízszivattyú
14. Tömlő
15. Motor
16. Be- / Kikapcsoló
17. Szögletskála

2. Szállítás terjedelme

- Kőszétválasztógép
- Kád (3)
- Hűtővízszivattyú (13)
- Szögletűtköző (5)
- Állólábak (1)

3. Rendeltetésszerű használat

A kőszétválasztó készüléket, a gépnagyságnak megfelelő betonlapokon, burkolatköveken, márvány- és gránitlemezeken, téglákon, csempéken és hasonlóakon történő szokásos vágási munkálatokra lehet felhasználni. A ház- és a kézműiparra lett tervezve. Fa és fém vágása nem engedélyezett.

A gépet csak rendeltetése szerint szabad alkalmazni. Ezt túlhaladó használat, nem számít rendeltetésszerűnek. Ebből adódó bármilyen kárért vagy bármilyen fajta sérülésért a használó ill. a kezelő felelős és nem a gyártó. Csak a gépnek megfelelő szétválasztó tárcsákat szabad használni. Tilos a fűrészlapok használata. A rendeltetésszerű alkalmazás része a biztonsági utasítások, valamint az összeszerelési és a használati utasításban levő üzemeltetési utasítások figyelembe vétele is. A gépet kezelő és karbantartó személyeknek ezekben jártasnak és a lehetséges veszélyekkel kapcsolatban kioktatottnak muszáj lenniük. Azon kívül még pontosan be kell tartani a balesetvédelmi előírásokat. Figyelembe kell venni a munkaegészségügy és

biztonságtechnika terén fennálló balesetvédelmi szabályokat. A gépen történő változtatások, a gyártó szavatolását, és az ebből adódó károk megtérítését, teljesen kizárják. Bizonyos fennmaradt rizikótényezőket rendeltetészerű használat esetén sem lehet teljes mértékben kizárni. A gép konstrukciója és felépítése által a következő pontok következhetnek be:

- A gyémántsztérváltótárcsa megérintése a nem lefedett részen.
- Belenyúlás a futó gyémántsztérváltó tárcsába.
- A sztérváltótárcsának egy hibás gyémántrátétének a kivetése.
- A munkadarabok és munkadarabrészek elhajítása.
- A szükséges zajcsökkentő füllvédő használatának mellőzésekor a hallás károsodása.

Kérjük vegye figyelembe, hogy a készülékeink rendeltetésük szerint nem az ipari, kézműipari vagy gyári bevetésre lettek konstruálva.

Nem vállalunk szavatosságot, ha a készülék ipari, kézműipari vagy gyári üzemek területén valamint egyenértékű tevékenységek területén van használva.

4. Fontos utasítások

4.1. Általános

Kérjük olvassa el figyelmesen a használati utasítást és vegye figyelembe az abban foglalt utasításokat. Ismerkedjen meg ennek a használati utasításnak az alapján a készülékkel, a helyes használatával, valamint a biztonsági utasításokkal.

4.2. Kiegészítő biztonsági utasítások

- A gépet egy egyenes, nem csúszós talajra állítani. A gépnek nem szabad ingadoznia.
- Bizonyosodjon meg arról, hogy az adattáblán megadott feszültség egyezik a meglévő feszültséggel. Csak ezután csatlakoztassa a dugót az áramhálózatra.
- Tegye fel a védőszemüveget.
- Hordja a zajcsökkentő füllvédőt.
- Hordja a védőkesztyűket.
- Ne használjon megrepedezett gyémánt sztérváltótárcsákat és cserélje őket ki.
- Nem szabad szegmentált sztérváltótárcsákat használni.
- **Figyelem:** a sztérváltótárcsa utánfut!
- Ne fékezze le a gyémánt sztérváltótárcsákat oldali ellennyomás által.
- **Figyelem:** a gyémánt sztérváltótárcsát mindig muszáj vízzel hűteni.
- A sztérváltótárcsa kicserélése előtt kihúzni a hálózati dugót.

- Csakis megfelelő gyémánt sztérváltótárcsákat használni.
- Ne hagyja a gépet sohasem felügyelet nélkül termekben, ahol gyerekek vannak.
- Húzza ki a hálózati dugót, mielőtt leellenőrizné az elektr. motortérszisztémát.

⚠ FIGYELMEZTETÉS!

Olvason minden biztonsági utalást és utasítást el.

A biztonsági utalások és utasítások betartásán belüli mulasztások következménye áramcsapás, tűz és/vagy nehéz sérülések lehetnek.

Őrizze meg a biztonsági utalásokat és utasításokat a jövőre nézve.

5. Technikai adatok:

Motorteljesítmény:	2200 W S2 20 perc
Motorfordulatszám:	3000 perc ⁻¹
Váltakozóáramú motor:	230 V ~ 50 Hz
Szigetelőanyagosztály:	Osztály B
Védelmi rendszer:	IP 54
Asztalnagyság:	920 x 550 mm
A vágás hossza:	920 mm
Hossz Jolly:	920 mm
Max. munkadarabvastagság 90°:	70 mm
Max. munkadarabvastagság 45°:	55 mm
Gyémánt sztérváltótárcsa:	ø 300 x ø 25,4 mm
Tömeg:	75 kg
Lézerosztály	2
Hullámhossz lézer	650 nm
Teljesítmény lézer	< 1 mW
Áramellátás lézer	2 x 1,5 V (AAA)

Bekapcsolási időtartam:

A bekapcsolási idő S2 20 perc (rövid idejű üzem) az azt jelenti, hogy a motort a névleges teljesítménnyel (2200 W) csak az adattáblán megadott időre (20 perc) szabad folyamatosan megterhelni. Mert különben nem engedélyezetten felmelegedne. A szünet alatt ismét lehül a motor a kiinduló hőmérsékletére.

H**Zajkibocsátási értékek**

Ennek a gépnek a zajszintjét a DIN EN ISO 3744; EN ISO 11201 szerint mérik.

A munkahelyen a zajkifejtés túllépheti a 85 dB-t (A). Ebben az esetben a használó részére zajvédő intézkedésekre van szükség. (Zajcsökkentő fülvédőt hordani!).

	Üresmenet
Hangnyomásmérték L_{PA}	94,5 dB(A)
Hangteljesítménymérték L_{WA}	107,5 dB(A)

6. Üzembe helyezés előtt

- A gépet stabilan kell felállítani, ez annyit jelent, hogy egy munkapadra, a szériaszériai állványra vagy hasonlóra rá kell feszesen csavarozni.
- Üzembe helyezés előtt minden fedőnek és biztonsági berendezésnek szabályszerűen kell felszerelve lennie.
- A szétválasztótárcsának szabadon kell futnia.
- A gép hozzákapcsolása előtt ellenőrizze le, hogy a gép típustábláján levő adatok a hálózati adatokkal megegyeznek-e.

7. RCD-dugó (16-es kép)

Csatlakoztassa az RCD-dugót (41) a villamoshálózatra. Nyomja meg a reset-tasztert (42). A kontroll-lámpa (43) elkezd villágitani. Ellenőrizze le az RCD-dugó működését, azáltal hogy megnyomja a teszt-tasztert (44). Kifogástalan működés esetén kialszik a kontroll-lámpa (43) és megszakad a kontaktus a villamos hálózathoz. Az RCD-dugó egy 30 mA-os hibaáramnál old ki. Ha defektes lenne az RCD-dugó, akkor ki kell egy villamossági szakértő által cseréltetni. Nyomja ismét meg a reset-tasztert (42), ahhoz hogy ismét üzembe tudja tenni a gépet.

8. Összeszerelés és kezelés (ábrák 3/4/5)**8.1 A tömlő- és a kábelvezeték felszerelése (17-es ábra)****8.2 Az állvány és a hűtővízszivattyú felszerelése (ábrák 2-től – 4-ig)**

- Az állólábakat (1) a szárnyas csavarokkal (12) a vízkádra csavarozni.
- Felállítani az állványt.
- Beállítani a komplett csempevágót a kádba (3).
- Egy megfelelő helyen befektetni a hűtővízszivattyút (13) a vízkádba és szívókákkal a kádfenéken fixálni. Nem szabad, hogy a szivattyú, kábel és a hűtővíztömlő (14) a vágási részbe kerülhessen!
- Vízrel addig feltölteni, amíg a szivattyút (13) teljesen be nem fedi a víz.
- Eltávolítani a csillag markolat alakú csavart (11) és a távolságtartó darabot (40).

Figyelem: A gépnek a kádból történő kiemelésénél és a gép szállításánál a vágóegységet, a csillag markolat alakú csavarral (11) és a távolságtartó darabbal (40) ismét biztosítani kell!

8.3 Be/Kikapcsoló (6-es kép)

- Bekapcsoláshoz a Be-/Kikapcsoló (16) „1”-ére nyomni.
- A vágási folyamat elkezdése előtt meg kell várni míg a szétválasztótárcsa el nem érte a maximális fordulatszámát és a hűtővízszivattyú (13) el nem szállította a vizet a szétválasztótárcsához.
- Kikapcsoláshoz a kapcsoló (16) „0”-ára nyomni.
- A gép egy túlterhelés elleni kapcsolóval (16a) rendelkezik. Ha túl lesz terhelve a gép, akkor kiold a túlterhelés elleni kapcsoló (16a). A lehülési folyamat után a túlterhelés elleni kapcsoló (16a) üzemeltetése által ismét be lehet kapcsolni a gépet.

8.4 90°-ú vágások (7/8-as képek)

- Meglazítani a csillag markolat alakú csavart (27)
- A szögletütközőt (5) 90°-ra állítani és a csillag markolat alakú csavart (27) ismét feszésre húzni.
- A szögletütköző (5) fixálásához a csavarokat (28) ismét meghúzni.
- A gépfejet (29) a fogantyúnál (9) fogva hátrahúzni.
- Ráfektetni a csempe az ütközősínre (6) vagy a szögletütközőre (5).
- Bekapcsolni a csempevágót.
- **Figyelem:** Megvárni, amíg a hűtővíz a szétválasztótárcsát (2) el nem érte.

- A gépfejet (29) lassan és egyenletesen a fogantyúnál (9) fogva a csempén keresztül húzni.
- A vágás vége után ismét kikapcsolni a csempévágót.

8.5 45°-ú diagonálisvágás (9-es képek)

- A szögletűtközöt (5) 45°-ra beállítani.
- A vágást a 8.4 alatt elmagyarázottak szerint elvégezni.

8.6 45° Hosszvágás, „Jollyvágás“ (10-es képek)

- Meglazítani a csillag markolat alakú csavarokat (10)
- A vezetősínt (7) balra, a szögletskála (17) 45°-ára dönteni.
- Ismét feszesre húzni a csillag markolat alakú csavart (10).
- A vágást a 8.4 alatt elmagyarázottak szerint elvégezni.

8.7 Nagyobb munkadarabok megdolgozása (ábrák 11/12)

Ahhoz hogy nagyobb munkadarabokat meg tudjon dolgozni, fel lehet hajtani a vágóegységet. Ebben a helyzetben 920 mm hosszúságig (max. 38 mm munkadarabszélességig) terjedő munkadarabokat lehet megdolgozni.

- Ahhoz eltávolítani a felülső oldalon levő csavart (37).
- A vágóegység önnállóan felhajtódik.
- Most a 8.4-as fejezettől a 8.6-os fejezetig leírottak szerint el lehet végezni a kívánt vágásokat. Csak a fogantyún kell egy kiegészítő enyhe nyomást lefelé gyakorolni.

8.8 A gyémánt szétválasztótárcsa kicserélése (13/14-os képek)

- Kihúzni a hálózati dugót
- Megereszteni a három csavart (30) és levenni a fűrészlapvédőt (8).
- Rátenni a kulcsot (31) a motortengelyre és tartani.
- A kulccsal (34) a szétválasztótárcsa (2) futási irányába megereszteni a karimaanyát. (Figyelem: balmenet)
- Levenni a külsőkarimát (35) és a szétválasztótárcsát (2).
- Az új szétválasztótárcsa felszerelése előtt gondosan megtisztítani a befogókarimát.
- Az új szétválasztó tárcsát az ellenkező sorrendben ismét berakni és feszesre húzni.
- **Figyelem:** Figyelembe venni a szétválasztó tárcsa futási irányát!
- Ismét felszerelni a fűrészlapvédőt (8).

9. Üzem lézer (képek 18-tól – 22-ig)

9.1 Stacioner üzem (kép 18/19)

Bekapcsolni: A be-/kikapcsolót (46) a „I“-es állásba tenni.

Kikapcsolni: A be-/kikapcsolót (46) a „0“-ás állásba tenni.

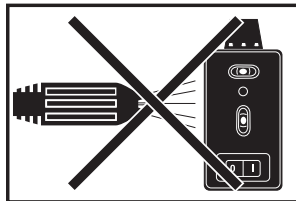
Kapcsolja be a lézert (45). A megdolgozandó anyagra egy lézersugár lessz rávetítve és mutatja Önnek a pontos vágásvezetést. A csavar (47) által lehet a lézert kiegészítően beállítani. Engedje ehhez egy pár fordulattal meg a csavart (47). A lézert (45) most az adapteren (48) a vertikális és a horizontális irányba lehet elmozdítani és kiigazítani. Ha elérte a kívánt beállítást, akkor húzza ismét feszesre a csavart (47).

9.2 Lézernivelláló készülékkénti használat (képek 18-tól – 21-ig)

Vegye ki a csavart (47). Most le lehet venni a lézert (45) az adatterről (48) és most externi lézernivelláló készülékként szolgálhat. A lézer (45) két vízmértéklibellával (49) van felszerelve és ezáltal horizontálisan és vertikálisan ki lehet igazítani. A lézer fenéklemeze (50) mágneses, úgy hogy fel lehet erősíteni a megfelelő alapzatokra. A 20-as és a 21-es képek két alkalmazási példát mutatnak.

9.3 Elemcsere

Távolítsa, azáltal hogy kicsavarozza a 4 csavart (51) a fenéklapot (50) el. Vegye ki az elhasznált elemeket és cserélje ki őket újakért. Csavarozza azután ismét rá a padlólemezt (50).



Szerelje le a lézert, mielőtt vízzel tisztítaná a gépet.

H**10. Karbantartás**

- A port és a szennyeződések a gépről rendszeresen el kell távolítani. A tisztítást legjobb egy ronggyal vagy egy ecsettel elvégezni.
- Minden mozgatható részt periodikus időszakosokban utána kell kenni.
- Ne használjon a műanyag tisztítására maró hatású szereket.
- Rendszeresen meg kell tisztítani a kádat (3) és a hűtőszerszivattyút (13) a szennyeződésektől, mivel különben nincs garantálva a gyémánt szétválasztótárcsa (2) hűtése. A kád kiürítéséhez eltávolítani a gumidugót (36) és egy megfelelő edénybe leengedni a vizet (15-ös ábra).

**11. Pótalkatrészek megrendelése**

A pótalkatrészek megrendlésénél a következő adatokat kellene megadni:

- A készülék típusát
 - A készülék cikk-számát
 - A készülék ident- számát
 - A szükséges pótalkatrész, pótalkatrész- számát
- Aktuális árak és információk a www.isc-gmbh.info alatt találhatóak.

12. Megsemmisítés és újrahasznosítás

A szállítási károk megakadályozásához a készülék egy csomagolásban található. Ez a csomagolás nyersanyag és ezáltal ismét felhasználható vagy pedig visszavezethető a nyersanyag körforgáshoz. A szállítási és annak a tartozékai különböző anyagokból állnak, mint például fém és műanyagok. A defekt alkatrészeket vigye a különhulladéki megsemmisítéshez. Érdeklődjön utána a szaküzletben vagy a községi közigazgatásnál!

13. Az elemek megsemmisítése

Az elemek a környezetet veszélyeztető anyagokat tartalmaznak.
Ne dobja az elemeket a házi hulladékok közé, tüzbe vagy vízbe. Az elemeket össze kellene gyűjteni, újrahasznosítani vagy környezetbarát módon megsemmisíteni.
Küldje az elhasznált elemeket az iSC GmbH -hez, Eschenstraße 6, D-94405 Landau.
Ott a gyártó által egy szakszerű megsemmisítés van garantálva.

⚠ Pažnja!

Kod korištenja uređaja morate se pridržavati sigurnosnih propisa kako biste spriječili ozljeđivanja i štete. Zbog toga pažljivo pročitajte ove upute za uporabu / sigurnosne napomene. Dobro ih sačuvajte tako da Vam informacije u svako doba budu na raspolaganju. Ako biste ovaj uređaj trebali predati drugim osobama, prosljedite im i ove upute za uporabu / sigurnosne napomene. Ne preuzimamo odgovornost za štete koje bi nastale zbog nepridržavanja ovih uputa za uporabu i sigurnosnih napomena.



Pažnja:
Lasersko zračenje
Ne gledajte u zraku!
Klasa lasera 2

Achtung
Laserstrahlung
Nicht in den Strahl blicken!

Laserspezifikation
nach EN 60825-1: 2001
Laser Klasse 2
λ: 650 nm
1894S-8X17
P: < 1 mW

Zaštitite sebe i svoj okoliš od opasnosti odgovarajućim mjerama opreza.

- Nemojte gledati direktno u lasersku zraku nezaštićenih očiju.
- Nemojte gledati u smjeru zrake.
- Nemojte usmjeravati lasersku zraku na reflektirajuće površine, osobe ili životinje. Laserska zraka minimalne snage također može izazvati oštećenja očiju.
- Pažnja - ako postupite drugačije nego što je ovdje navedeno, može doći do opasnog izlaganja zračenju.
- Nikad nemojte otvarati laserski modul.
- Ako se mjerni alat ne koristi duže vrijeme, morate izvaditi baterije.

1. Opis uređaja (slike 1/2)

1. Nogare
2. Dijamantna rezna ploča
3. Kada
4. Radni stol
5. Kutni graničnik
6. Granična vodilica
7. Vodilica
8. Zaštita rezne ploče
9. Ručka
10. Zvezdasti vijak za podešavanje kuta
11. Zvezdasti vijak za osiguranje kod transporta
12. Vijci s krilatim glavom
13. Pumpa za rashladnu vodu
14. Crijevo
15. Motor
16. Sklopka za uključivanje/isključivanje
17. Skala

2. Opseg isporuke

- Stroj za rezanje kamenih ploča
- Kada (3)
- Pumpa za rashladnu vodu (13)
- Kutni graničnik (5)
- Nogari (1)

3. Namjenska uporaba

Stroj za rezanje kamenih ploča može se koristiti za uobičajene radove rezanja na betonskim pločama, kamenu za pločnik, mramornim i granitnim pločama, cigli, oblogama i sličnim u skladu s veličinom stroja. Koncipiran je za kućnu radinost i ručni rad. Rezanje drva i metala nije dopušteno.

Stroj se smije koristiti samo shodno namjeni.

Svaka druga i dodatna upotreba nije namjenska. Za štete ili svakojake ozljede koje nastaju usljed takve nenamjenske upotrebe odgovara korisnik/radnik, a ne proizvođač. Smiju se koristiti samo rezne ploče koje su prikladne za stroj. Uporaba listova pile je zabranjena. Sastavni dio namjenske upotrebe je također poštivanje sigurnosnih uputa, te naputak za montažu i upute za rad u naputku za uporabu. Osobe koje rade na stroju i koje ga održavaju moraju biti upoznati s njim i poučeni o mogućim opasnostima. Osim toga, važeći propisi za sprečavanje nesreća se najstrože moraju uvažiti. Treba poštivati ostala opća pravila iz radne medicine i sigurnosne tehnike. Izmjene na stroju u cijelosti isključuju odgovornost proizvođača, i za štete koje nastaju usljed toga. I u slučaju namjenske upotrebe

HR

se ne mogu u potpunosti ukloniti određeni rizici. Uvjetovano konstrukcijom i sastavom stroja se mogu pojaviti slijedeći rizici:

- diranje dijamantne rezne ploče u nepokrivenom predijelu
- diranje dijamantne rezne ploče dok se okreće
- izbacivanje neispravnog komada dijamantne obloge rezne ploče
- izradaka i dijelova izratka
- oštećenje sluha kada se ne koristi potrebna zaštita za uši.

Molimo da obratite pažnju na to da naši uređaji nisu konstruirani za korištenje u komercijalne svrhe kao ni u obrtu i industriji. Ne preuzimamo jamstvo ako se uređaj koristi u obrtničkim ili industrijskim pogonima i sličnim djelatnostima.

4. Važne upute

4.1. Opće

Molimo da pažljivo pročitate naputak za upotrebu i da se držite uputa iz njega. Na osnovu naputka za upotrebu upoznajte se s uređajem, ispravnom upotrebom, te sigurnosnim uputama (vidi prilog).

4.2. Dodatne sigurnosne upute

- Postavite stroj na ravan, neskizak pod. Stroj se ne smije klimati.
- Uvjerite se da napon na označnoj pločici odgovara naponu prisutne mreže. Tek nakon toga priključite utikač na strujnu mrežu.
- Stavite zaštitne naočale.
- Nosite zaštitne slušalice.
- Nosite zaštitne rukavice.
- Ispucane dijamantne ploče više nemojte koristiti i zamijenite ih novima.
- Ne smiju se koristiti segmentirane rezne ploče.
- **Pažnja:** Rezna ploča se nakon isključivanja pogona još okreće!
- Ne zaustavljajte dijamantnu reznu ploču pritiskajući je sa strane.
- **Pažnja:** Dijamantna rezna ploča se uvijek mora hladiti vodom.
- Prije zamjenjivanja rezne ploče izvadite utikač iz utičnice.
- Koristite samo odgovarajuće dijamantne rezne ploče.
- Nikada ne ostavljajte stroj bez nadzora u prostorijama gdje su djeca.
- Prije kontrole elektr. sustava motora izvadite utikač iz utičnice.

⚠ UPOZORENJE!

Pročitajte sve sigurnosne napomene i upute.

Propusti kod pridržavanja sigurnosnih napomena i uputa mogu uzrokovati el. udar, požar i/ili teška ozljeđivanja.

Sačuvajte sve sigurnosne napomene i upute za buduće korištenje.

5. Tehnički podaci:

Snaga motora:	2200 W S2 20 min
Broj okretaja motora:	3000 min ⁻¹
Motor s izmjeničnom strujom	230 V~ 50 Hz
Klasa izolacije	Klasa B
Vrsta zaštite	IP 54
Veličina stola	920 x 550 mm
Duljina reza	920 mm
Duljina Jolly	920 mm
Maks. debljina radnog komada 90°:	70 mm
Maks. debljina radnog komada 45°:	55 mm
Dijamantna rezna ploča	Ø 300 x Ø 25,4
Težina	75 kg
Klasa lasera	2
Dužina valova lasera	650 nm
Snaga lasera	< 1 mW
Napajanje lasera naponom	2 x 1,5 V (AAA)

Trajanje uključivanja:

S2 20 min (kratkotrajni pogon) znači da se motor smije trajno opteretiti nazivnom snagom (2200 W) samo tijekom vremena navedenog na pločici s podacima (20 min).

U suprotnom bi se nedopušteno pregrijao. Tijekom stanke motor se ponovno ohladi na svoju početnu temperaturu.

Vrijednosti emisije buke

Šum ove pile se mjeri po EN ISO 3744; EN ISO 11201 aneks.

Šum na radnom mjestu može biti veći od 85 dB (A). U tom slučaju su potrebne mjere zvučne zaštite za korisnika. (Nosite zaštitne slušalice!)

	u praznom hodu
Razina zvučnog tlaka L _{pA}	94,5 dB(A)
Razina zvučne snage L _{WA}	107,5 dB(A)

6. Prije puštanja u funkciju

- Stroj se mora postaviti tako da stoji čvrsto, t.j. mora se vijcima pričvrstiti za radni stol ili za postolje koje je dio serijske opreme ili sl.
- Prije puštanja u funkciju svi poklopci i sigurnosne naprave moraju biti uredno montirani.
- Rezna ploča se mora slobodno okretati.
- Prije priključivanja stroja uvjerite se da su podaci na označnoj pločici u skladu s podacima prisutne mreže.

7. RCD utikač (sl. 16)

Priključite RCD utikač (41) na strujnu mrežu. Pritisnite tipku Reset (42). Kontrolna žaruljica (43) počne svijetliti. Provjerite funkcioniranje RCD utikača tako da pritisnete tipku Test (44). U slučaju besprijekornog funkcioniranja kontrolna žaruljica (43) se ugasi i prekida se kontakt sa strujnom mrežom. RCD utikač isključuje se kod isklopne struje kvara od 30 mA. Ako bi RCD utikač bio neispravan, mora ga zamijeniti električar.

Da biste stroj mogli pustiti u rad, ponovno pritisnite tipku Reset (42).

8. Izvedba i uporaba (sl. 3/4/5)

8.1 Montaža vodilice crijeva i kabela (sl. 17)

8.2 Montaža postolja i pumpa za rashladnu vodu (sl. 2-4)

- Nogare (1) pričvrstite vijcima s krilatom glavom (12) na kadu za vodu.
- Namjestite postolje.
- Kompletni rezač keramičkih obloga stavite u kadu (3).
- Pumpu za rashladnu vodu (13) položite na prikladno mjesto u kadu za vodu i fiksirajte je zajedno s usisnim zdjelicama na dno kade. Pumpa, kabel i crijevo za rashladnu vodu ne smiju (14) dospjeti u područje rezanja!
- Vodu napunite tako da pumpa (13) njome bude potpuno pokrivena.
- Uklonite zvjezdasti vijak (11) i medjukomad (40).

Pažnja: Prilikom vadenja stroja iz kade i njegovog transporta jedinica za rezanje mora se ponovno osigurati zvjezdastim vijkom (11) i medjukomadm (40)!

8.3 Prekidač (slika 6)

- Za uključivanje pritisnite „1“ prekidača (16).
- Prije započinjanja rezanja treba sačekati dok rezna ploča nije dostigla maksimalan broj okretaja, a pumpa (13) opskrbila rezu ploču rashladnom vodom.
- Za isključivanje pritisnite „0“ prekidača (16).
- Stroj ima sklopku za zaštitu od preopterećenja (16 a). Ako se stroj preopteret, reagira sklopka za preopterećenje (16 a). Nakon hlađenja možete ponovno uključiti stroj aktiviranjem sklopke za preopterećenje (16 a).

8.4 Rezovi od 90° (slike 7/8)

- Popustite vijak sa zvjezdastom glavom (27)
- Postavite kutni graničnik (5) na 90° i zategnite vijak sa zvjezdastom glavom (27).
- Zategnite vijke (28) radi fiksiranja kutnog graničnika (5).
- Gurnite glavu stroja (29) na ručci (9) unazad.
- Prilonite pločicu uz šipku (6) na kutni graničnik (5).
- Uključite rezač keramičkih ploča.
- Keramičku oblogu položite na graničnu vodilicu (6) i kutni graničnik (5).
- Uključite stroj.
- **Pažnja:** Sačekajte dok rashladna voda nije došla do rezne ploče (2).
- Povucite glavu stroja (29) polako i ravnomjerno na ručci (9) unaprijed kroz pločicu.
- Nakon završenog reza isključite rezač keramičkih ploča.

8.5 Dijagonalni rez od 45° (slika 9)

- Postavite kutni graničnik (5) na 45°
- Izvedite rez kao što je opisano pod točkom 8.4.

8.6 Uzdužni rez od 45°, „jolly“ rez (slika 10)

- Popustite vijak sa zvjezdastom glavom (10)
- Nagnite vodilicu (7) ulijevo na 45° kutne ljestvice (17).
- Zategnite vijak sa zvjezdastom glavom (10).
- Izvedite rez kao što je opisano pod točkom 8.4.

8.7 Obrada većih komada (sl. 11/12)

Da biste mogli obradivati veće radne komade, jedinica za rezanje može se preklopiti prema gore. U tom položaju mogu se obradivati radni komadi duljine do 920 mm (do maks.

38 mm debljine).

- U tu svrhu uklonite vijak (37) na gornjoj strani.
- Jedinica za rezanje se samostalno preklopi prema gore.
- Sad se željeno rezanje može obaviti kao što je opisano u poglavlju 8.4 do 8.6. Na ručku se samo mora lagano dodatno pritisnuti prema

HR

dolje.

8.8 Zamjenjivanje dijamantne rezne ploče (slike 13/14)

- Izvadite utikač iz utičnice
- Popustite 3 vijka (30) i skinite štitnik rezne ploče (8).
- Postavite ključ (31) na osovinu motora i držite ga.
- Ključem (34) popustite prirubnu maticu u pravcu okretanja rezne ploče (2).
(Pažnja: lijevi navoj)
- Skinite vanjske prirubnice (35) i reznu ploču (2).
- Prije montaže nove rezne ploče dobro očistite priključnu prirubnicu.
- Ugradite novu reznu ploču u obratnom redoslijedu i zategnite je.
Pažnja: Pazite na smjer okretanja rezne ploče!
- Montirajte štitnik rezne ploče (8).

9. Rad lasera (slika 18-22)

9.1 Stacionarni rad (slika 18/19)

Uključivanje: sklopku za uključivanje /isključivanje (46) stavite u položaj "I".

Isključivanje: sklopku za uključivanje /isključivanje (46) stavite u položaj "0".

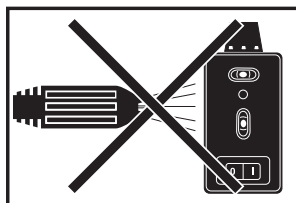
Uključite laser (45). Linija lasera projicira se na materijal koji se obradjuje i pokazuje Vam točnu stazu rezanja. Pomoću vijka (47) možete dodatno podesiti laser. U tu svrhu olabavite vijak (47) za nekoliko okreta. Sad možete pokretati laser (45) na adaptoru (48) u vertikalnom ili horizontalnom smjeru i centrirati. Kad se postigne željena podešenost, ponovno pritegnite vijak (47).

9.2 Rad lasera kao uređaja za niveliranje (slika 18-21)

Uklonite vijak (47). Laser (45) možete skinuti s adaptoru (48) i upotrijebiti ga kao vanjski uređaj za niveliranje. Laser (45) ima dvije libele (49) i zbog toga se može centrirati horizontalno i vertikalno. Donja ploča (50) lasera je magnetska, tako da se može pričvrstiti na odgovarajuće podloge. Slike 20 i 21 prikazuju dva primjera primjene.

9.3 Zamjena baterije

Izvadite 4 vijka (51) i uklonite donju ploču (50). Izvadite istrošene baterije i zamijenite ih novima. Zatim ponovno pričvrstite donju ploču (50).



Prije nego ćete stroj prati vodom, demontirajte laser.

10. Održavanje

- Stroj se redovno mora očistiti od prašine i onečišćenja. Čišćenje se najbolje obavlja krpom i četkicom.
- Svi pokretni dijelovi se u redovnim intervalima moraju podmazivati.
- Za čišćenje plastike ne rabite nagrizajuća sredstva.
- Posuda (3) i pumpa za rashladno sredstvo (13) se redovno moraju očistiti, u suprotnom slučaju nije osigurano hladjenje dijamantne rezne ploče (2). Da biste ispraznili kadu, uklonite gumeni čep (36) i ispustite vodu u prikladnu posudu (sl. 15).

11. Naručivanje rezervnih dijelova

Prilikom naručivanja rezervnih dijelova su potrebni sljedeći podaci:

- Tip uređaja
- Broj artikla uređaja
- Ident. broj uređaja
- Broj potrebnog rezervnog dijela

Aktualne cijene i informacije pronaći ćete na web stranici www.isc-gmbh.info

12. Zbrinjavanje i recikliranje

Uređaj se nalazi u pakovanju koje ga štiti od oštećenja prilikom transporta. Ovo pakovanje je sirovina i zato se može ponovno upotrijebiti ili poslati na reciklažu.

Uređaj i njegov pribor izradjeni su od različitih materijala kao npr. metala i plastike. Neispravne sastavne dijelove otpremite na mjesta za zbrinjavanje posebnog otpada. Informacije potražite u specijaliziranoj trgovini ili nadležnoj općinskoj upravi.

13. Zbrinjavanje baterija

Baterije sadrže materijale koji su opasni za okoliš. Ne bacajte baterije u kućno smeće, vatru ni u vodu. Baterije treba zbrinuti posebno, reciklirati ili zbrinuti na ekološki način. Potrošene baterije pošaljite na adresu poduzeća ISC GmbH, Eschenstraße 6 u D-94405 Landau. Tamo će proizvođač osigurati njihovo stručno zbrinjavanje.



CZ**⚠ Pozor!**

Při používání přístrojů musí být dodržována určitá bezpečnostní opatření, aby se zabránilo zraněním a škodám. Přečtěte si proto pečlivě tento návod k obsluze/bezpečnostní pokyny. Dobře si ho/je uložte, abyste měli tyto informace kdykoliv po ruce. Pokud předáte přístroj jiným osobám, předejte s ním prosím i tento návod k obsluze/bezpečnostní pokyny. Nepřebíráme žádné ručení za škody a úrazy vzniklé v důsledku nedodržování tohoto návodu k obsluze a bezpečnostních pokynů.



Pozor: laserové záření
Nedívat se do paprsku
Třída laseru 2

Achtung
Laserstrahlung
Nicht in den Strahl blicken!

Laserspezifikation
 nach EN 60825-1: 2001
 Laser Klasse 2 1894S-8X17
 λ: 650 nm P: < 1 mW

Chraňte sebe a své okolí vhodnými bezpečnostními opatřeními před nebezpečím úrazu.

- Nedívat se nechráněnými očima přímo do laserového paprsku.
- Nedívat se nikdy přímo do dráhy paprsků.
- Laserový paprsek nikdy nesměrovat na reflektující plochy, na osoby nebo zvířata. Také laserový paprsek s nízkým výkonem může poškodit oko.
- Pozor - pokud jsou prováděny jiné, než zde uvedené postupy, může to vést k nebezpečnému vystavení paprskům.
- Laserový modul nikdy neotvírat.
- Pokud není delší dobu používán měřicí nástroj, měly by být odstraněny baterie.

1. Popis přístroje (obr. 1/2)

1. Nohy
2. Diamantový dělicí kotouč
3. Vana
4. Pracovní stůl
5. Úhlový doraz
6. Dorazová lišta
7. Vodicí lišta
8. Ochrana dělicího kotouče
9. Rukojeť
10. Šroub s hvězdicovým kolečkem pro nastavení úhlu
11. Šroub s hvězdicovým kolečkem pro dopravní pojistku
12. Křídlové šrouby
13. Čerpadlo chladicí vody
14. Hadice
15. Motor
16. Za-/vypínač
17. Úhlová stupnice

2. Rozsah dodávky

- Řezací stroj na kámen
- Vana (3)
- Čerpadlo chladicí vody (13)
- Úhlový doraz (5)
- Nohy (1)

3. Použití podle účelu určení

Řezací stroj na kámen může být příslušně podle velikosti stroje používán na běžné řezání betonových desek, dlažebních kostek, mramorových a žulových desek, cihel, obkládaček a podobně. Stroj je konstruován pro domácí kutily a řemeslníky. Řezání dřeva a kovu není dovoleno. **Stroj smí být používán pouze podle svého účelu použití.** Každé toto překračující použití neodpovídá účelu určení. Za z toho vyplývající škody a zranění všeho druhu ručí uživatel/obsluha a ne výrobce. Používat se smí pouze pro stroj vhodné dělicí kotouče. Používání pilových kotoučů je zakázáno. Součástí použití podle účelu určení je také dodržování bezpečnostních pokynů, jako též montážního návodu a provozních pokynů v návodu k použití. Osoby, které stroj obsluhují a udržují, musí být se strojem obeznámeny a musí být informovány o možných nebezpečích.

Kromě toho musí být přesně dodržovány bezpečnostní předpisy. Také je třeba dbát ostatních všeobecných pravidel v pracovnělékařských a

bezpečnostně technických oblastech. Změny na stroji zcela vylučují ručení výrobce a z toho vzniklé škody. I přes použití podle účelu určení nelze zcela vyloučit určité rizikové faktory. Podmíněno konstrukcí a uspořádáním stroje se mohou vyskytnout následující rizika:

- Dotyk diamantového dělicího kotouče v nezakryté oblasti řezání.
- Zásah do běžícího diamantového dělicího kotouče.
- Vymrštění chybné diamantové vrstvy dělicího kotouče.
- Vymrštění obrobků nebo částí obrobků.
- Poškození sluchu při nepoužívání ochrany sluchu.

Dbejte prosím na to, že naše přístroje nebyly podle svého účelu určení konstruovány pro živnostenské, řemeslnické nebo průmyslové použití. Nepřebíráme žádné ručení, pokud je přístroj používán v živnostenských, řemeslných nebo průmyslových podnicích a při srovnatelných činnostech.

4. Důležité pokyny

4.1. Všeobecně

Prosím přečtěte si pečlivě návod k použití a dbejte jeho pokynů. Na základě tohoto návodu k použití se seznámte s přístrojem, jeho správným použitím a také s bezpečnostními pokyny.

4.2. Dodatečné bezpečnostní pokyny

- Stroj postavit na rovný, nekluzký podklad. Stroj se nesmí viklat.
- Přesvědčte se, zda napětí na datovém štítku souhlasí s napětím, které je k dispozici. Teprve poté připojit zástrčku na síť.
- Nasadit ochranné brýle.
- Nosit ochranu sluchu.
- Nosit ochranné rukavice.
- Diamantové kotouče s trhlkami již nepoužívat a vyměnit.
- Nesmí být používány segmentované dělicí kotouče.
- **Pozor:** dělicí kotouč dobíhá!
- Diamantový dělicí kotouč nebrzdit postranním tlakem.
- **Pozor:** diamantový dělicí kotouč musí být vždy chlazen vodou.
- Před výměnou dělicího kotouče vytáhnout síťovou zástrčku.
- Používat pouze vhodné diamantové dělicí kotouče.
- Stroj nikdy nenechat bez dozoru v místnosti s dětmi.

- Před kontrolou elektr. systému motorového prostoru vytáhnout síťovou zástrčku.

⚠ VAROVÁNÍ!

Přečtěte si všechny bezpečnostní pokyny a instrukce.

Zanedbání při dodržování bezpečnostních pokynů a instrukcí mohou mít za následek úder elektrickým proudem, požár a/nebo těžká zranění.

Všechny bezpečnostní pokyny a instrukce si uložte pro budoucí použití.

5. Technická data

Výkon motoru:	2200 W S2 20 min
Počet otáček motoru:	3000 min ⁻¹
Motor na střídavý proud:	230 V~ 50 Hz
Třída izolace:	třída B
Druh ochrany:	IP 54
Velikost stolu:	920 x 550 mm
Délka řezu:	920 mm
Délka Jolly:	920 mm
Max. tloušťka obrobku 90°:	70 mm
Max. tloušťka obrobku 45°:	55 mm
Diamantový dělicí kotouč:	Ø 300 x Ø 25,4 mm
Třída laseru	2
Vlnová délka laseru	650 nm
Výkon laseru	< 1 mW
Zásobování laseru proudem	2 x 1,5 V (AAA)

Doba zapnutí:

Doba zapnutí S2 20 min (krátkodobý provoz) říká, že motor se jmenovitým výkonem (2200 W) může být trvale zatížen pouze po dobu udanou na datovém štítku (20 min). Jinak by se nepřipustně zahřál. Během přestávk se motor opět ochladí na svoji výchozí teplotu.

Hlukové emisní hodnoty

Hluk této pily je měřen podle EN ISO 3744; EN ISO 11201 dodatek . Hluk na pracovišti může přesahovat 85 dB (A). V tomto případě jsou pro uživatele nutná ochranná opatření. (Nosit ochranu sluchu!)

	Chod naprázdno
Hladina akustického tlaku L _{pA}	94,5 dB(A)
Hladina akustického výkonu L _{WA}	107,5 dB(A)

CZ

6. Před uvedením do provozu

- Stroj musí být stabilně postaven, tzn. přišroubován na pracovním stole nebo pevném univerzálním podstavci.
- Před uvedením do provozu musí být všechny kryty a bezpečnostní zařízení správně namontovány.
- Dělicí kotouč musí být volně otočný.
- Před připojením stroje se ujistěte, zda údaje na typovém štítku souhlasí s údaji sítě.

7. Zástrčka RCD (obr. 16)

Připojte zástrčku RCD (41) na napájecí síť. Stiskněte tlačítko Reset (42). Kontrolka (43) začne svítit. Překontrolujte funkci zástrčky RCD tím, že stisknete kontrolní tlačítko (44). Při správné funkci kontrolka (43) zhasne a kontakt k napájecí síti je přerušen. Zástrčka RCD zareaguje při chybném proudu 30 mA. Pokud je zástrčka RCD defektní, musí být nahrazena odborným elektrikářem.

Aby bylo možné uvést stroj do provozu, stiskněte opakovaně tlačítko Reset (42).

8. Montáž a obsluha (obr. 3/4/5)

8.1 Montáž vedení hadice a kabelu (obr. 17)

8.2 Montáž podstavce a čerpadla chladicí vody (obr. 2-4)

- Nohy (1) našroubovat pomocí křídlových šroubů (12) na vanu.
- Podstavec postavit.
- Kompletní řezací stroj postavit do vany (3).
- Čerpadlo chladicí vody (13) vložit na vhodném místě do vany a pomocí přísavky na dně vany fixovat. Čerpadlo, kabel a hadice chladicí vody (14) se nesmí dostat do prostoru řezání!
- Naplnit vodu, až je čerpadlo (13) zcela zakryté vodou.
- Šroub s hvězdicovým kolečkem (11) a distanční vložku (40) odstranit.

Pozor: Při vyjímání stroje z vany a při transportu stroje musí být řezací jednotka opět zajištěna šroubem s hvězdicovým kolečkem (11) a distanční vložkou (40)!

8.3 Za-/vypínač (obr. 6)

- K zapnutí stisknout „1“ za-/vypínače (16).
- Před začátkem řezání je třeba vyčkat, až dělicí kotouč dosáhne max. počtu otáček, a až čerpadlo chladicí vody (13) dopraví vodu k dělicímu kotouči.
- K vypnutí stisknout „0“ spínače (16).
- Stroj má vypínač na přetížení (16a). Pokud je stroj přetížen, vypínač na přetížení (16a) zareaguje. Po ochlazení může být stroj stisknutím vypínače na přetížení (16a) opět zapnut.

8.4 90° řezy (obr.7/8)

- Šroub s hvězdicovým kolečkem (27) povolit.
- Úhlový doraz (5) nastavit na 90° a šroub s hvězdicovým kolečkem (27) opět utáhnout.
- Šrouby (28) opět utáhnout, aby byl úhlový doraz (5) fixován.
- Hlavu stroje (29) za rukojeť (9) posouvat směrem dozadu.
- Obkladačku přiložit na dorazovou lištu (6) na úhlový doraz (5).
- Řezací stroj zapnout.
- **Pozor:** vyčkat, až chladicí voda dosáhne dělicího kotouče (2).
- Hlavu stroje (29) pomalu a rovnoměrně za rukojeť (9) táhnout vpřed skrz obkladačku.
- Po ukončení řezu řezací stroj opět vypnout.

8.5 45° diagonální řez (obr. 9)

- Úhlový doraz (5) nastavit na 45°.
- Řez provést podle popisu v bodě 8.4.

8.6 45°podélný řez, „Jolly řez“ (obr. 10)

- Šroub s hvězdicovým kolečkem (10) povolit.
- Vodicí lištu (7) naklonit doleva na 45° úhlové stupnice (17).
- Šroub s hvězdicovým kolečkem (10) opět utáhnout.
- Řez provést podle popisu v bodě 8.4.

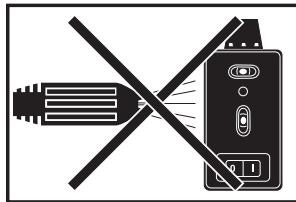
8.7 Opracování větších obrobků (obr. 11/12)

Aby bylo možné opracovat větší obrobky, může být řezací jednotka překllopena směrem nahoru. V této poloze mohou být řezány obrobky o délce až 920 mm (po max. 38 mm tloušťku obrobku).

- K tomu šroub (37) na horní straně odstranit.
- Řezací jednotka se samostatně překllopí nahoru.
- Nyní je možné provádět požadované řezy podle popisu v kap. 8.4 až 8.6. Pouze je třeba na rukojeti dodatečně lehce tlačit směrem dolů.

8.8 Výměna diamantového dělicího kotouče (obr. 13/14)

- Vytáhnout sířovou zástrčku
- 3 šrouby (30) povolit a odejmout ochranu dělicího kotouče (8).
- Klíč (31) nasadit na hřídel motoru a držet.
- Klíčem (34) matku příruby povolit ve směru dělicího kotouče (2).
(Pozor: levý závit)
- Vnější příruby (35) a dělicí kotouč (2) sejmout.
- Upínací přírubu před montáží nového dělicího kotouče pečlivě vyčistit.
- Nový dělicí kotouč v opačném pořadí nasadit a utáhnout.
Pozor: dbát na směr chodu/otáčení dělicího kotouče!
- Ochranu dělicího kotouče (8) opět namontovat.



Než budete stroj čistit vodou, demontujte laser.

9. Provoz laseru (obr. 18-22)

9.1 Stacionární provoz (obr. 18/19)

Zapnutí: Za-/vypínač (46) nastavit do polohy „I“.

Vypnutí: Za-/vypínač (46) nastavit do polohy „0“.

Zapněte laser (45). Na zpracovávaný materiál je promítána laserová čára, která Vám ukazuje přesné vedení řezu. Pomocí šroubu (47) může být laser dodatečně seřízen. K tomu povolte šroub (47) o několik otočení. Laser (45) se nyní dá na adaptéru (48) posouvat a vyrovnávat vertikálním a horizontálním směrem. Když je dosaženo požadovaného nastavení, šroub (47) znovu utáhněte.

9.2 Provoz jako laserový nivelační přístroj (obr. 18-21)

Odstraňte šroub (47). Laser (45) se nyní dá sejmout z adaptéru (48) a může sloužit jako externí laserový nivelační přístroj. Laser (45) je vybaven dvěma libelami (49) a může tak být vyrovnán horizontálně a vertikálně. Základna (50) laseru je magnetická, takže se dá upevnit na odpovídajících podkladech. Obrázek 20 a 21 ukazuje 2 příklady použití.

9.3 Výměna baterií

Odstraňte základnu (50) tak, že vyšroubujete 4 šrouby (51). Vyjměte vypořebené baterie a nahraďte je novými. Poté základnu (50) opět sešroubujte.

10. Údržba

- Prach a nečistoty musí být pravidelně odstraňovány. Čištění provádět nejlépe hadrem nebo štětcem.
- Všechny pohyblivé díly je třeba v periodických časových odstupech namazat.
- K čištění plastu nepoužívejte žíravé látky.
- Z vany (3) a čerpadla chladicí vody (13) je třeba pravidelně odstraňovat nečistoty, jinak není zajištěno chlazení diamantového dělicího kotouče (2). Na vyprázdnění vany odstranit gumovou zátku (36) a vodu nechat vytéct do vhodné nádoby (obr. 15).

11. Objednání náhradních dílů

Při objednávání náhradních dílů je třeba uvést následující údaje:

- Typ přístroje
- Číslo výrobku přístroje
- Identifikační číslo přístroje
- Číslo náhradního dílu požadovaného náhradního dílu

Aktuální ceny a informace naleznete na www.isc-gmbh.info

12. Likvidace a recyklace

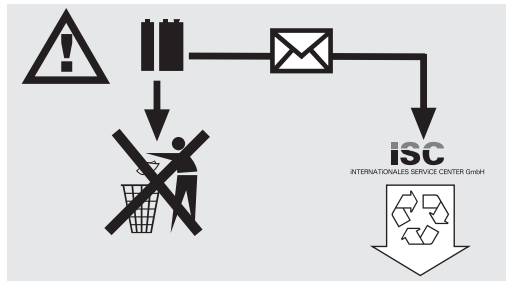
Přístroj je uložen v balení, aby bylo zabráněno poškození při přepravě. Toto balení je surovina a tím znovu použitelné nebo může být dáno zpět do cirkulace surovin.

Přístroj a jeho příslušenství jsou vyrobeny z rozdílných materiálů, jako např. kov a plasty. Defektní součástky odevzdejte k likvidaci zvláštních odpadů. Zeptejte se v odborné prodejně nebo na místním zastupitelství!

CZ

13. Likvidace baterií

Baterie obsahují materiály ohrožující životní prostředí. Neházejte baterie do domácího odpadu, ohně nebo vody. Baterie by měly být sbírány, recyklovány nebo ekologicky neškodně zlikvidovány. Vypotřebované baterie zašlete na ISC GmbH, Eschenstraße 6 v D-94405 Landau. Zde je výrobcem zaručena odborná likvidace.



⚠ Pozor!

Pri uporabi naprav je potrebno upoštevati nekatere preventivne varnostne ukrepe, da bi preprečili poškodbe in škodo. Zato skrbno preberite navodila za uporabo/varnostne napotke in jih dobro shranite tako, da boste imeli zmeraj na voljo potrebne informacije. V kolikor bi napravo predali drugim osebam, Vas prosimo, da jim izročite ta navodila za uporabo / varnostne napotke. Ne prevzemamo nobene odgovornosti za nezgode in škodo, do katerih bi prišlo zaradi neupoštevanja teh navodil in varnostnih napotkov.



Pozor:
Laserski žarek
Ne glejte v žarek!
Laserski razred 2

Achtung
Laserstrahlung
Nicht in den Strahl blicken!

Laserspezifikation
nach EN 60825-1: 2001
Laser Klasse 2
λ: 650 nm
1894S-8X17
P: < 1 mW

Zaščitite sebe in Vašo okolico z ustreznimi preventivnimi ukrepi zoper nevarnosti nezgod.

- Ne glejte neposredno z nezaščitenimi očmi v laserski žarek.
- Nikoli ne glejte neposredno v potek laserskega žarka.
- Laserskega žarka nikoli ne usmerjajte na odbojne površine, osebe ali živali. Tudi laserski žarek majhne moči lahko povzroči poškodbe oči.
- Previdno! Če se meritve izvajajo na drugačen način kot je opisano v teh navodilih, lahko to privede do nevarnega izpostavljanja laserskega žarka.
- Nikoli ne odpirajte laserskega modula.
- Če dlje časa ne uporabljate merilnega orodja, je potrebno odstraniti baterije iz naprave.

1. Opis stroja (Slika 1/2)

1. Podnožje
2. Diamantna rezalna plošča
3. Korito
4. Delovna miza
5. Kotni prislon
6. Prislonska tirnica
7. Vodilna tirnica
8. Zaščita rezalne plošče
9. Ročaj
10. Zvezdasti ročajni vijak za kotno nastavitev
11. Zvezdasti ročajni vijak za zavarovanje stroja med transportom
12. Krilnati vijaki
13. Črpalka za hladilno vodo
14. Cev
15. Motor
16. Stikalo za vklop / izklop
17. Kotna skala

2. Obseg dobave

- Stroj za rezanje kamna
- Kotrito (3)
- Črpalka za hladilno vodo (13)
- Kotni prislon (5)
- Podnožje (1)

3. Predpisana namenska uporaba

Stroj za rezanje kamna se lahko uporablja za običajna rezalna dela za rezanje betonskih plošč, tlakovancev, marmornatih in granitnih plošč, opeke, keramičnih ploščic in podobnih materialov glede na velikost stroja. Stroj je konstruirani za domačo in obrtniško uporabo. Rezanje lesa in kovin ni dopustno. **Stroj se lahko uporablja samo za namen, za katerega je izdelani.** Vsaka druga vrsta uporabe, ki ni v skladu z namensko uporabo te žage, ni namenska uporaba. V primeru kakršnih koli škod ali poškodb v primeru nenamenske uporabe nosi vso odgovornost uporabnik/upravljalac žage in ne proizvajalec. Uporabljati se smejo samo za ta stroj določene rezalne plošče. Sestavni del namenske uporabe je tudi spoštovanje varnostnih napotkov pri delu z žago kot tudi navodil za montažo in napotkov za delo z žago, ki so navedeni v navodilih za uporabo. Osebe, ki delajo s strojem in ga vzdržujejo, morajo poznati ta navodila in biti poučeni o možnih nevarnostih. Natančno je treba upoštevati veljavne UVV predpise.

SLO

Upoštevati je treba ostale splošne predpise na področju medicine dela in tehnične varnosti. Spreminjanje stroja v celoti izključuje jamstvo proizvajalca in njegovo odgovornost za nastalo škodo zaradi izvedenih sprememb na stroju. Kljub spoštovanju namenske uporabe pa ni možno v celoti izključiti vseh faktorjev tveganja.

Zaradi konstrukcije in sestave stroja se lahko zgodijo sledeče :

- Kontakt z diamantno rezalno ploščo v nepokrite območju.
- Poseganje v vrtečo se diamantno rezalno ploščo.
- Izmet delčkov diamantne prevleke na rezalni plošči.
- Izmet obdelovanca in delov obdelovanca.
- Poškodbe ušes zaradi neuporabe potrebne zaščite za ušesa.

Prosimo, da upoštevate, da naše naprave niso bile konstruirane za namene profesionalne, obrtniške ali industrijske uporabe. Ne prevzemamo nobenega jamstva, če se naprava uporablja za profesionalne, obrtniške ali industrijske namene ali za izvajanje podobnih dejavnosti.

4. Važni napotki

4.1 Splošno

Prosimo, če skrbno preberete navodila za uporabo in upoštevate napotke, ki so navedeni v navodilih. Seznanite se s pomočjo teh navodil za uporabo s strojem, s pravilno uporabo stroja in z varnostnimi napotki.

4.2 Dodatni varnostni napotki

- Postavite stroj na ravna in pred zdrsom varna tla. Stroj se ne sme majati.
- Prepričajte se, če se napetost na podatkovni tablici sklada z omrežno napetostjo. Šele potem priključite električni vtikač na električno omrežje.
- Namestite si zaščitna očala.
- Uporabljajte zaščito za ušesa.
- Uporabljajte zaščitne rokavice.
- Ne uporabljajte poškodovanih diamantnih rezalnih plošč. Takšne plošče zamenjajte.
- Prepovedano je uporabljati segmentirane rezalne plošče.
- **Pozor!** Rezalna ploščica se bo še nekaj časa vrtela po izklopu.
- Diamantne rezalne plošče ne zaustavljajte s pritiskanjem na ploščo iz strani.
- **Pozor!** Diamantna rezalna ploščica se mora ves čas hladiti z vodo.
- Pred zamenjavo diamantne rezalne plošče

64

potegnite električni vtikač iz omrežja.

- Uporabljajte samo predpisane diamantne rezalne plošče.
- Stroja nikoli ne puščajte brez nadzora v prostoru z otroki.
- Pred kontrolo delov električnega motorskega sistema potegnite električni vtikač iz električnega omrežja.

⚠ OPOZORILO!

Preberite varnostne napotke in navodila.

Neupoštevanje varnostnih napotkov in navodil ima lahko za posledico električni udar, požar in/ali hude poškodbe.

Shranite vse varnostne napotke in navodila za kasnejšo uporabo.

5. Tehnični podatki:

Moč motorja:	2200 W S2 20 min
Število vrtljajev motorja:	3000 min ⁻¹
Motor na izmenični tok:	230 V~ 50 Hz
Razred izolacije:	Razred B
Vrsta zaščite:	IP 54
Velikost mize:	920 x 550 mm
Dolžina reza:	920 mm
Dolžina Jolly:	920 mm
max. debelina obdelovanca 90°:	70 mm
max. debelina obdelovanca 45°:	55 mm
Diamantna rezalna ploščica:	Ø 300 x Ø 25,4
Teža	75 kg
Laserski razred	2
Valovna dolžina laserja	650 nm
Moč laserja	< 1 mW
Električno napajanje laserja	2 x 1,5 V (AAA)

Trajanje vklopa:

Trajanje vklopa S2 20 min (kratko obratovanje) pomeni, da sme biti motor z nazivno močjo (2200 W) trajno obremenjen samo za čas, kot je navedeno na tipski podatkovni tablici (20 min) . V drugačnem primeru bi se nedopustno segrel. Med pavzo se motor ponovno ohladi na njegovo izhodiščno temperaturo.

Emisijske vrednosti za hrup

Hrup te žage se meri po EN ISO 3744; EN ISO 11201, priloga. Hrup na delovnem mestu lahko presega 85 dB (A). V takšnem primeru mora uporabnik izvajati ukrepe za protihrupno zaščito. (Nošenje zaščite za ušesa.)

	Prosti tek
Nivo hrupa L_{pA}	94,5 dB(A)
Nivo hrupnosti L_{WA}	107,5 dB(A)

6. Pred zagonom

- Stroj mora biti stabilno postavljeni, t. p. na delovni mizi, pritrjeni na serijsko podnožje ali podobno.
- Pred zagonom morajo biti vsi pokrovi in varnostna oprema pravilno montirani.
- Rezalna plošča se mora prosto vrteti.
- Pred priklopom stroja se prepričajte, če podatki na tipski podatkovni tablici odgovarjajo podatkom Vašega električnega omrežja.

7. Vtikač RCD (Slika 16)

Vtikač RCD (41) priključite na električno omrežje. Pritisnite tipko Reset (42). Prižge se kontrolna lučka (43). Preverite delovanje vtikača RCD tako, da pritisnete tipko za test (44). V primeru brezhibnega delovanja kontrolna lučka (43) ugasne in kontakt z električnim omrežjem se prekine. Vtikač RCD se sproži pri okvarnem toku 30 mA. Če bi bil vtikač RCD v okvari, ga mora zamenjati elektrostrokovnjak. Ponovno pritisnite tipko Reset (42), da lahko vključite stroj v obratovanje.

8. Sestava stroja in uporaba (Slika 3/4/5)**8.1 Montaža cevnege in kableskega vodila (Slika 17)****8.2 Montaža podstavka in črpalke za hladilno vodo (Slika 2-4)**

- Podnožje (1) privijte s krilnatimi vijaki (12) na vodno korito.
- Namestite podstavek.
- Postavite celotni rezalnik ploščic v korito (3).
- Položite črpalko za hladilno vodo (13) na odgovarjajoče mesto v vodno korito in jo fiksirajte s sesalnimi nastavki na dno korita.

Črpalka, kabel in cev hladilne vode (14) ne smejo prihajati v območje rezanja!

- Napolnite korito z vodo tako, da bo črpalka (13) v celoti v vodi.
- Odstranite zvezdasti ročajni vijak (11) in distančnik (40).

Pozor: Pri dviganju stroja iz korita in med transportom stroja je potrebno ponovno zavarovati rezalno enoto z zvezdastim ročajnim vijakom (11) in z distančnikom (40) !.

8.3 Stikalo za vklop / izklop (Slika 6)

- Za vklop stroja pritisnite na „1“ na stikalu za vklop/izklop (16).
- Pred začetkom rezanja je treba počakati, da dobi rezalna plošča max. število vrtljajev in, da je začela hladilna vodna črpalka (13) poganjati vodo na rezalno ploščo.
- Za izklop stroja pritisnite „0“ na stikalu (16).
- Stroj je proti preobremenitvi opremljen z varovalnim stikalom (16a). Če se stroj preobremeni, se sproži varovalno stikalo proti preobremenitvi (16a). Po postopku hlajenja se lahko stroj vklopi tako, da pritisnete na varovalno stikalo proti preobremenitvi (16 a).

8.4 Rezanje pod kotom 90° (Slika 7/8)

- Odvijte zvezdasti ročajni vijak (27)
- Postavite kotni naslon (5) na kot 90° in ponovno zategnite zvezdasti ročajni vijak (27).
- Ponovno zategnite vijak (28) in fiksirajte kotni naslon (5).
- Potisnite galvo stroja (29) z ročajem (9) nazaj.
- Položite keramično ploščico na naslonsko podlago (6) na kotni naslon (5).
- Vključite rezalnik za keramične ploščice.
- **Pozor!** Počakajte dokler hladilna voda ne priteče do rezalne plošče (2). Glavo stroja (29) počasi in enakomerno potiskajte za ročaj (9) naprej skozi keramično ploščico.
- Po končanem rezanju ponovno izključite rezalnik za rezanje keramičnih ploščic.

8.5 Diagonalni rez 45° (Slika 9)

- Kotni naslon (5) nastavite na 45°.
- Izvršite rez kot je navedeno v točki 8.4.

8.6 Vzдолžno rezanje „rez Jolly“ 45° (Slika 10)

- Odvijte zvezdasti ročajni vijak (10)
- Nagnite vodilo (7) v levo na 45° na kotni skali (17).
- Ponovno zategnite zvezdasti ročajni vijak (10).
- Izvršite rez kot je navedeno v točki 8.4.

SLO**8.7 Obdelava večjih obdelovancev (Slika 11/12)**

Da bi lahko obdelovali večje obdelovance, lahko dvignete rezalno enoto navzgor. V tem položaju lahko obdelujete obdelovance dolžine do 920 mm (do max. 38 mm debeline obdelovanca).

- V ta namen odstranite vijak (37) na zgornji strani.
- Rezalna enota se samodejno dvigne navzgor.
- Sedaj lahko izvajate zelene reze kot je opisano v Poglavjih 8.3 do 8.6. Potrebno je izvajati samo dodatno rahlo pritiskanje z ročajem.

8.8 Zamenjava diamantne rezalne plošče (Slika 13/14)

- Potegnite vtičnik iz električnega omrežja.
- Odvijte 4 vijake (30) in snemite zaščito za rezalno ploščo (8).
- Namestite ključ (31) na motorsko gred in ga držite.
- S ključem (34) odvijajte prirobnico matico v smeri vrtenja rezalne plošče (2). (Pozor: levi navoj).
- Snemite zunanjo prirobnico (35) in rezalno ploščo (2).
- Pred montažo nove rezalne plošče dobro očistite sprejemno prirobnico.
- Novo rezalno ploščo ponovno vstavite v obratnem vrstnem redu in jo zategnite.
- **Pozor:** Upoštevajte smer vrtenja rezalne plošče!
- Ponovno montirajte zaščito za rezalno ploščo (8).

9. Uporaba laserja (Slika 18-22)**9.1 Stacionarna uporaba (Slika 18/19)**

Vklop: Stikalo za vklop / izklop (46) pomaknite v položaj „I“.

Izklop: Stikalo za vklop / izklop (46) pomaknite v položaj „0“.

Vključite laser (45). Laserski žarek se projicira na material, ki ga obdelujete in Vam pokaže natančni potek rezanja. S pomočjo vijaka (47) lahko dodatno nastavljate laser. V ta namen odvijte za nekaj obratov vijak (47). Laser (45) lahko sedaj premikate in izravnate na adapterju (48) v navpični in vodoravni smeri. Ponovno zategnite vijak (47), ko dosežete zeleno nastavitvev.

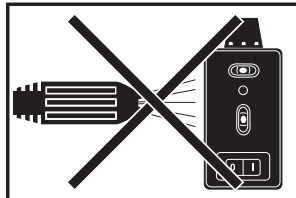
9.2 Uporaba kot laserska nivelirna naprava (Slika 18-21)

Odvijte vijak (47). Laser (45) lahko sedaj snamete iz adapterja (48) in ga lahko uporabljate kot eksterno lasersko nivelirno napravo. Laser (45) je opremljen z

dvema vodnima tehtnicama / libelama (49) in ga lahko tako izravnate v vodoravni in navpični smeri. Spodnja plošča (50) laserja je magnetna in zato lahko laser pritrdite na odgovarjajočo podlago. Sliki 20 in 21 prikazujeta dva primera uporabe.

9.3 Zamenjava baterij

Odstranite spodnjo ploščo (50) tako, da odvijete 4 vijake (51). Vzemite ven stare baterije in jih zamenjajte z novimi. Ponovno privijte spodnjo ploščo (50).



Demontirajte laser preden čistite stroj z vodo.

10. Vzdrževanje

- Redno morate odstranjevati iz stroja prah in umazanijo. Čiščenje boste najbolje izvedli s krpo ali čopičem.
- Vse pomične dele stroja je treba občasno mazati.
- Za čiščenje plastičnih delov ne uporabljajte agresivnih snovi.
- Redno je treba čistiti posodo (3) in hladilno vodno črpalko (13), ker v nasprotnem ne bo zagotovljeno hlajenje diamantne rezalne plošče (2). Pri praznjenju korita odstranite gumijasti čep (36) in pustite, da voda izteče v primerno posodo (Slika 15).

11. Naročilo rezervnih delov

Pri naročilu rezervnih delov navedite naslednje podatke:

- Tip stroja
- Številka artikla/stroja
- Identifikacijska številka stroja
- Številka rezervnega dela, ki ga naročate

Aktualne cene in informacije najdete na spletni strani www.isc-gmbh.info

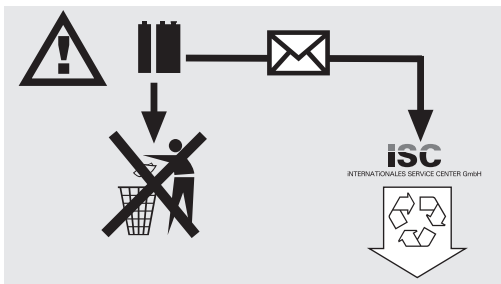
12. Odstranjevanje in reciklaža

Naprava je ovita v ovojnino, da bi preprečili poškodovanje zaradi transporta. Ta ovojnina je surovina in jo kot tako lahko ponovno uporabimo ali pa jo predamo v reciklažo.

Naprava in njegov pribor so sestavljeni iz različnih materialov, kot n.pr. kovina in umetna masa. Defektne konstrukcijske dele predajte na deponijo za posebne odpadke. Povprašajte v strokovni trgovini ali pri občinski upravi!

13. Odstranjevanje baterij

Baterije vsebujejo snovi, katere ogrožajo okolje. Baterij ne mečite med gospodinjske odpadke, v ogenj ali v vodo. Baterije morate zbirati, reciklirati ali odstranjevati na okolju prijazen način. Rabljene baterije pošljite na naslov ISC GmbH, Eschenstraße 6, D-94405 Landau. Tam bo proizvajalec zagotovil strokovno pravilno odstranjevanje baterij.



TR**⚠ Dikkat!**

Aletlerin kullanılmasında yaralanmaları ve hasarları önlemek için bazı iş güvenliği kurallarına riayet edilecektir. Bu nedenle bu Kullanma Talimatını dikkatlice okuyunuz. Bu bilgilerin her zaman elinizin altında olması için Kullanma Talimatını iyi bir yerde saklayın. Aletleri başka kimselere vereceğinizde bu Kullanma Talimatını da alet ile birlikte verin. Kullanma Talimatı ve güvenlik uyarılarına riayet edilmemesinden kaynaklanan iş kazaları veya hasarlardan firmamız sorumlu değildir.



**Dikkat: Lazer ışını
Lazer ışınına bakmayınız
Lazer sınıfı 2**

**Achtung
Laserstrahlung
Nicht in den Strahl blicken!**

Laserspezifikation
nach EN 60825-1: 2001
Laser Klasse 2
λ: 650 nm P: < 1 mW

Uygun koruma önlemleri olarak kendinizi ve çevrenizi iş kazası tehlikelerine karşı koruyunuz.

- Lazer ışınına gözlük takmadan direkt olarak bakmayınız.
- Kesinlikle direkt ışın içine bakmayınız.
- Lazer ışını keskinlikle yansıyan yüzeyler, insan veya hayvanlar üzerine yöneltmeyiniz. Düşük güçlü bir lazer ışını dahi gözlerin hasar görmesine sebep olabilir.
- Dikkat - Burada açıklanan çalışma yöntemlerinin dışında yapılan bir çalışma da tehlikeli ışınların yayılmasına sebep olabilir.
- Lazer modülünü kesinlikle açmayınız.
- Ölçüm cihazı uzun süre kullanılamayacağına piller çıkarılacaktır.

1. Alet açıklaması (Şekil 1/2)

1. Ayaklar
2. Elmas kesme taşı
3. Tekne
4. Çalışma tezgahı
5. Açık dayanağı
6. Dayanak kızıağı
7. Kılavuz kızıağı
8. Kesme taşı koruması
9. Sap
10. Açık ayarlama için yıldız saplı civata

11. Transport emniyeti için yıldız saplı civata
12. Kelebek civatalar
13. Soğutma suyu pompası
14. Hortum
15. Motor
16. Açık/Kapalı şalteri
17. Açık skalası

2. Sevkiyatın içeriği

- Taş kesme makinesi
- Tekne (3)
- Soğutma suyu pompası (13)
- Açık dayanağı (5)
- Ayaklar (1)

3. Kullanım amacına uygun kullanım

Taş kesme makinesi, makinenin çalışma boyutuna uygun beton plakaları, kaldırım taşları, mermer ve granit plakaları, tuğla, fayans ve benzer malzemelerin kesiminde kullanılır. Bu makine özellikle hobi ve profesyonel kullanımlar için tasarlanmıştır. Ahşap ve metal malzemelerinin kesilmesi yasaktır.

Makine sadece kullanım amacına uygun olarak kullanılacaktır.

Bunun dışındaki tüm kullanımlar kullanım amacı dışındaki kullanımlardır. Bu gibi durumlarda meydana gelebilecek yaralanmalar ve hasarlardan sadece kullanıcı sorumludur ve üretici firma sorumlu tutulamaz. Makine ile çalışırken sadece uygun kesme taşları kullanılacaktır. Makineye testere bıçağının takılması yasaktır. Kullanım amacına uygun kullanım aynı zamanda, güvenlik uyarıları, kullanım kılavuzu ve montaj talimatındaki talimatlara riayet etmeyi de kapsar. Makine ile çalışacak ve bakımını yapacak kişiler bu talimatları okumalı ve olası tehlikeler hakkında bilgi sahibi olmalıdır.

Bunun dışında geçerli olan Kazaları Koruma Yönetmeliklerine de eksiksiz olarak riayet edilecektir. Diğer iş sağlığı ve iş güvenliği ile ilgili kurallara da dikkat edilecektir. Makine üzerinde yapılacak değişiklikler üretici firma tarafından sağlanan garantinin sona ermesine yol açar ve oluşacak hasarlardan üretici firma sorumlu tutulamaz.

Makinenin kullanımamacına uygun olarak kullanılmasına rağmen bazı risk faktörleri tamamen ortadan kalkmaz. Makinenin konstrüksiyonu ve yapısı nedeniyle aşağıda açıklanan durumlar oluşabilir:

- Elmas kesme taşının korunmamış olan bölümüne temas etme.
- Dönmekte olan elmas kesme taşına dokunma.
- Hatalı bir elmas kesme taşının parçalanarak dışarı fırlaması.

- İş parçası ve parçalarının geri tepmesi.
- Uygun kulaklık takılmadığında işitme hasarlarının oluşması.

Lütfen cihazlarımızın ticari, zanaatkarlar veya endüstriyel kullanım için uygun olmadığını ve bu kullanımlar için tasarlanmadığını dikkate alın. Aletin ticari, zanaatkarlar veya endüstriyel veya benzer kullanımlarda kullanılmasından kaynaklanan hasarlar garanti kapsamına dahil değildir.

4. Önemli güvenlik uyarıları

4.1. Genel

Lütfen kullanma talimatını dikkatlice okuyun ve içerdiği bilgilere dikkat edin. Bu kullanma talimatı ile makine, makinenin kullanımı ve güvenlik uyarıları (bkz. Ek bilgi sayfası) hakkında bilgi edinin.

4.2. İlave güvenlik uyarıları

- Makineyi düz ve kaymayan bir zemin üzerine koyun. Makine sallanmamalıdır.
- Tip etiketi üzerinde belirtilen gerilim değerinin mevcut şebeke gerilimi ile aynı olup olmadığını kontrol edin. Elektrik kablosunun fişini ancak bu kontrolü yaptıktan sonra prize takın.
- Koruyucu iş gözlüğünü takın.
- Kulaklığı takın.
- Eldivenleri giyin.
- Çatlağı olan elmas kesme taşlarını kullanmayın ve değiştirin.
- Bölmeli kesme taşlarının kullanılması yasaktır.
- **Dikkat:** Kesme taşı makine kapatıldıktan sonra dönmeye devam eder!
- Elmas kesme taşını yana bastırarak durdurmayın.
- **Dikkat:** Elmas kesme taşı daima su ile soğutulacaktır.
- Kesme taşını değiştirmeden önce fişi prizden çıkarın.
- Sadece uygun elmas kesme taşı kullanın.
- Makineyi kesinlikle gözetimsiz olarak çocukların yanında bırakmayın.
- Motor elektrik sistemini kontrol etmeden önce fişi prizden çıkarın.

⚠ UYARI!

Tüm güvenlik bilgileri ve talimatları okuyunuz. Güvenlik bilgileri ve talimatlarda belirtilen direktiflere aykırı hareket edilmesi sonucunda elektrik çarpması, yangın ve/veya ağır yaralanmalar meydana gelebilir. **Gelecekte kullanmak üzere tüm güvenlik bilgileri ve talimatları saklayın.**

5. Teknik özellikler:

Motor gücü:	2200 W S2 20 dakika
Motor deviri:	3000 dev/dak
Alternatif akım motoru:	230 V ~ 50 Hz
Yalıtım malzemesi sınıfı:	B Sınıfı
Koruma türü:	IP 54
Tezgah uzunluğu:	920 x 550 mm
Kesim uzunluğu:	920 mm
Jolly uzunluğu:	920 mm
Max. iş parçası kalınlığı 90°:	70 mm
Max. iş parçası kalınlığı:	55 mm
Elmas kesme taşı:	ø 300 x ø 25,4 mm
Ağırlık:	75 kg
Lazer sınıfı	2
Lazer dalga uzunluğu	650 nm
Lazer gücü	< 1 mW
Lazer akım beslemesi	2 x 1,5 V (AAA)

- Çalıştırma süresi :
Çalıştırma süresi S2 20 dakika (kısa süreli çalışma), motorun nominal güç (2200 W) ile sadece, tip etiketi üzerinde belirtilen süre (20 dakika) içinde sürekli olarak çalıştırılmasına izin verildiğine işaret eder. Aksi takdirde motor aşırı derecede ısınacaktır. Çalışmaya ara verildiğinde motor tekrar başlangıç sıcaklığına erişecektir.

Gürültü emisyon değerleri

- Bu makinenin gürültü değeri DIN EN ISO 3744; EN ISO 11201 normlarına göre ölçülmüştür. Çalışma yerindeki gürültü oranı 85 db (A) oranının üzerine çıkabilir. Bu durumlarda kullanıcının gürültü koruma önlemlerini alması gerekebilir. (kulaklık takın!)

	Rölanti
Ses basıncı seviyesi L _{PA}	94,5 dB(A)
Ses gücü seviyesi L _{WA}	107,5 dB(A)

6. Çalıştırmadan önce

- Makine örneğin çalışma tezgahı, alt sehpa vb. gibi sağlam bir yer üzerine koyulacak ve civata ile sabitlenecektir.
- Makineyi çalıştırmadan önce tüm koruma kapakları ve güvenlik donanımları yönetmeliklere uygun şekilde monte edilecektir.

TR

- Kesme taşının serbest şekilde dönebilmesi sağlanacaktır.
- Makineyi çalıştırmadan önce tip etiketi üzerinde belirtilen değerlerin mevcut şebeke değerleri ile aynı olup olmadığını kontrol edin.

7. RCD Fişi (Şekil 16)

RCD fişini (41) elektrik şebekesine bağlayın. Reset butonuna (42) basın. Kontrol lambası (43) yanar. Test butonuna (44) basarak RCD fişinin fonksiyonunu kontrol edin. Fonksiyonu normal olduğunda kontrol lambası (43) söner ve elektrik şebekesine olan kontak kesilir. RCD fişi, 30 mA değerindeki bir hata akımında devreye girer. RCD fişinin arızalı olması durumunda fiş uzman elektrik personeli tarafından değiştirilecektir. Makineyi çalıştırmak için Reset butonuna (42) yeniden basın.

8. Yapı ve Kullanım (Şekil 3/4/5)**8.1 Hortum ve Kablo Tesisatı Montajı (Şekil 17)****8.2 Alt sehpa ve soğutma suyu pompasının montajı (Şekil 2-4)**

- Ayakları (1) kelebek civataları (12) ile su teknesine monte edin.
- Alt sehpayı kurun.
- Fayans kesme makinesini komple şekilde tekne (3) içine koyun.
- Soğutma suyu pompasını (13) su teknesinin uygun bir yerine koyun ve vantuzları ile su teknesinin tabanına sabitleyin. Pompa, kablo ve soğutma suyu hortumu (14) kesim yapılacak bölüme gelmemelidir!
- Pompa (13) tamamen su içinde kalıncaya kadar teknenin içine su doldurun.
- Yıldız saplı civata (11) ve aralık parçasını (40) çıkarın.

Dikkat: Makineyi teknenin içinden çıkarırken ve naklederken kesim birimi (bıçak) y ıldız saplı civata (11) ve aralık parçası (40) takılarak emniyet altına alınacaktır!

8.3 Açık/Kapalı şalteri (Şekil 6)

- Makineyi çalıştırmak için Açık/Kapalı şalterine (16) basarak „1“ konumuna getirin.
- Kesim işlemine başlamadan önce kesme taşı azami devire erişinceye ve soğutma suyu pompasından (13) kesme taşına soğutma suyu besleninceye kadar bekleyiniz.

- Makineyi kapatmak için şalteri (16) „0“ pozisyonuna getirin.
- Makinede bir aşırı yük şalteri (16a) bulunur. Makineye aşırı yüklenildiğinde aşırı yük şalteri (16a) devreye girer. Makine soğuduktan sonra aşırı yük şalterine (16a) basılarak makine tekrar çalıştırılabilir.

8.4 90° Kesimleri (Şekil 7/8)

- Yıldız saplı civatayı (27) gevşetin
- Açı dayanağını (5) 90° ayarına ayarlayın ve yıldız saplı civatayı (27) tekrar sıkın.
- Açı dayanağını (5) sabitlemek için civataları (28) tekrar sıkın.
- Makine kafasını (29) sapından (9) tutarak arkaya itin.
- Fayansı aç ı dayanağının (5) dayanak kızağına (6) dayayın.
- Fayans kesme makinesini çalıştırın.
- **Dikkat:** Kesme taşına (2) soğutma suyu besleninceye kadar bekleyiniz.
- Makine kafasını (29) sapından (9) tutarak yavaşça fayans üzerinden geçirerek kesin.
- Kesim işlemi tamamlandıktan sonra fayans kesme makinesini kapatın.

8.5 45° Diyagonal kesimler (Şekil 9)

- Aç ı dayanağın ı (5) 45° ayarına ayarlayın Kesim işlemi Madde 8.4'de açıklandığı şekilde uygulayın.

8.6 45° Uzunlamasına kesim „Jolly kesimi“ (Şekil 10)

- Yıldız saplı civatayı (10) gevşetin
- Kılavuz kızağı (7) sola doğru 45° aç ı skalasına (17) eđdirin.
- Yıldız saplı civatayı (10) tekrar sıkın.
- Kesim işlemi Madde 8.4'de açıklandığı şekilde uygulayın.

8.7 Büyük boyutlu iş parçalarının işlenmesi (Şekil 11/12)

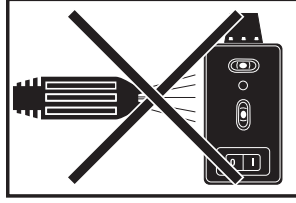
Büyük boyutlu iş parçalarını işleyebilmek için kesim ünitesi yukarı katlanabilir. Bu pozisyonda uzunlukları 920 mm'ye (iş parçası kalınlığı max. 38 mm'ye kadar) kadar olan iş parçaları işlenebilir.

- Bunun için üst taraftaki civatayı (37) sökün.
- Kesim ünitesi kendiliğinden yukarı hareket eder.
- Bu durumda istenilen kesim çalışmaları Bölüm 8.3 - 8.6 de gösterildiği şekilde yapılabilir. Kesim işleminde sadece, sapa alt tarafa doğru hafif bir kuvvet uygulanması yeterli olacaktır.

8.8 Elmas kesme taşının değiştirilmesi (Şekil 13/14)

- Elektrik kablosunun fişini prizden çıkarın
- Üç civatayı (30) açın ve taş koruma elemanını

- (8) çıkarın.
- Anahtarı (31) motor miline takın ve tutun.
- Anahtar (34) ile flanş somununu kesme taşının (2) dönme yönünde açın.
(Dikkat sol vida dişi)
- Dış flanşları (35) ve kesme taşını (2) çıkarın.
- Bağlantı flanşını yeni kesme taşını takmadan önce itinalı bir şekilde temizleyin.
- Yeni kesme taşını sökme işleminin tersi yönünde tekrar yerine yerleştirin ve sıkın.
Dikkat: Kesme taşının dönme yönüne dikkat edin!
- Taş koruma elemanını (8) tekrar monte edin.



Makineyi su ile yıkamadan önce lazeri sökün.

9. Lazer işletmesi (Şekil 18-22)

9.1 Sabit işletme (Şekil 18/19)

Çalıştırma: Açık/Kapalı şalterini (46) „I“ pozisyonuna doğru hareket ettirin.

Kapatma: Açık/Kapalı şalterini (46) „0“ pozisyonuna doğru hareket ettirin.

Lazeri (45) çalıştırın. Lazer açıldığında kesilecek olan iş parçası üzerine bir lazer çizgisi ışınlanır ve bu çizgi tam doğru kesim çizgisini gösterir. Civatanın (47) yardımı ile lazer ek olarak ayarlanabilir. Lazeri ayarlamak için civatayı (47) açarak birkaç tur döndürün. Lazer (45) adaptör (48) üzerinde dikey ve yatay yönde hareket ettirilebilir ve ayarlanabilir. Ayar işlemi tamamlandıktan sonra civatayı (47) tekrar sıkın.

9.2 Lazer nivelman cihazı olarak işletme (Şekil 18-21)

Civatayı (47) sökün. Bu durumda lazer (45) adaptör (48) üzerinden çıkarılabilir ve harici lazerli nivelman cihazı olarak kullanılabilir. Lazer (45) üzerinde iki adet su terazisi (49) bulunur ve bu elemanların yardımı ile lazerin yatay ve dikey ayarlaması yapılabilir. Lazerin taban plakası (50) mıknatıslı olduğundan uygun zeminlere sabitlenebilir. Şekil 20 ve Şekil 21’de iki değişik kullanım örneği gösterilmiştir.

9.3 Pil değiştirme

4 adet civatayı (51) çıkararak taban plakasını (50) sökün. Kullanılmış pilleri yerinden çıkarın ve yerine yenilerini takınız. Civataları takarak taban plakasını (50) sabitleyin.

10. Bakım

- Makine üzerindeki toz ve pislikler düzenli olarak temizlenecektir. Temizleme çalışmaları en etkili olarak ince fırça veya bez ile yapılacaktır.
- Tüm hareket eden parçalar periyodik zaman aralıklarında yağlanacaktır.
- Plastik malzemenin temizlenmesinde tahriş edici malzeme kullanmayın.
- Tekne (3) ve soğutma suyu pompası (13) düzenli olarak temizlenecektir aksi takdirde elmas kesme taşının (2) soğutulması sağlanamayacaktır. Tekneyi boşaltmak için lastik tapayı (36) sökün ve suyu uygun bir kab içine akıtın (Şekil 15)

11. Yedek parça siparişi

Yedek parça siparişinde aşağıda açıklanan bilgiler verilecektir:

- Cihaz tipi
- Cihazın parça numarası
- Cihazın kod numarası
- İstenilen yedek parçanın yedek parça numarası

Güncel fiyatlar ve bilgiler internette www.isc-gmbh.info sayfasında bulunur.

12. Bertaraf etme ve geri kazanım

Nakliye esnasında hasar görmesini önlemek için alet özel bir ambalaj içinde gönderilir. Bu ambalaj hammadde olup tekrar kullanılabilir veya geri kazanım prosesinde işlenerek hammaddeye dönüştürülebilir.

Nakliye ve aksesuarları örneğin metal ve plastik gibi çeşitli malzemelerden meydana gelir. Arızalı parçaları özel atık bertaraf etme sistemine verin. Bu sistemin nerede olduğunu bayinizden veya yerel yönetimlerden öğrenebilirsiniz!

TR

13. Pillerin bertaraf edilmesi

Piller çevreye zarar veren malzemeler içerir. Pilleri evsel atıkların, ateş veya su içine atmayın. Pillerin toplanmalı, geri kazanım sistemlerine kazandırılmalı veya çevreye zarar vermeyecek şekilde bertaraf edilmelidir. Kullanılmış pilleri Eschenstraße 6 in D-94405 Landau adresinde bulunan ISC GmbH firmasına gönderin. Pillerin cihazın üreticisi firma tarafından yönetmeliklere uygun şekilde bertaraf edilmesi sağlanır.



⚠ OBS!

Når man bruker maskiner, må en del sikkerhetsregler overholdes for å forhindre personskader og materielle skader. Les derfor nøye igjennom denne bruksanvisningen.

Ta godt vare på bruksanvisningen, slik at du til enhver tid har informasjonen til rådighet. Dersom du gir maskinen videre til en annen person, må du også sørge for å levere bruksanvisningen sammen med maskinen.

Vi påtar oss intet ansvar for ulykker eller skader som måtte oppstå fordi denne bruksanvisningen og sikkerhetsinstruksene ikke blir fulgt.



OBS : Laserstråler
Ikke se mot lysstrålen
Laserklasse 2

Achtung
Laserstrahlung
Nicht in den Strahl blicken!

Laserspezifikation
nach EN 60825-1: 2001
Laser Klasse 2
λ: 650 nm

1894S-8X17
P: < 1 mW

Beskytt deg og dine omgivelser ved å iverksette egne forsiktighetstiltak for å forebygge ulykker.

- Ikke se direkte inn i laserstrålen uten øyebeskyttelse.
- Se aldri direkte inn i strålekanalen.
- Du må aldri rette laserstrålen på reflekterende overflater, personer eller dyr. Selv en laserstråle med lav effekt kan forårsake skader på øyet.
- Forsiktig - dersom det benyttes andre fremgangsmåter enn de som er angitt her, kan det føre til farlig eksponering overfor laserstråler.
- Du må aldri åpne lasermodulen.
- Batteriene bør fjernes dersom måleverktøyet ikke skal brukes i en lengre periode.

1. Beskrivelse av maskinen (fig. 1/2)

1. Maskinføtter
2. Diamantkappeskive
3. Oppsamlingskar
4. Arbeidsbord
5. Vinkelanlegg
6. Anleggsskinne
7. Styreskinne
8. Kappeskivebeskyttelse
9. Håndtak

10. Stjernegrepsskrue for vinkelinnstilling
11. Stjernegrepsskrue for transportsikring
12. Vingeskruer
13. Kjølevannspumpe
14. Slange
15. Motor
16. PÅ/AV-bryter
17. Vinkelskala

2. Inkludert i leveransen

- Kappemaskin for stein
- Oppsamlingskar (3)
- Kjølevannspumpe (13)
- Vinkelanlegg (5)
- Maskinføtter (1)

3. Forskriftsmessig bruk

Kappemaskinen for stein kan brukes til vanlige kappearbeider i betongplater, brostein, marmor- og granittplater, teglstein, fliser og liknende i samsvar med maskinens størrelse. Den er konsipert for gjørdet-selv-bruk og håndverkere. Det er ikke tillatt å skjære tre og metall med maskinen.

Maskinen skal kun brukes til arbeider den er beregnet på. All annen bruk som går ut over dette blir regnet for å være ikke-forskriftsmessig.

Produsenten påtar seg intet ansvar for noen form for materielle skader eller personskader som måtte resultere av slik bruk. For slike skader er ene og alene brukeren/maskinpasseren ansvarlig. Det er kun tillatt å bruke kappeskiver som er egnet for maskinen. Det er forbudt å bruke sagblader. Forskriftsmessig bruk inkluderer også at sikkerhetsinstruksjonene, monteringsveiledningen og instruksjonene om bruk i bruksanvisningen blir fulgt. Personer som betjener og vedlikeholder maskinen må være fortrolige med maskinen og ha fått instruksjon i de mulige farene. I tillegg til dette skal gjeldende ulykkesforebyggende forskrifter overholdes strengt. Andre allmenngyldige regler innen arbeidsmedisinske og sikkerhetstekniske områder skal overholdes. Hvis det utføres endringer på maskinen, oppheves produsentens produktansvar og ansvar for skader som måtte oppstå. Selv om maskinen brukes forskriftsmessig, kan man ikke helt utelukke spesielle resterende risikofaktorer. På grunn av maskinens konstruksjon og oppbygning kan følgende punkter oppstå:

- Man kan komme i berøring med diamantkappeskiven i det ikke beskyttede området.
- Man kan gripe inn i en roterende diamantkappeskive.

N

- En diamantoverdel med feil på kappeskiven kan bli slynget ut.
- Arbeidsstykker og deler av arbeidsstykker kan bli slynget ut.
- Hørselskader hvis man ikke bruker det nødvendige hørselsvern.

Vær oppmerksom på at våre maskiner ikke er konstruert for bruk innen næringsliv, håndverk eller industriell bruk. Slik bruk er ikke forskriftsmessig. Vi gir ingen garanti dersom maskinen brukes i næringslivet, håndverks- eller industribedrifter, eller blir brukt til arbeider som kan likestilles med en slik bruk.

4. Viktige merknader

4.1. Generelt

Les nøye gjennom bruksanvisningen og følg instruksjonene. Ved hjelp av denne bruksanvisningen må du gjøre deg fortrolig med maskinen, den korrekte bruken av den og med sikkerhetsinstruksene.

4.2. Spesielle sikkerhetsinstruksjoner

- Plasser maskinen på et flatt, sklisikkert gulv. Maskinen må ikke vakle.
- Kontroller at spenningen på merkeplaten stemmer overens med den eksisterende spenningen i strømmettet. Først deretter kan du plugge maskinen til strømmettet.
- Ta på deg vernebriller.
- Bruk hørselsvern.
- Bruk vernehansker.
- Diamant-kappeskiver med sprekker må ikke lenger brukes, men skiftes ut.
- Det er ikke tillatt å bruke segmenterte kappeskiver.
- **OBS:** Kappeskiven fortsetter å rotere en stund etter at maskinen er slått av!
- Ikke brems diamant-kappeskiven ved å presse mot siden av den.
- **OBS:** Diamant-kappeskiven må alltid kjøles med vann.
- Trekk ut nettpluggen før du skifter kappeskive.
- Bruk kun egnede diamant-kappeskiver.
- La aldri maskinen stå uten tilsyn i rom hvor det oppholder seg barn.
- Trekk ut nettpluggen før du kontrollerer det elektriske motorromsystemet.

⚠ ADVARSEL!

Vennligst les gjennom sikkerhetsveiledningene og innstruksene.

Forsømmelser mot innholdet i sikkerhetsinstruksene og veiledningene, kan forårsake følger som elektrisk

støt, brann og/eller store skader.

Oppbevar alle sikkerhetsinstruksene og veiledningene for fremtidig bruk.

5. Tekniske data

Motorytelse:	2200 W S2 20 min
Motorhastighet:	3000 min ⁻¹
Vekselstrømsmotor:	230 V ~ 50 Hz
Isolasjonsmaterialeklasse:	Klasse B
Kapslingsgrad:	IP 54
Bordstørrelse:	920 x 550 mm
Lengde på skjæringen:	920 mm
Lengde på jolly:	920 mm
Maks. arbeidsstykketykkelse 90°:	70 mm
Maks. arbeidsstykketykkelse 45°:	55 mm
Diamantkappeskive:	ø 300 x ø 25,4 mm
Vekt:	75 kg
Laserklasse	2
Bølgelengde laser	650 nm
Effekt laser	< 1 mW
Strømforsyning laser	2 x 1,5 V (AAA)

- Innkoplingstid:
Innkoplingstiden S2 20 min (korttidsdrift) indikerer at motoren med nominell ytelse (2200 W) kun skal belastes kontinuerlig i den tiden (20 min) som er angitt på merkeplaten.
I motsatt fall vil den bli overopphetet. I løpet av pausen avkjøles motoren til opprinnelig temperatur igjen.

Støyemisjonsverdier

- Denne maskinens støynivå måles i samsvar med DIN EN ISO 3744; EN ISO 11201. Støyen på arbeidsplassen kan overskride 85 dB (A). I et slikt tilfelle er det nødvendig å treffe hørselsvernstiltak for brukeren. (Bruk hørselsvern!)

	Tomgang
Lydtrykknivå L _{pA}	94,5 dB(A)
Lydeffektnivå L _{WA}	107,5 dB(A)

6. Før maskinen tas i bruk

- Maskinen må installeres så den står stabilt, dvs. skrus fast på en arbeidsbenk, et standard

understativ eller liknende.

- Før maskinen settes i drift, må alle deksler og sikkerhetsanordninger være montert på forskriftsmessig måte.
- Kappeskiven må kunne rotere fritt.
- Før du kopler til maskinen, må du kontrollere at opplysningene på merkeplaten stemmer overens med tilsvarende opplysninger for nettet.

7. RCD-plugg (figur 16)

Kople RCD-pluggen (41) til strømmettet. Trykk på reset-tasten (42). Kontrollampen (43) begynner å lyse. Kontroller funksjonen til RCD-pluggen ved å trykke på test-tasten (44). Ved forskriftsmessig funksjon slukkes kontrollampen (43), og kontakten til strømmettet brytes. RCD-pluggen utløses ved en feilstrøm på 30 mA. Dersom RCD-pluggen er defekt, må den skiftes ut av en autorisert elektriker. Trykk en gang til på reset-tasten (42) for å sette maskinen i drift igjen.

8. Oppbygging og betjening (fig. 3/4/5)

8.1 Montering av slange- og kabelføring (fig. 17)

8.2 Montering av understell og kjølevannspumpe (fig. 2-4)

- Skru maskinføttene (1) fast til vannkaret med vingeskruene (12).
- Still opp understellet.
- Plasser den komplette fliseskjæreren i oppsamlingskaret (3).
- Legg kjølevannspumpen (13) på et egnet sted i vannkaret og fest den til bunnen av oppsamlingskaret med sugekoppene. Pumpen, kabelen og kjølevannsslangen (14) må ikke kunne komme inn i kappesonen!
- Fyll på vann til pumpen (13) er fullstendig dekket med vann.
- Fjern stjernegrepskruen (11) og avstandsstykket (40).

OBS: Når maskinen løftes ut av oppsamlingskaret, og under transport av maskinen, må skjæreenheten på nytt sikres med stjernegrepskruen (11) og avstandsstykket (40)!

8.3 PÅ/AV-bryter (fig. 6)

- Trykk på „1“ på PÅ/AV-byteren (16) for å slå maskinen på.
- Før skjæreplassen startes, må du vente til kappeskiven har kommet opp i maks. turtall, og

kjølevannspumpen (13) har transportert vannet til kappeskiven.

- Trykk på „0“ på byteren (16) for å slå maskinen av.
- Maskinen er utstyrt med en overlastbryter (16a). Dersom maskinen overbelastes, utløses overlastbryteren (16a). Etter en avkjølingsprosess kan maskinen slås på igjen ved at overlastbryteren (16a) betjenes.

8.4 90° skjæringer (figur 7/8)

- Løsne stjernegrepskruen (27).
- Sett vinkelanlegget (5) på 90° og trekk stjernegrepskruen (27) til igjen.
- Trekk skruene (28) til igjen for å feste vinkelanlegget (5).
- Skyv maskinhodet (29) bakover på håndtaket (9).
- Legg flisen inntil anleggsskinnen (6) på vinkelanlegget (5).
- Start fliseskjæreren.
- **OBS:** Vent til kjølevannet har nådd fram til kappeskiven (2).
- Trekk maskinhodet (29) jevnt og sakte framover gjennom flisen ved å holde i håndtaket (9).
- Slå fliseskjæringen av igjen når du har skåret flisen.

8.5 45° diagonalskjæringer (figur 9)

- Innstill vinkelanlegget (5) på 45°.
- Utfør skjæringen som forklart under punkt 8.4.

8.6 45° Langsgående skjæring, „jolly-skjæring“ (figur 10)

- Løsne stjernegrepskruene (10).
- Sett styreskinnen (7) i 45° mot venstre på vinkelskalaen (17).
- Trekk stjernegrepskruen (10) til igjen.
- Utfør skjæringen som forklart under punkt 8.4.

8.7 Bearbeidning av større arbeidsstykker (fig. 11/12)

Skjæreenheten kan vippes opp for bearbeidning av store arbeidsstykker. I denne posisjonen er det mulig å bearbeide arbeidsstykker med en lengde på inntil 920 mm (inntil maks. 38 mm arbeidsstykketykkelse).

- Fjern da skruen (37) på oversiden.
- Skjæreenheten vippes opp av seg selv.
- Nå kan de ønskede skjæringene utføres i samsvar med beskrivelsen i kap. 8.4 til 8.6. Det må i tillegg bare utøves et lett trykk nedover på håndtaket.

8.8 Utskiftning av diamant-kappeskiven (figur 13/14)

- Trekk ut nettpluggen.
- Løsne de tre skruene (30) og ta av sagbladbeskyttelsen (8).
- Sett nøkkelen (31) på motorakselen og hold den

N

fast.

- Løsne flensmutteren i kappeskivens (2) rotasjonsretning med nøkkelen (34). (OBS: venstregjenger)
- Ta av ytterflensene (35) og kappeskiven (2).
- Rengjør monteringsflensen omhyggelig før du monterer den nye kappeskiven.
- Sett inn den nye kappeskiven igjen i motsatt rekkefølge og spenn den fast.
OBS: Vær oppmerksom på kappeskivens rotasjonsretning!
- Monter sagbladbeskyttelsen (8) igjen.

9. Bruk av laseren (figur 18-22)

9.1 Stasjonær drift (figur 18/19)

Slå på: Sett PÅ/AV-bryteren (46) i stilling "1".

Slå av: Sett PÅ/AV-bryteren (46) i stilling "0".

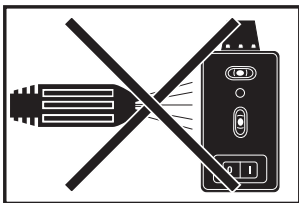
Slå laseren på (45). En laserlinje projiseres på materialet som skal bearbeides, og viser deg den nøyaktige snittføringen. Ved hjelp av skruen (47) kan laseren i tillegg justeres optimalt. Løsne i denne forbindelse skruen (47) noen omdreininger. Laseren (45) kan nå bevegges og posisjoneres i vertikal og horisontal retning på adapteren (48). Trekk skruen (47) forsvarlig til igjen når den ønskede innstillingen er oppnådd.

9.2. Bruk som lasernivellerer (figur 18-21)

Fjern skruen (47). Nå kan laseren (45) demonteres fra adapteren (48) og brukes som ekstern lasernivellerer. Laseren (45) er utstyrt med to vaterpasslibeller (49) og kan dermed posisjoneres både horisontalt og vertikalt. Laserens bunnplate (50) er magnetisk, slik at den kan festes på egnede underlag. Figur 20 og 21 viser to eksempler på bruk.

9.3 Batteriskift

Fjern bunnplaten (50) ved å skru ut de 4 skruene (51). Ta ut de oppbrukte batteriene og bytt dem ut med nye batterier. Skru deretter bunnplaten (50) på igjen.



Demonger laseren før du rengjør maskinen med vann.

10. Vedlikehold

- Støv og smuss skal fjernes fra maskinen med jevne mellomrom. Det er best å utføre rengjøringen med en klut eller med en pensel.
- Alle bevegelige deler skal ettersmøres med jevne mellomrom.
- Ikke bruk etsende midler til rengjøringen av kunststoffet.
- Oppsamlingskaret (3) og kjølevæskerpumpen (13) skal rengjøres med jevne mellomrom for smuss, fordi man i motsatt fall ikke er garantert en tilstrekkelig kjøling av diamantkappeskiven (2). Fjern gummiproppene (36) for å tømme oppsamlingskaret og la vannet renne ut i en egnet beholder (fig. 15).

11. Bestilling av reservedeler

Når man bestiller reservedeler, bør følgende opplysninger angis:

- Maskintype
- Maskinens artikkelnummer
- Maskinens identifikasjonsnummer
- Reservedelsnummeret til den reservedel som behøves

Du finner aktuelle priser og informasjon under www.isc-gmbh.info.

12. Avfallsbehandling og gjenvinning

Maskinen er pakket inn i emballasje for å forhindre transportskader. Denne emballasjen er et råstoff og kan dermed brukes om igjen, eller den kan føres tilbake til råstoffkretsløpet.

Maskinen og tilbehøret består av ulike materialer, f.eks. metall og kunststoffer. Defekte komponenter skal leveres inn til deponier for spesialavfall. Be en spesialisert forhandler eller kommuneadministrasjonen om informasjon!

13. Avfallsbehandling av batterier

Batterier inneholder miljøskadelige materialer. Du må ikke kaste batterier i husholdningsavfallet, på åpen ild eller i vann. Batterier skal samles inn, resirkuleres eller avfallsbehandles på miljøvennlig måte. Du kan sende de brukte batteriene til iSC

GmbH, Eschenstraße 6 i D-94405 Landau. Der kan
produzenten garantere en forskriftsmessig
destruksjon.



IS**⚠ Athugið!**

Við notkun tækja þarf að gera ákveðnar öryggisráðstafanir til að fyrirbyggja slys á fólki. Lesið þessar notkunarleiðbeiningar því vandlega. Geymið öryggisleiðbeiningarnar vel þannig að alltaf sé greiður aðgangur að þeim. Ef tækið er lánað skal sjá til þess að lántaki fái öryggisleiðbeiningarnar í hendur.

Engin ábyrgð er tekin á slysum eða tjóni sem orsakast af því að ekki er farið eftir þessum leiðbeiningum og öryggisupplýsingum.



Varúð: Leysigeisli
Horfið ekki uppí ljósið
Flokkur leysigeisla: 2

Achtung
Laserstrahlung
Nicht in den Strahl blicken!

Laserspezifikation
 nach EN 60825-1: 2001
 Laser Klasse 2
 A: 650 nm P: < 1 mW

Hlífið ykkur og umhverfinu með viðeigandi öryggisráðstöfunum til varnar slysa.

- Horfið ekki með óhlífðum augum beint í ljósið.
- Beinið augunum aldrei beint upp í leysigeislann.
- Beinið leysigeislanum ekki á speglandi fleti, persónur né dýr. Orkulágur leysigeisli getur einnig valdið skaða á augum.
- Varúð – ef tækið er ekki notað í samræmi við þá notkun sem hér er lýst, getur það valdið skaðlegum geislaskammti.
- Opnið aldrei leysigeisla tækisins.
- Ef að mælitækið er ekki notað lengi ætti að fjarlægja rafhlöðurnar.

1. Tækislýsing (mynd. 1/2)

1. Standfætur
2. Demantsskurðarskífa
3. Panna
4. Vinnuborð
5. Vinkill
6. Stopplisti
7. Stýrirenna
8. Skurðarskífuhlíf
9. Handfang
10. Stjörnugripsskrúfa til að stilla vinkil
11. Öryggisskrúfa til flutninga

12. Vængjaskrúfur
13. Kælivatnsdæla
14. Slanga
15. Mótór
16. Höfuðrofi
17. Vinkilsskali

2. Innihald

- Steinsög
- Panna (3)
- Kælivatnsdæla (13)
- Stýrilisti (5)
- Fætur (1)

3. Tilætluð notkun

Steinsögin er ætluð til venjulegrar steinsögunar á steypuplötum, hellum, marmara- og granítplötum, leir, flísam og þesskonar efnum sem eiga við vélarstærðina. Sögin er ætluð til heimilisnota og léttar notkunar. Sögin er ekki gerð til að skera járn né við.

Sögina má eingöngu nota í þau verk sem að henni er ætlað af framleiðanda. Öll annarskonar notkun er ekki leiðf. Verði skaði eða meiðsl af þessháttar notkun er notandinn eða eigandinn ábyrgur fyrir þeim en ekki framleiðandinn. Eingöngu er leyfilegt að nota þar til gerðar skurðarskífur. Notkun á hverslags sagarblöðum er bönnuð. Þáttur af rétttri notkun er einnig að fara eftir öryggisleiðbeiningum, leiðbeiningum um samsetning og notkunarleiðbeiningum. Notendur og þeir sem viðhalda vélinni, verða að kunna á hana og hafa kynnt sér mögulegar hættur. Þar fyrir utan gilda þar tilætluð lög og reglugerðir sem ætti að fara eftir. Fara verður eftir almennu vinnuöryggi og settum reglum. Ef tækinu er á einhvern hátt breytt, fellur úr gildi öll ábyrgð framleiðanda og þar af leiðandi verður ekki bætt fyrir neinn skaða. Þótt að farið sé eftir leiðbeiningum og reglum er ekki hægt að koma algjörlega í veg fyrir hættuþætti. Vegna gerðar og smíði þessarar vélar geta tiltekin atriði átt sér stað:

- Snertingu á skurðarskífunni þar sem engin hlíf er til staðar.
- Að rekist sé í skurðarskífuna meðan að hún snýst.
- Að gallað skurðarlag kastist úr vélinni.
- Verkstykki og stykki úr vinnuefni.
- Heyrnarskaði þar sem ekki eru notaðar þar til gerðar hlífar.

Vinsamlegast athugið að verkfæri okkar eru ekki garð til notkunar í iðnaðar né atvinnuskini. Við tökum ekki ábyrgð ef að tækið er notað í iðnaði eða með þessum

lögum hætti.

4. Mikilvægar ábendingar

4.1 Almenn atriði

Vinsamlega lesið notkunarleiddbeiningarnar vel og takið tillit til ábendinganna í þeim. Lærið af þessum notkunarleiddbeiningum að þekkja tækið og rétta notkun þess og auk þess lesið öryggisleiddbeiningarnar.

4.2 Öryggisleibeiningar til viðbótar

- Setjið vélna upp á tryggri undirstöðu, þannig að hún geti ekki runnið til.
- Sannfærið yður um að spennan á skiltinu samsvari spennu netsins. Þá fyrst tengið stunguna við netið.
- Setjið upp öryggisgleraugu.
- Setjið heyrnarvernd á eyrun.
- Verið í vinnuvettlingum.
- Demantaskífur, sem hafa rifur má ekki nota. Það verður að skifta um skífur.
- Það má ekki nota demantaskífur með rifum eða bilum, bara heilar skífur.
- **Varúð:** Skífan snýst og stoppar ekki strax!
- Það má ekki bremsa skífuna með því að þrýsta á hlið hennar.
- **Varúð:** Diamantskífan verður alltaf að vera kæld með kælivatni.
- Áður en skift erum skífu á að draga stunguna úr sambandi.
- Notið eingöngu passandi demantaskífur.
- Látið vélna aldrei standa á stöðum þar sem börn geta verið nálægt.
- Áður en hús motorkerfisins er skoðað á alltaf að draga tengilinn úr sambandi.

⚠ AÐVÖRUN!

Lesið öll öryggisleibeiningar og tilmæli.

Ef ekki er farið eftir öryggisleibeiningum og tilmælum getur það orsakað raflost, bruna og/eða alvarleg meiðsl.

Geimið öryggisleibeiningarnar og aðrar leiðbeiningar til síðari nota.

5. Tæknilegar upplýsingar

Kraftur mótors:	2200 W S2 20 mín
Snúningshraði mótors:	3000 mín ⁻¹
Riðstraumsmótor:	230 V ~ 50 Hz
Einangrunarklassi:	Klassi B
Öryggisgerð:	IP 54

Borðstærð:	920 x 550 mm
Lengd skurðar:	920 mm
Lengd "Jolly":	920 mm
Hámarks efnisþykkt 90°:	70 mm
Hámarks efnisþykkt 45°:	55 mm
Demantaskurðarskífa:	ø 300 x ø 25,4 mm
Þyngd:	75 kg
Flokkur leysigeisla	2
Bylgjulengd leysis	650 nm
Orka leysis	< 1 mW
Rafhlöður leysis	2 x 1,5 V (AAA)

- Tími gangsetningar:
Gangsetningartíminn S2 20 mín (til stuttrar notkunar) segir til um að mótörinn (2200W) megi aðeins vera notaður undir álagi samfleytt í þann tíma sem er gefinn er upp á mótornum (20 mín). Annars myndi mótörinn ofhitna. Meðan að mótörinn er ekki undir álagi kælið hann sig niður í rétt hitastig.

Hávaðatölur

- Hávaði þessarar vélar er mælt með staðli DIN EN ISO 3744; EN ISO 11201. Það er mögulegt, að hávaðinn á vinnuþlássinu fari yfir 85 db (A). Í þessu tilfalli verður notandinn að bera heyrnarvernd.

	Án álags
Hávaðaprýstingur L _{pA}	94,5 dB(A)
Hávaðaafköst L _{WA}	107,5 dB(A)

6. Áður en vélin er tekin í notkun

- Vélna verður að stja upp á öguggri undirstöðu, það er á vinnuborði eða á meðfylgjandi undirgrind eða undirstelli og á að vera fest með skrúfum.
- Áður en hún er sett í gang verða allar hlífur og öryggisinnréttingar að vera á sínum stað.
- Skífan verður að snúast laus, án snertinga við aðra hluti.
- Áður en vélin er tengd, sannfærið yður um að tölurnar á skiltinu samsvari netinu.

7. RCD-tengillinn (mynd 16)

Tengið RCD-tengilinn (41) við rafmagnsnetið. Þrýstið á Reset-hnappinn (42). Kontroll ljósið (43) á núna að

IS

lýsa. Staðreynt að RCD-tengillinn sé í lagi með því að ýta á Test-hnappinn (44). Ef allt starfar rétt slökkvar á kontroll-lampanum (43) og tenging við rafmagnskerfið er stöðvuð. RCD-tengillinn stöðvar sambandið við 30 mA ef galli er í straumnum. Ef RCD-tengillinn er gallaður, verður að láta endurnýja hann af rafvirkja. Þrýstið aftur á Reset-hnappinn (42) til þess að gangsetja vélna.

8. Uppsetning og notkun (Mynd 3/4/5)**8.1 Uppsetning slöngu og rafmagnsleiðslu (Mynd 17)****8.2 Uppsetning undirgrindar tækis og kælivatnsdælu (mynd 2-4)**

- Skrúfið standfætuna (1) á vatnspönnuna með vængjaskrúfunum (12).
- Stillið undirgrindinni upp.
- Setjið skurðarvélna í pönnuna (3)
- Leggið kælivatnsdæluna (13) í þar til gert pláss í pönnunni og festið hana með sogskálunum. Dæla, rafmagnskapall og kælivatnsslanga (14) mega ekki geta komist inni á skurðarsvæði.
- Fyllið á vatn þar til að dælan (13) er hulin vatni.
- Takið burt stjörnuhaldskrúfu (11) og fjarlægðarstykki (40).

Varúð: Þegar að vélin er tekin upp úr pönnunni og þegar að vélin er flutt á milli staða verður skurðareiningin að vera tryggð með flutningsskrúfu (11) og fjarlægðarstykki (40)!

8.3 Rofi fyrir start og stopp (mynd 6)

- Til þess að gangsetja, þrýstið á "1" á rofanum (16).
- Áður en byrjað er á skurðinum á að bíða þar til demantsskífan hefur náð fullum snúningshraða og kælivatnsdælan (13) flytur vatn til skífunnar.
- Til að stöðva vélna ýtið á hnapp "0" á rofanum (16).
- Tækið er útbúið álagsútsláttarrofa (16a). Ef að tækinu er ofgert, verður útsláttarrofinn (16a) gerður virkur. Eftir að tækið er búið að kólna nægilega mikið aftur er hægt að gangsetja það aftur með því að þrýsta á útsláttarrofan (16a).

8.4 90° snið (mynd 7/8)

- Losið stjörnuvippskrúfuna (27)
- Hornskinnuna (5) á að stilla á vinkilinn 90° og festa aftur stjörnuvippskrúfuna (27).
- Skrúfurnar (28) á nú að festa aftur til að tryggja hornvinkilinn (5).
- Vélna (29) á nú að ýta alveg til baka með handfanginu (9).

- Leggið flís að skinnunni (6) við vinkilskinnuna (5).
- Setjið flísaskurðarvélna nú í gang.
- **Varúð:** Bíðið þar til kælivatnið er komið á skífuna (2).
- Dragið vélna (29) hægt og jafnt með handfanginu (9) fram í gegnum flísina.
- Eftir skurðinn á að slökkva aftur á flísaskurðarvélinni.

8.5 45° hornsnið (mynd 9)

- Stillið vinkilskinnuna (5) á 45°.
- Farið nú að eins og er lýst í 8.4.

8.6 45° lengdarsnið, jollysnið (mynd 10)

- Leysið stjörnuvippskrúfurnar (10)
- Hallið stýriskinnunni (7) til vinstri á 45° á skalanum (17).
- Skrúfið stjörnuskrúfurnar (10) aftur fastar.
- Skerið aftur eins og er lýst í 8.4.

8.7 Unnið með stærri verstykki (mynd 11/12)

Til þess að geta unni með stór verkstykki er hægt að hækka skurðareininguna upp. Í þessari stöðu geta efnisstykki upp að lengdinni 920 mm (mest 38 mm þykkt) verið unnin.

- Til þess þarf að fjarlægja skrúfuna að ofan (37).
- Skurðareining smellur sjálfkrafa upp.
- Nú getur verið skorið eins lýst er í kafla 8.4 til 8.6. Það þarf einungis að ýta handfanginu létt niður.

8.8 Að skifta um demantasskurðskífu (mynd 13/14)

- Dragið tengilinn úr dósinni
- Leysið þrjár skrúfur (30) og takið verndarhlíf skífunnar (8) í burtu.
- Stingið lykli (31) í ás motorsins og haldið honum föstum.
- Með lykli (34) á að losa ró flansins í átt skífunnar (2). (Varúð: Vinstrigengja.)
- Fjarlægið ytri flansa (35) og skífuna (2).
- Hreinsið aðalflansinn vandlega áður en ný skífa er sett þar í.
- Setjið nýja skífu inn í öfugri röð en lýst var við að taka í sundur.
- **Varúð:** Takið eftir snúningátt skífunnar.
- Setjið nú aftur verndarhlíf skífunnar (8) á vélna og festið hana.

9. Notkun leysis (myndir 18-22)**9.1 Stöðunotkun (myndir 18/19)**

Kveikt á: Setjið höfuðrofann (46) í stellinguna „J”.

Slökkt á: Setjið höfuðrofann (46) í stellinguna „0“.

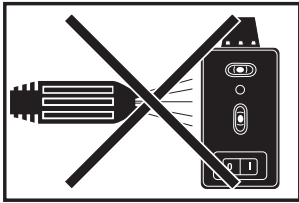
Kveikið á leysigeislanum (45). Ljósleysi er speglað á vinnustykki og sýnir nákvæmlega beinan skurð. Með stilliskrúfunni (47) er hægt að stilla leysigeislann. Losið stilliskrúfuna (47) um nokkra snúninga. Nú er hægt að stilla leysigeislann (45) lárétt og lóðrétt á festingu (48) hans. Herðið aftur stilliskrúfuna (47) þegar að búið er að stilla geislann.

9.2 Notkun sem leysi-hallamál (myndir 18-21)

Fjarlægið skrúfuna (47). Nú er hægt að fjarlægja Leysigeislann (45) af festingunni (48), nú er hægt að nota hann sem hallamál. Ljósleysirinn (45) er með tveimur innbyggðum vatnsvogum (49) og er því hægt er að nota hann lárétt og lóðrétt. Grunnplata (50) ljósleysisins er segulmögnuð og er því hægt að festa hana á ýmsa málmfleti. Myndir 20 og 21 sýna tvö mismunandi dæmi um notkun.

9.3 Skipt um rafhlöður

Fjarlægið grunnplötu (50) ljósleysisins með því að skrúfa út skrúfurnar (51) fjórar. Fjarlægið gömlu rafhlöðurnar og setjið nýjar í þeirra stað. Festið aftur grunnplötuna (50) með skrúfunum.



Fjarlægið Leysigeislann af tækinu áður en það er þvegið með vatni.

10. Umhirða

- Fjarlægið reglulega ryk og óhreinindi af vélinni. Best er að hreinsa vélina með tusku eða pensli.
- Allir hreyfanlegir hlutir vélarinnar ættu að vera festir og smurðir með reglulegu millibili.
- Notið ekki leysi efni til hreinsunar.
- Pönnuna (3) og kælivatnsdæluna (13) ætti að hreinsa reglulega. Annars er ekki hægt að ábyrgjast kælingu á skurðarskífunni (2). Til að tæma pönnuna, fjarlægið gúmmítappann (36) og látið vatnið renna í ílát (mynd 15).

11. Pöntun á varahlutum

Þegar að varahlutir eru pantaðir ætti tilheyrandi að koma fram:

- Gerð vélar
 - Vörunúmer vélar
 - Tilgreiningarnúmer vélar
 - Varahlutanúmer þess varahlutar sem á að panta
- Verð og upplýsingar er að finna undir: www.isc-gmbh.info

12. Förgun og endurnýting

Tækið er í umbúðum til að koma í veg fyrir að það verði fyrir hnjaski við flutninga. Umbúðirnar eru úr endurvinnanlegu efni og því má endurnýta þær. Tækið og fylgihlutir þess eru úr mismunandi efni, t.d. málm og plasti. Fara skal með gallaða hluti á viðeigandi söfnunarstaði. Leitið upplýsinga hjá söluaðila eða stofnunum á hverjum stað!

13. Förgun rafhlaða

Rafhlöður innihalda efni sem eru skaðleg umhverfinu. Fleygið rafhlöðum því ekki með heimilissorpi og kastið þeim ekki í eld eða vatn. Rafhlöðum skal safna, endurvinna eða farga með umhverfisvænum hætti. Sendið notaðar rafhlöður til iSC GmbH, Eschenstraße 6, D-94405 Landau, Þýskalandi. Þar mun framleiðandi sjá til þess að förgun fari fram með viðeigandi hætti.



LV

⚠ Uzmanību!

Lietojot ierīces, jāievēro vairāki drošības pasākumi, lai novērstu savainojumus un bojājumus. Tāpēc rūpīgi izlasiet šo lietošanas instrukciju/drošības norādījumus. Saglabājiet to, lai šī informācija katrā laikā Jums būtu pieejama. Gadījumā, ja ierīce ir jānodod citai personai, lūdz, iedodiet līdz ar šo lietošanas instrukciju/drošības norādījumus. Mēs neuzņemamies nekādu atbildību par negadījumiem vai zaudējumiem, kas rodas, neievērojot šo instrukciju un drošības norādījumus.



**Uzmanību! Lāzera starojums.
Neskatieties starā.
Lāzera 2. klase**

**Achtung
Laserstrahlung
Nicht in den Strahl blicken!**

Laserspezifikation
nach EN 60825-1: 2001
Laser Klasse 2
λ: 650 nm
1894S-8X17
P: < 1 mW

Sargājiet sevi un apkārtējo vidi no nelaimes gadījumiem, ņemot vērā atbilstošos piesardzības pasākumus:

- Neskatieties ar neaizsargātām acīm tieši lāzera starā.
- Nekad neskatieties tieši stara trajektorijā.
- Nekad nevērsiet lāzera staru pret atstarojošām virsmām, cilvēkiem vai dzīvniekiem. Arī lāzera stars ar mazu jaudu var radīt acu bojājumus.
- Uzmanību! Ja netiek ņemta vērā šeit norādītā darba kārtība, var notikt bīstama staru ekspozīcija.
- Nekad neatveriet lāzera moduli.
- Ja mērinstruments netiek lietots ilgāku laiku, ieteicams izņemt baterijas.

1. Ierīces apraksts (1./2. attēls)

1. Balsta kājas
2. Dimanta griezējdiskus
3. Vanna
4. Darba galds
5. Leņķa atdure
6. Atbalsta sliede
7. Vadīklas sliede
8. Griezējdiska aizsargmehānisms
9. Rokturis
10. Zvaigzņveida roktura skrūve leņķa iestatīšanai
11. Zvaigzņveida roktura skrūve transportēšanas

drošībai

12. Spārnskrūves
13. Dzesēšanas ūdens sūkņi
14. Šlūtene
15. Motors
16. Ieslēgšanas/izslēgšanas slēdzis
17. Leņķa skala

2. Piegādes komplektācija

- Akmens griešanas darbagalds
- Vanna (3)
- Dzesēšanas ūdens sūkņi (13)
- Leņķa atdure (5)
- Balsta kājas (1)

3. Noteikumiem atbilstoša lietošana

Akmens griešanas darbgalds var lietot parastiem zāģēšanas darbiem, zāģējot betona plātnes, bruģakmeņus, marmora un granīta plātnes, ķieģeļus, flīzes u.tml. atbilstoši ierīces lielumam. Tas ir piemērots mājas un amatniecības darbiem. Nedrīkst zāģēt koksnī un metālu.

Ierīci drīkst izmantot tikai saskaņā ar tai paredzētajiem mērķiem.

Ikviena lietošana, kas pārsniedz minētos mērķus, nav noteikumiem atbilstoša. Par visa veida izraisītajiem bojājumiem vai savainojumiem atbildīgs ir lietotājs/operators, nevis ražotājs. Drīkst izmantot tikai ierīcei piemērotus griezējdiskus. Ir aizliegts izmantot zāģa plātnes. Noteikumiem atbilstoša lietošana ietver arī lietošanas instrukcijā minēto drošības noteikumu, kā arī montāžas pamācības un ekspluatācijas norādījumu ievērošanu. Personām, kas lieto ierīci un veic apkopi, jābūt apmācītām rīkoties ar ierīci un informētām par tās iespējamo bīstamību. Turklāt precīzi jāievēro spēkā esošie drošības noteikumi. Jāievēro citi vispārīgie noteikumi ražošanas medicīnas un drošības tehnikas jomā. Ierīces izmaiņš pilnīgi izslēdz ražotāja atbildību par izmaiņu rezultātā radušos kaitējumu. Neskatoties uz noteikumiem atbilstošu lietošanu, nevar pilnīgi izslēgt noteiktus nenovērstus riska faktorus. Saistībā ar iekārtas konstrukciju un uzbūvi var rasties šādas situācijas:

- Pieskaršanās dimanta griezējdiskam nenosegtajās zonās;
- Strādājoša dimanta griezējdiska aizskaršana;
- Defektīva griezējdiska dimanta uzgaļa izmešana;
- Detaļu un to daļu atsitiens;
- Dzirdes traucējumi, ja netiek lietoti nepieciešamie ausu aizsargi.

Lūdzu, ņemiet vērā, ka mūsu ierīces atbilstoši priekšrakstam nav konstruētas komerciālai, amatnieciskai vai rūpnieciskai izmantošanai. Mēs neuzņemsimies nekādu garantiju, ja ierīce izmantota komerciālos, amatniecības vai rūpniecības uzņēmumos, kā arī tamlīdzīgos papilddarbos.

4. Svarīgi norādījumi

4.1. Vispārīgi norādījumi

Lūdzu, rūpīgi izlasiet lietošanas instrukciju un ievērojiet tās norādījumus. Izlasot instrukciju, iepazīstieties ar ierīci, tās pareizu lietošanu, kā arī drošības norādījumiem.

4.2. Papildu drošības norādījumi

- Novietojiet ierīci uz līdzenas, neslīdošas grīdas. Ierīce nedrīkst lodzīties.
- Pārliecinieties, ka spriegums uz datu plāksnītes saskan ar esošo spriegumu. Tikai pēc tam pieslēdziet kontaktdakšu strāvas tīklam.
- Uzlieciet aizsargbrilles.
- Lietojiet ausu aizsargus.
- Lietojiet aizsargcimdus.
- Vairāk nelietojiet saplaisājušus dimanta griezējdiskus un nomainiet.
- Nedrīkst izmantot segmentētus griezējdiskus.
- **Uzmanību:** griezējdisks darbojas pēc inerces!
- Dimanta griezējdisku nedrīkst apstādināt ar darbību no malas.
- **Uzmanību:** dimanta griezējdisks vienmēr jāatdzesē ar ūdeni.
- Pirms griezējdiska nomainīšanas izvelciet kontaktdakšu.
- Lietojiet tikai piemērotus griezējdiskus.
- Nekad neatstājiet ierīci bez uzraudzības telpās, kur atrodas bērni.
- Pirms elektr. motortelpas sistēmas kontroles izvelciet kontaktdakšu.

⚠ BRĪDINĀJUMS!

Izlasiet visus drošības norādījumus un instrukcijas.

Neievērojot drošības norādījumus un instrukcijas, var gūt elektrisko triecienu, apdegumus un/vai smagas traumas.

Uzglabājiet visus drošības norādījumus un instrukcijas, lai tos nepieciešamības gadījumā varētu izmantot nākotnē.

5. Tehniskie parametri

Motora jauda:	2200 W S2 20 minūtes
Motora apgriezienu skaits:	3000 min ⁻¹
Mainstrāvas motors:	230 V ~ 50 Hz
Izolācijas materiāla klase:	B klase
Aizsardzības veids:	IP 54
Galda izmēri:	920 x 550 mm
Zāgējuma garums:	920 mm
"Jolly" garums:	920 mm
maks. detaļas biezums 90°:	70 mm
maks. detaļas biezums 45°:	55 mm
Dimanta griezējdisks:	ø 300 x ø 25,4 mm
Svars:	75 kg
Lāzera klase	2
Lāzera viļņa garums	650 nm
Lāzera jauda	< 1 mW
Lāzera elektroapgāde	2x1,5 V (AAA)

- Ieslēgšanas ilgums:
ieslēgšanas ilgums S2 20 minūtes (īslaicīgas darbības režīms) nozīmē, ka motoru ar nominālo jaudu (2200 W) drīkst noslogot nepārtrauktā darbībā tikai tik ilgi, cik norādīts uz datu plāksnītes (20 minūtes).
Pretējā gadījumā tas nepieļaujami sasiltu. Pārtraukumā motors atdziest līdz savai sākuma temperatūrai.

Trokšņa emisijas vērtības

Ierīces radītais troksnis tiek mērīts saskaņā ar DIN EN ISO 3744 un EN ISO 11201 standartiem. Troksnis darbavietā var pārsniegt 85 db (A). Šajā gadījumā lietotājam nepieciešams veikt pasākumus aizsardzībai pret trokšņiem. Lietojiet ausu aizsargus!

	Tukšgaita
Trokšņa spiediena līmenis L _{pA}	94,5 dB(A)
Trokšņa jaudas līmenis L _{WA}	107,5 dB(A)

6. Darbības pirms ekspluatācijas uzsākšanas

- Ierīce stabili jāuzstāda, pieskrūvējot uz darbgalda, sērijveida paliktna u.tml.
- Pirms ekspluatācijas uzsākšanas saskaņā ar

LV

noteikumiem jāuzmontē visi vāki un drošības mehānismi.

- Griezējdiskam jāgriežas brīvi.
- Pirms ierīces pieslēgšanas pārlicinieties, vai uz datu plāksnītes norādītā informācija saskan ar tīkla parametriem.

7. RCD kontaktdakša (16. attēls)

Pieslēdziet RCD kontaktdakšu (41) strāvas tīklam. Nospiediet "Reset" taustiņu (42). Iedegas kontrollampīna (43). Pārbaudiet RCD kontaktdakšas darbību, nospiežot "Test" taustiņu (44). Ja darbība ir nevainojama, kontrollampīna (43) nodziest un kontakts ar strāvas tīklu tiek pārtraukts. RCD kontaktdakša atvienojas, ja ir nepareiza strāva 30 mA. Ja RCD kontaktdakša ir defektīva, tā jānomaina elektrības speciālistam. Nospiediet vēlreiz "Reset" taustiņu (42), lai varētu uzsākt ierīces ekspluatāciju.

8. Uzstādīšana un lietošana (3./4./5. attēls)

8.1. Šļūtenes un vada ievilkšana (17. attēls)

8.2. Paliktņa un dzesēšanas ūdens sūkņa montāža (2.-4. attēls)

- Balsta kājas (1) ar spārnskrūvēm (12) pieskrūvējiet pie ūdens vannas.
- Uzstādiet paliktņi.
- Flīžu griezēja komplektu ielieciet vannā (3).
- Dzesēšanas ūdens sūknis (13) novietojiet ūdens vannā piemērotā vietā un nofiksējiet vannas dibenā ar vakuuma piesūcekņiem. Sūknis, vads un dzesēšanas ūdens šļūtene (14) nedrīkst nokļūt griešanas zonā!
- Iepildiet ūdeni, kamēr sūknis (13) pilnīgi ir ūdenī.
- Noņemiet zvaigzņveida rokturi (11) un starpķermeni (40).

Uzmanību: Izņemot ierīci no vannas un transportējot to, griezējelements atkal ir jānostiprina ar zvaigzņveida rokturi (11) un starpķermeni (40)!

8.3. Ieslēgšanas/izslēgšanas slēdzis (6. attēls)

- Lai ieslēgtu ierīci, uz slēdža (16) nospiediet "1".
- Pirms zāģēšanas uzsākšanas jāpagaida, kamēr griezējdiskas sasniedz maksimālo apgriezīgu skaitu un dzesēšanas ūdens pumpis (13) padod ūdeni griezējdiskam.
- Lai ieslēgtu ierīci, uz slēdža (16) nospiediet "0".
- Mašīna ir aprīkota ar pārslodzes slēdzi (16.a). Ja

mašīna tiek pārslodzota, nostrādā pārslodzes slēdzis (16.a). Pēc atdzišanas mašīnu var atkal ieslēgt, nospiežot pārslodzes slēdzi (16.a).

8.4. 90° griezum (7/8. attēls)

- Atbrīvojiet zvaigzņveida roktura skrūves (27).
- Leņķa atduri (5) iestatiet 90° leņķī un atkal pievelciet zvaigzņveida roktura skrūvi (27).
- Atkal pievelciet skrūves (28), lai fiksētu leņķa atduri (5).
- Aiz roktura (9) nolieciet uz leju ierīces galvu (29).
- Pielieciet flīzi pie atdures sliedes (6) pie leņķa atdures (5).
- Ieslēdziet flīžu griezēju.
- **Uzmanību:** pagaidiet, kamēr dzesēšanas ūdens sasniedz griezējdisku (2).
- Aiz roktura (9) lēnām un vienmērīgi velciet mašīnas galvu (29) caur flīzi.
- Pēc zāģēšanas pabeigšanas flīžu griezēju atkal izslēdziet.

8.5. Diagonālie griezum 45° leņķī (9. attēls)

- Iestatiet leņķa atduri (5) 45° leņķī.
- Zāģējiet, kā paskaidrots 8.4. punktā.

8.6. Garengriezums 45° leņķī, "Jolly" griezum (10. attēls)

- Atbrīvojiet zvaigzņveida roktura skrūves (10.).
- Vadīklas sliedi (7) nolieciet pa kreisi 45° leņķī uz leņķa skalas (17).
- Atkal nostipriniet zvaigzņveida roktura skrūvi (10).
- Zāģējiet, kā paskaidrots 8.4. punktā.

8.7. Lielāku detaļu apstrāde (11./12. attēls)

Lai varētu apstrādāt lielākas detaļas, griezējelementu var atlikt uz augšu. Šādā pozīcijā var apstrādāt detaļas, kuru garums sasniedz līdz 920 mm (līdz maks. 38 mm biezām detaļām).

- Šim nolūkam izskrūvējiet skrūvi (37) augšdaļā.
- Griezējelements patstāvīgi atliecas uz augšu.
- Tagad var veikt vēlamos zāģējumus, kā aprakstīts 8.3. līdz 8.6. nodaļās. Ir jāizdara tikai papildu viegls roktura piespiediens uz leju.

8.8. Dimanta griezējdiska nomaiņa (13/14. attēls)

- Izvelciet kontaktdakšu.
- Atbrīvojiet trīs skrūves (30) un noņemiet zāģa plātnes aizsargu (8).
- Pielieciet atslēgu (31) pie motora ass un turiet.
- Ar atslēgu (34) atbrīvojiet atloka uzgriezni griezējdiska (2) griešanās virzienā (Uzmanību: kreisā vītne).
- Noņemiet ārējo atloku (35) un griezējdisku (2).
- Pirms jauna griezējdiska montāžas rūpīgi notīriet balstatloku.
- Jauno griezējdisku atkal ielieciet apgrieztā secībā

un nostipriniet.

Uzmanību: ņemiet vērā griezējdiska griešanās virzienu!

- Atkal uzmontējiet zāga plātnes aizsargu (8).

9. Lāzera lietošana (18.–22. attēls)

9.1. Stacionārā lietošana (18./19. attēls)

Ieslēgšana: ieslēgšanas un izslēgšanas slēdzi (46) pārvietojiet pozīcijā "I".

Izslēgšana: ieslēgšanas un izslēgšanas slēdzi (46) pārvietojiet pozīcijā "0".

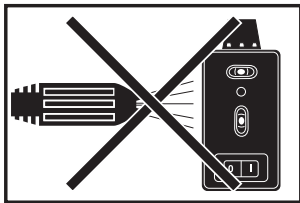
Ieslēdziet lāzeru (45). Lāzera līnija tiek projicēta uz apstrādājamā materiāla un parāda precīzu zāģējuma trajektoriju. Ar skrūves (47) palīdzību var papildus noregulēt lāzeru. Šim nolūkam atskrūvējiet skrūvi (47), izdarot dažus apgriezienus. Tagad lāzeru (45) ir iespējams virzīt un izlīdzināt uz adaptera (48) vertikālā un horizontālā virzienā. Ja vajadzīgais regulējums ir panākts, atkal pievelciet skrūvi (47).

9.2. Lāzera kā niveliera lietošana (18.–21. attēls)

Izskrūvējiet skrūvi (47). Tagad lāzeru (45) iespējams noņemt no adaptera (48) un to var izmantot kā ārējo lāzera nivelieri. Lāzers (45) ir aprīkots ar diviem līmeņrāžiem (49), tāpēc to var izlīdzināt gan horizontāli, gan vertikāli. Lāzeram ir magnētiska pamatne (50), tāpēc to var piestiprināt uz atbilstošām virsmām. 20. un 21. attēlā parādīti lietošanas piemēri.

9.3. Bateriju maiņa

Noņemiet pamatni (50), izskrūvējot četras skrūves (51). Izņemiet izlietotās baterijas un nomainiet tās ar jaunām. Pēc tam atkal pieskrūvējiet pamatni (50).



Pirms ierīces tīrīšanas ar ūdeni demontējiet lāzeru.

10. Apkope

- No ierīces regulāri jānotīra putekļi un netīrumi. Vislabāk tīrīšanu veikt ar lupatu vai otu.
- Visas kustīgās detaļas periodiski jāieeļļo.

- Plastmasu tīrīšanai nelietojiet nekādus kodīgus līdzekļus.
- Vannai (3) un dzesēšanas līdzekļa sūknim (13) regulāri jānotīra putekļi, citādi nav nodrošināta dimanta griezējdiska (2) dzesēšana. Lai iztukšotu vannu, izņemiet gumijas aizbāzni (36) un noteciniet ūdeni piemērotā traukā (15. attēls).

11. Rezerves daļu pasūtīšana

Pasūtot rezerves daļas, jānorāda šāda informācija:

- Ierīces tips,
 - Ierīces artikula numurs,
 - Ierīces identifikācijas numurs,
 - Nepieciešamās detaļas rezerves daļas numurs.
- Pašreizējās cenas un informāciju var atrast www.isc-gmbh.info

12. Pārstrāde un atkārtota izmantošana

Ierīce atrodas iepakojumā, lai izvairītos no transportēšanas bojājumiem. Šis iepakojums ir izejmateriāls un līdz ar to ir izmantojams otrreiz vai var tikt atgriezts izejvielu aprītē.

Ierīce un tā piederumi sastāv no dažādiem materiāliem, piem., metāla un plastmasas. Nododiet defektīvās detaļas ipašo atkritumu pārstrādei. Jautājiet specializētā veikalā vai pašvaldībā!

13. Bateriju utilizācija

Baterijas satur apkārtējai videi bīstamus materiālus. Nemetiet baterijas sadzīves atkritumos, ugunī vai ūdenī. Baterijas ir jāsavāc, otrreizēji jāizmanto vai jāutilizē nekaitīgi apkārtējai videi.

Nosūtiet nolietotās baterijas uzņēmumam ISC GmbH, Eschenstraße 6, D-94405 Landau. Tur ražotājs nodrošina tehniski pareizu utilizāciju.





Konformitätserklärung

ISC-GmbH · Eschenstraße 6 · D-94405 Landau/Isar

D erklärt folgende Konformität gemäß EU-Richtlinie und Normen für Artikel
GB declares conformity with the EU Directive and standards marked below for the article
F déclare la conformité suivante selon la directive CE et les normes concernant l'article
NL verklaart de volgende conformiteit in overeenstemming met de EU-richtlijn en normen voor het artikel
E declara la siguiente conformidad a tenor de la directiva y normas de la UE para el artículo
P declara a seguinte conformidade de acordo com a directiva CE e normas para o artigo
S förklarar följande överensstämmelse enl. EU-direktiv och standarder för artikeln
FIN ilmoittaa seuraavaa Euroopan unionin direktiivien ja normien mukaista yhdenmukaisuutta tuotteelle
N erklærer herved følgende samsvar med EU-direktiv og standarder for artikkel
RUS заявляет о соответствии товара следующим директивам и нормам ЕС
HR izjavljuje sljedeću uskladenost s odredbama i normama EU za artikl.
RO declară următoarea conformitate cu linia directoare CE și normele valabile pentru articolul.
TR ürün ile ilgili olarak AB Yönetmelikleri ve Normları gereğince aşağıdaki uygunluk açıklama masını sunar.
GR δηλώνει την ακόλουθη συμφωνία σύμφωνα με την Οδηγία ΕΕ και τα πρότυπα για το προϊόν


I dichiara la seguente conformità secondo la direttiva UE e le norme per l'articolo
DK attesterer følgende overensstemmelse i henhold til EU-direktiv og standarder for produkt
CZ prohlašuje následující shodu podle směrnice EU a norem pro výrobek.
H a következő konformitást jelenti ki a termékerekre vonatkozó EU-irányvonalak és normák szerint
SV pojasnjuje sledečo skladnost po smernici EU in normah za artikel.
PL deklaruje zgodność wymienionego poniżej artykułu z następującymi normami na podstawie dyrektywy WE.
SK vydáva nasledujúce prehlásenie o zhode podľa smernice EÚ a noriem pre výrobok.
BG декларира следното съответствие съгласно директивите и нормите на ЕС за продукта.
UKR заявляє про відповідність згідно з Директивою ЄС та стандартами, чинними для даного товару
ES deklareerib vastavuse järgnevalele EL direktiivi dele ja normidele
LT deklaruoja atitiktį pagal ES direktyvas ir normas straipsniui
RU izjavljuje sledeći konformitet u skladu s odredbom EZ i normama za artikl
LV Atbilstības sertifikāts apliecina zemāk minēto preču atbilstību ES direktīvām un standartiem
IS Samræmisýfirlýsing staðfestir eftirfarandi samræmi samkvæmt reglum Evrópubandalagsins og stöðlum fyrir vörur

Steintrenmaschine STR 920 L

<input checked="" type="checkbox"/> 2006/42/EG	<input type="checkbox"/> 87/404/EWG
<input checked="" type="checkbox"/> 2006/95/EG	<input type="checkbox"/> R&TTED 1999/5/EG
<input type="checkbox"/> 97/23/EG	<input type="checkbox"/> 2000/14/EG_2005/88/EG:
<input checked="" type="checkbox"/> 2004/108/EG	<input type="checkbox"/> 95/54/EG:
<input type="checkbox"/> 90/396/EWG	<input type="checkbox"/> 97/68/EG:
<input type="checkbox"/> 89/686/EWG	

EN 61029-1; EN 55014-1; EN 55014-2; EN 61000-3-2; EN 61000-3-11; EN 60825-1

Landau/Isar, den 13.10.2008


Weichselgartner
General-Manager


Baumstark
Product-Management

Art.-Nr.: 43.014.33 I.-Nr.: 01018
Subject to change without notice

Archivierung: 4301430-19-4155050



Ⓢ Nur für EU-Länder

Werfen Sie Elektrowerkzeuge nicht in den Hausmüll!

Gemäß europäischer Richtlinie 2002/96/EG über Elektro- und Elektronik-Altgeräte und Umsetzung in nationales Recht müssen verbrauchte Elektrowerkzeuge getrennt gesammelt werden und einer umweltgerechten Wiederverwertung zugeführt werden.

Recycling-Alternative zur Rücksendeaufforderung:

Der Eigentümer des Elektrogerätes ist alternativ anstelle Rücksendung zur Mitwirkung bei der sachgerechten Verwertung im Falle der Eigentumsaufgabe verpflichtet. Das Altgerät kann hierfür auch einer Rücknahmestelle überlassen werden, die eine Beseitigung im Sinne der nationalen Kreislaufwirtschafts- und Abfallgesetze durchführt. Nicht betroffen sind den Altgeräten beigefügte Zubehörteile und Hilfsmittel ohne Elektrobestandteile.

Ⓢ For EU countries only

Never place any electric tools in your household refuse.

To comply with European Directive 2002/96/EC concerning old electric and electronic equipment and its implementation in national laws, old electric tools have to be separated from other waste and disposed of in an environment-friendly fashion, e.g. by taking to a recycling depot.

Recycling alternative to the demand to return electrical devices:

As an alternative to returning the electrical device, the owner is obliged to cooperate in ensuring that the device is properly recycled if ownership is relinquished. This can also be done by handing over the used device to a returns center, which will dispose of it in accordance with national commercial and industrial waste management legislation. This does not apply to the accessories and auxiliary equipment without any electrical components which are included with the used device.

Ⓢ Uniquement pour les pays de l'Union Européenne

Ne jetez pas les outils électriques dans les ordures ménagères.

Selon la norme européenne 2002/96/CE relative aux appareils électriques et systèmes électroniques usés et selon son application dans le droit national, les outils électriques usés doivent être récoltés à part et apportés à un recyclage respectueux de l'environnement.

Possibilité de recyclage en alternative à la demande de renvoi :

Le propriétaire de l'appareil électrique est obligé, en guise d'alternative à un envoi en retour, à contribuer à un recyclage effectué dans les règles de l'art en cas de cessation de la propriété. L'ancien appareil peut être remis à un point de collecte dans ce but. Cet organisme devra éliminer dans le sens de la Loi sur le cycle des matières et les déchets. Ne sont pas concernés les accessoires et ressources fournies sans composants électroniques.

⑤ Sólo para países miembros de la UE

No tire herramientas eléctricas en la basura casera.

Según la directiva europea 2002/96/CE sobre aparatos usados electrónicos y eléctricos y su aplicación en el derecho nacional, dichos aparatos deberán recojerse por separado y eliminarse de modo ecológico para facilitar su posterior reciclaje.

Alternativa de reciclaje en caso de devolución:

El propietario del aparato eléctrico, en caso de no optar por su devolución, está obligado a reciclar adecuadamente dicho aparato eléctrico. Para ello, también se puede entregar el aparato usado a un centro de reciclaje que trate la eliminación de residuos respetando la legislación nacional sobre residuos y su reciclaje. Esto no afecta a los medios auxiliares ni a los accesorios sin componentes eléctricos que acompañan a los aparatos usados.

① Solo per paesi membri dell'UE

Non gettate gli utensili elettrici nei rifiuti domestici.

Secondo la Direttiva europea 2002/96/CE sui rifiuti di apparecchiature elettriche ed elettroniche e l'applicazione nel diritto nazionale gli elettrodomestici usati devono venire raccolti separatamente e smaltiti in modo ecologico.

Alternativa di riciclaggio alla richiesta di restituzione

Il proprietario dell'apparecchio elettrico è tenuto in alternativa, invece della restituzione, a collaborare in modo che lo smaltimento venga eseguito correttamente in caso ceda l'apparecchio. L'apparecchio vecchio può anche venire consegnato ad un centro di raccolta che provvede poi allo smaltimento secondo le norme nazionali sul riciclaggio e sui rifiuti. Non ne sono interessati gli accessori e i mezzi ausiliari senza elementi elettrici forniti insieme ai vecchi apparecchi.

Ⓧ Gælder kun EU-lande

Smid ikke el-værktøj ud som almindeligt husholdningsaffald.

I henhold til EF-direktiv 2002/96 om elektroaffald og dets omsættelse til national lovgivning skal brugt el-værktøj indsamles adskilt og indleveres på genbrugsstation.

Recycling-alternativ til tilbagesendelse af brugt vare:

Ejeren af det elektroniske apparat er forpligtet til – som et alternativ i stedet for tilbagesendelse – at medvirke til, at relevante dele af apparatet genanvendes ifølge miljøforskrifterne i tilfælde af overdragelse af ejerskab til tredjemand. Det brugte apparat kan også overdrages til et deponeringssted, som vil varetage bortskaffelsen af apparatets dele i overensstemmelse med nationale bestemmelser vedrørende skrotning og genbrug. Ikke omfattet heraf er tilbehørsdele og hjælpemidler, som ikke indeholder elektroniske komponenter.

⑤ Endast för EU-länder

Kasta inte elverktyg i hushållssoporna.

Enligt det europeiska direktivet 2002/96/EG om avfall som utgörs av eller innehåller elektriska eller elektroniska produkter och dess tillämpning i den nationella lagstiftningen, måste förbrukade elverktyg källsorteras och lämnas

Återvinnings-alternativ till begäran om återsändning:

Som ett alternativ till återsändning är ägaren av elutrustningen skyldig att bidra till ändamålsenlig avfallshantering för det fall att utrustningen ska skrotas. Efter att den förbrukade utrustningen har lämnats in till en avfallsstation kan den omhändertas i enlighet med gällande nationella lagstiftning om återvinning och avfallshantering. Detta gäller inte för tillbehörsdelar och hjälpmedel utan elektriska komponenter vars syfte har varit att komplettera den förbrukade utrustningen.

Ⓢ Koskee ainoastaan EU-jäsenmaita

Älä heitä sähkötyökaluja kotitalousjätteisiin.

Sähkökäyttöisiä ja elektronia vanhoja laitteita koskevan Euroopan direktiivin 2002/96/EY mukaan, joka on sisällytetty kansallisiin lakeihin, tulee loppuun käytetyt sähkökäyttöiset työkalut kerätä erikseen ja toimittaa ympäristöystävälliseen kierrätykseen uusiokäyttöä varten.

Kierrätys vaihtoehtona takaisinlähettämislle:

Sähkölaitteen omistajan velvollisuus on takaisinlähettämisen vaihtoehtona avustaa laitteen asianmukaisesti hävittämistä kierrätyksen kautta, kun laite poistetaan käytöstä. Laitteen voi toimittaa myös kierrätyspisteeseen, joka suorittaa laitteen hävittämisen paikallisten kierrätys- ja jätteenpoistomääräysten mukaisesti hyödyntäen käyttökelpoiset raaka-aineet. Tämä ei koske käytöstä poistettaviin laitteisiin kuuluvia lisävarusteita tai apulaitteita, joissa ei ole sähköosia.

Ⓢ Csak EU-országok

Ne dobja az elektromos szerszámokat a házi hulladék közé.

A villamos készülékekkel és elektromos-öregkészülékekkel kapcsolatos 2002/96/EG-i európai irányvonalaknak valamint ezeknek a nemzeti jogban történő realizálásának megfelelően az elhasznált villamos szerszámokat külön kell gyűjteni és egy környezetbaráti újraértékesítéshez juttatni.

Újrahasznosítás-alternatíva a visszaküldési felhíváshoz:

Az elektromos készülék tulajdonosa kötelezve van, a tulajdon feladása esetében, a visszaküldés helyett alternatív egy szakszerű értékesítésre. Ehhez az öreg készüléket egy visszavevő helynek lehet átengedni, amely a nemzetközi iparkörfolyamat és hulladéktörvény értelmében elvégzi a megsemmisítést. Ez nem érinti az öreg készülékekhez mellékelt villamosalkatrészek nélküli tartozékrészeket és segítőeszközöket.

Ⓢ Samo za zemlje Europske zajednice

Elektroalate ne bacajte u kućno smeće.

U skladu s europskom odredbom 2002/96/EG o starim električnim i elektroničkim uređajima i njezinom primjenom u okviru državnog prava, istrošeni elektroalati moraju se odvojeno sakupiti i zbrinuti na ekološki način u svrhu recikliranja.

Alternativa s recikliranjem u odnosu na zahtjev za povrat uređaja:

Vlasnik elektrouređaja alternativno je obvezan da umjesto povrata robe u slučaju odricanja vlasništva sudjeluje u stručnom zbrinjavanju elektrouređaja. Stari uređaj može se u tu svrhu prepustiti i stanici za preuzimanje rabljenih uređaja koja će provesti uklanjanje u smislu državnog zakona o recikliranju i otpadu. Zakonom nisu obuhvaćeni dijelovi pribora ugrađeni u stare uređaje i pomoćni materijali bez električnih elemenata.

Ⓢ Pouze pro členské země EU

Nedávejte elektrické nářadí do domácího odpadu.

Podle Evropské směrnice 2002/96/EG o starých elektrických a elektronických přístrojích (WEEE) a podle národního práva musí být použité elektrické nářadí odděleně skladováno a odevzdáno k ekologické recyklaci.

Alternativa recyklace k zaslání zpět:

Vlastník elektrického přístroje je alternativně namísto zaslání zpět povinen ke spolupráci při odborné recyklaci v případě, že se rozhodne přístroj zlikvidovat. Starý přístroj může být v tomto případě také odevzdán do sběrný, která provede likvidaci ve smyslu národního zákona o hospodářském koloběhu a zákona o odpadech. Toto neplatí pro ke starým přístrojům přiložené části příslušenství a pomocné prostředky bez elektrických součástí.

⑩ Samo za dežele članice EU:

Ne mečite električnega orodja med hišne odpadke.

V skladu z evropsko smernico 2002/96/EG o starih električnih in elektronskih aparatih in uporabo državnih zakonov je potrebno električna orodja zbirati ločeno in odstranjevati v namen reciklaže v skladu s predpisi o varovanju okolja.

Reciklažna alternativa za poziv za vračanje:

Lastnik električnega aparata je namesto vračanja aparata dolžan sodelovati pri pravilnem recikliranju v primeru odpovedi lastništvu aparata. Stari aparat se lahko v ta namen preda tudi na prevzemnem mestu, katero izvaja odstranjevanje v smislu državnega zakona o ravnanju z odpadki. To se ne nanaša na starim aparatom priloženih delov pribora in pripomočkov brez električnih sestavnih delov.

⑪ Sadece AB Ülkeleri İçin Geçerlidir

Elektrikli cihazları çöpe atmayınız.

Elektrikli ve elektronik aletler ile ilgili 2002/96/AB nolu Avrupa Yönetmeliğince ve ilgili yönetmeliğin ulusal normalara uyarlanması sonucunda kullanılmış elektrikli aletler ayrıştırılmış olarak toplanacak ve çevreye zarar vermeyecek şekilde geri kazanım sistemlerine teslim edilecektir.

Kullanılmış Cihazların İadesi Yerine Uygulanacak Geri Dönüşüm Alternatifi:

Kullanılmış elektrikli alet ve cihaz sahipleri bu eşyalarını iade etme yerine alternatif olarak, yönetmeliklere uygun olarak çalışan geri dönüşüm merkezlerine vermeye yükümlüdür. Bunun için kullanılmış cihaz, ulusal dönüşüm ekonomisi ve atık kanununa göre atıkların arıtılmasını sağlayan kullanılmış cihaz teslim alma yerine teslim edilecektir. Kullanılmış alet ve cihazlara eklenecek ve elektrikli sistemi bulunmayan aksesuar ile yardımcı malzemeler bu düzenlemeden muaf tutulur.

⑫ Kun for EU-land

Ikke kast elektroverktøy i husholdningsavfallet!

I henhold til EU-direktiv 2002/96/EF om utbrukt elektro- og elektronisk utstyr og gjennomføring i nasjonal lovgivning må utbrukt elektroverktøy samles inn separat og tilføres miljøvennlig gjenvinning.

Recycling-alternativ til oppfordring om returnering:

Eieren av elektroutstyret er alternativt forpliktet til å være med og sørge for at utstyret blir tilført en forskriftsmessig gjenvinning i stedet for returnering, når vedkommende vil kvitte seg med det. Det gamle utstyret kan i denne forbindelse også leveres til et returdeponi, som gjennomfører en destruksjon i samsvar med gjeldende nasjonale lover om resirkulering og avfall. De tilbehørsdeler og hjelpemidler uten elektobestanddel som fulgte med utstyret, berøres ikke av dette.

⑬ Sérstök skilyrði fyrir lönd Evrópubandalagsins:

Kastið ekki notuðum rafmagnstækjum í vanalega ruslatunnu.

Samkvæmt reglugerð fyrir Evrópu 2002/96 um gömul rafmangstæki og samkvæmt breytingum í lagasetningu hvorrar þjóðar sambandsins verður að safna raftækjum aðskilið og koma þeim í sérstaka endurvinnslu í þágu umhverfisverndar.

Í staðinn fyrir að senda tækin til baka er eigandi þeirra hvattur til að vinna að því að rétt endurvinnsla eigi sér stað þegar hann afsalar sér tækinu sem eigandi. Það er mögulegt að afhenda tækið til sérstakrar söfnunarstofnunar, sem sér um endurvinnslu tækisins samkvæmt lögum hinna ýmsu þjóða um endurvinnslu og sorp. Þetta á samt ekki við um viðbótarhluti, sem innihalda ekki rafmagnshluta.

Ⓢ Tikai ES valstīm

Neizmetiet elektroierīces sadzīves atkritumos!

Saskaņā ar Eiropas direktīvu 2002/96/EK par nolietotajām elektriskajām un elektroniskajām ierīcēm un tās transponēšanu nacionālajā likumdošanā nolietotās elektroierīces ir jāsavāc atsevišķi un jānodod atkārtotai izmantošanai atbilstoši apkārtējās vides prasībām.

Otrreizējā izmantošana kā alternatīva atpakaļnosūtīšanas prasībai:

Tā vietā, lai nosūtītu atpakaļ nolietoto elektroierīci, tās īpašniekam kā alternatīva ir uzlikts pienākums sadarboties pienācīgas izmantošanas ietvaros īpašuma tiesību nodošanas gadījumā. Nolietoto ierīci šajā gadījumā var nodot arī atpakaļpieņemšanas uzņēmumā, kas veic tās likvidēšanu atbilstoši nacionālajam likumam par cirkulācijas saimniecību un atkritumiem. Tas neattiecas uz nolietotajām ierīcēm pievienoto piederumu detaļām un palīgīdzekļiem bez elektriskajām sastāvdaļām.

- Ⓢ
- Das Produkt erfüllt die Anforderungen der EN 61000-3-11 und unterliegt Sonderanschlußbedingungen. Das heisst, dass eine Verwendung an beliebigen frei wählbaren Anschlusspunkten nicht zulässig ist.
 - Das Gerät kann bei ungünstigen Netzverhältnissen zu vorübergehenden Spannungsschwankungen führen.
 - Das Produkt ist ausschließlich zur Verwendung an Anschlusspunkten vorgesehen, die
 - a) eine maximale zulässige Netzimpedanz "Z" nicht überschreiten, oder
 - b) die eine Dauerstrombelastbarkeit des Netzes von mindestens 100 A je Phase haben.
 - Sie müssen als Benutzer sicherstellen, wenn nötig in Rücksprache mit Ihrem Energieversorgungsunternehmen, daß Ihr Anschlußpunkt, an dem Sie das Produkt betreiben möchten, eine der beiden genannten Anforderungen a) oder b) erfüllt.

- Ⓢ
- The product meets the requirements of EN 61000-3-11 and is subject to special connection conditions. This means that use of the product at any freely selectable connection point is not allowed.
 - Given unfavorable conditions in the power supply the product can cause the voltage to fluctuate temporarily.
 - The product is intended solely for use at connection points that
 - a) do not exceed a maximum permitted supply impedance "Z", or
 - b) have a continuous current-carrying capacity of the mains of at least 100 A per phase.
 - As the user, you are required to ensure, in consultation with your electric power company if necessary, that the connection point at which you wish to operate the product meets one of the two requirements, a) or b), named above.

- Ⓢ
- Le produit répond aux exigences de la norme EN 61000-3-11 et est soumis à des conditions de raccordement spéciales. Autrement dit, il est interdit de l'utiliser sur un point de raccordement au choix.
 - L'appareil peut entraîner des variations de tension provisoires lorsque le réseau n'est pas favorable.
 - Le produit est exclusivement prévu pour l'utilisation aux points de raccordement
 - a) qui ne dépassent pas une impédance de réseau maximale autorisée de « Z » ou
 - b) qui ont une intensité admissible du courant permanent d'au moins 100 A par phase.
 - En tant qu'utilisateur, vous devez vous assurer, si nécessaire en consultant votre entreprise d'électricité locale, que le point de raccordement avec lequel vous voulez exploiter le produit, répond à l'une des deux exigences a) ou b).

- Ⓢ
- El producto cumple los requisitos de la norma EN 61000-3-11 y debe someterse a condiciones especiales de conexión. Es decir, los puntos de conexión no se pueden escoger libremente.
 - Se pueden producir oscilaciones de tensión en el aparato en caso de que la alimentación de red sea desfavorable.
 - El producto ha sido concebido para ser usado exclusivamente en puntos de conexión que
 - a) no sobrepasen una impedancia de red máxima admisible "Z", o
 - b) posean una capacidad de corriente continua de la red de mínimo 100 A por fase.
 - El usuario deberá consultar a su empresa de suministro de energía para cerciorarse de que el punto de conexión en el que se desee hacer funcionar el producto cumpla uno de los requisitos mencionados, a) o b).

- Ⓢ
- Il prodotto soddisfa i requisiti della norma EN 61000-3-11 ed è soggetto a condizioni speciali di collegamento. Ciò significa che non ne è consentito l'uso con collegamento prese scelte a piacimento.
 - In caso di condizioni di rete sfavorevoli l'apparecchio può causare delle variazioni temporanee di tensione.
 - Il prodotto è concepito solo per l'utilizzo collegato a prese che
 - a) non superino una massima impedenza di rete „Z“, oppure
 - b) che abbiano una resistenza di corrente continua della rete almeno di 100 A per fase.
 - In qualità di utilizzatore, dovete assicurare, se necessario rivolgendovi al vostro ente di fornitura dell'energia elettrica, che la presa di collegamento dalla quale volete azionare il prodotto soddisfi uno dei due requisiti citati a) oppure b).

- Ⓢ
- Produktet opfylder EN 61000-3-11-standarden og er underlagt særlige betingelser vedrørende tilslutning. Det vil sige, at anvendelse via vilkårligt udvalgte tilslutningssteder ikke er tilladt.
 - Ved ugunstige netforhold kan maskinen forårsage forbigående spændingsvariation.
 - Produktet er udelukkende beregnet til anvendelse via tilslutningssteder, som
 - a) holder sig inden for en maksimal tilladt netimpedans på "Z", eller
 - b) har en tilladelig strømstyrke for konstant netstrøm på mindst 100 A pr. fase.
 - Som bruger skal du sikre, om nødvendigt i samråd med dit energiforsyningssselskab, at det tilslutningssted, du vil bruge til produktet, opfylder enten betingelse a) eller b).

- ⑤
- Produkten uppfyller kraven i EN 61000-3-11 och är underkastad särskilda anslutningsvillkor. Detta betyder att produkten inte får anslutas till valfria anslutningspunkter.
 - Vid bristfälliga villkor i elnätet kan maskinen leda till temporära spänningsvariationer.
 - Produkten får endast användas vid anslutningspunkter
 - a) som inte överskrider en max. tillåten nätimpedans "Z" eller
 - b) vars nät har en kontinuerlig strömbelastbarhet på minst 100 A för varje fas.
 - I din egenskap som användare måste du säkerställa, vid behov i samråd med eldistributionsbolaget, att anslutningspunkten vid vilken produkten ska användas uppfyller ett av ovan nämnda villkor a) eller b).

- ⑥
- Tuote täyttää standardin EN 61000-3-11 asettamat vaatimukset ja sitä koskevat erityiset liitännäehdot. Tämä tarkoittaa sitä, että laitetta ei saa käyttää vapaasti valittavissa liitännäkohdissa.
 - Laitte saattaa aiheuttaa ohimeneviä jännitevaihteluita, jos verkko-olosuhteet ovat epäedulliset.
 - Tuote on tarkoitettu käytettäväksi ainoastaan liitännäkohdissa, joissa
 - a) suurinta sallittua verkkoimpedanssia "Z" ei ylitetä, tai
 - b) verkon jatkuva jännitteenkatoävyys on vähintään 100 A vaihetta kohti.
 - Käyttäjänä sinun tulee varmistaa, tarvittaessa tarkistamalla asia energiantoimittajaltasi, että se liitännäsi, jossa haluat käyttää laitetta, täyttää jommankumman yllämainituista vaatimuksista a) tai b).

- ⑦
- A termék teljesíti az EN 61000-3-11 követelményeit és a kölcsönhatásoknál feltételek alá esik. Ez annyit jelent, hogy nem engedélyezett egy szabadon választható csatlakozási ponton történő használat.
 - Kedvezőtlen hálózati viszonyoknál a készülék átmenetileg feszültségi ingadozásokhoz vezethet.
 - A termék kizárólagosan olyan csatlakozási pontokon levő használatra van előrelátva, amelyek
 - a) nem lépik túl a maximálisan engedélyezett „Z” hálózati impedanciát, vagy
 - b) amelyeknek fázisokként legalább 100 A-os hálózati tartós áram terhelhetőségük van.
 - Önnök mint használatnak biztosítani kell, ha szükséges akkor az energia ellátási vállalattal való megbeszélés után, hogy az Ön csatlakozási pontja, amelyen üzemeltetni akarja a terméket, a megnevezett a) vagy b) követelményt teljesíti.

- ⑧
- Proizvod ispunjava zahtjeve EN 61000-3-11 i podliježe uvjetima specijalnog priključivanja. To znači da nije dopuštena uporaba na slobodno odabranim priključnim točkama po želji.
 - Kod nepovoljnih odnosa u mreži ovaj uređaj može uzrokovati privremena kolebanja napona.
 - Proizvod je namijenjen isključivo za uporabu na priključnim točkama koje
 - a) ne prekoračuju maksimalnu dopuštenu impedanciju mreže „Z” ili
 - b) čija opteretivost trajnom strujom mreže iznosi minimalno 100 A po fazi.
 - Kao korisnik morate provjeriti, ako je potrebno i posavjetovati se s Vašim poduzećem za opskrbu energijom, ispunjava li priključna točka na kojoj želite koristiti Vaš proizvod jedan od zahtjeva a) ili b).

- ⑨
- Výrobek splňuje požadavky normy EN 61000-3-11 a podléhá speciálním podmínkám připojení. To znamená, že použití na libovolně volitelných přípojných bodech není přípustné.
 - Přístroj může při nepříznivých podmínkách v síti způsobit dočasné kolísání napětí.
 - Výrobek je konstruován výhradně pro použití na přípojných bodech, které
 - a) nepřekračují maximální přípustnou impedanci sítě „Z” nebo
 - b) disponují dlouhodobým proudovým zatížením sítě minimálně 100 A/fáze.
 - Coby uživatel musíte zabezpečit, pokud nutno za konzultace se svým energetickým podnikem, aby Váš přípojný bod, na kterém chcete přístroj provozovat, splňoval jeden z obou jmenovaných požadavků a) nebo b).

- ⑩
- Proizvod izpolnjuje zahteve norme EN 61000-3-11 in podleže posebnim pogojem za priključek. To pomeni, da ni dopustna uporaba poljubnih prosto izbirnih priključnih točk.
 - Naprava lahko privede ob neugodnih pogojih električnega omrežja do občasnih napetostnih nihanj.
 - Proizvod je predvideni izključno za uporabo na priključnih točkah, katere
 - a) ne prekoračujejo najvišjo dopustno omrežno impedanco "Z", ali
 - b) imajo trajno tokovno obremenljivost omrežja najmanj 100 A po fazi.
 - Kot uporabnik morate zagotoviti, po potrebi s posvetovanjem z Vašim podjetjem za oskrbo z električno energijo, da Vaša priključna točka, na katero želite priključiti proizvod in ga uporabljati, izpolnjuje obe od zgoraj pod a) in b) navedeni zahtevi.

- Ⓜ
- Bu ürün EN 61000-3-11 normunun şartlarını yerine getirir ve özel bağlantı şartlarına tabidir. Böylece serbest olarak seçilebilen herhangi bir bağlantı noktasına izin verilmemiştir.
 - Cihazda, uygun olmayan şebeke şartlarında geçici gerilim değişiklikleri oluşabilir.
 - Bu ürün sadece, aşağıda özellikleri açıklanan bağlantı noktalarına bağlanarak çalıştırılmak üzere tasarlanmıştır
 - a) Azami şebeke empedanı Z değerlerini aşmayan veya
 - b) Şebekeden faz başına en az 100 A sürekli çekilebilmesi mümkün olmalıdır.
 - Kullanıcı olarak siz gerektiğinde enerji dağıtım şirketi ile irtibata geçerek, cihazı bağlayacağınız prizinizin yukarıda açıklanan a) veya b) şartlarından birini yerine getirmiş olmasını sağlamalısınız.
- Ⓝ
- Produktet oppfyller kravene i EN 61000-3-11 og er underlagt særlige tilkoplingsbetingelser. Det vil si at det ikke er tillatt å bruke vilkårlige, fritt valgbare tilkoplingspunkter.
 - Ved ugunstige nettforhold kan maskinen føre til forbigående spenningsvingninger.
 - Produktet er utelukkende beregnet på bruk koplet til tilkoplingspunkter som
 - a) ikke overskrider en maksimalt tillatt nettimpedans "Z", eller
 - b) som har en nettkapasitet for belastning med permanent strøm på minst 100 A per fase.
 - I egenskap av bruker må du sørge for, om nødvendig må du konsultere din kraftleverandør, at det tilkoplingspunktet som du vil kople produktet til for å drive det, oppfyller et av de to kravene som er angitt under a) og b).
- Ⓟ
- Tækið uppfyllir kröfur staðalsins EN 61000-3-11 og er háð sérstökum kröfum varðandi tengingu. Það þýðir, að ?að er ekki leyfilegt að tengja tækið á einhverjum tengipunktum, sem hægt er að velja frjálst.
 - Tækið getur valdið tímabundnum spennusveiflum, ef netið, sem tengt er við, er ekki sterkt.
 - Tækið er einungis ætlað til tengingar við tengipunkta, sem
 - a) hafa í hæsta lagi leyfilegan impedanz "Z" eða
 - b) hafa hæsta leyfilegt álag á netinu, sem er minnst 100A á hverjum fasa.
 - Þér verðið sem notandi að hafa samband við rafveituna, ef það er nauðsynlegt, um að tengipunkturinn, þar sem þér ætlið að nota tækið, uppfylli annan af báðum skilmálunum a) og b).
- Ⓡ
- Ražojums atbilst EN 61000-3-11 prasībām un ir pakļauts īpašiem pieslēgšanas noteikumiem. Tas nozīmē, ka izmantošana jebkurās brīvi izvēlējās pieslēgšanas vietās nav pieļaujama.
 - Ierīce nepiemērotu elektriskā tīkla parametru gadījumā var izraisīt pārejošas sprieguma svārstības.
 - Ražojumu atļauts izmantot vienīgi pieslēgšanas vietās, kas
 - a) nepārsniedz maksimāli pieļaujamo tīkla pilno pretestību "Z", vai
 - b) kam piemīt katrai fāzei vismaz 100 A liela tīkla spēja izturēt ilgstošu strāvas slodzi.
 - Jums, kā lietotājam, ir jānodrošina, vajadzības gadījumā sazinoties ar elektroenerģijas piegādes uzņēmumu, lai Jūsu pieslēgšanas vieta atbilstu kādai no minētajām divām prasībām a) vai b).

(D)

Der Nachdruck oder sonstige Vervielfältigung von Dokumentation und Begleitpapieren der Produkte, auch auszugsweise ist nur mit ausdrücklicher Zustimmung der ISC GmbH zulässig.

(GB)

The reprinting or reproduction by any other means, in whole or in part, of documentation and papers accompanying products is permitted only with the express consent of ISC GmbH.

(F)

La réimpression ou une autre reproduction de la documentation et des documents d'accompagnement des produits, même incomplète, n'est autorisée qu'avec l'agrément exprès de l'entreprise ISC GmbH.

(E)

La reimpression o cualquier otra reproducción de documentos e información adjunta a productos, incluida cualquier copia, sólo se permite con la autorización expresa de ISC GmbH.

(I)

La ristampa o l'ulteriore riproduzione, anche parziale, della documentazione o dei documenti d'accompagnamento dei prodotti è consentita solo con l'esplicita autorizzazione da parte della ISC GmbH.

(DK)

Eftertryk eller anden form for mangfoldiggørelse af skriftligt materiale, ledsagepapirer indbefattet, som omhandler produkter, er kun tilladt efter udtrykkelig tilladelse fra ISC GmbH.

(S)

Eftertryck eller annan duplicering av dokumentation och medföljande underlag för produkter, även utdrag, är endast tillåtet med uttryckligt tillstånd från ISC GmbH.

(FIN)

Tuotteiden dokumentaatioiden ja muiden mukaanliitettujen asiakirjojen vain osittainkin kopiointi tai muunlainen monistaminen on sallittu ainoastaan ISC GmbH:n nimenomaisella luvalla.

(TR)

Ürünlerin dokümantasyonu ve evraklarının kismen olsa dahi kopyalanması veya başka şekilde çoğaltılması, yalnızca ISC GmbH firmasının özel onayı alınmak şartıyla serbesttir.

(CZ)

Dotisk nebo jiné rozmnožování dokumentace a průvodních dokumentů výrobků, také pouze výjatků, je přípustné výhradně se souhlasem firmy ISC GmbH.

(SLO)

Ponatis ali druge vrste razmnoževanje dokumentacije in spremljajočih dokumentov proizvodov proizvajalca, tudi v izvlečkih, je dovoljeno samo z izrecnim soglasjem firme ISC GmbH.

(HR)

Naknadno tiskanje ili slična umnožavanja dokumentacije i pratećih papira ovih proizvoda, čak i djelomično kopiranje, moguće je samo uz izričito dopuštenje tvrtke ISC GmbH.

(N)

Gjentykk eller annen mangfoldiggjøring av dokumentasjon og ledsagende papirer til produktene, også i utdrag, er bare tillatt når ISC GmbH har gitt sitt uttrykkelige samtykke til dette.

(H)

Az termékek dokumentációjának és kiséző okmányainak az utánnomása és sokszorosítása, kivonatosan is csak az ISC GmbH kifejezett beleegyezésével engedélyezett.

(LV)

Ražojuma dokumentācijas un pavaddokumentu pārdrukāšana vai citāda izplatīšana, arī fragmentāri ir atļauta tikai ar skaidru ISC GmbH piekrišanu.

(IS)

Eftirprentun eða önnur fjölprentun fylgiskjala og leiðarvísa vörunnar, líka í údrætti, er ekki leyfileg nema græinilegt samþykki frá ISC GmbH komi til.

- Ⓓ Technische Änderungen vorbehalten
- Ⓔ Technical changes subject to change
- Ⓒ Sous réserve de modifications
- Ⓔ Salvo modificaciones técnicas
- Ⓒ Förbehåll för tekniska förändringar
- Ⓔ Oikeus teknisiin muutoksiin pidätetään
- Ⓒ Der tages forbehold for tekniske ændringer
- Ⓔ Med forbehold om tekniske endringer
- Ⓒ Con riserva di apportare modifiche tecniche
- Ⓔ Technikai változások jogát fenntartva
- Ⓒ Technické změny vyhrazeny
- Ⓔ Tehnične spremembe pridržane.
- Ⓒ Zadržavamo pravo na tehnične izmjene.
- Ⓔ Teknik değışiklikler olabilir
- Ⓒ Paturētas tiesības veikt tehniskas izmaiņas
- Ⓒ Pað er áskilið að tæknilegar breytingar séu leyfilegar.

GUARANTEE CERTIFICATE

Dear Customer,

All of our products undergo strict quality checks to ensure that they reach you in perfect condition. In the unlikely event that your device develops a fault, please contact our service department at the address shown on this guarantee card. Of course, if you would prefer to call us then we are also happy to offer our assistance under the service number printed below. Please note the following terms under which guarantee claims can be made:

1. These guarantee terms cover additional guarantee rights and do not affect your statutory warranty rights. We do not charge you for this guarantee.
2. Our guarantee only covers problems caused by material or manufacturing defects, and it is restricted to the rectification of these defects or replacement of the device. Please note that our devices have not been designed for use in commercial, trade or industrial applications. Consequently, the guarantee is invalidated if the equipment is used in commercial, trade or industrial applications or for other equivalent activities. The following are also excluded from our guarantee: compensation for transport damage, damage caused by failure to comply with the installation/assembly instructions or damage caused by unprofessional installation, failure to comply with the operating instructions (e.g. connection to the wrong mains voltage or current type), misuse or inappropriate use (such as overloading of the device or use of non-approved tools or accessories), failure to comply with the maintenance and safety regulations, ingress of foreign bodies into the device (e.g. sand, stones or dust), effects of force or external influences (e.g. damage caused by the device being dropped) and normal wear resulting from proper operation of the device.

The guarantee is rendered null and void if any attempt is made to tamper with the device.

3. The guarantee is valid for a period of 5 years starting from the purchase date of the device. Guarantee claims should be submitted before the end of the guarantee period within two weeks of the defect being noticed. No guarantee claims will be accepted after the end of the guarantee period. The original guarantee period remains applicable to the device even if repairs are carried out or parts are replaced. In such cases, the work performed or parts fitted will not result in an extension of the guarantee period, and no new guarantee will become active for the work performed or parts fitted. This also applies when an on-site service is used.
4. In order to assert your guarantee claim, please send your defective device postage-free to the address shown below. Please enclose either the original or a copy of your sales receipt or another dated proof of purchase. Please keep your sales receipt in a safe place, as it is your proof of purchase. It would help us if you could describe the nature of the problem in as much detail as possible. If the defect is covered by our guarantee then your device will either be repaired immediately and returned to you, or we will send you a new device.

Of course, we are also happy offer a chargeable repair service for any defects which are not covered by the scope of this guarantee or for units which are no longer covered. To take advantage of this service, please send the device to our service address.

F BULLETIN DE GARANTIE

Chère Cliente, Cher Client,

Nos produits sont soumis à un contrôle de qualité très strict. Si cet appareil devait toutefois ne pas fonctionner impeccablement, nous en serions désolés. Dans un tel cas, nous vous prions de bien vouloir prendre contact avec notre service après-vente à l'adresse indiquée sur le bulletin de garantie. Nous restons également volontiers à votre disposition au numéro de téléphone de service indiqué plus bas. Pour faire valoir une demande de garantie, ce qui suit est valable :

1. Les conditions de garantie règlent les prestations de garantie supplémentaires. Vos droits de garantie légaux ne sont en rien altérés par la garantie présente. Notre prestation de garantie est gratuite.
2. La prestation de garantie s'applique exclusivement aux défauts occasionnés par des vices de fabrication ou de matériau et est limitée à l'élimination de ces défauts ou encore au remplacement de l'appareil. Veillez au fait que nos appareils, conformément à leur affectation, n'ont pas été construits pour être utilisés dans un environnement professionnel, industriel ou artisanal. Un contrat de garantie ne peut avoir lieu dès lors que l'appareil est utilisé à des activités dans des entreprises professionnelles, artisanales ou industrielles ou toute autre activité du même genre. Sont également exclus de notre garantie : les prestations de substitution de dommages dus aux transports, les dommages occasionnés par le non-respect des instructions de montage ou en raison d'une installation non conforme, du non-respect du mode d'emploi (comme par exemple le raccordement à une mauvaise tension réseau ou à un mauvais type de courant), les applications abusives ou non conformes (comme par exemple une surcharge de l'appareil ou encore l'emploi d'accessoires non homologués), le non-respect des prescriptions de maintenance et de sécurité, l'infiltration de corps étrangers dans l'appareil (comme par exemple du sable, des pierres ou de la poussière), l'emploi de la force ou l'influence extérieure (comme par exemple les dommages dus à une chute), ainsi que l'usure normale conforme à l'utilisation.

Le droit à la garantie disparaît dès lors que des interventions ont lieu sur l'appareil.

3. Le délai de garantie s'élève à 5 ans et commence à la date de l'achat de l'appareil. Les demandes de garanties doivent être présentées avant écoulement du délai de garantie, dans les deux semaines suivant le moment auquel le défaut a été reconnu. Toute reconnaissance de demande de garantie après écoulement du délai de garantie est exclue. La réparation ou l'échange de l'appareil n'entraîne nullement une prolongation de la durée de garantie. Elle ne fait pas non plus commencer un nouveau délai de garantie, en raison de cette prestation, pour l'appareil ou pour toute autre pièce de rechange intégrée. Ceci est également valable lorsqu'un service après-vente sur place a été consulté.
4. Pour faire reconnaître votre demande de garantie, veuillez nous envoyer l'appareil défectueux franco de port à l'adresse indiquée ci-dessous. Ajoutez à l'envoi l'original du bon d'achat ou de tout autre preuve de l'achat datée. Veuillez donc toujours bien conserver le bon d'achat en guise de preuve ! Décrivez la raison de la réclamation le plus précisément possible. Si le défaut de l'appareil est compris dans notre prestation de garantie, nous vous retournerons sans délai un appareil réparé ou encore un nouveau.

Bien entendu, nous sommes prêts également à réparer les appareils défectueux contre remboursement des frais, dès lors que l'appareil n'est plus ou pas garanti. Pour ce faire, veuillez envoyer l'appareil à notre adresse de service après-vente.

E CERTIFICADO DE GARANTÍA

Estimado cliente:

Nuestros productos están sometidos a un estricto control de calidad. No obstante, lamentaríamos que este aparato dejara de funcionar correctamente, en tal caso, le rogamos que se dirija a nuestro servicio de atención al cliente en la dirección indicada en la parte inferior de la presente tarjeta de garantía. Con mucho gusto le atenderemos también telefónicamente en el número de servicio indicado a continuación. Para hacer válido el derecho de garantía, proceda de la siguiente forma:

1. Estas condiciones de garantía regulan prestaciones de la garantía adicionales. Sus derechos legales a prestación de garantía no se ven afectados por la presente garantía. Nuestra prestación de garantía es gratuita para usted.
2. La prestación de garantía se extiende exclusivamente a defectos ocasionados por fallos de material o de producción y está limitada a la reparación de los mismos o al cambio del aparato. Tenga en consideración que nuestro aparato no está indicado para un uso comercial, en taller o industrial. Por lo tanto, no procederá un contrato de garantía cuando se utilice el aparato en zonas industriales, comerciales o talleres, así como actividades similares. De nuestra garantía se excluye cualquier otro tipo de prestación adicional por daños ocasionados por el transporte, daños ocasionados por la no observancia de las instrucciones de montaje o por una instalación no profesional, no observancia de las instrucciones de uso (como, p. ej., conexión a una tensión de red o corriente no indicada), aplicaciones impropias o indebidas (como, p. ej., sobrecarga del aparato o uso de herramientas o accesorios no homologados), no observancia de las disposiciones de mantenimiento y seguridad, introducción de cuerpos extraños en el aparato (como, p. ej., arena, piedras o polvo), uso violento o influencias externa (como, p. ej., daños por caídas), así como por el desgaste habitual por el uso.

El derecho a garantía pierde su validez cuando ya se hayan realizado intervenciones en el aparato.

3. El periodo de garantía es de 5 años y comienza en la fecha de la compra del aparato. El derecho de garantía debe hacerse válido, antes de finalizado el plazo de garantía, dentro de un periodo de dos semanas una vez detectado el defecto. El derecho de garantía vence una vez transcurrido el plazo de garantía. La reparación o cambio del aparato no conllevará ni una prolongación del plazo de garantía ni un nuevo plazo de garantía ni para el aparato ni para las piezas de repuesto montadas. Esto también se aplica en el caso de un servicio *in situ*.
4. Para hacer efectivo su derecho a garantía, envíe gratuitamente el aparato defectuoso a la dirección indicada a continuación. Adjunte el original del ticket de compra u otro tipo de comprobante de compra con fecha. ¡A tal efecto, guarde en lugar seguro el ticket de compra como comprobante! Describa con la mayor precisión posible el motivo de la reclamación. Si nuestra prestación de garantía incluye el defecto aparecido en el aparato, recibirá de inmediato un aparato reparado o nuevo de vuelta.

Naturalmente, también solucionaremos los defectos del aparato que no se encuentren comprendidos o ya no se encuentren comprendidos en la garantía, en este caso contra reembolso de los costes. Para ello, envíe el aparato a nuestra dirección de servicio técnico.

CERTIFICATO DI GARANZIA

Gentili clienti,

i nostri prodotti sono soggetti ad un rigido controllo di qualità. Se l'apparecchio non dovesse tuttavia funzionare correttamente, ci scusiamo e vi preghiamo di rivolgervi al nostro servizio di assistenza clienti all'indirizzo indicato in questa scheda di garanzia. Siamo a vostra disposizione anche telefonicamente al numero del servizio assistenza sotto indicato. Per la rivendicazione dei diritti di garanzia vale quanto segue:

1. Queste condizioni di garanzia regolano ulteriori prestazioni di garanzia. La presente garanzia non tocca i vostri diritti al ricorso di garanzia previsti dalla legge. Le nostre prestazioni di garanzia sono per voi gratuite.
2. La prestazione di garanzia riguarda esclusivamente le anomalie riconducibili a difetti del materiale o di produzione ed è limitata all'eliminazione di queste anomalie o alla sostituzione dell'apparecchio. Tenete presente che i nostri apparecchi non sono stati costruiti per l'impiego professionale, artigianale o industriale. Un contratto di garanzia non viene concluso quando l'apparecchio viene usato in imprese commerciali, artigianali o industriali, o con attività equivalenti. Dalla nostra garanzia sono escluse inoltre le prestazioni di risarcimento per danni dovuti al trasporto o danni causati dalla mancata osservanza delle istruzioni per il montaggio o per installazione non corretta, dalla mancata osservanza delle istruzioni per l'uso (come per es. collegamento a tensione di rete o tipo di corrente non corretto), dall'uso improprio o illecito (come per es. sovraccarico dell'apparecchio o utilizzo di utensili o accessori non consentiti), dalla mancata osservanza delle norme di sicurezza e di manutenzione, dalla penetrazione di corpi estranei nell'apparecchio (come per es. sabbia, pietre o polvere), dall'impiego della forza o dall'influsso esterno (come per es. danni dovuti a caduta) e dall'usura normale e dovuta all'impiego.

Il diritti di garanzia decadono quando sono già effettuati interventi sull'apparecchio.

3. Il periodo di garanzia è 5 anni e inizia alla data d'acquisto dell'apparecchio. I diritti di garanzia devono essere fatti valere prima della scadenza del periodo di garanzia, entro due settimane dopo avere accertato il difetto. È esclusa la rivendicazione di diritti di garanzia dopo la scadenza del relativo periodo. La riparazione o la sostituzione dell'apparecchio non comporta una proroga del periodo di garanzia e con questa prestazione per l'apparecchio o per pezzi di ricambio eventualmente installati non inizia un nuovo periodo di garanzia. Questo vale anche nel caso si ricorra ad un servizio sul posto.
4. Per la rivendicazione dei vostri diritti di garanzia inviate l'apparecchio difettoso franco di porto all'indirizzo sotto indicato. Allegate lo scontrino di cassa in originale o un'altra prova d'acquisto che riporti la data. Conservate bene perciò lo scontrino di cassa come prova! Indicate il motivo di reclamo nel modo più dettagliato possibile. Se il difetto dell'apparecchio rientra nella nostra prestazione di garanzia, ricevete l'apparecchio riparato o un apparecchio nuovo a stretto giro di posta.

Naturalmente effettuiamo a pagamento anche riparazioni sull'apparecchio che non rientrano o non rientrano più nella garanzia. A tale scopo inviate l'apparecchio all'indirizzo del servizio assistenza.

 **GARANTIBEVIS****Kære kunde!**

Vore produkter er underlagt streng kvalitetskontrol. Hvis produktet alligevel på et tidspunkt skulle udvise fejl, beklager vi naturligvis dette og beder dig kontakte vores kundeservice på adressen, som står angivet på dette garantibevis. Du kan naturligvis også ringe til os på det nedenfor angivne servicenummer. For indfrielse af garantikrav gælder følgende:

1. Nærværende garanti fastsætter betingelserne for udvidede garantiydelser. Garantibestemmelser fastsat ved lov berøres ikke af nærværende garanti. Vores garantiydelse er gratis.
2. Garantiydelser omfatter udelukkende mangler, som kan føres tilbage til materiale- eller produktionsfejl, og begrænser sig til afhjælpning af disse resp. levering af erstatningsprodukt. Bemærk, at vore produkter ikke er konstrueret til erhvervsmæssig, håndværksmæssig eller industriel brug. Garantiaftale kan derfor ikke anses for indgået, såfremt produktet anvendes i erhvervsmæssigt, håndværksmæssigt, industrielt eller lignende øjemed. Endvidere dækker garantien ikke erstatningsydelser for transportskader, skader som følge af tilsidesættelse af montagevejledningens anvisninger eller som følge af usagkyndig installation, tilsidesættelse af brugsanvisningen (f.eks. tilslutning til forkert netspænding eller strømtype), misbrug eller usagkyndig anvendelse (f.eks. overbelastning eller brug af værktøj eller tilbehør, som ikke er godkendt), tilsidesættelse af vedligeholdelses- og sikkerhedsforskrifter, indtrængen af fremmedlegemer i apparatet (f.eks. sand, sten eller støv), brug af vold eller eksterne påvirkninger udefra (f.eks. fordi produktet tabes) samt skader, der hidrører fra almindelig slitage.

Garantien mister sin gyldighed, hvis der allerede er blevet foretaget indgreb i apparatet.

3. Garantiperioden udgør 5 år at regne fra købsdatoen. Garantikrav skal gøres gældende inden for to uger, efter at defekten er blevet konstateret. Garantikrav kan ikke gøres gældende efter garantiperiodens udløb. Reparation eller udskiftning af apparatet medfører ikke forlængelse af garantiperioden, heller ikke for eventuelt indbyggede reservedele. Dette gælder også servicearbejder, der foretages på stedet.
4. For at kunne gøre garantikrav gældende skal du sende det defekte produkt portofrit til nedenstående adresse. Original købskvittering eller lignende dateret dokumentation skal vedsendes. Købskvitteringen skal gemmes som dokumentation! Beskriv venligst så nøjagtigt som muligt grunden til din reklamation. Er defekten omfattet af garantien, vil produktet omgående blive repareret og returneret, eller du vil modtage et helt nyt.

Mod betaling udbedrer vi naturligvis også gerne defekter på produktet, som ikke/ikke længere er omfattet af garantien. Du skal blot indsende produktet til vores serviceadresse.

S GARANTIBEVIS

Bästa kund,

Våra produkter genomgår en sträng kvalitetskontroll. Om denna produkt mot förmodan inte fungerar på rätt sätt, beklagar vi detta och ber dig att kontakta vår serviceavdelning under adressen som anges på garantikortet. Vi står även gärna till tjänst på telefon under servicenumret som anges nedan. Följande punkter gäller för att du ska kunna göra anspråk på garantin:

1. I dessa garantivillkor regleras extra garantitjänster. Garantianspråk som regleras enligt lag påverkas inte av denna garanti. Våra garantitjänster är gratis för dig.
2. Garantitjänsterna täcker endast in sådana brister som kan härledas till material- eller fabrikationsfel och är begränsade till arbetsuppgifter som syftar till att åtgärda dessa brister eller byta ut produkten. Tänk på att våra produkter endast får användas till ändamålsenligt syfte och inte har konstruerats för yrkesmässig, hantverksmässig eller industriell användning. Ett garantiavtal sluts därför ej om produkten ska användas inom yrkesmässiga, hantverksmässiga eller industriella verksamheter eller vid liknande aktiviteter. Vår garanti omfattar dessutom inte ersättning för transportskador, skador som kan härledas till missaktade monteringsanvisningar eller ej föreskriven installation, åsidosatt bruksanvisning (t ex anslutning till felaktig nätspänning eller strömart), missbruk eller ej ändamålsenliga användningar (t ex överbelastning av produkten eller användning av ej godkända insatsverktyg eller tillbehör), åsidosatta underhålls- och säkerhetsbestämmelser, främmande partiklar som har trängt in i produkten (t ex sand, sten eller damm), yttre våld eller yttre påverkan (t ex skador om produkten har fallit ned) samt normalt och användningsbundet slitage.

Anspråk på garanti upphör att gälla om ingrepp redan har gjorts i produkten.

3. Garantitiden uppgår till 5 år och gäller från datumet när produkten köptes. Medan garantitiden fortfarande gäller ska anspråk på garanti ställas inom två veckor efter att defekten fastställdes. Det är inte möjligt att ställa anspråk på garanti efter att garantitiden har löpt ut. Garantitiden förlängs inte när produkten repareras eller byts ut, dessutom medför sådana arbeten inte att en ny garantiid börjar gälla för produkten eller för ev. reservdelar som har monterats in. Detta gäller även vid hembesök.
4. För att du ska kunna ställa anspråk på garantin ska den defekta produkten skickas in i tillräckligt frankerat skick till adressen som anges nedan. Bifoga kvittot i original eller ett annat daterat köpebevis. Förvara därför kassakvittot på en säker plats! Beskriv orsaken till reklamationen så noggrant som möjligt. Om defekten i produkten täcks av våra garantitjänster, får du genast en reparerad eller ny apparat av oss.

Givetvis kan vi även, mot debitering, åtgärda skador som antingen inte täcks av garantin eller som har uppstått efter garantitidens slut. Skicka in produkten till nedanstående serviceadress.

TAKUUTODISTUS

Arvoisa asiakas,

tuotteemme läpikäyvät erittäin tiukan laadunvalvontatarkastuksen. Mikäli tämä laite ei kuitenkaan toimi moitteettomasti, valitamme tapahtunutta suuresti ja pyydämme sinua kääntymään teknisen asiakaspalveluumme puoleen käyttäen tässä takuukortissa annettua osoitetta. Voit halutessasi myös ottaa yhteyttä puhelimitse allaolevaan palvelunumeroon. Takuuvaateiden esittämistä koskevat seuraavat säädökset:

1. Nämä takuumääräykset koskevat laajennettuja takuusuorituksia. Ne eivät vaikuta lakimääräisiin takuusuoritusvaateisiin millään tavalla. Takuumme on sinulle maksuton.
2. Takuusuoritus kattaa ainoastaan sellaiset puutteellisuudet, jotka aiheutuvat materiaali- tai valmistusvirheistä, ja se on rajattu ainoastaan näiden puutteellisuuksien korjaamiseen tai laitteen korvaamiseen uudella. Ole hyvä ja ota huomioon, että laitteitamme ei ole suunniteltu ja valmistettu käytettäväksi pienteollisuus-, käsityöläis- tai teollisuustarkoituksiin. Takuusopimusta ei siksi synny, jos laitetta käytetään pienteollisuus-, käsityöläis- tai teollisuustyöpaikoilla tai näihin verrattavissa olevissa toimissa. Takuumme ei myöskään sisällä kuljetusvaurioiden tai sellaisten vaurioiden korvaussuorituksia, jotka ovat aiheutuneet asennusohjeen noudattamatta jättämisestä tai asiantuntemattomasta asennuksesta, käyttöohjeen noudattamatta jättämisestä (esim. liitäntä väärentyypiseen verkkovirtaan), väärinkäytöstä tai virheellisestä käytöstä (esim. laitteen ylikuormittaminen tai hyväksymättömien työkalujen tai lisävarusteiden käyttäminen), huolto- ja turvallisuusmääräysten noudattamatta jättämisestä, vieraiden esineiden (esim. hiekan, kivien tai pölyjen) pääsystä laitteen sisään, väkivaltaisesta käsittelystä tai ulkopuolisista tekijöistä (esim. putoamisesta aiheutuneet vauriot) sekä käytöstä aiheutuvasta tavallisesta kulumisesta.

Takuuvaateet raukeavat, jos laitteelle on jo tehty jotain toimenpiteitä.

3. Takuuajaksi on 5 vuotta ja se alkaa laitteen ostopäivästä. Takuuvaateet tulee esittää ennen takuuajan päättymistä kahden viikon kuluessa siitä, kun olet havainnut vian. Takuuvaateiden esittäminen takuuajan päätyttyä ei ole mahdollista. Laitteen korjaus tai vaihto ei johda takuuajan pitenemiseen tai laitteen tai siihen mahdollisesti asennettujen varaosien takuuajan alkamiseen uudelleen alusta. Tämä koskee myös paikan päällä suoritettuja palveluja.
4. Takuuvaateesi esittämiseksi tulee viallinen laite lähettää postikulut maksettuna allaolevaan osoitteeseen. Ole hyvä ja liitä mukaan alkuperäinen maksukuitti tai muu päiväyksellä varustettu ostotosite. Säilytä tämän vuoksi kassakuitti huolella tositteenä! Ole hyvä ja kuvaa valituksen syy meille mahdollisimman tarkoin. Jos takuumme kattaa laitteessa olevan vian, saat korjatun tai uuden laitteen välittömästi takaisin.

Tietysti korjaamme mielellämme korvausta vastaan myös sellaiset laitteiden viat, jotka eivät kuulu tai eivät enää kuulu takuumme piiriin. Lähetä tätä varten laite tekniseen asiakaspalveluumme allaolevalla osoitteella.

GARANCIAOKMÁNY

Tisztelt Vevő,

termékeink szigorú minőségi kontroll alá vannak vetve. Ha ez a készülék mégis egyszer nem működne kifogástalanul, akkor azt nagyon sajnáljuk és kérjük Önt forduljon a szervizszolgáltatásunkhoz amely ebben a garanciaártyában megadott cím alatt található. Szívesen állunk a rendelkezésére telefonon is, az alul megadott szervizszám alatt. A garanciaigények érvényesítésére a következők érvényesek:

1. Ezek a garanciafeltételek szabályozzák a kiegészítő garanciateljesítményeket. A jogi szavatossági igények, ez a garancia által nincsenek érintve. A garanciateljesítményünk az Ön számára ingyenes.
2. A garanciateljesítmény csak kizárólagosan olyan hibákra terjed ki, amelyek anyag- vagy gyártási hibákra visszavezethetőek és ezeknek a hibáknak a kiküszöbölésére ill. a készülék kicserélésére van korlátozva. Kérjük vegye figyelembe, hogy a készülékeink a meghatározásuk szerint nem kisipari, kézműipari vagy ipari üzemek területén történő bevetésre lettek tervezve. Ezért a garanciaszerződés nem jön létre, ha a készülék kisipari, kézműipari vagy ipari üzemek területén valamint egyenértékű tevékenységek területén van használva. Továbbá a következő kárpótlási teljesítmények mint a szállítási károkért, károkért amelyek az összeszerelési utasítás figyelmen kívül hagyása vagy amelyek a nem szakszerű felszerelés, a használati utasítás figyelmen kívül hagyása (mint például egy rossz hálózati feszültségre vagy áramfajtára való rákapcsolás), visszaélészerű vagy nem szakszerű használatok (mint például a készülék túlterhelése vagy nem engedélyezett betétszerszámok vagy tartozékok), a karbantartási és biztonsági határozatok figyelmen kívül hatása, idegen testek behatolása a készülékbe (mint például homok, kövek vagy por) erőszakbehatolás vagy idegen behatások (mint például leejtés általi károk) úgymint a használat általi, szokásos kopások által keletkező károk ki vannak zárva.

A készüléken történő előzetes belenyúlás esetén elveszítődik a garanciajogosultság.

3. A garanciaidő érvényessége 5 év és a készülék vásárlási időpontjával kezdődik. A garanciaigények a garanciaidő lejárása előtt, két héten belül érvényesíteni kell, miután felismerte a hibát. A garanciajog érvényesítése a garancia idő lejárása után ki van zárva. A készülék kicserélése vagy megjavítása nem vezet a garancia időtartamának a meghosszabításához se nem vezet ez a teljesítmény a készülék vagy az esetleg beépített pótalkatrészek egy új garanciaidőtartamhoz. Ez egy helyszíni szervíz esetében is érvényes.
4. A garanciajog érvényesítéséhez kérjük küldje a defekt készüléket bérmentesen a lent megadott címre. Mellélkelje a vásárlási nyugtát eredetiben vagy egyéb módon levő bizonylatot a vásárlás keltéről. Kérjük őrizze ezért jól meg a pénztári cédulát mind bizonyítékot! Kérjük írja le lehetőleg pontosan a reklamáció okát. Ha a defekt a garanciateljesítményünk keretén belül van, akkor kap azonnal egy megjavított vagy egy új készüléket vissza.

Magától érthetődő, hogy a költségek megtérítése ellenében szívesen megjavítsuk azokat a készüléken levő defekteket amelyek a garancia terjedelme nem vagy már nem érinti. Ehhez küldje kérjük a készüléket a szervícimünkre.

JAMSTVENI LIST

Poštovani kupče,

naši proizvodi podliježu strogoj kontroli kvalitete. Žao nam je ako bi ipak došlo do toga da uređaj ne funkcionira besprijekorno i zamolili bismo Vas da se u tom slučaju obratite na adresu naše servisne službe navedenu ispod ovog jamstva. Također smo Vam na raspolaganju na dolje navedenom telefonskom broju servisne službe. Za traženje jamstvenog zahtjeva vrijedi sljedeće:

1. Ovi jamstveni uvjeti reguliraju dodatne jamstvene usluge. Ovo jamstvo ne zadire u Vaše zakonsko pravo zahtjeva za ostvarenje jamstvenih usluga. Realizacija jamstvenih usluga je besplatna.
2. Jamstvena usluga obuhvaća isključivo nedostatke nastale zbog greške na materijalu ili tijekom proizvodnje i ograničen je na uklanjanje tih nedostataka odnosno zamjenu uređaja. Molimo da obratite pažnju na to da naši uređaji nisu konstruirani za korištenje u komercijalne svrhe niti u obrtu i industriji. Prema tome, ugovor o jamstvu ne može se ostvariti ako se uređaj koristi u obrtničkim ili industrijskim pogonima kao i u sličnim djelatnostima. Nadalje su iz jamstva isključene usluge zamjene proizvoda u slučaju transportnih oštećenja, šteta zbog nepridržavanja uputa za montažu ili zbog nestručne instalacije, nepridržavanja uputa za uporabu (kao npr. zbog priključka na pogrešni mrežni napon ili vrstu struje), zbog zlorababa ili nestručnih primjena (kao npr. preopterećenje uređaja ili korištenje nedopuštenih alata ili pribora), u slučaju nepridržavanja uputa za održavanje i sigurnosnih odredbi, zbog prodiranja stranih tijela u uređaj (npr. pijeska, kamenja ili prašine), nasilne primjene ili vanjskih utjecaja (kao npr. oštećenja zbog pada) kao i zbog uobičajenog trošenja tijekom korištenja.

Zahtjev za jamstvo prestaje biti valjan ako su na uređaju već izvršeni neki zahvati.

3. Jamstveni rok iznosi 5 godine a započinje s datumom kupnje uređaja. Jamstveni zahtjevi ostvaruju se prije isteka jamstvenog roka unutar dvije godine nakon što ste uočili kvar. Ostvarenje jamstvenog zahtjeva nakon isteka jamstvenog roka je isključeno. Popravkom ili zamjenom uređaja ne produljuje se jamstveni rok niti se tom uslugom ostvaruju novi jamstveni rok za uređaj ili ostale ugrađene rezervne dijelove. To također vrijedi i kod korištenja servisa na licu mjesta.
4. Da biste ostvarili svoj jamstveni zahtjev, molimo Vas da nam pošaljete neispravan uređaj bez plaćanja poštarine na dolje navedenu adresu. Priložite originalni računa za kupnju uređaja ili neki drugi dokaz o kupnji s datumom. Molimo Vas da zbog tog razloga dobro sačuvate račun kao dokaz! Što točnije opišite razlog reklamacije. Ako naša jamstvena usluga obuhvaća kvar nastao na Vašem uređaju, odmah ćemo Vam vratiti popravljeni ili novi uređaj.

Razumljivo je da ćemo za naknadu troškova ukloniti i kvarove koje jamstvena usluga ne obuhvaća. U tom slučaju pošaljite uređaj na adresu našeg servisa.

ZÁRUČNÍ LIST

Vážená zákaznice, vážený zákazníku,

naše výrobky podléhají přísné kontrole kvality. Pokud i přesto tento přístroj bezvadně nefunguje, velice toho litujeme a prosíme Vás, abyste se obrátili na náš zákaznický servis, jehož adresa je uvedena na tomto záručním listu. Rádi Vám budeme k dispozici také telefonicky na níže uvedeném servisním čísle. Pro uplatňování nároků na záruku platí následující:

1. Tyto záruční podmínky upravují dodatečný záruční servis. Vašich zákonných nároků na záruku se tato záruka netýká. Náš záruční servis je pro Vás bezplatný.
2. Záruční servis se vztahuje výhradně na nedostatky, které lze odvodit z vad materiálu nebo výrobních vad a je také omezen pouze na odstranění těchto nedostatků, resp. výměnu přístroje. Dbejte prosím na to, že naše přístroje nebyly podle svého účelu určeny konstruovány pro živnostenské, řemeslnické nebo průmyslové použití. Záruční smlouva tak není realizována, pokud byl přístroj používán v živnostenských, řemeslných nebo průmyslových podnicích a při srovnatelných činnostech. Z naší záruky je dále vyloučeno poskytnutí náhrady za dopravní škody, škody způsobené nedodržením montážního návodu nebo z důvodů neodborné instalace, nedodržení návodu k použití (jako např. připojení na chybné síťové napětí nebo druh proudu), nedovoleného nebo neodborného používání (jako např. přetížení přístroje nebo použití neschválených vložných nástrojů nebo příslušenství), nedodržení pokynů pro údržbu a bezpečnostních pokynů, vniknutí cizích těles do přístroje (jako např. písek, kameny nebo prach), použití násilí nebo poškození v důsledku cizích vlivů (jako např. škody způsobené pádem), jakož také běžného opotřebení způsobeného používáním.

Nárok na záruku zaniká, pokud bylo do přístroje již zasahováno.

3. Záruční doba činí 5 roky a začíná datem koupě přístroje. Nároky na záruku před vypršením záruční doby je třeba uplatňovat během dvou týdnů od zjištění defektu. Uplatňování nároků na záruku po vypršení záruční doby je vyloučeno. Oprava nebo výměna přístroje nevede k prodloužení záruční doby, ani k zahájení nové záruční doby za provedený výkon pro přístroj nebo pro případné zamontované náhradní díly. Toto platí také v případě servisu v místě Vašeho bydliště.
4. Při uplatňování Vašeho nároku na záruku zašlete prosím přístroj bez poštovního na níže uvedenou adresu. Přiložte originál prodejního dokladu nebo jiného datovaného potvrzení o koupi. Pokladní lístek si proto dobře uložte jako důkaz! Popište nám prosím pokud možno přesně důvod reklamace. Je-li defekt přístroje v našem záručním servisu obsažen, obdržíte obratem opravený nebo nový přístroj.

Samozřejmě rádi za úhradu nákladů odstraníme defekty na přístroji, které nespádají nebo již nespádají do rozsahu záruky. K tomu nám přístroj prosím zašlete na naši servisní adresu.

(SLO) GARANCIJSKI LIST

Spoštovana stranka!

Naši proizvodi podležejo strogi kontroli kakovosti. Če ta naprava kljub temu ne bi delovala brezhibno, to zelo obžalujemo in Vas prosimo, da se obrnete na našo servisno službo na naslov, ki je naveden spodaj na tem garancijskem listu. Z veseljem smo Vam na voljo tudi telefonsko na navedeno servisno klicno številko. Za uveljavljanje garancijskih zahtevkov velja sledeče:

1. Le-ti garancijski pogoji urejajo dodatne garancijske storitve. Vaši zakonski garancijski zahtevki ostanejo s to garancijo nespremenjeni. Naše garancijske storitve so za Vas brezplačne.
2. Garancijske storitve obsegajo izključno samo pomanjkljivosti zaradi napak v materialih in izdelavi in so omejene na odpravo takšnih pomanjkljivosti oziroma na zamenjavo naprave. Prosimo, da upoštevate, da naše naprave niso konstruirane za uporabo v obrtništvu ali industriji. Garancijska pogodba zato ne pride v poštev, če se naprava uporablja v obrtništvu ali v industrijskih obratih ali v podobnih dejavnostih. Poleg tega ne obsega naša garancija nadomestil za transportne poškodbe, škodo zaradi neupoštevanja navodil za montažo ali zaradi nestrokovne inštalacije, neupoštevanja navodil za uporabo (kot n. pr. priklop na napačno omrežno napetost ali vrsto toka), pretirana ali nepravilna uporaba (wkot n.pr. preobremenitev naprave ali uporaba nedovoljenih orodij ali pribora), neupoštevanje predpisov za vzdrževanje in varnostnih predpisov, vstop tujih predmetov v napravo (kot n.pr. pesek, kamenje ali prah), uporaba sile ali tuji vplivi (kot n.pr. poškodbe zaradi padca naprave) ter običajna obraba naprave zaradi uporabe.

Veljavnost garancijskih zahtevkov ugasne, če so bili na npravi že izvajani posegi.

3. Garancijska doba znaša 5 leti in začne teči z dnevom nakupa naprave. Garancijske zahtevke morate uveljavljati pred potekom garancijske dobe v sveh tednih potem ko ste ugotovili napako. Uveljavljanje garancijskih zahtevkov po poteku garancijske dobe je izključeno. Popravilo ali zamenjava naprave ne privede do podaljšanja garancijske dobe, niti se ne postavi nova garancijska doba zaradi takšnih storitev ali zaradi eventualno vgrajenih nadomestnih delov. To velja tudi za servisne storitve na licu mesta.
4. Za uveljavljanje Vašega garancijskega zahtevka nam pošljite pokvarjeno napravo brez poštnine na spodaj navedeni naslov. Priložite original računa ob nakupu ali drugo potrdilo kot dokazilo o nakupu z datumom nakupa. Zato prosimo, da dobro shranite račun kot dokazilo o nakupu! Prosimo, da nam po možnosti natančno opišete vzroke reklamacije. Če napaka izpolnjuje naše garancijske pogoje, boste nemudoma dobili nazaj popravljeno ali novo napravo.

Seveda bomo proti plačilu stroškov odpravili tudi napake na napravi, katere ne spadajo v obseg garancije ali jih garancija več ne zajema. V takšnem primeru prosimo, da pošljete napravo na naslov naše servisne službe.

TR GARANTİ BELGESİ

Sayın Müşterimiz,

Ürünlerimiz üretim esnasında sıkı bir kalite kontrolden geçirilir. Buna rağmen alet veya cihazınız tam doğru şekilde çalışmadığında ve bozulduğunda bu durumdan çok üzgün olduğumuzu belirtir ve bozuk olan aleti/cihazı Garanti Belgesinin alt bölümünde açıklanan Servis Hizmetlerine göndermenizi rica ederiz. Bize ayrıca aşağıda açıklanan Servis telefon numarasından da her zaman ulaşabilirsiniz. Size her konuda memnuniyetle bilgi veririz. Garanti haklarından faydalanmak için aşağıdaki kurallar geçerlidir:

1. Bu Garanti koşulları ek Garanti Hizmetlerini düzenler. Kanuni Garanti Haklarınız bu Garanti düzenlemesinden etkilenmez ve saklı kalır. Garanti kapsamında sunduğumuz hizmetler ücretsizdir.
2. Garanti kapsamına sadece malzeme ve üretim hatasından kaynaklanan eksiklik ve ayıplar dahildir. Bu durumlarda garanti hizmetleri sadece arızanın onarımı veya aletin/cihazın değiştirilmesi ile sınırlıdır. Aletlerimizin ve cihazlarımızın ticari ve endüstriyel kullanım amacı için tasarlanmadığını lütfen dikkate alınız. Bu nedenle aletin/cihazın ticari ve endüstriyel işletmelerde kullanılması veya benzer çalışmalarda çalıştırılması durumunda Garanti Sözleşmesi geçerli değildir. Ayrıca transport hasarları, montaj talimatına veya yönetmeliklere aykırı yapılan montajlardan ve tesisatlardan kaynaklanan hasarlar, kullanma talimatına riayet etmeme nedeniyle oluşan hasarlar (örneğin yanlış bir şebeke gerilimine veya akım türüne bağlama gibi), kullanım amacına veya talimatlara aykırı kullanımdan kaynaklanan hasarlar (örneğin alete/cihaza aşırı yüklenme veya kullanımına izin verilmeyen alet veya aksesuar), bakım ve güvenlik talimatlarına riayet edilmemesinden kaynaklanan hasarlar, aletin/cihazın içine yabancı maddenin girmesi (örneğin kum, taş veya toz), zor kullanma veya harici zorlamalardan kaynaklanan hasarlar (örneğin aşağı düşme nedeniyle oluşan hasar) ve kullanıma bağlı oluşan aşınma gibi durumlar garanti kapsamına dahil değildir.

Alet/cihaz üzerinde herhangi bir çalışma yapıldığında veya müdahalede bulunulduğunda garanti hakkı sona erer.

3. Garanti süresi 5 yıldır ve garanti süresi aletin/cihazın satın alındığı tarihte başlar. Arızayı tespit ettiğinizde garanti hakkından faydalanma talebi, garanti süresi dolmadan iki hafta önce bildirilmelidir. Garanti süresi dolduktan sonra garanti hakkından faydalanma talebinde bulunulamaz. Aletin/cihazın onarılması veya değiştirilmesi garanti süresinin uzamasına yol açmaz ayrıca onarılan alet veya takılan parçalar için yeni bir garanti süresi oluşmaz. Bu aynı zamanda yerinde verilen Servis Hizmetleri için de geçerlidir.
4. Garanti hakkından faydalanmak için arızalı aleti, gönderi ücreti göndericiye ait olmak üzere aşağıda belirtilen adrese postalayın. Satın aldığınız tarihi belirten orijinal fişi veya başka bir belgeyi de alet ile birlikte gönderin. Bu nedenle kasa fişini belgelemek için daima iyice saklayın! Arıza ve şikayet sebebini mümkün olduğunca doğru şekilde açıklayın. Aletin arızası garanti kapsamına dahil olduğunda size en kısa zamanda onarılmış veya yeni bir alet/cihaz gönderilecektir.

Ayrıca garanti kapsamına dahil olmayan veya garant isüresi dolan arızaları ücreti karşılığında memnuniyetle onarız. Bunun için aleti/cihazı lütfen Servis adresimize gönderin.

N GARANTIDOKUMENT

Kjære kunde!

Våre produkter er underlagt streng kvalitetskontroll. Dersom denne maskinen en gang likevel ikke skulle fungere forskriftsmessig, beklager vi dette sterkt og ber deg henvende deg til vår kundeservice, under den adresse som er angitt på dette garantikortet. Vi står også gjerne til disposisjon for deg på telefon under de service-telefonnumre som er angitt under. Følgende vilkår gjelder for å gjøre gjeldende garantikrav:

1. Disse garantivilkårene regulerer tilleggs-garantiytelser. Dine lovfestede krav på garantiytelser berøres ikke av denne garantien. Vår garantiytelse er gratis for deg.
2. Garantiytelsen gjelder utelukkende mangler som kan tilbakeføres til material- eller produksjonsfeil, og den er begrenset til å gjelde utbedring av disse manglene eller en utskiftning av maskinen. Vær oppmerksom på at våre maskiner ikke er konstruert for bruk innen næringsliv, håndverk eller industriell bruk. Slik bruk er ikke forskriftsmessig. En garantikontrakt opprettes derfor ikke dersom maskinen brukes i næringslivet, håndverks- eller industribedrifter, eller blir brukt til arbeider som kan likestilles med en slik bruk. I tillegg dekker vår garanti ikke erstatningsytelser for transportskader, skader som skyldes at monteringsveiledningen ikke er blitt fulgt, eller som skyldes ikke-forskriftsmessig installasjon, som skyldes at bruksanvisningen ikke er blitt fulgt (f.eks. ved at maskinen koples til feil nettspenning eller strømtype), som skyldes misbruk eller ikke-forskriftsmessig bruk (f.eks. overbelastning av maskinen eller bruk av ikke godkjente redskaper og tilbehør), som skyldes at vedlikeholds- eller sikkerhetsforskriftene ikke er blitt fulgt, som skyldes at det er trengt uvedkommende gjenstander inn i maskinen (f.eks. sand, steiner eller støv), som skyldes bruk av makt eller ytre påvirkning (f.eks. skader på grunn av at maskinen har falt ned), samt som skyldes vanlig, naturlig slitasje i samsvar med bruken.

Garantikravet tapes dersom det allerede er utført inngrep på maskinen.

3. Garantitiden gjelder i 5 år og begynner å løpe på kjøpsdatoen for maskinen. Garantikrav skal gjøres gjeldende før utløpet av garantitiden og innen to uker etter at du har oppdaget defekten. Det er ikke mulig å gjøre gjeldende garantikrav etter at garantitiden er utløpt. Reparasjon eller utskiftning av maskinen fører verken til en forlengelse av garantitiden eller til at en ny garantitid begynner å gjelde for maskinen eller eventuelle monterte reservedeler på grunn av denne garantiytelsen. Dette gjelder også ved anvendelse av service på stedet.
4. Vennligst send den defekte maskinen portofritt inn til den adresse som er angitt under, for å gjøre dine garantikrav gjeldende. Legg originalen av kvitteringen for kjøpet, eller et annet datert bilag som dokumenterer kjøpet, ved maskinen. Vennligst ta derfor godt vare på kassakvitteringen som dokumentasjon av kjøpet! Gi oss en så nøyaktig beskrivelse som mulig av årsaken til reklamasjonen. Dersom defekten på maskinen dekkes av vår garantiytelse, vil du omgående få i retur en reparert eller en ny maskin.

Mot betaling av kostnadene utbedrer vi naturligvis også gjerne andre defekter på maskinen, som ikke, eller ikke lenger er dekket av garantien. I et slikt tilfelle må du vennligst sende maskinen inn til vår servicebedrift.

IS ÁBYRGÐARSKÍRTEINI

Kæri viðskiptavinur,

vörur okkar ganga undir strangt gæðaeftirlit. Okkur þætti leitt ef að gallar í þessu tæki myndast og biðjum þig í því tilfalli vinsamlegast að hafa samband við þjónustudeild okkar. Heimilisfangið er að finna að neðan á þessu skírteini. Gjarnan hjálpum við líka í gegnum síma í þjónustunúmerinu okkar. Fyrir bætur og ábyrgð gildir eftirfarandi:

1. Þessi ábyrgðarskiðið segja fyrir um aukalegar ábyrgðarbætur. Lagalegur bótaréttur verður í gegnum þetta skírteini ekki skertur. Ábyrgðartaka okkar er þér að kostnaðarlausu.
2. Ábyrgð gildir eingöngu við galla, sem rekja má beint til efnis- eða framleiðslugalla og er skorður við viðgerð eða skipti á keyptu tæki. Vinsamlegast athugið að tækin okkar eru ekki hönnuð til atvinnunotkunar né til notkunar í iðnaði. Í þessháttar tilvikum sem að tækið er notað í atvinnuskini, í iðnaði eða sambærilegt, fellur ábyrgðin úr gildi. Auk þess berum við ekki ábyrgð á aukalegum kostnaði t.d. fyrir sendingakostnaði og skemmdum verandi sendingar, skemmdir sem hljóta af rangri samsetningu og vanhirðingu um notandahandbókina (t.d. tæki tengt við ranga spennu eða straum), misnotkun eða óviðeigandi notkun (t.d. ofgera tækinu eða með ekki þar til gerðum ísethlutum og fylgihlutum, vanvirðingu við hirðingu og öryggisleiðbeinungum, ef að aðskotahlutir komast inn í tækið (t.d. sandur eða ryk), niðingshátt eða mishöndlun (t.d. ef tækið er látið falla niður) né venjulegu sliti á tækinu.

Ábyrgðin fellur einnig úr gildi ef að tækið hefur verið tekið í sundur eða búið að gera við það að utanaðkomandi aðila.

3. Ábyrgðin gildir í 5 ár og tekur gildi við kaup á tækinu. Sækja verður um bætur í síðasta lagi fyrir lok ábyrgðartímabilsins og í síðasta lagi 2 vikum eftir að galli hefur verið uppgötvaður. Ábyrgð eftir að ábyrgðartímabil er útrunnið getur ekki verið tekin til greina. Viðgerð eða skipti á tæki framlengir ekki ábyrgðartímabilið og ekki verður gerð ný né aukaleg ábyrgðaryfirlýsing á þeim varahlutum sem sett voru í tækið. Þetta gildir líka ef að gert var við tækið á staðnum.
4. Til að halda bætur eða viðgerð sendið vinsamlegast bilað tækið á okkar kostnaði til heimilisfangsins sem er að finna hér fyrir neðan. Vinsamlegast látið kaupkvittunina fylgja með eða staðfestingu á kaupunum. Gætið þess vegna vel að geyma kvittunina! Skýrið vinsamlegast vel og greinilega frá þeim ástæðum hvers vegna farið er fram á viðgerð eða endurgreiðslu. Ef að tækið er gallað verður þér sent viðgert eða nýtt tæki til baka.

Að sjálfsögðu gerum við líka við biluð tæki sem ekki lengur eru í ábyrgð eða falla ekki undir ábyrgðaryfirlýsingu okkar á þinn kostnað. Í þeim tilvikum sendið vinsamlegast tækið til okkar til þjónustuheimilisfangsins hér að neðan.

LV GARANTIJAS TALONS

Augsti cienītā kliente, augsti godātais klient,

mūsu ražojumi ir pakļauti stingrai kvalitātes kontrolei. Ja šī ierīce tomēr kādreiz nedarbojas nevainojami, mēs to ļoti nožēlojam un lūdzam jūs griezties mūsu apkalpošanas dienestā, kura adrese norādīta uz šī garantijas talona. Jūs varat arī zvanīt mums pa norādīto tālruna numuru. Lai iesniegtu garantijas prasības, jāievēro šādi nosacījumi:

1. Šie garantijas noteikumi reglamentē papildu garantijas pakalpojumus. Jūsu likumīgās garantijas prasības šī garantija neskar. Mūsu garantijas pakalpojumi jums ir bez maksas.
 2. Garantijas pakalpojumi izplatās vienīgi uz defektiem, kas ir izskaidrojami ar materiāla vai ražošanas kļūdām un ir ierobežoti ar šo defektu novēršanu vai ierīces apmaiņu. Lūdzu ņemiet vērā, ka mūsu ierīces atbilstoši priekšrakstam nav konstruētas komerciālai, amatnieciskai vai rūpnieciskai izmantošanai. Tādēļ garantijas līgumu nenoslēdz, ja ierīci izmanto komerciālos, amatniecības un rūpniecības uzņēmumos, kā arī tamlīdzīgās darbībās. Bez tam no mūsu garantijas ir izslēgta zaudējumu atlīdzināšana par bojājumiem, kas radušies transportēšanas laikā, bojājumiem, kas radušies saistībā ar montāžas instrukcijas neievērošanu vai tehniski nepareizu montāžu, lietošanas instrukcijas neievērošanu (kā piemēram, pieslēdzot nepareizam tīkla spriegumam vai strāvas veidam), ļaunprātīgu vai nelietpratīgu izmantošanu (kā piemēram, ierīces pārslogošana vai nepieļautu ievietojamu instrumentu vai piederumu izmantošana), apkopes un drošības noteikumu neievērošanu, svešķermeņu iekļūšanu ierīcē (kā piemēram, smilts, akmeņi vai putekļi), spēka pielietošanu vai ārējām iedarbībām (kā piemēram, nokrītot), kā arī izmantošanai atbilstošu, parastu nodilumu.
- Garantijas prasība zaudē spēku, ja ierīcei jau tikušas veiktas kādas iejaukšanās darbības.
3. Garantijas termiņš ir 5 gadi un tas sākas ar ierīces pirkuma datumu. Garantijas prasības ir jāiesniedz pirms garantijas termiņa izbeigšanās divu nedēļu laikā, no brīža, kad esat atklājuši defektu. Garantijas prasību iesniegšana pēc garantijas termiņa izbeigšanās ir izslēgta. Ierīces remonta vai apmaiņas rezultātā garantijas termiņš netiek ne pagarināts, ne arī noteikts jauns garantijas termiņš saistībā ar šo darbību ierīcei vai iespējamām iemontētajām rezerves daļām. Tas pats ir spēkā arī, izmantojot apkalpošanu uz vietas.
 4. Lai iesniegtu garantijas prasību, lūdzu, pārsūtiet bojāto ierīci bez maksas uz apakšā norādīto adresi. Pievienojiet pārdošanas dokumenta oriģinālu vai citu pirkuma pierādījumu ar datumu. Tādēļ, lūdzu, labi uzglabājiet kases čeku kā pierādījumu! Lūdzu, iespējami precīzāk aprakstiet pretenzijas iemeslu. Ja ierīces defekts ir iekļauts mūsu garantijas pakalpojumos, jūs nekavējoties saņemsiet saremontētu vai jaunu ierīci.

Pats par sevi saprotams, ka mēs par maksu labprāt novēršam ierīces defektus, kas nav vispār vai vairs nav iekļauti garantijas apjomā. Šim nolūkam, lūdzu, nosūtiet ierīci uz mūsu apkalpošanas dienesta adresi.

D GARANTIEURKUNDE

Sehr geehrte Kundin, sehr geehrter Kunde,

unsere Produkte unterliegen einer strengen Qualitätskontrolle. Sollte dieses Gerät dennoch einmal nicht einwandfrei funktionieren, bedauern wir dies sehr und bitten Sie, sich an unseren Servicedienst unter der auf dieser Garantiekarte angegebenen Adresse zu wenden. Gern stehen wir Ihnen auch telefonisch über die unten angegebene Servicrufnummer zur Verfügung. Für die Geltendmachung von Garantieansprüchen gilt Folgendes:

1. Diese Garantiebedingungen regeln zusätzliche Garantieleistungen. Ihre gesetzlichen Gewährleistungsansprüche werden von dieser Garantie nicht berührt. Unsere Garantieleistung ist für Sie kostenlos.
2. Die Garantieleistung erstreckt sich ausschließlich auf Mängel, die auf Material- oder Herstellungsfehler zurückzuführen sind und ist auf die Behebung dieser Mängel bzw. den Austausch des Gerätes beschränkt. Bitte beachten Sie, dass unsere Geräte bestimmungsgemäß nicht für den gewerblichen, handwerklichen oder industriellen Einsatz konstruiert wurden. Ein Garantievertrag kommt daher nicht zustande, wenn das Gerät in Gewerbe-, Handwerks- oder Industriebetrieben sowie bei gleichzusetzenden Tätigkeiten eingesetzt wird.
Von unserer Garantie sind ferner Ersatzleistungen für Transportschäden, Schäden durch Nichtbeachtung der Montageanleitung oder aufgrund nicht fachgerechter Installation, Nichtbeachtung der Gebrauchsanleitung (wie durch z.B. Anschluss an eine falsche Netzspannung oder Stromart), missbräuchliche oder unsachgemäße Anwendungen (wie z.B. Überlastung des Gerätes oder Verwendung von nicht zugelassenen Einsatzwerkzeugen oder Zubehör), Nichtbeachtung der Wartungs- und Sicherheitsbestimmungen, Eindringen von Fremdkörpern in das Gerät (wie z.B. Sand, Steine oder Staub), Gewaltanwendung oder Fremdeinwirkungen (wie z. B. Schäden durch Herunterfallen) sowie durch verwendungsgemäßen, üblichen Verschleiß ausgeschlossen.

Der Garantieanspruch erlischt, wenn an dem Gerät bereits Eingriffe vorgenommen wurden.

3. Die Garantiezeit beträgt 5 Jahre und beginnt mit dem Kaufdatum des Gerätes. Garantieansprüche sind vor Ablauf der Garantiezeit innerhalb von zwei Wochen, nachdem Sie den Defekt erkannt haben, geltend zu machen. Die Geltendmachung von Garantieansprüchen nach Ablauf der Garantiezeit ist ausgeschlossen. Die Reparatur oder der Austausch des Gerätes führt weder zu einer Verlängerung der Garantiezeit noch wird eine neue Garantiezeit durch diese Leistung für das Gerät oder für etwaige eingebaute Ersatzteile in Gang gesetzt. Dies gilt auch bei Einsatz eines Vor-Ort-Services.
4. Für die Geltendmachung Ihres Garantieanspruches übersenden Sie bitte das defekte Gerät portofrei an die unten angegebene Adresse. Fügen Sie den Verkaufsbeleg im Original oder einen sonstigen datierten Kaufnachweis bei. Bitte bewahren Sie deshalb den Kassenbon als Nachweis gut auf! Beschreiben Sie uns bitte den Reklamationsgrund möglichst genau. Ist der Defekt des Gerätes von unserer Garantieleistung erfasst, erhalten Sie umgehend ein repariertes oder neues Gerät zurück.

Selbstverständlich beheben wir gegen Erstattung der Kosten auch gerne Defekte am Gerät, die vom Garantieumfang nicht oder nicht mehr erfasst sind. Dazu senden Sie das Gerät bitte an unsere Serviceadresse.

iSC GmbH • Eschenstrasse. 6 • 94405 Landau/Isar (Deutschland)

Telefon: +49 [0] 180 5 120 509 • Telefax +49 [0] 180 5 835 830 (Anruferkosten: 0,14 €/Minute, Festnetz der T-Com)

E-Mail: info@isc-gmbh.info • Internet: www.isc-gmbh.info

1	
Service Hotline: 01 805 120 509 · www.isc-gmbh.info <small>(0,14 € / min., Festnetz T-Com) - Mo-Fr: 8:00-20:00 Uhr</small>	
2 Name:	Retouren-Nr. iSC:
Strasse / Nr.:	Telefon:
PLZ	Mobil:
Ort	
3 Welcher Fehler ist aufgetreten (genaue Angabe):	Art.-Nr.:
	I.-Nr.:
Sehr geehrte Kundin, sehr geehrter Kunde, bitte beschreiben Sie uns die von Ihnen festgestellte Fehlfunktion Ihres Gerätes als Grund Ihrer Beanstandung möglichst genau. Dadurch können wir für Sie Ihre Reklamation schneller bearbeiten und Ihnen schneller helfen. Eine zu ungenaue Beschreibung mit Begriffen wie „Gerät funktioniert nicht“ oder „Gerät defekt“ verzögert hingegen die Bearbeitung erheblich.	
4 Garantie: JA <input type="checkbox"/> NEIN <input type="checkbox"/>	Kaufbeleg-Nr. / Datum:
1 Service Hotline kontaktieren oder bei iSC-Webadresse anmelden - es wird Ihnen eine Retourennummer zugeteilt 2 Ihre Anschrift eintragen 3 Fehlerbeschreibung und Art.-Nr. und I.-Nr. angeben 4 Garantiefall JA/NEIN ankreuzen sowie Kaufbeleg-Nr. und Datum angeben und eine Kopie des Kaufbeleges beilegen	