

PL Instrukcja obsługi
Elektryczna szlifierka oscylacyjna

RO Instrucțiuni de folosire
Mașină de șlefuit electrică cu mișcare
oscilatorie

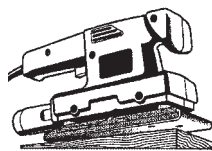
Einhell[®]
bavaria

5

CE

Art.-Nr.: 44.605.01

I.-Nr.: 91019



BSS 250

PL

ZASTOSOWANIE

BSS 250 służy do szlifowania drewna, żelaza, tworzywa sztucznego itp. materiałów przy zastosowaniu odpowiedniego papieru ściernego.

Dane techniczne:

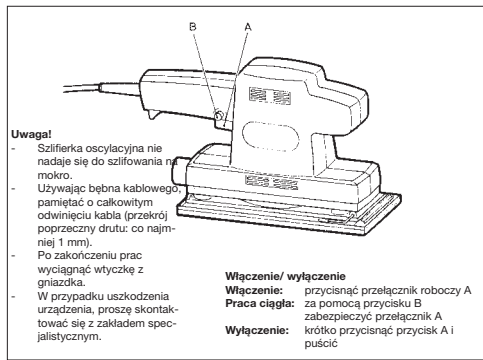
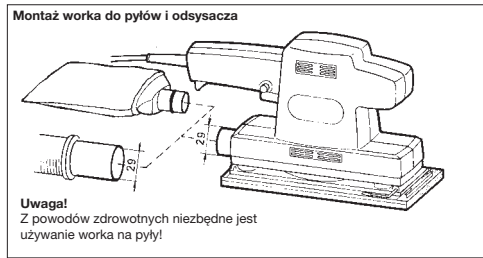
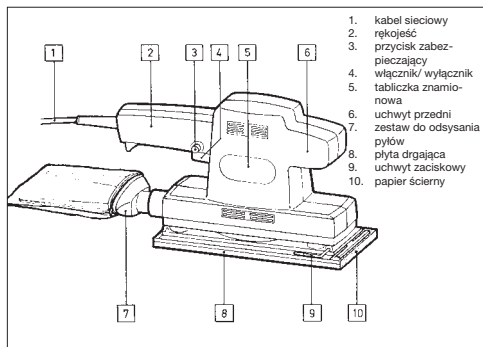
Napięcie: 230 V ~ 50 Hz
 Pobór mocy: 250 Watt
 Powierzchnia szlifująca: 225 x 115
 Wielkość papieru ściernego: 280 x 115
 Drgania - na minutę: 20.000
 Poziom ciśnienia akustycznego LPA: 73 dB(A)
 Poziom mocy akustycznej LWA: 83 dB(A)
 Wibracje a_w: 6 m/s²
 Waga: 2,0 kg
 Izolacja ochronna

Zakres dostawy:

BSS 250
 Worek na pyły
 Instrukcja obsługi
 3 x papier ścierny

Ogólne wskazówki dotyczące zachowania bezpieczeństwa:

- Przed rozpoczęciem prac, takich jak czyszczenie maszyny, wymiana papieru ściernego itp. należy zawsze wyciągnąć wtyczkę z gniazdka!
- Chronić zdrowie poprzez zakładanie do szlifowania maski przeciwpyłowej i okularów ochronnych.
- Miejsce pracy powinno być czyste i dobrze oświetlone.
- Materiał obrabiany należy dobrze zabezpieczyć przed wyszlizgnięciem się.
- Dzieci powinny trzymać się z daleka od maszyny.
- We własnym interesie utrzymywać maszynę w idealnym porządku, a po wykonaniu prac szlifierskich zawsze sprawdzić, czy nie jest ona uszkodzona.
- Proszę się upewnić, czy wyłącznik jest wyłączony.
- Proszę dbać o zachowanie bezpiecznej postawy, szczególnie na drabinach i rusztowaniach.
- W przypadku stwierdzenia uszkodzeń należy na podstawie rysunku i wykazu części dokładnie zdefiniować części do wymiany i porozumieć się z naszym serwisem.

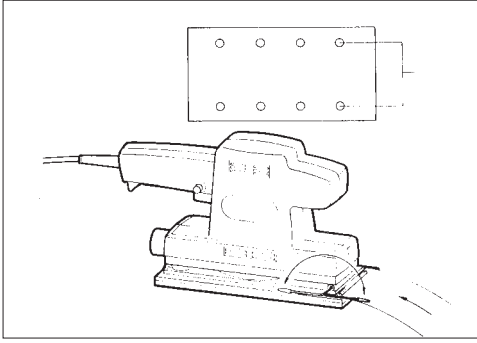


1. kabel sieciowy
2. rączkę
3. przycisk zabezpieczający
4. włącznik/ wyłącznik
5. tabliczka znamionowa
6. uchwyt przedni
7. zestaw do odsysania pyłów
8. płyta drgająca
9. uchwyt zaciskowy papier ścierny
- 10.

Uwaga!
 Z powodów zdrowotnych niezbędne jest używanie worka na pyły!

- Uwaga!**
- Szlifierka oscylacyjna nie nadaje się do szlifowania mokro.
 - Używając bębna kablowego, pamiętać o całkowitym odwinieciu kabla (przekrój poprzeczny drutu: co najmniej 1 mm).
 - Po zakończeniu prac wyciągnąć wtyczkę z gniazdka.
 - W przypadku uszkodzenia urządzenia, proszę skontaktować się z zakładem specjalistycznym.

Włączenie/ wyłączenie
Włączenie: przycisnąć przełącznik roboczy A za pomocą przycisku B
Praca ciągła: zabezpieczyć przełącznik A
Wyłączenie: krótko przycisnąć przycisk A i puścić



Uwaga!
Proszę zakładać okulary ochronne lub maskę ochronną.

Otwory wentylacyjne szlifierki oscylacyjnej powinny być zawsze czyste i nieosłonięte.

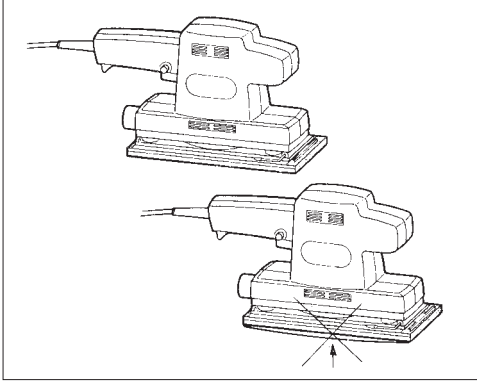
W celu optymalnego wykorzystania zalet szlifierki oscylacyjnej należy zawsze korzystać z oryginalnego osprzętu, dostępnego w sklepie specjalistycznym.

Drgania zmierzone zostały na podstawie ISO 5349.

Wyposażenie specjalne:

Wielkość ziarna	W opakowaniu	Nr art.
40 gruboziarnisty	10	44.502.10
60 średnioziarnisty	10	44.502.11
100 drobnoziarnisty	10	44.502.12

W celu optymalnego wykorzystania zalet szlifierki mimosrodowej należy zawsze korzystać z oryginalnego osprzętu, dostępnego w każdym sklepie specjalistycznym.



Umocowanie papieru ściernego:

- Wyciągnąć wtyczkę z gniazda.
- Papier ścierny umieścić w uchwycie zaciskowym i zamknąć.
- Dobrze naciągnąć na płycie drgającej i zaciągnąć.
- Proszę zwrócić uwagę na to, aby otwory papieru ściernego pokryły się z otworami tarczy szlifierki.

Konserwacja

- Proszę utrzymywać szlifierkę oscylacyjną w czystości.
- Do czyszczenia tworzywa sztucznego nie używać środków żrących.
- Przy tworzeniu się dużej ilości iskier proszę skontrolować szczotki węglowe.
- Otwory w płycie wibracyjnej powinny być zawsze czyste.
- Proszę uważać, aby do urządzenia nie dostały się żadne środki płynne.

RO**UTILIZARE**

Mașina BSS 250 este adaptată șlefuirii lemnului, metalelor, materialelor plastice și materialelor similare prin utilizarea unei hârtii abrazive corespunzătoare.

Date tehnice:

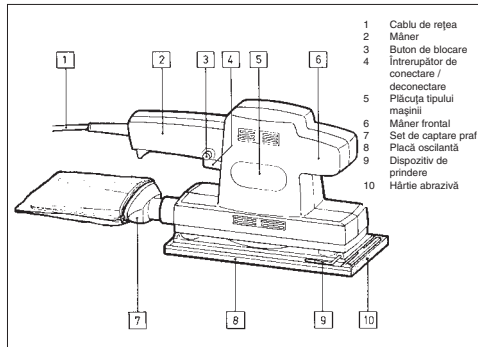
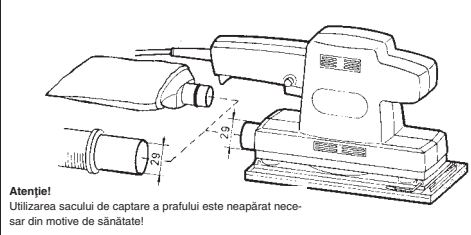
Tensiune: 230 V ~ 50Hz
 Puterea absorbită: 250 Watt
 Suprafața de șlefuire: 225 x 115
 Mărimea hârtiei abrazive: 280 x 115
 Oscilații pe minut: 20.000
 Nivelul de presiune sonoră
 LPA: 73 dB (A)
 Nivelul de putere sonoră
 LWA: 83 dB (A)
 Vibrație aw: 6 m/s²
 Greutate: 2,0 Kg
 Cu izolație de protecție

Volumul de livrare

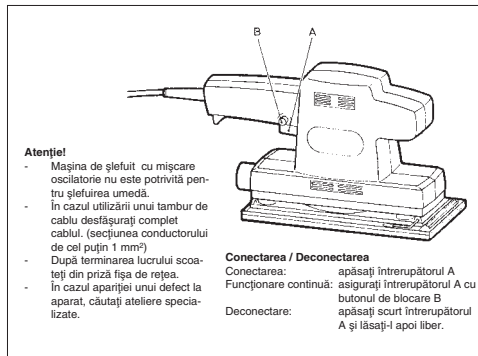
BSS 250
 Sac de captare a prafului
 Instrucțiuni de utilizare
 3 x hârtii abrazive

Îndrumări generale de siguranță:

- Scoateți din priză fișa de rețea înaintea tuturor lucrărilor la mașină (curățarea mașinii, schimbarea hârtiei abrazive și lucrări similare)!
- Utilizați pentru protecția sănătății dumneavoastră, în cazul lucrărilor de șlefuire, o mască de praf precum și ochelari de protecție!
- Locul de muncă trebuie să fie curat și bine iluminat.
- Aveți în vedere ca piesa de prelucrat să fie asigurată suficient împotriva alunecării.
- Faceți neaccesibil locul de muncă pentru copii.
- Păstrați, în interesul dumneavoastră, mașina întotdeauna curată și controlați după șlefuire mașina de deteriorări.
- Asigurați-vă că întrerupătorul este deconectat în momentul conectării.
- Asigurați-vă o poziție sigură în special pe scări și schele.
- Dacă sunt identificate deteriorări, puteți defini exact piesele de schimb pe baza schiței cu piesele demontate precum și a listei de piese și le puteți comanda la serviciul nostru pentru clienți.

**Montarea sacului de captare a prafului sau a dispozitivului de aspirare****Atenție!**

Utilizarea sacului de captare a prafului este neapărat necesar din motive de sănătate!

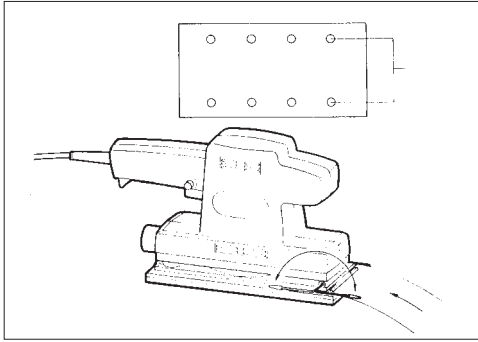
**Atenție!**

- Mașina de șlefuit cu mișcare oscilatorie nu este potrivită pentru șlefuirea umedă.
- În cazul utilizării unui tambur de cablu desfășurați complet cablul. (secțiunea conductorului de cel puțin 1 mm²)
- După terminarea lucrului scoateți din priză fișa de rețea.
- În cazul apariției unui defect la aparat, căutați atelier specializat.

Conectarea / Deconectarea

Conectarea: apăsați întrerupătorul A
 Funcționare continuă: asigurați întrerupătorul A cu butonul de blocare B
 Deconectare: apăsați scurt întrerupătorul A și lăsați-l apoi liber.

RO



Atenție!
Purtați ochelari de protecție și mască de praf.

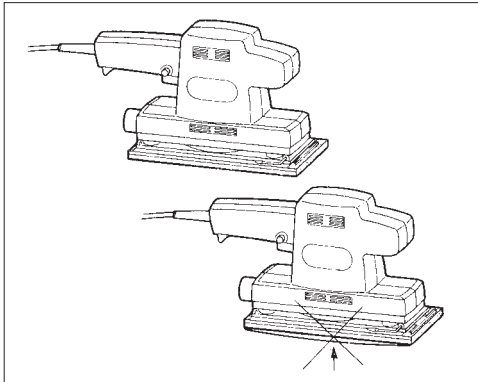
Păstrați deschizăturile de aerisire și de la mașina de șlefuit cu mișcare oscilatorie întotdeauna curate și libere.

Oscilațiile au fost stabile conform normei ISO 5349.

Accesorii speciale

Granulație	Unitate de ambalare	Nr. art.
40 grosieră	10	44.602.10
60 mijlocie	10	44.602.11
100 fină	10	44.602.12

Pentru a utiliza optimal mașina de șlefuit cu mișcare oscilatorie utilizați întotdeauna accesoriile speciale originale, care se pot procura în fiecare magazin de specialitate.



Fixarea hârtiei abrazive

- Scoateți din priză fișa de rețea.
- Așezați hârtia abrazivă în dispozitivul de prindere deschis și închideți-l.
- Așezați încordat peste placa oscilantă și strângeți încă o dată.
- Aveți în vedere ca orificiile hârtiei abrazive să corespundă cu cele din placa oscilantă.

Întreținere

- Păstrați întotdeauna curată mașina dumneavoastră de șlefuit.
- Nu folosiți substanțe caustice pentru curățarea materialului plastic.
- În cazul producerii excesive de scântei, verificați perile de carbune.
- Păstrați curate orificiile de aspirație din placa oscilantă.
- Aveți în vedere ca să nu pătrundă nici un fel de lichid în aparat.

- D** EG Konformitätserklärung
- GB** EC Declaration of Conformity
- F** Déclaration de Conformité CE
- NL** EC Conformiteitsverklaring
- E** Declaracion CE de Conformidad
- P** Declaração de conformidade CE
- S** EC Konformitetsförklaring
- IN** EC Yhdenmukaisuusilmoitus
- N** EC Konformitätserklärung
- RUS** EC Заявление о соответствии
- HR** Dichiarazione di conformità CE
- RO** Declarație de conformitate CE
- TR** AT Uygunluk Deklarasyonu



- GR** EC Δήλωση περί της ανταπόκρισης
- I** Dichiarazione di conformità CE
- SK** EC Overensstemmelseserklæring
- CZ** EU prohlášení o konformitě
- H** EU Konformkijelentés
- SL** EU Izjava o skladnosti
- PL** Oświadczenie o zgodności z normami Europejskiej Wspólnoty
- SK** Vyhlásenie EU o konformite



BSS 250

Der Unterzeichnende erklärt in Namen der Firma die Übereinstimmung des Produktes.
The undersigned declares in the name of the company that the product is in compliance with the following guidelines and standards.

Le soussigné déclare au nom de l'entreprise la conformité du produit avec les directives et normes suivantes.
De ondertekenaar verklaart in naam van de firma dat het product overeenstemt met de volgende richtlijnen en normen.
El abajo firmante declara, en el nombre de la empresa, la conformidad del producto con las directrices y normas siguientes.

O signatário declara em nome da firma a conformidade do produto com as seguintes directivas e normas.
Undertecknad förklarar i firmans namn att produkten överensstämmer med följande direktiv och standarder.
Allekirjoittanut ilmoittaa liikkeen nimissä, että tuote vastaa seuraavia direktiivejä ja standardeja.

Undertegnede erklærer på vegne av firmaet at produktet samsvarer med følgende direktiver og normer.
Подписавшийся подтверждает от имени фирмы что настоящее изделие соответствует требованиям следующих нормативных документов.

Az aláíró kijelenti, a cég nevében a termék megegyezését a következő irányvonalakkal és normákkal.
Subsemnatul declară în numele firmei că produsul corespunde următoarelor directive și standarde.
Imzalayan kiji, firma adina ürünün aşajida anılan yöneltmeliklere ve normlara uygun olduđunu beyan eder.

Ev onómati της εταιρίας δηλώνει ο υπογεγραμμένος την συμμόρφωση του προϊόντος προς τους ακόλουθους κανονισμούς και τα ακόλουθα πρότυπα.
Il sottoscritto dichiara a nome della ditta la conformità del prodotto con le direttive e le norme seguenti.

På firmaets vegne erklærer undertegnede, at produktet imødekommer kravene i følgende direktiver og normer.
Niže potpisani imenom firme prolašuje, že výrobek odpovídá následujícím směrnici a normám.
Az aláíró kijelenti, a cég nevében a termék megegyezését a következő irányvonalakkal és normákkal.

Podpisani izjavjam v imenu podjetja, da je proizvod v skladnosti s sledenimi smernicami in standardi.
Niżej podpisany oświadcza w imieniu firmy, że produkt jest zgodny z następującymi wytycznymi i normami.
Podpisující závazně prohlašuje v mene firmy, že tento výrobek je v súlade s nasledovnými smernicami a normami.

- | | | |
|---|---|---|
| <input checked="" type="checkbox"/> 98/37/EG | <input type="checkbox"/> 89/686/EWG | ISC GmbH
Eschenstraße 6
94405 Landau/Isar |
| <input checked="" type="checkbox"/> 73/23/EWG | <input type="checkbox"/> 87/404/EWG | |
| <input type="checkbox"/> 97/23/EG | <input type="checkbox"/> R&TTED 1999/5/EG | |
| <input checked="" type="checkbox"/> 89/336/EWG | <input type="checkbox"/> 2000/14/EG: L_{WM}..... dB(A); L_{WA}.....dB(A) | |
| <input type="checkbox"/> 90/396/EWG | | |

EN 50144-1; EN 50144-2-4; EN 55014; EN 50082-1; EN 60555-2; EN 60555-3

Landau/Isar, den 13.01.2003

Brunhölzl
Brunhölzl

Leiter Produkt-Management

Pflaum
Pflaum

Produkt-Management

Archivierung / For archives: ERU-0171-07-832-E

® CERTYFIKAT GWARANCJI

Okres gwarancji zaczyna się od momentu kupna urządzenia i kończy się po upływie 2 roku. Gwarancja obejmuje wadliwe wykonanie wyrobu oraz wady w materiale lub w funkcjonowaniu urządzenia.

Klient nie płaci za potrzebne do usunięcia usterki części zamienne oraz za czas pracy. Producent nie odpowiada za szkody pośrednie.

Państwa serwis obsługi klientów

® Certificat de garanție

Perioada de garanție începe cu data cumpărării și este de 2 an. Garanția este valabilă pentru execuții defectuoase sau pentru defecte de material sau funcționale. Piese de schimb necesare pentru aceasta și timpul de lucru necesar nu vor fi facturate. Nu se preia nici o garanție pentru pagube ulterioare.

Partenerul dumneavoastră pentru deservirea cli-

GARANTIEURKUNDE

Wir gewähren Ihnen zwei Jahre Garantie gemäß nachstehenden Bedingungen. Die Garantiezeit beginnt jeweils mit dem Tag der Lieferung, der durch Kaufbeleg, wie Rechnung, Lieferschein oder deren Kopie, nachzuweisen ist. Innerhalb der Garantiezeit beseitigen wir alle Funktionsfehler am Gerät, die nachweisbar auf mangelhafte Ausführung oder Materialfehler zurückzuführen sind. Die dazu benötigten Ersatzteile und die anfallende Arbeitszeit werden nicht berechnet.

Ausschluss: Die Garantiezeit bezieht sich nicht auf natürliche Abnutzung oder Transportschäden, ferner nicht auf Schäden, die infolge Nichtbeachtung der Montageanleitung und nicht normgemäßer Installation entstanden. Der Hersteller haftet nicht für indirekte Folge- und Vermögensschäden.

Durch die Instandsetzung wird die Garantiezeit nicht erneuert oder verlängert. Bei Garantieanspruch, Störungen oder Ersatzteilbedarf wenden Sie sich bitte an.

ISC GmbH · International Service Center
Eschenstraße 6 · D-94405 Landau/Isar (Germany)
Info-Tel. 0190-145 048 (62 Ct/Min.) · Telefax 0 99 51-26 10 und 52 50
Service- und Infoserver: <http://www.isc-gmbh.info>

Technische Änderungen vorbehalten
Technical changes subject to change
Sous réserve de modifications
Technische wijzigingen voorbehouden
Salvo modificaciones técnicas
Salvaguardem-se alterações técnicas
Förbehåll för tekniska förändringar
Oikeus teknisiin muutoksiin pidätetään
Der tages forbehold for tekniske ændringer
Ο κατασκευαστής διατηρεί το δικαίωμα τεχνικών αλλαγών
Con riserva di apportare modifiche tecniche
Tekniske endringer forbeholdes
Technické změny vyhrazeny
Technikai változások jogát fenntartva
Tehnične spremembe pridržane
Zastrzega się wprowadzanie zmian technicznych
Se rezervă dreptul la modificări tehnice.
Teknik değişiklikler olabilir

- (D)** ISC GmbH
 Eschenstraße 6
D-94405 Landau/Isar
 Tel. (0190) 145 048, Fax (09951) 2610 u. 5250
- (A)** Hans Einhell Österreich Gesellschaft m.b.H.
 Mühlgasse 1
A-2353 Guntramsdorf
 Tel. (02236) 53516, Fax (02236) 52369
- (CH)** Fubag International
 Schlachthofstraße 19
CH-8406 Winterthur
 Tel. (052) 2090250, Fax (052) 2090260
- (GB)** Einhell UK Ltd
 Morpeth Wharf
 Twelve Quays
 Birkenhead, Wirral
CH 41 1NG
 Tel. 0151 6491500, Fax 0151 6491501
- (F)** Pou toutes informations ou service
 après vente, merci de prendre contact
 avec votre revendeur.
- (NL)** Einhell Benelux
 Veldsteen 44
NL-4815 PK Breda
 Tel. 0528 232977, Fax 0528 232978
- (B)** Einhell Benelux
 Veldsteen 44
NL-4815 PK Breda
 Tel. 0528 232977, Fax 0528 232978
- (E)** Comercial Einhell S.A.
 Antonio Cabezon, N° 83 Planta 3a
E-28034 Fuencarral Madrid
 Tel. 91 7294888, Fax 91 3581500
- (P)** Einhell Iberica
 Rua da Aldeia, 225 Apartado 2100
P-4405-017 Arcozelo VNG
 Tel. 022 0917500 Fax 022 0917527
- (I)** Einhell Italia s.r.l.
 Via Marconi, 16
I-22070 Beregazzo (Co)
 Tel. 031 992080, Fax 031 992084
- (DK)** Einhell Skandinavia
 Bergsoevej 36
DK-8600 Silkeborg
 Tel. 087 201200, Fax 087 201203
- (FIN)** Sähkötalo Harju OY
 Korjaamokatu 2
 FIN-33840 Tampere
 Tel. 03 2345000, Fax 03 2345040
- (PL)** Einhell Polska sp. Z.o.o.
 Ul. Miedzyleska
PL-50-554 Wroclaw
 Tel. 071 3346508, Fax 071 3346503
- (H)** Einhell Hungaria Ltd.
 Vajda Peter u. 12
H 1089 Budapest
 Tel. 01 3039401, Fax 01 2101179
- (TR)** Semak
 makina ticaret ve sanayi ltd. sti.
 Altay Cesme Mah. Yasemin Sok. No: 19
TR 34843 Maltepe - Istanbul
 Tel. 0216 4594865, Fax 0216 4429325
- (RO)** Novatech S.R.L.
 Bd.Lasar Catargiu 24-26
 S.C. A Ap. 9 Sector 1
RO 75 121 Bucharest
 Tel. 021 4104800, Fax 021 4103568
- (CZ)** Poker Plus S.R.O.
 Areal Vu Bechovice
 Budava 103
CZ-19011 Praha - Bechovice 911
 Tel.+Fax 02579 10204
- (BG)** Einhell Bulgarien
 34 A, Stefan Stambolov Str.
 Apt. 4
BG 9000 Varna
 Tel. 052 605254, Fax 052 605822
- (SI)** Luma Trading d.o.o.
 Ljubljanska 39
SLO-4000 Kranj
 Tel- 064 355330, Fax 064 2355333
- (HR)** Einhell Croatia d.o.o.
 Velika Ves 2
HR 49224 Lepajci
 Tel 049/342 444, Fax 049 342-392
- (YU)** MP Trading d.o.o.
 Cika Ljubina 8/IV
YU 11000 Beograd
- (GR)** An. Mavrofidopoulos S.A.
 Technical & Commercial company
 12, Papastratou & Asklipiou Str.
GR 18545 Piräus
 Tel 0210 4136155, Fax 0210 4137692
- (RUS)** Bermas
 Altufyevskoye shosse, 2A
RUS 127273 Moscow
 Tel 095 3639580, Fax 095 3639581