



Bedienungsanleitung
Mode d'emploi
Istruzioni per l'uso



Elektro-Hochentaster Perche-élagueuse électrique | Svettatoio elettrico GLTEH 750



Deutsch..... Seite 06
Français..... Page 41
Italiano Pagina 77



Original-Betriebsanleitung
Mode d'emploi d'origine
Manuale originale



Mit QR-Codes schnell und einfach ans Ziel

Egal, ob Sie **Produktinformationen**, **Ersatzteile** oder **Zubehör** benötigen, Angaben über **Herstellergarantien** oder **Servicestellen** suchen, oder sich bequem eine **Video-Anleitung** anschauen möchten, mit unseren QR-Codes gelangen Sie kinderleicht ans Ziel.

Was sind QR-Codes?

QR-Codes (QR = Quick Response) sind grafische Codes, die mithilfe einer Smartphone-Kamera gelesen werden und beispielsweise einen Link zu einer Internetseite oder Kontaktdaten enthalten.

Ihr Vorteil: Kein lästiges Eintippen von Internet-Adressen oder Kontaktdaten!

Und so geht's

Zum Scannen des QR-Codes benötigen Sie lediglich ein Smartphone, einen installierten QR-Code Reader sowie eine Internet-Verbindung*. Einen QR-Code Reader finden Sie in der Regel kostenlos im App Store Ihres Smartphones.

Jetzt ausprobieren

Scannen Sie einfach mit Ihrem Smartphone den folgenden QR-Code und erfahren Sie mehr über Ihr neu erworbenes Aldi-Produkt.*

Ihr Aldi Serviceportal

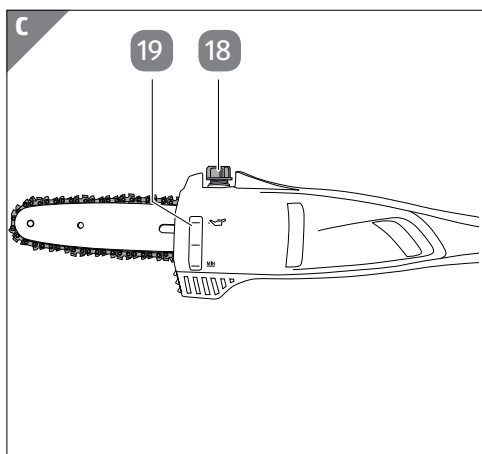
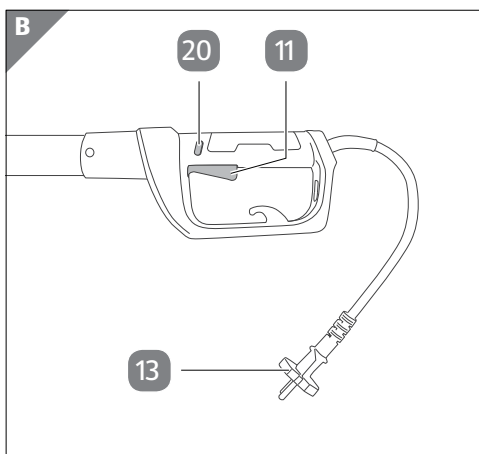
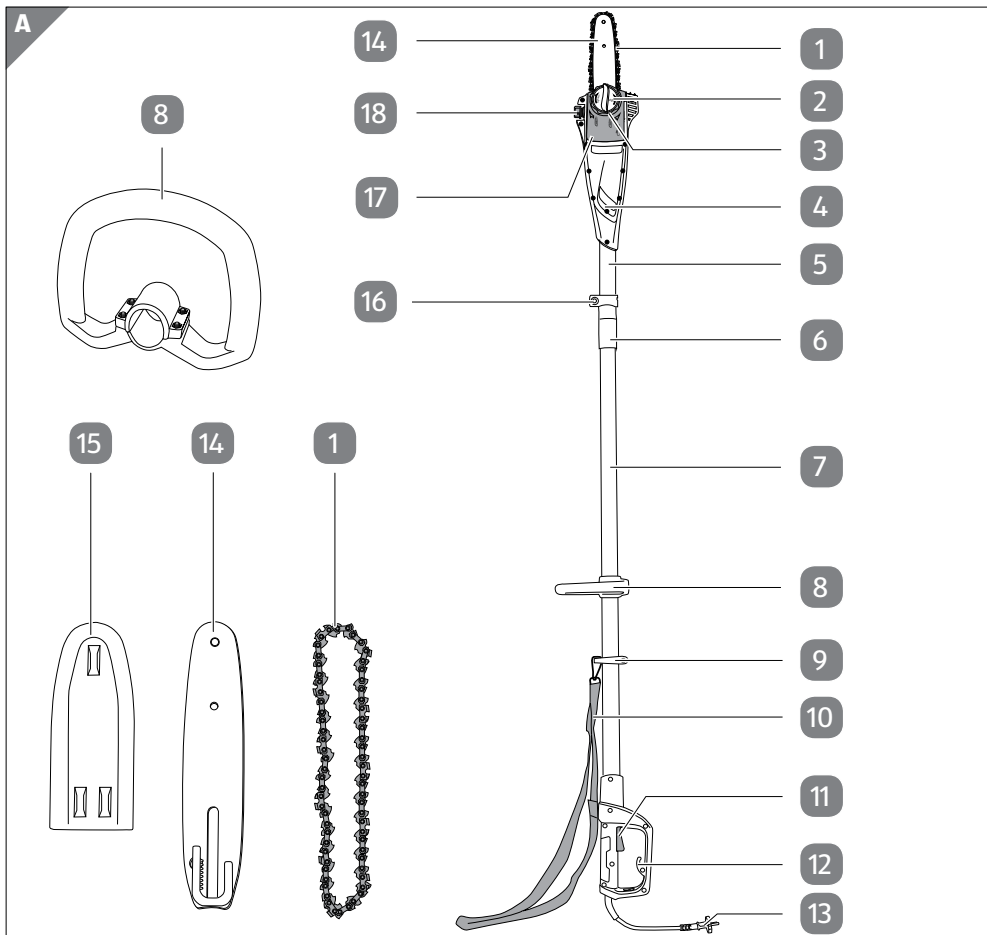
Alle oben genannten Informationen erhalten Sie auch im Internet über das Aldi Serviceportal unter www.aldi-service.ch.

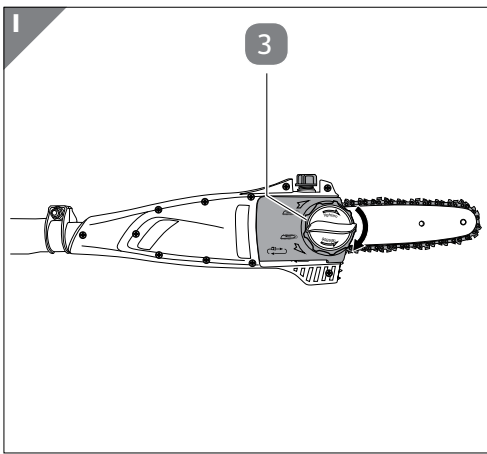
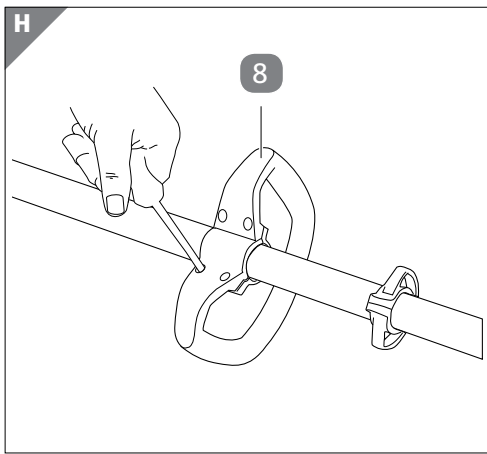
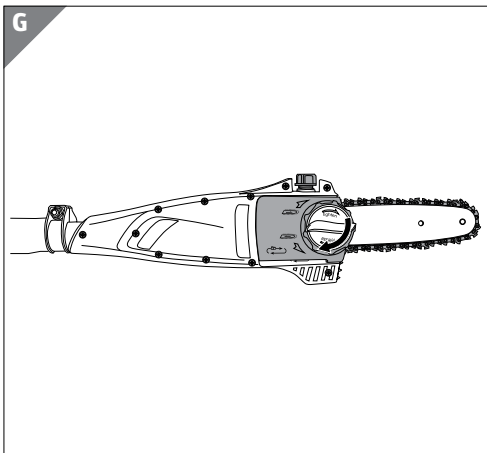
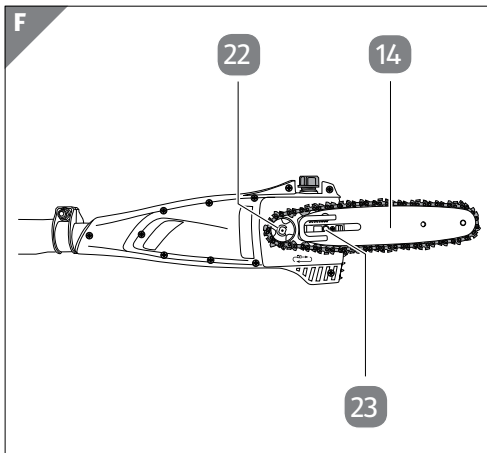
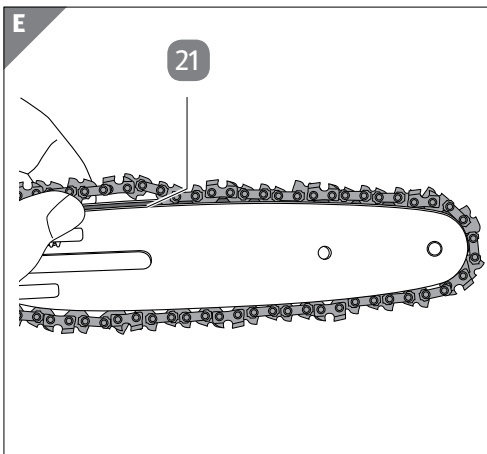
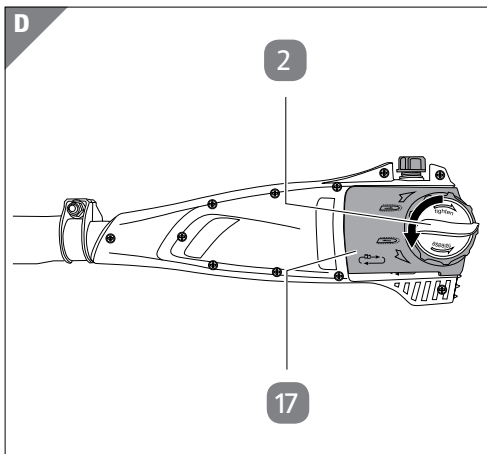


* Beim Ausführen des QR-Code Readers können abhängig von Ihrem Tarif Kosten für die Internet-Verbindung entstehen.

Inhaltsverzeichnis

Übersicht	4
Verwendung	5
Lieferumfang/Geräteteile	6
Allgemeines	7
Original-Betriebsanleitung lesen und aufbewahren.....	7
Zeichenerklärung	7
Sicherheit	10
Bestimmungsgemäßer Gebrauch.....	10
Allgemeine Sicherheitshinweise für Elektrowerkzeuge.....	10
Spezielle Sicherheitshinweise für Kettensägen.....	14
Allgemeine Sicherheitshinweise.....	16
Geräusch- und Vibrationswerte	20
Restrisiken	21
Vor der Inbetriebnahme	22
Hochentaster und Lieferumfang prüfen.....	22
Zusatzhandgriff montieren	23
Sägeschwert und Sägekette montieren	23
Sägekette spannen.....	24
Sägekettenöl einfüllen.....	25
Betrieb	25
Tragegurt anlegen.....	25
Teleskopstange einstellen.....	26
Hochentaster an das Stromnetz anschließen	26
Hochentaster ein- und ausschalten	27
Arbeiten mit dem Hochentaster	27
Vorbereitung.....	27
Sägetechniken.....	29
Wartung	32
Sägekette und Sägeschwert austauschen	32
Automatische Kettenschmierung prüfen	33
Sägekette zum Schärfen geben	33
Reinigung und Aufbewahrung	34
Ersatzteilbestellung	35
Störungsabhilfe	35
Technische Daten	37
Konformitätserklärung	38
Entsorgung	39
Garantie	113
Garantiekarte.....	113
Garantiebedingungen	114





Lieferumfang/Geräteteile

- 1 Sägekette
- 2 Befestigungsschraube für die Kettenradabdeckung
- 3 Kettenspanndreher
- 4 Motorgehäuse
- 5 Teleskopstange
- 6 Teleskopstangen-Verbindungsstück
- 7 Feststehende Stange
- 8 Zusatzhandgriff (mit Handgriff, Gegenstück und 4 Schrauben)
- 9 Tragegurthalterung
- 10 Tragegurt (mit Karabinerhaken und Entriegelungs-Schnalle)
- 11 Ein- / Ausschalter
- 12 Öse für das Verlängerungskabel
- 13 Netzstecker
- 14 Sägeschwert
- 15 Schwertschutz
- 16 Teleskopstangen-Verriegelung
- 17 Kettenradabdeckung
- 18 Öltankdeckel
- 19 Ölstandsanzeige
- 20 Einschaltsperr
- 21 Nut des Sägeschwertes
- 22 Sägeketten-Ritzel
- 23 Aufnahme für das Sägeschwert

Allgemeines

Original-Betriebsanleitung lesen und aufbewahren



Diese Original-Betriebsanleitung gehört zu diesem Elektro-Hochentaster. Sie enthält wichtige Informationen zur Inbetriebnahme und Handhabung.

Um die Verständlichkeit zu erhöhen, wird der Elektro-Hochentaster im Folgenden nur „Hochentaster“ genannt und die Original-Betriebsanleitung wird nur „Betriebsanleitung“ genannt.

Lesen Sie die Betriebsanleitung, insbesondere die Sicherheitshinweise, sorgfältig durch, bevor Sie den Hochentaster einsetzen. Die Nichtbeachtung dieser Betriebsanleitung kann zu schweren Verletzungen oder Schäden am Hochentaster führen.

Die Betriebsanleitung basiert auf den in der Europäischen Union gültigen Normen und Regeln. Beachten Sie im Ausland auch landesspezifische Richtlinien und Gesetze.

Bewahren Sie die Betriebsanleitung für die weitere Nutzung auf. Wenn Sie den Hochentaster an Dritte weitergeben, geben Sie unbedingt diese Betriebsanleitung mit.

Zeichenerklärung

Die folgenden Symbole und Signalworte werden in dieser Betriebsanleitung, auf dem Hochentaster oder auf der Verpackung verwendet.



GEFAHR! Dieses Signalwort bezeichnet eine Gefährdung mit einem hohen Risikograd, die, wenn sie nicht vermieden wird, den Tod oder eine schwere Verletzung zur Folge hat.



WARNUNG! Dieses Signalwort bezeichnet eine Gefährdung mit einem mittleren Risikograd, die, wenn sie nicht vermieden wird, den Tod oder eine schwere Verletzung zur Folge haben kann.



VORSICHT! Dieses Signalwort bezeichnet eine Gefährdung mit einem niedrigen Risikograd, die, wenn sie nicht vermieden wird, eine geringfügige oder mäßige Verletzung zur Folge haben kann.



HINWEIS! Dieses Signalwort warnt vor möglichen Sachschäden oder gibt Ihnen nützliche Zusatzinformationen zum Zusammenbau oder zum Betrieb.



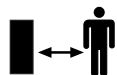
Konformitätserklärung (siehe Kapitel „Konformitätserklärung“):
Mit diesem Symbol gekennzeichnete Produkte erfüllen alle
anzuwendenden Gemeinschaftsvorschriften des Europäischen
Wirtschaftsraums.



Schützen Sie den Hochentaster vor Regen und Nässe.



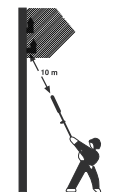
Achten Sie auf herabfallende und wegschleudernde Teile.



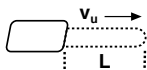
Halten Sie Abstand zum Baum, zu anderen Personen und Tieren.



Trennen Sie sofort den Netzstecker vom Stromnetz, wenn das
Stromkabel beschädigt oder durchtrennt wurde.



Halten Sie einen Mindestabstand von 10 m zu einer Hoch-
spannungsleitung. Es besteht Lebensgefahr durch Stromschlag.



v_u : Schnittgeschwindigkeit m/s
L: Maximale Schnittlänge mm



Versorgungsspannung



Nennleistung des Motors



Tragen Sie Sicherheitsschuhe.



Tragen Sie Schutzhandschuhe.



Tragen Sie einen Kopfschutz, Ohrenschutz und Augenschutz.



Tragen Sie Schutzkleidung.



Lesen Sie die Betriebsanleitung.



Kennzeichnet elektrische Geräte, die ein doppelt schutzisoliertes Gehäuse haben und somit der Schutzklasse II entsprechen.

36

36 Monate Garantie

Sicherheit

Bestimmungsgemäßer Gebrauch

Der Hochentaster ist ausschließlich für Entastungsarbeiten an Bäumen im Freien konzipiert. Er ist weder geeignet für umfangreiche Sägearbeiten und Baumfällungen noch zum Sägen von anderen Materialien als Holz. Er ist ausschließlich für den Privatgebrauch bestimmt und nicht für den gewerblichen Bereich geeignet.

Verwenden Sie den Hochentaster nur wie in dieser Betriebsanleitung beschrieben. Jede andere Verwendung gilt als nicht bestimmungsgemäß und kann zu Sachschäden oder sogar zu Personenschäden führen. Der Hochentaster ist kein Kinderspielzeug.

Der Hersteller oder Händler übernimmt keine Haftung für Schäden, die durch nicht bestimmungsgemäßen oder falschen Gebrauch entstanden sind.

Allgemeine Sicherheitshinweise für Elektrowerkzeuge



WARNUNG!

Lesen Sie alle Sicherheitshinweise und Anweisungen! Versäumnisse bei der Einhaltung der Sicherheitshinweise und Anweisungen können elektrischen Schlag, Brand und/oder schwere Verletzungen verursachen. **Bewahren Sie alle Sicherheitshinweise und Anweisungen für die Zukunft auf.**

Der in den Sicherheitshinweisen verwendete Begriff „Elektrowerkzeug“ bezieht sich auf netzbetriebene Elektrowerkzeuge (mit Netzkabel) und auf akkubetriebene Elektrowerkzeuge (ohne Netzkabel).

Arbeitsplatzsicherheit

- a) **Halten Sie Ihren Arbeitsbereich sauber und gut beleuchtet.** Unordnung oder unbeleuchtete Arbeitsbereiche können zu Unfällen führen.
- b) **Arbeiten Sie mit dem Elektrowerkzeug nicht in explosionsgefährdeter Umgebung, in der sich brennbare Flüssigkeiten, Gase oder Stäube befinden.** Elektrowerkzeuge erzeugen Funken, die den Staub oder die Dämpfe entzünden können.

- c) **Halten Sie Kinder und andere Personen während der Benutzung des Elektrowerkzeugs fern.** Bei Ablenkung können Sie die Kontrolle über das Gerät verlieren.

Elektrische Sicherheit

- a) **Der Anschlussstecker des Elektrowerkzeugs muss in die Steckdose passen. Der Stecker darf in keiner Weise verändert werden. Verwenden Sie keine Adapterstecker gemeinsam mit schutzgeerdeten Elektrowerkzeugen.** Unveränderte Stecker und passende Steckdosen verringern das Risiko eines elektrischen Schlages.
- b) **Vermeiden Sie Körperkontakt mit geerdeten Oberflächen wie von Rohren, Heizungen, Herden und Kühlschränken.** Es besteht ein erhöhtes Risiko durch elektrischen Schlag, wenn Ihr Körper geerdet ist.
- c) **Halten Sie Elektrowerkzeuge von Regen oder Nässe fern.** Das Eindringen von Wasser in ein Elektrowerkzeug erhöht das Risiko eines elektrischen Schlages.
- d) **Zweckentfremden Sie das Kabel nicht, um das Elektrowerkzeug zu tragen, aufzuhängen oder um den Stecker aus der Steckdose zu ziehen. Halten Sie das Kabel fern von Hitze, Öl, scharfen Kanten oder sich bewegenden Geräteteilen.** Beschädigte oder verwickelte Kabel erhöhen das Risiko eines elektrischen Schlages.
- e) **Wenn Sie mit einem Elektrowerkzeug im Freien arbeiten, verwenden Sie nur Verlängerungskabel, die auch für den Außenbereich geeignet sind.** Die Anwendung eines für den Außenbereich geeigneten Verlängerungskabels verringert das Risiko eines elektrischen Schlages.
- f) **Wenn der Betrieb des Elektrowerkzeugs in feuchter Umgebung nicht vermeidbar ist, verwenden Sie einen Fehlerstromschutzschalter.** Der Einsatz eines Fehlerstromschutzschalters vermindert das Risiko eines elektrischen Schlages.

Sicherheit von Personen

- a) **Seien Sie aufmerksam, achten Sie darauf, was Sie tun, und gehen Sie mit Vernunft an die Arbeit mit einem Elektrowerkzeug. Benutzen Sie kein Elektrowerkzeug, wenn Sie müde sind oder unter dem Einfluss von Drogen, Alkohol oder Medikamenten stehen.** Ein Moment der Unachtsamkeit beim Gebrauch des Elektrowerkzeugs kann zu ernsthaften Verletzungen führen.
- b) **Tragen Sie persönliche Schutzausrüstung und immer eine Schutzbrille.** Das Tragen von persönlicher Schutzausrüstung, wie Staubmaske, rutschfeste Sicherheitsschuhe, Schutzhelm oder Gehörschutz, je nach Art und Einsatz des Elektrowerkzeugs, verringert das Risiko von Verletzungen.
- c) **Vermeiden Sie eine unbeabsichtigte Inbetriebnahme. Vergewissern Sie sich, dass das Elektrowerkzeug ausgeschaltet ist, bevor Sie es an die Stromversorgung und/oder den Akku anschließen, es aufnehmen oder tragen.** Wenn Sie beim Tragen des Elektrowerkzeugs den Finger am Schalter haben oder das Gerät eingeschaltet an die Stromversorgung anschließen, kann dies zu Unfällen führen.
- d) **Entfernen Sie Einstellwerkzeuge oder Schraubenschlüssel, bevor Sie das Elektrowerkzeug einschalten.** Ein Werkzeug oder Schlüssel, der sich in einem drehenden Geräteteil befindet, kann zu Verletzungen führen.
- e) **Vermeiden Sie eine abnormale Körperhaltung. Sorgen Sie für einen sicheren Stand und halten Sie jederzeit das Gleichgewicht.** Dadurch können Sie das Elektrowerkzeug in unerwarteten Situationen besser kontrollieren.
- f) **Tragen Sie geeignete Kleidung. Tragen Sie keine weite Kleidung oder Schmuck. Halten Sie Haare, Kleidung und Handschuhe fern von sich bewegenden Teilen.** Lockere Kleidung, Schmuck oder lange Haare können von sich bewegenden Teilen erfasst werden.
- g) **Wenn Staubabsaug- oder Auffangeinrichtungen montiert werden können, vergewissern Sie sich, dass diese angeschlossen sind und richtig verwendet werden.** Verwendung einer Staubabsaugung kann Gefährdungen durch Staub verringern.

Verwendung und Behandlung des Elektrowerkzeugs

- a) **Überlasten Sie das Gerät nicht. Verwenden Sie für Ihre Arbeit das dafür bestimmte Elektrowerkzeug.** Mit dem passenden Elektrowerkzeug arbeiten Sie besser und sicherer im angegebenen Leistungsbereich.
- b) **Benutzen Sie kein Elektrowerkzeug, dessen Schalter defekt ist.** Ein Elektrowerkzeug, das sich nicht mehr ein- oder ausschalten lässt, ist gefährlich und muss repariert werden.
- c) **Ziehen Sie den Stecker aus der Steckdose und/oder entfernen Sie den Akku, bevor Sie Geräteeinstellungen vornehmen, Zubehörteile wechseln oder das Gerät weglegen.** Diese Vorsichtsmaßnahme verhindert den unbeabsichtigten Start des Elektrowerkzeugs.
- d) **Bewahren Sie unbenutzte Elektrowerkzeuge außerhalb der Reichweite von Kindern auf. Lassen Sie Personen das Gerät nicht benutzen, die mit diesem nicht vertraut sind oder diese Anweisungen nicht gelesen haben.** Elektrowerkzeuge sind gefährlich, wenn sie von unerfahrenen Personen benutzt werden.
- e) **Pflegen Sie Elektrowerkzeuge mit Sorgfalt. Kontrollieren Sie, ob bewegliche Teile einwandfrei funktionieren und nicht klemmen, ob Teile gebrochen oder so beschädigt sind, dass die Funktion des Elektrowerkzeugs beeinträchtigt ist. Lassen Sie beschädigte Teile vor dem Einsatz des Gerätes reparieren.** Viele Unfälle haben ihre Ursache in schlecht gewarteten Elektrowerkzeugen.
- f) **Halten Sie Schneidwerkzeuge scharf und sauber.** Sorgfältig gepflegte Schneidwerkzeuge mit scharfen Schneidkanten verklemmen sich weniger und sind leichter zu führen.
- g) **Verwenden Sie Elektrowerkzeug, Zubehör, Einsatzwerkzeuge usw. entsprechend diesen Anweisungen. Berücksichtigen Sie dabei die Arbeitsbedingungen und die auszuführende Tätigkeit.** Der Gebrauch von Elektrowerkzeugen für andere als die vorgesehenen Anwendungen kann zu gefährlichen Situationen führen.

Service

- a) **Lassen Sie Ihr Elektrowerkzeug nur von qualifiziertem Fachpersonal und nur mit Original-Ersatzteilen reparieren.** Damit wird sichergestellt, dass die Sicherheit des Elektrowerkzeugs erhalten bleibt.

Spezielle Sicherheitshinweise für Kettensägen

- **Ziehen Sie vor allen Wartungsarbeiten, bei Nichtgebrauch und vor dem Wechsel von Werkzeugen den Netzstecker.**
- **Halten Sie bei laufender Säge alle Körperteile von der Sägekette fern. Vergewissern Sie sich vor dem Starten der Säge, dass die Sägekette nichts berührt.** Beim Arbeiten mit einer Kettensäge kann ein Moment der Unachtsamkeit dazu führen, dass Bekleidung oder Körperteile von der Sägekette erfasst werden.
- **Arbeiten Sie mit der Kettensäge nicht auf einem Baum, es sei denn, Sie sind hierfür besonders ausgebildet.** Bei unsachgemäßem Betrieb einer Kettensäge auf einem Baum besteht Verletzungsgefahr.
- **Rechnen Sie beim Schneiden eines unter Spannung stehenden Astes damit, dass dieser zurückfedert.** Wenn die Spannung in den Holzfasern freikommt, kann der gespaltene Ast die Bedienungsperson treffen und/oder die Kettensäge der Kontrolle entreißen.
- **Tragen Sie die Kettensäge mit stillstehender Sägekette und nach hinten zeigender Führungsschiene. Bei Transport oder Aufbewahrung der Kettensäge stets die Schutzabdeckung aufziehen.** Sorgfältiger Umgang mit der Kettensäge verringert die Wahrscheinlichkeit einer versehentlichen Berührung mit der laufenden Sägekette.
- **Befolgen Sie die Anweisungen für Schmierung, Kettenspannung und das Wechseln von Zubehör.** Eine unsachgemäß gespannte oder geschmierte Kette kann reißen oder das Rückschlagrisiko erhöhen.
- **Halten Sie die Griffe trocken, sauber und frei von Öl und Fett.** Fettige, ölige Griffe sind rutschig und führen zu Verlust der Kontrolle.

- **Nur Holz sägen. Die Kettensäge nur für Arbeiten verwenden, für die sie bestimmt ist – Beispiel: Verwenden Sie die Kettensäge nicht zum Sägen von Plastik, Mauerwerk und Baumaterialien, die nicht aus Holz sind.**

Die Verwendung der Kettensäge für nicht bestimmungsgemäße Arbeiten kann zu gefährlichen Situationen führen.

Ursachen und Vermeidung eines Rückschlags

Rückschlag kann auftreten, wenn die Spitze der Führungsschiene einen Gegenstand berührt oder wenn das Holz sich biegt und die Sägekette im Schnitt festklemmt.

Eine Berührung mit der Schienenspitze kann in manchen Fällen zu einer unerwarteten nach hinten gerichteten Reaktion führen, bei der die Führungsschiene nach oben und in Richtung des Bedieners geschlagen wird. Das Verkleben der Sägekette an der Oberkante der Führungsschiene kann die Schiene rasch in Bedienerichtung zurückstoßen.

Jede dieser Reaktionen kann dazu führen, dass Sie die Kontrolle über den Hochentaster verlieren und sich möglicherweise schwer verletzen. Verlassen Sie sich nicht ausschließlich auf die in dem Hochentaster eingebauten Sicherheitseinrichtungen. Als Benutzer eines Hochentasters sollten Sie verschiedene Maßnahmen ergreifen, um unfall- und verletzungsfrei arbeiten zu können.

Ein Rückschlag ist die Folge eines falschen oder fehlerhaften Gebrauchs des Elektrowerkzeugs. Er kann durch geeignete Vorsichtsmaßnahmen, wie nachfolgend beschrieben, verhindert werden:

- **Halten Sie die Säge mit beiden Händen fest, wobei Daumen und Finger die Griffe der Kettensäge umschließen. Bringen Sie Ihren Körper und die Arme in eine Stellung, in der Sie den Rückschlagkräften standhalten können.** Wenn geeignete Maßnahmen getroffen werden, kann die Bedienperson die Rückschlagkräfte beherrschen. Niemals die Kettensäge loslassen.
- **Vermeiden Sie eine abnormale Körperhaltung.** Dadurch wird ein unbeabsichtigtes Berühren mit der Schienenspitze vermieden und eine bessere Kontrolle der Kettensäge in unerwarteten Situationen ermöglicht.
- **Verwenden Sie stets vom Hersteller vorgeschriebene Ersatzschienen und Sägeketten.** Falsche Ersatzschienen und Sägeketten können zum Reißen der Kette oder zu Rückschlag führen.

- **Halten Sie sich an die Anweisungen des Herstellers für das Schärfen und die Wartung der Sägekette.** Zu niedrige Tiefengrenzer erhöhen die Neigung zum Rückschlag.

Allgemeine Sicherheitshinweise



WARNUNG! **Stromschlaggefahr!**

Fehlerhafte Elektroinstallation oder zu hohe Netzspannung können zu elektrischem Stromschlag führen.

- Schließen Sie den Hochentaster nur an, wenn die Netzspannung der Steckdose mit der Angabe auf dem Typschild übereinstimmt.
- Schließen Sie den Hochentaster nur an eine gut zugängliche Steckdose an, damit Sie den Hochentaster bei einem Störfall schnell von Stromnetz trennen können.
- Betreiben Sie den Hochentaster nicht, wenn er sichtbare Schäden aufweist oder das Netzkabel bzw. der Netzstecker defekt ist.
- Wenn die Netzanschlussleitung dieses Hochentasters beschädigt wird, muss sie durch den Hersteller oder seinen Kundendienst oder eine ähnlich qualifizierte Person ersetzt werden, um Gefährdungen zu vermeiden.
- Öffnen Sie das Gehäuse nicht, sondern überlassen Sie die Reparatur Fachkräften. Wenden Sie sich dazu an die auf der Garantiekarte angegebene Serviceadresse. Bei eigenständig durchgeführten Reparaturen, unsachgemäßem Anschluss oder falscher Bedienung sind Haftungs- und Garantieansprüche ausgeschlossen.
- Bei Reparaturen dürfen nur Teile verwendet werden, die den ursprünglichen Gerätedaten entsprechen. In diesem Hochentaster befinden sich elektrische und mechanische Teile, die zum Schutz gegen Gefahrenquellen unerlässlich sind.
- Der Hochentaster darf nicht mit einer externen Zeitschaltuhr oder separatem Fernwirksystem betrieben werden.
- Tauchen Sie weder den Hochentaster noch Netzkabel oder Netzstecker in Wasser oder andere Flüssigkeiten.
- Fassen Sie den Netzstecker niemals mit feuchten Händen an.
- Ziehen Sie den Netzstecker nie am Netzkabel aus der Steckdose, sondern fassen Sie immer den Netzstecker an.

- Verwenden Sie das Netzkabel nie als Tragegriff.
- Halten Sie den Hochentaster, den Netzstecker und das Netzkabel von offenem Feuer und heißen Flächen fern.
- Verlegen Sie das Netzkabel so, dass es nicht zur Stolperfalle wird.
- Knicken Sie das Netzkabel nicht und legen Sie es nicht über scharfe Kanten.
- Verwenden Sie den Hochentaster nie im Regen.
- Lagern Sie den Hochentaster nie so, dass er in eine Wanne oder in ein Waschbecken fallen kann.
- Greifen Sie niemals nach einem Elektrogerät, wenn es ins Wasser gefallen ist. Ziehen Sie in einem solchen Fall sofort den Netzstecker.
- Sorgen Sie dafür, dass Kinder keine Gegenstände in den Hochentaster hineinstecken.
- Wenn Sie den Hochentaster nicht benutzen, ihn reinigen oder wenn eine Störung auftritt, schalten Sie den Hochentaster immer aus und ziehen Sie den Netzstecker aus der Steckdose.
- Verwenden Sie einen Fehlerstromschutzschalter mit einem Auslösestrom von 30 mA oder weniger.
- Legen Sie das Netzkabel so, dass es während des Sägens nicht von Ästen oder ähnlichem erfasst werden kann.



WARNUNG!
Erstickungsgefahr!

Kinder können Verpackungsmaterial oder Kleinteile verschlucken und daran ersticken.

- Halten Sie Kinder vom Hochentaster und dem Verpackungsmaterial fern.



WARNUNG!
Verletzungsgefahr!

Während des Arbeitens mit dem Hochentaster können Gefahrensituationen entstehen, die zu schweren Verletzungen für den Bediener oder andere Personen führen können.

- Seien Sie besonders vorsichtig beim Sägen von Ästen junger Bäume. Das dünne Material kann sich in der Sägekette verfangen und auf Sie schlagen oder Sie aus dem Gleichgewicht bringen.

- Vermeiden Sie es, beim Arbeiten in den Boden, in Metallzäune oder ähnliche ungeeignete Gegenstände und Materialien zu schneiden.
- Menschen, die zum ersten Mal einen Hochentaster bedienen, sollten sich das Arbeiten mit dem Hochentaster sowie der dazu nötigen Schutzausrüstung von einer geübten Person in Form von praktischen Übungen (z. B. Schneiden von Holz auf dem Sägebock) erklären lassen.
- Halten Sie Ihren Arbeitsbereich frei von Hindernissen und sorgen Sie für ausreichend Bewegungsfreiheit. Arbeiten Sie nicht in beengten Bereichen, in denen Sie der laufenden Sägekette zu nahe kommen könnten.
- Sorgen Sie für einen sicheren Stand. Benutzen Sie den Hochentaster ausschließlich auf ebenen, trittsicheren Flächen. Arbeiten Sie niemals auf Leitern oder auf rutschigem Untergrund, da Sie sonst das Gleichgewicht und die Kontrolle über den Hochentaster verlieren können.
- Bevor Sie mit dem Fällen der Äste beginnen, stellen Sie sicher, dass sich im Umkreis von mindestens 2,5 Astlängen keine Personen aufhalten.
- Berücksichtigen Sie beim Sägen die Wetterbedingungen. Sägen Sie nicht bei starkem oder wechselndem Wind. Sägen Sie nicht bei Frost oder auf gefrorenem, glattem Boden. Sägen Sie nicht bei Regen oder schlechter Sicht.
- Halten Sie den Hochentaster immer mit der rechten Hand am hinteren Handgriff und mit der linken Hand am vorderen Handgriff. Das Halten des Hochentasters mit den Händen in der falschen Position erhöht das Risiko von Verletzungen und muss deshalb vermieden werden.
- Tragen Sie Schutzbrille und Gehörschutz. Weitere Schutzkleidung für Kopf, Hände, Beine und Füße ist empfohlen. Richtige Schutzkleidung verringert die Verletzungsgefahr durch umherfliegende Fremdkörper oder bei versehentlichem Kontakt mit dem Hochentaster.

- Planen Sie vorab einen Fluchtweg vor fallenden Ästen. Stellen Sie sicher, dass dieser Fluchtweg frei von Hindernissen ist, welche die Bewegung be- oder verhindern würden. Denken Sie daran, dass frisch geschnittenes Gras oder Rinde rutschig ist.
- Stellen Sie sicher, dass im Falle eines Unfalls jemand in der Nähe, aber in sicherer Entfernung, ist.
- Beginnen Sie mit dem Schneiden erst, wenn sich die Sägekette in voller Geschwindigkeit befindet.
- Versuchen Sie nicht, einen vorhergegangenen Schnitt zu treffen. Machen Sie immer einen neuen Schnitt.
- Achten Sie auf sich bewegende Äste oder andere Kräfte, die einen Schnitt beenden könnten und in die Sägekette fallen könnten.
- Versuchen Sie nicht, einen Ast zu schneiden, welcher im Durchmesser die Schneidlänge des Gerätes übertrifft.
- Beachten Sie örtliche Vorschriften, die den Einsatz des Hochentasters beschränken.
- Der Mindestabstand des Hochentasters zu einer oberirdischen elektrischen Leitung muss immer mindestens 10 m betragen.
- Machen Sie sich vor der Arbeit mit allen Bedienelementen gut vertraut.
- Legen Sie immer rechtzeitig eine Arbeitspause ein.
- Wechseln Sie regelmäßig die Arbeitsposition.



WARNUNG!
Verletzungsgefahr!

Der Hochentaster erzeugt während des Betriebs ein elektromagnetisches Feld. Dieses Feld kann unter bestimmten Umständen aktive oder passive medizinische Implantate beeinträchtigen.

- Um die Gefahr von ernsthaften oder tödlichen Verletzungen zu verringern, empfehlen wir Personen mit medizinischen Implantaten, ihren Arzt und den Hersteller vom medizinischen Implantat zu konsultieren, bevor sie den Hochentaster bedienen.



WARNUNG!
Verletzungsgefahr!

Nicht ordnungsgemäße Wartung, die Verwendung der nicht konformen Ersatzteile oder Entfernung oder Modifikation der Sicherheitseinrichtungen können zu Schäden am Hochentaster und schweren Verletzungen der damit arbeitenden Person führen.

- Warten Sie den Hochentaster ordnungsgemäß.
- Verwenden Sie nur konforme Ersatzteile.
- Entfernen oder modifizieren Sie nicht die Schutzeinrichtungen.



VORSICHT!
Verletzungsgefahr!

Bei längeren Arbeiten kann es aufgrund von Vibrationen in den Händen der Bedieners zu Durchblutungsstörungen (Weißfingersyndrom) kommen.

Der häufige Gebrauch von vibrierenden Geräten kann bei Personen, deren Durchblutung beeinträchtigt ist (z. B. Raucher, Diabetiker), Nervenschädigungen auslösen.

- Wenn Sie ungewöhnliche Beeinträchtigungen bemerken, beenden Sie sofort die Arbeit und suchen Sie einen Arzt auf.
- Halten Sie Ihren Körper und besonders die Hände bei kaltem Wetter warm.
- Machen Sie regelmäßig Pausen und bewegen Sie dabei die Hände, um die Durchblutung zu fördern.
- Sorgen Sie für eine möglichst geringe Vibration der Maschine durch regelmäßige Wartung und feste Teile am Hochentaster.

Geräusch- und Vibrationswerte

Die Geräusch- und Vibrationswerte wurden entsprechend EN ISO 11680-1 ermittelt.

Schalldruckpegel L_{pA} :	86 dB(A)
Unsicherheit K_{pA} :	3 dB
Schallleistungspegel L_{WA} :	102,6 dB(A)
Unsicherheit K_{WA} :	2,39 dB
Schallleistungspegel L_{WA} garantiert:	105 dB(A)



VORSICHT! **Schädigung des Gehörs!**

Die Einwirkung von Lärm kann zur Schädigung des Gehörs führen.

- Tragen Sie einen Gehörschutz.
- Beachten Sie die gesetzlichen Bestimmungen zur Lärmschutzverordnung, die örtlich unterschiedlich sein können.

Die Schwingungsgesamtwerte (Vektorsumme dreier Richtungen) wurden entsprechend EN ISO 11680-1 ermittelt.

Handgriff unter Last

Schwingungsemissionswert a_{H1} :	1,811 m/s ²
Unsicherheit K:	1,5 m/s ²

Der angegebene Schwingungsemissionswert ist nach einem genormten Prüfverfahren gemessen worden und kann sich, abhängig von der Art und Weise, in der das Elektrowerkzeug verwendet wird, ändern und in Ausnahmefällen über dem angegebenen Wert liegen. Der angegebene Schwingungsemissionswert kann zum Vergleich eines Elektrowerkzeugs mit einem anderen verwendet werden. Der angegebene Schwingungsemissionswert kann auch zu einer einleitenden Einschätzung der Beeinträchtigung verwendet werden.

- Halten Sie die Belastung durch Vibrationen so gering wie möglich.
- Um die Vibrationsbelastung zu verringern, tragen Sie Handschuhen beim Gebrauch des Werkzeugs und begrenzen Sie die Arbeitszeit.
- Berücksichtigen Sie alle Phasen des Betriebszyklus, z. B. Zeiten, in denen das Elektrowerkzeug abgeschaltet ist und solche, in denen es zwar eingeschaltet ist, aber ohne Belastung läuft.

Restrisiken

Auch wenn Sie dieses Elektrowerkzeug vorschriftsmäßig bedienen, bleiben immer Restrisiken bestehen. Folgende Gefahren können im Zusammenhang mit der Bauweise und Ausführung dieses Elektrowerkzeugs auftreten:

- Schnittverletzungen, falls keine Schutzkleidung getragen wird.
- Lungenschäden, falls keine geeignete Staubschutzmaske getragen wird.
- Gehörschäden, falls kein geeigneter Gehörschutz getragen wird.
- Gesundheitsschäden, die aus Hand-Arm-Schwingungen resultieren, falls der Hochentaster über einen längeren Zeitraum verwendet oder nicht ordnungsgemäß geführt und gewartet wird.

Vor der Inbetriebnahme



WARNUNG! **Verletzungsgefahr!**

Einstellungen sowie Montage- und Wartungsarbeiten am Hochentaster bei eingestecktem Netzstecker können zu einem Stromschlag führen oder den Hochentaster unbeabsichtigt in Betrieb setzen.

- Ziehen Sie immer den Netzstecker aus der Steckdose, bevor Sie Arbeiten am Hochentaster vornehmen.
- Schließen Sie den Hochentaster erst an das Stromnetz an, wenn dieser vollständig montiert und die Kettenspannung der Sägekette eingestellt ist.

Hochentaster und Lieferumfang prüfen



HINWEIS! **Beschädigungsgefahr!**

Wenn Sie die Verpackung unvorsichtig mit einem scharfen Messer oder anderen spitzen Gegenständen öffnen, kann der Hochentaster schnell beschädigt werden.

- Gehen Sie daher beim Öffnen sehr vorsichtig vor.

1. Prüfen Sie, ob die Lieferung vollständig ist (siehe **Abb. A**).
2. Kontrollieren Sie, ob der Hochentaster oder die Einzelteile Schäden aufweisen. Ist dies der Fall, benutzen Sie den Hochentaster nicht. Wenden Sie sich über die auf der Garantiekarte angegebene Serviceadresse an den Hersteller.

Zusatzhandgriff montieren



VORSICHT! **Verletzungsgefahr!**

Bei der Montage des Sägeschwertes und der Sägekette können Sie sich schneiden.

- Tragen Sie bei der Montage immer Schutzhandschuhe.

Der Zusatzhandgriff **8** besteht aus Handgriff, Gegenstück und 4 Schrauben.

1. Legen Sie den Handgriff an die feststehende Stange **7** über der Tragegurthalterung **9**.
2. Platzieren Sie das Gegenstück auf der feststehenden Stange oberhalb der Tragegurthalterung und schrauben Sie den Handgriff von unten mit 4 Schrauben am Gegenstück fest (siehe **Abb. H**).

Wenn Sie die 4 Schrauben lockern, können Sie den Zusatzhandgriff an der feststehenden Stange nach Ihren Bedürfnissen verschieben.

Anschließend müssen die 4 Schrauben wieder fest angezogen werden, sodass der Zusatzhandgriff wieder sicher an der feststehenden Stange fixiert ist.

Sägeschwert und Sägekette montieren



HINWEIS!

Schrauben Sie die Befestigungsschraube erst nach dem Einstellen der Kettenspannung endgültig fest.

1. Lösen Sie die Befestigungsschraube für die Kettenradabdeckung **2** (siehe **Abb. D**).
2. Nehmen Sie die Kettenradabdeckung **17** ab.
3. Legen Sie die Sägekette **1** in die umlaufende Nut des Sägeschwertes **21** (siehe **Abb. E**).
4. Legen Sie das Sägeschwert **14** und die Sägekette in die Aufnahme für das Sägeschwert **23** hinein und führen Sie dabei die Sägekette um das Sägeketten-Ritzel **22** (siehe **Abb. F**).
5. Bringen Sie die Kettenradabdeckung an und ziehen Sie die Befestigungsschraube für die Kettenradabdeckung handfest an (siehe **Abb. G**).

Sägekette spannen



VORSICHT! Verletzungsgefahr!

Beim Spannen der Sägekette können Sie sich schneiden. Die Sägekette kann bei falscher Spannung aus der Führung springen.

- Tragen Sie beim Spannen der Sägekette immer Schutzhandschuhe.
- Stellen Sie sicher, dass alle Kettenglieder der Sägekette ordnungsgemäß in der Führungsschiene liegen.



HINWEIS! Beschädigungsgefahr!

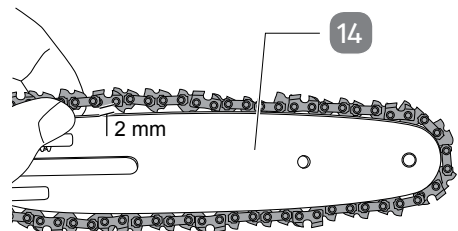
Die Sägekette muss richtig gespannt sein, um einen sicheren Betrieb zu gewährleisten.

- Da sich die Sägekette durch das Sägen erhitzt und dadurch ihre Länge verändert, überprüfen Sie spätestens alle 10 Minuten die Kettenspannung und regulieren Sie diese bei Bedarf. Das gilt besonders für neue Sägeketten.
- Entspannen Sie nach abgeschlossener Arbeit die Sägekette, weil sich diese beim Abkühlen verkürzt. Damit verhindern Sie, dass die Sägekette Schaden nimmt.

1. Lösen Sie die Befestigungsschraube für die Kettenradabdeckung **2** mit einigen Umdrehungen gegen den Uhrzeigersinn (siehe **Abb. D**).
2. Stellen Sie die Kettenspannung mit dem Kettenspanndreher **3** ein (siehe **Abb. I**).

Rechtsdrehen erhöht die Kettenspannung, Linksdrehen verringert die Kettenspannung.

Die Sägekette **1** ist richtig gespannt, wenn sie in der Mitte des Säge-schwertes **14** um ca. 2 mm angehoben werden kann.



3. Schrauben Sie die Befestigungsschraube für die Kettenradabdeckung im Uhrzeigersinn fest (siehe **Abb. G**).

Sägekettenöl einfüllen



HINWEIS! **Beschädigungsgefahr!**

Eine Benutzung des Hochentasters ohne Sägekettenöl oder ein Ölstand unterhalb der Minimum-Anzeige des Sichtfensters führt zur Beschädigung des Hochentasters.

- Betreiben Sie den Hochentaster niemals ohne Sägekettenöl.

1. Stellen Sie den Hochentaster auf einer ebenen Fläche ab.
2. Reinigen Sie den Bereich um den Öltankdeckel **18** und schrauben Sie den Öltank auf.
3. Füllen Sie den Öltank mit Sägekettenöl. Achten Sie darauf, dass kein Schmutz in den Öltank gelangt, damit die Öldüse nicht verstopft.
4. Schrauben Sie den Öltankdeckel zu.

Betrieb

Tragegurt anlegen



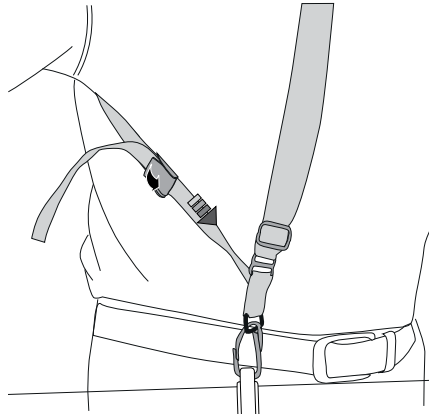
WARNUNG! **Verletzungsgefahr!**

Das Arbeiten ohne Tragegurt erhöht die Gefahr, dass Sie die Kontrolle über den Hochentaster verlieren, und erhöht das Risiko von Verletzungen.

- Tragen Sie bei der Arbeit mit dem Hochentaster immer einen Tragegurt.
- Schalten Sie den Hochentaster immer aus, bevor Sie den Tragegurt lösen.
- Um den Hochentaster im Notfall schnell vom Körper zu entfernen, tragen Sie den Tragegurt immer nur über eine Schulter und niemals diagonal über Schulter und Brust.

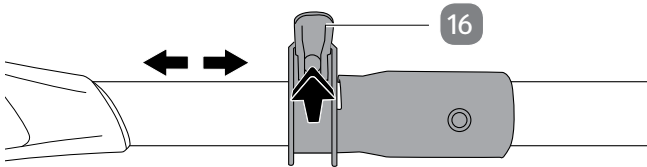
1. Hängen Sie den Tragegurt **10** mit dem Karabinerhaken in die Tragegurthalterung **9** ein.
2. Legen Sie den Tragegurt über die Schulter und stellen Sie die Gurtlänge so ein, dass sich der Hochentaster mit der Tragegurthalterung auf Hüfthöhe befindet.

- Um den Hochentaster im Notfall schnell abzulegen, klappen Sie den Verschluss der Entriegelungs-Schnalle mit dem Daumen auf.



Teleskopstange einstellen

- Öffnen Sie die Teleskopstangen-Verriegelung **16**.
- Ziehen Sie die Teleskopstange **5** soweit heraus, wie es für die Arbeitshöhe erforderlich ist.
- Schließen Sie die Teleskopstangen-Verriegelung wieder.



Hochentaster an das Stromnetz anschließen

- Schließen Sie den Netzstecker **13** an ein geeignetes Verlängerungskabel an. Achten Sie darauf, dass das Verlängerungskabel für die Leistung des Hochentasters ausgelegt ist.
Der Litzenquerschnitt des Verlängerungskabels muss mindestens 2,5 mm² betragen.
- Sichern Sie das Verlängerungskabel gegen Zugkräfte und versehentliches Abstecken, indem Sie es in die Öse für das Verlängerungskabel **12** einfädeln.
- Stecken Sie das Verlängerungskabel in eine vorschriftsmäßig installierte Steckdose.
Wir empfehlen die Verwendung eines Kabels mit roter oder gelber Signalfarbe. Das verringert die Gefahr einer versehentlichen Beschädigung durch den Hochentaster.

Hochentaster ein- und ausschalten

Um den Hochentaster einzuschalten, gehen Sie wie folgt vor:

1. Halten Sie den Hochentaster mit beiden Händen fest. Halten Sie den Daumen dabei unter dem Zusatzhandgriff **8**.
2. Drücken Sie die Einschaltsperrle **20** und halten Sie sie fest.
3. Drücken Sie den Ein-/Ausschalter **11**.
4. Lassen Sie die Einschaltsperrle wieder los.

Um den Hochentaster auszuschalten, gehen Sie wie folgt vor:

1. Lassen Sie den Ein-/ Ausschalter **11** los.
2. Wenn Sie die Arbeit für längere Zeit unterbrechen, trennen Sie den Netzstecker **13** vom Verlängerungskabel.

Arbeiten mit dem Hochentaster



WARNUNG! **Verletzungsgefahr!**

Das Entfernen oder Verändern der Schutzeinrichtungen am Hochentaster erhöht die Unfallgefahr und kann zu schweren Verletzungen führen.

- Entfernen oder verändern Sie nicht die Schutzeinrichtungen.
- Benutzen Sie die Säge nicht, wenn die Schutzeinrichtungen nicht einwandfrei funktionieren.
- Versuchen Sie nicht, die Schutzeinrichtungen selbst zu reparieren, sondern wenden Sie sich an die auf unserer Garantiekarte angegebene Serviceadresse.

Vorbereitung

Um sicher arbeiten zu können, überprüfen Sie vor jedem Einsatz des Hochentasters und bei eventueller Beschädigung die folgenden Einrichtungen und halten Sie sich an die Handlungsanweisungen.

Zustand des Hochentasters prüfen

- Untersuchen Sie den Hochentaster vor Beginn der Arbeiten, nach einem Ausfall oder einem Schlag auf Beschädigungen am Motorgehäuse **4**, dem Netzstecker **13**, der Sägekette **1** und dem Sägeschwert **14**.
- Nehmen Sie niemals einen offensichtlich beschädigten Hochentaster in Betrieb.

Füllstand des Öltanks prüfen

- Überprüfen Sie während der Arbeit, ob ausreichend Öl im Öltank vorhanden ist.
- Um eine Beschädigung des Hochentasters zu vermeiden, betreiben Sie den Hochentaster nie, wenn kein Öl vorhanden oder der Ölstand unter die Minimum-Markierung der Ölstandsanzeige **19** gesunken ist.
Eine Füllung reicht im Durchschnitt für 10 Minuten, abhängig von den Pausen und der Belastung des Hochentasters.

Spannung der Sägekette und Zustand der Schneiden prüfen



WARNUNG! **Verletzungsgefahr!**

Wenn der Hochentaster bei der Reinigung oder Wartung eingeschaltet und am Stromnetz angeschlossen ist, kann er versehentlich losgehen und schwere Verletzungen verursachen.

- Berühren Sie die Sägekette nicht, wenn der Hochentaster eingeschaltet oder am Stromnetz angeschlossen ist.
- Falls die Sägekette durch einen Gegenstand blockiert wird, schalten Sie den Hochentaster sofort aus, ziehen Sie den Netzstecker aus dem Verlängerungskabel und beseitigen Sie anschließend den Gegenstand.

Je schärfer die Sägekette **1** ist, umso leichter und kontrollierbarer lässt sich der Hochentaster bedienen. Das Gleiche gilt für die Kettenspannung. Um Ihre Sicherheit zu erhöhen, muss die Kettenspannung alle 10 Minuten während des Arbeitens überprüft werden. Besonders neue Sägeketten neigen zu erhöhter Ausdehnung.

1. Schalten Sie vor der Überprüfung der Kettenspannung den Hochentaster aus und ziehen Sie den Netzstecker **13** aus dem Verlängerungskabel.
2. Um weiterzuarbeiten, stecken Sie den Netzstecker wieder in das Verlängerungskabel und schalten Sie den Hochentaster ein.

Schutzkleidung anlegen



- Tragen Sie geeignete und enganliegende Schutzkleidung wie Schnitzschutzhose, Handschuhe und Sicherheitsschuhe.
- Tragen Sie einen Kopfschutz, einen Ohrenschutz und einen Augenschutz. Dies bietet Schutz vor herabfallenden Ästen und zurückschlagenden Zweigen.

Sägetechniken



GEFAHR! **Verletzungsgefahr!**

Herabfallende Äste können schwere Verletzungen verursachen und Sie erschlagen.

- Halten Sie während des Schneidens einen Arbeitswinkel von max. 60° ein, um nicht von einem herabfallenden Ast getroffen zu werden.
- Stehen Sie nie unter dem Ast, den Sie absägen möchten.
- Achten Sie beim Sägen auf unter Spannung stehende Äste und splitterndes Holz.
- Achten Sie auf herabfallende Äste und wegschleudernde Holzteile.



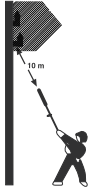
GEFAHR! **Verletzungsgefahr!**

Unter Spannung stehendes Holz, das durch Sägen von der Spannung befreit wird, kann unkontrolliert entgegenschlagen, schwere Verletzungen verursachen und Sie erschlagen.

- Lassen Sie Sägearbeiten an unter Spannung stehenden Ästen nur von Fachleuchten ausführen.



GEFAHR!
Stromschlaggefahr!



Die Berührung einer oberirdischen Hochspannungsleitung mit dem Hochentaster kann schwere Verletzungen verursachen und zum Tode führen.

- Halten Sie einen Mindestabstand von 10 m zur stromführenden Leitung ein.



WARNUNG!
Verletzungsgefahr!

Während des Betriebs können Personen oder Tiere in der Nähe versehentlich verletzt werden.

- Halten Sie Personen oder Tiere während der Arbeit vom Hochentaster fern.



WARNUNG!
Verletzungsgefahr!



Auf dem Boden auftreffende Äste können hochschnellen und Verletzungen verursachen.

- Beachten Sie den Sturzraum herabfallender Äste.



WARNUNG!
Verletzungsgefahr!

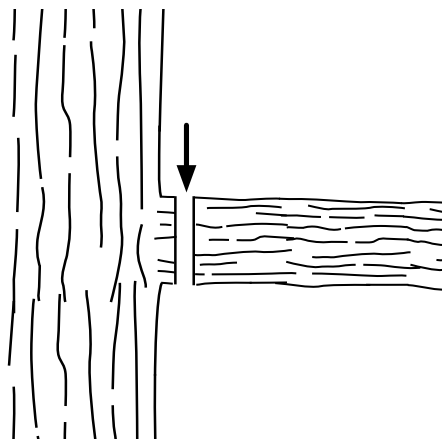
Nach dem Beenden des Schnittes erhöht sich für den Bediener das Gewicht des Hochentasters abrupt, da die Säge nicht mehr auf dem Ast abgestützt ist. Es besteht die Gefahr, die Kontrolle über den Hochentaster zu verlieren.

- Halten Sie den Hochentaster mit beiden Händen fest und stehen Sie fest und sicher auf einem stabilen Untergrund.
- Ziehen Sie den Hochentaster nur mit laufender Sägekette aus dem Schnitt, um ein Festklemmen zu vermeiden.

- Stehen Sie an einem Hang immer oberhalb oder seitlich zu dem Ast, den Sie sägen.
- Um die beste Balance zu haben, halten Sie den Hochentaster so nah wie möglich am Körper.
- Sägen Sie zuerst die unteren Äste am Baum ab.
Dadurch wird ein Herabfallen der geschnittenen Äste erleichtert.
- Sägen Sie nicht mit der Spitze des Sägeschwertes **14**.
- Sägen Sie nicht in den wulstigen Astansatz.
Dies verhindert die Wundheilung des Baumes.

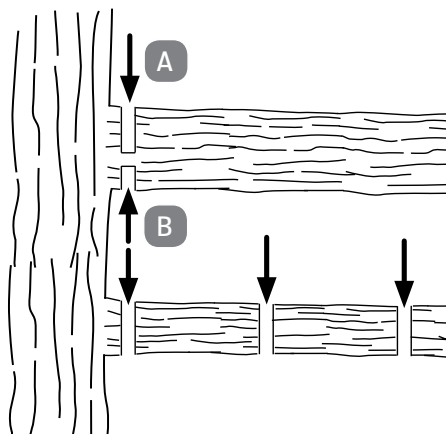
Kleinere Äste absägen

1. Legen Sie die Anschlagfläche des Sägeschwertes **14** am Ast an.
Dies vermeidet ruckartige Bewegungen des Hochentasters beim Beginn des Schnittes.
2. Führen Sie das Sägeschwert mit leichtem Druck von oben nach unten durch den Ast.



Größere und längere Äste absägen

1. Sägen Sie zuerst mit der Oberseite des Sägeschwertes **14** von unten nach oben 1/3 des Astdurchmessers durch **B**.
2. Sägen Sie anschließend mit der Unterseite des Sägeschwertes von oben nach unten auf den ersten Schnitt zu **A**.
3. Um Kontrolle über den Aufschlagort zu haben, sägen Sie längere Äste in mehreren Schnitten ab.



Rückschlag vermeiden



WARNUNG! **Verletzungsgefahr!**

Das Ansetzen der Sägeschwertspitze an das Werkstück oder eine falsch gewartete Sägekette kann zu einem Rückschlag führen und schwere Verletzungen verursachen.

- Setzen Sie niemals die Sägeschwertspitze an das Werkstück an.
- Achten Sie immer auf die richtige Kettenspannung.
- Arbeiten Sie nur mit einer vorschriftsmäßig geschärften Sägekette.
- Halten Sie den Hochentaster immer mit beiden Händen fest.

Unter dem Rückschlag versteht man das plötzliche Hoch- und Zurückschlagen des laufenden Sägeschwertes **14**. Die Ursachen sind meist das Berühren des Werkstücks mit der Sägeschwertspitze oder das Verklemmen der Sägekette **1**.

Bei einem Rückschlag treten unvermittelt große Kräfte auf. Daher reagiert der Hochentaster meist unkontrolliert. Die Folge sind oft schwere Verletzung beim Bediener oder bei Personen im Umfeld. Die Gefahr eines Rückschlages ist am größten, wenn Sie die Sägeschwertspitze am Werkstück ansetzen, weil dort die Hebelwirkung am stärksten ist.

- Setzen Sie das Sägeschwert immer möglichst flach an einen Ast an.

Wartung

Sägekette und Sägeschwert auswechseln

Das Sägeschwert **14** muss erneuert werden, wenn die Nut des Sägeschwertes **21** abgenutzt ist. Gehen Sie hierzu wie in Kapitel „Sägeschwert und Sägekette montieren“ vor.

Automatische Kettenschmierung prüfen



WARNUNG! **Verletzungsgefahr!**

Die Berührung der Sägekette oder des Sägeschwertes während der Arbeit kann zu schweren Verletzungen führen.

- Berühren Sie bei der Überprüfung der Kettenschmierung nicht die Sägekette oder das Sägeschwert.

Die Funktion der automatischen Kettenschmierung muss regelmäßig überprüft werden, um einer Überhitzung und der damit verbundenen Beschädigung von Sägeschwert **14** und Sägekette **1** vorzubeugen.

Gehen Sie folgendermaßen vor:

- Richten Sie die Sägeschwertspitze gegen eine glatte Oberfläche (z. B. Brett oder Anschnitt eines Baumes) und schalten Sie den Hochentaster ein.

Wenn sich während dieses Vorgangs eine zunehmende Ölspur zeigt, arbeitet die automatische Kettenschmierung einwandfrei.

Zeigt sich keine deutliche Ölspur, lesen Sie die entsprechenden Hinweise im Kapitel „Störungsabhilfe“. Wenn auch diese Hinweise nicht helfen, wenden Sie sich an die auf unserer Garantiekarte angegebene Serviceadresse.

Sägekette zum Schärfen geben

Ein effektives Arbeiten mit dem Hochentaster ist nur möglich, wenn die Sägekette **1** in gutem Zustand und scharf ist. Dadurch verringert sich auch die Gefahr eines Rückschlages. Die Sägekette kann bei jedem Fachhändler nachgeschliffen werden.

- Versuchen Sie nicht, die Sägekette selbst zu schärfen, wenn Sie nicht über ein geeignetes Werkzeug und die notwendige Erfahrung verfügen.

Reinigung und Aufbewahrung



WARNUNG! **Verbrennungsgefahr!**

Das Sägeschwert und die Sägekette des Hochentasters werden während des Betriebs heiß!

- Lassen Sie alle Geräteteile des Hochentasters vor jeder Reinigung vollständig abkühlen.



HINWEIS! **Kurzschlussgefahr!**

In das Gehäuse eingedrungenes Wasser kann einen Kurzschluss verursachen.

- Tauchen Sie den Hochentaster niemals in Wasser.
- Achten Sie darauf, dass kein Wasser in das Gehäuse gelangt.



HINWEIS! **Gefahr durch Fehlbedienung!**

Unsachgemäßer Umgang mit dem Hochentaster kann zu Beschädigung führen.

- Verwenden Sie keine aggressiven Reinigungsmittel, scharfe oder metallische Reinigungsgegenstände wie Messer, harte Spachtel und dergleichen. Diese können die Oberflächen beschädigen.
- Führen Sie die Reinigungs- und Wartungsarbeiten vor der Aufbewahrung durch.

So reinigen Sie den Hochentaster ordnungsgemäß:

1. Ziehen Sie den Netzstecker **13** und das Verbindungskabel aus der Steckdose.
2. Reinigen Sie den Hochentaster mit einem feuchten Tuch und etwas Spülmittel.
3. Reiben Sie alle Teile mit einem sauberen Tuch trocken.
4. Entfernen Sie Ölrückstände von den Griffen, damit Sie immer sicheren Halt haben.
5. Reinigen Sie regelmäßig den Spannmechanismus, indem Sie ihn mit Druckluft ausblasen oder mit einer Bürste säubern.

So bewahren sie den Hochentaster ordnungsgemäß auf:

1. Wenn Sie den Hochentaster über einen längeren Zeitraum nicht benutzen, entfernen Sie das Öl aus dem Öltank.
2. Legen Sie die Sägekette **1** und das Sägeschwert **14** kurz in ein Ölbad und wickeln Sie beide danach in Ölpapier ein.
3. Bewahren Sie den Hochentaster und das Zubehör an einem dunklen, trockenen und frostfreien sowie für Kinder unzugänglichen Ort auf.
Die optimale Lagertemperatur liegt zwischen 5 und 30 °C.

Ersatzteilbestellung

Bei der Ersatzteilbestellung müssen folgende Angaben gemacht werden:

- Modellnummer des Hochentasters
- Artikelnummer des Hochentasters
- Ident.-Nummer des Hochentasters
- Ersatzteilnummer des erforderlichen Ersatzteils

Aktuelle Preise und Informationen finden Sie unter www.isc-gmbh.info

Störungsabhilfe



WARNUNG! **Verletzungsgefahr!**

Der Hochentaster kann sich während der Störungsabhilfe unbeabsichtigt einschalten und Verletzungen verursachen.

- Schalten Sie den Hochentaster vor der Störungsabhilfe aus und ziehen Sie den Netzstecker aus dem Verlängerungskabel.

Störung	Mögliche Ursache	Behebung
Hochentaster funktioniert nicht.	<ul style="list-style-type: none"> Keine Stromversorgung Steckdose defekt Verlängerungskabel beschädigt Sicherung defekt 	<ul style="list-style-type: none"> Stromversorgung überprüfen Andere Stromquelle probieren, gegebenenfalls wechseln Verlängerungskabel überprüfen, gegebenenfalls wechseln Sicherung wechseln
Hochentaster setzt während der Arbeit zwischenzeitlich aus.	<ul style="list-style-type: none"> Externer Wackelkontakt Interner Wackelkontakt Ein-/Ausschalter defekt 	<ul style="list-style-type: none"> Kundendienst kontaktieren
Sägekette 1 ist trocken.	<ul style="list-style-type: none"> Kein Öl im Öltank Entlüftung im Öltankdeckel 18 verstopft Ölausflusskanal verstopft 	<ul style="list-style-type: none"> Öl nachfüllen Öltankdeckel 18 reinigen Ölausflusskanal frei machen
Sägekette 1 oder Nut des Säge-schwertes 21 ist heiß.	<ul style="list-style-type: none"> Kein Öl im Öltank Entlüftung im Öltankdeckel 18 verstopft Ölausflusskanal verstopft Sägekette 1 stumpf Sägekette zu stark gespannt 	<ul style="list-style-type: none"> Öl nachfüllen Öltankdeckel 18 reinigen Ölausflusskanal frei machen Sägekette nachschleifen oder ersetzen Kettenspannung prüfen
Hochentaster rupft, vibriert oder sägt nicht richtig.	<ul style="list-style-type: none"> Kettenspannung zu locker Sägekette 1 stumpf Sägekette verschlissen Sägezähne zeigen in die falsche Richtung 	<ul style="list-style-type: none"> Kettenspannung einstellen Sägekette 1 nachschleifen oder ersetzen Sägekette ersetzen Sägekette mit Zähnen in korrekter Richtung neu montieren

Technische Daten

Modell:	GLTEH 750
Versorgungsspannung:	220 - 240 V ~ / 50 Hz
Nennleistung:	750 W
Schutzklasse:	II 
Sägeschwertlänge:	200 mm
Schnittlänge max.:	180 mm
Sägekettenteilung:	3/8", 9,525 mm
Sägekettenstärke:	0,05", 1,3 mm
Sägeketten-Ritzel:	6 Zähne, 3/8"
Schnittgeschwindigkeit bei Nenn Drehzahl v_u :	11 m/s
Öltank-Füllmenge:	60 cm ³
Gewicht ohne Zubehör:	3,8 kg
Sägekette:	Oregon 91PJ033X
Sägeschwert:	Oregon 080SDEA041
Artikelnummer:	44298

Konformitätserklärung

ISC GmbH · Eschenstraße 6 · D-94405 Landau/Isar



Konformitätserklärung

- D** erklärt folgende Konformität gemäß EU-Richtlinie und Normen für Artikel
- GB** explains the following conformity according to EU directives and norms for the following product
- F** déclare la conformité suivante selon la directive CE et les normes concernant l'article
- I** dichiara la seguente conformità secondo la direttiva UE e le norme per l'articolo
- NL** verklaart de volgende overeenstemming conform EU richtlijn en normen voor het product
- E** declara la siguiente conformidad a tenor de la directiva y normas de la UE para el artículo
- P** declara a seguinte conformidade, de acordo com a directiva CE e normas para o artigo
- DK** deklarerer følgende overensstemmelse i medfør af EU-direktiv samt standarder for artikel
- S** förklarar följande överensstämmelse enl. EU-direktiv och standarder för artikeln
- FIN** vakuuttaa, että tuote täyttää EU-direktiivin ja standardien vaatimukset
- EE** tõendab toote vastavust EL direktiivile ja standarditele
- CZ** vydává následující prohlášení o shodě podle směrnice EU a norem pro výrobek
- SLO** potrjuje sledečo skladnost s smernico EU in standardi za izdelek
- SK** vydáva nasledujúce prehlásenie o zhode podľa smernice EÚ a noriem pre výrobok
- H** a cikkekehez az EU-irányvonal és Normák szerint a következő konformitást jelenti ki
- PL** deklaruje zgodność wymienionego poniżej artykułu z następującymi normami na podstawie dyrektywy WE.
- BG** декларира съответното съответствие съгласно Директива на ЕС и норми за артикул
- LV** paskaidro šādu atbilstību ES direktīvai un standartiem
- LT** apibūdina šį atitikimą EU reikalavimams ir prekės normoms
- RO** declară următoarea conformitate conform directivei UE și normelor pentru articolul
- GR** δηλώνει την ακόλουθη συμμόρφωση σύμφωνα με την Οδηγία ΕΚ και τα πρότυπα για το προϊόν
- HR** potvrđuje sljedeću usklađenost prema smjernicama EU i normama za artikl
- BIH** potvrđuje sljedeću usklađenost prema smjernicama EU i normama za artikl
- RS** potvrđuje sledeću usklađenost prema smernicama EZ i normama za artikla
- RUS** следующим удостоверяется, что следующие продукты соответствуют директивам и нормам ЕС
- UKR** проголошує про зазначену нижче відповідність виробу директивам та стандартам ЄС на виріб
- MK** ja izjavуva slednata soobraznost soglasno EУ-direktivata i normite za artikli
- TR** Ürünü ile ilgili AB direktifleri ve normları gereğince aşağıda açıklanan uygunluğu belirtir
- N** erklærer følgende samsvar i henhold til EU-direktivet og standarder for artikkel
- IS** Lýsir uppfyllingu EU-reglna og annarra staðla vöru

Elektro-Hochentaster GLTEH 750 (Gardenline)

- 87/404/EC_2009/105/EC
- 2005/32/EC_2009/125/EC
- 2006/95/EC
- 2006/28/EC
- 2004/108/EC
- 2004/22/EC
- 1999/5/EC
- 97/23/EC
- 90/396/EC_2009/142/EC
- 89/686/EC_96/58/EC
- 2011/65/EU
- 2006/42/EC
- Annex IV
Notified Body: TÜV Süd Product Service GmbH, Ridlerstr. 65,
D-80339 München Germany
Notified Body No.: 0123
Reg. No.: M6A 15 04 24192 01507
- 2000/14/EC_2005/88/EC
- Annex V
- Annex VI
Noise: measured $L_{WA} = 102,6$ dB (A); guaranteed $L_{WA} = 105$ dB (A)
 $P = 0,75$ KW; $L/D = 6$ cm
Notified Body:
- 2004/26/EC
Emission No.:

Standard references: EN 60745-1; EN ISO 11680-1; EN 55014-1; EN 55014-2;
EN 61000-3-2; EN 61000-3-3; EN 62321-3 to -5

Landau/Isar, den 25.02.2015

Weichselgartner/General-Manager

Gao/Product-Management

First CE: 14
Art.-No.: 45.012.14 I.-No.: 11015
Subject to change without notice

Archive-File/Record: NAPR012201
Documents registrar: Daniel Protschka
Wiesenweg 22, D-94405 Landau/Isar

Entsorgung

Verpackung entsorgen



Entsorgen Sie die Verpackung sortenrein. Geben Sie Pappe und Karton zum Altpapier, Folien in die Wertstoff-Sammlung.

Altgerät entsorgen

(Anwendbar in der Europäischen Union und anderen europäischen Staaten mit Systemen zur getrennten Sammlung von Wertstoffen)



Altgeräte dürfen nicht in den Hausmüll!

Sollte der Hochentaster einmal nicht mehr benutzt werden können, so ist jeder Verbraucher **gesetzlich verpflichtet, Altgeräte getrennt vom Hausmüll**, z. B. bei einer Sammelstelle seiner Gemeinde/seines Stadtteils, abzugeben. Damit wird gewährleistet, dass Altgeräte fachgerecht verwertet und negative Auswirkungen auf die Umwelt vermieden werden. Deswegen sind Elektrogeräte mit obenstehendem Symbol gekennzeichnet.

Répertoire

Vue d'ensemble	4
Utilisation	5
Contenu de livraison/Pièces de l'appareil	42
Codes QR	43
Généralités	44
Lire le mode d'emploi d'origine et le conserver	44
Légende des symboles.....	44
Sécurité	47
Utilisation conforme à l'usage prévu.....	47
Consignes de sécurité d'ordre général pour les outils électriques.....	47
Consignes de sécurité spéciales pour les scies à chaîne	51
Consignes de sécurité générales.....	53
Valeurs acoustiques et de vibration	57
Risques résiduels	58
Avant la mise en service	59
Vérifier la perche-élagueuse et le contenu de la livraison	59
Monter la poignée supplémentaire.....	60
Monter le guide-chaîne et la chaîne de tronçonneuse	60
Tendre la chaîne de tronçonneuse	61
Remplir l'huile de la chaîne	62
Fonctionnement	62
Mettre la sangle de transport	62
Régler la barre télescopique	63
Connecter la perche-élagueuse à l'alimentation.....	63
Allumer et éteindre la perche-élagueuse	64
Travailler avec la perche-élagueuse	64
Préparation	64
Techniques de coupe.....	66
Entretien	69
Changer la chaîne de tronçonneuse et le guide-chaîne	69
Vérifier le graissage automatique de la chaîne	70
Faire aiguiser la chaîne de tronçonneuse	70
Nettoyage et rangement	71
Commande de pièces détachées	72
Résolution de problèmes	72
Données techniques	74
Déclaration de conformité	75
Élimination	76
Garantie	113
Bon de garantie.....	113
Conditions de garantie.....	115

Contenu de livraison/Pièces de l'appareil

- 1 Chaîne de tronçonneuse
- 2 Vis de fixation pour le revêtement du pignon
- 3 Tourneur de tension de chaîne
- 4 Boîtier moteur
- 5 Barre télescopique
- 6 Élément de liaison de la barre télescopique
- 7 Barre droite
- 8 Poignée supplémentaire (avec poignée, contrepartie et 4 vis)
- 9 Support de la sangle de transport
- 10 Sangle de transport (avec mousqueton et boucle de déverrouillage)
- 11 Interrupteur marche/arrêt
- 12 Œillet pour la rallonge électrique
- 13 Fiche réseau
- 14 Guide-chaîne
- 15 Étui de l'épée
- 16 Blocage de la barre télescopique
- 17 Revêtement du pignon
- 18 Couvercle du réservoir d'huile
- 19 Affichage du niveau d'huile
- 20 Blocage de démarrage
- 21 Rainure du guide-chaîne
- 22 Pignon de la chaîne
- 23 Réception du guide-chaîne

Aller rapidement et facilement au but avec les codes QR

Si vous avez besoin d'informations sur les produits, de pièces de rechange ou d'accessoires, de données sur les garanties fabricant ou sur les unités de service ou si vous souhaitez regarder confortablement des instructions en vidéo – avec nos codes QR, vous parvenez au but en toute facilité.

Les codes QR, qu'est-ce?

Les codes QR (QR = Quick Response) sont des codes graphiques qui peuvent être lus à l'aide d'un appareil photo du smartphone et qui contiennent par exemple un lien vers un site Internet ou des données de contact.

Votre avantage: plus de frappe contraignante d'adresses Internet ou de données de contact!

Comment faire?

Pour scanner les codes QR, vous avez simplement besoin d'un smartphone, d'un lecteur de codes QR installé ainsi que d'une connexion Internet*.

Vous trouverez généralement un lecteur de codes QR gratuitement dans l'App Store de votre smartphone.

Testez dès maintenant

Scannez simplement le code QR suivant avec votre smartphone pour en savoir plus sur votre nouveau produit Aldi.*

Votre portail de services Aldi

Toutes les informations mentionnées plus haut sont également disponibles sur Internet via le portail de services Aldi sous www.aldi-service.ch.



* L'exécution du lecteur de codes QR peut entraîner des frais pour la connexion Internet en fonction de votre tarif.

Généralités

Lire le mode d'emploi d'origine et le conserver



Ce mode d'emploi d'origine est partie intégrante de cette perche-élagueuse électrique. Il contient des informations importantes pour la mise en service et l'utilisation.

Pour une meilleure compréhension, la perche-élagueuse électrique sera appelé uniquement «perche-élagueuse», et le mode d'emploi d'origine sera appelé «mode d'emploi».

Lisez le mode d'emploi attentivement, en particulier les consignes de sécurité, avant d'utiliser la perche-élagueuse. Le non-respect de ce mode d'emploi peut provoquer de graves blessures ou dommages sur la perche-élagueuse.

Le mode d'emploi est basé sur les normes et réglementations en vigueur dans l'Union Européenne. À l'étranger, veuillez respecter les directives et lois spécifiques au pays.

Conservez le mode d'emploi pour l'utilisation future. Si vous cédez la perche-élagueuse à personne, joignez obligatoirement ce mode d'emploi.

Légende des symboles

Les symboles et mots signalétiques suivants sont utilisés dans ce mode d'emploi, sur la perche-élagueuse ou sur l'emballage.



DANGER! Ce terme signalétique désigne un risque à un degré élevé qui, si on ne l'évite pas, peut avoir comme conséquence la mort ou une grave blessure.



AVERTISSEMENT! Ce terme signalétique désigne un risque à un degré moyen qui, si on ne l'évite pas, peut avoir comme conséquence la mort ou une grave blessure.



ATTENTION! Ce terme signalétique désigne un risque à degré réduit qui, si on ne l'évite pas, peut avoir comme conséquence une blessure moindre ou moyenne.



AVIS! Ce terme signalétique avertit de dommages matériels éventuels ou vous donne des informations complémentaires utiles pour le montage ou l'exploitation.



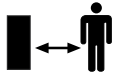
Déclaration de conformité (voir chapitre «Déclaration de conformité»): Les produits marqués par ce symbole répondent à toutes les consignes communautaires de l'Espace économique européen.



Protégez la perche-élagueuse de la pluie ou de l'humidité.



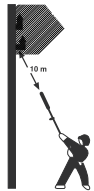
Surveillez qu'il n'y a pas de pièce qui tombent ou sont projetées.



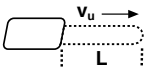
Rester à distances des arbres, des autres personnes et des animaux.



Retirez immédiatement la fiche réseau de la l'alimentation si le câble électrique est endommagé ou sectionné.



Respectez une distance minimale de 10 m avec toute ligne haute tension. Il existe un danger mortel d'électrocution.



v_u : Vitesse de coupe en m/s

L: Longueur de coupe maximale mm



Tension d'alimentation



Puissance nominale du moteur



Portez des chaussures de sécurité.



Portez des gants de protection.



Portez une protection pour la tête, les oreilles et les yeux.



Portez des vêtements de protection.



Lisez le mode d'emploi.



Symbolise les appareils électriques ayant un boîtier à double isolation et correspondant ainsi à la classe de protection II.

36

Garantie 36 mois

Sécurité

Utilisation conforme à l'usage prévu

La perche-élagueuse est exclusivement prévue pour les travaux d'ébranchage sur arbres en plein air. Elle n'est appropriée ni pour la coupe ni pour l'abattage d'arbre, et ne permet pas de scier d'autres matériaux que le bois. Elle est exclusivement destinée à l'usage privé et n'est pas adaptée à une utilisation professionnelle.

Utilisez la perche-élagueuse uniquement comme ceci est décrit dans ce mode d'emploi. Toute autre utilisation est considérée comme non conforme à l'usage prévu et peut causer des dommages matériels et même personnels. La perche-élagueuse n'est pas un jouet pour enfants.

Le fabricant ou commerçant décline toute responsabilité pour des dommages survenus par une utilisation non conforme ou contraire à l'usage prévu.

Consignes de sécurité d'ordre général pour les outils électriques



AVERTISSEMENT!

Veillez lire toutes les consignes de sécurité et instructions!

Tout non-respect des consignes de sécurité et instructions peut provoquer une décharge électrique, un incendie et/ou des blessures graves.

Conservez toutes les consignes de sécurité et instructions pour une consultation ultérieure.

Le terme utilisé dans les consignes de sécurité d'«outils électriques» se rapporte aux outils électriques raccordés au réseau (avec un câble électrique) et aux outils électriques à piles (sans câble électrique).

Sécurité du poste de travail

- a) **Maintenez votre zone de travail propre et bien éclairée.** Une zone de travail désordonnée ou mal éclairée peut entraîner des accidents.
- b) **N'utilisez pas l'outil électrique dans un environnement à risque d'explosion dans lequel des liquides, du gaz ou poussières inflammables sont présentes.** Les outils électriques produisent des étincelles capables d'enflammer les poussières ou vapeurs.

- c) **Maintenez les enfants et autres personnes à distance pendant l'utilisation de l'outil électrique.** Une distraction peut vous faire perdre le contrôle de l'appareil.

Sécurité électrique

- a) **La fiche de raccordement de l'outil électrique doit convenir à la prise électrique. La fiche ne doit subir aucune modification, quelle qu'elle soit. N'utilisez aucune fiche d'adaptateur avec des outils électriques mis à la terre.** Les fiches sans modification et les prises correspondantes réduisent le risque de décharge électrique.
- b) **Évitez tout contact avec des surfaces mises à la terre telles celles de conduits, de chauffages, de cuisinières et de réfrigérateurs.** Le risque d'une décharge électrique augmente lorsque vous êtes en contact avec un appareil mis à la terre ce qui relie aussi votre corps à la terre.
- c) **Maintenez les outils électriques à l'abri de toute pluie ou humidité.** La pénétration de l'eau dans un outil électrique augmente le risque de décharge électrique.
- d) **N'utilisez pas le câble de l'outil électrique à d'autres fins (comme porter l'appareil, le suspendre ou pour tirer la fiche de la prise électrique). Maintenez le câble à l'écart de la chaleur, de l'huile, d'arêtes vives pliage ou de pièces de l'appareil en mouvement.** Les câbles endommagés ou emmêlés augmentent le risque de décharge électrique.
- e) **Si vous travaillez avec des outils électriques à l'air libre, utilisez exclusivement des rallonges électriques également homologués pour l'utilisation extérieure.** L'utilisation d'une rallonge adéquate pour l'emploi à l'extérieur diminue le risque d'une décharge électrique.
- f) **S'il est impossible d'éviter que l'outil électrique fonctionne dans un environnement humide, utilisez alors un disjoncteur différentiel.** L'emploi d'un disjoncteur différentiel minimise le risque d'une décharge électrique.

Sécurité des personnes

- a) **Soyez prudent(e), faites attention à ce que vous faites et utilisez un outil électrique toujours de façon raisonnable. N'utilisez pas l'outil électrique lorsque vous êtes fatigué(e) ou sous influence de l'alcool ou encore de médicaments.** Un petit moment d'inattention pendant l'utilisation de cet outil électrique peut entraîner des blessures très graves.
- b) **Portez un équipement de protection personnel et toujours des lunettes de protection.** Le port d'un équipement de protection personnel comme un masque anti-poussière, des chaussures de sécurité antidérapantes, un casque de sécurité ou une protection de l'ouïe, en fonction du type et de l'emploi de l'outil électrique, diminue le risque de blessures.
- c) **Évitez une mise en service par mégarde. Assurez-vous que l'outil électrique est arrêté avant de le connecter à l'alimentation en courant et/ou de connecter l'accu, l'allumer ou le porter.** Si vous portez l'outil électrique en gardant le doigt sur l'interrupteur ou raccordez l'appareil à l'alimentation réseau alors qu'il est en position en circuit, cela peut entraîner des accidents.
- d) **Supprimez les outils de réglage ou les clés avant de mettre l'outil électrique en circuit.** Un outil ou une clé laissée dans une pièce de l'appareil en rotation peut entraîner des blessures.
- e) **Évitez une tenue anormale du corps. Veillez à vous tenir de façon sûre et gardez à tout moment l'équilibre.** Vous pourrez ainsi mieux contrôler l'outil électrique dans les situations inattendues.
- f) **Portez une tenue appropriée. Ne portez aucun vêtement ou bijou lâche. Gardez les cheveux, vêtements et gants à distance des pièces en mouvement.** Des vêtements, des bijoux lâches ou de longs cheveux peuvent être saisis par des pièces en mouvement.
- g) **Lorsque vous pouvez monter des dispositifs d'aspiration de la poussière et des dispositifs de collecte de la poussière, assurez-vous qu'ils sont bien raccordés et correctement employés.** L'utilisation d'une aspiration de poussière peut minimiser les risques entraînés par la poussière.

Utilisation et maniement de l'outil électrique

- a) **Ne surchargez pas l'appareil. Utilisez l'outil électrique adéquat pour votre travail.** Vous travaillerez mieux et plus sûrement dans la plage de performance donnée si vous utilisez les outils électriques convenables.
- b) **N'utilisez pas d'outil électrique dont l'interrupteur est défectueux.** Un outil électrique impossible à mettre en ou hors circuit est dangereux et doit être réparé.
- c) **Tirez la fiche hors de la prise électrique et/ou retirez l'accu avant de réaliser des réglages sur l'appareil, de remplacer les accessoires ou de ranger l'appareil.** Cette précaution empêche le démarrage par mégarde de l'outil électrique.
- d) **Conservez les outils électriques hors de portée des enfants. Empêchez les personnes qui ne connaissent pas l'appareil de l'utiliser, ainsi que celles qui n'ont pas lu ces instructions.** Les outils électriques sont dangereux lorsqu'ils sont utilisés par des personnes inexpérimentées.
- e) **Entretenez les outils électriques avec minutieusement. Contrôlez si les pièces mobiles fonctionnent irréprochablement et si elles ne coinent pas, si des pièces ne sont pas cassées ou assez endommagées pour altérer à la fonction de l'outil électrique. Faites réparer les pièces endommagées avant d'utiliser l'appareil.** Bien des accidents ont pour origine une mauvaise maintenance des outils électriques.
- f) **Gardez vos outils de coupe propres et aiguisés.** Un outil de coupe soigneusement entretenu dont les arêtes de coupe sont vives coince moins souvent et est plus facile à guider.
- g) **Utilisez l'outil électrique, les accessoires, les outils, etc. conformément aux instructions. Prenez, ce faisant, en considération les conditions de travail et les activités à réaliser.** L'utilisation d'outils électriques dans un autre but que celui prévu peut entraîner des situations dangereuses.

Service

- a) **Faites réparer votre outil électrique uniquement par un personnel spécialisé qualifié et uniquement en utilisant des pièces de rechange d'origine.** Cela permet de conserver la sûreté de l'outil électrique.

Consignes de sécurité spéciales pour les scies à chaîne

- **Retirez la fiche réseau avant tous travaux d'entretien, lorsque vous n'utilisez pas l'outil et avant de réaliser un changement d'outillage.**
- **Lorsque vous vous servez de la scie, maintenez toutes les parties du corps à bonne distance de l'outil. Avant de faire démarrer la scie, assurez-vous que la chaîne de tronçonneuse ne touche rien.** Lorsque vous travaillez avec la scie à chaîne, un moment d'inattention peut entraîner une saisie des vêtements ou de parties du corps par la chaîne de tronçonneuse.
- **Ne travaillez jamais avec la scie à chaîne en vous asseyant sur un arbre, à moins que vous ne soyez particulièrement formé(e) dans ce but.** Risque de blessures lors d'un emploi non conforme de la scie à chaîne sur un arbre.
- **Lorsque vous coupez une branche alors que celle-ci est sous tension, pensez toujours qu'elle pourra avoir un mouvement de retour.** Lorsque la tension est libérée dans les fibres de bois, la branche fendue peut cogner la personne ou encore entraîner une perte de contrôle de la scie à chaîne.
- **Portez la scie à chaîne, la chaîne de tronçonneuse doit être arrêtée et le guide-chaîne doit être tourné vers l'arrière. Lorsque vous transportez ou conservez la scie à chaîne, recouvrez-la toujours de son couvercle de protection.** Une manipulation soigneuse de la scie à chaîne réduit la vraisemblance d'un contact par mégarde avec la chaîne de tronçonneuse en mouvement.
- **Respectez les consignes de graissage, de tension de la chaîne et de changement des accessoires.** Une chaîne mal tendue ou mal graissée peut rompre et augmenter ainsi le risque de choc par rebond.
- **Maintenez les poignées sèches, propres et exemptes d'huile et de graisse.** Les poignées grasses ou huileuses sont glissantes et entraînent une perte de contrôle.

- **Sciez exclusivement du bois. La scie à chaîne à chaîne doit exclusivement être utilisée pour les travaux pour lesquels elle a été conçue – exemple: N'utilisez jamais la scie à chaîne pour scier le plastique, les murs ni les matériaux de construction qui ne sont pas en bois.**

L'utilisation de la scie à chaîne pour des travaux non conformes à l'affectation peut entraîner des situations dangereuses.

Causes et empêchement d'un rebond

Le rebond peut apparaître lorsque la pointe du guide-chaîne touche un objet ou lorsque le bois se plie et coince la chaîne de tronçonneuse en train de couper.

Un contact avec la pointe de rail peut conduire dans certains cas à une réaction imprévisible en arrière, lors de laquelle le guide-chaîne percute vers le haut et en direction de l'opérateur.

Le coincement de la chaîne de tronçonneuse au niveau du bord supérieur du guide-chaîne peut repousser rapidement le rail dans la direction de l'utilisateur.

Chacune de ces réactions peut entraîner une perte de contrôle de la perche-élagueuse et à de possibles blessures graves. Ne vous fiez pas exclusivement aux dispositifs de sécurité montés sur la perche-élagueuse. En tant qu'utilisateur d'une perche-élagueuse, vous devez prendre diverses mesures pour pouvoir travailler sans risque d'accident et de blessure.

Un rebond est la conséquence d'une utilisation mauvaise ou incorrecte de l'outil électrique. Il peut être évité par des mesures de précaution appropriées, comme décrit ci-après:

- **Maintenez la scie des deux mains, le pouce et le doigt devant entourer les poignées de la scie à chaîne. Mettez votre corps et vos bras dans une position qui vous permette de résister aux forces d'un contrecoup.** Si les mesures adéquates ont été prises, l'opérateur/l'opératrice peut rester maître de la situation en cas de rebond. Ne relâchez jamais la scie à chaîne.
- **Évitez une tenue anormale du corps.** Cela permettra d'éviter d'entrer en contact par mégarde avec la pointe de la chaîne et vous donnera un meilleur contrôle de la scie à chaîne dans des situations inattendues.

- **Utilisez toujours les rails de rechange et les chaînes de tronçonneuse prescrites par le producteur.** De mauvais rails de rechange ou une mauvaise chaîne de tronçonneuse peuvent faire rompre la chaîne et/ou entraîner un rebond.
- **Respectez toujours les consignes du producteur pour affûter et entretenir la chaîne de tronçonneuse.** Des limiteurs de profondeur trop bas augmentent les risques de rebond de choc.

Consignes de sécurité générales



AVERTISSEMENT! **Risque de choc électrique!**

Une installation électrique défectueuse ou une tension réseau trop élevée peut provoquer un choc électrique.

- Ne branchez la perche-élagueuse que quand la tension réseau de la prise électrique correspond à l'indication sur la plaque d'identification.
- Ne branchez la perche-élagueuse que sur une prise électrique bien accessible afin de pouvoir la couper rapidement du réseau électrique en cas de panne.
- N'utilisez pas la perche-élagueuse si elle présente des dommages visibles ou si le câble électrique ou la fiche réseau sont défectueux.
- Lorsque le câble d'alimentation de l'appareil est endommagé, celui-ci doit être remplacé par le fabricant, son service après-vente ou une personne de qualification similaire afin d'éviter des dangers.
- N'ouvrez pas le boîtier, laissez effectuer la réparation par des professionnels. Veuillez-vous adresser à l'adresse de service indiquée sur la carte de garantie pour cela. En cas de réparations de sa propre initiative, de branchement non conforme ou d'utilisation incorrecte, tous droits de responsabilité et de garantie sont exclus.
- Seules des pièces détachées correspondant à l'appareil d'origine pourront être utilisées lors de réparations. Dans cette perche-élagueuse se trouvent des pièces électriques et mécaniques indispensables à la protection contre des sources de risque.

- La perche-élagueuse ne doit pas être utilisée avec une minuterie externe ou un système d'enclenchement à distance séparé.
- Ne plongez ni la perche-élagueuse ni le câble électrique ou la fiche réseau dans de l'eau ou un autre liquide.
- Ne touchez jamais la fiche réseau avec les mains humides.
- Ne retirez jamais la fiche réseau de la prise avec le câble électrique, mais prenez toujours la fiche réseau.
- Ne portez jamais l'appareil en prenant en main de câble électrique.
- Éloignez la perche-élagueuse, la fiche réseau et le câble électrique de feux ouverts et de surfaces chaudes.
- Placez le câble électrique de façon à ce qu'il ne devienne pas un piège à trébucher.
- Ne pliez pas le câble électrique et ne le posez pas sur des bords coupants.
- N'utilisez pas la perche-élagueuse sous la pluie.
- Ne rangez jamais la perche-élagueuse de manière à ce qu'elle puisse tomber dans une baignoire ou un lavabo.
- Ne saisissez jamais un appareil électrique qui est tombé dans l'eau. Dans un tel cas de figure, retirez immédiatement la fiche réseau.
- Veillez à ce que les enfants ne placent pas des objets dans la perche-élagueuse.
- Lorsque vous n'utilisez pas la perche-élagueuse, la nettoyez ou quand il y a une panne, arrêtez toujours la perche-élagueuse et retirez la fiche réseau de la prise électrique.
- Utilisez un disjoncteur différentiel de défaut avec un courant de déclenchement de 30 mA ou moins.
- Placez le câble électrique de manière à ce qu'il ne puisse pas être coincé dans des branches ou autres éléments lors du travail.

**AVERTISSEMENT!****Risque d'étouffement!**

Les enfants peuvent avaler le matériel ou les petites parties et s'étouffer.

- Tenez les enfants à l'écart de la perche-élagueuse et du matériel d'emballage.

**AVERTISSEMENT!**
Risque de blessure!

Durant le travail avec la perche-élagueuse, des situations dangereuses peuvent avoir lieu et mener à des blessures graves pour l'utilisateur ou d'autres personnes.

- Soyez particulièrement prudent lors de la coupe de branches de jeunes arbres. Le matériel mince peut s'accrocher dans la chaîne de tronçonneuse et vous frapper, ou vous faire perdre l'équilibre.
- Pendant votre travail, éviter de scier dans le sol, des barrières métalliques ou d'autres objets ou matières inappropriées.
- Les personnes qui utilisent une perche-élagueuse pour la première fois devront se faire expliquer le travail avec une perche-élagueuse et les équipements de protection nécessaires par une personne chevronné à l'aide d'exercices pratiques (par ex. scier du bois sur un chevalet de sciage).
- Assurez-vous qu'il n'y a pas d'obstacles dans votre zone de travail et assurez-vous que vous avez suffisamment de liberté de mouvement. Ne travaillez pas dans des espaces étroites ou la chaîne de tronçonneuse en fonctionnement pourrait trop s'approcher.
- Assurez-vous une tenue stable. N'utilisez la perche-élagueuse que sur des surfaces sûres et égales. Ne travaillez jamais sur des échelles ou sur un sol glissant, car vous pourriez perdre l'équilibre et le contrôle de la perche-élagueuse.
- Avant de couper les branches, assurez-vous que personne ne se trouve dans un cercle représentant la longueur de 2,5 branches aux alentours.
- Prenez en compte les conditions météorologiques lors de vos travaux. Ne sciez pas par vent fort ou variable. Ne sciez pas en cas de gel ou sur un sol lisse gelé. Ne sciez pas en cas de pluie ou de mauvaise visibilité.
- Tenez la perche-élagueuse toujours avec votre main droite sur la poignée arrière et votre main gauche sur la poignée avant. Tenir la perche-élagueuse avec les mains dans une mauvaise position augmente les risques de blessures, cela doit donc être évité.

- Portez des lunettes de protection et des équipements auditifs. Il est recommandé de porter également des protections pour la tête, les mains, les jambes et les pieds. De bons vêtements de protection permettent de diminuer le risque de blessures et à cause de corps étrangers en mouvement ou de contact accidentel avec la perche-élagueuse.
- Prévoyez un moyen d'éviter la chute des branches. Assurez-vous que votre chemin de sortie ne comporte pas d'obstacles pouvant empêcher ou gêner le mouvement. N'oubliez pas que l'herbe fraîchement coupée et l'écorce sont glissantes.
- Assurez-vous qu'il y ait quelqu'un à proximité en cas d'accident, mais à une distance sûre.
- Ne commencez à scier que quand la chaîne de tronçonneuse a atteint sa vitesse complète.
- N'essayer pas de retrouver une ancienne coupe. Faites toujours une nouvelle coupe.
- Faites attention aux branches en mouvement ou aux autres forces qui peuvent mettre fin à une coupe et faire tomber la chaîne de tronçonneuse.
- N'essayez jamais de couper de branche dont le diamètre correspond à la longueur de coupe de l'appareil.
- Respectez les réglementations locales limitant l'utilisation de perche-élagueuse.
- La distance minimale de l'appareil avec toute conduite électrique en surface doit être de 10 m.
- Familiarisez-vous bien avec tous les éléments avec de travailler.
- Faites toujours des pauses suffisantes.
- Changez régulièrement de position de travail.



AVERTISSEMENT!
Risque de blessure!

La perche-élagueuse produit un champ électromagnétique lors du fonctionnement. Dans certaines conditions, le champ peut influencer des implants médicaux actifs ou passifs.

- Pour réduire le risque de blessures sérieuses ou mortelles, nous recommandons aux personnes porteuses d'implants médicaux de consulter leur médecin et le fabricant d'implants médicaux avant d'utiliser la perche-élagueuse.

**AVERTISSEMENT!**
Risque de blessure!

Un entretien inapproprié, l'utilisation de pièces de remplacement non conformes ou le retrait ou la modification d'installation de sécurité peuvent endommager la perche-élagueuse et causer de graves blessures à la personne travaillant avec celle-ci.

- Veillez à bien entretenir la perche-élagueuse.
- N'utilisez que des pièces de remplacement conformes.
- Ne retirez pas et ne modifiez pas les installations de sécurité.

**ATTENTION!**
Risque de blessure!

En cas de travaux prolongés, les vibrations dans les mains de l'utilisateur peuvent causer des problèmes de circulation sanguine.

L'utilisation fréquente d'appareils à vibration peut causer des problèmes nerveux chez les personnes ayant des problèmes de circulation (par ex. fumeurs, diabétiques).

- Si vous remarquez des troubles inhabituels, arrêtez immédiatement votre travail et consultez un médecin.
- Assurez-vous que votre corps et vos mains, en particulier, restent chauds lorsqu'il fait froid.
- Faites des pauses régulières et bougez vos mains pour favoriser la circulation.
- Assurez-vous que les vibrations de la machine sont les plus faibles possibles en l'entretenant régulièrement et en vous assurant que les pièces sont bien fixées.

Valeurs acoustiques et de vibration

Les valeurs de bruit et de vibration ont été déterminées selon la norme EN ISO 11680-1.

Niveau de pression acoustique L_{pA} :	86 dB(A)
Incertitude K_{pA} :	3 dB
Niveau de puissance acoustique (L_{WA}):	102,6 dB(A)
Incertitude K_{WA} :	2,39 dB
Niveau de puissance acoustique (garanti L_{WA}):	105 dB(A)

**ATTENTION!****Risque de lésions auditives!**

L'action du bruit peut provoquer des lésions auditives.

- Portez une protection auditive.
- Respectez les réglementations légales sur la protection contre le bruit qui peuvent varier localement.

Les valeurs de vibration totale (somme vectorielle des trois directions) ont été déterminées selon la norme EN ISO 11680-1.

Poignée sous charge

Valeur d'émission des vibrations a_h :	1,811 m/s ²
Incertitude K:	1,5 m/s ²

La valeur d'émission des vibrations a été mesurée selon un procédé de contrôle normalisé et peut être soumise à des modifications en fonction de la manière dont l'outil électrique est utilisé, et peut exceptionnellement être supérieure à la valeur indiquée. La valeur d'émission des vibrations indiquée peut servir à comparer un outil électrique avec un autre. La valeur d'émission des vibrations peut servir d'évaluation introductive du préjudice.

- Tâchez de maintenir un niveau de vibration le plus bas possible.
- Afin de diminuer la charge des vibrations, portez des gants lors de l'utilisation de l'outil et limitez votre temps de travail.
- Prenez en compte toutes les phases le cycle de fonctionnement (par exemple les temps où l'outil électrique est éteint et ceux où il est allumé, mais tourne à vide).

Risques résiduels

Même si vous utilisez cet outil électrique dans les règles, le risque résiduel n'est jamais exclu. Les risques suivants peuvent survenir en relation avec la construction et la version d'exécution de cet outil électrique:

- Des coupures si aucun élément de protection n'est porté.
- Des lésions pulmonaires si aucun masque anti-poussière n'est porté.
- Des troubles auditifs si aucune protection auditive appropriée n'est portée.
- Des problèmes de santé résultant d'émissions de vibrations main-bras si l'appareil est utilisé pendant une longue période ou n'est pas commandé et entretenu correctement.

Avant la mise en service



AVERTISSEMENT! **Risque de blessure!**

Les réglages comme les travaux de montage et d'entretien réalisés avec une perche-élagueuse branchée peuvent mener à une électrocution ou mettre en marche la perche-élagueuse accidentellement.

- Retirez la fiche réseau de la prise électrique avant de travailler sur la perche-élagueuse.
- Ne connectez la perche-élagueuse à l'alimentation que quand elle est totalement montée et que la tension de la chaîne de tronçonneuse est réglée.

Vérifier la perche-élagueuse et le contenu de la livraison



AVIS! **Risque d'endommagement!**

Si vous ouvrez l'emballage négligemment avec un couteau bien aiguisé ou à l'aide d'autres objets pointus, vous risquez d'endommager rapidement la perche-élagueuse.

- Ouvrez donc l'emballage avec précaution.

1. Vérifiez si la livraison est complète (voir **figure A**).
2. Vérifiez si la perche-élagueuse ou les différentes pièces présentent des dommages. Si c'est le cas, n'utilisez pas la perche-élagueuse. Adressez-vous au fabricant à l'aide de l'adresse de service indiquée sur la carte de garantie.

Monter la poignée supplémentaire



ATTENTION! **Risque de blessure!**

Vous risquez de vous couper lors du montage du guide-chaîne et de la chaîne de tronçonneuse.

- Portez des gants de protection pendant le montage.

La poignée supplémentaire **8** comporte une poignée, une contrepartie et 4 vis.

1. Placez la poignée sur la barre droite **7**, sur le support de la sangle de transport **9**.
2. Placez la contrepartie sur la barre au-dessus du support de la sangle de transport et vissez la poignée par le dessous avec les 4 vis sur la contrepartie (voir **figure H**).

En desserrant les 4 vis, vous pouvez déplacer la poignée supplémentaire sur la barre fixe selon vous besoins.

Enfin, les 4 vis doivent être revissées afin que la poignée supplémentaire soit à nouveau sécurisée sur la barre fixe.

Monter le guide-chaîne et la chaîne de tronçonneuse



AVIS!

Vissez les vis de fixation définitivement uniquement après le réglage de la tension de la chaîne.

1. Détachez la vis de fixation du revêtement du pignon **2** (voir **figure D**).
2. Enlevez le revêtement du pignon **17**.
3. Placez la chaîne de tronçonneuse **1** dans la rainure du guide-chaîne **21** (voir **figure E**).
4. Placez le guide-chaîne **14** et la chaîne de tronçonneuse dans la réception du guide-chaîne **23** et faites passer la chaîne de tronçonneuse par le pignon de la chaîne **22** (voir **figure F**).
5. Placez le revêtement du pignon et fixez les vis de fixation pour le revêtement du pignon fermement (voir **figure G**).

Tendre la chaîne de tronçonneuse



ATTENTION! Risque de blessure!

Vous risquez de vous couper en tendant la chaîne de tronçonneuse.

En cas de tension non appropriée, la chaîne de tronçonneuse peut sortir du guide.

- Portez des gants de protection pendant la mise sous tension de la chaîne de tronçonneuse.
- Assurez-vous que tous les maillons de la chaîne de tronçonneuse sont bien placés dans le guide-chaîne.



AVIS! Risque d'endommagement!

La chaîne de tronçonneuse doit être bien tendue pour garantir une utilisation sûre.

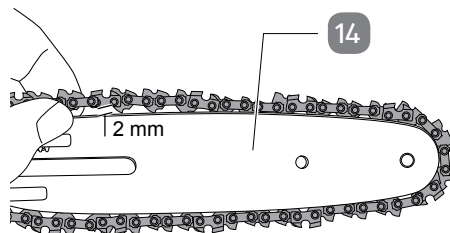
- Étant donné que la chaîne de tronçonneuse se chauffe lors de son fonctionnement et que sa longueur peut donc se modifier, vérifiez au moins toutes les 10 minutes la tension de la chaîne et ajustez-la si nécessaire. Cela est encore plus important dans le cas d'une chaîne neuve.
- Une fois votre travail terminé, détendez la chaîne de tronçonneuse, car celle-ci se rétrécit lorsqu'elle refroidit. Vous éviterez ainsi qu'elle soit endommagée.

1. Détachez les vis de fixation du revêtement du pignon **2** en faisant quelques tours dans le sens contraire des aiguilles d'une montre (voir **figure D**).
2. Réglez la tension de la chaîne à l'aide du tourneur de tension de chaîne **3** (voir **figure I**).

En tournant vers la droite, vous augmentez la tension de la chaîne; en tournant vers la gauche, vous la faites diminuer.

La chaîne de tronçonneuse **1** est bien tendue lorsque vous pouvez lever le milieu du guide-chaîne **14** d'environ 2 mm.

3. Vissez la vis de fixation du revêtement du pignon dans le sens des aiguilles



d'une montre (voir **figure G**).

Remplir l'huile de la chaîne



AVIS! **Risque d'endommagement!**

Toute utilisation de la perche-élagueuse sans huile de la chaîne ou avec un niveau d'huile inférieur à la marque minimale de la fenêtre peut endommager la perche-élagueuse.

- N'utilisez jamais la perche-élagueuse sans huile de la chaîne.

1. Posez la perche-élagueuse sur une surface horizontale plane.
2. Nettoyez la zone autour du couvercle du réservoir d'huile **18** et dévissez le réservoir d'huile.
3. Remplissez le réservoir d'huile avec de l'huile de la chaîne. Faites attention à ce qu'il n'y ait pas de saleté sur le réservoir d'huile afin que l'injecteur ne se bloque pas.
4. Revissez le couvercle du réservoir d'huile.

Fonctionnement

Mettre la sangle de transport



AVERTISSEMENT! **Risque de blessure!**

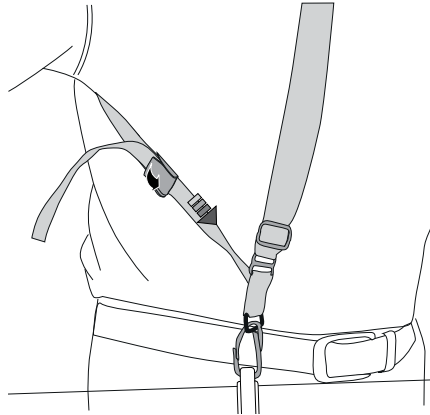
Le travail sans sangle de transport augmente le risque de perdre le contrôle de la perche-élagueuse.

- Lors du travail avec la perche-élagueuse, portez toujours la sangle de transport.
- Éteignez toujours la perche-élagueuse avant d'enlever la sangle de transport.
- Pour éloigner la perche-élagueuse rapidement de votre corps en cas d'urgence, portez la sangle de transport sur une épaule seulement et jamais en diagonale sur l'épaule et la poitrine.

1. Suspendez la sangle de transport **10** au support de la sangle de transport **9** avec les mousquetons.
2. Placez la sangle de transport sur votre épaule et réglez la sangle de manière à ce

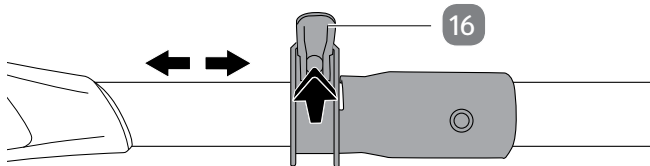
que la perche-élagueuse avec le support de la sangle de transport se trouve à la hauteur de vos hanches.

3. Pour éloigner rapidement la perche-élagueuse en cas d'urgence, appuyez sur la fermeture de la boucle de déverrouillage avec le pouce.



Régler la barre télescopique

1. Ouvrez le blocage de la barre télescopique **16**.
2. Tirez la barre télescopique **5** jusqu'à ce qu'elle soit suffisante pour la hauteur de travail.
3. Refermez le blocage de la barre télescopique .



Connecter la perche-élagueuse à l'alimentation

1. Connectez la fiche réseau **13** à une rallonge électrique suffisamment long. Faites attention à ce que la rallonge électrique soit adaptée aux performances de la perche-élagueuse.
La section de la rallonge électrique doit être d'au moins 2,5 mm².
2. Sécurisez la rallonge électrique contre les tractions et les accrocs accidentels en le faisant passer dans l'œillet pour la rallonge électrique **12**.
3. Branchez la rallonge électrique dans une prise électrique installée de manière conforme.

Nous recommandons d'utiliser un câble avec un signal coloré rouge ou jaune. Cela diminue le risque de dommage accidentel à cause de la perche-élagueuse.

Allumer et éteindre la perche-élagueuse

Pour allumer la perche-élagueuse, procédez comme suit:

1. Tenez la perche-élagueuse à deux mains. Placez les pouces sous la poignée supplémentaire **8**.
2. Enfoncez le blocage de démarrage **20** et maintenez.
3. Appuyez sur l'interrupteur marche/arrêt **11**.
4. Relâchez le blocage de démarrage.

Pour éteindre la perche-élagueuse, procédez comme suit:

1. Relâchez l'interrupteur marche/arrêt **11**.
2. Si vous interrompez votre travail pour un long moment, séparez la fiche réseau **13** de la rallonge électrique.

Travailler avec la perche-élagueuse



AVERTISSEMENT! **Risque de blessure!**

Le retrait ou la modification d'éléments de protection sur la perche-élagueuse augmente le risque d'accidents et peut mener à des blessures graves.

- Ne retirez pas et ne modifiez pas les installations de sécurité.
- N'utilisez pas la scie quand les installations de sécurité ne fonctionnent pas bien.
- N'essayez pas de réparer vous-même les installations de protection, mais dirigez-vous à l'adresse du service après-vente indiqué sur notre carte de garantie.

Préparation

Pour pouvoir travailler de manière plus sûre, vérifiez les éléments suivants avant chaque utilisation de la perche-élagueuse et en cas d'éventuels dommages, et suivez les indications.

Vérifier l'état de la perche-élagueuse

- Avant le début du travail, vérifiez toujours qu'il n'y ait pas de défaillance ou de coup sur le boîtier moteur (4), la fiche réseau (13), la chaîne de tronçonneuse (1) ou le guide-chaîne (14).
- N'utilisez jamais de perche-élagueuse visiblement endommagée.

Vérifier le niveau du réservoir d'huile

- Vérifiez pendant le travail qu'il y a assez d'huile dans le réservoir d'huile.
- Pour éviter tout dommage de la perche-élagueuse, ne l'utilisez jamais quand il n'y a pas d'huile ou quand le affichage du niveau d'huile (19) est descendu sous la marque du minimum.

Un remplissage dure en moyenne dix minutes, en fonction des pauses et de la charge de la perche-élagueuse.

Vérifier la tension de la chaîne de tronçonneuse et l'état de la coupe



AVERTISSEMENT! Risque de blessure!

Quand la perche-élagueuse est allumée et reliée à l'alimentation pendant le nettoyage ou l'entretien, elle peut partir par accident et causer de graves blessures.

- Ne touchez pas la chaîne de tronçonneuse quand la perche-élagueuse est allumée ou reliée à l'alimentation.
- Si la chaîne de tronçonneuse est bloquée par un objet, éteignez immédiatement la perche-élagueuse, débranchez-la de la rallonge électrique et enlevez l'objet.

Plus la chaîne de tronçonneuse (1) est coupante, plus la perche-élagueuse est facile à utiliser et contrôlable. Cela est également vrai dans le cas de la tension de la chaîne. Afin d'améliorer vos conditions de sécurité, la tension de la chaîne doit être vérifiée toutes les dix minutes pendant le travail. Les chaînes neuves demandent une surveillance encore plus élevée.

1. Avant de vérifier la tension de la chaîne de la perche-élagueuse, éteignez-la et débranchez la fiche réseau (13) de la rallonge électrique.
2. Pour continuer à travailler, rebranchez la fiche réseau dans la rallonge électrique et allumez la perche-élagueuse.

Mettre les vêtements de protection



- Portez des vêtements adaptés serrés comme des pantalons de protection contre les coupes, des gants et des chaussures de sécurité.
- Portez une protection pour la tête, les oreilles et les yeux.
Cela protège des branches qui peuvent tomber ou se rabattre sur vous.

Techniques de coupe



DANGER! **Risque de blessure!**

Les branches qui tombent peuvent causer des blessures graves et vous écraser.

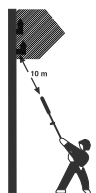
- Pendant la coupe, gardez un angle de travail de max. 60° afin de ne pas être touché par la chute d'une branche.
- Ne vous mettez pas sous la branche que vous êtes en train de couper.
- En coupant, faites attention aux branches et au bois sous tension.
- Faites attention aux branches qui tombent ou sont projetées.



DANGER! **Risque de blessure!**

Le bois sous tension libéré par l'action de couper peut bouger de manière incontrôlée, causer de graves blessures et vous écraser.

- Faites faire les travaux de coupe de branches sous tension par des professionnels.

**DANGER!**
Risque de choc électrique!

Tout contact de conduites sous tension en surface et de la perche-élagueuse peut causer des blessures graves, voir la mort.

- Respectez une distance minimale de 10 m avec toute conduite d'alimentation.

**AVERTISSEMENT!**
Risque de blessure!

Pendant l'utilisation, des personnes et des animaux se trouvant à proximité peuvent être blessés accidentellement.

- Maintenez les autres personnes et les animaux à distance lors du travail avec la perche-élagueuse.

**AVERTISSEMENT!**
Risque de blessure!

Les branches heurtant le sol peuvent sauter et causer des blessures.

- Prenez en compte l'espace où des branches peuvent tomber.

**AVERTISSEMENT!**
Risque de blessure!

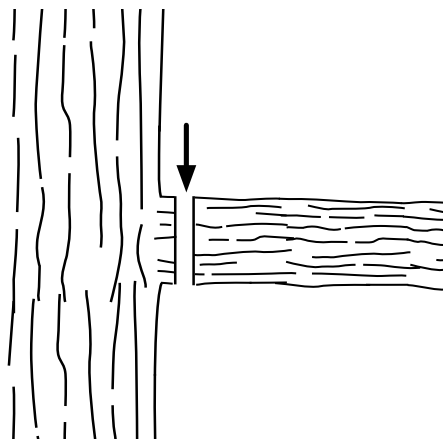
Après la fin de la coupe, le poids de la perche-élagueuse s'alourdit brutalement pour l'utilisateur car la scie n'est plus soutenue par la branche. Il existe un risque de perte de contrôle de la perche-élagueuse.

- Tenez la perche-élagueuse avec les deux mains et tenez-vous de manière sûre et stable sur un sol stable.
- Ne sortez la perche-élagueuse qu'avec la chaîne de tronçonneuse en fonctionnement afin d'éviter qu'elle ne se coince.

- Tenez vous toujours en amont ou de côté de la branche que vous coupez.
- Pour mieux garder votre équilibre, maintenez la perche-élagueuse aussi proche que possible de votre corps.
- Sciez d'abord les branches inférieures de l'arbre.
La chute des branches coupées sera plus facile ainsi.
- Ne coupez pas avec la pointe du guide-chaîne **14**.
- Ne coupez pas à l'endroit le plus épais de la branche.
Cela empêche la récupération de l'arbre.

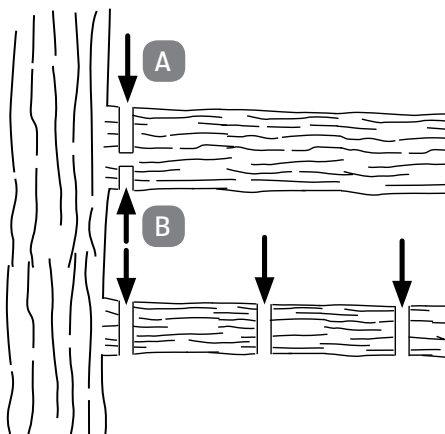
Couper de petites branches

1. Placez la face de butée du guide-chaîne **14** sur la branche.
Cela évite tout retour en arrière de la perche-élagueuse lors du début de la coupe.
2. Menez le guide-chaîne de haut en bas à travers la branche en exerçant une légère pression.



Couper des branches plus longues ou grosses

1. Coupez d'abord avec le côté supérieur du guide-chaîne **14** depuis le dessous en allant vers le haut, jusqu'à atteindre environ 1/3 du diamètre de la branche **B**.
2. Ensuite, coupez avec la partie inférieure du guide-chaîne de haut en bas sur la première coupe **A**.
3. Pour contrôler le lieu de chute, coupez les longues branches en plusieurs tronçons.



Éviter le rebond



AVERTISSEMENT! **Risque de blessure!**

Le fait de placer la pointe du guide-chaîne sur la pièce à travailler ou d'utiliser une chaîne mal entretenue peut causer un rebond et de graves blessures.

- Ne placez jamais la pointe du guide-chaîne sur la pièce à travailler.
- Prêtez attention à la bonne tension de la chaîne.
- Ne travaillez qu'avec une chaîne aiguisée selon les instructions.
- Tenez la perche-élagueuse à deux mains.

Pour rebond, on entend le retour vers le haut et l'arrière soudain du guide-chaîne en fonctionnement **14**. Les causes sont principalement le contact de la pièce à travailler et de la pointe du guide-chaîne ou le coincement de la chaîne de tronçonneuse **1**.

Lors d'un rebond, une force importante est dégagée soudainement. La perche-élagueuse réagit de manière quasi-incontrôlée. Les conséquences sont souvent des blessures de l'utilisateur ou de personnes dans l'environnement. Le danger de rebond est le plus élevé quand la pointe du guide-chaîne se trouve sur la pièce à travailler car c'est là que l'effet de levier est le plus fort.

- Placez toujours le guide-chaîne le plus platement possible sur la branche.

Entretien

Changer la chaîne de tronçonneuse et le guide-chaîne

Le guide-chaîne **14** doit être renouvelé lorsque sa rainure **21** est usée. Pour cela, consultez le chapitre «Monter le guide-chaîne et la chaîne de tronçonneuse».

Vérifier le graissage automatique de la chaîne



AVERTISSEMENT! **Risque de blessure!**

Le contact de la chaîne de tronçonneuse ou du guide-chaîne pendant le travail peut causer des blessures graves.

- Lors de la vérification du graissage de la chaîne, ne touchez pas la chaîne de tronçonneuse et le guide-chaîne.

Le fonctionnement du graissage automatique de la chaîne doit être vérifié régulièrement pour éviter une surchauffe et l'endommagement conséquent du guide-chaîne **14** et de la chaîne de tronçonneuse **1**.

Procédez comme suit:

- Dirigez la pointe du guide-chaîne vers une surface lisse (par ex. une planche ou la coupe d'un arbre) et allumez la perche-élagueuse.

Si vous voyez une trace d'huile de plus en plus importante en faisant cela, cela signifie que le graissage automatique de la chaîne fonctionne bien.

Si vous ne voyez pas de tâche d'huile claire, lisez les indications du chapitre «Résolution de problèmes». Si ces indications ne suffisent pas, consultez le service après-vente à l'adresse fournie sur notre carte de garantie.

Faire aiguiser la chaîne de tronçonneuse

Il n'est possible de bien travailler avec la perche-élagueuse que si la chaîne de tronçonneuse **1** est en bon état et est bien aiguisée. Cela réduit également le risque de rebond. La chaîne de tronçonneuse peut être aiguisée chez tous les commerçants spécialisés.

- N'essayez pas de la faire vous même si vous n'avez pas d'outil approprié, ni l'expérience nécessaire.

Nettoyage et rangement



AVERTISSEMENT! **Risque de brûlure!**

Le guide-chaîne et la chaîne de tronçonneuse de la perche-élagueuse chauffent pendant l'utilisation!

- Laisser refroidir complètement tous les éléments de la perche-élagueuse avant chaque nettoyage.



AVIS! **Risque de court-circuit!**

L'eau infiltrée dans le boîtier peut provoquer un court-circuit.

- Ne plongez jamais la perche-élagueuse dans l'eau.
- Veillez à ce qu'il n'y ait pas d'infiltration d'eau dans le boîtier.



AVIS! **Danger d'usage inadéquat!**

Une manipulation non conforme de la perche-élagueuse peut provoquer des endommagements.

- N'utilisez aucun produit de nettoyage agressif, des ustensiles de nettoyage tranchants ou métalliques tel qu'un couteau, une spatule dure ou similaire. Ceux-ci peuvent endommager les surfaces.
- Avant le rangement, réalisez les travaux de nettoyage et d'entretien.

Pour bien nettoyer la perche-élagueuse:

1. Retirez la fiche réseau **13** et le câble de raccordement de la prise électrique.
2. Nettoyez la perche-élagueuse avec un chiffon humide et un peu de liquide vaisselle.
3. Séchez toutes les parties avec un chiffon propre.
4. Retirez les traces d'huile des poignées pour avoir toujours une bonne tenue.
5. Nettoyez régulièrement le mécanisme de tension en soufflant de l'air sous pression ou en le nettoyant avec une brosse.

Pour bien ranger la perche-élagueuse:

1. Si vous n'utilisez pas la perche-élagueuse pendant une longue période, retirez l'huile du réservoir d'huile.
2. Placez brièvement la chaîne de tronçonneuse **1** et le guide-chaîne **14** dans un bain d'huile, puis enveloppez-les dans un papier huilé.
3. Rangez la perche-élagueuse et les accessoires dans un endroit sombre, sec et protégé du gel inaccessible aux enfants.
La température de stockage optimale est de 5 à 30 °C.

Commande de pièces détachées

Pour la commande de pièces détachées, il convient de donner les précisions suivantes:

- Numéro de modèle de la perche-élagueuse
- Numéro d'article de la perche-élagueuse
- Numéro d'identification de la perche-élagueuse
- Numéro de pièce détachée de la pièce détachée nécessaire

Les prix actuels et les informations sont consultables sous www.isc-gmbh.info.

Résolution de problèmes



AVERTISSEMENT! **Risque de blessure!**

La perche-élagueuse peut s'allumer accidentellement pendant le dépannage et causer des blessures.

- Éteignez la perche-élagueuse avant le dépannage et sortez la fiche réseau de la rallonge électrique.

Panne	Origines possibles	Solution
<p>La perche-éla- gueuse ne fonc- tionne pas.</p>	<ul style="list-style-type: none"> • Pas d'alimentation • Prise électrique défec- tueuse • Rallonge électrique en- dommagée • Fusible défectueux 	<ul style="list-style-type: none"> • Vérifier l'alimentation en énergie • Essayer d'autres sources d'énergie, changer le cas échéant • Tester la rallonge élec- trique, la changer le cas échéant • Changer de fusible
<p>La perche-éla- gueuse s'arrête de temps à autre lors du travail.</p>	<ul style="list-style-type: none"> • Mauvais contact externe • Mauvais contact interne • Interrupteur marche/arrêt défectueux 	<ul style="list-style-type: none"> • Contacter le service après-vente
<p>La chaîne de tron- çonneuse 1 est sèche.</p>	<ul style="list-style-type: none"> • Pas d'huile dans le résér- voir d'huile • Ventilation bloquée dans le couvercle du réservoir d'huile 18 • Canal d'évacuation de l'huile bouché 	<ul style="list-style-type: none"> • Remplir l'huile • Nettoyer le couvercle du réservoir d'huile 18 • Libérer le canal d'éva- cuation de l'huile
<p>La chaîne de tron- çonneuse 1 ou la rainure du guide- chaîne 21 est chaude.</p>	<ul style="list-style-type: none"> • Pas d'huile dans le résér- voir d'huile • Ventilation bloquée dans le couvercle du réservoir d'huile 18 • Canal d'évacuation de l'huile bouché • Chaîne de tron- çonneuse 1 usée • Chaîne de tronçonneuse trop tendue 	<ul style="list-style-type: none"> • Remplir l'huile • Nettoyer le couvercle du réservoir d'huile 18 • Libérer le canal d'éva- cuation de l'huile • Aiguiser ou remplacer la chaîne de tronçonneuse • Vérifier la tension de la chaîne

Panne	Origines possibles	Solution
La perche-élagueuse arrache le bois, vibre ou ne coupe plus bien.	<ul style="list-style-type: none"> • Tension de la chaîne trop faible • Chaîne de tronçonneuse 1 usée • Chaîne de tronçonneuse usée • Les dents de la chaîne sont dans la mauvaise direction 	<ul style="list-style-type: none"> • Régler la tension de la chaîne • Aiguiser ou remplacer la chaîne de tronçonneuse 1 • Remplacer la chaîne de tronçonneuse • Remonter la chaîne de tronçonneuse avec les dents dans la bonne direction

Données techniques

Modèle:	GLTEH 750
Tension d'alimentation:	220 – 240 V ~ / 50 Hz
Puissance nominale:	750 W
Classe de protection:	II <input type="checkbox"/>
Longueur du guide-chaîne:	200 mm
Longueur de coupe max.:	180 mm
Répartition de la chaîne:	3/8", 9,525 mm
Répartition de la chaîne:	0,05", 1,3 mm
Pignon de la chaîne:	6 dents, 3/8"
Vitesse de coupe à vitesse nominale de rotation v_U :	11 m/s
Réservoir d'huile plein:	60 cm ³
Poids sans accessoires:	3,8 kg
Chaîne de tronçonneuse:	Oregon 91PJ033X
Guide-chaîne:	Oregon 080SDEA041
No d'article:	44298

Déclaration de conformité

ISC GmbH · Eschenstraße 6 · D-94405 Landau/Isar



Konformitätserklärung

- D** erklärt folgende Konformität gemäß EU-Richtlinie und Normen für Artikel
- GB** explains the following conformity according to EU directives and norms for the following product
- F** déclare la conformité suivante selon la directive CE et les normes concernant l'article
- I** dichiara la seguente conformità secondo la direttiva UE e le norme per l'articolo
- NL** verklaart de volgende overeenstemming conform EU richtlijn en normen voor het product
- E** declara la siguiente conformidad a tenor de la directiva y normas de la UE para el artículo
- P** declara a seguinte conformidade, de acordo com a directiva CE e normas para o artigo
- DK** attesterer følgende overensstemmelse i medfør af EU-direktiv samt standarder for artikel
- S** förklarar följande överensstämmelse enl. EU-direktiv och standarder för artikeln
- FIN** vakuuttaa, että tuote täyttää EU-direktiivin ja standardien vaatimukset
- EE** tõendab toote vastavust EL direktiivile ja standarditele
- CZ** vydává následující prohlášení o shodě podle směrnice EU a norem pro výrobek
- SLO** potrjuje sledečo skladnost s smernico EU in standardi za izdelek
- SK** vydáva nasledujúce prehlásenie o zhode podľa smernice EÚ a norem pre výrobok
- H** a cikkhez az EU-irányvonal és Normák szerint a következő konformitást jelenti ki
- PL** deklaruje zgodność wymienionego poniżej artykułu z następującymi normami na podstawie dyrektywy WE.
- BG** декларира съответното съответствие съгласно Директива на ЕС и норми за артикул
- LV** paskaidro šādu atbilstību ES direktīvai un standartiem
- LT** apibūdina šį atitikimą EU reikalavimams ir prekęs normoms
- RO** declară următoarea conformitate conform directivei UE și normelor pentru articolul
- GR** δηλώνει την ακόλουθη συμμόρφωση σύμφωνα με την Οδηγία ΕΚ και τα πρότυπα για το προϊόν
- HR** potvrđuje sljedeću usklađenost prema smjernicama EU i normama za artikl
- BIH** potvrđuje sljedeću usklađenost prema smjernicama EU i normama za artikl
- RS** potvrđuje sledeću usklađenost prema smernicama EZ i normama za artikal
- RUS** следующим удостоверяется, что следующие продукты соответствуют директивам и нормам ЕС
- UKR** проголошує про зазначену нижче відповідність виробу директивам та стандартам ЄС на виріб
- MK** ja izjavuva slednata soobraznost согласно EU-direktivata i normite za artikli
- TR** Ürünü ile ilgili AB direktifleri ve normları gereğince aşağıda açıklanan uygunluğu belirtir
- N** erklærer følgende samsvar i henhold til EU-direktivet og standarder for artikkel
- IS** Lýsir uppfyllingu EU-reglna og annarra staðla vöru

Elektro-Hochtaster GLTEH 750 (Gardenline)

- 87/404/EC_2009/105/EC
- 2005/32/EC_2009/125/EC
- 2006/95/EC
- 2006/28/EC
- 2004/108/EC
- 2004/22/EC
- 1999/5/EC
- 97/23/EC
- 90/396/EC_2009/142/EC
- 89/686/EC_96/58/EC
- 2011/65/EU
- 2006/42/EC
- Annex IV
- Notified Body: TÜV Süd Product Service GmbH, Ridlerstr. 65, D-80339 München Germany
- Notified Body No.: 0123
- Reg. No.: M6A 15 04 24192 01507
- 2000/14/EC_2005/88/EC
- Annex V
- Annex VI
- Noise: measured $L_{wa} = 102,6$ dB (A); guaranteed $L_{wa} = 105$ dB (A)
- $P = 0,75$ KW; $L/D = cm$
- Notified Body:
- 2004/26/EC
- Emission No.:

Standard references: EN 60745-1; EN ISO 11680-1; EN 55014-1; EN 55014-2;
EN 61000-3-2; EN 61000-3-3; EN 62321-3 to -5

Landau/Isar, den 25.02.2015

Weichselgartner/General-Manager

Gao/Product-Management

First CE: 14

Art.-No.: 45.012.14 I.-No.: 11015

Subject to change without notice

Archive-File/Record: NAPR012201
Documents registrar: Daniel Protschka
Wiesenweg 22, D-94405 Landau/Isar

Élimination

Élimination de l'emballage



Éliminez l'emballage selon les sortes. Mettez le carton dans la collecte de vieux papier, les films dans la collecte de recyclage.

Élimination de l'appareil usagé

(Applicable dans l'Union Européenne et autres états avec des systèmes de collecte séparée selon les matières à recycler)



Les vieux appareils ne vont pas dans les déchets ménagers!

Si, un jour, la perche-élagueuse devait ne plus pouvoir être utilisée, alors chaque consommateur **est contraint par la loi de remettre les appareils usagés hors des ordures ménagères**, p. ex. auprès du centre de collecte de sa commune/quartier. Ceci garantit un recyclage approprié des appareils usagés dans un circuit d'élimination respectueux de l'environnement. Pour cette raison, les appareils électriques sont identifiés avec le symbole représenté en haut.

Sommar

Panoramica prodotto	4
Utilizzo	5
Dotazione/parti dell'apparecchio	78
Codici QR	79
In generale	80
Leggere e conservare le istruzioni per l'uso originali	80
Descrizione pittogrammi.....	80
Sicurezza	83
Utilizzo conforme alla destinazione d'uso	83
Avvertenze generali di sicurezza per elettroutensili.....	83
Avvertenze di sicurezza speciali per motoseghe.....	87
Note generali relative alla sicurezza.....	89
Valori di rumore e vibrazioni	93
Rischi residui.....	94
Prima della messa in servizio	95
Controllare lo svettatoio e la dotazione	95
Montare l'impugnatura supplementare.....	96
Montare la spada e la catena.....	96
Tendere la catena.....	97
Aggiungere l'olio della catena	98
Funzionamento	98
Indossare la tracolla.....	98
Regolare l'asta telescopica	99
Allacciare lo svettatoio alla rete elettrica	99
Accendere e spegnere lo svettatoio	100
Lavorare con lo svettatoio	100
Preliminari.....	100
Tecniche di segatura.....	102
Manutenzione	105
Sostituire la catena e la spada.....	105
Controllare la lubrificazione della catena automatica	106
Affilare la catena.....	106
Pulizia e conservazione	107
Ordinazione di pezzi di ricambio	108
Risoluzione dei problemi	108
Dati tecnici	110
Dichiarazione di conformità	111
Smaltimento	112
Garanzia	113
Tagliando di garanzia.....	113
Condizioni di garanzia.....	116

Dotazione/parti dell'apparecchio

- 1 Catena
- 2 Vite di fissaggio per il coperchio rocchetto per catena
- 3 Tendicatena
- 4 Alloggiamento del motore
- 5 Asta telescopica
- 6 Giunto asta telescopica
- 7 Barra fissa
- 8 Impugnatura supplementare (con impugnatura, controparte e 4 viti)
- 9 Supporto tracolla
- 10 Tracolla (con moschettone e fibbia di sblocco)
- 11 Interruttore accensione/spegnimento
- 12 Occhiello per cavo di prolunga
- 13 Spina
- 14 Spada
- 15 Protezione della spada
- 16 Fermo dell'asta telescopica
- 17 Coperchio rocchetto per catena
- 18 Tappo del serbatoio dell'olio
- 19 Indicatore livello dell'olio
- 20 Blocco dell'accensione
- 21 Scanalatura della spada
- 22 Pignone della catena
- 23 Attacco per la spada

Arrivare all'obiettivo in modo veloce e semplice grazie ai codici QR

Non importa se siete alla ricerca di informazioni relative a prodotti, pezzi di ricambio o accessori, se cercate garanzie dei produttori o centri di assistenza o se desiderate vedere comodamente un video-tutorial – grazie ai nostri codici QR riuscirete ad arrivare in modo semplicissimo al vostro obiettivo.

Cosa sono i codici QR?

I codici QR (QR = Quick Response) sono codici grafici acquisibili mediante la fotocamera di uno smartphone e che contengono per esempio un link ad un sito internet o dati di contatto.

Il vostro vantaggio: non si necessita più di dover digitare faticosamente indirizzi internet o dati di contatto!

Ecco come si fa

Per poter acquisire il codice QR si necessita semplicemente di uno smartphone, aver installato un software che legga i codici QR e di un collegamento internet*. Software che leggono i codici QR sono disponibili nello App Store del vostro smartphone e in genere sono gratuiti.

Provate ora

Basta acquisire con il vostro smartphone il seguente codice QR per ottenere ulteriori informazioni relative al vostro prodotto Aldi.*

Il portale di assistenza Aldi

Tutte le suddette informazioni sono disponibili anche in internet nel portale di assistenza Aldi all'indirizzo www.aldi-service.ch.



* Eseguendo il lettore di codici QR potrebbero generarsi costi a seconda della tariffa scelta con il vostro operatore mobile a seguito del collegamento ad internet.

In generale

Leggere e conservare le istruzioni per l'uso originali



Le presenti istruzioni per l'uso originali sono parte integrante del presente sveltatoio elettrico. Contiene informazioni importanti relative alla messa in funzione e all'utilizzo.

Per aumentare la comprensibilità, lo “sveltatoio elettrico” d'ora in poi verrà chiamato solamente “sveltatoio” e le presenti “istruzioni per l'uso originali” solo “istruzioni per l'uso”.

Prima di mettere in funzione lo sveltatoio leggere attentamente le istruzioni per l'uso, in particolar modo le note relative alla sicurezza. Il mancato rispetto delle presenti istruzioni per l'uso può provocare ferimenti gravi o danni allo sveltatoio.

Le istruzioni per l'uso si basano sulle normative e regole vigenti nell'Unione Europea. All'estero rispettare anche linee guida e normative nazionali.

Conservare le istruzioni per l'uso per usi futuri. In caso di cessione dello sveltatoio a terzi, consegnare anche le istruzioni per l'uso.

Descrizione pittogrammi

I seguenti simboli e le seguenti parole d'avvertimento sono riportati in queste istruzioni per l'uso, sullo sveltatoio stesso o sull'imballaggio.



PERICOLO! Questa parola d'avvertimento indica un pericolo ad elevato rischio che, se non evitato, ha come conseguenza la morte o un ferimento grave.



AVVERTENZA! Questa parola d'avvertimento indica un pericolo a rischio medio che, se non evitato, può avere come conseguenza la morte o un ferimento grave.



ATTENZIONE! Questa parola d'avvertimento indica un pericolo a basso rischio che, se non evitato, può avere come conseguenza un ferimento lieve o medio.



AVVISO! Questa parola d'avvertimento indica possibili danni a cose o fornisce ulteriori indicazioni relative all'assemblaggio o al funzionamento.



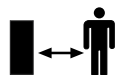
Dichiarazione di conformità (vedi capitolo “Dichiarazione di conformità”): I prodotti identificati con questo simbolo soddisfano tutte le norme comunitarie applicabili nello Spazio economico europeo.



Proteggere lo sveltatoio da pioggia e umidità.



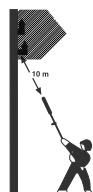
Attenzione alle parti che cadono e si ribaltano.



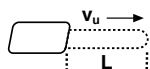
Mantenere la distanza dall'albero, da altre persone e dagli animali.



Scollegare subito la spina dalla presa di corrente se il cavo di alimentazione risulta danneggiato o tagliato.



Mantenere una distanza minima di 10 m dalle linee ad alta tensione. Sussiste il pericolo di scosse elettriche.



v_u : Velocità di taglio m/s

L: Lunghezza di taglio massima mm



Tensione di alimentazione



Potenza nominale del motore



Indossare idonee scarpe di protezione.



Indossare idonei guanti di protezione.



Indossare una protezione per la testa, nonché protezioni acustiche e oculari.



Indossare indumenti protettivi.



Leggere le istruzioni per l'uso.



Identifica apparecchi elettrici che hanno un involucro a isolamento rinforzato e che corrispondono alla classe di protezione II.

36

36 mesi di garanzia

Sicurezza

Utilizzo conforme alla destinazione d'uso

Lo svettatoio è progettato esclusivamente per sfoltimento degli alberi all'aperto. Non è né adatto per operazioni di taglio prolungate e per l'abbattimento di alberi nonché per tagliare materiali diversi dal legno. È destinato soltanto all'uso in ambito privato e non in ambito professionale.

Utilizzare lo svettatoio soltanto come descritto nelle presenti istruzioni per l'uso. Ogni altro utilizzo è da intendersi come non conforme alla destinazione d'uso e può provocare danni a cose se non addirittura a persone. Lo svettatoio non è un giocattolo per bambini.

Il produttore o rivenditore non si assume alcuna responsabilità per i danni dovuti all'uso non conforme alla destinazione o all'uso scorretto.

Avvertenze generali di sicurezza per elettroutensili



AVVERTENZA!

Leggete tutte le avvertenze di sicurezza e le istruzioni!

Dimenticanze nel rispetto delle avvertenze di sicurezza e delle istruzioni possono causare scosse elettriche, incendi e/o gravi lesioni.

Conservate tutte le avvertenze e le istruzioni per eventuali necessità future.

La parola “elettrotensile” impiegata nelle avvertenze di sicurezza si riferisce a utensili azionati elettricamente (con cavo di alimentazione) e a elettrotensili a batteria (senza cavo di alimentazione).

Sicurezza sul posto di lavoro

- a) **Tenete la vostra zona di lavoro pulita e ben illuminata.**
Il disordine e l'illuminazione insufficiente della zona di lavoro possono provocare incidenti.
- b) **Non lavorate con l'elettrotensile in zone a rischio di esplosioni dove si trovino liquidi, gas o polveri infiammabili.**
Gli elettrotensili producono scintille che possono causare l'incendio di polvere o vapori.

- c) **Durante l'uso dell'elettrotensile tenete lontani bambini ed altre persone.** In caso di distrazione potete perdere il controllo sull'apparecchio.

Sicurezza elettrica

- a) **La spina di collegamento dell'elettrotensile deve essere idonea alla presa di corrente. La spina non deve venire modificata in alcun modo. Non usate delle spine con adattatore insieme ad elettrotensili protetti da un collegamento a terra.** Le spine non modificate e le prese idonee diminuiscono il rischio di una scossa elettrica.
- b) **Evitate il contatto del corpo con superfici collegate a terra come quelle di tubi, radiatori, fornelli e frigoriferi.** Aumenta il rischio di scosse elettriche se il corpo dell'utilizzatore è collegato a terra.
- c) **Tenete lontano gli elettrotensili da pioggia o umidità.** La penetrazione di acqua in un elettrotensile aumenta il rischio di una scossa elettrica.
- d) **Non usate il cavo per scopi diversi da quelli a cui è destinato, per trasportare l'elettrotensile, per appenderlo o per estrarre la spina dalla presa di corrente. Tenete il cavo lontano da calore, olio, spigoli vivi o parti dell'apparecchio che si muovano.** I cavi danneggiati o aggrovigliati aumentano il rischio di una scossa elettrica.
- e) **Se lavorate con un elettrotensile all'aperto usate soltanto dei cavi di prolunga omologati per le zone esterne.** L'uso di un cavo di prolunga adatto per la zona esterna diminuisce il rischio di una scossa elettrica.
- f) **Se non è possibile evitare l'impiego dell'elettrotensile in ambienti umidi, utilizzate un interruttore differenziale.** L'impiego di un interruttore differenziale riduce il pericolo di una scossa elettrica.

Sicurezza delle persone

- a) **Siate sempre attenti, prestate attenzione a quello che fate ed apprestatevi a usare con prudenza l'elettrotensile. Non usate l'elettrotensile se siete stanchi o sotto l'influsso di sostanze stupefacenti, alcol o medicinali.** Un attimo di disattenzione durante l'uso dell'elettrotensile può causare gravi lesioni.
- b) **Portate i dispositivi individuali di protezione e sempre degli occhiali protettivi.** Se indossate dispositivi individuali di protezione come maschera antipolvere, scarpe di sicurezza con soles antidrucciolevoli, casco protettivo o cuffi e antirumore a seconda dell'impiego dell'elettrotensile, il rischio di lesioni diminuisce notevolmente.
- c) **Evitate una messa in esercizio inavvertita. Accertatevi che l'elettrotensile sia disinserito prima di collegarlo all'alimentazione di corrente e/o alla batteria ricaricabile, di sollevarlo o spostarlo.** Se durante il trasporto dell'elettrotensile avete il dito sull'interruttore o se collegate l'apparecchio acceso all'alimentazione di corrente, ciò può provocare degli incidenti.
- d) **Prima di accendere l'elettrotensile, togliete gli utensili di regolazione o i cacciaviti.** Un utensile o una chiave che si trova in una parte rotante dell'apparecchio può provocare delle lesioni.
- e) **Evitate una posizione di lavoro insolita. Cercate una posizione sicura e tenetevi sempre in equilibrio.** Così potete controllare meglio l'elettrotensile in caso di situazioni inaspettate.
- f) **Portate indumenti adatti. Non portate indumenti ampi o gioielli. Tenete capelli, indumenti e guanti lontani dalle parti rotanti.** Indumenti ampi, gioielli o capelli lunghi possono rimanere impigliati nelle parti rotanti.
- g) **Se si possono montare dei dispositivi per l'aspirazione della polvere e per la raccolta della polvere assicuratevi che siano collegati e vengano usati in modo corretto.** L'impiego dell'aspirazione della polvere può diminuire i rischi dovuti alla polvere.

Impiego e trattamento dell'elettrotensile

- a) **Non sovraccaricate l'apparecchio. Usate l'elettrotensile adatto per il vostro lavoro.** Con l'elettrotensile adatto lavorate in modo migliore e più sicuro nel range di prestazioni indicato.
- b) **Non usate l'elettrotensile se il suo interruttore è difettoso.** Un elettrotensile che non si può più accendere o spegnere è pericoloso e deve venire riparato.
- c) **Staccate la spina dalla presa di corrente e/o estraete la batteria ricaricabile prima di impostare l'utensile, cambiare accessori montati o mettere da parte l'apparecchio.** Questa precauzione evita l'accensione inavvertita dell'elettrotensile.
- d) **Se non usate gli elettrotensili teneteli al di fuori dalla portata dei bambini. Non permettete l'uso dell'apparecchio a persone che non lo conoscano bene o non abbiano letto queste istruzioni.** Gli elettrotensili sono pericolosi se sono usati da persone inesperte.
- e) **Tenete gli elettrotensili con cura. Verificate che il funzionamento delle parti mobili sia in ordine e che non siano bloccate, rotte o danneggiate in tal modo da compromettere il funzionamento dell'elettrotensile. Fate riparare le parti danneggiate prima dell'impiego dell'apparecchio.** Molti incidenti sono causati da elettrotensili la cui manutenzione non è stata eseguita correttamente.
- f) **Tenete le lame affilate e pulite.** Gli utensili di taglio tenuti con cura con spigoli taglienti affilati si bloccano raramente e si muovono più facilmente.
- g) **Utilizzate l'elettrotensile, utensili, accessori ecc. conformemente a queste istruzioni. Tenete conto delle condizioni di lavoro e dell'attività da svolgere.** L'uso di elettrotensili per scopi diversi da quelli previsti può provocare delle situazioni pericolose.

Servizio assistenza

- a) **Fate riparare il vostro elettrotensile solo da personale qualificato e con i pezzi di ricambio originali.** Così è garantito che la sicurezza dell'elettrotensile rimanga inalterata.

Avvertenze di sicurezza speciali per motoseghe

- **Staccate la spina dalla presa di corrente nel caso di lavori di manutenzione, di inattività o di cambio utensili.**
- **Mentre la sega è in movimento tenete lontane tutte le parti del corpo. Prima di avviare la sega assicuratevi che la catena non tocchi alcun oggetto.** Mentre si lavora con la motosega un momento di disattenzione può far sì che gli indumenti o parti del corpo si impiglino nella catena.
- **Non lavorate con la motosega stando su un albero, a meno non siate state istruiti in modo specifico.** In caso di esercizio improprio della motosega su un albero sussiste pericolo di lesioni.
- **Nel tagliare un ramo che si trova sotto tensione prevedete che ritorni in posizione.** Se viene eliminata improvvisamente la tensione delle fibre del legno, il ramo tagliato può colpire l'utilizzatore e/o la motosega può sottrarsi al controllo.
- **Tenete la motosega con la catena ferma e la guida rivolta all'indietro. In caso di trasporto o di conservazione della motosega mettete sempre la copertura di protezione.** L'uso accurato della motosega riduce le probabilità di un contatto accidentale con la catena in movimento.
- **Seguite le istruzioni per lubrificazione, tensione della catena e il cambio di accessori.** Una catena tesa o lubrificata male può rompersi o aumentare il rischio di contraccolpo.
- **Tenete le impugnature asciutte, pulite e prive di olio e grasso.** Le impugnature sporche di olio e di grasso sono scivolose e causano la perdita di controllo.
- **Tagliate solo legno. Usate la motosega solo per lavori ai quale sia destinata – per esempio: non usate la motosega per segare plastica, muratura o parti di alberi che non siano di legno.** L'uso della motosega per lavori impropri può causare delle situazioni pericolose.

Cause e prevenzione dei contraccolpi

Un contraccolpo può avvenire se la punta della barra di guida tocca un oggetto o quando il legno si piega e la catena della sega resta incastrata nel taglio.

In qualche caso, se la punta della barra di guida tocca un oggetto, può esserci una reazione diretta all'indietro, per cui la guida viene scagliata verso l'alto e in direzione dell'utilizzatore.

Il blocco della catena al bordo superiore della guida può scagliare velocemente la guida in direzione dell'utilizzatore.

Tutte queste reazioni possono però portarvi a perdere il controllo dello sveltatoio e probabilmente provocare gravi lesioni. Non affi datevi esclusivamente ai dispositivi di sicurezza incorporati nella sveltatoio. In quanto utilizzatori dello sveltatoio è opportuno prendere le misure adeguate per lavorare senza il pericolo di incidenti o lesioni.

Un contraccolpo è la conseguenza di un uso improprio o scorretto dell'elettrotensile. Può essere evitato osservando le precauzioni adatte, come descritto di seguito:

- **Tenete la sega sempre con tutte e due le mani, in modo tale che il pollice e le dita circondino le impugnature della motosega. Portate il vostro corpo e le braccia in una posizione tale in cui siate in grado di resistere ai contraccolpi.** Se vengono prese misure appropriate, l'utilizzatore è in grado di contrastare i contraccolpi. Non lasciare mai andare la motosega.
- **Evitate una posizione di lavoro insolita.** In tal modo si evita di toccare inavvertitamente la punta di guida ed è possibile un migliore controllo della motosega in caso di imprevisti.
- **Usate sempre le guide e le catene prescritte dal costruttore.** L'uso di guide e catene non appropriate può comportare la rottura della catena e/o un contraccolpo.
- **Attenetevi alle istruzioni del costruttore per eseguire l'affilatura e la manutenzione della catena.** Limitatori di profondità troppo bassi aumentano la probabilità di contraccolpi.

Note generali relative alla sicurezza



AVVERTENZA!

Pericolo di scosse elettriche!

La scorretta installazione elettrica o l'eccessiva tensione di rete può provocare scosse elettriche.

- Allacciare lo svettatoio solo se la tensione di rete della presa di corrente corrisponde ai dati riportati sulla targhetta.
- Allacciare lo svettatoio solo ad una presa di corrente accessibile, in modo da poter staccare subito lo svettatoio dalla rete in caso di anomalie.
- Non utilizzare lo svettatoio se presenta danni visibili e se il cavo di alimentazione o la spina sono difettosi.
- Se i cavi di allacciamento dell'apparecchio sono deteriorati, dovranno essere sostituite dal produttore o dal suo servizio assistenza clienti, oppure da una persona parimenti qualificata.
- Non aprire l'involucro, bensì far eseguire la riparazione da personale qualificato. Rivolgersi, per questo, al centro d'assistenza indicato sul tagliando di garanzia. In caso di riparazioni eseguite in proprio, allacciamento non corretto o errato utilizzo, si escludono responsabilità e diritti di garanzia.
- Per le riparazioni, utilizzare solo componenti che siano corrispondenti alle specifiche originali dell'apparecchio. Lo svettatoio contiene parti elettriche e meccaniche che sono indispensabili protezioni da fonti di pericolo.
- Non utilizzare lo svettatoio con un timer esterno o un sistema di controllo a distanza separato.
- Non immergere in acqua né in altri liquidi lo svettatoio, né il cavo di alimentazione o la spina.
- Mai toccare la spina con mani umide.
- Mai tirare la spina dalla presa afferrando il cavo di alimentazione, bensì afferrare sempre la spina di alimentazione.
- Non servirsi mai del cavo di alimentazione per reggere l'apparecchio.
- Tenere lo svettatoio, la spina e il cavo di alimentazione lontani da fiamme libere e superfici roventi.

- Posare il cavo di alimentazione in modo tale che non vi si possa inciampare.
- Non piegare il cavo di alimentazione e non farlo passare su spigoli vivi.
- Non utilizzare lo sveltatoio sotto la pioggia.
- Non riporre mai lo sveltatoio in posizione tale che possa cadere in una vasca o in un lavandino.
- Non toccare mai con le mani l'apparecchio caduto in acqua. In tal caso sfilare subito la spina.
- Accertarsi che bambini non inseriscano oggetti nello sveltatoio.
- Se lo sveltatoio non viene utilizzato, oppure se lo si pulisce o se si verifica un malfunzionamento, spegnerlo sempre e staccare la spina dalla presa di corrente.
- Utilizzare un interruttore differenziale con una corrente di scatto di 30 mA o meno.
- Posizionare il cavo di alimentazione in modo che possa essere rilevato durante il taglio di rami o simili.



AVVERTENZA!
Pericolo di soffocamento!

I bambini possono ingerire piccoli parti o materiali di imballaggio e soffocare.

- Tenere i bambini lontani dallo sveltatoio e dal materiale di imballaggio.



AVVERTENZA!
Pericolo di ferimento!

Mentre si lavora con lo sveltatoio, possono verificarsi situazioni pericolose che possono provocare gravi lesioni all'operatore o ad altre persone.

- Prestare particolare attenzione quando si tagliano i rami di alberi giovani. Il materiale sottile può impigliarsi nella catena e colpire chi sta utilizzando la sega o fargli perdere l'equilibrio.
- Quando si lavora da terra, evitare di tagliare in recinzioni metalliche o elementi e materiali non idonei simili.

- Le persone che fanno uso di uno svettatoio per la prima volta devono essere istruiti da una persona esperta sul lavoro con lo svettatoio e sui dispositivi di protezione necessari sotto forma di esercitazioni pratiche (ad es. taglio di legno su cavalletto).
- Mantenere l'area di lavoro priva di ostacoli e permettere sufficiente libertà di movimento. Non lavorare in spazi ristretti in cui ci si potrebbe avvicinare troppo alla catena in movimento.
- Garantire una posizione stabile. Utilizzare lo svettatoio esclusivamente su superfici piane e antiscivolo. Non lavorare mai su una scala o su superfici scivolose, altrimenti si rischia di perdere l'equilibrio e il controllo dello svettatoio.
- Prima di iniziare con la caduta dei rami, assicurarsi che non vi siano persone nella zona dei rami lunghi almeno 2,5 m.
- Durante il taglio considerare le condizioni meteorologiche. Non segare in caso di vento forte o variabile. Non segare in caso di ghiaccio o superfici congelate o lisce. Non segare in caso di pioggia o scarsa visibilità.
- Tenere lo svettatoio sempre con la mano destra sull'impugnatura posteriore e con la mano sinistra su quella anteriore. Tenere lo svettatoio con le mani nella posizione errata aumenta il rischio di lesioni e deve pertanto essere evitato.
- Indossare occhiali protettivi e protezioni acustiche. Si raccomandano altri indumenti di protezione per testa, mani, gambe e piedi. Indumenti di protezione adeguati riducono il rischio di lesioni da detriti volanti o contatto accidentale con lo svettatoio.
- Pianificare in anticipo una via di fuga per la caduta dei rami. Assicurarsi che questa via di fuga sia priva di ostacoli che potrebbero ostacolare o impedire il movimento. Ricordare che l'erba appena tagliata o la corteccia sono scivolose.
- Assicurarsi che, in caso di incidente, sia presente qualcuno nelle vicinanze, ma a distanza di sicurezza.
- Iniziare a tagliare solo quando la catena ha raggiunto la massima velocità
- Non cercare di passare su un taglio precedente. Eseguire sempre un nuovo taglio.
- Prestare attenzione ai rami in movimento o ad altre forze che potrebbero fermare un taglio e potrebbero finire nella catena.

- Non cercare di tagliare un ramo il cui diametro supera la lunghezza di taglio dell'apparecchio.
- Rispettare le norme locali che limitano l'uso dello svettatoio.
- La distanza minima dell'apparecchio da una linea elettrica fuori terra deve essere sempre almeno di 10 m.
- Familiarizzare bene con tutti i comandi prima di iniziare il lavoro.
- Prendere sempre un periodo di pausa dal lavoro.
- Cambiare regolarmente la posizione di lavoro.



AVVERTENZA!
Pericolo di ferimento!

Lo svettatoio genera un campo elettromagnetico durante il funzionamento. Questo campo può interferire con dispositivi medici attivi o passivi, in determinate circostanze.

- Per ridurre il rischio di lesioni gravi o mortali, i portatori di tali dispositivi medici devono consultare il proprio medico e il produttore del dispositivo medico consultato prima di utilizzare lo svettatoio.



AVVERTENZA!
Pericolo di ferimento!

Una manutenzione impropria, l'uso di parti non conformi o la rimozione e la modifica dei dispositivi di sicurezza possono danneggiare lo svettatoio e ferire gravemente l'operatore.

- Sottoporre correttamente a manutenzione lo svettatoio.
- Utilizzare solo ricambi compatibili.
- Non rimuovere o modificare i dispositivi di sicurezza.



ATTENZIONE!
Pericolo di ferimento!

Per lavori più lunghi, a causa di vibrazioni possono verificarsi disturbi circolatori nelle mani dell'operatore (sindrome del dito bianco).

L'uso frequente di dispositivi vibranti può provocare danni ai nervi in persone la cui circolazione è compromessa (per es. per fumo, diabete).

- Se si avvertono disturbi insoliti, interrompere l'uso e consultare un medico.
- Mantenere il corpo e soprattutto le mani al caldo in caso di condizioni meteo fredde.
- Prendere delle pause regolari e muovere le mani per favorire la circolazione sanguigna.
- Fate attenzione a una presenza di vibrazioni del motore dovute a una manutenzione regolare e a parti fisse sull'apparecchio.

Valori di rumore e vibrazioni

I livelli di rumorosità e vibrazioni sono stati determinati conformemente alla norma EN ISO 11680-1.

Livello di pressione sonora L_{pA} :	86 dB(A)
Incertezza K_{pA} :	3 dB
Livello di potenza sonora L_{WA} :	102,6 dB(A)
Incertezza K_{WA} :	2,39 dB
Livello di potenza sonora L_{WA} garantito:	105 dB(A)



ATTENZIONE! **Danni all'udito!**

Gli effetti del rumore possono provocare danni all'udito.

- Indossare protezione acustica.
- Fare riferimento alle disposizioni di legge per le ordinanze di protezione dal rumore che possono essere localmente diverse.

I livelli di vibrazione totali (somma vettoriale di tre direzioni) sono stati determinati conformemente alla norma EN ISO 11680-1.

almpugnatura sotto carico

Valore di emissione vibratoria a_{H1} :	1,811 m/s ²
Incertezza K:	1,5 m/s ²

Il valore di emissione vibratoria indicato è stato misurato con una procedura di prova standardizzata e può cambiare, a seconda del modo in cui viene utilizzato l'elettro-utensile, e in casi eccezionali è superiore al valore specificato. Il valore di emissione vibratoria può essere utilizzato per confrontare un elettro-utensile con un altro. Il valore di emissione vibratoria indicato può essere utilizzato anche per una valutazione iniziale del danneggiamento.

- Tenere il più basso possibile il carico da vibrazioni.
- Per ridurre l'esposizione alle vibrazioni, indossare guanti quando si usa lo strumento e limitare l'orario di lavoro.
- Considerare tutte le fasi del ciclo di lavoro per esempio tempi in cui l'elettro-utensile è spento e tempi in cui è acceso ma senza carico.

Rischi residui

Anche se si utilizza questo elettro-utensile in modo conforme, sussistono sempre rischi residui. Possono verificarsi i seguenti pericoli derivanti dal tipo di costruzione del presente elettro-utensile:

- Lesioni di taglio se non vengono indossati indumenti di protezione.
- Danni ai polmoni se non si indossa idonea maschera antipolvere.
- Danni all'udito, se non si indossa idonea protezione dell'udito.
- Danni per i saluti risultanti da emissioni vibranti delle mani/braccia nel caso in cui si utilizza a lungo l'apparecchio o se esso non viene utilizzato o mantenuto in modo conforme.

Prima della messa in servizio



AVVERTENZA! **Pericolo di ferimento!**

Gli interventi di regolazione, montaggio e manutenzione sullo svettatoio con la spina inserita possono causare scosse elettriche o avviare lo svettatoio inavvertitamente.

- Scollegare sempre la spina dalla presa di corrente prima di eseguire qualsiasi intervento sullo svettatoio.
- Collegare lo svettatoio alla rete soltanto se completamente montato e con la tensione della catena impostata.

Controllare lo svettatoio e la dotazione



AVVISO! **Pericolo di danneggiamento!**

Se si apre la confezione con un coltello affilato o altri oggetti appuntiti e non si presta sufficiente attenzione, è possibile danneggiare subito lo svettatoio.

- Quindi nell'aprire la confezione fare molta attenzione.

1. Controllare se la fornitura è completa (vedi **figura A**).
2. Controllare che lo svettatoio o le parti singole non siano stati danneggiati. In tal caso, non utilizzare lo svettatoio. Rivolgersi all'indirizzo del servizio assistenza clienti del produttore indicato nel tagliando di garanzia.

Montare l'impugnatura supplementare



ATTENZIONE! **Pericolo di ferimento!**

Quando si montano la spada e la catena si possono provocare tagli.

- Indossare sempre i guanti di protezione durante il montaggio.

L'impugnatura supplementare **8** si compone di impugnatura, controparte e 4 viti.

1. Posizionare l'impugnatura sulla barra fissa **7** sul supporto tracolla **9**.
2. Posizionare la controparte sull'asta fissa sopra il supporto della tracolla e avvitare l'impugnatura dal basso con 4 viti sulla controparte (vedi **figura H**).

Se si allentano le 4 viti, è possibile spostare l'impugnatura supplementare sulla barra fissa in base alle proprie esigenze.

Successivamente le 4 viti devono essere serrate in modo che l'impugnatura laterale venga nuovamente fissata alla barra fissa.

Montare la spada e la catena



AVVISO!

Serrare la vite di fissaggio dopo aver regolato la tensione della catena.

1. Allentare la vite di fissaggio per il coperchio rocchetto per catena **2** (vedi **figura D**).
2. Rimuovere il coperchio rocchetto per catena **17**.
3. Inserire la catena **1** nella scanalatura circonferenziale della spada **21** (vedi **figura E**).
4. Posizionare la spada **14** e la catena nell'attacco per la spada **23** e far scorrere la catena sul pignone della catena **22** (vedi **figura F**).
5. Fissare il coperchio rocchetto per catena e serrare la vite di fissaggio per il coperchio rocchetto per catena a mano (vedi **figura G**).

Tendere la catena



ATTENZIONE! Pericolo di ferimento!

Quando si tende la catena, ci si può tagliare. La catena può scattare fuori dalla guida in caso di tensione errata.

- Indossare sempre durante la tensione della catena guanti protettivi.
- Assicurarci che tutte le maglie della catena siano correttamente inserite nella guida.



AVVISO! Pericolo di danneggiamento!

La catena deve essere correttamente tesa per garantire un funzionamento sicuro.

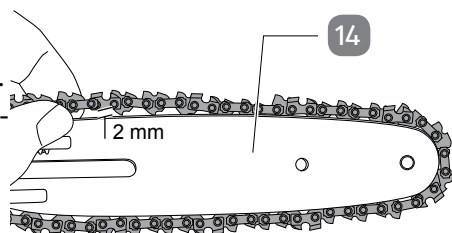
- Poiché la catena si scalda durante il taglio, e per la modifica della lunghezza, controllare almeno ogni 10 minuti la tensione della catena e regolarla, se necessario. Questo è particolarmente vero per le nuove catene.
- Dopo il completamento del lavoro, rilasciare la catena perché si riduce durante il raffreddamento. In questo modo si evita di danneggiare la catena.

1. Allentare le vite di fissaggio del coperchio rochetto per catena **2** di qualche giro in senso antiorario (vedi **figura D**).
2. Regolare la tensione della catena con il tendicatena **3** (vedi **figura I**).

Una rotazione in senso orario aumenta la tensione della catena, mentre in senso antiorario riduce la tensione della catena.

La catena **1** è tesa correttamente quando può essere sollevata al centro della spada **14** di ca. 2 mm.

3. Avvitare la vite di fissaggio per il coperchio rochetto per catena (vedi **figura G**).



Aggiungere l'olio della catena



AVVISO! **Pericolo di danneggiamento!**

L'uso dello svettatoio senza olio o con un livello dell'olio sotto l'indicazione minima della finestra di visualizzazione danneggerà lo svettatoio.

– Non azionare mai lo svettatoio senza olio per catena.

1. Posizionare lo svettatoio solo su superfici piane.
2. Pulire l'area intorno al tappo del serbatoio dell'olio **18** e svitare il serbatoio dell'olio.
3. Riempire il serbatoio dell'olio con olio per catena. Assicurarsi che lo sporco non penetri nel serbatoio dell'olio, per evitare di intasare l'ugello dell'olio.
4. Riavvitare il tappo del serbatoio dell'olio.

Funzionamento

Indossare la tracolla



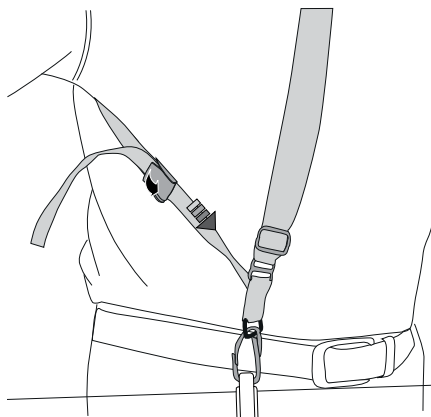
AVVERTENZA! **Pericolo di ferimento!**

Lavorare senza tracolla aumenta il rischio di perdere il controllo dello svettatoio e aumenta il rischio di lesioni.

- Indossare sempre la tracolla durante il funzionamento dello svettatoio.
- Spegnerlo prima di rimuovere la tracolla.
- Per rimuovere rapidamente dal corpo lo svettatoio in caso di emergenza, indossare sempre la tracolla su una spalla sola, e mai diagonalmente su spalla e petto.

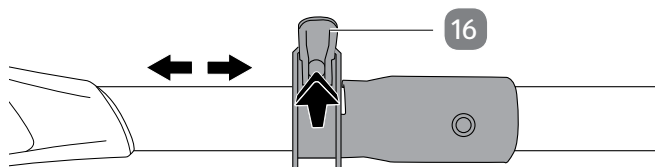
1. Appendere la tracolla **10** con il moschettone nel supporto tracolla **9**.
2. Posizionare la tracolla sulla spalla e regolare la lunghezza del cinturino in modo che lo svettatoio si trovi con il supporto tracolla all'altezza dell'anca.

3. Per posare velocemente lo svettatoio in caso di emergenza, piegare il blocco della fibbia di sblocco con il pollice.



Regolare l'asta telescopica

1. Aprire il fermo dell'asta telescopica **16**.
2. Estrarre l'asta telescopica **5** quanto necessario per l'altezza di lavoro.
3. Chiudere il fermo dell'asta telescopica.



Allacciare lo svettatoio alla rete elettrica

1. Collegare la spina **13** a un cavo di prolunga adatto. Assicurarsi che il cavo di prolunga sia adeguato per la potenza dello svettatoio.
La sezione intrecciata del cavo di prolunga deve essere di almeno 2,5 mm².
2. Fissare il cavo di prolunga contro le forze di trazione e scollegamenti accidentali, avvitandolo nell'occhiello per il cavo di prolunga **12**.
3. Inserire il cavo di prolunga in una presa di corrente standard.
Si consiglia di utilizzare un cavo con il colore di segnalazione rosso o giallo. Questo riduce il rischio di danni accidentali con lo svettatoio.

Accendere e spegnere lo svettatoio

Per accendere lo svettatoio, procedere come segue:

1. Tenere lo svettatoio con entrambe le mani. Tenere i pollici sotto l'impugnatura supplementare **8**.
2. Premere il blocco dell'accensione **20** e tenerlo premuto.
3. Premere l'interruttore accensione/spegnimento **11**.
4. Rilasciare il blocco dell'accensione.

Per spegnere lo svettatoio, procedere come segue:

1. Rilasciare l'interruttore accensione/spegnimento **11**.
2. Se si interrompe il lavoro per un periodo lungo, staccare la spina **13** dal cavo di prolunga.

Lavorare con lo svettatoio



AVVERTENZA! **Pericolo di ferimento!**

La rimozione o l'alterazione dei dispositivi di protezione nello svettatoio aumentano il rischio di incidenti e possono causare lesioni gravi.

- Non rimuovere o modificare i dispositivi di protezione.
- Non usare la sega se i dispositivi di protezione non funzionano correttamente.
- Non tentare di riparare i dispositivi di protezione da soli, ma contattare l'assistenza all'indirizzo presente nel tagliando di garanzia.

Preliminari

Al fine di lavorare in sicurezza, controllare prima di ogni uso dello svettatoio e in caso di possibili danni, i seguenti dispositivi e attenersi alle istruzioni.

Controllare lo stato dello svettatoio

- Esaminare lo svettatoio prima di iniziare il lavoro, dopo un guasto o un colpo per accertare l'assenza di danni all'alloggiamento del motore (4), alla spina (13), alla catena (1) e alla spada (14).
- Non utilizzare mai uno svettatoio chiaramente danneggiato.

Controllare il livello del serbatoio dell'olio

- Verificare durante il lavoro se è presente sufficiente olio nel serbatoio dell'olio.
- Per evitare danni allo svettatoio, non azionare mai lo svettatoio quando non è presente olio o quando il livello dell'olio è sceso sotto l'indicatore minimo di livello dell'olio (19).

Un riempimento dura mediamente 10 minuti, a seconda delle pause e del carico dello svettatoio.

Controllare la tensione della catena e la condizione di taglio



AVVERTENZA! **Pericolo di ferimento!**

Se lo svettatoio è acceso e collegato alla rete durante la pulizia o la manutenzione, può accidentalmente avviarsi e causare gravi lesioni.

- Non toccare la catena quando lo svettatoio è acceso o collegato alla rete elettrica.
- Se la catena è bloccata da un oggetto, spegnere lo svettatoio immediatamente, scollegare la spina dal cavo di prolunga ed eliminare successivamente l'oggetto.

Più è tagliente la catena (1) più è leggero e controllabile l'uso dello svettatoio. Lo stesso vale per la tensione della catena. Per aumentare la sicurezza, la tensione della catena deve essere controllata ogni 10 minuti durante il funzionamento. Soprattutto le nuove catene di taglio tendono a una maggiore espansione.

1. Prima di controllare la tensione della catena dello svettatoio, spegnerlo e scollegare la spina (13) dal cavo di prolunga.
2. Per continuare a lavorare, collegare la spina alla prolunga e accendere lo svettatoio.

Indossare indumenti di protezione



- Indossare indumenti protettivi e aderenti come pantaloni di protezione, guanti e scarpe di sicurezza.
- Indossare una protezione per la testa, nonché protezioni acustiche e oculari. Ciò garantisce una protezione dalla caduta rami e da contraccolpi.

Tecniche di segatura



PERICOLO! **Pericolo di ferimento!**



La caduta dei rami può causare gravi lesioni anche mortali.

- Durante il taglio mantenere un angolo di lavoro di max. 60° in modo da non essere colpiti da un ramo che cade.
- Non sostare sotto il ramo che si desidera segare.
- Prestare attenzione durante il taglio alla tensione di rami sospesi e alle schegge di legno.
- Attenzione ai rami che cadono e alle schegge.



PERICOLO! **Pericolo di ferimento!**

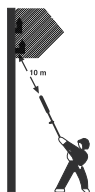
I rami in tensione, che vengono privati della tensione durante il taglio, possono rimbalzare in modo incontrollato, causando lesioni gravi e mortali.

- Lasciare eseguire il taglio di rami in tensione da personale esperto.

**PERICOLO!****Pericolo di scosse elettriche!**

Il contatto di una linea ad alta tensione fuori terra con lo svettatoio può causare gravi lesioni anche mortali.

- Mantenere una distanza minima di 10 m dalla linea di alimentazione.

**AVVERTENZA!****Pericolo di ferimento!**

Durante il funzionamento, persone o animali nelle vicinanze possono essere feriti accidentalmente.

- Tenere a distanza persone e animali mentre si lavora con lo svettatoio.

**AVVERTENZA!****Pericolo di ferimento!**

I rami caduti a terra possono scagliarsi in aria e provocare lesioni.

- Osservare l'altezza dei rami che stanno per cadere.

**AVVERTENZA!****Pericolo di ferimento!**

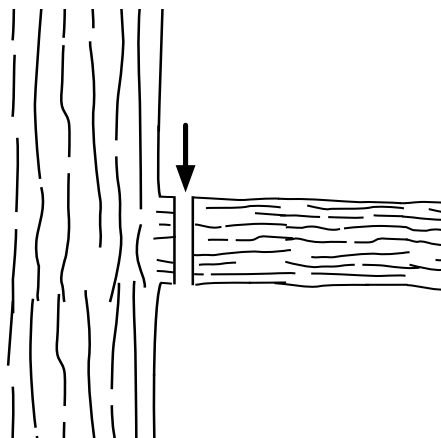
Dopo aver completato il taglio, il peso dello svettatoio aumenta per l'operatore bruscamente perché la sega non è più supportata sul ramo. Vi è il rischio di perdere il controllo dello svettatoio.

- Tenere lo svettatoio con entrambe le mani e stare saldamente e in modo sicuro su una superficie stabile.
- Allontanare lo svettatoio dal taglio solo con la catena di taglio in funzione per evitare inceppamenti.

- Sostare su un pendio sempre al di sopra o di lato al ramo da segare.
- Per avere un miglior equilibrio, tenere lo svettatoio più vicino possibile al corpo.
- Segare prima i rami più bassi degli alberi.
In questo modo si facilita la caduta dei rami tagliati.
- Non tagliare con la punta della spada **14**.
- Non segare in gruppi di rami.
Questo impedisce il processo di cicatrizzazione dell'albero.

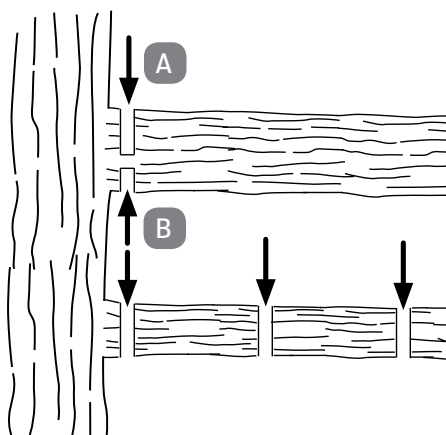
Tagliare rami piccoli

1. Poggiare la superficie di arresto della spada **14** sul ramo.
Ciò evita movimenti a scatti dello svettatoio all'inizio del taglio.
2. Guidare la spada con una leggera pressione dall'alto verso il basso attraverso il ramo.



Tagliare rami grandi e lunghi

1. Tagliare subito con la parte superiore della spada **14** dal basso verso l'alto 1/3 del diametro del ramo **B**.
2. Tagliare quindi con il lato inferiore della spada dall'alto verso il basso sul primo taglio **A**.
3. Per mantenere il controllo sul punto di arresto, segare i rami lunghi in diverse sezioni.



Prevenire i contraccolpi



AVVERTENZA! **Pericolo di ferimento!**

Appoggiare la punta della spada sul pezzo o una manutenzione errata della catena può provocare un contraccolpo e causare gravi lesioni.

- Non posizionare mai la punta della spada sul pezzo.
- Prestare sempre attenzione alla corretta tensione della catena.
- Lavorare solo con una catena correttamente affilata.
- Tenere lo svettatoio sempre con entrambe le mani.

Un contraccolpo è definito come l'improvviso colpo verso l'alto e verso l'indietro della spada **14**. Le cause sono per lo più il contatto del pezzo con la punta della spada o l'inzeppamento della catena **1**.

In caso di contraccolpo possono verificarsi improvvisamente grandi forze. Pertanto, di solito lo svettatoio reagisce in maniera incontrollata. Le conseguenze sono spesso gravi lesioni all'operatore o alle persone nelle vicinanze. Il rischio di contraccolpo è maggiore quando si avvicina la punta della spada sul pezzo, perché l'effetto leva è più forte.

- Posizionare la spada sempre in modo il più possibile piatto su un ramo.

Manutenzione

Sostituire la catena e la spada

La spada **14** dev'essere sostituita quando la scanalatura della spada **21** è usurata. Farlo come descritto nel capitolo "Montare la spada e la catena".

Controllare la lubrificazione della catena automatica



AVVERTENZA! **Pericolo di ferimento!**

Il contatto della catena o della spada durante il lavoro può portare a gravi lesioni.

- Durante il controllo della lubrificazione della catena, non toccare la catena o la spada.

La funzione della lubrificazione automatica della catena deve essere controllata regolarmente per evitare il surriscaldamento e il conseguente danno della spada **14** e della catena **1**.

Procedere come segue:

- Allineare la punta della spada contro una superficie liscia (per es. corteccia o parte affilata di un albero), e accendere lo svettatoio.

Se durante questo processo si sviluppa una crescente traccia nera, la lubrificazione automatica della catena funziona correttamente.

Se non sono presenti tracce di olio significative, leggere le indicazioni corrispondenti nel capitolo "Risoluzione dei problemi". Se queste indicazioni non aiutano, contattare l'assistenza all'indirizzo presente nel nostro tagliando di garanzia.

Affilare la catena

Un lavoro efficace con lo svettatoio è possibile solo se la catena **1** è in buone condizioni ed è tagliente. Ciò riduce anche il rischio di contraccolpi. La catena può essere affilata presso un qualsiasi rivenditore specializzato.

- Non tentare di affilare la catena da soli se non si dispone di uno strumento adeguato e dell'esperienza necessaria.

Pulizia e conservazione



AVVERTENZA! **Pericolo di scottature!**

La spada e la catena dello svettatoio si riscaldano durante l'uso!

- Prima di procedere alla pulizia, attendere sempre che tutte le parti dello svettatoio si siano completamente raffreddate.



AVVISO! **Pericolo di corto circuito!**

Infiltrazioni d'acqua nel corpo possono provocare corto circuito.

- Non immergere mai lo svettatoio in acqua.
- Assicurarsi che l'acqua non possa infiltrarsi nell'involucro.



AVVISO! **Pericolo da utilizzo improprio!**

Il maneggio improprio può danneggiare lo svettatoio.

- Non utilizzare detergenti aggressivi o utensili per pulizia taglienti o metallici quali coltelli, raschietti rigidi e simili. Essi potrebbero danneggiare le superfici.
- Eseguire le operazioni di pulizia e manutenzione prima di riporlo.

Per pulire correttamente lo svettatoio:

1. Staccare la spina **13** e il cavo di collegamento dalla presa di corrente.
2. Pulire lo svettatoio con un panno umido e del sapone neutro.
3. Asciugare tutte le parti con un panno pulito.
4. Rimuovere residui di olio dalle impugnature, in modo da avere sempre una presa sicura.
5. Pulire regolarmente il meccanismo di bloccaggio soffiando con aria compressa o pulendo con una spazzola.

Per conservare correttamente lo svettatoio:

1. Se non si utilizza lo svettatoio per un periodo prolungato, rimuovere l'olio dal serbatoio dell'olio.
2. Immergere la catena **1** e la spada **14** per poco tempo in un bagno d'olio e avvolgerle in carta oleata.
3. Conservare lo svettatoio e gli accessori in un luogo buio, asciutto, al riparo dal gelo e fuori dalla portata dei bambini.

La temperatura di conservazione ideale è compresa tra 5 e 30 °C.

Ordinazione di pezzi di ricambio

Per ordinare i pezzi di ricambio, devono essere fornite le seguenti informazioni:

- Numero di modello dello svettatoio
- Numero di articolo dello svettatoio
- Numero d'identificazione dello svettatoio
- Numero del ricambio richiesto

Prezzi aggiornati e informazioni sono disponibili sul sito www.isc-gmbh.info

Risoluzione dei problemi




AVVERTENZA! **Pericolo di ferimento!**

Lo svettatoio può essere attivato inavvertitamente durante la risoluzione dei guasti e può causare lesioni.

- Spegnerlo prima di risolvere i guasti quindi scollegare la spina dal cavo di prolunga.

Malfunzionamento	Possibili cause	Rimedio
Lo svettatoio non funziona.	<ul style="list-style-type: none"> • Senza alimentazione • Presa di corrente difettosa • Cavo di prolunga danneggiato • Fusibile difettoso 	<ul style="list-style-type: none"> • Controllare l'alimentazione • Provare un'altra fonte di alimentazione, se necessario sostituirla • Controllare il cavo di prolunga e sostituirlo, se necessario • Sostituire il fusibile
Lo svettatoio si danneggia durante il lavoro.	<ul style="list-style-type: none"> • Contatto allentato esterno • Contatto allentato interno • Interruttore accensione/ spegnimento difettoso 	<ul style="list-style-type: none"> • Contattare il servizio assistenza clienti
La catena 1 è asciutta.	<ul style="list-style-type: none"> • Assenza di olio nel serbatoio dell'olio • Sfiato nel tappo del serbatoio dell'olio 18 ostruito • Canale di deflusso dell'olio intasato 	<ul style="list-style-type: none"> • Aggiungere l'olio • Pulire il tappo del serbatoio dell'olio 18 • Liberare il canale di deflusso dell'olio
La catena 1 o la scanalatura della spada 21 è calda.	<ul style="list-style-type: none"> • Assenza di olio nel serbatoio dell'olio • Sfiato nel tappo del serbatoio dell'olio 18 ostruito • Canale di deflusso dell'olio intasato • Catena 1 è smussata • Catena tesa eccessivamente 	<ul style="list-style-type: none"> • Aggiungere l'olio • Pulire il tappo del serbatoio dell'olio 18 • Liberare il canale di deflusso dell'olio • Riaffilare o sostituire la catena • Verificare la tensione della catena
Lo svettatoio sbalza, vibra o non sega in modo corretto.	<ul style="list-style-type: none"> • Tensione della catena troppo lenta • Catena 1 è smussata • Catena usurata • I denti della sega puntano nella direzione sbagliata 	<ul style="list-style-type: none"> • Regolare la tensione della catena • Riaffilare o sostituire la catena 1 • Sostituire la catena • Installare una nuova catena con i denti nella direzione corretta

Dati tecnici

Modello:	GLTEH 750
Tensione di alimentazione:	220 – 240 V ~ / 50 Hz
Potenza nominale:	750 W
Classe di protezione:	II 
Lunghezza della spada:	200 mm
Lunghezza di taglio max.:	180 mm
Ripartizione catena:	3/8", 9,525 mm
Forza della catena:	0,05", 1,3 mm
Pignone della catena:	6 denti, 3/8"
Velocità di taglio a velocità nominale v_u :	11 m/s
Capacità del serbatoio dell'olio:	60 cm ³
Peso senza accessori:	3,8 kg
Catena:	Oregon 91PJ033X
Spada:	Oregon 080SDEA041
Numero articolo:	44298

Dichiarazione di conformità

ISC GmbH · Eschenstraße 6 · D-94405 Landau/Isar



Konformitätserklärung

- D** erklärt folgende Konformität gemäß EU-Richtlinie und Normen für Artikel
- GB** explains the following conformity according to EU directives and norms for the following product
- F** déclare la conformité suivante selon la directive CE et les normes concernant l'article
- I** dichiara la seguente conformità secondo la direttiva UE e le norme per l'articolo
- NL** verklaart de volgende overeenstemming conform EU richtlijn en normen voor het product
- E** declara la siguiente conformidad a tenor de la directiva y normas de la UE para el artículo
- P** declara a seguinte conformidade, de acordo com a directiva CE e normas para o artigo
- DK** atterer følgende overensstemmelse i medfør af EU-direktiv samt standarder for artikel
- S** förklarar följande överensstämmelse enl. EU-direktiv och standarder för artikeln
- FIN** vakuuttaa, että tuote täyttää EU-direktiivin ja standardien vaatimukset
- EE** tõendab toote vastavust EL direktiivile ja standarditele
- CZ** vydává následující prohlášení o shodě podle směrnice EU a norem pro výrobek
- SLO** potrjuje sledečo skladnost s smernico EU in standardi za izdelek
- SK** vydáva nasledujúce prehlásenie o zhode podľa smernice EÚ a noriem pre výrobek
- H** a cikkhez az EU-irányvonal és Normák szerint a következő conformitást jelenti ki
- PL** deklaruje zgodność wymienionego poniżej artykułu z następującymi normami na podstawie dyrektywy WE.
- BG** декларира съответното съответствие съгласно Директива на ЕС и норми за артикул
- LV** paskaidro šādu atbilstību ES direktīvai un standartiem
- LT** apibūdina šį atitikimą EU reikalavimams ir prekės normoms
- RO** declară următoarea conformitate conform directivei UE și normelor pentru articolul
- GR** δηλώνει την ακόλουθη συμμόρφωση σύμφωνα με την Οδηγία ΕΚ και τα πρότυπα για το προϊόν
- HR** potvrđuje sljedeću usklađenost prema smjernicama EU i normama za artikl
- BIH** potvrđuje sljedeću usklađenost prema smjernicama EU i normama za artikl
- RS** potvrđuje sledeću usklađenost prema smernicama EZ i normama za artikal
- RUS** следующим удостоверяется, что следующие продукты соответствуют директивам и нормам ЕС
- UKR** проголошує про зазначену нижче відповідність виробу директивам та стандартам ЄС на виріб
- MK** ja izjavuva slednata soobraznost согласно ЕУ-директивата и нормите за артикли
- TR** Ürünü ile ilgili AB direktifleri ve normları gereğince aşağıda açıklanan uygunluğu belirtir
- N** erklærer følgende samsvar i henhold til EU-direktivet og standarder for artikkel
- IS** Lýsir uppfyllingu EÚ-reglna og annarra staðla vöru

Elektro-Hochtaster GLTEH 750 (Gardenline)

- 87/404/EC_2009/105/EC
- 2005/32/EC_2009/125/EC
- 2006/95/EC
- 2006/28/EC
- 2004/108/EC
- 2004/22/EC
- 1999/5/EC
- 97/23/EC
- 90/396/EC_2009/142/EC
- 89/686/EC_96/58/EC
- 2011/65/EU
- 2006/42/EC
- Annex IV
- Notified Body: TÜV Süd Product Service GmbH, Ridlerstr. 65, D-80339 München Germany
- Notified Body No.: 0123
- Reg. No.: M6A 15 04 24192 01507
- 2000/14/EC_2005/88/EC
- Annex V
- Annex VI
- Noise: measured L_{wa} = 102,6 dB (A); guaranteed L_{wa} = 105 dB (A)
- P = 0,75 KW; L/Ø = cm
- Notified Body:
- 2004/26/EC
- Emission No.:

Standard references: EN 60745-1; EN ISO 11680-1; EN 55014-1; EN 55014-2;
EN 61000-3-2; EN 61000-3-3; EN 62321-3 to -5

Landau/Isar, den 25.02.2015

Weichselgartner/General-Manager

Gao/Product-Manager

First CE: 14

Art.-No.: 45.012.14 I.-No.: 11015

Subject to change without notice

Archive-File/Record: NAPR012201

Documents registrar: Daniel Protschka

Wiesenweg 22, D-94405 Landau/Isar

Smaltimento

Smaltimento dell'imballaggio



Smaltire l'imballaggio differenziandolo. Consegnare il cartone e la scatola alla raccolta di carta usata, le pellicole alla raccolta di materiali riciclabili.

Smaltire apparecchio esausto

(Applicabile nell'Unione Europea e altri stati con sistemi di raccolta differenziata)



Non smaltire gli apparecchi dismessi nei rifiuti domestici!

Se un giorno lo svettatoio non dovesse essere più utilizzabile, ogni consumatore **è obbligato per legge, a smaltire gli apparecchi non più utilizzati, separatamente dai rifiuti domestici** per esempio presso un centro di raccolta comunale/di quartiere. Così è sicuro che gli apparecchi dismessi vengono correttamente smaltiti e per evitare ripercussioni negative sull'ambiente. Per questo motivo gli apparecchi elettrici sono contrassegnati con il simbolo cui sopra.

GARDENLINE®

GARANTIEKARTE

BON DE GARANTIE · TAGLIANDO DI GARANZIA

ELEKTRO-HOCHENTASTER

PERCHE-ÉLAGUEUSE ÉLECTRIQUE · SVETTATOIO ELETTRICO

Ihre Informationen / vos informations / i tuoi dati:

Name / nom / nome: _____

Adresse / adresse / indirizzo: _____

 _____ E-Mail: _____

Datum des Kaufs / date d'achat / data di acquisto* _____

*Wir empfehlen, die Rechnung mit dieser Garantiekarte aufzubewahren. / Nous vous conseillons de conserver la facture avec cette carte. / Si consiglia di conservare la fattura con questa scheda di garanzia.

Ort des Kaufs / emplacement de acheter / posizione de acquisto _____


Beschreibung der Störung / description de dysfonctionnement / descrizione del malfunzionamento:



Schicken Sie die ausgefüllte Garantiekarte zusammen mit dem defekten Produkt an: / Envoyez la carte de garantie remplie en commun avec le produit défectueux à: / Inviare la scheda di garanzia compilata insieme al prodotto guasto a:

Einhell Schweiz AG
St. Gallerstr. 182
8404 Winterthur
SWITZERLAND

KUNDENDIENST · SERVICE APRÈS-VENTE · ASSISTENZA POST VENDITA

 CH 0041 522 35 87 87 info@einhell.ch

Modell/Type/

Modello: GLTEH 750

Artikel-Nr./N° d'art. /

Cod. art.: 44298

10/2015

Hotline:Zum regulären
Festnetztarif Ihres
Telefonanbieters.Au tarif normal de ré-
seau fixe de votre opé-
rateur téléphonique.A pagamento secondo
tariffa rete fissa della
propria compagnia
telefonica.**3****3
JAHRE GARANTIE
ANS GARANTIE
ANNI GARANZIA**

Garantiebedingungen

Sehr geehrter Kunde!

Die **ALDI Garantie** bietet Ihnen weitreichende Vorteile gegenüber der gesetzlichen Gewährleistungspflicht:

Garantiezeit:	3 Jahre ab Kaufdatum 6 Monate für Verschleiß- und Verbrauchsteile bei normalem und ordnungsgemäßigem Gebrauch (z. B. Akkus)
Kosten:	Kostenfreie Reparatur bzw. Austausch oder Geldrückgabe Keine Transportkosten

TIPP: Bevor Sie Ihr Gerät einsenden, wenden Sie sich telefonisch, per Mail oder Fax an unsere Hotline. So können wir Ihnen bei eventuellen Bedienungsfehlern helfen.

Um die Garantie in Anspruch zu nehmen, senden Sie uns:

- zusammen mit dem defekten Produkt den Original-Kassenbon und die vollständig ausgefüllte Garantiekarte.
- das Produkt mit allen Bestandteilen des Lieferumfangs.

Die Garantie gilt nicht bei Schäden durch:

- **Unfall** oder **unvorhergesehene Ereignisse** (z. B. Blitz, Wasser, Feuer etc.).
- **unsachgemäße Benutzung** oder **Transport**.
- **Missachtung** der **Sicherheits-** und **Wartungsvorschriften**.
- sonstige **unsachgemäße Bearbeitung** oder **Veränderung**.

Nach Ablauf der Garantiezeit haben Sie ebenfalls die Möglichkeit, an der Servicestelle Reparaturen kostenpflichtig durchführen zu lassen. Falls die Reparatur oder der Kostenvoranschlag für Sie nicht kostenfrei sind, werden Sie vorher verständigt.

Die gesetzliche Gewährleistungspflicht des Übergebers wird durch diese Garantie nicht eingeschränkt. Die Garantiezeit kann nur verlängert werden, wenn dies eine gesetzliche Norm vorsieht. In den Ländern, in denen eine (zwingende) Garantie und/oder eine Ersatzteillagerhaltung und/oder eine Schadenersatzregelung gesetzlich vorgeschrieben sind, gelten die gesetzlich vorgeschriebenen Mindestbedingungen. Das Serviceunternehmen und der Verkäufer übernehmen bei Reparaturannahme keine Haftung für eventuell auf dem Produkt vom Kunden gespeicherte Daten oder Einstellungen.

Conditions de garantie

Cher client!

La garantie est valable pour une durée de trois ans à dater du jour de l'achat ou de la livraison effective des articles. Elle ne peut être reconnue valable que sur production du bon de caisse et du bon de garantie dûment renseigné. Il est donc indispensable de conserver ces deux documents.

Environ 95% des réclamations sont malheureusement dues à une mauvaise manipulation; il y est à remédier sans problèmes tout simplement en vous mettant en contact via téléphone, mail ou fax avec notre centre de services installé expressément à cet effet.

En conséquence, veuillez vous adresser à notre service en ligne avant d'expédier l'appareil ou avant de l'apporter chez le revendeur: Notre assistance en ligne vous évitera de vous déplacer.

Le fabricant s'engage à traiter gratuitement toute réclamation relative à un problème de matériel ou à un défaut de fabrication, en se réservant le droit d'opter à sa convenance entre une réparation, un échange, ou un remboursement en espèces. La garantie ne s'applique pas aux dommages survenus à l'occasion d'un accident, d'un événement imprévu (foudre, inondation, incendie, etc.), d'une utilisation inappropriée ou d'un transport sans précaution, d'un refus d'observer les recommandations de sécurité ou d'entretien, ou de toute forme de modification ou de transformation inappropriée.

La garantie pour les pièces d'usures et consommables (comme par exemple les ampoules, les batteries ou les pneus) est valable 6 mois dans le cadre d'une utilisation normale et conforme. Les traces d'usures causées par une utilisation quotidienne (rayures, bosses) ne sont pas considérées comme des problèmes couverts par la garantie.

L'obligation légale de garantie du fournisseur n'est pas limitée par la présente garantie. La durée de validité de la garantie ne peut être prolongée que si cette prolongation est prévue par des dispositions légales. Dans les pays où les textes en vigueur prévoient une garantie (obligatoire) et/ou une obligation de tenue de stock de pièces détachées, et/ou une réglementation des dédommagements, ce sont les obligations minimum prévues par la loi qui seront prises en considération. L'entreprise de service après-vente et le vendeur déclinent toute responsabilité relative aux données contenues et aux réglages effectués par le déposant sur le produit lors de l'envoi en réparation.

Après l'expiration de la durée de garantie, il vous est toujours possible d'adresser les appareils défectueux aux services après-vente à des fins de réparation. Mais en dehors de la période de garantie, les éventuelles réparations seront effectuées à titre onéreux. Au cas où les réparations seraient payantes, vous serez avertis auparavant.

Condizioni di garanzia

Gentile cliente!

Il periodo di garanzia ha una durata di 3 anni e inizia il giorno dell'acquisto o della consegna della merce. Perché i diritti di garanzia abbiano validità è assolutamente necessario presentare lo scontrino relativo all'acquisto e riempire la scheda della garanzia. Conservare quindi sia lo scontrino che la scheda della garanzia!

Il 95% circa dei reclami sono purtroppo da ricondursi a errori di utilizzo e potrebbero pertanto essere evitati senza problemi: basta contattare telefonicamente, per e-mail o per fax l'apposito servizio di assistenza.

Desideriamo quindi invitarla a rivolgersi alla hotline da noi messa a disposizione prima di restituire l'apparecchio ovvero riportarlo al negozio dove è stato acquistato. La aiuteremo così a risolvere il problema senza che si debba rivolgere altrove.

Il produttore garantisce la risoluzione gratuita di casi di mancanze riconducibili a difetti di materiale o di fabbricazione attraverso la riparazione, la sostituzione o il rimborso, a discrezione del produttore stesso. La garanzia non si estende a danni causati da incidenti, eventi imprevedibili (problemi causati da fulmini, acqua, fuoco ecc.), uso o trasporto non conforme, mancato rispetto delle prescrizioni di sicurezza e/o di manutenzione o da altro tipo di uso o modifiche diversi da quelli conformi.

Il periodo di garanzia per i componenti soggetti ad usura e le parti di consumo in caso di utilizzo normale e conforme (ad es. lampade, batterie, pneumatici etc.) dura 6 mesi. Le conseguenze dell'utilizzo quotidiano (graffi, ammaccamenti) non sono coperte da garanzia.

L'obbligo di garanzia da parte del rivenditore stabilito per legge non viene limitato dalla presente garanzia. Il periodo di garanzia può essere esteso soltanto se una norma di legge lo prevede. Nei paesi nei quali la legge prescrive una garanzia (obbligatoria) e/o una disponibilità a magazzino di ricambi e/o una regolamentazione per il rimborso dei danni, valgono le condizioni minime stabilite dalla legge. Il servizio assistenza e il rivenditore non sono in alcun modo responsabili in caso di riparazione per eventuali dati o impostazioni salvate sul prodotto dall'utente.

Anche dopo la scadenza del periodo di garanzia è possibile inviare gli apparecchi difettosi al servizio di assistenza a scopo di riparazione. In questo caso i lavori di riparazione verranno effettuati a pagamento. Nel caso in cui la riparazione o il preventivo non fossero gratuiti, verrà informato in anticipo.



CH

**Vertrieben durch: | Commercialisé par: |
Commercializzato da:**

iSC GmbH
Eschenstraße 6
94405 Landau a. d. Isar
GERMANY

**KUNDENDIENST • SERVICE APRÈS-VENTE •
ASSISTENZA POST VENDITA**



CH

0041 522 35 87 87



info@einhell.ch

Modell/Modèle/Modello:
GLTEH 750

Artikel-Nr./N° d'art./Cod. art.:
44298

10/2015

3

**JAHRE GARANTIE
ANS GARANTIE
ANNI GARANZIA**