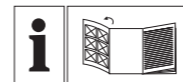




# PSZ 250 A2



FR BE

Avant de lire le mode d'emploi, ouvrez la page contenant les illustrations et familiarisez-vous ensuite avec toutes les fonctions de l'appareil.

NL BE

Vouw vóór het lezen de pagina met de afbeeldingen open en maak u vertrouwd met alle functies van het apparaat.

Achtung Abstand von 380 mm  
Bild 9 und Text passen nicht. Mit Hersteller abgleichen.

R.G.

und machen Sie sich anschließend mit

IAN: 66764 PSZ 250 A2  
Einhell Germany AG  
Wiesenweg 22  
D-94405 Landau/Isar

FR BE

## BRAS ORIENTABLE POUR PALAN ÉLECTRIQUE

Instructions d'utilisation et consignes de sécurité  
Mode d'emploi d'origine

NL BE

## ZWENKARM VOOR KABELHEFWERKTUIG

Bedienings- en veiligheidsinstructies  
Originele handleiding

DE AT CH

## SCHWENKARM FÜR SEILHEBEZUG

Bedienungs- und Sicherheitshinweise  
Originalbetriebsanleitung

FR/BE

Instructions d'utilisation et consignes de sécurité

Page 7

NL/BE

Bedienings- en veiligheidsinstructies

Pagina 12

DE/AT/CH

Bedienungs- und Sicherheitshinweise

Seite 17

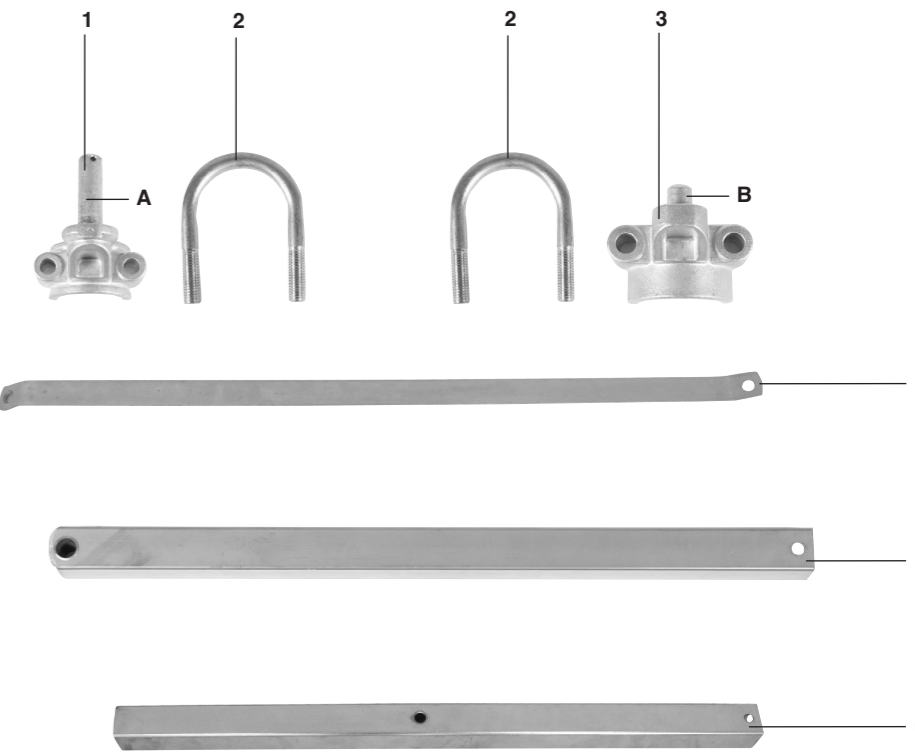
Version des Informations - Stand van de Informatie  
Stand der Informationen: 05/2011  
Ident.-No.: 22.554.11 022011 - 2

20

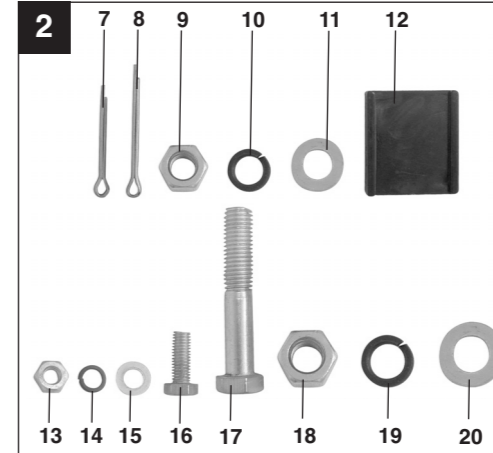
20

2

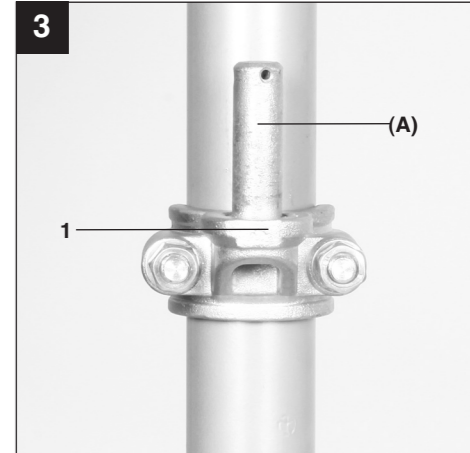
1



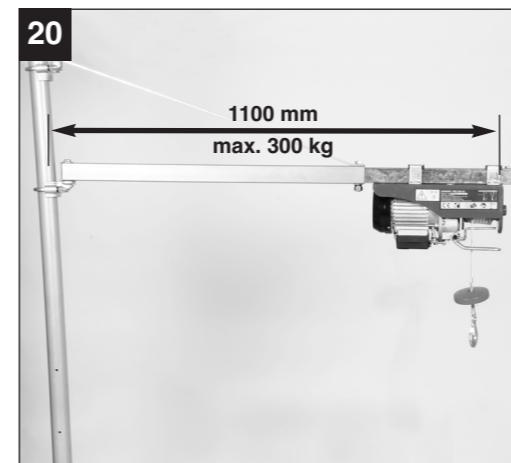
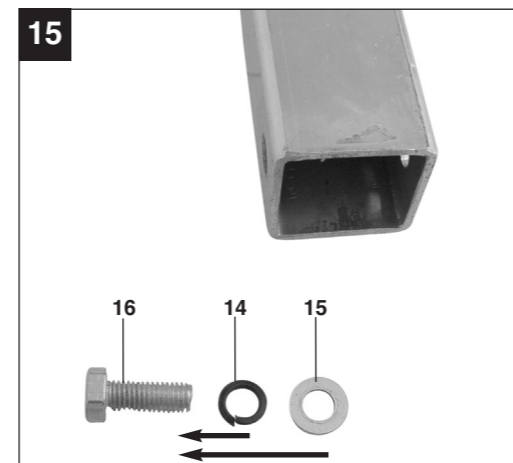
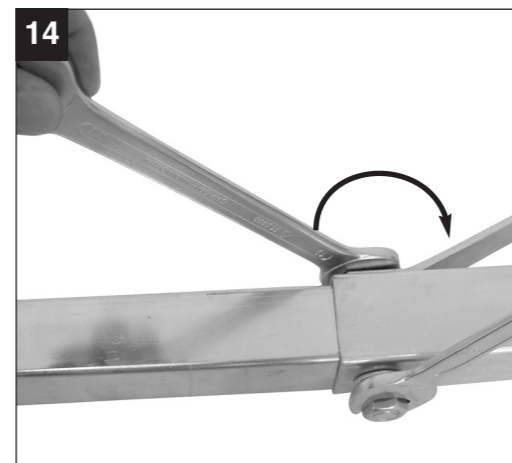
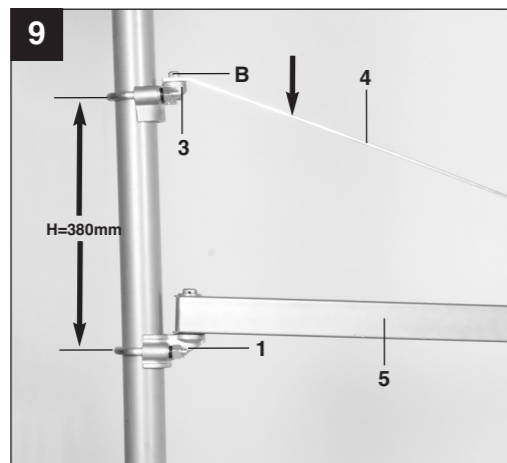
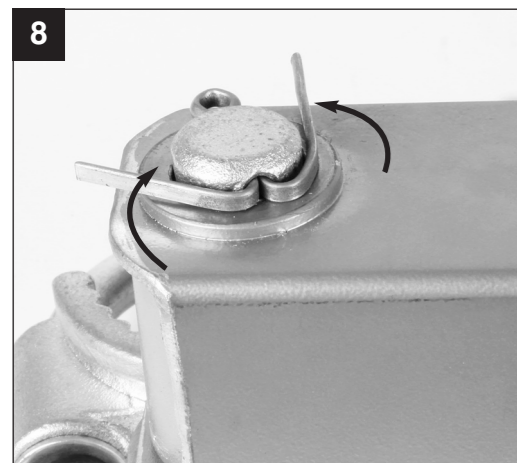
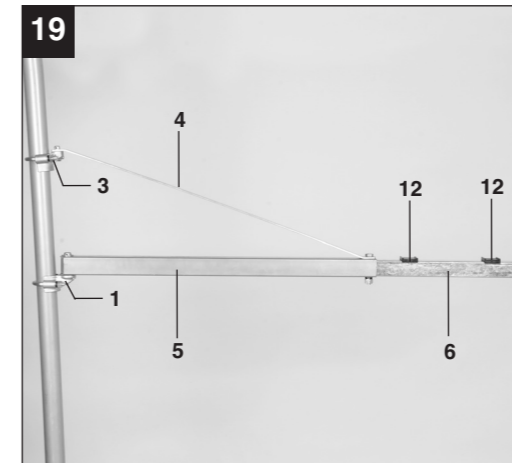
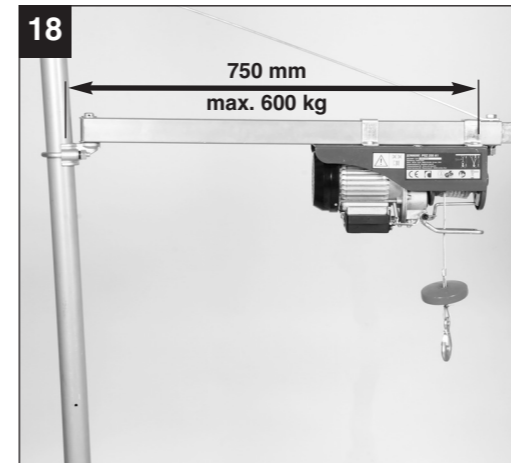
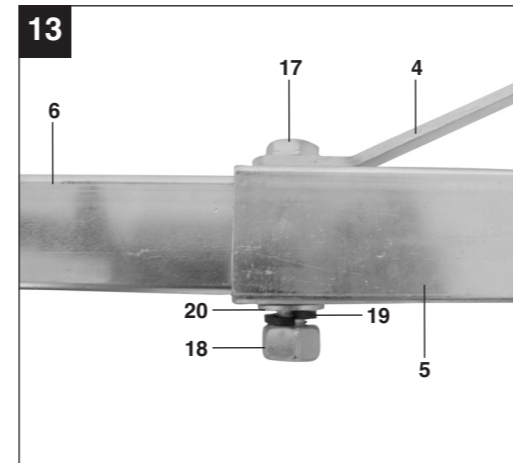
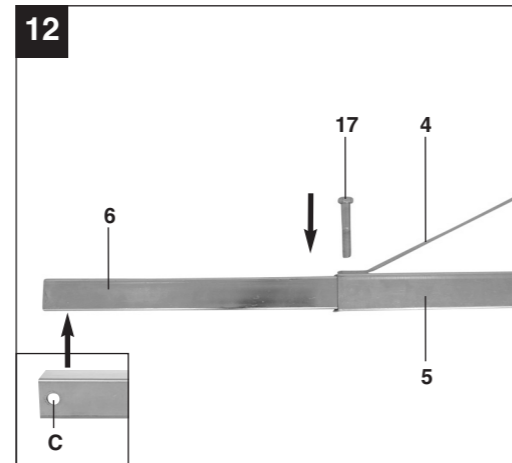
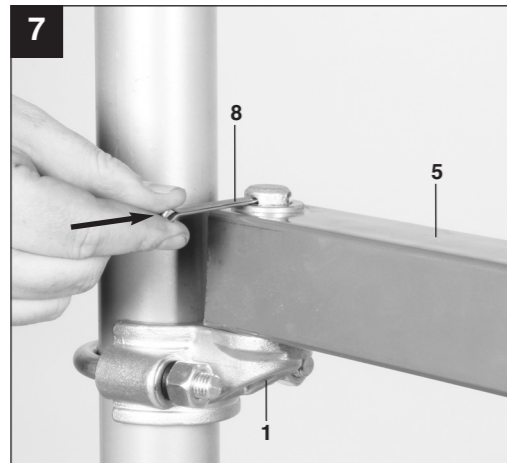
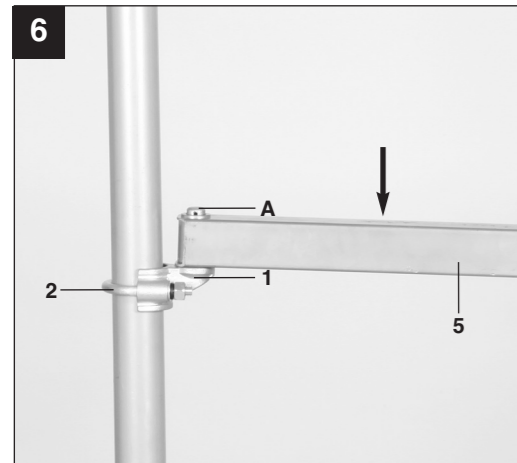
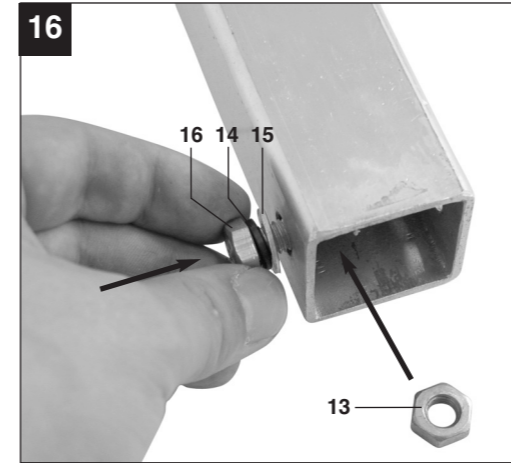
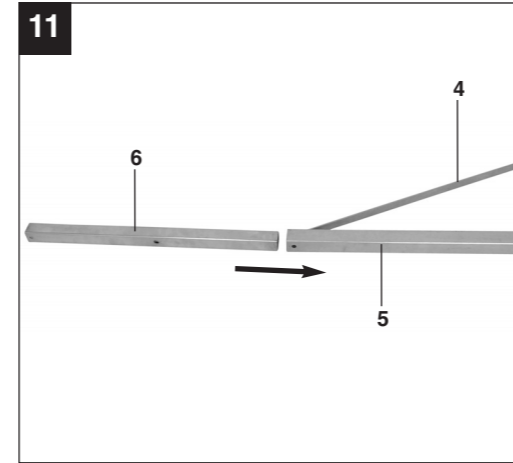
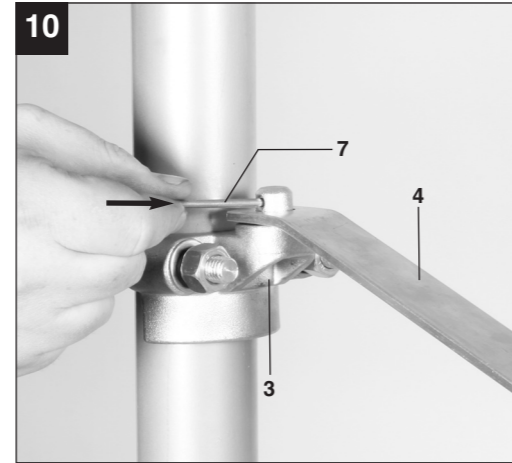
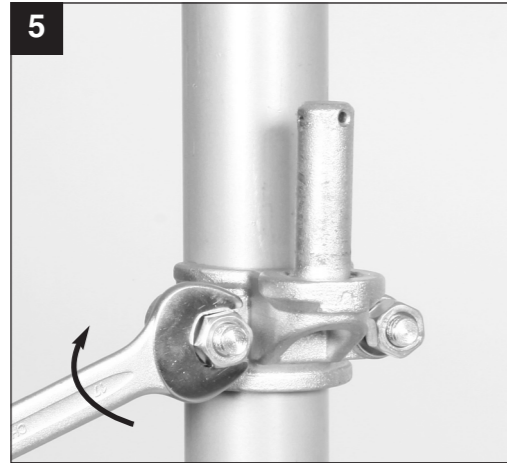
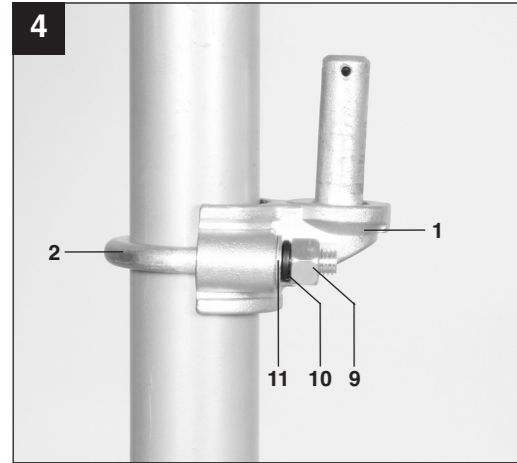
2



3



3



Horizontal lines for notes or additional information.

4

5

6