

- ⓓ Bedienungsanleitung  
Stromerzeuger
- Ⓒⓑ Operating Instructions  
Generator
- Ⓕ Mode d'emploi  
Générateur de courant
- ⓃⓁ Handleiding  
Elektriciteitsgenerator
- Ⓜ Istruzioni per l'uso  
Gruppo elettrogeno
- ⒹⓀ Betjeningsvejledning  
Generator
- Ⓟ Instrukcja obsługi  
Generator prądu
- Ⓜ Használati utasítás  
Áramfejlesztő
- ⒽⓇ Upute za uporabu  
Generator struje

**Einhell**<sup>®</sup>

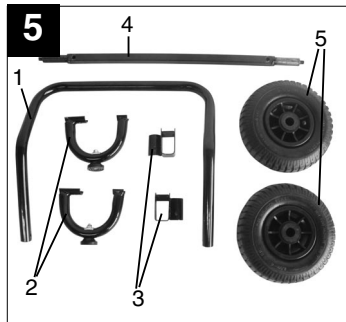
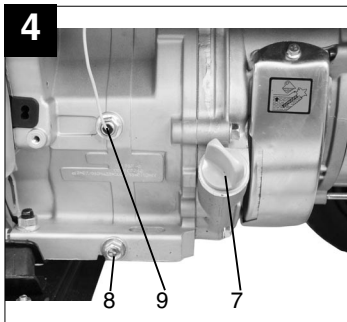
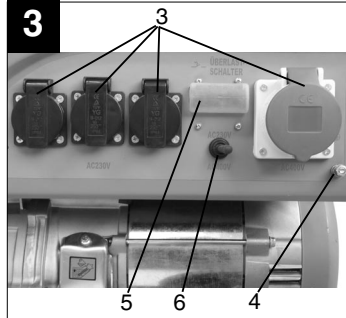
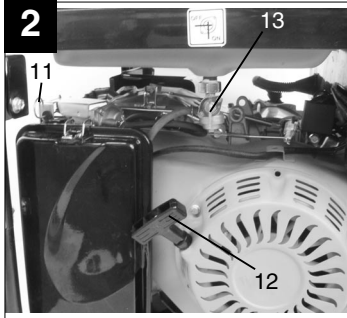
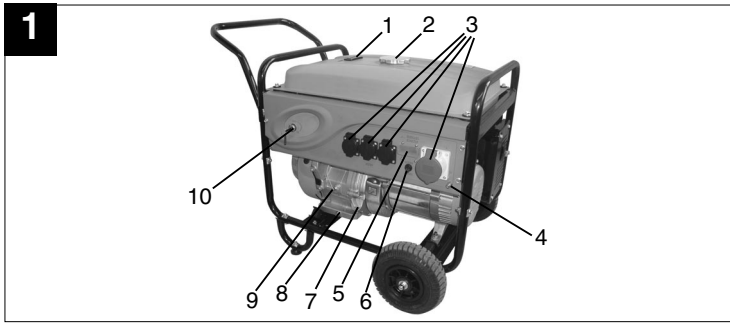
1

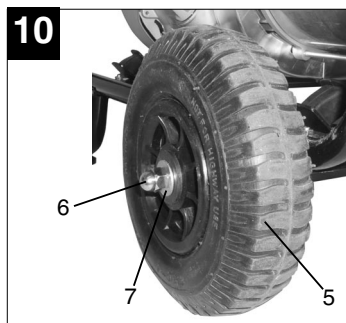
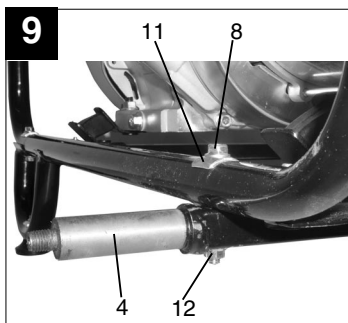
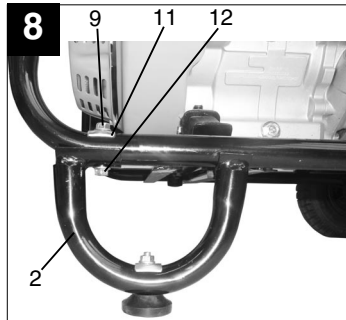
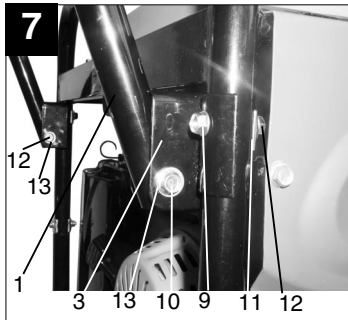
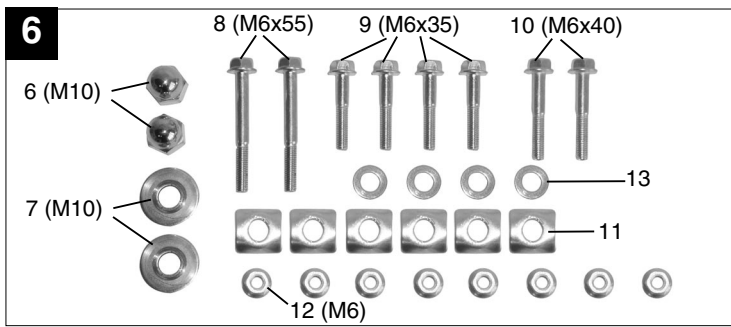
**CE**

Art.-Nr.: 41.523.30

I.-Nr.: 01025

**STE 5500**





**D****1. Gerätebeschreibung**

- 1 Tankanzeige
- 2 Tankdeckel
- 3 3 x 230 V- + 1 x 400 V 3- Steckdosen
- 4 Erdungsanschluss
- 5 Sicherheitsauslöser
- 6 Umschalter 230V/400V
- 7 Öleinfüllschraube
- 8 Ölblassschraube
- 9 Ölmangelsicherung
- 10 Zündschlüsselschalter
- 11 Chochebel
- 12 Reversierstarteinrichtung
- 13 Benzininhahn

**2. Lieferumfang**

- Stromerzeuger
- Fahrgestell
- Schubbügel

**3. Bestimmungsgemäße Verwendung**

Das Gerät ist für alle Anwendungen, welche einen Betrieb an einer 230 V/400 V Wechselspannungsquelle vorsehen, geeignet. Beachten Sie unbedingt die Einschränkungen in den zusätzlichen Sicherheitshinweisen. Zweck des Generators ist der Antrieb von Elektrowerkzeugen und die Stromversorgung von Beleuchtungsquellen. Bei Haushaltsgeräten prüfen Sie bitte die Eignung nach den jeweiligen Herstellerangaben. Fragen Sie im Zweifel einen autorisierten Fachhändler.

**4. Wichtige Hinweise**

Bitte lesen Sie die Gebrauchsanweisung sorgfältig durch und beachten Sie deren Hinweise. Machen Sie sich anhand dieser Gebrauchsanweisung mit dem Gerät, dem richtigen Gebrauch sowie den Sicherheitshinweisen vertraut.

**5. Allgemeine Sicherheitshinweise:**

- Es dürfen keine Veränderungen am Stromerzeuger vorgenommen werden.
- Es dürfen für Wartung und Zubehör nur Originalteile verwendet werden.
- Achtung: Vergiftungsgefahr, Abgase dürfen nicht eingeatmet werden.
- Kinder sind vom Stromerzeuger fernzuhalten
- Achtung: Verbrennungsgefahr, Abgasanlage und Antriebsaggregat nicht berühren

- Den Stromerzeuger niemals in unbelüfteten Räumen betreiben. Beim Betrieb in gut gelüfteten Räumen müssen die Abgase über einen Abgasschlauch direkt ins Freie geleitet werden. Achtung: Auch beim Betrieb eines Abgasschlauches können giftige Abgase entweichen. Wegen der Brandgefahr, darf der Abgasschlauch niemals auf brennbare Stoffe gerichtet werden.
- Explosionsgefahr: Den Stromerzeuger niemals in Räumen mit leicht entzündlichen Stoffen betreiben.
- Die voreingestellte Drehzahl des Herstellers darf nicht verändert werden. Stromerzeuger oder angeschlossene Geräte können beschädigt werden.
- Während des Transport ist der Stromerzeuger gegen Verrutschen und Kippen zu sichern.
- Den Generator mindestens 1m entfernt von Gebäuden oder angeschlossenen Geräten aufstellen.
- Dem Stromerzeuger einen sicheren, ebenen Platz geben. Drehen und Kippen oder Standortwechsel während des Betriebes ist verboten.
- Beim Transport und Auftanken den Motor stets abschalten.
- Darauf achten, dass beim Auftanken kein Kraftstoff auf den Motor oder Auspuff verschüttet wird.
- Stromerzeuger niemals bei Regen oder Schneefall betreiben.
- Den Stromerzeuger nie mit nassen Händen anfassen
- Schützen Sie sich vor elektrischen Gefahren. Verwenden Sie im Freien nur dafür zugelassene und entsprechend gekennzeichnete Verlängerungskabel (H07RN..).
- Bei Verwendung von Verlängerungsleitungen darf deren Gesamtlänge für 1,5 mm<sup>2</sup> 50 m, für 2,5 mm<sup>2</sup> 100 m nicht überschreiten.
- An den Motor- und Generatoreinstellungen dürfen keine Veränderungen vorgenommen werden.
- Reperatur- und Einstellarbeiten dürfen nur durch autorisiertes Fachpersonal ausgeführt werden.
- Nicht in der Nähe von offenen Licht, Feuer oder Funkenflug betanken, bzw. den Tank entleeren. Nicht rauchen!
- Berühren Sie keine mechanisch bewegten oder heißen Teile. Entfernen Sie keine Schutzabdeckungen.
- Die Geräte dürfen keiner Feuchtigkeit oder Staub ausgesetzt werden. Zulässige Umgebungstemperatur -10 bis +40°, max. Seehöhe 1000 m, rel. Luftfeuchtigkeit: 90 % (nicht-kondensierend)
- Der Generator wird von einem Verbrennungsmotor angetrieben, der im Bereich des Auspuffes (auf der gegenüber liegenden Seite der Steckdosen) und Auspuffaustritts Hitze

erzeugt. Meiden Sie die Nähe dieser Oberflächen wegen der Gefahr von Hautverbrennungen.

- Bei den technischen Daten unter Schalleistungspegel (LWA) und Schalldruckpegel (LWM) angegebene Werte stellen Emissionspegel dar und sind nicht zwangsläufig sichere Arbeitspegel. Da es einen Zusammenhang zwischen Emissions- und Immissionspegeln gibt, kann dieser nicht zuverlässig zur Bestimmung eventuell erforderlicher, zusätzlicher Vorsichtsmaßnahmen herangezogen werden. Einflussfaktoren auf den aktuellen Immissionspegel der Arbeitskraft schließen die Eigenschaften des Arbeitsraumes, andere Geräuschquellen, etc., wie z.B. die Anzahl der Maschinen und anderer angrenzender Prozesse und die Zeitspanne, die ein Bediener dem Lärm ausgesetzt ist, ein. Ebenfalls kann der zulässige Immissionspegel von Land zu Land abweichen. Dennoch wird diese Information dem Betreiber der Maschine die Möglichkeit bieten, eine bessere Abschätzung der Risiken und Gefährdungen durchzuführen.

**Achtung: Verwenden Sie ausschließlich bleifreies Normal-Benzin als Kraftstoff.**

## 6. Elektrische Sicherheit:

- elektrische Zuleitungen und angeschlossene Geräte müssen in einem einwandfreien Zustand sein.
- Es dürfen nur Geräte angeschlossen werden, deren Spannungsangabe mit der Ausgangsspannung des Stromerzeugers übereinstimmt.
- Niemals den Stromerzeuger mit dem Stromnetz (Steckdose) verbinden.
- Nur schutzisolierte Geräte verwenden
- Die Leitungslängen zum Verbraucher sind möglichst kurz zu halten.

## 7. Umweltschutz

- verschmutztes Wartungsmaterial und Betriebsstoffe in einer dafür vorgesehenen Sammelstelle abgeben
- Verpackungsmaterial, Metall und Kunststoffe dem Recycling zuführen.

## 8. Montage (siehe Abb. 5-10)

### 8.1 Vor Inbetriebnahme

Achtung! Bei Erstinbetriebnahme muss Motorenöl

(ca. 1,1 l) und Kraftstoff eingefüllt werden.

- Kraftstoffstand prüfen, eventuell nachfüllen
- Für ausreichende Belüftung des Geräts sorgen
- Vergewissern Sie sich, dass das Zündkabel an der Zündkerze befestigt ist
- Die unmittelbare Umgebung des Stromerzeugers begutachten
- Eventuell angeschlossenes elektrisches Gerät vom Stromerzeuger trennen

## 9. Bedienung

### 9.1 Motor starten

- Benzinhahn (13) öffnen; hierfür den Hahn nach unten drehen
- Ein-/Ausschalter (10) mit Schlüssel auf Stellung "ON" bringen
- Chokehebel (11) auf Stellung IØI bringen.
- Den Motor mit dem Reversierstarter (12) starten; hierfür am Griff kräftig anziehen, sollte der Motor nicht gestartet haben, nochmals am Griff anziehen
- Chokehebel (11) nach dem Starten des Motors wieder zurückschieben

### 9.2 Belasten des Stromerzeugers

- Wenn Sie den Umschalter(6) nach links stellen, können Sie die 230V- Steckdosen benutzen. **Achtung:** Da in dieser Stellung die Dauerleistung (S1) von 4800W auf die 3 Steckdosen aufgeteilt wird, dürfen Sie jede einzelne Steckdose dauerhaft mit nicht mehr als 1600W belasten. Kurzzeitig (S2) darf jede Steckdose für max. 5 Minuten mit max. 1800W belastet werden.
- Wenn Sie den Umschalter(6) nach rechts stellen, ist die 400V 3- Steckdose aktiv. **Achtung:** Diese Steckdose darf dauernd (S1) mit 4800W und kurzzeitig (S2) für max. 5 Minuten mit 5500W belastet werden.
- Der Stromerzeuger ist für 230 V- und 400 V 3- Wechselspannungsgeräte geeignet
- Den Generator nicht an ein Haushaltsnetz anschließen, dadurch kann eine Beschädigung des Generators oder anderer Elektrogeräte im Haus verursacht werden.

Hinweis: Manche Elektrogeräte (Motorstichsäge, Bohrmaschinen usw.) können einen höheren Stromverbrauch haben, wenn sie unter erschwerten Bedingungen eingesetzt werden.

**D****9.3 Motor abstellen**

- Den Stromerzeuger kurz ohne Belastung laufen lassen, bevor sie ihn abstellen, damit das Aggregat "nachkühlen" kann
- Den Ein-/Ausschalter (10) mit Schlüssel auf Stellung "OFF" bringen
- Den Benzinhahn schließen.

**Achtung! Der Stromerzeuger ist mit einem Überlastungsschutz ausgestattet.**

Dieser schaltet die Steckdosen (3) ab. Durch drücken des Überlastungsschutzes (5) können die Steckdosen (3) wieder in Betrieb genommen werden.

**Achtung! Sollte dieser Fall auftreten so reduzieren Sie die elektrische Leistung, welche Sie dem Stromerzeuger entnehmen.****9.4 Erdung (Bild 3)**

Um einen elektrischen Schlag durch Elektrogeräte zu verhindern, muß der Generator geerdet werden. Ein Stück Kabel zwischen den Erdungsanschluss (4) des Generators und einer externen Masse verbinden.

**10. Wartung**

- Staub und Verschmutzung sind regelmäßig von der Maschine zu entfernen. Die Reinigung ist am besten mit einer feinen Bürste oder einem Lappen durchzuführen
- Benutzen Sie zur Reinigung des Kunststoffes keine ätzenden Mittel
- Das Benzin ist bei längerem Nichtgebrauch aus dem Stromerzeuger zu entfernen

**Achtung: Stellen Sie das Gerät sofort ab und wenden Sie sich an Ihre Service Station:**

- Bei ungewöhnlichen Schwingungen oder Geräuschen
- Wenn der Motor überlastet scheint oder Fehlzündungen hat

**11. TECHNISCHE DATEN**

Generator:	Synchron
Schutzart:	IP 23
Dauerleistung S1:	4800 W
Maximalleistung S2 5 min.:	5500 W
Nennspannung:	3 x 230 V~/ 1 x 400 V 3~
Nennstrom:	6,95 A
Frequenz:	50 Hz
Bauart Antriebsmotor:	4 Takt luftgekühlt
Hubraum:	389 cm <sup>3</sup>

6

max. Leistung:	9,55 KW / 13 PS
Kraftstoff:	normal Benzin Bleifrei
Tankinhalt:	25,0 l
Gewicht:	93 kg
Schalleistungspegel LWA:	98 dB(A)
Schalldruckpegel LWM:	96 dB(A)
Zündkerze:	NGK BPR5ES

**Betriebsart S1 (Dauerbetrieb)**

Die Maschine kann dauerhaft mit der angegebenen Leistung betrieben werden.

**Betriebsart S2 (Kurzzeitbetrieb)**

Die Maschine darf kurzzeitig mit der angegebenen Leistung betrieben werden (5min). Danach muss die Maschine eine Zeitspanne stillstehen, um sich nicht unzulässig zu erwärmen (5min).

**12. Ölwechsel, Ölstand prüfen (vor jedem Gebrauch)**

Der Motorölwechsel sollte bei betriebswarmen Motor durchgeführt werden.

- Nur Motorenöl (15W40) verwenden
- Stromerzeugeraggregat auf geeigneter Unterlage leicht schräg gegen die Ölablassschraube abstellen.
- Öleinfüllschraube öffnen
- Ölablassschraube öffnen und warmes Motorenöl in einen Auffangbehälter ablassen
- Nach Auslaufen des Altöls Ölablassschraube schließen und Stromerzeuger wieder eben aufstellen.
- Motoröl bis zur oberen Markierung des Ölmesstabs einfüllen (ca. 1,1 l).
- Achtung: Ölmesstab nicht einschrauben sondern nur bis zum Gewinde einstecken.
- Das Altöl muss ordentlich entsorgt werden.

**13. Luftfilter reinigen**

- Luftfilter vor jedem Gebrauch reingen, wenn nötig tauschen
- Nehmen Sie den Deckel des Luftfilters ab.
- Sie können jetzt die Filterelemente entnehmen .
- Zum Reinigen der Elemente dürfen keine scharfen Reiniger oder Benzin verwendet werden.
- Die Elemente durch ausklopfen auf einer flachen Fläche reinigen.

**14. Störungsbehebung**

Störung	Ursache	Maßnahme
Motor kann nicht gestartet werden	Ölabschaltautomatik spricht an Zündkerze verrußt  kein Kraftstoff	Ölstand prüfen, Motoröl auffüllen Zündkerze reinigen, bzw. tauschen Elektrodenabstand 0,6 mm Kraftstoff nachfüllen
Generator hat zu wenig oder keine Spannung	Regler oder Kondensator defekt Überstromschalter ausgelöst Luftfilter verschmutzt	Fachhändler aufsuchen Schalter betätigen und Verbraucher verringern Filter reinigen oder ersetzen

**GB****1. Layout**

- 1 Tank indicator
- 2 Tank cover
- 3 230 V + 400 V - socket
- 4 Earth connection
- 5 Safety tripping element
- 6 Selector switch 230V/400V
- 7 Oil filler plug
- 8 Oil drain plug
- 9 Oil shortage cut-out
- 10 Ignition key switch
- 11 Choke lever
- 12 Reversing starter
- 13 Petrol cock

**2. Items supplied**

- Generator
- Chassis
- Push bar

**3. Proper use**

The device is designed for all applications which are operated with a 230 V/400 V alternating current source.

Be sure to observe the restrictions in the additional safety instructions. The generator is intended to provide electric tools and light sources with electricity. When using the device with household appliances, please check their suitability in accordance with the manufacturer's instructions.

In case of doubt, ask an authorized dealer.

**4. Important information**

Please read the directions for use carefully and observe the information provided. It is important to consult these instructions in order to acquaint yourself with the machine, its proper use and safety precautions.

**5. General safety instructions:**

- No changes may be made to the generator.
- Only original parts may be used for maintenance and accessories.
- Important: Danger of poisoning, do not inhale emissions.
- Children are to be kept away from the generator.
- Important: Risk of burns. Do not touch the exhaust system or drive unit.
- Never operate the generator in non-ventilated rooms. When operating the generator in rooms

with good ventilation, the exhaust gases must be channeled directly outdoors through an exhaust hose. **Important:** Toxic exhaust gases can escape despite the exhaust hose. Due to the fire hazard, never direct the exhaust hose towards inflammable materials.

- Risk of explosion: Never operate the generator in rooms with combustible materials.
- The speed preset by the manufacturer is not allowed to be changed. The generator or connected equipment may be damaged.
- Secure the generator against shifting and toppling during transport.
- Place the generator at least 1m away from buildings and the equipment connected to it.
- Place the generator in a secure, level position. Do not turn, tip or change the generator's position while it is working.
- Always switch off the engine when transporting and refueling the generator.
- Make sure that when you refuel the generator no fuel is spilt on the engine or exhaust pipe.
- Never operate the generator in rain or snow.
- Never touch the generator with wet hands.
- Guard against electric danger. When working outdoors, use only extension cables that are approved for outdoor use and which are marked accordingly (H07RN..).
- The overall length of the extension cables used may not exceed 50 m for 1.5 mm<sup>2</sup> and 100 m for 2.5 mm<sup>2</sup>.
- No changes may be made to the settings of the motor or generator.
- Repairs and adjustment work may only be carried out by authorized trained personnel.
- Do not refuel or empty the tank near open lights, fire or sparks. Do not smoke!
- Do not touch any mechanically driven or hot parts. Do not remove the safety guards.
- Do not expose the tools to damp or dust. Permissible ambient temperature – 10 to + 40 °C, max. altitude above sea level 1000 m, relative humidity: 90 % (non-condensing)
- The generator is driven by a combustion engine, which produces heat in the area of the exhaust (on the opposite side of the sockets) and the exhaust outlet. You should therefore keep clear of these surfaces because of risk of skin burns.
- The values quoted in the technical data for sound power level (LWA) and sound pressure level (LWM) are emission values and not necessarily reliable workplace values. As there is a correlation between emission and immission levels, the values are not a reliable basis for deciding on any additional precautions which may be needed. Factors influencing the actual user



immission level include the properties of the work area, other sound sources etc., the number of machines and other processes in the vicinity, as well as the time span in which the operator is subjected to the noise. Also, the permitted immission level can vary from country to country. Nevertheless, with this information the user is able to make a better assessment of the dangers and risks involved.

**Important: Use only normal, unleaded petrol as fuel.**

## 6. Electrical safety:

- Electric supply cables and connected equipment must be in perfect condition.
- The generator is to be operated only with equipment whose voltage specifications conform with the generator's output voltage.
- Never connect the generator to the power supply (socket-outlet).
- Use only totally insulated equipment.
- Keep the cable length to the consumer as short as possible.

## 7. Environmental protection

- Dispose of soiled maintenance material and operating materials at the appropriate collection point.
- Recycle packaging material, metal and plastics.

## 8. Assembly (see Fig. 5-10)

### 8.1 Before putting the machine into operation

- Check the fuel level and top it up if necessary
- Make sure that the generator has sufficient ventilation
- Make sure that the ignition cable is secured to the spark plug
- Inspect the immediate vicinity of the generator
- Disconnect any electrical equipment which may already be connected to the generator

## 9. Operation

### 9.1 Starting the engine

- Open the petrol cock (13) by turning it down
- Move the ON/OFF switch (10) to position "ON" with the key.

- Move the choke lever (11) to position IØI.
- Start the engine with the reversing starter (12) by pulling the handle forcefully. If the engine does not start, pull the handle again.
- Push the choke lever (11) back again after the engine has started.

### 9.2 Connecting consumers to the generator

- Set the selector switch (6) to the left to use the 230V- sockets.  
**Important:** In this position the continuous power (S1) of 4800W is equally divided among the 3 sockets, which means that each individual socket may not be continuously loaded with more than 1600W. Each socket may be temporarily loaded (S2) with max. 1800W for max. 5 minutes.
- Set the selector switch (6) to the right to activate 400V 3~ socket.  
**Important:** This socket may be loaded continuously (S1) with 4800W and temporarily (S2) for a maximum of 5 minutes with 5500W.
- The generator is suitable for 230 V~ und 400 V 3~ a.c. appliances.
- Do not connect the generator to the household network as this may result in damage to the generator itself or to other electrical appliances in your home.

Note: Some electrical appliances (power jigsaws, drills, etc.) may have a higher level of power consumption when used in difficult conditions.

### 9.3 Switching off the engine

- Before you switch off the generator, allow it to run briefly with no consumers so that it can "cool down"
- Move the ON/OFF switch (10) to position "OFF" with the key.
- Close the petrol cock

**Important! The generator is fitted with an overload cut-out.**

This shuts down the sockets (3). You can restart the sockets (3) by pressing the overload cut-out (5).

**Important! If this happens, reduce the electric power you are taking from the generator.**

### 9.4 Connecting to earth (Fig. 3)

The generator must be earthed to prevent an electric

**GB**

shock from electrical equipment. Connect a piece of cable between the earth connection (4) on the generator and an external earth point.

## 10. Maintenance

- Remove dust and dirt from the machine at regular intervals. The best tools for cleaning are a fine brush or a cloth
- Do not use any caustic substances to clean the plastic
- Take the petrol out of the generator if you do not intend to use the generator for a lengthy period of time

**Important: Switch off the machine immediately and contact your service station:**

- In the event of unusual vibrations or noise
- If the engine appears to be overloaded or misfires

## 11. TECHNICAL DATA

Generator	Synchronous
Protection type:	IP 23
Continuous power S1:	4800 W
Maximum power S2 5 min.:	5500 W
Rated voltage:	3x230 V~ / 1x400 V 3~
Rated current:	6,95 A
Frequency:	50 Hz
Drive engine design	4-stroke, air-cooled
Displacement	389 cm <sup>3</sup>
Max. power:	9,55 kW / 13 PS
Fuel:	normal unleaded petrol
Tank capacity:	25,0 l
Weight:	93 kg
LWA sound power level:	98 dB(A)
Sound pressure level LWM:	96 dB(A)
Spark plug:	NGK BPR5ES

### Operating mode S1 (continuous operation)

The machine can be continuously operated with the quoted power output.

### Operating mode S2 (temporary operation)

The machine may be temporarily operated with the quoted power output (5 min). Afterwards the machine must be stopped for a while to prevent it from overheating (5 min).

10

## 12. Changing the oil and checking the oil level (before using the machine)

The engine oil is best changed when the engine is at working temperature.

- Only use engine oil (15W40).
- Place the generator on a slightly inclined surface so that the oil drain plug is at the lower end.
- Open the oil filler plug.
- Open the oil drain plug and let the hot engine oil drain out into a drip tray.
- After the old oil has drained out, close the oil drain plug and place the generator on a level surface again
- Fill in engine oil up to the top mark on the oil dip stick (approx. 1.1 liters).
- Important: Do not screw in the oil dip stick – only insert it.
- Dispose of the old oil properly.

## 13. Cleaning the air filter

- Remove the cover from the air filter.
- Now you can remove the filter elements.
- Do not use abrasive cleaning agents or petrol to clean the elements.
- Clean the elements by tapping on a flat surface.

**14. Troubleshooting**

<b>Fault</b>	<b>Cause</b>	<b>Remedy</b>
Engine does not start	Automatic oil cut-out has not responded No fuel	Check the oil level, top up with engine oil Refuel
Generator has too little or no voltage	Controller or capacitor defective Overcurrent circuit-breaker has triggered Air filter dirty	Contact your dealer Actuate the circuit-breaker and reduce the consumers Clean or replace the filter

**F****1. Description de l'appareil**

- 1 jauge de carburant
- 2 couvercle du réservoir
- 3 Prise 230 V ~ et 400 V ~
- 4 raccordement de mise à la terre
- 5 interrupteur de sécurité
- 6 commutateur inverseur 230V/400V
- 7 vis de remplissage d'huile
- 8 vis de purge d'huile
- 9 dispositif de sécurité en cas de manque d'huile
- 10 interrupteur à clé d'allumage
- 11 levier étrangleur
- 12 dispositif de démarrage réversible
- 13 robinet d'essence

**2. Etendue de la livraison**

- Générateur de courant
- Châssis
- Guidon

**3. Utilisation conforme à l'affectation**

Cet appareil convient à toutes les applications prévues pour un fonctionnement avec une source de tension alternative de 230 V/400 V.

Veillez absolument respecter les limites indiquées dans les consignes de sécurité supplémentaires. Le but de ce générateur est l'entraînement d'outils électriques et l'alimentation électrique de sources d'éclairage. Vérifiez bien l'aptitude des appareils ménagers conformément aux indications du producteur.

En cas de doute, veuillez vous adresser à un commerce spécialisé.

**4. Remarques importantes**

Veillez lire consciencieusement ce mode d'emploi jusqu'au bout et en respecter les consignes.

Familiarisez-vous avec l'appareil, son emploi correct, ainsi qu'avec les consignes de sécurité en vous servant de ce mode d'emploi.

**5. Recommandations générales concernant la sécurité :**

- Aucune modification ne doit être entreprise sur le générateur de courant.
- Seules les pièces d'origine doivent être employées pour la maintenance et les accessoires.
- Attention : danger d'empoisonnement, les gaz d'échappement ne doivent pas être respirés.
- Il faut éloigner les enfants du générateur de courant
- Attention : risque de brûlure, ne touchez pas le système de gaz d'échappement, ni le groupe d'entraînement
- Ne faites jamais fonctionner le générateur de courant dans un endroit non aéré. Lors du fonctionnement dans un endroit bien aéré, les gaz d'échappement doivent être directement évacués dehors en passant par un tuyau d'échappement.
- Attention : Attention : Attention : Attention : même lors du fonctionnement avec un tuyau d'échappement, des gaz d'échappement toxiques peuvent s'échapper, à cause du risque d'incendie, le tuyau d'échappement ne doit jamais être dirigé sur des matières combustibles.
- Danger d'explosion : ne mettez pas le générateur de courant en circuit dans un endroit comprenant des substances très inflammables.
- Le régime préréglé par le fabricant ne doit pas être modifié. Le générateur de courant ou les appareils raccordés peuvent être endommagés.
- Pendant le transport, il faut s'assurer que le générateur de courant ne glisse ni ne se renverse pas.
- Positionnez le générateur à une distance de 1 m au minimum des bâtiments ou appareils raccordés.
- Donnez une place sûre et plane au générateur de courant. Il est interdit de le tourner, de le renverser ou même de le changer de place pendant le fonctionnement !
- Mettez toujours le moteur hors circuit pour le transporter ou remplir le réservoir.
- Veillez à ne pas renverser de carburant sur le moteur ou l'échappement pendant le remplissage.
- N'exploitez pas le générateur de courant lorsqu'il pleut ou qu'il neige.
- Ne touchez jamais le générateur de courant avec les mains mouillées
- Protégez-vous contre les risques liés à l'électricité. Utilisez en plein air seulement des rallonges admissibles pour cela et dûment caractérisées (H07RN).
- Si vous utilisez des rallonges de câbles, la longueur totale pour 1,5 mm<sup>2</sup> ne doit pas dépasser 50 m, pour 2,5 mm<sup>2</sup>, 100 m.
- Il ne faut modifier en aucun cas les réglages de moteur et de générateur.
- Les travaux de réparations et de réglage doivent exclusivement être effectués par un personnel spécialisé dûment autorisé.
- Ne pas ravitailler ni vidanger à proximité de lumière sans protection, de feu ou d'étincelles. Ne pas fumer !
- Ne toucher aucune pièce déplacée mécaniquement ou chaude. Ne retirer aucun recouvrement de protection.
- Les appareils ne doivent pas être soumis à l'humidité et la poussière. Température ambiante admise -10 à +40°, altitude max. 1000 m, humidité de l'air rel. : 90 % (ne condensant pas)

- Ce générateur est entraîné par un moteur à combustion qui génère de la chaleur dans la zone du pot d'échappement (côté opposé à celui de la prise) et de sa sortie. Évitez de vous tenir à proximité de ces surfaces à cause du risque de brûlures.
- Les niveaux d'émission sont représentés dans les caractéristiques techniques sous les valeurs données des niveaux acoustiques (LWA) et de pression acoustique (LWM) et ne sont pas nécessairement des niveaux de travail sûrs. Etant donné qu'il existe un lien entre les niveaux d'émission et d'immission, celui-ci ne peut être mis à contribution de façon fiable pour la disposition de mesures de précautions éventuellement nécessaires et supplémentaires. Les facteurs qui influencent le niveau d'immission actuel de la main d'oeuvre comprennent les propriétés de l'espace de travail, d'autres sources de bruit, etc., comme par ex. le nombre de machines et d'autres processus limitrophes et la période pendant laquelle un(e) opérateur/ opératrice est soumis(e) au bruit. Le niveau d'immission admissible peut également varier de pays à pays. Cette information permettra toutefois à l'exploitant de la machine de mieux évaluer les risques et dangers.

**Attention : utilisez exclusivement de l'essence sans plomb normale comme carburant.**

### 6. Sécurité électrique :

- les câbles d'alimentation électriques et les appareils raccordés doivent être dans un état irréprochable.
- Seuls des appareils dont l'indication de tension correspond à la tension de sortie du générateur de courant peuvent être raccordés.
- Ne raccordez jamais le générateur de courant au réseau de courant (prise de courant).
- Utilisez uniquement des appareils à isolement de protection
- Les longueurs de câble au récepteur doivent être les plus courtes possibles.

### 7. Protection de l'environnement

- Éliminez le matériel d'entretien encrassé et les carburants usagés dans les dépôts prévus à cet effet
- Recyclez le matériel d'emballage, le métal et les matières plastiques.

## 8. Montage (voir fig. 5-10)

### 8.1. Avant la mise en service

- Contrôlez le niveau de carburant, remplissez éventuellement
- Assurez-vous de la bonne aération de l'appareil
- Assurez-vous que le câble d'allumage est fixé à la bougie d'allumage
- Inspectez l'environnement direct du générateur de courant
- Débranchez le matériel électrique éventuellement raccordé au générateur de courant

### 9. Commande

#### 9.1 Lancez le moteur

- Ouvrez le robinet d'essence (13) ; pour cela, tournez le robinet vers le bas
- Mettre l'interrupteur Marche / Arrêt (10) avec la clé en position "ON"
- Mettez le levier de starter (11) sur la position I01.
- Lancez le moteur avec le starter réversible (12) ; pour cela, tirez très fort sur la poignée, si le moteur ne démarre pas, tirez encore sur la poignée
- Repoussez le levier étrangleur (11) après le démarrage du moteur

#### 9.2 Charge du générateur de courant

- Une fois le commutateur inverseur (6) à gauche, vous pouvez utiliser les prises 230V~.
- **Attention:** Comme dans cette position, la puissance continue (S1) de 4800W est répartie sur les 3 prises, vous ne devez pas solliciter chaque prise individuelle durablement avec plus de 1600 W. Il est possible de solliciter chaque prise brièvement (S2) pendant maxi. 5 minutes à maxi. 1800 W.
- Une fois le commutateur inverseur (6) à droite, la prise 400V 3~ est active.
- **Attention:** Il est possible de solliciter cette prise durablement (S1) à 4800 W et brièvement (S2) pendant maxi. 5 minutes à maxi. 5500 W.
- Le générateur de courant convient aux appareils à tension alternative 230 V ~ et 400 V 3~
- Ne connectez pas le générateur au réseau domestique, cela pourrait entraîner un endommagement du générateur ou d'autres appareils dans la maison.

Remarque : Certains appareils électriques (scies à guichet à moteur, perceuses, etc.) peuvent consommer plus de courant lorsqu'ils sont utilisés sous des conditions difficiles.

**F****9.3 Eteindre le moteur**

- Faites fonctionner le générateur de courant brièvement sans charge avant de l'arrêter afin que le groupe puisse "refroidir".
- Mettez l'interrupteur Marche/Arrêt (10) avec la clé en position "OFF".
- Fermez le robinet d'essence.

**Attention ! Le générateur de courant est équipé d'une protection contre les surcharges.**

Celle-ci met les prises de courant (3) 230V400 V- hors tension. En appuyant sur la protection contre les surcharges (5), les prises de courant (3) peuvent à nouveau être mises en service.

**Attention ! Si ce cas se produit, alors réduisez la puissance électrique que vous prenez au générateur de courant.****9.4 Mise à la terre (figure 3)**

Afin d'éviter une décharge électrique, le générateur doit être relié à la terre. Raccordez un morceau de câble entre le raccordement de mise à la terre (4) du générateur et une masse externe.

**10. Maintenance**

- Il faut éliminer régulièrement la poussière et les encrassements de la machine. Le nettoyage doit être réalisé de préférence avec une fine brosse ou à l'aide d'un chiffon
- N'utilisez pas de produit corrosif pour nettoyer les matières plastiques
- Si vous n'utilisez pas le générateur de courant pendant une longue période, vous devez en retirer le mélange de carburant.

**Attention : arrêtez immédiatement l'appareil et faites appel à votre service après vente :**

- lors de vibrations ou de bruits inhabituels
- lorsque le moteur semble être surchargé ou qu'il présente des défauts d'allumage

**11. CARACTERISTIQUES TECHNIQUES**

Générateur	synchrone
Type de protection :	IP 23
Puissance constante S1:	4800 W
Puissance maximale S2 5 min.:	5500 W
Tension nominale :	3x230 V 1 ~/1 x 400 V 3 ~
Courant nominal	6,95 A
Fréquence :	50 Hz

Type de construction du moteur d'entraînement :

	4 temps refroidi par air
Cylindrée :	389 cm <sup>3</sup>
max. Puissance :	9,55 KW / 13 CV
Carburant :	essence sans plomb normale
Contenance du réservoir :	25,0 l
Poids :	93 kg
Niveau de puissance acoustique LWA :	98 dB(A)
Niveau de pression acoustique LWM :	96 dB(A)
Bougie d'allumage :	NGK BPR5ES

**Mode S1 (fonctionnement continu)**

La machine peut être exploitée durablement à la puissance indiquée.

**Mode S2 (fonctionnement bref)**

La machine peut être exploitée brièvement à la puissance indiquée (5 min.). Ensuite, la machine doit rester arrêtée pendant un moment afin de ne pas réchauffer de façon inadmissible (5 min.).

**12. Vidange d'huile, contrôle du niveau d'huile (avant chaque utilisation)**

Le changement d'huile du moteur doit se faire lorsque le moteur est à température de service.

- N'utilisez que des huiles moteur (15W40)
- Posez le module du générateur de courant sur un support adéquat, légèrement en biais par rapport à la vis de purge d'huile.
- Ouvrez la vis de remplissage d'huile
- Ouvrez le bouchon de vidange d'huile et faire couler huile chaude pour moteur dans un bac de réception.
- Après avoir vidangé l'huile usée, fermez la vis de purge d'huile et remettez le générateur de courant à plat.

**13. Nettoyage du filtre à air**

- Nettoyez le filtre à air avant de l'employer, remplacez-le éventuellement
- Retirez le couvercle du filtre à air.
- A présent, vous pouvez retirer les éléments fil trants.
- Pour le nettoyage des éléments, n'utilisez pas de nettoyant corrosif ni d'essence !
- Nettoyez les éléments en les tapotant sur une surface plane.

**14. Dépannage**

Dérangement	Origine	Mesure
le moteur ne peut pas être démarré	le moteur ne peut pas être démarré la mise hors circuit automatique bougie d'allumage encrassée	contrôlez le niveau d'huile, remplissez d'huile moteur nettoyez la bougie d'allumage, distance des électrodes 0,6 mm
le générateur n'a pas assez ou aucune tension	régulateur ou condensateur défectueux la protection contre les surcharges s'est déclenchée filtre à air encrassé	consultez un spécialiste appuyez sur l'interrupteur et diminuez le récepteur nettoyez ou remplacez le filtre

NL

## 1. Beschrijving van het toestel

- 1 Tank-vol-indicator
- 2 Tankdop
- 3 230 V ~ en 400 V ~ stopcontact
- 4 Aardklem
- 5 Uitschakelinrichting ter beveiliging
- 6 Omschakelaar 230V/400V
- 7 Olievulplug
- 8 Olieaftapplug
- 9 Beveiliging tegen oliegebrek
- 10 Contactseutelschakelaar
- 11 Chokehendel
- 12 Omkeerstatorinrichting
- 13 Benzinekraan

## 2. Omvang van de levering

- Generator
- Onderstel
- Schuifbeugel

## 3. Reglementair gebruik

Het toestel is geschikt voor alle toepassingen die op een wisselspanningsbron van 230 V / 400 V draaien. Gelieve zeker de beperkingen in de bijkomende veiligheidsinstructies in acht te nemen. De generator is bedoeld om elektrisch gereedschap aan te drijven en verlichtingsbronnen met stroom te voorzien. Gelieve bij huishoudtoestellen de geschiktheid conform de informatie verstrekt door de fabrikant van het toestel te verifiëren.

Raadpleeg in geval van twijfel een geautoriseerde gespecialiseerde handelaar.

## 4. Belangrijke aanwijzingen

Lees deze gebruiksaanwijzing zorgvuldig en volg de aanwijzingen ervan op. Maakt u zich aan de hand van deze gebruiksaanwijzing vertrouwd met het toestel, het juiste gebruik alsook met de veiligheidsvoorschriften.

## 5. Algemene veiligheidsvoorschriften:

- Er mogen geen veranderingen op de elektriciteitsgenerator worden uitgevoerd.
- Voor onderhoud en accessoires uitsluitend originele stukken gebruiken.
- Let op: Gevaar voor vergiftiging, uitlaatgassen mogen niet worden ingeademd.
- Kinderen weghouden van de elektriciteitsgenerator.
- Let op: Gevaar voor brandwonden, uitlaatgasinstallatie en aandrijfaggregaat niet raken.
- De elektriciteitsgenerator nooit in niet verluchte

ruimten laten draaien. Als de generator in goed verluchte ruimten wordt gebruikt, dienen de uitlaatgassen via een uitlaatgaslang

- rechtstreeks de open lucht in te worden geleid.
- Let op: Er kunnen giftige uitlaatgassen ontsnappen ook al is een uitlaatgaslang aangesloten. Wegens brandrisico mag de uitlaatgaslang nooit op brandbaar materiaal worden gericht.
- Ontploffingsgevaar: de elektriciteitsgenerator nooit in ruimten gebruiken waarin er zich licht ontvlambare materialen bevinden.
- Het door de fabrikant vooraf ingestelde toerental mag niet worden veranderd. Anders zouden de elektriciteitsgenerator of aangesloten toestellen kunnen worden beschadigd.
- Tijdens het transport dient de elektriciteitsgenerator tegen wegglijden en kantelen te worden geborgd.
- De generator minstens op 1m afstand van gebouwen of aangesloten toestellen opstellen.
- De generator op een veilige effen plaats opstellen. Draaien en kantelen of verwisselen van standplaats tijdens het bedrijf is verboden.
- Vóór het transport en het bijtanken motor steeds afzetten.
- Bij het bijtanken erop letten dat geen brandstof op de motor of de uitlaat terecht komt.
- Generator nooit bij regen of sneeuwval gebruiken.
- Generator nooit met natte handen vastpakken.
- Bescherm u tegen elektrische gevaren. Gebruik in open lucht enkel verlengkabels (H07RN.), die daarvoor goedgekeurd en overeenkomstig gekenmerkt zijn.
- Bij gebruik van verlengkabels mag de totale lengte voor 1,5 mm<sup>2</sup> 50 m, voor 2,5 mm<sup>2</sup> 100 m niet overschrijden.
- De afstelling van de motor en de generator mag niet worden veranderd.
- Herstel- en afstelwerkzaamheden mogen enkel door geautoriseerd vakpersoneel worden uitgevoerd
- De tank niet in de buurt van open licht, vuur of vonkenregen vullen of leegmaken. Niet roken!
- Kom niet aan mechanisch bewogen of warme onderdelen. Verwijder geen beschermende afdekkingen.
- De toestellen mogen niet aan vocht of stof worden blootgesteld. Toegestane omgevingstemperatuur - 10 tot +40° C, maximale hoogte boven zeeniveau 1000 m, relatieve luchtvochtigheid: 90 % (niet condenserend)
- De generator wordt aangedreven door een verbrandingsmotor die in het gebied rond de uitlaat (aan de overkant van de stopcontacten) en aan de uitgang ervan hitte verwekt. Mijdt de buurt van deze oppervlakken omwille van het gevaar voor brandwonden op de huid.



- De waarden vermeld bij de technische gegevens onder geluidsvermogen (LWA) en geluidsdrukkniveau (LWM) stellen emissiewaarden voor en zijn niet noodzakelijk werkniveau's. Aangezien er geen verband bestaat tussen emissie- en immissieniveau's kunnen deze waarden niet beslist worden gebruikt om eventueel noodzakelijke aanvullende voorzorgsmaatregelen te bepalen. Bij de factoren, die van invloed zijn op het momentele immissiepeil van de werkkraft, zijn de eigenschappen van de werkruimte, andere geluidsbronnen etc. alsmede b.v. het aantal machines en andere naburige processen en de periode die een bedienaar aan het lawaai is blootgesteld inbegrepen. Ook kan het toelaatbare immissiepeil van land tot land verschillen. Toch zal deze informatie aan de gebruiker van de machine de mogelijkheid geven de risico's en gevaren beter te beoordelen.

**Let op: Gebruik uitsluitend loodvrije normale autobenzine als motorbrandstof.**

## 6. Elektrische veiligheid:

- Elektrische toevoerkabels en aangesloten te estellen dienen in een perfecte staat te zijn.
- Er mogen enkel toestellen worden aangesloten waarvan de spanning overeenkomt met de uitgangsspanning van de elektriciteitsgenerator.
- Nooit de elektriciteitsgenerator met het stroomnet (stopcontact) verbinden.
- Gebruik enkel extra-geïsoleerde toestellen.
- De kabellengtes naar de verbruiker zijn zo kort mogelijk te houden.

## 7. Milieubescherming

- Vervuild onderhoudsmateriaal, oliën etc. naar een inzamelplaats brengen die daarvoor voorzien is.
- Verpakkingsmateriaal, metaal en kunststof laten recycleren.

## 8. Montage (zie fig. 5-10)

### 8.1. Vóór inbedrijfstelling

- Brandstofpeil controleren, indien nodig, bijvullen.
- Zorg voor een voldoende ventilatie van het toestel.
- Vergewis u er zich van dat de ontstekingskabel goed vastzit op de bougie.
- De onmiddellijke omgeving van de generator in oogschijn nemen.
- Eventueel aangesloten elektrisch toestel van de generator scheiden.

## 9. Bediening

### 9.1 Motor starten

- Benzinekraan (13) naar beneden opendraaien.
- Aan- / uit-schakelaar (10) met sleutel naar stand "ON" brengen.
- Chokehendel (11) naar stand IØI brengen.
- De motor met de omkeerstartinrichting (12) starten door flink aan de hendel te trekken; mocht de motor niet onmiddellijk starten, opnieuw aan de hendel trekken.
- Chokehendel (11) na het starten van de motor opnieuw terugschuiven.

### 9.2 Belasten van de generator

- Als u de omschakelaar (6) naar links zet, kunt u de 230 V - stopcontacten gebruiken.  
**Let op:** Aangezien in deze stand het continuvermogen (S1) van 4800 W verdeeld is op de 3 stopcontacten, mag u elk stopcontact permanent niet met meer dan 1600 W belasten. Kortstondig (S2) mag elk stopcontact voor maximaal 5 minuten met maximaal 1800 W worden belast.
- Als u de omschakelaar (6) naar rechts draait, is het 400 V 3 - stopcontact actief.  
**Let op:** Dit stopcontact mag permanent (S1) met 4800 W en kortstondig (S2) voor maximaal 5 minuten met 5500 W worden belast.
- De generator is geschikt voor toestellen die op wisselspanning 230 V ~ en 400 V 3 ~ draaien.
- De generator niet aansluiten op een huishoudnet; daardoor kan schade aan de generator of aan andere elektrische toestellen in het huis worden berokkend.

Aanwijzing: Elektrisch materieel kan soms (motorde-coupeerzagen, boommachines enz.) een groter stroomverbruik hebben als het onder verzwaarde omstandigheden wordt gebruikt.

### 9.3 Motor afzetten

- De generator kort onbelast laten draaien voordat u hem afzet zodat het aggregaat kan nakoelen.
- Aan- / uit-schakelaar (10) met sleutel naar stand "OFF" brengen.
- Benzinekraan dichtdraaien.

**Let op! De generator is voorzien van een beveiliging tegen overbelasting.**

Die schakelt het 230 V/400V - stopcontact (3) uit. De stopcontacten (3) kunnen opnieuw in gebruik worden genomen door op de knop (5) van de beveiliging tegen overbelasting te drukken.

**NL**

**Let op! Mocht dit geval zich voordoen, verminder dan het elektrische vermogen dat u aan de generator onttrekt.**

#### 9.4 Aarding (figuur 3)

De generator moet worden geaard om een elektrische schok door elektrische toestellen te voorkomen. Een stuk kabel tussen de aardklem (4) van de generator en een externe massa verbinden.

#### 10. Onderhoud

- Aggregeaat regelmatig van stof en verontreinigingen ontdoen. Voor het schoonmaken gebruikt u best een fijne borstel of een doek.
- Gebruik voor het schoonmaken van de kunststof geen bijtende middelen.
- Het benzinemengsel dient uit de generator te worden verwijderd als u die vrij lang niet gebruikt.

**Let op: Zet het toestel meteen af en wendt u zich tot uw servicestation:**

- als er zich ongewone trillingen of geluiden voordoen,
- als de motor blijkbare overbelast is of als u het overslaan van de ontsteking vaststelt,

#### 11. TECHNISCHE GEGEVENS

Generator:	synchroon
Bescherming type:	IP 23
Continuvermogen S1:	4800 W
Maximumvermogen S2 5 min.:	5500 W
Nominale spanning:	3x230 V 1 ~ / 1x400 V 3 ~
Nominale stroom:	6,95 A
Frequentie:	50 Hz
Type aandrijfmotor:	viertakt luchtgekoeld
Cilinderinhoud:	389 cm <sup>3</sup>
max. vermogen:	9,55 kW / 13 pk
Brandstof:	normale autobenzine loodvrij
Tankinhoud:	25,0 l
Gewicht:	93 kg
Geluidsvermogen LWA:	98 dB(A)
Geluidsrukniveau LWM:	96 dB(A)
Bougie:	NGK BPR5ES

#### Werkmodus S1 (continu bedrijf)

De machine kan continu met het opgegeven vermogen worden gebruikt.

#### Werkmodus S2 (korte-tijd bedrijf)

De machine mag kortstondig (niet langer dan 5 minuten) met het opgegeven vermogen worden gebruikt. Daarna moet de machine een tijdje stilstaan om oververhitting te voorkomen (5 min.).

18

#### 12. Verversen van de olie, oliepeil controleren (telkens vóór gebruik).

Het is aan te bevelen de motorolie bij warme motor te verversen.

- Gebruik enkel motorolie (15W40).
- Generator op een gepaste onderlaag lichtjes schuin tegen de olieaftapplug afzetten.
- Olievulplug opendraaien.
- Olieaftapplug opendraaien en de warme motorolie in een gepast vast opvangen.
- Nadat al de afgewerkte olie is weggelopen de olieaftapplug terug dichtdraaien en generator opnieuw horizontaal opstellen.
- Verse motorolie ingieten tot het bovenste merk van de oliepeilstok is bereikt (ca. 1,1 l).

#### 13. Luchtfilter schoonmaken

- Luchtfilter telkens vóór gebruik schoonmaken, indien nodig, vervangen.
- Neem het deksel van de luchtfilter af.
- U kunt dan de filterelementen ontnemen.
- Voor het schoonmaken van de elementen mogen geen agressieve reinigingsmiddelen of benzine worden gebruikt.
- De elementen schoonmaken door ze op een plat vlak uit te kloppen.

**14. Verhelpen van storingen**

Storing	Oorzaak	Maatregel
De motor kan niet worden gestart	De automatische uitschakeling wegens oliegebrek heeft gereageerd. Bougie zit vol roet. Geen brandstof.	Oliepeil controleren, motorolie bijvullen. Bougie reinigen, elektrodeafstand 0,6 mm. Brandstof bijvullen. Generator heeft te weinig of geen spanning. Regelaar of condensator defect.
Generator heeft te weinig of geen spanning.	Regelaar of condensator defect. Overstroomveiligheidsschakelaar heeft gereageerd. Luchtfilter verstopt geraakt.	Naar de gespecialiseerde handelaar gaan. Schakelaar bedienen en aantal verbruikers verminderen. Filter schoonmaken of vervangen.



## 1. Descrizione dell'apparecchio

1. Indicatore serbatoio
2. Tappo del serbatoio
3. Presa da 230 V ~ e 400 V ~
4. Attacco di terra
5. Blocco di sicurezza dell'acceleratore
6. Portate il commutatore 230V/400V
7. Tappo a vite di riempimento olio
8. Tappo a vite di scarico olio
9. Dispositivo di sicurezza per carenza di olio
10. Interruttore a chiave dell'accensione
11. Levetta dell'aria
12. Dispositivo di avvio a strappo
13. Rubinetto della benzina

## 2. Elementi forniti

- Gruppo elettrogeno
- Carrello
- Manico di spinta

## 3. Uso corretto

L'apparecchio è adatto per tutti gli impieghi che prevedono un funzionamento con una fonte di tensione alternata di 230 V/400 V.

Osservate attentamente le limitazioni nelle ulteriori avvertenze di sicurezza. Lo scopo del generatore è l'azionamento di elettroutensili e l'alimentazione di corrente per fonti di illuminazione. In caso di elettrodomestici controllate l'idoneità in base ai dati dei rispettivi produttori.

Nel dubbio, chiedete a un rivenditore autorizzato.

## 4. Avvertenze importanti

Leggete attentamente le istruzioni per l'uso ed osservatene le avvertenze. Con l'aiuto di queste istruzioni per l'uso familiarizzate con l'apparecchio, il suo uso corretto e le avvertenze di sicurezza.

## 5. Avvertenze generali di sicurezza

- Non si devono effettuare modifiche al gruppo elettrogeno.
- Per la manutenzione e come accessori si devono utilizzare solo pezzi originali.
- Attenzione: pericolo di avvelenamento, i gas di scarico non devono essere inalati.
- Tenete i bambini lontani dal gruppo elettrogeno.
- Attenzione: pericolo di ustioni, non toccate l'impianto di scarico e il gruppo motore.
- Non utilizzate mai il gruppo elettrogeno in locali non areati. In caso di impiego in locali ben areati, i gas di scarico devono essere condotti

direttamente all'aperto mediante un tubo flessibile di scarico.

- Attenzione: anche usando un tubo flessibile di scarico possono fuoriuscire gas tossici. A causa del pericolo di incendio, il tubo di scarico non deve essere mai indirizzato verso sostanze infiammabili.
- Pericolo d'esplosione: non utilizzate mai il gruppo elettrogeno in locali con sostanze facilmente infiammabili.
- Non si deve modificare il numero di giri preimpostato dal produttore. Si potrebbe danneggiare il gruppo elettrogeno o gli apparecchi collegati.
- Durante il trasporto si deve assicurare il gruppo elettrogeno contro lo scivolamento e il ribaltamento.
- Installate il generatore a una distanza di almeno 1 m da edifici o apparecchi collegati.
- Mettete il generatore di corrente in un posto sicuro e piano. È vietato capovolgere, ribaltarlo o spostarlo durante l'esercizio.
- Spegnete sempre il motore durante il trasporto o il rifornimento di benzina.
- Fate attenzione che durante il rifornimento non sia versata della benzina sul motore o sull'impianto di scarico.
- Non usate mai i gruppi elettrogeni se piove o nevicata.
- Non toccate mai il gruppo elettrogeno con le mani bagnate.
- Proteggetevi dai pericoli derivanti dalla corrente elettrica. Usate all'aperto solo i cavi di prolunga omologati per questo e contrassegnati in modo corrispondente (H07RN.).
- Nell'usare cavi di prolunga non si deve superare una lunghezza totale di 50 m in caso di sezione di 1,5 mm<sup>2</sup> e 100 m in caso di 2,5 mm<sup>2</sup>.
- Non si devono eseguire modifiche alle installazioni del motore e del generatore.
- I lavori di riparazione e di regolazione devono essere eseguiti solo da tecnici autorizzati.
- Non riempite o svotate il serbatoio nelle vicinanze di fiamme vive, fuoco o scintille. Non fumare!
- Non toccate parti mosse meccanicamente o molto calde. Non togliete nessuna copertura di protezione.
- Gli apparecchi non devono essere esposti ad umidità o polvere. Temperatura ambiente consentita da -10 a +40°C, altitudine max. sul livello del mare di 1000 m, umidità relativa dell'aria: 90% (senza formazione di condensa).
- Il generatore viene azionato da un motore a combustione che produce calore nell'area dello scappamento (sulla parte opposta alle prese di corrente) e della sua parte finale. Evitate la vicinanza a queste superfici visto il pericolo di



- ustioni cutanee.
- I valori indicati nelle caratteristiche tecniche per il livello di potenza acustica (LWA) ed il livello di pressione acustica (LWM) rappresentano dei livelli di emissione e non necessariamente dei livelli sicuri di lavoro. Dato che non c'è relazione fra il livello di emissione e quello di immissione, non è possibile usarlo in modo affidabile per determinare la necessità di altre eventuali misure cautelative. Tra i fattori che influiscono su livello effettivo del livello di immissione per gli operatori ci sono le caratteristiche dell'ambiente di lavoro, altre fonti di rumore ecc. come per es. il numero delle macchine e delle lavorazioni vicine, come anche la durata dell'esposizione al rumore degli operatori. Il livello di immissione consentito può inoltre variare da un paese all'altro. Queste informazioni danno tuttavia la possibilità all'utilizzatore della macchina di eseguire una migliore valutazione dei rischi e dei pericoli.

**Attenzione: come carburante usate solamente benzina normale senza piombo.**

## 6. Sicurezza elettrica

- I cavi elettrici di alimentazione e gli apparecchi collegati devono essere in perfette condizioni.
- Si devono collegare solo apparecchi con dati di tensione che corrispondano alla tensione in uscita del gruppo elettrogeno.
- Non collegate mai il gruppo elettrogeno alla rete elettrica (presa di corrente).
- Utilizzate solo apparecchi con isolamento di protezione.
- Utilizzate cavi tra generatore ed utente i più corti possibili.

## 7. Protezione ambientale

- Consegnate il materiale sporco di manutenzione e di esercizio presso un apposito punto di raccolta.
- Portate il materiale di imballaggio, il metallo e le materie plastiche ai centri di riciclaggio.

## 8. Montaggio (vedi Fig. 5-10)

### 8.1. Prima della messa in esercizio

- Controllate il livello del carburante, rabboccatelo se necessario.
- Provvedete a una ventilazione sufficiente dell'apparecchio.
- Accertatevi che il cavo di accensione sia collegato alla candela.
- Controllate le dirette vicinanze del gruppo elettrogeno.

- Staccate gli apparecchi elettrici eventualmente collegati al gruppo elettrogeno.

## 9. Uso

### 9.1 Avviare il motore

- Aprite il rubinetto della benzina (13) ruotandolo verso il basso.
- Portate l'interruttore ON/OFF (10) con la chiave in posizione "ON".
- Portate la levetta dell'aria (11) in posizione IOI. Avviate il motore con l'avviatore autoavvolgente (12), tirando con forza l'impugnatura; se il motore non dovesse avviarsi tirate ancora una volta l'impugnatura.
- Dopo l'avvio del motore riportate indietro la levetta dell'aria (11).

### 9.2 Sollecitazione del gruppo elettrogeno

- Se portate il commutatore (6) verso sinistra potete usare le prese da 230V~.
- **Attenzione** dato che in questa posizione la potenza continua (S1) di 4800 W viene divisa tra 3 prese, non è possibile sollecitare in modo durevole ogni singola presa con oltre 1600 W. Per breve tempo (S2) ciascuna presa può essere sollecitata per max. 5 minuti con max. 1800 W.
- Se portate il commutatore (6) verso destra potete usare la presa da 400 V 3~.
- **Attenzione** questa presa può essere sollecitata in modo durevole (S1) con 4800 W e brevemente (S2) per max. 5 minuti con 5500 W.
- Il generatore di corrente è adatto per apparecchi a corrente alternata di 230 V~ e 400 V 3~.
- Non collegate il generatore alla rete elettrica di casa, perché ne possono derivare dei danni al generatore o ad altre apparecchiature elettriche in casa.

Nota: alcuni apparecchi elettrici (seghetti alternativi a motore, trapani) possono avere un assorbimento di corrente maggiore se utilizzati in condizioni difficili.

### 9.3 Spegner il motore

- Fare funzionare brevemente il gruppo elettrogeno senza sollecitazione prima di spegnerlo in modo che possa "raffreddarsi".
- Portate l'interruttore ON/OFF (10) con la chiave in posizione "OFF".
- Chiudete il rubinetto della benzina.

**Attenzione! Il gruppo elettrogeno è dotato di una protezione contro i sovraccarichi.**

Essa disinserisce la presa da 230V/400V~ (3). Premendo la protezione contro i sovraccarichi (5) si



possono riattivare le prese (3).

**Attenzione! Se ciò si dovesse verificare, dovette ridurre la potenza elettrica che viene richiesta al gruppo elettrogeno.**

#### 9.4 Messa a terra (Fig. 3)

Per evitare le scosse elettriche prodotte dalle apparecchiature elettriche il gruppo elettrogeno deve essere collegato a terra. Collegate un pezzo di cavo fra l'attacco di terra (4) del generatore ed una massa esterna.

#### 10. Manutenzione

- L'utensile deve venire pulito regolarmente dalla polvere e dallo sporco. È consigliabile eseguire la pulizia con un panno o una spazzola fine.
- Non usate sostanze caustiche per la pulizia della parte in plastica.
- Svuotate la miscela di benzina dal gruppo elettrogeno se non viene usato per un certo tempo.

**Attenzione! Spegnete subito l'apparecchio e rivolgetevi al servizio assistenza:**

- in caso di vibrazioni o di rumori insoliti;
- se il motore sembra sottoposto a sovraccarico o spesso non si accende;

#### 11. CARATTERISTICHE TECNICHE

Generatore:	sincrono
Tipo di protezione:	IP 23
Potenza continua S1:	4800 W
Potenza massima S2 5 min.:	5500 W
Tensione nominale:	3x230 V 1 ~ / 1x400 V 3 ~
Frequenza:	50 Hz
Corrente nominale:	6,95 A
Tipo motore azionamento:	a 4 tempi, raffreddato ad aria
Cilindrata:	389 cm <sup>3</sup>
Potenza max.:	9,55 KW / 13 PS
Carburante:	normale benzina senza piombo
Volume serbatoio:	25,0 l
Peso:	93 kg
Livello di potenza acustica LWA:	98 dB (A)
Livello di pressione acustica LPA:	96 dB (A)
Candela di accensione:	NGK BPR5ES

#### Modalità operativa S1 (esercizio continuo)

L'apparecchio può essere fatto funzionare in modo continuo con la potenza indicata.

22

#### Modalità operativa S2 (esercizio breve)

L'apparecchio può essere fatto funzionare brevemente con la potenza indicata (5 min.). Poi l'apparecchio deve rimanere ferma per un intervallo di tempo (5 min.) per non surriscaldarsi eccessivamente.

#### 12. Cambio dell'olio, controllo del livello dell'olio (ogni volta prima di usare l'apparecchio)

Il cambio dell'olio del motore deve essere eseguito a motore caldo.

- Usate solo olio per motori (15W40).
- Posizionate il gruppo elettrogeno su una base adatta leggermente inclinato rispetto allo scarico dell'olio.
- Aprite il tappo a vite di riempimento olio.
- Aprite il tappo a vite di scarico dell'olio e fate defluire l'olio caldo del motore in un recipiente di raccolta.
- Dopo lo scarico dell'olio vecchio, chiudete il tappo a vite di scarico dell'olio e riposizionate il gruppo elettrogeno su una base piana.
- Riempite l'olio per motore fino alla tacca superiore dell'astina dell'olio (ca. 1,1 l).
- Attenzione non avvitate l'astina dell'olio, ma inseritela solo fino al filetto.
- L'olio vecchio deve essere smaltito in modo corretto.

#### 13. Pulizia del filtro dell'aria

- Ogni volta prima di usare l'apparecchio pulire o eventualmente sostituire il filtro dell'aria.
- Togliete il coperchio del filtro dell'aria.
- Ora potete estrarre gli elementi filtranti.
- Non utilizzate detergenti aggressivi o benzina per la pulizia degli elementi.
- Pulite gli elementi dando dei leggeri colpi su una superficie liscia.

**14. Eliminazione delle anomalie**

Anomalia	Causa	Intervento
Il motore non si avvia	Interviene il dispositivo automatico di disinserimento dell'olio Candela di accensione sporca Manca il carburante	Controllare il livello dell'olio, rabboccare l'olio del motore. Pulire la candela di accensione, distanza elettrodi 0,6 mm. Rabboccare il carburante.
Il generatore ha troppo poca o nessuna tensione	Regolatore o condensatore difettoso È intervenuto l'interruttore di protezione contro le sovracorrenti Filtro dell'aria sporco	Rivolgersi ad un rivenditore specializzato. Azionare l'interruttore e diminuire gli utenti. Pulire o sostituire il filtro.

**DK****1. Apparatbeskrivelse**

- 1 Tankindikator
- 2 Tankdæksel
- 3 230 V ~ og 400 V ~ stikdåse
- 4 Jordtilslutning
- 5 Sikkerhedsudløser
- 6 Flytter omskifteren 230V/400V
- 7 Oliepåfyldningskrue
- 8 Olieåftapningskrue
- 9 Sikring mod oliemangel
- 10 Kontakt til tændingsnøgle
- 11 Chokerarm
- 12 Reverserbar startmekanisme
- 13 Benzinhane

**2. Leveringsomfang**

- Generator
- Transportstel
- Førehåndtag

**3. Korrekt anvendelse**

Generatoren er bygget til alle anvendelser, som er forberedt for drift via en 230 V/400 V-vekselspændingskilde.

Det er vigtigt, at du følger begrænsningsdataene ifølge supplerende sikkerhedsanvisninger. Generatorens formål er at levere energi til drift af el-værktøj og strøm til belysningskilder. Til brug i forbindelse med husholdningsapparater skal du kontrollere egnetheden i henhold til producentens oplysninger. Er du i tvivl, så spørg en autoriseret fagmand.

**4. Vigtig oplysning**

Læs betjeningsvejledningen grundigt igennem, og følg alle anvisninger. Brug denne betjeningsvejledning som en hjælp til at gøre dig fortrolig med, hvordan generatoren anvendes. Noter dig også alle sikkerhedsanvisningerne.

**5. Generelle sikkerhedsanvisninger:**

- Der må ikke foretages ændringer på generatoren.
- Brug kun originale dele som tilbehør og i forbindelse med vedligeholdelsesarbejde.
- Vigtigt: Fare for forgiftning, udblæsningsgas må ikke indåndes.
- Børn skal holdes på afstand af generatoren.
- Vigtigt: Fare for forbrænding, røggasanlæg og drivaggregat må ikke berøres.
- Brug aldrig generatoren i rum uden ventilation. Ved brug i rum med god ventilation skal

udblæsningsgassen ledes direkte ud i det fri via en røggasslange.

- Vigtigt: Brug af røggasslange er ingen garanti for, at der ikke slipper udblæsningsgas ud. På grund af brandfaren må røggasslangen aldrig rettes mod brændbare stoffer.
- Eksplosionsfare: Brug aldrig generatoren, hvis der er let antændelige stoffer i rummet.
- Det fabriksindstillede omdrejningstal må ikke ændres. Generatoren eller tilsluttede apparater kan blive beskadiget.
- Generatoren skal sikres under transport, så den ikke kan rutsche ned eller vælte.
- Generatoren skal opstilles med mindst 1 meters afstand til bygninger eller tilsluttede apparater.
- Placer generatoren et sikkert sted på et plant underlag. Generatoren må ikke drejes, vippes eller flyttes under driften.
- Sluk altid motoren inden transport og optankning.
- Pas på ikke at spilde brændstof på motoren eller udstødningen ved optankning.
- Brug ikke generatoren, når det regner eller sner.
- Tag ikke fat om generatoren med våde hænder.
- Beskyt dig altid mod de farer, som udgår fra elektriske apparater og installationer. Til udendørs brug skal benyttes særligt godkendte, mærkede forlængerledninger (H07RN..).
- Ved brug af forlængerledninger må den samlede længde ikke overskride hhv. 50 m for 1,5 mm<sup>2</sup> og 100m for 2,5 mm<sup>2</sup>.
- Der må ikke foretages ændringer af motor- og generatorindstillinger.
- Reparations- og justeringsarbejder skal udføres af autoriseret fagmand.
- Tanken må ikke fyldes op eller tømmes i nærheden af åbne flammer, ild eller gnistregn. Rygning forbudt!
- Rør ikke ved mekanisk bevægelige dele eller varme dele. Beskyttelsesafdækninger må ikke fjernes.
- Apparaterne må ikke udsættes for fugt eller støv. Omgivende temperaturer skal ligge i området -10 til +40°, maks. højde over havoverfladen 1000 m, rel. luftfugtighed: 90 % (ikke-kondenserende)
- Generatoren drives af en forbrændingsmotor, som frembringer varme i området omkring udstødningen (på siden over for stikdåserne). Undgå at komme for tæt på disse overflader på grund af faren for forbrænding.
- Værdier, som er angivet som lydeffektniveau (LWA) og lydtryksniveau (LWM) under tekniske data, er emissionsniveauer og ikke nødvendigvis sikre niveauer på arbejdspladsen. Da der er en sammenhæng mellem emissions- og immissionsniveauer, er det ikke muligt at bestemme eventuelt påkrævede, ekstra



sikkerhedsforanstaltninger på baggrund heraf. Faktorer, der har indflydelse på det aktuelle immissionsniveau for arbejdskraften omfatter arbejdsrummets egenskaber, andre støjklæder, etc., såsom f.eks. antallet af maskiner og øvrige tilstedeværende processer samt det tidsrum, hvori brugeren er udsat for støj. Ligeledes kan det tilladte immissionsniveau variere fra land til land. Denne information kan dog være en hjælp til maskinens ejer til bedre at kunne foretage et skøn om eksisterende risici.

**Vigtigt: Brug kun almindelig blyfri benzin som brændstof.**

### 6. Elektrisk sikkerhed:

- Elektriske fødeledninger og tilsluttede apparater skal være fuldstændig intakte.
- Apparater må kun tilsluttes, hvis spændingsangivelsen stemmer overens med generatorens udgangsspænding.
- Slut aldrig generatoren til strømforsyningsnettet (stikdåse).
- Anvend kun dobbeltisolerede apparater.
- Længde på ledning til forbrugeren skal være så kort som muligt.

### 7. Miljøbeskyttelse

- Snavset materiale, som stammer fra vedligeholdelsesarbejde, og driftsstoffer skal indleveres på relevant miljødepot.
- Emballage, metal og kunststoffer skal bortskaffes som genanvendeligt affald.

### 8. Samling (se fig. 5-10)

#### 8.1. Inden ibrugtagning

- Kontroller brændstofniveauet, fyld efter om nødvendigt
- Sørg for tilstrækkelig ventilering af apparatet
- Kontroller, at tændkablet er fastgjort til tændrøret
- Check omgivelserne omkring generatoren
- Er der et el-apparat tilsluttet, skal forbindelsen til generatoren afbrydes

### 9. Betjening

#### 9.1 Start motoren

- Åbn for benzinhanen (13) ved at dreje den nedad
- Sæt tænd/sluk-knappen (10) på position "ON" med nøglen
- Sæt chokerarmen (11) i position IØI.
- Start motoren med reverseringsstarteren (12) ved

at trække kraftigt i grebet; hvis motoren ikke starter, så træk i grebet en gang til

- Skub chokerarmen (11) tilbage igen, når motoren er startet

### 9.2 Belastning af generatoren

- Hvis du flytter omskifteren (6) til venstre, kan du benytte 230V~ stikdåserne.

**Vigtigt:** Da mærkeeffekten ved kontinuerlig drift (S1) på 4800W deles op på de 3 stikdåser, må hver enkelt stikdåse ikke belastes med mere end 1600W. Den enkelte stikdåse må belastes kortvarigt (S2) med maks. 1800W i maks. 5 min.

- Hvis du flytter omskifteren (6) til højre, er 400V 3~ stikdåsen aktiv.

**Vigtigt:** Denne stikdåse må belastes vedvarende (S1) med 4800W og kortvarigt (S2) med 5500W i maks. 5 min.

- Generatoren er konstrueret til 230 V- og 400 V 3~vekselspændingsapparater
- Slut ikke generatoren til et husstrømnet, da det kan ødelægge generatoren eller andre elektriske apparater.

Bemærk: En del el-drevne maskiner (motorstiksåve, boremaskiner osv.) kan have et højere strømforbrug, hvis de anvendes under svære betingelser.

### 9.3 Sluk motoren

- Lad generatoren køre et kort stykke tid uden belastning, inden du slukker den, så aggregatet kan "køle af"
- Sæt tænd/sluk-knappen (10) på position "OFF" med nøglen
- Luk for benzinhanen.

**Vigtigt! Generatoren er udstyret med en overbelastningssikring.**

Denne kobler 230V/400V~ stikforbindelsen (3) fra. Stikforbindelserne (3) kan tages i brug igen, efter at du har trykket på overbelastningssikringen (5).

**Vigtigt! Hvis overbelastningssikringen kobler fra, skal du nedsætte den elektriske effekt; denne fremgår af generatoren.**

### 9.4 Jording (fig. 3)

Generatoren skal jordforbindes for at undgå risikoen for elektrisk stød. Slut et kabel til imellem generatorens jordtilslutning (4) og en ekstern stelforbindelse.

### 10. Vedligeholdelse

**DK**

- Støv og snavs skal fjernes fra maskinen med jævne mellemrum. Rengøring foretages bedst med en fin børste eller en klud
- Undgå brug af ætsende midler til rengøring af kunststofdele
- Benzinblandingen skal fjernes fra generatoren ved længerevarende driftspauser

**Vigtigt: Sluk omgående for apparatet, og kontakt din serviceforbindelse:**

- I tilfælde af usædvanlig vibration eller støj
- Hvis motoren virker overbelastet eller har fejltilænding

**11. TEKNISKE DATA**

Generator:	Synkron
Kapslingsklasse:	IP 23
Mærkeeffekt ved kontinuerlig drift S1:	4800 W
Maks. effekt S2 5 min.:	5500 W
Mærkespænding:	3x230 V 1 ~ / 1x400 V 3 ~
Frekvens:	50 Hz
Mærkestrøm:	6,95 A
Konstruktionstype drivmotor:	4-takts, luftafkølet
Kubikindhold:	389 cm <sup>3</sup>
Maks. ydelse:	9,55 kW / 13 PS
Brændstof:	Almindelig blyfri benzin
Tankindhold:	25,0 l
Vægt:	93 kg
Lydeffektniveau LWA:	98 dB(A)
Lydtrykniveau LWM:	96 dB(A)
Tændrør:	NGK BPR5ES

**Driftsmodus S1 (vedvarende drift)**

Maskinen kan køre konstant med den angivne effekt.

**Driftsmodus S2 (kortvarig drift)**

Maskinen kan køre kortvarigt med den angivne effekt (5 min.). Herefter skal maskinen stå stille et stykke tid, så den ikke bliver for varm (5 min.).

**12. Olieskift, kontrol af oliestand (hver gang før brug)**

Skift af motorolie skal ske med driftsvarm motor.

- Brug udelukkende motorolie (15W40)
- Stil aggregatet på et egnet underlag en anelse skråt imod olieåftapningsskruen
- Åbn oliepåfyldningsskruen
- Åbn oliepåfyldningsskruen, og aftap den varme motorolie i en opsamlingsbeholder
- Når den gamle olie er løbet ud, lukker du for olieåftapningsskruen og stiller aggregatet på et plant underlag.
- Fyld motorolie på op til oliepipendens øverste mærke (ca. 1,1 l).
- Vigtigt: Oliepipenden skal ikke skrues i, men bare sættes i op til gevindet.
- Den gamle olie skal bortskaffes ifølge miljøforskrifterne.

**13. Rensning af luftfilter**

- Rens luftfilteret hver gang før brug; skift det ud om nødvendigt
- Tag dækslet til luftfilteret af.
- Tag filterelementerne ud.
- Undgå brug af skrappere rengøringsmidler eller benzin til rengøring af elementerne.
- Rengør elementerne ved at banke dem ud på en jævn overflade.

**14. Fejlafhjælpning**

Fejl	Årsag	Handlingsprocedure
Motor kan ikke startes	Automatisk oliestop udløst Tændrør sidder skævt Ingen brændstof	Kontroller oliestanden, fyld motorolie på Rens tændrør, elektrodeafstand 0,6 mm Fyld efter med brændstof
Generator har for lidt eller ingen spænding	Regulator eller kondensator defekt Kontakt for overstrømsbeskyttelse udløst Luftfilter snavset	Kontakt din forhandler Tryk på kontakten, og reducer forbruger Rens eller skift filter

## 1. Opis urządzenia

- 1 wskaźnik poziomu paliwa
- 2 pokrywa zbiornika paliwa
- 3 Gniazdko wtykowe 230 V ~ i 400 V ~
- 4 zacisk uziemiający
- 5 samoczynny wyłącznik bezpieczeństwa
- 6 przełącznik 230V/400V
- 7 korek wlewu oleju
- 8 korek spustowy oleju
- 9 zabezpieczenie przed brakiem oleju
- 10 kluczyk zapłonowy
- 11 dźwignia
- 12 rozrusznik rewersyjny
- 13 zawór kurkowy benzyny

## 2. Zakres dostawy

- Generator prądotwórczy
- Podwozie
- Uchwyt

## 3. Użycie zgodne z przeznaczeniem

Urządzenie przeznaczone jest do zastosowań, które wymagają zasilania prądem zmiennym 230 V/400 V. Zwrócić uwagę na ograniczenia opisane we wskazówkach bezpieczeństwa. Cel zastosowania generatora to napędzanie elektronarzędzi oraz zasilanie źródeł oświetlenia. W przypadku urządzeń domowych zwrócić uwagę na wskazówki producenta urządzeń. W razie niejasności zwrócić się o poradę w autoryzowanych miejscach sprzedaży.

## 4. Ważne wskazówki

Prosimy o dokładne przeczytanie instrukcji obsługi i przestrzeżenie zawartych w niej zaleceń. Prosimy zapoznać się na podstawie poniższej instrukcji z urządzeniem, jego prawidłowym użytkowaniem oraz wskazówkami dotyczącymi bezpieczeństwa.

## 5. Ogólne wskazówki dotyczące bezpieczeństwa:

- Nie wolno dokonywać żadnych przeróbek w obrębie generatora prądu.
- Do konserwacji i jako osprzęt należy stosować tylko oryginalne części zamienne.
- Uwaga: Niebezpieczeństwo zatrucia: nie wolno wdychać spalin.
- Nie dopuszczać dzieci do generatora prądu
- Uwaga: Niebezpieczeństwo oparzenia, nie wolno dotykać rury wydechowej i zespołu napędowego
- Zabrania się użytkowania generatora prądu w nie wentylowanych pomieszczeniach. Podczas eks-

ploatacji w dobrze wentylowanych pomieszczeniach spaliny należy kierować bezpośrednio na zewnątrz za pomocą węża wylotowego. Uwaga: Również przy zastosowaniu węża wylotowego mogą się ulatniać trujące spaliny. Ze względu na niebezpieczeństwo pożaru, nie wolno kierować węża wylotowego spalin bezpośrednio na materiały palne.

- Niebezpieczeństwo wybuchu: Zabrania się użytkowania generatora prądu w pomieszczeniach, w których składowane są materiały łatwopalne.
- Nie wolno zmieniać ustawionej fabrycznie prędkości obrotowej silnika. Generator prądu lub podłączone urządzenia mogą ulec uszkodzeniu.
- Podczas transportu należy zabezpieczyć urządzenie przed przesuwaniem się i przewróceniem.
- Ustawić generator w odległości co najmniej 1 metra od budynków lub podłączonych urządzeń.
- Ustawić generator prądu w bezpiecznym miejscu na poziomej, równej powierzchni. Podczas pracy nie wolno urządzenia obracać, przechylać lub zmieniać miejsca ustawienia.
- Podczas transportu i tankowania zawsze wyłączyć silnik.
- Uważać, aby podczas tankowania nie rozlać paliwa na silnik lub rurę wydechową.
- Nie wolno użytkować generatora prądu podczas deszczu lub opadów śniegu.
- Nie dotykać generatora prądu mokrymi rękoma
- Chronić się przed porażeniem prądem. Na wolnym powietrzu wolno stosować tylko dopuszczone do tego przedłużacze o odpowiednim oznaczeniu (H07RN).
- W przypadku stosowania przedłużaczy ich całkowita długość nie powinna przekroczyć 50 m dla przekroju 1,5 mm<sup>2</sup>, wzgl. 100 m dla przekroju 2,5 mm<sup>2</sup>.
- Nie wolno dokonywać żadnych zmian w nastawach silnika i generatora.
- Prace naprawcze i regulacyjne może wykonywać tylko autoryzowany personel specjalistyczny.
- Nie opróżniać ani nie tankować zbiornika paliwa w pobliżu źródeł otwartego światła, ognia lub iskiei. Nie palić tytoniu!
- Nie dotykać żadnych części poruszanych mechanicznie ani gorących elementów. Zabrania się zdejmowania jakichkolwiek osłon.
- Nie narażać urządzeń na działanie wilgoci lub pyłu. Dopuszczalna temperatura otoczenia od -10 do +40°, max. wysokość nad poziomem morza 1000 m, wilgotność względna powietrza: 90 % (bez skrapiania)
- Generator jest napędzany przez silnik spalinowy, który wytwarza gorąco w okolicach układu

**PL**

wydechowego (po przeciwnej stronie gniazdek). Unikać kontaktu z tymi elementami, w przeciwnym wypadku może dojść do poparzenia.

- Podane przy danych technicznych wartości poziomu ciśnienia akustycznego i poziomu mocy akustycznej LWA są wartościami mierzonymi i nie muszą wskazywać poziomu bezpiecznego dla użytkownika. Ponieważ istnieje związek między poziomem emisji i poziomem emisji, są one jedynie pomocą w ustalaniu właściwych dodatkowych środków ostrożności. Na poziom emisji mają wpływ właściwości pomieszczenia roboczego, inne źródła hałasu, jak np. ilość pracujących urządzeń i czas, przez jaki użytkownik jest poddany działaniu hałasu. Dopuszczalny poziom emisji może zmieniać się w zależności od kraju i być pomocną informacją w celu oszacowania ryzyka i niebezpieczeństwa.

Uwaga: Jako paliwo należy stosować wyłącznie zwykłą benzynę bezołowiową.

## 6. Bezpieczeństwo elektryczne:

- Elektryczne przewody zasilające i podłączone urządzenia muszą być sprawne technicznie.
- Należy podłączać tylko takie urządzenia, których napięcie znamionowe odpowiada napięciu wyjściowemu generatora.
- Zabrania się podłączania generatora prądu do sieci zasilającej (gniazdka sieciowego).
- Stosować tylko urządzenia posiadające izolację ochronną.
- Przewody zasilające odbiorniki powinny być jak najkrótsze.

## 7. Ochrona środowiska

- Zanieczyszczone materiały, zużyte podczas konserwacji oraz paliwa, oleje i smary oddać do odpowiedniego punktu zbiórki
- Materiały opakowania, metale i tworzywa sztuczne oddać do recyklingu.

## 8. Montaż (rys. 5-10)

### 8.1. Przed uruchomieniem

- Sprawdzić poziom paliwa, ewentualnie uzupełnić
- Zabezpieczyć dostateczną wentylację urządzenia
- Sprawdzić, czy przewód zapłonowy jest podłączony do świecy zapłonowej
- Sprawdzić bezpośrednie otoczenie generatora prądu
- Odłączyć urządzenie elektryczne, które jest

ewentualnie podłączone do generatora prądu

## 9. Obsługa

### 9.1 Włączenie silnika

- Otworzyć kurek paliwa (13), w tym celu przekreślić kurek do dołu.
- Włącznik/ wyłącznik (10) ustawić za pomocą klucza w pozycji „ON”.
- Dźwignię dławika (11) ustawić w pozycji IOI.
- Silnik włączyć za pomocą startera rewersyjnego (12). Pociągnąć mocno za uchwyt. Jeśli silnik nie zaskoczy, pociągnąć jeszcze raz za uchwyt.
- Po włączeniu dźwignię dławika (11) ponownie przesunąć do tyłu.

### 9.2 Obciążenie generatora.

- Jeśli przełącznik (6) zostanie ustawiony na lewo, można używać gniazdek 230 V.  
**Uwaga!** Ponieważ w tym ustawieniu obciążenie trwałe (S1) wynosi 4800 W i jest podzielone na 3 gniazdzka, każde z gniazdek może zostać obciążone max. 1600 W. Krótkotrwale (S2) (max. 5 min) można obciążyć każde z gniazdek max. 1800 W.
- Jeśli przełącznik (6) zostanie ustawiony na prawo, można używać gniazdzka 400 V.  
**Uwaga!** Gniazdko może być trwałe (S1) obciążone 4800 W i krótkotrwale (S2) (max 5 min.) 5500 W.
- Generator jest dostosowany do urządzeń zasilanych prądem zmiennym 230 V i 400 V.
- Nie podłączać generatora do sieci zasilania gospodarstwa domowego, może dojść do uszkodzenia generatora lub urządzeń elektrycznych w domu.

Wskazówka: Niektóre urządzenia (wyrzynarki, wiertarki) mogą zużywać więcej prądu, jeśli są używane w szczególnych warunkach.

### 9.3 Wyłączenie silnika

- Pozostawić włączone urządzenie bez obciążenia, aby agregat mógł się schłodzić.
- Włącznik / wyłącznik (10) za pomocą klucza ustawić w pozycji „OFF”.
- Zamknąć kurek paliwa.

**Uwaga! Generator prądu wyposażony jest w zabezpieczenie przeciążeniowe.**

Zabezpieczenie to odłącza gniazdko wtyczkowe 230 V/400 V- (3). Wcisnąc przycisk zabezpieczenia przeciążeniowego (5) można ponownie podłączyć gniazdzka (3).

**Uwaga! Jeżeli wystąpi taki przypadek, należy zredukować moc elektryczną pobieraną z generatora prądu.**

#### 9.4 Uziemienie (rys. 3)

W celu zapobieżenia porażeniom prądem elektrycznym przez urządzenia elektryczne należy uziemić generator. Do zacisku uziemiającego (4) generatora należy podłączyć przewód uziemiający podłączony do zewnętrznej masy.

#### 10. Konserwacja

- Regularnie usuwać z urządzenia pył i zanieczyszczenia. Czyszczenie najlepiej wykonać delikatną szczotką lub szmatką
- Do czyszczenia tworzywa sztucznego nie używać środków o działaniu zżerającym
- W przypadku dłuższego nieużytkowania generatora prądu należy go opróżnić z paliwa.

**Uwaga: Natychmiast wyłączyć urządzenie i zwrócić się do punktu serwisowego:**

- W razie nietypowych drgań lub odgłosów
- Jeżeli silnik sprawia wrażenie przeciążonego lub nie może zapalić albo gaśnie

#### 11. DANE TECHNICZNE

Generator	synchroniczny
Klasa ochronności:	IP 23
Moc nominalna S1:	4800 W
Maksymalna moc S2 5 min.:	5500 W
Napięcie znamionowe:	3x230 V 1 ~ / 1x400 V 3 ~
Prąd nominalny:	6,95 A
Częstotliwość:	50 Hz
Typ silnika napędowego:	4-suwowy, chłodzony powietrzem
Pojemność skokowa:	389 cm <sup>3</sup>
Max. moc:	9,55 KW / 13 PS
Paliwo:	zwykła benzyna bezołowiowa
Pojemność zbiornika paliwa:	25,0 l
Ciężar:	93 kg
Poziom mocy akustycznej LWA:	98 dB(A)
Poziom ciśnienia akust. LWM:	96 dB(A)
Świeca zapłonowa:	NGK BPR5ES

#### Rodzaj pracy S1 (praca ciągła)

Urządzenie może być z podaną mocą używane trwale.

#### Rodzaj pracy S2 (praca krótka)

Urządzenie może być z podaną mocą używane

przez krótki czas (5 min.). Następnie należy urządzenie wyłączyć, aby nie dopuścić do przegrzania (5 min.).

#### 12. Wymiana oleju i kontrola stanu oleju (przed każdym użyciem)

Wymianę oleju przeprowadzać, gdy silnik jest jeszcze ciepły.

- Używać wyłącznie oleju maszynowego (15W40).
- Generator ustawić na odpowiedniej powierzchni lekko pochylony w stosunku do śruby spuszczenia oleju.
- Otworzyć śrubę spuszczenia oleju.
- Spuścić olej do odpowiedniego pojemnika.
- Po zlaniu starego oleju, zakręcić śrubę i postawić generator równo na płaskiej powierzchni.
- Wlać olej, aż do górnego oznaczenia miernika poziomu oleju (ok. 1,1l).
- Uwaga: miernika nie przykręcać, tylko włożyć aż do gwintu.
- Zadbaj o odpowiednią utylizację starego oleju.

#### 13. Oczyszczanie filtra powietrza

- Filtr powietrza oczyścić przed każdym użyciem, ewent. wymienić
- Zdjąć pokrywę filtra powietrza.
- Teraz można wyjąć elementy filtra.
- Do czyszczenia elementów filtra nie wolno stosować ostrych środków czyszczących lub benzyny.
- Elementy oczyszczyć wytrzepując je o płaską powierzchnię.

PL

## 14. Usuwanie usterek

Usterka	Przyczyna	Sposób usuwania
nie można uruchomić silnika	wyzwała automatyczny wyłącznik zabezpieczający przed brakiem oleju świeca zapłonowa zakopcona	sprawdzić poziom oleju, uzupełnić olej silnikowy oczyszczyć świecę zapłonową, odstęp między elektrodami 0,6 mm
napięcie na generatorze jest za niskie lub równe zero	brak paliwa uszkodzony regulator lub kondensator wyzwolił wyłącznik nadmiaroprądowy zanieczyszczony filtr powietrza	uzupełnić paliwo zasięgnąć porady w handlu specjalistycznym załączyć wyłącznik i zmniejszyć liczbę odbiorników wyczyścić lub wymienić filtr

## 1. A készülék leírása

- 1 Tankmutató
- 2 Tanksapka
- 3 230 V ~ és 400 V – dugaszoló aljzat
- 4 Földelőcsatlakozás
- 5 Biztonságkioldó
- 6 átkapcsolót 230V/400V
- 7 Olajbetöltőcsavar
- 8 Olajleengedőcsavar
- 9 Olajhiánybiztosító
- 10 Gyújtáskulcskapcsoló
- 11 Hidegindítókar
- 12 Reverzalóstartberendezés
- 13 Benzincsap

## 2. A szállítás kiterjedése

- Áramfejlesztő
- Futómű
- Tolófu

## 3. Rendeltetésszerű használat

A készülék minden olyan használatra alkalmas, amelyek egy 230 V/400 V-os váltakozó feszültségforráson történő üzemet látnak elő.

Vegye okvetlenül figyelebe a kiegészítő biztonsági utasításokban foglalt fenntartásokat. A generátor célja az elektromos szerszámok meghajtása és a világítóforrásoknak az árammal történő ellátása. Kérjük ellenőrizze le a háztartási készülékeknek az egyes gyártó adatai szerinti megfelelőséget. Kétség esetében, érdeklődjön a feljogosított szakkereskedőnél.

## 4. Fontos utasítások

Kérjük olvassa a használati utasítást figyelmesen át és vegye figyelembe annak utasításait. Ismerkedjen meg a használati utasítás alapján a készülékkel, annak helyes használatával valamint a biztonsági utasításokkal.

### 5. Általános biztonsági utasítások:

- Az áramfejlesztőn nem szabad semmilyen fajta változtatásokat elvégezni.
- Karbantartáshoz és tartozékként csak originálrészeket szabad felhasználni.
- Figyelem: Mérgezés veszélye, nem szabad a kipufogógázokat belélegezni.
- Tartsa a gyerekeket az áramfejlesztőtől távol.
- Figyelem: megégetés veszélye, ne érintse meg a kipufogószerelvényt vagy a meghajtóaggregátort.

- Az áramfejlesztőt sohasem szabad nem szellőztetett termekben használni. A jól szellőztetett termekben történő üzemeltetésnél a kipufogógázt, egy kipufogógáztömítőn keresztül ki kell vezetni a szabadba. Figyelem: Egy kipufogógáztömítő használatánál is távozhatnak mérgező gázok el. A tűzveszélye miatt, sohasem szabad a kipufogógáztömítőt gyullékony anyagokra irányítani.
- Robbanás veszélye: Soha sem üzemeltesse az áramfejlesztőt olyan termekben ahol könnyen gyuladható anyagok vannak.
- A gyártó által már előre beállított fordulatszámot nem szabad elállítani. Megsérülhet az áramfejlesztő, vagy pedig a csatlakoztatott készülékek.
- A szállítás ideje alatt az áramfejlesztőt biztosítani kell elcsúszás vagy billenés ellen.
- A generátort legalább 1 m-re távol az épületektől vagy a csatlakoztatott készülékektől felállítani.
- Az áramfejlesztőt egy biztos, sík helyre tenni. Tilos az üzemeltetés ideje alatti elfordítás és döntés vagy a telephely megváltoztatása.
- A szállításnál és a feltankolásnál a motort mindig lekapcsolni.
- Ügyeljen arra, hogy a feltankolásnál ne loccsantson ki üzemanyagot a motorra vagy a kipufogóra.
- Ne üzemeltesse sohasem az áramfejlesztőt esőben vagy havazásban.
- Ne nyúljon sohasem nedves kézzel az áramfejlesztőhöz.
- Óvja magát a villamossági veszélyektől. A szabadban csak az arra engedélyezett és megfelelő ismertető jellel ellátott hosszabító kábelt használni (H07RN...).
- A hosszabító kábelek használat esetében, nem szabad ezek össz hosszának 1,5 mm<sup>2</sup> –nél 50 m-t, 2,5 mm<sup>2</sup> –nél 100 m-t túllépniük.
- Nem szabad a motoron és a generátorbeállításon semmilyen változtatást elvégezni.
- Javításokat és beállításokat csakis feljogosított szakembernek szabad elvégeznie.
- Ne tankolja fel illetve ürítse ki a tartályt, nyílt fényforrások, tűz vagy szikrahullás mellett. Ne dohányozzon!
- Ne érintse meg a mozgásban levő mechanikus részeket vagy a forró részeket. Ne távolítsa el a védőburkolatokat.
- Nem szabad kitenni a készülékeket nedvességeknek vagy pornak Az engedélyezett környezeti hőmérséklet -10 –től +40°-ig, max. tengerszint feletti magasság 1000 m, rel. légnedvesség: 90 % (nem-kondenzálódó)
- A generátor egy belső égésű motor által van meghajtva, amely a kipufogócső terén (a dugaszoló aljzatokkal szemben levő oldalon) és a

**H**

kipufogó kiáramlásánál hőséget hoz létre. Kerülje ezekben a felületeknek a közelségét a bőr megégetésének veszélye miatt.

- A technikai adatoknál a hangteljesítménymérték (LWA) és a hangnyomásmérték (LWM) alatt megadott értékek, emissziós szintet jelentenek és nem okvetlenül biztos munkahelyi szintet. Mivel az emissziós- és imisszió szint között egy összefüggés áll fenn, ezért ezt nem lehet megbízhatóan az esetleg szükséges kiegészítő óvintézkedések meghatározására felhasználni. A munkaerő aktuális imisszió szintjét befolyásoló tényezők magukba foglalják a munkaterem tulajdonságát, más zajforrásokat, stb. mint például a gépek számát és más szomszédos l efolásokat valamint az időtartamot, amíg a kezelő zajnak van kitéve. Ugyiszintén eltérhet országról országra az engedélyezett imisszió szint. Mégis megadja ez az információ a gép használojának a lehetőséget a rizikó és a veszélyeztetés felbecsülésének az elvégzését.

**Figyelem: Üzemanyagként kizárólagosan csak normál ólommentes benzint használni.**

## 6. Villamos biztonság:

- A villamos vezetéknek és a csatlakoztatott készülékeknek egy kifogástalan állapotban kell lenniük.
- Csak olyan készülékeket szabad csatlakoztatni, amelyeknek a megadott feszültsége egyezik az áramfejlesztő kimeneteli feszültségével.
- Ne kapcsolja sohasem össze az áramfejlesztőt a villamos hálózattal (dugaszoló aljzat).
- Csak védőizolált készülékeket használni.
- A fogyasztóhoz vezető vezeték hosszát lehetőleg röviden kell tartani.

## 7. Környezetvédelem

- A szennyezett karbantartási anyagot és azüzemanyagokat le kell adni az erre előrelátott gyűjtőhelyen.
- Vezesse a csomagolási anyagot, fémeket és műanyagokat az újrahasznosításhoz.

## 8. Összeszerelés (lásd az ábrákat 5-10)

### 8.1. Üzembe helyezés előtt

- Leellenőrizni az üzemanyag állását, esetleg utánna tölteni.
- Gondoskodjon a készülék elegendő levegőztetéséről
- Győződjön meg arról, hogy a gyújtókábel rá van

erősítve a gyújtógyertyára.

- Az áramfejlesztő közvetlen környezetét megítélni.
- Esetleg leválasztani az áramfejlesztőről a rákapcsolt elektromos készüléket

## 9. Kezelés

### 9.1 Startolni a motort

- Benzincsapot (13) megnyitni; ehhez a csapot lefelé fordítani
- A be-/kikapcsolót (10) a kulccsal az "ON" állásba tenni.
- A hidegindítókart (11) a I0I állásba tenni.
- Startolni a motort a reverzálóstarterrel (12); ehhez a fogantyút erősen meghúzni, ha nem indulna be a motor, akkor a fogantyút még egyszer meghúzni.
- A motor stratolása után a hidegindítókart (11) ismét vissza tolni

### 9.2 Az áramfejlesztő megterhelése

- Ha balra állítsa az átkapcsolót (6), akkor használni tudja 230V~ -os dugaszoló aljzatot.

**Figyelem:** Mivel ebben az állásban a 4800 W-os tartós teljesítmény (S1) a 3 dugaszoló aljzatra lesz felosztva, ezért minden egyes dugaszoló aljzatot nem szabad tartósan több mint 1600 W-al megterhelni. Rövid ideig (S2) minden dugaszoló aljzatot max. 5 percig max. 1800W-al szabad megterhelni.

- Ha jobbra állítsa az átkapcsolót (6), akkor a 400V 3~ -as dugaszoló aljzat aktív.

**Figyelem:** Ezt a dugaszoló aljzatot szabad tartó san (S1) 4800W-al és rövid ideig max. 5 percig 5500W-al megterhelni.

- Az áramfejlesztő a 230 V~ és 400 V 3~-as váltakozó feszültségű készülékekre alkalmas.
- Ne kapcsolja rá a generátort a háztartási hálózatra, mivel azáltal a generátor vagy a háztartásban levő más villamos készülékek megsérülését idézheti elő.

Utastítás: némely villamos készülékeknek ( Motorszűrőfűrészek, fűrógépek stb. ) egy magasabb áramfogyasztásuk van, ha megnehezített körülmények alatt vannak használva.

### 9.3 Leállítani a motort

- Mielőtt leállítaná az áramfejlesztőt hagyja röviden megterhelés nélkül futni, azért hogy az aggregát tudjon „utána hűlni”.
- A be-/kikapcsolót (10) a kulccsal az "OFF" állásba tenni.
- Lezárni a benzincsapot.



**Figyelem! Az áramfejlesztő túlterhelés elleni védőberendezéssel van felszerelve.**

Ez lekapcsolja a 230V/400 V – -os dugaszoló aljzatot (3). A túlterhelés elleni védőberendezés (5) nyomása által ismét üzembe lehet venni a dugaszoló aljzatokat (3).

**Figyelem! Ha ez az eset lépne fel, akkor csökkentse az áramfejlesztőtől igényelt elektromos teljesítményt.**

**9.4 Földelés (Kép 3)**

Az elektromos készülékek általi villamos csapás megakadályozása érdekében, a generátornak földelve muszáj lennie. Kapcsoljon egy kábelt a generátor földelő kapocs csatlakoztatója (4) és az externi földelés közé.

**10. Karbantartás**

- Rendszeresen el kell távolítani a port és a szennyeződések a gépről. A tisztítást legjobban egy finom kefével vagy egy ronggyal lehet elvégezni.
- A műanyag tisztítására ne használjon maró hatású szereket.
- Az áramfejlesztő hosszabb ideig tartó nem használat esetén távolítsa el belőle a benzinkeveréket.

**Figyelem: Állítsa azonnal le a készüléket és forduljon a szervizállomásához:**

- Szokatlan rezgéseknél vagy zörejeknél.
- Ha a motor túlterheltek tűnik vagy ha gyújtás hibái vannak

**11. TECHNIKAI ADATOK**

Generátor:	Szinkron
Védelmi rendszer:	IP 23
Tartós teljesítmény S1:	4800 W
Maximális teljesítmény S2 5 min.:	5500 W
Névleges feszültség:	3x230 V 1 – / 1x400 V 3–
Névleges áram:	6,95 A
Frekvencia:	50 Hz
Hajtómotorszerkezet:	4 Takt léghűtésű
Lökettér:	389 cm <sup>3</sup>
max. teljesítmény:	9,55 KW / 13 PS
Üzemanyag:	normális benzin ölommentes
A tartály befogadóképessége:	25,0 l
Súly:	93 kg
Hangteljesítménymérték LWA:	98 dB(A)
Hangnyomásmérték LWM:	96 dB(A)
Gyújtógyertya:	NGK BPR5ES

**Üzem mód S1 (Tartósüzem)**

A gépet tartósan lehet a megadott teljesítménnyel üzemeltetni.

**Üzem mód S2 (Rövid idejű üzem)**

A gépet rövid ideig (5 perc) szabad a megadott teljesítménnyel üzemeltetni. Azután a gépnek egy ideig le kell állnia, azért hogy ne melegedjen fel megeghetőtlenül (5 perc).

**12. Olajcsere, ellenőrizni az olajszint (minden használat előtt)**

A motorolajcserét az üzemlevegő motornál kellene elvégezni.

- Csak motorolajat (15W40) használni
- Állítsa le az áramfejlesztő aggregátort egy megfelelő alátétre, enyhén ferdén az olajleengedő csavarhoz.
- Kinyitni az olajbetöltő csavart
- Megnyitni az olajleengedő csavart és leengedni a meleg motorolajat egy felfogó tartályba.
- A fáradt olaj kifolyása után bezárni az olajleengedő csavart és az áramfejlesztőt ismét egyenesre felállítani.
- Motorolajat az olajmérő pálca felső jelzéséig betölteni (cca. 1,1 l).
- Figyelem: ne csavarja be az olajmérő pálcát, hanem csak bedugni a menetig.
- A fáradt olajat helyesen kell megsemmisíteni.

**13. Légszűrő tisztítása**

- A légszűrőt minden használat előtt megtisztítani, esetleg kicserélni.
- Vegye le a légszűrő fedelét.
- Most ki tudja venni a szűrő alkotórészeit.
- Az alkotórészek tisztítására nem szabad erős tisztítószereket vagy benzint használni.
- Az alkotórészeket egy egyenes felületre való kiporolással tisztítani.

**H****14. Zavarok elhárítása**

Zavar	Ok	Intézkedések
Nem lehet elindítani a motort	Üzembe lép az olajlekapcsolási automatika Kormos a gyújtógyertya Nincs üzemanyag	Leellenőrizni az olajállást, feltölteni a motorolajat Megtisztítani a gyújtógyertyákat. Elektrodatávolság 0,6 mm Üzemanyagot utánnatölteni
Túl kevés vagy hiányzik teljesen a generátor feszültsége	Defekt a szabályozó vagy a kondenzátor Kioldódott a túláramvédőkapcsoló Szenyeződött a levegőszűrő	Felkeresni a szaküzletet Üzemeltetni a kapcsolót és csökkenteni a fogyasztókat Megtisztítani vagy kicserélni a szűrőt

## 1. Opis uređaja

- 1 Pokazivač za gorivo
- 2 Poklopac spremnika
- 3 Utičnica 230 V ~ i 400 V ~
- 4 Priključak za uzemljenje
- 5 Sigurnosni relej
- 6 Preklopnik 230V/400V
- 7 Vijak za punjenje ulja
- 8 Vijak za ispuštanje ulja
- 9 Osigurač u slučaju nedostatka ulja
- 10 Sklopka s ključem za paljenje
- 11 Poluga čoka
- 12 Uredjaj za reverzivno pokretanje
- 13 Pipac za benzin

## 2. Opseg isporuke

- Generator struje
- Postolje
- Potisna petlja

## 3. Namjenska uporaba

Uredjaj je prikladan za sve primjene za koje je predviđen izvor izmjeničnog napona od 230 V/400 V. Obavezno obratite pažnju na ograničenja u dodatnim sigurnosnim uputama. Svrha generatora je pogon električnih alata i napajanje izvora rasvjete strujom. Kod kućanskih aparata ispitajte njihovu prikladnost prema dotičnim proizvođačevim podacima.

U slučaju sumnje potražite savjet kod ovlaštenog specijaliziranog trgovca

## 4. Važne napomene

Molimo Vas da pažljivo pročitate upute za uporabu i obratite pažnju na njihove napomene. Pomoću ovih uputa za uporabu upoznajte uređaj, njegovu pravilnu uporabu kao i sigurnosne upute.

## 5. Opće sigurnosne napomene:

- Na generatoru struje ne smiju se poduzimati nikakve izmjene.
- Za održavanje i prabor smiju se koristiti samo originalni dijelovi.
- Pažnja: Opasnost od trovanja; ne smiju se udisati ispušni plinovi.
- Djecu držite podalje od generatora struje
- Pažnja: Opasnost od zadobivanja opekline; ne dodirujte ispušni sustav
- Generator struje ne pogonite u neprozračnim prostorijama. Kod rada u dobro prozračanim pro

storijama ispušni plinovi moraju se odvoditi putem ispušnog crijeva direktno u otvoren prostor.

Pažnja: Kod pogona s ispušnim crijevom također se mogu oslobodjati otrovni plinovi. Zbog opasnosti od požara ispušno crijevo se nikad ne smije usmjeriti na zapaljive materijale.

- Opasnost od eksplozije: Generator struje nikad ne pogonite u prostorijama s lako zapaljivim materijalima.
- Ne smije se mijenjati tvornički podešen broj okretaja. Generator struje ili priključeni uređaji mogu se oštetiti.
- Tijekom transporta generator struje osigurajte od klizanja i prevrtanja.
- Generator postavite na minimalnoj udaljenosti od 1m od objekata ili priključenih uređaja.
- Za generator struje odaberite sigurno, ravno mjesto. Zabranjeno je okretanje, prevrtanje ili promjena lokacije tijekom rada generatora.
- Prilikom transporta ili punjenja benzina uvijek isključite motor.
- Pripazite da kod punjenja ne razilijete gorivo po motoru ili ispušnom otvoru.
- Generator struje ne rabite kad kiši ili snijegu.
- Nikad ne dodirujte generator mokrim rukama
- Zaštite se od opasnosti od električne energije. Na otvorenom koristite samo za to dopuštene i na odgovarajući način označene produžne kabele (H07RN).
- Ukupna duljina korištenih produžnih kabela ne smije biti veća od 50 m za 1,5 mm<sup>2</sup> odnosno veća od 100 m za 2,5 mm<sup>2</sup>.
- Ne mijenjajte podešenost motora i generatora.
- Popravke i podešavanja smije izvoditi samo ovlašteno stručno osoblje.
- Ne punite, odnosno ne praznite spremnik u blizini otvorenog svjetla, vatre ili iskrenja. Ne pušite!
- Ne dirajte mehanički pokretne kao ni vruće dijelove. Ne uklanjajte zaštitne pokrove.
- Uredjaj ne smije biti izložen vlazi ni prašini. Dopusštena temperatura okoline -10 do +40°, maks. nadmorska visina 1000 m, rel. vlažnost zraka: 90 % (nema kondenziranja)
- Generator pogoni motor s unutrašnjim sagorjevanjem koji u području ispuha (na strani suprotnoj od utičnice) i ispušnog otvora stvara toplinu. Izbjegavajte biti u blizini ovih površina jer postoji opasnost od zadobivanja opekline.
- Vrijednosti navedene kod tehničkih podataka pod razinom snage buke (LWA) i razinom zvučnog tlaka (LWM) predstavljaju razinu emisije i nisu obavezno sigurne radne razine. Budući da postoji veza između razine emisije i imisije, one se ne mogu pouzdano uzeti u obzir za određivanje eventualno potrebnih, dodatnih mjera opreza. Faktori koji utječu na aktualnu razinu imisije radne

**HR**

sile uključujuju svojstva radnog prostora, druge izvore buke itd. kao npr. broj strojeva i druge granične procese i vremenske intervale koji korisnika izlažu buci. Dopuštena razina imisije može odstupati od države do države. Osim toga ova informacija daje korisniku stroja mogućnost da bolje procjeni rizik i opasnosti.

**Pažnja: Kao gorivo isključivo koristite bezolovni normalni benzin.**

**6. Električna sigurnost:**

- Električni vodovi i priključeni uređaji moraju biti u besprijetkornom stanju.
- Smiju se priključiti samo oni uređaji čiji podaci o naponu odgovaraju izlaznom naponu generatora struje.
- Generator struje nikad ne spajajte na strujnu mrežu (utičnicu).
- Koristite samo uređaje sa za štitnom izolacijom
- Duljine vodova do potrošača trebaju biti što kraće.

**7. Zaštita okoline**

- Zaprljan materijal za održavanje i pogonske materijale ostavite na sabiralištima predviđenim za njihovo zbrinjavanje.
- Materijal ambalaže, metal i plastiku treba reciklirati.

**8. Montaža (vidi sl. 5 - 10)****8.1. Prije puštanja u rad**

- Provjerite razinu goriva, eventualno ga nadopunite
- Pobrinite se za dostatno prozračivanje uređaja
- Provjerite je li kabel za paljenje pričvršćen na svjećicu
- Procijenite neposrednu okolinu generatora
- Odvojite od generatora eventualno priključeni električni uređaj

**9. Upravljanje****9.1 Pokretanje motora**

- Otvorite pipac za benzin (13); u tu svrhu ga okrenite prema dolje.
- Sklopku za uključivanje/isključivanje (10) stavite u položaj "ON".
- Polugu čoka (11) stavite u položaj IΔI.
- Motor pokrenite pomoću reverzivnog pokretača (12); u tu svrhu snažno povucite ručku, ako se motor ne pokrene, još jednom povucite ručku.

- Nakon pokretanja motora polugu čoka (11) ponovno vratite natrag.

**9.2 Opterećivanje generatora struje**

- Postavite li preklopnik (6) ulijevo, možete koristiti utičnice od 230 V--.

**Pažnja:** Budući da se u tom položaju trajna snaga (S1) od 4800 W raspodjeljuje na 3 utičnice, svaku pojedinu utičnicu ne smijete opteretiti s više od 1600 W. Kratkotrajno (S2) se svaka utičnica može opteretiti maks. na 5 minuta s maks. 1800 W.

- Postavite li preklopnik (6) udesno, aktivna je utičnica od 400 V 3--.
- **Pažnja:** Ova utičnica smije se trajno (S1) opteretiti s 4800 W i kratkotrajno (S2) na 5 minuta s 5500 W.
- Generator struje prikladan je za uređaje s izmjeničnim naponom od 230 V- i 400 V 3--.
- Ne priključujte generator na kućnu mrežu jer može doći do njegovog oštećenja ili oštećenja drugih električnih uređaja u kući.

Napomena: Neki uređaji (motorne ubodne pile, bušilice itd.) mogu zbog korištenja u otežanim uvjetima imati povećanu potrošnju struje.

**9.3 Isključivanje motora**

- Prije nego isključite generator ostavite ga da nakratko radi bez opterećenja kako bi se "ohladio".
- Sklopku za uključivanje/isključivanje (10) stavite pomoću ključa u položaj "OFF".
- Zatvorite pipac za benzin.

**Pažnja! Generator struje je opremljen zaštitom od preopterećenja.**

Ona isključuje utičnicu (3) za 230 V/400 V-e (3). Pritiskom na zaštitu od preopterećenja (5) utičnice (3) se mogu ponovno staviti u pogon.

Pažnja! U tom slučaju smanjite električnu snagu koju uzimate generatoru struje.

**9.4 Uzemljenje (slika 3)**

Da biste izbjegli električni udar preko elekto-uredja, generator morate uzemljiti. Spojite komad kabla između priključka za uzemljenje (4) generatora i vanjske mase.

**10. Održavanje**

- Stroj se redovito mora čistiti od prašine i nečistoće. Čišćenje je najbolje obaviti finom četkom ili krpom.
- Za čišćenje plastičnih materijala ne koristite sredstva koja nagrizzaju.
- Kod dužeg nekoristenja generatora ispuštite benzin

**Pažnja: Odmah isključite uredjaj i potražite pomoć Vaše servisne službe:**

- kod neuobičajenih vibracija ili buke
- kad se čini da je motor preopterećen ili pogrešno pali

## 11. TEHNIČKI PODACI

Generator:	sinkroni
Vrsta zaštite:	IP 23
Trajna snaga S1:	4800 W
Maksimalna snaga S2 5 min:	5500 W
Nazivni napon:	3x230 V 1 ~ / 1x400 V 3 ~
Nazivna struja:	6,95 A
Frekvencija:	50 Hz
Izvedba pogonskog motora:	4-taktni, hladjen zrakom
Stapajni prostor:	389 cm <sup>3</sup>
Maks. snaga:	9,55 KW / 13 PS
Gorivo:	normalni bezolovni benzin
Sadržaj spremnika:	25,0 l.
Težina:	93 kg
Razina snage buke LWA:	98 dB(A)
Razina zvučnog tlaka LWM:	96 dB(A)
Svjećica:	NGK BPR5ES

Vrsta pogona S1 (stalni pogon)

## 14. Uklanjanje smetnji

Smetnja	Uzrok	Mjera
motor se ne može pokrenuti	reagira automatika za isključivanje kod nedostatka ulja čadjava svjećica za paljenje nema goriva	provjeriti stanje ulja, napuniti motorno ulje očistiti svjećicu, razmak između elektroda 0,6 mm napuniti gorivo
generator ima premali napon ili ga uopće nema	neispravan regulator ili kondenzator aktivirana zaštita od preopterećenja zaprljan filter za zrak	potražiti stručni servis aktivirati sklopku i smanjiti broj potrošača očistiti ili zamijeniti filter

Stroj može stalno raditi s navedenom snagom.

### Vrsta pogona S2 (kratkotrajni pogon)

Stroj smije raditi samo kratkotrajno s navedenom snagom (5 min). Nakon toga stroj mora mirovati u nekom vremenskom intervalu kako se ne bi nedopušteno pregrijao (5 min).

## 12. Zamjena ulja, kontrola razine ulja (prije svake uporabe)

Zamjena motornog ulja trebala bi se provesti kod radne temperature motora.

- Koristite samo motorno ulje (15W40).
- Agregat generatora odložite na prikladnu podlogu naslonjen blago ukoso obzirom na vijak za ispuštanje ulja.
- Otvorite vijak za punjenje ulja.
- Otvorite vijak za ispuštanje ulja i ispuštite toplo motorno ulje u sabirnu posudu.
- Kad staro ulje isteče, zatvorite vijak za ispuštanje ulja i stavite generator u prvobitan položaj.
- Motorno ulje napunite do gornje oznake na mjernoj šipci (oko 1,1 l).
- Pažnja: Mjernu šipku ne uvrcite nego je samo utaknite do navoja.
- Staro ulje mora se propisno zbrinuti.

## 13. Čišćenje filtra za zrak

- Prije svake uporabe očistite ili eventualno zamijenite filter za zrak!
- Skinite poklopac s filtra za zrak.
- Sad možete skinuti elemente filtra.
- Za čišćenje elemenata ne smiju se koristiti agresivna sredstva ili benzin.
- Elemente isprašite na ravnoj površini.

ISC GmbH  
Eschenstraße 6  
D-94405 Landau/Isar

## Konformitätserklärung



- |  |   |
|--|---|
| <p><b>(D)</b> erklärt folgende Konformität gemäß EU-Richtlinie und Normen für Artikel</p> <p><b>(GB)</b> declares conformity with the EU Directive and standards marked below for the article</p> <p><b>(F)</b> déclare la conformité suivante selon la directive CE et les normes concernant l'article</p> <p><b>(NL)</b> verklaart de volgende conformiteit in overeenstemming met de EU-richtlijn en normen voor het artikel!</p> <p><b>(E)</b> declara la siguiente conformidad a tenor de la directiva y normas de la UE para el artículo</p> <p><b>(P)</b> declara a seguinte conformidade de acordo com a directiva CE e normas para o artigo</p> <p><b>(S)</b> förklarar följande överensstämmelse enl. EU-direktiv och standarder för artikeln</p> <p><b>(FIN)</b> ilmoittaa seuraavaa Euroopan unionin direktiivien ja normien mukaista yhdenmukaista tuotteelle</p> <p><b>(DK)</b> erklærer herved følgende samsvar med EU-direktiv og standarder for artikellet</p> <p><b>(BUL)</b> заявяват о соответствии товара следуюцим директивам и нормам ЕС</p> <p><b>(HR)</b> izjavljuje sljedeću uskladenost s odredbama i normama EU za artikl.</p> <p><b>(RO)</b> declară următoarea conformitate cu linia directoare CE și normele valabile pentru articolul.</p> | <p><b>(TR)</b> ürün ile ilgili olarak AB Yönetmelikleri ve Normları gereğince aşağıdaki uygunluk açikla masini sunar.</p> <p><b>(GR)</b> δηλώνει την ακόλουθη συμφωνία σύμφωνα με την Οδηγία ΕΕ και τα πρότυπα για το προϊόν</p> <p><b>(I)</b> dichiara la seguente conformità secondo la direttiva UE e le norme per l'articolo</p> <p><b>(OK)</b> atesterer følgende overensstemmelse i henhold til EU-direktiv og standarder for produkt</p> <p><b>(CZ)</b> prohlašuje následující shodu podle směrnice EU a norem pro výrobek.</p> <p><b>(H)</b> a következő konformitást jelenti ki a termékek-re vonatkozó EU-irányvonalak és normák szerint</p> <p><b>(SD)</b> pojašnjuje sledeće skladnost po smernici EU in normah za artikel.</p> <p><b>(PL)</b> deklaruje zgodność wymienionego ponizej artykułu z następującymi normami na podstawie dyrektywy WE.</p> <p><b>(SK)</b> vydáva nasledujúce prehlásenie o zhode podľa smernice EÚ a noriem pre výrobok.</p> <p><b>(BG)</b> декларира следното съответствие съгласно директивите и нормите на ЕС за продукта.</p> |
|--|---|

### Stromerzeuger STE 5500

- |  |  |
|--|--|
| <input checked="" type="checkbox"/> 98/37/EG             | <input type="checkbox"/> 87/404/EWG  |
| <input checked="" type="checkbox"/> 73/23/EWG_93/68/EEC  | <input type="checkbox"/> R&TTED 1999/5/EG  |
| <input type="checkbox"/> 97/23/EG                        | <input checked="" type="checkbox"/> 2000/14/EG: $L_{WM} = 96 \text{ dB}$ ; $L_{WA} = 98 \text{ dB}$<br>$P = 9,55 \text{ kW}$ |
| <input checked="" type="checkbox"/> 89/336/EWG_93/68/EEC | <input type="checkbox"/> 95/54/EG:   |
| <input type="checkbox"/> 90/396/EWG                      | <input checked="" type="checkbox"/> 97/68/EG: e13*97/68SN4G2*2002/88*0125*00   |
| <input type="checkbox"/> 89/686/EWG                      |  |

EN 60034-22; EN 60034-1; EN 12601; EN 55012; EN 61000-6-3;  
EN 61000-6-1; ISO 8528; ISO 6826  
TÜV Süddeutschland Bau und Betrieb: KBV VI; OR/10528/04

Landau/Isar, den 23.02.2005

Wechsengartner  
Leiter QS Konzern

Wimmer  
Produkt-Manager

Art.-Nr.: 41.523.30 I.-Nr.: 01025 Archivierung: 4152330-02-4155050-M  
Subject to change without notice

# GARANTIEURKUNDE

Auf das in der Anleitung bezeichnete Gerät geben wir 2 Jahre Garantie, für den Fall, dass unser Produkt mangelhaft sein sollte. Die 2-Jahres-Frist beginnt mit dem Gefahrenübergang oder der Übernahme des Gerätes durch den Kunden. Voraussetzung für die Geltendmachung der Garantie ist eine ordnungsgemäße Wartung entsprechend der Bedienungsanleitung sowie die bestimmungsgemäße Benutzung unseres Gerätes.

**Selbstverständlich bleiben Ihnen die gesetzlichen Gewährleistungsrechte innerhalb dieser 2 Jahre erhalten.** Die Garantie gilt für den Bereich der Bundesrepublik Deutschland oder der jeweiligen Länder des regionalen Hauptvertriebspartners als Ergänzung der lokal gültigen gesetzlichen Vorschriften. Bitte beachten Sie Ihren Ansprechpartner des regional zuständigen Kundendienstes oder die unten aufgeführte Serviceadresse.

ISC GmbH · International Service Center  
Eschenstraße 6 · D-94405 Landau/Isar (Germany)  
Info-Tel. 0180-5 120 509 • Telefax 0180-5 835 830  
Service- und Infoserver: <http://www.isc-gmbh.info>

**D**

Der Nachdruck oder sonstige Vervielfältigung von Dokumentation und Begleitpapieren der Produkte, auch auszugsweise ist nur mit ausdrücklicher Zustimmung der ISC GmbH zulässig.

**GB**

The reprinting or reproduction by any other means, in whole or in part, of documentation and papers accompanying products is permitted only with the express consent of ISC GmbH.

**F**

La réimpression ou une autre reproduction de la documentation et des documents d'accompagnement des produits, même incomplète, n'est autorisée qu'avec l'agrément exprès de l'entreprise ISC GmbH.

**NL**

Nadruk of andere reproductie van documentatie en geleidepapieren van de producten, geheel of gedeeltelijk, enkel toegestaan mits uitdrukkelijke toestemming van ISC GmbH.

**I**

La ristampa o l'ulteriore riproduzione, anche parziale, della documentazione o dei documenti d'accompagnamento dei prodotti è consentita solo con l'esplicita autorizzazione da parte della ISC GmbH.

**N DK**

Eftirtryk eller anden form for mangfoldiggørelse af skriftligt materiale, ledsagepapirer indbefattet, som omhandler produkter, er kun tilladt efter udtrykkelig tilladelse fra ISC GmbH.

**PL**

Przedruk lub innego rodzaju powielanie dokumentacji wyrobów oraz dokumentów towarzyszących, nawet w fragmentach dopuszczalne jest tylko za wyraźną zgodą firmy ISC GmbH.

**H**

Az termékek dokumentációjának és kiséző okmányainak az utánnymása és sokszorosítása, kivonatolva is csak az ISC GmbH kifejezett beleegyezésével engedélyezett.

**HR**

Naknadno tiskanje ili slična umnožavanja dokumentacije i pratećih papira ovih proizvoda, čak i djelomično kopiranje, moguće je samo uz izričito dopuštenje tvrtke ISC GmbH.

**RUS**

Перепечатывание или прочие виды размножения документации и сопроводительных листов продукции фирмы, полностью или частично, разрешено производить только с однозначного разрешения ISC GmbH.

- Ⓢ Technische Änderungen vorbehalten
- Ⓢ Technical changes subject to change
- Ⓢ Sous réserve de modifications
- Ⓢ Technische wijzigingen voorbehouden
- Ⓢ Der tages forbehold for tekniske ændringer
- Ⓢ Con riserva di apportare modifiche tecniche
- Ⓢ Technikai változások jogát fenntartva
- Ⓢ Zadržavamo pravo na tehnične izmjene.
- Ⓢ Zastrzega się wprowadzanie zmian technicznych

**F GARANTIE**  
 Nous fournissons une garantie de 2 ans pour l'appareil décrit dans le mode d'emploi, en cas de vice de notre produit. Le délai de 2 ans commence avec la transmission du risque ou la prise en charge de l'appareil par le client.  
 La condition de base pour le faire valoir de la garantie est un entretien en bonne et due forme, conformément au mode d'emploi, tout comme une utilisation de notre appareil selon l'application prévue.  
**Vous conservez bien entendu les droits de garantie légaux pendant ces 2 ans.**  
 La garantie est valable pour l'ensemble de la République Fédérale d'Allemagne et des pays respectifs du partenaire commercial principal en complément des prescriptions légales locales. Veuillez noter l'interlocuteur du service après-vente compétent pour votre région ou l'adresse mentionnée ci-dessous.

**NL GARANTIE**  
 Op het in de handleiding genoemde toestel geven wij 2 jaar garantie voor het geval dat ons product gebreken mocht vertonen. De periode van 2 jaar gaat in met de gevaarovergang of de overname van het toestel door de klant.  
 De garantie kan enkel worden geclaimd op voorwaarde dat het toestel naar behoren is onderhouden en gebruikt conform de handleiding.  
**Vanzelfsprekend blijven u de wettelijke garantierechten binnen deze 2 jaar behouden.**  
 De garantie geldt voor het grondgebied van de Bondsrepubliek Duitsland of van de respectievelijke landen van de regionale hoofdverdelers als aanvulling van de ter plaatse geldende wettelijke voorschriften. Geefve zich tot uw contactpersoon van de regionaal bevoegde klantendienst of tot het hieronder vermelde serviceadres te wenden.

**IT CERTIFICATO DI GARANZIA**  
 Per l'apparecchio indicato nelle istruzioni concediamo una garanzia di 2 anni, nel caso il nostro prodotto dovesse risultare difettoso. Questo periodo di 2 anni inizia con il trapasso del rischio o la presa in consegna dell'apparecchio da parte del cliente. Le condizioni per la validità della garanzia sono una corretta manutenzione secondo le istruzioni per l'uso così come un utilizzo appropriato del nostro apparecchio.  
**Naturalmente in questo periodo di 2 anni continuiamo ad assumerci gli obblighi di responsabilità previsti dalla legge.**  
 La garanzia vale per il territorio della Repubblica Federale Tedesca o dei rispettivi paesi del principale partner di distribuzione di zona a complemento delle norme di legge in vigore sul posto. Rivolgersi all'addetto del servizio assistenza clienti incaricato della rispettiva zona o all'indirizzo di assistenza clienti riportato in basso.

**DK GARANTIBEVIS**  
 I tilfælde af, at vort produkt skulle være fejlfærdigt, yder vi 2 års garanti på det i vejledningen nævnte produkt. Garantiperioden på 2 år begynder, når risikoen går over på køber, eller når produktet overdrages til kunden.  
 For at kunne støtte krav på garantien er det en forudsætning, at produktet er blevet ordentligt vedligeholdt i henhold til betjeningsvejledningens anvisninger, samt at produktet er blevet anvendt korrekt i overensstemmelse med dets formål.  
**Lovmæssige forbrugerrettigheder er naturligvis stadigvæk gældende**  
 Garantien gælder som supplement til lokalt gældende bestemmelser i det land, hvor den regionale hovedforhandler har sit sæde. Vi henviser endvidere til din kontaktperson hos den regionalt ansvarlige kundeservice eller til nedenstående serviceadresse.

**PL CERTYFIKAT GWARANCJI**  
 Na opisywane w instrukcji obsługi urządzenie udzielamy 2-letniej gwarancji, na wypadek wadliwości naszego produktu. 2-letni okres gwarancyjny zaczyna obowiązywać w momencie przejścia ryzyka lub przejęcia urządzenia przez klienta.  
 Warunkiem skorzystania z uprawnień gwarancyjnych jest prawidłowa konserwacja urządzenia, zgodnie z instrukcją obsługi oraz użytkowanie zgodnie z przeznaczeniem.  
**Oczywiście w okresie tych 2 lat przysługują Państwu również uprawnienia gwarancyjne w ramach ustawowej rejencji.**  
 Gwarancja obowiązuje na terenie Republiki Federalnej Niemiec lub w kraju generalnego przedstawiciela handlowego, jako uzupełnienie obowiązujących lokalnie przepisów ustawowych. Prosimy zwrócić się do odpowiedzialnego pracownika w regionalnym dziale obsługi klienta lub podany poniżej adres serwisu technicznego.

**H Garanciaokmány**  
 Ebben az utasításban megnevezett készülékre 2 év jótállást nyújtunk, arra az esetre, ha a termékünk hiányos lenne. A 2-éves-határidő a kárveszély átvételéig vagy a készülék vevő általi átvétele által kezdődik.  
 A jótállás érvényesítésének a feltétele a készülékünknek a használati utasításnak megfelelő szabályszerű karbantartása úgymint rendeltetészerű használata.  
**Magától értetődő, hogy ez a 2 év alatt a törvény szerinti szavatossági jogai fennmaradnak.**  
 A jótállás a Németországi Szövetségi Köztársaság területére érvényes vagy a regionális fő forgalmazó partner országában kiegészítésként a helyi érvényes törvényi előírásokhoz. Kérjük vegye figyelembe a regionálisan illetékes vevőszolgálatánál levő kontaktszemélyt vagy az alul megadott szervizcímét.

**GB GARANCIJSKI LIST**  
 Za uređaj opisan u uputama damo 2 godine jamstva u slučaju eventualnog nedostataka na našem proizvodu. Rok od 2 godine započinje s prijelazom rizika ili s preuzimanjem uređaja od strane kupca.  
 Pretpostavka za ostvarenje prava jamstva je pravilno održavanje u skladu s uputama za uporabu, kao i ispravnost korištenje našeg uređaja.  
**Razumljivo je da zadržavate zakonsko pravo jamstva unutar te 2 godine.**  
 Jamstvo važi za područje Savezne Republike Njemačke ili dotičnih zemalja regionalnog glavnog trgovačkog partnera kao dopuna lokalno važećih zakonskih propisa. Molimo Vas da obratite pažnju na Vašu kontakt osobu nadležne servisne službe u regiji ili na dođe navedenu adresu servisa.

**GB WARRANTY CERTIFICATE**  
 The product described in these instructions comes with a 2 year warranty covering defects. This 2-year warranty period begins with the passing of risk or when the customer receives the product.  
 For warranty claims to be accepted, the product has to receive the correct maintenance and be put to the proper use as described in the operating instructions.  
**Your statutory rights of warranty are naturally unaffected during these 2 years.**  
 This warranty applies in Germany, or in the respective country of the manufacturer's main regional sales partner, as a supplement to local regulations. Please note the details for contacting the customer service center responsible for your region or the service address listed below.