

- Ⓓ **Gebrauchsanweisung
für Rasentrimmer**
- ⒼⒷ **Directions for Use
Grass Trimmer**
- Ⓕ **Mode d'emploi du
coupe-bordure**
- Ⓘ **Istruzioni per l'uso del
tosaerba a filo**
- Ⓗ **Használati utasítás
Pázsittrimmerhez**

GO/ON![®]

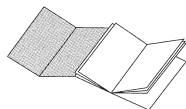
7

CE

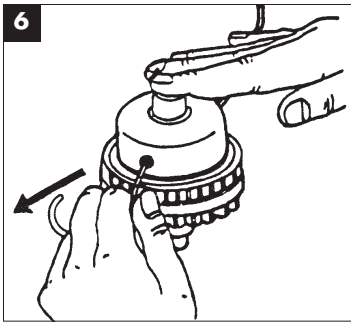
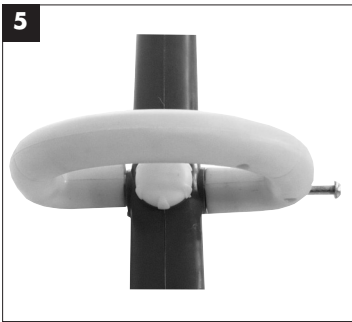
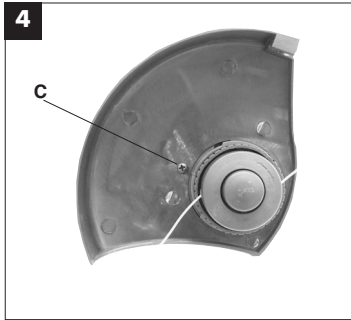
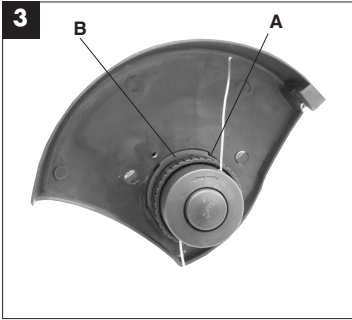
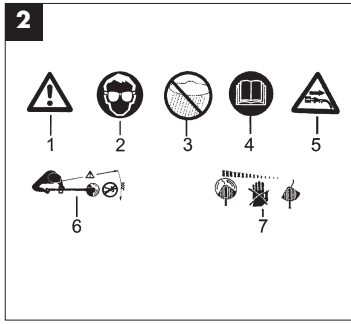
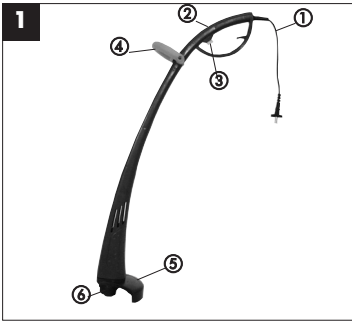
Art.-Nr.: 34.013.24

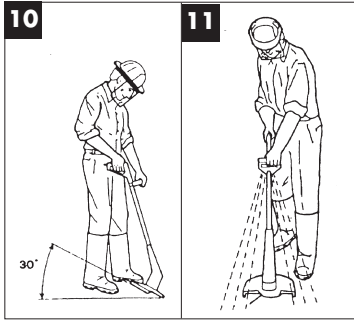
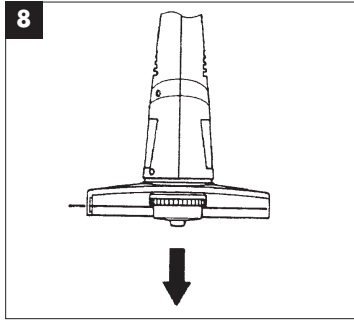
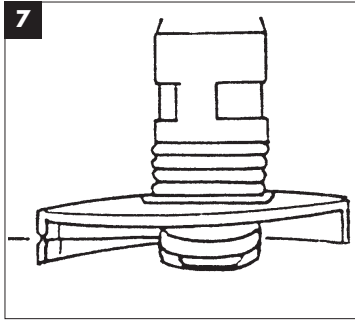
I.-Nr.: 01016

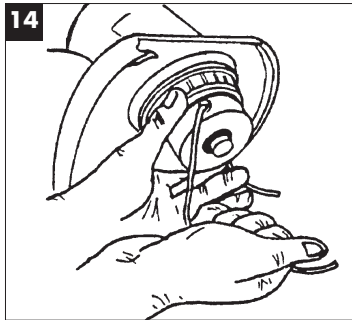
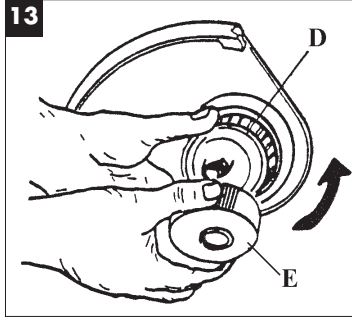
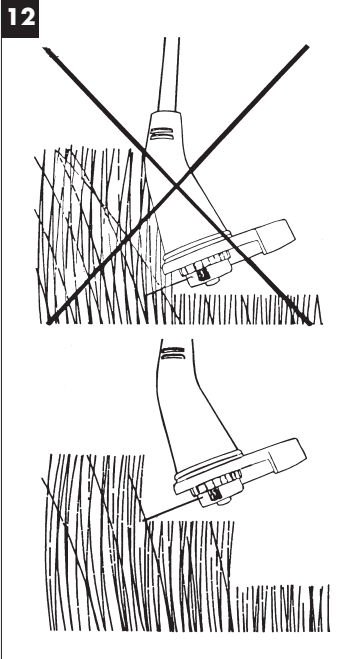
TR 250



- Ⓓ Bitte Seite 2-5 ausklappen
- Ⓔ Please pull out page 2-5
- Ⓕ Veuillez ouvrir les pages 2 à 5
- Ⓖ Aprire le pagine dalle 2 alla 5
- Ⓗ Kérjük a 2 - 5 - ig levő oldalakat szét nyitni.







D**1. Gerätebeschreibung (Bild 1)**

1. Netzkabel
2. Oberer Handgriff
3. Ein- Ausschalter
4. Zusatzhandgriff
5. Schutzhaube
6. Fadenspule

2. Wichtige Hinweise

Bitte lesen Sie die Gebrauchsanweisung sorgfältig durch und beachten Sie deren Hinweise. Machen Sie sich anhand dieser Gebrauchsanweisung mit dem Gerät, dem richtigen Gebrauch sowie den Sicherheitshinweisen vertraut.

Bitte bewahren Sie die Hinweise für späteren Gebrauch sicher auf.

Achtung!

Aus Sicherheitsgründen dürfen Kinder und Jugendliche unter 16 Jahren sowie Personen, die mit dieser Gebrauchsanweisung nicht vertraut sind, den Rasentrimmer nicht benutzen.

- Führen Sie vor jeder Benutzung eine Sichtprüfung des Gerätes durch. Benutzen Sie das Gerät nicht, wenn Sicherheitsvorrichtungen beschädigt oder abgenutzt ist. Setzen Sie nie Sicherheitsvorrichtungen außer Kraft.
- Verwenden Sie das Gerät ausschließlich entsprechend dem in dieser Gebrauchsanweisung angegebenen Verwendungszweck.
- Sie sind für die Sicherheit im Arbeitsbereich verantwortlich.
- Überprüfen Sie das Schneidgut vor Arbeitsbeginn. Entfernen Sie vorhandene Fremdkörper. Achten Sie während des Arbeitens auf Fremdkörper. Sollten Sie dennoch beim Schneiden auf ein Hindernis treffen, setzen Sie bitte die Maschine außer Betrieb und entfernen Sie dieses.
- Arbeiten Sie nur bei ausreichenden Sichtverhältnissen.
- Achten Sie beim Arbeiten immer auf sicheren und festen Stand. Achtung beim Rückwärtsgehen, Stolpergefahr!
- Lassen Sie das Gerät nie unbeaufsichtigt am Arbeitsplatz liegen. Sollten Sie die Arbeit unterbrechen, lagern Sie bitte das Gerät an einem sicheren Ort.

- Sollten Sie Ihre Arbeit unterbrechen, um sich zu einem anderen Arbeitsbereich zu begeben, schalten Sie das Gerät, während Sie sich dorthin begeben, unbedingt ab.
- Benützen Sie das Gerät nie bei Regen oder in feuchter, nasser Umgebung.
- Schützen Sie Ihr Gerät vor Feuchtigkeit und Regen.
- Bevor Sie das Gerät einschalten, überzeugen Sie sich davon, daß der Nylonfaden keine Steine oder andere Gegenstände berührt.
- Arbeiten Sie immer mit angemessener Kleidung, um so Verletzungen des Kopfes, der Hände, der Füße zu verhindern. Tragen Sie zu diesem Zweck einen Helm, eine Schutzbrille (oder eine Schutzblende), hohe Stiefeln (oder festes Schuhwerk und eine lange Hose aus festem Stoff) und Arbeitshandschuhe.
- Wenn das Gerät in Betrieb ist, halten Sie es unbedingt vom Körper entfernt!
- Schalten Sie das Gerät nicht ein, wenn es umgedreht ist bzw. wenn es nicht in der Arbeitsstellung ist.
- Schalten Sie den Motor ab, wenn Sie das Gerät nicht benutzen, Sie es unbewacht lassen, Sie es kontrollieren, das Versorgungskabel beschädigt ist, Sie die Spule entnehmen bzw. austauschen, Sie das Gerät von einem Ort zum anderen transportieren und ziehen Sie den Netzstecker.
- Halten Sie das Gerät von anderen Personen, insbesondere Kindern und auch von Haustieren fern; im geschnittenen und aufgewirbelten Gras könnten Steine und andere Gegenstände sein.
- Halten Sie während der Arbeit von anderen Personen und Tieren einen Abstand von mindestens 5 m.
- Schneiden Sie nicht gegen harte Gegenstände. So vermeiden Sie es, sich zu verletzen und das Gerät zu beschädigen.
- Verwenden Sie den Rand der Schutzvorrichtung, um das Gerät von Mauern, verschiedenen Oberflächen, sowie zerbrechlichen Dingen fernzuhalten.
- Verwenden Sie das Gerät nie ohne die Schutzvorrichtung.

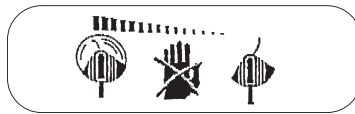
⚠ ACHTUNG! Die Schutzvorrichtung ist für Ihre Sicherheit und die Sicherheit anderer, sowie für ein korrektes Funktionieren der Maschine wesentlich. Das Nichtbeachten dieser Vorschrift führt abgesehen davon, dass dadurch eine potentielle Gefahrenquelle geschaffen wird, zum Verlust des Garantieanspruches.

- Versuchen Sie nicht, die Schneidvorrichtung (Nylonfaden) mit den Händen anzuhalten.

- Warten Sie immer ab, bis sie von allein anhält.
- Verwenden Sie keinen anderen als den Original-Nylonfaden. Verwenden Sie anstelle des Nylonfadens auf keinen Fall Metalldrähte.
- Seien Sie vorsichtig gegen Verletzungen an der Einrichtung, die zum Abschneiden der Fadenslänge dient.
- Achten Sie darauf, dass Luftöffnungen frei von Verschmutzungen sind.
- Ziehen Sie nach dem Gebrauch den Netzstecker und überprüfen Sie die Maschine auf Beschädigung.
- Versuchen Sie nicht, mit dem Gerät Gras zu schneiden, das nicht am Boden wächst; versuchen Sie zum Beispiel nicht, Gras zu schneiden, das an Mauern oder auf Steinen, usw. wächst.
- Im Arbeitsbereich des Rasentrimmers ist der Benutzer Dritten gegenüber für Schäden verantwortlich, die durch die Benutzung des Gerätes verursacht werden.
- Überqueren Sie mit eingeschaltetem Gerät keine Straßen oder Kieswege.
- Wenn Sie das Gerät nicht benutzen, bewahren Sie es an einem trockenen, für Kinder unzugänglichen Ort auf.
- Verwenden Sie das Gerät nur so, wie es in dieser Bedienungsanleitung beschrieben ist und halten Sie es immer senkrecht zum Boden. Jede andere Stellung ist gefährlich.
- Überprüfen sie regelmäßig, ob die Schrauben richtig angezogen sind.
- Die Netzspannung muss mit der Spannung übereinstimmen, die auf dem Datenschild angegeben ist.
- Die Anschlussleitung muss regelmäßig auf Anzeichen einer Verletzung oder Alterung untersucht werden. Das Gerät darf nicht benutzt werden, falls der Zustand der Anschlussleitung nicht einwandfrei ist.
- Die verwendeten Anschlussleitungen dürfen nicht leichter als leichte Gummischlauchleitungen HO7RN-F nach DIN 57282/VDE 0282 sein und einen Mindestdurchmesser von 1,5 mm² aufweisen. Die Steckverbindungen müssen Schutzkontakte aufweisen und die Kupplung muss spritzwassergeschützt sein.
- Die zu schneidende Fläche immer von Kabeln und anderen Gegenständen frei halten.
- Muss das Gerät zum Transport angehoben werden, ist der Motor abzustellen und der Stillstand des Werkzeuges abzuwarten. Vor dem Verlassen des Gerätes ist der Motor stillzusetzen und der Netzstecker zu ziehen.
- Bevor Sie das Gerät an das Stromnetz anschließen, versichern Sie sich, dass keines

- der drehenden Elemente beschädigt ist und die Fadenrolle korrekt eingesetzt und befestigt ist.
- Während des Betriebs dürfen Sie auf keinen Fall gegen harte Gegenstände schneiden, nur so vermeiden Sie Verletzungen des Bedieners und Schäden am Gerät.
- Für die Instandhaltung nur Original-Ersatzteile verwenden.
- Reparaturen dürfen nur von einem Elektrofachmann durchgeführt werden.
- Vor Inbetriebnahme der Maschine und nach irgendwelchem Aufprall, prüfen Sie sie auf Anzeichen von Verschleiß oder Beschädigung, und lassen Sie notwendige Reparaturen durchführen.
- Halten Sie immer Hände und Füße von der Schneideeinrichtung entfernt, vor allem, wenn Sie den Motor einschalten.
- Nach dem Herausziehen eines neuen Fadens halten Sie die Maschine immer in ihre normale Arbeitsposition, bevor Sie eingeschaltet wird.
- Benutzen Sie nie Ersatz- und Zubehörteile, die vom Hersteller nicht vorgesehen oder empfohlen sind.
- Ziehen Sie den Netzstecker ab vor Prüfungen, Reinigungen oder Arbeiten an der Maschine und wenn sie nicht im Gebrauch ist.

⚠ Achtung: Nach dem Abstellen rotiert der Nylonfaden noch einige Sekunden nach!



D**3. Erklärung des Hinweisschildes (siehe Abb. 2) auf dem Gerät**

- Pos. 1:** **Achtung!** Vor dem Benutzen des Gerätes aufmerksam die Bedienungsanleitung lesen.
- Pos. 2:** Tragen Sie einen Augen- und Gesichtsschutz
- Pos. 3:** Verwenden Sie das Gerät nicht bei Regen, in einer feuchten Umgebung oder bei nassem Rasen
- Pos. 4:** Vor Inbetriebnahme bitte Gebrauchsanweisung lesen!
- Pos. 5:** Vor der Prüfung einer beschädigten Netzleitung den Netzstecker ziehen!
- Pos. 6:** Dritte aus dem Gefahrenbereich fernhalten!
- Pos. 7:** Werkzeug läuft nach!

4. Technische Daten

Netzspannung:	230 V ~ 50 Hz
Leistung:	250 Watt
Schnittkreis:	200 mm
Umdrehungen n_0 :	13000 min ⁻¹
Nylon-Schneidfaden:	Ø 1,3mm
Schalldruckpegel L_{pA} :	74,8 dB
Schalleistungspegel L_{WA} :	94,8 dB
Vibration a_{hv} :	≤ 2,5 m/s ²
Gewicht:	1,35 kg

Das Geräusch der Maschine kann 85 dB(A) überschreiten. In diesem Fall sind Schallschutzmaßnahmen für den Bedienenden erforderlich. Das Geräusch wurde nach EN 786 gemessen. Der Wert der am Griff ausgesendeten Schwingungen ≤ 1,2 m/s² und wurde nach EN 786 ermittelt.

5. Montage Schutzhaube

- Die Schutzhaube wie gezeigt (Abb. 3) auf den Motorkopf stecken, entgegen dem Uhrzeiger bis zum Anschlag drehen (Bajonettverschluss) und mit der beiliegenden Schraube (C) befestigen (Abb. 4). HINWEIS (Abb. 3): Achten Sie darauf, dass die Schutzhaube beim Drehen plan auf dem Rasentrimmergehäuse aufliegt und der Steg (A) am Schutz rechts vom Gehäusesteg (B) liegt.

8

6. Montage Handgriff

Der Handgriff wird, wie in Abb. 5 dargestellt, montiert.

7. Ordnungsgemäßer Gebrauch

Das Gerät ist zum Schneiden von Rasen, kleinen Grasflächen im privaten Haus- und Hobbygarten bestimmt.

Als Geräte für den privaten Haus- und Hobbygarten werden solche angesehen, die nicht in öffentlichen Anlagen, Parks, Sportstätten, an Straßen und in der Land- und Forstwirtschaft eingesetzt werden.

Die Einhaltung der vom Hersteller beigefügten Gebrauchsanweisung ist Voraussetzung für den ordnungsgemäßen Gebrauch des Gerätes.

Achtung! Wegen Gefahr von Personen und Sachschaden darf das Gerät nicht zum Zerkleinern im Sinn von Kompostieren verwendet werden.

Bitte beachten Sie, dass unsere Geräte bestimmungsgemäß nicht für den gewerblichen, handwerklichen oder industriellen Einsatz konstruiert wurden. Wir übernehmen keine Gewährleistung, wenn das Gerät in Gewerbe-, Handwerks- oder Industriebetrieben sowie bei gleichzusetzenden Tätigkeiten eingesetzt wird.

8. Inbetriebnahme

Der Rasentrimmer ist nur zum Schneiden von Rasen bestimmt.

Ein kurzer oder abgenutzter Nylonfaden führt zu niedrigen Schnittleistungen.

ACHTUNG! Beim Einstellen der Fadenlänge unbedingt Netzstecker ziehen!

Bei der ersten Inbetriebnahme muss der Nylonfaden kräftig herausgezogen werden. Dazu Druckknopf (Abb. 6) drücken und Faden bis zum Rand der Schutzhaube herausziehen. Beim ersten Anlauf des Schneidkopfes wird der Faden auf die richtige Länge abgeschnitten (Abb. 7). Ein kurzer oder abgenutzter Nylonfaden führt zu niedrigen Schnittleistungen. Um die richtige Fadenlänge wiederherzustellen, den Rasentrimmer während der Schneidkopf läuft auf den Boden drücken. Auf diese Weise reguliert sich die Fadenlänge von selbst (Abb. 8).

Um die höchste Leistung von Ihrem Rasentrimmer zu erhalten, sollten Sie bitte den folgenden Anweisungen folgen:

- Verwenden Sie den Rasentrimmer nicht ohne Schutzvorrichtung.
- Mähen Sie nicht, wenn das Gras nass ist. Die besten Ergebnisse erzielen Sie bei trockenem Gras.
- Das Netzkabel an das Verlängerungskabel anschließen und dieses am Handgriff einhängen (Bild 9).
- Um Ihren Rasentrimmer einzuschalten drücken Sie den Ein/Aus Schalter (Bild 1 / Pos.3)
- Um Ihren Rasentrimmer auszuschalten lassen Sie den Ein/Aus Schalter (Bild 1 / Pos.3) wieder los.
- Den Rasentrimmer nur dann an das Gras annähern, wenn der Schalter gedrückt ist, d.h. wenn der Rasentrimmer in Betrieb ist.
- Um richtig zu schneiden, das Gerät seitlich schwenken und Vorwärtsgen. Halten Sie den Rasentrimmer dabei um ca. 30° geneigt (siehe Bild 10 und Bild 11).
- Bei langem Gras muss das Gras, von der Spitze aus, stufenweise kürzer geschnitten werden (siehe Bild 12).
- Halten Sie den Rasentrimmer fern von harten Gegenständen, um einen unnötigen Fadenverschleiß zu vermeiden.

9. Austausch der Fadenspule

ACHTUNG! Vor Austausch der Fadenspule unbedingt Netzstecker ziehen!

- Halten Sie die Motoraufnahme (D) fest und drehen Sie die Spulenaufnahme (E) soweit gegen den Uhrzeigersinn, bis sie abgenommen werden kann (Abb. 13).
- Leere gegen volle Fadenspule ersetzen, Fadenende durch die seitlichen Bohrungen der Spulenaufnahme führen (Abb. 14).
- Spulenaufnahme auf die Motoraufnahme setzen, Motoraufnahme festhalten, Spulenaufnahme nach unten drücken und gleichzeitig im Uhrzeigersinn drehen bis sie fest sitzt.
- Druckknopf drücken und Faden bis zum Rand der Schutzhaube herausziehen (Abb. 6).
- Beim ersten Anlauf des Schneidkopfes wird der Faden auf die richtige Länge abgeschnitten (Abb. 7).

Achtung! Weggeschleuderte Teile des Nylonfadens können zu Verletzungen führen!

10. Wartung und Pflege

- Vor dem Abstellen und Reinigen den Rasentrimmer ausschalten und den Netzstecker ziehen.
- Ablagerungen an der Schutzhaube mit einer Bürste entfernen.
- Den Kunststoffkörper und die Kunststoffteile mit leichtem Haushaltsreiniger und einem feuchten Tuch säubern.
- Verwenden Sie für die Reinigung keine aggressiven Mittel oder Lösungsmittel!
- Den Rasentrimmer nie mit Wasser abspritzen. Vermeiden Sie unbedingt ein Eindringen von Wasser in das Gerät.

11. Ersatzteilbestellung

Bei der Ersatzteilbestellung sollten folgende Angaben gemacht werden:

- Typ des Gerätes
- Artikelnummer des Gerätes
- Ident- Nummer des Gerätes
- Ersatzteil- Nummer des erforderlichen Ersatzteils

Aktuelle Preise und Informationen finden Sie unter www.isc-gmbh.info

12. Entsorgung

Zubehör und Verpackung sollten einer umweltgerechten Wiederverwertung zugeführt werden. Zum sortenreinen Recycling sind Kunststoffteile gekennzeichnet.

GB**1. Layout (Figure 1)**

1. Power cable
2. Upper handle
3. ON/OFF switch
4. Adjustable handle
5. Guard hood
6. Line spool

2. Important notes

Please read the directions for use carefully and observe the information provided. It is important to consult these instructions in order to acquaint yourself with the grass trimmer, its proper use and safety precautions.

Important!

For safety reasons the grass trimmer is not to be used by children, young people under 16 years of age, or any other persons who are not acquainted with these directions for use.

Keep the instruction manual in a safe place for later use.

- Examine the grass trimmer each time before you use it. Do not use the trimmer if any safety devices are damaged or worn. Never put safety devices out of operation.
- Use the grass trimmer only for the purpose specified in these instructions.
- You are responsible for safety in your work area.
- Inspect the items you want to cut before starting to work. Remove any foreign objects you find. Watch out for foreign objects while you work. If you still hit upon an obstacle while cutting, turn off the grass trimmer and remove the obstacle.
- Work only in good visibility.
- Always make sure of your footing while working. Be careful when stepping backwards. Risk of stumbling!
- Never leave the grass trimmer unattended at your work place. Store the trimmer in a safe place during interruptions.
- If you interrupt your work to move to a different position it is imperative to switch off the grass trimmer while you are moving there.
- Never use the grass trimmer in the rain or in moist or wet conditions.

- Protect the grass trimmer from the damp and rain.
- Before you switch on the grass trimmer, make sure that there are no stones or other objects touching the nylon line.
- Always wear suitable clothing to protect your head, hands and feet from injury. Wear a helmet, goggles or visor, high boots or strong shoes, long trousers made of tough material, and work gloves.
- Be sure to hold the grass trimmer away from your body when it is switched on!
- If the grass trimmer is turned over or if it is not in working position, do not switch it on.
- Switch off the motor and pull out the power plug when you are not using the grass trimmer, when you leave the trimmer unattended, when you are checking the trimmer, if the power cable is damaged, when you want to remove and replace the spool, and when you are moving the trimmer to another location.
- Keep the grass trimmer away from other persons, particularly children and pets. There may be stones and other objects in the flying cut grass.
- Keep at least 5 m away from other persons and animals when you are working with the grass trimmer.
- To prevent injury to yourself and damage to the grass trimmer, never cut against hard objects.
- Use the edge of the guard to keep the grass trimmer away from walls, changes of surface and fragile objects.
- Never use the grass trimmer without a guard.

⚠ CAUTION! The guard is vital for your safety and for the safety of others, and it is also essential for the grass trimmer to work correctly. Failure to observe this instruction will not only create a potential hazard, it will also result in the loss of your rights under the warranty.

- Never try to stop the cutter (nylon line) with your hands. Wait until it stops by itself.
- It is imperative to use only the original nylon line. Never use metal wire instead of the nylon line.
- Beware of injuring yourself on the line cutting device.
- Keep the air vents clear of dirt.
- After use, unplug the machine and check it for damage.
- Never attempt to cut grass that is not growing on the ground. For example, do not try to cut grass growing on walls, rocks, etc.
- Within the working radius of the grass trimmer

the user is responsible for any damage caused to third persons by use of the trimmer.

- Never cross roads or pebble paths with the grass trimmer switched on.
- When you are not using the grass trimmer, keep it in a dry place out of the reach of children.
- Use the grass trimmer only as described in these directions for use and always hold it vertical to the ground. All other positions are dangerous.
- Check the screws regularly to see that they are properly tightened.
- The mains voltage must be the same as the voltage specified on the rating plate.
- Check the power cable regularly for signs of damage or aging. Never use the grass trimmer if the power cable is in less than perfect condition.
- Power cables used with the trimmer must not be of a lighter duty class than HO7RN-F rubber-insulated flexible cables according to DIN 57282 / VDE 0282 with a minimum diameter of 1.5 mm². Plug connectors must be equipped with earthing contacts and the coupling must be rain-water-protected.
- Keep cables and other objects out of the area you want to cut.
- If you have to lift the grass trimmer to move it, switch off the motor and wait for the rotating tool to stop. Before you leave the trimmer, switch off the motor and pull out the power plug.
- Before you connect the grass trimmer to the power supply, make sure that none of its moving parts are damaged and that the line spool is correctly inserted and fastened.
- Never cut against hard objects when using the grass trimmer. This is imperative to avoid causing injury to the user and damage to the trimmer.
- Use only original replacement parts for repair and maintenance purposes.
- Have repairs carried out only by a qualified electrician.
- Examine the grass trimmer for signs of wear or damage each time before you use it and after any collisions. Have essential repairs carried out without delay.
- Always keep your hands and feet away from the cutting mechanism, particularly when you switch on the trimmer.
- After pulling out new line, always return the trimmer to normal working position before you switch it on again.
- Never use replacement parts or accessories which are not foreseen or recommended by the manufacturer.
- Pull out the power plug before carrying out any inspection, cleaning or other work on the trimmer

and whenever it is not being used.

⚠ Caution! The nylon line will run on for a few seconds after the tool is switched off!



3. Description of the warning sign (see Figure 2) on the machine

Item 1: Important! Please read the operating instructions carefully before using the tool.

Item 2: Wear safety goggles and a face guard.

Item 3: Do not use the tool in the rain, in damp conditions or on wet grass.

Item 4: Please read the directions for use before operating the tool.

Item 5: Pull out the mains plug before checking a damaged power cable!

Item 6: Keep other people out of the danger area!

Item 7: The tool continues to rotate!

4. Technical data

Voltage:	230 V ~ 50 Hz
Power rating:	250 W
Cutting width:	200 mm
Revolutions n_0 :	13000 min ⁻¹
Nylon cutting line:	Ø 1.3 mm
Sound pressure level L_{pA} :	74,8 dB
Sound power level L_{WA} :	94,8 dB
Vibration a_{Hv} :	≤ 2,5 m/s ²

The noise level of this machine may exceed 85 dB(A). In this case, noise protection measures need to be introduced for the user. The machine's noise was measured in accordance with EN 786. The level of vibrations emitted from the handle is m 2,5 m/s². Measurements were taken in accordance with EN 786.

GB**5. Fitting the guard hood**

- Plug the guard hood on the motor head as illustrated (Figure 3), twist counter-clockwise as far as the stop (bayonet lock) and fasten with the supplied screw (C) (Figure 4). **IMPORTANT** (figure 3): When you twist the guard hood, make sure that it sits squarely on the grass trimmer housing and that the stud (A) on the guard lies to the right of the stud (B) on the housing.

6. Fitting the handle

The handle is fitted as illustrated in Figure 5.

7. Proper use

The trimmer is designed for cutting lawns and small areas of grass in private and hobby gardens. Tools for private and hobby gardens are not suitable for use in public facilities, parks and sport centers, along roadways, on farms or in the forestry sector. For the tool to be used properly it is imperative to follow the instructions set out in the manufacturer's directions for use.

Important! It is prohibited to use the tool to chop material for composting because of the potential danger to persons and property.

Please note that our equipment has not been designed for use in commercial, trade or industrial applications. Our warranty will be voided if the machine is used in commercial, trade or industrial businesses or for equivalent purposes.

8. Starting for the first time and operation

The grass trimmer is designed only for cutting grass. A short or worn nylon line will result in poor cutting performance.

IMPORTANT! Be sure to pull out the power plug before you adjust the line length!

You will need to exert a certain force to pull out the line when the trimmer is used for the first time. To do so, press on the pushbutton (Figure 6) and pull out the line as far as the edge of the guard hood. The line will be cut to the correct length the first time the cutting head is started (Figure 7). A short or worn nylon line will result in poor cutting performance. To restore the correct line length, press the trimmer

against the ground while the cutting head is running. The length of the line will then be adjusted automatically (Figure 8).

Your grass trimmer will work at its best if you observe the following instructions:

- Never use the grass trimmer without its safety devices.
- Do not cut grass when it is wet. The best results are had on dry grass.
- Connect the power cable to an extension cable and hook the extension cable on the handle (Figure 9).
- To activate the grass trimmer, press the On/Off switch (Figure 1 / Item 3).
- To deactivate the grass trimmer, let go of the On/Off switch (Figure 1 / Item 3).
- Do not move the grass trimmer against the grass until the switch is pressed, i.e. wait until the trimmer is running.
- For the correct cutting action, swing the grass trimmer to the side as you walk forward, holding it at an angle of approx. 30° as you do so (see Figure 10 and Figure 11).
- Make several passes to cut long grass shorter step by step from the top (see Figure 12).
- Keep the grass trimmer away from hard objects in order to avoid unnecessary line wear.

9. Replacing the line spool

Be sure to disconnect the power plug from the power supply before you replace the line spool!

- Hold the motor mount (D) tightly and twist the spool mount (E) counter-clockwise until it can be removed (Figure 13).
- Replace the empty line spool with a full one. Thread the end of the line through the holes in the side of the spool (figure 14).
- Place the spool mount on the motor mount, hold the motor mount tightly, press down the spool mount and twist it clockwise until it sits securely.
- Press on the pushbutton and pull out line as far as the edge of the guard hood (Figure 6).
- The line will be cut to the correct length the first time the cutting head is started (Figure 7).

Caution! Catapulted pieces of nylon line may cause injury!

10. Cleaning and maintenance

- Switch off and unplug the grass trimmer before putting it away or cleaning it.
- Remove deposits from the guard hood with a brush.
- Clean the plastic body and plastic parts with a mild household detergent and a damp cloth.
- Never use aggressive agents or solvents for cleaning purposes!
- Never spray down the grass trimmer with water.
- Prevent water getting into the trimmer at all cost.

11. Ordering replacement parts

When ordering replacement parts, please quote the following data:

- Type of product
- Article number of the product
- ID number of the product
- Number of the required replacement part

For our latest prices and information please go to www.isc-gmbh.info

12. Waste disposal

Accessories and packaging should be recycled.
Plastic parts are marked for recycling in pure grades.

F**1. Description des appareils (figure 1)**

1. Câble réseau
2. Poignée supérieure
3. Interrupteur Marche Arrêt
4. Poignée supplémentaire
5. Capot de protection
6. Bobine

2. Remarques importantes

Veillez lire attentivement le mode d'emploi et en respecter les instructions. Familiarisez-vous à l'aide de ce mode d'emploi avec l'appareil, sa bonne utilisation et les consignes de sécurité.

Attention!

Pour des raisons de sécurité, il est interdit aux enfants et aux adolescents de moins de 16 ans ainsi qu'aux personnes n'ayant pas connaissance de ce mode d'emploi, d'utiliser la faucheuse. Veuillez garder les consignes dans un endroit sûr pour une utilisation ultérieure.

- Avant chaque emploi, contrôlez l'appareil à vue. N'utilisez pas l'appareil si des dispositifs de sécurité sont détériorés ou usés. Ne mettez jamais les dispositifs de sécurité hors fonction.
- Utilisez l'appareil exclusivement pour l'application prévue dans ce mode d'emploi.
- Vous êtes responsable de la sécurité dans la zone de travail.
- Avant de commencer votre travail, contrôlez la surface à couper. Enlevez les corps étrangers éventuels. Pendant le travail, soyez attentif aux corps étrangers. Si vous rencontrez tout de même un obstacle lors de la coupe, mettez l'appareil hors circuit et retirez l'obstacle.
- Travaillez uniquement dans de bonnes conditions de visibilité.
- Travaillez toujours en position stable et sûre. Attention en cas de mouvement en arrière. Risque de trébucher!
- Ne laissez jamais l'appareil sur le lieu de travail sans surveillance. Si vous interrompez votre travail, déposez l'appareil dans un endroit sûr.
- Dans le cas où vous interrompez votre travail pour vous rendre dans une autre zone de travail,

il est impératif de mettre auparavant l'appareil hors circuit.

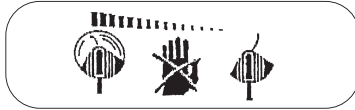
- N'utilisez pas votre appareil par temps de pluie ou dans un environnement humide ou trempé.
 - Préservez votre appareil de l'humidité et de la pluie.
 - Avant de mettre l'appareil en marche, assurez-vous que le fil de nylon ne touche pas de pierres ou d'autres objets.
 - Portez toujours des vêtements appropriés pendant le travail pour éviter des blessures à la tête, aux mains ou aux pieds. A cet effet, portez un casque, des lunettes de sécurité (ou un écran de protection), de hautes bottes (ou des chaussures à semelles solides et un pantalon d'étoffe résistante) et des gants de travail.
 - Pendant le fonctionnement, maintenez l'appareil à distance du corps!
 - Ne mettez pas l'appareil en service lorsqu'il est retourné ou qu'il ne se trouve pas en position de travail.
 - Mettez le moteur hors circuit lorsque vous n'utilisez pas l'appareil, le laissez sans surveillance, le contrôlez, si le câble d'alimentation est endommagé, que vous en retirez et/ou échangez la bobine et dès lors que vous transportez l'appareil d'un endroit à un autre, retirez aussi la fiche réseau de la prise.
 - Tenez l'appareil éloigné d'autres personnes, en particulier des enfants et des animaux; des pierres ou autres objets pourraient se trouver dans l'herbe coupée et tourbillonnée.
 - Pendant le travail, gardez une distance d'au moins 5 m par rapport aux autres personnes et aux animaux.
 - Ne coupez pas d'objets durs. Vous prévenez ainsi tout risque de blessures et de détérioration de l'appareil.
 - Utilisez le bord du dispositif de protection pour tenir l'appareil à l'écart de murs, de surfaces de différentes natures ainsi que d'objets fragiles.
 - N'employez pas l'appareil sans dispositif de sécurité.
- ⚠ ATTENTION ! Le dispositif de sécurité est essentiel pour votre sécurité et celle d'autres personnes, ainsi que pour un fonctionnement impeccable de la machine. Le non-respect de cette consigne entraîne la perte du droit à la garantie, mis à part le fait que cela pourrait représenter une source de danger possible.**
- N'essayez pas d'arrêter le dispositif de coupe (fil de nylon) avec les mains. Attendez toujours son arrêt.
 - Utilisez uniquement le fil de nylon d'origine.

N'employez en aucun cas des fils métalliques à la place du fil de nylon.

- Faites attention à ne pas vous blesser sur le dispositif qui sert à découper la longueur de fil.
- Veillez à ce que les ouvertures d'air ne soient pas salies.
- Après l'emploi, retirez la fiche de la prise de courant et vérifiez que l'appareil ne présente pas de détériorations.
- Ne tentez pas de couper de l'herbe qui ne pousse pas sur le sol. Ne coupez pas d'herbe par exemple, poussant sur les murs ou sur les pierres etc.
- Dans la zone de travail de la faucheuse, l'utilisateur est responsable, vis-à-vis de tiers, des dommages causés par l'emploi de l'appareil.
- Ne traversez pas de routes ou de chemins caillouteux avec un appareil en marche.
- Lorsque vous n'utilisez pas l'appareil, gardez-le dans un endroit sec et inaccessible aux enfants.
- Utilisez l'appareil uniquement selon les descriptions du mode d'emploi et maintenez-le toujours verticalement par rapport au sol. Toute autre position est dangereuse.
- Vérifiez régulièrement si les vis sont bien serrées.
- La tension de secteur doit être identique à celle indiquée sur la plaque signalétique.
- Contrôlez régulièrement le câble de raccordement quant à des signes d'endommagement ou d'altération. N'utilisez l'appareil que si le câble de raccordement est en parfait état.
- Les câbles de raccordement utilisés ne doivent pas être plus légers que des conduites en tuyau flexible légères HO7RN-F conformément à la norme DIN 57282/VDE 0282 - ils doivent disposer d'un diamètre minimal de 1,5 mm². Les connexions enfichables doivent être équipées de contacts de protection et la prise doit être protégée contre les projections d'eau.
- Maintenez toujours les surfaces à couper sans câble ou tout autre objet.
- Lorsqu'il est nécessaire de soulever l'appareil pour le transporter, arrêtez le moteur et attendez l'arrêt de l'outil. Si vous vous éloignez de l'appareil, arrêtez le moteur et retirez la fiche de la prise de courant.
- Avant de brancher l'appareil, assurez-vous qu'aucun élément rotatif ne soit endommagé et que la bobine de fil soit correctement mise en place et fixée.
- Ne heurtez en aucun cas des objets durs pendant le fonctionnement; c'est seulement ainsi que vous évitez des blessures de l'utilisateur et des endommagements de l'appareil.

- Utilisez exclusivement des pièces de rechange d'origine pour l'entretien.
- Ne faites exécuter les réparations que par un spécialiste électricien.
- Avant de mettre la machine en service et après quelque impact que ce soit, contrôlez si des signes d'usure ou d'endommagement sont présents et faites effectuer les réparations nécessaires.
- Gardez toujours vos mains et vos pieds à bonne distance du dispositif de coupe, surtout lorsque vous mettez le moteur en circuit.
- Après avoir retiré un nouveau fil, gardez toujours la machine en position de travail avant de la mettre en circuit.
- N'utilisez jamais de pièces de rechange ou d'accessoires n'étant pas prévus par le fabricant ni recommandés.
- Retirez la fiche de la prise réseau avant les contrôles, nettoyages ou travaux sur la machine et lorsque cette dernière n'est pas utilisée.

⚠ Attention: après l'emploi, le fil de Nylon tourne encore quelques secondes à vide!



3. Explication de la plaque indicatrice (cf. fig. 2) sur l'appareil

- Rep. 1 :** **Attention !** Avant d'utiliser l'appareil, lisez attentivement ce mode d'emploi.
- Rep. 2 :** Portez une protection des yeux et du visage
- Rep. 3 :** N'utilisez pas l'appareil sous la pluie, dans un environnement humide ni lorsque le gazon est mouillé.
- Rep. 4 :** Lisez le mode d'emploi avant la mise en service.
- Rep. 5 :** Tirez la fiche de contact avant de contrôler un câble réseau endommagé.
- Rep. 6 :** Gardez les autres personnes hors de la zone de dangers !
- Rep. 7 :** L'outil continue à tourner par inertie !

F**4. Caractéristiques techniques**

Tension réseau:	230 V ~ 50 Hz
Puissance:	250 Watt
Cercle de coupe:	200 mm
Tours n_0 :	13000 t/min.
Fil de coupe en Nylon:	Ø 1,3mm
Niveau de pression acoustique L_{pA}	74,8 dB
Niveau de puissance acoustique L_{WA}	94,8 dB
Vibration a_{hv}	≤ 2,5 m/s ²
Poids:	1,35 kg

Le bruit au poste de travail peut dépasser 85 dB (A). Dans ce cas, les mesures antibruit sont requises pour l'opérateur. Le bruit a été mesuré conformément à EN 786. La valeur des oscillations émises sur la poignée s'élève à ≤ 2,5 m/s² et a été déterminée conformément à EN 786.

5. Montage du capot de protection

- Le capot de protection doit être enfilé comme indiqué (fig. 3) sur la tête du moteur, tournez-le contre le sens des aiguilles d'une montre jusqu'à la butée (fermeture à baïonnette) et fixez-le à l'aide de la vis fournie (C) (fig. 4). **REMARQUE** (fig. 3): Veillez à ce que le capot de protection se trouve bien à plat sur le boîtier du coupe-bordure pendant que vous le tournez et à ce que la barrette (A) se trouve sur la protection à droite de celle du boîtier (B).

6. Montage de la poignée

La poignée doit être montée comme indiqué en figure 5.

7. Utilisation conforme

Cet appareil est conçu pour découper des gazons, de petites surfaces d'herbe dans les jardins privés et les jardins de loisirs. Sont considérés comme des appareils de jardins privés et de loisirs ceux qui ne sont pas utilisés dans les installations publiques, les parcs, les terrains de sport, au bord des rues ni dans l'agriculture et les exploitations forestières. Le respect du mode d'emploi joint par le producteur est

la condition préalable à une utilisation conforme de l'appareil.

Attention! L'appareil ne doit pas être utilisé comme broyeur, dans le sens de compost, en raison des risques issus pour les personnes et les biens.

Veillez au fait que nos appareils, conformément à leur affectation, n'ont pas été construits, pour être utilisés dans un environnement professionnel, industriel ou artisanal. Nous déclinons toute responsabilité si l'appareil est utilisé professionnellement, artisanalement ou dans des sociétés industrielles, tout comme pour toute activité équivalente.

8. Mise en service

Le coupe-bordure convient exclusivement à la coupe des gazons. Un fil de Nylon plus court ou usé entraînera une performance de coupe moindre.

ATTENTION! Tirez absolument la fiche de contact lorsque vous réglez la longueur du fil!

Lors de la première mise en service, il faut tirer le fil de Nylon avec force pour le faire sortir de l'appareil. Pour y arriver, appuyez sur le bouton-pression (fig. 6) et tirez le fil jusqu'au bord du capot de protection. Lorsque la tête de coupe se met en route pour la première fois, le fil est alors coupé à la bonne longueur (fig. 7). Un fil de Nylon plus court ou usé entraînera une performance de coupe moindre. Pour remettre le fil à la bonne longueur, pressez le coupe-bordure au sol pendant que la tête de coupe est en service. De la sorte, la longueur de fil se règle d'elle-même (fig. 8).

Pour obtenir la meilleure performance de votre coupe-bordure, suivez les instructions suivantes:

- N'utilisez jamais le coupe-bordure sans dispositif de protection.
- Ne coupez jamais lorsque l'herbe est humide. Vous obtiendrez les meilleurs résultats lorsque l'herbe est sèche.
- Connectez le câble du réseau à la rallonge et pendez-le à la poignée. (figure 9)
- Pour mettre votre coupe-bordure en circuit, appuyez sur l'interrupteur Marche/Arrêt (figure 1/ pos.3)
- Pour mettre votre coupe-bordure hors circuit, relâchez l'interrupteur Marche/Arrêt (Figure 1/ Pos.3).
- N'approchez le coupe-bordure de l'herbe que

lorsque l'interrupteur est enfoncé, autrement dit lorsque le coupe-bordure fonctionne.

- Pour couper correctement, pivotez l'appareil latéralement et avancez. Maintenez, ce faisant, le coupe-bordure incliné d'env. 30° (cf. figure 10 et figure 11).
- Lorsque l'herbe est haute, coupez-la en partant de la pointe, par étapes (cf. figure 12).
- Eloignez le coupe-bordure de tout objet dur afin d'éviter une usure de fil inutile.

9. Remplacement de la bobine

ATTENTION! Tirez absolument la fiche de contact avant de remplacer la bobine!

- Maintenez le logement de moteur (D) et tournez le logement de bobine (E) dans le sens contraire de celui des aiguilles d'une montre jusqu'à ce qu'il puisse être retiré (fig. 13).
- Remplacez la bobine vide par une pleine, introduisez le bout du fil dans les perçages latéraux de la bobine (fig. 14).
- Placez le logement de bobine sur le logement de moteur, maintenez ce dernier et enfoncez le logement de bobine vers le bas tout en le tournant simultanément dans le sens des aiguilles d'une montre jusqu'à ce qu'il soit bien calé.
- Appuyez sur le bouton-pression et retirez le fil jusqu'au bord du capot de protection (fig. 6).
- Lorsque la tête de coupe se met en route pour la première fois, le fil est alors coupé à la bonne longueur (fig. 7).

ATTENTION! Des objets éjectés par le fil de Nylon peuvent provoquer des blessures.

10. Maintenance et soin

- Avant de stocker et de nettoyer le coupe-bordure, mettez-le hors circuit et retirez la fiche de contact
- Retirez les dépôts du capot de protection à l'aide d'une brosse
- Le corps et les pièces de matière plastique doivent être nettoyés à l'aide d'un produit de nettoyage domestique et d'un chiffon humide.
- N'utilisez aucun produit agressif ni solvant pour le nettoyage.
- N'aspergez jamais le coupe-bordure d'eau.
- Evitez absolument que de l'eau ne s'imisce dans l'appareil.

11. Commande de pièces de rechange

Veuillez indiquer ce qui suit pour toute commande de pièces de rechange:

- Type de l'appareil
- Numéro d'article de l'appareil
- Numéro d'identification de l'appareil
- Numéro de la pièce de rechange nécessaire

Vous trouverez les prix et informations actuelles à l'adresse www.isc-gmbh.info

12. Elimination

Les accessoires et l'emballage doivent être éliminés en les apportant dans un réseau de recyclage écologique. Les pièces en matière plastique sont marquées pour pouvoir être recyclées en fonction des sortes.

I

1. Descrizione dell'apparecchio (Fig. 1)

1. Cavo di alimentazione
2. Impugnatura superiore
3. Interruttore ON/OFF
4. Impugnatura aggiuntiva
5. Calotta protettiva
6. Bobina del filo

2. Avvertenze importanti



Leggete attentamente le istruzioni per l'uso e attenetevi alle avvertenze. Usatele per conoscere bene l'apparecchio, il suo uso corretto nonché le avvertenze di sicurezza.

Attenzione!

Per motivi di sicurezza i bambini ed i ragazzi di età inferiore ai 16 anni e le persone che non conoscono queste istruzioni per l'uso non devono usare il tosaerba a filo. Tenete con cura le istruzioni per usarle anche in futuro.

- Prima di usarlo fate ogni volta un esame visivo dell'utensile. Non utilizzate l'apparecchio se i dispositivi di sicurezza sono danneggiati o logorati. Non mettetelo mai fuori uso i dispositivi di sicurezza.
- Usate l'utensile solamente per gli scopi indicati in queste istruzioni per l'uso.
- Voi siete responsabili per la sicurezza nella zona di lavoro.
- Prima di iniziare il lavoro controllate l'erba da tagliare. Togliete i corpi estranei presenti. Fate attenzione ai corpi estranei durante l'esecuzione del lavoro. Se si dovesse incontrare un ostacolo durante l'operazione di taglio, mettetelo l'apparecchio fuori servizio ed eliminatelo.
- Lavorate solamente con buone condizioni visive.
- Durante il lavoro fate sempre attenzione di trovarvi in una posizione stabile e sicura. Attenzione nel camminare all'indietro: pericolo di inciampare!
- Non lasciate mai l'utensile sul posto di lavoro senza sorveglianza. Se doveste interrompere il lavoro, mettetelo l'utensile in un luogo sicuro.
- Se doveste interrompere il lavoro per recarvi in un'altra zona di lavoro, spegnete assolutamente l'utensile prima di allontanarvi.

- Non usate mai l'utensile in caso di pioggia o in un ambiente bagnato o umido.
- Proteggete l'utensile dall'umidità e dalla pioggia.
- Prima di accendere l'elettroscopio assicuratevi che il filo di nylon non vada a toccare sassi o altri oggetti.
- Mentre usate l'apparecchio, indossate sempre indumenti adatti in modo da evitare lesioni al capo, alle mani e ai piedi. Usate perciò un casco, occhiali protettivi (o visiera), stivali alti (o scarpe robuste e pantaloni lunghi di stoffa robusta) e guanti da lavoro.
- Quando l'apparecchio è in funzione, deve essere tenuto assolutamente lontano dal corpo!
- Non accendete l'utensile quando è girato o quando non è nella posizione di lavoro.
- Spegnete il motore se non usate l'apparecchio, se lo lasciate incustodito, se lo controllate, se il cavo di alimentazione è danneggiato, se togliete la bobina o la sostituite, se trasportate l'utensile da un posto all'altro e se togliete la spina dalla presa di corrente.
- Tenete l'apparecchio lontano da altre persone, in modo particolare da bambini e da animali domestici; nell'erba tagliata ed espulsa potrebbero trovarsi sassi ed altri oggetti.
- Durante il lavoro mantenete una distanza di almeno 5 m da altre persone e dagli animali.
- Non tagliate l'erba a ridosso di oggetti duri. In questo modo potrete evitare lesioni e danni all'apparecchio.
- Usate il bordo della calotta protettiva per tenere l'apparecchio lontano da muri, superfici varie nonché da oggetti fragili.
- Non usate mai l'apparecchio senza la calotta protettiva.

⚠ ATTENZIONE! La calotta protettiva è fondamentale per la sicurezza vostra e altrui, nonché per un corretto funzionamento dell'attrezzo. Il mancato rispetto di questa norma, oltre a creare una potenziale fonte di pericolo, comporta la perdita del diritto alla garanzia.

- Non cercate di fermare il dispositivo di taglio (filo di nylon) con le mani. Aspettate sempre finché non si arresta da solo.
- Utilizzate solamente filo di nylon originale. Non usate in nessun caso fili metallici al posto del filo di nylon.
- Fate attenzione a non danneggiare il dispositivo per tagliare la lunghezza del filo.
- Fate attenzione che le fessure d'areazione siano libere da sporco.
- Dopo l'utilizzo staccate la spina dalla presa di

corrente e controllate che l'attrezzo non abbia subito danni.

- Non cercate di tagliare l'erba che non cresce sul terreno; non cercate ad esempio di tagliare l'erba che cresce su muri o sassi, ecc.
- Nella zona d'impiego del tosaerba, l'utilizzatore è responsabile di danni derivati a terzi dall'uso dell'apparecchio.
- Non attraversate strade o vialetti di ghiaia con l'apparecchio acceso.
- Quando non usate l'apparecchio conservatelo in un luogo asciutto e non accessibile ai bambini.
- Usate l'utensile solo nel modo in cui è descritto nelle istruzioni per l'uso e tenetelo sempre verticale al terreno. Qualsiasi altra posizione è pericolosa.
- Controllate regolarmente che le viti siano avvitate correttamente.
- La tensione di rete deve corrispondere a quella indicata sulla targhetta di identificazione.
- Controllate regolarmente che il cavo di collegamento non presenti danni o segni di deterioramento. L'apparecchio non dev'essere usato se il cavo di collegamento non è in perfetto stato.
- I cavi di collegamento usati non devono essere più leggeri dei cavi in guaina di gomma H07RN-F, secondo la norma DIN 57282/VDE 0282, e devono avere una sezione minima di 1,5 mm². Gli allacciamenti a spina devono avere contatti di terra e gli attacchi devono essere protetti dagli spruzzi d'acqua.
- Tenere la superficie da tagliare sempre libera da cavi ed altri oggetti.
- Se l'apparecchio deve venir sollevato per il trasporto, spegnete il motore ed attendete che il filo abbia smesso di ruotare. Prima di allontanarsi dall'apparecchio spegnete il motore e staccate la spina dalla presa di corrente.
- Prima di inserire la spina di alimentazione, assicuratevi che gli elementi rotanti non siano danneggiati e che la bobina del filo sia inserita correttamente e ben fissata.
- Il funzionamento dell'apparecchio non è in nessun caso concepito per tagliare a ridosso di oggetti duri; solo così si possono evitare lesioni a chi lo usa e danni all'apparecchio.
- Per le riparazioni usate solo ricambi originali.
- Le riparazioni devono venire eseguite solo da un tecnico elettricista.
- Prima della messa in esercizio della macchina e dopo qualsiasi collisione controllate che non ci siano segni di usura o danni e fate eseguire le riparazioni necessarie.
- Tenete mani e piedi sempre lontani dal dispositivo di taglio, soprattutto quando

accendete il motore.

- Dopo aver estratto un filo nuovo, tenete la macchina sempre nella posizione di lavoro normale prima che venga acceso.
- Non usate mai ricambi ed accessori che non sono previsti o consigliati dal produttore.
- Togliete la spina dalla presa di corrente prima di eseguire controlli, pulizie o operazioni alla macchina e quando questa non è in uso.

Attenzione: dopo aver spento il motore, il filo di nylon continua a ruotare per alcuni secondi!



3. Spiegazione della targhetta di avvertenze (vedi Fig. 2) sull'apparecchio

- Pos. 1:** **Attenzione!** Prima di usare l'apparecchio leggete attentamente le istruzioni per l'uso.
- Pos. 2:** Portate un dispositivo di protezione degli occhi e del viso
- Pos. 3:** Non usate l'apparecchio in caso di pioggia, in condizioni di elevata umidità o con il prato molto bagnato.
- Pos. 4:** Prima della messa in funzione leggete le istruzioni per l'uso.
- Pos. 5:** Staccate la spina dalla presa di corrente prima di controllare un cavo di alimentazione danneggiato!
- Pos. 6:** Tenete lontane le altre persone dalla zona di pericolo!
- Pos. 7:** L'utensile continua a ruotare dopo avere spento il motore!

I

4. Caratteristiche tecniche

Tensione di rete:	230 V ~ 50 Hz
Potenza:	250 Watt
Diametro di taglio:	200 mm
Giri n_0 :	13000 min ⁻¹
Filo di taglio di nylon:	Ø 1,3mm
Livello di pressione acustica L_{pA} :	74,8 dB
Livello di potenza sonora L_{WA} :	94,8 dB
Vibrazioni a_{hw}	≤ 2,5 m/s ²
Peso:	1,35 kg

Il rumore dell'apparecchio di lavoro può superare gli 85 dB(A). In questo caso è necessario che l'utilizzatore prenda delle misure di protezione dal rumore. Il rumore è stato misurato secondo EN 786. Il valore delle oscillazioni percepite sull'impugnatura è di ≤ 2,5 m/s² ed è stato accertato secondo EN 786.

5. Montaggio della calotta di copertura

- Inserire la calotta di copertura sulla testa del motore come mostrato (Fig. 3), ruotarla in senso antiorario fino alla battuta (chiusura a baionetta) e fissarla con la vite allegata (C) (Fig. 4). **AVVERTENZA** (Fig. 3): fate attenzione che la calotta protettiva sia appoggiata orizzontalmente sulla carcassa del tosaerba quando viene ruotata e che il bordo (A) della protezione sia a destra del bordo della carcassa (B).

6. Montaggio dell'impugnatura

L'impugnatura viene montata come nella Fig. 5.

7. Uso corretto

L'apparecchio è concepito per tagliare l'erba di giardini e piccole superfici erbose di giardini privati. Si considerano utensili per giardini privati quelli che non vengono usati in giardini pubblici, parchi, impianti sportivi, lungo le strade, nell'agricoltura e nell'economia forestale. Il rispetto delle istruzioni per l'uso fornite dal produttore è una condizione per l'uso corretto dell'apparecchio.

Attenzione! In considerazione del pericolo per persone e cose, l'apparecchio non deve essere usato per sminuzzare rifiuti organici per il compostaggio.

Tenete presente che i nostri apparecchi non sono stati costruiti per l'impiego professionale, artigianale o industriale. Non ci assumiamo alcuna garanzia quando l'apparecchio viene usato in imprese commerciali, artigianali o industriali, o in attività equivalenti.

8. Messa in esercizio

Il tosaerba a filo è concepito solo per tagliare l'erba del giardino. Se il filo di nylon è corto o consumato, le prestazioni sono inferiori.

ATTENZIONE! Nel regolare la lunghezza del filo staccate sempre la spina dalla presa di corrente!

Quando l'apparecchio viene messo in funzione per la prima volta, il filo di nylon deve venire tirato fuori con forza. A questo scopo premete il bottone (Fig. 6) e tirate fuori il filo fino al bordo della calotta protettiva. Quando la testa di taglio si mette poi in moto, il filo viene tagliato nella lunghezza giusta (Fig. 7). Se il filo di nylon è corto o consumato, le prestazioni sono inferiori. Per ripristinare la lunghezza del filo giusta, premete il tosaerba contro il terreno mentre è in funzione. In questo modo la lunghezza del filo si regola da sola (Fig. 8).

Per ottenere i migliori risultati dal vostro tosaerba, dovete seguire le seguenti istruzioni.

- Non usate il tosaerba senza dispositivo di protezione.
- Non tagliate l'erba se è bagnata. I risultati migliori si ottengono se l'erba è asciutta.
- Collegare il cavo di alimentazione alla prolunga ed agganciate questa all'impugnatura. (Fig. 9)
- Per accendere il tosaerba premete l'interruttore ON/OFF (Fig. 1 / Pos. 3).
- Per spegnere il tosaerba premete l'interruttore ON/OFF (Fig. 1 / Pos. 3).
- Avvicinate l'apparecchio all'erba solo quando l'interruttore è peremuto, cioè quando il tosaerba è in funzione.
- Per tagliare in modo corretto, fate oscillare l'apparecchio di lato e camminate in avanti. Nel fare questo tenete il tosaerba inclinato di ca. 30° (vedi Fig. 10 e Fig. 11).
- In caso di erba alta, questa deve venire tagliata a

più riprese cominciando dall'alto (vedi Fig. 12).

- Tenete il tosaerba lontano da oggetti duri per evitare l'usura superflua del filo.

9. Sostituzione della bobina

ATTENZIONE! Prima di sostituire la bobina staccare assolutamente la spina dalla presa di corrente!

- Tenete ferma la sede del motore (D) e ruotate la sede della bobina (E) in senso antiorario fino a quando possa venire tolta (Fig. 13).
- Sostituire la bobina vuota con quella piena, condurre l'estremità del filo attraverso i fori laterali della sede della bobina (Fig. 14).
- Mettere la bobina nella sede del motore, tenere ferma la sede, premere verso il basso la bobina e allo stesso tempo ruotarla in senso orario fino a quando sia ben ferma.
- Premere il bottone e tirare fuori il filo fino al bordo della calotta protettiva (Fig. 6).
- Quando la testa di taglio si mette poi in moto, il filo viene tagliato nella lunghezza giusta (Fig. 7).

ATTENZIONE! Le parti del filo di nylon scagliate all'interno possono causare lesioni.

10. Manutenzione e cura

Prima di pulire e mettere via il tosaerba spognerlo e staccare la spina dalla presa di corrente.

Togliere con una spazzola i depositi sulla calotta protettiva.

Pulire il corpo e le parti in plastica con un leggero detergente domestico ed un panno umido.

Per la pulizia non usate mezzi aggressivi o solventi!

Non pulite mai il tosaerba con spruzzi d'acqua. Evitate assolutamente che l'acqua penetri all'interno dell'apparecchio.

11. Ordinazione dei pezzi di ricambio

In caso di ordinazione di pezzi di ricambio è necessario indicare quanto segue:

- Tipo dell'apparecchio
- Numero di articolo dell'apparecchio
- Numero di identificazione dell'apparecchio
- Numero del pezzo di ricambio richiesto

Per i prezzi e le informazioni attuali si veda www.isc-gmbh.info

12. Smaltimento

Gli accessori e l'imballo devono venire riciclati in modo ecologico. Le parti in plastica portano i relativi contrassegni per il riciclaggio separato.

H**1. A gép leírása (lásd az 1-es képet)**

1. Hálózati kábel
2. Felsőkézfogantyú
3. Ki / bekapcsoló
4. Pótfogantyú a kéznek
5. Védőburok
6. Fonálszóró

2. Fontos utasítások

Kérjük olvassa el figyelmesen a használati utasítást és vegye figyelembe az abban foglalt utasításokat. Ismerkedjen meg a használati utasítás alapján a készülékkel, a helyes használatával, valamint a biztonsági utasításokkal.

Figyelem!

Biztonsági okokból gyerekeknek és 16 éven aluli fiatalok számára, valamint olyan személyeknek, akik nem ismerik nagyon jól ezt a használati utasítást, nem szabad a pázsítrimmerrel használniuk. Kérjük őrizze jól meg ezeket az utasításokat, a későbbi használatra.

- Minden használat előtt vizsgálja meg szemmel a készüléket. Ne használja a készüléket, ha a biztonsági berendezések sérültek vagy el vannak kopva. Soha sem tegye a biztonsági készülékeket hatályon kívül.
- A készülékkel csakis kizárólag ebben a használati utasításban megadott rendeltetésnek megfelelően használja.
- A munkaterületen belüli biztonságért Ön felelős.
- Ellenőrizze le a munka elkezdése előtt a vágásra szánt anyagot. Távolítsa el a meglévő idegen testeket. Ügyeljen munka közben az idegen testekre. Ha vágás közben mégis egy akadályba ütközne, akkor tegye a gépet üzemen kívül és távolítsa azt el.
- Csak elegendő látási viszonyok mellett dolgozzon.
- Munka közben ügyeljen egy biztos és szilárd alapállásra. Figyelem a hátramenetnél, megbotlási veszély!
- Ne hagyja a készüléket sohasem felügyelet nélkül a munkahelyen. Ha meg kell szakítania a munkát, akkor kérjük tárolja a készüléket egy biztos helyen.
- Ha megszakítaná a munkáját, azért hogy egy

másik munkarészlethez menjen, akkor kapcsolja okvetlenül ki a készüléket amíg oda megy.

- Ne használja sohasem a készüléket esőnél vagy nedves, vizes környezetben.
- Óvja a készüléket nedvességtől és esőtől.
- Mielőtt bekapcsolná a készüléket, bizonyosodjon meg arról, hogy a nylonfonál nem érint kőveket vagy más dolgokat.
- Dolgozzon mindig megfelelő ruhában, azért hogy ezáltal megakadályozza a fej, kezek, lábak sérülését. Hordjon ezért sisakot, védőszemüveget (vagy egy védőszemellenzőt), magasszárú csizmákat (vagy szilárd lábbelit és egy hosszúszerű nadrágot tömör anyagból) és munkakesztyűket.
- A készüléket tartsa üzemeltetés közben okvetlenül a testől távol!
- Ne kapcsolja be a készüléket, ha meg van fordítva illetve, ha nincs munkahelyzetben.
- Kapcsolja ki a motort és húzza ki a hálózati dugót, ha nem használja a készüléket, ha felügyelet nélkül hagyja, ha felülvizsgálja, az ellátóvezeték sérült, ha kiveszi illetve kicseréli a tekercset, ha a készüléket az egyik helyről a másikra szállítja.
- Tartsa a szerszámot másoktól, főleg gyerekektől és a háziállatoktól is távol; a levágott és felkavart fűben kövek és más dolgok is lehetnek.
- Tartsa munka közben más személyekhez és állatokhoz legalább 5 m távolságot.
- Ne vágjon szilárd tárgyak ellen. Ezáltal saját magának és a készüléknek a sérülését kerüli el.
- Használja fel a védőberendezés szélét arra, hogy távol tartsa a készüléket a falaktól, különböző felületektől, valamint törekeny dolgoktól.
- Ne használja a készüléket sohasem a védőberendezés nélkül.

⚠ Figyelem! A védőberendezés saját és mások biztonságára valamint a gép helyes működésére lényeges. Ennek az előírásnak figyelmen kívül hagyása, eltekintve attól, hogy ezáltal egy potenciális veszélyforrást hoz létre, a garanciajogosulást érvényességének az elvesztéséhez vezet.

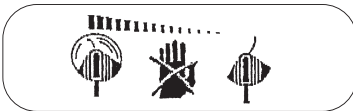
- Ne próbálja meg a vágóberendezést (nylonfonalat) kézzel leállítani. Várja mindig meg, amíg ez saját magától megáll.
- Ne használjon az originális nylonfonálon kívül mást. Semmi esetre sem használjon a nylonfonál helyett fémszalakat.
- Legyen óvatos nehogy megsebezze magát a fonálhossz levágására szolgáló berendezéssel.
- Ügyeljen arra, hogy a szellőztető nyílások ne legyenek piszkosak.
- Húzza ki használat után a hálózati dugót és

- vizsgálja meg a gépet sérülésekre.
- Ne próbáljon a készülékkel olyan fűveket vágni amelyek nem a talajon nőnek; például ne próbálja meg, olyan fűveket a vágását amelyek falakon vagy köveken stb. nőnek.
- A pázsittrimmer munkaterületén belül harmadikkal szembeni károkért, amelyek a szerszám használat által keletkeznek, a használó felelős.
- Ne menjen bekapcsolt készülékkel utcán vagy kavicsos úton át.
- Ha nem használja a készüléket, akkor tárolja egy száraz, biztos és a gyerekek számára elérhetetlen helyen.
- A készüléket csak a használati utasításban leírtak szerint használni és a talajhoz mindig függőlegesen tartani. Minden más féle tartás veszélyes.
- Vizsgálja rendszeresen felül, hogy a csavarok rendszeresen meg vannak e húzva.
- A hálózati feszültségnek meg kell egyeznie az adattáblán megadott feszültséggel.
- A csatlakozóvezeteket, sérülési és öregedési jelekre, rendszeresen felül kell vizsgálni. A készüléket nem szabad használni, ha a csatlakozóvezeték állapota nem kifogástalan.
- A felhasznált csatlakozóvezetéknek nem szabad a H07RN-F a DIN 57282/VDE 0282 szerinti könnyű gumitömlővezetékektől könnyebbnek lenniük és legalább 1,5 mm² -es átmérőjűnek kell lenniük. A dugós csatlakozóknak védőérintkezősőknek és a csatlakoztatásnak fröccsenővíz védelemnek kell lennie.
- A vágásra előrelátott felületet a kábeltől és más tárgyaktól mindig szabadon tartani.
- Ha a szállításhoz fel kell emelni a készüléket, akkor ki kell kapcsolni a motort és meg kell várni amíg a szerszám nyugalmi állapotban nincs. A készülék elhagyása előtt nyugalomba kell helyezni a motort és ki kell húzni a hálózati dugót.
- Mielőtt rákapcsolná a készüléket az áramhálózatra, bizonyosodjon meg arról, hogy a forgó egységek közül egyik sincs megsérülve és a fonálgombolyag rendszeresen be van téve és oda van erősítve.
- Az üzemeltetés ideje alatt semmilyen esetre sem szabad kemény tárgyak ellen vágni, mivel csak így tudja a kezelő megsérülését és a készüléken a károk keletkezését elkerülni.
- A karbantartáshoz csakis originális - pótalkatrészeket használni.
- Javításokat csak egy villamossági szakember végezhet.
- A gép üzembe vétele előtt valamint minden fajta

nekiütődés után, vizsgálja meg a készüléket kopás vagy károsodás jeleire, és vesse véghez a szükséges javításokat.

- Tartsa kezeit és a lábait a vágóberendezéstől mindig távol, főleg akkor, amikor a motort bekapcsolja.
- Egy új fonál kihúzása után, tartsa a gépet a bekapcsolás előtt mindig a normális használati állásába.
- Ne használjon sohasem oljan pótalkatrészeket vagy tartozékokat, amelyeket a gyártó nem látott előre vagy nem ajánlott.
- Vizsgálatok, tisztítások vagy a gépen történő munkák előtt húzza mindig ki a hálózati dugót, és ha nem használja a gépet.

Figyelem: a leállítás után a nyolcszál még egy pár másodpercet utánfut!



3. A készüléken levő jelzőtábla magyarázata (lásd a 2-es ábrát)

- Poz. 1: Figyelem!** A készülék használata előtt olvassa el figyelmesen a használati utasítást
- Poz. 2:** Viseljen szem- és arcvédőt
- Poz. 3:** Ne használja a készüléket esőnél, nedves környezetben vagy vizes pázsitnál.
- Poz. 4:** Üzembe vétel előtt olvassa el a használati utasítást.
- Poz. 5:** Egy sérült hálózati vezeték felülvizsgálata előtt, húzza ki a hálózati csatlakozót.
- Poz. 6:** Tartson más személyeket a veszélyeztetett körön kívül!
- Poz. 7:** A szerszám utánfut!

H**4. Technikai adatok**

Hálózati feszültség:	230 V ~ 50 Hz
Teljesítmény:	250 Watt
Vágókör:	200 mm
Fordulatszám n ₀ :	13000 / perc
Nylon-vágófonal	Ø 1,3 mm
Hangnyomásmérték L _{pA} :	74,8 dB (A)
Hangteljesítménymérték L _{WA} :	94,8 dB (A)
Vibrálás a _{hv}	≤ 2,5 m / s ²

A gép zajkifejtése túllépheti a 85 dB (A). Ebben az esetben az üzemeltetők részére zajvédő intézkedésekre van szükség. Ez a zajkifejtés az EN 786 szerint mérik. A fogantyún kibocsátott rezgések értéke 1,2 m/s² és az EN 786 szerint lett mérve.

5. A védőkupak felszerelése

- A védőkupakot rajz szerint (3-as ábra) rádggni a motorfejre, az óramutató járásával ellenkező irányba ütközésig tekerni (bajonettzár) és a mellékelt csavarral (C) odaerősíteni (4-es ábra).
UTALÁS (3-as ábra): Ügyeljen arra, hogy a csavarásnál a védőkupak simán ráfeküdjön a pázsittrimmerhátra és a védőn levő gerinclemez (A) a házgerinclemeztől (B) jobbra legyen.

6. A kézfogantyú felszerelése

A kézfogantyút az 5-ös képen mutatottak szerint kell felszerelni.

7. Szabályszeré használat

A szerszám a privátház-, valamint hobbykertben a pázsit, kisebb füves területek vágására lettek tervezve. Olyan készülékeket tekintünk privátház- és hobbykertben használatosnak, amelyeket nem használnak a nyilvános parkosított területeken, parkokon, sporttelepeken, az utcákon és a mező- és az erdőgazdaságban. A gyártó által mellékelt használati utasításnak a betartása egy feltétel a készülék rendes használatához.

Figyelem! Személyi valamint anyagi károkra fennálló veszély miatt nem szabad a készüléket a komposztírozás céljából felaprózásra felhasználni.

Kérjük vegye figyelembe, hogy a készülékeink a

24

meghatározásuk szerint nem kisipari, kézműipari vagy ipari üzemek területén történő bevetésre lettek tervezve. Ezért a nem vállalunk szavatosságot, ha a készülék kisipari, kézműipari vagy ipari üzemek területén valamint egyenértékű tevékenységek területén van használva.

8. Üzembevétele

A pázsittrimmer csak a pázsit vágására van meghatározva. Egy rövid vagy kopott nylonfonál, kisebb vágási teljesítményekhez vezet.

FIGYELEM! A fonálhossz beállításánál húzza ki okvetlenül a hálózati csatlakozót!

Az első üzembevételeknél erősen ki kell húzni a nylonfonalat. Ehhez nyomni a nyomógombot (6-es ábra) és a fonalat a védőkupak széléig kihúzni. A vágófej első meginduláskor a fonál automatikusan le lesz vágva a megfelelő hosszúságra (7-es ábra). Egy túl rövid vagy elhasznált nylonfonál kisebb vágási teljesítményekhez vezet. A helyes fonálhossz helyreállításához, a pázsittrimmert, forgó vágófejnél a talajra nyomni. Ezáltal a fonálhossz saját magától szabályozódik (8-es ábra).

A pázsittrimmellő legmagasabb teljesítményének elérésének érdekében kérjük a következő utasításokhoz igazodni:

- Ne használja a pázsittrimmert védőberendezés nélkül.
- Ne vágja a fűvet, ha a fű nedves. A száraz fűnél éri el a legjobb eredményeket.
- Kapcsolja rá a hálózati kábelt a hosszabító kábelre és akassza ezt a fogantyúba. (9-es kép)
- Pázsittrimmerének a bekapcsolásához nyomja a ki/bekapcsolót (1 kép / 3-as pozíció).
- A pázsittrimmerének a kikapcsolásához engedje a ki/bekapcsolót ismét el (1 kép / 3-as pozíció).
- Csak nyomott kapcsolóval közelítse a pázsittrimmelőt a fűhöz, vagyis ha a pázsittrimmelő üzemen van.
- A helyes vágáshoz a készüléket oldalra lóbálgatni és előrehaladni. Tartsa ennél a pázsittrimmelőt cca. 30°-ban megdőltve (lásd a 10-as és a 11-es képet).
- Hosszú fűnél a fűvet a hegyétől lefelé lépcsőzetesen kell rövidebbre vágni (lásd a 12-ös képet).
- Használja ki a védőkupakot, azért hogy a fonál felesleges kopását elkerülje.
- Tartsa a pázsittrimmert kemény testektől távol, azért hogy a fonál felesleges kopását elkerülje.

9. A fonáltekercs kicserélése

FIGYELEM! A fonáltekercs kicserélése előtt húzza ki okvetlenül a hálózati dugót!

- Fogja meg a motorfellevőt (D) és fordítsa az orsófellevőt (E) addig az óramutató járásával ellenkező irányába, ameddig le nem lehet venni (13-os ábra).
- Az üreset a teli fonálorsóval kicserélni, a fonálvéget az orsófellevő oldali furatán keresztül húzni (14-es ábra).
- Az orsófellevőt a motorfellevőre rakni, megfogni a motorfellevőt, az orsófellevőt lefelé nyomni és egyidejűleg az óramutató járásának megfelelően fordítani, amíg jól bent nincs.
- A nyomógombot nyomni és a fonalat a védőburkolat széléig kihúzni (6-es ábra).
- A vágófej első megindulásakor a fonál le lesz vágva a megfelelő hosszúságra (7-es ábra).

FIGYELEM! A nylonfonál elhajított részei sérülésekhez vezethetnek!

10. Karbantartás és ápolás

- A lerakás és a tisztítás előtt kikapcsolni a pázsittrimmelőt és a hálózati csatlakozót kihúzni.
- A védőburkon levő lerakódásokat egy kefe segítségével eltávolítani
- A méanyagtestet és a méanyagrészeket enyhe háztartási tisztítókkal és egy nedves ronggyal megtisztítani
- Ne használjon a tisztításhoz agresszív szereket vagy oldószereket!
- Ne fröcskölje le sohasem vízzel a pázsittrimmert.
- Okvetlenül kerülje el a víz behatolását a készülékbe.

11. Pótalkatrészek megrendelése

A pótalkatrészek megrendelésénél a következő adatokat kell megadni

- A készülék típusát
- A készülék cikkszámát
- A készülék ident-számát
- A szükséges pótalkatrész pótalkatrész-számát

Aktuális árak és információk a www.isc-gmbh.info alatt találhatóak.

12. Megsemmisítés

A tartozékokat és a csomagolást egy, a környezetvédelemnek megfelelő, újrafelhasználáshoz kell juttatni. A fajtatiszta újrafelhasználáshoz a méanyagrészek meg vannak jelölve.

ISC GmbH
Eschenstraße 6
D-94405 Landau/Isar

Konformitätserklärung



- | | |
|--|---|
| <ul style="list-style-type: none"> Ⓒ erkl rt folgende Konformit t gem B EU-Richtlinie und Normen f r Artikel Ⓓ declares conformity with the EU Directive and standards marked below for the article Ⓕ d clare la conformit  suivante selon la directive CE et les normes concernant l'article Ⓖ verklaart de volgende conformiteit in overeenstemming met de EU-richtlijn en normen voor het artikel Ⓒ declara la siguiente conformidad a tenor de la directiva y normas de la UE para el art culo Ⓒ declara a seguinte conformidade de acordo com a directiva CE e normas para o artigo Ⓒ f rklarar f ljande  verensst mmelse enl. EU-direktiv och standarder f r artikeln Ⓓ ilmoittaa seuraavaa Euroopan unionin direktiivien ja normien mukaista yhdenmukaista tuotetta Ⓓ erkl rer herved f lgende samsvar med EU-direktiv og standarder for artikkelen Ⓓ заявляет о соответствии товара следующим директивам и нормам ЕС Ⓓ izjavljuje sljedeću uskladenost s odredbama i normama EU za artiki. Ⓓ declar  urm toarea conformitate cu linia directoare CE si norme valabile pentru articolul. Ⓓ  r n ile ilgili olarak AB Y netmelikleri ve Normları gereğince aŐağıdaki uygunluk a ıklıkta masını sunar. Ⓓ  kl n ti tyn  klou thi smpfwnia smpfwna me tyn O thnra EE kai ta pr tota gia to pr ion | <ul style="list-style-type: none"> Ⓒ dichiara la seguente conformit  secondo la direttiva UE e le norme per l'articolo Ⓓ attererer folgende  verensstemmelse i henhold til EU-direktiv og standarder for produkt Ⓖ prohl sujee n sledující shodu podle sm rnice EU a norem pro v robek. Ⓓ a k vetkez  konformit st jelenti ki a term kek-re vonatkoz  EU-ir nyvonalak  s norm k szerint Ⓖ pojasnjuje slede o skladnost po smernici EU in normah za artikel. Ⓖ deklaruje zgodnosć wymienionego pontizej artykułu z nast puj cymi normami na podstawie dyrektywy WE. Ⓓ vyd va nasleduj ce prohl senie o zhode podľa smernice E  a noriem pre v robok. Ⓓ декларира следното съответствие съгласно директивите и нормите на ЕС за продукта. Ⓓ заявляє про вiдповiднiсть згідно з Директивою ЄС та стандартами, чинними для даного товару Ⓓ deklareerib vastavuse j rgnevatele EL direktiivi dele ja normidele Ⓓ deklaruoja atitikti pagal ES direktyvas ir normas straipsniui Ⓓ izjavljuje sledeći konformitet u skladu s odredbom EZ i normama za artiki Ⓓ Atbilstības sertifik ts aplicina zem k min to pre u atbilstību ES direktiv m un standartiem Ⓓ Samr mmyrkning s d f elir eittfarandi samr mi samkv mt reglum Evr pubandalagsins og s d lum fyrir v rur |
|--|---|

Rasentrimmer TR 250

- | | |
|--|--|
| <input checked="" type="checkbox"/> 98/37/EG | <input type="checkbox"/> 87/404/EWG |
| <input checked="" type="checkbox"/> 73/23/EWG_93/68/EEC | <input type="checkbox"/> R&TTED 1999/5/EG |
| <input type="checkbox"/> 97/23/EG | <input checked="" type="checkbox"/> 2000/14/EG: $L_{WM} = 93 \text{ dB}$; $L_{WA} = 96 \text{ dB}$
$\varnothing = 20 \text{ cm}$ |
| <input checked="" type="checkbox"/> 89/336/EWG_93/68/EEC | <input type="checkbox"/> 95/54/EG: |
| <input type="checkbox"/> 90/396/EWG | <input type="checkbox"/> 97/68/EG: |
| <input type="checkbox"/> 89/686/EWG | |

EN 60335-1; EN 60335-2-91; EN 786; EN 55014-1; EN 55014-2;
EN 61000-3-2; EN 61000-3-3;
T V S ddeutschland Bau und Betrieb; KBV VI; OR/10547/05

Landau/Isar, den 27.11.2006

Wechseltartner
General-Manager

Gottelt
Product-Management

Art.-Nr.: 34.013.24 I.-Nr.: 01016 Archivierung: 3401320-34-4155050
Subject to change without notice

④

Der Nachdruck oder sonstige Vervielfältigung von Dokumentation und Begleitpapieren der Produkte, auch auszugsweise ist nur mit ausdrücklicher Zustimmung der ISC GmbH zulässig.

④

The reprinting or reproduction by any other means, in whole or in part, of documentation and papers accompanying products is permitted only with the express consent of ISC GmbH.

④

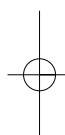
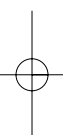
La réimpression ou une autre reproduction de la documentation et des documents d'accompagnement des produits, même incomplète, n'est autorisée qu'avec l'agrément exprès de l'entreprise ISC GmbH.

④

La ristampa o l'ulteriore riproduzione, anche parziale, della documentazione o dei documenti d'accompagnamento dei prodotti è consentita solo con l'esplicita autorizzazione da parte della ISC GmbH.

④

Az termékek dokumentációjának és kísérő okmányainak az utánnomása és sokszorosítása, kivonatosan is csak az ISC GmbH kifejezett beleegyezésével engedélyezett.



- Ⓢ Technische Änderungen vorbehalten
- Ⓢ Technical changes subject to change
- Ⓢ Sous réserve de modifications
- Ⓢ Con riserva di apportare modifiche tecniche
- Ⓢ Technikai változások jogát fenntartva





⑤ Nur für EU-Länder

Werfen Sie Elektrowerkzeuge nicht in den Hausmüll!

Gemäß europäischer Richtlinie 2002/96/EG über Elektro- und Elektronik-Altgeräte und Umsetzung in nationales Recht müssen verbrauchte Elektrowerkzeuge getrennt gesammelt werden und einer umweltgerechten Wiederverwertung zugeführt werden.

Recycling-Alternative zur Rücksendeaufforderung:

Der Eigentümer des Elektrogerätes ist alternativ anstelle Rücksendung zur Mitwirkung bei der sachgerechten Verwertung im Falle der Eigentumsaufgabe verpflichtet. Das Altgerät kann hierfür auch einer Rücknahmestelle überlassen werden, die eine Beseitigung im Sinne der nationalen Kreislaufwirtschafts- und Abfallgesetzes durchführt. Nicht betroffen sind den Altgeräten beigelegte Zubehörteile und Hilfsmittel ohne Elektrobestandteile.

⑥ For EU countries only

Never place any electric tools in your household refuse.

To comply with European Directive 2002/96/EC concerning old electric and electronic equipment and its implementation in national laws, old electric tools have to be separated from other waste and disposed of in an environment-friendly fashion, e.g. by taking to a recycling depot.

Recycling alternative to the demand to return electrical devices:

As an alternative to returning the electrical device, the owner is obliged to cooperate in ensuring that the device is properly recycled if ownership is relinquished. This can also be done by handing over the used device to a returns center, which will dispose of it in accordance with national commercial and industrial waste management legislation. This does not apply to the accessories and auxiliary equipment without any electrical components which are included with the used device.

⑦ Uniquement pour les pays de l'Union Européenne

Ne jetez pas les outils électriques dans les ordures ménagères.

Selon la norme européenne 2002/96/CE relative aux appareils électriques et systèmes électroniques usés et selon son application dans le droit national, les outils électriques usés doivent être récoltés à part et apportés à un recyclage respectueux de l'environnement.

Possibilité de recyclage en alternative à la demande de renvoi :

Le propriétaire de l'appareil électrique est obligé, en guise d'alternative à un envoi en retour, à contribuer à un recyclage effectué dans les règles de l'art en cas de cessation de la propriété. L'ancien appareil peut être remis à un point de collecte dans ce but. Cet organisme devra l'éliminer dans le sens de la Loi sur le cycle des matières et les déchets. Ne sont pas concernés les accessoires et ressources fournis sans composants électroniques.

① Solo per paesi membri dell'UE

Non gettate gli utensili elettrici nei rifiuti domestici.

Secondo la Direttiva europea 2002/96/CE sui rifiuti di apparecchiature elettriche ed elettroniche e l'applicazione nel diritto nazionale gli elettrodomestici usati devono venire raccolti separatamente e smaltiti in modo ecologico.

Alternativa di riciclaggio alla richiesta di restituzione

Il proprietario dell'apparecchio elettrico è tenuto in alternativa, invece della restituzione, a collaborare in modo che lo smaltimento venga eseguito correttamente in caso ceda l'apparecchio. L'apparecchio vecchio può anche venire consegnato ad un centro di raccolta che provvede poi allo smaltimento secondo le norme nazionali sul riciclaggio e sui rifiuti. Non ne sono interessati gli accessori e i mezzi ausiliari senza elementi elettrici forniti insieme ai vecchi apparecchi.

② Csak EU-országok

Ne dobja az elektromos szerszámokat a házi hulladék közé.

A villamos készülékekkel és elektromos-öregkészülékekkel kapcsolatos 2002/96/EG-i európai irányvonalaknak valamint ezeknek a nemzeti jogban történő realizálásának megfelelően az elhasznált villamos szerszámokat külön kell gyűjteni és egy környezetbaráti újraértékesítéshez juttatni.

Újrahasznosítás-alternatíva a visszaküldési felhíváshoz:

Az elektromos készülék tulajdonosa kötelezve van, a tulajdon feladása esetében, a visszaküldés helyett alternatív egy szakember értékesítésre. Ehhez az öreg készüléket egy visszavevő helynek lehet átengedni, amely a nemzetközi iparkörfolyamat és hulladéktörvény értelmében elvégzi a megsemmisítést. Ez nem érinti az öreg készülékekhez mellékelt villamosalkatrészek nélküli tartozékrészeket és segítőeszközöket.

GUARANTEE CERTIFICATE

Dear Customer,

All of our products undergo strict quality checks to ensure that they reach you in perfect condition. In the unlikely event that your device develops a fault, please contact our service department at the address shown on this guarantee card. Of course, if you would prefer to call us then we are also happy to offer our assistance under the service number printed below. Please note the following terms under which guarantee claims can be made:

1. These guarantee terms cover additional guarantee rights and do not affect your statutory warranty rights. We do not charge you for this guarantee.
2. Our guarantee only covers problems caused by material or manufacturing defects, and it is restricted to the rectification of these defects or replacement of the device. Please note that our devices have not been designed for use in commercial, trade or industrial applications. Consequently, the guarantee is invalidated if the equipment is used in commercial, trade or industrial applications or for other equivalent activities. The following are also excluded from our guarantee: compensation for transport damage, damage caused by failure to comply with the installation/assembly instructions or damage caused by unprofessional installation, failure to comply with the operating instructions (e.g. connection to the wrong mains voltage or current type), misuse or inappropriate use (such as overloading of the device or use of non-approved tools or accessories), failure to comply with the maintenance and safety regulations, ingress of foreign bodies into the device (e.g. sand, stones or dust), effects of force or external influences (e.g. damage caused by the device being dropped) and normal wear resulting from proper operation of the device.

The guarantee is rendered null and void if any attempt is made to tamper with the device.

3. The guarantee is valid for a period of 2 years starting from the purchase date of the device. Guarantee claims should be submitted before the end of the guarantee period within two weeks of the defect being noticed. No guarantee claims will be accepted after the end of the guarantee period. The original guarantee period remains applicable to the device even if repairs are carried out or parts are replaced. In such cases, the work performed or parts fitted will not result in an extension of the guarantee period, and no new guarantee will become active for the work performed or parts fitted. This also applies when an on-site service is used.
4. In order to assert your guarantee claim, please send your defective device postage-free to the address shown below. Please enclose either the original or a copy of your sales receipt or another dated proof of purchase. Please keep your sales receipt in a safe place, as it is your proof of purchase. It would help us if you could describe the nature of the problem in as much detail as possible. If the defect is covered by our guarantee then your device will either be repaired immediately and returned to you, or we will send you a new device.

Of course, we are also happy offer a chargeable repair service for any defects which are not covered by the scope of this guarantee or for units which are no longer covered. To take advantage of this service, please send the device to our service address.

F BULLETIN DE GARANTIE

Chère Cliente, Cher Client,

Nos produits sont soumis à un contrôle de qualité très strict. Si cet appareil devait toutefois ne pas fonctionner impeccablement, nous en serions désolés. Dans un tel cas, nous vous prions de bien vouloir prendre contact avec notre service après-vente à l'adresse indiquée sur le bulletin de garantie. Nous restons également volontiers à votre disposition au numéro de téléphone de service indiqué plus bas. Pour faire valoir une demande de garantie, ce qui suit est valable :

1. Les conditions de garantie régissent les prestations de garantie supplémentaires. Vos droits de garantie légaux ne sont en rien altérés par la garantie présente. Notre prestation de garantie est gratuite.
2. La prestation de garantie s'applique exclusivement aux défauts occasionnés par des vices de fabrication ou de matériau et est limitée à l'élimination de ces défauts ou encore au remplacement de l'appareil. Veillez au fait que nos appareils, conformément à leur affectation, n'ont pas été construits pour être utilisés dans un environnement professionnel, industriel ou artisanal. Un contrat de garantie ne peut avoir lieu dès lors que l'appareil est utilisé à des activités dans des entreprises professionnelles, artisanales ou industrielles ou toute autre activité du même genre. Sont également exclus de notre garantie : les prestations de substitution de dommages dus aux transports, les dommages occasionnés par le non-respect des instructions de montage ou en raison d'une installation non conforme, du non-respect du mode d'emploi (comme par exemple le raccordement à une mauvaise tension réseau ou à un mauvais type de courant), les applications abusives ou non conformes (comme par exemple une surcharge de l'appareil ou encore l'emploi d'accessoires non homologués), le non-respect des prescriptions de maintenance et de sécurité, l'infiltration de corps étrangers dans l'appareil (comme par exemple du sable, des pierres ou de la poussière), l'emploi de la force ou l'influence extérieure (comme par exemple les dommages dus à une chute), ainsi que l'usure normale conforme à l'utilisation.

Le droit à la garantie disparaît dès lors que des interventions ont lieu sur l'appareil.

3. Le délai de garantie s'élève à 2 ans et commence à la date de l'achat de l'appareil. Les demandes de garanties doivent être présentées avant écoulement du délai de garantie, dans les deux semaines suivant le moment auquel le défaut a été reconnu. Toute reconnaissance de demande de garantie après écoulement du délai de garantie est exclue. La réparation ou l'échange de l'appareil n'entraîne nullement une prolongation de la durée de garantie. Elle ne fait pas non plus commencer un nouveau délai de garantie, en raison de cette prestation, pour l'appareil ou pour toute autre pièce de rechange intégrée. Ceci est également valable lorsqu'un service après-vente sur place a été consulté.
4. Pour faire reconnaître votre demande de garantie, veuillez nous envoyer l'appareil défectueux franco de port à l'adresse indiquée ci-dessous. Ajoutez à l'envoi l'original du bon d'achat ou de tout autre preuve de l'achat datée. Veuillez donc toujours bien conserver le bon d'achat en guise de preuve ! Décrivez la raison de la réclamation le plus précisément possible. Si le défaut de l'appareil est compris dans notre prestation de garantie, nous vous retournerons sans délai un appareil réparé ou encore un nouveau.

Bien entendu, nous sommes prêts également à réparer les appareils défectueux contre remboursement des frais, dès lors que l'appareil n'est plus ou pas garanti. Pour ce faire, veuillez envoyer l'appareil à notre adresse de service après-vente.

① CERTIFICATO DI GARANZIA

Gentili clienti,

i nostri prodotti sono soggetti ad un rigido controllo di qualità. Se l'apparecchio non dovesse tuttavia funzionare correttamente, ci scusiamo e vi preghiamo di rivolgervi al nostro servizio di assistenza clienti all'indirizzo indicato in questa scheda di garanzia. Siamo a vostra disposizione anche telefonicamente al numero del servizio assistenza sotto indicato. Per la rivendicazione dei diritti di garanzia vale quanto segue:

1. Queste condizioni di garanzia regolano ulteriori prestazioni di garanzia. La presente garanzia non tocca i vostri diritti al ricorso di garanzia previsti dalla legge. Le nostre prestazioni di garanzia sono per voi gratuite.
2. La prestazione di garanzia riguarda esclusivamente le anomalie riconducibili a difetti del materiale o di produzione ed è limitata all'eliminazione di queste anomalie o alla sostituzione dell'apparecchio. Tenete presente che i nostri apparecchi non sono stati costruiti per l'impiego professionale, artigianale o industriale. Un contratto di garanzia non viene concluso quando l'apparecchio viene usato in imprese commerciali, artigianali o industriali, o con attività equivalenti. Dalla nostra garanzia sono escluse inoltre le prestazioni di risarcimento per danni dovuti al trasporto o danni causati dalla mancata osservanza delle istruzioni per il montaggio o per installazione non corretta, dalla mancata osservanza delle istruzioni per l'uso (come per es. collegamento a tensione di rete o tipo di corrente non corretto), dall'uso improprio o illecito (come per es. sovraccarico dell'apparecchio o utilizzo di utensili o accessori non consentiti), dalla mancata osservanza delle norme di sicurezza e di manutenzione, dalla penetrazione di corpi estranei nell'apparecchio (come per es. sabbia, pietre o polvere), dall'impiego della forza o dall'influsso esterno (come per es. danni dovuti a caduta) e dall'usura normale e dovuta all'impiego.

I diritti di garanzia decadono quando sono già effettuati interventi sull'apparecchio.
3. Il periodo di garanzia è 2 anni e inizia alla data d'acquisto dell'apparecchio. I diritti di garanzia devono essere fatti valere prima della scadenza del periodo di garanzia, entro due settimane dopo avere accertato il difetto. È esclusa la rivendicazione di diritti di garanzia dopo la scadenza del relativo periodo. La riparazione o la sostituzione dell'apparecchio non comporta una proroga del periodo di garanzia e con questa prestazione per l'apparecchio o per pezzi di ricambio eventualmente installati non inizia un nuovo periodo di garanzia. Questo vale anche nel caso si ricorra ad un servizio sul posto.
4. Per la rivendicazione dei vostri diritti di garanzia inviate l'apparecchio difettoso franco di porto all'indirizzo sotto indicato. Allegate lo scontrino di cassa in originale o un'altra prova d'acquisto che riporti la data. Conservate bene perciò lo scontrino di cassa come prova! Indicate il motivo di reclamo nel modo più dettagliato possibile. Se il difetto dell'apparecchio rientra nella nostra prestazione di garanzia, ricevete l'apparecchio riparato o un apparecchio nuovo a stretto giro di posta.

Naturalmente effettuiamo a pagamento anche riparazioni sull'apparecchio che non rientrano o non rientrano più nella garanzia. A tale scopo inviate l'apparecchio all'indirizzo del servizio assistenza.

GARANCIAOKMÁNY

Tisztelt Vevő,

termékeink szigorú minőségi kontroll alá vannak vetve. Ha ez a készülék mégis egyszer nem működne kifogástalanul, akkor azt nagyon sajnáljuk és kérjük Önt forduljon a szervizszolgáltatásunkhoz amely ebben a garanciaakártyában megadott cím alatt található. Szívesen állunk a rendelkezésére telefonon is, az alul megadott szervizszám alatt. A garanciaigények érvényesítésére a következők érvényesek:

1. Ezek a garanciafeltételek szabályozzák a kiegészítő garanciateljesítményeket. A jogi szavatossági igények, ez a garancia által nincsennek érintve. A garanciateljesítményünk az Ön számára ingyenes.
2. A garanciafeltétel csak kizárólagosan olyan hibákra terjed ki, amelyek anyag- vagy gyártási hibákra visszavezethetőek és ezeknek a hibáknak a kiküszöbölésére ill. a készülék kicserélésére van korlátozva. Kérjük vegye figyelembe, hogy a készülékeink a meghatározásuk szerint nem kisipari, kézműipari vagy ipari üzemek területén történő bevetésre lettek tervezve. Ezért a garanciaszerződés nem jön létre, ha a készülék kisipari, kézműipari vagy ipari üzemek területén valamint egyenértékű tevékenységek területén van használva. Továbbá a következő kárpótlási teljesítmények mint a szállítási károkért, károkért amelyek az összeszerelési utasítás figyelmen kívül hagyása vagy amelyek a nem szakszerű felszerelés, a használati utasítás figyelmen kívül hagyása (mint például egy rossz hálózati feszültségre vagy áramfajtára való rákapcsolás), visszaélészerű vagy nem szakszerű használatok (mint például a készülék túlterhelése vagy nem engedélyezett betétszerszámok vagy tartozékok), a karbantartási és biztonsági határozatok figyelmen kívül hatása, idegen testek behatolása a készülékbe (mint például homok, kövek vagy por) erőszakbehatolás vagy idegen behatások (mint például leejtés általi károk) úgymint a használat általi, szokásos kopások által keletkező károk ki vannak zárva.

A készüléken történő előzetes belenyúlás esetén elveszítődik a garanciajogosultság.

3. A garanciaidő érvényessége 2 év és a készülék vásárlási időpontjával kezdődik. A garanciaigények a garanciaidő lejárása előtt, két héten belül érvényesíteni kell, miután felismerte a hibát. A garanciajog érvényesítése a garancia idő lejárása után ki van zárva. A készülék kicserélése vagy megjavítása nem vezet a garancia időtartamának a meghosszabításához se nem vezet ez a teljesítmény a készülék vagy az esetleg beépített pótalkatrészek egy új garanciaidőtartamhoz. Ez egy helyszíni szerviz esetében is érvényes.
4. A garanciajog érvényesítéséhez kérjük küldje a defekt készüléket bérmentesen a lent megadott címre. Mellékelje a vásárlási nyugtát eredetiben vagy egyéb módon levő bizonylatot a vásárlás keltéről. Kérjük őrizze ezért jól meg a pénztári cédulát mind bizonyítékot! Kérjük írja le lehetőleg pontosan a reklamáció okát. Ha a defekt a garanciateljesítményünk keretén belül van, akkor kap azonnal egy megjavított vagy egy új készüléket vissza.

Magától érthetődő, hogy a költségek megtérítése ellenében szívesen megjavítsuk azokat a készülékeken levő defekteket amelyek a garancia terjedelme nem vagy már nem érinti. Ehhez küldje kérjük a készüléket a szervicimünkre.

D GARANTIEURKUNDE

Sehr geehrte Kundin, sehr geehrter Kunde,

unsere Produkte unterliegen einer strengen Qualitätskontrolle. Sollte dieses Gerät dennoch einmal nicht einwandfrei funktionieren, bedauern wir dies sehr und bitten Sie, sich an unseren Servicedienst unter der auf dieser Garantiekarte angegebenen Adresse zu wenden. Gern stehen wir Ihnen auch telefonisch über die unten angegebene Servicenummer zur Verfügung. Für die Geltendmachung von Garantieansprüchen gilt Folgendes:

1. Diese Garantiebedingungen regeln zusätzliche Garantieleistungen. Ihre gesetzlichen Gewährleistungsansprüche werden von dieser Garantie nicht berührt. Unsere Garantieleistung ist für Sie kostenlos.
2. Die Garantieleistung erstreckt sich ausschließlich auf Mängel, die auf Material- oder Herstellungsfehler zurückzuführen sind und ist auf die Behebung dieser Mängel bzw. den Austausch des Gerätes beschränkt. Bitte beachten Sie, dass unsere Geräte bestimmungsgemäß nicht für den gewerblichen, handwerklichen oder industriellen Einsatz konstruiert wurden. Ein Garantievertrag kommt daher nicht zustande, wenn das Gerät in Gewerbe-, Handwerks- oder Industriebetrieben sowie bei gleichzusetzenden Tätigkeiten eingesetzt wird.
Von unserer Garantie sind ferner Ersatzleistungen für Transportschäden, Schäden durch Nichtbeachtung der Montageanleitung oder aufgrund nicht fachgerechter Installation, Nichtbeachtung der Gebrauchsanleitung (wie durch z.B. Anschluss an eine falsche Netzspannung oder Stromart), missbräuchliche oder unsachgemäße Anwendungen (wie z.B. Überlastung des Gerätes oder Verwendung von nicht zugelassenen Einsatzwerkzeugen oder Zubehör), Nichtbeachtung der Wartungs- und Sicherheitsbestimmungen, Eindringen von Fremdkörpern in das Gerät (wie z.B. Sand, Steine oder Staub), Gewaltanwendung oder Fremdeinwirkungen (wie z. B. Schäden durch Herunterfallen) sowie durch verwendungsgemäßen, üblichen Verschleiß ausgeschlossen.

Der Garantieanspruch erlischt, wenn an dem Gerät bereits Eingriffe vorgenommen wurden.

3. Die Garantiezeit beträgt 2 Jahre und beginnt mit dem Kaufdatum des Gerätes. Garantieansprüche sind vor Ablauf der Garantiezeit innerhalb von zwei Wochen, nachdem Sie den Defekt erkannt haben, geltend zu machen. Die Geltendmachung von Garantieansprüchen nach Ablauf der Garantiezeit ist ausgeschlossen. Die Reparatur oder der Austausch des Gerätes führt weder zu einer Verlängerung der Garantiezeit noch wird eine neue Garantiezeit durch diese Leistung für das Gerät oder für etwaige eingebaute Ersatzteile in Gang gesetzt. Dies gilt auch bei Einsatz eines Vor-Ort-Services.
4. Für die Geltendmachung Ihres Garantieanspruches übersenden Sie bitte das defekte Gerät portofrei an die unten angegebene Adresse. Fügen Sie den Verkaufsbeleg im Original oder einen sonstigen datierten Kaufnachweis bei. Bitte bewahren Sie deshalb den Kassenbon als Nachweis gut auf! Beschreiben Sie uns bitte den Reklamationsgrund möglichst genau. Ist der Defekt des Gerätes von unserer Garantieleistung erfasst, erhalten Sie umgehend ein repariertes oder neues Gerät zurück.

Selbstverständlich beheben wir gegen Erstattung der Kosten auch gerne Defekte am Gerät, die vom Garantieumfang nicht oder nicht mehr erfasst sind. Dazu senden Sie das Gerät bitte an unsere Serviceadresse.

iSC GmbH • Eschenstrasse 6 • 94405 Landau/Isar (Deutschland)

Telefon: +49 [0] 180 5 120 509 • Telefax +49 [0] 180 5 835 830 (Anruferkosten: 0,14 Euro/Minute, Festnetz der T-Com)
E-Mail: info@isc-gmbh.info • Internet: www.isc-gmbh.info

1 Service Hotline: 01805 120 509 (0,14 €/min, Festnetz T-Com) **- Mo-Fr. 8:00-20:00 Uhr**

2 Name:

Projektnummer RT:

Straße / Nr.:

Telefon:

PLZ

Ort

Mobil:

3 Welcher Fehler ist aufgetreten (genaue Angabe):

Art.-Nr.:

I.-Nr.:

Sehr geehrte Kundin, sehr geehrter Kunde,
bitte beschreiben Sie uns die von Ihnen festgestellte Fehlfunktion Ihres Gerätes als Grund Ihrer Beanstandung möglichst genau. Dadurch können wir
Ihr Anliegen schneller bearbeiten und Ihnen schneller helfen. Eine zu ungenaue Beschreibung mit Begriffen wie „Gerät funktioniert nicht“
oder „Gerät defekt“ verzögert hingegen die Bearbeitung erheblich.

4 Garantie: JA NEIN Kaufbeleg-Nr. / Datum:

1 Service Hotline kontaktieren - es wird Ihnen eine Projektnummer zugebilligt | **2** Bitte Ihre Anschrift eingeben | **3** Fehlerbeschreibung und bitte Art.-Nr.
und I.-Nr. angeben | **4** Garantiefall JA/NEIN bitte ankreuzen sowie Kaufbeleg-Nr. und Datum bitte angeben und eine Kopie des Kaufbeleges bitte beiliegen