



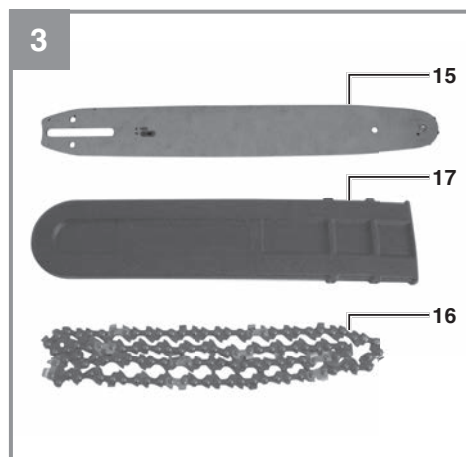
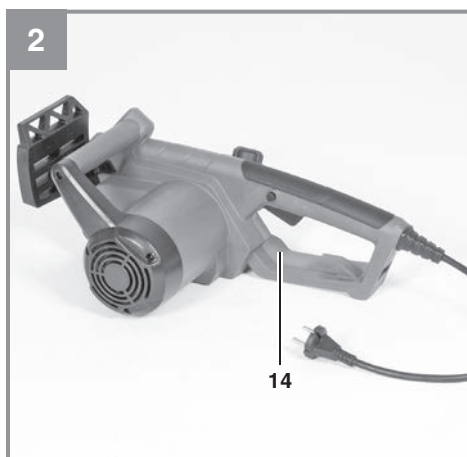
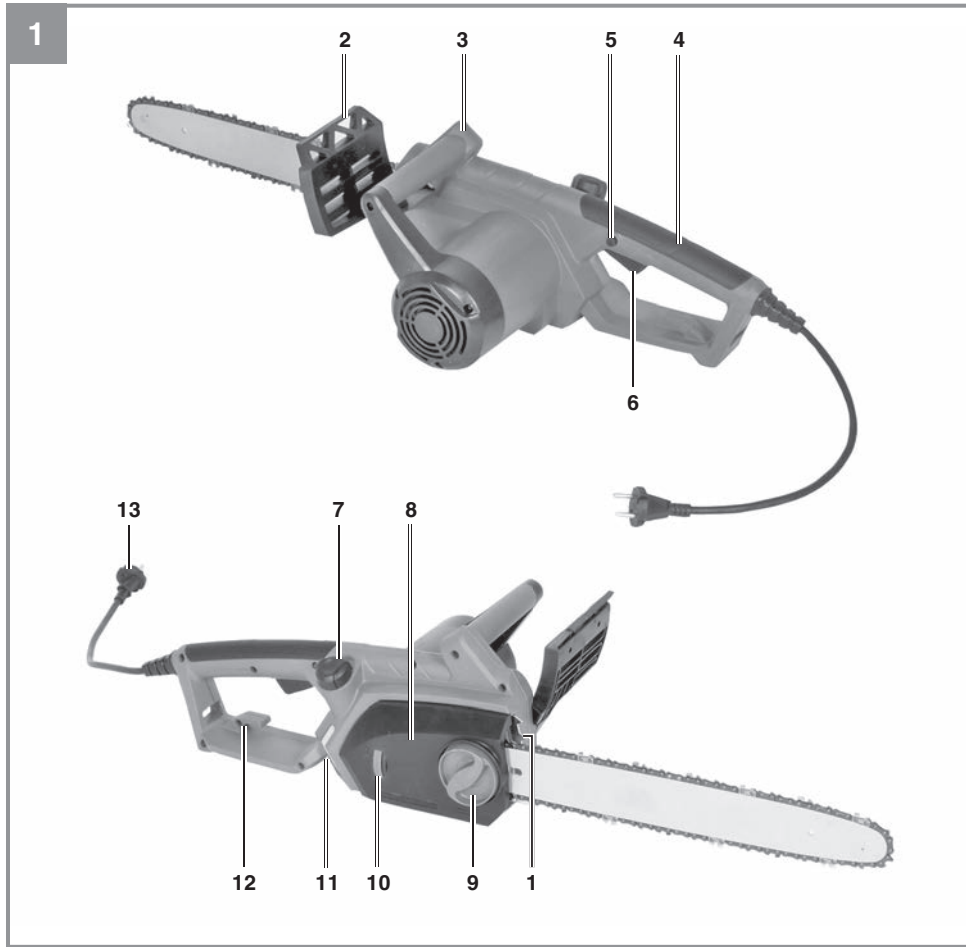
**HEKE 18-35/1**

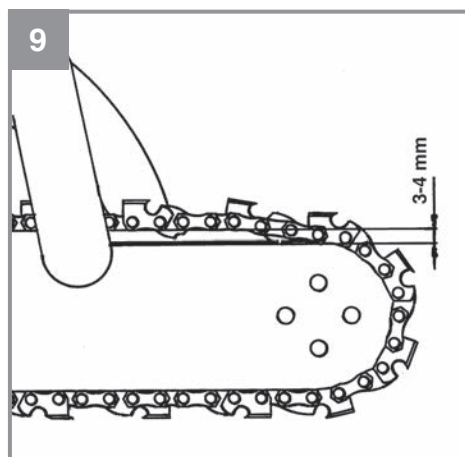
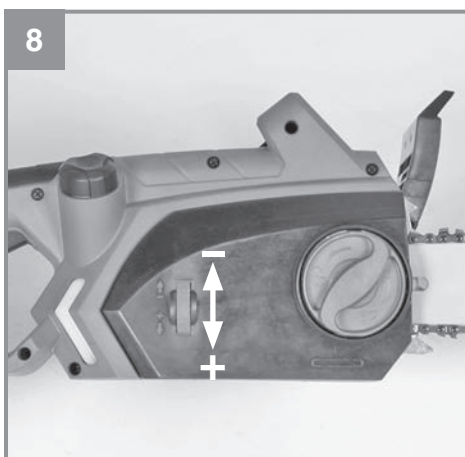
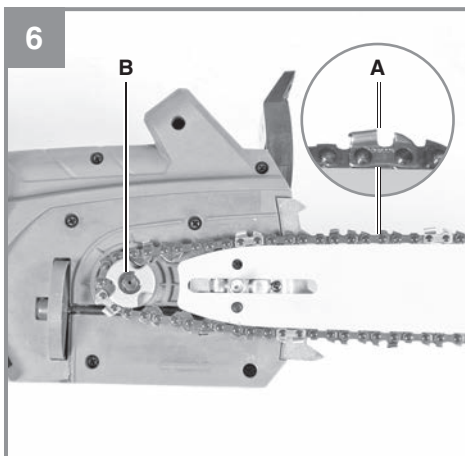
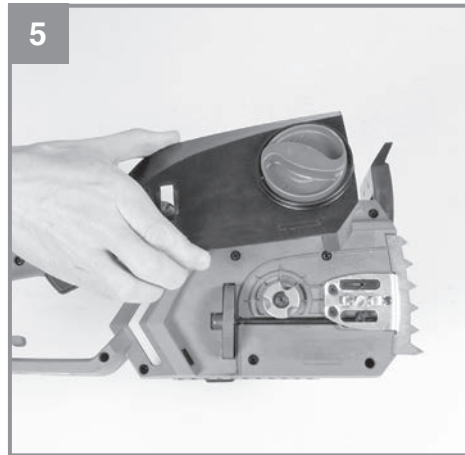
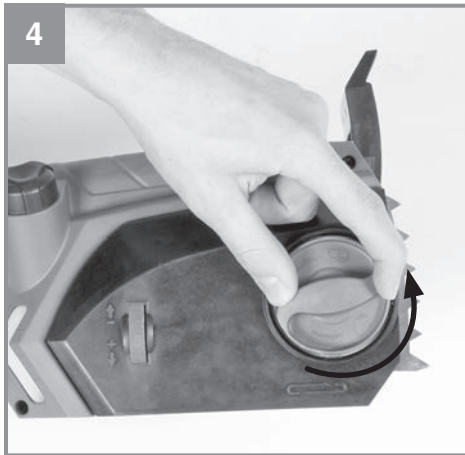
- BA** Originalne upute za uporabu  
Električna lančana pila
- RS** Originalna uputstva za upotrebu  
Električna lančana testera
- TR** Orijinal Kullanma Talimatı  
Elektrikli zincirli testere
- RU** Оригинальное руководство по  
эксплуатации  
Электрическая цепочная пила
- DK** Original betjeningsvejledning  
El-dreven kædesav
- NO** Original-driftsveiledning  
Elektrisk kjedesag
- IS** Upprunalegar  
notandaleiðbeiningar  
Rafmagns-keðjusög
- SE** Original-bruksanvisning  
Elektrisk kedjesåg
- FI** Alkuperäiskäyttöohje  
Sähkökäyttöinen ketjusaha
- EE** Originaalkasutusjuhend  
Elektriline kettsaag
- LV** Oriģinālā lietošanas instrukcija  
Elektriskais ķēdes zāģis
- LT** Originali naudojimo instrukcija  
Elektrinis grandininis pjūklas

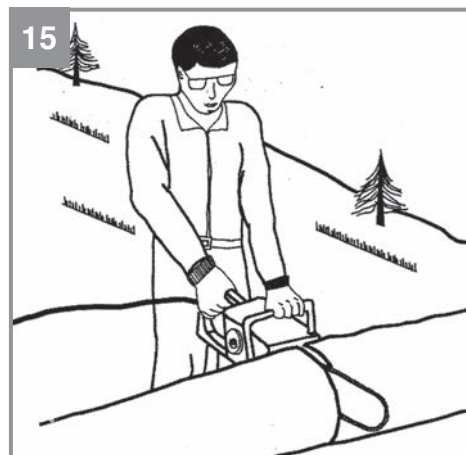
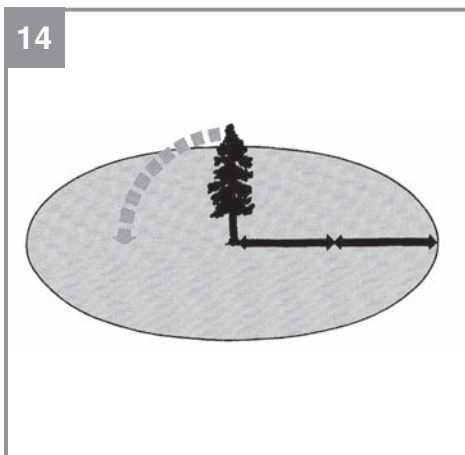
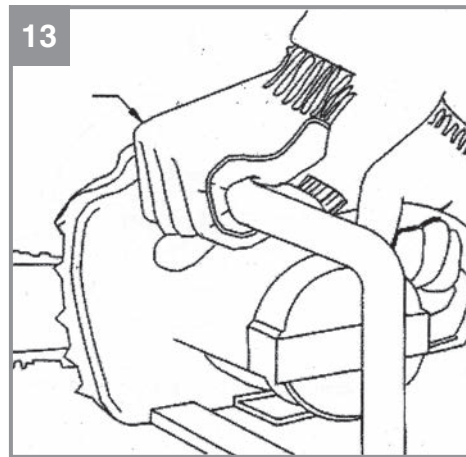
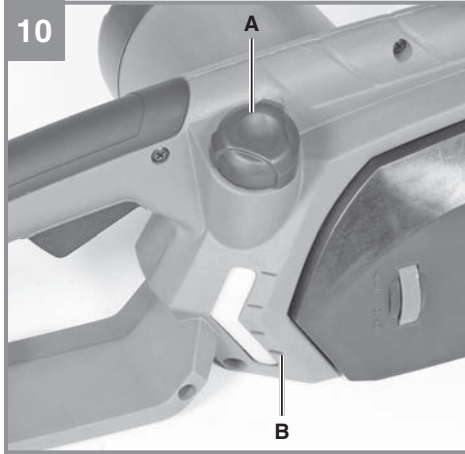


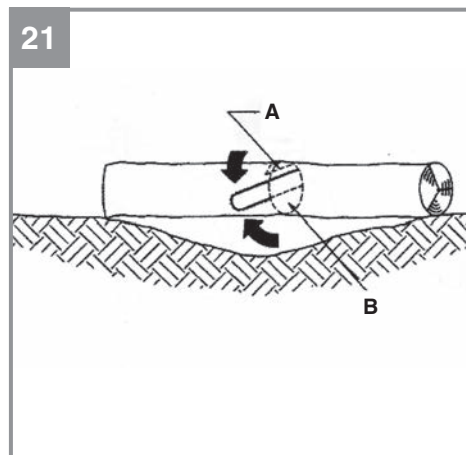
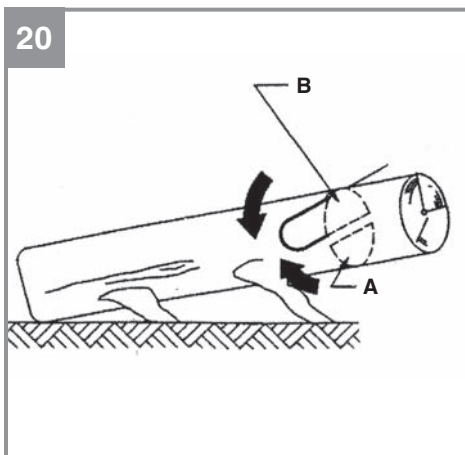
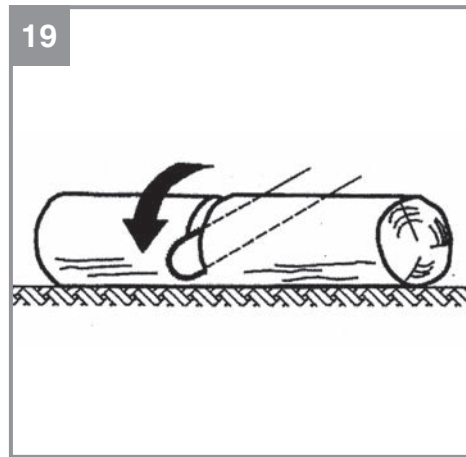
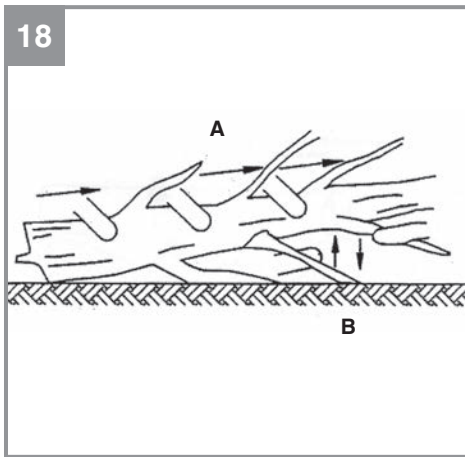
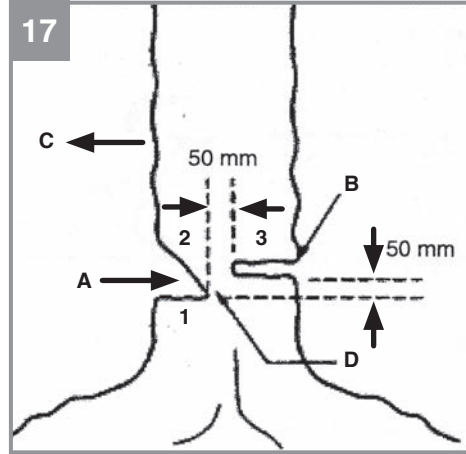
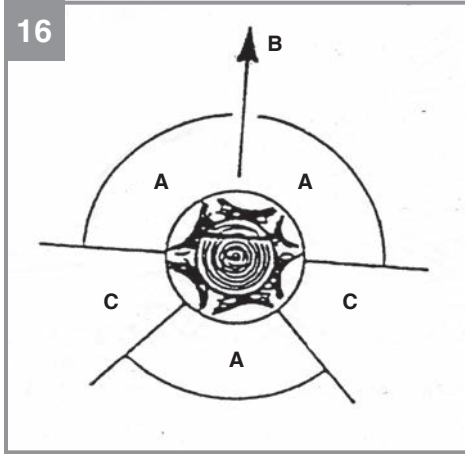
**Art.-Nr.: 45.017.11**

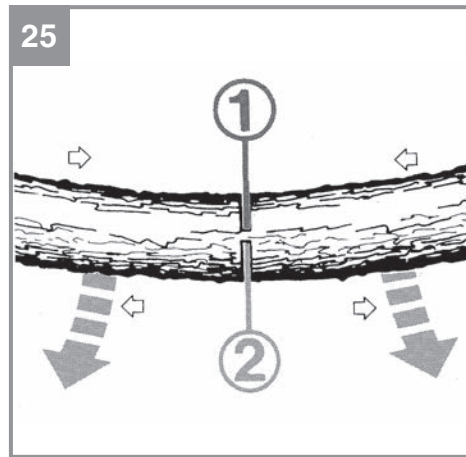
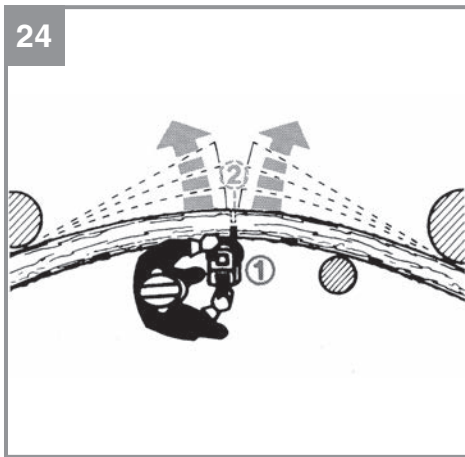
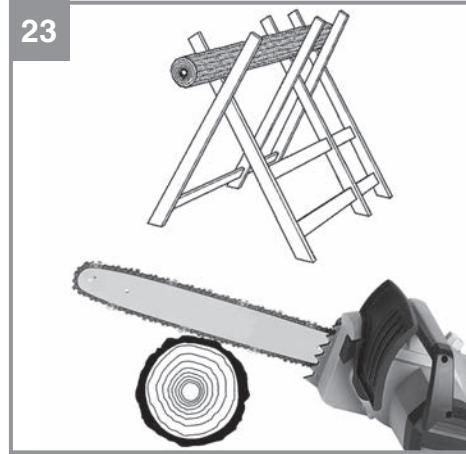
**I.-Nr.: 21021**



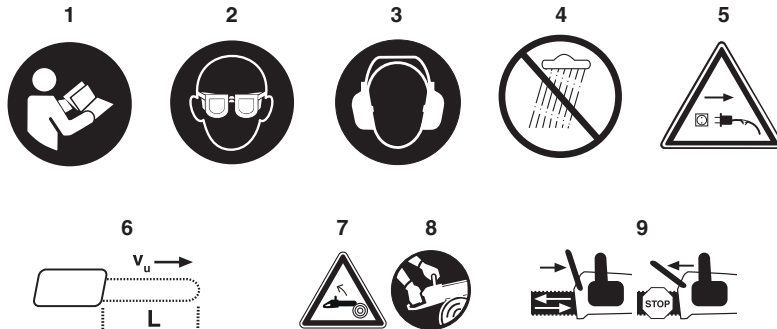








27



**Sadržaj**

1. Sigurnosne napomene
2. Opis uređaja i sadržaj isporuke
3. Namjenska uporaba
4. Tehnički podaci
5. Prije puštanja u pogon
6. Pogon
7. Rad s lančanom pilom
8. Zamjena mrežnog kabela
9. Čišćenje, održavanje i naručivanje rezervnih dijelova
10. Napomene za zaštitu okoliša/zbrinjavanje
11. Skladištenje
12. Traženje grešaka



**Pozor!**

Prilikom uporabe uređaja morate se pridržavati sigurnosnih propisa kako biste spriječili nastanak ozljeda i šteta. Zato pažljivo pročitajte ove upute za uporabu/sigurnosne napomene. Dobro ih sačuvajte tako da vam informacije u svako doba budu na raspolaganju. Ako biste ovaj uređaj trebali predati drugim osobama, molimo da im proslijedite i ove upute za uporabu. Ne preuzimamo jamstvo za štete nastale zbog nepridržavanja ovih uputa za uporabu i sigurnosnih napomena.

**1. Sigurnosne napomene**

Odgovarajuće sigurnosne napomene pronaći ćete u priloženoj bilježnici.

**Upozorenje!**

**Pročitajte sve sigurnosne napomene, upute, ilustracije i tehničke podatke koje ima ovaj elektroalat.** Nepridržavanje sljedećih uputa može imati za posljedicu električni udar, požar i/ili teške ozljede.

**Sačuvajte sve sigurnosne napomene i upute za ubuduće.**

**Tumačenje simbola na uređaju (slika 27):**

1. Pročitajte upute za uporabu.
2. Nosite zaštitne naočale.
3. Nosite zaštitu za sluh.
4. Uređaj nemojte izlagati kiši.
5. Utikač izvucite iz mreže ako je vod oštećen ili prekinut
6. Maksimalna dubina rezanja  
 $v_p$ : 13,5 m/s
7. Povratni udar može dovesti do smrtonosnih porezotina.
8. Lančanu pilu uvijek držite objema rukama.
9. Lančanu kočnicu deblokirajte prije puštanja u pogon!

**2. Opis uređaja i sadržaj isporuke****2.1 Opis uređaja (slika 1-3)**

1. Čeljusni graničnik
2. Prednja zaštita za ruke
3. Prednja ručka
4. Stražnja ručka
5. Blokada uključivanja
6. Sklopka za uključivanje/isključivanje
7. Poklopac tanka za ulje
8. Pokrov lančanika
9. Vijak za pričvršćivanje pokrova lančanika

10. Vijak za napinjanje lanca
11. Pokazivač napunjenosti ulja za podmazivanje lanca
12. Mehanizam za rasterećenje kabela
13. Mrežni kabel
14. Stražnja zaštita za ruke
15. Sablja
16. Lanac pile
17. Zaštita sablje

**2.2 Sadržaj isporuke**

Molimo vas da pomoću opisanog sadržaja isporuke provjerite cjelovitost artikla. Ako su neki dijelovi neispravni, nakon kupnje artikla obratite se našem servisnom centru ili najbližoj nadležnoj trgovini najkasnije u roku od 5 radnih dana uz predočenje važeće potvrde o kupnji. Molimo vas da u vezi s tim obratite pozornost na tablicu o jamstvu u jamstvenim odredbama na kraju uputa.

- Otvorite pakovinu i pažljivo izvadite uređaj.
- Uklonite ambalažu kao i dijelove za sigurnost pakiranja / za sigurnost tijekom transporta (ako postoje).
- Provjerite je li sadržaj isporuke cjelovit.
- Prekontrolirajte postoje li na uređaju i dijelovima pribora transportna oštećenja.
- Po mogućnosti sačuvajte pakovinu do isteka jamstvenog roka.

**Pozor!**

**Uređaj i materijal pakovine nisu igračke za djecu! Djeca se ne smiju igrati plastičnim vrećicama, folijama i sitnim dijelovima! Postoji opasnost da ih progutaju i tako se uguše!**

- Originalne upute za uporabu
- Sigurnosne napomene

**3. Namjenska uporaba**

Lančana pila predviđena je za obaranje stabala kao i za rezanje debla, grana, drvenih greda, dasaka itd. i može se koristiti za uzdužno i poprečno rezanje. Ona nije namijenjena za rezanje drugih materijala već drveta.

Uređaj se smije koristiti samo namjenski. Svaka drugačija uporaba nije namjenska. Za štete ili ozljede svih vrsta nastale zbog nenamjenskog korištenja odgovoran je korisnik/rukovatelj a nika-ko proizvođač.

Molimo da obratite pozornost na to da naši uređaji nisu pogodni za korištenje u komercijalne, obrtničke ili industrijske svrhe. Ne preuzimamo jamstvo ako se uređaj koristi u komercijalne i industrijske svrhe kao i u sličnim djelatnostima.

#### 4. Tehnički podaci

Mrežni napon: ..... 230-240 V ~ 50 Hz  
 Nazivna snaga: ..... 1800 W  
 Broj okretaja u praznom hodu: ..... 7800 min<sup>-1</sup>  
 Duljina sablje ..... 356 mm  
 Duljina reza maks.: ..... 325 mm  
 Brzina rezanja kod nazivnog broja okretaja: ..... 13,5 m/s  
 Količina punjenja uljnog tanka: ..... 160 ml  
 Težina sa sabljom + lanac: ..... 5 kg  
 Klasa zaštite: ..... II (dvostruka izolacija) /

##### Oregon

Lanac: ..... 91PJ052X  
 Vodilica: ..... 140SDEA041

##### Kangxin

Lanac: ..... ALP-50-52S  
 Vodilica: ..... AP14-53-507P

##### Buka i vibracije

Vrijednosti buke i vibracija određene su prema normi EN 62841.

Razina zvučnog tlaka  $L_{pA}$  ..... 84,6 dB (A)  
 Nesigurnost  $K_{pA}$  ..... 3 dB  
 Intenzitet buke  $L_{WA}$  ..... 104,6 dB (A)  
 Nesigurnost  $K_{WA}$  ..... 2,55 dB  
 Zajamčena razina buke  $L_{WA}$  ..... 108 dB

##### Nosite zaštitu za sluh.

Buka može utjecati na gubitak sluha.

Ukupne vrijednosti vibracija (vektorski zbroj triju smjerova) izmjerene su prema EN 62841-1 i EN 62841-4-1.

##### Ručka pod opterećenjem

Vrijednost emisije vibracija prednja ručka  
 $a_h = 5,781 \text{ m/s}^2$   
 Vrijednost emisije vibracija stražnja ručka  
 $a_h = 4,039 \text{ m/s}^2$   
 Nesigurnost  $K = 1,5 \text{ m/s}^2$

- Navedene ukupne vrijednosti vibracija i vrijednosti emisije buke izmjerene su prema normiranom postupku kontrole i mogu se koristiti u svrhu usporedbe jednog elektroalata s drugim.
- Navedene ukupne vrijednosti vibracija i vrijednosti emisije buke također se mogu koristiti za privremenu procjenu opterećenja.

##### Upozoravajuća napomena:

- Ovisno o načinu korištenja elektroalata i osobito vrsti obrađivanog radnog komada, emisije vibracije i buke mogu se razlikovati od navedenih vrijednosti tijekom stvarnog korištenja elektroalata.
- Nastojte da izloženost vibracijama i buci bude što niža. Primjer mjere za smanjenje izloženosti vibracijama su nošenje rukavica za vrijeme uporabe alata i ograničavanje radnog vremena. Pritom treba uzeti u obzir sve segmente ciklusa rada (primjerice vrijeme u kojem je elektroalat isključen, kao i vrijeme tijekom kojeg je uključen, ali radi bez opterećenja).

##### Ograničite stvaranje buke i vibracija na minimum!

- Koristite samo besprijeorne uređaje.
- Redovito čistite i održavajte uređaj.
- Svoj način rada prilagodite uređaju.
- Nemojte preopterećivati uređaj.
- Po potrebi predajte uređaj na kontrolu.
- Isključite uređaj kad ga ne koristite.
- Nosite zaštitne rukavice.

#### 5. Prije puštanja u pogon

Prije uključivanja provjerite odgovaraju li podaci na tipskoj pločici podacima o mreži.

**Prije nego počnete podešavati uređaj izvucite utikač iz utičnice.**

**Pozor!** Lančanu pilu priključite na strujnu mrežu tek kad je ona u potpunosti montirana i kad je podešena napetost lanca. Kad radite s lančanom pilom uvijek nosite zaštitne rukavice kako biste izbjegli povredu.

##### 5.1 Montaža sablje i lanca pile

- Pažljivo raspakujte sve dijelove i provjerite jesu li svi na broju (sl. 2-3)
- Otpustite vijak za pričvršćivanje pokrova lančanika (sl. 4)

- Skinite pokrov lančanika (sl. 5)
- Umetnite lanac u obodni žlijeb sablje (sl. 6/ poz. A)
- Sablju i lanac umetnite u prihvatnik lančane pile kao što je prikazano na slici (sl. 6). Pritom lanac vodite oko pogonskog lančanika (sl. 6/ poz. B).
- Stavite pokrov lančanika i pričvrstite ga vijkom (sl. 7).  
Pozor! Vijak za pričvršćivanje pričvrstite do kraja tek nakon podešavanja napetosti lanca (vidi točku 5.2).

### 5.2 Napinjanje lanca pile

**Pozor!** Prije provjeravanja i podešavanja uvijek izvucite mrežni utikač. Kad radite s lančanom pilom uvijek nosite zaštitne rukavice kako biste izbjegli ozljeđivanja.

- Za nekoliko okretaja otpustite vijak za pričvršćivanje pokrova lančanika (sl. 4)
- Pomoću vijka za napinjanje podesite napetost lanca (sl. 8). Okretanjem udesno povećavate napetost lanca, okretanjem ulijevo je smanjujete. Lanac pile je pravilno napet kad se može u sredini sablje nadići za oko 3 - 4 mm (sl. 9).
- Pritegnite vijak za pričvršćivanje pokrova lančanika (sl. 7).

**Pozor!** Svi članci pile moraju pravilno ulegnuti u utor vodilice sablje.

### Napomene za napinjanje lanca:

Da bi se zajamčio siguran rad, lanac pile mora biti pravilno napet. Lanac pile je pravilno napet kad se može u sredini sablje nadići za oko 3 –4 mm. Pošto se lanac tijekom rezanja zagrijava i zbog tog mu se povećava duljina, svakih 10 minuta provjeravajte njegovu napetost i po potrebi je korigirajte. To posebno vrijedi za nove lance. Nakon završetka rada otpustite lanac, jer će se kod hlađenja skratiti. Na taj način ćete spriječiti štete.

### 5.3 Podmazivanje lanca pile

**Pozor!** Prije provjeravanja i podešavanja uvijek izvucite mrežni utikač. Kad radite s lančanom pilom uvijek nosite zaštitne rukavice kako biste izbjegli povrede.

**Pozor!** Nikad nemojte raditi s lancem bez ulja za podmazivanje! Korištenje lančane pile bez ulja ili ako je razina ulja ispod oznake minimuma (sl. 10/ poz. B) dovodi do oštećenja pile!

**Pozor!** Obratite pažnju na razliku u temperaturi: Razlika u temperaturi zahtijeva sredstva za podmazivanje s jako različitim viskoznošćima.

Kod nižih temperatura trebate rjeđa ulja (niža viskoznost) kako bi se stvorio dovoljan film za podmazivanje. Ako ćete isto ulje koristiti ljeti, ono će se zbog viših temperatura dalje razrjeđivati. Zbog toga se film za podmazivanje može istrošiti, lanac će se pregrijati i uzrokovati štete. Nadalje, ulje za podmazivanje će izgorjeti što će dovesti do nepotrebnog stvaranja štetnih tvari.

### Punjenje tanka za ulje:

- Lančanu pilu odložite na ravnu površinu.
- Očistite područje oko poklopca tanka (sl. 10/ poz. A) i zatim ga otvorite.
- Tank napunite uljem za podmazivanje lanca pile. Pritom pazite da u tank ne dospije prljavština koja bi mogla začepiti sapnicu za ulje.
- Zatvorite poklopac tanka za ulje.

## 6. Pogon

### 6.1 Priklučivanje strujnog napajanja

- Mrežni kabel priključite na prikladni produžni kabel. Obratite pažnju da produžni kabel bude dimenzioniran za snagu lančane pile.
- Produžni kabel, kao što je prikazano na sl. 12, osigurajte od vlačnih sila i slučajnog iskapčanja.
- Produžni kabel priključite na propisno instaliranu utičnicu sa zaštitnim kontaktom.

Preporučujemo da koristite obojeni kabel (crveni ili žuti). To smanjuje opasnost od slučajnog oštećivanja lančanom pilom.

### 6.2 Uključivanje/isključivanje

#### Uključivanje

- Lančanu pilu držite objema rukama za ručke, kao što je prikazano na sl. 13 (palac ispod ručke).
- Pritisnite blokadu uključivanja (sl. 1/poz. 5) i držite je.
- Pomoću sklopke za uključivanje/isključivanje uključite lančanu pilu. Sad opet možete pustiti blokadu uključivanja.

#### Isključivanje

Pustite sklopku za uključivanje/isključivanje (sl. 1/ poz. 6).

Ugrađena kočnica u najkraćem vremenu zaustavlja kružno kretanje lanca. Kad prekidate rad,

uvijek izvucite mrežni utikač.

**Pozor!** Pilu nosite samo za prednju ručku! Ako biste priključenu pilu nosili samo za stražnju ručku gdje je sklopka, moglo bi se dogoditi da slučajno istovremeno uključite blokadu uključivanja i sklopku za uključivanje/isključivanje, pa bi se pila pokrenula.

### 6.3 Zaštitne naprave

#### Kočnica motora

Motor zaustavlja lanac pile čim se pusti sklopka za uključivanje/isključivanje (sl. 1/poz. 6) ili se prekine dovod struje. Na taj način bitno se smanjuje opasnost od povrede zbog zaustavljanja lanca.

#### Kočnica lanca

Kočnica lanca je zaštitni mehanizam koji se aktivira na prednjoj zaštiti za ruke (sl. 1/poz. 2). Ako pila trzne unatrag zbog povratne sile, aktivira se kočnica lanca i zaustavlja lanac za manje od 0,1 sekunde. Redovito provjeravajte funkciju kočnice lanca. U tu svrhu preklopite zaštitu za ruke (sl. 1/poz. 2) prema naprijed i nakratko uključite lančanu pilu. Lanac pile ne smije se pokrenuti. Povucite prednju zaštitu za ruke (sl. 1/poz. 2) natrag tako da ona dosjedne, kako biste otpustili kočnicu lanca.

**Pozor!** Nemojte koristiti pilu ako zaštitne naprave ne funkcioniraju besprijekorno. Nemojte pokušavati sami popravljati sigurnosne zaštitne naprave, već se obratite našem servisu ili sličnoj kvalificiranoj radionici.

#### Zaštita za ruke

Prednja zaštita za ruke (istovremeno i kočnica lanca) (sl. 1/poz. 2) i stražnja zaštita ruke (sl. 2/poz. 14) štite prste od povreda koje bi nastale u kontaktu s lancem pile ako bi on puknuo zbog preopterećenja.

## 7. Rad s lančanom pilom

### 7.1 Priprema

Prije svake uporabe provjerite sljedeće točke, kako biste mogli sigurnije raditi:

#### Stanje lančane pile

Pregledajte pilu prije početka rada, je li oštećeno kućište, mrežni kabel, lanac ili sablja. Nikad nemojte raditi s očito oštećenim uređajem.

#### Posuda za ulje

Stanje napunjenosti posude za ulje. Tijekom rada provjeravajte ima li dovoljno ulja. Nikad ne pokrećite pilu ako nema ulja ili je njegova razina ispod minimalne oznake (sl. 10/poz. B), kako biste izbjegli njezino oštećivanje.

Jedno punjenje dovoljno je za rezanje u trajanju od 15 minuta, ovisno o stankama i opterećenju.

#### Lanac pile

Napetost lanca, stanje oštrica. Što je lanac oštrij, to je lakše kontrolirati pilu i upravljati njome. Isto vrijedi za napetost lanca. Tijekom rada svakih 10 minuta provjeravajte napetost lanca, kako biste održali visoku sigurnost rada! Naročito novi lanci naginju jačem istezanju.

#### Kočnica lanca

Provjerite funkciju kočnice lanca kao što je opisano u poglavlju „Zaštitne naprave“ i otpustite je.

#### Zaštitna odjeća

Obavezno nosite odgovarajuću pripijenu zaštitnu odjeću kao što su zaštitne hlače, rukavice i cipele.

#### Zaštita za sluh i zaštitne naočale.

Kod obaranja stabala i radova u šumi obavezno nosite zaštitni šljem s integriranom zaštitom za sluh i lice. On nudi zaštitu od padajućih grana.

### 7.2 Pojašnjenje pravilnog postupka kod radova na tlu

#### Obaranje stabla (sl. 14 -17)

Ako dvije ili više osoba istovremeno režu i obaraju stabla, tada bi razmak između osoba koje obaraju i režu trebao iznositi najmanje dvostruku visinu oborenog drveta (sl. 14). Kod obaranja stabla obratite pažnju na to, da druge osobe ne budu izložene opasnosti, da stablo ne pogodi vodove za napajanje energijom i da se ne prouzroče materijalne štete. Ako bi neko stablo došlo u kontakt s energetske vodom, odmah o tome obavijestite nadležno poduzeće za opskrbu energijom.

Kod radova s pilom na obronku, rukovatelj pilom mora se nalaziti poviše stabla koje obara jer se stablo nakon pada može kotrljati ili skliznuti nizbrdo (sl. 15).

Prije obaranja mora biti isplaniran i, po potrebi, oslobođen put odstupanja u slučaju nužde. Put odstupanja u nuždi mora se, obzirom na liniju padanja voditi koso unatrag, kao što je to prikazano na slici 16 (A = opasna zona, B = smjer padanja, C = područje bijega).

Prije obaranja naravno da treba razmotriti nagib stabla, položaj najveće grane i smjer vjetra, kako bi se mogao procijeniti smjer padanja stabla. Uklonite s drveta prljavštinu, kamenje, labavu koru, stezaljke i žicu.

#### Urezivanje (sl. 17)

Zarežite pod pravim kutem na smjer padanja urez (A) dubine 1/3 promjera stabla, kao što je prikazano na slici 17. Najprije zarežite donji vodoravni urez (1). Na taj način ćete spriječiti uklještenje lančane pile ili vodilice kod drugog urezivanja.

#### Urezivanje završnog reza obaranja (sl. 17)

Rez obaranja urežite najmanje 50 mm iznad horizontalnog reza. Rez obaranja (B) izvedite paralelno s horizontalnim urezom. Rez obaranja urežite samo toliko duboko, da preostane još samo dio (segment obaranja) (D) koji može služiti kao zglobov. Taj preostali segment sprečava da se stablo okrene i padne u pogrešnom smjeru. Nemojte prepiliti taj segment. Kod približavanja reza obaranja segmentu drvo bi trebalo započeti padati. Ako bi se pokazalo da drvo vjerojatno neće padati u željenom smjeru (C) ili se nagne natrag pa uklješti pilu, prekinite rez obaranja i u svrhu otvaranja reza i premještanja stabla u pravilnu liniju padanja umetnite drveni, plastični ili aluminijski klin.

Kad drvo započne padati, izvadite pilu iz ureza, isključite je, odložite i napustite opasno područje planiranim putem za odstupanje. Pazite na padajuće grane i pazite da se ne spotaknete.

#### Rezanje grana

Pod tim pojmom podrazumijevamo odvajanje grana s palog stabla. Tijekom rezanja grana, ostavite veće grane koje stoje prema dolje i podupiru stablo tako dugo dok se stablo ne prepili. Manje grane uklonite prema slici 18 (A = smjer rezanja grana, B = razmak od tla)! Grane za potporu ostavite sve dok se drvo ne prepili i režite ih odozdo prema gore. Grane koje su napregnute treba rezati odozdo prema gore kako bi se spriječilo uklještenje pile.

#### Rezanje stabla

Pod ovim pojmom podrazumijevamo rezanje palog stabla na dijelove. Pazite na svoju stabilnost i pravilnu raspodjelu težine tijela na obje noge. Po mogućnosti pokušajte stablo podložiti i poduprijeti granama, gredama ili klinovima. Slijedite jednostavne upute za lakše rezanje. Kad cjelokupna težina stabla nalegne jednakom-

jerno, kao što je prikazano na slici 19, reže se odozgo prema dolje. Pazite da pritom ne zarezete u tlo.

Kad stablo naliže na jednom svojem kraju, kao što je prikazano na slici 20, najprije prepilite 1/3 promjera stabla s donje strane prema gore (A) kako biste izbjegli iverje. Drugi rez izvedite odozgo (2/3 promjera) u visini prvog reza (B) (kako biste izbjegli uklještenje).

Kad stablo naliže na oba svoja kraja, kao što je prikazano na slici 21, najprije prepilite 1/3 promjera stabla s gornje strane prema dolje (A) kako biste izbjegli iverje. Drugi rez izvedite odozdo (2/3 promjera) u visini prvog reza (B) (kako biste izbjegli uklještenje).

Kod rezanja na kosini uvijek stojte iznad stabla, kao što je prikazano na slici 15. Kako biste u trenutku kad prepilite stablo zadržali punu kontrolu, pri kraju reza smanjite pritisak rezanja a da ne olabavite stisak na ručkama lančane pile. Pripazite da lanac pile ne dodiruje tlo. Nakon završetka rezanja pričekajte da se lanac pile umiri, prije nego što ćete odatle ukloniti pilu. Uvijek isključite motor pile prije nego se premjestite na drugo drvo.

#### 7.3 Povratni udarac

Pod povratnim udarcem podrazumijevamo nagli trzaj pile uvis ili unatrag. Razlozi su većinom u dodirivanju radnog komada vrhom sablje ili uklještenje lanca pile.

Kod povratnog udarca neposredno nastaju velike sile. Zbog toga lanac pile reagira većinom nekontrolirano. Posljedice su često teška ozljeđivanja rukovatelja pilom ili okolnih osoba. Posebno velika opasnost od povratnog udarca postoji kod bočnog, kosog ili uzdužnog rezanja jer se ne može koristiti čeljusni graničnik. Zato po mogućnosti izbjegavajte takve korake i budite naročito oprezni ako ih ne možete izbjeći!

Opasnost od povratnog udarca je najveća kad koristite pilu u području vrha sablje jer je tamo djelovanje poluge najveće (sl. 22). Zbog toga po mogućnosti pokušajte uvijek namjestiti pilu ravno i blizu čeljusnog graničnika (sl. 23).

#### Pozor!

- Uvijek pazite na pravilnu napetost lanca!
- Koristite samo besprijekorne lančane pile!
- Radite samo s propisno naoštrenim lancem!
- Nikad ne pilite preko visine ramena!
- Nikad ne pilite s gornjim rubom ili vrhom sab-

lje!

- Pilu uvijek držite čvrsto s objema rukama!
- Po mogućnosti uvijek koristite čeljusni graničnik kao oslonac poluge!

### Rezanje drva koje je napregnuto

Rezanje drva koje je napregnuto zahtijeva poseban oprez! Drvo koje je napregnuto silama i koje bi se rezanjem moglo osloboditi, reagira katkad potpuno nekontrolirano. To može dovesti do najtežih povreda, čak i do smrti (sl. 24 - 26). Takve radove trebali bi izvoditi samo izučeni stručnjaci.

## 8. Zamjena mrežnog kabela

Ako se kabel za priključivanje ovog uređaja na mrežu ošteti, mora ga zamijeniti proizvođač ili njegova servisna služba ili slična kvalificirana osoba kako bi se izbjegle opasnosti.

## 9. Čišćenje, održavanje i naručivanje rezervnih dijelova

### Pozor!

- Prije svakog čišćenja izvucite mrežni utikač.
- Kod čišćenja nikad ne uranjajte uređaj u vodu ili druge tekućine.

### 9.1 Čišćenje

- Redovito čistite mehanizam za napinjanje tako da ga ispušete komprimiranim zrakom ili očistite četkom. Za čišćenje nemojte koristiti nikakav alat.
- Ručke ne smiju biti masne kako bi se mogli čvrsto uhvatiti za njih.
- Po potrebi čistite uređaj vlažnom krpom i blagom sapunicom.
- Ako lančanu pile ne koristite dulje vrijeme, iz tanka uklonite ulje za podmazivanje lanca. Nakratko uronite lanac i sablju u uljnu kupku i zatim ih omotajte masnim papirom.

### 9.2 Ugljene četkice

U slučaju prekomjernog iskrenja kontrolu ugljenih četkica prepustite električaru. Pozor! Ugljene četkice smije zamijeniti samo električar.

## 9.3 Održavanje

### Zamjena lanca pile i sablje

Sablja se mora zamijeniti

- kad je žlijeb vodilice sablje istrošen.
- kad je čeonni lančanik u sablji oštećen ili istrošen.

U tom slučaju postupite kao što je opisano u poglavlju „Montaža sablje i lanca pile“!

### Ispitivanje automatskog podmazivanja lanca

Redovito provjeravajte funkciju automatskog podmazivanja lanca, kako biste izbjegli pregrijavanje i s tim povezana oštećenja sablje i lanca pile. Zbog toga vrh sablje usmjerite prema glatkoj površini (dasci, izrezanoj površini drva) i pustite da pila radi. Ako za to vrijeme ostane trag ulja koji se povećava, automatsko podmazivanje lanca je u redu. Ako ne ostane jasan trag ulja, molimo da pročitate odgovarajuće upute u poglavlju „Traženje greške“! Ako Vam ne pomognu ni te upute, molimo da se obratite našem servisu ili sličnoj kvalificiranoj radionici.

**Pozor!** Pritom ne dodirujte površinu. Držite dovoljan sigurnosni razmak od (oko 20 cm).

### Oštrenje lanca pile

Učinkovit rad s lančanom pilom moguć je samo ako je pila u dobrom stanju i oštra. Na taj način smanjuje se i opasnost od povratnog udarca. Lanac pile može se naoštiti u svakoj specijaliziranoj trgovini. Nemojte sami pokušavati naoštiti lanac ako nemate prikladan alat i potrebno iskustvo.

### 9.4 Naručivanje rezervnih dijelova:

Kod naručivanja rezervnih dijelova trebali biste navesti sljedeće podatke:

- Tip uređaja
- Kataloški broj uređaja
- Identifikacijski broj uređaja
- Broj potrebnog rezervnog dijela

Aktualne cijene nalaze se na web stranici [www.isc-gmbh.info](http://www.isc-gmbh.info)

## 10. Napomene za zaštitu okoliša/ zbrinjavanje

Kad uređaju jednom istekne vijek trajanja, predajte ga na propisno mjesto za zbrinjavanje. Odrežite mrežni kabel kako biste spriječili zloporabe.

Uređaj ne bacajte u kućno smeće, već ga predajte u interesu zaštite okoliša na sabirno mjesto za elektrouređaje. Vaša nadležna općina rado će Vam pružiti informacije o adresama i radnim vremenima. Također predajte materijal za pakiranje i istrošeni pribor na predviđeno sabirno mjesto.

## 11. Skladištenje

Uređaj i njegov pribor spremite na tamno i suho mjesto zaštićeno od smrzavanja, kojem djeca nemaju pristup. Optimalna temperatura skladištenja je između 5 i 30 °C. Elektroalat čuvajte u originalnoj pakovini.



Samo za zemlje članice EU

Elektroalate nemojte bacati u kućno smeće!

Prema europskoj odredbi 2012/19/EU o starim električnim i elektroničkim uređajima i njenim prijenosom u nacionalno pravo, istrošeni električni alati trebaju se posebno sakupljati i na ekološki način zbrinuti na mjestu za reciklažu.

Alternativa s recikliranjem nasuprot zahtjevu za povrat:

Vlasnik električnog uređaja alternativno je obavezan da umjesto povrata uređaja u slučaju odricanja vlasništva sudjeluje u stručnom zbrinjavanju uređaja. Stari uređaj može se u tu svrhu predati i mjestu za preuzimanje takvih uređaja koje provodi uklanjanje u smislu državnih zakona o otpadu i recikliranju. Zakonom nisu obuhvaćeni dijelovi pribora ugrađeni u stare uređaje i pomoćni materijali bez električnih elemenata.

Kopiranje ili umnožavanje dokumentacije i popratnih materijala o proizvodu, čak i djelomično, dopušteno je samo uz izričito dopuštenje tvrtke iSC GmbH.

Zadržavamo pravo na tehničke izmjene

- Proizvod ispunjava zahtjeve EN 61000-3-11 i podliježe obavezi specijalnog priključivanja. To znači da nije dopušten priključak na priključno mjesto po volji.
- U nekim nepovoljnim okolnostima uređaj može u mreži izazvati povremena kolebanja napona.
- Proizvod je isključivo namijenjen za korištenje na priključnim mjestima koja a) ne prekoračuju maksimalno dopuštenu mrežnu impedanciju  $Z_{\text{sys}} = 0,3 \Omega$ , ili b) koja se mogu trajno opteretiti s najmanje 100 A po fazi.
- Vi kao korisnik dužni ste provjeriti, po potrebi se konzultirati s distributerom el. energije, ispunjava li mjesto priključivanja proizvoda navedene uvjete a) ili b).

## 12. Traženje grešaka

### ⚠ Oprez!

Prije traženja greške isključite uređaj i izvucite mrežni utikač.

Sljedeća tablica prikazuje simptome greške i opisuje pomoć za njihovo uklanjanje, ako Vaš stroj neće pravilno raditi. Ako na taj način ne možete problem lokalizirati i ukloniti, molimo da se obratite Vašoj servisnoj radionici.

Uzrok	Greška	Pomoć
Lančana pila ne funkcionira	<ul style="list-style-type: none"> <li>- Aktivirana je kočnica povratnog udara</li> <li>- Nema strujnog napajanja</li> <li>- Neispravna utičnica</li> <li>- Oštećen je produžni kabel</li> <li>- Neispravan osigurač</li> </ul>	<ul style="list-style-type: none"> <li>- Vratite zaštitu za ruke na njezino mjesto</li> <li>- Provjerite napajanje strujom</li> <li>- Probajte drugi izvor struje, po potrebi ga zamijenite</li> <li>- Provjerite kabel, po potrebi ga zamijenite</li> <li>- Zamijenite osigurač</li> </ul>
Lančana pila radi isprekidano	<ul style="list-style-type: none"> <li>- Oštećen je strujni kabel</li> <li>- Labavi vanjski kontakt</li> <li>- Labavi unutrašnji kontakt</li> <li>- Neispravna sklopka za uključivanje/isključivanje</li> </ul>	<ul style="list-style-type: none"> <li>- Potražite servisnu radionicu</li> <li>- Potražite servisnu radionicu</li> <li>- Potražite servisnu radionicu</li> <li>- Potražite servisnu radionicu</li> </ul>
Suh lanac pile	<ul style="list-style-type: none"> <li>- Nema ulja u tanku</li> <li>- Začepljena rupa za odzračivanje u poklopcu tanka</li> <li>- Začepljen kanal za ulje</li> </ul>	<ul style="list-style-type: none"> <li>- Dopunite ulje</li> <li>- Očistite poklopac</li> <li>- Oslobodite kanal</li> </ul>
Kočnica lanca ne funkcionira	<ul style="list-style-type: none"> <li>- Problem s mehanizmom za uključivanje u prednjoj zaštiti za ruke</li> </ul>	<ul style="list-style-type: none"> <li>- Potražite servisnu radionicu</li> </ul>
Lanac/vodilica vrući	<ul style="list-style-type: none"> <li>- Nema ulja u tanku</li> <li>- Začepljena rupa za odzračivanje u poklopcu tanka</li> <li>- Začepljen kanal za ulje</li> <li>- Lanac tup</li> </ul>	<ul style="list-style-type: none"> <li>- Dopunite ulje</li> <li>- Očistite poklopac</li> <li>- Oslobodite kanal</li> <li>- Nabrusite ili zamijenite lanac</li> </ul>
Lanac čerupa drvo, vibrira ili ne reže pravilno	<ul style="list-style-type: none"> <li>- Premala napetost lanca</li> <li>- Lanac tup</li> <li>- Lanac istrošen</li> <li>- Zupci pile pokazuju u pogrešnom pravcu</li> </ul>	<ul style="list-style-type: none"> <li>- Podesiti napetost lanca</li> <li>- Nabrusite ili zamijenite lanac</li> <li>- Zamijenite lanac</li> <li>- Nanovo montirajte lanac sa zupcima u pravilnom smjeru</li> </ul>



## Informacije o servisu

U svim zemljama koje su navedene na našem jamstvenom listu, imamo kompetentne servisne partnere čije kontakte možete naći u jamstvenom listu. Oni su Vam na raspolaganju za sve slučajeve servisa kao što je popravak, briga oko rezervnih i potrošnih dijelova ili kupnja potrošnih materijala.

Treba imati na umu da kod ovog proizvoda sljedeći dijelovi podliježu trošenju uslijed korištenja ili prirodnom trošenju odnosno potrebni su kao potrošni materijal.

Kategorija	Primjer
Potrošni dijelovi*	Sablja, ugljene četkice
Potrošni materijal/ potrošni dijelovi*	Lanac pile
Neispravni dijelovi	

\* nije obavezno u sadržaju isporuke!

U slučaju nedostataka ili grešaka molimo Vas da to prijavite na internetskoj stranici [www.isc-gmbh.info](http://www.isc-gmbh.info). Obratite pozornost na točan opis greške i u svakom slučaju odgovorite na sljedeća pitanja:

- Je li uređaj već jednom radio ispravno ili je otpočetak neispravan?
- Jeste li uočili nešto prije pojave kvara (simptom prije kvara)?
- U čemu je, po vašem mišljenju, kvar u funkcioniranju uređaja (glavni simptom)?  
Opišite taj kvar.

## Jamstveni list

Poštovani kupče, naši proizvodi podliježu strogoj kontroli kvalitete. Ako ovaj uređaj ipak ne bi besprijekorno funkcionirao, jako nam je žao i molimo Vas da se obratite našoj servisnoj službi na adresu navedenu na ovom jamstvenom listu. Također ćemo Vam sa zadovoljstvom pomoći putem telefona na navedenom broju servisa. Za zahtijevanje jamstva vrijedi slijedeće:

1. Ovi jamstveni uvjeti isključivo se odnose na potrošače, tj. fizičke osobe koje ovaj proizvod ne žele koristiti ni u okviru gospodarske djelatnosti, niti u drugim samostalnim djelatnostima. Ovi jamstveni uvjeti reguliraju dodatne jamstvene usluge koje dolje navedeni proizvođač jamči zajedno sa zakonskim jamstvom kupcima svojih novih uređaja. Ovo jamstvo ne utječe na Vaše zakonske jamstvene zahtjeve. Naša jamstvena usluga za Vas je besplatna.
2. Jamstvena usluga isključivo se odnosi na nedostatke novog uređaja dolje navedenog proizvođača koji ste kupili, koji su posljedica grešaka na materijalu ili tvorničke greške, a po našem izboru usluga je ograničena na uklanjanje takvih nedostataka na uređaju ili zamjenu uređaja. Molimo Vas da obratite pozornost na to da naši uređaji nisu pogodni za korištenje u komercijalne, obrtničke ili profesionalne svrhe. Stoga se ugovor o jamstvu neće realizirati ako je uređaj u razdoblju jamstva korišten u komercijalne, obrtničke ili industrijske svrhe, ili je bio izložen identičnom opterećenju.
3. Naše jamstvo isključuje:
  - Štete na uređaju koje nastanu zbog nepridržavanja uputa za montažu ili zbog nestručne instalacije, nepridržavanja uputa za uporabu (kao npr. zbog priključka na pogrešni mrežni napon ili vrstu struje) ili nepridržavanja odredbi za održavanje i sigurnosnih odredbi, ili zbog izlaganja uređaja ne-normalnim uvjetima okoline, ili zbog nedostatka njege i održavanja.
  - Štete na uređaju koje nastanu zbog zlouporabe ili nestručne primjene (kao npr. preopterećenje uređaja ili korištenje nedopuštenih namjenskih alata ili pribora), zbog prodiranja stranih tijela u uređaj (kao npr. pijesak, kamenje ili prašina, transportna oštećenja), zbog primjene sile ili vanjskih djelovanja (npr. oštećenja zbog pada).
  - Štete na uređaju ili dijelovima uređaja čiji je uzrok prirodno trošenje uporabom, uobičajeno ili ostalo trošenje.
4. Jamstveni rok iznosi 60 mjeseca a počinje s danom kupnje uređaja. Jamstveni zahtjevi podnose se prije isteka jamstvenog roka u roku od dva tjedna nakon što utvrdite kvar. Podnošenje zahtjeva nakon isteka jamstvenog roka ne prihvaća se. Popravak ili zamjena uređaja neće rezultirati produljenjem jamstvenog roka, niti zbog ove usluge za uređaj ili eventualno ugrađene rezervne dijelove stupa na snagu novi jamstveni rok. To vrijedi također kod korištenja usluge na licu mjesta.
5. Za zahtijevanje jamstva neispravan uređaj treba prijaviti na: [www.isc-gmbh.info](http://www.isc-gmbh.info). Molimo vas da imate u pripravnosti račun ili neki drugi dokaz o tome da ste kupili novi uređaj. Uređaji kojima neće biti priložen odgovarajući dokaz ili će biti poslani bez tipske pločice, isključeni su iz realizacije jamstva na temelju nedostatka mogućnosti uvrštenja. Ako naša jamstvena usluga obuhvaća kvar na uređaju, odmah ćemo vam vratiti popravljani ili novi uređaj.

Podrazumijeva se da uz naknadu troškova također popravljamo kvarove koje jamstvo ne ili više ne obuhvaća. Molimo Vas da u tom slučaju uređaj pošaljete na adresu našeg servisa.

Upozoravamo na ograničenja ovog jamstva za potrošne, istrošene i neispravne dijelove u skladu s informacijama o servisu u ovim uputama za uporabu.

**Sadržaj**

1. Sigurnosna uputstva
2. Opis uređaja i sadržaj isporuke
3. Namensko korišćenje
4. Tehnički podaci
5. Pre puštanja u pogon
6. Rukovanje
7. Rad s lančanom testerom
8. Zamena mrežnog priključnog voda
9. Čišćenje, održavanje i porudžbina rezervnih delova
10. Napomene za zaštitu okoline/zbrinjavanje
11. Skladištenje
12. Traženje grešaka

**Pažnja!**

Kod korišćenja uređaja morate se pridržavati bezbednosnih propisa kako biste sprečili povrede i štete. Zbog toga pažljivo pročitajte ova uputstva za upotrebu/bezbednosne napomene. Dobro ih sačuvajte tako da Vam informacije u svako doba budu na raspolaganju. Ako biste ovaj uređaj trebali predati drugim licima, molimo Vas da im prosledite i ova uputstva za upotrebu. Ne preuzimamo garanciju za štete koje bi nastale zbog nepridržavanja ovih uputstava za upotrebu i bezbednosnih napomena.

**1. Sigurnosna uputstva**

Odgovarajuća sigurnosna uputstva pronaći ćete u priloženoj knjižici.

**Upozorenje!**

**Pročitajte sve bezbednosne napomene, upute, ilustracije i tehničke podatke koje ima ovaj električni alat.** U slučaju nepridržavanja sledećih uputstava može doći do električnog udara, požara i/ili teških povreda.

**Sačuvajte sve bezbednosne napomene i uputstva za ubuduće.**

**Tumačenje simbola na uređaju (slika 27):**

1. Pročitajte uputstva za upotrebu
2. Nosite zaštitu za oči
3. Nosite zaštitu za sluh
4. Mašinu ne smete da izlažete kiši
5. Ako je kabl oštećen ili prekinut, odmah izvucite utikač iz mreže.
6. Maksimalna dubina rezanja  
 $v_v$ : 13,5 m/s
7. Povratni udar može da dovede do smrtonosnih posecanja.
8. Lančanu testeru uvek čvrsto držite obema rukama.
9. Kočnicu lanca otkočiti pre puštanja u rad!

**2. Opis uređaja i sadržaj isporuke****2.1 Opis uređaja (slika 1-3)**

1. Čeljusni graničnik
2. Prednja zaštita ruke
3. Prednja ručka
4. Stražnja ručka
5. Blokada uključivanja
6. Prekidač za uključivanje/isključivanje
7. Poklopac tanka za ulje
8. Pokrov lančanika

9. Zavrtanj za učvršćenje pokrova lančanika
10. Zavrtanj za zatezanje lanca
11. Pokazivač napunjenosti ulja za podmazivanje lanca
12. Mehanizam za rasterećenje kabla
13. Mrežni kabl
14. Stražnja zaštita ruke
15. Sablja
16. Lanac testere
17. Zaštita sablje

**2.2 Sadržaj isporuke**

Molimo vas da pomoću opisanog sadržaja isporuke proverite potpunost artikla. Ako neki delovi nedostaju, nakon kupovine artikla obratite se našem servisnom centru ili najbližoj nadležnoj prodavnici najkasnije u roku od 5 radnih dana uz predočenje važeće potvrde o kupovini. Molimo vas da sa time u obratite pažnju na tabelu o garanciji na kraju uputstava.

- Otvorite pakovanje i pažljivo izvadite uređaj.
- Uklonite materijal za pakovanje kao i delove za bezbednost pakovanja / bezbednost tokom transporta (ako postoje).
- Proverite da li je sadržaj isporuke potpun.
- Prekontrolišite da li na uređaju i delovima pribora ima transprotnih oštećenja.
- Po mogućnosti sačuvajte pakovanje do isteka garantnog roka.

**Pažnja!**

**Uređaj i materijal za pakovanje nisu dečje igračke! Deca ne smeju da se igraju plastičnim kesama, folijama i sitnim delovima! Postoji opasnost da ih progutaju i tako se uguše!**

- Originalna uputstva za upotrebu
- Bezbednosne napomene

**3. Namensko korišćenje**

Lančana testera predviđena je za obaranje stabala kao i za rezanje debla, grana, drvenih greda, dasaka itd. i može da se koristi za uzdužno i poprečno rezanje. Ona nije namenjena za rezanje drugih materijala nego samo drveta.

Uređaj sme da se koristi samo za namenu za koju je predviđen. Svaka drugačija upotreba nije namenska. Za štete ili povrede svih vrsta koje iz toga proizađu, odgovoran je korisnik/rukovaoc, a nikako proizvođač.

Molimo da obratite pažnju na to da naši uređaji nisu podesni za korišćenje u komercijalne, zantatske ili industrijske svrhe. Ne preuzimamo garanciju ako se uređaj koristi u komercijalne i industrijske svrhe kao i sličnim delatnostima.

#### 4. Tehnički podaci

Mrežni napon: .....230-240 V~ 50 Hz  
 Nazivna snaga: ..... 1800 W  
 Broj obrtaja kod praznog hoda: .....7800 min<sup>-1</sup>  
 Duljina reza maks.: ..... 356 mm  
 Duljina reza maks.: ..... 325 mm  
 Brzina rezanja kod nazivnog broja obrtaja: .....13,5 m/s  
 Količina punjenja uljnog tanka: ..... 160 ml  
 Težina sa sabljom + lanac: .....5,0 kg  
 Klasa zaštite: ..... II (dvostruka izolacija)/□

##### Oregon

Lanac: ..... 91PJ052X  
 Vođica: .....140SDEA041

##### Kangxin

Lanac: .....ALP-50-52S  
 Vođica: .....AP14-53-507P

##### Buka i vibracije

Vrednosti buke i vibracija utvrđene su u skladu s normom EN 62841.

Nivo zvučnog pritiska  $L_{pA}$  ..... 84,6 dB(A)  
 Nesigurnost  $K_{pA}$  ..... 3 dB  
 Intenzitet buke  $L_{WA}$  ..... 104,6 dB(A)  
 Nesigurnost  $K_{WA}$  ..... 2,55 dB  
 Nivo zvučne snage, garantovani  $L_{WA}$  ..... 108 dB

##### Nosite zaštitu za sluh.

Usled uticaja buke može doći do oštećenja sluha.

Ukupne vrednosti vibracija (vektorski zbir u tri pravaca) utvrđene su u skladu sa EN 62841-1 i EN 62841 -4-1.

##### Ručka pod opterećenjem

Vrednost emisije vibracija prednje ručke

$$a_h = 5,781 \text{ m/s}^2$$

Vrednost emisije vibracija zadnje ručke

$$a_h = 4,039 \text{ m/s}^2$$

Tolerancija  $K = 1,5 \text{ m/s}^2$

- Navedena ukupna vrednost vibracija i navedena vrednost emisije buke su izmerene prema normiranom postupku kontrole i mogu da se koriste u svrhu upoređivanja jednog elektroalata sa drugim.
- Navedena ukupna vrednost vibracija i navedena vrednost emisije buke mogu takođe da se koriste za privremenu procenu opterećenja.

##### Upozorenje:

- Zavisno od načina korišćenja elektroalata, a naročito od vrste radnog predmeta, emisije vibracija i buke mogu da se razlikuju od navedenih vrednosti tokom stvarnog korišćenja elektroalata.
- Pokušajte da izloženost vibracijama i buci bude što manja. Primer mera za smanjenje izloženosti vibracijama su nošenje rukavica kod upotrebe alata i ograničavanje vremena rada. Pri tom treba uzeti u obzir sve segmente ciklusa rada (na primer, vreme kad je elektroalat isključen, kao i vreme kad je uključen, ali radi bez opterećenja).

##### Ograničite stvaranje buke i vibracija na minimum!

- Koristite samo besprekorne uređaje.
- Redovno održavajte i čistite uređaj.
- Prilagodite svoj način rada uređaju.
- Ne preopterećujte uređaj.
- Prema potrebi pošaljite uređaj na kontrolu.
- Ako uređaj ne upotrebljavate, onda ga isključite.
- Nosite zaštitne rukavice.

#### 5. Pre puštanja u pogon

Pre uključivanja proverite odgovaraju li podaci na tipskoj pločici podacima o mreži.

**Pre nego počnete da podešavate uređaj, izvucite utikač iz utičnice.**

**Pažnja!** Lančanu testeru priključite na strujnu mrežu tek kada je ona u potpunosti montirana i kad je podešena napetost lanca. Kada radite s lančanom testerom uvek nosite zaštitne rukavice kako biste izbegli povrede.

##### 5.1 Montaža sablje i lanca testere

- Pažljivo raspakujte sve delove i proverite jesu li svi na broju (sl. 2-3).
- Istisnite pokrov lančanika u smeru strelice (1)

- iz blokade (sl. 4).
- Otpustite zavrtnaj za učvršćenje pokrova lančanika (sl. 5).
- Umetnite lanac u obodni žleb sablje (sl. 6/poz. A).
- Sablju i lanac umetnite u prihvatnik lančane testere kao što je prikazano na slici (sl. 6). Pritom lanac vodite oko pogonskog lančanika (sl. 6/poz.B).
- Stavite pokrov lančanika i pričvrstite ga zavrtnjem (sl. 7). Pažnja! Zavrtnaj za učvršćenje pričvrstite do kraja tek nakon podešavanja napetosti lanca (vidi tačku 5.2).

### 5.2 Zatezanje lanca testere

Pažnja! Pre kontrole i podešavanja uvek izvucite mrežni utikač. Kada radite s lančanom testerom uvek nosite zaštitne rukavice kako biste izbegli povrede.

- Za nekoliko obrtaja otpustite zavrtnaj za učvršćenje pokrova lančanika (sl. 4).
- Pomoću zavrtnja za zatezanje podesite napetost lanca (sl. 8). Lanac testere je pravilno napet kada može da se u sredini sablje nadigne za oko 3-4 mm (sl. 9).
- Stegnite zavrtnaj za učvršćenje pokrova lančanika (sl. 7).

**Pažnja!** Svi članci testere moraju pravilno da ulegnu u utor vodilice sablje.

### Napomene za zatezanje lanca:

Da bi se omogućio bezbedan rad, lanac testere mora da bude pravilno zategnut. Lanac testere je pravilno zategnut kada može da se u sredini sablje nadigne za oko 3 - 4mm. Pošto se lanac tokom rezanja zagrejava i stoga mu se povećava duljina, svakih 10 minuta proveravajte njegovu zategnutost i po potrebi je korigujte. To naročito vredi za nove lance. Nakon svršetka rada olabavite lanac, jer će kod hlađenja da se skрати. Na taj način sprečićete štete.

### 5.3 Podmazivanje lanca testere

**Pažnja!** Pre kontrole i podešavanja uvek izvucite mrežni utikač. Kada radite s lančanom testerom uvek nosite zaštitne rukavice kako biste izbegli povrede.

**Pažnja!** Nikada nemojte da radite s lancem bez ulja za podmazivanje! Korišćenje lančane testere bez ulja ili kada je nivo ulja ispod oznake minimuma (sl. 10/poz. B) dovodi do oštećenja testere!

**Pažnja!** Obratite pažnju na razliku u temperaturi: Razlika u temperaturi zahteva sredstva za podmazivanje s jako različitim viskozitetima. Kod nižih temperatura trebate ređa ulja (manji viskozitet) kako bi se stvorio dovoljan film za podmazivanje. Ako ćete isto ulje koristiti leti, ono će se zbog viših temperatura dalje da se razređuje. Film za podmazivanje može stoga da se istroši, a lanac će da se pregreje i prouzroči štete. Nadalje, ulje za podmazivanje će izgoreti šta će da dovede do nepotrebnog stvaranja štetnih tvari.

### Punjenje tanka za ulje:

- Lančanu testeru odložite na ravnu površinu.
- Očistite područje oko poklopca tanka (sl. 10/poz. A) i zatim ga otvorite.
- Tank napunite uljem za podmazivanje lanca testere. Pritom pazite da u tank ne dospe prljavština koja bi mogla da začepi sapnicu za ulje.
- Zatvorite poklopac tanka za ulje.

## 6. Rukovanje

### 6.1 Priklučivanje snabdevanja strujom

- Mrežni kabl priključite na podesan produžni kabl. Obratite pažnju da produžni kabl bude dimenzionisan za snagu lančane testere.
- Produžni kabl, kao što je prikazano na sl. 12, osigurajte od vučnih sila i slučajnog isključivanja.
- Produžni kabl priključite na propisno instaliranu utičnicu sa zaštitnim kontaktom.

Preporučamo da koristite obojeni kabl (crveni ili žuti). To smanjuje opasnost od slučajnog oštećivanja lančanom testerom.

### 6.2 Uključivanje/isključivanje

#### Uključivanje

- Lančanu testeru držite sa obe ruke za ručke, kao što je prikazano na sl. 13 (palac ispod ručke).
- Pritisnite i držite tako blokadu uključivanja (sl. 1/poz. 5).
- Pomoću prekidača za uključivanje/isključivanje uključite lančanu testeru. Sada opet možete da pustite blokadu uključivanja.

### Isključivanje

Pustite prekidač za uključivanje/isključivanje (sl. 1/poz. 6).

Ugrađena kočnica u najkraćem vremenu zaustavlja kružno kretanje lanca. Kada prekidate rad, uvek izvucite mrežni utikač.

**Pažnja!** Testeru nosite držeći je samo za prednju ručku! Ako biste priključenu testeru nosili držeći je samo za stražnju ručku gde je prekidač, moglo bi se dogoditi da slučajno istodobno uključite blokadu uključivanja i prekidač za uključivanje/isključivanje, pa bi se testera pokrenula.

### 6.3 Zaštitne naprave

#### Kočnica motora

Motor zaustavlja lanac testere čim se pusti prekidač za uključivanje/isključivanje (sl. 1/poz. 6) ili se prekine dovod struje. Na taj način bitno se smanjuje opasnost od povrede zbog zaustavljanja lanca.

#### Kočnica lanca

Kočnica lanca je zaštitni mehanizam koji se aktivira na prednjoj zaštiti ruke (sl. 1/poz. 2). Ako testera trzne unazad zbog povratne sile, aktivira se kočnica lanca i zaustavlja lanac za manje od 0,1 sekunde.

Redovito kontrolišite funkciju kočnice lanca. U tu svrhu preklonite zaštitu ruke (sl. 1/poz. 2) prema napred i nakratko uključite lančanu testeru. Lanac testere ne sme da se pokrene.

Povucite prednju zaštitu ruke (sl. 1/poz. 2) nazad tako da se ona uglavi, kako biste otpustili kočnicu lanca.

**Pažnja!** Nemojte da koristite testeru ako zaštitne naprave ne funkcionišu besprekorno. Nemojte da pokušavate sami da popravljate sigurnosne zaštitne naprave, nego se obratite našem servisu ili sličnoj kvalifikovanoj radionici.

#### Zaštita ruku

Prednja zaštita ruke (istovremeno i kočnica lanca) (sl. 1/poz. 2) i stražnja zaštita ruke (sl. 2/ poz. 14) štite prste od povreda koje bi nastale u kontaktu s lancem testere ako bi on puknuo zbog prevelikog opterećenja.

## 7. Rad s lančanom testerom

### 7.1 Priprema

Pre svake upotrebe proverite sledeće tačke, kako biste mogli da radite bezbednije:

#### Stanje lančane testere

Pregledajte testeru pre početka rada, da li je oštećeno kućište, mrežni kabl, lanac ili sablja. Nikada nemojte da radite s očito oštećenim uređajem.

#### Posuda za ulje

Stanje napunjenosti posude za ulje. Tokom rada proveravajte ima li dovoljno ulja. Nikada ne pokrećite testeru ako nema ulja ili je njegov nivo ispod minimalne oznake (sl. 10/poz. B), kako biste izbegli njezino oštećivanje.

Jedno punjenje dovoljno je za rezanje u trajanju od 15 minuta, ovisno o pauzama i opterećenju.

#### Lanac testere

Zategnutost lanca, stanje oštrica. Što je lanac oštrij, to lakše je kontrolisati testeru i njome upravljati. Isto važi za zategnutost lanca. Tokom rada svakih 10 minuta proveravajte zategnutost lanca, kako biste održali visoku bezbednost rada! Jačem istezanju naročito su sklони novi lanci.

#### Kočnica lanca

Proverite funkciju kočnice lanca kao što je opisano u poglavlju "Zaštitne naprave" i otpustite je.

#### Zaštitna odeća

Obavezno nosite odgovarajuću pripijenu zaštitnu odeću kao što su zaštitne hlače, rukavice i cipele.

#### Zaštita za sluh i zaštitne naočari

Kod obaranja stabala i radova u šumi obavezno nosite zaštitni šlem s integrisanom zaštitom za sluh i lice. On takođe pruža zaštitu od grana koje padaju ili povratno udaraju.

### 7.2 Objašnjenje pravilnog postupka kod radova na tlu tokom obaranja drva (sl. 14-17)

Ako dve ili više osoba istodobno režu i obaraju stabla, tada bi odstojanje između osoba koje obaraju i režu trebalo da iznosi najmanje duplu visinu oborenog drveta (sl. 14). Kod padanja stabla obratite pažnju na to, da druge osobe ne budu izložene opasnosti, da stablo ne pogodi vodove za snabdevanje energijom i da se ne prouzroče materijalne štete. Ako bi neko stablo došlo u kontakt s energetskim vodom, odmah o tome

obavestite ovlašćeno preduzeće za snabdevanje energijom. Kod radova s testerom na obronku, rukovalac testerom mora da se nalazi poviše stabla koje obara, jer stablo nakon pada može da se otkotrlja ili sklizne nizbrdo (sl.15).

Pre obaranja mora da bude isplaniran i, po potrebi, oslobođen put bega u slučaju nužde. Put bega u nuždi mora s obzirom na liniju padanja da vodi koso unazad, kao što je to prikazano na slici 16 (A= opasna zona, B= smer padanja, C= područje bega).

Pre obaranja treba, naravno, da se razmotri nagib stabla, položaj najveće grane i smer vetra, kako bi mogao da se proceni smer padanja stabla. Uklo- nite s drveta prljavštinu, kamenje, labavu koru, stezaljke i žicu.

#### **Urezivanje (sl. 17)**

Pod pravim uglom na smer padanja napravite urez (A) dubine 1/3 prečnika stabla, kao što je prikazano na slici 17. Najpre urežite donji vodoravni urez (1). Na taj način sprečićete ukleštenje lančane testere ili vodilice kod drugog urezivanja.

#### **Urezivanje završnog reza obaranja (sl. 17)**

Rez obaranja urežite najmanje 50 mm iznad horizontalnog reza. Rez obaranja (B) vršite paralelno s horizontalnim urezom. Rez obaranja urežite samo toliko duboko, da preostane još samo deo (ostatak obaranja) (D) koji može da posluži kao zglob. Taj preostali segment sprečava da se stablo okrene i padne u pogrešnom smeru. Nemojte da prorežete taj segmenat. Kod približavanja reza obaranja segmentu drvo bi trebalo da počne padati. Ako bi se pokazalo da drvo verovatno neće da padne u željenom smeru (C) ili se nagne nazad pa uklešti testeru, prekinite rez obaranja i u svrhu otvaranja reza i premeštanja stabla u pravilnu liniju padanja umetnite drveni, plastični ili aluminijumski klin. Kada drvo počne padati, izvadite testeru iz ureza, isključite je, odložite i napustite opasno područje planiranim putem za beg. Pazite na grane koje padaju i pazite da se ne spotaknete.

#### **Rezanje grana**

Pod tim podrazumevamo odvajanje grana s obo- renog stabla. Tokom rezanja grana, ostavite veće grane koje stoje prema dole i podupiru stablo tako dugo dok se ono ne prereže. Manje grane uklo- nite prema slici 18 (A= smer rezanja grana, B= odstojanje od tla!)

Grane koje podupiru ostavite tako dugo dok se drvo ne prereže i režite ih odozdo prema gore.

Grane koje su napregnute treba da se režu odoz- do prema gore kako bi se sprečilo ukleštenje testere.

#### **Rezanje stabla**

Pod ovim podrazumevamo rezanje oborenog stabla na delove. Pazite na svoju stabilnost i pravilnu raspodelu težine tela na obe noge. Po mogućnosti pokušajte stablo podložiti i podupreti granama, gredama ili klinovima. Sledite jednos- tavnna uputstva za lakše rezanje. Kad cela dužina stabla nalegne jednakomerno, kao što je prikaza- no na slici 19, reže se odozdo prema dole. Pazite da pritom ne zarežete u tlo.

Kad stablo naleže na jednom svojem kraju, kao što je prikazano na slici 20, najpre prerežite 1/3 prečnika stabla s donje strane prema gore (A) kako biste izbegli iverje. Drugi rez vršite odozgo (2/3 prečnika) u visini prvog reza (B) (kako biste izbegli ukleštenje).

Kad stablo naleže na oba svoja kraja, kao što je prikazano na slici 21, najpre prerežite 1/3 prečnika stabla s gornje strane prema dole (A) kako biste izbegli iverje. Drugi rez vršite odozdo (2/3 prečnika) u visini prvog reza (B) (kako biste izbegli ukleštenje).

Kod rezanja na kosini uvek stojte iznad stabla, kao što je prikazano na slici 15. Kako biste u momentu kad prerežete stablo zadržali punu kon- trolu, pri kraju reza smanjite pritisak rezanja bez da olabavite stisak na ručkama lančane testere. Pripremite da lanac testere ne dotiče tlo. Nakon svršetka rezanja pričekajte da se lanac testere umiri, pre nego ćete odatle da uklonite testeru. Uvek isključite motor testere pre nego se premes- tite na drugo drvo.

#### **7.3 Povratni udarac**

Pod povratnim udarcem podrazumevamo nagli trzaj testere uvis ili unazad. Razlozi su većinom u doticanju obratka vrhom sablje ili ukleštenje lanca testere.

Kod povratnog udarca neposredno nastaju velike sile. Stoga lanac testere reagije većinom nekon- trolisano. Posledice su često teške povrede ruko- vaoca testerom ili okolnih osoba.

Posebno velika opasnost od povratnog udarca postoji kod bočnog, kosog ili uzdužnog rezanja, jer ne može da se koristi čeljusni graničnik. Zato po mogućnosti izbegavajte takve korake i budite naročito oprezni ako ne možete da ih izbegnete! Opasnost od povratnog udarca je najveća kada



koristite testeru u području vrha sablje, jer je tamo djelovanje poluge najveće (sl. 22). Stoga po mogućnosti pokušajte uvek da namestite testeru ravno i blizu čeljusnog graničnika (sl. 23).

#### **Pažnja!**

- Uvek pazite na pravilnu zategnutost lanca!
- Koristite samo besprekorne lančane testere!
- Radite samo s propisno naoštrenim lancem!
- Nikad nemojte da testerišete preko visine ramena!
- Nikad nemojte da testerišete s gornjim rubom ili vrhom sablje!
- Testeru uvek držite čvrsto sa obe ruke!
- Po mogućnosti uvek koristite čeljusni graničnik kao oslonac poluge!

#### **Rezanje drva koje je zategnuto**

Rezanje drva koje je zategnuto zahteva poseban oprez! Drvo koje je zategnuto silama i koje bi rezanjem moglo da se oslobodi, reaguje katkad potpuno nekontrolisano.

To može da dovede do najtežih povreda, čak i do smrti (sl. 24-26).

Takve radove trebali bi da izvode samo školovani stručnjaci.

## **8. Zamena mrežnog priključnog voda**

Ako se ošteti mrežni priključni vod ovog uređaja, mora da ga zameni proizvođač ili njegova servisna služba ili kvalifikovano lice, kako bi se izbegle opasnosti.

## **9. Čišćenje, održavanje i porudžbina rezervnih delova**

#### **Pažnja!**

- Pre svakog čišćenja izvucite mrežni utikač.
- Kod čišćenja nikada nemojte da uranjate uređaj u vodu ili druge tečnosti.

#### **9.1 Čišćenje**

- Redovno čistite mehanizam za zatezanje tako da ga izduvate komprimovanim vazduhom ili očistite četkom. Za čišćenje nemojte da koristite nikakav alat.
- Ručke ne smeju da budu masne kako bi mogli čvrsto da se za njih uhvatite.
- Po potrebi čistite uređaj vlažnom krpom i blagom sapunicom.

- Ako lančanu testeru ne koristite dulje vreme, iz tanka uklonite ulje za podmazivanje lanca. Nakratko uronite lanac i sablju u uljnu kupku i zatim ih omotajte masnom hartijom.

#### **9.2 Ugljene četkice**

Kod prekomjernog iskrenja potrebno je da električar provjeri ugljene četkice.

Pažnja! Ugljene četkice smije zamijeniti samo električar.

#### **9.3 Održavanje**

##### **Zamena lanca testere i sablje**

Sablja mora da se zameni, ako

- je žleb vodilice sablje istrošen.
- čeon lančanik u sablji oštećen ili istrošen.

U tom slučaju postupite kao što je opisano u poglavlju "Montaža sablje i lanca testere"!

##### **Ispitivanje automatskog podmazivanja lanca**

Redovno proveravajte funkciju automatskog podmazivanja lanca, kako biste izbegli pregrevanje i sa time povezana oštećenja sablje i lanca testere. Stoga vrh sablje usmerite prema glatkoj površini (dasci, izrezanoj površini drva) i pustite da testera radi.

Ako za to vreme ostane trag ulja koji se povećava, automatsko podmazivanje lanca je u redu. Ako ne ostane jasan trag ulja, molimo da pročitate odgovarajuća uputstva u poglavlju "Traženje greške"! Ako Vam ne pomognu ni ta uputstva, molimo da se obratite našem servisu ili sličnoj kvalifikovanoj radionici.

**Pažnja!** Pritom ne dotičite površinu. Držite dovoljno bezbednosno odstojanje (oko 20 cm).

##### **Oštrenje lanca testere**

Efektivan rad s lančanom testerom moguć je samo ako je testera u dobrom stanju i oštra. Na taj način smanjuje se i opasnost od povratnog udara. Lančana testera može da se naoštiri u svakoj specijalizovanoj prodavnici. Nemojte sami da pokušavate naoštiriti lanac ako nemate odgovarajući alat i potrebno iskustvo.

#### 9.4 Porudžbina rezervnih delova:

Kod porudžbine rezervnih delova trebali biste da navedete sledeće podatke:

- Tip uređaja
- Kataloški broj uređaja
- Identifikacioni broj uređaja
- Broj potrebnog rezervnog dela

Aktuelne cene nalaze se na web strani [www.isc-gmbh.info](http://www.isc-gmbh.info)

### 10. Napomene za zaštitu okoline/ zbrinjavanje

Kada uređaju jednom istekne vek trajanja, predajte ga na propisno mesto za zbrinjavanje. Odrežite mrežni kabl kako biste sprečili zloupotrebe. Uređaj ne bacajte u kućno smeće nego ga u interesu zaštite okoline predajte sakupljalištu elektrouređaja. Vaša nadležna opština rado će da Vam pruži informacije o adresama i radnim vremenima. Materijal za pakovanje i istrošeni pribor takođe predajte predviđenom sakupljalištu.

### 11. Skladištenje

Uređaj i njegov pribor spremite na tamno i suvo mesto zaštićeno od smrzavanja, kojem deca nemaju pristup. Optimalna temperatura za čuvanje je između 5 i 30 °C. Električni alat čuvajte u originalnom pakovanju.



Samo za zemlje EU

Ne bacajte elektro-alate u kućno smeće!

Shodno evropskoj smernici 2012/19/EU o starim električnim i elektronskim uređajima i primeni državnog prava, istrošeni elektro-alati mora da se odvojeno sakupe i eliminišu na ekološki primeren način u stanici za recikliranje.

Alternativa recikliranju prema zahtevima za povrat uređaja:

Vlasnik elektro-uređaja alternativno je obavezan da umesto povrata robe u slučaju predaje vlasništva učestvuje u stručnom eliminisanju elektro-uređaja. Stari uređaj može da se u tu

svrhu prepusti i stanici za preuzimanje rabljenih uređaja koja će provesti odstranjivanje u smislu državnog zakona o reciklaži i otpadu. Zakonom nisu obuhvaćeni delovi pribora ugradjeni u stare uređaje i pomoćni materijali bez električnih elemenata.

Potpuno ili delimično štampanje ili umnožavanje dokumentacije i službenih papira koji su priloženi proizvodu dozvoljeno je samo uz izričitu saglasnost firme iSC GmbH.

Zadržavamo pravo na tehničke promene

- Proizvod ispunjava zahteve standarda EN 61000-3-11 i podleže uslovima specijalnog priključivanja. To znači da nije dozvoljeno priključivanje na priključno mesto izabrano po želji.
- U nekim nepovoljnim okolnostima uređaj može da izazove u mreži povremena kolebanja napona.
- Proizvod je isključivo namenjen priključivanju na mesta u mreži a) koja ne premašuju maksimalnu impendancu  $Z_{\text{sys}} = 0,3 \Omega$ , ili b) koja se mogu trajno opteretiti sa najmanje 100 A po fazi.
- Kao korisnik dužni ste da proverite, a po potrebi i da se konsultujete sa distributerom el. energije, da li mesto priključivanja proizvoda ispunjava uslove pod a) ili b).

## 12. Traženje grešaka

### ⚠ Oprez!

Pre traženja greške isključite uređaj i izvucite mrežni utikač.

Sledeća tabela prikazuje simptome greške i opisuje pomoć za njihovo uklanjanje, ako Vaša mašina neće pravilno da radi. Ako na taj način ne možete da lokalizujete i uklonite problem, molimo da se obratite Vašoj servisnoj radionici.

Uzrok	Greška	Pomoć
Lančana pila ne funkcioniše	<ul style="list-style-type: none"> <li>- Aktivisana je kočnica povratnog udarca</li> <li>- Nema snabdevanja strujom</li> <li>- Neispravna utičnica</li> <li>- Oštećen je produžni kabl</li> <li>- Neispravan osigurač</li> </ul>	<ul style="list-style-type: none"> <li>- Zaštitu ruke vratite u njen položaj</li> <li>- Proverite snabdevanje strujom</li> <li>- Probajte drugi izvor struje, po potrebi ga zamenite</li> <li>- Proverite kabl, po potrebi ga zamenite</li> <li>- Zamenite osigurač</li> </ul>
Lančana testera radi isprekidano	<ul style="list-style-type: none"> <li>- Oštećen je strujni kabl</li> <li>- Labavi kontakt u utičnici</li> <li>- Labavi unutrašnji kontakt</li> <li>- Neispravan prekidač za uključivanje/isključivanje</li> </ul>	<ul style="list-style-type: none"> <li>- Potražite servisnu radionu</li> <li>- Potražite servisnu radionu</li> <li>- Potražite servisnu radionu</li> </ul>
Suv lanac testere	<ul style="list-style-type: none"> <li>- Nema ulja u tanku</li> <li>- Začepljena rupa za odzvušivanje u poklopcu tanka</li> <li>- Začepljen kanal za ulje</li> </ul>	<ul style="list-style-type: none"> <li>- Dosipajte ulje</li> <li>- Očistite poklopac</li> <li>- Oslobodite kanal</li> </ul>
Kočnica lanca ne funkcioniše	<ul style="list-style-type: none"> <li>- Problem s mehanizmom za uključivanje u prednjoj zaštiti ruke</li> </ul>	<ul style="list-style-type: none"> <li>- Potražite servisnu radionu</li> </ul>
Lanac/vodilica vrući	<ul style="list-style-type: none"> <li>- Nema ulja u tanku</li> <li>- Začepljena rupa za odzvušivanje u poklopcu tanka</li> <li>- Začepljen kanal za ulje</li> <li>- Lanac je tup</li> </ul>	<ul style="list-style-type: none"> <li>- Dosipajte ulje</li> <li>- Očistite poklopac</li> <li>- Oslobodite kanal</li> <li>- Nabrusite ili zamenite lanac</li> </ul>
Lanac čerupa drvo, vibrira ili ne reže pravilno	<ul style="list-style-type: none"> <li>- Premala zategnutost lanca</li> <li>- Lanac je tup</li> <li>- Lanac istrošen</li> <li>- Zupci testere pokazuju u pogrešnom pravcu</li> </ul>	<ul style="list-style-type: none"> <li>- Podesite zategnutost lanca</li> <li>- Nabrusite ili zamenite lanac</li> <li>- Zamenite lanac</li> <li>- Nanovo montirajte lanac sa zupcima u pravilnom smeru</li> </ul>

## Informacije o servisu

U svim zemljama koje su navedene u našem garantnom listu, imamo kompetentne servisne partnere čije kontakte možete da nađete u garantnom listu. Oni su Vam na raspolaganju za sve slučajeve servisa kao što je popravak, briga oko rezervnih i habajućih delova ili kupovina potrošnih materijala.

Treba da imate u vidu da kod ovog proizvoda sledeći delovi podležu trošenju usled korišćenja ili prirodnom trošenju odnosno potrebni su kao potrošni materijal.

Kategorija	Primer
Brzoabajući delovi*	Sablja, ugljene četkice
Potrošni materijal/ potrošni delovi*	Lanac testere
Neispravni delovi	

\* Nije obavezno da se nalazi u sadržaju isporuke!

U slučaju nedostataka ili grešaka molimo Vas da to prijavite na internet stranici [www.isc-gmbh.info](http://www.isc-gmbh.info). Obratite pažnju na tačan opis greške i u svakom slučaju odgovorite na sledeća pitanja:

- Da li je uređaj već jednom radio ispravno, ili je od samog početka neispravan?
- Da li ste uočili nešto pre pojave kvara (simptom pre kvara)?
- U čemu je, po vašem mišljenju, kvar u funkcionisanju uređaja (glavni simptom)?  
Opišite taj kvar.

## Garantni list

Poštovani kupče,  
naši proizvodi podležu strogoj kontroli kvaliteta. Ako ovaj uređaj ipak ne bi radio besprekorno, veoma nam je žao i molimo vas da se obratite našem servisu na adresu navedenu na ovom garantnom listu. Na raspolaganju smo vam takođe na navedenom telefonskom broju servisa. Za garantni zahtev važi sledeće:

1. Ovi garantni uslovi se isključivo odnose na potrošače, tj. fizička lica koja ovaj proizvod ne žele koristiti ni u okviru privredne delatnosti, niti u drugim samostalnim delatnostima. Ovi garantni uslovi regulišu dodatne garancije, koje dole naveden proizvođač garantuje zajedno sa zakonskom garancijom kupcima svojih novih uređaja. Ova garancija se ne odnosi na Vaše zakonske garantne zahteve. Naša garantna usluga za Vas je besplatna.
2. Garancija se isključivo odnosi na nedostatke novog uređaja dole navedenog proizvođača koji ste kupili, a koji su posledica grešaka na materijalu ili fabričkih grešaka; usluga je po našem izboru ograničena na uklanjanje takvih nedostataka na uređaju ili zamenu uređaja.  
Molimo da obratite pažnju na to da naši uređaji nisu podesni da se koriste za komercijalne, zanatske ili industrijske svrhe. Stoga se ugovor o garanciji neće realizovati, ako je uređaj u periodu garancije korišćen za komercijalne, zanatske ili industrijske svrhe, ili je bio izložen identičnom opterećenju.
3. Naša garancija ne obuhvata:
  - Štete na uređaju koje nastaju zbog nepridržavanja uputstava za montažu ili zbog nestručne instalacije, nepoštovanja uputstava za upotrebu (kao npr. zbog priključka na pogrešan napon strujne mreže ili vrstu struje) ili nepridržavanja odredbi za održavanje i bezbednosnih odredbi, ili zbog izlaganja uređaja nenormalnim uslovima okoline, ili zbog nedostatka nege i održavanja.
  - Štete na uređaju koje nastaju zbog zloupotrebe ili nestručne primene (kao npr. preopterećenje uređaja ili korišćenje nedozvoljenih namenskih alata ili pribora), zbog prodiranja stranih tela u uređaj (kao npr. pesak, kamenje ili prašina, transportna oštećenja), zbog primene sile ili spoljnih dejstvanja (npr. oštećenja zbog pada).
  - Štete na uređaju ili delovima uređaja čiji je uzrok prirodno trošenje upotrebom, uobičajeno ili ostalo trošenje.
4. Garantni rok iznosi 60 meseca, a počinje sa datumom kupovine uređaja. Garantni zahtevi stupaju na snagu pre isteka roka unutar dve sedmice nakon što ste primetili kvar. Stupanje garantnih zahteva na snagu nakon isteka garantnog roka je isključeno. Popravak ili zamena uređaja neće rezultovati produženjem garantnog roka, niti će zbog ove usluge za uređaj ili eventualno ugrađene rezervne delove stupiti na snagu novi garantni rok. To takođe važi kod korišćenja usluga na licu mesta.
5. Za zahtevanje garancije neispravan uređaj treba prijaviti na: [www.isc-gmbh.info](http://www.isc-gmbh.info). Molimo vas da držite spreman račun ili neki drugi dokaz o tome da ste kupili novi uređaj. Uređaji kojima neće biti priložen odgovarajući dokaz ili će biti poslani bez tablice s oznakom tipa, isključeni su iz realizacije garancije na osnovu nedostatka mogućnosti svrstavanja. Ako naša garancija obuhvata dotični kvar na uređaju, odmah ćemo vam poslati popravljen ili novi uređaj.

Podrazumeva se da ćemo vam uz nadoknadu troškova ukloniti kvarove na uređaju koje garancija ne obuhvata ili ih više ne obuhvata. Molimo vas da nam u tom slučaju pošaljete uređaj na adresu našeg servisa.

Upozoravamo na ograničenje ove garancije za habajuće, istrošene i neispravne delove u skladu s garantnim uslovima u ovim uputstvima za upotrebu.

**İçindekiler**

1. Güvenlik uyarıları
2. Alet açıklaması ve sevkiyatın içeriği
3. Kullanım amacına uygun kullanım
4. Teknik özellikler
5. Çalıştırmadan önce
6. Çalıştırma
7. Zincirli testere ile çalışma
8. Elektrik kablosunun değiştirilmesi
9. Temizleme, Bakım ve Yedek Parça Siparişi
10. Çevre koruma/bertaraf etme uyarıları
11. Depolama
12. Arıza arama

**Dikkat!**

Yaralanmaları ve hasarları önlemek için aletlerin kullanımında bazı iş güvenliği önlemlerinin alınması gereklidir. Bu nedenle Kullanma Talimatını / Güvenlik Uyarılarını dikkatlice okuyun. İçerdiği bilgilere her zaman ulaşabilmek için kullanma talimatını iyi bir yerde saklayın. Aleti kullanmak için başka kişilere verdiğinizde bu Kullanma Talimatını / Güvenlik Uyarılarını da birlikte verin. Firmamız, kullanma talimatına riayet etmemekten kaynaklanan iş kazaları ve hasarlardan herhangi bir sorumluluk üstlenmez.

**1. Güvenlik uyarıları**

Güvenlik uyarıları ekteki kitapçıkta bulunur!

**İkaz!**

**Bu elektrikli aletin açıklanan bütün güvenlik uyarıları, talimatlar, görseller ve teknik özelliklerini okuyun.** Aşağıdaki talimatlara riayet edilmemesi durumunda elektrik çarpması, yangın ve/veya ağır yaralanmalar meydana gelebilir. **Güvenlik uyarıları ve talimatları gelecekte kullanmak için saklayın.**

**Testere üzerindeki semboller (Şekil 27):**

1. Kullanım kılavuzunu okuyunuz
2. İş gözlüğü takınız
3. Kulaklık takınız
4. Testereyi yağmurda bırakmayınız
5. Elektrik kablosu hasar gördüğünde veya koptuğunda derhal fişi prizden çıkarın
6. Azami kesme derinliği  
 $v_p$ : 13,5 m/s
7. Geri tepme ölümle sonuçlanabilecek yaralanmalara sebep olabilir.
8. Zincirli testereyi daima iki elinizle sıkıca tutun.
9. İşletmeye almadan önce zincir frenini boşaltın!

**2. Alet açıklaması ve sevkiyatın içeriği****2.1 Alet açıklaması (Şekil 1-3)**

1. Pençe dayanağı
2. Ön el koruması
3. Ön sap
4. Arka el sapı
5. Çalıştırma blokağı
6. Açık/ Kapalı şalteri
7. Yağ deposu kapağı
8. Zincir dişlisi kapağı

9. Zincir dişlisi kapağı civatası
10. Zincir germe civatası
11. Yağ seviyesi göstergesi
12. Kablo çekme yükü azaltması
13. Kablo
14. Arka el koruması
15. Pala
16. Zincir
17. Pala koruması

**2.2 Sevkiyatın içeriği**

Kullanma talimatının sevkiyatın içeriği bölümünde yazılı olan parçaların tamamının ambalaj içinden çıkıp çıkmadığını kontrol edin. Herhangi bir parçanın eksik olması durumunda, ürünü satın aldıktan sonraki en geç 5 iş günü içinde geçerli kasa fişi veya fatura ile birlikte Servis Merkezimize veya ürünü satın aldığınız en yakın yapı marketine başvurunuz. Bu konu ile ilgili olarak, Kullanma Talimatının son bölümünde yer alan Garanti Yönetmeliğindeki garanti tablosunu dikkate alınız.

- Ambalajı açın ve aleti dikkatlice ambalajın içinden çıkarın.
- Ambalaj malzemelerini ve ambalaj ve transport emniyetlerini sökün (bulunması halinde).
- Ambalaj içindeki parçaların eksik olup olmadığını kontrol edin.
- Alet ve aksesuar parçalarının transport esnasında hasar görüp görmediğini kontrol edin.
- Garanti süresi doluncaya kadar mümkün olduğunda ambalaj malzemelerini saklayın.

**Dikkat!**

**Alet ve ambalaj malzemeleri oyuncak değildir! Çocukların plastik poşet, folyo ve küçük parçalar ile oynaması yasaktır! Çocukların küçük parçaları yutma ve poşetler nedeniyle boğulma tehlikesi vardır!**

- Orijinal Kullanma Talimatı
- Güvenlik Uyarıları


**3. Kullanım amacına uygun kullanım**

Zincirli ağaç kesme testeresi ağaç kesme, ağaç gövdesi, dal, ahşap kolon, tahta, vs. gibi malzemelerin kesilmesi için tasarlanmış olup testere ile enine ve uzunlamasına kesim yapılabilir. Testere, ahşap malzemelerin dışındaki malzemeleri kesmek için uygun değildir.

Makine yalnızca kullanım amacına göre kullanılacaktır. Kullanım amacının dışındaki tüm kullanımlar makinenin kullanılması için uygun değildir. Bu tür kullanım amacı dışındaki kullanımlardan kaynaklanan hasar ve yaralanmalarda, yalnızca kullanıcı/işletici sorumlu olup üretici firma sorumlu tutulamaz.

Lütfen cihazlarımızın ticari, zanaatkarlar veya endüstriyel kullanım için uygun olmadığını ve bu kullanımlar için tasarlanmadığını dikkate alın. Aletin ticari, zanaatkarlar veya endüstriyel veya benzer kullanımlarda kullanılmasından kaynaklanan hasarlar garanti kapsamına dahil değildir.

#### 4. Teknik özellikler

Şebeke gerilimi: .....230-240 V ~ 50 Hz  
Anma güç: ..... 1800 W  
Rölanti devri: .....7800 dev/dak  
Pala uzunluğu ..... 356 mm  
Kesim uzunluğu max.: ..... 325 mm  
Anma devirindeki kesim hızı: ..... 13,5 m/s  
Yağ deposu dolm kapasitesi: ..... 160 ml  
Pala+zincir ağırlık: .....5 kg  
Koruma sınıfı: ..... II (çift izolasyon) / 

#### Oregon

Zincir: ..... 91PJ052X  
Pala: .....140SDEA041

#### Kangxin

Zincir: .....ALP-50-52S  
Pala: .....AP14-53-507P

#### Ses ve titreşim

Ses ve titreşim değerleri EN 62841 normuna göre ölçülmüştür.

Ses basınç seviyesi  $L_{pA}$  ..... 84,6 dB(A)  
Sapma  $K_{pA}$  ..... 3 dB  
Ses güç seviyesi  $L_{WA}$  ..... 104,6 dB(A)  
Sapma  $K_{WA}$  ..... 2,55 dB  
Garanti edilen ses güç seviyesi  $L_{WA}$  ..... 108 dB

#### Kulaklık takın.

Gürültü etkisi işitme kaybına yol açabilir.

Toplam titreşim değerleri (üç yönün vektör toplamı) EN 62841-1 ve EN 62841-4-1 normuna göre ölçülmüştür.

#### Yük altındaki sap

Ön sap titreşim emisyon değeri

$$a_{h1} = 5,781 \text{ m/s}^2$$

Arka sap titreşim emisyon değeri

$$a_{h2} = 4,039 \text{ m/s}^2$$

$$\text{Sapma } K = 1,5 \text{ m/s}^2$$

- Açıklanan titreşim toplam değerleri ve gürültü emisyon değerleri standart test metoduna göre ölçülmüş olup bu değerler, diğer elektrikli aletler ile kıyaslanmasında kullanılabilir.
- Açıklanan titreşim toplam değerleri ve gürültü emisyon değerleri etrafa verilecek rahatsızlığın ve etkinin geçici olarak tahmin edilmesinde de kullanılabilir.

#### İkaz bilgisi:

- Titreşim ve gürültü emisyon değerleri elektrikli aletin gerçek kullanımında, elektrikli aletin kullanım türüne ve özellikle hangi malzemenin işlenmesine bağlı olarak belirtilen değerlerden farklı olabilir.
- Titreşim yüklerini mümkün olduğunca düşük tutmaya çalışın. Titreşim yükünü azaltmaya yönelik alınacak önlemler örneğin aleti kullanmada iş eldiveni takma ve çalışma süresini kısıtlama gibi önlemler olabilir. Burada bütün çalışma süreleri dikkate alınacaktır (örneğin elektrikli aletin kapalı olduğu, açık fakat yük altında olmaksızın çalıştığı süreler gibi).

#### Makineden kaynaklanan gürültü ve titreşim oluşmasını asgariye indirin!

- Sadece hasarlı ve arızalı olmayan aletler kullanın.
- Aletlerin düzenli olarak bakımını yapın ve temizleyin.
- Çalışma tarzınızı alete göre ayarlayın.
- Aletlerinize aşırı yüklenmeyin.
- Gerekliğinde arızalı aletin kontrol edilmesini sağlayın.
- Aleti kullanmadığınızda kapatın.
- İş eldiveni takın.

#### 5. Çalıştırmadan önce

Makineyi elektrik şebekesine bağlamadan önce makinenin tip etiketi üzerinde belirtilen değerlerin elektrik şebekesi değerleri ile aynı olup olmadığını kontrol edin.

**Makine üzerinde ayar işlemi yapmadan önce daima fişi prizden çıkarın.**



**Dikkat!** Zincirli testereyi ancak, montajı tamamen yapıldığında ve zincir gerginliği ayarlandığında elektrik şebekesine bağlayın. Zincirli testere üzerinde çalışacağınızda yaralanmaları önlemek için daima iş eldiveni takın.

### 5.1 Pala ve zincirin montajı

- Parçaları dikkatlice ambalajından çıkarın ve eksik olup olmadıklarını kontrol edin (Şekil 2-3).
- Zincir dişlisi kapağı civatasını açın (Şekil 4).
- Zincir dişlisi kapağını çıkarın (Şekil 5).
- Zinciri şekilde gösterildiği gibi palanın oluğu içine yerleştirin (Şekil 6/Poz. A).
- Pala ve zinciri şekilde gösterildiği gibi zincirli testereye takın (Şekil 6). Bu esnada zinciri zincir dişlisinin üzerine (Şekil 6/ Poz. B) takın.
- Zincir dişlisi kapağını takın bağlantı civatası ile sabitleyin (Şekil 7). Dikkat! Bağlantı civatasını ancak zincir gerginliği ayarı (bkz. Madde 5.2) yapıldıktan sonra takın.

### 5.2 Zincirin gerilmesi

**Dikkat!** Kontrol ve ayar çalışmalarından önce daima elektrik kablosunun fişini prizden çıkarın. Zincirli testere üzerinde çalışacağınızda yaralanmaları önlemek için daima iş eldiveni takın.

- Zincir dişlisi kapağı civatasını birkaç tur açın (Şekil 4).
- Zincir gerginliğini zincir germe civatası ile ayarlayın (Şekil 8). Civata sağa döndürüldüğünde zincir gerginliği artar, civata sola döndürüldüğünde ise zincir gerginliği azalır yani zincir bollaşır. Zincirli testerenin zinciri, zincir palanın ortasında yaklaşık 3-4mm yukarı kaldırıldığında doğru ayarlanmıştır (Şekil 9).
- Zincir dişlisi kapağı civatasını sıkın.

**Dikkat!** Tüm zincir baklaları düzenli şekilde palanın oluğu içinde bulunmalıdır.

### Zincir germe uyarıları:

Kesme çalışmasının emniyetli bir şekilde yapılabilmesi için zincir doğru gerginlikte olmalıdır. Zincir palanın ortasında yaklaşık 3-4mm yukarı kaldırıldığında doğru ayarlanmıştır. Kesme işleminde zincir ısınacağından ve böylece esneme nedeniyle uzunluğu değişeceğinden her 10 dakikada bir zincirin gerginliğini kontrol edin ve gerektiğinde yeniden ayarlayın. Bu durum özellikle yeni zincirler için geçerlidir. Kesme işlemi tamamlandıktan sonra zinciri gevşetin, zira böylece zincirin soğuması hızlanacaktır. Böylece zincirin hasar görmesini engellersiniz.

### 5.3 Zincirin yağlanması

**Dikkat!** Kontrol ve ayar çalışmalarından önce daima elektrik kablosunun fişini prizden çıkarın. Zincirli testere üzerinde çalışacağınızda yaralanmaları önlemek için daima iş eldiveni takın.

**Dikkat!** Zinciri kesinlikle zincir yağı olmaksızın kullanmayın! Zincirli testerenin, zincir yağı olmaksızın veya zincir yağı dolum seviyesi minimum yağ seviyesinin altında (Şekil 10/Poz.B) olduğunda çalıştırılması zincirli testerenin hasar görmesine yol açar!

**Dikkat!** Sıcaklık durumuna dikkat edin: Farklı ortam sıcaklıkları çok farklı viskoziteye sahip yağın kullanılmasını gerektirir. Düşük ortam sıcaklıklarında yeterli yağ tabakasının oluşturulması için ince viskoziteli yağın (düşük viskozite) kullanılması gereklidir. Aynı yağı yaz mevsiminde kullanmak istediğinizde yüksek hava sıcaklığı nedeniyle yağ daha da incelemek ve sıvılaşacaktır. Böylece zincir üzerindeki yağ tabakası tutunamayacak, zincir aşırı derecede ısınacak ve hasar görecektir. Bunun dışında zincir yağı yanacak ve çevreye zarar verecektir.

### Yağ deposuna yağ doldurma:

- Zincirli testereyi düz bir zemine koyun.
- Yağ deposunun etrafını (Şekil 10/Poz. A) temizleyin ve sonra kapağını açın.
- Depoya zincir yağını doldurun. Yağ nozulunun tıkanmasını önlemek için dolum esnasında depoya pislik girmemesine dikkat edin.
- Yağ deposunun kapağını kapatın.

## 6. Çalıştırma

### 6.1 Testerenin elektrik şebekesine bağlanması

- Elektrik kablosunu uygun bir uzatma kablosuna bağlayın. Uzatma kablosunun zincirli testere gücü için yeterli kalınlıkta olmasına dikkat edin.
- Uzatma kablosunu Şekil 12'de gösterildiği gibi çekme kuvveti ve yanlışlıkla çıkarmaya karşı emniyet altına alın.
- Uzatma kablosunu mevzuata uygun olarak döşenmiş topraklı bir prize takın.

İkaz renklerine (kırmızı veya sarı) sahip bir kablonun kullanılmasını tavsiye ederiz. Bu renk kablolar zincirli testerenin kabloya yanlışlıkla zarar vermesini engeller.

## 6.2 Açma/ Kapatma

### Açma

- Zincirli testereyi iki elinizle Şekil 13'de gösterildiği gibi saplarından tutun (baş parmağınız sapın altından geçecektir).
- Çalıştırma blokaj düğmesine (Şekil 1/Poz. 5) basın ve basılı tutun.
- Zincirli testereyi Açık/Kapalı şalteri ile çalıştırın. Çalıştırma blokaj düğmesi tekrar bırakılabilir.

### Kapatma

Açık/Kapalı şalterini (Şekil 1/Poz. 6) bırakın.

Testerede bulunan zincir freni zinciri çok kısa bir zaman içinde durdurur. Çalışmanıza ara vereceğinizde fişi prizden çıkarın.

**Dikkat!** Testereyi sadece ön sapından tutarak taşıyın! Fişi prize bağlı olan testereyi sadece arka sapından tutarak taşıdığınızda yanlışlıkla aynı zamanda çalıştırma blokaj düğmesi ve Açık/Kapalı şalterine basabilir ve bunun sonucunda zincirli testere çalışmaya başlayabilir.

## 6.3 Koruma tertibatları

### Motor freni

Açık/Kapalı şalteri (Şekil 1/Poz.6) bırakılır bırakılmaz veya testerenin cereyan bağlantısı kesildiğinde motor, zinciri frenler. Böylece zincirin dönmeye devam etmesi önlenerek yaralanma riski ortadan kaldırılır.

### Zincir freni

Zincir freni bir koruma mekanizması olup ön el koruması üzerinden devreye alınır (Şekil 1/Poz.2). Zincirli testere geri tepme nedeniyle geriye fırlatıldığında zincir freni devreye girer ve zinciri 0,1 saniyeden az bir sürede durdurur. Zincir freni fonksiyonunu düzenli aralıklarla kontrol edin. Kontrol için el korumasını öne katlayın (Şekil 1/Poz.2) ve zincirli testereyi kısaca çalıştırın. Testere çalışmayacaktır. Zincir frenini açmak için ön el korumasını (Şekil 1/Poz.2) yerine geçinceye kadar geriye çekin.

**Dikkat!** Koruma tertibatları normal şekilde çalışmadığında testereyi kullanmayın. İş güvenliği için olan koruma tertibatlarını kendiniz onarmaya çalışmayın, zira bu arızaların onarımı için firmamızın servisine veya benzer uzman servislerle başvurun.

### El koruması

Ön el koruması (aynı zamanda zincir frenidir) (Şekil 1/Poz.2) ve arka el koruması (Şekil 2/Poz. 14), zincir aşırı yüklenme nedeniyle koptuğunda parmaklarınızı yaralanmaya karşı korur.

## 7. Zincirli testere ile çalışma

### 7.1 Hazırlık

Güvenli bir çalışma için her çalışmaya başlamadan önce aşağıdaki noktaları kontrol edin:

#### Zincirli testerenin durumu

Çalışmaya başlamadan önce zincirli testerenin gövdesi, elektrik kablosu, zincir ve palasını kontrol edin. Kesinlikle bariz hasarı olan aleti çalıştırmayın.

#### Yağ deposu

Yağ deposunun doluluk seviyesi. Çalışma esnasında yağ deposunda yeterli yağ olup olmadığını daima kontrol edin. Depoda yağ olmadığı veya yağ seviyesi min-işaretinin altına düştüğünde (Şekil 10/Poz. B) testereyi kesinlikle çalıştırmayın, aksi takdirde zincirli testere hasar görecektir. Bir depo ortalama olarak, verilen molalara ve yüklenmeye bağlı olarak 15 dakikalık bir çalışma için yeterlidir.

#### Zincir

Zincir gerginliği ve zincir bıçaklarının durumu. Zincir ne kadar iyi bilenmiş olursa zincirli testerenin kullanımı o kadar kolay olur. Aynı durum zincir gerginlik ayanı için de geçerlidir. İş güvenliğinizi yükseltmek için çalışma esnasında her 10 dakikada bir zincir gerginliğini kontrol edin! Özellikle yeni zincirler daha fazla esneme eğilimi gösterirler.

#### Zincir freni

Zincir freni fonksiyonunu „Koruma tertibatları“ bölümünde açıklandığı şekilde kontrol edin ve freni açın.

#### Koruyucu giysi

Çalışma koşullarına uygun dar giysi giyin, iş eldiveni ve emniyetli iş ayakkabısı giyin.

#### Kulaklık ve iş gözlüğü.

Ağaç kesme ve orman işlerinde mutlaka, kulaklık ve maske entegreli bir kask takın. Bu kask sizi düşen dallara karşı korur.

## 7.2 Temel çalışmalarda doğru çalışma tarzı bilgileri

### Ağaç kesme (Şekil 14-17)

Ağaç kesme çalışması, iki veya daha fazla kişiler tarafından aynı anda yapılıyorsa kesilecek ağaç ile kesecek kişi arasındaki mesafe en az iki ağaç uzunluğu kadar olacaktır (Şekil 14). Ağaç kesme çalışması yaparken diğer kişileri tehlikeye sokmaya, yüksek gerilim hatlarına zarar vermeye ve maddi hasarlar oluşturmamaya dikkat edilecektir. Ağaç yüksek gerilim hattına temas ettiğinde yetkili enerji dağıtım kuruluşuna derhal haber verilecektir.

Eğimli arazilerde yapılacak ağaç kesme işleminde zincirli testereyi kullanan kişi kesilecek ağacın üst tarafında duracaktır, zira kesilen ağaç yokuş aşağı yöne düşeceğinden veya kayacağından tehlike yaratacaktır (Şekil 15).

Kesme işlemine başlamadan önce bir kaçış yolu planlanmalı ve gerektiğinde bu yol açılmalıdır. Kaçış yolu, Şekil 16'da gösterildiği gibi beklenen düşme çizgisinden arka yönde olmalıdır (A=Tehlike bölgesi, B= Düşme yönü, C=Kaçış bölgesi).

Kesme işlemine başlamadan önce ağacın doğal eğikliği, büyük dalların konumu ve rüzgar yönü dikkate alınacak ve böylece ağacın düşme yönü tayin edilebilecektir. Ağaç üzerindeki psilikler, taşlar, kabuklar, çiviler, kamalar ve teller temizlenecektir.

### Çentik kesimi yapma (Şekil 17)

Ağacın düşme yönüne dik açı ile, Şekil 17'de gösterildiği gibi ağaç kalınlığının 1/3'ü kadar derinlikte bir çentik (17) kesimi yapın. Önce alt yatay çentik kesimini (1) yapın. Böylece zincir veya palanın ikinci çentik kesimi yapılacağında sıkışması önlenir.

### Nihai kesme (Şekil 17)

Ağacın nihai kesimi yapılacak yer yatay çentik kesiminin en az 50 mm üzerinde olacaktır. Nihai kesimi (B) yatay çentik kesimine paralel olarak gerçekleştirin. Nihai kesimi ağacın kesilen yerinde bir parça (kalan kütük parçası) (D) kalacak derinlikte yapın ve bu kalan parça bir menteşe görevini görecek. Kalan parça ağacın dönüp yanlış yöne düşmesini engeller. Bu kalacak parçayı tam olarak kesmeyin. Nihai kesimi yaparken kalan parçaya yaklaşıldığında ağaç düşmeye başlamalıdır. Eğer ağacın planlanan düşme yönüne (C) doğru düşmeyeceği ortaya çıktığında veya geriye yattığında ve zincir sıkıştığında kesim işlemine

durdurun ve testereyi sıkıştığı yerden çıkarmak için ahşap, alüminyum veya plastik kama kullanın. Ağaç düşmeye başladığında zincirli testereyi kesilen yerden çıkarın, kapatın, yere koyun ve tehlike bölgesini planlanan kaçış yolundan terk edin. Aşağıya düşen dallara dikkat edin ve düşmeyin.

### Dalları kesme

Burada sözkonusu olan çalışma kesilen ağacın dallarını ayırma çalışmasıdır. Ağacı destekleyen ve geriye doğru olan dallar ancak, ağacın kütüğü kesildikten sonra kesilecek ve başlangıçta kesilmeyecektir. Daha ince dalları Şekil 18'e gösterildiği gibi (A=Dal kesme işlemindeki kesme yönü, B=Zeminden uzak tutun! Kütük kesilinceye kadar destekleyen dalları kesmeyin) alttan yukarı doğru kesin. Gergin olan dallar testerenin sıkışmasını önlemek için alttan üste doğru kesilecektir.

### Ağaç kütüğünü kesme

Burada sözkonusu olan çalışma kesilen ağacı parçalara bölmektir. Çalışma esnasında güvenli durmaya ve vücudunuzu dengede tutmaya dikkat edin. Mümkün olduğunda kütüğün altına dal, kiriş veya kama koyularak desteklenecektir. Kolay kesme talimatlarını takip edin. Ağaç kütüğünün toplam boyu Şekil 19'da gösterildiği gibi düzenli şekilde yerde lduğunda üst taraftan kesmeye başlayın. Kesme işlemi esnasında testerenin toprağa temas etmemesine dikkat edin.

Kıymık oluşmasını önlemek için, Şekil 20'de gösterildiği gibi ağaç kütüğünün bir ucu yere temas ettiğinde önce kütük çapının 1/3'ü kadar uzunluğu alt taraftan başlayarak kesin (A). İkinci boy kesimi üstten (çapın 2/3'ü uzunluğu kadar) birinci kesim pozisyonunda kesin (B) (testerenin sıkışmasını önlemek için).

Ağaç kütüğünün her iki ucu yere temas ettiğinde, Şekil 21'de gösterildiği gibi, kıymık oluşmasını önlemek için önce kütük çapının 1/3'ü kadar uzunluğu alt taraftan başlayarak kesin (A). İkinci boy kesimi üstten (çapın 2/3'ü uzunluğu kadar) birinci kesim pozisyonunda kesin (B) (testerenin sıkışmasını önlemek için).

Eğimli arazilerde yapılacak ağaç kesme işleminde zincirli testereyi kullanan kişi kesilecek ağacın üst tarafında duracaktır, Şekil 15'de gösterildiği gibi. Ağacı tamamen kesme anını tam kontrol altında tutma için kesi sonuna doğru bastırma kuvvetini azaltın, fakat kesinlikle testerenin saplarını

elinizden bırakmayın ve testereyi sıkıca tutun. Testerenin toprağa temas etmemesine dikkat edin. Kesim işlemi sona erdikten sonra testereyi uzaklaştırmadan önce zincirin durmasını bekleyin. Bir ağaçtan diğer ağaca geçerken daima zincirli testerenin motorunu durdurun.

### 7.3 Geri tepme

Geri tepme, çalışmakta olan zincirli testerenin aniden yukarı veya yana fırlamasıdır. Bunun sebebi genellikle iş parçasının pala ucuna temas etmesi veya zincirin sıkışmasıdır.

Geri tepme olayında olağanüstü kuvvetler meydana gelir. Bu nedenle zincirli testere genellikle kontrolsüz tepki gösterir. Bunun sonucunda testereyi kullanan ve yakındaki kişiler ağır yaralanmalara maruz kalırlar. Özellikle yandan, eğik ve uzunlamasına kesimlerde geri tepme tehlikesi çok büyüktür, zira bu çalışmada pençe dayanağı ağaca dayanmamaktadır. Bu nedenle mümkün olduğunca bu tarz kesme çalışmalarını yapmaktan kaçının ve kaçınılması mümkün olmadığında ise çok dikkatli olun!

Pala ucu ile çalışıldığında kaldıraç kuvveti çok fazla olduğundan geri tepme tehlikesi de kadar yüksektir (Şekil 22). Bu nedenle testereyi daima yatay ve pençe dayanağına yakın bir pozisyonda tutun (Şekil 23).

#### Dikkat!

- Zincir gerginliğinin doğru olmasını daima kontrol edin!
- Sadece mükemmel durumda olan zincirli testereyi kullanın!
- Yönetmeliklere uygun olarak bilenmiş zincir kullanın!
- Omuz seviyenizin üzerindeki bir yükseklikte kesim işlemi yapmayın!
- Palanın üst kenarı veya ucu ile kesim yapmayın!
- Zincirli testereyi daima iki elinizle tutun!
- Mümkün olduğunca pençe dayanağını kaldıraç noktası olarak kullanın

### Gergin duran ağacın kesilmesi

Gergin duran ağacın kesilmesi çok dikkat gerektiren bir çalışmadır! Gergin duran ağaç kesildikten sonra gerginlii boşalacağından tamamen kontrolsüz olarak etrafa saçılır ve tehlike oluşturur. Bunun sonucunda ağır yaralanmalara ve hatta ölüme yol açabilir (Şekil 24-26).

Bu tür çalışmalar sadece uzman kişiler tarafından yapılacaktır.

## 8. Elektrik kablosunun değiştirilmesi

Bu aletin elektrik kablosu hasar gördüğünde oluşabilecek herhangi bir tehlikenin önlenmesi için kablo, üretici firma veya yetkili servis veya uzman bir personel tarafından değiştirilecektir.

## 9. Temizleme, Bakım ve Yedek Parça Siparişi

#### Dikkat!

- Her temizleme işleminden önce fişi prizden çıkarın.
- Testereyi temizleme işlemi için kesinlikle su veya başka sıvıların içine daldırmayın.

#### 9.1 Temizleme

- Sıkma mekanizmasını basınçlı hava veya fırça ile düzenli olarak temizleyin. Temizleme işlemi herhangi bir alet kullanmayın.
- Testereyi emniyetli bir şekilde tutabilmek için sapların yağsız olmasını sağlayın.
- Testereyi gerektiğinde nemli bir bez ve yumuşak bulaşık deterjanı ile temizleyin.
- Zincirli testere uzun süre kullanılmayacağına zincir yağını boşaltın. Zincir ve palayı kısaca yağın içine daldırın ve sonra yağlı kağıda sarın.

#### 9.2 Kömür fırçalar

Aşırı kıvılcım oluştuğunda kömür fırçaların elektrikçi uzman personel tarafından kontrol edilmesini sağlayın. Dikkat! Kömür fırçalar ancak elektrikçi uzman personel tarafından değiştirilmelidir.

#### 9.3 Bakım

#### Zincir ve palayı değiştirme

Pala aşağıdaki durumlarda değiştirilecektir

- Palanın kılavuz oluğu aşındığında.
- Palanın alın dişlisi hasar gördüğünde veya aşındığında.

Bunun için „Pala ve zincirin montajı“ bölümünde açıklanan çalışmaları yapın!

#### Otomatik yağlama sisteminin kontrolü

Aşırı ısınmayı ve bunun sonucunda pala ve zincirin hasar görmesini önlemek için düzenli olarak otomatik yağlama sistemini kontrol edin. Bunun için pala ucunu düz bir yüzey üzerine tutun (tahta, kesilmiş ağaç kütüğü) ve zincirli testereyi çalıştırın. Testere çalışırken zemin üzerinde bir yağ

izi oluřtuęunda zincir yaęlama dűzeni normal alıřıyor demektir. Yaę izi kesin olarak gűrűlmedięinde „Arıza arama“ bűlűműnde aıklanan bilgileri okuyun! Bu bűlűmde aıklanan bilgiler de yeterli olmadıęında firmamızın servisine veya benzer uzman bir servise bařvurun.

**Dikkat!** Bu esnada palanın kontrol edilecek yűzeye temas etmesini engelleyin. Yűzey ile pala arasında yeterli bir mesafe bırakın (yakl. 20 cm).

#### **Zincirin bilenmesi**

Zincirli testere ile verimli alıřma ancak zincir iyi durumda ve iyi bilenmiř olduęunda műmkűndűr. Bűylece geri tepme tehlikesi azalır. Zincir her uzman servis tarafından bilenebilir. Uygun takım ve gerekli tecrűbeye sahip olmadıęınızda zinciri kendiniz bilemeye alıřmayın.

#### **9.4 Yedek para sipariři:**

Yedek para sipariři yapılırken řu bilgiler verilmelidir:

- Cihaz tipi
- Cihazın űrűn numarası
- Cihazın kod numarası
- İstenilen yedek paranın yedek para numarası

Gűncel bilgiler ve fiyatlar internette [www.isc-gmbh.info](http://www.isc-gmbh.info) sayfasında aıklanmıřtır.

## **10. evre koruma/bertaraf etme uyarıları**

Testere kullanılamayacak derecede eskidięinde testereyi yűnetmeliklere uygun řekilde bertaraf edin. Kűtű amalı kullanmaya karřı elektrik kablolarını sűkűn. Testereyi evsel atıklar ile birlikte bertaraf etmeyin ve evrenin korunmasına katkı saęlamak iin kullanılmıř elektrikli aletleri toplama merkezine teslim edin. Baęlı olduęunuz yerel yűnetimler sűzkonusu merkezlerin adresleri ve mesai saatleri hakkında size bilgi verecektir. Ayrıca ambalaj malzemeleri ve ařınmıř sarf malzemelerini de űngűrűlen toplama merkezlerine teslim edin.

## **11. Depolama**

Alet ve aksesuar paralarını karanlık, kuru ve dona karřı korunmuř ve ocukların eriřemeyeceęi bir yerde saklayın. Optimal depolama sıcaklıęı 5 ve 30 °C arasındadır. Elektrikli aleti orijinal ambalajı iinde saklayın.

## 12. Arıza arama

### Dikkat!

Arıza arama işlemine başlamadan önce fişi prizden çıkarın.

Aşağıdaki tabloda testereniz doğru şekilde çalışmadığında olası arıza sebepleri sebepleri ve bunları nasıl gidereceğiniz gösterilmiştir. Açıklanan bu bilgiler ile arızayı teşhis edemediğinizde yetkili servise başvurunuz.

Arıza	Sebebi	Giderilmesi
Zincirli testere çalışmıyor	<ul style="list-style-type: none"> <li>- Geri tepme freni devreye girdi</li> <li>- Elektrik bağlantısı yok</li> <li>- Priz arızalı</li> <li>- Uzatma kablosu hasarlı</li> <li>- Sigorta arızalı</li> </ul>	<ul style="list-style-type: none"> <li>- E korumasını normal pozisyonuna getirin</li> <li>- Gerilim beslemesini kontrol edin</li> <li>- Başka bir prize takın, gerektiğinde değiştirin</li> <li>- Kabloyu kontrol edin, gerektiğinde değiştirin</li> <li>- Sigortayı değiştirin</li> </ul>
Zincirli testere kesik olarak çalışıyor	<ul style="list-style-type: none"> <li>- Cereyan kablosu hasarlı</li> <li>- Harici temassızlık</li> <li>- Dahili temassızlık</li> <li>- Açık/Kapalı şalteri arızalı</li> </ul>	<ul style="list-style-type: none"> <li>- Uzman servise başvurun</li> <li>- Uzman servise başvurun</li> <li>- Uzman servise başvurun</li> <li>- Uzman servise başvurun</li> </ul>
Zincir kuuru	<ul style="list-style-type: none"> <li>- Yağ deposunda yağ yok</li> <li>- Ağ deposu kapağındaki havalandırma tıkalı</li> <li>- Yağ çıkış kanalı tıkalı</li> </ul>	<ul style="list-style-type: none"> <li>- Yağ doldurun</li> <li>- Yağ kapağını temizleyin</li> <li>- Yağ çıkış kanalını temizleyin</li> </ul>
Zincir freni çalışmıyor	<ul style="list-style-type: none"> <li>- Ön el koruması kumanda mekanizması problemi</li> </ul>	<ul style="list-style-type: none"> <li>- Uzman servise başvurun</li> </ul>
Zincir/pala aşırı sıcak	<ul style="list-style-type: none"> <li>- Yağ deposunda yağ yok</li> <li>- Yağ deposu kapağındaki havalandırma tıkalı</li> <li>- Yağ çıkış kanalı tıkalı</li> <li>- Zincir körelmiştir</li> </ul>	<ul style="list-style-type: none"> <li>- Yağ doldurun</li> <li>- Yağ kapağını temizleyin</li> <li>- Yağ çıkış kanalını temizleyin</li> <li>- Zinciri bileyin veya değiştirin</li> </ul>
Zincirli testere sarsıntılı çalışıyor veya düzgün kesmiyor	<ul style="list-style-type: none"> <li>- Zincir çok gevşek</li> <li>- Zincir körelmiştir</li> <li>- Zincir aşınmıştır</li> <li>- Zincir dişleri yanlış yöne bakıyor</li> </ul>	<ul style="list-style-type: none"> <li>- Zincir gerginliğini ayarlayın</li> <li>- Zinciri bileyin veya değiştirin</li> <li>- Zinciri değiştirin</li> <li>- Zinciri, dişleri doğru yöne bakacak şekilde yeniden monte edin</li> </ul>



Sadece AB Ülkeleri İçin Geçerlidir

Elektrikli cihazları çöpe atmayınız.

Elektrikli ve elektronik aletler ile ilgili 2012/19/AB nolu Avrupa Yönetmeliğince ve ilgili yönetmeliğin ulusal normlara uyarlanması sonucunda kullanılan elektrikli aletler ayrıştırılmış olarak toplanacak ve çevreye zarar vermeyecek şekilde geri kazanım sistemlerine teslim edilecektir.

**Kullanılmış Cihazların İadesi Yerine Uygulanacak Geri Dönüşüm Alternatifi:**

Kullanılmış elektrikli alet ve cihaz sahipleri bu eşyalarını iade etme yerine alternatif olarak, yönetmelikle uygun olarak çalışan geri dönüşüm merkezlerine vermekle yükümlüdür. Bunun için kullanılan cihaz, ulusal dönüşüm ekonomisi ve atık kanununa göre atıkların artılmasını sağlayan kullanılan cihaz teslim alma yerine teslim edilecektir. Kullanılmış alet ve cihazlara eklenen ve elektrikli sistemi bulunmayan aksesuar ile yardımcı malzemeler bu düzenlemeden muaf tutulur.

Ürünlerinin dokümantasyonu ve evraklarının kısmen olsa dahi kopyalanması veya başka şekilde çoğaltılması, yalnızca iSC GmbH firmasının özel onayı alınmak şartıyla serbesttir.

Teknik değişiklikler olabilir

- Bu ürün EN 61000-3-11 nolu standartın şartlarını yerine getirir ve özel bağlantı koşullarına tabidir. Bu demektir ki ürünün herhangi bir serbest olarak seçilebilen bağlantı noktalarında kullanılması yasaktır.
- Alet, uygun olmayan şebeke koşullarında voltaj değerinde geçici değişiklikler olmasına yol açabilir.
- Bu ürün sadece özellikleri yanda açıklanmış bağlantı noktalarında (priz) kullanım için öngörülmüştür a) azami  $Z_{sys} = 0,3 \Omega$  şebeke empedans değerini aşmayan şebekeler, veya b) faz başına asgari 100 A olan sürekli akım yüklemesi olan şebekelerde.
- Kullanıcı olarak gerektiğinde enerji dağıtım şirketine başvurarak, ürünü çalıştırmak için kullanmak istediğiniz bağlantı noktasının (prizin) yukarıda açıklanan a) veya b) kriterlerini yerine getirip getirmediğini öğrenebilirsiniz.

## Servis Bilgileri

Garanti Belgesinde belirttiğimiz ülkelerde uzman servis partnerleri ile birlikte çalışırız, bu partnerlerin irtibat bilgileri Garanti Belgesinde açıklanmıştır. Onarım, yedek parça ve sarf malzemesi ihtiyaçlarında bu partner kuruluşlarımız sizlere memnuniyetle yardımcı olacaktır.

Bu ürünümüzde aşağıda açıklanan parçalar doğal veya kullanımdan kaynaklanan bir aşınmaya maruz kalırlar ve aşağıda açıklanan sarf malzemelerine ihtiyaç duyulur.

Kategori	Örnek
Aşınma parçaları*	Pala, kömür fırçaları
Sarf malzemesi/Sarf parçaları*	Zincir
Eksik parçalar	

\* sevkiyatın içeriğine dahil olması zorunlu değildir!

Ayıplı mal veya eksik parça söz konusu olduğunda durumu internette [www.isc-gmbh.info](http://www.isc-gmbh.info) sayfasına bildirmenizi rica ederiz. Arıza bildiriminizde arızayı ayrıntılı olarak açıklayın ve bunun için aşağıda açıklanan soruları cevaplayın:

- Alet hiç bir kez çalıştı mı yoksa baştan beri mi arızalıydı?
- Arıza meydana gelmeden önce herhangi anormal bir durum dikkatinizi çekti mi (arıza öncesi semptomları)?
- Sizce aletin arızalı ana işlevi nedir (ana semptom)?  
Bu işlevi açıklayınız.



## Garanti belgesi

Sayın Müşterimiz,

ürünlerimiz üretim esnasında sıkı bir kalite kontrolden geçirilir. Buna rağmen alet veya cihazınız tam doğru şekilde çalışmadığında ve bozulduğunda bu durumdan çok üzgün olduğumuzu belirtir ve bozuk olan aleti Garanti Belgesi üzerinde açıklanan adrese göndermenizi veya aleti satın aldığınız mağazaya başvurmanızı rica ederiz. Garanti haklarından faydalanmak için aşağıdaki kurallar geçerlidir:

1. Bu garanti koşulları sadece, ürünü ticari olarak veya serbest meslek uygulamalarında kullanmayacak olan tüketiciler yani gerçek kişiler için geçerlidir. Bu garanti koşulları, ilgili üretici firmanın yasal garanti hükümlerine ek olarak müşterilerine tanıdığı ek maddeleri düzenler. Kanuni Garanti Haklarınız bu Garanti düzenlemesinden etkilenmez ve saklı kalır. Garanti kapsamında sunduğumuz hizmetler ücretsizdir.
2. Söz konusu garanti hizmeti kapsamı sadece ilgili üretici firmadan satın aldığınız yeni alet için geçerli olup malzeme veya imalat hatasını kapsar. Ayıplı malın telafisi, ilgili arızanın giderilmesi veya aletin yenisi ile değiştirilmesi ile sınırlıdır ve bu seçim firmamıza aittir. Aletlerimizin ve cihazlarımızın ticari ve endüstriyel kullanım amacı için tasarlanmadığını lütfen dikkate alınız. Bu nedenle aletin ticari ve endüstriyel işletmelerde kullanılması veya benzer çalışmalarda çalıştırılması durumunda Garanti Sözleşmesi geçerli değildir.
3. Garanti kapsamına dahil olmayan durumlar:
  - Montaj talimatına veya yönetmeliklere aykırı yapılan montajlardan ve tesisatlardan kaynaklanan hasarlar, kullanma talimatına riayet etmeme nedeniyle oluşan hasarlar (örneğin yanlış bir şebeke gerilimine veya akım türüne bağlama gibi), kullanım amacına veya talimatlara aykırı kullanımdan kaynaklanan hasarlar veya bakım ve güvenlik talimatlarına riayet edilmemesinden kaynaklanan hasarlar veya aletin anormal çevre koşullarına maruz bırakılması veya bakım ve temizlik çalışmalarının yetersiz olmasından kaynaklanan hasarlar.
  - Kullanım amacına veya talimatlara aykırı kullanımdan kaynaklanan hasarlar (örneğin alete aşırı yüklenme veya kullanımına izin verilmeyen alet veya aksesuar), aletin/cihazın içine yabancı maddenin girmesi (örneğin kum, taş veya toz, transport hasarları), zor kullanma veya harici zorlamalardan kaynaklanan hasarlar (örneğin aşağı düşme nedeniyle oluşan hasar).
  - Kullanıma bağlı olağan veya diğer doğal aşınma nedeniyle oluşan hasarlar.
4. Garanti süresi 60 aydır ve garanti süresi aletin satın alındığı tarihte başlar. Arızayı tespit ettiğinizde garanti hakkından faydalanma talebi, garanti süresi dolmadan iki hafta önce bildirilmelidir. Garanti süresi dolduktan sonra garanti hakkından faydalanma talebinde bulunulamaz. Aletin onarılması veya değiştirilmesi garanti süresinin uzamasına yol açmaz ayrıca onarılan alet veya takılan parçalar için yeni bir garanti süresi oluşmaz. Bu aynı zamanda yerinde verilen Servis Hizmetleri için de geçerlidir.
5. Garanti haklarınızdan faydalanmak istediğinizde arızalı aleti [www.isc-gmbh.info](http://www.isc-gmbh.info) sayfasına bildirin. Kasa fişi veya yeni aletinizi satın aldığınızı belgeleyen diğer bir evrağı hazır tutun. Kasa fişi veya tip etiketi olmaksızın gönderilen aletler, aletin tam olarak tanımlanma olanağının bulunmaması nedeniyle garanti hizmetleri dışındadır. Aletinizin arızası garanti hizmetleri kapsamındaysa en kısa zamanda onarılmış veya yeni bir alet adresinize gönderilecektir.

Ayrıca garanti kapsamına dahil olmayan veya garanti süresi dolan arızaları ücreti karşılığında memnuniyetle onarırız. Bunun için aleti lütfen Servis adresimize gönderin.

Aşınma, sarf ve eksik parçalar için bu Kullanma Talimatının servis bilgileri bölümündeki garanti koşullarında belirtilen kısıtlamalara atıfta bulununuz.

**Содержание**

1. Указания по технике безопасности
2. Состав устройства и состав упаковки
3. Использование в соответствии с назначением
4. Технические данные
5. Перед вводом в эксплуатацию
6. Рабочий режим
7. Работа с цепной пилой
8. Замена кабеля питания электросети
9. Очистка, техобслуживание и заказ запасных деталей
10. Указания по охране окружающей среды / удаление отходов
11. Хранение
12. Поиск неисправностей

**Внимание!**

При использовании устройств необходимо соблюдать определенные правила техники безопасности для того, чтобы избежать травм и предотвратить ущерб. Поэтому внимательно прочитайте настоящее руководство по эксплуатации / указания по технике безопасности полностью. Храните их в надежном месте для того, чтобы иметь необходимую информацию, когда она понадобится. Если Вы даете устройство другим для пользования, то приложите к нему это руководство по эксплуатации / указания по технике безопасности. Мы не несем никакой ответственности за травмы и ущерб, которые были получены или причинены в результате несоблюдения указаний этого руководства и указаний по технике безопасности.

## 1. Указания по технике безопасности

Соответствующие указания по технике безопасности находятся в приложенных брошюрах!

**Предупреждение!**

**Ознакомьтесь со всеми указаниями по технике безопасности, инструкциями, изображениями и техническими характеристиками, которые прилагаются к данному электрическому инструменту.**

Неточное соблюдение указаний, содержащихся в следующей инструкции, может привести к поражению электрическим током, пожару и (или) тяжелым травмам.

**Сохраняйте все указания по технике безопасности и инструкции для использования в будущем.**

### Пояснение нанесенных на устройстве символов (рисунок 27):

1. Прочтите руководство по эксплуатации
2. Используйте защиту для глаз
3. Используйте защиту органов слуха
4. Не оставляйте устройство под дождем
5. Немедленно выньте штекер из розетки электросети, если кабель питания будет поврежден или оборван
6. Максимальная глубина реза  
 $v_c$ : 13,5 м/с
7. Отдача может привести к смертельным порезам.

8. Всегда держите цепную пилу обеими руками.
9. Перед вводом в эксплуатацию разблокируйте тормоз цепи.

## 2. Состав устройства и состав упаковки

### 2.1 Состав устройства (рисунки 1-3)

1. Зубчатый упор
2. Переднее устройство защиты для рук
3. Передняя рукоятка
4. Задняя рукоятка
5. Устройство блокировки включения
6. Переключатель включить-выключить
7. Крышка масляного бака
8. Крышка звездочки
9. Винт крепления для крышки звездочки
10. Винт натяжки цепи
11. Указатель уровня заполнения масла цепи
12. Устройство снятия натяжения кабеля
13. Кабель электропитания
14. Задняя защита руки
15. Нож
16. Пильная цепь
17. Защита лезвия

### 2.2 Состав комплекта устройства

Проверьте комплектность изделия на основании описания объема поставки. При отсутствии компонентов не позднее чем в течение 5-ти рабочих дней после приобретения изделия обратитесь в наш сервисный центр или ближайший компетентный строительный магазин, предъявив действительную квитанцию о покупке. Обратите внимание на таблицу с указанием гарантийного срока в описании условий гарантии в конце руководства.

- Откройте упаковку и выньте осторожно из упаковки устройство.
- Удалите упаковочный материал, а также приспособления защиты устройства при упаковывании и транспортировке (при наличии).
- Проверьте комплектность устройства.
- Проверьте устройство и принадлежности на наличие возникших при транспортировке повреждений.
- Сохраняйте упаковку по возможности до истечения срока гарантийных обязательств.

**Внимание!**

**Устройство и упаковка не являются детскими игрушками! Запрещено детям играть с пластиковыми пакетами, пленками и мелкими деталями! Опасность заключается в том, что они могут проглотить или погнубить от удушья!**

- Оригинальное руководство по эксплуатации
- Указания по технике безопасности

### 3. Использование в соответствии с назначением

Цепная пила предназначена для валки деревьев, а также для распиливания стволов, ветвей, деревянных балок, досок, и т.д. и может быть использована для поперечной и продольной резки. Она не предназначена для пиления других деревянных предметов.

Разрешается использовать устройство только в соответствии с его назначением. Любое другое, отличающееся от этого использование считается не соответствующим назначению. За все возникшие в результате такого использования ущерб или травмы любого вида несет ответственность пользователь и работающий с устройством, а не его изготовитель.

Учтите, что конструкция наших устройств не предназначена для использования их в промышленной, ремесленной или индустриальной области. Мы не несем никакой ответственности по гарантийным обязательствам при использовании устройства в промышленной, ремесленной или индустриальной области, а также в подобной деятельности.

### 4. Технические данные

Напряжение сети: .....230-240 в ~ 50 Гц  
 Номинальное напряжение утечки: ..... 1800 вт  
 Число оборотов холостого хода:..... 7800 мин<sup>-1</sup>  
 Длина лезвия .....356 мм  
 Длина резки макс.: .....325 мм  
 Скорость резания при номинальном рабочем напряжении: ..... 13,5 м/сек  
 Объем масляного бака: ..... 160 мл  
 Вес 2,9 кг с ножом + цепью: ..... 5 кг  
 Класс защиты: .....II (двойная изоляция) /

**Oregon**

Цепь: ..... 91PJ052X  
 Направляющая шина: .....140SDEA041

**Kangxin**

Цепь: .....ALP-50-52S  
 Направляющая шина: ..... AP14-53-507P

**Опасность!****Шум и вибрация**

Данные шума и вибрации были определены в соответствии с нормами EN 62841.

Уровень звукового давления  $L_{pA}$  .... 84,6 дБ(A)  
 Погрешность  $K_{pA}$  ..... 3 дБ  
 Уровень мощности шума  $L_{WA}$  ..... 104,6 дБ(A)  
 Погрешность  $K_{WA}$  ..... 2,55 дБ  
 Гарантированный уровень мощности шума  $L_{WA}$  ..... 108 дБ(A)

Используйте средство защиты слуха.  
 Влияние шума может вызвать потерю слуха.

Суммарные значения вибрации (векторная сумма трех направлений) определены в соответствии с нормами EN 62841-1/EN 62841-4-1.

**Рукоятка под нагрузкой**

Значение эмиссии вибрации на передней рукоятке  
 $a_h = 5,781 \text{ м/с}^2$   
 Значение эмиссии вибрации на задней рукоятке  
 $a_h = 4,039 \text{ м/с}^2$   
 Погрешность  $K = 1,5 \text{ м/с}^2$

- Приведенное суммарное значение вибрации и параметр эмиссии шума получены в результате применения стандартного метода испытания и могут быть использованы для сравнения одного электрического инструмента с другим.
- Приведенное суммарное значение вибрации и параметр эмиссии шума могут также использоваться для предварительной оценки уровня нагрузки.

#### **Предупреждающее указание:**

- значения вибрации и уровни шума во время эксплуатации электроинструмента могут отличаться от приведенных значений в зависимости от способа использования устройства, в частности от вида обрабатываемого изделия.
- Обеспечьте как можно меньшее воздействие вибрации и шума. В качестве примера мер по снижению вибрационной нагрузки можно привести ношение перчаток при использовании инструмента и ограничение рабочего времени. При этом требуется учитывать все этапы рабочего цикла (например, время, когда электрический инструмент выключен, и время, когда он включен, но работает без нагрузки).

#### **Сведите образование шумов и вибрации к минимуму!**

- Используйте только безукоризненно работающие устройства.
- Регулярно проводите техническое обслуживание и очистку устройства.
- При работе учитывайте особенности Вашего устройства.
- Не подвергайте устройство перегрузке.
- При необходимости дайте проверить устройство специалистам.
- Отключайте устройство, если вы его не используете.
- Используйте перчатки.

## **5. Перед вводом в эксплуатацию**

Убедитесь перед подключением, что данные на типовой табличке соответствуют параметрам сети.

**Всегда вынимайте штекер из розетки прежде, чем осуществлять настройки устройства.**

**Внимание!** Подключайте цепную пилу к электросети только после того, как она будет полностью смонтирована и будет отрегулировано натяжение цепи. Используйте всегда защитные перчатки, если Вы проводите работы на цепной пиле для того, чтобы избежать травм.

### **5.1 Монтаж ножа и пильной цепи**

- Выньте осторожно детали из упаковки и проверьте их на комплектность (рис. 2-3)
- Вывинтите винт крепления крышки звездочки (рис. 4)
- Удалите крышку звездочки (рис. 5)
- Уложите цепь как показано на рисунке в проходящий по всему лезвию паз (рис. 6/ поз. А)
- Вложите нож и цепь как показано на рисунке в приемное устройство цепной пилы (рис. 6). При этом проложите цепь вокруг ведущей шестерни (рис. 6/ поз. В).
- Установите крышку звездочки и закрепите при помощи винта крепления (рис. 7). **Внимание!** Винт крепления затянуть в полную силу только после регулировки натяжения цепи (смотрите пункт 5.2).

### **5.2 Натяжение пильной цепи**

**Внимание!** Перед работами по контролю и регулировке всегда выньте штекер из розетки электросети. Используйте всегда защитные перчатки, если осуществляете работы на цепной пиле, для того чтобы избежать травм.

- Отвинтите винт крепления крышки звездочки на несколько оборотов (рис. 4)
  - Отрегулируйте натяжение цепи при помощи винта натяжки цепи (рис. 8). Вращение вправо усиливает натяжение цепи, вращение влево уменьшает натяжение цепи. Пильная цепь натянута правильно, если она в середине лезвия может быть приподнята примерно на 3-4 мм (рис.9).
  - Крепко привинтите винт крепления крышки звездочки (рис.7).
- Внимание!** Все звенья цепи должны находиться надлежащим образом в направляющем пазу лезвия.

#### **Указания по натяжению цепи:**

Пильная цепь должна быть правильно натянута для того, чтобы обеспечить надежную работу устройства. Вы можете

определить оптимальное натяжение, когда пильную цепь в середине лезвия можно приподнять на 3-4 мм. Так как пильная цепь во время пиления нагревается и поэтому увеличивается ее длина, то перепроверяйте, пожалуйста, каждые 10 минут натяжение цепи и регулируйте его при необходимости. Это нужно делать особенно на новой пильной цепи. Ослабьте натяжение пильной цепи после завершения работы, так как она при охлаждении станет короче. Тем самым Вы сможете избежать повреждения цепи.

### 5.3 Смазывание пильной цепи

**Внимание!** Перед работами по контролю и регулировке всегда выньте штекер из розетки электросети. Используйте всегда защитные перчатки, если Вы осуществляете работы на цепной пиле, для того чтобы избежать травм.

**Внимание!** Запрещено использовать пилу без масла пильной цепи! Работа цепной пилы без масла пильной цепи или при уровне масла ниже минимальной маркировки (рис. 10/поз. В) вызывает повреждение цепной пилы!

**Внимание!** Выдерживайте температурный режим: различные температуры окружающей среды требуют использования соответствующего смазочного материала с значительно разнящейся вязкостью. При низких температурах необходимо использовать жидкотекучие масла (низкая вязкость), для того чтобы создать смазочную пленку в достаточной степени. Если Вы используете то же самое масло летом, то оно в результате воздействия высоких температур станет еще более сжиженным. В результате этого смазочная пленка может разорваться, цепь перегреется и может повредиться. Кроме того смазочное масло сгорает, что приводит к излишнему загрязнению окружающей среды вредными веществами.

#### Заполнение масляного бака:

- Поставьте пильную цепь на ровную поверхность.
- Очистите область вокруг крышки масляного бака (рис. 10/поз. А) и затем откройте его.
- Заполните бак маслом пильной цепи. Внимательно следите за тем, чтобы мусор не попал в бак, иначе засорится масляная форсунка.

- Закройте крышку масляного бака.

## 6. Рабочий режим

### 6.1 Подключение электропитания

- Подключите к кабелю питания подходящий удлинительный кабель. Убедитесь в том, что удлинительный кабель подходит по мощности для цепной пилы.
- Закрепите удлинительный кабель так, как показано на рис. 12 для защиты от тянущего усилия и случайного повреждения.
- Подключите удлинительный кабель к смонтированной надлежащим образом розетке электрической сети с защитным контактом.

Мы рекомендуем использовать кабель сигнального цвета (красный или желтый). Это снизит опасность случайного повреждения цепной пилой.

### 6.2 Включить - Выключить

#### Включить

- Удерживайте цепную пилу двумя руками за рукоятки как показано на рисунке 13 (большой палец под рукояткой).
- Нажать и удерживать блокировку против включения (рис. 1/поз. 5).
- Включить цепную пилу переключателем включено-выключено. Теперь можно отпустить блокировку включения.

#### Выключить

Отпустить переключатель включено-выключено (рис. 1/поз. 6).

Встроенный тормоз останавливает движущуюся пильную цепь в течении короткого времени. Вынимайте всегда штекер кабеля питания из розетки, если Вы делаете перерыв в работе.

**Внимание!** Переносите пилу только держась за переднюю рукоятку! Если Вы включенную в электросеть пилу будете переносить только за заднюю рукоятку, на которой расположены переключающие элементы, то может случиться, что Вы случайно нажмете блокировку включения и переключатель

включено-выключено,  
в результате чего запустится цепная пила.

### 6.3 Защитные приспособления, тормоз двигателя

#### Тормоз двигателя

Двигатель тормозит пильную цепь, как только переключатель включено-выключено (рис.1/ поз.6) будет отпущен или будет прервана подача тока. Тем самым значительно снижается опасность получения травмы продолжающей двигаться цепью.

#### Тормоз цепи

Тормоз цепи является защитным механизмом, который срабатывает от переднего устройства защиты руки (рис.1/поз.2). Если цепная пила при отдаче будет откинута назад, то срабатывает тормоз цепи и останавливает пильную цепь за время меньше чем 0,1 секунда. Контролируйте регулярно работу тормоза цепи. Для этого откиньте вперед защиту руки (рис.1/поз.2) и включите цепную пилу на короткое время. Пильная цепь не должна запуститься.

Для того, чтобы разблокировать тормоз цепи потяните переднюю защиту руки (рис.1/поз.2) назад до тех пор, пока она не зафиксируется.

**Внимание!** Запрещено использовать пилу, если защитные приспособления не работают надлежащим образом. Не пытайтесь самостоятельно ремонтировать обеспечивающие безопасность защитные приспособления, а обратитесь в нашу службу сервиса или в мастерскую с подобной квалификацией.

#### Защита руки

Передняя защита руки (работающая одновременно тормозом цепи) (рис. 1/поз.2) и задняя защита руки (рис. 2/ поз. 14) защищают пальцы от травмирующего контакта с пильной цепью в том случае, если она разорвется в результате перегрузки.

## 7. Работа с цепной пилой

### 7.1 Подготовка

Проверьте перед каждым использованием пилы следующие пункты для обеспечения надежности в работе:

#### Состояние цепной пилы

Проверьте цепную пилу перед началом работы на повреждения корпуса, кабеля питания, пильной цепи и лезвия. Запрещено работать с имеющим явные повреждения устройством.

#### Емкость масла

Уровень заполнения емкости масла. Проверьте также все время во время работы наличие достаточного количества масла. Запрещено использовать пилу, если в ней отсутствует масло или уровень масла опустился ниже минимальной отметки (рис. 10/поз. В), для того чтобы избежать повреждения цепной пилы. Одна заправка в среднем достаточна для работы в течении 15 минут, в зависимости от пауз и нагрузки.

#### Пильная цепь

Натяжение пильной цепи, состояние резцов. Чем лучше наточена пильная цепь, тем легче ею управлять и контролировать. То же самое относится к натяжению цепи. Проверяйте также во время работы каждые 10 минут натяжение цепи, для того чтобы обеспечить себе достаточную безопасность! Особенно новые пильные цепи имеют повышенную склонность к растяжению.

#### Тормоз цепи

Проконтролируйте работу тормоза цепи, как это описано в разделе „защитные приспособления“ и задействуйте его.

**Защитные одежды**

Используйте непременно соответствующие, тесно прилегающие защитные одежды, такие как защитные брюки, защитные перчатки и защитную обувь.

**Защита органов слуха и защитные очки.**

Непременно используйте при валке деревьев и работах в лесу защитный шлем с встроенной защитой органов слуха и защитой лица. Это обеспечит защиту от падающих веток и отпружинивающих стволов.

**7.2 Основные правила по надлежащему проведению работ****Валка деревьев (рис. 14-17)**

Если подпиливание и валка дерева осуществляется одновременно несколькими людьми, то необходимо, чтобы расстояние между работающими составляло как минимум двойную длину высоты спиливаемого дерева (рис. 14). При валке деревьев необходимо внимательно следить за тем, чтобы не подвергать опасности людей, не была повреждена коммунальная проводка и не нанесен ущерб. Если падающее дерево повредит коммунальную проводку, то необходимо об этом немедленно оповестить ответственное учреждение энергоснабжения. При работе с пилой на склоне работающий с цепной пилой должен находиться выше спиливаемого дерева, так как дерево после падения покатится или соскользнет вниз по склону (рис. 15).

Перед валкой дерева нужно запланировать пути отхода в случае опасности и если необходимо, то освободить эти проходы. Путь отхода в случае опасности должен проходить назад под углом к ожидаемой линии падения ствола, так как показано на рисунке 16 (A= зона опасности, B= направление падения, C= область отхода).

Перед валкой дерева необходимо учесть естественный наклон дерева, расположение крупных веток и направление ветра, для того чтобы оценить направление падения дерева. Удалите с дерева грязь, камни, свободно свисающую кору, гвозди, скобы и проволоку.

**Произвести запил (рис. 17)**

Сделайте запил под прямым углом к направлению падения (A) глубиной 1/3 диаметра, так как показано на рисунке 17. Сначала сделайте нижний горизонтальный запил (1). Тем самым будет предотвращено зажатие пильной цепи или направляющей шины при производстве второго запила.

**Произвести основной пропил (рис. 17)**

Сделайте основной пропил минимум 50 мм выше горизонтального запила. Основной пропил (B) нужно произвести параллельно к горизонтальному запилу. Глубина основного пропила должна быть такой, чтобы осталась только перемычка, (планка валки дерева) (D), которая служит в качестве шарнира. Перемычка не даст стволу провернуться и упасть в другую сторону. Не перепиливайте перемычку. При приближении основного пропила к перемычке дерево должно начать падать. Если дерево начнет падать не в желаемом направлении (C) или наклонится назад и зажмет пильную цепь, то необходимо прервать осуществление основного пропила и использовать для открытия пропила и перевода дерева в желаемое направление клинья из дерева, пластмассы или алюминия. Как только дерево начнет падать удалите цепную пилу из пропила, выключите ее, опустите на землю и удалитесь из опасной зоны через запланированный путь отхода. Внимательно следите за падающими ветками и не спотыкайтесь.

**Удалять сучья**

Под этим подразумевается удаление веток со спиленного дерева. При удалении сучьев вначале оставьте нетронутыми большие, направленные вниз ветки, которые подпирают дерево, до тех пор пока ствол не будет полностью распилен. Маленькие ветки согласно рисунку 18 (A= направление реза при удалении сучьев, B= удерживайте подальше от земли!) спиливать снизу вверх. Стоящие под напряжением ветки необходимо резать снизу вверх, для того чтобы избежать зажима пилы.



### Распиливание поперек ствола дерева

Под этим подразумевается распиливание ствола спиленного дерева на куски. Внимательно следите за устойчивым положением тела и равномерным распределением веса тела на обе ноги. Если возможно, то укрепите положение ствола, подперев ветками, брусками или клиньями. Следуйте просто указаниям для облегчения пиления. Если ствол дерева опирается равномерно всей длиной, как показано на рисунке 19, то начинайте распиливать его сверху. Внимательно следите за тем, чтобы не пилить землю.

Если ствол дерева опирается одним концом, как показано на рисунке 20, то сначала надпилите 1/3 диаметра ствола начиная с нижней стороны (А) для того, чтобы избежать раскалывания. Второй пропил сделайте сверху (2/3 диаметра) на уровне первого пропила (В) (для того, чтобы избежать зажатия пилы).

Если ствол дерева опирается на оба конца, как показано на рисунке 21, то пропилите сначала 1/3 диаметра ствола с верхней стороны для того, чтобы избежать раскалывания (А). Второй пропил осуществите снизу (2/3 диаметра) на уровне первого пропила (В) (для того, чтобы избежать зажатия пилы).

При работах с пилой на склоне стойте всегда выше ствола дерева, как показано на рисунке 15. Для того чтобы в момент перепиливания сохранить контроль нужно снизить усилие сжатия в конце пропила, но без ослабления захвата рукояток цепной пилы. Внимательно следите затем, чтобы пильная цепь не касалась земли.

После окончания пропила дождитесь остановки пильной цепи, прежде чем вынуть из него цепную пилу. Необходимо всегда выключать двигатель цепной пилы, прежде чем перейти от одного дерева к другому.

### 7.3 Отдача

Под отдачей понимается внезапный обратный удар или удар вверх работающей цепной пилы. Причиной являются чаще всего прикосновение к обрабатываемому предмету острием лезвия или зажим пильной цепи. При отдаче внезапно возникают большие силы. Поэтому реакция цепной пилы чаще неконтролируема. Следствием часто бывают травмы работающего или рядом находящихся людей. Особенно велика опасность отдачи при боковых, косых и продольных резах, так как зубчатый упор не может быть использован. Поэтому избегайте делать такие резы и работайте особенно осторожно, если все-таки приходится их использовать! Опасность отдачи выше всего, если Вы работаете пилой областью острия лезвия, так как в этой области эффект рычага проявляется сильнее всего (рис. 22). Поэтому прикладывайте пилу по возможности всей плоскостью и как можно ближе к зубчатому упору (рис.23).

#### Внимание!

- Следите всегда за правильным натяжением цепи!
- Используйте только исправные цепные пилы!
- Работайте только с наточенной согласно предписания пильной цепью!
- Запрещено пилить выше уровня плеча!
- Запрещено пилить верхним кантом или острием лезвия!
- Держите цепную пилу всегда крепко обеими руками!
- Используйте по возможности всегда зубчатый упор в качестве оси рычага

#### Пиление находящейся под напряжением древесины

Пиление древесины, находящейся под напряжением, требует особой осторожности! Реакцию находящейся под напряжением древесины, напряжение которой высвобождается в результате пиления, иногда невозможно контролировать. Это может причинить тяжелые травмы, вплоть до смертельных (рис.24-26). Такие работы разрешается осуществлять только обученным специалистам.

## 8. Замена кабеля питания электросети

Если будет поврежден кабель питания от электросети этого устройства, то его должен заменить изготовитель устройства, его служба сервиса или другое лицо с подобной квалификацией для того, чтобы избежать опасностей.

## 9. Очистка, техобслуживание и заказ запасных деталей

### Внимание!

- Перед каждой очисткой выньте штекер из розетки электросети.
- Запрещено окуна́ть устройство для очистки в воду или другие жидкости.

### 9.1 Очистка

- Регулярно очищайте механизм натяжения, продув его сжатым воздухом или почистив щеткой. Не используйте никакой инструмент для очистки.
- Содержите рукоятки свободными от масла, для того чтобы Вы всегда могли надежно удерживать устройство.
- Очищайте устройство влажной тряпкой и при необходимости мягким моющим средством.
- Если Вы не пользуетесь цепной пилой в течении длительного времени, то удалите масло цепи из бака. Окуните пильную цепь и лезвие коротко в масляную ванну и заверните их затем в промасленную бумагу.

### 9.2 Угольные щетки

При чрезмерном образовании искр сдайте фрезу в специализированную мастерскую для проверки угольных щеток. Внимание! Угольные щетки разрешается заменять только специалисту электрику.

### 9.3 Техобслуживание

#### Замена пильной цепи и ножа

Нож должен быть заменен, если:

- Изношен направляющий паз лезвия.
- Цилиндрическое зубчатое колесо в лезвии повреждено или износилось.

В этом случае необходимо проделать то, что описано в разделе „Монтаж лезвия и пильной цепи“!

#### Проверка автоматической смазки цепи

Контролируйте регулярно работу системы автоматической смазки цепи, для того чтобы предупредить перегрев и вытекающее из этого повреждение лезвия и пильной цепи. Направьте для этого острие лезвия на гладкую поверхность (доска, надрез дерева) и дайте цепной пиле поработать.

Если во время этого процесса видно будет, что масляное пятно растет, то это значит, что автоматическая смазка цепи работает исправно. Если не видно отчетливо масляного пятна, то прочитайте, пожалуйста, соответствующие указания в разделе „Поиск неисправностей“! Если эти указания также не помогут, то обратитесь в нашу службу сервиса или в другую мастерскую с подобной квалификацией.

**Внимание!** Не прикасайтесь при этом к поверхности. Выдерживайте достаточное безопасное расстояние (примерно 20 см).

#### Заточка пильной цепи

Эффективная работа с цепной пилой возможно только, если пильная цепь находится в хорошем состоянии и наточена. Тем самым снижается опасность отдачи. Пильная цепь может быть подточена в каждом специализированном магазине. Не пытайтесь наточить пильную цепь сами, если у Вас нет подходящего инструмента и отсутствует подобный опыт.

#### 9.4 Заказ запасных деталей:

При заказе запасных деталей необходимо указать следующие данные;

- Тип устройства
  - Номер артикула устройства
  - Идентификационный номер устройства
  - Номер необходимой запасной детали
- Актуальные цены и информация находятся на странице [www.isc-gmbh.info](http://www.isc-gmbh.info)

## 10. Указания по охране окружающей среды / удаление отходов

Если устройство отслужило свое, то утилизируйте его согласно предписаниям. Отсоедините кабель питания, для того чтобы избежать неправомерного использования. Не выбрасывайте устройство в бытовой мусор, а сдавайте для сохранения окружающей среды в пункт приема электрических устройств. Ваши органы местного правления дадут Вам охотно информацию о адресах и времени работы. Сдавайте также упаковочные материалы и использованные принадлежности в соответствующие пункты сбора.

## 11. Хранение

Храните устройство и его принадлежности в темном, сухом и неподверженном воздействию мороза, а также недоступном для детей месте. Оптимальная температура хранения находится между 5 °C и 30 °C. Храните электроинструмент в оригинальной упаковке.



Только для стран ЕС

Запрещено выбрасывать электроинструмент в обычный домашний мусор.

Согласно европейской директиве 2002/96/EG об использованных электрических и электронных устройствах и реализации в правовой системе соответствующей страны необходимо использованный электрический инструмент утилизировать отдельно и направлять на вторичную переработку для охраны окружающей среды.

Вторичная переработка - альтернатива обязательной отсылке устройства назад изготовителю:

Владелец электрического устройства в случае избавления от собственности обязан, в качестве альтернативы отсылки назад

изготовителю, содействовать надлежащей утилизации. Пришедшее в негодность устройство может быть передано в приемный пункт, который осуществит ликвидацию в соответствии с законом страны о цикличном производстве и обращении с мусором. Это не относится к приложенным к пришедшему в негодность оборудованию дополнительным устройствам и вспомогательным средствам, не содержащим электрические части.

Перепечатывание или прочие виды размножения документации и сопроводительных листов продукции фирмы, полностью или частично, разрешено производить только с однозначного разрешения iSC GmbH.

Сохраняется право на технические изменения

- Изделие соответствует требованиям стандарта EN 61000-3-11, для его подключения действуют особые условия. Это означает, что запрещено подключение к любым свободно выбираемым точкам подключения.
- При неблагоприятных параметрах сети устройство может вызывать временные колебания напряжения.
- Изделие предназначено для подключения исключительно к точкам подключения, где а) не превышает допустимое полное сопротивление сети  $Z_{sys} = 0,3 \Omega$  или где б) допустимая продолжительная токовая нагрузка сети составляет мин. 100 А на фазу.
- Вы как пользователь должны обеспечить, при необходимости проконсультировавшись с представителями своей энергоснабжающей организации, чтобы Ваша точка подключения, к которой Вы хотите подключить изделие, соответствовала одному из указанных выше требований а) или б).

## 12. Поиск неисправностей

### ⚠ Осторожно!

Перед поиском неисправностей выключить устройство и вынуть штекер из розетки электросети.

В нижеследующей таблице указаны признаки неисправностей и описаны методы их устранения, если на Вашем устройстве обнаружатся сбои в работе. Если Вы все-таки не сможете при помощи этого определить причину и устранить проблемы, то обратитесь в Вашу сервисную мастерскую.

Неисправность	Причина	Устранение
цепная пила не работает	<ul style="list-style-type: none"> <li>- сработал тормоз отдачи</li> <li>- отсутствует электропитание</li> <li>- неисправна розетка</li> <li>- поврежден кабель питания</li> <li>- неисправен предохранитель</li> </ul>	<ul style="list-style-type: none"> <li>- перевести защиту руки обратно в позицию</li> <li>- проверить электропитание</li> <li>- подключить к другому источнику питания, при необходимости заменить</li> <li>- проверить кабель, при необходимости заменить</li> <li>- заменить предохранитель</li> </ul>
цепная пила работает прерывисто	<ul style="list-style-type: none"> <li>- поврежден кабель питания</li> <li>- внешний прерывающийся контакт</li> <li>- внутренний прерывающийся контакт</li> <li>- неисправен переключатель включено-выключено</li> </ul>	<ul style="list-style-type: none"> <li>- обратитесь в специализированную мастерскую</li> <li>- обратитесь в специализированную мастерскую</li> <li>- обратитесь в специализированную мастерскую</li> <li>- обратитесь в специализированную мастерскую</li> </ul>
пильная цепь сухая	<ul style="list-style-type: none"> <li>- масло в баке отсутствует</li> <li>- забит вывод воздуха в крышке масляного бака</li> <li>- забит канал подачи масла</li> </ul>	<ul style="list-style-type: none"> <li>- долить масло</li> <li>- очистить крышку масляного бака</li> <li>- канал подачи масла очистить</li> </ul>
тормоз цепи не работает	<ul style="list-style-type: none"> <li>- проблемы в механизме переключения передней защиты</li> </ul>	<ul style="list-style-type: none"> <li>- обратитесь в специализированную мастерскую</li> </ul>
горячая цепь / направляющая шина	<ul style="list-style-type: none"> <li>- масло в баке отсутствует</li> <li>- забит вывод воздуха в крышке масляного бака</li> <li>- забит канал подачи масла</li> <li>- цепь затуплена</li> </ul>	<ul style="list-style-type: none"> <li>- масло долить</li> <li>- очистить крышку масляного бака</li> <li>- канал подачи масла очистить</li> <li>- цепь подточить или заменить</li> </ul>
цепная пила дергает, вибрирует или пилит неправильно	<ul style="list-style-type: none"> <li>- натяжение цепи слишком слабое</li> <li>- цепь затуплена</li> <li>- цепь изношена</li> <li>- зубья пилы направлены в неправильную сторону</li> </ul>	<ul style="list-style-type: none"> <li>- отрегулировать натяжение цепи</li> <li>- цепь подточить или заменить</li> <li>- цепь заменить</li> <li>- пильную цепь перемонтировать, зубьями в правильном направлении</li> </ul>

## Информация о сервисном обслуживании

Во всех странах, указанных в гарантийном свидетельстве, у нас имеются компетентные сервисные партнеры, контактные данные которых Вы найдете в гарантийном свидетельстве. Они всегда в Вашем распоряжении для решения любых вопросов, связанных с обслуживанием, например, для ремонта, поставки запчастей и быстроознашивающихся деталей, а также приобретения расходных материалов.

Следует обратить внимание на то, что в этом изделии следующие детали подвержены естественному износу или износу в связи с эксплуатацией / следующие детали требуются в качестве расходных материалов.

Категория	Пример
Быстроознашивающиеся детали*	Нож, угольные щетки
Расходный материал/расходные части*	Пильная цепь
Недостающие компоненты	

\* Не обязательно входят в объем поставки!

При обнаружении дефектов или неисправностей мы просим Вас заявить о таком случае в сети Интернет на сайте [www.isc-gmbh.info](http://www.isc-gmbh.info). Обратите внимание на точное описание неисправности и в любом случае ответьте на следующие вопросы:

- Устройство уже работало или оно было неисправным с самого начала?
- Вам бросилось что-либо в глаза перед возникновением неисправности (признак перед неисправностью)?
- Какую неисправность имеет устройство, по Вашему мнению (основной признак)? Опишите эту неисправность.

## Гарантийное свидетельство

Уважаемая покупательница, уважаемый покупатель, наши продукты проходят тщательнейший контроль качества. Если это устройство все же не будет функционировать безупречно, мы просим Вас обратиться в наш сервисный отдел по адресу, указанному в этом гарантийном талоне. Мы также охотно ответим на Ваши вопросы по телефону, номер которого приведен ниже. При предъявлении гарантийных требований действуют следующие условия.

1. Настоящие правила гарантии действуют исключительно в отношении пользователей, т.е. физических лиц, которые не намереваются использовать настоящее изделие в рамках своей профессиональной или другой самостоятельной деятельности. Настоящие правила гарантии регулируют дополнительные условия оказания гарантийных услуг, которые нижеупомянутый производитель обеспечивает покупателям своих новых устройств в дополнение к условиям гарантии в соответствии с законом. Эти гарантийные обязательства не затрагивают Ваши законные гарантийные требования. Наши гарантийные услуги для Вас бесплатны.
2. Гарантийные услуги распространяются только на дефекты нового устройства нижеупомянутого производителя, которое вы приобрели, связанные с недостатком материала или производственным браком, и ограничиваются по нашему выбору устранением таких дефектов устройства или заменой устройства. Учтите, что наши устройства не предназначены для использования в промышленных целях, в ремесленном производстве и на профессиональной основе. Поэтому гарантийный договор считается недействительным, если устройство использовалось в течение гарантийного срока на кустарных, промышленных предприятиях или в ремесленном производстве, а также подвергалось сопоставимой нагрузке.
3. Наша гарантия не распространяется на:
  - повреждения устройства, возникшие в результате несоблюдения руководства по монтажу или неправильного монтажа, несоблюдения руководства по эксплуатации (например, при подключении к сети с неправильным напряжением или родом тока), несоблюдения требований касательно технического обслуживания и требований техники безопасности, воздействия на устройство аномальных условий окружающей среды или недостаточного ухода и технического обслуживания;
  - повреждения устройства, возникшие в результате неправильного или ненадлежащего использования (например, перегрузка устройства или применение не допущенных к использованию насадок или принадлежностей), попадания в устройство посторонних предметов (например, песка, камней или пыли, повреждения при транспортировке), применения силы или внешних воздействий (например, повреждения при падении);
  - повреждения устройства или частей устройства, связанные с износом в связи с эксплуатацией, обычным или другим естественным износом.
4. Гарантийный срок составляет 60 месяца, отсчет начинается со дня покупки устройства. Гарантийные права необходимо предъявлять до истечения срока гарантии в течение двух недель после того как будет обнаружена неисправность. Заявления на гарантийное обслуживание после истечения срока гарантии не принимаются. Ремонт или замена устройства не ведет к продлению гарантийного срока, также при оказании такой услуги отсчет нового гарантийного срока на устройство или возможно установленные детали не начинается заново. Это условие действует также при обращении в местный сервисный отдел.
5. Для предъявления гарантийных требований сообщите о неисправности устройства на сайте [www.isc-gmbh.info](http://www.isc-gmbh.info). Приготовьте квитанцию о покупке или другие доказательства приобретения Вами нового устройства. Оказание гарантийных услуг применительно к устройствам, направленным на рассмотрение без соответствующих доказательств или фирменной таблички, исключается ввиду недостатка данных для идентификации таких устройств. Если наша гарантия распространяется на неисправность устройства, Вы немедленно получите отремонтированное или новое устройство.

Само собой разумеется, мы можем также устранить при оплате затрат неисправности устройства, которые не входят в объем гарантийных услуг или при истечении срока гарантии. Для этого Вам необходимо выслать устройство на адрес нашей службы сервиса.

Что касается быстроизнашивающихся, расходных деталей и недостающих компонентов, мы обращаем внимание на ограничения этой гарантии согласно информации о сервисном обслуживании настоящего руководства по эксплуатации.

## Indholdsfortegnelse

1. Sikkerhedsanvisninger
2. Produktbeskrivelse og leveringsomfang
3. Formålsbestemt anvendelse
4. Tekniske data
5. Inden ibrugtagning
6. Drift
7. At arbejde med kædesaven
8. Udskiftning af nettilslutningsledning
9. Rengøring, vedligeholdelse og reservedelsbestilling
10. Anvisninger om miljøbeskyttelse/bortskaffelse
11. Opbevaring
12. Fejlsøgning

**Vigtigt!**

Ved brug af el-værktøj er der visse sikkerhedsforanstaltninger, der skal respekteres for at undgå skader på personer og materiel. Læs derfor betjeningsvejledningen / sikkerhedsanvisningerne grundigt igennem. Opbevar betjeningsvejledningen et praktisk sted, så du altid kan tage den frem efter behov. Husk at lade betjeningsvejledningen / sikkerhedsanvisningerne følge med værktøjet, hvis du overdrager det til andre. Vi fraskriver os ethvert ansvar for skader på personer eller materiel, som måtte opstå som følge af, at anvisningerne i denne betjeningsvejledning, navnlig vedrørende sikkerhed, tilsidesættes.

**1. Sikkerhedsanvisninger**

Relevante sikkerhedsanvisninger finder du i det medfølgende hæfte.

**Advarsel!**

**Læs alle sikkerhedsanvisninger, anvisninger, illustrationer og tekniske data, som dette el-værktøj er udstyret med.** Følges de efterfølgende anvisninger ikke, kan dette føre til elektrisk stød, brand og/eller alvorlige kvæstelser.

**Alle sikkerhedsanvisninger og øvrige anvisninger skal opbevares for senere brug.**

**Forklaring af symbolerne på saven (fig. 27):**

1. Læs brugsanvisningen
2. Bær beskyttelsesbriller
3. Bær høreværn
4. Udsæt ikke saven for regn
5. Træk straks ledningen ud af stikket, hvis den beskadiges eller saves over.
6. Maks. snitdybde  $v_u$ : 13,5 m/s
7. Returslag kan føre til snitsår, evt. med døden til følge.
8. Hold altid fast i kædesaven med begge hænder.
9. Kædebremse oplåses før ibrugtagning!

**2. Produktbeskrivelse og leveringsomfang****2.1 Produktbeskrivelse (fig. 1-3)**

1. Barkstød
2. Parerbøjle
3. Forreste håndgreb
4. Bageste håndgreb
5. Spærreknop

6. Dødmansgreb
7. Oliebeholderlåg
8. Kædehjulskærm
9. Fastgøringsskrue til kædehjulsskærm
10. Kædestrammer
11. Indikator for kædeolieniveau
12. Kabelafkastning
13. Netledning
14. Bageste håndbeskyttelse
15. Sværd
16. Savkæde
17. Sværdbeskyttelse

**2.2 Leveringsomfang**

Kontroller på grundlag af det beskrevne leveringsomfang, at varen er komplet. Hvis nogle dele mangler, bedes du senest inden 5 hverdage efter købet af varen henvende dig til vores servicecenter eller nærmeste kompetente byggemarked med forevisning af gyldig købskvittering. Vær her opmærksom på garantioversigten, der er indeholdt i garantibestemmelserne bagest i vejledningen.

- Åbn pakken, og tag forsigtigt maskinen ud af emballagen.
- Fjern emballagematerialet samt emballage- og transportsikringer (hvis sådanne forefindes).
- Kontroller, at der ikke mangler noget.
- Kontroller maskine og tilbehør for transportskader.
- Opbevar så vidt muligt emballagen indtil garantiperiodens udløb.

**Vigtigt!**

**Maskinen og emballagematerialet er ikke legetøj! Børn må ikke lege med plastikposer, folier og smådele! Fare for indtagelse og kvælning!**

- Original betjeningsvejledning
- Sikkerhedsanvisninger

**3. Formålsbestemt anvendelse**

Kædesaven er beregnet til at fælde træer samt til at oversave træstammer, grene, træbjælker, brædder osv. og kan anvendes til tvær- og længdesnit. Den er ikke egnet til at save andre materialer end træ.

Produktet må kun anvendes i overensstemmelse med det tiltænkte formål. Enhver anden form for



anvendelse er ikke tilladt. Vi fraskriver os ethvert ansvar for skader, det være sig på personer eller materiel, der måtte opstå som følge af, at produktet ikke er blevet anvendt korrekt. Dette er alene brugerens/ejers ansvar.

Bemærk, at vore produkter ikke er konstrueret til erhvervsmæssig, håndværksmæssig eller industriel brug. Vi fraskriver os ethvert ansvar, såfremt produktet anvendes i erhvervsmæssigt, håndværksmæssigt, industrielt eller lignende øjemed.

#### 4. Tekniske data

Netspænding: ..... 230-240 V ~ 50 Hz  
 Nom. effekt: ..... 1800 W  
 Omdrejningstal, ubelastet: ..... 7800 min<sup>-1</sup>  
 Sværdlængde ..... 356 mm  
 Snitlængde maks.: ..... 325 mm  
 Arbejdshastighed ved nom.  
 omdrejningstal: ..... 13,5 m/s  
 Oliebeholdervolumen: ..... 160 ml  
 Vægt med sværd + kæde: ..... 5 kg  
 Beskyttelsesklasse: ..... II (dobbeltisolering)/II

#### Oregon

Kæde: ..... 91PJ052X  
 Savsværd: ..... 140SDEA041

#### Kangxin

Kæde: ..... ALP-50-52S  
 Savsværd: ..... AP14-53-507P

#### Støj og vibration

Støj- og vibrationstal er beregnet i henhold til EN 62841.

Lydtryksniveau  $L_{pA}$  ..... 84,6 dB(A)  
 Usikkerhed  $K_{pA}$  ..... 3 dB  
 Lydeffektniveau  $L_{WA}$  ..... 104,6 dB(A)  
 Usikkerhed  $K_{WA}$  ..... 2,55 dB  
 Lydeffektniveau garanteret  $L_{WA}$  ..... 108 dB

#### Brug høreværn.

Støjudviklingen fra produktet kan føre til nedsat hørelse.

Samlede svingningstal (vektorsum af tre retninger) er beregnet i henhold til EN 62841-1 og EN 62841-4-1.

#### Håndtag under belastning

Svingningsemissionsværdi forreste håndtag

$a_{rh} = 5,781 \text{ m/s}^2$

Svingningsemissionsværdi bageste håndtag

$a_{rh} = 4,039 \text{ m/s}^2$

Usikkerhed  $K = 1,5 \text{ m/s}^2$

- Den angivende samlede svingningsværdi og den angivende støjemissionsværdi er blevet målt iht. en standardiseret analyseproces og kan anvendes til at sammenligne el-værktøj indbyrdes.
- Den angivende samlede svingningsværdi og den angivende støjemissionsværdi kan også bruges til at gennemføre en foreløbig vurdering af belastningen.

#### En advarsel:

- Svingnings- og støjemissionerne kan afvige fra de angivende værdier, når el-værktøjet bruges, dette afhænger af den måde, el-værktøjet bruges på, og især af, hvilke type emne der bearbejdes.
- Forsøg at holde belastningen som følge af vibrationer og støj så lav som mulig. Brug af handsker når værktøjet er i brug og begrænsning af arbejdstiden er eksempler på foranstaltninger, der kan træffes, for at reducere vibrationsbelastningen. Der skal her tages højde for alle driftscyklens dele (eksempelvis tidsrum, hvor el-værktøjet er slukket, og tidsrum, hvor værktøjet er tændt, men kører uden belastning).

#### Støjudvikling og vibration skal begrænses til et minimum!

- Brug kun intakte og ubeskadigede maskiner.
- Vedligehold og rengør maskinen med jævne mellemrum.
- Tilpas arbejdsmåden efter maskinen.
- Overbelast ikke maskinen.
- Lad i givet fald maskinen underkaste et eftersyn.
- Sluk maskinen, når den ikke benyttes.
- Bær handsker.

## 5. Inden ibrugtagning

Inden produktet sluttes til strømforsyningsnettet, skal det kontrolleres, at angivelserne på mærkepladen svarer til strømforsyningsnettets data.

**Træk altid stikket ud af stikkontakten, inden du foretager indstillinger på produktet.**

Vigtigt! Tilslut først kædesaven til strømforsyningsnettet, når saven er fuldstændigt monteret og kædestramningen er justeret. Bær altid beskyttelseshandsker for at undgå kvæstelser når du arbejder på kædesaven.

### 5.1 Montering af sværd og savkæde

- Pak alle dele omhyggeligt ud, og kontrollér at disse er komplette (fig. 2-3)
- Løsn fastgøringsskruen til kædehjulsskærmen (fig. 4)
- Tag kædehjulsskærmen af (fig. 5)
- Læg kæden ind i sværdets not som vist på billedet (fig. 6/pos. A)
- Læg sværd og kæde ind i kædesavens opfangning som vist på billedet (fig. 6). Før kæden rundt om tanddrevet (fig. 6/pos. B).
- Sæt kædehjulsskærmen på og fastgør med fastgøringsskrue (fig. 7). Vigtigt! Spænd først fastgøringsskruen ordentligt til, når kædestramningen er justeret (se pkt. 5.2).

### 5.2 Stramning af savkæden

**Vigtigt!** Træk altid netstikket ud før kontrol og justering. Bær altid beskyttelseshandsker for at undgå kvæstelser når du arbejder på kædesaven.

- Løsn fastgøringsskruen til kædehjulsskærmen nogle omgange (fig. 4)
- Juster kædestramningen med kædestrammeren (fig. 8). Kæden strammes mod højre, kæden slækkes mod venstre. Savkæden er strammet rigtigt, hvis den kan løftes ca. 3-4 mm midt på sværdet (fig. 9).
- Spænd fastgøringsskruen til kædehjulsskærmen.

**Vigtigt!** Alle kædeled skal liggekorrekt i sværdets styrenot.

### Anvisninger om stramning af kæden:

Savkæden skal være korrekt spændt for at garantere en sikker drift. Du kan se, at kæden er strammet optimalt, når den kan løftes ca. 3-4 mm midt på sværdet. Da savkæden bliver varm under savningen og dermed ændrer længde, skal du kontrollere kædestramningen hvert 10. minut og om nødvendigt regulere stramningen. Dette

gælder især for nye savkæder. Slæk savkæden, når arbejdet er afsluttet, idet kæden bliver kortere, når den afkøles. På den måde kan du forhindre, at kæden beskadiges.

### 5.3 Smøring af savkæden

Vigtigt! Træk altid netstikket ud før kontrol og justering. Bær altid beskyttelseshandsker for at undgå kvæstelser når du arbejder på kædesaven.

**Vigtigt!** Kæden må aldrig arbejde uden savkædeolie. Hvis kædesaven anvendes uden savkædeolie, eller hvis olieniveauet er under min. mærket (fig. 10/pos. B), beskadiges kædesaven!

**Vigtigt!** Vær opmærksom på temperaturforhold: Forskellige omgivelsestemperaturer kræver smøremidler med yderst forskellig viskositet. Ved lave temperaturer kræves tyndtflydende olie (lav viskositet) for at danne en film med tilstrækkelig smøreevne. Hvis du nu bruger den samme olie om sommeren, bliver den endnu mere tyndtflydende alene på grund af de højere temperaturer. Så kan smørefilmen slides af, kæden overhedes og kan tage skade. Desuden forbrænder smøreolien og fører til nødvendig forureningsbelastning.

### Påfyldning af oliebeholderen:

- Stil saven på en jævn overflade.
- Rengør området omkring oliebeholderens låg (fig. 10/pos. A) og skru derefter låget af.
- Fyld savkædeolie på beholderen. Vær opmærksom på at der ikke kommer smuds ned i beholderen, så oliedysen ikke tilstoppes.
- Skru låget til oliebeholderen på.

## 6. Drift

### 6.1 Tilslutning til strømforsyningen

- Tilslut netledningen til en egnet forlængerledning. Vær opmærksom på at forlængerledningen er dimensioneret til kædesavens effekt.
- Husk at sikre forlængerledningen som vist i fig. 12, så den er sikret mod træk og udrivning af stikket.
- Sæt forlængerledningen i en forskriftsmæssig installeret sikkerhedsstik-dåse.

Vi anbefaler at anvende en ledning i signalfarver (rød eller gul). Det reducerer faren for at komme til at beskadige ledningen med kædesaven utilsigtet.

## 6.2 Til-/frakobling

### Tilkobling

- Hold kædesaven fast med begge hænder på grebene som vist i fig. 13 (tommelfingre under håndgreb).
- Tryk på spærreknappen (fig. 1/pos. 5) og hold den inde.
- Tilkobl kædesaven med dødmandsgrebet. Spærreknappen kan nu slippes igen.

### Frakobling

Slip dødmandsknappen (fig. 1/pos. 6).

Den indbyggede bremse stopper savkæden øjeblikkeligt. Træk altid netstikket ud, hvis du afbryder arbejdet.

**Vigtigt!** Saven må kun bæres i det forreste greb! Hvis du kun bærer den tilsluttede sav i det bageste greb med koblingselementerne kan der ske det, at du utilsigtet kommer til at trykke på spærreknappen og dødmandsknappen samtidigt, hvorved kæden kører rundt.

## 6.3 Beskyttelsesordning

### Motorbremse

Motoren bremser savkæden, så snart dødmandsgrebet (fig. 1/pos. 6) slippes, eller strømtilførslen afbrydes. På denne måde mindskes faren for at blive kvæstet af en efterløbende kæde væsentligt.

### Kædebremse

Kædebremsen er en beskyttelsesmekanisme, der udløses af parerbøjlen (fig. 1/pos. 2). Hvis kædesaven slynges tilbage på grund af et kast, aktiveres kædebremsen og stopper kædesaven på mindre end 0,1 sekund. Kontrollér kædebremsens funktion regelmæssigt. Klap parerbøjlen (fig. 1/pos. 2) fremad og tilkobl kædesaven kortvarigt. Savkæden må ikke køre rundt. Træk parerbøjlen tilbage (fig. 1/pos. 2), til den går i lås for at løsne kædebremsen.

**Vigtigt!** Brug ikke saven, hvis beskyttelsesordningen ikke fungerer fejlfrit. Forsøg ikke selv at reparere sikkerhedsrelevante beskyttelsesordninger men henvend dig til vores service eller et lignende kvalificeret værksted.

### Parerbøjle

Parerbøjlen (samtidigt kædebremse) (fig. 1/pos. 2) og bageste håndbeskyttelse (fig. 2/pos. 14) beskytter fingrene mod kvæstelser ved kontakt

med savkæden, hvis denne knækker på grund af overbelastning.

## 7. At arbejde med kædesaven

### 7.1 Forberedelse

For at arbejde sikkert skal du kontrollere følgende punkter før brug:

#### Kædesavens tilstand

Undersøg kædesaven med henblik på beskadigelser på hus, netledning, savkæde og sværd før arbejdet. Brug aldrig en kædesav der er åbenlyst beskadiget.

#### Oliebeholder

Oliebeholderens påfyldningsniveau. Kontrollér også under arbejdet om der er nok olie i beholderen. Brug aldrig saven hvis der ikke er olie på, eller hvis olieniveauet er sunket under min. markeringen (fig. 10/pos. B) for at undgå at beskadige kædesaven.

En påfyldning er gennemsnitligt nok til 15 minutter, afhængigt af pauser og belastning.

#### Savkæde

Stramning af savkæden, skærenes tilstand. Jo skarpere savkæden er, desto lettere er det at betjene kædesaven kontrolleret. Det samme gælder kædestramningen. Kontrollér også kædestramningen hvert 10. minut under arbejdet for at øge sikkerheden. Særligt nye savkæder er tilbøjelige til at strække sig.

#### Kædebremse

Kontrollér kædebremsens funktion som beskrevet i kapitlet "Beskyttelsesordninger" og afhjælp evt. fejl.

#### Beskyttelsesbeklædning

Bær altid tætsiddende beskyttelsesbeklædning som sikkerhedsbukser, handsker og sikkerhedssko.

#### Høreværn og beskyttelsesbriller

Bær altid beskyttelseshjelm med integreret høre- og ansigtsværn ved træfældning og skovarbejde. Beskyttelseshjelm beskytter mod nedfaldende grene og svirpende kviste.

## 7.2 Instruktion om korrekt fremgangsmåde ved grundlæggende arbejde

### Træfældning (fig. 14-17)

Hvis der samtidigt opsaves og fældes af to eller flere personer, skal afstanden mellem personer, der fældes, og personer, der opsaver, være mindst det dobbelte af højden af træet, der fældes (fig. 14). Ved fældning af træer skal man være opmærksom på, at ingen andre personer udsættes for fare, at træerne ikke falder ned over forsyningsledninger, og at der ikke forvoldes materielle skader. Hvis et træ berører en forsyningsledning, skal den pågældende energiforsyningsvirksomhed straks underrettes.

Ved savearbejde på skråninger skal kædesavsbrugeren stå længere oppe på skrånningen end træet, der fældes, da træet efter fældningen ruller eller rutscher ned ad bakke (fig. 15).

Før fældningen skal der forberedes og om nødvendigt ryddes en flugtvej. Flugtvejen skal gå skråt bagud i forhold til den forventede faldlinje som vist i fig. 16 (A = farezone, B = faldretning, C = flugtområde).

Før fældningen skal træets naturlige hældning, de største grenes placering og vindretningen tages i betragtning for at kunne bedømme træets faldretning.

Smuds, sten, løs bark, søm, kramper og tråd skal fjernes fra træet.

### Savning af forhug (fig. 17)

Sav et snit (A) i en ret vinkel på faldretningen i en dybde af 1/3 af træets diameter som vist i fig. 17. Sav først det nederste vandrette snit i forhugget (1). Således undgås det, at savkæden eller sværdet sidder i klemme, når det andet snit i forhugget saves ind.

### Savning af fældesnit (fig. 17)

Fældesnippet lægges mindst 50 mm over det vandrette snit i forhugget. Læg fældesnippet (B) parallelt med det vandrette snit i forhugget. Fældesnippet må kun saves så dybt, at der er en fældekam (holdetræ) (D) tilbage, der kan fungere som et hængsel. Fældekammen forhindrer at træet drejer og falder i den forkerte retning. Sav ikke fældekammen over. Når fældesnippet nærmer sig fældekammen bør træet begynde at falde. Hvis det viser sig, at træet muligvis ikke falder i den ønskede retning (C) eller bøjer bagud og klemmer savkæden fast, skal fældesnippet afbrydes og der lægges en kile af træ, kunststof eller aluminium ind i snittet for at rette træet op og sty-

re det ind i den ønskede faldlinje.

Når træet begynder at falde, skal du fjerne kædesaven af snittet, frakoble, lægge den fra dig og forlade fareområdet via den forberedte flugtvej. Pas på grene der falder ned og pas på ikke at snuble.

### Afgrening

Ved afgrening skilles grenene fra det fældede træ. Ved afgrening skal man i første omgang lade de grene sidde, som træet hviler på, til stammen er savet op. Mindre grene som vist på fig. 18 (A = snitretning ved afgrening, B = holdes væk fra bunden!

Lad støttegrene være, til stammen er savet op) sav igennem nedefra og op med et snit. Grene, der ligger i spænd, skal saves nedefra og op for at undgå at saven kommer i klemme.

### Opsavning af træstammen

Ved opsavning saver man det fældede træ over i passende stykker. Sørg for at stå sikkert og at din kropsvægt er jævnt fordelt på begge fødder. Hvis det er muligt, skal stammen understøttes af grene eller kiler, der lægges under. Følg de enkle anvisninger. Så er det let at save.

Hvis træstammen har kontakt med bunden i hele sin længde som vist på fig. 19, saves der ovenfra og ned. Pas på at kæden ikke går ned i skovbunden.

Hvis træstammen hviler på den ene ende som vist på fig. 20, skal du først save 1/3 af stammens diameter igennem fra undersiden (A) for at undgå splinter. Det andet snit saves ovenfra (2/3 diameter) i samme højde som det første snit (B) (for at undgå klemning).

Hvis træstammen hviler på begge ender som vist på fig. 21, skal du først save 1/3 af stammens diameter igennem fra oversiden for at undgå splinter (A). Det andet snit saves nedefra (2/3 diameter) i samme højde som det første snit (B) (for at undgå klemning).

Ved savning på skråninger skal du som vist på fig. 15 altid stå længere oppe på skrånningen end træstammen. Let tryk på saven uden at løsne det faste greb om kædesavens håndtag for at bevare fuld kontrol i det øjeblik stammen saves igennem. Vær opmærksom på at kæden ikke går ned i skovbunden.

Vent til savkæden står helt stille, før du fjerner kædesaven fra snittet. Sluk altid for kædesavens motor, før du går hen til et andet træ.

### 7.3 Kast

Ved kast slår kædesaven pludseligt op og tilbage, mens kæden løber. Årsagen er for det meste, at sværdspidsen berører emnet, eller savkæden kommer i klemme.

Ved kast påvirkes saven pludseligt af store kræfter. Derfor reagerer kædesaven for det meste ukontrolleret. Følgen er ofte, at arbejderen eller personer i nærheden kvæstes meget alvorligt. Særligt ved sidesnit, skå- eller længdesnit er faren for kast særligt stor, fordi barkstødet ikke kan bruges. Undgå derfor disse snit, og arbejd yderst forsigtigt, hvis de ikke kan undgås!

Faren for kast er størst, hvis du sætter saven på med sværdspidsen, da vægtstangsvirkningen er kraftigst her (fig. 22). Sæt derfor altid saven på så fladt som muligt og nær barkstødet (fig. 23).

#### Vigtigt!

- Vær altid opmærksom på den korrekte kædestramning!
- Anvend altid kædesave, der er upåklagelige!
- Arbejd altid kun med en savkæde, der er slebet efter forskrifterne!
- Sav aldrig over skulderhøjde!
- Sav aldrig med den øverste del eller spidsen af sværdet!
- Hold altid kædesaven fast med begge hænder!
- Brug så vidt muligt altid barkstødet som vægtstangspunkt.

#### Savning af træ, der er i spænd

Savning af træ, der er i spænd, kræver særlig forsigtighed! Træ, der ligger i spænd, og som mister sit spænd, når det saves over, reagerer til tider helt ukontrolleret. Det kan medføre de alvorligste og endda dødelige kvæstelser (fig. 24-26). Sådanne arbejder må kun udføres af fagfolk.

## 8. Udskiftning af nettilslutningsledning

Hvis produktets nettilslutningsledning beskadiges, skal den skiftes ud af producenten eller dennes kundeservice eller af person med lignende kvalifikationer for at undgå fare for personskade.

## 9. Rengøring, vedligeholdelse og reservedelsbestilling

#### Vigtigt!

- Træk altid netstikket ud før rengøring.
- Dyp aldrig saven i vand eller andre væsker med henblik på rengøring.
- Opbevar kædesaven på et sikkert og tørt sted og utilgængeligt for børn.

#### 9.1 Rengøring

- Rengør strammemekanismen regelmæssigt med trykluft eller med en børste. Brug ikke værktøj til rengøring.
- Sørg for at håndtagene er frie for olie for at sikre et fast greb.
- Rengør saven med en fugtig klud, når der er behov for det og om nødvendigt med et mildt rengøringsmiddel.
- Tøm kædeolien ud af beholderen, hvis kædesaven ikke anvendes gennem længere tid. Dyp savkæden og sværdet kortvarigt ned i et oliebad og vikl det ind i oliepapir.

#### 9.2 Kontaktkul

Ved for megen gnistdannelse skal kontaktkullet efterses af en fagmand. Vigtigt! Udskiftning af kontaktkul skal foretages af en fagmand.

#### 9.3 Vedligeholdelse

##### Udskiftning af savkæde og sværd

- Sværdet skal udskiftes, hvis
- sværdets styrenot er slidt.
  - tandhjulet i sværdet er beskadiget eller slidt.

Gå frem som beskrevet i kapitlet "Montering af sværd og savkæde".

##### Kontrol af den automatiske kædesmøring

Kontrollér regelmæssigt den automatiske kædesmørings funktion for at forebygge overhedning og den dermed forbundne beskadigelse af sværd og savkæde. Ret sværdspidsen mod en glat overflade (bræt, snitflade i træ) og lad kædesaven køre. Hvis der så fremkommer et stadigt tydeligere oliespor, arbejder den automatisk kædesmøring upåklageligt. Læs de pågældende anvisninger i kapitlet "Fejlsøgning", hvis der ikke viser sig et tydeligt oliespor! Hvis disse anvisninger ikke hjælper, skal du henvende dig til vores service eller et lignende autoriseret værksted.

**Vigtigt!** Berør ikke overfladen. Hold en tilstrækkelig sikkerhedsafstand (ca. 20 cm).

#### Slibning af savkæden

Det er kun muligt at arbejde effektivt med kædesaven, hvis savkæden er i god stand og skarp. Hvis den er det, er der også mindre fare for kast. Savkæden kan slibes op igen ved alle forhandlere. Prøv ikke selv at slibe savkæden, hvis du ikke har egnet værktøj og den nødvendige erfaring.

#### 9.4 Reservedelsbestilling:

Ved bestilling af reservedele bedes følgende oplyst:

- Produktets typebetegnelse
- Produktets varenummer
- Produktets identnummer
- Nummeret på den ønskede reservedel

Aktuelle priser og øvrig information findes på [www.isc-gmbh.info](http://www.isc-gmbh.info)

## 10. Anvisninger om miljøbeskyttelse/bortskaffelse

Bortskaf saven miljømæssigt korrekt, når den er udtjent. Skær netledningen over for at forebygge misbrug. Bortskaf ikke saven med det almindelige husholdningsaffald, men aflever den på genbrugspladsens opsamlingssted for elektrisk udstyr. Din kommune oplyser dig gerne om adresser og åbningstider. Aflever også emballage og brugt tilbehør på de tilsvarende opsamlingssteder.

## 11. Opbevaring

Maskinen og dens tilbehør skal opbevares på et mørkt, tørt og frostfrit sted uden for børns rækkevidde. Den optimale lagertemperatur ligger mellem 5 og 30°C. Opbevar el-værktøjet i den originale emballage.



Kun for EU-lande

Smid ikke el-værktøj ud som almindeligt husholdningsaffald!

I medfør af Rådets direktiv 2012/19/EU om affald af elektrisk og elektronisk udstyr og dettes omsættelse i den nationale lovgivning skal brugt el-værktøj indsamles separat og indleveres til videreanvendende formål på miljømæssig forsvarlig vis.

Recycling-alternativ til tilbagesendelse:

Ejeren af el-værktøjet er – med mindre denne tilbagesender maskinen – forpligtet til at bortskaffe maskinen og dens dele ifølge miljøforskrifterne. Den brugte maskine kan indleveres hos en genbrugsstation – spørg evt. personalet her, eller forhør dig hos din kommune. Tilbehør og hjælpemidler, som følger med maskinen, og som ikke indeholder elektriske dele, er ikke omfattet af ovenstående.

Genoptryk eller anden kopiering af dokumentation og følgedokumenter til produkter, også i uddrag, er kun tilladt med udtrykkelig tilladelse fra iSC GmbH.

Ret til tekniske ændringer forbeholdes

- Produktet opfylder EN 61000-3-11-standarden og er underlagt særlige betingelser vedrørende tilslutning. Det vil sige, at anvendelse på vilkårligt udvalgte tilslutningssteder ikke er tilladt.
- Ved ugunstige netforhold kan maskinen forårsage forbigående spændingsvariation.
- Produktet er udelukkende beregnet til anvendelse via tilslutningssteder, som a) holder sig inden for en maksimal tilladt netimpedans på  $Z_{\text{sys}} = 0,3 \Omega$ , eller b) har en tilladelig strømstyrke for konstant netstrøm på mindst 100 A pr. fase.
- Som bruger skal du sikre, om nødvendigt i samråd med dit energiforsyningsselskab, at det tilslutningssted, du vil bruge til produktet, opfylder enten betingelse a) eller b).

## 12. Fejlsøgning

### ⚠ Forsigtig!

Sluk for saven og træk ledningen ud af stikket før fejlsøgning.

Følgende tabel viser fejlsymptomer og beskriver, hvordan fejlen afhjælpes, hvis din maskine ikke arbejder ordentligt. Hvis du alligevel ikke kan lokalisere og afhjælpe problemet, bedes du henvende dig til dit serviceværksted.

Årsag	Fejl	Afhjælpning
Kædesaven fungerer ikke	<ul style="list-style-type: none"> <li>- Kædebremsen udløst</li> <li>- Ingen strømforsyning</li> <li>- Stikdåse defekt</li> <li>- Forlængerledningen beskadiget</li> <li>- Sikring defekt</li> </ul>	<ul style="list-style-type: none"> <li>- Træk parerbøjlen tilbage i position</li> <li>- Kontrollér strømforsyningen</li> <li>- Prøv andre strømkilder – skift om nødvendigt strømkilde</li> <li>- Kontrollér ledningen – skift om nødvendigt ledning</li> <li>- Skift sikring</li> </ul>
Kædesaven arbejder med afbrydelser	<ul style="list-style-type: none"> <li>- Strømledning beskadiget</li> <li>- Ekstern løs forbindelse</li> <li>- intern løs forbindelse</li> <li>- Dødmansgreb defekt</li> </ul>	<ul style="list-style-type: none"> <li>- Henvend dig til et autoriseret værksted</li> <li>- Henvend dig til et autoriseret værksted</li> <li>- Henvend dig til et autoriseret værksted</li> <li>- Henvend dig til et autoriseret værksted</li> </ul>
Savkæde tør	<ul style="list-style-type: none"> <li>- Ingen olie i beholderen</li> <li>- Udluftning i låget til oliebeholderen tilstoppet</li> <li>- Olieudløbskanal tilstoppet</li> </ul>	<ul style="list-style-type: none"> <li>- Påfyld olie</li> <li>- Rengør låget til oliebeholderen</li> <li>- Rens olieudløbskanal</li> </ul>
Kædebremse fungerer ikke	<ul style="list-style-type: none"> <li>- Problem med koblingsmekanismen i parerbøjlen</li> </ul>	<ul style="list-style-type: none"> <li>- Henvend dig til et autoriseret værksted</li> </ul>
Kæde/sværd het	<ul style="list-style-type: none"> <li>- Ingen olie i beholderen</li> <li>- Udluftning i låget til oliebeholderen tilstoppet</li> <li>- Olieudløbskanal tilstoppet</li> <li>- Kæde sløv</li> </ul>	<ul style="list-style-type: none"> <li>- Påfyld olie</li> <li>- Rengør låget til oliebeholderen</li> <li>- Rens olieudløbskanal</li> <li>- Slib kæden eller udskift den</li> </ul>
Kædesaven hakker, vibrerer eller saver ikke ordentligt.	<ul style="list-style-type: none"> <li>- Kædestramning for løs</li> <li>- Kæde sløv</li> <li>- Kæde slidt</li> <li>- Savtænder peger i den forkerte retning</li> </ul>	<ul style="list-style-type: none"> <li>- Juster kædestramning</li> <li>- Slib kæden eller udskift den</li> <li>- Udskift kæde</li> <li>- Læg savkæden på igen med tænderne i den korrekte retning</li> </ul>

## Serviceinformationer

I alle lande, der er nævnt i garantibeviset, råder vi over kompetente servicepartnere, hvis kontaktdata fremgår af garantibeviset. De står til din rådighed i forbindelse med enhver form for service som f.eks. reparation, anskaffelse af reservedele og sliddele eller køb af forbrugsmaterialer.

Vær opmærksom på, at følgende dele på produktet slides som følge af brug eller udsættes for naturligt slid resp. at følgende dele anses som forbrugsmaterialer.

Kategori	Eksempel
Sliddele*	Sværd, kontaktkul
Forbrugsmateriale/ forbrugsdele*	Savkæde
Manglende dele	

\* er ikke nødvendigvis indeholdt i leveringsomfanget!

Konstateres mangler eller fejl, bedes du melde fejlen på internettet under [www.isc-gmbh.info](http://www.isc-gmbh.info). Det er vigtigt at beskrive fejlen så nøjagtigt som muligt og i hvert fald besvare følgende spørgsmål:

- Har produktet fungeret, eller var det defekt fra begyndelsen?
- Har du bemærket noget usædvanligt, inden defekten opstod (symptom før defekt)?
- Hvilken fejlfunktion mener du, at produktet er berørt af (hovedsymptom)?  
Beskriv venligst fejlfunktionen.



## Garantibevis

Kære kunde!

Vore produkter er underlagt en streng kvalitetskontrol. Hvis produktet alligevel på et tidspunkt skulle udvise fejl, beklager vi naturligvis dette, i dette tilfælde beder vi dig kontakte vores kundeservice på adressen, som er anført på dette garantibevis. Du kan naturligvis også ringe til os på det anførte servicenummer. For indfrielse af garantikrav gælder følgende:

1. Disse garantibetingelser retter sig udelukkende til forbrugere, dvs. naturlige personer, der hverken vil bruge dette produkt i forbindelse med udøvelse af deres erhvervsmæssige eller andet selvstændigt arbejde. Disse garantibetingelser regulerer ekstra garantiydelse, som nedenstående producent lover købere af sine nye apparater som supplement til den lovfastsatte garanti. Garantibestemmelser fastsat ved lov berøres ikke af nærværende garanti. Vores garantiydelse er gratis.
2. Garantiydelsen dækker udelukkende mangler på et nyt apparat fra nedenstående producent, der skyldes materiale- eller produktionsfejl, og vi har ret til at vælge, om sådanne mangler afhjælpes på produktet, eller om produktet udskiftes.  
Bemærk, at vore produkter ikke er konstrueret til erhvervsmæssig, håndværksmæssig eller faglig brug. Garantien dækker således ikke forhold, hvor produktet er blevet brugt i erhvervsmæssige, håndværksmæssige eller faglige virksomheder eller er blevet udsat for lignende belastning.
3. Garantien dækker ikke følgende:
  - Skader på produktet som følge af tilsidesættelse af montagevejledningens anvisninger eller som følge af usagkyndig installation, tilsidesættelse af brugsanvisningen (f.eks. tilslutning til forkert netspænding eller strømtype) eller tilsidesættelse af vedligeholdelses- og sikkerhedsforskrifter eller som følge af at produktet udsættes for ikke normale miljøbetingelser eller manglende pleje og vedligeholdelse.
  - Skader på produktet som følge af misbrug eller usagkyndig anvendelse (f.eks. overbelastning af produktet eller brug af værktøj eller tilbehør, som ikke er godkendt), indtrængen af fremmedlegemer i produktet (f.eks. sand, sten eller støv, transportskader), brug af vold eller eksterne påvirkninger udefra (f.eks. fordi produktet tabes).
  - Skader på produktet eller dele af produktet, der skyldes almindelig brug, normalt eller andet naturligt slid.
4. Garantiperioden udgør 60 måneder at regne fra købsdatoen. Garantikrav skal gøres gældende inden garantiperiodens udløb og inden for to uger, efter at defekten er blevet konstateret. Garantikrav kan ikke gøres gældende efter garantiperiodens udløb. Reparation eller udskiftning af produktet medfører ikke forlængelse af garantiperioden, heller ikke for eventuelt indbyggede reservedele. Dette gælder også servicearbejder, der foretages på stedet.
5. Hvis du ønsker at gøre brug af garantien, bedes du melde det defekte produkt til: [www.isc-gmbh.info](http://www.isc-gmbh.info). Sørg for at have købskvitteringen eller anden form for dokumentation af købet af det nye apparat ved hånden. Apparater, der sendes ind uden passende dokumentation eller uden typeskilt, er udelukket fra garantiydelsen på grund af manglende identificering. Er defekten omfattet af garantien, vil produktet omgående blive repareret og returneret, eller du vil modtage et helt nyt.

Mod betaling udbedrer vi naturligvis også gerne defekter på produktet, som ikke/ikke længere er omfattet af garantien. Du skal blot indsende produktet til vores serviceadresse.

Hvad angår slid- og forbrugsdele samt manglende dele henviser vi til garantiens indskrænkninger i henhold til serviceinformationerne i nærværende betjeningsvejledning.

## Innholdsfortegnelse

1. Sikkerhetsinstrukser
2. Beskrivelse av maskinen og innholdet i leveransen
3. Formålstjenlig bruk
4. Tekniske data
5. Før igangsetting
6. Drift
7. Arbeide med kjedesagen
8. Utskiftning av nettkabelen
9. Rengjøring, vedlikehold og bestilling av reservedeler
10. Merknader om miljøvern og avfallsbehandling
11. Lagring
12. Feilsøking

**Obs!**

Når man bruker utstyr, må en del sikkerhetsregler overholdes for å forhindre personskader og materielle skader. Les derfor nøye igjennom denne bruksanvisningen / disse sikkerhetsinstruksene. Ta godt vare på bruksanvisningen, slik at du til enhver tid har informasjonen til rådighet. Dersom du gir utstyret videre til en annen person, må du også sørge for å levere bruksanvisningen / sikkerhetsinstruksene sammen med utstyret. Vi påtar oss intet ansvar for ulykker eller skader som måtte oppstå fordi denne bruksanvisningen og sikkerhetsinstruksene ikke blir fulgt.

**1. Sikkerhetsinstrukser**

Du finner de aktuelle sikkerhetsinstruksene i det vedlagte heftet!

**Advarsel!**

**Les gjennom alle sikkerhetsinstrukser, veiledninger, illustrasjoner og tekniske data som følger med dette elektroverktøyet.** Dersom du gjør feil og ikke overholder veiledningene nedenfor, kan dette forårsake elektrisk støt, brann og/eller alvorlige personskader.

**Oppbevar alle sikkerhetsinstrukser og instruksjoner for å kunne slå opp i dem senere.**

**Forklaring av symbolene på maskinen (figur 27):**

1. Les bruksanvisningen
2. Bruk øyebeskyttelse
3. Bruk hørselsvern
4. Utsett ikke maskinen for regn
5. Skill øyeblikkelig støpslet fra nettet hvis ledningen er skadet eller kappet av.
6. Maksimal skjærelengde  
 $v_u$ : 13,5 m/s
7. Rekyll kan føre til kuttskader med døden til følge.
8. Hold alltid kjedesagen fast med begge hender.
9. Løsne kjedebremsen før du tar saken i drift!

**2. Beskrivelse av maskinen og innholdet i leveransen****2.1. Beskrivelse av maskinen (figur 1-3)**

1. Kloanlegg
2. Fremre håndbeskyttelse
3. Fremre håndtak
4. Bakre håndtak

5. Startspærre
6. PÅ/AV-bryter
7. Lokk for oljetank
8. Kjedehjulsdeksel
9. Festeskruer for kjedehjulsdeksel
10. Kjedestrammeskruer
11. Indikator for kjedeoljenivå
12. Kabellås
13. Nettkabel
14. Bakre håndbeskyttelse
15. Sverd
16. Sagkjede
17. Sverdbeskyttelse

**2.2 Inkludert i leveransen**

Vennligst kontroller at artikkelen er komplett ut fra det som er beskevet som innholdet i leveransen. Dersom det mangler deler må du henvende deg til vårt Service Center eller til nærmeste ansvarlige kjøpesenter for byggeartikler innen 5 arbeidsdager etter kjøpet. Du må da legge fram en gyldig kjøpskvittering. Vær i denne forbindelse oppmerksom på garantiytelsestabellen i garantivilkårene helt bak i veiledningen.

- Åpne emballasjen og ta maskinen forsiktig ut av emballasjen.
- Fjern forpakkingsmaterialet og forpakkings- og transportsikringene (hvis for hånden).
- Kontroller at leveringingen er komplett.
- Kontroller maskinen og tilbehørsdelene med henblikk på transportskader.
- Oppbevar om mulig emballasjen til garantitiden er utløpt.

**OBS!**

**Maskinen og forpakkingsmaterialet er ikke leketøy for barn! Barn må ikke leke med plastposene, foliene og smådelene! Det er fare for at de svelger dem og fare for kvelning!**

- Bruksanvisning
- Sikkerhetsinstrukser

**3. Formålstjenlig bruk**


Kjedesagen er beregnet på felling av trær og til kapping av stammer, greiner, trebjelker, planker osv., og den kan brukes til tverrgående og langsgående snitt. Den er ikke egnet til saging av andre materialer enn tre.

Maskinen skal kun brukes til arbeider den er beregnet på. All annen bruk som går ut over dette

blir regnet for å være ikke-forskriftsmessig. Produsenten påtar seg intet ansvar for noen form for materielle skader eller personskader som måtte resultere av slik bruk. For slike skader er ene og alene brukeren/den som betjener anlegget ansvarlig.

Vær oppmerksom på at vårt utstyr ikke er konstruert for bruk innen næringsliv, håndverk eller industriell bruk. Slik bruk er ikke forskriftsmessig. Vi gir ingen garanti dersom maskinen brukes i næringslivet, håndverks- eller industribedrifter, eller blir brukt til arbeider som kan likestilles med en slik bruk.

#### 4. Tekniske data

Nettspenning:.....230-240 V ~ 50 Hz  
 Nominell effekt: ..... 1800 W  
 Ubelastet turtall: ..... 7 800 min<sup>-1</sup>  
 Sverdlengde ..... 356 mm  
 Skjærelengde, maks.: ..... 325 mm  
 Skjærehastighet ved nominelt turtall: ..... 13,5 m/s  
 Volum oljetank: ..... 160 ml  
 Vekt med sverd + kjede: ..... 5 kg  
 Sikkerhetsklasse: ..... II (dobbel isolering) / 

##### Oregon

Kjede: ..... 91PJ052X  
 Styreskinne: .....140SDEA041

##### Kangxin

Kjede: .....ALP-50-52S  
 Styreskinne: .....AP14-53-507P

##### Fare!

##### Støy og vibrasjoner

Støy- og vibrasjonsverdiene ble målt i samsvar med EN 62841.

Lydtrykknivå  $L_{pA}$  ..... 84,6 dB(A)  
 Usikkerhet  $K_{pA}$  ..... 3 dB  
 Lydeffektnivå  $L_{WA}$  ..... 104,6 dB(A)  
 Usikkerhet  $K_{WA}$  ..... 2,55 dB  
 Garantert lydeffektnivå  $L_{WA}$  ..... 108 dB(A)

##### Bruk hørselsvern.

Dersom man utsettes for støy, kan dette føre til redusert hørsel.

Samlede verdier for vibrasjon (vektorsum for tre retninger) målt i samsvar med EN 62841-1/EN 6284-4-1.

##### Håndtak under last

Emisjonsverdi for vibrasjoner på fremre håndtak

$a_h = 5,781 \text{ m/s}^2$

Emisjonsverdi for vibrasjoner på bakre håndtak

$a_h = 4,039 \text{ m/s}^2$

Usikkerhet  $K = 1,5 \text{ m/s}^2$

- Den angitte totale vibrasjonsverdien og den angitte støyemisjonsverdien ble målt i samsvar med en standardisert kontrollmetode og kan brukes til å sammenligne et elektroverktøy med et annet.
- Den angitte totale vibrasjonsverdien og den angitte støyemisjonsverdien kan også brukes til en foreløpig vurdering av belastningen.

##### En advarsel:

- Vibrasjons- og støyemisjonene kan under faktisk bruk av elektroverktøyet avvike fra de angitte verdiene, avhengig av hvordan elektroverktøyet brukes, og særlig av hvilken type arbeidsstykke som bearbejdes med det.
- Forsøk å holde belastningen av vibrasjoner og støy så lav som mulig. Eksempler på tiltak for å redusere vibrasjonsbelastningen er å bruke hansker og begrense arbeidstiden under bruken av verktøyet. I denne forbindelse skal det tas hensyn til alle delene av drifts-syklusen (for eksempel tidsrom hvor elektroverktøyet er slått av, og tidsrom hvor det er slått på, men går uten belastning).

##### Begrens støyutviklingen og vibrasjonene til et minimum!

- Bruk bare forskriftsmessige maskiner uten skader.
- Vedlikehold og rengjør maskinen med jevne mellomrom.
- Tilpass din arbeidsmåte maskinen.
- Overbelast ikke maskinen.
- Sørg ved behov for å få maskinen undersøkt.
- Slå av maskinen når den ikke er i bruk.
- Bruk hansker.

## 5. Før igangsetting

Før du tilkople maskinen, må du kontrollere at opplysningene på merkeplaten stemmer overens med tilsvarende opplysninger for nettet.

**Trekk alltid ut nettpluggen før du utfører innstillinger på maskinen.**

**OBS!** Vent med å kople kjedesagen til strømmettet til den er ferdig montert og kjedespenningen er innstilt.

Bruk alltid vernehansker når du utfører arbeider på kjedesagen, slik at du unngår å skade deg.

### 5.1 Montering av sverd og sagkjede

- Pakk alle delene omhyggelig ut og kontroller at de er komplett for hånden (fig. 2-3).
- Løsne festeskruen for kjedehjulsdekslet (fig. 4).
- Ta av kjedehjulsdekslet (fig. 5).
- Legg kjeden inn i sporet som går rundt sverdet (fig. 6/pos. A).
- Legg sverdet og kjedesagen inn i festet i kjedesagen som vist på figuren (fig. 6). Før i denne forbindelse kjeden rundt tannhullet (fig. 6/ pos. B).
- Monter kjedehjulsdekslet og fest det med festeskruen (fig. 7). **OBS!** Vent med å skru festeskruen fullstendig fast til etter at du har stilt inn kjedespenningen (se punkt 5.2).

### 5.2 Stramming av sagkjeden

**OBS!** Trekk alltid ut nettpluggen før du utfører kontroller og innstillinger. Bruk alltid vernehansker når du utfører arbeider på kjedesagen, slik at du unngår å skade deg.

- Løsne festeskruen for kjedehjulsdekslet noen omdreining (fig. 4).
- Still inn kjedespenningen med kjedestrammeskruen (fig. 8). Dreining mot høyre øker kjedespenningen, dreining mot venstre reduserer kjedespenningen. Sagkjeden er korrekt strammet når den kan løftes ca. 3-4 mm midt på sverdet (fig. 9).
- Skru fast festeskruen for kjedehjulsdekslet (fig. 7).

**OBS!** Alle kjedens ledd må ligge forskriftsmessig i sverdets styrespor.

### Merknader om stramming av kjeden:

Sagkjeden må være strammet korrekt for at en sikker drift skal være garantert. Du ser om kjeden har optimal spenning når sagkjeden kan løftes rundt 3-4 mm midt på sverdet.

Fordi sagkjeden blir varm under sagingen og lengden på den dermed forandres, må du kontrollere kjedespenningen hvert 10. minutt og regulere den ved behov. Dette gjelder spesielt for nye sagkjeder. Når du har avsluttet arbeidet, må du slakke sagkjeden igjen, fordi den forkortes når den kjøler. På den måten hindrer du at kjeden blir skadet.

### 5.3 Smøring av sagkjeden

**OBS!** Trekk alltid ut nettpluggen før du utfører kontroller og innstillinger. Bruk alltid vernehansker når du utfører arbeider på kjedesagen, slik at du unngår å skade deg.

**OBS!** Du må aldri bruke kjeden uten sagkjedeolje! Dersom kjedesagen brukes uten sagkjedeolje eller med et oljenivå som ligger under minimumsmerket (fig. 10/pos. B), fører det til at kjedesagen blir skadet!

**OBS!** Vær oppmerksom på temperaturforholdene:

Ulike omgivelsestemperaturer krever smøremidler med svært ulik viskositet. Ved lave temperaturer behøver du tyntflytende olje (lav viskositet) for å produsere en tilstrekkelig smørefilm. Dersom du så bruker den samme oljen om sommeren, så vil den bli enda tynnere på grunn av at temperaturen er høyere. Dermed kan smørefilmen bli brutt, kjeden kan da bli for varm og ta skade. I tillegg forbrenner smøreoljen og fører til en unødige belastning av skadelige stoffer.

### Påfylling av oljetanken:

- Sett fra det kjedesagen på et flatt underlag.
- Rengjør området rundt oljetankens lokk (fig. 10/pos. A) og åpne deretter lokket.
- Fyll sagkjedeolje på tanken. Pass i denne forbindelse på at det ikke kommer smuss ned i tanken, slik at oljedysen ikke tiltettes.
- Lukk oljetankens lokk.

## 6. Drift

### 6.1 Tilkopling til strømforsyningen

- Kople nettkabelen til en egnet skjøteledning. Pass på at skjøteledningen er dimensjonert for kjedesagens effekt.
- Skjøteledningen må sikres mot trekkrefter og utilsiktet frakopling som vist på fig. 12.
- Kople skjøteledningen til en forskriftsmessig installert jordet stikkontakt.

Vi anbefaler å bruke en signalfarget kabel (rød eller gul). Da er risikoen mindre for at kabelen skal bli skadet av kjedesagen ved et uhell.

## 6.2 Slå på/av

### Slå på

- Hold fast med begge hender i kjedesagens håndtak som vist på fig. 13 (tommelen under håndtaket).
- Trykk og hold startspærren (fig. 1/pos. 5).
- Slå kjedesagen på med PÅ/AV-bryteren. Deretter kan startspærren slippes løs igjen.

### Slå av

Slipp løs PÅ/AV-bryteren (fig. 1/pos. 6).

Den integrerte bremsen sørger for at den roterende sagkjeden stansere i løpet av svært kort tid. Trekk alltid ut nettpluggen når du tar pauser i arbeidet.

**OBS!** Du må alltid bare bære saken etter det fremre håndtaket! Dersom du bare bærer den tilkoblede saken etter det bakre håndtaket med bryterelementene, kan det hende at du i vanvare betjener startspærren og PÅ/AV-bryteren samtidig, og da kan kjedesagen starte.

## 6.3 Sikkerhetsanordninger

### Motorbrems

Motoren bremser sagkjeden så snart PÅ/AV-bryteren (fig. 1/pos. 6) slippes løs eller strømtilførselen brytes. Dermed reduseres risikoen for personskader på grunn av en fortsatt roterende sagkjede betydelig.

### Kjedebremse

Kjedebremsen er en sikkerhetsmekanisme som utløses ved hjelp av den fremre håndbeskyttelsen (fig. 1/pos. 2). Dersom kjedesagen slynges tilbake på grunn av en rekyl, utløses kjedebremsen og stopper sagkjeden på under 0,1 sekunder. Kontroller med jevne mellomrom kjedebremsens funksjon. Vipp i denne forbindelse håndbeskyttelsen (fig. 1/pos. 2) fram og slå kjedesagen på en liten stund. Sagkjeden må ikke starte å rotere. Trekk den fremre håndbeskyttelsen (fig. 1/pos. 2) tilbake til den går i lås for å løse kjedebremsen.

**OBS!** Du må ikke bruke saken dersom sikkerhetsinnretningene ikke fungerer forskriftsmessig. Forsøk ikke selv å reparere sikkerhetsrelevante sikkerhetsinnretninger, men henvend deg til vår

service eller til tilsvarende kvalifisert verksted.

### Håndbeskyttelse

Den fremre håndbeskyttelsen (samtidig kjedebremse) (fig. 1/pos. 2) og den bakre håndbeskyttelsen (fig. 2/pos. 14) beskytter fingrene mot skader på grunn av at de kommer i kontakt med sagkjeden, dersom denne slites av på grunn av overbelastning.

## 7. Arbeide med kjedesagen

### 7.1 Forberedelse

Kontroller punktene nedenfor før hver bruk, slik at du kan arbeide sikkert:

#### Kjedesagens tilstand

Kontroller om det finnes skader på kjedesagens hus, nettkabel, sagkjede og sverd før du starter arbeidene. Du må aldri ta i bruk en maskin som har synlige skader.

#### Oljebeholder

Oljebeholderens oljenivå. Kontroller at det alltid er tilstrekkelig olje for hånden, denne kontrollen må også utføres under arbeidet. Du må aldri bruke saken når det ikke finnes olje på tanken, eller når oljenivået er sunket under min.-merket (fig. 10/pos. B), slik at du unngår at det oppstår skader på kjedesagen. En tankfylling er tilstrekkelig til saging i gjennomsnittlig 15 minutter, avhengig av pauser og belastning.

#### Sagkjede

Sagkjedens spenning, eggens tilstand. Jo skarpere sagkjeden er, desto lettere og mer kontrollert kan kjedesagen betjenes. Det samme gjelder for kjedespenningen. Kontroller kjedespenningen hvert 10. minutt, også under arbeidet, for å høyne sikkerheten! Spesielt nye sagkjeder har en tendens til å strekke seg mye.

#### Kjedebremse

Kontroller kjedebremsens funksjon i samsvar med beskrivelsen i kapittel „Sikkerhetsanordninger“, og du må aldri løse den.

#### Verneklær

Det er tvingende nødvendig at du bruker egnede, tettsittende verneklær som f.eks. vernebukser som hindrer gjennomsaging, hansker og vernesco.

**Hørselsvern og vernebriller.**

Når du arbeider med felling av trær og andre skogsarbeider, er det tvingende nødvendig å bruke hjelm med hørsels- og ansiktsvern. Dette gir beskyttelse mot fallende greiner og kvister som slår tilbake.

**7.2 Forklaring av korrekt fremgangsmåte for grunnleggende arbeider****Felling av trær (fig. 14-17)**

Dersom to eller flere personer holder på og sager og feller trær samtidig, så må avstanden mellom personen som feller treet og personen som kapper greiner etc. være minst den dobbelte høyden til det treet som felles (fig. 14). Under fellingen av trær må man passe på at andre personer ikke utsettes for risiko, at ingen kraftledninger blir truffet, og at det ikke forårsakes materielle skader. Dersom et tre kommer i berøring med en kraftledning, så må den ansvarlige kraftleverandøren informeres om dette umiddelbart.

Når sagnarbeidene utføres i heng, må den som betjener kjedesagen oppholde seg over treet som skal felles i terrenget, ettersom treet vil rulle eller skli ned etter at det er felt (fig. 15).

Før treet felles, må det planlegges en fluktvei, og denne må gjøres fri om nødvendig. Fluktveien må føre skrått bakover bort fra den forventede fallinjen, som vist på figur 16 (A= faresone, B= fallretning, C= fluktområde).

Før treet felles, må du vurdere trets naturlige helling, plasseringen av store greiner og vindretningen for å kunne beregne i hvilken retning treet vil komme til å falle.

Smuss, steiner, løs bark, spiker, kremper og ståltråd må fjernes fra treet.

**Sage et skråsnitt (fig. 17)**

Sag inn et hakk (A) i rett vinkel i forhold til fallretningen med en dybde på 1/3 av trets diameter, som vist på figur 17. Sag først det nederste vannrette hakket (1). På den måten unngår du at sagkjeden eller styreskinnen kiles fast når du sager det andre skråsnittet.

**Sage et fellesnitt (fig. 17)**

Fellesnittet skal plasseres minst 50 mm over det vannrette hakket i skråsnittet. Utfør fellesnittet (B) parallelt med det vannrette hakket i skråsnittet. Sag ikke fellesnittet dypere inn i stammen enn at det blir stående igjen et mellomstykke (fellelist) (D) som kan fungere som hengsel. Mellomstykket forhindrer at treet vrir seg og faller i feil retning. Ikke sag over mellomstykket. Når hovedskjæret

begynner å nærme seg mellomstykket, bør treet begynne å falle. Dersom det viser seg at treet kanskje ikke vil falle i den ønskede fallretningen (C), eller at det vipper tilbake og kiler fast sagkjeden, må du avbryte fellesnittet og bruke kiler av tre, kunststoff eller aluminium for å åpne snittet og forskyve treet så det får ønsket fallinje.

Når treet begynner å falle, må du ta kjedesagen ut av snittet, slå den av, legge den fra deg og forlate faresonen via den planlagte fluktruten. Vær oppmerksom på fallende greiner, og unngå å snuble.

**Kvisting**

Det vil si å kappe greinene av på det felte treet. Under kvistingen må du la store greiner som vender ned, og som støtter opp treet, stå i første omgang, vent med å kappe dem til stammen er kappet opp. Mindre greiner kappes i samsvar med figur 18 (A= sageretning under kvisting, B= holdes på avstand fra bakken! La greiner som støtter opp under treet, stå til stammen er kappet opp) nedenfra og opp med et enkelt snitt. Greiner som står under spenn, bør sages fra undersiden mot oppsiden for å forhindre at sagen kiler seg fast.

**Kappe opp trestammen**

Med dette mener man å dele opp det felte treet i stykker. Sørg for å stå stabilt og ha kroppsvekten jevnt fordelt på begge føttene. Om mulig bør stammen være støttet opp av greiner, bjelker eller underlagte kiler. Følg de enkle instruksjonene for lett saging. Når hele trestammens lengde hviler jevnt mot underlaget, sages det fra oppsiden, som vist på figur 19. Pass i denne forbindelse på at du ikke sager ned i bakken.

Dersom trestammen ligger nedpå i en ende, som vist på figur 20, må du først sage gjennom 1/3 av stammens diameter fra undersiden (A) for å hindre oppflising. Utfør det andre snittet fra oppsiden (2/3 diameter) i samme høyde som det første snittet (B) (for å hindre at sagen kiler seg fast).

Dersom trestammen ligger nedpå i begge ender, som vist på figur 21, må du først sage gjennom 1/3 av stammens diameter fra oversiden (A) for å hindre oppflising. Utfør det andre snittet fra undersiden (2/3 diameter) i samme høyde som det første snittet (B) (for å hindre at sagen kiler seg fast).

Når du utfører arbeider med saging i heng, må du alltid stå på oppsiden av trestammen, som vist på figur 15. For å ha fullstendig kontroll i det

øyeblikket du sager helt gjennom stammen, må du redusere presset mot enden av skjæret, uten å løsne det faste grepet på kjedesagens håndtak. Sørg for at sagkjeden ikke berører bakken. Når skjæret er ferdig utført, må du vente til sagkjeden har stanset helt, før du fjerner kjedesagen fra stedet. Slå alltid av kjedesagens motor før du skifter fra et tre til et annet.

### 7.3 Rekyll

Med rekyll mener man det at en kjedesag som er i gang, plutselig slår opp og tilbake. Årsaken vil som regel være at arbeidsstykket berøres med sverdspissen, eller at sagkjeden kiles fast. Ved en rekyll oppstår det brått og uventet store krefter. Derfor reagerer kjedesagen som regel ukontrollert. Følgene kan ofte være svært alvorlige personskader for arbeideren eller personer i nærheten. Spesielt ved saging fra sidene, saging i vinkel og langsgående saging er risikoen for rekyll særlig stor, fordi man her ikke kan bruke kloanlegget. Av den grunn bør du helst unngå denne formen for saging, og arbeid spesielt forsiktig når dette ikke lar seg unngå! Risikoen for rekyll er størst når du setter området rundt sverdspissen på sagen på arbeidsstykket, fordi det er der vektarmeffekten er størst (fig. 22). Sett derfor alltid sagen mest mulig flatt, og så nær kloanlegget som mulig, på arbeidsstykket (fig. 23).

#### OBS!

- Du må alltid passe på at kjeden er strammet korrekt!
- Bruk bare kjedesager som er i forskriftsmessig stand!
- Arbeid bare med en forskriftsmessig slipt sagkjede!
- Du må aldri sage over skulderhøyde!
- Du må aldri sage med overkanten eller spissen av sverdet!
- Hold alltid kjedesagen fast med begge hender!
- Bruk alltid kloanlegget som løftepunkt, så sant dette er mulig.

### Saging av tre som er i spenn

Saging av tre som er i spenn, krever spesiell varsomhet! Tre som står under spenn og befris for spennet ved at det kappes, reagerer til tider fullstendig ukontrollert. Det kan føre til ekstremt alvorlige personskader eller dødsulykker (fig. 24-26). Slike arbeider skal bare utføres av utdannede fagfolk.

## 8. Utskiftning av nettkabelen

Hvis nettkabelen til denne maskinen blir skadet, må den skiftes ut av produsenten, av produsentens kundeservice eller tilsvarende kvalifisert person, slik at risikoer unngås.

## 9. Rengjøring, vedlikehold og bestilling av reservedeler

#### OBS!

- Trekk alltid ut nettpluggen før rengjøring.
- Du må ikke under noen omstendighet dyppe maskinen ned i vann eller andre væsker for å rengjøre den.

#### 9.1 Rengjøring

- Rengjør regelmessig strammemekanismen ved å blåse den ren med trykkluft eller rengjøre den med en børste. Ikke bruk verktøy til rengjøringen.
- Hold håndtakene fri for olje, slik at du alltid har et godt grep.
- Rengjør maskinen ved behov med en fuktig klut og eventuelt med mildt rengjøringsmiddel.
- Dersom kjedesagen ikke skal brukes i en lengre periode, må du fjerne kjedeoljen fra tanken. Legg sagkjeden og sverdet kort i et oljebad og vikle dem deretter inn i oljepapir.

#### 9.2 Kullbørster

Dersom gnistdannelsen er for stor, må du be en autorisert elektriker kontrollere kullbørstene. OBS! Kullbørstene skal bare skiftes ut av en autorisert elektriker.

#### 9.3 Vedlikehold

#### Utskiftning av sagkjede og sverd

Sverdet må skiftes ut når

- styresporet på sverdet er nedslitt.
- det sylindriske tannhullet i sverdet er skadet eller nedslitt.

Gå i denne forbindelse fram i samsvar med kapittel „Montering av sverd og sagkjede“!



**Kontroll av den automatiske kjedesmøringen**

Kontroller med jevne mellomrom funksjonen til den automatiske kjedesmøringen for å forebygge overopphetning og en dermed forbundet skade på sverdet og sagkjeden. Rett i denne forbindelse sverdspissen mot en glatt overflate (planke, kappet flate på et tre) og la kjedesagen gå. Dersom det under denne prosessen dannes et tiltakende oljespor, fungerer den automatiske kjedesmøringen forskriftsmessig. Dersom det ikke vises et tydelig oljespor, må du lese de aktuelle merknadene i kapitittel „Feilsøking“! Dersom heller ikke disse merknadene fører til en løsning på problemet, må du henvende deg til vår service eller et tilsvarende kvalifisert verksted.

**OBS!** Berør ikke overflaten når du gjør dette. Hold en tilstrekkelig sikkerhetsavstand (ca. 20 cm).

**Sliping av sagkjeden**

Det er bare mulig å arbeide effektivt med kjedesagen når sagkjeden er i en god forfatning og skarp. Dermed reduseres også risikoen for en rekyl. Sagkjeden kan slipes hos enhver spesialisert forhandler. Forsøk ikke å slipe sagkjeden selv, med mindre du har egnet verktøy og den nødvendige erfaring.

**9.4 Bestilling av reservedeler:**

Når man bestiller reservedeler, bør følgende opplysninger angis:

- Maskintype
- Maskinens artikkelnummer
- Maskinens identifikasjonsnummer
- Reservedelsnummeret til den nødvendige reservedelen

Du finner aktuelle priser og informasjon under [www.isc-gmbh.info](http://www.isc-gmbh.info)

**10. Merknader om miljøvern og avfallsbehandling**

Lever maskinen inn til forskriftsmessig avfallsbehandling når endt levetid er nådd. Kapp av nettkabelen for å hindre misbruk. Kast ikke maskinen i husholdningsavfallet, men lever den inn til et deponi for elektriske maskiner av hensyn til miljøvernet. Kommunen der du bor vil kunne gi deg informasjon om adresser og åpningstider.

Lever også emballeringsmaterialene og nedslitte tilbehørsdeler inn til de hertil tiltenkte deponier.

**11. Lagring**

Lagre maskinen og tilbehøret på et mørkt, tørt og frostfritt sted som ikke er tilgjengelig for barn. Den optimale lagertemperaturen ligger mellom 5 og 30 °C. Oppbevar maskinen i originalemballasjen.

## 12. Feilsøking

### ⚠ Forsiktig!

Slå av maskinen og trekk ut nettpluggen før feilsøkingen.

Tabellen nedenfor viser feilsymptomene og beskriver hvordan du kan utbedre feilen dersom maskinen en gang ikke virker som den skal. Dersom du ikke klarer å lokalisere og løse problemet med denne tabellen, må du henvende deg til et serviceverksted.

Årsak	Feil	Utbedring
Kjedesagen virker ikke	<ul style="list-style-type: none"> <li>- Tilbakeslagsbremsen har utløst</li> <li>- Ingen strømforsyning</li> <li>- Defekt stikkontakt</li> <li>- Skjøteledningen er skadet</li> <li>- Defekt sikring</li> </ul>	<ul style="list-style-type: none"> <li>- Trekk håndbeskyttelsen tilbake i rett posisjon</li> <li>- Kontroller strømforsyningen</li> <li>- Prøv å bruke en annen strømkilde, bytt eventuelt</li> <li>- Kontroller kabelen og skift den ut ved behov</li> <li>- Skift ut sikringen</li> </ul>
Kjedesagen arbeider intermitterende	<ul style="list-style-type: none"> <li>- Skader på strømkabelen</li> <li>- Dårlig ekstern kontakt</li> <li>- Dårlig intern kontakt</li> <li>- Defekt PÅ/AV-bryter</li> </ul>	<ul style="list-style-type: none"> <li>- Oppsøk et spesialisert verksted</li> <li>- Oppsøk et spesialisert verksted</li> <li>- Oppsøk et spesialisert verksted</li> <li>- Oppsøk et spesialisert verksted</li> </ul>
Sagkjeden er tørr	<ul style="list-style-type: none"> <li>- Ingen olje på tanken</li> <li>- Ventilasjonen i oljetankens lokk er tilstoppet</li> <li>- Utløpskanalen for olje er tilstoppet</li> </ul>	<ul style="list-style-type: none"> <li>- Etterfyll olje</li> <li>- Rengjør oljetankens lokk</li> <li>- Gjør utløpskanalen for olje fri</li> </ul>
Kjedebremsen virker ikke	<ul style="list-style-type: none"> <li>- Problem med brytermekanismen i fremre håndbeskyttelse</li> </ul>	<ul style="list-style-type: none"> <li>- Oppsøk et spesialisert verksted</li> </ul>
Kjede/styreskinne varm	<ul style="list-style-type: none"> <li>- Ingen olje på tanken</li> <li>- Ventilasjonen i oljetankens lokk er tilstoppet</li> <li>- Utløpskanalen for olje er tilstoppet</li> <li>- Kjeden er sløv</li> </ul>	<ul style="list-style-type: none"> <li>- Etterfyll olje</li> <li>- Rengjør oljetankens lokk</li> <li>- Gjør utløpskanalen for olje fri</li> <li>- Slip eller skift ut kjeden</li> </ul>
Kjedesagen river, vibrerer eller sager ikke som den skal	<ul style="list-style-type: none"> <li>- Kjeden er strammet for slakt</li> <li>- Kjeden er sløv</li> <li>- Kjeden er nedslitt</li> <li>- Sagtennene peker i feil retning</li> </ul>	<ul style="list-style-type: none"> <li>- Still inn kjedespenningen</li> <li>- Slip eller skift ut kjeden</li> <li>- Skift ut kjeden</li> <li>- Monter sagkjeden på nytt med tennene vendt i korrekt retning</li> </ul>



Kun for EU-land

Ikke kast elektroverktøy i husholdningsavfallet!

I henhold til EU-direktiv 2002/96/EF om utbrukt elektro- og elektronisk utstyr og gjennomføring i nasjonal lovgivning må utbrukt elektroverktøy samles inn separat og tilføres miljøvennlig gjenvinning.

Recycling-alternativ til oppfordring om returnering:

Eieren av elektroutstyret er alternativt forpliktet til å være med og sørge for at utstyret blir tilført en fors-kriftsmessig gjenvinning i stedet for returnering, når vedkommende vil kvitte seg med det. Det gamle utstyret kan i denne forbindelse også leveres til et returdeponi, som gjennomfører en destruksjon i samsvar med gjeldende nasjonale lover om resirkulering og avfall. De tilbehørsdeler og hjelpemidler uten elektobestanddelene som fulgte med utstyret, berøres ikke av dette.

Gjentrykk eller annen mangfoldiggjøring av dokumentasjon og ledsagende papirer til produktene, også i utdrag, er bare tillatt når ISC GmbH har gitt sitt uttrykkelige samtykke til dette.

Med forbehold om tekniske endringer

- Produktet oppfyller kravene i EN 61000-3-11 og er underlagt særlige tilkoplingsbetingelser. Det vil si at det ikke er tillatt å bruke vilkårlige, fritt valgbare tilkoplingspunkter.
- Ved ugunstige nettforhold kan maskinen føre til forbigående spenningssvingninger.
- Produktet er utelukkende beregnet på bruk koplet til tilkoplingspunkter som a) ikke overskrider en maksimalt tillatt nettipedans  $Z_{\text{sys}} = 0,3 \Omega$ , eller b) som har en nettkapasitet for belastning med permanent strøm på minst 100 A per fase.
- I egenskap av bruker må du sørge for, om nødvendig må du konsultere din kraftleverandør, at det tilkoplingspunktet som du vil kople produktet til for å drive det, oppfyller et av de to kravene som er angitt under a) og b).

## Serviceinformasjon

Vi har kompetente servicepartnere i alle land som er angitt i garantidokumentet. Du finner kontaktopplysningene i garantidokumentet. Disse står til disposisjon for deg i alle servicesaker som for eksempel reparasjoner, levering av reservedeler og slitedeler eller bestilling av forbruksmateriell.

Vær oppmerksom på at for dette produktet er følgende deler utsatt for slitasje under bruk eller naturlig slitasje, eller følgende deler er nødvendige som forbruksmateriell.

Kategori	Eksempel
Slitedeler*	Sverd, kullbørster
Forbruksmateriale/ forbruksdeler*	Sagkjede
Manglende deler	

\* ikke nødvendigvis inkludert i leveransen!

Ved mangler eller feil ber vi deg registrere feilen på internettadressen: [www.isc-gmbh.info](http://www.isc-gmbh.info). Sørg for å gi en nøyaktig beskrivelse av feilen, og svar i denne forbindelse alltid på følgende spørsmål:

- Virket maskinen noen gang, eller var den defekt helt fra start av?
- Ble du oppmerksom på noe spesielt før defekten oppstod (symptom før defekten)?
- Hvilken feilfunksjon har maskinen etter din mening (viktigste symptom)?  
Beskriv denne feilfunksjonen.

## Garantidokument

Kjære kunde!

Våre produkter er underlagt streng kvalitetskontroll. Dersom denne maskinen en gang likevel ikke skulle fungere forskriftsmessig, beklager vi dette sterkt og ber deg henvende deg til vår kundeservice, under den adresse som er angitt på dette garantikortet, eller til forhandleren hvor du kjøpte maskinen. Følgende vilkår gjelder for å gjøre gjeldende garantikrav:

1. Disse garantivilkårene retter seg utelukkende mot forbrukere, det vil si naturlige personer, som ikke vil bruke dette produktet verken i rammen av næringslivsvirksomhet eller annen selvstendig virksomhet. Disse garantivilkårene gjelder for ekstra garantiytelser som ovenfor nevnte produsent lover dem som kjøper produsentens nye maskiner, i tillegg til den lovfestede garantien. Dine lovfestede krav på garantiytelser berøres ikke av denne garantien. Vår garantiytelse er gratis for deg.
2. Garantiytelsen dekker kun mangler på en maskinen som du har kjøpt ny fra ovenfor nevnte produsent, og som påviselig skyldes material- eller produksjonsfeil. Det er opp til oss å velge om vi vil utbedre slike mangler på maskinen eller erstatte maskinen.  
Vær oppmerksom på at vårt utstyr ikke er konstruert for bruk innen næringsliv, håndverk eller yrkesmessig bruk. Slik bruk er ikke forskriftsmessig. En garantiavtale er dermed ikke inngått, dersom maskinen i løpet av garantitiden brukes innen næringsliv, håndverk eller industri, eller dersom den utsettes for tilsvarende belastninger.
3. Vår garanti dekker ikke:
  - Skader som skyldes at monteringsveiledningen ikke er blitt fulgt, eller som skyldes ikke-forskriftsmessig installasjon, som skyldes at bruksanvisningen ikke er blitt fulgt (f.eks. ved at maskinen koples til feil nettspenning eller strømtype), eller som skyldes at vedlikeholds- eller sikkerhetsforskriftene ikke er blitt fulgt, at maskinen er utsatt for unormale miljøbetingelser, eller som har oppstått på grunn av manglende stell og vedlikehold.
  - Skader på maskinen som skyldes feil eller ikke-forskriftsmessig bruk (for eksempel overbelastning av maskinen eller bruk av ikke tillatte redskaper og tilbehør), inntrenging av uvedkommende gjenstander i maskinen (for eksempel sand, steiner eller støv, transportskader), bruk av makt eller ekstern påvirkning (for eksempel skader som skyldes at maskinen har falt ned).
  - Skader på maskinen eller deler av maskinen som kan tilbakeføres på vanlig slitasje under bruk eller annen naturlig slitasje.
4. Garantitiden gjelder i 60 måneder og begynner å løpe fra og med kjøpsdatoen for maskinen. Garantikrav skal gjøres gjeldende før utløpet av garantitiden og innen to uker etter at du har oppdaget defekten. Det er ikke mulig å gjøre gjeldende garantikrav etter at garantitiden er utløpt. Reparasjon eller utskifting av maskinen fører verken til en forlengelse av garantitiden eller til at en ny garantiid begynner å gjelde for maskinen eller eventuelle monterte reservedeler på grunn av denne garantiytelsen. Dette gjelder også ved anvendelse av service på stedet.
5. Vennligst registrer den defekte maskinen som du vil gjøre gjeldende garantikrav for på internettadressen: [www.isc-gmbh.info](http://www.isc-gmbh.info). Hold tilgjengelig kvitteringen for kjøpet eller andre papirer som dokumenterer at du har kjøpt en ny maskin. Maskiner som sendes inn uten tilhørende dokumentasjon eller uten merkeplate, prekluderes fra garantiytelse på grunn av manglende mulighet for å tilordne dem. Dersom defekten på maskinen dekkes av vår garantiytelse, vil du omgående få i retur en reparert eller en ny maskin.

Når det gjelder slitedeler, forbruksdeler og manglende deler, henviser vi til de begrensningene som gjelder for garantien i henhold til serviceinformasjonen i denne bruksanvisningen.

**Efnisyfirlit**

1. Öryggisleiðbeiningar
2. Tækislýsing og innihald
3. Tilætlud notkun
4. Tæknilegar upplýsingar
5. Fyrir notkun
6. Notkun
7. Unnið með keðjusöginni
8. Skipt um rafmagnsleiðslu
9. Hreinsun, umhirða og pöntun varahluta
10. Tilmæli varðandi umhverfisvernd / förgun
11. Geymsla
12. Bilanalet

**Varúð!**

Við notkun á tækjum eru ýmis öryggisatriði sem fara verður eftir til þess að koma í veg fyrir slys og skaða. Lesið því notandaleiðbeiningarnar / öryggisleiðbeiningarnar vandlega. Geymið allar leiðbeiningar vel þannig að ávallt sé hægt að grípa til þeirra ef þörf er á. Látið notandaleiðbeiningarnar / öryggisleiðbeiningarnar ávallt fylgja með tækinu ef það er afhent öðrum. Við tökum enga ábyrgð á slysum eða skaða sem hlotist getur af notkun sem ekki er nefnd í þessum notandaleiðbeiningum eða öryggisleiðbeiningar.

**1. Öryggisleiðbeiningar**

Viðgeigandi öryggisleiðbeiningar eru að finna í meðfylgjandi skjali!

**Viðvörðun!**

**Lesið allar öryggisleiðbeiningar, leiðbeiningar, skýringarmyndir og tæknilegar upplýsingar sem fylgja með þessu rafmagnsverkfæri.**

Vanhirsla um að fara eftir eftirfarandi leiðbeiningum getur leitt til raflosts, bruna og/eða alvarlegra meiðsla.

**Geymið öryggisleiðbeiningarnar og notandaleiðbeiningarnar vel til notkunar í framtíðinni.**

**Lýsingar leiðbeiningarskiltanna á tækinu (mynd 27):**

1. Lesið notandaleiðbeiningarnar
2. Notið hlífðargleraugu
3. Notið heyrnahlífar
4. Hafið tæki ekki utandyra í rigningu
5. Takið tækið tafarlaust úr sambandi ef að rafmagnsleiðslur hafa skemmt eða rofnað
6. Hámarks sögunarlengd  
 $v_{\text{u}}: 13,5 \text{ m/s}$
7. Bakslag getur orsakað banvæn skurðar-meisli.
8. Haldið ávallt á keðjusöginni með báðum hönum.
9. Losið keðjubremsu áður en tækið er tekið til notkunar!

**2. Tækislýsing og innihald****2.1 Tækislýsing (myndir 1-3)**

1. Sagarkló
2. Fremri handahlíf
3. Fremra haldfang
4. Aftara haldfang

5. Höfuðrofalæsing
6. Höfuðrofi
7. Olíulok
8. Keðjuhjólahlíf
9. Festing fyrir keðjuhjólahlíf
10. Keðjuspennuskrúfa
11. Kvarði keðjuolíu
12. Rafmagnsleiðslufesting
13. Rafmagnsleiðsla
14. Aftari handahlíf
15. Sverð
16. Sagarkeðja
17. Sverðslífur

**2.2 Innihald**

Vinsamlegast yfirfarið hlutinn og athugið hvort allir hlutir fylgi með sem taldir eru upp í notandaleiðbeiningunum. Ef að hluti vantar verður að hafa samband innan 5 vinnudaga eftir kaup hlutarins og framleggja kvittun hjá þjónustuaðila eða verslun sem tækið var keypt í. Vinsamlegast athugið töflu aftast í leiðbeiningunum varðandi hluti sem eru ábyrgðir.

- Opnið umbúðirnar og takið tækið varlega út úr umbúðunum.
- Fjarlægjið umbúðirnar og festingar umbúða / tækis (ef slíkt er til staðar).
- Athugið hvort að allir hlutir fylgi með tækinu.
- Yfirfarið tækið og aukahluti þess og athugið hvort að flutningaskemmdir séu að finna.
- Geymið umbúðirnar ef hægt er þar til að ábyrgðartímabil hefur runnið út.

**Varúð!**

**Tækið og umbúðir þess eru ekki barnaleikföng! Börn mega ekki leika sér með plastþoka, plastfilmur né smáhluti! Hætta er á að hlutir geti fests í hálsi og einnig hætta á köfnun!**

- Notandaleiðbeiningar
- Öryggisleiðbeiningar

**3. Tilætluð notkun**

Keðjusögin er ætluð til þess að fella tré og til þess að saga trjáboli, greinar, viðarbita, fjalir og þessháttar og má nota til þversögunar og langsögunar. Hún er ekki ætluð til þess að saga í önnur efni en við.

Þetta tæki má einungis nota í þau verk sem það er framleitt fyrir. Öll önnur notkun sem fer út fyrir tilætlaða notkun er ekki tilætluð notkun. Fyrir

skaða og slyss sem til kunna að verða af þeim sökum, er eigandinn / notandinn ábyrgur og ekki framleiðandi tækisins.

Vinsamlegast athugið að tækin okkar eru hvorki framleidd né hönnuð fyrir notkun í atvinnuskini, í iðnaði eða notkun sem bera má saman við slíka notkun. Við tökum enga ábyrgð á tækinu, sé það notað í iðnaði, í atvinnuskini eða í tilgangi sem á einhvern hátt jafnast á við slíka notkun.

#### 4. Tæknilegar upplýsingar

Spenna: ..... 230-240 V ~ 50 Hz  
 Málafli: ..... 1800 W  
 Snúningshraði án álags: ..... 7800 min<sup>-1</sup>  
 Sverðlengd ..... 356 mm  
 Hámarks sögunarlengd: ..... 325 mm  
 Sögunarhraði bið uppgefin  
 snúningshraða: ..... 13,5 m/s  
 Rými olíugeymis: ..... 160 ml  
 Þyngd með sverði+keðju: ..... 5 kg  
 Öryggisflokkur: ..... II (Tvöföld einangrun)/II

##### Oregon

Keðja: ..... 91PJ052X  
 Keðjustýring: ..... 140SDEA041

##### Kangxin

Keðja: ..... ALP-50-52S  
 Keðjustýring: ..... AP14-53-507P

##### Hætta!

##### Hávaði og titringur

Hávaðagildi og titringsgildi voru mæld eftir staðlinum EN 62841.

Hljóðþrýstingsstig  $L_{pA}$  ..... 84,6 dB(A)  
 Óvissa  $K_{pA}$  ..... 3 dB  
 Hávaðastig  $L_{WA}$  ..... 104,6 dB(A)  
 Óvissa  $K_{WA}$  ..... 2,55 dB  
 Tryggt hávaðastig  $L_{WA}$  ..... 108 dB(A)

##### Notið heyrnahlífar.

Virkni hávaða getur valdið heyrnaleysi.

Titringsgildi (summa vektora í þremur rýmum) voru mæld samkvæmt staðlinum EN 62841-1/ EN 62841-4-1.

##### Haldfang undir álagi

Titringsgildi fremra haldfangs

$$a_{h1} = 5,781 \text{ m/s}^2$$

Titringsgildi aftara haldfangs

$$a_{h2} = 4,039 \text{ m/s}^2$$

Óvissa  $K = 1,5 \text{ m/s}^2$

- Uppgefin titringsgildi og uppgefin gildi varðandi hávaðamyndun voru mæld eftir stöðluðum prufunaraðferðum og gera fólki kleift að bera eitt rafmagnsverkfæri saman við önnur rafmagnsverkfæri.
- Uppgefin titringsgildi og uppgefin gildi varðandi hávaðamyndun geta einnig verið notuð til þess að meta álag fyrirfram.

##### Varúðartilmæli:

- Titring- og hávaðagildin geta verið önnur en uppgefin gildi við vinnu. Það fer eftir vinnu og vinnulagi sem tækið er notað í. Sérstaklega fer það eftir því efni sem tækið er notað í.
- Reynið að halda álagi í lágmarki með því að halda titringi og hávaða eins lágum og mögulegt er. Dæmi um möguleika til að minnka titring sem berst til notanda frá tæki er að nota vinnuvettlinga við notkun þess og takmarka vinnutíma. Við það verður að taka allan vinnutíma með í reikninginn (til dæmis tíma sem slökkt er á tækinu, og tíma sem tækið er í gangi en það ekki undir álagi eða í notkun eiginlegri notkun).

##### Takmarkið hávaðamyndun og titring eins og hægt er!

- Notið einungis tæki sem eru í fullkomnu ásigkomulagi.
- Hirðið um tækið og hreinsið það reglulega.
- Lagið vinnu að tækinu.
- Ofgerið ekki tækinu.
- Látið yfirfara tækið ef þörf er á.
- Slökkið á tækinu á meðan að það er ekki í notkun.
- Notið hlífðarvettlinga

#### 5. Fyrir notkun

Gangið úr skugga um að rafrásin sem notuð er passi við þær upplýsingar sem gefnar eru upp á upplýsingarskilti tækisins.

**Takið tækið úr sambandi við straum áður en að það er stillt.**



**Varúð!** Tengid keðjusögina fyrst við rafmagn þegar að búið er að setja hana saman að fullu og búið er að spenna sagarkeðjuna. Notið ávallt hlífðarvettlinga þegar að unnið er með keðjusöginni til þess að minnka hættuna á slysum.

### 5.1 Samsetning sverðs og sagarkeðju

- Takið hlutina varlega úr umbúðunum og gangið úr skugga um að enga hluti vanti (myndir 2-3).
- Losið festiskrúfu fyrir keðjuhjólsklíf (mynd 4).
- Fjarlægið keðjuhlífina (mynd 5).
- Leggið keðjuna ofan í umlyggjandi keðjustýringu (mynd 6 / staða A).
- Setjið sverð með sagarkeðjunni eins og sýnt er á mynd inn í festinguna (mynd 6). Um leið verður að þræða keðjuna utan um tannhjólíð (mynd 6 / staða B).
- Setjið keðjuhjólahlífina aftur á sinn stað og herðið festiskrúfuna (mynd 7) lauslega. Varúð! Herðið festiskrúfuna til fulls eftir að búið er að spenna sagarkeðjuna (sjá lið 5.2).

### 5.2 Sagarkerðja spenn

**Varúð!** Takið tækið ávallt úr sambandi við straum áður en að það er yfirfarið og stillt. Notið ávallt hlífðarvettlinga þegar að unnið er að keðjusöginni til þess að koma í veg fyrir meiðsl.

- Losið festiskrúfu keðjuhjólsklífur um nokkra snúninga (mynd 4).
- Stillið keðjuspennuna með keðjuspennuskúfunni (mynd 8). Réttisælis snúningur eykur spennuna, rangsælis snúningur losar um sagarkerðjuna. Sagarkerðjan er rétt spennit þegar að hægt er að lyfta henni um það bil 3-4mm á miðju sverðinu (mynd 9).
- Herðið aftur festiskrúfu keðjuhjólahlífarinnar (mynd 7).

**Varúð!** Allir hlekkir sagarkerðjunnar verða að liggja rétt ofan í keðjustýringunni.

### Tilmæli varðandi keðjuspennu:

Sagarkeðjan verður að vera rétt spennit til þess að geta tryggt örugga notkun á tækinu. Réttu spennu er hægt að sjá með því að ef hægt er að lyfta keðjunni 3-4mm upp á miðju sverðinu.

Sagarkeðjan hitnar við notkun og við það breytir hún lengd sinni, yfirfarið því spennuna á 10 mínútna fresti og breytið henni ef þörf er á. Þetta á sérstaklega við um nýjar sagarkerðjur. Slakið á sagarkerðjunni eftir notkun því hún styttest þegar að hún kólnar. Við það er hægt að komast í veg fyrir að sagarkerðjan skemmist.

### 5.3 Smurning sagarkerðjunnar

**Varúð!** Takið tækið ávallt úr sambandi við straum áður en að það er yfirfarið og stillt. Notið ávallt hlífðarvettlinga þegar að unnið er að keðjusöginni til þess að koma í veg fyrir meiðsl.

**Varúð!** Notið keðjusögina aldrei án olíu! Ef keðjusögin er notuð án olíu eða þegar að þegar að yfirborð olíu er undir lágmarki á kvarða (mynd 10 / staða B) leiðir það til skemmda á sagarkerðjunni!

**Varúð!** Fylgist með hitastigi:

Mismunandi hitastig kalla á smurningu með mismunandi þykktarleika. Við lágan hita þarf að nota þunnar olíur (lág segja) til þess að geta til að mynda nægjanlega góða olíufilmu. Ef sama olía er notuð að sumarlagi, þynnist hún einungis vegna umhverfishita. Þess vegna getur olíufilman ekki haldist, keðjan ofhitnar og getur skemmst. Auk þess brennur olían og myndar mengun.

### Olíugeymir fylltur:

- Leggið sagarkerðju á sléttan flöt.
- Hreinsið svæðið í kringum olíuáfyllingaropið (mynd 10 / staða A) og opnið það.
- Fyllið olíugeymi með olíu. Athugið að það komist ekki óhreinindi ofan í olíugeyminn þar sem að það myndi stífla olíustút.
- Lokið olíuloki.

## 6. Notkun

### 6.1 Tæki tengt við rafmagn

- Tengid rafmagnsleiðslu við viðeigandi framlengingarleiðslu. Athugið að framlengingarleiðsla sé nægilega góð fyrir afl tækisins.
- Þræðið framlengingarleiðslu eins og sýnt er á mynd 12 til þess að hlífa henni og koma í veg fyrir að hún detti úr sambandi.
- Tengid framlengingarleiðsluna við viðeigandi tryggða inntungu.

Við mælum með notkun litamerktum leiðslum (rauðum eða gulum). Það kemur í veg fyrir að leiðslur skemmist af keðjusöginni.

### 6.2 Kveikt og slökkt á tæki

#### Tæki gangsett

- Haldið á keðjusöginni með báðum höndum á haldfanginu eins og sýnt er á mynd 13 (þu-malfingur utan um haldfangið).
- Haldið inni höfuðrofalæsingu (mynd 1 / staða

- 5).
- Gangsetjið keðjusögina með því að þrýsta inn höfuðrofanum. Nú er hægt að sleppa höfuðrofalæsingu.

#### Slökkt á tæki

Sleppið höfuðrofanum (mynd 1 / staða 6).

Innbyggð bremsa stöðvar sagarkeðjuna mjög snögg. Takið tækið ávallt úr sambandi við straum þegar að vinnu er hætt.

**Varúð!** Haldið einungis á söginni á fremra haldfanginu! Þegar að söginni er í sambandi við straum og henni einungis haldið á aftara haldfangi með höfuðrofa, getur það gerst að óviljandi sé höfuðrofalæsingu og höfuðrofa sé þrýst inn og að sögin hrökkvi í gang.

### 6.3 Öryggisútbúnaður

#### Mótorbremsa

Mótorinn bremsar sagarkeðjuna þegar að höfuðrofanum (mynd 1 / staða 6) er sleppt eða þegar að rafmagn er tekið af tækinu. Við það minnkar hættu mikið á slysum sem geta átt sér stað vegna þess að keðjan hreyfist eftir að búið er að slökva á tækinu.

#### Keðjubremsa

Keðjubremsan er öryggisútbúnaður sem gerð er virk á fremra haldfangi (mynd 1 / staða 2). Þegar að keðjusög kastast aftur vegna bakslags, virkir það keðjubremsuna og stöðvar hana í innan við 0,1 sekúndu.

Yfirfarið reglulega virkni keðjubremsunnar. Til þess verður að þrýsta handahlífinni (mynd 1 / staða 2) frammávið og gangsetja sögina. Sögin má ekki fara í gang við það. Dragið fremri handahlíf (mynd 1 / staða 2) til baka þar til að hún hrekkur í upphaflega stöðu til þess að losa keðjubremsuna.

**Varúð!** Notið sögina ekki ef að öryggisútbúnaðurinn er ekki í fullkomnu ásigkomulagi. Reynið ekki að gera við bilaðan öryggisútbúnað heldur leitið til viðurkennds þjónustuaðila eða til fagverkstæðis.

#### Handahlíf

Fremri handahlíf (um leið keðjubremsa) (mynd 1 / staða 2) og aftari handahlíf (mynd 2 / staða 14) hlífa fingrum við meiðslum sem til gætu orði vegna snertingar við sagarkeðjuna ef að hún myndi slitna vegna of mikils álags.

## 7. Unnið með keðjusöginni

### 7.1 Fyrir notkun

Yfirfarið eftirfarandi atriði fyrir hverja notkun til þess að tryggja örugga vinnu:

#### Ástand keðjusagarinnar

Yfirfarið keðjusögina fyrir notkun hennar og gangið úr skugga um að tækishús, rafmagnsleiðslur, sagarkeðja og sverð sé í góðu lagi. Takið tækið aldrei til notkunar ef að það er skemmt.

#### Olíugeymir

Olíumagn olíugeymis. Athugið einnig hvort að nægileg olía er til staðar á meðan að vinnu stendur. Notið sögina aldrei, ef að það er ekki olía á henni eða þegar að yfirborð olíu er undir lágmarki (mynd 10 / staða B) til þess að koma í veg fyrir skemmdir á sagarkeðjunni. Ein fylling dugar að meðaltali í 15 mínútur, sem fer einnig eftir hléum og álagi.

#### Sagarkeðja

Spenna sagarkeðju, ástand keðju. Eftir því sem að sagarkeðjan er beittari er vinnan auðveldari og betra er að stjórna henni. Það sama á við um spennu sagarkeðjunnar. Yfirfarið einnig spennu sagarkeðjunnar við vinnu á 10 mínútna millibili til þess að auka eigið öryggi. Nýjar keðjur þenjast sérstaklega mikið.

#### Keðjubremsa

Prufið virkni keðjubremsunnar eins og lýst er í kaflanum „Öryggisútbúnaður“ og losið hana.

#### Vinnuklæðnaður

Klæðist ávallt viðeigandi klæðnaðar, ekki of víðum vinnuklæðnaði, vinnuvettlingum og öryggisskóm.

#### Heyrnahlífar og hlífðargleraugu.

Notið ávallt öryggishjálma með innbyggðum heyrnar- og andlitshlíf þegar að tré eru felld. Þessi búnaður hlífir notanda fyrir fallandi greinum og hlutum sem kastast að notanda.

### 7.2 Tilmæli varðandi rétta vinnu með tækinu

#### Tré felld (myndir 14-17)

Ef að unnið er að fellingu fleiri en eins trés samtímis verður fjarlægðin á milli þeirra sem eru að vinna að vera að minnstakosti tvisvar sinnum hæð þeirra trjáa sem felld eru (mynd 14). Við fellingu trjáa verður að athuga að aðrar persónur séu ekki í hættu, að leiðslur geti ekki skemmt og að ekki annar skaði geti orðið til vegna vinnunnar. Ef að

tréð sem fellt er kemst í snertingu við rafmagnsleiðslu verður að tilkynna það umsvifalaust til rafmagnsveitunnar.

Við vinnu í halla verður notandi keðjusagarrinnar ávallt að standa ofan við tréð sem fellt er þar sem að tréð getur runnið niður hallann eftir að það er fellt (mynd 15).

Áður en að tréð er fellt verður að hugsa út flóttaleið og rýma hann ef þörf er á. Flóttaleiðin verður að liggja á ská afturábak á móti þess staðar sem tréð á að falla eins og sýnt er á mynd 16 (A=hættusvæði, B=fallátt, C=flóttaleið).

Áður en að tré er fellt verður að athuga náttúrulegan halla trésins, staðsetningu stærri greina og vindátt verður að taka inn í reikninginn til þess að geta ákvarðar fallátt þess.

Ohreinindi, steina, lausan börk, nagla, hluti og víra verður að fjarlægja af trénu.

#### Fleygskurður framkvæmdur (mynd 17)

Sagið fleyg (A) í fallátt sem með dýptina 1/3 af þvermáli bolarins eins og sýnt er á mynd 17. Fyrst verður að saga lárétta skurðinn (1). Við það er minni hættu á að sögin festist eða sverðsins þegar að næsti skurður er framkvæmdur.

#### Fallskurður framkvæmdur (mynd 17)

Fallskurð á að staðsetja að minnstakosti 50 mm yfir lárétta fleygskurðinum. Sagið fallskurðinn (B) samhliða lárétta fleygskurðinum. Sagið fallskurðinn einungis það djúpan að fallstykki sé eftir (fallbútur) (D) sem virkar sem lóm. Fallstykkið kemur í veg fyrir að bolurinn snúist og falli í ranga átt. Sagið ekki fallstykkið í sundur. Þegar að fallskurðurinn nálgast fallstykkið ætti tréð að byrja að falla. Ef að svo skildi að tréð gæti fallið í aðra átt en tilætlaða fallátt (C) eða það byrjar að halla og sagarkeðja festist verður að stöðva fallskurð og setja viðarfleyga í fallskurðaropið á móti falláttinni. Þegar að tréð byrjar að falla verður að fjarlægja sögina úr trénu, slökkva á henni, leggja hana niður og ganga í áttina frá trénu yfir flóttaleiðina. Fylgist með greinum sem geta fallið og varist að detta um þær.

#### Greinar fjarlægðar

Við það ber að skilja að saga greinar af felldum trjám. Við það að ætti að skilja eftir greinar sem eru undir trjábólum sem geta stuðið við hann þar til að búið er að saga bolinn í búta. Litlar greinar ætti að saga af bolnum neðanfrá og upp bolinn eins og sýnt er á mynd 18 (A=sögunarátt greinasögunnar, B=haldið frá jörð! Látið styðjandi greinar vera þar til að búið er að búta niður bolinn). Greinar sem eru undir spennu ætti að saga að neðan

til þess að koma í veg fyrir að sögin klemmist föst.

#### Trjábólur bútaður niður

Þar er átt við að búta niður trjából á tré sem búið er að fella. Athugið að líkamsstaða sé traust og líkamspunga sé deilt jafnt í báðar fætur. Ef mögulegt er ætti að reyna að styðja bolinn með greinum, viðarbitum eða fleygum. Farið eftir leiðbeiningunum til þess að tryggja léttu vinnu. Ef að trjábólurinn liggur flatur á jörðinni ætti að saga eins og sýnt er á mynd 19 að ofanverðu ofan í bolinn. Athugið að saga ekki ofan í jörðina.

Ef að trjábólurinn liggur með annan endann á lofti eins og sýnt er á mynd 20, sagið þá 1/3 bolarins að neðanverðu (A) til þess að koma í veg fyrir að hann klofni. Næsti skurður er framkvæmdur að ofanverðu (2/3 þvermáls bolar) í sömu hæð og sá að neðan (B) (til þess að koma í veg fyrir að sögin klemmist föst).

Ef að trjábólurinn liggur með báða enda á undirlagi eins og sýnt er á mynd 21, sagið þá fyrst 1/3 þvermáls bolar að ofanverðu til þess að koma í veg fyrir að bolurinn klofni (A). Þvínæst er sagað (2/3 þvermál bolar) í sömu hæð fyrsta skurðar (B) (til að koma í veg fyrir að sögin klemmist föst).

Við sögunarvinnu í halla verður notandi ávallt að stand ofan við tréð eins og sýnt er á mynd 15. Til þess að tryggja fulla stjórn á söginni þegar að bolurinn sagast í sundur ætti að minka þrýstinginn á sögina á meðan án þess að losa um gripið á haldföngum sagarrinnar. Við það verður að athugað að sögin snerti ekki jörðina. Þegar að búið er að saga skurðinn verður að bíða þar til að sögin hefur stöðvast áður en að hún er fjarlægð úr skurðinum. Slökkvið ávallt á mótór sagarrinnar áður en að sögin er flutt á milli trjáa.

#### 7.3 Bakslag

Bakslag þýðir hér að tækið hrekkur skyndilega upp og kastast til baka þegar að það er í notkun. Vanalega er ástæðan snerting við verkstykkið með sverðsoddinum eða það að sagarkeðjan klemmist föst.

Þegar að bakslag á sér stað losna miklir kraftar. Þess vegna bregst sögina vanalega stjórnlaus við. Afleiðingar eru oft alvarleg slys notanda eða fólks í nánd. Sérstaklega þar sem að sagað er á hlið, ská- og langsum er hættan á bakslagi mikil þar sem að ekki er hægt að nota sagarklónna. Forðist þess vegna þessháttar skurði ef hægt er og vinnið þá sérstaklega varlega ef ekki er hægt að forðast þessháttar skurði.

Hætta á bakslagi er mest þegar að söginni er beint þannig að oddur hennar er settur í við þar sem að þar er vogaraflíð mest (mynd 22). Setjið sögina þess vegna eins flata og hægt er og nálægt sagarklónni (mynd 23).

#### Varúð!

- Athugið að keðjuspenna sé rétt!
- Notið einungis keðjusagir sem eru í fullkonu ásigkomulagi!
- Vinnið einungis með beittri og réttri sagarkeðju!
- Sagið aldrei yfir axlahæð!
- Sagið aldrei með efri brún sagarsverðsins eða með oddi sagarinnar!
- Haldið ávallt á keðjusöginni með báðum höndum!
- Notið ávallt sagarklónna sem festingu ef hægt er

#### Sagað í við undir spennu

Þegar að sagað er í við undir spennu verður að fara sérstaklega varlega! Hér er átt við að viður sé undir spennu ef að hann getur losað um spennuna við sögun og við það orsakað óviðráðanleg öfl. Það getur leitt til alvarlegra slysa eða jafnvel lífshættulegra meiðsla (myndir 24-26). Þessháttar vinna má einungis vera framkvæmd af lærðum fagaðilum.

## 8. Skipt um rafmagnsleiðslu

Ef að rafmagnsleiðsla þessa tækis er skemmd, verður að láta framleiðanda, viðurkenndan þjónustuaðila eða annan fagaðila skipta um hana til þess að koma í veg fyrir tjón.

## 9. Hreinsun, umhirða og pöntun varahluta

#### Varúð!

- Takið tækið ávallt úr sambandi við straum áður en að það er hreinsað.
- Setji tækið aldrei ofan í vant eða aðra vökva til þess að hreina það.

#### 9.1 Hreinsun

- Hreinsið spennieiningu þess reglulega með því að blása úr því með háþrýstilofti með hreinsið það með bursta. Noti engin verkfæri til þess að hreinsa tækið.
- Haldið haldföngum tækisins hreinum og lau-

sum við olíu til þess að tryggja traust hald.

- Hreinsið tækið samkvæmt notkun með rökum klút og mildum hreinsivökva ef þörf er á.
- Ef að keðjusögin er ekki notuð í lengri tíma ætti að fjarlægja keðjuolíuna af olíugeyminum. Leggið sagarkeðjuna og sverðið stutt ofan í olíubað og pakkjið inn í olíupappír.

#### 9.2 Kolaburstar

Við óeðlilega mikla neistamyndun verður að láta fagaðila skipta um kolabursta tækisins. Varúð! Einungis mega fagaðilar í rafmagnsvinnu skipta um kolaburstana.

#### 9.3 Umhirða

##### Skipt um sagarkeðju og sverð

Sverðið verður að skipta um þegar að

- stýrirenna þess er uppnotuð.
- oddhjól þess er skemmt eða uppnotað.

Til þess ætti að fara eftir leiðbeiningunum í kaflanum „Samsetning sverðs og sagarkeðju“!

#### Sjálfvirk keðjumsurning yfirfarin

Yfirfarið reglulega virkni sjálfvirku keðjumsurningarinnar til þess að koma í veg fyrir að sagarkeðjan og sverðið ofhitni og þar að leiðandi skemmist. Til þess verður að beina sagarsverðinu að sléttum fleti (fjöl, viðarbút) og látið keðjusögina ganga. Ef að það myndast oliurák á yfirborðinu við það er sjálfvirka keðjumsurningin í lagi. Ef að engin augljós oliurák myndast, lesið þá viðeigandi lið í kaflanum um „Bilanaleit“! Ef að þær upplýsingar hjálpa ekki verður að hafa samband við viðurkennt fagverkstæði.

**Varúð!** Við það má ekki snerta flötin með söginni. Haldið öruggu öryggismillibili (um það bil 20 cm).

#### Sagarkeðja slípuð

Góð virkni keðjusagarinnar er einungis hægt að tryggja á meðan að sagarkeðjan er í góðu ásigkomulagi og á meðan að hún er beitt. Við það minnkar einnig hættan á bakslagi.

Sagarkeðjuna er hægt að láta slípa af fagaðila. Reynið ekki að slípa sagarkeðjuna sjálf, ef að þið eigið ekki sérstök verkfæri til þess og nægilega þekkingu.

#### 9.4 Pöntun varahluta:

Pegar að varahlutir eru pantaðir ættu eftirfarandi atriði að vera tilgreind;

- Gerð tækis
- Gerðarnúmer tækis
- Númer tækis
- Varahlutanúmer þess varahlutar sem panta á Verð og upplýsingar eru að finna undir [www.isc-gmbh.info](http://www.isc-gmbh.info)

### 10. Tilmæli varðandi umhverfisvernd / förgun

Fargið tækinu ef að það hefur þjónað þér til fulls. Klippið rafmagnsleiðsluna af tækinu til þess að koma í veg fyrir misnotkun. Fargið tækinu ekki í venjulegt heimilissorp heldur skilið því til viðgeigandi sorpmóttökustöðvar til þess að stuðla að umhverfisvernd. Næsta bæjarskrifstofa getur gefið upplýsingar varðandi réttan móttökustað. Skiljið einnig umbúðarefni og uppnotaða varahluti til sama staðar.

### 11. Geymsla

Geymið tækið og aukahluti þess á dimmum, þurrum og frostlausum stað þar sem að börn ná ekki til. Kjörhitastig geymslu er á milli 5 og 30 °C. Geymið rafmagnsverkfæri í upprunalegum umbúðum.



Sérstök skilyrði fyrir lönd Evrópubandalagsins:

Kastið ekki notuðum rafmagnstækjum í vanalega ruslatunnu.

Samkvæmt reglugerð fyrir Evrópu 2002/96 um gömul rafmangstæki og samkvæmt breytingum í lagasetningu hvernar þjóðar sambandsins verður að safna raftækjum aðskilið og koma fleim í sérstaka endurvinnslu í flágu umhverfisverndar.

Í staðinn fyrir að senda tækin til baka er eigandi þeirra hvattur til að vinna að því að rétt endurvinnsla eigi sér stað þegar hann afsalar sér tækinu sem eigandi. Það er mögulegt að afhenda tækið til sérstakrar söfnunarstofnunar, sem sér um endurvinnslu tækisins samkvæmt lögum hin-

na ýmsu þjóða um endurvinnslu og sorp. Þetta á samt ekki við um viðbótarhluti, sem innihalda ekki rafmagnshluta.

Eftirprentun eða önnur fjölprentun fylgiskjala og leiðarvísa vörunnar, líka í úrdrætti, er ekki leyfileg nema grerinlegt samflykki frá ISC GmbH komi til.

Það er áskilið að tæknilegar breytingar séu leyfilegar

- Þetta tæki uppfyllir staðla EN 61000-3-11 og ef flokkað undir sérstakan flokk. Sem þýðir að notkun þess er ekki leyfileg við hvaða tengingu sem er.
- Tækið getur undir vissum kringumstæðum leitt til sveiflna á rafrásinni.
- Þetta tæki er eingöngu ætlað til notkunar við rafrásir sem a) hafa hámarks leyfilegt samviðnám Z sem ekki fer yfir  $\text{sys} = 0,3 \Omega$  eða b) sem þolir samfleytta notkun rafrásar að minnsta kosti 100 A á hvern fasa.
- Þú verður sem notandi, ef þörf er á einnig eftir að hafa haft samband við fagaðila, að ganga úr skugga um að rafrásin sem nota á við þetta tæki uppfylli annað hvort skilyrðið a) eða b).

## 12. Bilanaleit

### ⚠ Varúð!

Tækið tækið úr sambandi við straum áður en að bilanaleit er hafin.

Eftirfarandi tafla sýnir bilanaeinkenni og lýsir hvernig hægt er að leysa vandamálin ef að tækið virkar ekki eins og það á að gera. Ef ekki er hægt að finna bilunina með hjálp töflunnar ætti að hafa samband við fagverkstæði.

Ástæða	Bilun	Lausn
Keðjusög virkar ekki	<ul style="list-style-type: none"> <li>- Bakslagsbremsa er virk</li> <li>- Tækið fær ekki straum</li> <li>- Innstunga er biluð</li> <li>- Framlengingarleiðsla er skemmd</li> <li>- Öryggi hefur slegið út</li> </ul>	<ul style="list-style-type: none"> <li>- Setjið handahlíf í upphaflega stöðu</li> <li>- Gangið úr skugga um að tækið fái rafmagn</li> <li>- Prufið aðra rafmagnsinnstungu, skiptið um hana</li> <li>- Yfirfarið rafmagnsleiðslu, skiptið um hana</li> <li>- Skiptið um öryggi</li> </ul>
Keðjusög virkar slitrótt	<ul style="list-style-type: none"> <li>- Rafmagnsleiðsla er skemmd</li> <li>- Ytra sambandsleysi</li> <li>- Innra sambandsleysi</li> <li>- Höfuðrofi er bilaður</li> </ul>	<ul style="list-style-type: none"> <li>- Leitið til fagverksæðis</li> <li>- Leitið til fagverksæðis</li> <li>- Leitið til fagverksæðis</li> <li>- Leitið til fagverksæðis</li> </ul>
Sagarkeðja er þurr	<ul style="list-style-type: none"> <li>- Engin olía á tækinu</li> <li>- Loftop olíugeymis er stíflað</li> <li>- Olíustútur er stíflaður</li> </ul>	<ul style="list-style-type: none"> <li>- Fyllið á olíu</li> <li>- Hreinsið olíulok</li> <li>- Hreinsið olíustút</li> </ul>
Keðjubremsa virkar ekki	<ul style="list-style-type: none"> <li>- Vandamál með rofa í fremri handahlíf</li> </ul>	<ul style="list-style-type: none"> <li>- Leitið til fagverksæðis</li> </ul>
Keðja/stýrirenna heit	<ul style="list-style-type: none"> <li>- Engin olía á tæki</li> <li>- Loftop olíugeymis er stíflað</li> <li>- Olíustútur er stíflaður</li> <li>- Keðja er óbeitt</li> </ul>	<ul style="list-style-type: none"> <li>- Fyllið á olíu</li> <li>- Hreinsið olíulok</li> <li>- Hreinsið olíustút</li> <li>- Slípið keðju eða skiptið um hana</li> </ul>
Sagarkeðja titrar, hrekkur til eða sagar ekki rétt	<ul style="list-style-type: none"> <li>- Keðjuspenna of lítil</li> <li>- Keðja óbeitt</li> <li>- Keðja uppslitin</li> <li>- Sagartennur snúa í öfuga átt</li> </ul>	<ul style="list-style-type: none"> <li>- Stillið keðjuspennu</li> <li>- Slípið keðju eða skiptið um hana</li> <li>- Skiptið um sagarkeðju</li> <li>- Setjið keðjuna aftur á tækið með sagartennurnar í rétta átt</li> </ul>

## Þjónustupplýsingar

Við höfum faglega þjónustuaðila í öllum þeim löndum sem að ábyrgðarskýrteini ef gefið út á og er heimilisfang þeirra gefið upp í ábyrgðarskýrteininu. Þessir þjónustuaðilar eru til staða fyrir þig varðandi viðgerðir, pantanir varahluta og íhluta.

Athuga verður að sumir eftirtaldir hlutir tækisins eru hlutir sem notast upp við notkun eða á annan náttúrulegan hátt og/eða eftirfarandi hlutir eru nauðsynlegir vegna notkunar eða slits.

Grein	Dæmi
Slithlutir*	Sverð, kolaburstar
Notkunarefni/hlutir sem notast upp*	Sagarkeðja
Hlutir sem vantar	

\* verða ekki endilega að fylgja!

Vegna galla eða bilana biðjum við þig um að hafa samband við skrá það á netinu undir [www.isc-gmbh.info](http://www.isc-gmbh.info). Vinsamlegast athugið að lýsa biluninni nákvæmlega og svarið endilega eftirfarandi spurningum:

- Virkaði tækið fyrst eða var það bilað strax frá upphafi?
- Varð þér vart við eitthvað óvenjulegt áður en bilunin kom til (greining bilunar)?
- Hvaða bilun lýsir sér í tækinu samkvæmt þinni skoðun (aðalbilun)?  
Lýsið biluninni.

## Ábyrgðarskírteni

Kæri viðskiptavinur,

vörur okkar eru framleiddar undir ströngu gæðaeftirliti. Ef að tækið virkar þrátt fyrir það ekki fullkomlega, þykir okkur það mjög leitt og biðjum þig endilega um að hafa samband við þjónustuaðila okkar. Heimilisfang er að finna neðar á þessu ábyrgðarskjali. Þú getur einnig haft samband við verslunina þar sem að tækið var keypt. Varðandi gildi ábyrgðarskírteinisins gildir eftirfarandi:

1. Ábyrgðarskýrteini þessa tækis gildir eingöngu fyrir einkanotendur, þ.e.a.s persónur sem nota þetta tæki ekki til atvinnunota né í annarri sjálfstæðrar vinnu. Þetta ábyrgðarskýrteini lýsir aukalegri ábyrgð sem að neðan nefndur framleiðandi ábyrgist viðskiptavininum sínum umfram þær ábyrgðir sem reglur og lög gefa kröfur um. Þín almenna lagaleg ábyrgð helst ósnert þrátt fyrir þessa ábyrgðaliði. Ábyrgðarþjónusta okkar eru þér að kostnaðarlausu.
2. Ábyrgðin nær eingöngu yfir galla á nýju tæki sem þú hefur fest kaup á sem var framleitt af neðangreindum framleiðanda. Ábyrgðin nær einungis yfir galla sem eru vegna efnisgalla eða framleiðslugalla og takmarkast við okkar ákvörðun um að endurbæta gallan eða skipta út tækinu. Vinsamlegast athugið að tækin okkar eru hvorki framleidd né hönnuð fyrir notkun í atvinnuskini, í iðnaði eða notkun sem bera má saman við slíka notkun. Ábyrgðarsamningurinn fellur úr gildi ef að tækið er notað innan ábyrgðartímans í atvinnuskini eða annan slíkan sambærilegan hátt.
3. Ábyrgð okkar gildir ekki yfir:
  - Skemmdir á tæki sem til verða vegna þess að ekki hefur verið farið eftir leiðbeiningum varðandi samsetningu þess, rangrar uppsetningar, ef að ekki hefur verið farið eftir notandaleiðbeiningunum (til dæmis ef að tækið hefur verið tengt við ranga rafspennu eða rafstraum) eða ef að ekki hefur verið farið eftir leiðbeiningum tækis varðandi umhirðu og öryggi þess eða ef að tækið hefur verið notað undir óeðlilegum náttúruáhrifum eða vegna of lítillar umhirðu og þjónustu.
  - Skemmdir á tæki, sem til verða vegna misnotkunar eða óviðeigandi notkunar (til dæmis of mikið álag á tæki eða ef að notaðir eru rangir íhlutir eða aukahlutir), ef að utanaðkomandi hlutir komast inn í tækið (eins og til dæmis sandur, steinar eða ryk, flutningaskemmdir), vegna rangnotkunar eða utanaðkomandi álags (eins og til dæmis skemmdir við það að tækið fellur niður).
  - Skemmdir á tæki eða hlutum tækisins, sem til verða vegna notkunar þess eða vegna annarra utanaðkomandi eðlilegra uppnokunar.
4. Ábyrgðartíminn eru 60 mánuðir sem byrjar við dagsetningu kaups á tæki. Tilkynna verður um skemmdir eða galla á tæki áður en að ábyrgðin fellur úr gildi og innan tveggja vikna eftir að skemmdin er fundin. Ábyrgð tækisins fellur úr gildi eftir að ábyrgðartímabilið er útrunnið. Ef að gert er við tæki eða því skipt út vegna ábyrgðar, leiðir það ekki til þess að ábyrgðartímabilið lengist og ekki gildir ný ábyrgð á nýja tækinu eða varahlutunum sem settir hafa verið í það. Þetta gildir einnig um þjónustu sem hefur verið framkvæmd til staðar.
5. Til þess að fá ábyrgðarþjónustu, hafið þá samband við: [www.isc-gmbh.info](http://www.isc-gmbh.info). Vinsamlegast geymið kaupkvittanir og önnur skjöl sem staðfesta kaupin á nýju tæki. Tæki sem send eru til viðgerðar sem ekki hafa tilskildar kvittanir eða tæki án tækismerkingar missa alla ábyrgð þar sem ekki er hægt að tilgreina þau tæki. Ef að skemmdin á tækinu er innan ábyrgðarramma þess færð þú umsvifalaust viðgert eða nýtt tæki í stað þess gamla.

Varðandi hluti sem notast upp og hluti sem vantar bendum við á takmarkanir ábyrgðar þessa tækis sem eru í notandaleiðbeiningunum.



## Innehållsförteckning

1. Säkerhetsanvisningar
2. Beskrivning av maskinen samt leveransomfattning
3. Ändamålsenlig användning
4. Tekniska data
5. Före användning
6. Använda
7. Arbeta med kedjesågen
8. Byta ut nätkabeln
9. Rengöring, Underhåll och reservdelsbeställning
10. Instruktioner för miljöskydd / avfallshantering
11. Förvaring
12. Felsökning

**Fara!**

Innan maskinen kan användas måste särskilda säkerhetsanvisningar beaktas för att förhindra olyckor och skador. Läs därför noggrant igenom denna bruksanvisning och dessa säkerhetsanvisningar. Förvara dem på ett säkert ställe så att du alltid kan hitta önskad information. Om maskinen ska överlåtas till andra personer måste även denna bruksanvisning och dessa säkerhetsanvisningar medfölja. Vi övertar inget ansvar för olyckor eller skador som har uppstått om denna bruksanvisning eller säkerhetsanvisningarna åsidosätts.

**1. Säkerhetsanvisningar**

Gällande säkerhetsanvisningar finns i det bifogade häftet.

**Varning!**

**Läs igenom alla säkerhetsanvisningar, instruktioner, bilder och tekniska data som finns på detta elverktyg.** Om nedanstående instruktioner inte beaktas finns det risk för elektriska slag, brand eller allvarliga personskador.

**Spara på alla säkerhetsanvisningar och instruktioner för framtida bruk.**

**Förklaring av symbolerna på maskinen (bild 27):**

1. Läs igenom bruksanvisningen
2. Använd ögonskydd
3. Använd hörselskydd
4. Utsätt inte maskinen för regn
5. Dra omedelbart ut stickkontakten ur uttaget om ledningen har skadats eller kapats
6. Maximal såglängd / kedjehastighet  $v_u$ : 13,5 m/s
7. Rekyler kan leda till dödliga skärskador.
8. Håll alltid fast kedjesågen ordentligt med båda händerna.
9. Regla upp kedjebromsen innan maskinen används!

**2. Beskrivning av maskinen samt leveransomfattning****2.1 Beskrivning av maskinen (bild 1-3)**

1. Tagganslag
2. Främre handskydd
3. Främre handtag
4. Bakre handtag
5. Brytarspär
6. Strömbrytare

7. Oljetanklock
8. Kedjehjulsskydd
9. Fästskruv för kedjehjulsskydd
10. Kedjespännskruv
11. Indikering av kedjeoljans nivå
12. Kabeldragavlastning
13. Nätkabel
14. Bakre handskydd
15. Svärd
16. Sågkedja
17. Svärdskydd

**2.2 Leveransomfattning**

Kontrollera att produkten är komplett med hjälp av beskrivningen av leveransen. Om delar saknas vill vi be dig ta kontakt med vårt servicecenter eller butiken där du köpte produkten inom fem dagar efter att du köpte artikeln. Tänk på att du måste visa upp ett giltigt kvitto. Beakta även garantitabellen i serviceinformationen i slutet av bruksanvisningen.

- Öppna förpackningen och ta försiktigt ut produkten ur förpackningen.
- Ta bort förpackningsmaterialet samt förpacknings- och transportsäkringar (om förhanden).
- Kontrollera att leveransen är komplett.
- Kontrollera om produkten eller tillbehörsdelen har skadats i transporten.
- Spara om möjligt på förpackningen tills garantitiden har gått ut.

**Fara!**

**Produkten och förpackningsmaterialet är ingen leksak! Barn får inte leka med plastpåsar, folie eller smådelar! Risk för att barn sväljer delar och kvävs!**

- Original-bruksanvisning
- Säkerhetsanvisningar

**3. Ändamålsenlig användning**


Kedjesågen är avsedd för fällning av träd samt för sågning av stammar, grenar, träbalkar, brädor osv. och kan användas till båda kap- och längssågning. Sågen är inte avsedd för sågning av andra material än virke.

Maskinen får endast användas till sitt avsedda ändamål. Användningar som sträcker sig utöver detta användningsområde är ej ändamålsenliga. För materialskador eller personskador som resul-

ter av sådan användning ansvarar användaren/operatören själv. Tillverkaren påtar sig inget ansvar.

Tänk på att våra produkter endast får användas till ändamålsenligt syfte och inte har konstruerats för yrkesmässig, hantverksmässig eller industriell användning. Vi ger därför ingen garanti om produkten ska användas inom yrkesmässiga, hantverksmässiga eller industriella verksamheter eller vid liknande aktiviteter.

#### 4. Tekniska data

Nätspänning: ..... 230-240 V ~ 50 Hz  
 Nominell effekt: ..... 1800 W  
 Tomgångs-varvtal ..... 7800 min<sup>-1</sup>  
 Svärlängd ..... 356 mm  
 Såglängd max.: ..... 325 mm  
 Såghastighet vid nominellt varvtal: ..... 13,5 m/s  
 Oljetankens volym: ..... 160 ml  
 Vikt med svärd + kedja: ..... 5 kg  
 Skyddsklass: ..... II (dubbelt isolerad) / 

##### Oregon

Kedja ..... 91PJ052X  
 Svärd ..... 140SDEA041

##### Kangxin

Kedja ..... ALP-50-52S  
 Svärd ..... AP14-53-507P

##### Fara!

##### Buller och vibration

Buller- och vibrationsvärden har bestämts enligt EN 62841.

Ljudtrycksnivå  $L_{pA}$  ..... 84,6 dB(A)  
 Osäkerhet  $K_{pA}$  ..... 3 dB  
 Ljudeffektnivå  $L_{WA}$  ..... 104,6 dB(A)  
 Osäkerhet  $K_{WA}$  ..... 2,55 dB  
 Ljudeffektnivå garanterad  $L_{WA}$  ..... 108 dB

##### Använd hörselskydd.

Buller kan leda till nedsatt hörsel.

Totala vibrationsvärden (vektorsumma i tre riktningar) har bestämts enligt EN 62841-1 och EN 62841-4-1.

##### Handtag vid belastning

Vibrationsemissionsvärde vid främre handtaget

$$a_{h1} = 5,781 \text{ m/s}^2$$

Vibrationsemissionsvärde vid bakre handtaget

$$a_{h1} = 4,039 \text{ m/s}^2$$

Osäkerhet  $K = 1,5 \text{ m/s}^2$

- Angivet vibrationsemissionsvärde och angivet bullervärde har mätts upp enligt en standardiserad provningsmetod och kan användas om man vill jämföra olika elverktyg.
- Angivet vibrationsemissionsvärde och angivet bullervärde kan även användas till en preliminär bedömning av belastningen.

##### Varningsanvisning:

- Beroende på hur elverktyget används, och särskilt vilken typ av arbetsstycke som bearbetas, kan de vibrationsemissions- och bullervärden som uppstår under den faktiska användningen av elverktyget avvika från angivna värden.
- Försök hålla belastningen från vibrationerna så låg som möjligt. Vidtag åtgärder för att sänka vibrationsbelastningen, t ex genom att använda skyddshandskar när verktyget används och genom att begränsa arbetstiden. Ta hänsyn till alla moment under användningen (t.ex. tider när elverktyget har slagits ifrån, och sådana tider när det visserligen har slagits på, men kör utan belastning).

##### Begränsa uppkomsten av buller och vibration till ett minimum!

- Använd endast intakta maskiner.
- Underhåll och rengör maskinen regelbundet.
- Anpassa ditt arbetssätt till maskinen.
- Överbelasta inte maskinen.
- Lämna in maskinen för översyn vid behov.
- Slå ifrån maskinen om den inte används.
- Bär handskar.

#### 5. Före användning

Innan du ansluter maskinen måste du övertyga dig om att uppgifterna på typskylten stämmer överens med nätets data.

##### Varning!

**Dra alltid ut stickkontakten innan du gör några inställningar på maskinen.**

Anslut inte kedjesågen till elnätet förrän den har monterats komplett och kedjespänningen har ställts in. För att undvika skador måste du alltid bära skyddshandskar när du utför arbeten på kedjesågen.

### 5.1 Montera svärdet och sågkedjan

- Packa noggrant upp alla delar ur förpackningen och kontrollera att allt är komplett (bild 2-3).
- Lossa på fästskruven till kedjehjulsskyddet (bild 4).
- Ta av kedjehjulsskyddet (bild 5).
- Lägg in kedjan i svärdets spår enligt beskrivningen i bilden (bild 6/pos. A).
- Lägg in svärdet och kedjan i fästet i kedjesågen enligt beskrivningen (bild 6). Lägg kedjan runt om det drivande kugghjulet (bild 6/pos. B).
- Sätt fast kedjehjulsskyddet och fäst med fästskruven (bild 7). Obs! Dra inte åt fästskruven slutgiltigt förrän kedjespänningen har ställts in (se punkt 5.2).

### 5.2 Spänna sågkedjan

**Varning!** Dra alltid ut stickkontakten innan du kontrollerar eller ställer in maskinen. För att undvika skador måste du alltid bära skyddshandskar när du utför arbeten på kedjesågen.

- Lossa på fästskruven till kedjehjulsskyddet med ett par varv (bild 4).
- Ställ in kedjespänningen med kedjespännskruven (bild 8). Vrid åt höger för att höja kedjespänningen, vrid åt vänster för att sänka kedjespänningen. Sågkedjan är korrekt spänd när den kan lyftas med ca 3-4 mm i mitten av svärdet (bild 9).
- Skruva fast fästskruven till kedjehjulsskyddet.  
**Fara!** Alla kedjelänkar måste ligga i svärdets styrspar på avsett vis.

### Instruktioner för att spänna kedjan

Sågkedjan måste ha spänts korrekt för att sågen ska kunna användas säkert. Kedjespänningen stämmer om kedjan kan lyftas med 3-4 mm i mitten av svärdet. Eftersom sågkedjan värms upp under sågning, vilket innebär att den blir längre, måste du kontrollera kedjespänningen var 10:e minut och justera in spänningen vid behov. Detta gäller särskilt för nya sågkedjor. Spänn av sågkedjan efter att du har sågat färdigt eftersom kedjan blir kortare när den svalnar. På så sätt kan du förhindra att kedjan skadas.

### 5.3 Smörja sågkedjan

**Varning!** Dra alltid ut stickkontakten innan du kontrollerar eller ställer in maskinen. För att undvika skador måste du alltid bära skyddshandskar när du utför arbeten på kedjesågen.

**Märk!** Använd aldrig kedjan utan sågkedjeolja! Kedjesågen kommer att skadas om den används utan sågkedjeolja eller om oljenivån befinner sig under minimum-markeringen (bild 10/pos.B)!

**Märk!** Beakta temperaturförhållandena: Olika omgivningstemperaturer kräver smörjmedel med mycket olika viskositet. Vid låga temperaturer behövs tunnflytande oljor (låg viskositet) för att skapa en tillräcklig smörjfilm. Om du använder samma slags olja under sommaren, kommer denna att bli ännu mer flytande på grund av de högre temperaturerna. Därigenom finns det risk för att smörjfilmen inte längre täcker alla avsedda ytor. Kedjan kan överhettas och skadas. Dessutom förbränner smörjoljan vilket leder till onödiga utsläpp till luften.

### Fylla på oljetanken

- Ställ sågkedjan på en jämn yta.
- Rengör området runt omkring oljetanklocket (bild 10/pos. A) och öppna sedan locket.
- Fyll på tanken på sågkedjeolja. Se till att ingen smuts tränger in i tanken eftersom detta kan leda till att oljemunstycket täpps till.
- Stäng oljetanklocket.

## 6. Använda

### 6.1 Ansluta till elnätet

- Anslut nätkabeln till en lämplig förlängningskabel. Kontrollera att förlängningskabeln är tillräckligt dimensionerad för kedjesågens effekt.
- Säkra förlängningskabeln mot dragkrafter och oavsiktlig urkoppling enligt beskrivningen i bild 12.
- Anslut förlängningskabeln till ett jordat vägguttag som installerats enligt gällande föreskrifter.

Vi rekommenderar att du använder en kabel i signalfärg (röd eller gul). Detta minskar risken för att den skadas av misstag av kedjesågen.

## 6.2 Slå på / ifrån maskinen

### Slå på maskinen

- Håll fast kedjesågen med båda händerna på handtagen enligt beskrivningen i bild 13 (tummen under handtaget).
- Tryck in brytarspärren (bild 1/pos. 5) och håll den sedan intryckt.
- Slå på maskinen med strömbrytaren. Nu kan du släppa brytarspärren.

### Slå ifrån maskinen

Släpp strömbrytaren (bild 1/pos. 6).

Den inbyggda bromsen ser till att den roterande sågkedjan stannar inom mycket kort tid. Dra alltid ut stickkontakten om du avbryter ditt jobb.

**Varning!** Bär endast sågen i det främre handtaget! Om sågen är ansluten och du bär den endast i det bakre handtaget som är försett med brytarna, finns det risk för att du av misstag trycker in brytarspärren och strömbrytaren samtidigt och kedjesågen startar.

## 6.3 Skyddsanordningen motorbroms

### Motorbroms

Motorn bromsar genast sågkedjan när strömbrytaren (bild 1/pos. 6) har släppts eller om strömförsörjningen har brutits. Därigenom kan risken för personskadorna pga. en efterroterande kedja sänkas markant.

### Kedjebroms

Kedjebromsen är en skyddsmekanism som utlöses av det främre handskyddet (bild 1/pos. 2). Om kedjesågen slungas tillbaka pga. en rekyl, utlöses kedjebromsen varefter sågkedjan stoppas inom kortare tid än 0,1 sekunder. Kontrollera regelbundet kedjebromsens funktion. Fäll fram handskyddet (bild 1/pos. 2) och försök att slå på kedjesågen. Sågkedjan får inte kunna startas. Dra tillbaka det främre handskyddet (bild 1/pos. 2) tills det snäpper fast för att lossa på kedjebromsen.

**Fara!** Sågen får endast användas om skyddsanordningarna är intakta. Försök inte att reparera säkerhetsrelevanta skyddsanordningar på egen hand, utan kontakta vår service eller en liknande kvalificerad verkstad.

## Handskydd

Det främre handskyddet (fungerar samtidigt som kedjebroms) (bild 1/pos. 2) och det bakre handskyddet (bild 2/pos. 14) skyddar fingrarna mot skador av sågkedjan för det fall att kedjan skulle brista vid överbelastning.

## 7. Arbeta med kedjesågen

### 7.1 Förberedelser

Kontrollera nedanstående punkter varje gång innan du använder maskinen så att du kan arbeta säkert:

#### Kedjesågens skick

Granska kedjesågen innan du börjar arbeta. Kontrollera om kåpan, nätkabeln, sågkedjan eller svärdet har skadats. Använd aldrig en maskin som har uppenbara skador.

#### Oljetank

Nivån i oljetanken. Kontrollera även medan du använder maskinen att tillräcklig mängd olja finns i tanken. Använd aldrig sågen om olja saknas eller om oljenivån har sjunkit under minimummarkeringen (bild 10/pos. B). I annat fall finns det risk för att kedjesågen skadas.

En påfyllning räcker i genomsnitt till 15 minuters sågning, beroende av pauser och belastning.

#### Sågkedja

Sågkedjans spänning, skärens skick. Ju vassare sågkedjan är, desto lättare kan kedjesågen hanteras, samtidigt som den kan kontrolleras bättre. Detsamma gäller för kedjespänningen. Kontrollera även kedjespänningen var 10:e minut medan du använder maskinen. Detta förbättrar din arbetssäkerhet! Särskilt nya sågkedjor tenderar att tänjas i större mån.

#### Kedjebroms

Kontrollera kedjebromsens funktion enligt beskrivningarna i kapitel "Skyddsanordningar" och lossa den därefter.

#### Skyddskläder

Bär tvunget passande, tätt åtsittande skyddskläder som t ex byxor med sågskydd, handskar och skyddsskor.

#### Hörselskydd och skyddsglasögon

Vid fällning och arbeten i skogen måste du alltid bära skyddshjälm med integrerat hörsel- och ansiktsskydd. Detta skyddar dig mot grenar som

faller ned och som slår tillbaka.

## 7.2 Förklaring av lämpliga metoder vid grundläggande arbeten

### Fälla träd (bild 14-17)

Om två eller fler personer samtidigt sågar och fäller träd, så bör avståndet mellan dessa personer som sågar och faller vara minst dubbelt så stort som höjden på trädet som ska fällas (bild 14). När du faller träd måste du se till att inga andra personer utsätts för fara, att trädet inte faller på el- eller teleledning samt att inga materiella skador förorsakas. Om ett träd kommer i kontakt med en elledning måste behörigt elbolag genast underrättas.

Vid sågning på slutningar måste användaren stå ovanför trädet eftersom trädet kommer att glida eller rulla nedåt efter att det har fällts (bild 15). Bestäm en flyktväg innan du faller trädet och se till att denna väg är fri. Flyktvägen måste leda snett bakåt från trädets tänkta fallinje, enligt beskrivningen i bild 16 (A= farozon, B= fällriktning, C= flyktzon).

Innan du faller trädet måste du granska trädets lutning, var större grenar finns samt aktuell vindriktning för att kunna bedöma trädets fällriktning. Smuts, stenar, lös bark, spik, klamrar och tråd måste hållas på tillräckligt avstånd från trädet.

### Såga riktskär (bild 17)

Såga en skåra (A) i rätt vinkel mot trädets fällriktning. Djupet på denna skåra måste uppgå till 1/3 av trädets diameter, se beskrivningen i bild 17. Såga först det undre vågräta riktskåret (1). Därigenom kan man förhindra att sågkedjan eller svärdet kläms fast när det andra riktskåret sågas.

### Såga fällskär (bild 17)

Gör fällskåret minst 50 mm över det vågräta riktskåret. Såga fällskåret (B) parallellt till det vågräta riktskåret. Tänk på att fällskåret inte får sågas alltför djupt in i stammen. En brytmån (D) som fungerar som ett gångjärn måste finnas kvar. Brytmånen ska förhindra att trädet vrids runt och faller på fel håll. Såga inte igenom brytmånen. När du sågar fällskåret och närmar dig brytmånen ska trädet börja falla. Om det visar sig att trädet ev. inte faller i önskad fällriktning (C) eller lutar bakåt och klämmer fast sågkedjan, måste du avbryta fällskåret och sätta in kilar av trä, plast eller aluminium för att skåret ska öppnas. Därefter kan du fälla trädet.

När trädet börjar falla måste du ta ut kedjesågen ur skåret, lägga ned sågen och sedan lämna farozonen via den planerade flyktvägen. Se upp för grenar som faller ned och se till att du inte snavar.

### Avkvistning

Detta innebär att man sågar av grenar från trädet som har fällts. Vänta med att såga av större grenar som stöttar upp den liggande trädstammen tills stammen har kapats. Såga av mindre grenar underifrån och upp med ett snitt enligt bild 18 (A= sågriktning vid avkvistning, B= håll tillräckligt avstånd till marken, låt grenar som stöttar upp stammen vara kvar). Grenar som står under spänning ska sågas underifrån och upp för att förhindra att sågen kläms fast.

### Kapa trädstammen

Detta innebär att det fällda trädet kapas till mindre delar. Se till att du står stabilt och att din kroppsvikt är jämnt fördelad på båda fötter. Om möjligt ska stammen stötts upp med grenar, balkar eller kilar. Följ de enkla instruktionerna för att underlätta sågningen.

Om trädstammen ligger emot marken med sin kompletta längd, se bild 19, måste du såga ovanifrån. Var försiktig så att du inte sågar i marken.

Om endast trädstammens ena ände ligger emot marken, se bild 20, måste du först såga 1/3 av stammens diameter från undersidan (A) för att undvika att stammen splittras. Gör det andra snittet ovanifrån (2/3 av diametern) på samma höjd som det första snittet (B) (därmed kan du undvika att sågkedjan kläms fast).

Om trädstammens båda ändar ligger emot marken, se bild 21, måste du först såga 1/3 av stammens diameter från ovansidan för att undvika att stammen splittras (A). Gör det andra snittet underifrån (2/3 av diametern) på samma höjd som det första snittet (B) (därmed kan du undvika att sågkedjan kläms fast).

Vid sågning på slutningar måste du alltid stå ovanför trädstammen enligt beskrivningen i bild 15. För att behålla kontrollen när du sågar igenom stammen måste du reducera trycket mot slutet av sågningen, men ändå fortfarande hålla fast i kedjesågens handtag. Se till att sågkedjan inte rör vid marken.

Efter att du har sågat färdigt, vänta tills sågkedjan har stannat helt innan du drar undan kedjesågen. Slå alltid ifrån kedjesågens motor innan du går till nästa träd.

### 7.3 Re kyl

En rekyl innebär att den löpande kedjesågen plötsligt slår uppåt och bakåt. Orsaken är ofta att svärdets spets har kommit åt virket eller att sågkedjan har klämts fast.

Vid en rekyl uppstår plötsligt stora krafter utan förvarning. Detta innebär att kedjesågen ofta reagerar okontrollerat. Följden kan bli allvarliga personskador på användaren eller personer i omgivningen. Vid sidoriiktad sågning, sned- eller längssågning är risken för rekylar särskilt stor eftersom tagganslaget inte kan sättas in. Undvik därför i största möjliga mån sådana sågningar och var särskilt försiktig om sådana arbetsuppgifter ändå inte kan undvikas!

Risken för rekylar är särskilt stor om du sätter svärdspetsen mot virket eftersom detta ger den största hävstångseffekten (bild 22). Sätt alltid emot sågen så plant som möjligt och nära tagganslaget (bild 23).

#### Varning!

- Se alltid till att kedjespänningen stämmer!
- Använd endast intakta kedjesågar!
- Använd endast sågkedjor som har slipats på föreskrivet sätt!
- Såga aldrig på höjder ovanför dina axlar!
- Såga aldrig med svärdets ovankant eller spets!
- Håll alltid fast kedjesågen med båda händerna!
- Använd om möjligt tagganslaget som hävpunkt.

#### Såga virke som står under spänning

Var särskilt försiktig när du sågar virke som står under mekanisk spänning! Virke som står under spänning och som frigörs från denna spänning när det sågas igenom kan under vissa omständigheter reagera helt okontrollerat. Detta kan leda till allvarliga personskador eller dödsolyckor (bild 24-26).

Endast utbildad yrkesfolk får utföra sådana arbeten.

## 8. Byta ut nätkabeln

#### Fara!

Om nätkabeln till denna produkt har skadats måste den bytas ut av tillverkaren, kundtjänst eller av en annan person med liknande behörighet eftersom det annars finns risk för personskador.

## 9. Rengöring, Underhåll och reservdelsbeställning

#### Fara!

- Dra alltid ut stickkontakten inför rengöring.
- Doppa aldrig ned maskinen i vatten eller andra vätskor för rengöring.
- Förvara kedjesågen på en säker och torr plats utom räckhåll för barn.

#### 9.1 Rengöra maskinen

- Rengör spännmekanismen regelbundet. Blås av med tryckluft eller rengör med en borste. Använd inga verktyg till rengöringen.
- Se till att handtagen hålls fria från olja så att du alltid kan hålla fast maskinen säkert.
- Rengör maskinen vid behov med en fuktig tygduk och ev. med mildt diskmedel.
- Om kedjesågen inte ska användas under längre tid ska kedjeoljan tappas ut ur tanken. Lägg sågkedjan och svärdet under kort tid i ett oljebad och linda sedan in i oljepapper.

#### 9.2 Kolborstar

Vid överdrivning gnistbildning måste du låta en behörig elinstallatör kontrollera kolborstarna.

**Fara!** Kolborstarna får endast bytas ut av en behörig elinstallatör.

#### 9.3 Underhåll

#### Byta ut sågkedjan och svärdet

Svärdet måste bytas ut

- om styrspåret i svärdet har slitits ned
- om brythjulet i svärdet har skadats eller slitits ned

Följ instruktionerna i kapitel "Montera svärd och sågkedja".

#### Kontrollera den automatiska kedjesmörjningen

Kontrollera regelbundet den automatiska kedjefunktionen för att förebygga överhettning eftersom detta kan leda till skador på svärd och sågkedja. Rikta svärdspetsen mot en jämn yta (bräda, sågryta på timmer) och låt kedjesågen köra.

Om du nu kan se ett oljespår som blir allt kraftigare är detta ett bevis för att den automatiska kedjesmörjningen fungerar. Om inget tydligt oljespår syns, läs igenom motsvarande instruktioner i kapitel "Felsökning". Om dessa instruktioner inte är tillräckliga för att åtgärda felet, kontakta vår service eller en liknande kvalificerad verkstad.

**Fara!** Rör inte vid ytan. Håll ett tillräckligt säkerhetsavstånd (ca 20 cm).

### Slipa sågkedjan

Kedjesågen kan endast användas effektivt om sågkedjan är vass och befinner sig i fullgott skick. Därigenom sänks även risken för rekyl. Vänd dig till en återförsäljare som kan slipa sågkedjan åt dig. Försök inte slipa sågkedjan på egen hand, såvida du inte har lämpliga verktyg och tillräcklig erfarenhet av sådana arbeten.

### 9.4 Reservdelsbeställning

Lämna följande uppgifter vid beställning av reservdelar:

- Maskintyp
  - Maskinens artikel-nr.
  - Maskinens ident-nr.
  - Reservdelsnummer för erforderlig reservdel
- Aktuella priser och ytterligare information finns på [www.isc-gmbh.info](http://www.isc-gmbh.info)

## 10. Instruktioner för miljöskydd / avfallshantering

När maskinen ska skrotas måste den avfallshandteras enligt gällande föreskrifter. Kapa nätkabeln för att utesluta att maskinen används av andra personer. Kasta inte maskinen i hushållssoporna utan lämna in den till ett insamlingsställe för elskrot. Tänk på att skydda miljön! Hör efter med din kommun som kan informera dig om adresser och öppettider. Lämna även in förpackningsmaterial och skrotade tillbehör till behöriga insamlingsställen.

## 11. Förvaring

Förvara produkten och dess tillbehör på en mörk, torr och frostfri plats samt otillgängligt för barn. Den bästa förvaringstemperaturen är mellan 5 och 30°C. Förvara elverktyget i originalförpackningen.



Endast för EU-länder

Kasta inte elverktyg i hushållssoporna.

Enligt det europeiska direktivet 2012/19/EG om avfall som utgörs av eller innehåller elektriska eller elektroniska produkter och dess tillämpning i den nationella lagstiftningen, måste förbrukade elverktyg källsorteras och lämnas in för miljövänlig återvinning.

Återvinnings-alternativ till begäran om återsändning:

Som ett alternativ till returnering är ägaren av elutrustningen skyldig att bidra till ändamålsenlig avfallshantering för det fall att utrustningen ska skrotas. Efter att den förbrukade utrustningen har lämnats in till en avfallsstation kan den omhändertas i enlighet med gällande nationella lagstiftning om återvinning och avfallshantering. Detta gäller inte för tillbehörsdelar och hjälpmedel utan elektriska komponenter vars syfte har varit att komplettera den förbrukade utrustningen.

Eftertryck eller annan duplicering av dokumentation och medföljande underlag för produkterna, även utdrag, är endast tillåtet med uttryckligt tillstånd från iSC GmbH.

Med förbehåll för tekniska ändringar.

- Produkten uppfyller kraven i EN 61000-3-11 och är underkastad särskilda anslutningsvillkor. Detta betyder att produkten inte får anslutas till valfria anslutningspunkter.
- Vid bristfälliga villkor i elnätet kan maskinen orsaka temporära spänningsvariationer.
- Produkten får endast användas vid anslutningspunkter som
  - a) inte överskrider en max. tillåten nätimpedans  $Z_{\text{sys}}$  på 0,3  $\Omega$  eller
  - b) vars nät har en kontinuerlig strömbelastbarhet på minst 100 A för varje fas.
- I din egenskap som användare måste du säkerställa, vid behov i samråd med elbolaget, att anslutningspunkten där produkten ska användas uppfyller ett av ovan nämnda villkor a) eller b).



## 12. Felsökning

### Fara!

Tänk på att slå ifrån maskinen och dra ut stickkontakten innan du börjar söka efter fel.

I tabellen nedan visas en del störningssymptom samt beskrivningar för att åtgärda dessa störningar om maskinen inte fungerar på rätt sätt. Kontakta din serviceverkstad om du inte kan lokalisera och åtgärda problemet.

Orsak	Störning	Åtgärder
Kedjesågen fungerar inte	<ul style="list-style-type: none"> <li>- Rekylbromsen har löst ut</li> <li>- Ingen strömförsörjning</li> <li>- Vågtagget är defekt</li> <li>- Förlängningskabeln är skadad</li> <li>- Säkringen är defekt</li> </ul>	<ul style="list-style-type: none"> <li>- Dra tillbaka handskyddet till utgångsläget</li> <li>- Kontrollera strömförsörjningen</li> <li>- Pröva en annan strömkälla, byt vid behov</li> <li>- Kontrollera kabeln, byt ut vid behov</li> <li>- Byt ut säkringen</li> </ul>
Korta avbrott uppstår medan kedjesågen kör	<ul style="list-style-type: none"> <li>- Elkabeln är skadad</li> <li>- Extern glappkontakt</li> <li>- Intern glappkontakt</li> <li>- Strömbrytaren är defekt</li> </ul>	<ul style="list-style-type: none"> <li>- Kontakta en specialverkstad</li> <li>- Kontakta en specialverkstad</li> <li>- Kontakta en specialverkstad</li> <li>- Kontakta en specialverkstad</li> </ul>
Sågkedjan är torr	<ul style="list-style-type: none"> <li>- Ingen olja i tanken</li> <li>- Avluftningen i oljetanklocket är tilltäppt</li> <li>- Oljeutloppskanalen är tilltäppt</li> </ul>	<ul style="list-style-type: none"> <li>- Fyll på olja</li> <li>- Rengör oljetanklocket</li> <li>- Rengör oljeutloppskanalen</li> </ul>
Kedjebromsen fungerar inte	<ul style="list-style-type: none"> <li>- Problem med kopplingsmekanismen i det främre handskyddet</li> </ul>	<ul style="list-style-type: none"> <li>- Kontakta en specialverkstad</li> </ul>
Kedjan/svärdet blir hett	<ul style="list-style-type: none"> <li>- Ingen olja i tanken</li> <li>- Avluftningen i oljetanklocket är tilltäppt</li> <li>- Oljeutloppskanalen är tilltäppt</li> <li>- Kedjan är trubbig</li> </ul>	<ul style="list-style-type: none"> <li>- Fyll på olja</li> <li>- Rengör oljetanklocket</li> <li>- Rengör oljeutloppskanalen</li> <li>- Slipa eller byt ut kedjan</li> </ul>
Kedjesågen rycker, vibrerar eller sågar dåligt	<ul style="list-style-type: none"> <li>- Kedjespänningen är för låg</li> <li>- Kedjan är trubbig</li> <li>- Kedjan är sliten</li> <li>- Sågtänderna pekar på fel håll</li> </ul>	<ul style="list-style-type: none"> <li>- Ställ in kedjespänningen</li> <li>- Slipa eller byt ut kedjan</li> <li>- Byt ut kedjan</li> <li>- Montera sågkedjan med tänderna på rätt håll</li> </ul>

## Serviceinformation

I alla länder som nämns i garantibeviset har vi kompetenta servicepartners. Adresserna till dessa partners finns i garantibeviset. Våra partners står gärna till tjänst för alla slags servicearbeten såsom reparation och tillhandahållande av reservdelar, slitagedelar och förbrukningsmaterial.

Kom ihåg att följande delar i denna produkt är utsatta för ett bruksmässigt och naturligt slitage samt att följande delar krävs som förbrukningsmaterial.

Kategori	Exempel
Slitagedelar*	Svärd, kolborstar
Förbrukningsmaterial/förbrukningsdelar*	Sågkedja
Delar som saknas	

\* ingår inte tvunget i leveransomfattningen!

Vid brister eller störningar kan du anmäla detta på webbplatsen [www.isc-gmbh.info](http://www.isc-gmbh.info). Ge en detaljerad beskrivning av felet som har uppstått och besvara alltid följande frågor:

- Fungerade produkten först eller var den defekt från början?
- Märkte du av någonting innan produkten slutade att fungera (symptomer före defekt)?
- Enligt din åsikt, vilken funktion är felaktig i produkten (huvudsymptom)?  
Beskriv den felaktiga funktionen.

## Garantibevis

Bästa kund,  
våra produkter genomgår en sträng kvalitetskontroll. Om denna produkt mot förmodan inte fungerar på rätt sätt, beklagar vi detta och ber dig att kontakta vår serviceavdelning under adressen som anges på garantikortet. Vi står även gärna till tjänst på telefon under servicenumret som anges nedan. Följande punkter gäller för att du ska kunna göra anspråk på garantin:

1. Dessa garantivillkor vänder sig enbart till konsumenter, dvs. naturliga personer som inte har för avsikt att använda denna produkt i kommersiellt syfte eller inom egen verksamhet. Dessa garantivillkor reglerar ytterligare garantitjänster som nedanstående tillverkare erbjuder köpare av nya produkter. Dessa tjänster är en komplettering till den lagstadgade garantin. Garantianspråk som regleras enligt lag påverkas inte av denna garanti. Våra garantitjänster är gratis för dig.
2. Garantitjänsterna omfattar endast sådana brister som bevisligen kan härledas till material- eller tillverkningsfel. Produkten som du har köpt ska vara ny och härstamma från nedanstående tillverkare. Vi avgör om sådana brister i produkten ska åtgärdas eller om produkten ska bytas ut. Tänk på att våra produkter endast får användas till ändamålsenligt syfte och inte har konstruerats för kommersiell, hantverksmässig eller yrkesmässig användning. Ett garantiavtal sluts därför ej om produkten inom garantitiden har använts inom yrkesmässiga, hantverksmässiga eller industriella verksamheter eller har utsatts för liknande påkänning.
3. Garantin omfattar inte:
  - Skador på produkten som kan härledas till att monteringsanvisningen missaktats eller på grund av felaktig installation, åsidosatt bruksanvisning (t ex anslutning till felaktig nätspänning eller strömart), missaktade underhålls- och säkerhetsbestämmelser, om produkten utsätts för onormala miljöfaktorer eller bristfällig skötsel och underhåll.
  - Skador på produkten som kan härledas till missbruk eller ej ändamålsenlig användning (t ex överbelastning av produkten eller användning av ej godkända insatsverktyg eller tillbehör), främmande partiklar som har trängt in i produkten (t ex sand, sten eller damm, transportskador), yttre våld eller yttre påverkan (t ex skador efter att produkten fallit ned).
  - Skador på produkten eller delar av produkten som kan härledas till bruksmässigt, normalt eller för övrigt naturligt slitage.
4. Garantitiden uppgår till 60 månader och gäller från datumet när produkten köptes. Medan garantitiden fortfarande gäller ska anspråk på garanti ställas inom två veckor efter att defekten fastställdes. Det är inte möjligt att ställa anspråk på garanti efter att garantitiden har löpt ut. Garantitiden förlängs inte när produkten repareras eller byts ut, dessutom medför sådana arbeten inte att en ny garantitid börjar gälla för produkten eller för ev. reservdelar som har monterats in. Detta gäller även vid hembesök.
5. Anmäl den defekta produkten på följande webbplats för att göra anspråk på garantin: [www.isc-gmbh.info](http://www.isc-gmbh.info). Se till att du har sparat på kvittot eller ett annat köpebevis som påvisar att du har köpt denna produkt i nytt skick. Produkter som sänds in utan köpebevis eller utan märkskylt täcks inte av våra garantitjänster eftersom de inte kan identifieras. Om defekten i produkten täcks av våra garantitjänster, får du genast en reparerad eller ny produkt av oss.

Givetvis kan vi även, mot debitering, åtgärda skador som antingen inte täcks av garantin eller som har uppstått efter garantitidens slut. Skicka in produkten till nedanstående serviceadress.

För slitage- och förbrukningsdelar samt för delar som saknas hänvisar vi till begränsningarna i garantin enligt serviceinformationen som anges i denna bruksanvisning.

## Sisällysluettelo

1. Turvallisuusmääräykset
2. Laitteen kuvaus ja toimituksen sisältö
3. Määräysten mukainen käyttö
4. Tekniset tiedot
5. Ennen käyttöönottoa
6. Käyttö
7. Työskentely ketjusahalla
8. Verkkojohdon vaihtaminen
9. Puhdistus, huolto ja varaosatilaukset
10. Ohjeita ympäristönsuojelua / hävittämistä varten
11. Säilytys
12. Vianhaku

**Huomio!**

Laitteita käytettäessä tulee noudattaa tiettyjä turvallisuusvaroitoimia tapaturmien ja vaurioiden välttämiseksi. Lue sen vuoksi tämä käyttöohje / nämä turvallisuusmääräykset huolellisesti läpi. Säilytä ne hyvin, jotta niissä olevat tiedot ovat myöhemminkin milloin vain käytettävissäsi. Jos luovutat laitteen muille henkilöille, ole hyvä ja anna heille myös tämä käyttöohje / nämä turvallisuusmääräykset laitteen mukana. Emme ota mitään vastuuta tapaturmista tai vaurioista, jotka ovat aiheutuneet tämän käyttöohjeen tai turvallisuusohjeiden noudattamisen laiminlyönnistä.

**1. Turvallisuusmääräykset**

Laitetta koskevat turvallisuusmääräykset löydät oheistetusta vihkosesta.

**Varoitus!**

**Lue kaikki turvallisuusmääräykset, ohjeet, kuvat ja tekniset erittelyt, joilla tämä sähkötyökalu on varustettu.** Jos seuraavia ohjeita ei noudateta, saattaa tästä aiheutua sähköiskuja, tulipaloja ja/tai vaikeita vammoja.

**Säilytä kaikki turvallisuusmääräykset ja ohjeet myöhempää tarvetta varten.**

**Laitteessa olevien merkkien selitys (kuva 27):**

1. Lue käyttöohje
2. Käytä suojalaseja
3. Käytä kuulosuojuksia
4. Älä jätä laitetta sateeseen
5. Irroita pistoke heti sähköverkosta, jos johto vahingoittuu tai se katkaistaan
6. Suurin leikkaussyvyys  
 $v_u$ : 13,5 m/s
7. Takapotku voi aiheuttaa tappavia viiltovammoja.
8. Pidä ketjusahasta kiinni aina molemmin käsin.
9. Vapauta ketjujarru ennen laitteen käyttöönottoa!

**2. Laitteen kuvaus ja toimituksen sisältö****2.1 Laitteen kuvaus (kuvat 1-3)**

1. Tarttumaleuka
2. Etummainen kädensuoja
3. Etummainen kahva
4. Taempi kahva
5. Käynnistyskenesto

6. Päälle-/pois-katkaisin
7. Öljysäiliön kansi
8. Ketjupyörän suojuus
9. Ketjupyörän suojuksen kiinnitysruuvi
10. Ketjunkiristysruuvi
11. Ketjuöljyn täyttömääränäyttö
12. Johdon vedonesto
13. Verkkojohto
14. Taempi kädensuoja
15. Teräkisko
16. Teräketju
17. Teräkiskon suojuus

**2.2 Toimituksen sisältö**

Tarkasta tässä kuvatun toimitusselostuksen avulla, että valmiste on täysimääräinen. Jos osia puuttuu, ota viimeistään 5. arkipäivänä oston jälkeen yhteyttä asiakaspalveluumme tai lähimpään toimivaltaiseen rakennustarvikeliikkeeseen ja esitä vastaava ostotosite. Huomioi tässä myös tämän ohjekirjan lopussa olevat takuumääräykset ja takuusuoitustaulukko.

- Avaa pakkaus ja ota laite varovasti pakkauksesta.
- Poista pakkausmateriaalit sekä pakkaus- ja kuljetusvarmistukset (mikäli käytetty).
- Tarkasta, onko toimitus täysilukuinen.
- Tarkasta, onko laitteessa ja varusteissa kuljetusvaurioita.
- Säilytä pakkaus, mikäli mahdollista, takuuajan loppuun saakka.

**Huomio!**

**Laite ja pakkausmateriaalit eivät ole lasten leikkikaluja! Lapset eivät saa leikkiä muovipusseilla, kelmuilla tai pienillä osilla! Niistä uhkaa nielaisu- ja tukehtumisvaara!**

- Alkuperäiskäyttöohje
- Turvallisuusmääräykset

**3. Määräysten mukainen käyttö**


Ketjusaha on tarkoitettu puiden kaatamiseen sekä runkojen, oksien, puupalkkien, lautojen yms. sahaamiseen ja sitä voidaan käyttää sekä poikittaisesti pitkittäisleikkauksiin. Se ei sovellu muiden materiaalien kuin puun sahaamiseen.

Konetta saa käyttää ainoastaan sille määrättyyn tarkoitukseen. Kaikkinainen tämän ylittävä käyttö ei ole määräysten mukaista. Kaikista tästä aiheutuvista vahingoista tai loukkaantumisista on vas-

tuussa laitteen omistaja/käyttäjä eikä suinkaan sen valmistaja.

Ole hyvä ja ota huomioon, että laitteitamme ei ole suunniteltu ja valmistettu käytettäväksi pienteollisuus- tai teollisuustarkoituksiin. Emme siksi ota mitään vastuuta vaurioista, jos laitetta käytetään pienteollisuus-, käsityöläis- tai teollisuustyöpaikoilla tai näihin verrattavissa olevissa toimissa.

#### 4. Tekniset tiedot

Verkköjännite: .....230-240 V ~ 50 Hz  
 Nimellisteho: ..... 1800 W  
 Joutokäyntikierrosluku: ..... 7800 min<sup>-1</sup>  
 Teräkiskon pituus ..... 356 mm  
 Leikkauspituus kork.: ..... 325 mm  
 Leikkausnopeus nimelliskierrosluvulla: ..13,5 m/s  
 Öljysäiliön täyttömäärä: ..... 160 ml  
 Paino teräkiskon + ketjun kera: .....5 kg  
 Suojausluokka: ..... II (kaksoiseristys) / 

#### Oregon

Ketju: ..... 91PJ052X  
 Teräkisko: .....140SDEA041

#### Kangxin

Ketju: .....ALP-50-52S  
 Teräkisko: .....AP14-53-507P

#### Melu ja värinä

Melu- ja värinäarvot on mitattu standardin EN 62841 mukaisesti.

Äänen painetaso  $L_{pA}$  ..... 84,6 dB(A)  
 Mittausvirhe  $K_{pA}$  ..... 3 dB  
 Äänen tehotaso  $L_{WA}$  ..... 104,6 dB(A)  
 Mittausvirhe  $K_{WA}$  ..... 2,55 dB  
 Äänen taattu tehotaso  $L_{WA}$  ..... 108 dB(A)

#### Käytä kuulosuojuksia.

Melu saattaa aiheuttaa kuulon menetyksen.

Värinän kokonaisarvot (vektorisumma kolmesta suunnasta) mitattu standardien EN 62841-1 ja EN 62841-4-1 mukaisesti.

#### Kahva rasituksessa

Tärinäpäästöarvo etukahvassa

$$a_{\eta} = 5,781 \text{ m/s}^2$$

Tärinäpäästöarvo takakahvassa

$$a_{\eta} = 4,039 \text{ m/s}^2$$

Mittausepäätarkkuus  $K = 1,5 \text{ m/s}^2$

- Annettu värinän kokonaisarvo ja annettu melunpäästöarvo on mitattu normitetulla koestusmenetelmällä ja niitä voidaan käyttää sähkötyökalun vertaamiseksi toiseen sähkötyökaluun.
- Annettua värinän kokonaisarvoa ja annettua melunpäästöarvoa voidaan käyttää myös rasituksen alustavaan arviointiin.

#### Varoitus:

- Tosiasialliset värinän- ja melunpäästöt voivat sähkötyökalun käytön aikana poiketa annetuista arvoista, riippuen siitä, millä tavoin sähkötyökalua käytetään ja erityisesti siitä, millaista työstökappaletta käsitellään.
- Yritä pitää värinä- ja melurasitus mahdollisimman vähäisinä. Toimenpiteitä värinärasituksen vähentämiseksi ovat esimerkiksi käsineiden käyttö työkalun käytön aikana sekä työskentelyajan rajoittaminen. Tällöin tulee huomioida käyttöjakson kaikki osuudet (esimerkiksi ajat, jolloin sähkötyökalu on sammutettu, sekä ne ajat, jolloin se on tosin kytketty päälle, mutta käy kuormittamatta).

#### Rajoita melunpäästöt ja värinä mahdollisimman vähäisiksi!

- Käytä ainoastaan moitteettomia laitteita.
- Huolla ja puhdista laite säännöllisesti.
- Sovita työskentelytapasi laitteen mukaiseksi.
- Älä ylikuormita laitetta.
- Tarkastuta laite aina tarvittaessa.
- Sammuta laite, kun sitä ei käytetä.
- Käytä suojakäsineitä.

#### 5. Ennen käyttöönottoa

Tarkistakaa ennen käyttöönottoa, että tyypikilven tiedot täsmäävät verkkotietojen kanssa.

**Vetäkää aina vahvavirtapistoke pistorasiasta, ennen kuin suoritate laitteen säätöjä.**

Huomio! Liitä ketjusaha sähköverkkoon vasta sitten, kun se on koottu täydellisesti ja ketjunkireys on säädetty. Käytä aina suojakäsineitä käsitellessäsi ketjusahaa, jotta vältät loukkaantumisen.

### 5.1 Teräkiskon ja teräketjun asennus

- Pura kaikki osat huolellisesti pakkauksesta ja tarkasta, että ne ovat täysilukuiset (kuva 2-3)
- Irroita ketjupyörän suojuksen kiinnitysruuvi (kuva 4)
- Ota ketjupyörän suojus pois (kuva 5)
- Pane ketju kuvan mukaisesti teräkiskon ympärikiertävään uraan (kuva 6/kohta A)
- Pane teräkisko ja ketju kuvan mukaisesti ketjusahan istukkaan (kuva 6). Johdata tällöin ketju rällin (kuva 6/kohta B) ympäri.
- Pane ketjupyörän suojus paikalleen ja kiinnitä se kiinnitysruuvilla (kuva 7). Huomio! Kiristä kiinnitysruuvi vasta ketjunkireyden säädön (katso kohtaa 5.2) jälkeen lopullisesti kiinni.

### 5.2 Teräketjun kiristys

**Huomio!** Ennen tarkistusta ja säätötoimia irroita aina verkkopistoke. Käytä aina suojakäsineitä käsitellessäsi ketjusahaa, jotta vältät loukkaantumisen.

- Löysennä ketjupyörän suojuksen kiinnitysruuvia muutama kierros (kuva 4)
  - Säädä ketjun kireys ketjun kiristysruuvilla (kuva 8). Kääntö oikealle lisää ketjun kireyttä, kääntö vasemmalle vähentää ketjun kireyttä. Teräketju on kiristetty oikein, kun sitä voi nostaa teräkiskon keskikohdalta n. 3-4 mm verran (kuva 9).
  - Kiristä ketjupyörän suojuksen kiinnitysruuvi.
- Huomio!** Kaikkien ketjunniveltien tulee olla kunnollisesti teräkiskon ohjausurassa.

### Ohjeita ketjun kiristämiseen:

Teräketjun tulee olla kiristetty oikein, jotta turvallinen käyttö on taattu. Tunnistat parhaan kireyden siitä, että teräketjua voi nostaa teräkiskon keskikohdalla 3-4 mm verran. Koska teräketju kuumenee sahattaessa ja siksi ketjun pituus muuttuu, ole hyvä ja tarkasta ketjun kireys 10 minuutin väliajoin ja korjaa säätöä tarvittaessa. Tämä on erityisen tärkeää uusien teräketjujen kohdalla. Löysennä teräketjua lopetettuasi työskentelyn, koska se lyhenee jäähtyessään. Täten estät ketjun vahingoittumisen.

### 5.3 Teräketjun voitelu

**Huomio!** Ennen tarkistusta ja säätötoimia irroita aina verkkopistoke. Käytä aina suojakäsineitä käsitellessäsi ketjusahaa, jotta vältät loukkaantumisen.

**Huomio!** Älä koskaan käytä ketjua ilman teräketjuöljyä! Ketjusahan käyttö ilman teräketjuöljyä tai jos öljymäärä on minimi-merkin (kuva 10/kohta B)

alapuolella johtaa ketjusahan vahingoittumiseen!

**Huomio!** Ota huomioon lämpötilaolosuhteet: Eri ympäristölämpötilat vaativat voiteluaineita, joiden viskositeetit poikkeavat suuresti toisistaan. Alhaisissa lämpötiloissa tarvitsen ohutjuoksuisia öljyjä (alhainen viskositeetti), jotta syntyvä voitelukerros on riittävä. Jos käytät samaa öljyä kesällä, niin se olisi jo korkeampien lämpötilojen vuoksi paljon juoksevampaa. Tällöin voitelukalvo saattaa ervertä, ketju kuumenee liikaa ja saattaa vahingoittua. Sen lisäksi voiteluöljy palaa ja aiheuttaa tarpeetonta ilmansaastumista.

### Öljysäiliön täyttö:

- Aseta teräketju tasaiselle pinnalle.
- Puhdista öljysäiliön kannen (kuva 10/kohta A) ympäristö ja avaa kansi sitten.
- Täytä säiliö teräketjuöljyllä. Huolehdi siitä, ettei säiliöön pääse likaa, joka saattaa tukkia öljysuuttimen.
- Sulje öljysäiliön kansi.

## 6. Käyttö

### 6.1 Liitäntä virtaverkkoon

- Liitä verkkojohto soveliaaseen jatkojohtoon. Tarkasta, että jatkojohto on riittävä ketjusahan teholle.
- Varmista jatkojohto kuvan 12 mukaisesti vetovoimien ja epähuomiossa tapahtuneen irrottamisen varalta.
- Liitä jatkojohto määräysten mukaisesti asennettuun suojakontaktilla varustettuun pistorasiaan.

Suosittelomme kirkasvärisen johdon (punaisen tai keltaisen) käyttöä. Se vähentää vaaraa vahingoittaa johtoa epähuomiossa ketjusahalla.

### 6.2 Päälle-/pois-kytkentä

#### Käynnistys

- Pidä ketjusahasta kiinni molemmat kädet kahvoissa, kuten kuvassa 13 näytetään (peukalot kahvan alapuolella).
- Paina käynnistyssulkua (kuva 1/kohta 5) ja pidä se alaspainettuna.
- Käynnistä ketjusaha päälle-/pois-katkaisimella. Sitten voit päästää käynnistyssulun jälleen irti.

### Sammutus

Päästä päälle-/pois-katkaisin (kuva 1/kohta 6) jälleen irti.

Sisäänrakennettu jarru pysäyttää kiertävän teräketjun mitä lyhimmän ajan kuluessa. Irroita verkopistoke aina kun keskeytät työskentelyn.

**Huomio!** Kanna sahaa ainoastaan etummaisesta kahvasta! Jos kannat verkkoon liitettyä sahaa vain taemmasta kahvasta, jossa kytkentälaitteet ovat, voit epähuomiossa painaa samanaikaisesti käynnistyssulkua ja päälle-/pois-katkaisinta ja ketjusaha käynnistyy.

### 6.3 Suojavaruste moottorijarru

#### Moottorijarru

Moottori jarruttaa teräketjua heti kun päälle-/pois-katkaisin (kuva 1/kohta 6) on päästetty irti tai kun virransyöttö on keskeytynyt. Täten vähennetään jälkikäyvän ketjun aiheuttaman tapaturman vaaraa huomattavasti.

#### Ketjujarru

Ketjujarru on turvamekanismi, joka laukaistaan etummaisesta kädensuojan (kuva 1/kohta 2) kautta. Jos takapotku saa ketjusahan sinkoutumaan taaksepäin, niin ketjujarru laukeaa ja pysäyttää teräketjun alle 0,1 sekunnissa. Tarkasta ketjujarrun toiminta säännöllisesti. Käännä sitä varten kädensuojus (kuva 1/kohta 2) eteenpäin ja käynnistä ketjusaha lyhyesti. Teräketju ei saa lähteä käymään.

Vedä etummainen kädensuojus (kuva 1/kohta 2) taakse, kunnes se lukittuu paikalleen ja irroittaa ketjujarrun.

**Huomio!** Älä käytä sahaa, jos turvavarusteet eivät toimi moitteettomasti. Älä yritä korjata turvallisuudelle tärkeitä suojalaitteita itse, vaan ota yhteyttä asiakaspalveluumme tai yhtä pätevään korjaamoon.

#### Kädensuojus

Etummainen kädensuojus (samalla ketjujarru) (kuva 1/kohta 2) sekä taempi kädensuojus (kuva 2/kohta 14) suojaavat sormia teräketjun aiheuttamilta vammoilta, jos tämä sattuu katkeamaan ylikuormituksen vuoksi.

## 7. Työskentely ketjusahalla

### 7.1 Valmistelutyöt

Tarkasta ennen joka käyttöä seuraavat kohdat, jotta voit työskennellä turvallisesti:

#### Ketjusahan kunto

Tarkasta ennen työhön ryhtymistä, onko ketjusahan kotelossa, verkkojohdossa, teräketjussa tai taräketjukiskossa vaurioita. Älä koskaan ryhdy käyttämään aivan ilmeisen vahingoittunutta laitetta.

#### Öljysäiliö

Öljysäiliön täyttömäärä. Tarkasta myös työn aikana, että käytettävissä on aina riittävästi öljyä. Älä koskaan käytä sahaa, jos siinä ei ole öljyä tai jos öljymäärä on laskenut alle min-merkin (kuva 10/kohta B), jotta vältät ketjusahan vahingoittumisen. Yksi täyttö riittää keskimäärin 15 minuutin ajaksi, riippuen tauoista ja rasituksesta.

#### Teräketju

Teräketjun kireys, leikkausterien kunto. Mitä terävämpi teräketju on, sitä helpommin ja valvotummin voit käyttää ketjusahaa. Sama koskee myös ketjun kireyttä. Tarkasta ketjun kireys myös työn aikana 10 minuutin välein, jotta työskentelet turvallisemmin! Erityisesti uusilla teräketjuilla on taipumusta venyä enemmän.

#### Ketjujarru

Tarkasta ketjujarrun toiminta kuten luvussa „Turvavarusteet“ kuvataan, ja päästä se sitten irti.

#### Suojavaatetus

Käytä ehdottomasti tarkoituksenmukaista, varta-  
loa myötäilevää suojavaatetusta, kuten leikkaus-  
suojarahousuja, käsineitä ja turvajalkineita

#### Kuulosuojukset ja suojalasit.

Käytä puunkaato- ja metsätöissä aina ehdottomasti suojakypärää, joka on varustettu kuulo- ja kasvosuojuksilla. Se suojaaa alas putoavilta oksilta ja takaisin piiskautuvilta latvuksilta.



## 7.2 Oikean menettelytavan selostus perusluontoisissa töissä

### Puun kaataminen (kuvat 14-17)

Jos kaksi tai useampia henkilöitä leikkaa ja kaataa puita samanaikaisesti, niin puita kaatavien ja puita leikkaavien henkilöiden välimatkan tulee olla vähintään kaksi kertaa kaadettavan puun pituus (kuva 14). Puita kaadettaessa tulee huolehtia siitä, että muita henkilöitä ei uhkaa mikään vaara, ei osuta sähkö- tai puhelinjohtoihin eikä aiheuteta mitään aineellisia vahinkoja. Jos puu kuitenkin koskettaa johtoihin, tulee heti ilmoittaa tästä asianosaiselle sähkölaitokselle. Rinteessä suoritettavien sahaustöiden aikana tulee ketjusahan käyttäjän olla maastossa kaadettavan puun yläpuolella, koska puu pyörii tai luistaa rinnettä alas kaatamisen jälkeen (kuva 15). Ennen kaatamista täytyy suunnitella pakotie ja raivata se tarvittaessa. Pakotien tulee viedä odotetusta kaatumislinjasta viistosti taaksepäin pois, kuten kuvasta 16 näkyy (A = vaaravyöhyke, B = kaatumissuunta, C = pakoalue).

Ennen kaatamista täytyy ottaa huomioon puun luonnollinen kallistuminen, paksumpien oksien asema ja tuulen suunta, jotta puun kaatumissuunta voidaan arvioida tarkemmin. Poista lika, kivet, irralliset parkit, naulat, sinkilät ja metallilangat puusta.

### Kololeikkauksen teko (kuva 17)

Sahaa suorassa kulmassa kaatumissuuntaan kolo (A), jonka syvyys on noin 1/3 puunrungon halkaisijasta, kuten kuvassa 17 näytetään. Sahaa ensin alempi vaakasuora kololeikkaus (1). Täten välttät teräketjun tai teräkiskon juuttumisen kiinni toista kololeikkausta tehtäessä.

### Kaatoleikkauksen teko (kuva 17)

Tee kaatoleikkaus vähintään 50 mm vaakasuoran kololeikkauksen yläpuolelle. Tee kaatoleikkaus (B) samansuuntaiseksi vaakasuoraan kololeikkaukseen. Sahaa kaatoleikkaus vain niin syvään, että siihen jää reuna (kaatolista) (D), joka voi toimia saranana. Reuna estää puun kääntymisen ja kaatumisen väärään suuntaan. Älä sahaa reunaa läpi. Kun kaatoleikkaus lähestyy reunaa, niin puun tulisi alkaa kaatua. Jos ilmenee, että puu ei mahdollisesti kaadu haluttuun kaatumissuuntaan (C) tai se kallistuu taaksepäin ja teräketju juuttuu kiinni, keskeytä kaatoleikkaus ja käytä puusta, muovista tai alumiinista valmistettuja kiiloja avaamaan leikkaus ja kallistamaan puuta haluttuun kaatolinjaan. Kun puu alkaa kaatua, ota ketjusaha pois leik-

kauksesta, sammuta se, laske se maahan ja poistu vaara-alueelta suunniteltua pakotietä käyttäen. Varo putoavia oksia äläkä kompastu.

### Oksiminen

Tällä tarkoitetaan oksien poisleikkaamista kaadetusta puusta. Oksiessasi jätä paksummat, alas suuntautuvat oksat, jotka tukevat puuta, vielä paikalleen, kunnes runko on sahattu osiin. Poista pienemmät oksat kuvan 18 mukaan (A = leikkaussuunta oksittaessa, B = pidä poissa maasta! Jätä runkoa tukevat oksat paikalleen, kunnes runko sahataan osiin) alhaalta ylös yhdellä leikkauksella. Jos oksat ovat jännittyneinä, tulee ne sahata alhaalta ylöspäin, jotta saha ei juutu kiinni.

### Puunrungon katkaisu

Tällä tarkoitetaan kaadetun puun osittamista palasiksi. Huolehdi tukevasta asennosta ja painosi jakautumisesta tasaisesti molemmille jaloille. Mikäli mahdollista tulee runko tukea sen alle asetetuilla oksilla, palkeilla tai kiiloilla. Seuraa yksinkertaisia ohjeita helpompaa sahaamista varten. Kun koko puunrunko makaa tasaisesti maassa, kuten kuvassa 19 näytetään, sahataan se ylhäältä. Varo leikkaamasta sahalla maahan.

Jos puun rungon yksi pää lojuu maassa, kuten kuvassa 20 näytetään, sahaa ensin 1/3 rungon halkaisijasta alapuolelta (A) säilöilyn välttämiseksi. Tee toinen leikkaus ylhäältä (2/3 halkaisijasta) ensimmäisen leikkauksen korkeudella (B) (kiinni-juuttumisen välttämiseksi).

Jos puun rungon molemmat päät lojuvat maassa, kuten kuvassa 21 näytetään, sahaa ensin 1/3 rungon halkaisijasta yläpuolelta säilöilyn välttämiseksi (A). Tee toinen leikkaus alhaalta (2/3 halkaisijasta) ensimmäisen leikkauksen korkeudella (B) (kiinni-juuttumisen välttämiseksi).

Rinteessä suoritettavien sahaustöiden aikana seiso aina puunrungon yläpuolella, kuten kuvassa 15 näytetään. Jotta työ on täysin hallinnassa sahan läpimennessä, vähennä leikkauksen lopulla puristuspainetta, irroittamatta tukevaa otettasi ketjusahan kahvoista. Huolehdi siitä, ettei teräketju kosketa maahan.

Kun leikkaus on tehty valmiiksi, odota teräketjun pysähtymiseen saakka, ennen kuin otat ketjusahan pois. Sammuta ketjusahan moottori aina ennen kuin siirryt puulta toiselle.

### 7.3 Takapotku

Takapotkulla tarkoitetaan käyvän ketjusahan äkillistä ylös- ja taaksepäin sinkoutumista. Syynä on useimmiten työstökappaleeseen koskettaminen teräkiskon kärjellä tai teräketjun juuttuminen kiinni.

Takapotkussa esiintyy yllättävän suuria voimia. Siksi ketjusaha reagoi useimmiten hallitsemattomasti. Seurauksena on usein erittäin vaikeita vammoja käyttäjälle tai läsnäolijoille. Erityisesti sivuleikkauksissa, viisto- ja pitkittäisleikkauksissa on takapotkun vaara erityisen suuri, koska tässä ei voida käyttää tarttumaleukoja. Vältä siksi näitä leikkauksia, mikäli mahdollista, ja työskentele erityisen varovasti, jos niitä ei voi välttää!

Takapotkun vaara on suurimmillaan, kun asetat sahan työhön teräkiskon kärjen alueella, koska siinä on vipuvaikutus suurimmillaan (kuva 22). Aseta saha leikkaukseen siksi aina mahdollisimman laakeasti lähelle tarttumaleukoja (kuva 23).

#### Huomio!

- Huolehdi aina ketjun oikeasta kireydestä!
- Käytä vain moitteettomia ketjusahoja!
- Käytä työskennellessäsi vain määräysten mukaisesti teroitettua teräketjua!
- Älä koskaan sahaa olkapäitäsä korkeammalta!
- Älä koskaan sahaa teräkiskon yläreunalla tai kärjellä!
- Pidä ketjusahasta aina tukevasti molemmin käsin kiinni!
- Käytä tarttumaleukoja hyväksesi vipupisteenä aina kun se on mahdollista

#### Jännitteisen puun sahaaminen

Jännitteisen puun sahaamisessa tulee olla erikoisen varovainen! Jännitteellinen puu, jonka jännitys laukeaa sahausessa, käyttäytyy toisinaan täysin hallitsemattomasti. Tästä voi seurata erittäin vaikeita vammoja tai kuolema (kuvat 24-26). Tällaisia töitä saavat suorittaa vain koulutetut ammattihenkilöt.

## 8. Verkkojohdon vaihtaminen

Kun tämän laitteen verkkojohto vahingoittuu sen on korvattava joko valmistaja tai hänen asiakas-, huolto- ja varaosapalvelunsa tai vastaavan pätevyyden omaava henkilö, jotta vaaratilanteita ei pääse syntymään.

## 9. Puhdistus, huolto ja varaosatilaus

#### Huomio!

- Irroita verkkopistoke ennen joka puhdistusta.
- Älä missään tapauksessa upota laitetta puhdistusta varten veteen tai muihin nesteisiin.

#### 9.1 Puhdistus

- Puhdista säännöllisin väliajoin kiristysmekanismi siten, että puhallat sen paineilmalla puhtaaksi tai harjaat lian pois. Älä käytä puhdistukseen työkaluja.
- Pidä kahvat öljyttöminä, jotta otteesi on aina pitävä.
- Puhdista laite tarvittaessa kostealla liinalla ja tarvittaessa miedolla astianpesuaineella.
- Jos ketjusahaa ei käytetä pitempään aikaan, niin poista ketjuöljy säiliöstä. Pane teräketju ja teräkisko lyhyeksi aikaa öljykylpyyn ja kiedo ne sen jälkeen öljypaperiin.

#### 9.2 Hiiliharjat

Jos kipinöitä syntyy ylettömästi, anna sähköalan ammattihenkilön tarkastaa hiiliharjojen kunto. Huomio! Hiiliharjojen vaihdon saa tehdä vain sähköalan ammattihenkilö.

#### 9.3 Huolto

##### Teräketjun ja teräkiskon vaihto

Teräkisko täytyy vaihtaa uuteen, kun

- teräkiskon ohjausura on kulunut loppuun.
- teräkiskon nokkapyörä on vahingoittunut tai kulunut.

Toimi tässä samoin kuin luvussa „Teräkiskon ja teräketjun asennus“!

##### Automaattisen ketjuvoitelun tarkastus

Tarkasta säännöllisin väliajoin automaattisen ketjuvoitelun toiminta, jotta ehkäiset ylikuumentumisen ja siihen liittyvän teräkiskon ja teräketjun vahingoittumisen. Tätä varten kohdistu teräkiskon kärki sileää pintaa (lautaa, sahattua puunrunkoa) päin ja anna ketjusahan käydä.

Jos tässä esiintyy paksuntuva öljyjälki, niin automaattinen ketjuvoitelu toimii moitteettomasti. Jos selvää öljyjälkeä ei havaita, lue vastaavat ohjeet luvusta „Häiriönpoisto“! Jos nämäkään ohjeet eivät auta, käänny asiakaspalvelumme tai yhtä pätevän korjaamon puoleen.

**Huomio!** Älä kosketa tässä pintaa. Säilytä riittävä turvallisuusvälimatka (n. 20 cm).

### Teräketjun teroittaminen

Voit työskennellä ketjusahalla tehokkaasti vain kun teräketju on hyväkuntoinen ja terävä. Se vähentää myös takapotkujen vaaraa.

Teräketju voidaan teroittaa jokaisessa alan ammattiliikkeessä. Älä yritä teroittaa teräketjua itse, jos sinulla ei ole sopivia työkaluja ja riittävää kokemusta tässä asiassa.

### 9.4 Varaosatilaukset:

Varaosia tilatessasi anna seuraavat tiedot:

- Laitteen tyyppi
- Laitteen tuotenumero
- Laitteen tunnusnumero
- Tarvittavan varaosan varaosanumero.

Ajankohtaiset hinnat ja muut tiedot löydät osoitteesta [www.isc-gmbh.info](http://www.isc-gmbh.info)

## 10. Ohjeita ympäristönsuojelua / hävittämistä varten

Toimita laite määräysten mukaiseen hävityspisteeseen, kun sen elinikä on päättynyt. Ota verkkojohto pois väärinkäytön estämiseksi. Älä heitä laitetta kotitalousjätteisiin, vaan toimita se ympäristön suojelemiseksi sähkölaitteiden keräyspisteeseen. Kunnanhallinnostasi saat mielellään tietoja osoitteista ja aukioloajoista. Toimita myös pakkausmateriaalit ja loppuun kuluneet lisävarusteosat niille tarkoitettuihin keräyspisteisiin.

## 11. Säilytys

Säilytä laite ja sen varusteet valolta, kosteudelta ja pakkaselta suojatussa tilassa poissa lasten ulottuvilta. Paras säilytyslämpötila on 5°C ja 30°C välillä. Säilytä sähkötyökalut alkuperäispakkauksissaan.



Koskee ainoastaan EU-maita

Älä heitä sähkötyökaluja kotitalousjätteisiin!

Euroopan direktiivin 2012/19/EY loppuunkäytetyistä sähkö- ja elektronisista laitteista ja sen kansalliseksi laiksi muuntamisen mukaan tulee käytetyt sähkötyökalut koota erikseen ja toimittaa ne ympäristöystävälliseen kierrätykseen.

Kierrätysvaihtoehto takaisinlähetykselle:

Sähkölaitteen omistaja on velvoitettu laitteen palauttamisen vaihtoehtona vaikuttamaan siihen, että hänen luovuttamansa omaisuus hävitetään asianmukaisesti. Loppuun käytetty laite voidaan tätä varten luovuttaa myös keräyspisteeseen, joka suorittaa sen käytöstäpoiston kansallisten kierrätystalous- ja jätehuoltolakien tarkoittamalla tavalla. Tämä ei koske käytettyihin laitteisiin liitettyjä lisävarusteita ja apuvälineitä, joissa ei ole sähköosia.

Tuotetodokumenttaation ja tuotteen mukana toimitettujen papereiden osittainkin kopiointi tai muu monistaminen on sallittu ainoastaan iSC GmbH:n nimenomaisella luvalla.

Oikeus teknisiin muutoksiin pidätetään

- Tuote täyttää standardin EN 61000-3-11 asettamat vaatimukset ja sitä koskevat erityiset liitännäsehdot. Tämä tarkoittaa sitä, että laitetta ei saa käyttää vapaasti valittavissa liitännäkohdissa.
- Laite saattaa aiheuttaa ohimeneviä jännitevaihteluita, jos verkko-olosuhteet ovat epäedulliset.
- Tuote on tarkoitettu käytettäväksi ainoastaan liitännäkohdissa, joissa
  - a) suurinta sallittua verkkoimpedanssia  $Z_{\text{sys}} = 0,3 \Omega$  ei ylitetä, tai
  - b) verkon jatkuva jännitteenkestävyys on vähintään 100 A vaihetta kohti.
- Käyttäjänä sinun tulee varmistaa, tarvittaessa tarkistamalla asia sähkölaitokseltasi, että se liitännäsi, jossa haluat käyttää laitetta, täyttää jommankumman yllämainituista vaatimuksista a) tai b).

## 12. Vianhaku

### Varo!

Ennen vianhakua sammuta laite ja irroita verkkopistoke.

Seuraavasta taulukosta löydät vikojen ominaisuuksia ja miten ne voi poistaa, jos koneeseen ei työskentele kunnolla. Jos et voi löytää ja poistaa ongelmaasi näillä ohjeilla, käänny teknisen asiakaspalvelun puoleen.

Syy	Häiriö	Poisto
Ketjusaha ei toimi	<ul style="list-style-type: none"> <li>- Takapotkujarru lauennut</li> <li>- Ei virtaa</li> <li>- Pistorasiassa vika</li> <li>- Virran jatkojohto vahingoittunut</li> <li>- Varoke viallinen</li> </ul>	<ul style="list-style-type: none"> <li>- Vedä kädensuojus takaisin asentoon</li> <li>- Tarkasta sähköliitäntä.</li> <li>- Kokeile muita virranlähteitä, vaihda tarvittaessa</li> <li>- Tarkasta johto, vaihda tarvittaessa uuteen</li> <li>- Vaihda varoke</li> </ul>
Ketjusaha toimii pätkittäin	<ul style="list-style-type: none"> <li>- Sähköjohto viallinen</li> <li>- Ulkoinen löysä kontakti</li> <li>- Sisäinen löysä kontakti</li> <li>- Päälle-/pois-katkaisin</li> </ul>	<ul style="list-style-type: none"> <li>- Ota yhteyttä ammattikorjaamoon</li> <li>- Ota yhteyttä ammattikorjaamoon</li> <li>- Ota yhteyttä ammattikorjaamoon</li> <li>- Ota yhteyttä ammattikorjaamoon</li> </ul>
Teräketju kuiva	<ul style="list-style-type: none"> <li>- Ei öljyä säiliössä</li> <li>- Öljysäiliön tulpan ilmanvaihto tukkeutunut</li> <li>- Öljyn vuotokanava tukkeutunut</li> </ul>	<ul style="list-style-type: none"> <li>- Täytä lisää öljyä</li> <li>- Puhdista öljytankin tulppa</li> <li>- Avaa öljyn poisvirtauskanava</li> </ul>
Ketjujarru ei toimi	<ul style="list-style-type: none"> <li>- Ongelma etummaisen kahvan kytkentämekanismissa</li> </ul>	<ul style="list-style-type: none"> <li>- Ota yhteyttä ammattikorjaamoon</li> </ul>
Ketju/ohjauskisko kuuma	<ul style="list-style-type: none"> <li>- Ei öljyä säiliössä</li> <li>- Öljysäiliön tulpan ilmanvaihto tukkeutunut</li> <li>- Öljyn vuotokanava tukkeutunut</li> <li>- Ketju tylstynyt</li> </ul>	<ul style="list-style-type: none"> <li>- Täytä lisää öljyä</li> <li>- Puhdista öljytankin tulppa</li> <li>- Avaa öljyn poisvirtauskanava</li> <li>- Anna teroittaa ketju tai vaihda uuteen</li> </ul>
Ketjusaha nykii, tärisee tai ei sahaa oikein.	<ul style="list-style-type: none"> <li>- Ketjunkiireys liian löysällä</li> <li>- Ketju tylstynyt</li> <li>- Ketju on kulunut loppuun</li> <li>- Teränhampaat näyttävät väärään suuntaan</li> </ul>	<ul style="list-style-type: none"> <li>- Säädä ketjunjännite</li> <li>- Anna teroittaa ketju tai vaihda uuteen</li> <li>- Vaihda ketju uuteen</li> <li>- Asenna teräketju uudelleen hampaat oikeaan suuntaan</li> </ul>

## Asiakaspalvelutiedot

Meillä on kaikissa takuutodistuksessa mainituissa maissa päteviä asiakaspalvelusta huolehtivia kumppaneita, joiden yhteystiedot löydät takuutodistuksesta. Heidän kautta voit saada kaikki asiakaspalvelut, kuten korjaukset, varaosien ja kulumaosien sekä tarvittavien käyttömateriaalien toimitukset.

Huomaa, että seuraaviin tämän tuotteen osiin kohdistuu käytöstä johtuvaa, luonnollista kulumista, ja että seuraavia osia tarvitaan käyttömateriaaleina.

Laji	Esimerkki
Kuluvat osat*	Teräkisko, hiiliharjat
Käyttömateriaali / käyttöosat*	Teräketju
Puuttuvat osat	

\* ei välttämättä kuulu toimitukseen!

Puutteellisuuksien tai vikojen ilmetessä pyydämme ilmoittamaan virheestä verkossa sivustoon [www.isc-gmbh.info](http://www.isc-gmbh.info). Ole hyvä ja anna vian tarkka kuvaus ja vastaa sen lisäksi joka tapauksessa seuraaviin kysymyksiin:

- Onko laite toiminut jo ainakin kerran, vai oliko se jo alusta lähtien viallinen?
- Havaitko jotain erikoista ennen vian ilmenemistä (oireita ennen vikaa)?
- Mikä mielestäsi on laitteessa vikana (pääasiallinen vika)?  
Kuvaa tätä toimintavirhettä.

## Takuutodistus

Arvoisa asiakas,  
tuotteemme läpikäyvät erittäin tiukan laadunvalvontatarkastuksen. Mikäli tämä laite ei kuitenkaan toimi moitteettomasti, valitamme tapahtunutta suuresti ja pyydämme sinua kääntymään teknisen asiakaspalvelumme puoleen käyttäen tässä takuukortissa annettua osoitetta. Selvitämme asian mielellämme myös puhelimitse allaolevan palvelunumeron kautta. Takuuvaateiden esittämistä koskevat seuraavat määräykset:

1. Nämä takuuehdot koskevat ainoastaan kuluttajia, ts. luonnollisia henkilöitä, jotka eivät käytä tätä tuotetta sen enempää pienteollisessa kuin muussakaan itsenäisessä ammatinharjoituksessa. Nämä takuuehdot säätelevät täydentäviä takuusuorituksia, jotka allamainittu valmistaja lupaa uusien laitteidensa ostajille lakimääräisen takuun lisäksi. Ne eivät vaikuta lakimääräisiin takuusuoritusvaateisiin millään tavalla. Takuumme on sinulle maksuton.
2. Takuusuoritus kattaa ainoastaan sellaiset hankkimasi allamainitun valmistajan uuden laitteen puutteellisuudet, jotka todistettavasti aiheutuvat materiaali- tai valmistusvirheistä, ja se on rajattu valintamme mukaan ainoastaan näiden laitteen vikojen korjaamiseen tai laitteen korvaamiseen uudella.  
Ole hyvä ja ota huomioon, että laitteitamme ei ole suunniteltu käytettäväksi pienteollisuus-, käsityöläis- tai ammattitarkoituksiin. Takuusopimusta ei siksi synny, jos laitetta on takuun kestoaikana käytetty pienteollisuus-, käsityöläis- tai teollisuustyöpaikoilla tai siihen on kohdistunut näihin verrattavissa oleva rasitus.
3. Antamamme takuu ei kata näitä vaurioita:  
- laitteessa esiintyneet vauriot, jotka aiheutuvat asennusohjeen noudattamatta jättämisestä tai asiantuntemattomasta asennuksesta, käyttöohjeen noudattamatta jättämisestä (kuten esim. liitäntä väärrään verkkojännitteeseen tai virtalajiin) tai huolto- ja turvallisuusmääräysten laiminlyönnistä tai laitteen altistamista epänormaaleille ympäristöolosuhteille tai puutteellisesta hoidosta ja huollosta.  
- laitteessa esiintyneet vauriot, jotka aiheutuvat määräysten vastaisesta tai virheellisestä käytöstä (esim. laitteen ylikuormitus tai hyväksymättömien liittosyökalujen tai varusteiden käyttö), vieraiden esineiden tunkeutumisesta laitteeseen (esim. hiekka, kivet tai pöly, kuljetusvauriot), väkivoiman käytöstä tai ulkopuolisista tekijöistä (esim. putoamisesta aiheutuneet vahingot).  
- laitteessa tai sen osissa esiintyneet vauriot, jotka aiheutuvat käytöstä johtuvasta, tavanomaisesta tai muuten tavallisesta kulumisesta.
4. Takuuajan kesto on 60 kuukautta ja se alkaa laitteen ostopäivästä. Takuuvaateet tulee esittää ennen takuuajan päättymistä kahden viikon kuluessa siitä, kun olet havainnut vian. Takuuvaateiden esittäminen takuuajan päätyttyä ei ole mahdollista. Laitteen korjaus tai vaihto ei johda takuuajan pitenemiseen tai laitteen tai siihen mahdollisesti asennettujen varaosien takuuajan alkamiseen uudelleen alusta. Tämä koskee myös paikan päällä suoritettuja palveluja.
5. Viallista laitetta koskevat takuuvaateet tulee esittää osoitteella: [www.isc-gmbh.info](http://www.isc-gmbh.info). Pidä uuden laitteesi ostosite tai muu ostonäyttö valmiina. Ilman vastaavia tositteita tai tyyppikilpeä meille lähetettyjen laitteiden osalta takuuvaateet on suljettu pois, koska mahdollisuudet laitteen tunnistamiseen puuttuvat. Mikäli takuumme kattaa laitteen vian, asiakkaalle toimitetaan korjattu tai uusi laite viipymättä.

Tietysti korjaamme mielellämme korvausta vastaan myös sellaiset laitteiden viat, jotka eivät kuulu tai eivät enää kuulu takuumme piiriin. Lähetä tätä varten laite teknisen asiakaspalvelumme osoitteeseen.

Kuluvien osien, käyttöosien ja puuttuvien osien suhteen viittaamme tämän takuun rajoituksiin, jotka on selostettu tämän käyttöohjeen asiakaspalvelutiedoissa.

**Sisukord**

1. Ohutusjuhised
2. Seadme kirjeldus ja tarnekomplekt
3. Sihipärane kasutamine
4. Tehnilised andmed
5. Enne kasutuselevõttu
6. Kasutamine
7. Kettsaega töötamine
8. Toitejuhtme vahetamine
9. Puhastus, hooldus ja varuosade tellimine
10. Juhised keskkonnakaitseks ja jäätmekäitlusse suunamiseks
11. Hoiustamine
12. Veaotsing

**Tähelepanu!**

Vigastuste ja kahjustuste vältimiseks tuleb seadme kasutamisel võtta tarvitusele mõningad ohutusabinõud. Seepärast lugege kasutusjuhend / ohutusjuhised hoolikalt läbi. Hoidke need korralikult alles, et informatsioon oleks teil igal hetkel käeulatuses. Kui peaksite seadme teisele isikule edasi andma, siis andke talle ka kasutusjuhend / ohutusjuhised. Me ei võta endale vastutust õnnetuste või kahjude eest, mis tekivad käesoleva juhendi ja ohutusjuhiste mittejärgimisel.

**1. Ohutusjuhised**

Vastavad ohutuseeskirjad leiate kaasasolevast brošüürist.

**Hoiatus!**

**Lugege kõiki ohutusjuhiseid, juhendeid, jooniseid ja tehnilisi andmeid, mis kuuluvad elektritööriista juurde.** Järgnevalt toodud juhiste puudulik järgimine võib põhjustada elektrilöögi, põletuse ja/või raskeid vigastusi.

**Hoidke kõik ohutusjuhised ja juhendid tulevikuks alles.**

**Seadmel asuvate sümbolite seletus (joonis 27):**

1. Lugege kasutusjuhendit
2. Kandke kaitseprille
3. Kasutage kõrvaklappe
4. Ärge jätke seadet vihma kätte
5. Tõmmake pistik võrgust kohe välja, kui juhe kahjustub või läbi lõigatakse.
6. Maksimaalne löikesügavus  
 $v_v$ : 13,5 m/s
7. Tagasilöökk võib põhjustada surmavaid löikevigastusi.
8. Hoidke kettsaagi alati mõlema käega kinni.
9. Vabastage enne kasutuselevõttu ketipidur!

**2. Seadme kirjeldus ja tarnekomplekt****2.1 Seadme kirjeldus (joonised 1-3)**

1. Kooretugi
2. Eesmine käekaitse
3. Eesmine käepide
4. Tagumine käepide
5. Sisselülitustõkis
6. Toitelüliti
7. Õlipaagi kork
8. Veotähiku kate

9. Veotähiku kate kinnituskruvi
10. Ketipingutuskruvi
11. Ketiõli taseme näidik
12. Juhtme tõmbetõkis
13. Toitekaabel
14. Tagumine käekaitse
15. Juhtplaat
16. Saekett
17. Juhtplaadi kaitse

**2.2 Tarnekomplekt**

Kontrollige loendi alusel, kas tarnekomplektis on kõik vajalikud osad. Juhul, kui mõni osa on puudu, pöörduge hiljemalt 5 tööpäeva jooksul pärast kauba ostmist meie teeninduskeskusesse või lähimasse pädevasse ehitusmaterjalide kauplusse ning esitage kehtiv ostukviitung. Järgige siinkohal juhendi lõpus esitatud garantiitingimustes olevat garantiitabelit.

- Avage pakend ja võtke seade ettevaatlikult välja.
- Eemaldage pakkematerjal ning pakke- ja transporditoed (kui on olemas).
- Kontrollige, kas tarnekomplekt on terviklik.
- Kontrollige, ega seadmel ja tarvikutel pole transpordikahjustusi.
- Hoidke pakend võimalusel kuni garantiiaja lõpuni alles.

**Tähelepanu!**

**Seade ja pakkematerjal ei ole laste mänguasjad! Lapsed ei tohi kilekottide, fooliumi ja pisidetallidega mängida! Oht alla neelata ja lämbuda!**

- Originaalkasutusjuhend
- Ohutusjuhised

**3. Sihipärane kasutamine**

Kettsaag on ettenähtud puude langetamiseks ning tüvede, okste, puupalkide, laudade jms saagimiseks ning seda võib kasutada nii risti- kui pikilõigeteks. Saag ei sobi peale puu ühegi teise materjali saagimiseks.


Masinat võib kasutada ainult sihipärasel otstarbel. Igasugune teisel otstarbel kasutamine ei ole sihipärane. Kõigi sellest tulenevate kahjude või vigastuste eest vastutab kasutaja/käitaja ja mitte tootja.

Võtke palun arvesse, et meie seadmed ei ole konstrueeritud ettevõtluses, käsitööstuses ega



tööstuses kasutamise otstarbel. Me ei anna mingit garantiid, kui seadet kasutatakse ettevõtluses, käsitööstuses või tööstuses jt sarnastel tegevusaladel.

#### 4. Tehnilised andmed

Võrgupinge: ..... 230-240 V ~ 50 Hz  
 Nimivõimsus: ..... 1800 W  
 Koormuseta pöörlemissagedus: ..... 7800 min<sup>-1</sup>  
 Juhtplaadi pikkus ..... 356 mm  
 Lõikepikkus maksimaalselt: ..... 325 mm  
 Lõikekiirus nimipöörlemissagedusel: ..... 13,5 m/s  
 Õlipaagi maht: ..... 160 ml  
 Kaal juhtplaadi ja ketiga: ..... 5 kg  
 Kaitseklass: ..... II (kahekordselt isoleeritud) / 

##### Oregon

Kett: ..... 91PJ052X  
 Juhtplaat: ..... 140SDEA041

##### Kangxin

Kett: ..... ALP-50-52S  
 Juhtplaat: ..... AP14-53-507P

##### Müra ja vibratsioon

Müra- ja vibratsiooniväärtused tehiti kindlaks standardi EN 62841 järgi.

Helirõhu tase  $L_{pA}$  ..... 84,6 dB(A)  
 Hälbepiir  $K_{pA}$  ..... 3 dB  
 Müratase  $L_{WA}$  ..... 104,6 dB(A)  
 Hälbepiir  $K_{WA}$  ..... 2,55 dB  
 Garanteeritud helivõimsus  $L_{WA}$  ..... 108 dB

##### Kasutage kõrvaklappe.

Müra võib põhjustada kuulmiskaotust.

Võnke koguväärtused (kolme suuna vektorsumma) on kindlaks määratud standardi EN 62841-1 ja EN 62841-4-1 järgi.

##### Käepide koormuse all

Eesmise käepideme võngete emissiooniväärtus  
 $a_h = 5,781 \text{ m/s}^2$   
 Tagumise käepideme võngete emissiooniväärtus  
 $a_h = 4,039 \text{ m/s}^2$   
 Värisemine  $K = 1,5 \text{ m/s}^2$

- Esitatud võnke koguväärtus ja müra emissiooniväärtus on mõõdetud standardiseeritud testimismeetodi järgi ja neid võib kasutada võrdluseks mõne teise elektritööriista võngete emissiooniväärtusega.
- Esitatud võnke koguväärtust ja müra emissiooniväärtust saab kasutada ka koormuse esialgseks hindamiseks.

##### Hoiatusjuhised:

- Võnke ja müra emissiooniväärtused võivad elektritööriista tegeliku kasutamise ajal erineda etteantud väärtustest, sõltuvalt elektritööriista kasutamise viisist, eelkõige sellest, millist detaili töödeldakse.
- Üritage vibratsioonidest ja mürast tingitud koormust hoida nii madalal kui võimalik. Näitlikud abinõud vibratsioonikoormuse vähendamiseks on kinnaste kandmine tööriista kasutamisel ja tööaja piiramine. Arvestada tuleb kõigi töösükli osadega (näiteks aeg, millal elektritööriist on välja lülitatud, ning aeg, millal tööriist on sisse lülitatud, kuid töötab koormuseta).

##### Piirake müra teket ja vibratsiooni miinimumini!

- Kasutage ainult täiesti korras seadmeid.
- Hooldage ja puhastage seadet korrapäraselt.
- Kohandage oma töömeetodid seadmega.
- Ärge koormake seadet üle.
- Laske seadet vajaduse korral kontrollida.
- Lülitage seade välja, kui seda ei kasutata.
- Kandke kindaid.

#### 5. Enne kasutuselevõttu

Enne ühendamist veenduge, et tüübisildil toodud andmed vastaksid teie andmetele.

##### Enne seadme reguleerimist tõmmake toitepistik alati pistikupesast välja.

**Tähelepanu!** Ühendage kettsaag vooluvõrku alles siis, kui saag on täielikult kokkupandud ja ketipingsus on seadistatud. Vigastuste vältimiseks kandke kettsae juures töötamisel alati kaitselikuid.

##### 5.1 Juhtplaadi ja saeketi paigaldamine

- Pakkige kõik detailid hoolikalt lahti ja kontrollige nende kompleksust (joonis 2-3)
- Vabastage veotähiku katte kinnituskruvi (joonis 4)

- Võtke veotähiku kate ära (joonis 5)
- Asetage kett juhtplaadi ümber asuvasse soonde, nagu on joonisel näidatud (joonis 6/A)
- Pange juhtplaat ja kett kettsae vastavasse kohta, nagu on joonisel näidatud (joonis 6).
- Pange kett seejuures ümber tähiku (joonis 6/B).
- Pange veotähiku kate kohale ja kinnitage kinnituskruviga (joonis 7). Tähelepanu! Keerake kinnituskruvi lõplikult kinni alles pärast ketipingsuse seadistamist (vt punkt 5.2)

### 5.2 Saeketi pingutamine

Tähelepanu! Tõmmake võrgupistik alati enne kontrollimist ja seadistustõid pistikupesast välja. Vigastuste vältimiseks kandke kettsae juures töötamisel alati kaitsekindaid.

- Vabastage veotähiku katte kinnituskruvi mõne pöörde võrra (joonis 4)
- Seadistage ketipingsust ketipingutuskraviga (joonis 8). Paremale keeramine suurendab ketipingsust, vasakule keeramine vähendab. Saekett on õigesti pingutatud, kui seda saab plaadi keskel u 3-4 mm üles tõsta (joonis 9).
- Keerake veotähiku katte kinnituskruvi kinni (joonis 7).

**Tähelepanu!** Kõik ketilülid peavad olema korralikult plaadi juhtsoones.

### Märkused keti pingutamise kohta:

Ohutu töö tagamiseks peab saekett olema õigesti pingutatud. Optimaalse pingsuse tunnete ära sellest, kui saeketti saab plaadi keskel 3-4 mm üles tõsta. Kuna saagimisel saekett kuumeneb ja seetõttu selle pikkus muutub, kontrollige ketipingsust iga 10 minuti järel ja reguleerige seda vajadusel. See kehtib eriti uute saekettide korral. Pärast töö lõpetamist laske saeketti lõdvemaks, sest jahtumisel tõmbub see lühemaks. Sellega hoiate ära keti kahjustumise.

### 5.3 Saeketi määrimine

**Tähelepanu!** Tõmmake võrgupistik alati enne kontrollimist ja seadistustõid pistikupesast välja. Vigastuste vältimiseks kandke kettsae juures töötamisel alati kaitsekindaid.

**Tähelepanu!** Ärge käitage ketti mingil juhul ilma ketiõlita! Kettsae kasutamine ilma ketiõlita või miinimummäärgist allpool asuva õlitasemega (joonis 10/B) põhjustab saeketi kahjustumist!

**Tähelepanu!** Jälgige temperatuuriolusid: Erinevatel keskkonnatemperatuuridel on vaja väga erineva viskoossusega määrdeainet. Madalatel temperatuuridel on piisva määrdekihi tekitamiseks vaja vedelat (madala viskoossusega) õli. Kui Te kasutate sama õli suvel, muutub see kõrgematel temperatuuridel veel vedelamaks. Seetõttu võib määrdeainekiht kaduda, kett kuumeneb üle ja võib kahjustuda. Lisaks läheb määrdeõli kõrbema ja tekitab mittevajalikke saasteaineid.

### Õlipaagi täitmine:

- Asetage kettsaag tasasele pinnale.
- Puhastage õlipaagi korgi (joonis 10/A) ümbrus ja tehke see siis lahti.
- Täitke paak saeketiõliga. Jälgige seejuures, et paaki ei satuks mustust, muidu võib õlidüüs ummistuda.
- Sulgege õlipaagi kork.

## 6. Kasutamine

### 6.1 Vooluvõrku ühendamine

- Ühendage toitejuhe sobiva pikendusjuhtmega. Jälgige seejuures, et pikendusjuhe sobiks kettsae võimsusega.
- Kindlustage pikendusjuhe tõmbejõudude ja ettekavatsematu väljatõmbamise vastu, nagu on näidatud joonisel 12.
- Ühendage pikendusjuhe nõuetekohaselt installeeritud maandusega pistikupesaga.

Soovitame kasutada erksavärviilist (punast või kollast) juhet. See vähendab kettsaaga juhusliku kahjustamise ohtu.

### 6.2 Sisse- ja väljalülitamine

#### Sisselülitamine

- Hoidke kettsaast mõlema käega käepidemete ümber kinni, nagu on näidatud joonisel 13 (pöidlad käepideme all).
- Vajutage sisselülitustõkist (joonis 1/5) ja hoidke seda all.
- Lülitage kettsaag toitelülitist sisse. Nüüd võib sisselülitustõkise vabastada.

#### Väljalülitamine

Vabastage toitelüliti (joonis 1/6).

Sisseehitatud pidur peatab ringikäiva saeketi kiiresti. Kui Te töö katkestate, tõmmake alati võrgupistik välja.

**Tähelepanu!** Tõstke saagi ainult eesmisest käepidemest! Kui Te vooluvõrku ühendatud saagi tõstate ainult tagumisest lülituselementidega käepidemest, võib juhtuda, et Te vajutate kogemata üheaegselt sisselülitustõkist ja toitelüliti ning kettsaag hakkab tööle.

### 6.3 Kaitseseadis

#### Mootorpidur

Mootor pidurdab saeketti kohe, kui toitelüliti (joonis 1/6) vabastatakse või vooluvarustus katkeb. Seega vähendatakse märgatavalt järeltöötava keti põhjustatavate vigastuste ohtu.

#### Ketipidur

Ketipidur on kaitsemehhanism, mis rakendub eesmise käekaitse abil (joonis 1/2). Kui kettsaag paiskub tagasilöögi tõttu tagasi, rakendub ketipidur ja peatab saeketi vähem kui 0,1 sekundiga. Kontrollige regulaarselt ketipiduri funktsioneerimist. Selleks keerake käekaitse (joonis 1/2) ettepoole ja lülitage kettsaag lühidalt sisse. Saekett ei tohi ringi käia.

Ketipiduri vabastamiseks tõmmake eesmine käekaitse (joonis 1/2) tagasi kuni see fikseerub.

**Tähelepanu!** Ärge kasutage saagi, kui kaitseseadeldised ei funktsioneeriks korralikult. Ärge püüdke ohutusse puutuvaid kaitseseadeldisi ise remontida, vaid pöörduge meie teenindusse või samasuguse kvalifikatsiooniga töökotta.

#### Käekaitse

Eesmine (samaaegselt ka ketipidur) (joonis 1/2) ja tagumine käekaitse (joonis 2/14) kaitsevad sõrmi vigastuste eest, kui saekett ülekoormuse tõttu puruneb.

## 7. Kettsaaga töötamine

### 7.1 Ettevalmistus

Ohutu töö tagamiseks kontrollige enne igat kasutamist järgmisi punkte:

#### Kettsae seisukord

Kontrollige enne töö alustamist kettsae korpuse, toitejuhtme, saeketi ja plaadi kahjustusi. Ärge võtke mingil juhul kasutusse ilmselgelt kahjustatud seadet.

#### Õlipaak

Õlitase paagis. Kontrollige ka töötamise ajal, kas õli on piisavalt. Kettsae kahjustuste vältimiseks ärge käituge mingil juhul saagi, kui õli ei ole või kui õlitase on langenud alla miinimummärgi (joonis 10/B).

Ühest täiest piisab 15 minuti lõikamiseks, olenevalt pausidest ja koormusest.

#### Saekett

Saeketi pingsus, lõiketerade seisukord. Mida teravam saekett on, seda kergemini ja kontrollitavamalt saab kettsaagi kasutada. Sama kehtib ka ketipingsuse kohta. Enda turvalisuse suurendamiseks kontrollige ka töötamise ajal iga 10 minuti tagant keti pingsust! Keti väljavenimine on eriti suur just uutel saekettidel.

#### Ketipidur

Kontrollige ketipiduri funktsioneerimist, nagu on kirjeldatud peatükis "Kaitseseadised" ja vabastage see.

#### Kaitseriietus

Kandke kindlasti vastavat, tihedalt liibuvat kaitseriietust, nagu löikekindlad püksid, kindad ja turvajalatsid.

#### Kuulmiskaitse ja kaitseprillid.

Kandke langetus- ja metsatöödel kindlasti integreeritud kuulmis- ja näokaitsega kaitsekiivrit. See kaitseb allakukkivate harude ja tagasipaiskuvate okste eest.

### 7.2 Õiged võtted põhiliste tööde korral

#### Puu langetamine (joonised 14–17)

Kui puud lõikavad ja langetavad korruga kaks või enam inimest, peab vahe langetavate ja lõikavate inimeste ja puu vahel olema vähemalt langetatava puu topeltkõrguse jagu (joonis 14). Puude langetamisel tuleb jälgida, et ei põhjustata ohtu teistele inimestele, ei puuduta elektrijuhtmeid ja ei tekitata materiaalselt kahju. Kui puu peaks elektrijuhtmega kokku puutuma, tuleb sellest koheselt teavitada pädevat energiaettevõtet.

Kallakul saagides peab kettsae kasutaja olema ülevalpool langetatavat puud, kuna puu hakkab langusel mäest alla veerema või libisema (joonis 15).

Enne langetamist peab olema kavandatud taganemistee ja see vajadusel vabaks tehtud. Taganemistee peab olema oletatavast kukkumissuunast diagonaalsi tahapoole, nagu on näidatud joonisel 16 (A = ohutsoon, B = kukkumissuund, C = taga-

nemistee).

Puu kukkumissuuna hindamisel tuleb enne lange-  
tamist arvesse võtta puu loomulikku kallet, suure-  
mate oksaharude asukohta ja tuulesuunda.  
Eemaldage puult mustus, kivid, lahtine koor,  
naelad, klambrid ja traat.

### Sälgu lõikamine (joonis 17)

Saagige kukkumissuunda täisnurga all sälk (A),  
sügavusega 1/3 puu läbimõõdust, nagu on näida-  
tud joonisel 17. Kõigepealt tehke sälgu alumine  
horisontaalne lõige (1). Sellega takistatakse sa-  
eketi või juhtplaadi kinnikiilumist sälgu teise lõike  
tegemisel.

### Langetuslõike tegemine (joonis 17)

Tehke langetuslõige vähemalt 50 mm kõrgemale  
kui on sälgu horisontaalne lõige. Tehke langetus-  
lõige (B) paralleelselt sälgu horisontaalse lõikega.  
Saagige langetuslõige ainult nii sügavale sisse,  
et alles jääb pideriba (D), mis saab toimida liigen-  
dina. Pideriba takistab puu pöördumist ja valesse  
suunda kukkumist. Ärge saagige pideriba läbi.  
Kui langetuslõige jõuab pideribani, peaks puu  
kukkuma hakkama. Kui selgub, et puu ei pruugi  
soovitud kukkumissuunas (C) kukkuda või kaldub  
see tagasi ja saekett jääb kinni, katkestage lan-  
getuslõige ning kasutage lõike avamiseks ja puu  
soovitud suunda tõukamiseks puust, plastmassist  
või alumiiniumist kiile.

Kui puu hakkab kukkuma, võtke kettsaag lõikest,  
lülitage välja ja pange käest ära ning minge ka-  
vandatud taganemisteed pidi ohutsoonist välja.  
Jälgige allakukkuvaid oksa ja ärge komistage.

### Laasimine

Selle all mõistetakse langetatud puudelst okste  
eemaldamist. Laasimisel jätke suuremad allapoo-  
le suunatud oksad, millele puu toetub, alguses  
lõikamata, kuni tüvi on järgatud. Eraldage väikse-  
mad oksad alt ülespoole ühe lõikega, vastavalt  
joonisele 18 (A = lõikamissuund laasimisel, B =  
hoidke maapinnast eemal! Jätke toetavad oksad  
kuni tüve järkamiseni lõikamata). Pinge all olevad  
oksad tuleb sae kinnikiilumise vältimiseks altpoolt  
ülespoole saagida.

### Puutüve järkamine

Selle all mõistetakse langetatud puu tükkideks  
jaotamist. Hoolditsege selle eest, et Teil oleks kin-  
del jalgealune ning kehakaal jaguneks ühtlaselt  
mõlema jala vahel. Võimalusel tuleb tüvele panna  
all oksad, palgid või kiilud ja nendega toestada.  
Järgige lihtsa saagimise põhijuhiseid.

Kui puutüvi toetub kogu pikkuses ühtlaselt, nagu  
on näidatud joonisel 19, saagitakse seda ülalt  
alla. Jälgige seejuures, et Te ei lõikaks maapinda.

Kui puutüvi toetub ühele otsale, nagu on näida-  
tud joonisel 20, saagige kõigepealt alaküljelt 1/3  
tüveläbimõõdust (A), et vältida kildude tekkimist.  
Seejärel tehke teine lõige ülevaltpoolt (2/3 lä-  
bimõõdust) esimese lõike kohalt (B) (kinnikiilumi-  
se vältimiseks).

Kui puutüvi toetub kahele otsale, nagu on näi-  
datud joonisel 21, saagige kõigepealt ülemisel  
küljelt 1/3 tüveläbimõõdust, et vältida kildude  
tekkimist (A). Seejärel tehke teine lõige altpoolt  
(2/3 läbimõõdust) esimese lõike kohalt (B) (kinni-  
kiilumise vältimiseks).

Kallakutel saagides seiske alati ülevalpool puutü-  
ve, nagu on näidatud joonisel 15. Läbisaagimise  
hetkel täieliku kontrolli säilitamiseks vähendage  
lõike lõpus survet, tugevat haaret ja kettsae kä-  
epidemeid vabastamata. Jälgige, et saekett ei  
puudutaks maapinda.

Kui lõige on valmis, oodake enne kettsae ee-  
maldamist, kuni saekett seisma jääb. Lülitage  
kettsae mootor alati välja, kui lähete puu juurest  
teise juurde.

### 7.3 Tagasilöökk

Tagasilöögi all mõistetakse töötava kettsae äkilist  
üles- ja tagasipõrkumist. Põhjuseks on enamasti  
töödeldava materjali puudutamise plaadiotsaga  
või saeketi kinnikiilumine.

Tagasilöögi korral esineb äkki suur jõud. See-  
pärast reageerib kettsaag enamasti kontrollima-  
tult. Tagajärjeks on töötaja või läheduses viibivate  
inimeste sageli väga rasked vigastused. Tagasi-  
löögi oht on eriti suur külj-, diagonaal- ja pikilõi-  
gete puhul, kuna siis ei saa kasutada kooretuge.  
Sellepärast vältige võimalusel selliseid lõikeid ja  
töötage eriti ettevaatlikult, kui nende vältimine ei  
ole võimalik!

Tagasilöögi oht on suurim, kui kasutate saagi  
plaadi otsa piirkonnas, kuna seal on kangiefekt  
kõige tugevam (joonis 22). Kasutage seepärast  
saagi alati võimalikult madalalt ja kooretue lähed-  
alt (joonis 23).

### Tähelepanu!

- Hoolditsege alati õige ketipingsuse eest!
- Kasutage ainult laitmatus korras kettsaagi!
- Töötage ainult nõuetekohaselt teritatud sa-  
eketiga!

- Ärge saagige kunagi õlast kõrgemal!
- Ärge saagige kunagi plaadi ülemise ääre või otsaga!
- Hoidke kettsaagi alati mõlema käega kinni!
- Võimalusel kasutage toetuspunktina alati kooretuge.

### Pinge all puidu saagimine

Pinge all oleva puidu saagimine nõuab erilist ettevaatlikkust! Pinge all olev puit, mis saagimisega pinge alt vabaneb, reageerib vahel täiesti kontrollimatult. See võib põhjustada raskeid või surmavaid vigastusi (joonised 24–26). Selliseid töid võivad teha ainult vastava ettevalmistusega spetsialistid.

## 8. Toitejuhtme vahetamine

Kui käesoleva seadme toitejuhe on kahjustatud, tuleb see ohtude vältimiseks lasta tootjal või teda esindaval klienditeenindusel või sarnase kvalifikatsiooniga isikul vahetada.

## 9. Puhastus, hooldus ja varuosade tellimine

### Tähelepanu!

- Tõmmake võrgupistik enne igat puhastamist välja.
- Ärge kastke seadet puhastamiseks mingil juhul vette või muudesse vedelikesse.

### 9.1 Puhastamine

- Puhastage korrapäraselt pingutusmehhanismi; selleks puhuge see suruõhuga läbi või pühkige harjaga. Ärge kasutage puhastamiseks tööriistu.
- Hoidke käepidemed õlist puhtad, et saaksite alati ohutult kinni hoida.
- Vajadusel puhastage seadet niiske lapi ja õrnatoimelise nõudepesuvahendiga.
- Kui kettsaagi ei kasutata pikemat aega, võtke ketiõli paagist välja. Kastke saekett ja juhtplaat veidikeseks ajaks õlivanni ja keerake siis õlipaberisse.

### 9.2 Süsiharjad

Ülemäärase sädeluse korral laske kvalifitseeritud elektrikul süsiharju kontrollida. Tähelepanu! Süsiharju tohib vahetada ainult kvalifitseeritud elektrik.

## 9.3 Hooldus

### Saeketi ja juhtplaadi vahetamine

Juhtplaat tuleb asendada, kui

- plaadi juhtsoon on kulunud.
- kui plaadi otsatähik on kahjustatud või kulunud.

Toimige nii, nagu on kirjeldatud peatükis "Juhtplaadi ja saeketi paigaldamine".

### Automaatse ketiõlituse kontrollimine

Juhtplaadi ja saeketi ülekuumenemise ja sellega seotud kahjustuste ennetamiseks kontrollige regulaarselt automaatse ketiõlituse funktsioneerimist. Selleks suunake plaadi ots siledale pinnale (laud, puu löikepind) ja laske kettsael töötada. Kui sel ajal ilmub suurenev õlijälg, töötab automaatne ketiõlitus korralikult. Kui selget õlijälge ei ilmu, lugege vastavaid juhiseid peatükist „Veaotsing“! Kui ka need juhised ei aita, pöörduge meie teenindusse või samasuguse kvalifikatsiooniga töökotta.

**Tähelepanu!** Ärge puudutage seejuures pealispinda. Hoidke piisavat ohutusvahet (u 20 cm).

### Saeketi teritamine

Efektiivne töö kettsaaga on võimalik ainult siis, kui saekett on heas seisukorras ja terav. Seeläbi väheneb ka tagasilöögioht.

Saekette saab teritada kõigis spetskauplustes. Ärge püüdke saeketti ise teritada, kui Teil ei ole sobivat tööriista ja vajalikku kogemust.

### 9.4 Varuosade tellimine

Varuosade tellimisel on vajalikud järgmised andmed:

- Seadme tüüp
- Seadme artiklinumber
- Seadme identifitseerimisnumber
- Vajamineva varuosa varuosanumber

Kehtivad hinnad ja info leiate aadressilt [www.isc-gmbh.info](http://www.isc-gmbh.info).

## 10. Juhised keskkonnakaitseks ja jäätmekäitluse suunamiseks

Kui seade enam ei tööta, suunake see nõuetekohaselt jäätmekäitlusele. Võtke toitejuhe ära, et vältida kuritarvitamist. Ärge pange seadet olmeprügi hulka, vaid viige see keskkonnakaitse eesmärgil elektriseadmete kogumiskohta. Aadressid ja lahtiolekuajad saate vastavast omavalitsusest. Viige ka pakend ja kulunud tarvikute detailid ettenähtud kogumiskohtadesse.

## 11. Hoiustamine

Hoidke seadet ja selle lisatarvikuid pimedas, kuivas ja külmakindlas ning lastele ligipääsmatus kohas. Optimaalne laotemperatuur on vahemikus 5 kuni 30°C. Hoidke elektritööriista originaalpakendis.



Ainult Euroopa Liidu riikidele

Ärge visake elektrilisi tööriistu olmeprügi hulka!

Euroopa Liidu direktiiviga 2002/96/EÜ elektri- ja elektroonikaseadmete jäätmete kohta ja siseriiklike kohaldamistele tuleb kasutatud elektrilised tööriistad koguda kokku eraldi ja leida neile keskkonnasäästlik taaskasutus.

Taaskasutusalternatiiv tagasisaatmisnõudele: Elektriseadme omanik on kohustatud omandisuhete lõppemisel alternatiivina tagasisaatmisele kaasa aitama sobivale taaskasutusele. Seega võib vana seadme loovutada ka tagasivõtukohta, mis korraldab selle kõrvaldamise riikliku ringlusemajanduse ja jäätmeseadusandluse tähenduses. Asjasse ei puutu vanade seadmete elektrikomponentideta lisaseadmed ja abivahendid.

Tootedokumentatsiooni ja kaasasolevate dokumentide kordustrukkk või muul viisil paljundamine, ka osaliselt, on lubatud ainult iSC GmbH loal.

Tehniliste muudatuste õigus reserveeritud

- Toode vastab standardi EN 61000-3-11 nõuetele ja jääb erihenduste tingimuste kohaldamisalasse. See tähendab, et kasutamine igas vabalt valitud ühenduspunktis ei ole lubatud.
- Ebasoodsate võrgutingimuste korral võib seade põhjustada ajutisi pingekõikumisi.
- Toode on ette nähtud kasutamiseks ainult ühenduskohtades, a) mis ei ületa maksimaalset lubatud võrgutakistust  $Z_{\text{sys}} = 0,3 \Omega$ , või b) kus võrgu lubatav kestevvool on vähemalt 100 A faasi kohta.
- Te peate kasutajana tagama (ja vajadusel energiavarustusettevõttest üle küsima), et ühenduspunkt, kus te soovite toodet kasutada, täidab ühte nimetatud tingimustest (a või b).

## 12. Veaotsing

### ⚠ Ettevaatust!

Enne veaotsingut lülitage seade välja ja ühendage võrgupistik lahti.

Järgnevas tabelis on toodud vigade sümptomid ning kirjeldatakse, kuidas saate abi, kui Teie masin ei tööta enam korralikult. Kui Te selle abil ei suuda probleemi kindlaks määrata ega kõrvaldada, pöörduge teenindustöökotta.

Põhjus	Viga	Kõrvaldamine
Kettsaag ei tööta	<ul style="list-style-type: none"> <li>- Tagasilöögipidur on rakendunud</li> <li>- Puudub vooluvarustus</li> <li>- Pistikupesa on defektne</li> <li>- Pikendusjuhe on kahjustatud</li> <li>- Kaitse on defektne</li> </ul>	<ul style="list-style-type: none"> <li>- Tõmmake käekaitse kohale tagasi</li> <li>- Kontrollige vooluvarustust</li> <li>- Proovige teist vooluallikat, vajadusel vahetage</li> <li>- Kontrollige juhhet, vajadusel vahetage</li> <li>- Vahetage kaitse</li> </ul>
Kettsaag töötab katkendlikult	<ul style="list-style-type: none"> <li>- Toitejuhe on kahjustatud</li> <li>- Väline liikuv kontakt</li> <li>- sisemine liikuv kontakt</li> <li>- Toitelüliti on defektne</li> </ul>	<ul style="list-style-type: none"> <li>- Pöörduge vastavasse töökotta</li> <li>- Pöörduge vastavasse töökotta</li> <li>- Pöörduge vastavasse töökotta</li> <li>- Pöörduge vastavasse töökotta</li> </ul>
Saekett on kuiv	<ul style="list-style-type: none"> <li>- Paagis ei ole õli</li> <li>- Õlipaagi sulguri õhuava on ummistunud</li> <li>- Õlikanal on ummistunud</li> </ul>	<ul style="list-style-type: none"> <li>- Lisage õli</li> <li>- Puhastage õlipaagi sulgur</li> <li>- Tehke õlikanal puhtaks</li> </ul>
Ketipidur ei funktsioneer	<ul style="list-style-type: none"> <li>- Probleem eesmise käepideme lülitusmehhanismiga</li> </ul>	<ul style="list-style-type: none"> <li>- Pöörduge vastavasse töökotta</li> </ul>
Kett / Juhtplaat on kuum	<ul style="list-style-type: none"> <li>- Paagis ei ole õli</li> <li>- Õlipaagi sulguri õhuava on ummistunud</li> <li>- Õlikanal on ummistunud</li> <li>- Kett on nõri</li> </ul>	<ul style="list-style-type: none"> <li>- Lisage õli</li> <li>- Puhastage õlipaagi sulgur</li> <li>- Tehke õlikanal puhtaks</li> <li>- Teritage ketti või vahetage see</li> </ul>
Kettsaag jõnksutab, vibreerib või ei sae korralikult.	<ul style="list-style-type: none"> <li>- Kett on liiga lõtv</li> <li>- Kett on nõri</li> <li>- Kett on kulunud</li> <li>- Saehambad on vales suunas</li> </ul>	<ul style="list-style-type: none"> <li>- Seadistage ketipingsust</li> <li>- Teritage ketti või vahetage see</li> <li>- Vahetage kett</li> <li>- Pange saekett uuesti peale, hambad õiges suunas</li> </ul>

## Hooldusteave

Meil on kõikides garantiitunnistusel loetletud riikides pädevad hoolduspartnerid, kelle kontaktandmed leiате garantiitunnistusest. Nemad on Teie käsutuses seoses mis tahes hooldusküsimustega, nagu remonditööd, varu- ja kuluosade muretsemine või kulumaterjalid.

Tuleb tähele panna, et selle toote korral esineb kasutamisest tulenevaid või loomulikke kulumisilminguid järgmistel detailidel ning neid detaile käsitletaksekulumaterjalina.

Kategooria	Näide
Kuluosad*	Juhtplaat, süsiharjad
Kulumaterjal / Kuluosad*	Saekett
Puuduolevad detailid	

\* ei pruugi tingimata tarnekomplektiga kaasas olla!

Puuduste või rikete korral palume Teid registreerida see internetis aadressil [www.isc-gmbh.info](http://www.isc-gmbh.info). Märki-gekindlasti vea täpne kirjeldus ja vastake lisaks igal juhul järgmistele küsimustele.

- Kas seade on töötanud või oli ta algusest peale defektne?
- Kas Teile hakkas enne defekti ilmnemist midagi silma (defekti tunnused)?
- Missugune tõrge Teie arvates seadmel on (põhitunnus)? Kirjeldage seda tõrget.



## Garantiitunnistus

Lugupeetud klient!

Meie tooted läbivad range kvaliteedikontrolli. Kui seade ei peaks siiski korralikult töötama, on meil siiralt kahju ja me palume Teil pöörduda meie klienditeenindusse selle garantiitunnistuse lõpus toodud aadressil. Oleme meelsasti Teie teenistuses ka telefoni teel alltoodud teeninduse telefoninumbritel. Garantiinõuete esitamisel kehtib järgnev:

1. Käesolevad garantiitingimused on suunatud ainult tarbijatele, st füüsilistele isikutele, kes ei soovi toodet kasutada oma kommerts- või muuks iseseisvaks tegevuseks. Käesolevad garantiitingimused reguleerivad täiendavaid garantiiteenuseid, mida allpool nimetatud tootja lubab oma uute seadmete ostjatele lisaks seaduslikule garantiile osutada. See garantii ei puuduta Teie seaduslikke garantiinõudeid. Meie garantiiteenus on Teile tasuta.
2. Garantiiteenus hõlmab ainult teie poolt ostetud, allpool nimetatud tootja toodetud uue seadme neid puudusi, mis tulenevad materjali- või tootmisvigadest, ning piirneb meie valikul nende puuduste kõrvaldamise või seadme vahetamisega.  
Võtke palun arvesse, et meie seadmed ei ole konstrueeritud ettevõtluses, käsitööstuses ega kutsetegevuses kasutamise otstarbel. Seetõttu ei kehti garantiileping juhul, kui seadet kasutatakse garantiiajal ettevõtluses, käsitööstuses või tööstuses jt sarnastel tegevusaladel.
3. Meie garantii alla ei kuulu:
  - kahjud, mis on tekkinud montaažijuhendi mittejärgimise või asjatundmatu paigalduse, kasutusjuhendi mittejärgimise (nagu nt vale võrgupinge või vooluliigi ühendamisel) või hooldusjuhendi ja ohutusnõuete eiramise tõttu, samuti seadme jätmise tõttu ebaharilike keskkonningimuste kätte või puuduliku hoolduse ja kontrolli tõttu.
  - seadme kahjustused, mis on tekkinud kuritegeliku või asjatundmatu käsitsemise tõttu (nagu nt seadme ülekoormamine või lubamatute instrumentide või tarvikute kasutamine), võõrkehade (nt liiv, kivid või tolm, transpordikahjustused) seadmesse tungimisel, jõu kasutamisel või välisjõudude mõju korral (nt kahjustused mahakukkumise tagajärjel).
  - kahjustused seadmel või seadme osadel, mis on põhjustatud kasutamisest tingitud, tavalise või muu loomuliku kulumise tagajärjel.
4. Garantiiaeg on 60 kuud ning see algab seadme ostmise kuupäevaga. Garantiinõuded tuleb esitada garantiiajal kahe nädala jooksul pärast defekti tuvastamist. Garantiinõuete esitamine pärast garantiiaja kestuse lõppu on välistatud. Seadme remont või väljavahetamine pikendab garantiiaega või antakse nõude tõttu seadmele ja võimalikele paigaldatud varuosadele uus garantiiaeg. See kehtib ka kliendi juures kohapeal teostatud teeninduse korral.
5. Garantiinõude esitamiseks registreerige defektne seade aadressil: [www.isc-gmbh.info](http://www.isc-gmbh.info). Hoidke oma seadme ostukviitung või teised ostutõendid alles. Seadmete korral, mis saadetakse ilma vastavate tõenditeta või ilma tüübisildita, on klassifitseerimise võimaluse ebapiisavuse tõttu garantii välistatud. Kui seadme defekt käib meie garantii alla, saate esimesel võimalusel tagasi remonditud või uue seadme.

Enesestmõistetavalt kõrvaldame seadmel ka neid defekte, mis ei käi garantii alla või kui garantiiaeg on läbi, kuid sel juhul tuleb Teil kulud tasuda. Selleks saatke seade meie teeninduse aadressil.

Kulu-/tarbe- ja puuduolevate detailide osas juhime tähelepanu garantiipiirangutele vastavalt selles kasutusjuhendis antud hooldusteabele.

**Satura rādītājs**

1. Drošības norādījumi
2. Ierīces apraksts un piegādes komplekts
3. Noteikumiem atbilstoša lietošana
4. Tehniskie rādītāji
5. Darbības pirms lietošanas sākšanas
6. Eksploatācija
7. Darbs ar ķēdes zāģi
8. Elektroīkla pieslēguma vada nomaiņa
9. Tīrīšana, apkope un rezerves daļu pasūtīšana
10. Norādījumi par apkārtējās vides aizsardzību/utilizāciju
11. Glabāšana
12. Bojājumu meklēšana

**Uzmanību!**

Lietojot ierīces, jāievēro vairāki drošības pasākumi, lai novērstu savainojumus un bojājumus, tāpēc rūpīgi izlasiet šo lietošanas instrukciju / drošības norādījumus. Saglabājiet šo informāciju, lai tā vienmēr būtu pieejama. Ja ierīce ir jānodod citai personai, lūdzu, iedodiet līdzī ar šo lietošanas instrukciju / drošības norādījumus. Ražotājs neuzņemas atbildību par negadījumiem vai zaudējumiem, kas rodas, ja neņem vērā šo instrukciju un drošības norādījumus.

**1. Drošības norādījumi**

Ar atbilstošajiem drošības norādījumiem iepazīstieties pievienotajā burtnīcīnā.

**Brīdinājums!**

**Iepazīstieties ar visiem drošības norādījumiem, instrukcijām, attēliem un tehniskajiem datiem, kas attiecas uz šo elektrotinstrumentu.** Neievērojot turpmāk minētās instrukcijas, var gūt elektrošoku, apdegumus un/ vai smagas traumas.

**Uzglabājiet visus drošības norādījumus un instrukcijas, lai nepieciešamības gadījumā tos varētu izmantot turpmāk.**

**Uz ierīces izvietoto simbolu skaidrojums (27. att.)**

1. Izlasiet lietošanas instrukciju.
2. Lietojiet aizsargbrilles.
3. Lietojiet ausu aizsargus.
4. Nepakļaujiet ierīci lietus iedarbībai.
5. Ja vads ir ticis bojāts vai pārgriezts, nekavējoties atvienojiet kontaktdakšu no elektrotīkla.
6. Maksimālais zāģējuma garums  
 $v_u$ : 13,5 m/s
7. Atsitienu var radīt nāvējošas traumas.
8. Ķēdes zāģi vienmēr turiet ar abām rokām.
9. Pirms lietošanas atbloķējiet ķēdes bremzi!

**2. Ierīces apraksts un piegādes komplekts****2.1. Ierīces apraksts (1.-3. att.)**

1. Robots atturis
2. Priekšējais roku aizsargs
3. Priekšējais rokturis
4. Aizmugurējais rokturis
5. Ieslēgšanas bloķēšanas mehānisms
6. Ieslēgšanas un izslēgšanas slēdzis

7. Eļļas tvertnes vāciņš
8. Ķēdes zvaigznītes apvalks
9. Ķēdes zvaigznītes apvalka stiprināšanas skrūve
10. Ķēdes savilcējskrūve
11. Ķēdes eļļas līmeņrādis
12. Vada nostiepuma atslēgšanas elements
13. Elektrotīkla vads
14. Aizmugurējais roku aizsargs
15. Asmens
16. Zāģa ķēde
17. Asmens aizsargs

**2.2. Piegādes komplekts**

Lūdzu, pārbaudiet, vai prece ir piegādāta pilnībā atbilstoši piegādes komplektam. Ja preces komplekts nav pilnīgs, lūdzu, piecu darba dienu laikā no preces iegādes brīža, uzrādot derīgu pirkuma dokumentu, vērsieties mūsu servisa centrā vai tuvākajā atbildīgajā tirdzniecības vietā. Lūdzu, ievērojiet instrukcijas beigās pievienotajos garantijas noteikumos iekļauto garantijas tabulu.

- Atveriet iepakojumu un uzmanīgi izņemiet ierīci.
- Noņemiet iepakojuma materiālu, kā arī iepakojuma un transportēšanas stiprinājumus (ja ir).
- Pārbaudiet, vai piegādes komplekts ir pilnīgs.
- Pārbaudiet, vai ierīce un piederumi transportēšanas laikā nav bojāti.
- Pēc iespējas uzglabājiet iepakojumu līdz garantijas termiņa beigām.

**Uzmanību!**

**Ierīce un iepakojuma materiāls nav rotaļlietas! Bērni nedrīkst rotaļāties ar plastmasas maisiņiem, plēvēm un sīkām detaļām! Pastāv norīšanas un nosmakšanas risks!**

- Oriģinālā lietošanas instrukcija
- Drošības norādījumi

**3. Noteikumiem atbilstoša lietošana**

Ķēdes zāģis ir paredzēts gan koku gāšanai, gan arī stumbru, zaru, dēļu utt. zāģēšanai, un to var izmantot šķērszāģējumiem un garenzāģējumiem. Tas nav paredzēts citu materiālu, bet gan vienīgi koka zāģēšanai.

Ierīci drīkst lietot tikai tai paredzētajiem mērķiem. Ierīces lietošana, kas neatbilst paredzētajam mērķim, nav noteikumiem atbilstoša. Par jebku-

riem bojājumiem vai savainojumiem ir atbildīgs lietotājs/operators, nevis ražotājs.

Ņemiet vērā, ka mūsu ierīces atbilstoši noteikumiem nav konstruētas komerciālai, amatnieciskai vai rūpnieciskai izmantošanai. Ražotājs neuzņemas garantiju, ja ierīci izmanto komerciālos, amatniecības vai rūpniecības uzņēmumos, kā arī līdzīgos papilddarbos.

#### 4. Tehniskie rādītāji

Elektrotīkla spriegums:.....230-240 V~ 50 Hz  
 Nominālā jauda:..... 1800 W  
 Apgriezienu skaits tukšgaitā: .....7800 min<sup>-1</sup>  
 Asmens garums: ..... 356 mm  
 Maks. zāģējuma garums: ..... 325 mm  
 Zāģēšanas ātrums ar nominālo  
 apgriezienu skaitu: ..... 13,5 m/s  
 Eļļas tvertnes iepildīšanas apjoms: ..... 160 ml  
 Svārs ar asmeni un ķēdi: .....5 kg  
 Aizsardzības klase: .....II (dubultā izolācija)/▣

#### Oregon

Ķēde: ..... 91PJ052X  
 Sliede: .....140SDEA041

#### Kangxin

Ķēde: .....ALP-50-52S  
 Sliede: .....AP14-53-507P

#### Bīstami!

##### Troksnis un vibrācija

Troksņa un vibrācijas parametri noteikti atbilstoši standarta EN 62841 prasībām.

Skaņas spiediena līmenis  $L_{pA}$ ..... 84,6 dB(A)  
 Kļūda  $K_{pA}$  ..... 3 dB  
 Skaņas jaudas līmenis  $L_{WA}$  ..... 104,6 dB(A)  
 Kļūda  $K_{WA}$  ..... 2,55 dB  
 Garantētais skaņas jaudas līmenis  $L_{WA}$  108 dB(A)

##### Lietojiet dzirdes aizsargus.

Troksņu iedarbība var izraisīt dzirdes zudumu.

Vibrācijas summārās vērtības (triju virzienu vektoru summa) noteiktas atbilstoši standarta EN 62841-1/EN 62841-4-1 prasībām.

#### Rokturis ir noslogots

Vibrāciju emisija priekšējam rokturim

$a_h = 5,781 \text{ m/s}^2$

Vibrāciju emisija aizmugurējam rokturim

$a_h = 4,039 \text{ m/s}^2$

Kļūda  $K = 1,5 \text{ m/s}^2$

- Norādītās vibrāciju emisijas kopējās vērtības un norādītā troksņu emisijas vērtība ir mērītas saskaņā ar standarta testēšanas metodi un tās var izmantot elektroinstrumentu savstarpējai salīdzināšanai.
- Norādītās vibrāciju emisijas kopējās vērtības un norādītā troksņu emisijas vērtība var arī izmantot, lai provizoriski novērtētu iedarbību.

#### Brīdinājuma norāde:

- Atkarībā no elektroinstrumenta izmantošanas paņēmieniem un veida, jo īpaši no apstrādājamās detaļas veida, elektroinstrumenta faktiskās izmantošanas apstākļos vibrāciju emisijas un troksņu emisijas līmenis var neatbilst norādītajām vērtībām.
- Nodrošiniet pēc iespējas mazāku vibrācijas un troksņu radīto slodzi. Vibrācijas slodzes samazināšanas pasākumi ir, piemēram, cimdu lietošana, izmantojot instrumentu, un darba laika ierobežošana. Jāņem vērā visas darba cikla daļas (piemēram, laiks, kad elektroinstrumenti ir izslēgti, un laiks, kad tas ir ieslēgti, bet darbojas bez slodzes).

#### Nodrošiniet minimālu skaņas intensitātes līmeni un vibrāciju!

- Izmantojiet tikai tehniski nevainojamas ierīces.
- Regulāri apkopiet un tīriet ierīci.
- Savu darba veidu pielāgojiet ierīcei.
- Nepārslogojiet ierīci.
- Vajadzības gadījumā lieciet veikt ierīces pārbaudi.
- Izslēdziet ierīci, ja to nelietojat.
- Strādājiet cimdos.

#### 5. Darbības pirms lietošanas sākšanas

Pirms ierīces pieslēgšanas elektrotīklam pārliecinieties, ka tehniskie rādītāji uz datu plāksnītes atbilst elektrotīkla rādītājiem.

**Pirms ierīces regulēšanas vienmēr atvienojiet kontaktdakšu no elektrotīkla.**

**Uzmanību!** Kēdes zāģi pievienojiet strāvas tīklam tikai tad, kad zāģis ir pilnībā samontēts un ir noregulēts kēdes spriegojums.

Veicot darbus kēdes zāģim, vienmēr strādājiet aizsargcimdos, lai izvairītos no traumām.

### 5.1. Asmens un zāģa kēdes montāža

- Rūpīgi izsaiņojiet visas detaļas un pārbaudiet to pilnīgumu (2-3. att.).
- Atskrūvējiet kēdes zvaigznītes apvalka stiprināšanas skrūvi (4. att.).
- Nonemiet kēdes zvaigznītes apvalku (5. att.).
- Kēdi ievietojiet asmens rotējošajā gropē, kā parādīts attēlā (6. att./A poz.).
- Asmeni un kēdi ievietojiet kēdes zāģa stiprinājumā, kā parādīts attēlā (6. att.). Turklāt kēdi aplieciet ap mazzobratu (6. att./B poz.).
- Uzlieciet kēdes zvaigznītes apvalku un nostipriniet to ar stiprināšanas skrūvi (7. att.).  
**Uzmanību!** Stiprināšanas skrūvi aizskrūvējiet līdz galam tikai pēc kēdes spriegojuma noregulēšanas (skat. 5.2. punktu).

### 5.2. Zāģa kēdes spriegošana

**Uzmanību!** Pirms pārbaudes un regulēšanas darbiem vienmēr atvienojiet kontaktdakšu no elektrotīkla. Veicot darbus kēdes zāģim, vienmēr strādājiet aizsargcimdos, lai izvairītos no traumām.

- Atskrūvējiet kēdes zvaigznītes apvalka stiprināšanas skrūvi par dažiem apgriezieniem (4. att.).
- Ar kēdes savilcējskrūvi noregulējiet kēdes spriegojumu (8. att.). Griežot uz labo pusi, kēdes spriegojums tiek pastiprināts, griežot uz kreiso pusi, kēdes spriegojums tiek samazināts. Zāģa kēde ir pareizi nospriegotā, ja asmens vidusdaļā to var pacelt par apm. 3–4 mm (9. att.).
- Pieskrūvējiet kēdes zvaigznītes apvalka stiprināšanas skrūvi (7. att.).

**Uzmanību!** Visiem kēdes posmiem ir pienācīgi jāatrodas asmens vadgropē.

### Norādījumi par kēdes spriegošanu

Zāģa kēdei ir jābūt pareizi nospriegotai, lai garantētu drošu darbību. Zāģa kēdes optimālais spriegojums tiek sasniegts tad, ja asmens vidusdaļā to var pacelt par 3-4 mm. Tā kā zāģēšanas laikā zāģa kēde sakarst un tādējādi var mainīties tās garums, lūdzu, ik pēc 10 min. pārbaudiet kēdes spriegojumu un vajadzības gadījumā pieregulējiet to. Šis noteikums īpaši attiecas uz jaunām zāģa kēdēm. Pabeidzot darbu,

atspriegojiet zāģa kēdi, jo atdziestot tā saīsinās. Tādējādi tiks novērsta kēdes bojāšanās.

### 5.3. Zāģa kēdes eļļošana

**Uzmanību!** Pirms pārbaudes un regulēšanas darbiem vienmēr atvienojiet kontaktdakšu no elektrotīkla. Veicot darbus kēdes zāģim, vienmēr strādājiet aizsargcimdos, lai izvairītos no traumām.

**Uzmanību!** Nekad nelietojiet kēdi bez zāģa kēdes eļļas! Kēdes zāģa lietošana bez zāģa kēdes eļļas vai tad, kad eļļas līmenis atrodas zemāk par minimālo atzīmi (10. att./B poz.), rada kēdes zāģa bojājumus.

**Uzmanību!** Ievērojiet temperatūras režīmu. Atšķirīgos apkārtējā gaisa temperatūras apstākļos ir vajadzīgas smērvielas ar ļoti atšķirīgu viskozitāti. Zemās temperatūrās Jums ir nepieciešamas šķidri plūstošas eļļas (ar zemu viskozitāti), lai izveidotu pietiekamu eļļošanas kārtiņu. Ja Jūs to pašu eļļu izmantosit arī vasarā, tad augstākas temperatūras iedarbībā tā pati par sevi turpinās sašķidrināties. Tādējādi eļļošanas kārtiņa var norauties, savukārt kēde var pārkarst un sabojāties. Turklāt ziezeļļa sadeg un rada nevajadzīgu piesārņojumu ar kaitīgām vielām.

### Eļļas tvertnes uzpilde:

- Zāģa kēdi nolieciet uz līdzenas virsmas.
- Notīriet vietu ap eļļas tvertnes vāciņu (10. att./A poz.) un pēc tam to atveriet.
- Uzpildiet tvertni ar zāģa kēdes eļļu. Turklāt uzmaniet, lai tvertnē neiekļūtu netīrumi un tie neaizsprostotu eļļas sprauslu.
- Aizveriet eļļas tvertnes vāciņu.

## 6. Eksploatācija

### 6.1. Pieslēgšana elektroapgādei

- Tīkla vadu pievienojiet piemērotam pagarinātājam. Uzmaniet, lai pagarinātājs atbilstu kēdes zāģa jaudai.
- Pagarinātāju nodrošiniet pret stiepes spēkiem un nejaušu atvienošanu, kā parādīts 12. attēlā.
- Pagarinātāju pievienojiet pie kontaktligzdas ar zemējuma kontaktu, kas ir ierīkota atbilstoši noteikumiem.

Mēs iesakām izmantot vadu signālkārsā (sarkanā vai dzeltenā). Tas mazina nejauša bojājuma risku,

ko rada ķēdes zāģis.

## 6.2. Ieslēgšana un izslēgšana

### Ieslēgšana

- Ķēdes zāģi turiet ar abām rokām aiz rokturiem, kā parādīts 13. attēlā (turot īkšķi zem roktura).
- Nospiediet un turiet nospiešu ieslēgšanas bloķēšanas mehānismu (1. att./5. poz.).
- Ieslēdziet ķēdes zāģi ar ieslēgšanas/izslēgšanas slēdzi. Tagad varat atļaut ieslēgšanas bloķēšanas mehānismu.

### Izslēgšana

Atļaidiet ieslēgšanas/izslēgšanas slēdzi (1. att./6. poz.)

Iebūvētā bremze apstādina rotējošo ķēdi visīsākajā laikā. Kad pārtraucat darbu, vienmēr atvienojiet kontaktdakšu no elektrotīkla.

**Uzmanību!** Zāģi pārnēsājiet tikai aiz priekšējā roktura! Ja Jūs nesīsiet tīklam pieslēgtu zāģi tikai aiz aizmugurējā roktura ar vadības elementiem, Jūs varat nejauši vienlaicīgi nospiegt ieslēgšanas bloķēšanas mehānismu un ieslēgšanas/izslēgšanas slēdzi, un ķēdes zāģis sāks darboties.

## 6.3. Aizsargmehānismi

### Motora bremze

Motors nobremzē zāģa ķēdi, tiklīdz ir ticis atļauts ieslēgšanas/izslēgšanas slēdzis (1. att./6. poz.) vai pārtraukta strāvas padeve. Tādējādi ievērojami tiek samazināts traumas risks, ko rada ķēdes inerces kustība.

### Ķēdes bremze

Ķēdes bremze ir aizsargmehānisms, ko ieslēdz ar priekšējo roku aizsargu (1. att./2. poz.). Ja atsitiena rezultātā notiek ķēdes zāģa atpakaļatmešana, nostrādā ķēdes bremze un tā apstādina zāģa ķēdi mazāk nekā 0,1 sekundes laikā. Regulāri pārbaudiet ķēdes bremzes darbību. Šim nolūkam roku aizsargu (1. att./2. poz.) atlieciet uz priekšu un uz īsu brīdi ieslēdziet ķēdes zāģi. Zāģa ķēde nedrīkst sāk darboties. Priekšējo roku aizsargu (1. att./2. poz.) pavelciet atpakaļ, līdz tas nofiksējas, lai atbrīvotu ķēdes bremzi.

**Uzmanību!** Nelietojiet zāģi, ja aizsargmehānismi nedarbojas nevainojami.

Nemēģiniet patstāvīgi remontēt drošībai svarīgos aizsargmehānismus, bet gan vērsieties mūsu servisa dienestā vai līdzīgā kvalificētā darbnīcā.

### Roku aizsargs

Priekšējais roku aizsargs (vienlaicīgi ķēdes bremze) (1. att./2. poz.) un aizmugurējais roku aizsargs (2. att./14. poz.) pasargā pirkstus no traumām, ko rada saskare ar zāģa ķēdi, tai plīstot pārslodzes rezultātā.

## 7. Darbs ar ķēdes zāģi

### 7.1. Sagatavošana

Pirms katras ķēdes zāģa lietošanas pārbaudiet turpmāk norādītos punktus, lai varētu droši strādāt.

#### Ķēdes zāģa stāvoklis

Pirms darba sākuma pārbaudiet, vai ķēdes zāģa korpusam, tīkla vadam, zāģa ķēdei un asmeņim nav kādu bojājumu. Nekad nesāciet lietot acīmredzami bojātu ierīci.

#### Eļļas tvertne

Pirms darba sākuma pārbaudiet eļļas tvertnes piepildījuma līmeni. Arī darba laikā pārbaudiet, vai vienmēr ir nodrošināts pietiekams eļļas daudzums. Nekad nelietojiet zāģi, ja tajā nav eļļas vai ja eļļas līmenis ir nokritis zem min. atzīmes (10. att./B poz.), lai izvairītos no ķēdes zāģa sabojāšanās. Ar vienu eļļas piepildīšanas reizi vidēji pietiek 15 minūtēm atkarībā no pārtraukumiem un slodzes.

#### Zāģa ķēde

Pirms darba sākuma pārbaudiet zāģa ķēdes spriegojumu un zobu stāvokli. Jo asāka ir zāģa ķēde, jo vieglāk un kontrolējamāk ir vadīt ķēdes zāģi. Tas pats attiecas arī uz ķēdes spriegojumu. Arī darba laikā ik pēc 10 minūtēm pārbaudiet ķēdes spriegojumu, lai paaugstinātu savu drošības līmeni! Atcerieties, ka īpaši jaunas zāģa ķēdes vairāk izstiepijas.

#### Ķēdes bremze

Pārbaudiet ķēdes bremzes darbību, kā tas ir aprakstīts nodaļā „Aizsargmehānismi“, un atbrīvojiet to.

#### Darba apģērbs

Noteikti valkājiet atbilstošu, blīvi piegulošu darba apģērpu – aizsargkombinezonu, cimodus un aiz-

sargapavus.

### **Ausu aizsargi un aizsargbrilles**

Veicot koku zāģēšanas un meža darbus, no-  
teikti strādājiet aizsargķiverē, kurā ir ierīkotas  
aizsargaustiņas un sejas aizsargaizsegs. Tā  
pasargā no krītošiem un atpakaļsītošiem zariem.

## **7.2. Pareizā rīcības veida skaidrojums, veicot pamata darbus**

### **Koka gāšana (14.-17. att.)**

Ja divi vai vairāk cilvēku vienlaikus iezāgē un  
gāž kokus, attālumam starp cilvēkiem, kuri gāž  
un iezāgē kokus, ir jābūt divtik lielam kā gāžamā  
koka augstumam (14. att.). Gāžot kokus, ir  
jāievēro, lai netiktu apdraudēti citi cilvēki, lai  
netrāpītu virszemes cauruļvadiem un neradītu  
materiālos zaudējumus. Ja koks ir saskāries ar  
virszemes cauruļvadu, par notikušo nekavējoties  
ir jāinformē atbildīgais energoapgādes  
uzņēmums.

Veicot zāģēšanas darbus nogāzē, ķēdes zāģa  
operatoram ir jāatrodas virspus gāžamā koka, jo  
nogāžot koks rīpos vai slīdēs lejup no kalna (15.  
att.).

Pirms koka gāšanas ir jāizplāno evakuācijas ceļš,  
un nepieciešamības gadījumā tas ir jāatbrīvo.  
Evakuācijas ceļam ir jāved slīpi atpakaļ prom no  
gaidāmās krituma līnijas, kā parādīts 16. attēlā (A  
– riska zona, B – krituma virziens, C – evakuācijas  
zona).

Pirms gāšanas ir jāizvērtē koka dabiskais  
sasvērums, lielāko zaru izvietojums un vēja virzi-  
ens, lai varētu novērtēt koka krišanas virzienu.

Koks ir jāatbrīvo no netīrumiem, akmeņiem,  
atgājušās mizas, naglām, skavām un stieples.

### **Ieroba zāģējuma izveide (17. att.)**

Taisnā leņķī pret krituma virzienu iezāģējiet iero-  
bu (A), kura dziļums būtu 1/3 no koka diametra,  
kā parādīts 17. attēlā. Vispirms veiciet apakšējo  
horizontālo ieroba zāģējumu (1). Tādējādi varēs  
izvairīties no zāģa ķēdes vai vadīklas slīdes  
iespiešanas, veidojot otro ieroba zāģējumu.

### **Gāšanas zāģējuma izveide (17. att.)**

Gāšanas zāģējumu sāciet vismaz 50 mm virs  
horizontālā ieroba zāģējuma. Gāšanas zāģējumu  
(B) veiciet paralēli horizontālajam ieroba  
zāģējumam. Gāšanas zāģējumu iezāģējiet tikai  
tik dziļi, lai vēl paliktu sieniņa (gāšanas josla) (D),  
kas varētu darboties kā šarnīrs. Sieniņa novērš  
koka pagriešanos un krišanu nepareizajā virzienā.  
Nepārzāģējiet sieniņu. Gāšanas zāģējumam pie-

tuvojoties sieniņai, kokam jāsāk krist. Ja izskatās,  
ka koks iespējami nekritīs vajadzīgajā krišanas  
virzienā (C) vai tas liecas atpakaļ, un zāģa ķēde  
ir iestrēgusi, pārtrauciet gāšanas zāģējumu un,  
lai atvērtu zāģējumu un nogāztu koku gar zemi  
nepieciešamajā krišanas līnijā, izmantojiet koka,  
plastmasas vai alumīnija ķīļus.

Kad koks sāk krist, ķēdes zāģi izņemiet no  
zāģējuma, izslēdziet, nolieciet un pametiet riska  
zonu pa ieplānoto evakuācijas ceļu. Uzmanieties  
no zemē krītošajiem zariem un nepakļūpiet.

### **Zaru apstrāde**

Ar to saprot zaru atdalīšanu no nogāztā koka.  
Lielākos zarus, kas ir vērsti uz leju un balsta koku,  
pagaidām atstājiet neskartus, līdz stumbrs būs  
sazāģēts. Mazākos zarus apstrādājiet atbilstoši  
18. attēlam (A – zāģēšanas virziens, apstrādājot  
zarus, B – Netuvojieties zemei! Atstājiet balstošos  
zarus neskartus, līdz tiks sazāģēts stumbrs) –  
zāģējiet no apakšas uz augšu ar vienu zāģējumu.  
Zari, kas ir nospriegoti, ir jāzāģē no apakšas uz  
augšu, lai izvairītos no zāģa iespiešanas.

### **Koka stumbra sagarumošana**

Ar to saprot nogāztā koka sadalīšanu pa pos-  
miem. Ievērojiet stabilu pozīciju un ķermeņa  
svara vienmērīgu sadalījumu uz abām kājām.  
Ja iespējams, zem stumbra būtu jāpaliek zari,  
sijas vai ķīļi un tas jāatbalsta. Ievērojiet vieglās  
zāģēšanas vienkāršās instrukcijas. Ja koka stum-  
brs visā garumā vienmērīgi atrodas uz zemes,  
kā parādīts 19. attēlā, jāzāģē no augšas. Turklāt  
uzmaniet, lai neiezāģētu zemē.

Ja koka stumbra viens gals ir novietots, kā  
parādīts 20. attēlā, vispirms iezāģējiet no  
apakšpuses (A) 1/3 stumbra diametra, lai  
izvairītos no šķēpelēm. Otro zāģējumu veiciet  
no augšas (2/3 no diametra) pirmā zāģējuma  
augstumā (B) (lai izvairītos no iespiešanas).

Ja koka stumbra abi gali ir novietoti, kā parādīts  
21. attēlā, vispirms iezāģējiet no augšpuses 1/3  
no stumbra diametra, lai izvairītos no šķēpelēm  
(A). Otro zāģējumu veiciet no apakšas (2/3 no  
diametra) pirmā zāģējuma augstumā (B) (lai  
izvairītos no iespiešanas).

Veicot zāģēšanas darbus nogāzē, vienmēr stāviet  
virspus koka stumbra, kā parādīts 15. attēlā. Lai  
pārzāģēšanas brīdī saglabātu pilnīgu kontroli,  
zāģējuma galā samaziniet piespiedējspēku, ne-  
mazinot ķēdes zāģa roktura stingrā satvēriena  
spēku. Uzmaniet, lai zāģa ķēde nesaskartos ar

zemi. Pabeidzot zāgējumu, pirms no tā izņemt ķēdes zāģi, nogaidiet, kamēr zāģa ķēde pilnībā apstājas. Pirms pārejat no viena koka pie cita, vienmēr izslēdziet ķēdes zāģa motoru.

### 7.3. Atsitiens

Ar atsitienu saprot strādājoša ķēdes zāģa pēkšņu atlēkšana uz augšu un atlēkšanu atpakaļ. Tā iemesli visbiežāk ir pieskaršanās sagatavei ar asmens galu vai zāģa ķēdes iestrēgšana. Atsitienu gadījumā parādās pēkšņs liels spēks. Tādēļ ķēdes zāģis visbiežāk reaģē nekontrolējami. Tā sekas bieži ir strādnieku vai tiem apkārt esošo cilvēku smagas traumas. Sevišķi liels atsitienu risks ir, veicot sānu zāgējumus, šķērszāgējumus un garenzāgējumus, jo nevar izmantot roboto atturi. Pēc iespējas izvairieties no šādiem zāgējumiem un strādājiet īpaši piesardzīgi, kad no šāda veida zāgējumiem nav iespējams izvairīties!

Vislielākais atsitienu risks ir tad, kad Jūs pieliekat zāģi asmens gala daļā, jo tur ir visspēcīgākā sviras darbība (22. att.). Tādēļ vienmēr pielieciet zāģi pēc iespējas plakanāk un tuvāk robotajam atturim (23. att.).

#### Uzmanību!

- Vienmēr nodrošiniet pareizu ķēdes spriegojumu!
- Lietojiet tikai tādas ķēdes zāģus, kas darbojas nevainojami!
- Strādājiet tikai ar tādu zāģa ķēdi, kas ir uzasināta atbilstoši noteikumiem!
- Nekad nezāgējiet augstāk par plecu augstumu!
- Nekad nezāgējiet ar asmens augšmalu vai galu!
- Ķēdes zāģi vienmēr turiet tikai ar abām rokām!
- Ja iespējams, vienmēr lietojiet roboto atturi kā sviras balsta punktu.

#### Koksnes zāģēšana zem sprieguma

koksnes, kas ir nospriegota, zāģēšana prasa īpašu piesardzību! Nospriegotā koksne, kuru zāģēšanas rezultātā atbrīvo no sprieguma, dažreiz reaģē pilnīgi nekontrolējami. Tas var izraisīt vissmagākās traumas vai pat nāvi (24.–26. att.). Šādus darbus drīkst veikt tikai sagatavoti speciālisti.

## 8. Elektrotīkla pieslēguma vada nomaiņa

Ja šīs ierīces elektrotīkla pieslēguma vads tiek bojāts, ražotājam, klientu apkalpošanas dienestam vai līdzīgi kvalificētai personai tas ir jānomaina, lai izvairītos no apdraudējuma.

## 9. Tīrīšana, apkope un rezerves daļu pasūtīšana

### Uzmanību!

- Pirms katras tīrīšanas reizes atvienojiet kontaktdakšu no elektrotīkla.
- Tīrīšanas nolūkos nekādā ziņā neiegremdējiet ierīci ūdenī vai citā šķidrumā.

### 9.1. Tīrīšana

- Regulāri tīriet spriegošanas mehānismu, izpūšot to ar gaisu vai notīrot ar suku. Tīrīšanai neizmantojiet nekādus instrumentus.
- Nodrošiniet, lai rokturi būtu bez eļļas, lai tiem vienmēr būtu droša satvere.
- Ja nepieciešams, tīriet ierīci ar mitru drānu un vajadzības gadījumā ar maigu skalošanas līdzekli.
- Ja ķēdes zāģi ilgāku laiku neizmantosiet, tad izlejiet ķēdes eļļu no tvertnes. Zāģa ķēdi un asmeni uz īsu brīdi iegremdējiet eļļas vannā un pēc tam aptiniet ar eļļotu papīru.

### 9.2. Ogles suku

Ja parādās pārmērīga dzirksteļošana, uzticiet ogles suku pārbaudi veikt kvalificētam elektrīlim. Uzmanību! Ogles suku nomaiņu drīkst veikt tikai kvalificēts elektrījis.

### 9.3. Apkope

#### Zāģa ķēdes un asmens nomaiņa

Asmens ir jānomaina, kad:

- ir nolietojusies asmens vadgrope.
- asmenī ir sabojājies vai nolietojies cilindriskais zobrats.

Rīkojieties tā, kā ir norādīts nodaļā „Asmens un zāģa ķēdes montāža“!



### **Ķēdes automātiskās eļļošanas pārbaude**

Regulāri pārbaudiet ķēdes automātiskās eļļošanas darbību, lai novērstu asmens un zāga ķēdes pārkaršanu un līdz ar to šo daļu sabojāšanos. Šim nolūkam asmens galu pagrieziet pret gludu virsmu (dēli, koka aizgriezumu) un ļaujiet ķēdes zāģim darboties.

Ja šī procesa laikā parādās pieaugošas eļļas pēdas, ķēdes automātiskā eļļošana darbojas nevainojami. Ja manāmas eļļas pēdas neparādās, lūdzu, izlasiet atbilstošus norādījumus nodaļā „Bojājumu meklēšana”. Ja arī šie norādījumi nepalīdz, tad vērsieties mūsu servisa dienestā vai līdzīgā kvalificētā darbnīcā.

**Uzmanību!** Turklāt neaizskariet virsmu. Ievērojiet pietiekami drošu attālumu (apm. 20 cm).

### **Zāga ķēdes asināšana**

Darbs ar ķēdes zāģi ir efektīvs tikai tādā gadījumā, ja zāga ķēde ir labā stāvoklī un ir asa. Tādējādi samazinās arī atsitiena risks. Zāga ķēdi var uzasināt pie jebkura tirdzniecības pārstāvja. Nemēģiniet paši asināt zāga ķēdi, ja Jums nav piemērotā instrumenta un nepieciešamās pieredzes.

### **9.4. Rezerves daļu pasūtīšana**

Pasūtot rezerves daļas, jānorāda šāda informācija:

- ierīces tips;
- ierīces preces numurs;
- ierīces identifikācijas numurs;
- nepieciešamās rezerves daļas numurs.

Pašreizējās cenas un informācija ir pieejama tīmekļa vietnē [www.isc-gmbh.info](http://www.isc-gmbh.info).

## **10. Norādījumi par apkārtējās vides aizsardzību/utilizāciju**

Nododiet ierīci pienācīgai utilizācijai, kad tā ir nokalpojusi savu laiku. Nogrieziet tīkla vadu, lai novērstu ļaunprātīgu izmantošanu. Neizmetiet ierīci sadzīves atkritumos, bet gan vides aizsardzības nolūkos nododiet elektroierīču savākšanas vietā. Attiecīgā pašvaldība labprāt sniegs Jums informāciju par šādu vietu adresēm un darba laikiem.

Arī iesaiņošanas materiālus un nolietotos piederumus nododiet tiem paredzētajās savākšanas vietās.

## **11. Glabāšana**

Glabājiet ierīci un tās piederumus tumšā, sausā un nesalstošā, kā arī bērniem nepieejamā vietā. Vispiemērotākā glabāšanas temperatūra ir 5–30°C. Uzglabājiet ierīci oriģinālajā iepakojumā.

## 12. Bojājumu meklēšana

### ⚠ Uzmanību!

Pirms bojājumu meklēšanas izslēdziet ierīci un atvienojiet kontaktdakšu no elektrotīkla.

Šajā tabulā ir norādīti bojājumu cēloņi un aprakstītas darbības, kā tos novērst, ja ierīce darbojas nepareizi. Ja šādā veidā nevarat atklāt un novērst radušos problēmu, vērsieties attiecīgajā servisa darbnīcā.

Cēlonis	Bojājums	Novēršana
Ķēdes zāģis nedarbojas	<ul style="list-style-type: none"> <li>- Ieslēgta atsietna bremze</li> <li>- Nav elektroapgādes</li> <li>- Bojāta kontaktligzda</li> <li>- Bojāts strāvas pagarinātājs</li> <li>- Bojāts drošinātājs</li> </ul>	<ul style="list-style-type: none"> <li>- Atvelciet roku aizsargu atpakaļ pozīcijā</li> <li>- Pārbaudiet elektroapgādi</li> <li>- Izmēģiniet citu strāvas avotu, ja nepieciešams, nomainiet</li> <li>- Pārbaudiet vadu, ja nepieciešams, nomainiet</li> <li>- Nomainiet drošinātāju</li> </ul>
Ķēdes zāģis darbojas ar pārtraukumiem	<ul style="list-style-type: none"> <li>- Bojāts strāvas vads</li> <li>- Ārējs svārstīgs kontakts</li> <li>- Iekšējs svārstīgs kontakts</li> <li>- Bojāts ieslēgšanas/izslēgšanas slēdzis</li> </ul>	<ul style="list-style-type: none"> <li>- Vērsieties specializētajā darbnīcā</li> <li>- Vērsieties specializētajā darbnīcā</li> <li>- Vērsieties specializētajā darbnīcā</li> <li>- Vērsieties specializētajā darbnīcā</li> </ul>
Zāģa ķēde ir sausa	<ul style="list-style-type: none"> <li>- Tvertnē nav eļļas</li> <li>- Aizsprostota atgaisošanas atvere eļļas tvertnes noslēgvāciņā</li> <li>- Aizsprostots eļļas izplūdes kanāls</li> </ul>	<ul style="list-style-type: none"> <li>- Papildiniet eļļu</li> <li>- Notīriet eļļas tvertnes noslēgvāciņu</li> <li>- Atbrīvojiet eļļas izplūdes kanālu</li> </ul>
Ķēdes bremze nedarbojas	<ul style="list-style-type: none"> <li>- Problēma ar pārslēgšanas mehānismu priekšējā roku aizsargā</li> </ul>	<ul style="list-style-type: none"> <li>- Vērsieties specializētajā darbnīcā</li> </ul>
Ķēde/vadītājs slīde ir sakarsusi	<ul style="list-style-type: none"> <li>- Tvertnē nav eļļas</li> <li>- Aizsprostota atgaisošanas atvere eļļas tvertnes noslēgvāciņā</li> <li>- Aizsprostots eļļas izplūdes kanāls</li> <li>- Ķēde ir neasa</li> </ul>	<ul style="list-style-type: none"> <li>- Papildiniet eļļu</li> <li>- Notīriet eļļas tvertnes noslēgvāciņu</li> <li>- Atbrīvojiet eļļas izplūdes kanālu</li> <li>- Uzasiniet vai nomainiet ķēdi</li> </ul>
Ķēdes zāģis plucina, vibrē vai nepareizi zāģē	<ul style="list-style-type: none"> <li>- Pārāk vaļīgs ķēdes spriegojums</li> <li>- Ķēde ir neasa</li> <li>- Ķēde ir nodilusi</li> <li>- Zāģa zobi ir vērsti nepareizā virzienā</li> </ul>	<ul style="list-style-type: none"> <li>- Noregulējiet ķēdes spriegojumu</li> <li>- Uzasiniet vai nomainiet ķēdi</li> <li>- Nomainiet ķēdi</li> <li>- Atkārtoti uzlieciet zāģa ķēdi, lai zobi būtu vērsti pareizā virzienā</li> </ul>



Tikai ES valstīm

Neizmetiet elektroierīces sadzīves atkritumos!

Saskaņā ar Eiropas direktīvu 2002/96/EK par nolietotajām elektriskajām un elektroniskajām ierīcēm un tās transponēšanu nacionālajā likumdošanā nolietotās elektroierīces ir jāsavāc atsevišķi un jānodod atkārtotai izmantošanai atbilstoši apkārtējās vides prasībām.

Otrreizējā izmantošana kā alternatīva atpakaļnosūtīšanas prasībai:

Tā vietā, lai nosūtītu atpakaļ nolietoto elektroierīci, tās īpašniekam kā alternatīva ir uzlikts pienākums sadarboties pienācīgas izmantošanas ietvaros īpašuma tiesību nodošanas gadījumā. Nolietoto ierīci šajā gadījumā var nodot arī atpakaļpieņemšanas uzņēmumā, kas veic tās likvidēšanu atbilstoši nacionālajam likumam par cirkulācijas saimniecību un atkritumiem. Tas neattiecas uz nolietotajām ierīcēm pievienoto piederumu detaļām un palīg līdzekļiem bez elektriskajām sastāvdaļām.

Ražojuma dokumentācijas un pavaddokumentu pārdrūkšana vai citāda izplatīšana, arī fragmentāri ir atļauta tikai ar skaidru iSC GmbH piekrišanu.

Paturētas tiesības veikt tehniskas izmaiņas

- Izstrādājums atbilst standarta EN 61000-3-11 prasībām un ir pakļauts īpašajiem pieslēgšanas noteikumiem. Tas nozīmē, ka nav pieļaujams izmantot jebkurus brīvi izvēlamus pieslēguma punktus.
- Ierīce nelabvēlīgu tīkla apstākļu gadījumā var izraisīt pārejošas sprieguma svārstības.
- Izstrādājumu ir paredzēts izmantot vienīgi tajos pieslēguma punktos, kuros a) netiek pārsniegta maksimāli pieļaujamā elektrotīkla pilnā pretestība  $Z_{sys} = 0,3 \Omega$  vai b) kuros elektrotīkls spēj izturēt vismaz 100 A ilgstošu strāvas slodzi uz katru fāzi.
- Jums kā lietotājam ir jānodrošina, ja nepieciešams, konsultējoties ar savu elektroapgādes uzņēmumu, lai pieslēguma punkts, kur vēlaties lietot pieslēgto izstrādājumu, atbilstu vienai no abām minētajām a) vai b) prasībām.

## Informācija par apkalpošanu

Visās valstīs, kas minētas garantijas talonā, mums ir kompetenti partneri apkopes jautājumos, viņu kontaktinformācija ir norādīta garantijas talonā. Šie partneri ir Jūsu rīcībā saistībā ar visiem apkalpošanas jautājumiem, piemēram, remontu, rezerves detaļu un dilstošo detaļu nodrošināšanu vai patēriņa materiālu saņemšanu.

Nemiet vērā, ka šajā izstrādājumā ir daļas, kas nodilst atbilstošas vai dabiskas izmantošanas gaitā, respektīvi, ir detaļas, kas nepieciešamas kā patēriņa materiāli.

Kategorija	Piemērs
Dilstošas detaļas*	Asmens, ogļu sukas
Izlietojamie materiāli/izlietojamās detaļas*	Zāģa ķēde
Trūkstošas detaļas	

\* Nav noteikti jābūt piegādes komplektā!

Ja atklājat defektus vai kļūmes, lūdzam pieteikt kļūmes gadījumu interneta vietnē [www.isc-gmbh.info](http://www.isc-gmbh.info). Lūdzam ņemt vērā, ka kļūmi nepieciešams precīzi aprakstīt un ir jāatbild uz šādiem jautājumiem:

- Vai ierīce jau vienreiz ir darbojusies vai arī jau sākotnēji tai ir bijis kāds defekts?
- Vai pirms defekta rašanās ir novērots kaut kas neparasts (simptoms pirms defekta)?
- Kādā ziņā, pēc Jūsu domām, ierīce darbojas nepareizi (galvenais simptoms)?  
Raksturojiet šo nepareizo darbību.

## Garantijas talons

Ļoti cienītā kliente, augsti godātais klient!

Mūsu ražojumu kvalitāte tiek stingri kontrolēta. Ja šī ierīce tomēr kādreiz nedarbojas nevainojami, mēs to ļoti nožēlojam un lūdzam Jūs vērsties mūsu apkalpošanas dienestā, kura adrese norādīta uz šī garantijas talona. Mēs Jums labprāt palīdzēsim, ja zvanīsiet mums uz norādīto apkalpošanas dienesta tālruna numuru. Lai iesniegtu garantijas prasības, jāievēro turpmāk minētie nosacījumi.

1. Šie garantijas noteikumi attiecas tikai uz patērētājiem, proti, fiziskām personām, kas nevēlas lietot šo izstrādājumu komerciālas vai citas saimnieciskas darbības ietvaros. Šie garantijas noteikumi noteic papildu garantijas pakalpojumus, kurus turpmāk minētais ražotājs apņemas veikt savu jauno ierīču pircējiem papildus likumā paredzētajai garantijai. Jūsu likumīgās garantijas prasības šī garantija neskar. Mūsu garantijas pakalpojumi Jums ir bez maksas.
2. Garantijas pakalpojumi attiecas tikai uz jūsu iegādātās turpmāk minētā ražotāja izgatavotās jaunās ierīces trūkumiem, kuru cēlonis ir materiāla vai ražošanas kļūda, un pēc mūsu izvēles iekļauj šo ierīces trūkumu novēršanu vai ierīces apmaiņu.  
Ņemiet vērā, ka mūsu ierīces nav konstruētas izmantošanai komerciālām, amatniecības vai profesionālām vajadzībām, tādēļ garantijas līgums nav spēkā, ja ierīce garantijas laikā ir tikusi izmantota komerciālos, amatniecības un rūpniecības uzņēmumos vai arī līdzīgi noslogota.
3. Mūsu garantija neattiecas uz šādiem defektiem:
  - ierīces bojājumi, kas radušies montāžas instrukcijas neievērošanas vai nekvalitatīvas uzstādīšanas, lietošanas instrukcijas prasību neievērošanas (piemēram, neatbilstoša elektrotīkla sprieguma vai strāvas veida pieslēgšanas) vai apkopes un drošības noteikumu neievērošanas, ierīces pakļaušanas neatbilstošiem vides apstākļiem vai tās nepareizas uzturēšanas un apkopes dēļ;
  - ierīces bojājumi, kas radušies nepareizas un neatbilstošas izmantošanas dēļ (piemēram, ierīces pārslogošana vai neatbilstošu darba instrumentu vai piederumu izmantošana), vai, ja ierīcē iekļūst svešķermeņi (piemēram, smiltis, akmeņi vai putekļi, bojājumi transportējot), vai fiziska spēka lietošanas vai citas iedarbības dēļ (piemēram, bojājumi, noņemot zemē);
  - ierīces vai tās daļu bojājumi, kuru cēlonis ir to nodilums atbilstošas, parastas vai citādas izmantošanas laikā.
4. Garantijas termiņš ir 60 mēneši, un tas sākas ar ierīces pirkšanas dienu. Garantijas prasības ir iesniedzamas pirms termiņa izbeigšanās, divu nedēļu laikā no brīža, kad esat atklājuši defektu. Garantijas prasību iesniegšana pēc termiņa izbeigšanās nav iespējama. Ierīces remonta vai apmaiņas rezultātā garantijas termiņš netiek ne pagarināts, kā arī netiek noteikts jauns garantijas termiņš, ne attiecībā uz ierīci, ne uz tajā iespējams iemontētajām rezerves daļām. Tas pats ir spēkā arī, veicot apkalpošanu uz vietas.
5. Lai izmantotu tiesības uz garantiju, piesakiet bojāto ierīci vietnē [www.isc-gmbh.info](http://www.isc-gmbh.info). Atrodiet pirkuma dokumentu vai citus jaunās ierīces pirkuma pierādījumus. Ierīcēm, kas tiek nosūtītas bez atbilstīgiem pierādījumiem vai datu plāksnītes, netiek piemērotas tiesības uz garantiju, jo nav iespējama klasificēšana. Ja ierīces defekts ir iekļauts mūsu garantijas pakalpojumos, jūs nekavējoties saņemsiet salabotu vai jaunu ierīci.

Defektus, kas nav vispār vai vairs nav iekļauti garantijas apjomā, mēs, protams, labprāt novērsīsim par maksu. Šim nolūkam, lūdzam nosūtīt ierīci uz mūsu apkalpošanas dienesta adresi.

Atgādinām, ka attiecībā uz dilstošajām, patēriņa un brāķētajām detaļām saskaņā ar šajā lietošanas instrukcijā minēto informāciju par apkalpošanu ir spēkā garantijas ierobežojumi.

**Turinys**

1. Saugos nurodymai
2. Prietaiso aprašymas ir komplektacija
3. Tinkamas naudojimas
4. Techniniai duomenys
5. Paruošimas darbui
6. Darbas
7. Darbas su grandininiu pjūkle
8. Tinklo kabelio pakeitimas
9. Valymas, techninė priežiūra ir atsarginių detalių užsakymas
10. Aplinkosaugos / utilizavimo nurodymai
11. Laikymas
12. Gedimų paieška

**Dėmesio!**

Naudodami prietaisus, būtinai laikykitės kai kurių saugumo taisyklių – nesusižalosite ir nepatirsite nuostolių. Todėl atidžiai perskaitykite šią naudojimo ir saugos instrukciją. Kruopščiai ją saugokite, kad visada galėtumėte pasinaudoti informacija. Jei prietaisą perduodate kitiems asmenims, kartu perduokite ir šią naudojimo ir saugos instrukciją. Neatsakome už nelaimingus atsitikimus ar žalą, patirtą nesilaikant instrukcijos ir saugos nurodymų.

**1. Saugos nurodymai**

Atitinkamus saugos nurodymus rasite pridedamoje knygelėje.

**Įspėjimas!**

**Perskaitykite visus šiam elektriniam įrankiui skirtus saugos nurodymus, instrukcijas, aprašymus ir technines specifikacijas.** Nesilaikant tolimesnių instrukcijų, kyla pavojus patirti elektros smūgi, sukelti gaisrą ir (arba) sunkiai susižaloti.

**Visus saugos nurodymus ir instrukcijas išsaugokite ateičiai.**

**Ant prietaiso esančių simbolių paaiškinimas (27 pav.):**

1. Skaityti naudojimo instrukciją
2. Būkite su akių apsauga
3. Nešioti apsaugą nuo triukšmo
4. Prietaisą saugoti nuo lietaus
5. Pažeidus ar nutraukus kabelį iš tinklo nedelsiant ištraukti kištuką
6. Maksimalus pjūvio ilgis  
 $v_p$ : 13,5 m/s
7. Atatranka gali sukelti mirtinus pjūvius.
8. Grandininį pjūklą visada laikykite abiem rankomis.
9. Prieš įjungimą atlaisvinkite grandinės stabdį!

**2. Prietaiso aprašymas ir komplektacija****2.1 Prietaiso aprašymas (1–3 pav.)**

1. Krumplinė atrama
2. Priekinė rankų apsauga
3. Priekinė rankena
4. Galinė rankena
5. Įjungimo blokatorius
6. Įjungimo (išjungimo) jungiklis
7. Alyvos bako dangtis

8. Grandininio rato gaubtas
9. Grandininio rato gaubto tvirtinimo varžtas
10. Grandinės įtempimo varžtas
11. Grandinės alyvos pripildymo lygio indikatorius
12. Apsauga nuo kabelio išsitraukimo
13. Tinklo kabelis
14. Galinė rankų apsauga
15. Pjūklo juosta
16. Pjūklo grandinė
17. Pjūklo juostos apsauga

**2.2 Pristatoma komplektacija**

Pagal pristatomos prekės aprašymą patikrinkite, ar gavote visą komplektą. Jeigu trūksta detalių, ne vėliau nei per 5 darbo dienas nuo prekės pirkimo kreipkitės į mūsų aptarnavimo centrą arba į artimiausią atsakingą statybų centrą ir pateikite galiojantį pirkimo įrodymą. Atkreipkite dėmesį į instrukcijos pabaigoje esančią garantinių nuostatų lentelę.

- Atidarykite pakuotę ir atsargiai išimkite prietaisą.
- Pašalinkite pakavimo medžiagą ir pakuotės bei transportavimo apsaugą (jei yra).
- Patikrinkite, ar viskas pristatyta.
- Patikrinkite, ar prietaisas ir priedai nepažeisti gabenant.
- Jei įmanoma, saugokite pakuotę iki garantinio laikotarpio pabaigos.

**Dėmesio!**

**Prietaisas ir pakuotė – ne žaislai! Vaikams draudžiama žaisti su plastikiniais maišeliais, folija ir smulkiomis dalimis! Kyla pavojus juos praryti ir uždusti!**

- Originali naudojimo instrukcija
- Saugos reikalavimai

**3. Tinkamas naudojimas**

Grandiniu pjūklų kertami medžiai ir pjaunami kamienai, šakos, rąstai, lentos ir kt., jį galima naudoti ir pjaunat skersai ir išilgai. Šiuo pjūklų pjaus-toma tik mediena.

Prietaisą naudokite tik pagal paskirtį. Bet koks kitoks naudojimas laikomas netinkamu. Už pažeidimus, atsiradusius netinkamai naudojant prietaisą, atsako ne gamintojas, bet naudotojas arba operatorius.

Įsidėmėkite, kad mūsų prietaisai dėl konstrukcijos nepritaikyti naudoti gamyboje, amatuose ar pramonėje. Neprisiiimame atsakomybės, jeigu prietaisas naudojamas gamybos, amatų, pramonės įmonėse ir panašiose veiklos srityse.

#### 4. Techniniai duomenys

Tinklo įtampa:.....230-240 V ~ 50 Hz  
 Vardinė galia: ..... 1800 W  
 Tuščiosios eigos apskukų skaičius: .....7800 min<sup>-1</sup>  
 Pjūklo juostos ilgis ..... 356 mm  
 Didžiausias pjūvio ilgis: ..... 325 mm  
 Pjovimo greitis su nominaliomis apskukomis: .....13,5 m/s  
 Alyvos bako talpa: ..... 160 ml  
 Svoris su pjūklo juosta + grandinė: .....5 kg  
 Apsaugos klasė ..... II (dviguba izoliacija) / □

##### „Oregon“

Grandinė: ..... 91PJ052X  
 Kreipiančioji juosta: .....140SDEA041

##### „Kangxin“

Grandinė: .....ALP-50-52S  
 Kreipiančioji juosta: .....AP14-53-507P

#### Pavojus!

##### Triukšmas ir vibracija

Triukšmo ir vibracijos vertės pateiktos pagal EN 62841.

Garso slėgio lygis  $L_{pA}$  ..... 84,6 dB (A)  
 Nesaugumas  $K_{pA}$  ..... 3 dB  
 Garso galios lygis  $L_{WA}$  ..... 104,6 dB (A)  
 Nesaugumas  $K_{WA}$  ..... 2,55 dB  
 Garantuojamas garso galios lygis  $L_{WA}$  108 dB (A)

#### Nešiokite apsaugą nuo triukšmo.

Dėl triukšmo poveikio kyla pavojus prarasti klausą.

Bendros svyravimo vertės (trijų krypčių vektorių suma) pateiktos pagal EN 62841-1/EN 62841-4-1.

#### Rankena esant apkrovai

Priekinės rankenos svyravimo vertė  
 $a_h = 5,781 \text{ m/s}^2$   
 Galinės rankenos svyravimo vertė  
 $a_h = 4,039 \text{ m/s}^2$   
 Nestabilumas  $K = 1,5 \text{ m/s}^2$

- Nurodytos svyravimo ir triukšmo emisijos vertės buvo išmatuotos taikant standartizuotą bandymo metodą ir gali būti naudojamos norint palyginti vieną elektros įrankį su kitu.
- Nurodytos svyravimo ir triukšmo emisijos vertės taip pat gali būti naudojamos norint preliminariai įvertinti apkrovą.

#### Įspėjimas.

- Dirbant elektros prietaisu, nurodytos svyravimo ir triukšmo emisijos vertės gali skirtis nuo nurodytų verčių. Tai priklauso nuo elektros prietaiso naudojimo būdo, ypač nuo naudojamo ruošinio rūšies.
- Pasistenkite, kad vibracijos ir triukšmo keliamą apkrovą būtų kuo mažesnė. Pavydinės vibracijos keliamos apkrovos priemonės yra pirštinių dėvėjimas, naudojant įrankį, ir darbo laiko ribojimas. Šiuo atveju reikia atsižvelgti į visus eksploataavimo ciklo etapus (pvz., laiką, kai elektros prietaisas yra išjungtas, ir į laiką, kai jis nors ir įjungtas, tačiau veikia be apkrovos).

#### Iki minimumo sumažinkite garsą ir vibraciją!

- Naudokite tik nepriekaištingos būklės prietaisą.
- Reguliariai valykite ir prižiūrėkite prietaisą.
- Savo darbo metodus pritaikykite pagal prietaisą.
- Pernelyg neapkraukite prietaiso.
- Prireikus prietaisą patikrinkite.
- Išjunkite prietaisą, jeigu jo nebenaudojate.
- Mūvėkite pirštines.

#### 5. Paruošimas darbui

Prieš įjungdami įsitinkinkite, kad prietaiso duomenų lentelės informacija sutampa su tinklo duomenimis.

#### Prieš reguliuodami prietaisą, visada ištraukite kištuką.

**Dėmesio!** Grandininį pjūklą prie elektros tinklo prijunkite tik tada, kai jis bus visiškai sumontuotas ir kai bus nustatytas grandinės įtempimas. Dirbdami su grandininio pjūklu, visada mūvėkite apsauginėmis pirštinėmis – nesusižalosite.

#### 5.1. Pjūklo juostos ir grandinės sumontavimas

- Visas dalis atsargiai išpakuokite ir patikrinkite, ar nieko netrūksta (2-3 pav.).



- Atsukite grandininio rato gaubto tvirtinimo varžtą (4 pav.).
- Nuimkite grandininio rato gaubtą (5 pav.).
- Grandinę įstatykite į pjūklo juostos griovelį (6 pav. / A padėtis).
- Parodyta, kaip juostą ir grandinę įstatyti į grandininį pjūklą (6 pav.). Grandinę uždėkite ant krumpliaračio (6 pav. / B padėtis).
- Uždėkite grandininio rato gaubtą ir priveržkite jį tvirtinimo varžtu (7 pav.). Dėmesio! Tvirtinimo varžtą galutinai prisukite tik nustatę grandinės įtempimą (žr. 5.2 punktą).

### 5.2. Pjūklo grandinės įtempimas

**Dėmesio!** Prieš atlikdami patikrą ir nustatymo darbus, visada ištraukite tinklo kištuką. Dirbdami su grandininio pjūklu, visada mūvėkite apsauginėmis pirštinėmis – nesusižalosite.

- Keliais pasukimais atlaisvinkite grandininio rato gaubto tvirtinimo varžtą (4 pav.).
- Grandinę įtempkite grandinės įtempimo varžtu (8 pav.). Sukant į dešinę, grandinė įtempiama, sukant į kairę, atlaisvinama. Pjūklo grandinė yra teisingai įtempta tada, kai per juostos vidurį ją galima pakelti apie 3–4 mm (9 pav.).
- Prisukite grandininio rato gaubto tvirtinimo varžtą (7 pav.).

**Dėmesio!** Visi grandinės nareliai turi būti pjūklo juostos kreipimo griovelyje.

### Grandinės įtempimo nurodymai:

Norint užtikrinti saugų darbą, pjūklo grandinė turi būti teisingai įtempta. Ji optimaliai įtempta yra tada, kai pjūklo juostos viduryje grandinę galima pakelti apie 3–4 mm.

Kadangi pjūklo grandinė pjovimo metu įkaista ir dėl to pailgėja, kas 10 min. tikrinkite jos įtempimą ir prireikus ją sureguliuokite. Visų pirma tai taikoma naujoms pjūklo grandinėms. Baigę dirbti, pjūklo grandinę atlaisvinkite, nes atvėsusi ji sutrumpėja. Tokiu būdu jos nesugadinsite.

### 5.3. Pjūklo grandinės tepimas

**Dėmesio!** Prieš atlikdami patikrą ir nustatymo darbus, visada ištraukite tinklo kištuką. Dirbdami su grandininio pjūklu, visada mūvėkite apsauginėmis pirštinėmis – nesusižalosite.

**Dėmesio!** Draudžiama naudoti be pjūklo grandinės alyvos grandinę! Pjūklo grandinė suges, jeigu grandininio pjūklu bus dirbama be grandinės alyvos ar kai alyvos kiekis bus žemiau minimalios ribos (10 pav. / B padėtis)!

### Dėmesio! Atkreipti dėmesį į temperatūrą:

Skirtingos aplinkos temperatūros reikalauja labai skirtingo klampumo tepimo priemonių. Kai temperatūra žema, reikės skystų alyvų (mažas klampumas), kad pagamintumėte pakankamą tepimo priemonės plėvelę. Jei tą pačią alyvą naudosite vasarą, vien dėl aukštesnių temperatūrų ji taptų dar skystesnė. Dėl to suplyštų tepimo priemonės plėvelė, grandinė perkaistų ir sugestų. Be to, tepimo alyva dega ir be reikalo išmetamos žalingos medžiagos.

### Alyvos bako pripildymas:

- Pjūklo grandinę pastatykite ant lygaus paviršiaus.
- Alyvos bako dangtį (10 pav. / A padėtis) nuvalykite ir tada jį atidarykite.
- Į baką pripilkite pjūklo grandinės tepalo. Nepamirškite, kad į baką patekęs purvas užkimš alyvos purkštuką.
- Alyvos bako dangtį uždarykite.

## 6. Darbas

### 6.1. Prijungimas prie elektros tiekimo šaltinio

- Tinklo kabelį prijunkite prie tinkamo ilginimo kabelio. Nepamirškite, kad ilginimo kabelis turi tikti grandininio pjūklo galingumui.
- Kaip parodyta 12 pav., ilginimo kabelį apsaugokite nuo tempimo jėgų ir netyčinio ištraukimo.
- Ilginimo kabelį įjunkite į pagal reikalavimus įrengtą kištukinį lizdą su apsauginiu kontaktu.

Rekomenduojame naudoti signalinių spalvų kabelį (raudoną ar geltoną). Dėl to sumažėja pavojus juos netyčia sugadinti grandininio pjūklu.

### 6.2 Įjungimas / išjungimas

#### Įjungimas

- Kaip parodyta 13 pav., grandininį pjūklą už rankenų laikykite abiem rankomis (nykščiai po rankena).
- Nuspauskite ir laikykite įjungimo blokuotę (1 pav. / 5 padėtis).
- Grandininį pjūklą įjunkite įjungimo/išjungimo jungikliu. Dabar įjungimo blokuotę galite atleisti.

#### Išjungimas

Atleiskite įjungimo / išjungimo jungiklį (1 pav. / 6 padėtis).

Integruotas stabdys greitai sustabdo veikiantį grandininį pjūklą. Nutraukę darbą, visada ištraukite tinklo kištuką.

**Dėmesio!** Pjūklą neškite paėmę tik už priekinės rankenos! Jei prijungtą pjūklą nešite paėmę tik už galinės rankenos su jungimo elementais, gali nutikti, kad netyčia vienu metu įjungsite įjungimo blokuotę ir įjungimo/išjungimo jungiklį, ir grandininis pjūklas pradės veikti.

### 6.3. Apsauginiai įtaisai

#### Variklio stabdys

Variklis grandinės pjūklą sustabdo vos tik atleidus įjungimo / išjungimo jungiklį (1 pav. / 6 padėtis) arba nutrūkus elektros tiekimui. Dėl to gerokai sumažėja sužalojimo pavojus, kurį kelia iš inercijos veikianti grandinė.

#### Grandinės stabdys

Grandinės stabdys – apsauginis mechanizmas, kuris įjungiamas priekine rankų apsauga (1 pav. / 2 padėtis). Jei dėl atatrakos grandininis pjūklas atmetamas atgal, suveikia grandinės stabdys ir pjūklo grandinė sustoja greičiau nei per 0,1 sekundės.

Reguliariai tikrinkite, kaip veikia grandinės stabdys. Atverskite rankų apsaugą (1 pav. / 2 padėtis) ir trumpam įjunkite grandininį pjūklą. Pjūklo grandinė negali pradėti veikti.

Norėdami grandinės stabdį suaktyvinti, priekinę rankų apsaugą (1 pav. / 2 padėtis) traukite atgal tol, kol ji užsifiksuos.

**Dėmesio!** Kai netinkamai veikia apsauginiai įtaisai, pjūklo nenaudokite.

Svarbių apsauginių įtaisų nebandykite remontuoti patys, kreipkitės į mūsų techninės priežiūros arba į panašias kvalifikuotas dirbtuves.

#### Rankų apsauga

Priekinė rankų apsauga (kartu ir grandinės stabdys) (1 pav. / 2 padėtis) ir galinė rankų apsauga (2 pav. / 14 padėtis) apsaugos pirštus nuo sužeidimų palietus pjūklo grandinę, jei ji dėl perkrovos nutrūktų.

## 7. Darbas su grandininio pjūklų

### 7.1. Pasiruošimas

Kad dirbtumėte saugiai, kiekvieną kartą prieš pradėdami dirbti patikrinkite toliau nurodytus punktus:

#### Grandininio pjūklo būklė

Prieš pradėdami dirbti, patikrinkite, ar nesugadintas pjūklo korpusas, tinklo kabelis, pjūklo grandinė ir juosta. Niekada nedirbkite su apgadintu prietaisu.

#### Alyvos talpykla

Alyvos talpyklos pripildymo lygis. Taip pat ir dirbdami tikrinkite, ar visada pakanka alyvos. Kad nesugadintumėte pjūklo, juo nedirbkite, jei alyvos nėra arba jei jos kiekis yra žemiau minimalios ribos (10 pav. / B padėtis). Vieno pripildymo pakanka 15 min. pjovimui priklausomai nuo pertraukų ir apkrovos.

#### Pjūklo grandinė

Pjūklo grandinės įtempimas, ašmenų būklė. Juo pjūklo grandinė aštresnė, tuo lengviau dirbti grandininio pjūklu. Tas pats galioja grandinės įtempimui. Taip pat ir darbo metu kas 10 min. tikrinkite, ar grandinė gerai įtempta, – būsite saugesni! Ypač naujos pjūklo grandinės yra linkusios išsitempti.

#### Grandinės stabdys

Remdamiesi skyriumi „Apsauginiai įtaisai“, patikrinkite, kaip veikia grandinės stabdys, ir jį suaktyvinkite.

#### Apsauginiai rūbai

Būtinai nešiokite tinkamus, prigludusius apsauginius drabužius, pvz., pjovimui atsparias kelnes, pirštines, apsiaukite apsauginius batus.

#### Apsauga nuo triukšmo ir apsauginiai akiniai.

Kirsdami medžius ir dirbdami miške, būtinai nešiokite apsauginį šalną su integruota apsauga nuo triukšmo ir veido apsauga. Ji apsaugo nuo krentančių ir atšokančių šakų.

## 7.2. Paaiškinimas, kaip teisingai elgtis atliekant pagrindinius darbus

### Medžio kirtimas (14–17 pav.)

Jei vienu metu pjauna ir kerta du ar daugiau asmenų, atstumas tarp kertančių ir pjaunančių asmenų turėtų būti ne mažiau kaip du kartus didesnis už kertamo medžio aukštį (14 pav.). Kertant medžius reikia nepamiršti, kad nekiltų grėsmė kitiems asmenims, virstantys medžiai nekludytų elektros tiekimo linijų ir nepadarytų kitos materialinės žalos. Jei medis kludytų elektros tiekimo liniją, apie tai nedelsiant reikia pranešti atsakingai elektros energijos tiekimo įmonei. Dirbdamas šlaite, grandininio pjūklų dirbantis asmuo turi stovėti aukščiau kertamo medžio, nes nukirstas medis gali nuriedėti ar nuslysti į pakalnę (15 pav.).

Prieš kertant reikia numatyti pabėgimo kelią ir prireikus nuo jo pašalinti kliūtis. Pabėgimo kelias turi eiti nuo numatytos kritimo linijos įstrižai atgal taip, kaip parodyta 16 pav. (A = pavojaus zona, B= kritimo kryptis, C = pabėgimo zona). Prieš kertant, žinoma, reikia atsižvelgti į medžio palinkimą, didesnių šakų padėtį ir vėjo kryptį, kad būtų galima įvertinti medžio virtimo kryptį. Nuo medžio reikia pašalinti purvą, akmenis, atsilupusias žieves, vinis, apkabas ir viela.

### Įpjovimas (17 pav.)

Medžio virtimo kryptį dešiniajame kampe padarykite 1/3 medžio skersmens gylio įpjovą (A) taip, kaip parodyta 15 pav. Pirmiausia padarykite apatinę horizontalią įpjovą (1). Dėl to darant antrą įpjovą neužstrigs pjūklų grandinė ar juosta.

### Kirtimo įpjova (17 pav.)

Kirtimo įpjovą daryti mažiausiai 50 mm virš horizontalios įpjovos. Kirtimo įpjovą (B) daryti lygiagrečiai horizontaliai įpjovai. Kirtimo įpjovą padaryti tokio gylio, kad liktų tik tokia medžio dalis (kirtimo juosta) (D), kuri atliktų šarnyro funkciją. Nenujautus medžio dalis neleidžia medžiui pakrypti ir virsti neteisinga kryptimi. Neperpjaukite likusios medžio dalies. Kai atliekama kirtimo įpjova ir artėjama prie nenujautamos medžio dalies, medis pradeda virsti. Jei pasirodo, kad medis gali virsti ne ta kryptimi, kuria norima (C), ar linksta atgal ir pjūklų grandinė užstringa, nustokite pjauti, pjūviui atverti ir medžiui pakreipti norima virtimo kryptimi naudokite medinius, plastikinius ar aliumininis kaiščius.

Kai medis pradeda virsti, grandininį pjūklą ištraukite, išjunkite, padėkite į šalį ir pabėgimo keliu palikite pavojingą zoną. Atkreipkite dėmesį į

krentančias šakas ir neužkliūkite.

### Šakų genėjimas

Šakų genėjimas – šakų atskyrimas nuo nukirsto medžio. Genint didesnes, žemyn nulinkusias šakas, laikančias medį, pirmiausiai perpjauti kamieną ir tik tada genėti šakas. Mažesnes šakas pjauti taip, kaip parodyta 18 pav. (A = pjovimo kryptis genint šakas, B = laikyti toliau nuo žemės! Remiančių šakų nepjauti tol, kol nesupjaustytas kamienas) pjauti iš apačios į viršų vienu pjūviu. Prispaustas šakas reiktų pjauti iš apačios į viršų, kad neužstrigtų pjūklas.

### Rąstų pjaustymas

Rąstų pjaustymas – nukirsto medžio kamieno pjaustymas dalimis. Atkreipkite dėmesį į savo saugią padėtį ir tolygų savo kūno svorio paskirstymą ant abiejų kojų. Jei galima, kamieną reiktų paremti šakomis, sijomis ar kaiščiais. Laikykitės lengvo pjovimo paprastų nurodymų. Jei medžio kamienas tolygiai guli visu ilgiu, kaip parodyta 19 pav., pradėdama pjaustyti nuo viršaus. Nepjaukite į žemę.

Jei medžio kamienas guli vienu galu, kaip parodyta 20 pav., pirmiausia 1/3 kamieno skersmens įpjauti iš apačios (A), kad išvengtumėte skiedrų. Antrą pjūvį atlikti iš viršaus (2/3 skersmens) pirmo pjūvio aukštyje (B) (kad neužstrigtų).

Jei medžio kamienas guli ant abiejų galų, kaip parodyta 21 pav., pirmiausia 1/3 kamieno skersmens reikia įpjauti iš viršaus, kad išvengtumėte skiedrų (A). Antrą pjūvį atlikti iš apačios (2/3 skersmens) pirmo pjūvio aukštyje (B) (kad neužstrigtų).

Dirbant šlaite visada stovėti aukščiau medžio kamieno taip, kaip parodyta 15 pav. Kad perpjovimo momentu išlaikytumėte kontrolę, pjūvio pabaigoje mažiau spauskite tvirtai, laikydamiesi už grandininio pjūklų rankenų. Pjūklų grandinė negali paliesti žemės. Baigę pjauti, palaukite tol, kol nustos veikti pjūklų grandinė, tada ištraukite grandininį pjūklą. Pereidami nuo medžio prie medžio, visada išjunkite grandininio pjūklų variklį.

### 7.3. Atatranka

Atatranka vadinamas staigus veikiančio grandininio pjūklo smūgis į viršų ir atgal. Atatrankos priežastis dažniausiai būna ruošinio palietimas pjūklo juostos galu arba pjūklo grandinės užstrigimas.

Atatranka metu tiesiogiai veikia didelės jėgos. Todėl grandininis pjūklas dažniausiai sureaguoja nekontroliuojamai. Įvykus atatrakai, kyla pavojus, kad bus sunkiai sužeistas dirbantis asmuo ar aplink esantys asmenys. Ypač didelis atatrankos pavojus iškyla atliekant šoninius, įstrižinius ir išilginius pjūvius, nes tada negalima naudoti krumplinės atramos. Todėl esant galimybei venkite tokių pjūvių ir dirbkite ypač atidžiai, jei jų išvengti neįmanoma!

Didžiausias atatrankos pavojus kyla tada, kai pjaunate pjūklo juosto galu, nes ten keliamoji jėga yra stipriausia (22 pav.). Todėl pjūklą visada nustatykite kuo plokščiau ir arčiau krumplinės atramos (23 pav.).

#### Dėmesio!

- Atkreipkite dėmesį, kad grandinė būtų tinkamai įtempta!
- Dirbkite tik su nepriekaištingos būklės grandininiais pjūklais!
- Dirbkite tik su pagal reikalavimus pagალąsta pjūklo grandine!
- Pjūklo nenešiokite aukščiau pečių!
- Niekada nepjaukite pjūklo juostos viršutiniu kraštu arba galu!
- Grandininį pjūklą visada laikykite abiem rankomis!
- Jei galima, kaip pakėlimo tašką visada naudokite krumplinę atramą.

#### Prispaustos medienos pjaustymas

Prispaustą medieną reikia labai atsargiai pjaustyti! Prispausta mediena, kuri išlaisvinama supjaustyta, kartais reaguoja visiškai nekontroliuojamai. Dėl to kyla pavojus sunkiai su(s)žaloti ar mirti (24–26 pav.).

Tokių darbus gali atlikti tik mokyti specialistai.

### 8. Tinklo kabelio pakeitimas

Jei pažeidžiamas šio prietaiso tinklo kabelis, kad būtų išvengta grėsmės, jį pakeisti turi gamintojas arba jo klientų aptarnavimo servisas, arba kitas kvalifikuotas asmuo.

### 9. Valymas, techninė priežiūra ir atsarginių detalių užsakymas

#### Dėmesio!

- Prieš kiekvieną valymą iš tinklo ištraukite kištuką.
- Valydami prietaiso nepamarkinkite į vandenį ar kitus skysčius.

#### 9.1. Valymas

- Spaustu oru ar šepetiais reguliariai valykite įtempimo mechanizmą. Nevalykite įrankiais.
- Rankenos negali būti riebaluotos, kad visada tvirtai už jų galėtumėte laikytis.
- Prireikus prietaisą valykite drėgna šluoste ir, jei reikia, švelnia plovimo priemone.
- Jei grandininio pjūklu nedirbama ilgesnį laiką, iš bako išleiskite grandinės alyvą. Pjūklo grandinę ir juostą trumpam įdėkite į alyvos vonelę ir tada įvyniokite į alyva sudrėkintą popierių.

#### 9.2. Anglies šepetėliai

Pastebėjus per didelį kibirkščiavimą, anglies šepetėlius turi patikrinti elektrikas. Dėmesio! Anglies šepetėlius keisti gali tik elektrikas.

#### 9.3. Techninė priežiūra

##### Pjūklo grandinės ir juostos pakeitimas

Juostą reikia pakeisti, kai:

- nusidėvėjo juostos kreipimo griovelis,
- pažeistas ar nusidėvėjęs juostos krumpliaratis.

Laikykitės skyriuje „Pjūklo juostos ir grandinės sumontavimas“ aprašytos eigos!

##### Automatinio grandinės tepimo tikrinimas

Reguliariai tikrinkite, kaip veikia automatinis grandinės tepimas, kad ji neperkaistų ir pjūklo juosta ir grandinė nesugestų. Pjūklo juostos galą atremkite į lygų paviršių (lentą, nupjautą medžio dalį) ir įjunkite pjūklo grandinę.

Jei tokio veiksmo metu atsiranda padidėjusi alyvos žymė, vadinasi, automatinis grandinės tepimas veikia nepriekaištingai. Jei aiškiai nesimato alyvos žymės, atitinkamų nurodymų ieškokite skyriuje „Gedimų paieška“! Jei nepadedą ir nurodymai, kreipkitės į mūsų techninės priežiūros arba panašias kvalifikuotas dirbtuves.

**Dėmesio!** Nelieskite paviršiaus. Išlaikykite pakankamą saugų atstumą (apie 20 cm).

### Pjūklo grandinės galandimas

Grandininis pjūklas veiksmingai veikia tik tada, kai pjūklo grandinė yra geros būklės ir aštri. Tai sumažina ir atitranskos pavojų.

Pjūklo grandinę gali pagaldinti kiekvienas specializuotas prekybininkas. Pjūklo grandinės negaląskite patys tada, kai neturite tinkamo įrankio ir reikalingos patirties.

### 9.4. Atsarginių detalių užsakymas:

Užsakant atsargines detales reikėtų nurodyti tokius duomenis:

- prietaiso tipą,
- prietaiso prekės numerį,
- prietaiso identifikacinį numerį ir
- reikiamos atsarginės detalės numerį.

Dabartinės kainos ir naujausia informacija pateikta interneto svetainėje [www.isc-gmbh.info](http://www.isc-gmbh.info)

## 10. Aplinkosaugos / utilizavimo nurodymai

Prietaisą, kurio naudojimo laikotarpis pasibaigė, utilizuokite laikydamiesi reikalavimų. Kad išvengtumėte netinkamo naudojimo, atjunkite tinklo kabelį. Prietaiso neišmeskite kartu su buitinėmis atliekomis, bet laikydamiesi aplinkosaugos reikalavimų atiduokite elektros prietaisus surenkančiam punktui. Jūsų savivaldybė Jums mielai praneš adresus ir darbo laiką. Pakuotes ir nusidėvėjusius priedus irgi atiduokite į tokias atliekas surenkančius surinkimo punktus.

## 11. Laikymas

Prietaisą ir jo priedus laikyti tamsioje, sausoje, nešaltoje ir vaikams neprieinamoje vietoje. Geriausia laikyti 5–30 °C temperatūroje. Prietaisą laikyti originalioje pakuotėje.



Tik ES šalims

Elektros prietaisų neišmeskite kartu su buitinėmis atliekomis!

Remiantis ES elektros ir elektronikos atliekų direktyva 2002/96/EB ir jos perkėlimu į nacionalinę teisinę bazę, panaudotus elektros prietaisus reikia surinkti ir perdirbti nekenkiant aplinkai.

Perdirbimas - gražinimo alternatyva:

Elektros prietaiso savininkas įpareigotas negražinti pasirinktą prietaisą, bet tinkamai jį utilizuoti. Tuo tikslu elektros ir elektronikos atliekos gali būti perduotos atliekų tvarkymu užsiimančioms įmonėms, kurios jas utilizuoja remdamiesi nacionaliniu atliekų perdirbimo pramonės ir atliekų tvarkymo įstatymu. Šis reikalavimas netaikomas elektros prietaisuose panaudotiems priedams ir pagalbinėms priemonėms, kurių sudėtyje nėra elektros dalių.

Perspausdinimas ar bet koks visų gaminių dokumentų visas ar dalinis dauginimas leidžiamas tik gavus aiškų iSC GmbH leidimą.

Teisę atlikti techninius pakeitimus pasilikame sau

- Gaminys atitinka EN 61000-3-11 keliamus reikalavimus ir yra taikomos specialių prijungimų sąlygos. Tai reiškia, kad draudžiama naudoti prie bet kurių pasirinktų prijungimo taškų.
- Kai prietaisas naudojamas esant nepalankiam tinklo režimui, gali kuriam laikui pradėti svyruoti įtampa.
- Gaminys skirtas naudoti tik tokiems prijungimo taškams, kurie a) neviršija maksimaliai leistino tinklo impedanso  $Z_{sys} = 0,3 \Omega$  arba, b) kurių tinklo pastovios srovės apkrova siekia mažiausiai 100 A kiekvienai fazei.
- Kaip naudotojas, Jūs turite užtikrinti, kad Jūsų prijungimo taškas, į kurį norėtumėte jungti savo gaminį, atitiktų vieną iš minėtų reikalavimų a) arba b), jeigu reikia pasikonsultuokite su savo energiją tiekiančia bendrove.

## 12. Gedimų paieška

### ⚠ Atsargiai!

Prieš pradėdami ieškoti gedimų, prietaisą išjunkite ir iš tinklo ištraukite kištuką.

Toliau esančioje lentelėje nurodyti gedimų požymiai ir aprašymai, kaip juos galima pašalinti, jei kartais Jūsų mašina sugestų. Jei problemos negalėsite nustatyti ir pašalinti, kreipkitės į savo techninės priežiūros dirbtuves

Priežastis	Gedimas	Sprendimo būdas
Neveikia grandininis pjūklas	<ul style="list-style-type: none"> <li>- Suveikė atatrunkos stabdys</li> <li>- Netiekama elektra</li> <li>- Sugedęs kištukinis lizdas</li> <li>- Sugadintas srovės ilginimo kabelis</li> <li>- Sugedęs saugiklis</li> </ul>	<ul style="list-style-type: none"> <li>- Atgal į pradinę padėtį atstatyti rankų apsaugą</li> <li>- Patikrinti elektros tiekimą</li> <li>- Išbandyti kitus srovės šaltinius, jei reikia, pakeisti</li> <li>- Kabelį patikrinti, jei reikia, pakeisti</li> <li>- Saugiklį pakeisti</li> </ul>
Grandininis pjūklas veikia su pertrūkiais	<ul style="list-style-type: none"> <li>- Sugadintas srovės kabelis</li> <li>- Blogas išorinis kontaktas</li> <li>- Blogas vidinis kontaktas</li> <li>- Sugedęs įjungimo / išjungimo jungiklis</li> </ul>	<ul style="list-style-type: none"> <li>- Kreiptis į specializuotas dirbtuves</li> <li>- Kreiptis į specializuotas dirbtuves</li> <li>- Kreiptis į specializuotas dirbtuves</li> <li>- Kreiptis į specializuotas dirbtuves</li> </ul>
Sausa pjūklo grandinė	<ul style="list-style-type: none"> <li>- Tuščias alyvos bakas</li> <li>- Užsikimšusi alyvos bako dangčio ventiliavimo anga</li> <li>- Užsikimšęs alyvos išbėgimo kanalas</li> </ul>	<ul style="list-style-type: none"> <li>- Įpilti alyvos</li> <li>- Išvalyti alyvos bako kamštį</li> <li>- Atkimšti alyvos išbėgimo kanalą</li> </ul>
Neveikia grandinės stabdys	<ul style="list-style-type: none"> <li>- Problema su priekinėje rankų apsaugoje esančiu jungimo mechanizmu</li> </ul>	<ul style="list-style-type: none"> <li>- Kreiptis į specializuotas dirbtuves</li> </ul>
Įkaitusi grandinė / juosta	<ul style="list-style-type: none"> <li>- Tuščias alyvos bakas</li> <li>- Užsikimšusi alyvos bako dangčio ventiliavimo anga</li> <li>- Užsikimšęs alyvos išbėgimo kanalas</li> <li>- Atšipusi grandinė</li> </ul>	<ul style="list-style-type: none"> <li>- Įpilti alyvos</li> <li>- Išvalyti alyvos bako kamštį</li> <li>- Atkimšti alyvos išbėgimo kanalą</li> <li>- Pagaląsti arba pakeisti grandinę</li> </ul>
Grandininis pjūklas pešioja, vibruoja arba blogai pjauna	<ul style="list-style-type: none"> <li>- Per laisva grandinė</li> <li>- Atšipusi grandinė</li> <li>- Nusidėvėjusi grandinė</li> <li>- Pjūklo dantys nukreipti neteisinga kryptimi</li> </ul>	<ul style="list-style-type: none"> <li>- Sureguliuoti grandinės įtempimą</li> <li>- Pagaląsti arba pakeisti grandinę</li> <li>- Pakeisti grandinę</li> <li>- Iš naujo sumontuoti pjūklo grandinę, pjūklo dantis nukreipiant teisinga kryptimi</li> </ul>

## Aptarnavimo informacija

Mes palaikome santykius visose šalyse, kurios nurodytos garantiniame dokumente. Kompetentingi aptarnavimo partnerių kontaktai yra pateikti garantinio dokumento kontaktuose. Jie yra Jūsų paslaugoms atliekant remontą, keičiant atsargines ir nusidėvėjusias dalis arba prireikus darbinių medžiagų.

Reikia atsižvelgti į tai, kad atitinkamos šio produkto detalės priklausomai nuo naudojimo arba natūraliai nusidėvi, arba yra reikalingos kaip darbinė medžiaga.

Kategorija	Pavyzdys
Besidėvinčios detalės*	Pjūklo juosta, anglies šepetėliai
Naudojamos medžiagos / dalys*	Pjūklo grandinė
Detalių trūkumas	

\* netiekiamos kartu su prietaisu!

Esant defektui arba trūkumui, prašome gedimo atvejį registruoti internetu [www.isc-gmbh.info](http://www.isc-gmbh.info). Prašome gedimą aprašyti tiksliai ir atsakyti į bet kokiu atveju pateikiamus klausimus:

- Ar prietaisas veikė, ar jau iš pradžių buvo sugedęs?
- Ar prieš sugendant ką nors pastebėjote (gedimo simptomas)?
- Kokia, jūsų nuomone, prietaiso funkcija veikia netinkamai (pagrindinis simptomas)?  
Aprašykite netinkamai veikiančią funkciją.

## Garantinis dokumentas

Gerbiami pirkėjai, mūsų produktai yra prižiūrimi pagal griežtą kokybės kontrolę. Tačiau, jei šis prietaisas funkcionuotų netinkamai, labai dėl to apgailėstaujame ir prašome kreiptis į mūsų aptarnavimo tarnybą garantinėje kortelėje nurodytu adresu. Mielai pakonsultuosime Jus ir nurodytu techninės priežiūros skyriaus telefonu. Garantinių reikalavimų galiojimui taikomos sąlygos:

1. Šios garantinės sąlygos skirtos tik vartotojams, t. y. asmenims, kurie šį prietaisą nenaudos nei gamybiniais, nei kitais savarankiškais tikslais. Šios garantinės sąlygos reglamentuoja papildomas garantines paslaugas, kurias žemiau nurodytas gamintojas papildomai prie teisėtų garantijų suteikia savo naujo prietaiso pirkėjui. Ši garantija neturi įtakos teisėtiems garantinių paslaugų reikalavimams. Mūsų garantinio remonto darbai atliekami nemokamai.
2. Garantija suteikiama tik naujai įsigyto žemiau nurodyto gamintojo prietaiso defektams, kurie atsiranda dėl medžiagos arba gamintojo klaidos. Mums nusprendus tokie prietaiso defektai yra pašalinami arba pakeičiamas prietaisas.  
Įsidėmėkite, kad mūsų prietaisai dėl savo konstrukcijos nepritaikyti naudoti gamyboje, amatuose ar pramonėje. Todėl garantijos sutartis negalioja, jeigu garantiniu laikotarpiu prietaisas buvo naudojamas verslo, amatų arba pramonės įmonėse arba buvo naudojamas atliekant panašios apkrovos darbus.
3. Garantijos nesuteikiame:
  - Prietaiso gedimams, kurie atsiranda neatsižvelgus į montavimo instrukciją arba dėl neprofesionalios instaliacijos, neatsižvelgus į naudojimo instrukciją (pvz., prijungus prie netinkamos įtampos arba srovės) arba į techninės priežiūros ir saugos potvarkius, arba naudojant prietaisą nenormaliomis aplinkos sąlygomis, arba esant per mažai priežiūrai ir nepakankamai techninei priežiūrai.
  - Prietaiso gedimams, kurie atsirado dėl neleistino arba netinkamo naudojimo (pvz., per daug apkraunant prietaisą arba naudojant neleistinus darbo įrankius ar reikmenis), dėl į prietaisą patekusių svetimkūnių (pvz., smėlio, akmenų arba dulkių, transportavimo pažeidimų), naudojant jėgą arba dėl kitų poveikių (pvz., gedimas nukritus ant žemės).
  - Prietaiso gedimams arba jo dalims, susijusiems su naudojimo nulemtu, įprastu ir kitu natūraliu dėvėjimusi.
4. Garantija galioja 60 mėnesius ir prasideda nuo prietaiso įsigijimo dienos. Atpažinus defektą, garantiniai reikalavimai turi būti pateikti per dvi savaites prieš pasibaigiant garantiniam laikotarpiui. Pasibaigus garantiniam laikotarpiui, garantiniai reikalavimai nebepriimami. Atlikus remontą arba pakeitus prietaisą, garantinis laikotarpis nei prasitęs, nei suteikiama prietaisui arba galbūt pakeistoms atsarginėms dalims nauja garantija. Tai galioja naudojantis ir technine priežiūra darbo vietoje.
5. Norėdami pateikti garantinį reikalavimą, užregistruokite sugedusį prietaisą svetainėje: [www.isc-gmbh.info](http://www.isc-gmbh.info). Išsaugokite pirkimo kvitą arba kitą naujo prietaiso pirkimo dokumentą. Prietaisams kurie pateikiami be atitinkamų dokumentų arba be etiketės, garantija nesuteikiama dėl klasifikavimo trūkumo. Jei mūsų garantija apima prietaiso gedimą, Jums bus nedelsiant grąžintas suremontuotas arba naujas prietaisas.

Savaime suprantama už atitinkamą kainą mielai sutaisysime prietaisą, jeigu jo gedimui nėra suteikiama garantija arba garantija jau pasibaigusi. Tuo tikslu prašome prietaisą atsiųsti mūsų aptarnavimo skyriaus adresu.

Pagal šios naudojimo instrukcijos aptarnavimo informaciją atkreipiame dėmesį dėl garantinių apribojimų, susijusių su nusidėvėjusiomis, darbinėmis ir trūkstamomis dalimis.





- D** Konformitätserklärung: Wir erklären Konformität gemäß EU-Richtlinie und Normen für Artikel
- GB** Declaration of conformity: We declare conformity in accordance with the EU directive and standards for article
- F** Déclaration de conformité : Nous déclarons la conformité conformément aux directives et normes UE pour l'article
- I** Dichiarazione di conformità: dichiariamo la conformità secondo la direttiva UE e le norme per l'articolo
- DK** Overensstemmelseserklæring: Vi attesterer overensstemmelse iht. EU-direktiv samt standarder for artikel
- S** Försäkran om överensstämmelse: Vi förklarar följande överensstämmelse enl. EU-direktiv och standarder för artikeln
- CZ** Prohlášení o shodě: Prohlašujeme shodu podle směrnice EU a norem pro výrobek
- SK** Vyhlásenie o zhode: Vyhlasujeme zhodu podľa smernice EÚ a noriem pre výrobok
- NL** Conformiteitsverklaring: wij verklaren conformiteit conform EU-richtlijn en normen voor artikel
- E** Declaración de conformidad: declaramos la conformidad a tenor de la directiva y normas de la UE para el artículo
- FIN** Standardinmukaisuus todistus: Me vakuutamme, että EU-direktiivin ja standardien vaatimukset täyttyvät tuotteelle
- SLO** IZJAVA O SKLADNOSTI potrjuje sledečo skladnost s smernico EU in standardi za izdelek
- H** Konformitási nyilatkozat: Az EU-irányvonal és normák szerinti konformitást jelentjük ki a cikkhez
- RO** Declarație de conformitate: Declaram conformitate conform directivei și normelor UE pentru articolul
- GR** Δήλωση συμμόρφωσης: Δηλώνουμε συμμόρφωση σύμφωνα με Οδηγία Εε και πρότυπα για τα προϊόντα
- P** Declaração de conformidade: Declaramos a conformidade de acordo com a diretiva CE e normas para o artigo
- HR** IZJAVA O SUKLADNOSTI potvrđuje sljedeću usklađenost prema smjernicama EU i normama za artikl
- BIH** IZJAVA O SUKLADNOSTI potvrđuje sljedeću usklađenost prema smjernicama EU i normama za artikl
- RS** DEKLARACIJA O USUGLAŠENOST potvrđuje sledeću usklađenost prema smernicama EZ i normama za artikl
- TR** Uygunluk Deklarasyonu: AB direktifi ve ürün standartları uyarınca uygunluğunu beyan ederiz
- RUS** Заявление о соответствии товара: Настоящим удостоверяется, что следующие продукты соответствуют директивам и нормам ЕС
- EE** Vastavusdeklaratsioon: Tõendame toote vastavust EL direktiivile ja standarditele
- LV** Atbilstības deklarācija: Mēs apliecinām atbilstību ES direktīvai un standartiem tālāk minētajām precēm
- LT** Atitikties deklaracija: deklaruojame, kad gaminytis atitinka ES direktyvą ir standartus
- PL** Deklaracja Zgodności - deklarujemy zgodność wymienionego poniziej artykułu z następującymi normami na podstawie dyrektywy EU
- BG** Декларация за съответствие: Ние декларираме съответствие на Директивите и нормите (ЕС) за изделия
- UKR** Декларація відповідності: ми заявляємо про відповідність згідно з Директивою ЄС та стандартами стосовно артикула
- MK** Izjava za soobraznost: Izjavуvаme soobraznost со регулативата и со нормите на EY за артикли
- N** Samsvarserklæring: Vi erklærer samsvar i henhold til EU-direktiv og standarder for artikkel
- IS** Samræmisýfirlýsing: Við útskúrdum samræmi við EU-reglugerð og stöðlum fyrir vörutegund

### Elektro-Kettensäge\* HEKE 18-35/1 (Hurricane)

- 2014/29/EU
- 2005/32/EC\_2009/125/EC
- (EU)2015/1188
- 2014/35/EU
- 2006/28/EC
- 2014/30/EU
- 2014/32/EU
- 2014/53/EU
- 2014/68/EU
- (EU)2016/426
- Notified Body:
- (EU)2016/425
- 2011/65/EU\_(EU)2015/863
- 2006/42/EC
- Annex IV
- Notified Body: TÜV SÜD Product Service GmbH;  
Ridlerstraße 65; 80339 München; Germany (0123)  
Reg. No.: M6A 024192 1996 Rev.00
- 2000/14/EC\_2005/88/EC
- Annex V
- Annex VI
- Noise: measured  $L_{WA}$  = 104,6 dB (A); guaranteed  $L_{WA}$  = 108 dB (A)  
 $P = 1,8$  kW;  $L/O = cm$
- Notified Body:
- 2012/46/EU\_(EU)2016/1628
- Emission No.:

Standard references: EN 62841-1; EN 62841-4-1; EN 62321  
EN 55014-1; EN 55014-2; EN 61000-3-2; EN 61000-3-11

ISC GmbH · Eschenstraße 6 · D-94405 Landau/lsar

Landau/lsar, den 18.10.2021

Andreas Weichselgartner/General-Manager

Tom Wei/Product-Management

First CE: 21  
Art.-No.: 45.017.11 I.-No.: 21021  
Subject to change without notice

Archive-File/Record: NAPR026611  
Documents registrar: Siegfried Roider  
Wiesenweg 22, D-94405 Landau/lsar

\* GB Electric chainsaw · F Tronçonneuse électrique · I Motosega elettrica · DK/N El-dreven kædesav · S Elektrisk kedjesåg · CZ Elektrická řetězová pila · SK Elektrická reťazová píla · NL Elektrische kettingzaag · E Motosierra eléctrica · FIN Sähkökäyttöinen ketjusaha · SLO Električna veržna žaga · H Elektromos-lánclűrész · RO Ferăstrău cu lanț electric · GR Ηλεκτρικό αλυσοπίριον · P Electro-serra · HR/BIH Električna lančana pila · RS Električna lančana testera · PL Elektryczna pila łańcuchowa · TR Elektrikli zincirli testere · RUS Электрическая цепочная пила · EE Elektriline kettsaag · LV Elektriskais ķēdes zāģis · LT Elektrinis grandininis pjūklas · BG Электрически веригнен трион · UKR Електрична ланцюгова пила · MK Електрична пила со ланец · NO Elektrisk kjedesag · IS Ralmagns-keðjuóg







EH 11/2021 (01)

