

Einhell

TE-TS 315 U

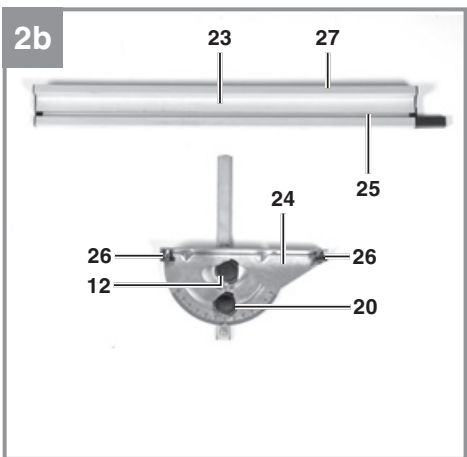
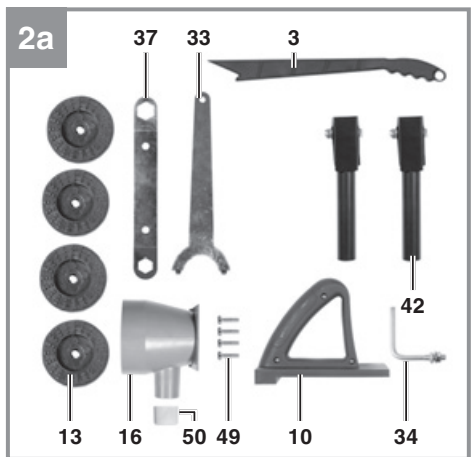
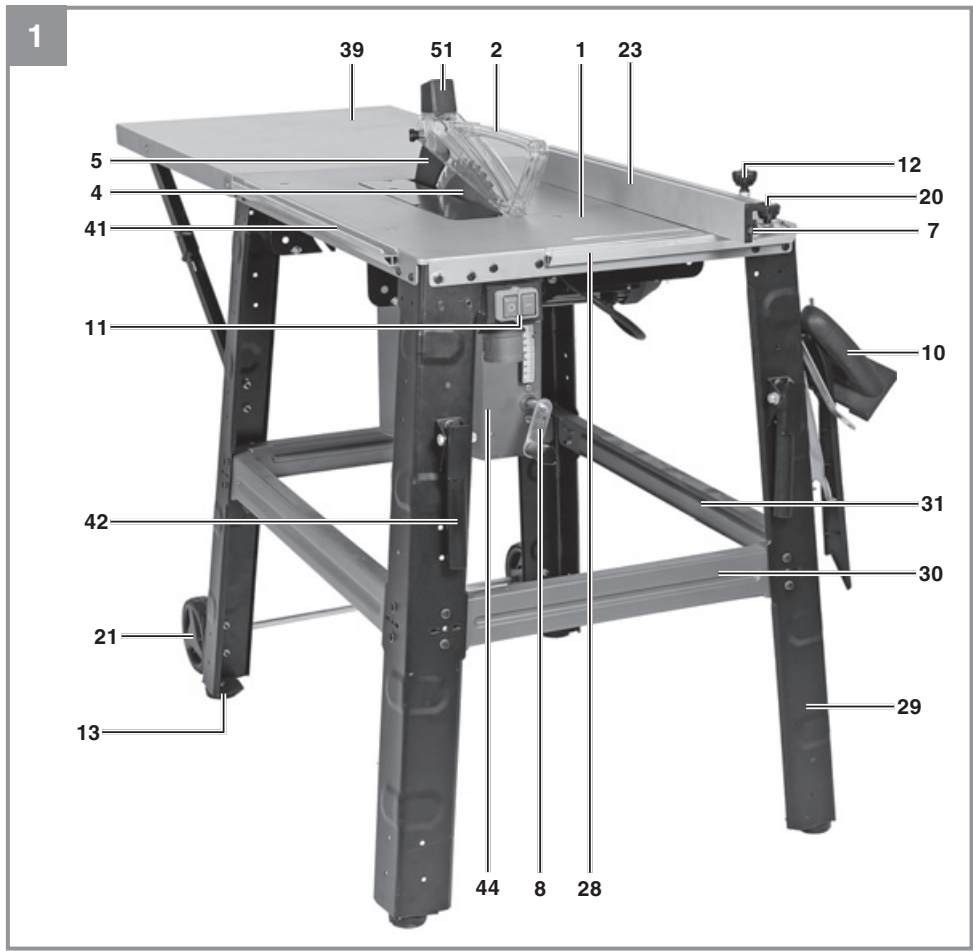
-
- D **Originalbetriebsanleitung**
Tischkreissäge
 - F **Instructions d'origine**
Scie circulaire à table
 - I **Istruzioni per l'uso originali**
Sega circolare da banco
 - NL **Originele handleiding**
Tafelcirkelzaag
 - E **Manual de instrucciones original**
Sierra circular de mesa
 - P **Manual de instruções original**
Serra circular de bancada

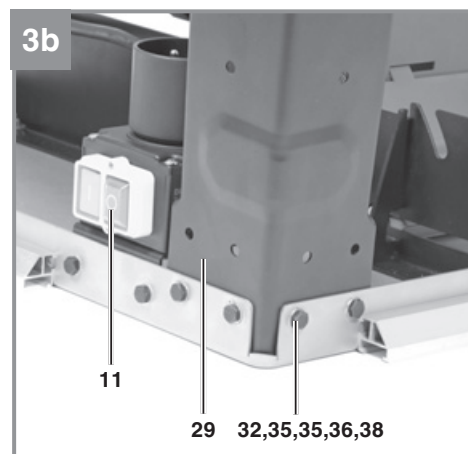
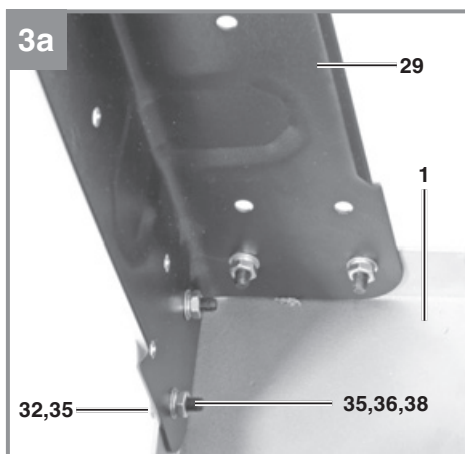
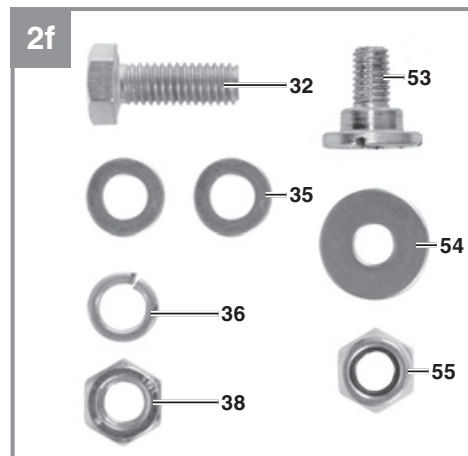
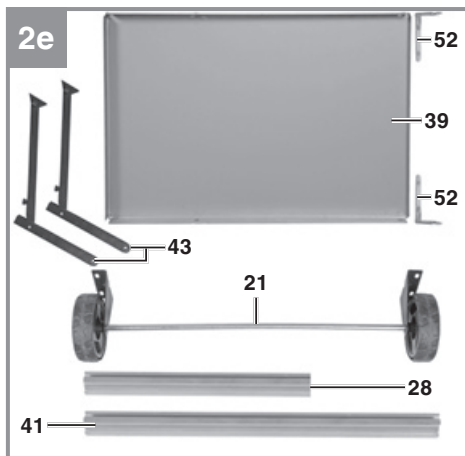
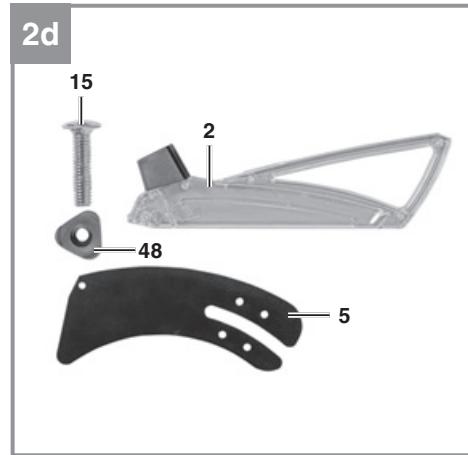
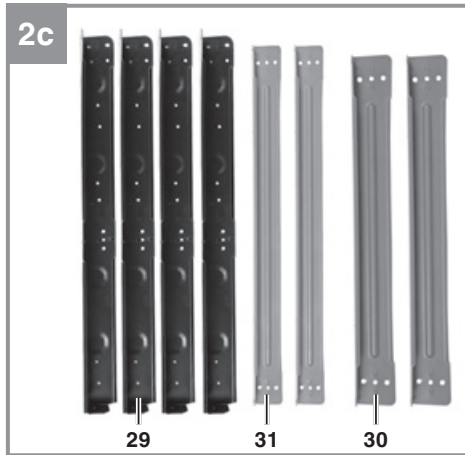


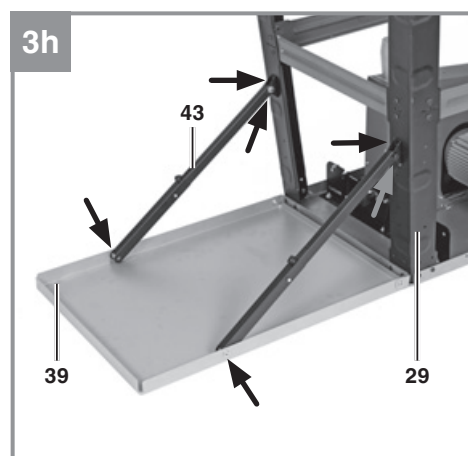
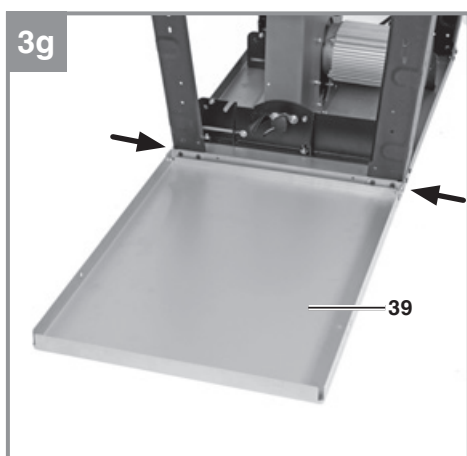
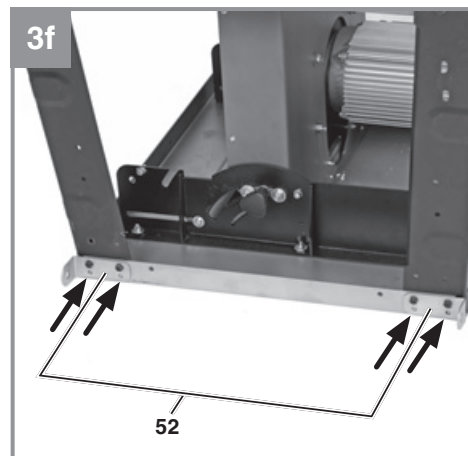
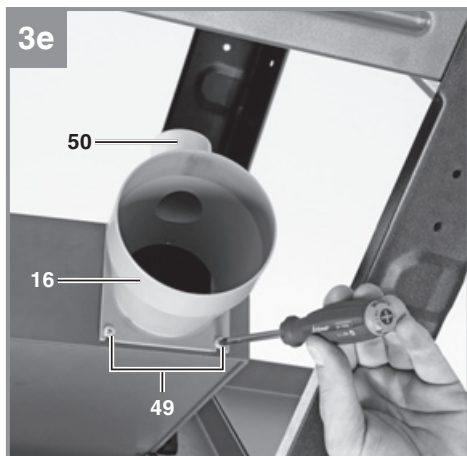
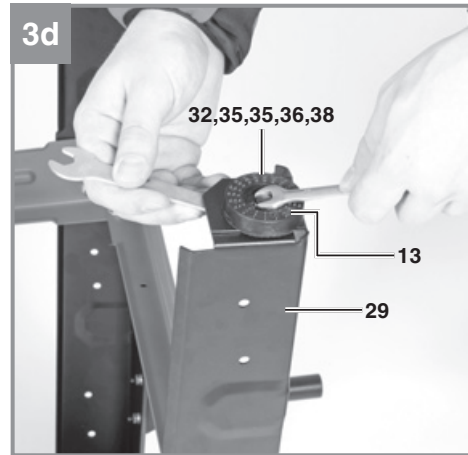
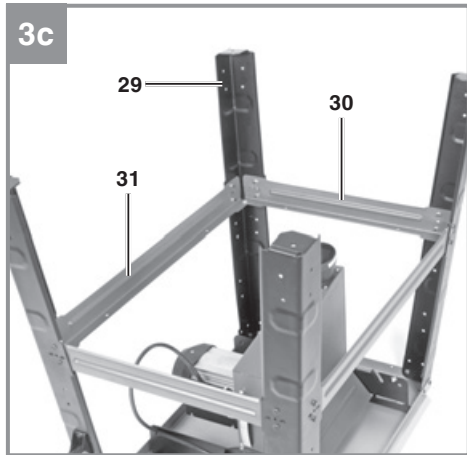
Art.-Nr.: 43.405.57

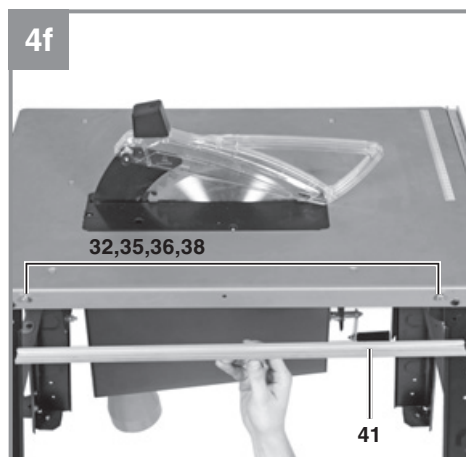
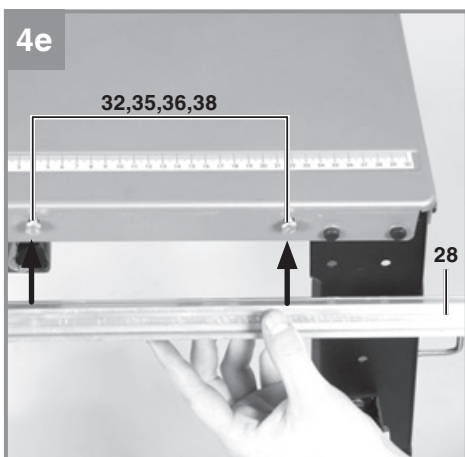
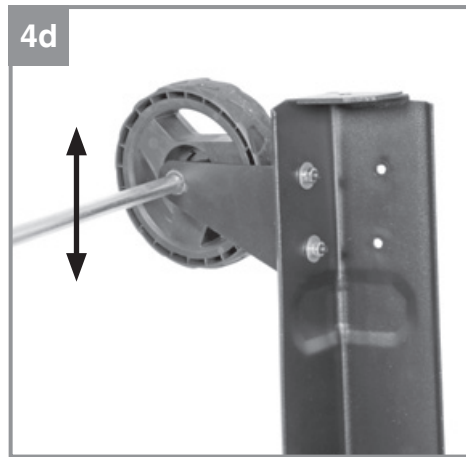
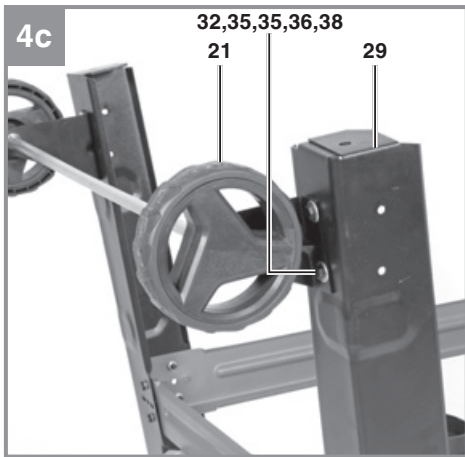
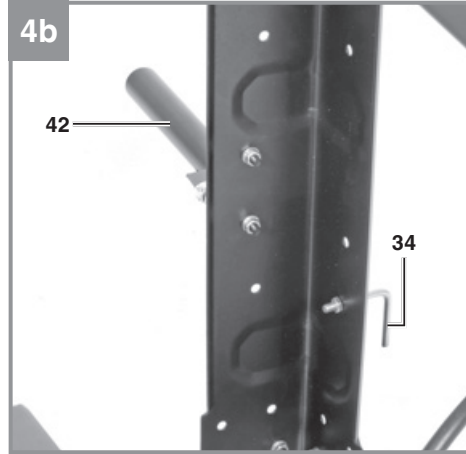
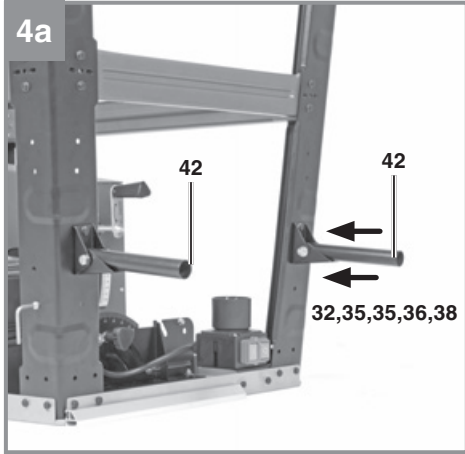


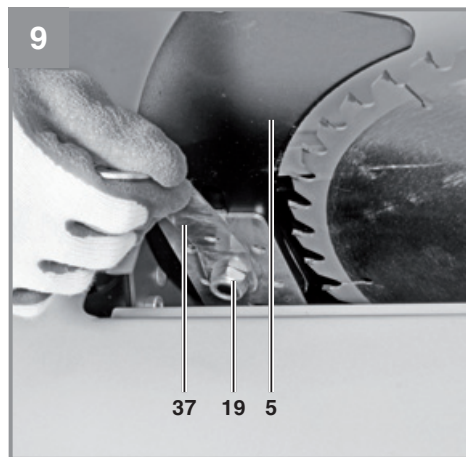
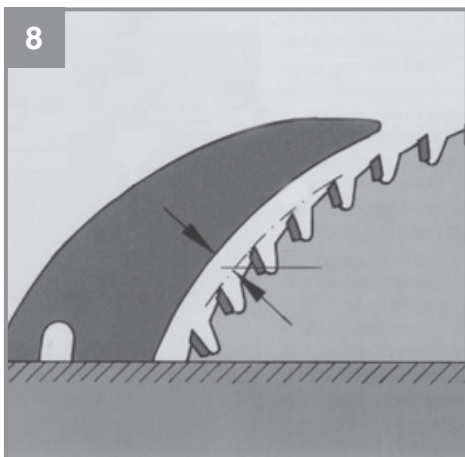
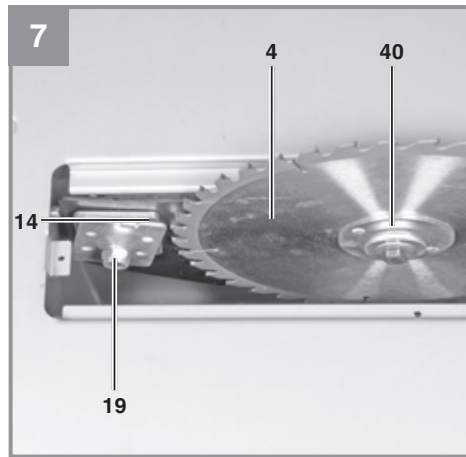
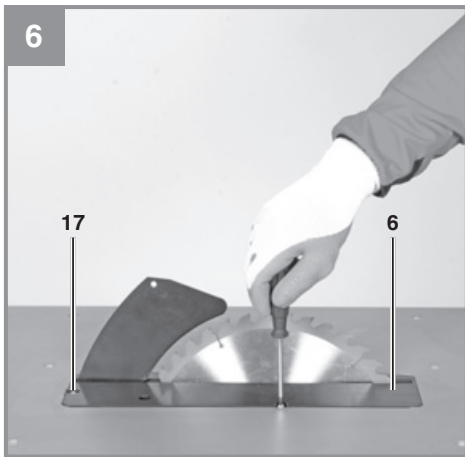
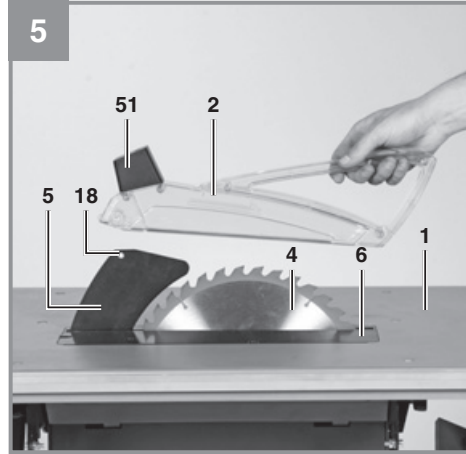
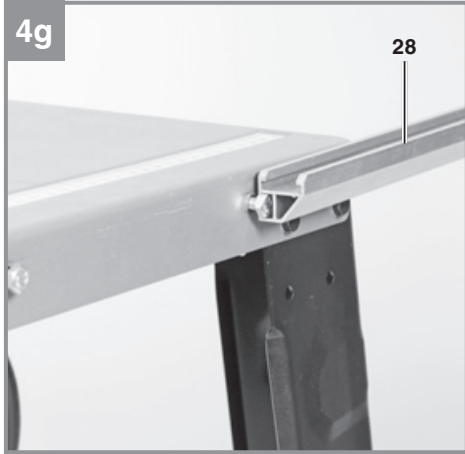
I.-Nr.: 11019

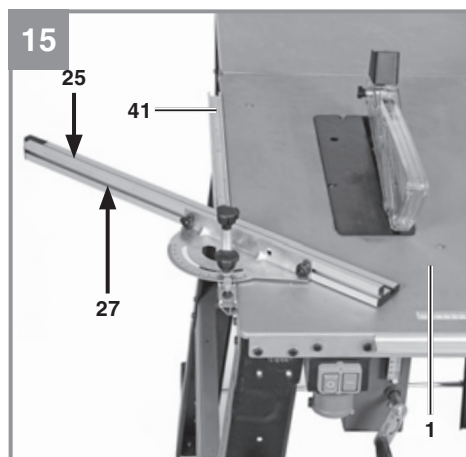
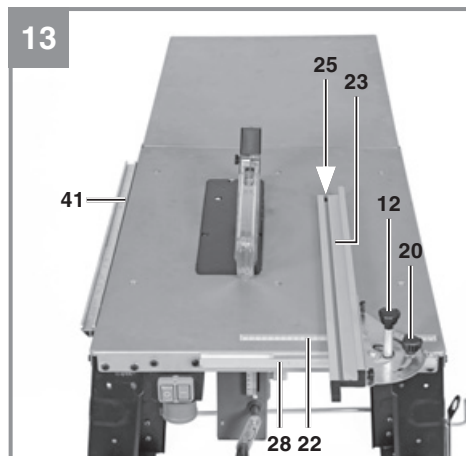
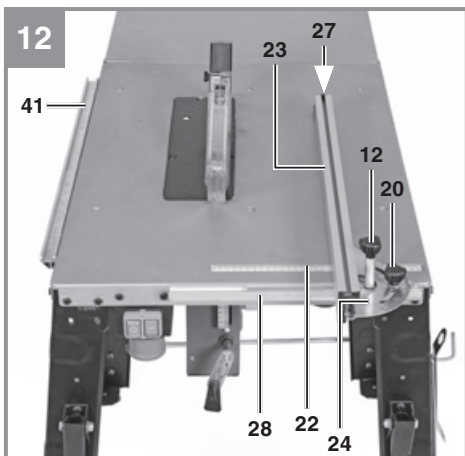
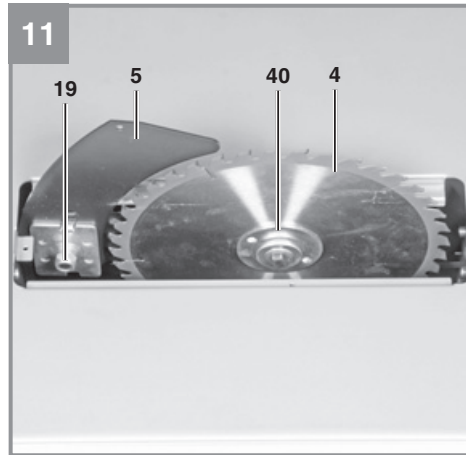
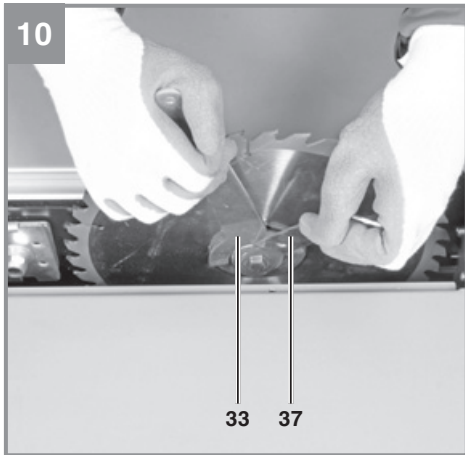


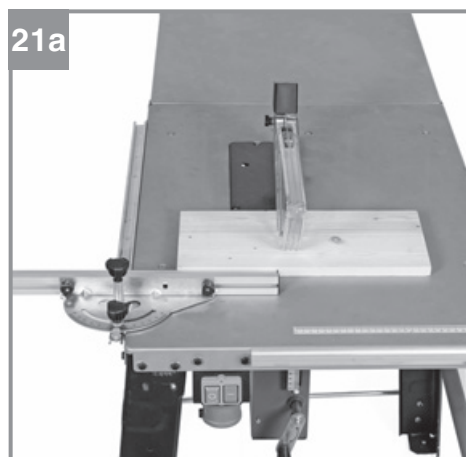
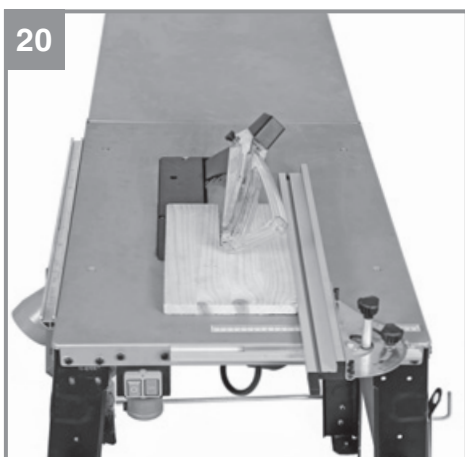
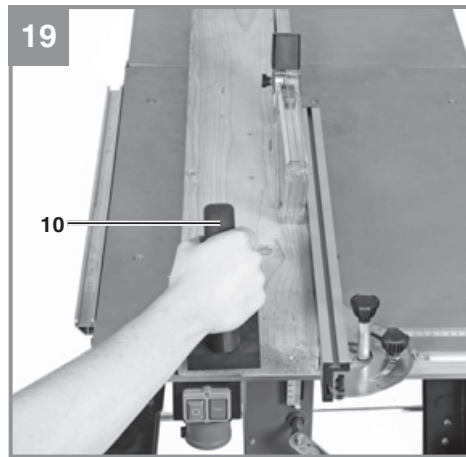
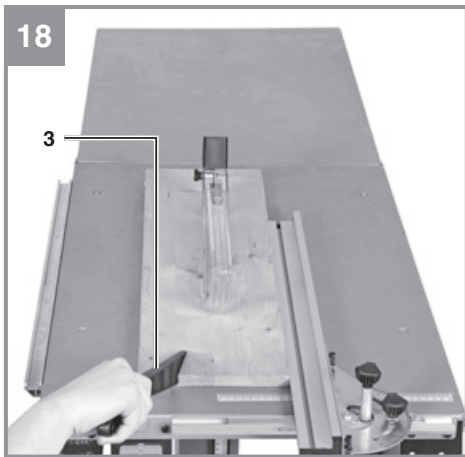
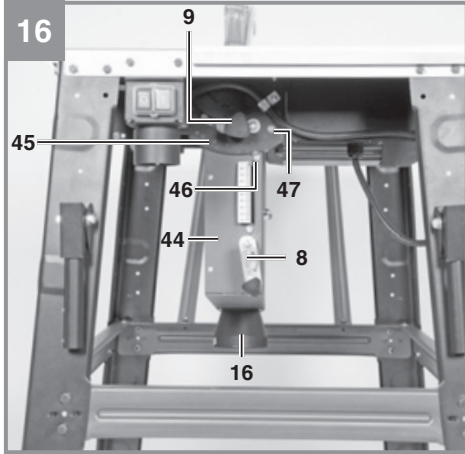


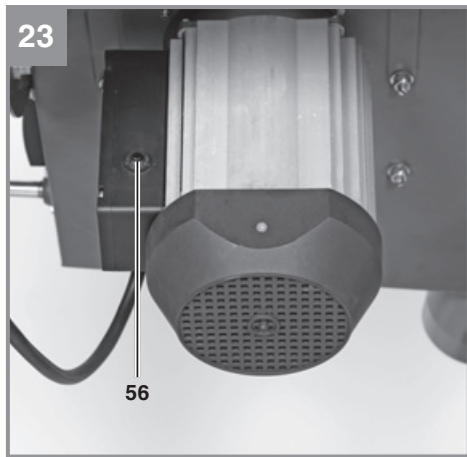
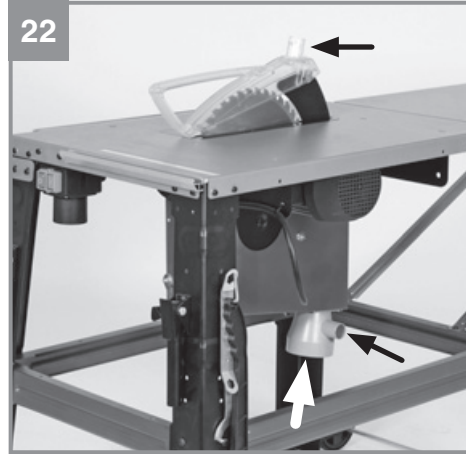
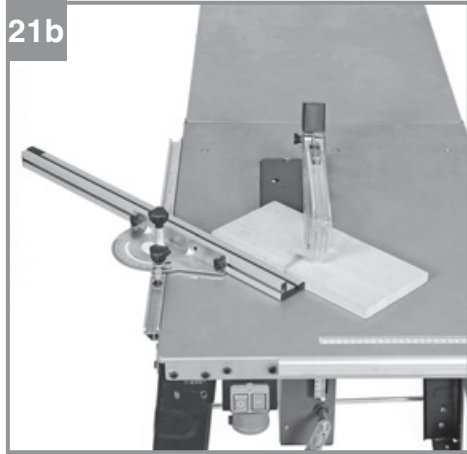


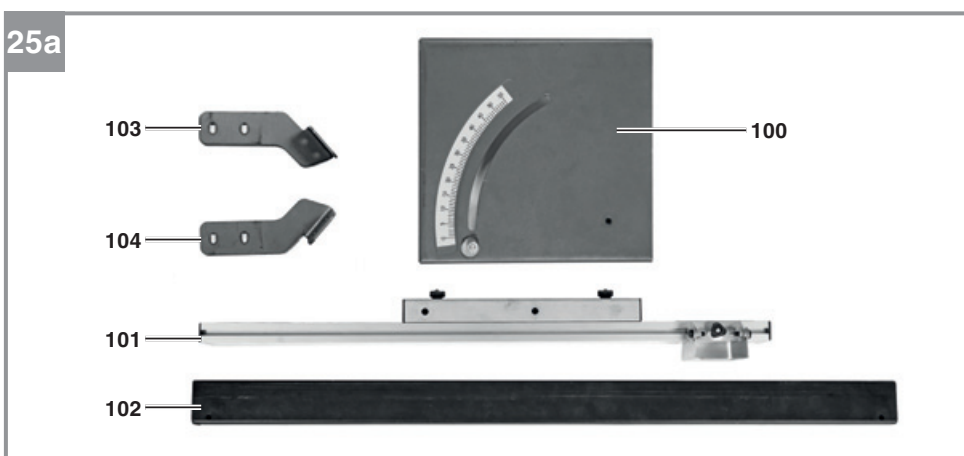
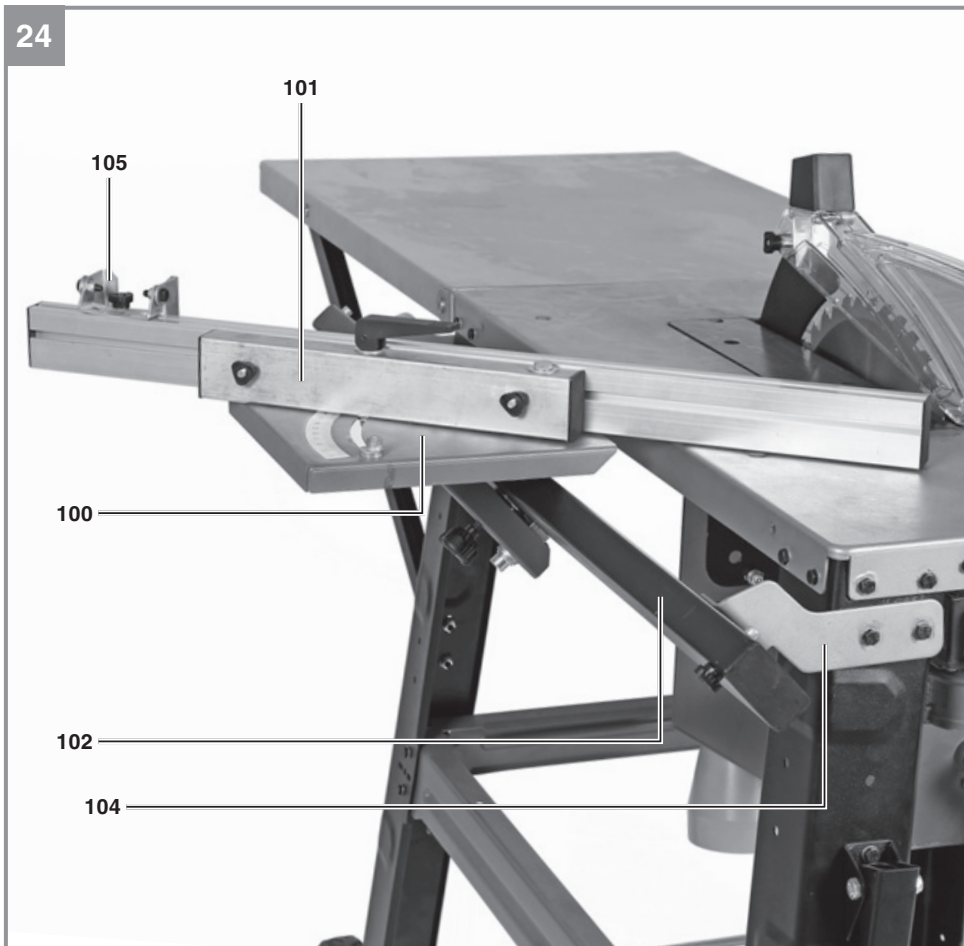


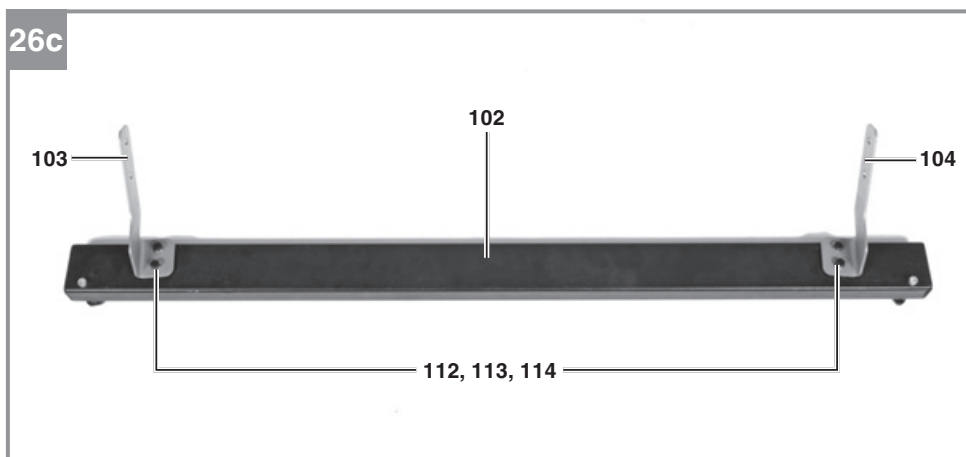
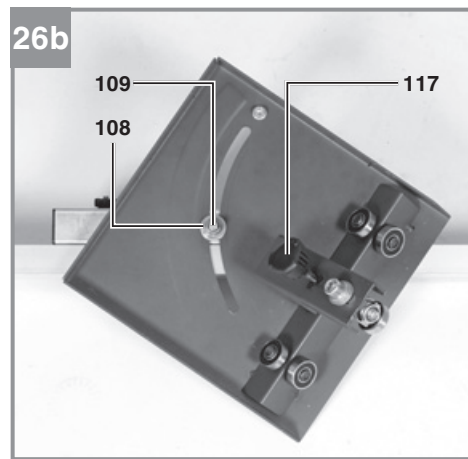
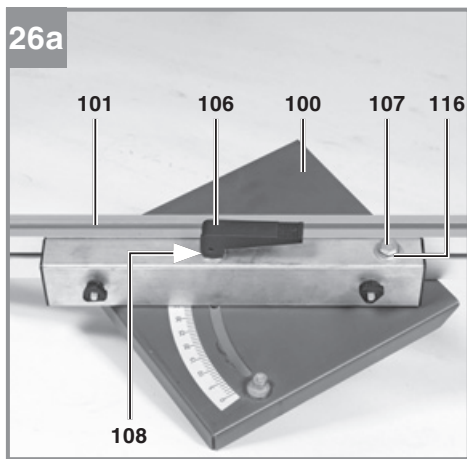
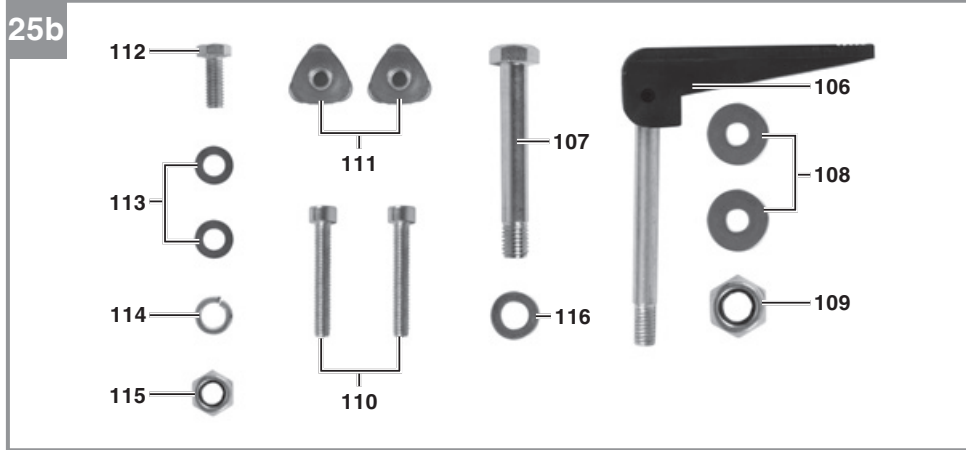


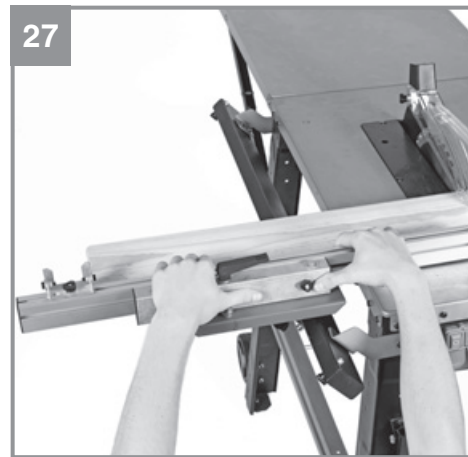
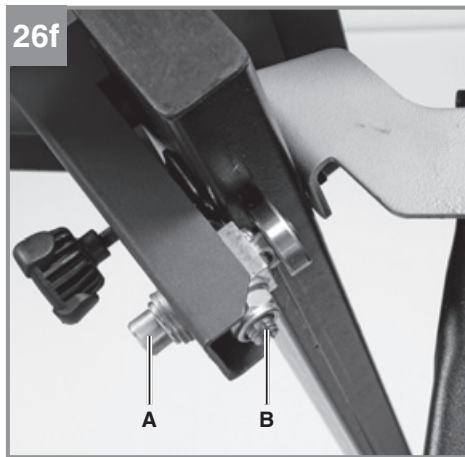
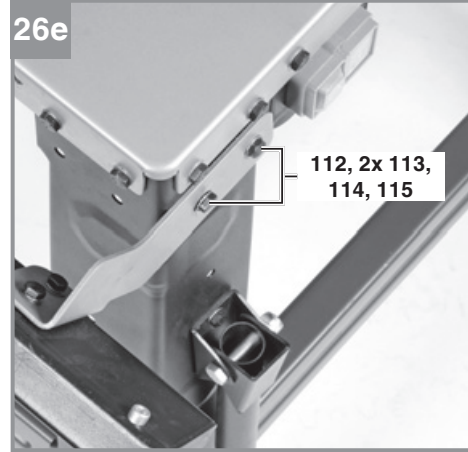
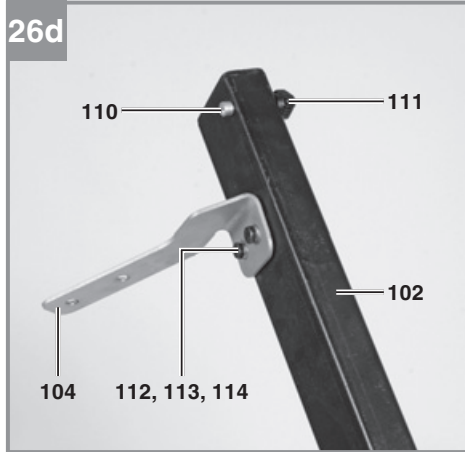














Gefahr! - Zur Verringerung des Verletzungsrisikos Bedienungsanleitung lesen.



Vorsicht! Tragen Sie einen Gehörschutz. Die Einwirkung von Lärm kann Hörverlust bewirken.



Vorsicht! Tragen Sie eine Staubschutzmaske. Beim Bearbeiten von Holz und anderer Materialien kann gesundheitsschädlicher Staub entstehen. Asbesthaltiges Material darf nicht bearbeitet werden!



Vorsicht! Tragen Sie eine Schutzbrille. Während der Arbeit entstehende Funken oder aus dem Gerät heraustretende Splitter, Späne und Stäube können Sichtverlust bewirken.



Vorsicht! Verletzungsgefahr! Nicht in das laufende Sägeblatt greifen.



Überlastschalter

Gefahr!

Beim Benutzen von Geräten müssen einige Sicherheitsvorkehrungen eingehalten werden, um Verletzungen und Schäden zu verhindern. Lesen Sie diese Bedienungsanleitung / Sicherheitshinweise deshalb sorgfältig durch. Bewahren Sie diese gut auf, damit Ihnen die Informationen jederzeit zur Verfügung stehen. Falls Sie das Gerät an andere Personen übergeben sollten, händigen Sie diese Bedienungsanleitung / Sicherheitshinweise bitte mit aus. Wir übernehmen keine Haftung für Unfälle oder Schäden, die durch Nichtbeachten dieser Anleitung und den Sicherheitshinweisen entstehen.

1. Sicherheitshinweise

Die entsprechenden Sicherheitshinweise finden Sie im beiliegenden Heftchen!

Gefahr!

Lesen Sie alle Sicherheitshinweise und Anweisungen. Versäumnisse bei der Einhaltung der Sicherheitshinweise und Anweisungen können elektrischen Schlag, Brand und/oder schwere Verletzungen verursachen. **Bewahren Sie alle Sicherheitshinweise und Anweisungen für die Zukunft auf.**

2. Gerätebeschreibung und Lieferumfang**2.1 Gerätebeschreibung****2.1.1 Tischkreissäge (Abb. 1-19)**

1. Sägetisch
2. Sägeblattschutz
3. Schiebstock
4. Sägeblatt
5. Spaltkeil
6. Tischeinlage
7. Parallelanschlag, komplett
8. Handrad
9. Einstell- und Feststellgriff
10. Schieblock
11. Ein-/ Ausschalter
12. Feststellgriff Schnittbreite
13. Gummifuß
14. Spalt
15. Schraube für Sägeblattschutz
16. Absaugadapter
17. Senkkopfschraube
18. Loch (Spaltkeil)
19. Befestigungsschraube

20. Feststellgriff Schnittwinkel
21. Fahrgestell
22. Skala Parallelanschlag
23. Anschlagsschiene
24. Halter
25. Schlitz hochkant
26. Rändelschraube
27. Schlitz flachkant
28. Führungsschiene Parallelanschlag
29. Standbein
30. Querstrebe
31. Längsstrebe
32. Sechskantschraube
33. Stirnlochschlüssel
34. Werkzeughaken
35. Unterlegscheibe
36. Federring
37. Ringschlüssel 16/19mm
38. Mutter
39. Tischverlängerung
40. Sägeblattflansch
41. Führungsschiene Queranschlag
42. Handgriff
43. Strebe für Tischverlängerung
44. Gehäuse
45. Skala Sägeblattwinkel
46. Zeiger Sägeblattwinkel
47. Justierschraube
48. Feststellgriff Sägeblattschutz
49. Schraube für Absaugadapter
50. Abdeckung für Absaugadapter
51. Kappe am Sägeblattschutz
52. Winkelblech
53. Ansatzschraube
54. Unterlegscheibe groß
55. Selbstsichernde Mutter
56. Überlastschalter

2.1.2 Schiebeschlitten (Sonderzubehör – Schiebeschlitten: bei TE-TS 315 U (Art.-Nr.: 43.405.57) nicht im Lieferumfang enthalten.) (Abb. 24-26)

100. Schlittenplatte mit Skala
101. Anschlagsschiene mit Profil
102. Führungsschiene
103. Winkel, hinten
104. Winkel, vorne
105. Anschlag für Querschneiden
106. Klemmhebel, für Winkeleinstellung
107. Sechskantschraube groß
108. Unterlegscheibe groß
109. Selbstsichernde Mutter
110. Innensechskantschraube
111. Feststellgriff
112. Sechskantschraube klein

- 113. Unterlegscheibe klein
- 114. Federring klein
- 115. Mutter klein
- 116. Unterlegscheibe mittel
- 117. Feststellschraube

2.2 Lieferumfang

Bitte überprüfen Sie die Vollständigkeit des Artikels anhand des beschriebenen Lieferumfangs. Bei Fehlteilen wenden Sie sich bitte spätestens innerhalb von 5 Arbeitstagen nach Kauf des Artikels unter Vorlage eines gültigen Kaufbeleges an unser Service Center oder an die Verkaufsstelle, bei der Sie das Gerät erworben haben. Bitte beachten Sie hierzu die Gewährleistungstabelle in den Service-Informationen am Ende der Anleitung.

- Öffnen Sie die Verpackung und nehmen Sie das Gerät vorsichtig aus der Verpackung.
- Entfernen Sie das Verpackungsmaterial sowie Verpackungs- und Transportsicherungen (falls vorhanden).
- Überprüfen Sie, ob der Lieferumfang vollständig ist.
- Kontrollieren Sie das Gerät und die Zubehörteile auf Transportschäden.
- Bewahren Sie die Verpackung nach Möglichkeit bis zum Ablauf der Garantiezeit auf.

Gefahr!

Gerät und Verpackungsmaterial sind kein Kinderspielzeug! Kinder dürfen nicht mit Kunststoffbeuteln, Folien und Kleinteilen spielen! Es besteht Verschluckungs- und Erstickungsgefahr!

2.2.1 Tischkreissäge

- Sägeblattschutz
- Schiebstock
- Spaltkeil
- Schieblock
- Feststellgriff Schnittbreite
- Gummifuß (4x)
- Schraube für Sägeblattschutz
- Absaugadapter
- Feststellgriff Schnittwinkel
- Fahrgestell
- Anschlagsschiene
- Halter
- Standbein (4x)
- Querstrebe (2x)
- Längsstrebe (2x)
- Sechskantschraube (56x)
- Stirnlochschlüssel
- Werkzeughaken

- Unterlegscheibe (108x)
- Federring (56x)
- Ringschlüssel 16/19mm
- Mutter (56x)
- Tischverlängerung
- Handgriff (2x)
- Strebe für Tischverlängerung (2x)
- Schraube für Absaugadapter (4x)
- Abdeckung für Absaugadapter
- Winkelblech (2x)
- Ansatzschraube (4x)
- Unterlegscheibe groß (4x)
- Selbstsichernde Mutter (4x)
- Originalbetriebsanleitung
- Sicherheitshinweise

2.2.2 Lieferumfang

(Sonderzubehör – Schiebeschlitten: bei TE-TS 315 U (Art.-Nr.: 43.405.57) nicht im Lieferumfang enthalten.):

- Schlittenplatte mit Skala
- Anschlagsschiene mit Profil
- Führungsschiene
- Winkel, hinten
- Winkel, vorne
- Klemmhebel, für Winkeleinstellung
- Sechskantschraube groß
- Unterlegscheibe groß (2x)
- Selbstsichernde Mutter
- Innensechskantschraube (2x)
- Feststellgriff (2x)
- Sechskantschraube klein (8x)
- Unterlegscheibe klein (12x)
- Federring klein (8x)
- Mutter klein (4x)
- Unterlegscheibe mittel

3. Bestimmungsgemäße Verwendung

Die Tischkreissäge dient zum Längs- und Querschneiden (nur mit Queranschlag) von Hölzern aller Art, entsprechend der Maschinengröße. Rundhölzer aller Art dürfen nicht geschnitten werden.

Die Maschine darf nur nach ihrer Bestimmung verwendet werden. Jede weitere darüber hinausgehende Verwendung ist nicht bestimmungsgemäß. Für daraus hervorgerufene Schäden oder Verletzungen aller Art haftet der Benutzer/Bediener und nicht der Hersteller.

Bitte beachten Sie, dass unsere Geräte bestimmungsgemäß nicht für den gewerblichen, handwerklichen oder industriellen Einsatz konstruiert wurden. Wir übernehmen keine Gewährleistung, wenn das Gerät in Gewerbe-, Handwerks- oder Industriebetrieben sowie bei gleichzusetzenden Tätigkeiten eingesetzt wird.

Es dürfen nur für die Maschine geeignete Sägeblätter (HM- oder CV-Sägeblätter) verwendet werden. Die Verwendung von HSS-Sägeblättern und Trennscheiben aller Art ist untersagt.

Bestandteil der bestimmungsgemäßen Verwendung ist auch die Beachtung der Sicherheitshinweise, sowie die Montageanleitung und Betriebshinweise in der Bedienungsanleitung.

Personen, die die Maschine bedienen und warten, müssen mit dieser vertraut und über mögliche Gefahren unterrichtet sein. Darüber hinaus sind die geltenden Unfallverhütungsvorschriften genauestens einzuhalten. Sonstige allgemeine Regeln in arbeitsmedizinischen und sicherheitstechnischen Bereichen sind zu beachten.

Veränderungen an der Maschine schließen eine Haftung des Herstellers und daraus entstehende Schäden gänzlich aus. Trotz bestimmungsgemäßer Verwendung können bestimmte Restrisikofaktoren nicht vollständig ausgeräumt werden. Bedingt durch Konstruktion und Aufbau der Maschine können folgende Punkte auftreten:

- Berührung des Sägeblattes im nicht abgedeckten Sägebereich.
- Eingreifen in das laufende Sägeblatt (Schnittverletzung)
- Rückschlag von Werkstücken und Werkstückteilen.
- Sägeblattbrüche.
- Herausschleudern von fehlerhaften Hartmetallteilen des Sägeblattes.
- Gehörschäden bei Nichtverwendung des nötigen Gehörschutzes.
- Gesundheitsschädliche Emissionen von Holzstäuben bei Verwendung in geschlossenen Räumen.

4. Technische Daten

Wechselstrommotor220-240V ~ 50Hz
 Leistung P S6 20% 2200 Watt
 Leerlaufdrehzahl n_0 2950 min⁻¹
 Hartmetallsägeblatt..... Ø 315 x Ø 30 x 3,0 mm
 Anzahl der Zähne..... 24
 Tischgröße 800 x 550 mm

Tischverlängerung 740 x 546 mm
 Schnitthöhe max. 85 mm / 90°
 55 mm / 45°
 Höhenverstellung.....stufenlos 0 - 85 mm
 Sägeblatt schwenkbarstufenlos 0° - 45°
 max. Werkstückbreite..... 1,6 m
 AbsauganschlussØ100/36 mm
 Gewicht ohne Schiebeschlitzen..... ca. 53,5 kg
 Gewicht mit Schiebeschlitzen..... ca. 58,5 kg
 Schutzklasse: I
 Dicke des Spaltkeils:..... 2,5 mm

Betriebsart S6 20%: Durchlaufbetrieb mit Aussetzbelastung (Spieldauer 10 min). Um den Motor nicht unzulässig zu erwärmen darf der Motor 20% der Spieldauer mit der angegebenen Nennleistung betrieben werden und muss anschließend 80% der Spieldauer ohne Last weiterlaufen.

Gefahr!

Geräusch und Vibration

Die Geräusch- und Vibrationswerte wurden entsprechend EN 1870-19 ermittelt.

Betrieb

Schalldruckpegel L_{pA} 95,1 dB(A)
 Unsicherheit K_{pA} 3 dB(A)
 Schalleistungspegel L_{WA} 109,1 dB(A)
 Unsicherheit K_{WA} 3 dB(A)

Die angegebenen Werte sind Emissionswerte und müssen damit nicht zugleich auch sichere Arbeitsplatzwerte darstellen. Obwohl es eine Korrelation zwischen Emissions- und Immissionspegeln gibt, kann daraus nicht zuverlässig abgeleitet werden, ob zusätzliche Vorsichtsmaßnahmen notwendig sind oder nicht. Faktoren, welche den derzeitigen am Arbeitsplatz vorhandenen Immissionspegel beeinflussen können, beinhalten die Dauer der Einwirkungen, die Eigenart des Arbeitsraumes, andere Geräuschquellen usw., z.B. die Anzahl der Maschinen und anderen benachbarten Vorgängen. Die zuverlässigen Arbeitsplatzwerte können ebenso von Land zu Land variieren. Diese Information soll jedoch den Anwender befähigen, eine bessere Abschätzung von Gefährdung und Risiko vorzunehmen.

Tragen Sie einen Gehörschutz.

Die Einwirkung von Lärm kann Hörverlust bewirken.

Beschränken Sie die Geräuschentwicklung und Vibration auf ein Minimum!

- Verwenden Sie nur einwandfreie Geräte.
- Warten und reinigen Sie das Gerät regelmäßig.
- Passen Sie Ihre Arbeitsweise dem Gerät an.
- Überlasten Sie das Gerät nicht.
- Lassen Sie das Gerät gegebenenfalls überprüfen.
- Schalten Sie das Gerät aus, wenn es nicht benutzt wird.

Vorsicht!

Restrisiken

Auch wenn Sie dieses Elektrowerkzeug vorschriftsmäßig bedienen, bleiben immer Restrisiken bestehen. Folgende Gefahren können im Zusammenhang mit der Bauweise und Ausführung dieses Elektrowerkzeuges auftreten:

1. Lungenschäden, falls keine geeignete Staubschutzmaske getragen wird.
2. Gehörschäden, falls kein geeigneter Gehörschutz getragen wird.

5. Vor Inbetriebnahme

Überzeugen Sie sich vor dem Anschließen, dass die Daten auf dem Typenschild mit den Netzdaten übereinstimmen.

Warnung!

Ziehen Sie immer den Netzstecker, bevor Sie Einstellungen am Gerät vornehmen.

- Tischkreissäge auspacken und auf eventuelle Transportbeschädigungen überprüfen
- Die Maschine muß standsicher aufgestellt werden, d.h. auf einer Werkbank, oder festem Untergestell festgeschraubt werden.
- Vor Inbetriebnahme müssen alle Abdeckungen und Sicherheitsvorrichtungen ordnungsgemäß montiert sein.
- Das Sägeblatt muß frei laufen können.
- Bei bereits bearbeitetem Holz auf Fremdkörper wie z.B. Nägel oder Schrauben usw achten.
- Bevor Sie den Ein- / Ausschalter betätigen, vergewissern Sie sich, ob das Sägeblatt richtig montiert ist und bewegliche Teile leichtgängig sind.

6. Montage

Gefahr! Vor allen Wartungs- Umrüst- und Montagearbeiten an der Kreissäge ist der Netzstecker zu ziehen.

6.1 Montage Untergestell und Tischverlängerung (Abb. 1, 3a-h)

Gefahr! Beachten Sie das Maschinengewicht und nehmen Sie falls notwendig eine weitere Person zur Hilfe.

- Drehen Sie die Tischkreissäge um und legen Sie die Säge auf den Boden oder eine andere Arbeitsunterlage. Hinweis! Legen Sie zwischen Tischoberfläche und Untergrund eine geeignete Unterlage (z.B. Verpackungsmaterial), damit die Tischoberfläche nicht beschädigt wird.
- Verschrauben Sie die Standbeine (29) mit den Sechskantschrauben (32), Unterlegscheiben (35), Federringen (36) und Muttern (38) locker am Säge Tisch (1). Hinweis! Lassen Sie die Bohrungen an der Rückseite des Tisches (1) noch unverschraubt, dort werden später die Winkelbleche (52) für die Tischverlängerung (39) befestigt.
- Verschrauben Sie die Querstreben (30) und Längstreben (31) mit Sechskantschrauben (32), Unterlegscheiben (35), Federringen (36) und Muttern (38) locker an den Standbeinen. Achten Sie darauf, dass die Bohrungen in den montierten Querstreben nach oben zeigen, für spätere Montage der Tischverlängerung. Achten Sie außerdem darauf, dass die Feder-Nut-Verbindung zwischen Strebe und Standfuß bestimmungsgemäß ineinandergreift.
- Verschrauben Sie die Gummifüße (13) mit den Sechskantschrauben (32), Unterlegscheiben (35), Federringen (36) und Muttern (38) fest an den Standbeinen.
- Verschrauben Sie den Absaugadapter (16) mit den Schrauben (49) an der Maschine. Hinweis! Der seitliche Anschlussstutzen des Absaugadapters (16) muss nach rechts zeigen.
- Verschrauben Sie die Winkelbleche (52) auf der Rückseite des Säge Tisches (1) mit den Sechskantschrauben (32), Unterlegscheiben (35), Federringen (36) und Muttern (38).
- Verschrauben Sie die Tischverlängerung (39) mit den Ansatzschrauben (53), Unterlegscheiben (54) und den selbstsichernden

Muttern (55) an den Winkelblechen (52). Hinweis! Schraubenkopf soll nach außen zeigen, Unterlegscheibe (54) und selbstsichernde Mutter (55) sollen sich auf der Innenseite befinden.

- Verschrauben Sie die Streben (43) an der Tischverlängerung (39) mit den Ansetzschrauben (53), Unterlegscheiben (54) und den selbstsichernden Muttern (55).
- Verschrauben Sie die Streben (43) mit jeweils zwei Sechskantschrauben (32), Unterlegscheiben (35), Federringen (36) und Muttern (38) an den hinteren Standbeinen (29).
- Drehen Sie die Maschine so, dass sie auf den Standbeinen steht. Die Maschine muss auf einem ebenen Untergrund platziert werden. Ziehen Sie dann alle losen Schraubverbindungen fest.

6.2 Montage für Handgriffe, Werkzeughaken und Fahrgestell (Abb. 1, 4a-d)

- Verschrauben Sie die Handgriffe (42) mit den Sechskantschrauben (32), Unterlegscheiben (35), Federringen (36) und Muttern (38) an den vorderen Standbeinen.
- Verschrauben Sie den Werkzeughaken (34) am vorderen rechten Standbein. Hinweis! Wenn Sie nicht verwendet werden, können der Stirnlochschlüssel (33), Ringschlüssel (37), Schiebstock (3) sowie der Schiebblock (10) am Werkzeughaken (34) aufbewahrt werden.
- Verschrauben Sie das Fahrgestell (21) mit den Sechskantschrauben (32), Unterlegscheiben (35), Federringen (36) und Muttern (38) an den hinteren Standbeinen.
- Vorsicht! Der Abstand der Reifen zum Untergrund soll mittels Langloch im Fahrgestell (21) so gewählt werden, dass die Maschine beim Transport für den Benutzer nicht zu hoch gehoben werden muss
- Montieren Sie die kurze Führungsschiene für den Parallelanschlag (28) an der Vorderseite des Sägebretts (1) (vgl. Bild 4e); sowie die lange Führungsschiene für den Queranschlag (41) an der linken Seite des Sägebretts (1) (vgl. Bild 4f).
- Dazu zuerst die Schraube (32), Unterlegscheibe (35), Federring (36) und Mutter (38) locker in die beiden Löcher am Sägebrett befestigen. Der Schraubenkopf muss sich ohne Unterlegscheibe auf der Außenseite des Sägebretts (1) befinden.
- Schieben Sie nun wie in Bild 4g gezeigt, die Führungsschiene (28) mit der Nut über die

beiden Schraubenköpfe soweit vor, bis dass die rechte Seite der Führungsschiene (28) bündig mit der rechten Seite des Sägebretts (1) ist.

- Entsprechend zur Führungsschiene für den Parallelanschlag montieren Sie die lange Führungsschiene für den Queranschlag (41). Die Führungsschiene (41) soll sich mittig zum Sägebrett (1) befinden.
- Ziehen Sie nun die losen Schraubverbindungen fest.

Hinweis! Die Höhe der beiden Führungsschienen soll so gewählt werden, dass:

- Sie parallel zum Sägebrett sind,
- der Parallelanschlag (7) beim Verschieben nicht durch den Sägebrett (1) blockiert wird,
- jedoch kein zu großer Spalt zwischen Führungsschiene und Parallelanschlag (7) erkennbar ist.

6.3 Tischeinlage montieren/demontieren (Abb. 6)

- Bei Verschleiß oder Beschädigung ist die Tischeinlage zu tauschen, ansonsten besteht erhöhte Verletzungsgefahr.
- Sägeblattschutz (2) abnehmen (6.5).
- Die Senkkopfschraube (17) entfernen.
- Die verschlissene Tischeinlage (6) herausnehmen.
- Die Montage der neuen Tischeinlage erfolgt in umgekehrter Reihenfolge

6.4 Spaltkeil montieren / demontieren (Abb. 7-9)

- Gefahr! Netzstecker ziehen.
- Sägeblatt (4) auf max. Schnitttiefe einstellen, in die 0° Stellung bringen und arretieren.
- Sägeblattschutz demontieren (siehe 6.5.)
- Tischeinlage (6) herausnehmen (siehe 6.3)
- Die Befestigungsschraube (19) lockern. Hinweis! Befestigungsschraube (19) nur soweit öffnen bis der Spalt (14) ca. 5mm beträgt. Die Befestigungsschraube (19) muss nicht demontiert werden, um den Spaltkeil (5) zu befestigen.
- Stecken Sie nun den Spaltkeil (5) in den Spalt (14). Stellen Sie sicher, dass der Spaltkeil gerade und nicht wacklig montiert ist.
- Der Spaltkeil (5) muss sich zentrisch auf einer gedachten verlängerten Linie hinter dem Sägeblatt (4) befinden, sodass kein Verklemmen des Schnittguts möglich ist.
- Der Abstand zwischen Sägeblatt (4) und Spaltkeil (5) soll 3-8 mm sein.
- Die Befestigungsschraube (19) wieder fest-

ziehen, Tischeinlage (6) und Sägeblattschutz (2) montieren.

- Der Spaltkeil (5) darf in vertikaler Richtung nicht tiefer als 2mm zum Sägeblatt eingestellt werden.
- Die Demontage erfolgt in umgekehrter Reihenfolge.

6.5 Sägeblattschutz montieren / demontieren (Abb. 1,5)

- Sägeblattschutz (2) auf den Spaltkeil (5) aufsetzen, so daß die Schraube durch das Loch (18) des Spaltkeils paßt.
- Schraube (15) und Feststellgriff (48) nicht zu fest anziehen; der Sägeblattschutz muss frei beweglich bleiben.
- Die Demontage erfolgt in umgekehrter Reihenfolge.

Warnung! Vor Sägebeginn muß der Sägeblattschutz (2) auf das Sägegut abgesenkt werden.

6.6 Montage/Wechsel des Sägeblattes (Abb. 10/11)

- Vor Austausch des Sägeblattes: Netzstecker ziehen!
- Tragen Sie beim Sägeblattwechsel Handschuhe, um Verletzungen zu vermeiden!
- Sägeblatt (4) auf max. Schnitttiefe einstellen, in die 0° Stellung bringen und arretieren.
- Sägeblattschutz (2), Tischeinlage (6) und Spaltkeil (5) demontieren (siehe 6.5, 6.3, 6.4).
- Setzen Sie den Stirnlochschlüssel (33) am Sägeblattflansch (40) an um Gegenzuhalten, und Lösen Sie die Schraube mit dem Ringschlüssel (37).
- Vorsicht! Schraube in Rotationsrichtung des Sägeblattes drehen.
- Äußeren Flansch abnehmen und altes Sägeblatt (4) vom inneren Flansch abziehen.
- Sägeblattflansche vor der Montage des neuen Sägeblattes sorgfältig reinigen.
- Das neue Sägeblatt in umgekehrter Reihenfolge wieder einsetzen und festziehen.
- Achtung! Laufrichtung beachten, die Schnittschräge der Zähne muss in Laufrichtung, d.h. nach vorne zeigen (siehe Pfeil auf dem Sägeblattschutz).
- Spaltkeil (5), Tischeinlage (6) sowie Sägeblattschutz (2) wieder montieren und einstellen (siehe 6.4, 6.3, 6.5).
- Bevor Sie mit der Säge wieder arbeiten, ist die Funktionsfähigkeit der Schutzeinrichtungen zu prüfen.

- Warnung! Nach jedem Sägeblattwechsel prüfen, ob der Sägeblattschutz (2) nach den Anforderungen öffnet und wieder schließt. Zusätzlich prüfen, ob das Sägeblatt (4) frei in dem Sägeblattschutz (2) läuft.
- Warnung! Nach jedem Sägeblattwechsel prüfen, ob das Sägeblatt (4) in senkrechter Stellung sowie auf 45° gekippt, frei in der Tischeinlage (6) läuft.
- Warnung! Eine verschlissene oder beschädigte Tischeinlage (6) muss umgehend ausgetauscht werden (siehe 6.3).
- Warnung! Das Wechseln und Ausrichten des Sägeblattes (4) muss ordnungsgemäß ausgeführt werden.

6.7 Anschluss für Staubabsaugung

Eine Anschlussmöglichkeit zur Staubabsaugung ist am Absaugadapter (16) am Gehäuse sowie am Sägeblattschutz (2) gegeben.

6.7.1 Absaugung mit Absauganlage

- Absauganlage nicht im Lieferumfang enthalten, als Zubehör erhältlich.
- Schließen Sie den Absaugschlauch der Absauganlage am Durchmesser 100mm des Absaugadapters (16) an.

6.7.2 Absaugung mit Absauganlage und Absaugadapterset (Abb. 22)

- Absaugadapterset mit Absaugschlauch sowie Absauganlage nicht im Lieferumfang enthalten, als Zubehör erhältlich.
- Schließen Sie den Absaugschlauch der Absauganlage am Durchmesser 100mm des Absaugadapters (16) an.
- Öffnen Sie die Schraube auf der Kappe (51) am Sägeblattschutz (2) mit einem Kreuzschlitzschraubendreher.
- Nehmen Sie die Kappe (51) vom Sägeblattschutz (2) ab.
- Nehmen Sie die Abdeckung für den Absaugadapter (50) ab.
- Verbinden Sie nun den Sägeblattschutz (2) und den seitlichen Anschlussstutzen des Absaugadapters (16) mit dem Absaugschlauch.

6.7.3 empfohlene Anforderungen an die Absauganlage

Um eine zufriedenstellende Förderung von Staub und Spänen von der Entstehungsstelle zur Absauganlage sicherzustellen, soll die verwendete Absauganlage folgende Anforderungen erfüllen:

- Anschlussmöglichkeit wie in 6.7.1 bzw. 6.7.2 beschrieben

- Notwendige Luftmenge: 850 m³/h
- Unterdruck am Absaugadapter: maximal 1500 Pa
- Empfohlene Luftgeschwindigkeit im Schlauch: 20 m/s

6.8 Montage des Zubehör-Schiebeschlittens (Abb. 24, 26)

- **Der Schiebeschlitten ist für das Modell TE-TS 315 U als Sonderzubehör zu dieser Maschine im Handel erhältlich – nicht im Lieferumfang enthalten.**
- Demontieren Sie die Führungsschiene (41) für den Queranschlag und nehmen Sie die Schrauben (32), Unterlegscheiben (35), Federringe (36) und Muttern (38) ab.
- Montieren Sie die Schlittenplatte (100) mit der Anschlagschiene (101). Verwenden Sie dazu am Drehpunkt die Sechskantschraube groß (107) und die Unterlegscheibe mittel (116). Außerdem den Klemmhebel (106) mit zwei Unterlegscheiben groß (108) und der selbstsichernden Mutter (109) befestigen. Hinweis! Der Klemmhebel (106) muss so montiert werden, dass der Anschlag bei gelöstem Klemmhebel beweglich ist und bei angezogenem Klemmhebel arretiert ist. Justieren Sie die Spannkraft mit der selbstsichernden Mutter (109).
- Montieren Sie die beiden Winkel (103, 104) an der Führungsschiene (102) mit den Unterlegscheiben (113), Federringen (114) und Sechskantschrauben (112).
- Danach die Winkel (103, 104) zusammen mit der Führungsschiene (102) an den linken Standbeinen (29) der Tischkreissäge befestigen. Verwenden Sie dazu jeweils die Sechskantschraube (112), zwei Unterlegscheiben (113), die Federringen (114) und die Mutter (115).
- Die Schlittenplatte (100) zusammen mit Anschlagschiene (101) von vorne auf die Führungsschiene (102) aufsetzen.
- Ist Spiel zwischen Führungsschiene und Laufagern der Schlittenplatte vorhanden müssen die beiden unteren Lager mittels der Schraube (A) sowie der Exzentrerschraube (B) nachjustiert werden, damit der Schlitten spielfrei gleitet.
- Die Innensechskantschrauben (110) mit Feststellgriff (111) vorne und hinten an der Führungsschiene (102) montieren, sie dienen als Endanschlag.
- Die Anschlagschiene (101) muss sich in ca. 1 mm Abstand parallel zum Säge Tisch bewe-

gen. Dazu Schrauben für Winkel (103, 104) lockern. Danach so justieren, dass Schiene in jeder Stellung 1 mm Abstand zum Säge Tisch hat und Halterungen wieder festschrauben.

- Bitte beachten Sie, dass lieferbedingt trotz korrekter Montage des Schiebeschlittens (Sonderzubehör!) lose Schrauben/Unterlegscheiben übrigbleiben können, z.B., weil an der Tischkreissäge selbst diese schon vorhanden sind.

7. Bedienung

Schalten Sie die Absauganlage ein, bevor die Bearbeitung beginnt.

7.1 Ein-/ Ausschalter (Abb. 1 / Pos. 11)

- Durch Drücken der grünen Taste „I“ kann die Säge eingeschaltet werden. Vor Beginn des Sägens abwarten, bis das Sägeblatt seine maximale Drehzahl erreicht hat.
- Um die Säge wieder auszuschalten, muß die rote Taste „0“ gedrückt werden.

Überlastschalter (Abb. 23)

Der Motor dieses Geräts ist mit einem Überlastschalter (56) gegen Überlastung geschützt. Bei Überschreiten des Nennstroms schaltet der Überlastschalter (56) das Gerät aus.

- Lassen Sie das Gerät mehrere Minuten abkühlen.
- Drücken Sie den Überlastschalter (56).
- Schalten Sie das Gerät durch Drücken der grünen Taste „I“ ein.

7.2 Schnitttiefe (Abb 1)

Durch Drehen des Handrads (8), kann das Sägeblatt (4) auf die gewünschte Schnitttiefe eingestellt werden.

Entgegen dem Uhrzeigersinn:

größere Schnitttiefe

Im Uhrzeigersinn:

kleinere Schnitttiefe

7.3 Parallelanschlag

7.3.1 Anschlaghöhe (Abb. 12-14, 2b)

- Verwenden Sie den Halter (24) zusammen mit der Anschlagschiene (23) als Parallelanschlag.
- Die mitgelieferte Anschlagschiene besitzt

- zwei verschieden hohe Führungsflächen.
- Je nach Dicke der zu schneidenden Materialien muß die Anschlagsschiene (23) nach Abb. 12, für dickes Material und nach Abb. 13 für dünnes Material verwendet werden.
 - Zum Umstellen der Anschlagsschiene (23) auf die niedrigere Führungsfläche, müssen die beiden Rändelschrauben (26) gelockert werden, um die Anschlagsschiene (23) vom Halter (24) zu lösen.
 - Die beiden Rändelschrauben (26) durch den einen Schlitz (25) in der Anschlagsschiene (23) herausnehmen und in den anderen Schlitz (27) wieder einsetzen.
 - Anschlagsschiene (23) wieder auf den Halter (24) montieren.
 - Die Umstellung auf die hohe Führungsfläche muß analog durchgeführt werden.

7.3.2 Schnittbreite (Abb. 12/13)

- Beim Längsschneiden von Holzteilen muß der Parallelanschlag (7) verwendet werden.
- Der Parallelanschlag (7) kann auf der rechten Seite des Sägebrettes (1) montiert werden.
- Der Parallelanschlag (7) muß in die Führungsschiene (28) des Sägebrettes (1) eingesetzt werden.
- Mittels der Skala (22) auf dem Tisch kann der Parallelanschlag (7) auf das gewünschte Maß eingestellt werden.
- Fixieren Sie den Parallelanschlag (7) in der Führungsschiene (28) und damit die gewünschte Schnittbreite mittels dem Feststellgriff (12).

7.3.3 Anschlaglänge einstellen (Abb. 14)

- Um das Klemmen des Schnittgutes zu vermeiden, ist die Anschlagsschiene (23) in Längsrichtung verschiebbar.
- Faustregel: Das hintere Ende des Anschlages stößt an eine gedachte Linie, die etwa bei der Sägeblattmitte beginnt und unter 45° nach hinten verläuft.
- Benötigte Schnittbreite einstellen
 - Rändelschrauben (26) lockern und Anschlagsschiene (23) so weit verschieben, bis die gedachte 45° Linie berührt wird.
 - Rändelschrauben (26) wieder festziehen.

Warnung! Der Abstand zwischen Sägebrett (1) und Unterseite der Anschlagsschiene (23) darf nicht zu groß sein, damit ein Verkleben des Schnittgutes verhindert werden kann. Um den Abstand einzustellen muss zuerst der Parallelanschlag (7) mit dem Feststellgriff (12)

fixiert werden. Danach die Rändelschrauben (26) lockern, die Anschlagsschiene (23) auf den Sägebrett (1) absenken und Rändelschrauben (26) wieder fixieren.

7.4 Queranschlag (Abb. 15)

- Verwenden Sie den Halter (24) zusammen mit der Anschlagsschiene (23) als Queranschlag.
- Schieben Sie den Queranschlag in die Führungsschiene (41) links am Sägebrett.
- Feststellgriff (20) lockern.
- Anschlagsschiene (23) drehen, bis der Pfeil auf das gewünschte Winkelmaß zeigt.
- Feststellgriff (20) wieder festziehen.

Achtung!

- Anschlagsschiene (23) nicht zu weit in Richtung Sägeblatt schieben.
- Der Abstand zwischen Anschlagsschiene (23) und Sägeblatt (4) sollte ca. 2 cm betragen.

7.5 Winkeleinstellung (Abb. 16)

- Lösen Sie den Feststellgriff (9) an der Vorder- und Rückseite des Gehäuses (44).
- Bewegen Sie das Gehäuse (44) soweit bis der Zeiger (46) auf das gewünschte Winkelmaß auf der Skala (45) zeigt.
- Arretieren Sie diese Einstellung mit dem Feststellgriff (9) an der Vorder- und Rückseite des Gehäuses (44).
- Bei Bedarf kann der Endanschlag für die Winkeleinstellung des Sägeblattes bei 0° nachjustiert werden. Dies erfolgt durch einstellen der Justierschraube (47).

7.6 Zubehör-Schiebeschlitten als Winkelanschlag/ Queranschlag (Abb. 27)

- Analog zum Universalanschlag kann der Schiebeschlitten als Winkelanschlag/Queranschlag verwendet werden (siehe 6.8).
- Klemmhebel (106) lockern.
- Anschlagsschiene (101) drehen, bis das gewünschte Winkelmaß erreicht ist. 0° für Verwendung als Queranschlag (90° Schnitte) – andere Winkel für Winkelschnitte.
- Klemmhebel (106) wieder festziehen.
- Hinweis! Anschlagsschiene nicht zu weit in Richtung Sägeblatt (5) schieben. Der Abstand zwischen Anschlagsschiene und Sägeblatt sollte ca. 2 cm betragen.

8. Betrieb

Warnung!

- Nach jeder neuen Einstellung empfehlen wir einen Probeschnitt, um die eingestellten Maße zu überprüfen.
- Nach dem Einschalten der Säge abwarten, bis das Sägeblatt seine maximale Drehzahl erreicht hat, bevor Sie den Schnitt durchführen.
- Achtung beim Einschneiden!
- Betreiben Sie das Gerät nur mit Absaugung.
- Überprüfen und reinigen Sie regelmäßig die Absaugkanäle.

8.1 Ausführen von Längsschnitten (Abb. 17)

Hierbei wird ein Werkstück in seiner Längsrichtung durchgeschnitten.

Eine Kante des Werkstücks wird gegen den Parallelanschlag (7) gedrückt, während die flache Seite auf dem Säge Tisch (1) aufliegt.

Der Sägeblattschutz (2) muß immer auf das Werkstück abgesenkt werden.

Die Arbeitsstellung beim Längsschnitt darf nie in einer Linie mit dem Schnittverlauf sein.

- Parallelanschlag (7) entsprechend der Werkstückhöhe und der gewünschten Breite einstellen. (siehe 7.3.)
- Säge einschalten
- Hände mit geschlossenen Fingern flach auf das Werkstück legen und Werkstück am Parallelanschlag (7) entlang in das Sägeblatt (4) schieben.
- Seitliche Führung mit der Hand nur bis zur Schutzhaubenvorderkante.
- Werkstück immer bis zum Ende des Spaltkeils (5) durchschieben.
- Der Schnittabfall bleibt auf dem Säge Tisch (1) liegen, bis sich das Sägeblatt (4) wieder in Ruhestellung befindet.
- Lange Werkstücke gegen Abkippen am Ende des Schneidvorgangs sichern! (z.B. Abrollständer etc.)

8.1.1 Schneiden schmaler Werkstücke (Abb. 18)

Längsschnitte von Werkstücken mit einer Breite von weniger als 150 mm müssen unbedingt unter Zuhilfenahme eines Schiebstockes (3) durchgeführt werden. Schiebstock ist im Lieferumfang enthalten. Verschlissenen bzw. beschädigten Schiebstock umgehend austauschen.

8.1.2 Schneiden sehr schmaler Werkstücke (Abb. 19)

- Für Längsschnitte von sehr schmalen Werkstücken mit einer Breite von 50 mm und weniger ist unbedingt ein Schiebeh Holz/Schiebeblock (10) zu verwenden.
- Dabei ist die niedrige Führungsfläche des Parallelanschlages zu bevorzugen.
- Schiebeblock (10) ist im Lieferumfang enthalten.
- Verschlissenes Schiebeh Holz/Schiebeblock rechtzeitig ersetzen.

8.2 Ausführen von Schrägschnitten (Abb. 16/20)

Schrägschnitte werden grundsätzlich unter der Verwendung des Parallelschlages (7) durchgeführt.

- Sägeblatt (4) auf das gewünschte Winkelmaß einstellen. (siehe 7.5.)
- Parallelanschlag (7) je nach Werkstückbreite und -höhe einstellen (siehe 7.3)
- Schnitt entsprechend der Werkstückbreite durchführen (siehe 8.1.1 und 8.1.2)

8.3 Ausführung von Querschnitten (Abb. 21, 27)

Querschnitte werden grundsätzlich unter der Verwendung des Halters (24) zusammen mit der Anschlagsschiene (23) als Queranschlag (siehe 7.4) durchgeführt, zusätzlich können Querschnitte auch mit dem Zubehör-Schiebeschlitten als Queranschlag (siehe 7.6) durchgeführt werden. Hierbei wird ein Werkstück in seiner Querrichtung durchgeschnitten.

- Queranschlag bzw. Zubehör-Schiebeschlitten auf das gewünschte Winkelmaß einstellen (siehe 7.4 bzw. 7.6).
- Werkstück fest gegen die Anschlagsschiene (23 bzw. 101) drücken.
- Säge einschalten.
- Queranschlag bzw. Zubehör-Schiebeschlitten und Werkstück in Richtung des Sägeblattes schieben, um den Schnitt auszuführen.
- Warnung! Halten Sie immer das geführte Werkstück fest, nie das freie Werkstück, welches abgeschnitten wird.
- Queranschlag bzw. Zubehör-Schiebeschlitten immer so weit vorschieben, bis das Werkstück vollständig durchgeschnitten ist.
- Säge wieder ausschalten. Sägeabfall erst entfernen, wenn das Sägeblatt stillsteht.

9. Reinigung, Wartung und Ersatzteilbestellung

Gefahr!

Ziehen Sie vor allen Reinigungsarbeiten den Netzstecker.

Vor jeglicher Einstellung, Instandhaltung oder Instandsetzung Netzstecker ziehen.

9.1 Reinigung

- Halten Sie Schutzvorrichtungen, Luftschlitze und Motorenhäuser so staub- und schmutzfrei wie möglich. Reiben Sie das Gerät mit einem sauberen Tuch ab oder blasen Sie es mit Druckluft bei niedrigem Druck aus.
- Wir empfehlen, dass Sie das Gerät direkt nach jeder Benutzung reinigen.
- Reinigen Sie das Gerät regelmäßig mit einem feuchten Tuch und etwas Schmierseife. Verwenden Sie keine Reinigungs- oder Lösungsmittel; diese könnten die Kunststoffteile des Gerätes angreifen. Achten Sie darauf, dass kein Wasser in das Geräteinnere gelangen kann. Das Eindringen von Wasser in ein Elektrogerät erhöht das Risiko eines elektrischen Schlages.

9.2 Wartung

Im Geräteinneren befinden sich keine weiteren zu wartenden Teile.

9.3 Ersatzteil- und Zubehörbestellung:

Bei der Ersatzteilbestellung sollten folgende Angaben gemacht werden;

- Typ des Gerätes
- Artikelnummer des Gerätes
- Ident-Nummer des Gerätes
- Ersatzteilnummer des erforderlichen Ersatzteils

Aktuelle Preise und Infos finden Sie unter www.isc-gmbh.info



Tipp! Für ein gutes Arbeitsergebnis empfehlen wir hochwertiges Zubehör von **kwb ! www.kwb.eu welcome@kwb.eu**

9.4 Transport

Transportieren Sie die Maschine nur durch Anheben am Säge Tisch und an den Handgriffen (42). Verwenden Sie Schutzvorrichtungen wie Sägeblattschutz, Anschlagschienen niemals zur Handhabung oder Transport.

Für den Transport mit verbautem Schiebeschlitzen (Sonderzubehör) muss der Schiebeschlitzen mit der Feststellschraube (117) fixiert werden, damit dieser in einer Position bleibt und nicht verrutschen kann.

9.5 Weitere Wartungshinweise

Prüfen Sie vor jeder Benutzung

- dass der Ein-/Ausschalter die Maschine sicher ausschalten kann.
- die Bremszeit nach dem Ausschalten (<10 Sekunden)

Sollte der Ein-/ Ausschalter defekt sein oder die Bremszeit über 10 Sekunden liegen, verwenden Sie die Maschine nicht weiter und wenden Sie sich an den Kundendienst.

Platzieren Sie während Transport, Montage, Demontage, Unbrauchbarmachung und Verschrottung die Maschine stets auf festem Untergrund, so dass sie nicht in einer unkontrollierten Art und Weise kippen oder umfallen oder sich bewegen kann.

10. Entsorgung und Wiederverwertung

Das Gerät befindet sich in einer Verpackung um Transportschäden zu verhindern. Diese Verpackung ist Rohstoff und ist somit wieder verwendbar oder kann dem Rohstoffkreislauf zurückgeführt werden. Das Gerät und dessen Zubehör bestehen aus verschiedenen Materialien, wie z.B. Metall und Kunststoffe. Defekte Geräte gehören nicht in den Hausmüll. Zur fachgerechten Entsorgung sollte das Gerät an einer geeigneten Sammelstellen abgegeben werden. Wenn Ihnen keine Sammelstelle bekannt ist, sollten Sie bei der Gemeindeverwaltung nachfragen.

11. Lagerung

Lagern Sie das Gerät und dessen Zubehör an einem dunklen, trockenen und frostfreiem Ort. Die optimale Lagertemperatur liegt zwischen 5 und 30 °C. Bewahren Sie das Elektrowerkzeug in der Originalverpackung auf.



Nur für EU-Länder

Werfen Sie Elektrowerkzeuge nicht in den Hausmüll!

Gemäß europäischer Richtlinie 2012/19/EU über Elektro- und Elektronik-Altgeräte und Umsetzung in nationales Recht müssen verbrauchte Elektrowerkzeuge getrennt gesammelt werden und einer umweltgerechten Wiederverwertung zugeführt werden.

Recycling-Alternative zur Rücksendeaufforderung:

Der Eigentümer des Elektrogerätes ist alternativ anstelle Rücksendung zur Mitwirkung bei der sachgerechten Verwertung im Falle der Eigentumsaufgabe verpflichtet. Das Altgerät kann hierfür auch einer Rücknahmestelle überlassen werden, die eine Beseitigung im Sinne der nationalen Kreislaufwirtschafts- und Abfallgesetze durchführt. Nicht betroffen sind den Altgeräten beigefügte Zubehörteile und Hilfsmittel ohne Elektrobestandteile.

Der Nachdruck oder sonstige Vervielfältigung von Dokumentation und Begleitpapieren der Produkte, auch auszugsweise, ist nur mit ausdrücklicher Zustimmung der iSC GmbH zulässig.

Technische Änderungen vorbehalten

Service-Informationen

Wir unterhalten in allen Ländern, welche in der Garantiekunde benannt sind, kompetente Service-Partner, deren Kontakte Sie der Garantiekunde entnehmen. Diese stehen Ihnen für alle Service-Belange wie Reparatur, Ersatzteil- und Verschleißteil-Versorgung oder den Bezug von Verbrauchsmaterialien zur Verfügung.

Es ist zu beachten, dass bei diesem Produkt folgende Teile einem gebrauchsgemäßen oder natürlichen Verschleiß unterliegen bzw. folgende Teile als Verbrauchsmaterialien benötigt werden.

Kategorie	Beispiel
Verschleißteile*	Kohlebürsten, Keilriemen, Tischeinlage, Schiebestock
Verbrauchsmaterial/ Verbrauchsteile*	Sägeblatt
Fehlteile	

* nicht zwingend im Lieferumfang enthalten!

Bei Mängel oder Fehlern bitten wir Sie, den Fehlerfall im Internet unter www.isc-gmbh.info anzumelden. Bitte achten Sie auf eine genaue Fehlerbeschreibung und beantworten Sie dazu in jedem Fall folgende Fragen:

- Hat das Gerät bereits einmal funktioniert oder war es von Anfang an defekt?
- Ist Ihnen vor dem Auftreten des Defektes etwas aufgefallen (Symptom vor Defekt)?
- Welche Fehlfunktion weist das Gerät Ihrer Meinung nach auf (Hauptsymptom)?
Beschreiben Sie diese Fehlfunktion.

Garantieurkunde

Sehr geehrte Kundin, sehr geehrter Kunde,
unsere Produkte unterliegen einer strengen Qualitätskontrolle. Sollte dieses Gerät dennoch einmal nicht einwandfrei funktionieren, bedauern wir dies sehr und bitten Sie, sich an unseren Servicedienst unter der auf dieser Garantiekarte angegebenen Adresse zu wenden. Gerne stehen wir Ihnen auch telefonisch über die angegebene Servicrufnummer zur Verfügung. Für die Geltendmachung von Garantieansprüchen gilt folgendes:

1. Diese Garantiebedingungen richten sich ausschließlich an Verbraucher, d. h. natürliche Personen, die dieses Produkt weder im Rahmen ihrer gewerblichen noch anderen selbständigen Tätigkeit nutzen wollen. Diese Garantiebedingungen regeln zusätzliche Garantieleistungen, die der u. g. Hersteller zusätzlich zur gesetzlichen Gewährleistung Käufern seiner Neugeräte verspricht. Ihre gesetzlichen Gewährleistungsansprüche werden von dieser Garantie nicht berührt. Unsere Garantieleistung ist für Sie kostenlos.
2. Die Garantieleistung erstreckt sich ausschließlich auf Mängel an einem von Ihnen erworbenen neuen Gerät des u. g. Herstellers, die auf einem Material- oder Herstellungsfehler beruhen und ist nach unserer Wahl auf die Behebung solcher Mängel am Gerät oder den Austausch des Gerätes beschränkt. Bitte beachten Sie, dass unsere Geräte bestimmungsgemäß nicht für den gewerblichen, handwerklichen oder beruflichen Einsatz konstruiert wurden. Ein Garantievertrag kommt daher nicht zustande, wenn das Gerät innerhalb der Garantiezeit in Gewerbe-, Handwerks- oder Industriebetrieben verwendet wurde oder einer gleichzusetzenden Beanspruchung ausgesetzt war.
3. Von unserer Garantie ausgenommen sind:
 - Schäden am Gerät, die durch Nichtbeachtung der Montageanleitung oder aufgrund nicht fachgerechter Installation, Nichtbeachtung der Gebrauchsanleitung (wie durch z.B. Anschluss an eine falsche Netzspannung oder Stromart) oder Nichtbeachtung der Wartungs- und Sicherheitsbestimmungen oder durch Aussetzen des Geräts an anomale Umweltbedingungen oder durch mangelnde Pflege und Wartung entstanden sind.
 - Schäden am Gerät, die durch missbräuchliche oder unsachgemäße Anwendungen (wie z.B. Überlastung des Gerätes oder Verwendung von nicht zugelassenen Einsatzwerkzeugen oder Zubehör), Eindringen von Fremdkörpern in das Gerät (wie z.B. Sand, Steine oder Staub, Transportschäden), Gewaltanwendung oder Fremdeinwirkungen (wie z. B. Schäden durch Herunterfallen) entstanden sind.
 - Schäden am Gerät oder an Teilen des Geräts, die auf einen gebrauchsgemäßen, üblichen oder sonstigen natürlichen Verschleiß zurückzuführen sind.
4. Die Garantiezeit beträgt 24 Monate und beginnt mit dem Kaufdatum des Gerätes. Garantieansprüche sind vor Ablauf der Garantiezeit innerhalb von zwei Wochen, nachdem Sie den Defekt erkannt haben, geltend zu machen. Die Geltendmachung von Garantieansprüchen nach Ablauf der Garantiezeit ist ausgeschlossen. Die Reparatur oder der Austausch des Gerätes führt weder zu einer Verlängerung der Garantiezeit noch wird eine neue Garantiezeit durch diese Leistung für das Gerät oder für etwaige eingebaute Ersatzteile in Gang gesetzt. Dies gilt auch bei Einsatz eines Vor-Ort-Services.
5. Für die Geltendmachung Ihres Garantieanspruches melden Sie bitte das defekte Gerät an unter: www.isc-gmbh.info. Halten Sie bitte den Kaufbeleg oder andere Nachweise Ihres Kaufs des Neugeräts bereit. Geräte, die ohne entsprechende Nachweise oder ohne Typenschild eingeschickt werden, sind von der Garantieleistung aufgrund mangelnder Zuordnungsmöglichkeit ausgeschlossen. Ist der Defekt des Gerätes von unserer Garantieleistung erfasst, erhalten Sie umgehend ein repariertes oder neues Gerät zurück.

Selbstverständlich beheben wir gegen Erstattung der Kosten auch gerne Defekte am Gerät, die vom Garantiumfang nicht oder nicht mehr erfasst sind. Dazu senden Sie das Gerät bitte an unsere Serviceadresse.

Für Verschleiß-, Verbrauchs- und Fehlteile verweisen wir auf die Einschränkungen dieser Garantie gemäß den Service-Informationen dieser Bedienungsanleitung.

iSC GmbH · Eschenstraße 6 · 94405 Landau/Isar (Deutschland)

Sehr geehrte Kundin, sehr geehrter Kunde,
um Ihnen noch mehr Service zu bieten, haben Sie die Möglichkeit auf unserem Onlineportal weitere Informationen abzurufen.

Sollten einmal Probleme oder Fragen zu Ihrem Produkt auftreten, können Sie schnell und einfach unter www.isc-gmbh.info viele Aktionen durchführen. Hier einige Beispiele:

- Ersatzteile bestellen
- Aktuelle Preisauskünfte
- Verfügbarkeiten der Ersatzteile
- Servicestellen Vorort für Benzingeräte
- Defekte Geräte anmelden
- Garantieverlängerungen (nur bei bestimmten Geräten)
- Bestellverfolgung

Wir freuen uns auf Ihren Besuch online unter www.isc-gmbh.info!

Eine Adresse für alle Fälle!

www.isc-gmbh.info

ISC

Garantieabwicklung

Produktinfos

Downloads

Ersatzteilservice

Reparatur

Zubehör

Servicepartner

ISC

International Service Center

www.isc-gmbh.info

Telefon: 09951 / 95 920 00 · Telefax: 09951/95 917 00
E-Mail: info@einhell.de · Internet: www.isc-gmbh.info
ISC GmbH · Eschenstraße 6 · 94405 Landau/Isar (Deutschland)



Danger! - Lisez ce mode d'emploi pour diminuer le risque de blessures



Prudence! Portez une protection de l'ouïe. L'exposition au bruit peut entraîner une perte de l'ouïe.



Prudence! Portez un masque anti-poussière. Lors de travaux sur du bois et autres matériaux, de la poussière nuisible à la santé peut être dégagée. Ne travaillez pas sur du matériau contenant de l'amiante !



Prudence! Portez des lunettes de protection. Les étincelles générées pendant travail ou les éclats, copeaux et la poussière sortant de l'appareil peuvent entraîner une perte de la vue.



Prudence! Risque de blessure ! Ne mettez pas vos doigts dans la lame en rotation.



Interrupteur de surcharge

Danger !

Lors de l'utilisation d'appareils, il faut respecter certaines mesures de sécurité afin d'éviter des blessures et dommages. Veuillez donc lire attentivement ce mode d'emploi/ces consignes de sécurité. Veillez à le conserver en bon état pour pouvoir accéder aux informations à tout moment. Si l'appareil doit être remis à d'autres personnes, veillez à leur remettre aussi ce mode d'emploi/ces consignes de sécurité. Nous déclinons toute responsabilité pour les accidents et dommages dus au non-respect de ce mode d'emploi et des consignes de sécurité.

1. Consignes de sécurité

Vous trouverez les consignes de sécurité correspondantes dans le cahier en annexe.

Danger !

Veillez lire toutes les consignes de sécurité et instructions. Tout non-respect des consignes de sécurité et instructions peut provoquer une décharge électrique, un incendie et/ou des blessures graves.

Conservez toutes les consignes de sécurité et instructions pour une consultation ultérieure.

2. Description de l'appareil et volume de livraison**2.1 Description de l'appareil****2.1.1 Scie circulaire de table (fig. 1-19)**

1. Table de sciage
2. Protection de lame de scie
3. Poussoir
4. lame de scie
5. Coin à refendre
6. Insertion de table
7. Butée parallèle, complète
8. Volant à main
9. Poignée de réglage et de blocage
10. Bloc coulissant
11. Interrupteur marche/arrêt
12. Poignée de blocage largeur de coupe
13. Pied en caoutchouc
14. Espace
15. Vis pour protection de lame de scie
16. Adaptateur d'aspiration
17. Vis à tête noyée
18. Trou (coin à refendre)

19. Vis de fixation
20. Poignée de blocage angle de coupe
21. Châssis
22. Graduation butée parallèle
23. Rail de butée
24. Support
25. Fente verticale
26. Vis moletée
27. Fente horizontale
28. Rail de guidage butée parallèle
29. Pied d'appui
30. Barre transversale
31. Barre longitudinale
32. Vis à six pans
33. Clé à ergots
34. Crochet pour outils
35. Rondelle
36. Rondelle élastique
37. Clé polygonale 16/19 mm
38. Écrou
39. Rallonge de table
40. Bride de lame de scie
41. Rail de guidage butée transversale
42. Poignée
43. Barre pour rallonge de table
44. Carcasse
45. Graduation angle de lame de scie
46. Pointeur angle de lame de scie
47. Vis d'ajustage
48. Poignée de blocage protection de lame de scie
49. Vis pour adaptateur d'aspiration
50. Recouvrement pour adaptateur d'aspiration
51. Capot au niveau de la protection de lame de scie
52. Tôle angulaire
53. Vis à épaulement
54. Rondelle grande
55. Écrou autobloquant
56. Interrupteur de surcharge

2.1.2 Coulisse

(accessoire spécial – coulisse : pour TE-TS 315 U (réf. : 43.405.57) non compris dans la livraison.) (fig. 24-26)

100. Plaque de coulisse avec graduation
101. Rail de butée avec profil
102. Rail de guidage
103. Équerre, arrière
104. Équerre, avant
105. Butée pour coupe transversale
106. Levier de serrage, pour réglage d'angle
107. Vis à six pans grande
108. Rondelle grande
109. Écrou autobloquant

- 110. Vis à six pans creux
- 111. Poignée de blocage
- 112. Vis à six pans petite
- 113. Rondelle petite
- 114. Rondelle élastique petite
- 115. Écrou petit
- 116. Rondelle moyenne
- 117. Vis de fixation

2.2 Volume de livraison

Veillez contrôler si l'article est complet à l'aide de la description du volume de livraison. S'il manque des pièces, adressez-vous dans un délai de 5 jours maximum après votre achat à notre service après-vente ou au magasin où vous avez acheté l'appareil muni d'une preuve d'achat valable. Veuillez consulter pour cela le tableau des garanties dans les informations service après-vente à la fin du mode d'emploi.

- Ouvrez l'emballage et prenez l'appareil en le sortant avec précaution de l'emballage.
- Retirez le matériel d'emballage tout comme les sécurités d'emballage et de transport (s'il y en a).
- Vérifiez si la livraison est bien complète.
- Contrôlez si l'appareil et ses accessoires ne sont pas endommagés par le transport.
- Conservez l'emballage autant que possible jusqu'à la fin de la période de garantie.

Danger !

L'appareil et le matériel d'emballage ne sont pas des jouets ! Il est interdit de laisser des enfants jouer avec des sacs et des films en plastique et avec des pièces de petite taille. Ils risquent de les avaler et de s'étouffer !

2.2.1 Scie circulaire de table

- Protection de lame de scie
- Poussoir
- Coin à refendre
- Bloc coulissant
- Poignée de blocage largeur de coupe
- Pied en caoutchouc (4x)
- Vis pour protection de lame de scie
- Adaptateur d'aspiration
- Poignée de blocage angle de coupe
- Châssis
- Rail de butée
- Support
- Pied d'appui (4x)
- Barre transversale (2x)
- Barre longitudinale (2x)
- Vis à six pans (56x)
- Clé à ergots
- Crochet pour outils

- Rondelle (108x)
- Rondelle élastique (56x)
- Clé polygonale 16/19 mm
- Écrou (56x)
- Rallonge de table
- Poignée (2x)
- Barre pour rallonge de table (2x)
- Vis pour adaptateur d'aspiration (4x)
- Recouvrement pour adaptateur d'aspiration
- Tôle angulaire (2x)
- Vis à épaulement (4x)
- Rondelle grande (4x)
- Écrou autobloquant (4x)
- Mode d'emploi d'origine
- Consignes de sécurité

2.2.2 Contenu de la livraison

(accessoire spécial – coulisse : pour TE-TS 315 U (réf. : 43.405.57) non compris dans la livraison.) :

- Plaque de coulisse avec graduation
- Rail de butée pour profil
- Rail de guidage
- Équerre, arrière
- Équerre, avant
- Levier de serrage, pour réglage d'angle
- Vis à six pans grande
- Rondelle grande (2x)
- Écrou autobloquant
- Vis à six pans creux (2x)
- Poignée de blocage (2x)
- Vis à six pans petite (8x)
- Rondelle petite (12x)
- Rondelle élastique petite (8x)
- Écrou petit (4x)
- Rondelle moyenne

3. Utilisation conforme à l'affectation

La scie circulaire à table sert à scier en longueur et transversalement (uniquement avec butée transversale) des bois de tous genres en fonction de la taille de la machine. Les bois ronds de tous genres ne doivent pas être découpés.

La machine doit exclusivement être employée conformément à son affectation. Chaque utilisation allant au-delà de cette affectation est considérée comme non conforme. Pour les dommages en résultant ou les blessures de tout genre, le producteur décline toute responsabilité et l'opérateur/l'exploitant est responsable.

Veillez au fait que nos appareils, conformément à leur affectation, n'ont pas été construits, pour être utilisés dans un environnement professionnel, industriel ou artisanal. Nous déclinons toute responsabilité si l'appareil est utilisé professionnellement, artisanalement ou dans des sociétés industrielles, tout comme pour toute activité équivalente.

Seules des lames appropriées (lames en métal dur ou chrome vanadium) à la machine peuvent être utilisées. Il est interdit d'utiliser des lames d'acier à coupe très rapide et des meules tronçonneuses de tous types.

Le respect des consignes de sécurité, des instructions de montage et des consignes de service dans le mode d'emploi sont aussi partie intégrante de l'utilisation conforme à l'affectation.

Les personnes commandant la machine et en effectuant la maintenance doivent le connaître et avoir été instruites sur les différents risques possibles. En outre, il faut strictement respecter les règlements de prévoyance contre les accidents. Il faut respecter toutes les autres règles des domaines de la médecine du travail et de la technique de sécurité.

Toute modification de la machine entraîne l'annulation de la responsabilité du fabricant, aussi pour les dommages en décollant. Malgré l'emploi conforme à l'affectation, certains facteurs de risque résiduels ne peuvent être complètement supprimés.

En raison de la construction et de la conception de la machine, les risques suivants peuvent apparaître :

- Contact avec la lame de scie dans la zone de la scie n'étant pas recouverte.
- Toucher la lame de scie en fonctionnement (blessure coupante).
- Retour de pièces à usiner et de parties de celles-ci.
- Ruptures de lame de scie.
- Expulsion de pièces de métal dures défectueuses de la lame de scie.
- Lésions de l'ouïe si vous n'employez pas la protection auditive nécessaire.
- Émissions nocives de poussière de bois en cas d'emploi de la scie dans des pièces fermées.

4. Caractéristiques techniques

Moteur à courant alternatif 220-240 V ~ 50 Hz
Puissance P S6 20 % 2200 W
Vitesse de rotation à vide n_02950 tr/min
Lame de scie en métal dur Ø 315 x Ø 30 x 3,0 mm
Nombre de dents 24
Taille de la table 800 x 550 mm
Rallonge de table 740 x 546 mm
Hauteur de coupe max. 85 mm / 90° 55 mm / 45°
Réglage de la hauteur En continu 0 - 85 mm
Lame de scie pivotable En continu 0° - 45°
Largeur de pièce à usiner max. 1,6 m
Raccord d'aspiration Ø100/36 mm
Poids sans coulisse env. 53,5 kg
Poids avec coulisse env. 58,5 kg
Catégorie de protection I
Épaisseur du coin à refendre 2,5 mm

Mode de fonctionnement S6 20 % : marche continue avec service discontinu (temps de marche 10 mn). Afin de ne pas faire chauffer le moteur de façon inadmissible, il faut le faire fonctionner pendant 20 % du temps de marche à la puissance nominale indiquée et ensuite 80 % du temps de marche sans charge.

Danger !

Bruit et vibration

Les valeurs de bruit et de vibration ont été déterminées conformément à la norme EN 1870-19.

Fonctionnement

Niveau de pression acoustique L_{pA} 95,1 dB(A)
Imprécision K_{pA} 3 dB(A)
Niveau de puissance acoustique L_{WA} 109,1 dB(A)
Imprécision K_{WA} 3 dB(A)

“ Les valeurs indiquées sont des valeurs d'émission. Elles ne représentent pas forcément aussi des valeurs sûres du lieu de travail. Quoiqu'il existe une corrélation entre les niveaux d'émission et d'immission, on ne peut pas en déduire fiablement que des mesures de précaution supplémentaires doivent ou ne doivent pas être prises. Les facteurs qui peuvent avoir une influence sur le niveau actuel d'immission sur le lieu de travail, sont entre autres la durée de bruit, les conditions spéciales du local de travail, d'autres

sources sonores etc., comme p.ex. le nombre des machines sur place ainsi que les opérations avoisinantes. Les valeurs fiables sur le lieu de travail peuvent aussi varier selon le pays. Toutefois, grâce à cette information l'utilisateur est en mesure d'évaluer plus sûrement les risques éventuels."

Portez une protection acoustique.

L'exposition au bruit peut entraîner la perte de l'ouïe.

Limitez le niveau sonore et les vibrations à un minimum !

- Utilisez exclusivement des appareils en excellent état.
- Entretenez et nettoyez l'appareil régulièrement.
- Adaptez votre façon de travailler à l'appareil.
- Ne surchargez pas l'appareil.
- Faites contrôler l'appareil le cas échéant.
- Mettez l'appareil hors circuit lorsque vous ne l'utilisez pas.

Prudence !

Risques résiduels

Même en utilisant cet outil électrique conformément aux prescriptions, il reste toujours des risques résiduels. Les dangers suivants peuvent apparaître en rapport avec la construction et le modèle de cet outil électrique :

1. Lésions des poumons si aucun masque anti-poussière adéquat n'est porté.
2. Déficience auditive si aucun casque anti-bruit approprié n'est porté.

5. Avant la mise en service

Assurez-vous, avant de connecter la machine, que les données se trouvant sur la plaque de signalisation correspondent bien aux données du réseau.

Avertissement !

Enlevez systématiquement la fiche de contact avant de paramétrer l'appareil.

- Déballez la scie circulaire à table et contrôlez si elle n'a pas été endommagée par le transport.
- La machine doit être placée de façon à être bien stable, autrement dit vissée à fond sur un établi, un support fixe universel, ou autre.
- Avant la mise en service, contrôlez que tous les capots et dispositifs de sécurité sont

correctement montés.

- La lame de scie doit pouvoir marcher librement.
- En cas de bois déjà travaillé, faire attention à des corps étrangers, comme p.ex. clous ou vis etc.
- Avant d'actionner l'interrupteur Marche/Arrêt, s'assurer que la lame de scie est correctement montée et que les pièces mobiles sont souples.

6. Montage

Danger ! Avant tous travaux de maintenance, de transformation et de montage sur la scie circulaire, débranchez la fiche de contact.

6.1 Montage du support et de la rallonge de table (fig. 1, 3a-h)

Danger ! Veuillez tenir compte du poids de la machine et vous faire aider par une autre personne si nécessaire.

- Retournez la scie circulaire de table et posez la scie sur le sol ou un autre support de travail. Remarque ! Placez un support adapté (par ex. matériau d'emballage) entre la surface de table et la surface de base pour ne pas endommager la surface de table.
- Vissez légèrement les pieds d'appui (29) sur la table de sciage (1) avec les vis à six pans (32), les rondelles (35), les rondelles élastiques (36) et les écrous (38).
Remarque ! Ne vissez pas encore les perçages à l'arrière de la table (1), les tôles angulaires (52) pour la rallonge de table (39) y seront fixées plus tard.
- Vissez légèrement les barres transversales (30) et longitudinales (31) sur les pieds d'appui à l'aide des vis à six pans (32), des rondelles (35), des rondelles élastiques (36) et des écrous (38). Veillez à ce que les trous des barres transversales montées soient orientés vers le haut en vue du montage ultérieur de la rallonge de table. Veillez également à ce que la liaison rainure-langue entre la barre et le pied d'appui s'emboîte correctement.
- Vissez à fond les pieds en caoutchouc (13) sur les pieds d'appui avec les vis à six pans (32), les rondelles (35), les rondelles élastiques (36) et les écrous (38).
- Vissez l'adaptateur d'aspiration (16) sur la machine à l'aide des vis (49). Remarque ! La tubulure de raccordement latérale de

l'adaptateur d'aspiration (16) doit être orientée vers la droite.

- Vissez les tôles angulaires (52) à l'arrière de la table de sciage (1) avec les vis à six pans (32), les rondelles (35), les rondelles élastiques (36) et les écrous (38).
- Vissez la rallonge de table (39) sur les tôles angulaires (52) avec les vis à épaulement (53), les rondelles (54) et les écrous autobloquants (55). Remarque ! La tête de vis doit être orientée vers l'extérieur, la rondelle (54) et l'écrou autobloquant (55) doivent se trouver sur le côté intérieur.
- Vissez les barres (43) sur la rallonge de table (39) avec les vis à épaulement (53), les rondelles (54) et les écrous autobloquants (55).
- Vissez les barres (43) sur les pieds d'appui arrière (29) avec respectivement deux vis à six pans (32), rondelles (35), rondelles élastiques (36) et écrous (38).
- Tournez la machine de sorte qu'elle se trouve sur les pieds d'appui. La machine doit être placée sur un support plat. Puis, serrez à fond tous les raccords vissés desserrés.

6.2 Montage pour poignées, crochet pour outils et châssis (fig. 1, 4a-d)

- Vissez les poignées (42) sur les pieds d'appui avant avec les vis à six pans (32), les rondelles (35), les rondelles élastiques (36) et les écrous (38).
- Vissez le crochet pour outils (34) sur le pied d'appui droit avant. Remarque ! Lorsque la clé à ergots (33), la clé polygonale (37), le poussoir (3) et le bloc coulissant (10) ne sont pas utilisés, il est possible de les ranger au niveau du crochet pour outils (34).
- Vissez le châssis (21) sur les pieds d'appui arrière à l'aide des vis à six pans (32), des rondelles (35), des rondelles élastiques (36) et des écrous (38).
- Attention ! L'écart entre les pneus et le support doit être sélectionné au moyen du trou oblong dans le châssis (21) de sorte qu'il ne soit pas nécessaire de soulever la machine trop haut pour l'utilisateur lors du transport.
- Montez le rail de guidage court pour la butée parallèle (28) à l'avant de la table de sciage (1) (cf. figure 4e) ; et le rail de guidage long pour la butée transversale (41) à gauche de la table de sciage (1) (cf. figure 4f).
- Pour ce faire, commencez par fixer sans serrer la vis (32), la rondelle (35), la rondelle élastique (36) et l'écrou (38) dans les deux trous de la table de sciage. La tête de la vis

doit se trouver sans rondelle sur le côté extérieur de la table de sciage (1).

- Avancez à présent, comme indiqué sur la figure 4g, le rail de guidage (28) avec la rainure au-dessus des deux têtes de vis jusqu'à ce que le côté droit du rail de guidage (28) soit affleurant avec le côté droit de la table de sciage (1).
- Montez le rail de guidage long pour la butée transversale (41) de manière correspondante au rail de guidage pour la butée parallèle. Le rail de guidage (41) doit se trouver au milieu de la table de sciage (1).
- Serrez maintenant à fond les raccords vissés desserrés.

Remarque ! La hauteur des deux rails de guidage doit être choisie de sorte que :

- ils sont parallèles à la table de sciage,
- la butée parallèle (7) n'est pas bloquée par la table de sciage (1) lors du déplacement,
- mais aucun espace trop important entre le rail de guidage et la butée parallèle (7) n'est visible.

6.3 Montage/démontage de l'insertion de table (fig. 6)

- En cas d'usure ou d'endommagement, remplacez l'insertion de table, dans le cas contraire il y a un risque de blessure accru.
- Retirez la protection de lame de scie (2) (6.5).
- Retirez la vis à tête noyée (17).
- Retirez l'insertion de table (6) usée.
- Le montage de la nouvelle insertion de table a lieu dans l'ordre inverse des étapes

6.4 Montage/démontage du coin à refendre (fig. 7-9)

- Danger ! Débranchez la fiche de contact.
- Réglez la lame de scie (4) sur la profondeur de coupe max., amenez-la en position 0° puis bloquez-la.
- Démontez la protection de lame de scie (voir 6.5.)
- Retirez l'insertion de table (6) (voir 6.3)
- Desserrez la vis de fixation (19). Remarque ! Desserrez la vis de fixation (19) seulement jusqu'à ce que l'espace (14) soit d'env. 5 mm. Il n'est pas nécessaire de démonter la vis de fixation (19) pour fixer le coin à refendre (5).
- Enfichez à présent le coin à refendre (5) dans l'espace (14). Assurez-vous que le coin à refendre est monté droit et non vacillant.
- Le coin à refendre (5) doit se trouver centré sur une ligne prolongée imaginaire derrière la lame de scie (4), de sorte qu'aucun coince-

- ment du produit à couper ne soit possible.
- L'écart entre la lame de scie (4) et le coin à refendre (5) doit être de 3 à 8 mm.
- Resserrez la vis de fixation (19), montez l'insertion de table (6) et la protection de lame de scie (2).
- Le coin à refendre (5) ne doit pas être réglé à une profondeur supérieure à 2 mm par rapport à la lame de scie dans la direction verticale.
- Le démontage se fait dans l'ordre inverse des étapes.

6.5 Montage/démontage de la protection de lame de scie (fig. 1,5)

- Placez la protection de lame de scie (2) sur le coin à refendre (5) de sorte que la vis passe par le trou (18) du coin à refendre.
- Ne serrez pas trop la vis (15) et la poignée de blocage (48) ; la protection de la lame doit pouvoir bouger librement.
- Le démontage se fait dans l'ordre inverse des étapes.

Avertissement ! La protection de lame de scie (2) doit être baissée sur l'objet à scier avant de commencer le sciage.

6.6 Montage/Remplacement de la lame de scie (fig. 10/11)

- Avant le remplacement de la lame de scie : Débranchez la fiche de contact !
- Lors du remplacement de la lame de scie, portez des gants afin d'éviter toute blessure !
- Réglez la lame de scie (4) sur la profondeur de coupe max., amenez-la en position 0° puis bloquez-la.
- Démontez la protection de lame de scie (2), l'insertion de table (6) et le coin à refendre (5) (voir 6.5, 6.3, 6.4).
- Appliquez la clé à ergots (33) sur la bride de lame de scie (40) pour contrecarrer, et desserrez la vis avec la clé polygonale (37).
- Attention ! Tournez la vis dans le sens de rotation de la lame de scie.
- Retirez la bride extérieure et retirez l'ancienne lame de scie (4) de la bride intérieure.
- Nettoyez minutieusement les brides de lame de scie avant le montage de la nouvelle lame de scie.
- Placez la nouvelle lame de scie en procédant dans l'ordre inverse et serrez à fond.
- Attention ! Respectez le sens de rotation, le biais de coupe des dents doit pointer dans le sens de rotation, c'est-à-dire vers l'avant (voir

- flèche sur la protection de lame de scie).
- Remontez le coin à refendre (5), l'insertion de table (6) tout comme la protection de lame de scie (2) et réglez-les (cf. 6.4, 6.3, 6.5).
- Avant de retravailler avec la scie, contrôlez le fonctionnement des dispositifs de protection.
- Avertissement ! Après chaque changement de lame de scie, vérifiez si la protection de lame de scie (2) s'ouvre et se ferme selon les exigences. Vérifiez en outre si la lame de scie (4) tourne librement dans la protection de lame de scie (2).
- Avertissement ! Après chaque changement de lame de scie, vérifiez si la lame de scie (4) fonctionne librement dans l'insertion de table (6) dans la position verticale ainsi que basculé à 45°.
- Avertissement ! Une insertion de table (6) usée ou endommagée doit être immédiatement remplacée (voir 6.3).
- Avertissement ! Le remplacement et l'alignement de la lame de scie (4) doivent être réalisés dans les règles de l'art.

6.7 Raccordement pour l'aspiration de la poussière

Il y a une possibilité de raccordement à l'aspiration de poussière au niveau de l'adaptateur d'aspiration (16) au niveau du carter ainsi qu'au niveau de la protection de lame de scie (2).

6.7.1 Aspiration avec installation d'aspiration

- L'installation d'aspiration n'est pas comprise dans la livraison, disponible en tant qu'accessoire.
- Raccordez le tuyau d'aspiration de l'installation d'aspiration au diamètre 100 mm de l'adaptateur d'aspiration (16).

6.7.2 Aspiration avec installation d'aspiration et kit adaptateur d'aspiration (fig. 22)

- Le kit adaptateur d'aspiration avec tuyau d'aspiration ainsi que l'installation d'aspiration ne sont pas compris dans la livraison, disponibles en tant qu'accessoires.
- Raccordez le tuyau d'aspiration de l'installation d'aspiration au diamètre 100 mm de l'adaptateur d'aspiration (16).
- Desserrez la vis sur le capot (51) de la protection de lame de scie (2) avec un tournevis cruciforme.
- Retirez le capot (51) de la protection de lame de scie (2).
- Retirez le recouvrement pour adaptateur

d'aspiration (50).

- Raccordez maintenant la protection de lame de scie (2) et la tubulure de raccordement latérale de l'adaptateur d'aspiration (16) avec le tuyau d'aspiration.

6.7.3 Exigences recommandées pour l'installation d'aspiration

Afin d'assurer un refoulement satisfaisant de la poussière et des copeaux du lieu de formation à l'installation d'aspiration, l'installation d'aspiration utilisée doit remplir les exigences suivantes :

- Possibilité de raccordement comme décrit dans 6.7.1 ou 6.7.2
- Volume d'air nécessaire : 850 m³/h
- Sous-pression dans l'adaptateur d'aspiration : maximum 1500 Pa
- Vitesse d'air recommandée dans le tuyau : 20 m/s

6.8 Montage de la coulisse accessoire (fig. 24, 26)

- **La coulisse est disponible comme accessoire spécial pour le modèle TE-TS 315 U – non comprise dans la livraison.**
- Démontez le rail de guidage (41) pour la butée transversale et retirez les vis (32), les rondelles (35), les rondelles élastiques (36) et les écrous (38).
- Montez la plaque de coulisse (100) avec le rail de butée (101). Utilisez pour ce faire au niveau du point de pivot, la grande vis à six pans (107) et la rondelle moyenne (116). Par ailleurs, fixez le levier de serrage (106) avec deux grandes rondelles (108) et l'écrou autobloquant (109). Remarque ! Le levier de serrage (106) doit être monté de telle sorte que la butée soit mobile lorsque le levier de serrage est desserré et bloquée lorsque le levier de serrage est serré. Ajustez la force de serrage avec l'écrou autobloquant (109).
- Montez les deux équerres (103, 104) sur le rail de guidage (102) avec les rondelles (113), les rondelles élastiques (114) et les vis à six pans (112).
- Fixez ensuite les équerres (103, 104) conjointement avec le rail de guidage (102) sur les pieds d'appui gauche (29) de la scie circulaire de table. Pour ce faire, utilisez respectivement la vis à six pans (112), deux rondelles (113), la rondelle élastique (114) et l'écrou (115).
- Posez la plaque de coulisse (100) conjointement avec le rail de butée (101) de l'avant sur le rail de guidage (102).

- S'il y a du jeu entre le rail de guidage et les roulements de la plaque de coulisse, les deux paliers inférieurs doivent être réajustés avec la vis (A) ainsi que la vis excentrique (B) pour que la coulisse glisse sans jeu.
- Montez les vis à six pans creux (110) avec la poignée de blocage (111) devant et derrière le rail de guidage (102), elles servent de butée fin de course.
- Le rail de butée (101) doit se déplacer avec un écart d'env. 1 mm parallèlement à la table de sciage. Desserrez pour ce faire les vis pour équerre (103, 104). Ensuite, ajustez de façon à ce que le rail ait dans chaque position un écart de 1 mm par rapport à la table de sciage et vissez à nouveau à fond les fixations.
- Veuillez tenir compte du fait qu'en fonction de la livraison et malgré un montage correct de la coulisse (accessoire spécial !), des vis/ rondelles peuvent être en surnombre, par ex. parce qu'elles sont déjà présentes sur la scie circulaire de table.

7. Commande

Allumez le dispositif d'aspiration avant de commencer l'usinage.

7.1 Interrupteur marche/arrêt (fig. 1 / pos. 11)

- Appuyez sur la touche verte « I » pour allumer la scie. Avant d'entamer le sciage, patientez jusqu'à ce que la lame de scie ait atteint sa vitesse de rotation maximum.
- Pour remettre la scie hors circuit, il faut appuyer sur le bouton-poussoir rouge « 0 ».

Interrupteur de surcharge (fig. 23)

Le moteur de cet appareil est protégé de la surcharge par un interrupteur de surcharge (56). Lorsque le courant nominal est dépassé, l'interrupteur de surcharge (56) met l'appareil hors circuit.

- Laissez refroidir l'appareil pendant plusieurs minutes.
- Appuyez sur l'interrupteur de surcharge (56).
- Mettez l'appareil en marche en appuyant sur la touche verte « I ».

7.2 Profondeur de coupe (fig. 1)

En tournant la manivelle à main (8), la lame de scie (4) peut être réglée sur la profondeur de coupe souhaitée.

contre le sens des aiguilles d'une montre :
profondeur de coupe plus importante

dans le sens des aiguilles d'une montre :
profondeur de coupe moindre

7.3 Butée parallèle

7.3.1 Hauteur de butée (fig. 12-14, 2b)

- Servez-vous du support (24) associé au rail de la butée parallèle (23) en guise de butée parallèle.
- La butée parallèle livrée dispose de deux surfaces de guidage de hauteur différente.
- En fonction de l'épaisseur du matériau à couper, le rail de butée (23) doit être employé pour matériau épais comme indiqué dans la figure 12 et pour matériau mince comme indiqué dans la figure 13.
- Pour commuter le rail de butée (23) sur la surface de guidage inférieure, les deux vis moletées (26) doivent être desserrées pour défaire le rail de butée (23) de son support (24).
- Retirer les deux vis moletées (26) par la fente (25) dans le rail de butée (23) et les remettre dans la deuxième fente (27).
- Monter le rail de butée (23) à nouveau sur le support (24).
- Pour passer à la surface de guidage supérieure, procéder de la manière analogue.

7.3.2 Largeur de coupe (fig. 12/13)

- Il faut utiliser la butée parallèle (7) pour découper des pièces de bois dans le sens de la longueur.
- La butée parallèle (7) doit être montée sur le côté droit de la lame de scie (1).
- La butée parallèle (7) doit être insérée dans le rail de guidage (28) de la table de sciage (1).
- La butée parallèle (7) se règle sur la cote souhaitée à l'aide de la graduation (22) appliquée sur la table.
- Fixez la butée parallèle (7) dans le rail de guidage (28) et ainsi la largeur de coupe souhaitée au moyen de la poignée de blocage (12).

7.3.3. Régler la longueur de butée (fig. 14)

- Pour éviter que la pièce à scier ne se bloque, le rail de butée (23) peut être poussé dans le sens longitudinal.
- Règle de base : l'extrémité arrière de la butée se trouve contre une ligne imaginaire qui commence environ au centre de la lame de scie et se prolonge de 45° vers l'arrière.

- Régler la largeur de coupe nécessaire
 - Desserrer les vis moletées (26) et pousser le rail de butée (23) vers l'avant jusqu'à ce que la ligne imaginaire de 45° soit touchée.
 - Resserer à fond les vis moletées (26).

Avertissement ! L'écart entre la table de sciage (1) et la partie inférieure du rail de butée (23) ne doit pas être trop grand pour pouvoir éviter un coincement du produit à couper. Pour régler l'écart, il faut d'abord fixer la butée parallèle (7) avec la poignée de blocage (12). Desserrez ensuite les vis moletées (26), abaissez le rail de butée (23) sur la table de sciage (1) et fixez à nouveau les vis moletées (26).

7.4 Butée transversale (fig. 15)

- Servez-vous du support (24) associé au rail de butée (23) en guise de butée transversale.
- Poussez la butée transversale dans le rail de guidage (41) à gauche de la table de sciage.
- Desserrez la poignée de blocage (20).
- Faites tourner le rail de butée (23) jusqu'à ce que la flèche montre l'angle souhaité.
- Resserrez la poignée de blocage (20).

Attention !

- Ne poussez pas trop le rail de butée (23) en direction de la lame de scie.
- L'écart entre le rail de butée (23) et la lame de scie (4) doit s'élever à env. 2 cm.

7.5 Réglage de l'angle (fig. 16)

- Dévissez la poignée de blocage (9) à l'avant et à l'arrière du carter (44).
- Déplacez le carter (44) jusqu'à ce que le pointeur (46) pointe sur l'angle souhaité sur la graduation (45).
- Bloquez ce réglage avec la poignée de blocage (9) à l'avant et à l'arrière du carter (44).
- Si nécessaire, la butée fin de course peut être réajustée à 0° pour le réglage d'angle de la lame de scie. Cela se fait par réglage de la vis d'ajustage (47).

7.6 Coulisse accessoire comme butée en coin/transversale (fig. 27)

- Comme pour la butée universelle, la coulisse peut être utilisée comme butée en coin/transversale (voir 6.8).
- Desserrez le levier de serrage (106).
- Tournez le rail de butée (101) jusqu'à ce que l'angle souhaité soit atteint. 0° pour une utilisation comme butée transversale (coupes de 90°) – autres angles pour coupes d'angle.

- Resserrez le levier de serrage (106).
- Remarque ! Ne poussez pas trop le rail de butée en direction de la lame de scie (5). L'écart entre le rail de butée et la lame de scie doit s'élever à env. 2 cm.

8. Service

Avertissement !

- Après chaque nouveau réglage, nous conseillons de faire un essai de coupe pour contrôler la cote réglée.
- Après la mise en circuit de la scie, attendre que la lame de scie ait atteint sa vitesse de rotation maximale avant de commencer le sciage.
- Attention au début de la coupe !
- N'exploitez l'appareil qu'avec l'aspiration.
- Contrôlez et nettoyez régulièrement les canaux d'aspiration.

8.1 Réalisation de coupes longitudinales (fig. 17)

Ces coupes scient une pièce à usiner dans le sens de sa longueur.

Un bord de la pièce à usiner est pressé contre la butée parallèle (7) alors que le côté plat est posé sur la table de sciage (1).

Le capot de protection de la lame de scie (2) doit toujours être rabaisé sur la pièce à usiner.

La position de travail pour une coupe longitudinale ne doit jamais être sur une ligne avec la ligne de coupe.

- Régler la butée parallèle (7) en fonction de la hauteur de la pièce à usiner et de la largeur désirée (cf. 7.3).
- Mettre la scie en circuit
- Mettre les mains, doigts serrés, à plat sur la pièce à usiner et pousser la pièce à usiner le long de la butée parallèle (7) contre la lame de scie (4).
- Guidage latéral à la main seulement jusqu'à l'arête avant du capot de protection.
- Pousser la pièce à usiner toujours jusqu'à la fin du coin à refendre (5).
- Le rebut de la coupe reste sur la table de sciage (1) jusqu'à ce que la lame de scie (4) soit à nouveau en position de repos.
- Il faut empêcher les pièces à usiner de longueur importante de basculer à la fin de la coupe en prenant les mesures appropriées. (par ex. un support déroulant etc.)

8.1.1 Couper des pièces minces (fig. 18)

Les coupes longitudinales de pièces à usiner ayant une largeur inférieure à 150 mm doivent absolument être effectuées à l'aide d'un poussoir. Le poussoir fait partie de la livraison. Remplacer immédiatement tout poussoir usé ou abîmé.

8.1.2 Coupe de pièces à usiner très étroites (fig. 19)

- Pour couper des pièces à usiner très étroites ayant une largeur de 50 mm ou moins, il faut absolument utiliser un bois poussoir/bloc coulissant (10).
- Ce faisant, privilégiez la surface de guidage la plus basse de la butée parallèle.
- Le bloc coulissant (10) est compris dans la livraison.
- Remplacez à temps tout bois poussoir/bloc coulissant usé.

8.2 Coupes en biais (fig. 16/20)

Les coupes en biais sont principalement exécutées en utilisant la butée parallèle (7).

- Régler la lame de scie (4) sur la cote d'angle désirée. (cf. 7.5.)
- Régler la butée parallèle (7) en fonction de la largeur et de la hauteur de la pièce à usiner (cf. 7.3).
- Exécuter la coupe en fonction de la largeur de la pièce à usiner (cf. 8.1.1. et 8.1.2)

8.3 Exécution de coupes transversales (fig. 21, 27)

Les coupes transversales sont principalement effectuées en utilisant le support (24) conjointement avec le rail de butée (23) comme butée transversale (voir 7.4), de plus les coupes transversales peuvent également être effectuées avec la coulisse accessoire comme butée transversale (voir 7.6). La pièce à usiner est coupée dans son sens transversal.

- Réglez la butée transversale ou la coulisse accessoire sur l'angle souhaité (cf. 7.4 ou 7.6).
- Appuyez fortement la pièce à usiner contre le rail de butée (23 ou 101).
- Mettez la scie en marche.
- Pousser la butée transversale ou la coulisse accessoire et la pièce à usiner en direction de la lame de scie pour réaliser la coupe.
- Avertissement ! Vous devez toujours bien tenir la pièce à usiner calée contre le guidage, jamais le morceau libre qui va être découpé.
- Avancez toujours la butée transversale ou la coulisse accessoire jusqu'à ce que la pièce à

- usiner soit complètement coupée.
- Mettez la scie à nouveau hors circuit. Enlevez les sciures uniquement lorsque la lame est à l'arrêt complet.

9. Nettoyage, maintenance et commande de pièces de rechange

Danger !

Retirez la fiche de contact avant tous travaux de nettoyage.

9.1 Nettoyage

- Maintenez les dispositifs de protection, les fentes à air et le carter de moteur aussi propres (sans poussière) que possible. Frottez l'appareil avec un chiffon propre ou soufflez dessus avec de l'air comprimé à basse pression.
- Nous recommandons de nettoyer l'appareil directement après chaque utilisation.
- Nettoyez l'appareil régulièrement à l'aide d'un chiffon humide et un peu de savon. N'utilisez aucun produit de nettoyage ni détergeant; ils pourraient endommager les pièces en matières plastiques de l'appareil. Veillez à ce qu'aucune eau n'entre à l'intérieur de l'appareil. La pénétration de l'eau dans un appareil électrique augmente le risque de décharge électrique.

9.2 Maintenance

Aucune pièce à l'intérieur de l'appareil n'a besoin de maintenance.

9.3 Commande de pièces de rechange et d'accessoires :

Veillez indiquer ce qui suit pour toute commande de pièces de rechange ;

- Type de l'appareil
- Référence de l'appareil
- Numéro d'identification de l'appareil
- Numéro de la pièce de rechange requise

Vous trouverez les prix et informations actuelles à l'adresse www.isc-gmbh.info



Astuce ! Pour un bon résultat, nous recommandons les accessoires haut de gamme de **kwb ! www.kwb.eu
welcome@kwb.eu**

9.4 Transport

Transportez la machine uniquement en la soulevant par la table de sciage. N'utilisez jamais les dispositifs de protection comme le capot de protection de lame de scie, les rails de butée pour la manipulation ou le transport.

Pour le transport avec coulisse montée (accessoire spécial), il faut fixer la coulisse avec la vis de fixation (117) pour que celle-ci reste dans une position et ne puisse pas glisser.

9.5 Autres consignes de maintenance

Vérifiez avant chaque utilisation

- que l'interrupteur marche/arrêt puisse mettre la machine hors circuit en toute sécurité.
- le temps de freinage après la mise hors circuit (<10 secondes)

Si l'interrupteur marche/arrêt est défectueux ou si le temps de freinage est supérieur à 10 secondes, n'utilisez plus la machine et veuillez vous adresser à notre service client.

Placez la machine toujours sur un support stable pendant le transport, le montage, le démontage, la mise hors d'usage et l'élimination de façon à ce qu'elle ne puisse ni basculer, ni tomber de manière incontrôlée.

10. Mise au rebut et recyclage

L'appareil se trouve dans un emballage permettant d'éviter les dommages dus au transport. Cet emballage est une matière première et peut donc être réutilisé ultérieurement ou être réintroduit dans le circuit des matières premières. L'appareil et ses accessoires sont en matériaux divers, comme par ex. des métaux et matières plastiques. Les appareils défectueux ne doivent pas être jetés dans les poubelles domestiques. Pour une mise au rebut conforme à la réglementation, l'appareil doit être déposé dans un centre de collecte approprié. Si vous ne connaissez pas de centre de collecte, veuillez vous renseigner auprès de l'administration de votre commune.

11. Stockage

Entreposez l'appareil et ses accessoires dans un endroit sombre, sec et à l'abri du gel tout comme inaccessible aux enfants. La température de stockage optimale est comprise entre 5 et 30 °C. Conservez l'outil électrique dans l'emballage d'origine.



Uniquement pour les pays de l'Union Européenne

Ne jetez pas les outils électriques dans les ordures ménagères!

Selon la norme européenne 2012/19/CE relative aux appareils électriques et systèmes électroniques usés et selon son application dans le droit national, les outils électriques usés doivent être récoltés à part et apportés à un recyclage respectueux de l'environnement.

Possibilité de recyclage en alternative à la demande de renvoi :

Le propriétaire de l'appareil électrique est obligé, en guise d'alternative à un envoi en retour, à contribuer à un recyclage effectué dans les règles de l'art en cas de cessation de la propriété. L'ancien appareil peut être remis à un point de collecte dans ce but. Cet organisme devra l'éliminer dans le sens de la Loi sur le cycle des matières et les déchets. Ne sont pas concernés les accessoires et ressources fournies sans composants électroniques.

Toute réimpression ou autre reproduction de la documentation et des papiers joints aux produits, même sous forme d'extraits, est uniquement permise une fois l'accord explicite de l'ISC GmbH obtenu.

Sous réserve de modifications techniques

Informations service après-vente

Nous disposons dans tous les pays mentionnés dans le bon de garantie de partenaires de service après-vente compétents dont vous trouverez les coordonnées dans le bon de garantie. Ceux-ci se tiennent à votre disposition pour tout ce qui concerne le service après-vente comme les réparations, l'approvisionnement en pièces de rechange et d'usure ou l'achat de pièces de consommation.

Il faut tenir compte du fait que pour ce produit les pièces suivantes sont soumises à une usure liée à l'utilisation ou à une usure naturelle ou que les pièces suivantes sont nécessaires en tant que consommables.

Catégorie	Exemple
Pièces d'usure*	courroie trapézoïdale, brosses à charbon, insertion de table, poussoir
Matériel de consommation/ pièces de consommation*	lame
Pièces manquantes	

*Pas obligatoirement compris dans la livraison !

En cas de vices ou de défauts, nous vous prions d'enregistrer le cas du défaut sur internet à l'adresse www.isc-gmbh.info. Veuillez donner une description précise du défaut et répondre dans tous les cas aux questions suivantes :

- est-ce que l'appareil a fonctionné une fois ou était-il défectueux dès le départ ?
- avez-vous remarqué quelque chose avant la panne (symptôme avant la panne) ?
- quel est le défaut de fonctionnement de l'appareil à votre avis (symptôme principal) ?
Décrivez ce défaut de fonctionnement.

Bon de garantie

Chère cliente, cher client,
nos produits sont soumis à un contrôle de qualité très strict. Si toutefois, il arrivait que cet appareil ne fonctionne pas parfaitement, nous en sommes désolés et nous vous prions de vous adresser à notre service après-vente à l'adresse indiquée sur le bon de garantie. Nous nous tenons également volontiers à votre disposition par téléphone au numéro de service après-vente indiqué. La garantie est valable dans les conditions suivantes :

1. Ces conditions de garantie s'adressent uniquement à des consommateurs, c'est à dire à des personnes physiques qui ne souhaitent ni utiliser ce produit dans le cadre de leur activité industrielle ou artisanale, ni dans le cadre de toute autre activité indépendante. Les conditions de garantie réglementent les prestations de garantie supplémentaires que le fabricant mentionné ci-dessous promet aux acheteurs de ses appareils en supplément de la prestation de garantie légale. Vos droits légaux en matière de garantie restent inchangés. Notre prestation de garanti est gratuite pour vous.
2. La prestation de garantie s'étend exclusivement aux défauts résultant d'une erreur de fabrication ou de matériau d'un appareil neuf du fabricant mentionné ci-dessous et acheté par vos soins. La prestation de garantie se limite selon notre décision soit à la résolution de tels défauts sur l'appareil, soit à l'échange de l'appareil.
Veillez au fait que nos appareils, conformément au règlement, n'ont pas été conçus pour être utilisés dans un environnement professionnel, industriel ou artisanal. Il n'y a donc pas de contrat de garantie quand l'appareil a été utilisé professionnellement, artisanalement ou par des sociétés industrielles ou exposé à une sollicitation semblable pendant la durée de la garantie.
3. Sont exclus de notre garantie :
 - les dommages liés au non-respect des instructions de montage ou en raison d'une installation incorrecte, au non-respect du mode d'emploi (en raison par ex. du branchement de l'appareil sur la tension de réseau ou le type de courant incorrect), au non-respect des dispositions de maintenance et de sécurité ou résultant d'une exposition de l'appareil à des conditions environnementales anormales ou d'un manque d'entretien et de maintenance.
 - les dommages résultant d'une utilisation abusive ou non conforme (comme par ex. une surcharge de l'appareil ou une utilisation d'outils ou d'accessoires non autorisés), de la pénétration d'objets étrangers dans l'appareil (comme par ex. du sable, des pierres ou de la poussière), de l'utilisation de la force ou de la violence (comme par ex. les dommages liés aux chutes).
 - les dommages sur l'appareil ou des parties de l'appareil résultant de l'usure normale liée à l'utilisation de l'appareil ou de toute autre usure naturelle.
4. La durée de garantie est de 24 mois et débute à la date d'achat de l'appareil. Les droits à la garantie doivent être revendiqués avant l'expiration de la durée de garantie dans un délai de deux semaines après avoir constaté le défaut. La revendication de droits à la garantie après expiration de la durée de garantie est exclue. La réparation ou l'échange de l'appareil n'entraîne ni une extension de la durée de garantie ni le début d'une nouvelle durée de garantie pour cet appareil ou toute autre pièce de rechange installée sur l'appareil. Cela est valable également dans le cas d'une intervention du service après-vente à domicile.
5. Pour faire valoir vos droits à la garantie, veuillez enregistrer l'appareil défectueux à l'adresse suivante : www.isc-gmbh.info. Veuillez garder à disposition la preuve d'achat ou tout autre justificatif de l'achat de votre nouvel appareil. Les appareils envoyés sans les justificatifs correspondants ou sans plaque signalétique sont exclus de la prestation de garantie en raison de l'impossibilité de les enregistrer. Si le défaut de l'appareil est inclut dans la garantie, vous recevrez sans délai un appareil réparé ou un nouvel appareil.

Bien entendu, nous réparons volontiers les défauts de votre appareil qui ne sont pas ou plus compris dans l'étendue de la garantie contre le remboursement des frais de réparation. Pour cela, veuillez envoyer l'appareil à notre adresse de service après-vente.

Pour les pièces d'usure, de consommation et manquantes, nous renvoyons aux restrictions de cette garantie conformément aux informations du service après-vente de ce mode d'emploi.



Pericolo! - Per ridurre il rischio di lesioni leggete le istruzioni per l'uso



Attenzione! Portate cuffie antirumore. L'effetto del rumore può causare la perdita dell'udito.



Attenzione! Mettete una maschera antipolvere. Facendo lavori su legno o altri materiali si può creare della polvere nociva alla salute. Non lavorate materiale contenente amianto!



Attenzione! Indossate gli occhiali protettivi. Scintille create durante il lavoro o schegge, trucioli e polveri scaraventate fuori dall'apparecchio possono causare la perdita della vista.



Attenzione! Pericolo di lesioni! Non mettete le mani sulla lama in movimento.



Interruttore di sovraccarico

Pericolo!

Nell'usare gli apparecchi si devono rispettare diverse avvertenze di sicurezza per evitare lesioni e danni. Quindi leggete attentamente queste istruzioni per l'uso/le avvertenze di sicurezza. Conservate bene le informazioni per averle a disposizione in qualsiasi momento. Se date l'apparecchio ad altre persone, consegnate queste istruzioni per l'uso/le avvertenze di sicurezza insieme all'apparecchio. Non ci assumiamo alcuna responsabilità per incidenti o danni causati dal mancato rispetto di queste istruzioni e delle avvertenze di sicurezza.

1. Avvertenze sulla sicurezza

Le relative avvertenze di sicurezza si trovano nell'opuscolo allegato.

Pericolo!

Leggete tutte le avvertenze di sicurezza e le istruzioni. Dimenticanze nel rispetto delle avvertenze di sicurezza e delle istruzioni possono causare scosse elettriche, incendi e/o gravi lesioni.

Conservate tutte le avvertenze e le istruzioni per eventuali necessità future.

2. Descrizione dell'apparecchio ed elementi forniti

2.1 Descrizione dell'apparecchio

2.1.1 Sega circolare con banchetto (Fig. 1-19)

1. Piano di lavoro
2. Coprilama
3. Spintore
4. Lama
5. Cuneo
6. Insert
7. Guida parallela, completa
8. Volantino
9. Manopola di regolazione e di arresto
10. Blocco di spinta
11. Interruttore ON/OFF
12. Manopola di arresto per larghezza di taglio
13. Appoggio in gomma
14. Fessura
15. Vite per coprilama
16. Adattatore di aspirazione
17. Vite a testa svasata
18. Foro (cuneo)
19. Vite di fissaggio
20. Manopola di arresto per angolo di taglio
21. Carrello

22. Scala graduata per guida parallela
23. Battuta
24. Supporto
25. Fessura di costa
26. Vite zigrinata
27. Fessura in piano
28. Barra di guida per guida parallela
29. Gamba
30. Profilo trasversale
31. Profilo longitudinale
32. Vite a testa esagonale
33. Chiave a foro frontale
34. Gancio per utensili
35. Rosetta
36. Rosetta elastica
37. Chiave ad anello 16/19mm
38. Dado
39. Prolunga del piano di lavoro
40. Flangia della lama
41. Barra di guida per guida trasversale
42. Impugnatura
43. Profilo per prolunga del piano di lavoro
44. Involucro
45. Scala graduata per inclinazione della lama
46. Indicatore di inclinazione della lama
47. Vite di regolazione
48. Manopola di arresto per coprilama
49. Vite per adattatore di aspirazione
50. Copertura per adattatore di aspirazione
51. Copertura del coprilama
52. Profilato ad angolo
53. Vite a colletto
54. Rosetta grande
55. Dado autobloccante
56. Interruttore di sovraccarico

2.1.2 Slitta di spinta

(equipaggiamento speciale – slitta di spinta: non compresa tra gli elementi forniti di TE-TS 315 U (n. art.: 43.405.57)). (Fig. 24-26)

100. Piastra della slitta con scala
101. Battuta con profilo
102. Barra di guida
103. Angolo, posteriore
104. Angolo, anteriore
105. Battuta per tagli trasversali
106. Leva di serraggio, per regolazione dell'inclinazione
107. Vite a testa esagonale grande
108. Rosetta grande
109. Dado autobloccante
110. Vite a esagono cavo
111. Manopola di arresto
112. Vite a testa esagonale piccola
113. Rosetta piccola

- 114. Rosetta elastica piccola
- 115. Dado piccolo
- 116. Rosetta media
- 117. Vite di fissaggio

2.2 Elementi forniti

Verificate che l'articolo sia completo sulla base degli elementi forniti descritti. In caso di parti mancanti, rivolgetevi al nostro Centro Servizio Assistenza o al punto vendita in cui avete acquistato l'apparecchio presentando un documento di acquisto valido entro e non oltre i 5 giorni lavorativi dall'acquisto dell'articolo. Al riguardo fate attenzione alla Tabella Garanzia nelle informazioni sul Servizio Assistenza alla fine delle istruzioni.

- Aprite l'imballaggio e togliete con cautela l'apparecchio dalla confezione.
- Togliete il materiale d'imballaggio e anche i fermi di trasporto / imballo (se presenti).
- Controllate che siano presenti tutti gli elementi forniti.
- Verificate che l'apparecchio e gli accessori non presentino danni dovuti al trasporto.
- Se possibile, conservate l'imballaggio fino alla scadenza della garanzia.

Pericolo!

L'apparecchio e il materiale d'imballaggio non sono giocattoli! I bambini non devono giocare con sacchetti di plastica, film e piccoli pezzi! Sussiste pericolo di ingerimento e soffocamento!

2.2.1 Sega circolare da banco

- Coprilama
- Spintore
- Cuneo
- Blocco di spinta
- Manopola di arresto per larghezza di taglio
- Appoggio in gomma (4 pz.)
- Vite per coprilama
- Adattatore di aspirazione
- Manopola di arresto per angolo di taglio
- Carrello
- Battuta
- Supporto
- Gamba (4 pz.)
- Profilo trasversale (2 pz.)
- Profilo longitudinale (2 pz.)
- Vite a testa esagonale (56 pz.)
- Chiave a foro frontale
- Gancio per utensili
- Rosetta (108 pz.)
- Rosetta elastica (56 pz.)
- Chiave ad anello 16/19mm

- Dado (56 pz.)
- Prolunga del piano di lavoro
- Impugnatura (2 pz.)
- Profilo per prolunga piano di lavoro (2 pz.)
- Vite per adattatore di aspirazione (4 pz.)
- Copertura per adattatore di aspirazione
- Profilato ad angolo (2 pz.)
- Vite a colletto (4 pz.)
- Rosetta grande (4 pz.)
- Dado autobloccante (4 pz.)
- Istruzioni per l'uso originali
- Avvertenze di sicurezza

2.2.2 Elementi forniti

(equipaggiamento speciale – slitta di spinta: non compresa tra gli elementi forniti di TE-TS 315 U (n. art.: 43.405.57)):

- Piastra della slitta con scala
- Battuta con profilo
- Barra di guida
- Angolo, posteriore
- Angolo, anteriore
- Leva di serraggio, per regolazione dell'inclinazione
- Vite a testa esagonale grande
- Rosetta grande (2 pz.)
- Dado autobloccante
- Vite a esagono cavo (2 pz.)
- Manopola di arresto (2 pz.)
- Vite a testa esagonale piccola (8 pz.)
- Rosetta piccola (12 pz.)
- Rosetta elastica piccola (8 pz.)
- Dado piccolo (4 pz.)
- Rosetta media

3. Utilizzo proprio

La sega circolare da banco serve a tagliare longitudinalmente e trasversalmente (solo con battuta trasversale) legname di qualsiasi tipo in conformità alle dimensioni dell'utensile. Non si deve tagliare legname di forma cilindrica di nessun tipo.

L'apparecchio deve venire usato solamente per lo scopo a cui è destinato. Ogni altro tipo di uso che esuli da quello previsto non è un uso conforme. L'utilizzatore/l'operatore, e non il costruttore, è responsabile dei danni e delle lesioni di ogni tipo che ne risultino.

Tenete presente che i nostri apparecchi non sono stati costruiti per l'impiego professionale, artigianale o industriale. Non ci assumiamo alcuna

garanzia quando l'apparecchio viene usato in imprese commerciali, artigianali o industriali, o in attività equivalenti.

Devono venire usate soltanto lame adatte all'apparecchio (lame in metallo duro o cromo-vanadio). È vietato l'uso di lame in acciaio HSS e dischi di ogni tipo.

Anche il rispetto delle avvertenze di sicurezza nonché delle istruzioni di montaggio e delle avvertenze per l'uso contenute nelle presenti istruzioni rientra nell'uso corretto.

Le persone che usano l'apparecchio e che si occupano della manutenzione devono conoscere l'apparecchio e gli eventuali pericoli. Inoltre si devono rispettare scrupolosamente le norme antinfortunistiche vigenti. Devono essere altresì rispettate ulteriori regole generali di medicina del lavoro e di sicurezza.

Le modifiche all'apparecchio escludono completamente ogni responsabilità del costruttore e ogni danno che ne derivi. Anche se l'apparecchio viene usato in modo corretto non si possono escludere completamente determinati fattori di rischio residuo.

In considerazione del funzionamento e della struttura dell'apparecchio si potrebbero presentare i seguenti punti

- Contatto con la lama nella zona non coperta.
- Impigliamento nella lama in movimento (lesioni da taglio).
- Contraccolpo di pezzi da lavorare e loro frammenti.
- Rotture della lama.
- Pezzi della lama difettosi in metallo duro scagliati all'intorno.
- Danni all'udito se non si indossano le cuffie antirumore necessarie.
- Emissioni nocive di polveri di legno in caso di impiego in locali chiusi.

4. Caratteristiche tecniche

Motore a corrente alternata220-240V ~ 50Hz
Potenza P S6 20% 2200 Watt
Numero di giri al minimo n_0 2950 min⁻¹
Lama in metallo duro Ø 315 x Ø 30 x 3,0 mm
Numero dei denti 24
Dimensioni del piano 800 x 550 mm
Prolunga del piano di lavoro 740 x 546 mm
Altezza max. taglio 85 mm / 90°
..... 55 mm / 45°

Regolazione dell'altezza ... in continuo 0 - 85 mm
Lama inclinabilein continuo da 0° a 45°
Larghezza max. pezzo da lavorare 1,6 m
Attacco di aspirazioneØ100/36 mm
Peso senza slitta di spinta ca. 53,5 kg
Peso con slitta di spinta ca. 58,5 kg
Grado di protezione: I
Spessore del cuneo: 2,5 mm

Modalità operativa S6 20%: funzionamento continuato con sollecitazione intermittente (durata di ciclo 10 min). Per non surriscaldare eccessivamente il motore, esso può essere fatto funzionare con la potenza nominale indicata per il 20% della durata del ciclo e poi deve continuare a funzionare senza carico per il 80% della durata del ciclo.

Pericolo!

Rumore e vibrazioni

I valori del rumore e delle vibrazioni sono stati rilevati secondo la norma EN 1870-19.

Esercizio

Livello di pressione acustica L_{pA} 95,1 dB(A)
Incertezza K_{pA} 3 dB(A)
Livello di potenza acustica L_{WA} 109,1 dB(A)
Incertezza K_{WA} 3 dB(A)

I valori indicati sono valori di emissione e non devono rappresentare allo stesso tempo anche valori sicuri del posto di lavoro. Nonostante esista una correlazione tra livelli di emissione e di immissione, da essi non si può stabilire esattamente se siano necessarie ulteriori precauzioni. Tra i fattori che possono influenzare il livello di immissioni presente sul posto di lavoro ci sono la durata dell'esposizione, il tipo di ambiente di lavoro, altre fonti di rumori, ecc., per es. il numero dei macchinari e delle lavorazioni vicine. I valori sicuri del posto di lavoro possono inoltre variare da paese a paese. Questa informazione ha tuttavia lo scopo di consentire

Portate cuffie antirumore.

L'effetto del rumore può causare la perdita dell'udito.

Limitate al minimo lo sviluppo di rumore e le vibrazioni!

- Utilizzate soltanto apparecchi in perfetto stato.
- Eseguite regolarmente la manutenzione e la pulizia dell'apparecchio.

- Adattate il vostro modo di lavorare all'apparecchio.
- Non sovraccaricate l'apparecchio.
- Fate eventualmente controllare l'apparecchio.
- Spegnete l'apparecchio se non lo utilizzate.

Attenzione!

Rischi residui

Anche se questo elettroutensile viene utilizzato secondo le norme, continuano a sussistere rischi residui. In relazione alla struttura e al funzionamento di questo elettroutensile potrebbero presentarsi i seguenti pericoli:

1. Danni all'apparato respiratorio nel caso in cui non venga indossata una maschera antipolvere adeguata.
2. Danni all'udito nel caso in cui non vengano indossate cuffie antirumore adeguate.

5. Prima della messa in esercizio

Prima di inserire la spina nella presa di corrente assicuratevi che i dati sulla targhetta di identificazione corrispondano a quelli di rete.

Avvertenza!

Staccate sempre la spina di alimentazione prima di ogni impostazione all'utensile.

- Togliete la sega circolare da banco dall'imballo e verificate che non presenti danni dovuti al trasporto.
- L'apparecchio deve venire installato in posizione stabile, cioè avvitato su un banco di lavoro o un basamento solido.
- Prima della messa in esercizio devono essere regolarmente montate tutte le coperture ed i dispositivi di sicurezza.
- La lama deve potersi muovere liberamente.
- In caso di legno già lavorato, controllate che non presenti corpi estranei come per es. chiodi o viti, ecc.
- Prima di azionare l'interruttore di ON/OFF accertatevi che la lama sia montata correttamente e che le parti mobili possano muoversi liberamente.

6. Montaggio

Pericolo! Staccate sempre la spina dalla presa di corrente prima di eseguire qualsiasi operazione di manutenzione, di riattrezzaggio o di montaggio della sega circolare.

6.1 Montaggio del banchetto e della prolunga del piano di lavoro (Fig. 1, 3a-h)

Pericolo! Fate attenzione al peso dell'apparecchio e ricorrete se necessario all'aiuto una seconda persona!

- Capovolgete la sega circolare con banchetto e appoggiate la sega sul pavimento o su un'altra base di lavoro. Avvertenza! Mettete una base idonea (per es. materiale di imballaggio) tra la superficie di appoggio e quella del piano per evitare danni a quest'ultima.
- Avvitare non troppo saldamente le gambe (29) al piano di lavoro (1) usando le viti a testa esagonale (32), le rosette (35), le rosette elastiche (36) e i dadi (38).
Avvertenza! Lasciate liberi i fori sul retro del piano di lavoro (1), li verranno fissati in un secondo momento i profilati ad angolo (52) per la prolunga del piano di lavoro (39).
- Avvitare non troppo saldamente i profili trasversali (30) e quelli longitudinali (31) alle gambe con le viti a testa esagonale (32), le rosette (35), le rosette elastiche (36) e i dadi (38). Fate attenzione che i fori nei profili trasversali montati siano rivolti verso l'alto per il successivo montaggio della prolunga del piano di lavoro. Fate inoltre attenzione che il collegamento maschio-femmina tra profilo e piede di appoggio si inserisca correttamente.
- Avvitare saldamente gli appoggi in gomma (13) alle gambe, usando le viti a testa esagonale (32), le rosette (35), le rosette elastiche (36) e i dadi (38).
- Avvitare l'adattatore di aspirazione (16) all'apparecchio con le viti (49). Avvertenza! Il bocchettone di attacco laterale dell'adattatore di aspirazione (16) deve essere rivolto verso destra.
- Avvitare i profilati ad angolo (52) sul retro del piano di lavoro (1) con le viti a testa esagonale (32), le rosette (35), le rosette elastiche (36) e i dadi (38).
- Avvitare la prolunga del piano di lavoro (39) ai profilati ad angolo (52) con le viti a colletto (53), le rosette (54) e i dadi autobloccanti (55). Avvertenza! La testa della vite deve essere rivolta verso l'esterno, la rosetta (54) e il

dado autobloccante (55) devono trovarsi sul lato interno.

- Avvitare i profili (43) alla prolunga del piano di lavoro (39) con le viti a colletto (53), le rosette (54) e i dadi autobloccanti (55).
- Avvitare i profili (43) alle gambe posteriori (29) con rispettivamente due viti a testa esagonale (32), rosette (35), rosette elastiche (36) e dadi (38).
- Capovolgete l'apparecchio in modo che poggi sulle gambe. L'apparecchio deve essere posizionato su una superficie orizzontale. Poi serrate tutti i collegamenti a vite allentati.

6.2 Montaggio di impugnature, gancio per utensili e carrello (Fig. 1, 4a-d)

- Avvitare le impugnature (42) alle gambe anteriori con le viti a testa esagonale (32), le rosette (35), le rosette elastiche (36) e i dadi (38).
- Avvitare il gancio per utensili (34) alla gamba anteriore destra. Avvertenza! Quando non vengono utilizzati, la chiave a foro frontale (33), la chiave ad anello (37), lo spintore (3) e il blocco di spinta (10) possono essere conservati appesi al gancio per utensili (34).
- Avvitare il carrello (21) alle gambe posteriori con le viti a testa esagonale (32), le rosette (35), le rosette elastiche (36) e i dadi (38).
- Attenzione! La distanza delle ruote dal pavimento deve essere regolata con l'asola nel carrello (21) in modo che l'utilizzatore non debba sollevare troppo l'apparecchio durante il trasporto.
- Montate la barra di guida corta per la guida parallela (28) sul lato anteriore del piano di lavoro (1) (cfr. Fig. 4e) e la barra di guida lunga per la guida trasversale (41) sul lato sinistro del piano di lavoro (1) (cfr. Fig. 4f).
- Per farlo fissate innanzitutto la vite a testa esagonale (32), la rosetta (35), la rosetta elastica (36) e il dado (38) non troppo saldamente nei due fori del piano di lavoro. La testa della vite deve trovarsi senza rosetta sul lato esterno del piano di lavoro (1).
- Spingete ora come indicato nella Fig. 4g la barra di guida (28) con la scanalatura sopra le due teste delle viti fino a quando il lato destro della barra di guida (28) si trova a paro del lato destro del piano di lavoro (1).
- Montate la barra di guida lunga per la guida trasversale (41) in modo corrispondente alla barra di guida per la guida parallela. La barra di guida (41) si deve trovare al centro del piano di lavoro (1).

- Serrate ora i collegamenti a vite allentati.

Avvertenza! L'altezza delle due barre di guida deve essere regolata in modo che:

- siano parallele al piano di lavoro,
- lo spostamento della guida parallela (7) non venga bloccato dal piano di lavoro (1),
- non sia tuttavia visibile una fessura troppo grande tra la barra di guida e la guida parallela (7).

6.3 Montaggio/smontaggio dell'insert (Fig. 6)

- In caso di usura o danneggiamento si deve cambiare l'insert, altrimenti sussiste un maggiore pericolo di lesioni.
- Togliete il coprilama (2) (6.5).
- Togliete la vite a testa svasata (17).
- Estraete l'insert consumato (6).
- Il montaggio del nuovo insert avviene nell'ordine inverso.

6.4 Montaggio/smontaggio del cuneo (Fig. 7-9)

- Pericolo! Staccate la spina dalla presa di corrente.
- Regolate la lama (4) sulla max. profondità di taglio, portatela in posizione 0° e bloccatela.
- Smontate il coprilama (vedi 6.5.)
- Togliete l'insert (6) (vedi 6.3).
- Svitate la vite di fissaggio (19). Avvertenza! Aprite la vite di fissaggio (19) solo fino a quando la fessura (14) è di ca. 5mm. La vite di fissaggio (19) non deve essere smontata per fissare il cuneo (5).
- Inserite ora il cuneo (5) nella fessura (14). Accertatevi che il cuneo sia montato dritto e sia ben saldo.
- Il cuneo (5) deve trovarsi al centro di una linea immaginaria sul prolungamento della lama (4) in modo da impedire che il materiale da tagliare si incastri.
- La distanza fra la lama (4) e il cuneo (5) deve essere di 3-8 mm.
- Serrate di nuovo la vite di fissaggio (19), montate l'insert (6) e il coprilama (2).
- Il cuneo (5) non deve essere regolato in senso verticale a più di 2mm dal bordo inferiore della lama.
- Lo smontaggio avviene nell'ordine inverso.

6.5 Montare / smontare il coprilama (Fig. 1,5)

- Mettete il coprilama (2) sul cuneo (5) in modo tale che la vite passi attraverso il foro (18) del cuneo.
- Non serrate troppo la vite (15) e la manopola (48); il coprilama deve poter muoversi liberamente.
- Lo smontaggio avviene nell'ordine inverso.

Avvertimento! Prima di iniziare a lavorare, il coprilama (2) deve essere abbassato sul pezzo da segare.

6.6 Montaggio/sostituzione della lama (Fig. 10/11)

- Prima di sostituire la lama: staccate la spina dalla presa di corrente!
- Nel sostituire la lama, indossate i guanti per evitare lesioni!
- Regolate la lama (4) sulla max. profondità di taglio, portatela in posizione 0° e bloccatela.
- Smontate coprilama (2), insert (6) e cuneo (5) (vedi 6.5, 6.3, 6.4).
- Mettete la chiave a foro frontale (33) sulla flangia della sega (40) per tenerla ferma e svitate la vite con chiave ad anello (37).
- Attenzione! Ruotate la vite nel senso di rotazione della lama.
- Togliete la flangia esterna e la lama vecchia (4) dalla flangia interna.
- Prima del montaggio della nuova lama pulite accuratamente le relative flange.
- Rimontate la nuova lama nell'ordine inverso e serratela.
- Attenzione! Controllate il senso di rotazione, le superfici oblique di taglio dei denti devono corrispondere al senso di scorrimento, cioè essere rivolte in avanti.
- Rimontate il cuneo (5), l'insert (6) e il coprilama (2) e regolateli (vedi 6.4, 6.3, 6.5).
- Prima di continuare a lavorare con la sega si deve verificare che i dispositivi di protezione funzionino.
- Avvertimento! Dopo ogni sostituzione della lama controllate che il coprilama (2) e si apra e richiuda secondo i requisiti. Controllate inoltre se la lama (4) scorre liberamente all'interno del coprilama (2).
- Avvertimento! Dopo ogni sostituzione della lama controllate che questa (4), in posizione verticale e inclinata a 45°, si muova liberamente nell'insert (6).
- Avvertimento! Un insert (6) usurato o danneggiato deve essere sostituito immediatamente (vedi 6.3).

- Avvertimento! La sostituzione e l'orientamento della lama (4) devono essere eseguiti a regola d'arte.

6.7 Attacco per l'aspirazione della polvere

L'aspirazione della polvere può essere collegata all'apposito adattatore (16) sull'involucro e anche sul coprilama (2).

6.7.1 Aspirazione con sistema di aspirazione

- Il sistema di aspirazione non è compreso tra gli elementi forniti ma è disponibile come accessorio.
- Collegate il tubo del sistema di aspirazione all'apertura con diametro di 100mm dell'adattatore (16).

6.7.2 Aspirazione con sistema di aspirazione e set adattatore di aspirazione (Fig. 22)

- Il set adattatore di aspirazione con tubo flessibile e il sistema di aspirazione non sono compresi tra gli elementi forniti ma sono disponibili come accessori.
- Collegate il tubo del sistema di aspirazione all'apertura con diametro di 100mm dell'adattatore (16).
- Svitate la vite sulla copertura (51) del coprilama (2) con un cacciavite a stella.
- Togliete la copertura (51) dal coprilama (2).
- Togliete la copertura dell'adattatore di aspirazione (50).
- Ora collegate il coprilama (2) e il bocchettone di attacco laterale dell'adattatore di aspirazione (16) con il tubo di aspirazione.

6.7.3 Requisiti consigliati per il sistema di aspirazione

Per garantire un trasporto efficiente di polvere e trucioli dal punto in cui si sviluppano fino al sistema di aspirazione, il sistema impiegato deve rispettare i seguenti requisiti:

- Possibilità di collegamento come descritto in 6.7.1 ovvero 6.7.2
- Quantità di aria necessaria: 850 m³/h
- Depressione sull'adattatore di aspirazione: massimo 1500 Pa
- Velocità consigliata dell'aria nel tubo flessibile: 20 m/s

6.8 Montaggio della slitta di spinta accessoria (Fig. 24, 26)

- **Per il modello TE-TS 315 U la slitta di spinta è disponibile in commercio come equipaggiamento speciale – non compresa è tra gli elementi forniti.**
- Smontate la barra di guida (41) per la guida trasversale e togliete le viti (32), le rosette (35), le rosette elastiche (36) e i dadi (38).
- Montate la piastra della slitta (100) con la battuta (101). Per farlo utilizzate sul fulcro la vite a testa esagonale grande (107) e la rosetta media (116). Fissate inoltre la leva di serraggio (106) con due rosette grandi (108) e il dado autobloccante (109). Avvertenza! La leva di serraggio (106) deve essere montata in modo che la battuta sia mobile quando la leva è allentata e bloccata quando la leva è tirata. Regolate la forza di serraggio con il dado autobloccante (109).
- Montate i due angoli (103, 104) sulla barra di guida (102) con le rosette (113), le rosette elastiche (114) e le viti a testa esagonale (112).
- Fissate poi gli angoli (103, 104) insieme alla barra di guida (102) alle gambe sinistre (29) del piano di lavoro. Per farlo utilizzate la vite a testa esagonale (112), due rosette (113), la rosetta elastica (114) e il dado (115).
- Mettete la piastra della slitta (100) insieme alla battuta (101) da davanti sulla barra di guida (102).
- Se c'è del gioco tra la barra di guida e i cuscinetti di scorrimento della piastra della slitta, i due cuscinetti inferiori devono essere regolati tramite le viti (A) e la vite eccentrica (B) in modo che la slitta scorra senza gioco.
- Montate le viti a esagono cavo (110) con manopola di arresto (111) davanti e dietro alla barra di guida (102), esse servono come battuta di finecorsa.
- La barra di battuta (101) deve muoversi parallelamente al tavolo della sega ad una distanza di ca. 1 mm. Per farlo allentate le viti per gli angoli (103, 104). Regolate poi la barra in modo che in ogni posizione sia a 1 mm di distanza dal piano di lavoro e serrate di nuovo i supporti.
- Nonostante il corretto montaggio della slitta di spinta (equipaggiamento speciale!) tenete presente che, per motivi dovuti alla preparazione della fornitura, possono rimanere viti/rosette sciolte in soprannumero, ad es. perché già montate sulla sega con banchetto.

7. Uso

Attivate il sistema di aspirazione prima di cominciare a lavorare.

7.1 Interruttore ON/OFF (Fig. 1 / Pos. 11)

- La sega può essere inserita premendo il pulsante verde „I“. Prima di iniziare a segare, aspettate che la lama abbia raggiunto il numero massimo di giri.
- Per disinserire la sega si deve premere il pulsante rosso „0“.

Interruttore di sovraccarico (Fig. 23)

Il motore di questo apparecchio è protetto dal sovraccarico da un interruttore di sovraccarico (56). In caso di superamento della corrente nominale l'interruttore di sovraccarico (56) disinserisce l'apparecchio.

- Fate raffreddare l'apparecchio per diversi minuti.
- Premete l'interruttore di sovraccarico (56).
- Inserite l'apparecchio premendo il tasto verde „I“.

7.2 Profondità di taglio (Fig. 1)

Girando la manovella (8) si può regolare la lama (4) sulla profondità di taglio desiderata.

In senso antiorario:

profondità di taglio maggiore

In senso orario:

profondità di taglio minore

7.3 Guida parallela

7.3.1 Altezza di battuta (Fig. 12-14, 2b)

- Utilizzate il supporto (24) insieme alla guida della battuta parallela (23) come battuta parallela.
- La guida parallela in dotazione possiede due superfici di guida di diversa altezza.
- A seconda dello spessore del materiale da tagliare si deve usare la barra di guida (23) come in Fig. 12, per materiale spesso, e come in Fig. 13, per materiale sottile.
- Per adattare la barra di guida (23) alla superficie di guida più bassa, si devono allentare le due viti zigrinate (26) per staccare la barra di guida (23) dal supporto (24).
- Estrarre le due viti zigrinate (26) attraverso una fessura (25) nella barra di guida (23) e inserirle nell'altra fessura (27).

- Rimontate la barra di guida (23) sul supporto (24).
- Il passaggio alla superficie di guida superiore deve avvenire in modo analogo.

7.3.2 Larghezza di taglio (Fig. 12/13)

- Nell'eseguire tagli longitudinali si deve usare la battuta parallela (7).
- La battuta parallela (7) può essere montata sul lato destro della lama (1).
- La battuta parallela (7) deve essere inserita nella barra di guida (28) del piano di lavoro (1).
- Mediante la scala graduata (22) sul piano di lavoro (1) la battuta parallela (7) può essere regolata sulla misura desiderata.
- Fissate la guida parallela (7) nella barra di guida (28) e stabilite quindi la larghezza di taglio desiderata con la manopola di arresto (12).

7.3.3 Impostazione lunghezza di guida (Fig. 14)

- Per evitare che il materiale da tagliare si incastri, la barra di guida (23) si può spostare longitudinalmente.
- Regola generale: l'estremità posteriore della battuta tocca una linea ideale che inizia circa al centro della lama e continua all'indietro sotto i 45°.
- Regolate la larghezza di taglio desiderata
 - Allentate le viti zigrinate (26) e spostate in avanti la barra di guida (23) fino a toccare la linea ideale di 45°.
 - Serrate di nuovo le viti zigrinate (26).

Avvertimento! La distanza tra piano di lavoro (1) e parte inferiore della battuta (23) non deve essere eccessiva per evitare che il materiale da tagliare si incastri. Per regolare la distanza si deve prima fissare la guida parallela (7) con la manopola di arresto (12). Poi allentate le viti zigrinate (26), abbassate la battuta (23) sul piano di lavoro (1) e fissate nuovamente le viti zigrinate (26).

7.4 Guida trasversale (Fig. 15)

- Utilizzate il supporto (24) insieme alla battuta (23) come guida trasversale.
- Inserite la guida trasversale nella barra di guida (41) sulla sinistra del piano di lavoro.
- Allentate la manopola di arresto (20).
- Ruotate la battuta (23) fino a quando la freccia indica l'inclinazione desiderata.
- Serrate di nuovo la manopola di arresto (20).

Attenzione!

- Non spingete troppo la battuta (23) verso la lama.
- La distanza tra la battuta (23) e la lama (4) dovrebbe essere di ca. 2 cm.

7.5 Regolazione dell'inclinazione (Fig. 16)

- Svitare la manopola di arresto (9) sul lato anteriore e posteriore dell'involucro (44).
- Spostate l'involucro (44) fino a quando l'indicatore (46) si trova sull'inclinazione desiderata sulla scala graduata (45).
- Fissate questa regolazione con la manopola di arresto (9) sul lato anteriore e posteriore dell'involucro (44).
- Se necessario si può regolare di nuovo la battuta di finecorsa per l'inclinazione di 0° della lama. Per farlo si regola la vite di regolazione (47).

7.6 Slitta di spinta come accessorio, guida ad angolo/guida trasversale (Fig. 27)

- Analogamente alla battuta universale, la slitta di spinta può essere usata come guida ad angolo/guida trasversale (vedi 6.8).
- Allentate la leva di serraggio (106).
- Ruotate la battuta (101) fino a raggiungere l'inclinazione desiderata. 0° per l'uso come guida trasversale (tagli a 90°) – altri angoli per tagli inclinati
- Serrate nuovamente la leva di serraggio (106).
- Avvertenza! Non spingete troppo la barra di battuta verso la lama (5). La distanza tra la barra di battuta e la lama deve essere di ca. 2 cm.

8. Esercizio

Avvertenza!

- Dopo ogni nuova regolazione si consiglia un taglio di prova per verificare le misure impostate.
- Dopo l'inserimento della sega, attendete che la lama raggiunga il massimo numero di giri prima di eseguire il taglio.
- Attenzione quando si incide!
- Utilizzate l'apparecchio solo con aspirazione.
- Controllate e pulite regolarmente i canali di aspirazione.

8.1 Esecuzione di tagli longitudinali (Fig. 17)

In questo caso si tratta di segare un pezzo nel senso della lunghezza.

Uno spigolo del pezzo da segare viene premuto contro la guida parallela (7), mentre il lato piatto è appoggiato sul piano di lavoro (1).

Il coprilama (2) deve essere sempre abbassato sul pezzo da tagliare.

La posizione di lavoro in caso di taglio longitudinale non deve essere mai sulla stessa linea del taglio.

- Impostate la guida parallela (7) in base all'altezza del pezzo da lavorare e alla larghezza desiderata. (vedi 7.3)
- Inserite la sega.
- Appoggiate le mani con le dita chiuse piane sul pezzo da lavorare e spingetelo lungo la guida parallela (7) nella lama (4).
- Spingete la guida laterale con la mano solo fino al bordo anteriore della calotta protettiva.
- Spingete il pezzo da lavorare sempre fino alla fine del cuneo (5).
- Lo scarto di taglio rimane sul piano di lavoro (1) fino a quando la lama (4) non si trova nuovamente a riposo.
- Fissate i pezzi da lavorare lunghi affinché non si ribaltino una volta tagliati! (per es. supporto ecc.)

8.1.1 Segare pezzi sottili (Fig. 18)

I tagli longitudinali dei pezzi da lavorare con una larghezza inferiore ai 150 mm devono essere assolutamente eseguiti con l'ausilio di uno spintore (3). Lo spintore è compreso nella fornitura. Sostituite subito uno spintore consumato o danneggiato.

8.1.2 Taglio di pezzi di larghezza molto ridotta (Fig. 19)

- Per tagli longitudinali di pezzi da lavorare molto sottili con una larghezza di 50 mm o inferiore si deve assolutamente usare uno spintore in legno/un blocco di spinta in legno (10).
- In tal caso si deve preferire la superficie di guida più piccola della guida parallela.
- Il blocco di spinta (10) è compreso tra gli elementi forniti.
- Sostituite tempestivamente uno spintore in legno/un blocco di spinta in legno consumato.

8.2 Esecuzione di tagli trasversali (Fig. 16/20)

I tagli trasversali vengono eseguiti fondamentalmente utilizzando la guida parallela (7).

- Regolate la lama (4) sull'inclinazione desiderata. (vedi 7.5)
- Impostate la guida parallela (7) in base alla larghezza e all'altezza del pezzo da lavorare (vedi 7.3).
- Eseguite il taglio in modo corrispondente alla larghezza del pezzo da lavorare (vedi 8.1.1 e 8.1.2).

8.3 Esecuzione di tagli trasversali (Fig. 21, 27)

I tagli trasversali vengono eseguiti fondamentalmente utilizzando il supporto (24) insieme alla battuta (23) come guida trasversale (vedi 7.4); i tagli trasversali possono essere eseguiti inoltre con la slitta di spinta accessoria come guida trasversale (vedi 7.6). In questo caso si tratta di segare un pezzo in senso trasversale.

- Regolate la guida trasversale ovvero la slitta di spinta accessoria sull'inclinazione desiderata (vedi 7.4 ovvero 7.6)
- Premete il pezzo da lavorare saldamente contro la battuta (23 ovvero 101).
- Inserite la sega.
- Per eseguire il taglio spingete la guida trasversale ovvero la slitta di spinta accessoria e il pezzo da lavorare in direzione della lama.
- Avvertimento! Tenete sempre il pezzo da lavorare spinto con la guida, mai il pezzo libero che viene tagliato.
- Spingete sempre la guida trasversale ovvero la slitta di spinta accessoria fino a quando il pezzo da lavorare sia completamente tagliato.
- Disinserite nuovamente la sega. Togliete i trucioli solo quando la lama è ferma.

9. Pulizia, manutenzione e ordinazione dei pezzi di ricambio

Pericolo!

Prima di qualsiasi lavoro di pulizia staccate la spina dalla presa di corrente.

9.1 Pulizia

- Tenete il più possibile i dispositivi di protezione, le fessure di aerazione e la carcassa del motore liberi da polvere e sporco. Strofinare l'apparecchio con un panno pulito o soffiare con l'aria compressa a pressione bassa.
- Consigliamo di pulire l'apparecchio subito dopo averlo usato.
- Pulite l'apparecchio regolarmente con un panno asciutto ed un po' di sapone. Non usate detergenti o solventi perché questi ultimi potrebbero danneggiare le parti in plastica dell'apparecchio. Fate attenzione che non possa penetrare dell'acqua nell'interno dell'apparecchio. La penetrazione di acqua in un elettrotensile aumenta il rischio di una scossa elettrica.

9.2 Manutenzione

All'interno dell'apparecchio non si trovano altre parti sottoposte ad una manutenzione qualsiasi.

9.3 Ordinazione di pezzi di ricambio e accessori

In caso di ordinazione di pezzi di ricambio è necessario indicare quanto segue:

- Tipo di apparecchio
- Numero di articolo dell'apparecchio
- Numero di identificazione dell'apparecchio
- Numero del pezzo di ricambio richiesto

Per i prezzi e le informazioni attuali si veda www.isc-gmbh.info



Consiglio! Per un buon risultato di lavoro consigliamo gli accessori di qualità di **kwb ! www.kwb.eu welcome@kwb.eu**

9.4 Trasporto

Trasportate l'apparecchio solo afferrandolo per il piano di lavoro. Non utilizzate mai i dispositivi di protezione come coprilama, barre di battuta per maneggiare o trasportare l'apparecchio.

Per il trasporto con la slitta di spinta montata (equipaggiamento speciale), quest'ultima deve essere fissata con la vite di fissaggio (117) di modo che rimanga ferma in una posizione e non possa spostarsi.

9.5 Ulteriori avvertenze per la manutenzione

Controllate prima di ogni utilizzo

- che l'interruttore ON/OFF disinserisca in modo sicuro l'apparecchio.
- il tempo di frenata dopo lo spegnimento (<10 secondi)

Se l'interruttore ON/OFF è difettoso o il tempo di frenata maggiore di 10 secondi, smettete di utilizzare l'apparecchio e rivolgetevi al servizio di assistenza clienti.

Durante trasporto, montaggio, smontaggio, messa fuori uso e rottamazione posizionate sempre l'apparecchio su una superficie solida di modo che non si possa inclinare, capovolgere o muovere in modo incontrollato.

10. Smaltimento e riciclaggio

L'apparecchio si trova in un imballaggio per evitare i danni dovuti al trasporto. Questo imballaggio rappresenta una materia prima e può perciò essere utilizzato di nuovo o riciclato. L'apparecchio e i suoi accessori sono fatti di materiali diversi, per es. metallo e plastica. Gli apparecchi difettosi non devono essere gettati nei rifiuti domestici. Per uno smaltimento corretto l'apparecchio va consegnato ad un apposito centro di raccolta. Se non vi è noto nessun centro di raccolta, rivolgetevi per informazioni all'amministrazione comunale.

11. Conservazione

Conservate l'apparecchio e i suoi accessori in un luogo buio, asciutto, al riparo dal gelo e non accessibile ai bambini. La temperatura ottimale per la conservazione è compresa tra i 5 e i 30 °C. Conservate l'elettrotensile nell'imballaggio originale.



Solo per paesi membri dell'UE

Non smaltite gli elettroutensili nei rifiuti domestici!

Secondo la direttiva europea 2012/19/CE sui rifiuti di apparecchiature elettriche ed elettroniche e il suo recepimento nelle normative nazionali, gli elettroutensili usati devono venire raccolti separatamente e venire smaltiti in modo ecocompatibile.

Alternativa di riciclaggio alla richiesta di restituzione:

il proprietario dell'apparecchio elettrico è tenuto in alternativa, invece della restituzione, a collaborare in modo che lo smaltimento venga eseguito correttamente in caso ceda l'apparecchio. L'apparecchio vecchio può anche venire consegnato ad un centro di raccolta che provvede poi allo smaltimento secondo le norme nazionali sul riciclaggio e sui rifiuti. Non ne sono interessati gli accessori e i mezzi ausiliari senza elementi elettrici forniti insieme ai vecchi apparecchi.

La ristampa o l'ulteriore riproduzione, anche parziale, della documentazione o dei documenti d'accompagnamento dei prodotti è consentita solo con l'esplicita autorizzazione da parte della iSC GmbH.

Con riserva di apportare modifiche tecniche

Informazioni sul Servizio Assistenza

In tutti i Paesi indicati nel certificato di garanzia disponiamo di competenti partner per il Servizio Assistenza (per i relativi dati di contatto si veda il certificato di garanzia), che sono a vostra disposizione per tutte le richieste di assistenza come riparazione, fornitura di pezzi di ricambio e parti di usura o vendita di materiali di consumo.

Si deve tenere presente che le seguenti parti di questo prodotto sono soggette a un'usura naturale o dovuta all'uso ovvero che le seguenti parti sono necessarie come materiali di consumo.

Categoria	Esempio
Parti soggette ad usura *	Cinghia trapezoidale, spazzole di carbone, insert, spintore
Materiale di consumo/parti di consumo *	Lama
Parti mancanti	

* non necessariamente compreso tra gli elementi forniti!

In presenza di difetti o errori vi preghiamo di denunciare il caso sul sito internet www.isc-gmbh.info. Vi preghiamo di descrivere con precisione l'anomalia e a tal riguardo di rispondere in ogni caso alle seguenti domande:

- L'apparecchio ha già funzionato una volta o era difettoso fin dall'inizio?
- Avete notato qualcosa prima che si manifestasse il difetto (sintomo prima del difetto)?
- A vostro parere che cosa non funziona nell'apparecchio (sintomo principale)?
Descrivete che cosa non funziona.

Certificato di garanzia

Gentili clienti,

i nostri prodotti sono soggetti ad un rigido controllo di qualità. Se l'apparecchio non dovesse tuttavia funzionare correttamente, ci scusiamo e vi preghiamo di rivolgervi al nostro servizio di assistenza clienti all'indirizzo indicato in questa scheda di garanzia. Siamo a vostra disposizione anche telefonicamente al numero del Servizio Assistenza indicato. Per la rivendicazione dei diritti di garanzia vale quanto segue:

1. Le presenti condizioni di garanzia si rivolgono esclusivamente a consumatori, vale a dire a persone fisiche che non intendono utilizzare questo prodotto né in ambito professionale né per altre attività di lavoro autonomo. Le presenti condizioni di garanzia regolano prestazioni di garanzia supplementari che il produttore su indicato concede in aggiunta alla garanzia legale agli acquirenti di nuovi apparecchi. La presente garanzia non tocca i vostri diritti al ricorso in garanzia previsti dalla legge. Le nostre prestazioni di garanzia sono per voi gratuite.
2. La prestazione di garanzia riguarda esclusivamente i difetti di un nuovo apparecchio da voi acquistato del produttore di cui sopra, riconducibili a errori di materiale o di produzione, ed è limitata, a nostra discrezione, all'eliminazione di questi difetti dell'apparecchio o alla sostituzione dell'apparecchio stesso.
Tenete presente che i nostri apparecchi non sono stati costruiti per l'impiego artigianale, professionale o imprenditoriale. Pertanto un contratto di garanzia non viene concluso se l'apparecchio è stato usato entro il periodo di garanzia in attività artigianali, imprenditoriali o industriali o se è stato sottoposto a sollecitazioni equivalenti.
3. Sono esclusi dalla nostra garanzia:
 - Danni all'apparecchio causati dalla mancata osservanza delle istruzioni di montaggio o per un'installazione non corretta, dalla mancata osservanza delle istruzioni per l'uso (come ad es. collegamento a una tensione di rete o a un tipo di corrente non corretti), dalla mancata osservanza delle norme relative alla manutenzione e alla sicurezza, dall'esposizione dell'apparecchio a condizioni ambientali anomale o per la mancata esecuzione di pulizia e manutenzione.
 - Danni all'apparecchio dovuti a usi impropri o illeciti (come per es. sovraccarico dell'apparecchio o utilizzo di utensili di ricambio o accessori non consentiti), alla penetrazione di corpi estranei nell'apparecchio (come per es. sabbia, pietre o polvere, danni dovuti al trasporto), all'impiego della forza o a influenze esterne (come per es. danni causati da caduta).
 - Danni all'apparecchio o a parti di esso da ricondurre a un'usura comune, dovuta all'uso o di altro tipo naturale.
4. Il periodo di garanzia è 24 mesi e inizia a partire dalla data di acquisto dell'apparecchio. I diritti di garanzia devono essere fatti valere prima della scadenza del periodo di garanzia, entro due settimane dopo avere accertato il difetto. È esclusa la rivendicazione di diritti di garanzia dopo la scadenza del relativo periodo. La riparazione o la sostituzione dell'apparecchio non comporta una proroga del periodo di garanzia e con questa prestazione per l'apparecchio o per pezzi di ricambio eventualmente installati non inizia un nuovo periodo di garanzia. Ciò vale anche nel caso in cui si ricorra a un servizio sul posto.
5. Per rivendicare il diritto di garanzia vi preghiamo di comunicare che l'apparecchio è difettoso tramite sito internet: www.isc-gmbh.info. Tenete a portata di mano il documento di acquisto o altri documenti come prova dell'acquisto del vostro apparecchio nuovo. Apparecchi inviati senza i relativi documenti o senza targhetta d'identificazione sono esclusi dalla prestazione di garanzia perché non possono essere classificati in modo corrispondente. Se il difetto dell'apparecchio rientra nella nostra prestazione di garanzia, ricevete prontamente l'apparecchio riparato o un apparecchio nuovo.

Naturalmente effettuiamo a pagamento anche riparazioni sull'apparecchio che non rientrano o non rientrano più nella garanzia. A tale scopo inviate l'apparecchio all'indirizzo del nostro Centro Assistenza.

Per parti mancanti, di consumo e soggette a usura rimandiamo alle limitazioni di questa garanzia secondo le informazioni sul Servizio Assistenza di queste istruzioni per l'uso.



Gevaar! - Handleiding lezen om het letselrisico te verminderen



Voorzichtig! Draag een gehoorbeschermer. Lawaai kan aanleiding geven tot gehoorverlies.



Voorzichtig! Draag een stofmasker. Bij het bewerken van hout en andere materialen kan stof ontstaan dat schadelijk is voor de gezondheid. Asbesthoudend materiaal mag niet worden bewerkt!



Voorzichtig! Draag een veiligheidsbril. Vonken die tijdens het werk ontstaan of splinters, spanen en stof die uit het toestel ontsnappen kunnen leiden tot zichtverlies.



Voorzichtig! Lichamelijk gevaar! Niet in het draaiende zaagblad grijpen.



Overbelastingsschakelaar

Gevaar!

Bij het gebruik van toestellen dienen enkele veiligheidsmaatregelen te worden nageleefd om lichamelijk gevaar en schade te voorkomen. Lees daarom deze handleiding / veiligheidsinstructies zorgvuldig door. Bewaar deze goed zodat u de informatie op elk moment kunt terugvinden. Mocht u dit toestel aan andere personen doorgeven, gelieve dan deze handleiding / veiligheidsinstructies mee te geven. Wij zijn niet aansprakelijk voor ongevallen of schade die te wijten zijn aan niet-naleving van deze handleiding en van de veiligheidsinstructies.

1. Veiligheidsaanwijzingen

De overeenkomstige veiligheidsinstructies vindt u in de bijgaande brochure.

Gevaar!

Lees alle veiligheidsinstructies en aanwijzingen. Nalatigheden bij de inachtneming van de veiligheidsinstructies en aanwijzingen kunnen elektrische schok, brand en/of zware letsels tot gevolg hebben. **Bewaar alle veiligheidsinstructies en aanwijzingen voor de toekomst.**

2. Beschrijving van het apparaat en omvang van de levering**2.1 Beschrijving van het apparaat****2.1.1 Tafelcirkelzaag (afb. 1-19)**

1. Zaagtafel
2. Zaagbladbescherming
3. Schuifstok
4. Zaagblad
5. Spouwmes
6. Tafelinzetstuk
7. Parallele aanslag, compleet
8. Handwiel
9. Instel- en vastzetgreep
10. Schuifblok
11. Aan/Uit-schakelaar
12. Vastzetgreep snijbreedte
13. Rubber voet
14. Spleet
15. Schroef voor zaagbladbescherming
16. Afzuigadapter
17. Schroef met verzonken kop
18. Gat (spouwmes)
19. Bevestigingsschroef
20. Vastzetgreep snijhoek

21. Onderstel
22. Schaal parallelle aanslag
23. Aanslagrail
24. Houder
25. Sleuf smalle kant
26. Kartelschroef
27. Sleuf vlakke kant
28. Geleiderail parallelle aanslag
29. Standbeen
30. Dwarsbalk
31. Langsstuk
32. Zeskantschroef
33. Nokkensleutel
34. Gereedschapshaak
35. Onderlegplaatje
36. Veerring
37. Ringsleutel 16/19mm
38. Moer
39. Tafelverlenging
40. Zaagbladflens
41. Geleiderail dwarsaanslag
42. Handgreep
43. Balk voor tafelverlenging
44. Behuizing
45. Schaal voor hoek zaagblad
46. Wijzer voor hoek zaagblad
47. Afstelschroef
48. Vastzetgreep zaagbladbescherming
49. Schroef voor afzuigadapter
50. Afdekking voor afzuigadapter
51. Kap aan de zaagbladbescherming
52. Hoekplaat
53. Aanzetschroef
54. Onderlegplaatje groot
55. Zelfborgende moer
56. Overbelastingsschakelaar

2.1.2 Schuifsleden

(Speciaal toebehoren – Schuifsleden: bij TE-TS 315 U (art.-nr.: 43.405.57) niet meegeleverd.) (afb. 24-26).

100. Slededeplaat met schaal
101. Aanslagrail met profiel
102. Geleiderail
103. Hoek, achteraan
104. Hoek, vooraan
105. Aanslag voor dwarsneden
106. Spanhefboom, voor hoekinstelling
107. Zeskantschroef groot
108. Onderlegplaatje groot
109. Zelfborgende moer
110. Binnenzeskantschroef
111. Vastzetgreep
112. Zeskantschroef klein
113. Onderlegplaatje klein

- 114. Veerring klein
- 115. Moer klein
- 116. Onderlegplaatje gemiddeld
- 117. Vastzetschroef

2.2 Leveringsomvang

Gelieve de volledigheid van het artikel te controleren aan de hand van de beschreven omvang van de levering. Indien er onderdelen ontbreken, gelieve u dan binnen 5 werkdagen na aankoop van het artikel te wenden tot ons servicecenter of tot het verkooppunt waar u het apparaat heeft gekocht, en leg een geldig bewijs van aankoop voor. Gelieve daarvoor de garantietabel in de service-informatie aan het einde van de handleiding in acht te nemen.

- Open de verpakking en neem het toestel voorzichtig uit de verpakking.
- Verwijder het verpakkingsmateriaal alsmede verpakkings-/transportbeveiligingen (indien aanwezig).
- Controleer of de leveringsomvang compleet is.
- Controleer het toestel en de accessoires op transportschade.
- Bewaar de verpakking indien mogelijk tot het verloop van de garantieperiode.

Gevaar!

Het toestel en het verpakkingsmateriaal zijn geen speelgoed voor kinderen! Kinderen mogen niet met plastic zakken, folies en kleine stukken spelen! Er bestaat inslik- en verstikkingsgevaar!

2.2.1 Tafelcirkelzaag

- Zaagbladbescherming
- Schuifstok
- Spouwmes
- Schuifblok
- Vastzetgreep snijbreedte
- Rubber voet (4x)
- Schroef voor zaagbladbescherming
- Afzuigadapter
- Vastzetgreep snijhoek
- Onderstel
- Aanslagrail
- Houder
- Standbeen (4x)
- Dwarsbalk (2x)
- Langsbalk (2x)
- Zeskantschroef (56x)
- Nokkensleutel
- Gereedschapshaak
- Onderlegplaatje (108x)

- Veerring (56x)
- Ringsleutel 16/19mm
- Moer (56x)
- Tafelverlenging
- Handgreep (2x)
- Balk voor tafelverlenging (2x)
- Schroef voor afzuigadapter (4x)
- Afdekking voor afzuigadapter
- Hoekplaat (2x)
- Aanzetschroef (4x)
- Onderlegplaatje groot (4x)
- Zelfborgende moer (4x)
- Originele handleiding
- Veiligheidsinstructies

2.2.2 Omvang van de levering

(Speciaal toebehoren – Schuifsele: bij TE-TS 315 U (art.-nr.: 43.405.57) niet meegeleverd.)

- Sledeplaat met schaal
- Aanslagrail met profiel
- Geleiderail
- Hoek, achteraan
- Hoek, vooraan
- Spanhefboom, voor hoekinstelling
- Zeskantschroef groot
- Onderlegplaatje groot (2x)
- Zelfborgende moer
- Binnenzeskantschroef (2x)
- Vastzetgreep (2x)
- Zeskantschroef klein (8x)
- Onderlegplaatje klein (12x)
- Veerring klein (8x)
- Moer klein (4x)
- Onderlegplaatje gemiddeld

3. Reglementair gebruik

De tafelcirkelzaag dient om alle soorten hout in de lengte en breedte (enkel met dwarsaanslag) overeenkomstig de grootte van de machine te snijden. Rond hout van welke soort dan ook mag niet worden gesneden.

De machine mag slechts voor werkzaamheden worden gebruikt waarvoor ze bedoeld is. Elk ander verder gaand gebruik is niet reglementair. Voor daaruit voortvloeiende schade of verwondingen van welke aard dan ook is de gebruiker/bediener, niet de fabrikant, aansprakelijk.

Wij wijzen erop dat onze gereedschappen overeenkomstig hun bestemming niet geconstrueerd zijn voor commercieel, ambachtelijk of industrieel

gebruik. Wij geven geen garantie indien het gereedschap in ambachtelijke of industriële bedrijven alsmede bij gelijk te stellen activiteiten wordt gebruikt.

Alleen de voor de machine gepaste zaagbladen (HM of CV zaagbladen) mogen worden gebruikt. Het gebruik van HSS zaagbladen en doorslijpschijven van welke soort dan ook is verboden. Het naleven van de veiligheidsvoorschriften alsook van de montage- en bedrijfsvoorschriften van deze gebruiksaanwijzing hoort eveneens tot het doelmatig gebruik.

Personen, die de machine bedienen en onderhouden, moeten met haar vertrouwd en op de hoogte zijn van mogelijke gevaren. Bovendien moeten de geldende voorschriften ter voorkoming van ongevallen strikt worden opgevolgd. Andere algemene regels qua arbeidsgeneeskunde en veiligheid dienen in acht te worden genomen.

Veranderingen aan de machine sluiten een aansprakelijkheid van de fabrikant en daaruit voortvloeiende schade helemaal uit. Ondanks een doelmatig gebruik kunnen bepaalde resterende risicofactoren niet volledig uit de weg worden geruimd.

Ten gevolge van de constructie en opbouw van de machine kunnen zich de volgende punten voordoen:

- Raken van het zaagblad in het niet afgedekte zaaggebied.
- Grippen in het draaiend zaagblad (snijwonden).
- Terugstoot van werkstukken en werkstukdelen.
- Zaagbladbreuken.
- Wegslingeren van beschadigde hardmetaaldelen van het zaagblad.
- Gehoorschade bij niet-gebruik van de nodige gehoorbeschermer.
- Bij gebruik in gesloten vertrekken vrijkomen van houtstof die schadelijk is voor de gezondheid.

4. Technische gegevens

Wisselstroommotor220-240V ~ 50Hz
 Vermogen PS6 20% 2200 watt
 Nullasttoerental n_0 2950 min⁻¹
 Hardmetalen zaagblad Ø 315 x Ø 30 x 3,0 mm
 Aantal tanden..... 24
 Tafelafmeting 800 x 550 mm
 Tafelverlenging 740 x 546 mm

Snijhoogte max. 85 mm / 90°
 55 mm / 45°
 Hoogteverstelling traploos 0 - 85 mm
 Zaagblad zwenkbaar traploos 0° - 45°
 Max. werkstukbreedte 1,6 m
 Afzuigaansluiting Ø100/36 mm
 Gewicht zonder schuifsele ca. 53,5 kg
 Gewicht met schuifsele ca. 58,5 kg
 Beschermklasse: I
 Dikte van het spouwmes: 2,5 mm

Bedrijfsmodus S6 20%: ononderbroken bedrijf met intermitterende belasting (cyclusduur 10 min.). Om te voorkomen dat de motor ontoelaatbaar warm wordt mag de motor 20% van de cyclusduur met het opgegeven nominale vermogen draaien en moet daarna 80% van de cyclusduur zonder belasting verder draaien.

Gevaar!

Geluid en vibratie

De geluids- en vibratiewaarden werden bepaald volgens EN 1870-19.

Bedrijf

Geluidsdrukniveau L_{pA} 95,1 dB(A)
 Onzekerheid K_{pA} 3 dB(A)
 Geluidsvermogen L_{WA} 109,1 dB(A)
 Onzekerheid K_{WA} 3 dB(A)

De waarden vermeld in de tabel zijn emissiewaarden en komen niet meteen noodzakelijk overeen met de geluidswaarden gemeten op de werkvloer. Hoewel er een correlatie bestaat tussen emissie- en immissieniveaus kan er niet zeker uit worden opgemaakt of al dan niet bijkomende voorzorgsmaatregelen vereist zijn. Medebepalende factoren die het momenteel op de werkplaats voorhanden zijnde immissieniveau kunnen beïnvloeden zijn o.a. de duur van de geluidsinwerking, de karakteristieke gesteldheid van de werkruimte, andere geluidsbronnen etc. b.v. het aantal machines en andere in de buurt plaats hebbende processen. De betrouwbare werkplaatswaarden kunnen evenwel van land tot land variëren. Deze informatie zal echter de gebruiker in staat stellen, gevaar en risico beter te kunnen beoordelen.

Draag een gehoorbeschermer.

Lawaai kan aanleiding geven tot gehoorverlies.

Beperk de geluidsontwikkeling en vibratie tot een minimum!

- Gebruik enkel intacte toestellen.
- Onderhoud en reinig het toestel regelmatig.
- Pas uw manier van werken aan het toestel aan.
- Overbelast het toestel niet.
- Laat het toestel indien nodig nazien.
- Schakel het toestel uit als het niet wordt gebruikt.

Voorzichtig!

Restrisico's

Er blijven altijd restrisico's over ook al wordt dit elektrisch gereedschap naar behoren bediend. Volgende gevaren kunnen zich voordoen in verband met de bouwwijze en uitvoering van dit elektrisch gereedschap:

1. Longletsels indien geen gepaste stofmasker wordt gedragen.
2. Gehoorschade indien geen gepaste gehoorbeschermmer wordt gedragen.

5. Vóór inbedrijfstelling

Controleer of de gegevens vermeld op het kenplaatje overeenkomen met de gegevens van het stroomnet alvorens het gereedschap aan te sluiten.

Waarschuwing!

Verwijder altijd de netstekker uit het stopcontact voordat u het gereedschap anders afstelt.

- Tafelcirkelzaag uitpakken en controleren op eventueel voorhanden zijnde transportschade
- De machine moet worden opgesteld zodat ze veilig staat, d.w.z. ze moet op een werkbank of een vast onderstel worden vastgeschroefd.
- Vóór inbedrijfstelling moeten alle afdekkingen en veiligheidsinrichtingen naar behoren zijn gemonteerd.
- Het zaagblad moet vrij kunnen draaien.
- Bij reeds bewerkt hout op vreemde voorwerpen letten zoals b.v. nagels of schroeven etc.
- Voordat u de aan-/uitschakelaar indrukt dient u zich ervan te vergewissen dat het zaagblad correct is gemonteerd en bewegelijke onderdelen gemakkelijk bewegen.

6. Montage

Gevaar! Vóór alle onderhouds-, ombouw- en montagewerkzaamheden aan de cirkelzaag moet de netstekker worden uitgetrokken.

6.1 Montage onderstel en tafolverlenging (afb. 1, 3a-h)

Gevaar! Houd rekening met het machinegewicht en haal er indien noodzakelijk een andere persoon bij om te helpen.

- Draai de tafelcirkelzaag om en leg de zaag op de grond of op een ander werkvlak. Aanwijzing! Leg tussen tafelloppervlak en ondergrond een geschikte onderlaag (bijv. verpakkingsmateriaal), opdat het tafelloppervlak niet wordt beschadigd.
- Schroef de standbenen (29) met de zes-kantschroeven (32), onderlegplaatjes (35), veerringen (36) en moeren (38) losjes aan de zaagtafel (1).
Aanwijzing! Schroef de boringen aan de achterkant van de tafel (1) nog niet vast, omdat daar later de hoekplaten (52) voor de tafolverlenging (39) worden bevestigd.
- Schroef de dwarsbalken (30) en langs balken (31) met zes-kantschroeven (32), onderlegplaatjes (35), veerringen (36) en moeren (38) losjes aan de standbenen. Let erop dat de boringen in de gemonteerde dwarsbalken naar boven wijzen, voor latere montage van de tafolverlenging. Let er bovendien op dat de messing en groef verbinding tussen dwarsbalk en standvoet zoals voorgeschreven in elkaar grijpt.
- Schroef de rubber voeten (13) met de zes-kantschroeven (32), onderlegplaatjes (35), veerringen (36) en moeren (38) vast aan de standbenen.
- Schroef de afzuigadapter (16) met de schroeven (49) vast aan de machine. Aanwijzing! Het zijdelingse aansluitstuk van de afzuigadapter (16) moet naar rechts wijzen.
- Schroef de hoekplaten (52) vast aan de achterkant van de tafel (1) met de zes-kantschroeven (32), onderlegplaatjes (35), veerringen (36) en moeren (38).
- Schroef de tafolverlenging (39) met de aanzetschroeven (53), onderlegplaatjes (54) en de zelfborgende moeren (55) vast aan de hoekplaten (52). Aanwijzing! De schroefkop moet naar buiten wijzen, onderlegplaatje (54) en zelfborgende moer (55) moeten zich aan de binnenkant bevinden.

- Schroef de balken (43) vast aan de tafelverlenging (39) met de aanzetschroeven (53), onderlegplaatjes (54) en de zelfborgende moeren (55).
- Schroef de balken (43) met telkens twee zes-kantschroeven (32), onderlegplaatjes (35), veerringen (36) en moeren (38) vast aan de achterste standbenen (29).
- Draai de machine zo, dat hij op de standbenen staat. De machine moet op een vlakke ondergrond worden geplaatst. Draai dan alle losse schroefverbindingen vast.

6.2 Montage van handgrepen, gereedschapshaak en onderstel (afb. 1, 4a-d)

- Schroef de handgrepen (42) met de zes-kantschroeven (32), onderlegplaatjes (35), veerringen (36) en moeren (38) vast aan de voorste standbenen.
- Schroef de gereedschapshaak (34) vast aan het voorste rechter standbeen. **Aanwijzing!** Als deze niet worden gebruikt, dan kunnen de nokkensleutel (33), ringsleutel (37), schuifstok (3) en het schuifblok (10) worden opgeborgen aan de gereedschapshaak (34).
- Schroef het onderstel (21) met de zes-kantschroeven (32), onderlegplaatjes (35), veerringen (36) en moeren (38) vast aan de achterste standbenen.
- Voorzichtig! De afstand van de banden tot de ondergrond moet door middel van het slobgat in het onderstel (21) zo worden gekozen, dat de machine bij het transport voor de gebruiker niet te hoog hoeft te worden opgetild.
- Monteer de korte geleiderail voor de parallelle aanslag (28) aan de voorkant van de zaagtafel (1) (vgl. afbeelding 4e), en de lange geleiderail voor de dwarsaanslag (41) aan de linkerkant van de zaagtafel (1) (vgl. afbeelding 4f).
- Daarvoor eerst de schroef (32), het onderlegplaatje (35), de veerring (36) en de moer (38) losjes bevestigen in de beide gaten aan de zaagtafel. De schroefkop moet zich zonder onderlegplaatje aan de buitenkant van de zaagtafel (1) bevinden.
- Schuif nu zoals getoond in afbeelding 4g de geleiderail (28) met de groef over de beide schroefkoppen zo ver naar voor, totdat de rechterkant van de geleiderail (28) vlak ligt met de rechterkant van de zaagtafel (1).
- Net zoals de geleiderail voor de parallelle aanslag monteert u de geleiderail voor de dwarsaanslag (41). De geleiderail (41) moet zich nu centrisch ten opzichte van de zaagta-

fel (1) bevinden.

- Draai nu de losse schroefverbindingen vast.

Aanwijzing! De hoogte van de beide geleiderails moet zo worden gekozen, dat:

- deze parallel zijn aan de zaagtafel,
- de parallelle aanslag (7) bij het verschuiven niet door de zaagtafel (1) wordt geblokkeerd,
- er echter geen te grote spleet tussen geleiderail en parallelle aanslag (7) valt te herkennen.

6.3 Tafelinzetstuk monteren / demonteren (afb. 6)

- Bij slijtage of beschadiging moet het tafelinzetstuk worden vervangen. Anders bestaat verhoogd verwondingsgevaar.
- Zaagbladbescherming (2) eraf nemen (6.5).
- De schroef met verzonken kop (17) verwijderen.
- Het versleten tafelinzetstuk (6) eruit nemen.
- De montage van het nieuwe tafelinzetstuk gebeurt in omgekeerde volgorde

6.4 Spouwmes monteren / demonteren (afb. 7-9)

- Gevaar! Netstekker uittrekken.
- Zaagblad (4) instellen op max. snijdiepte, naar de 0° stand brengen en vergrendelen.
- Zaagbladafdekking demonteren (zie 6.5).
- Tafelinzetstuk (6) eruit nemen (zie 6.3).
- De bevestigingsschroef (19) losdraaien. **Aanwijzing!** Bevestigingsschroef (19) maar zo ver openen, tot de spleet (14) ca. 5mm bedraagt. De bevestigingsschroef (19) hoeft niet te worden gedemonteerd om het spouwmes (5) te bevestigen.
- Steek nu het spouwmes (5) in de spleet (14). Let erop dat het spouwmes recht en niet wankelend is gemonteerd.
- Het spouwmes (5) moet zich centrisch op een ingebeelde verlengde lijn achter het zaagblad (4) bevinden, zodat snijmateriaal niet vastgeklemd kan raken.
- De afstand tussen zaagblad (4) en spouwmes (5) moet 3 tot 8mm zijn.
- De bevestigingsschroef (19) weer vastdraaien, tafelinzetstuk (6) en zaagbladbescherming (2) monteren.
- Het spouwmes (5) mag in verticale richting niet lager dan 2mm dan het zaagblad worden ingesteld.
- De demontage gebeurt in omgekeerde volgorde.

6.5 Zaagbladbescherming monteren / demonteren (afb. 1,5)

- Zaagbladbescherming (2) op het spouwmes (5) zetten, zodat de schroef door het gat (18) van het spouwmes past.
- Schroef (15) en vastzetgreep (48) niet te vast aandraaien; de zaagbladbescherming moet vrij beweeglijk blijven.
- De demontage gebeurt in omgekeerde volgorde.

Waarschuwing! Voordat u begint te zagen moet de zaagbladbescherming (2) op het te zagen materiaal worden neergelaten.

6.6 Montage/Wissel van het zaagblad (afb. 10/11)

- Vóór vervanging van het zaagblad: netstekker uittrekken!
- Draag bij de vervanging van het zaagblad handschoenen om verwondingen te vermijden!
- Zaagblad (4) instellen op max. snijdiepte, in de 0° stand brengen en vergrendelen.
- Zaagbladbescherming (2), tafelinzetstuk (6) en spouwmes (5) demonteren (zie 6.5, 6.3, 6.4).
- Zet de nokkensleutel (33) aan aan de zaagbladflens (40) om tegen te houden, en draai de schroef los met de ringsleutel (37).
- Voorzichtig! Schroef draaien in rotatierichting van het zaagblad.
- Buitenste flens eraf nemen en oud zaagblad (4) van de binnenste flens af trekken.
- Zaagbladflenzen vóór de montage van het nieuwe zaagblad zorgvuldig reinigen.
- Het nieuwe zaagblad in omgekeerde volgorde weer erin zetten en vastdraaien.
- Opgelet! Draairichting in acht nemen, de snij-schuimte van de tanden moet in draairichting, d.w.z. naar voor wijzen (zie pijl op de zaagbladbescherming).
- Spouwmes (5), tafelinzetstuk (6) en zaagbladbescherming (2) weer monteren en instellen (zie 6.4, 6.3, 6.5).
- Voordat u weer werkt met de zaag, moet de goede werking van de bescherminrichtingen worden gecontroleerd.
- Waarschuwing! Na elke wissel van het zaagblad controleren of de zaagbladbescherming (2) zoals voorgeschreven opent en weer sluit. Eveneens controleren of het zaagblad (4) vrij loopt in de zaagbladbescherming (2).
- Waarschuwing! Na elke vervanging controleren of het zaagblad (4) in verticale stand en

op 45° gekanteld vrij loopt in het tafelinzetstuk (6).

- Waarschuwing! Een versleten of beschadigd tafelinzetstuk (6) moet onmiddellijk worden vervangen (zie 6.3).
- Waarschuwing! Het vervangen en uitrichten van het zaagblad (4) moet zoals voorgeschreven worden uitgevoerd.

6.7 Aansluiting voor stofafzuiging

Een aansluitmogelijkheid voor de stofafzuiging is voorzien aan de afzuigadapter (16) aan de behuizing en aan de zaagbladbescherming (2).

6.7.1 Afzuiging met afzuiginstallatie

- Afzuiginstallatie niet meegeleverd, verkrijgbaar als toebehoren.
- Sluit de afzuigslang aan op de afzuiginstallatie aan de diameter 100mm van de afzuigadapter (16).

6.7.2 Afzuiging met afzuiginstallatie en afzuigadapterset (afb. 22)

- Afzuigadapterset met afzuigslang niet meegeleverd, verkrijgbaar als toebehoren.
- Sluit de afzuigslang aan op de afzuiginstallatie aan de diameter 100mm van de afzuigadapter (16).
- Open de schroef op de kap (51) aan de zaagbladbescherming (2) met een kruiskopschroevendraaier.
- Neem de kap (51) van de zaagbladbescherming (2) af.
- Neem de afdekking voor de afzuigadapter (50) eraf.
- Verbind nu de zaagbladbescherming (2) en het zijdelingse aansluitstuk van de afzuigadapter (16) met de afzuigslang.

6.7.3 Aanbevolen eisen aan de afzuiginstallatie

Om een goed transport van stof en spanen van de plaats waar deze ontstaan naar de afzuiginstallatie te garanderen moet de ingezette installatie de volgende eisen vervullen:

- Aansluitmogelijkheid zoals beschreven in 6.7.1 resp. 6.7.2
- Noodzakelijke hoeveelheid lucht: 850 m³/h
- Onderdruk aan de afzuigadapter: maximaal 1500 Pa
- Aanbevolen luchtsnelheid in de slang: 20 m/s

6.8 Montage van de schuifslede voor toebehoren (afb. 24, 26)

- **De schuifslede is in de handel verkrijgbaar voor het model TE-TS 315 U als speciaal toebehoren bij deze machine – niet meegeleverd.**
- Demonteer de geleiderail (41) voor de dwarsaanslag en neem de schroeven (32), onderlegplaatjes (35), veerringen (36) en moeren (38) eraf.
- Monteer de sledeplaat (100) met de aanslagrail (101). Gebruik daarvoor aan het draaipunt de zeskantschroef groot (107) en het onderlegplaatje gemiddeld (116). Bovendien de spanhefboom (106) bevestigen met twee onderlegplaatjes groot (108) en de zelfborgende moeren (109). Aanwijzing! De spanhefboom (106) moet zo worden gemonteerd, dat de aanslag bij losgemaakte spanhefboom beweeglijk en bij aangedraaide spanhefboom vergrendeld is. Stel de spankracht af met de zelfborgende moer (109).
- Monteer de beide hoeken (103, 104) aan de geleiderail (102) met de onderlegplaatjes (113), veerringen (114) en zeskantschroeven (112).
- Daarna de hoeken (103, 104) samen met de geleiderail (102) bevestigen aan de linker standbenen (29) van de tafelcirkelzaag. Gebruik daarvoor telkens de zeskantschroef (112), twee onderlegplaatjes (113), de veering (114) en de moer (115).
- De sledeplaat (100) samen met de aanslagrail (101) van voor op de geleiderail (102) zetten.
- Als er speling is tussen geleiderail en looplagers van de sledeplaat, dan moeten de beide onderste lagers door middel van de schroef (A) en de excenterschroef (B) worden bijgesteld, opdat de slede zonder speling glijdt.
- De binnenzeskantschroeven (110) met vastzetgreep (111) voor en achter monteren aan de geleiderail (102); deze dienen als eindaanslag.
- De aanslagrail (101) moet zich op een afstand van ca. 1mm parallel aan de zaagtafel bewegen. Daarvoor de schroeven voor hoeken (103, 104) losdraaien. Daarna zo afstellen dat de rail in elke stand een afstand van 1mm tot de zaagtafel heeft, en de houders weer vastschroeven.
- Houd er rekening mee dat afhankelijk van de levering ondanks correcte montage van de schuifslede (speciaal toebehoren!) losse schroeven/onderlegplaatjes over kunnen bli-

ven, bijv. omdat deze aan de tafelcirkelzaag zelf al voorhanden zijn.

7. Bediening

Schakel de afzuiginstallatie in, voordat de bewerking begint.

7.1 Aan/Uit-schakelaar (afb. 1, pos. 11)

- De zaag kan worden aangezet door de groene toets 'I' in te drukken. Wacht met het zagen, tot het zaagblad zijn maximale toerental heeft bereikt.
- Om de zaag weer uit te schakelen moet de rode toets 'O' worden ingedrukt.

Overbelastingsschakelaar (afb. 23)

De motor van dit apparaat is beveiligd tegen overbelasting met een overbelastingsschakelaar (56). Als de nominale stroom wordt overschreden schakelt de overbelastingsschakelaar (56) het apparaat uit.

- Laat het apparaat meerdere minuten afkoelen.
- Druk op de overbelastingsschakelaar (56).
- Schakel het apparaat in door op de groene toets 'I' te drukken.

7.2 Snijdiepte (fig. 1)

Het zaagblad (4) kan op de gewenste snijdiepte worden afgesteld door de handkruk (8) te draaien.

Tegen de richting van de wijzers van de klok in :

grotere snijdiepte

Met de wijzers van de klok mee:

kleinere snijdiepte

7.3 Parallelaanslag

7.3.1 Aanslaghoogte (fig. 12-14, 2b)

- Gebruik de houder (24) samen met de parallelle aanslagrail (23) als parallelle aanslag.
- De meegeleverde parallelle aanslag bezit twee geleidevlakken van verschillende hoogte.
- Naargelang de dikte van de te snijden materialen moet de aanslagrail (23) volgens fig. 12, voor dik materiaal en volgens fig. 13 voor dun materiaal worden gebruikt.
- Om de aanslagrail (23) op het lager gele-

devlak af te stellen, moeten de beide kartelschroeven (26) worden losgedraaid teneinde de aanslagrail (23) los te nemen van de houder (24).

- De beide kartelschroeven (26) via de ene spleet (25) in de aanslagrail (23) uitnemen en terug de andere spleet (27) in zetten.
- Aanslagrail (23) opnieuw op de houder (24) monteren.
- Het afstellen op het hoog geleidevlak dient analoog te worden uitgevoerd.

7.3.2 Snijbreedte (fig. 12/13)

- Tijdens het in de lengte snijden van houten delen moet de parallelle aanslag (7) worden gebruikt.
- De parallelle aanslag (7) kan aan de rechterkant van de zaagtafel (1) worden gemonteerd.
- De parallelle aanslag (7) moet in de geleiderail (28) van de zaagtafel (1) worden gezet.
- Door middel van de schaal (22) op de tafel kan de parallelle aanslag (7) op de gewenste maat worden ingesteld.
- Fixeer de parallelle aanslag (7) in de geleiderail (28) en daarmee de gewenste breedte door middel van de vastzetgreep (12).

7.3.3 Aanslaglengte instellen (fig. 14)

- Om te voorkomen dat het te snijden goed vastklemt kan de aanslagrail (23) in lengterichting worden verschoven.
- Vuistregel : Het achterste uiteinde van de aanslag sluit aan bij een imaginaire lijn die ongeveer bij het centrum van het zaagblad begint en met 45° naar achteren verloopt.
- Nodige snijbreedte afstellen
 - Kartelschroeven (26) losdraaien en aanslagrail (23) naar voren schuiven tot de imaginaire 45° lijn wordt geraakt.
 - Kartelschroeven (26) weer aanhalen.

Waarschuwing! De afstand tussen zaagtafel (1) en onderkant van de aanslagrail (23) mag niet te groot zijn, opdat kan worden verhinderd dat het te snijden materiaal vastgeklemd raakt. Om de afstand in te stellen moet eerst de parallelle aanslag (7) worden gefixeerd met de vastzetgreep (12). Daarna de kartelschroeven (26) losdraaien, de aanslagrail (23) neerlaten op de zaagtafel (1) en de kartelschroeven (26) weer fixeren.

7.4 Dwarsaanslag (afb. 15)

- Gebruik de houder (24) samen met de aanslagrail (23) als dwarsaanslag.
- Schuif de dwarsaanslag in de geleiderail (41) links aan de zaagtafel.
- Vastzetgreep (20) loszetten.
- Aanslagrail (23) draaien, tot de pijl naar de gewenste hoekmaat wijst.
- Vastzetgreep (20) weer vastdraaien.

Opgelet!

- Aanslagrail (23) niet te ver naar het zaagblad toe schuiven.
- De afstand tussen aanslagrail (23) en zaagblad (4) moet ca. 2 cm bedragen.

7.5 Hoekinstelling (afb. 16)

- Draai de vastzetgreep (9) aan de voor- en achterkant van de behuizing (44) los.
- Beweeg de behuizing (44) zo ver, tot de wijzer (46) naar de gewenste hoekmaat op de schaal (45) wijst.
- Vergrendel deze instelling met de vastzetgreep (9) aan de voor- en achterkant van de behuizing (44).
- Indien nodig kan de eindaanslag voor de hoekinstelling van het zaagblad bij 0° worden bijgesteld. Dit gebeurt door de afstelschroef (47) in te stellen.

7.6 Toebehoren - Schuifslede als hoekaanslag/dwarsaanslag (afb. 27)

- Analoog aan de universele aanslag kan de schuifslede worden ingezet als hoekaanslag/dwarsaanslag (zie 6.8).
- Spanhefboom (106) losmaken.
- Aanslagrail (101) draaien, tot de gewenste hoekmaat is bereikt. 0° voor gebruik als dwarsaanslag (smeden van 90°) – andere hoeken voor haakse smeden.
- Spanhefboom (106) weer vastdraaien.
- Aanwijzing! Aanslagrail niet te ver in de richting van het zaagblad (5) schuiven. De afstand tussen aanslagrail en zaagblad moet ca. 2 cm bedragen.

8. Bedrijf

Waarschuwing!

- Na elke nieuwe afstelling is het aan te raden een proefsnede uit te voeren om de afgestelde afmetingen te controleren.
- Na het aanzetten van de zaag wachten tot het zaagblad zijn maximumtoerental heeft bereikt voordat u de snede uitvoert.
- Let op bij het insnijden !
- Gebruik het toestel alleen met afzuiging.
- Controleer en reinig regelmatig de afzuigkanalen.

8.1 Uitvoeren van langssneden (fig. 17)

Hierbij wordt een werkstuk in lengterichting doorgesneden. Eén kant van het werkstuk wordt tegen de parallelaanslag (7) geduwd terwijl de vlakke zijde op de zaagtafel (1) ligt. De zaagbladafdekking (2) moet altijd op het werkstuk worden neergelaten. De werkstand tijdens het snijden in lengterichting mag nooit in één lijn met de verloop van de snede zijn.

- Parallelaanslag (7) afstellen naargelang van de hoogte van het werkstuk en de gewenste breedte. (zie 7.3)
- Zaag aanzetten
- Handen met gesloten vingers plat op het werkstuk leggen en het werkstuk langs de parallelaanslag (7) het zaagblad (4) in schuiven.
- Zijdelings geleiden met de hand slechts tot aan de voorkant van de beschermkap.
- Het werkstuk altijd doorschuiven tot aan het einde van de spleetspie (5).
- De snijafval blijft op de zaagtafel (1) liggen tot het zaagblad (4) opnieuw tot stilstand is gekomen.
- Lange werkstukken aan het einde van het snijden beveiligen tegen neerkantelen! (b.v. afromstandaard etc.)

8.1.1 Snijden van smalle werkstukken (fig. 18)

- Langssneden van werkstukken met een breedte van minder dan 150 mm moeten absoluut met gebruikmaking van een schuifstok (3) worden uitgevoerd. Schuifstok is niet bij de levering begrepen.
- Versleten of beschadigde schuifstok onverwijld vervangen.

8.1.2 Snijden van zeer smalle werkstukken (afb. 19)

- Voor langssneden van zeer smalle werkstukken met een breedte van 50 mm en minder moet absoluut een schuifhout/schuifblok (10) worden gebruikt.
- Daarbij gebruikt u best het lage geleidevlak van de parallele aanslag.
- Schuifblok (10) is meegeleverd.
- Versleten schuifhout/schuifblok tijdig vervangen.

8.2 Uitvoeren van schuine sneden (fig. 16/20)

Schuine sneden worden principieel met gebruikmaking van de parallelaanslag (7) uitgevoerd.

- Zaagblad (4) op de gewenste hoekmaat afstellen. (zie 7.5)
- Parallelaanslag (7) afstellen naargelang van de breedte en de hoogte van het werkstuk (zie 7.3).
- Snede conform de werkstukbreedte uitvoeren (zie 8.1.1 en 8.1.2)

8.3 Uitvoeren van dwarsneden (afb. 21, 27)

Dwarsneden worden in principe uitgevoerd met gebruik van de houder (24) samen met de aanslagrail (23) als dwarsaanslag (zie 7.4); daarnaast kunnen dwarsneden ook worden uitgevoerd met de schuifsele (toebehoren) als dwarsaanslag (zie 7.6). Hierbij wordt een werkstuk doorgesneden in zijn dwarsrichting.

- Dwarsaanslag resp. schuifsele (toebehoren) instellen op de gewenste hoekmaat (zie 7.4 resp. 7.6).
- Werkstuk vast tegen de aanslagrail (23 resp. 101) drukken.
- Zaag inschakelen.
- Dwarsaanslag resp. schuifsele (toebehoren) en werkstuk naar het zaagblad toe schuiven om de snede uit te voeren.
- Waarschuwing! Houd altijd het geleide werkstuk vast, nooit het vrije werkstuk dat afgesneden wordt.
- Dwarsaanslag resp. schuifsele (toebehoren) altijd blijven vooruitschuiven, tot het werkstuk helemaal is doorgesneden.
- Zaag weer uitschakelen. Zaagafval pas verwijderen als het zaagblad stilstaat.

9. Reiniging, onderhoud en bestellen van wisselstukken

Gevaar!

Trek vóór alle schoonmaakwerkzaamheden de netstekker uit het stopcontact.

9.1 Reiniging

- Hou de veiligheidsinrichtingen, de ventilatiespleten en het motorhuis zo veel mogelijk vrij van stof en vuil. Wrijf het toestel met een schone doek af of blaas het met perslucht bij lage druk schoon.
- Het is aan te bevelen het toestel direct na elk gebruik te reinigen.
- Reinig het toestel regelmatig met een vochtige doek en wat zachte zeep. Gebruik geen reinigings- of oplosmiddelen; die zouden de kunststofcomponenten van het toestel kunnen aantasten. Let er goed op dat geen water in het toestel terechtkomt. Door binnendringen van water in een elektrische apparatuur verhoogt het risico van een elektrische schok.

9.2 Onderhoud

In het toestel zijn er geen andere te onderhouden onderdelen.

9.3 Bestelling van onderdelen en toebehoren:

Gelieve bij de bestelling van onderdelen de volgende gegevens te vermelden:

- Type van het apparaat
- Artikelnummer van het apparaat
- Ident.-nummer van het apparaat
- Onderdeelnummer van het benodigde onderdeel

Actuele prijzen en info vindt u terug onder www.isc-gmbh.info



Tip! Voor een goed werkresultaat bevelen wij hoogwaardig toebehoren van **kwb aan! www.kwb.eu welcome@kwb.eu**

9.4 Transport

Til de machine om hem te transporteren alleen op aan de zaagtafel. Gebruik bescherminrichtingen zoals zaagbladbescherming, aanslagrails nooit voor de hantering of het transport.

Voor het transport met gemonteerde schuifslede (speciaal toebehoren) moet de schuifslede met de vastzetschroef (117) worden gefixeerd, opdat deze in één positie blijft en niet kan wegglijden.

9.5 Overige onderhoudsinstructies

Controleer vóór elk gebruik

- of de Aan/Uit-schakelaar de machine veilig kan uitschakelen
- de remtijd na het uitschakelen (<10 seconden)

Mocht de Aan/Uit-schakelaar defect zijn of de remtijd langer dan 10 seconden bedragen, gebruik de machine dan niet langer en wend u tot de klantendienst.

Plaats tijdens transport, montage, demontage, onbruikbaar maken en verwerking tot schroot de machine altijd op een vaste ondergrond, zodat hij niet op een ongecontroleerde manier kan kantelen of vallen of zich kan bewegen.

10. Verwijdering en recyclage

Het toestel bevindt zich in een verpakking om transportschade te voorkomen. Deze verpakking is een grondstof en bijgevolg herbruikbaar of kan naar de grondstofkringloop worden teruggevoerd. Het toestel en zijn accessoires bestaan uit diverse materialen, zoals b.v. metaal en kunststof. Defecte toestellen horen niet thuis in het huisvuil. Om zich van het toestel naar behoren te ontdoen dient het naar een geschikte verzamelplaats te worden gebracht. Als u geen verzamelplaats kent gelieve u dan bij de gemeente te informeren.

11. Opbergen

Bewaar het toestel en de accessoires op een donkere, droge en vorstvrije plaats die voor kinderen ontoegankelijk is. De optimale opbergtemperatuur ligt tussen 5° C en 30° C. Bewaar het elektrische gereedschap in de originele verpakking.



Enkel voor EU-landen

Elektrisch gereedschap hoort niet bij het huisvuil thuis!

Volgens de Europese richtlijn 2012/19/EG op afgedankte elektrische en elektronische toestellen en omzetting in nationaal recht dienen afgedankte elektrische gereedschappen afzonderlijk te worden verzameld en milieuvriendelijk te worden gerecycleerd.

Recyclagealternatief i.p.v. het toestel terug te sturen:

De eigenaar van het elektrische toestel is alternatief verplicht, i.p.v. het toestel terug te sturen, mede te werken bij de behoorlijke recyclage in geval hij zich van het eigendom ontdoet. Het afgedankte toestel kan hiervoor ook bij een verzamelplaats worden afgegeven die voor een verwijdering als bedoeld in de wetgeving in zake recyclage en afvalverwerking zorgt. Hieronder vallen niet bij de afgedankte toestellen gevoegde accessoires en hulpmiddelen zonder elektrische componenten.

Nadruk of andere reproductie van documentatie en geleidepapieren van de producten, geheel of gedeeltelijk, enkel toegestaan mits uitdrukkelijke toestemming van iSC GmbH.

Technische wijzigingen voorbehouden

Service-informatie

Wij werken in alle landen die in het garantiebewijs zijn genoemd, samen met competente servicepartners, wier contactgegevens u kunt afleiden uit het garantiebewijs. Deze staan voor alle diensten zoals reparatie, het verschaffen van wisselstukken of slijtdelen of voor de aankoop van verbruiksmaterialen te uwer beschikking.

U moet er rekening mee houden dat bij dit product de volgende delen onderhevig zijn aan een slijtage door gebruik of een natuurlijke slijtage, resp. dat de volgende delen nodig zijn als verbruiksmaterialen.

Categorie	Voorbeeld
Slijtstukken*	V-snaar, koolborstels, tafelinzetstuk, schuifstok
Verbruiksmateriaal/verbruiksstukken*	Zaagblad
Ontbrekende onderdelen	

* niet verplicht bij de leveringsomvang begrepen!

Bij gebreken of defecten verzoeken wij u om de fout te melden op het internet onder www.isc-gmbh.info. Gelieve te zorgen voor een nauwkeurige beschrijving van de fout en daarbij in elk geval de volgende vragen te beantwoorden:

- Heeft het toestel reeds eenmaal gewerkt of was het vanaf het begin defect?
- Is u iets opgevallen voordat het defect zich voordeed (symptoom vóór het defect)?
- Welke foutieve werkwijze vertoont het toestel volgens u (hoofdsymptoom)?
Beschrijf deze foutieve werkwijze.

Garantiebewijs

Geachte klant,
onze producten worden onderworpen aan een strenge kwaliteitscontrole. Mocht dit apparaat echter ooit niet naar behoren functioneren, spijt dit ons ten zeerste en vragen u zich te wenden tot onze servicedienst onder het adres vermeld op dit garantiebewijs. Wij staan ook graag telefonisch tot uw dienst via het vermelde servicetelefoonnummer. Voor eisen in verband met het recht garantie geldt het volgende:

1. Deze garantievoorwaarden zijn uitsluitend gericht aan de gebruikers, d.w.z. natuurlijke personen die dit product niet in het kader van hun ambachtelijke noch van een andere zelfstandige activiteit willen gebruiken. Deze garantievoorwaarden regelen aanvullende garantieprestaties, die de hieronder genoemde fabrikant kopers van zijn nieuwe apparaten toezegt in aanvulling tot de wettelijke garantie. Uw wettelijke garantieclaims blijven onaangetast door deze garantie. Onze garantieprestatie is voor u gratis.
2. De garantieprestatie geldt uitsluitend voor gebreken aan een door u aangekocht nieuw apparaat van de hieronder genoemde fabrikant die aantoonbaar berusten op een materiaal- of productiefout, en is naar onze keuze beperkt tot het verhelpen van zulke gebreken aan het apparaat of de vervanging ervan.
Wij wijzen erop dat onze apparaten overeenkomstig hun bestemming niet ontworpen zijn voor commercieel, ambachtelijk of industrieel gebruik. Van een garantiecontract is derhalve geen sprake, als het apparaat binnen de garantieperiode in commerciële, ambachtelijke of industriële bedrijven werd ingezet of aan een daarmee gelijk te stellen belasting werd blootgesteld.
3. Van onze garantie zijn uitgesloten:
 - Schade aan het apparaat als gevolg van niet-inachtneming van de montagehandleiding of op grond van ondeskundige installatie, als gevolg van niet-inachtneming van de gebruiksaanwijzing (zoals bijv. door aansluiting aan een verkeerde netspanning of stroomsoort) of niet-inachtneming van de onderhouds- en veiligheidsvoorschriften, door blootstelling van het apparaat aan abnormale omgevingsvoorwaarden of door nalatig onderhoud en verzorging.
 - Schade aan het apparaat als gevolg van misbruik of ondeskundige toepassingen (zoals bijv. overbelasting van het apparaat of de inzet van niet toegelaten gereedschappen of toebehoren), binnendringen van vreemde voorwerpen in het apparaat (zoals bijv. zand, stenen of stof, transportschade), gebruik van geweld of als gevolg van externe invloeden (zoals bijv. schade door vallen).
 - Schade aan het apparaat of aan delen van het apparaat die valt te herleiden tot slijtage als gevolg van gebruik, en als gevolg van normale of andere natuurlijke slijtage.
4. De garantieperiode bedraagt 24 maanden en gaat in op de datum van aankoop van het apparaat. Garantieclaims dienen voor het verloop van de garantieperiode binnen de twee weken na het vaststellen van het defect geldend te worden gemaakt. Het indienen van garantieclaims na verloop van de garantieperiode is uitgesloten. De herstelling of vervanging van het apparaat leidt niet tot een verlenging van de garantieperiode noch wordt door deze prestatie een nieuwe garantieperiode voor het apparaat of voor eventueel ingebouwde wisselstukken op gang gebracht. Dit geldt ook bij het ter plaatse uitvoeren van een serviceactiviteit.
5. Gelieve om een garantieclaim in te dienen het defecte apparaat aan te melden onder: www.isc-gmbh.info. Houd het aankoopbewijs of een ander bewijs van uw aankoop van het nieuwe apparaat bij de hand. Apparaten die zonder bijhorende bewijzen of zonder typeplaatje worden teruggestuurd, worden op grond van de ontbrekende mogelijkheid om het apparaat toe te kennen uitgesloten van de garantieprestatie. Valt het defect van het apparaat binnen onze garantieprestatie, dan bezorgen wij u per omgaande een gerepareerd of nieuw apparaat terug.

Uiteraard staan wij ook tot u dienst om, mits betaling van de kosten, defecten van het apparaat te verhelpen die buiten de garantieomvang vallen. Te dien einde stuurt u het apparaat aan ons serviceadres op.

Voor slijtstukken, verbruiksmateriaal en ontbrekende onderdelen wordt verwezen naar de beperkingen van deze garantie conform de service-informatie van deze handleiding.



Peligro! - Leer el manual de instrucciones para reducir cualquier riesgo de sufrir daños



Cuidado! Usar **protección para los oídos**. La exposición al ruido puede ser perjudicial para el oído.



Cuidado! Es preciso ponerse una **mascarilla de protección**. Puede generarse polvo dañino para la salud cuando se realicen trabajos en madera o en otros materiales. ¡Está prohibido trabajar con material que contenga asbesto!



Cuidado! Llevar **gafas de protección**. Durante el trabajo, la expulsión de chispas, astillas, virutas y polvo por el aparato pueden provocar pérdida de vista.



Cuidado! ¡Peligro de sufrir daños! No entrar en contacto con la hoja de la sierra en funcionamiento.



Interruptor de sobrecarga

Peligro!

Al usar aparatos es preciso tener en cuenta una serie de medidas de seguridad para evitar lesiones o daños. Por este motivo, es preciso leer atentamente este manual de instrucciones/advertencias de seguridad. Guardar esta información cuidadosamente para poder consultarla en cualquier momento. En caso de entregar el aparato a terceras personas, será preciso entregarles, asimismo, el manual de instrucciones/advertencias de seguridad. No nos hacemos responsables de accidentes o daños provocados por no tener en cuenta este manual y las instrucciones de seguridad.

1. Instrucciones de seguridad

Encontrará las instrucciones de seguridad correspondientes en el prospecto adjunto.

Peligro!

Lea todas las instrucciones de seguridad e indicaciones. El incumplimiento de dichas instrucciones e indicaciones puede provocar descargas, incendios y/o daños graves. **Guarde todas las instrucciones de seguridad e indicaciones para posibles consultas posteriores.**

2. Descripción del aparato y volumen de entrega**2.1 Descripción del aparato****2.1.1 Sierra circular de mesa (fig. 1-19)**

1. Mesa para sierra
2. Protección para la hoja de la sierra
3. Pieza de empuje
4. Hoja de sierra
5. Cuña abridora
6. Revestimiento de mesa
7. Tope en paralelo, completo
8. Manivela
9. Empuñadura de ajuste y sujeción
10. Bloque de empuje
11. Interruptor ON/OFF
12. Empuñadura de sujeción anchura de corte
13. Pie de goma
14. Ranura
15. Tornillo para la protección de la hoja de sierra
16. Adaptador de aspiración
17. Tornillo de cabeza avellanada
18. Perforación (cuña abridora)
19. Tornillo de fijación

20. Empuñadura de sujeción ángulo de corte
 21. Bastidor
 22. Escala tope en paralelo
 23. Guía de corte
 24. Soporte
 25. Ranura corte en vertical
 26. Tornillo moleteado
 27. Ranura corte en horizontal
 28. Riel guía tope en paralelo
 29. Pata
 30. Barra transversal
 31. Barra longitudinal
 32. Tornillo hexagonal
 33. Llave de espigas
 34. Gancho de herramienta
 35. Arandela
 36. Arandela de muelle
 37. Llave de anillo 16/19 mm
 38. Tuerca
 39. extensión de mesa
 40. Brida de la hoja de la sierra
 41. Riel guía tope transversal
 42. Empuñadura
 43. Barra para extensión de mesa
 44. Carcasa
 45. Escala graduada ángulo de la hoja de la sierra
 46. Indicador ángulo de la hoja de la sierra
 47. Tornillo de reglaje
 48. Empuñadura de sujeción protección de la hoja de la sierra
 49. Tornillo para adaptador de aspiración
 50. Cubierta para adaptador de aspiración
 51. Tapa de la protección de la hoja de sierra
 52. Chapa angular
 53. Tornillo de cuello
 54. Arandela grande
 55. Tuerca autorroscante
 56. Interruptor de sobrecarga
- 2.1.2 Patín deslizante (Accesorio especial – Patín deslizante: en TE-TS 315 U (núm. de art.: 43.405.57) no incluido en el volumen de entrega.) (Fig. 24-26)**
100. Placa del patín con escala
 101. Guía de corte con perfil
 102. Riel guía
 103. Ángulo, detrás
 104. Ángulo, delante
 105. Tope para cortes transversales
 106. Palanca de apriete, para ajuste del ángulo
 107. Tornillo hexagonal grande
 108. Arandela grande
 109. Tuerca autorroscante
 110. Tornillo de hexágono interior

- 111. Empuñadura de sujeción
- 112. Tornillo hexagonal pequeño
- 113. Arandela pequeña
- 114. Arandela de muelle pequeña
- 115. Tuerca pequeña
- 116. Arandela mediana
- 117. Tornillo de fijación

2.2 Volumen de entrega

Sirviéndose de la descripción del volumen de entrega, comprobar que el artículo esté completo. Si faltase alguna pieza, dirigirse a nuestro Service Center o a la tienda especializada más cercana en un plazo máximo de 5 días laborales tras la compra del artículo presentando un recibo de compra válido. A este respecto, observar la tabla de garantía de las condiciones de garantía que se encuentran al final del manual.

- Abrir el embalaje y extraer cuidadosamente el aparato.
- Retirar el material de embalaje, así como los dispositivos de seguridad del embalaje y para el transporte (si existen).
- Comprobar que el volumen de entrega esté completo.
- Comprobar que el aparato y los accesorios no presenten daños ocasionados durante el transporte.
- Si es posible, almacenar el embalaje hasta que transcurra el periodo de garantía.

Peligro!

¡El aparato y el material de embalaje no son un juguete! ¡No permitir que los niños jueguen con bolsas de plástico, láminas y piezas pequeñas! ¡Riesgo de ingestión y asfixia!

2.2.1 Sierra circular de mesa

- Protección para la hoja de la sierra
- Pieza de empuje
- Cuña abridora
- Bloque de empuje
- Empuñadura de sujeción anchura de corte
- Pie de goma (4 uds.)
- Tornillo para la protección de la hoja de sierra
- Adaptador de aspiración
- Empuñadura de sujeción ángulo de corte
- Bastidor
- Guía de corte
- Soporte
- Pata (4 uds.)
- Barra transversal (2 uds.)
- Barra longitudinal (2 uds.)
- Tornillo hexagonal (56 uds.)
- Llave de espigas

- Gancho de herramienta
- Arandela (108 uds.)
- Arandela de muelle (56 uds.)
- Llave de anillo 16/19 mm
- Tuerca (56 uds.)
- Extensión de mesa
- Empuñadura (2 uds.)
- Barra para extensión de mesa (2 uds.)
- Tornillo para adaptador de aspiración (4 uds.)
- Cubierta para adaptador de aspiración
- Chapa angular (2 uds.)
- Tornillo de cuello (4 uds.)
- Arandela grande (4 uds.)
- Tuerca autorroscante (4 uds.)
- Manual de instrucciones original
- Instrucciones de seguridad

2.2.2 Volumen de entrega

(Accesorio especial – Patín deslizante: en TE-TS 315 U (núm. de art.: 43.405.57) no incluido en el volumen de entrega.):

- Placa del patín con escala
- Guía de corte con perfil
- Riel guía
- Ángulo, detrás
- Ángulo, delante
- Palanca de apriete, para ajuste del ángulo
- Tornillo hexagonal grande
- Arandela grande (2 uds.)
- Tuerca autorroscante
- Tornillo de hexágono interior (2 uds.)
- Empuñadura de sujeción (2 uds.)
- Tornillo hexagonal pequeño (8 uds.)
- Arandela pequeña (12 uds.)
- Arandela de muelle pequeña (8 uds.)
- Tuerca pequeña (4 uds.)
- Arandela mediana

3. Uso adecuado

La sierra circular de mesa sirve para practicar cortes transversales y longitudinales (solo con tope transversal) en cualquier tipo de madera, dependiendo del tamaño de la máquina. No está permitido cortar ningún tipo de madera en tronco.

Utilizar la máquina sólo en los casos que se indican explícitamente como de uso adecuado. Cualquier otro uso no será adecuado. En caso de uso inadecuado, el fabricante no se hace responsable de daños o lesiones de cualquier tipo; el responsable es el usuario u operario de la máquina.

Tener en consideración que nuestro aparato no está indicado para un uso comercial, industrial o en taller. No asumiremos ningún tipo de garantía cuando se utilice el aparato en zonas industriales, comerciales o talleres, así como actividades similares.

Sólo está permitido utilizar hojas de sierra adecuadas (hojas de sierra HM o CV) para este tipo de máquina. Se prohíbe el uso de cualquier tipo de muela de tronzar y de hojas de sierra HSS.

Otra de las condiciones para un uso adecuado es la observancia de las instrucciones de seguridad, así como de las instrucciones de montaje y de servicio contenidas en el manual de instrucciones.

Las personas encargadas de operar y mantener la máquina deben estar familiarizadas con la misma y haber recibido información sobre todos los posibles peligros. Además, es imprescindible respetar en todo momento las prescripciones vigentes en materia de prevención de accidentes. Es preciso observar también cualquier otro reglamento general en el ámbito de la medicina laboral y técnicas de seguridad.

El fabricante no se hace responsable de los cambios que el operario haya realizado en la máquina ni de los daños que se puedan derivar por este motivo. Existen determinados factores de riesgo que no se pueden descartar por completo, incluso haciendo un uso adecuado de la máquina.

El tipo de diseño y atributos de la máquina pueden conllevar los riesgos siguientes:

- Contacto con la hoja de la sierra en la zona en que se halla al descubierto.
- Entrada en contacto con la hoja de la sierra en funcionamiento (riesgo de heridas por corte).
- Rebote de las piezas con las que se está trabajando o de algunas de sus partes.
- Rotura de la hoja de la sierra.
- Proyección de partículas del revestimiento de metal duro defectuoso procedente de la hoja de la sierra.
- Lesiones del aparato auditivo por no utilizar la protección necesaria.
- Se producen emisiones de polvo de madera perjudiciales para la salud si se usa la sierra en recintos cerrados.

4. Características técnicas

Motor de corriente alterna	220-240 V ~ 50Hz
Potencia P	S6 20% 2200 vatios
Velocidad en vacío n_0	2950 rpm
Hoja de sierra con metal duro	$\varnothing 315 \times \varnothing 30 \times 3,0$ mm
Número de dientes	24
Tamaño de la mesa	800 x 550 mm
Extensión de mesa	740 x 546 mm
Altura máx. de corte	85 mm / 90°
.....	55 mm / 45°
Ajuste de altura continuo	0 - 85 mm
Hoja de la sierra orientable continua	0° - 45°
Ancho máx. de pieza	1,6 m
Conexión para la aspiración	$\varnothing 100/36$ mm
Peso sin patín deslizante	aprox. 53,5 kg
Peso con patín deslizante	aprox. 58,5 kg
Clase de protección:	I
Grosor de la cuña abridora:	2,5 mm

Modo de servicio S6 20%: Funcionamiento en servicio permanente con carga intermitente (Ciclo de trabajo 10 min). Para no calentar el motor más de lo permitido, este puede funcionar durante el 20% del ciclo de trabajo con la potencia nominal indicada y, seguidamente, debe continuar funcionando el 80% restante del ciclo de trabajo sin carga.

Peligro!

Ruido y vibración

Los valores con respecto al ruido y la vibración se determinaron conforme a la norma EN 1870-19.

Funcionamiento

Nivel de presión acústica L_{pA}	95,1 dB(A)
Imprecisión K_{pA}	3 dB(A)
Nivel de potencia acústica L_{WA}	109,1 dB(A)
Imprecisión K_{WA}	3 dB(A)

Los valores descritos son valores de emisión y no tienen por qué ser representativos para cada lugar de trabajo. Aunque existe una correlación entre los niveles de emisión y los niveles de inmisión, no se puede deducir de ello de forma fiable si es preciso o no tomar precauciones adicionales. Los factores que pueden influir en el nivel de inmisión actual existente en un lugar de trabajo son: la duración de las operaciones, las características particulares del recinto de trabajo, otras

fuentes de ruidos, etc., por ejemplo, el número de máquinas y otros procesos relacionados. p.ej. el número de máquinas y otros procesos contiguos. Los valores en cada lugar de trabajo pueden variar de país a país. Esta información está destinada a ayudar al usuario a realizar una mejor estimación de los posibles riesgos y amenazas.

Usar protección para los oídos.

La exposición al ruido puede ser perjudicial para el oído.

¡Reducir la emisión de ruido y las vibraciones al mínimo!

- Emplear sólo aparatos en perfecto estado.
- Realizar el mantenimiento del aparato y limpiarlo con regularidad.
- Adaptar el modo de trabajo al aparato.
- No sobrecargar el aparato.
- En caso necesario dejar que se compruebe el aparato.
- Apagar el aparato cuando no se esté utilizando.

Cuidado!

Riesgos residuales

Incluso si esta herramienta se utiliza adecuadamente, siempre existen riesgos residuales. En función de la estructura y del diseño de esta herramienta eléctrica pueden producirse los siguientes riesgos:

1. Lesiones pulmonares en caso de que no se utilice una mascarilla de protección antipolvo.
2. Lesiones auditivas en caso de que no se utilice una protección para los oídos adecuada.

5. Antes de la puesta en marcha

Antes de conectar la máquina, asegurarse de que los datos de la placa de identificación coincidan con los datos de la red eléctrica.

Aviso!

Desenchufar el aparato antes de realizar ajustes.

- Desembale la sierra circular de mesa y compruebe si existen daños eventuales ocasionados durante el transporte.
- Ponga la máquina en una posición estable, es decir, fíjela con tornillos a un banco de trabajo o a un bastidor fijo.
- Antes de la puesta en marcha, se deben instalar debidamente todas las cubiertas y

dispositivos de seguridad.

- La hoja de la sierra debe funcionar con ligereza.
- En caso de madera ya trabajada, asegúrese de que la misma no presente cuerpos extraños como, por ejemplo, clavos y tornillos.
- Antes de presionar el interruptor ON / OFF, asegúrese de que la hoja de la sierra esté bien montada y de que las piezas móviles se muevan con suavidad.

6. Montaje

¡Peligro! Desenchufar la máquina antes de proceder a la realización de cualquier tarea de mantenimiento, reequipamiento y de montaje en la sierra.

6.1 Montaje del soporte inferior y de la extensión de mesa (fig. 1, 3a-h)

¡Peligro! Tener en cuenta el peso de la máquina y, de ser necesario, obtener ayuda de una segunda persona.

- Darle la vuelta a la sierra circular de mesa y colocar la sierra sobre el suelo u otra base de trabajo. ¡Advertencia! Colocar una base adecuada (por ejemplo, material de embalaje) entre la superficie de la mesa y el suelo para que no se dañe la superficie de la mesa.
- Atornillar sin apretar las patas (29) a la mesa para sierra (1) con los tornillos hexagonales (32), arandelas (35), arandelas de muelle (36) y tuercas (38).
¡Advertencia! Dejar las perforaciones en la parte posterior de la mesa (1) sin atornillar porque ahí se fijarán más tarde las chapas angulares (52) para la extensión de mesa (39).
- Atornillar sin apretar las barras transversales (30) y longitudinales (31) con los tornillos hexagonales (32), arandelas (35), arandelas de muelle (36) y tuercas (38) a las patas. Asegurarse de que las perforaciones en las barras transversales montadas miren hacia arriba para montar más tarde la extensión de mesa. Asegurarse de que el machihembrado entre la barra y la pata de apoyo se encaje según lo previsto.
- Atornillar los tacos de goma (13) con los tornillos hexagonales (32), las arandelas (35), las arandelas de muelle (36) y las tuercas (38) firmemente a las patas.
- Atornillar el adaptador de aspiración (16) con

los tornillos (49) a la máquina. ¡Advertencia! El racor de empalme lateral del adaptador de aspiración (16) debe mirar hacia la derecha.

- Atornillar las chapas angulares (52) en la parte posterior de la mesa para sierra (1) con los tornillos hexagonales (32), las arandelas (35), las arandelas de muelle (36) y las tuercas (38).
- Atornillar la extensión de mesa (39) con los tornillos de cuello (53), las arandelas (54) y las tuercas autorroscantes (55) en las chapas angulares (52). ¡Advertencia! El cabezal del tornillo debe mirar hacia fuera, la arandela (54) y la tuerca autorroscante (55) deben encontrarse en el lado interior.
- Atornillar las barras (43) y la extensión de mesa (39) con los tornillos de cuello (53), arandelas (54) y las tuercas autorroscantes (55).
- Atornillar las barras (43) con los dos tornillos hexagonales (32), las arandelas (35), las arandelas de muelle (36) y las tuercas (38) a las patas traseras (29).
- Girar la máquina de modo que se apoye sobre sus patas. Es preciso colocar la máquina de mesa sobre un suelo plano. A continuación, apretar todos los tornillos sueltos.

6.2 Montaje de empuñaduras, gancho de herramienta y bastidor (fig. 1, 4a-d)

- Atornillar las empuñaduras (42) con los tornillos hexagonales (32), las arandelas (35), las arandelas de muelle (36) y las tuercas (38) a las patas delanteras.
- Atornillar el gancho de herramienta (34) a la pata delantera derecha. ¡Advertencia! Cuando no se utiliza, la llave de espiga (33), la llave de anillo (37), la pieza de empuje (3) y el bloque de empuje (10) se pueden guardar en el gancho de herramienta (34).
- Atornillar el bastidor (21) con los tornillos hexagonales (32), las arandelas (35), las arandelas de muelle (36) y las tuercas (38) a las patas traseras.
- ¡Cuidado! La distancia entre las ruedas y el suelo debe seleccionarse por medio de una perforación longitudinal en el chasis (21) de modo que la máquina no tenga que elevarse demasiado para el usuario durante el transporte.
- Montar el riel guía corto para el tope en paralelo (28) en la parte delantera de la mesa para sierra (1) (véase la fig. 4e) y el riel guía largo para el tope transversal (41) en el lado izquierdo de la mesa para sierra (1) (véase la

fig. 4f).

- Primero apretar ligeramente el tornillo (32), la arandela (35), la arandela de muelle (36) y la tuerca (38) en los dos orificios de la mesa para sierra. El cabezal del tornillo debe estar en el exterior de la mesa para sierra (1) sin arandela.
- Deslizar ahora el riel guía (28) con la ranura sobre los dos cabezales de tornillo, como se muestra en la fig. 4g, hasta que el lado derecho del riel guía (28) esté a ras con el lado derecho de la mesa para sierra (1).
- Montar el riel guía largo para el tope transversal (41) de la misma manera que el riel guía para el tope en paralelo. El riel guía (41) debe encontrarse centrado con respecto a la mesa para sierra (1).
- Apretar a continuación todos los tornillos que estén sueltos.

¡Advertencia! Elegir la altura de los dos rieles guía de manera que:

- queden paralelos con respecto a la mesa para sierra,
- la mesa para sierra (1) no bloquee el tope en paralelo (7) durante el movimiento,
- no obstante, no exista una distancia excesiva entre el riel guía y el tope en paralelo (7).

6.3 Montaje/desmontaje del revestimiento de mesa (fig. 6)

- Es preciso cambiar el revestimiento de la mesa siempre que presente desgaste o esté dañado ya que, de lo contrario, existe el riesgo de sufrir lesiones graves.
- Quitar la protección de la hoja de sierra (2) (6.5).
- Retirar el tornillo de cabeza avellanada (17).
- Extraer el revestimiento de mesa (6) gastado.
- El montaje del nuevo revestimiento de mesa se lleva a cabo realizando la misma secuencia de pasos pero en sentido contrario.

6.4 Montaje/desmontaje de la cuña abridora (fig. 7-9)

- ¡Peligro! Desenchufar el cable de la red.
- Ajustar la hoja de la sierra (4) a la profundidad de corte máxima, colocarla en la posición de 0° y bloquearla.
- Desmontar la protección de la hoja de la sierra (véase 6.5.).
- Extraer el revestimiento de mesa (6) (véase 6.3).
- Aflojar el tornillo de sujeción (19). ¡Advertencia! Abrir el tornillo de sujeción (19) solo hasta que la ranura (14) sea de aprox. 5 mm.

No es necesario desmontar el tornillo de sujeción (19) para fijar la cuña abridora (5).

- Introducir a continuación la cuña (5) en la ranura (14). Asegurarse de que la cuña abridora esté montada en forma recta y no se tambalee.
- La cuña abridora (5) debe estar centrada en una línea imaginaria extendida detrás de la hoja de sierra (4), de modo que no sea posible que el material se atasque.
- La distancia entre la hoja de la sierra (4) y la cuña abridora (5) debe oscilar entre los 3 y los 8 mm.
- Volver a apretar el tornillo de sujeción (19), montar el revestimiento de mesa (6) y la protección de la hoja de sierra (2).
- La cuña abridora (5) no se debe colocar, en dirección vertical, a una profundidad superior a 2 mm con respecto a la hoja de la sierra.
- El desmontaje se lleva a cabo realizando la misma secuencia pero en sentido contrario.

6.5 Montaje/desmontaje de la protección de la hoja de sierra (fig. 1,5)

- Colocar la protección de la hoja de la sierra (2) sobre la cuña abridora (5), de manera que el tornillo encaje en el orificio (18) de la cuña abridora.
- No apretar demasiado el tornillo (15) y la empuñadura de sujeción (48); la protección de la hoja de sierra debe poder moverse sin problemas.
- El desmontaje se lleva a cabo realizando la misma secuencia pero en sentido contrario.

¡Aviso! Antes de comenzar a serrar, la protección de la hoja de la sierra (2) debe descender hasta el material a serrar.

6.6 Montaje/cambio de la hoja de la sierra (fig. 10, 11)

- Antes de cambiar la hoja de la sierra: ¡Desenchufar el aparato!
- Llevar guantes a la hora de cambiar la hoja de la sierra para evitar sufrir lesiones.
- Ajustar la hoja de la sierra (4) a la profundidad de corte máxima, colocarla en la posición de 0° y bloquearla.
- Desmontar la protección de la hoja de sierra (2), la pieza de revestimiento de la mesa (6) y la cuña abridora (5) (ver 6.5, 6.3, 6.4).
- Poner la llave de espigas (33) en la brida de la hoja de la sierra (40) para mantenerla en su sitio y aflojar el tornillo con la llave de anillo (37).

- ¡Cuidado! Girar el tornillo en el sentido de giro de la hoja de sierra.
- Retirar la brida exterior y sacar la hoja de sierra usada (4) de la brida interior.
- Limpiar a fondo la nueva hoja de la sierra antes de proceder al montaje de las bridas.
- Volver a ajustar y apretar la nueva hoja de sierra con la misma secuencia de pasos pero en sentido inverso.
- ¡Atención! Tener en cuenta el sentido de avance, la oblicuidad de corte de los dientes debe orientarse en el sentido de avance, es decir, hacia adelante (véase flecha sobre la protección de la hoja de la sierra).
- Proceder nuevamente al montaje y ajuste de la cuña abridora (5), revestimiento de mesa (6) así como de la protección de la hoja de la sierra (2) (véase 6.4, 6.3, 6.5).
- Antes de volver a trabajar con la sierra, compruebe la capacidad de funcionamiento de los dispositivos de protección.
- ¡Aviso! Después de cada cambio, comprobar que la protección de la hoja de la sierra (2) se abra y cierre correctamente. Comprobar también que la hoja de la sierra (4) se mueva libremente por la protección (2).
- ¡Aviso! Después de cada cambio de hoja de sierra (4), comprobar si dicha hoja gira sin problemas en posición vertical, así como inclinada 45°, en el revestimiento de la mesa (6).
- ¡Aviso! Si el revestimiento de la mesa (6) está dañado o desgastado, será preciso cambiarlo de inmediato (véase 6.3).
- ¡Aviso! La hoja de la sierra (4) se debe cambiar y alinear correctamente.

6.7 Conexión para sistema de aspiración de polvo

El adaptador de aspiración (16) en la carcasa y la protección de la hoja de sierra (2) ofrecen una opción para conectar el sistema de aspiración de polvo.

6.7.1 Aspiración con equipo de aspiración

- Equipo de aspiración no incluido, disponible como accesorio.
- Conectar la manguera de aspiración del equipo al diámetro de 100 mm del adaptador de aspiración (16).

6.7.2 Aspiración con equipo de aspiración y juego de adaptadores de aspiración (fig. 22)

- Juego de adaptadores de aspiración con manguera de aspiración y equipo de aspiración no incluidos, disponibles como accesorios.
- Conectar la manguera de aspiración del equipo al diámetro de 100 mm del adaptador de aspiración (16).
- Abrir el tornillo de la tapa (51) en la protección para la hoja de la sierra (2) con un destornillador de estrella.
- Quitar la tapa (51) de la protección para la hoja de la sierra (2).
- Quitar la cubierta para el adaptador de aspiración (50).
- Conectar ahora la protección de la hoja de sierra (2) y el racor de empalme del adaptador de aspiración (16) en la carcasa con la manguera de aspiración.

6.7.3 Requisitos recomendados para el equipo de aspiración

Para garantizar que el transporte de polvo y virutas desde donde se generan hasta el equipo de aspiración sea satisfactorio, dicho equipo deberá cumplir los siguientes requisitos:

- Conexión como se describe en 6.7.1 o 6.7.2.
- Volumen de aire necesario: 850 m³/h
- Depresión en el adaptador de aspiración: máx. 1500 Pa
- Velocidad de aire recomendada en el manguera: 20 m/s

6.8 Montaje del patín deslizante accesorio (fig. 24, 26)

- **El patín deslizante está disponible para el modelo TE-TS 315 U como accesorio especial para esta máquina - no incluido en el volumen de entrega.**
- Desmontar el riel guía (41) para el tope transversal y quitar los tornillos (32), arandelas (35), arandelas de muelle (36) y tuercas (38).
- Montar la placa del patín (100) con la guía de corte (101). Utilizar para ello en el punto de giro el tornillo hexagonal grande (107) y la arandela mediana (116). Fijar también la palanca de apriete (106) con dos arandelas grandes (108) y la tuerca autorroscante (109). ¡Advertencia! La palanca de apriete (106) debe montarse de tal forma que el eje pueda moverse cuando está suelta y esté bloqueado cuando está apretada. Ajustar la fuerza de sujeción con la tuerca autorroscante (109).

- Montar los dos ángulos (103, 104) en el riel guía (102) con las arandelas (113), las arandelas de muelle (114) y los tornillos hexagonales (112).
- A continuación, fijar los ángulos (103, 104) junto con el riel guía (102) en las patas izquierdas (29) de la mesa circular de mesa. Utilizar el tornillo hexagonal (112), dos arandelas (113), la arandela de muelle (114) y la tuerca (115).
- Colocar la placa del patín (100) junto con la guía de corte (101) en el riel guía (102) desde delante.
- Si hay espacio entre el riel guía y los rodamientos de giro de la placa del patín, se deberá reajustar con el tornillo (A) y el tornillo excéntrico (B) los dos rodamientos inferiores para que el patín se pueda deslizar sin dicho espacio.
- Montar los tornillos hexagonales (110) con la empuñadura de sujeción (111) en la parte delantera y trasera del riel guía (102); sirven como tope final.
- La guía de corte (101) debe moverse en paralelo a la mesa para sierra con aprox. 1 mm de distancia. Para ello, soltar los tornillos para los ángulos (103, 104). A continuación, ajustar de forma que el riel tenga una distancia de 1 mm con respecto a la mesa para sierra en cada posición y volver a apretar los soportes.
- Tener en cuenta que, debido al envío, a pesar de que el patín deslizante (accesorio especial) esté bien montado, pueden quedar tornillos/arandelas sueltos, p. ej. porque estos ya estén disponibles en la sierra circular de mesa.

7. Manejo

Apagar el equipo de aspiración antes de empezar a trabajar.

7.1 Interruptor ON/OFF (fig. 1/pos. 11)

- La sierra se conecta presionando la tecla verde „I“. Antes de empezar a serrar, esperar hasta que la hoja de la sierra haya alcanzado su máxima velocidad.
- Para volver a desconectar la sierra, presionar la tecla roja „0“.

Interruptor de sobrecarga (fig. 23)

El motor de este aparato está protegido contra sobrecarga mediante un interruptor de sobrecar-

ga (56). Cuando se sobrepasa la corriente nominal, el interruptor de sobrecarga (56) desconecta el aparato.

- Dejar que el aparato se enfríe durante varios minutos.
- Pulsar el interruptor de sobrecarga (56).
- Conectar el aparato pulsando la tecla verde „I“.

7.2 Profundidad de corte (fig. 1)

Girando la manivela (8), se puede ajustar la hoja de la sierra (4) a la profundidad de corte deseada.

En sentido contrario a las agujas del reloj:
mayor profundidad de corte

En sentido horario:
menor profundidad de corte

7.3 Tope en paralelo

7.3.1 Altura de tope (fig. 12-14, 2b)

- Utilizar el soporte (24) junto con el riel de tope en paralelo (23) en el tope en paralelo.
- El tope en paralelo suministrado dispone de dos superficies guía elevadas.
- Según el espesor de los materiales a cortar, utilice la guía de corte (23) según fig. 12, para material grueso, y según fig. 13, para material fino.
- Para pasar la guía de corte (23) a la superficie guía inferior, se han de aflojar los dos tornillos moleteados (26) para soltar la guía de corte (23) del soporte (24).
- Extraiga los dos tornillos moleteados (26) a través de una de las ranuras (25) en la guía de corte (23) y vuelva a colocarlos en la otra ranura (27).
- Proceda nuevamente al montaje de la guía de corte (23) sobre el soporte (24).
- El cambio a la superficie guía elevada se ha de realizar de manera análoga.

7.3.2 Ancho de corte (fig. 12/13)

- Cuando se realicen cortes longitudinales en trozos de madera, se deberá utilizar el tope en paralelo (7).
- El montaje del tope en paralelo (7) se puede realizar en el lado derecho de la mesa de la sierra (1).
- El tope en paralelo (7) debe introducirse en el riel guía (28) de la mesa para sierra (1).
- Por medio de la escala graduada (22) en la mesa se puede ajustar el tope en paralelo (7) a la medida deseada.

- Fijar el tope en paralelo (7) en el riel guía (28) y, con ello, la anchura de corte deseada con la empuñadura de sujeción (12).

7.3.3 Ajuste de la longitud de tope (fig. 14)

- Para evitar que se atasque el material a cortar, las guías de corte (23) se pueden desplazar en sentido longitudinal.
- Ajuste de la empuñadura: el extremo posterior del tope queda obstaculizado en una línea determinada que comienza aprox. en la mitad de la hoja de la sierra y que se desplaza hacia atrás por debajo de los 45°.
- Ajuste del ancho de corte necesario
 - Afloje los tornillos moleteados (26) y desplace la guía de corte (23) hasta alcanzar la línea establecida de 45°.
 - Vuelva a apretar los tornillos moleteados (26).

¡Aviso! La distancia entre la mesa de la sierra (1) y la parte inferior de la guía de corte (23) no debe ser demasiado grande para evitar que se atasque el material a cortar. Para ajustar la distancia, fijar primero el tope en paralelo (7) con la empuñadura de sujeción (12). A continuación, aflojar los tornillos moleteados (26), bajar la guía de corte (23) sobre la mesa de la sierra (1) y volver a fijar los tornillos moleteados (26).

7.4 Tope transversal (fig. 15)

- Utilizar el soporte (24) junto con la guía de corte (23) a modo de tope transversal.
- Introducir el tope transversal en el riel guía (41) a la izquierda en la mesa para sierra.
- Aflojar la empuñadura de sujeción (20).
- Girar la guía de corte (23) hasta que la flecha indique la medida angular deseada.
- Volver a apretar la empuñadura de ajuste (20).

¡Atención!

- No desplazar demasiado la guía de corte (23) en dirección a la hoja de la sierra.
- La distancia entre la guía de corte (23) y la hoja de la sierra (4) debería alcanzar 2 cm aprox.

7.5 Ajuste del ángulo (fig. 16)

- Aflojar la empuñadura de sujeción (9) en la parte delantera y trasera de la carcasa (44).
- Mover la carcasa (44) hasta que el indicador (46) señale el ángulo deseado en la escala (45).

- Bloquear este ajuste con la empuñadura de sujeción (9) en la parte delantera y trasera de la carcasa (44).
- En caso necesario, el tope final para el ajuste del ángulo de la hoja de sierra se puede reajustar a 0°. Esto se hace ajustando el tornillo de reglaje (47).

7.6 Patín deslizante accesorio como tope angular/tope transversal (fig. 27)

- Análogamente al tope universal, el patín deslizante puede utilizarse como tope angular/tope transversal (ver 6.8).
- Soltar la palanca de apriete (106).
- Girar la guía de corte (101) hasta ajustar la medida angular deseada. 0° para utilización como tope transversal (cortes de 90°) – otro ángulo para cortes angulares.
- Volver a apretar la palanca de apriete (106).
- ¡Advertencia! No desplazar demasiado la guía de corte (5) en dirección a la hoja de la sierra. La distancia entre la guía de corte y la hoja de la sierra debería ser de aprox. 2 cm.

8. Servicio

Aviso!

- Le recomendamos que realice un corte de prueba después de cada reajuste para comprobar las medidas ajustadas.
- Una vez conectada la sierra, espere hasta que la hoja de la sierra haya alcanzado su velocidad máxima, antes de practicar el corte.
- ¡Preste atención al iniciar los cortes!
- Operar el aparato solo conectado a una aspiradora.
- Comprobar y limpiar periódicamente los canales de aspiración.

8.1 Ejecución de cortes longitudinales (fig. 17)

Aquí nos referiremos al corte de piezas a lo largo del eje longitudinal. Se presiona un borde de la pieza con la que se esté trabajando contra el tope en paralelo (7), mientras que el lado liso se encontrará situado sobre la mesa para sierra (1). Es preciso bajar la protección de la hoja (2) sobre la pieza a trabajar cada vez que se utilice la sierra.

La posición de trabajo durante los cortes longitudinales no ha de llevarse bajo ningún pretexto en línea con el avance de corte.

- Ajuste el tope en paralelo (7) según la altura

de la pieza y el ancho deseado. (véase fig. 7.3.)

- Conecte la sierra.
- Coloque las manos con los dedos apretados sobre la pieza e introduzca ésta en el tope en paralelo (7) a lo largo de la hoja de la sierra (4).
- Desplazamiento lateral con la mano únicamente hasta el borde delantero de la cubierta de protección.
- El material a cortar debe siempre pasar hasta el final de la cuña abridora (5).
- Los recortes permanecen en la mesa (1) hasta que la hoja de la sierra (4) haya vuelto a la posición de reposo.
- Asegure las piezas largas que desee cortar para evitar que se caigan al finalizar el proceso de corte. (p. ej., soporte largo, etc.)

8.1.1 Corte de piezas delgadas (fig. 18)

Los cortes longitudinales de piezas con un ancho inferior a 150 mm deben realizarse imprescindiblemente con la ayuda de una pieza de empuje. Pieza de empuje incluida en el volumen de entrega. Cambie de inmediato las piezas de empuje gastadas o deterioradas.

8.1.2 Corte de piezas muy delgadas (fig. 19)

- Es imprescindible utilizar una pieza/madera de empuje (10) para practicar cortes longitudinales en piezas muy delgadas con un ancho igual o inferior a 50 mm.
- Es preferible utilizar entonces la superficie guía inferior del tope en paralelo.
- El bloque de empuje (10) está incluido en el volumen de entrega.
- Sustituir oportunamente la pieza/madera de empuje gastada.

8.2 Ejecución de cortes de sierra (fig. 16/20)

Para practicar cortes oblicuos se utilizará siempre el tope en paralelo (7).

- Ajuste la hoja de la sierra (4) a la medida angular deseada. (véase fig. 7.5)
- Ajuste el tope en paralelo (7) según el ancho y la altura de la pieza de trabajo (véase 7.3).
- Practique el corte en función del ancho de la pieza de trabajo (véase 8.1.1, 8.1.2)

8.3 Cómo hacer cortes transversales (fig. 21, 27)

Los cortes transversales se realizan siempre utilizando el soporte (24) junto con la guía de corte (23) como tope transversal (véase 7.4), además los cortes transversales también se pueden realizar utilizando el patín deslizante accesorio como tope transversal (véase 7.6). Aquí nos referiremos al corte de piezas a lo largo del eje transversal.

- Ajustar el tope transversal o el patín deslizante accesorio a la medida angular deseada (ver 7.4 o 7.6).
- Presionar fuertemente el material a cortar contra la guía de corte (23 o 101)
- Conectar la sierra.
- Para realizar el corte, deslizar el tope transversal o patín deslizante accesorio y la pieza a trabajar en dirección de la hoja de sierra.
- ¡Aviso! Sujetar firmemente la pieza de trabajo indicada en todo momento, nunca dejar suelta aquella pieza que se vaya a cortar.
- Desplazar hacia adelante el tope transversal o patín deslizante accesorio hasta que la pieza haya sido cortada por completo.
- Volver a desconectar la sierra. Retirar los recortes únicamente cuando la hoja de la sierra se haya parado por completo.

9. Mantenimiento, limpieza y pedido de piezas de repuesto

Peligro!

Desenchufar siempre antes de realizar algún trabajo de limpieza.

9.1 Limpieza

- Reducir al máximo posible la suciedad y el polvo en los dispositivos de seguridad, las rendijas de ventilación y la carcasa del motor. Frotar el aparato con un paño limpio o soplarlo con aire comprimido manteniendo la presión baja.
- Se recomienda limpiar el aparato tras cada uso.
- Limpiar el aparato con regularidad con un paño húmedo y un poco de jabón blando. No utilizar productos de limpieza o disolventes ya que se podrían deteriorar las piezas de plástico del aparato. Es preciso tener en cuenta que no entre agua en el interior del aparato. Si entra agua en el aparato eléctrico existirá mayor riesgo de una descarga eléctrica.

9.2 Mantenimiento

No hay que realizar el mantenimiento a más piezas en el interior del aparato.

9.3 Pedido de piezas de repuesto y accesorios:

A la hora de pasar pedido de piezas de repuesto, es preciso indicar los siguientes datos:

- Tipo de aparato
- Número de artículo del aparato
- Número de identificación del aparato
- Número de la pieza de repuesto requerida

Los precios y la información actual se hallan en www.isc-gmbh.info



¡Consejo! ¡Para obtener un buen resultado recomendamos accesorios de alta calidad de **kwb ! www.kwb.eu welcome@kwb.eu**

9.4 Transporte

Transportar la máquina levantándola únicamente por la mesa para sierra. No utilizar nunca los dispositivos de seguridad como protección de la hoja de sierra, guías de corte para la manipulación o transporte.

Para el transporte con el patín deslizante montado (accesorio opcional), el patín deslizante debe fijarse con el tornillo de fijación (117) de modo que permanezca en una posición y no pueda resbalar.

9.5 Otras instrucciones de mantenimiento

Antes de cada uso comprobar

- que el interruptor ON/OFF puede apagar la máquina de forma segura.
- el tiempo de frenado tras la desconexión (<10 segundos)

Si el interruptor ON/OFF está defectuoso o el tiempo de frenado supera los 10 segundos, no seguir utilizando la máquina y ponerse en contacto con el servicio de asistencia técnica.

Durante el transporte, el montaje, desmontaje, puesta fuera de servicio y deshecho de la máquina, colocarla siempre sobre una base resistente de manera que no pueda volcarse, caerse ni moverse de manera descontrolada.

10. Eliminación y reciclaje

El aparato está protegido por un embalaje para evitar daños producidos por el transporte. Este embalaje es materia prima y, por eso, se puede volver a utilizar o llevar a un punto de reciclaje. El aparato y sus accesorios están compuestos de diversos materiales, como, p. ej., metal y plástico. Los aparatos defectuosos no deben tirarse a la basura doméstica. Para su eliminación adecuada, el aparato debe entregarse a una entidad recolectora prevista para ello. En caso de no conocer ninguna, será preciso informarse en el organismo responsable del municipio.

11. Almacenamiento

Guardar el aparato y sus accesorios en un lugar oscuro, seco, protegido de las heladas e inaccesible para los niños. La temperatura de almacenamiento óptima se encuentra entre los 5 y 30 °C. Guardar la herramienta eléctrica en su embalaje original.



Sólo para países miembros de la UE

No tirar herramientas eléctricas en la basura casera.

Según la directiva europea 2012/19/CE sobre aparatos usados electrónicos y eléctricos y su aplicación en el derecho nacional, dichos aparatos deberán recojerse por separado y eliminarse de modo ecológico para facilitar su posterior reciclaje.

Alternativa de reciclaje en caso de devolución:

El propietario del aparato eléctrico, en caso de no optar por su devolución, está obligado a reciclar adecuadamente dicho aparato eléctrico. Para ello, también se puede entregar el aparato usado a un centro de reciclaje que trate la eliminación de residuos respetando la legislación nacional sobre residuos y su reciclaje. Esto no afecta a los medios auxiliares ni a los accesorios sin componentes eléctricos que acompañan a los aparatos usados.

Sólo está permitido copiar la documentación y documentos anexos del producto, o extractos de los mismos, con autorización expresa de iSC GmbH.

Nos reservamos el derecho a realizar modificaciones técnicas

Información de servicio

En todos los países mencionados en el certificado de garantía disponemos de distribuidores competentes cuyos datos de contacto podrán consultar en dicho certificado. Dichos distribuidores están a su disposición para cualquier asunto relacionado con el servicio como reparación, suministro de piezas de repuesto y desgaste, o con respecto a los materiales de consumo.

Es preciso tener en cuenta, que las siguientes piezas de este producto se someten a desgaste natural o provocado por el uso o que se necesitan las siguientes piezas como materiales de consumo.

Categoría	Ejemplo
Piezas de desgaste*	Correa trapezoidal, escobillas de carbón, revestimiento de mesa, pieza de empuje
Material de consumo/Piezas de consumo*	Hoja de la sierra
Falta de piezas	

*;no tiene por qué estar incluido en el volumen de entrega!

En caso de deficiencia o fallo, rogamos que lo registre en la página web www.isc-gmbh.info. Describa exactamente el fallo y responda siempre a las siguientes preguntas:

- ¿Ha funcionado el aparato en algún momento o estaba defectuoso desde el principio?
- ¿Le ha llamado algo la atención antes de surgir el fallo (indicio antes del fallo)?
- ¿Qué fallo de funcionamiento le parece que presenta el aparato (indicio principal)?
Describa ese fallo en el funcionamiento.

Certificado de garantía

Estimado cliente:

Nuestros productos están sometidos a un estricto control de calidad. No obstante, lamentaríamos que este aparato dejara de funcionar correctamente, en tal caso, le rogamos que se dirija a nuestro servicio de atención al cliente en la dirección indicada en la parte inferior de la presente tarjeta de garantía. Con mucho gusto le atenderemos también telefónicamente en el número de servicio indicado a continuación. Para hacer válido el derecho de garantía, proceda de la siguiente forma:

1. Estas condiciones de garantía van dirigidas exclusivamente a los consumidores, es decir, personas naturales que no desean emplear este producto en el marco de su actividad comercial ni autónoma. Estas condiciones de garantía regulan prestaciones adicionales de garantía que el fabricante abajo mencionado se compromete a otorgar, de manera adicional a la garantía legal, a los compradores de sus nuevos aparatos. Las prestaciones de garantía que le corresponden conforme a ley no se ven afectadas por la presente. Nuestra prestación de garantía es gratuita para usted.
2. La garantía se extiende exclusivamente a defectos en un aparato nuevo adquirido por usted del fabricante abajo mencionado, ocasionados por fallos de material o de producción, y está limitada, según nuestra elección, a la reparación de los defectos o al cambio del aparato.
Es preciso tener en consideración que nuestro aparato no está indicado para un uso comercial, industrial o en taller. Por lo tanto, no procederá un contrato de garantía cuando se utilice el aparato dentro del periodo de garantía en zonas industriales, comerciales o talleres, así como actividades similares.
3. Nuestra garantía no cubre:
 - Daños en el aparato ocasionados por la no observancia de las instrucciones de montaje o por una instalación no profesional, no observancia de las instrucciones de uso (como, p. ej., conexión a una tensión de red o corriente no indicada) o la no observancia de las disposiciones de mantenimiento y seguridad o por la exposición del aparato a condiciones anormales del entorno o por la falta de cuidado o mantenimiento.
 - Daños en el aparato ocasionados por aplicaciones impropias o indebidas (como, p. ej., sobrecarga del aparato o uso de herramientas o accesorios no homologados), introducción de cuerpos extraños en el aparato (como, p. ej., arena, piedras o polvo, daños producidos por el transporte), uso violento o influencias externa (como, p. ej., daños por caídas).
 - Daños en el aparato o en piezas del aparato provocados por el desgaste natural, habitual o producido por el uso.
4. El periodo de garantía es de 24 meses y comienza en la fecha de la compra del aparato. El derecho de garantía debe hacerse válido, antes de finalizado el plazo de garantía, dentro de un periodo de dos semanas una vez detectado el defecto. El derecho de garantía vence una vez transcurrido el plazo de garantía. La reparación o cambio del aparato no conllevará ni una prolongación del plazo de garantía ni un nuevo plazo de garantía ni para el aparato ni para las piezas de repuesto montadas. Esto también se aplica en el caso de un servicio in situ.
5. Para hacer efectivo su derecho a garantía, registre su aparato defectuoso en: www.isc-gmbh.info. Tenga a mano el recibo de compra o cualquier otro comprobante que acredite la compra del aparato nuevo. La garantía no cubre aquellos aparatos que se envíen sin el comprobante pertinente o sin la placa de identificación puesto que resulta difícil clasificarlos del modo correspondiente. Si nuestra prestación de garantía incluye el defecto aparecido en el aparato, recibirá de inmediato un aparato reparado o nuevo de vuelta.

Naturalmente, también solucionaremos los defectos del aparato que no se encuentren comprendidos o ya no se encuentren comprendidos en la garantía, en este caso contra reembolso de los costes. Para ello, envíe el aparato a nuestra dirección de servicio técnico.

Para piezas de desgaste, de repuesto y falta de piezas nos remitimos a las limitaciones de esta garantía conforme a la información de servicio de este manual de instrucciones.



Perigo! - Para reduzir o risco de ferimentos leia o manual de instruções



Cuidado! Use uma protecção auditiva. O ruído pode provocar danos no aparelho auditivo.



Cuidado! Use uma máscara de protecção para pó. Durante os trabalhos em madeira e outros materiais pode formar-se pó prejudicial à saúde. Os materiais que contenham amianto não podem ser trabalhados!



Cuidado! Use óculos de protecção. As faíscas produzidas durante o trabalho ou as aparas, os estilhaços e a poeira que saem do aparelho podem provocar cegueira.



Cuidado! Perigo de ferimento! Não aproxime as mãos do disco de serra em movimento.



Disjuntor

Perigo!

Ao utilizar ferramentas, devem ser respeitadas algumas medidas de segurança para prevenir ferimentos e danos. Por conseguinte, leia atentamente este manual de instruções / estas instruções de segurança. Guarde-o num local seguro, para que o possa consultar sempre que necessário. Caso passe o aparelho a outras pessoas, entregue também este manual de instruções / estas instruções de segurança. Não nos responsabilizamos pelos acidentes ou danos causados pela não observância deste manual e das instruções de segurança.

1. Instruções de segurança

As instruções de segurança correspondentes encontram-se na brochura fornecida.

Perigo!

Leia todas as instruções de segurança e indicações. O incumprimento das instruções de segurança e indicações pode provocar choques eléctricos, incêndios e/ou ferimentos graves.

Guarde todas as instruções de segurança e indicações para mais tarde consultar.

2. Descrição do aparelho e material a fornecer**2.1 Descrição do aparelho****2.1.1 Serra circular de bancada (fig. 1-19)**

1. Bancada da serra
2. Protecção do disco de serra
3. Pau para empurrar
4. Disco de serra
5. Cunha abridora
6. Elemento de inserção da bancada
7. Guia paralela, completa
8. Volante
9. Punho de ajuste e de retenção
10. Bloco para empurrar
11. Interruptor para ligar/desligar
12. Punho de retenção largura de corte
13. Pé de borracha
14. Folga
15. Parafuso da protecção do disco de serra
16. Adaptador de aspiração
17. Parafuso de cabeça escareada
18. Orifício (cunha abridora)
19. Parafuso de fixação
20. Punho de retenção ângulo de corte
21. Chassis

22. Escala guia paralela
23. Barra de encosto
24. Suporte
25. Fenda vertical
26. Parafuso serrilhado
27. Fenda horizontal
28. Barra-guia guia paralela
29. Perna
30. Travessa transversal
31. Travessa longitudinal
32. Parafuso de cabeça sextavada
33. Chave de porcas facial
34. Gancho da ferramenta
35. Anilha
36. Anilha de mola
37. Chave de luneta de 16/19 mm
38. Porca
39. Extensão da bancada
40. Flange do disco de serra
41. Barra-guia guia transversal
42. Punho
43. Travessa para extensão da bancada
44. Carcaça
45. Escala ângulo do disco de serra
46. Ponteiro ângulo do disco de serra
47. Parafuso de regulação
48. Punho de retenção protecção do disco de serra
49. Parafuso para adaptador de aspiração
50. Cobertura para adaptador de aspiração
51. Tampa na protecção do disco de serra
52. Chapa angular
53. Parafuso de colar
54. Anilha grande
55. Porca autoblocante
56. Disjuntor

2.1.2 Carrinho deslizante

(acessório especial – carrinho deslizante: não incluído no material a fornecer de TE-TS 315 U (ref.º: 43.405.57).) (fig. 24-26)

100. Placa deslizante com escala
101. Barra de encosto com perfil
102. Barra-guia
103. Suporte angular, atrás
104. Suporte angular, à frente
105. Encosto para cortes transversais
106. Alavanca de aperto, para o ajuste do ângulo
107. Parafuso de cabeça sextavada grande
108. Anilha grande
109. Porca autoblocante
110. Parafuso de cabeça sextavada interior
111. Punho de retenção
112. Parafuso de cabeça sextavada pequeno
113. Anilha pequena

- 114. Anilha de mola pequena
- 115. Porca pequena
- 116. Anilha média
- 117. Parafuso de aperto

2.2 Material a fornecer

Com a ajuda da descrição do material a fornecer, verifique se o artigo se encontra completo. Caso faltem peças, dirija-se num prazo máximo de 5 dias úteis após a compra do artigo a um dos nossos Service Center ou ao ponto de venda onde adquiriu o aparelho, fazendo-se acompanhar de um talão de compra válido. Para o efeito, consulte a tabela da garantia que se encontra nas informações do serviço de assistência técnica no fim do manual.

- Abra a embalagem e retire cuidadosamente o aparelho.
- Remova o material da embalagem, assim como os dispositivos de segurança da embalagem e de transporte (caso existam).
- Verifique se o material a fornecer está completo
- Verifique se o aparelho e as peças acessórias apresentam danos de transporte.
- Se possível, guarde a embalagem até ao termo do período de garantia.

Perigo!

O aparelho e o material da embalagem não são brinquedos! As crianças não devem brincar com sacos de plástico, películas ou peças de pequena dimensão! Existe o perigo de deglutição e asfixia!

2.2.1 Serra circular de bancada

- Proteção do disco de serra
- Pau para empurrar
- Cunha abridora
- Bloco para empurrar
- Punho de retenção largura de corte
- Pé de borracha (4x)
- Parafuso da proteção do disco de serra
- Adaptador de aspiração
- Punho de retenção ângulo de corte
- Chassis
- Barra de encosto
- Suporte
- Perna (4x)
- Travessa transversal (2x)
- Travessa longitudinal (2x)
- Parafuso de cabeça sextavada (56x)
- Chave de porcas facial
- Gancho da ferramenta
- Anilha (108x)

- Anilha de mola (56x)
- Chave de luneta de 16/19mm
- Porca (56x)
- Extensão da bancada
- Punho (2x)
- Travessa para extensão da bancada (2x)
- Parafuso para adaptador de aspiração (4x)
- Cobertura para adaptador de aspiração
- Chapa angular (2x)
- Parafuso de colar (4x)
- Anilha grande (4x)
- Porca autoblocante (4x)
- Manual de instruções original
- Instruções de segurança

2.2.2 Material a fornecer

(acessório especial – carrinho deslizante: não incluído no material a fornecer de TE-TS 315 U (ref.º: 43.405.57).):

- Placa deslizante com escala
- Barra de encosto com perfil
- Barra-guia
- Suporte angular, atrás
- Suporte angular, à frente
- Alavanca de aperto, para o ajuste do ângulo
- Parafuso de cabeça sextavada grande
- Anilha grande (2x)
- Porca autoblocante
- Parafuso de cabeça sextavada interior (2x)
- Punho de retenção (2x)
- Parafuso de cabeça sextavada pequeno (8x)
- Anilha pequena (12x)
- Anilha de mola pequena (8x)
- Porca pequena (4x)
- Anilha média

3. Utilização adequada

A serra circular de bancada foi concebida para efectuar cortes longitudinais e transversais (apenas com guia transversal) em todos os tipos de madeira, em função do tamanho da máquina. Não é permitido cortar madeiras redondas com esta serra.

A máquina só pode ser utilizada para os fins a que se destina. Qualquer outro tipo de utilização é considerado inadequado. Os danos ou ferimentos de qualquer tipo daí resultantes são da responsabilidade do utilizador/operador e não do fabricante.

Chamamos a atenção para o facto de os nossos aparelhos não terem sido concebidos para uso comercial, artesanal ou industrial. Não assumimos qualquer responsabilidade se o aparelho for utilizado no comércio, artesanato ou indústria ou em actividades equiparáveis.

Só podem ser utilizados discos de serra (em metal duro ou CV) adequados para a máquina. É proibido usar quaisquer discos de serra HSS ou discos de corte.

De uma utilização adequada faz também parte o respeito pelas instruções de segurança, assim como pelas instruções de montagem e pelas indicações de funcionamento no manual de instruções.

As pessoas responsáveis pela operação e manutenção da máquina têm de estar familiarizadas com a mesma e ter conhecimento dos possíveis perigos. Além disso, devem ser escrupulosamente respeitadas as normas para a prevenção de acidentes actualmente em vigor. Deverão ser respeitadas igualmente todas as demais regras gerais no domínio da medicina e segurança no trabalho.

O fabricante não se responsabiliza por alterações arbitrárias efectuadas na máquina, nem pelos danos daí resultantes. Mesmo que a máquina seja utilizada da forma prevista, não são de excluir por completo factores de risco residual.

Devido à construção e à estrutura da máquina podem ocorrer as seguintes situações:

- Contacto do disco de serra na zona destapada da serra.
- Aproximação das mãos do disco de serra em movimento (ferimento por corte)
- Rechaço de peças ou partes de peças.
- Quebras do disco de serra.
- Projecção de fragmentos de metal duro defeituosos do disco de serra.
- Lesões auditivas devido à não utilização da protecção auditiva necessária.
- Emissões de pó da madeira prejudiciais à saúde no caso de utilização em espaços fechados.

4. Dados técnicos

Motor de corrente alternada ...	220-240 V ~ 50 Hz
Potência P	S6 20% 2200 Watt
Rotações em vazio n_0	2950 r.p.m.
Disco de serra com pastilhas de metal duro	\varnothing 315 x \varnothing 30 x 3,0 mm
Número de dentes	24
Tamanho da bancada	800 x 550 mm
Extensão da bancada	740 x 546 mm
Altura de corte máx.	85 mm / 90°
.....	55 mm / 45°
Regulação em altura	continuum. 0 - 85 mm
Disco de serra inclinável	continuum. 0° - 45°
Altura máx. da peça a trabalhar	1,6 m
Bocal de ligação para extração de poeiras	\varnothing 100/36 mm
Peso sem carrinho deslizante	aprox. 53,5 kg
Peso com carrinho deslizante	aprox. 58,5 kg
Classe de protecção:	I
Espessura da cunha abridora:	2,5 mm

Modo de funcionamento S6 20%: funcionamento contínuo com corte em caso de sobrecarga (duração da manobra 10 min.). Para não sobreaquecer, o motor só deverá funcionar com a potência nominal indicada durante 20% da duração da manobra e continuar em seguida sem carga durante os restantes 80%.

Perigo!

Ruído e vibração

Os valores de ruído e de vibração foram apurados de acordo com a EN 1870-19.

Funcionamento

Nível de pressão acústica L_{pA}	95,1 dB(A)
Incerteza K_{pA}	3 dB(A)
Nível de potência acústica L_{WA}	109,1 dB(A)
Incerteza K_{WA}	3 dB(A)

Os valores referidos constituem valores de emissão e não representam obrigatoriamente valores seguros relativos ao local de trabalho. Apesar de existir uma correlação entre níveis de emissão e imissão, esta não permite determinar com segurança se são necessárias medidas de prevenção adicionais. Dos factores que podem influir sobre o nível de imissão que se verifica em dado momento no local de trabalho fazem parte: a duração do efeito, as particularidades inerentes ao espaço

de trabalho, outras fontes de ruído, etc., p. ex. o número de máquinas e de outras operações nas imediações. Os valores fiáveis relativos ao local de trabalho também podem variar de país para país. Esta informação deverá, no entanto, permitir ao utilizador uma melhor avaliação dos riscos.

Use uma protecção auditiva.

O ruído pode provocar danos auditivos.

Reduza a produção de ruído e de vibração para o mínimo!

- Utilize apenas aparelhos em bom estado.
- Limpe e faça a manutenção do aparelho regularmente.
- Adapte o seu modo de trabalho ao aparelho.
- Não sobrecarregue o aparelho.
- Se necessário, submeta o aparelho a uma verificação.
- Desligue o aparelho, quando este não estiver a ser utilizado.

Cuidado!

Riscos residuais

Mesmo quando esta ferramenta eléctrica é utilizada adequadamente, existem sempre riscos residuais. Dependendo do formato e do modelo desta ferramenta eléctrica podem ocorrer os seguintes perigos:

1. Lesões pulmonares, caso não seja utilizada uma máscara de protecção para pó adequada.
2. Lesões auditivas, caso não seja utilizada uma protecção auditiva adequada.

5. Antes da colocação em funcionamento

Antes de ligar a máquina, certifique-se de que os dados constantes da placa de características correspondem aos dados de rede.

Aviso!

Retire sempre a ficha de alimentação da corrente eléctrica antes de efectuar ajustes no aparelho.

- Desembale a serra circular de bancada e verifique se apresenta danos de transporte.
- A máquina tem de ser instalada de um modo seguro, ou seja, numa bancada de trabalho ou então bem fixa à subestrutura.
- Antes da colocação em funcionamento, todas as coberturas e dispositivos de segurança

têm de estar montados de forma adequada.

- O disco da serra deverá poder funcionar sem qualquer impedimento.
- No caso de madeiras já trabalhadas, verifique se existem corpos estranhos, como p. ex. pregos ou parafusos, etc.
- Antes de carregar no interruptor para ligar/desligar certifique-se de que o disco de serra está bem montado e de que as peças móveis trabalham com suavidade.

6. Montagem

Perigo! Deve retirar a ficha de alimentação de rede antes de efectuar trabalhos de manutenção, reajustamento ou montagem na serra circular.

6.1 Montagem da subestrutura e da extensão da bancada (fig. 1, 3a-h)

Perigo! Tenha em atenção o peso da máquina e peça ajuda a outra pessoa se necessário.

- Vire a serra circular de bancada ao contrário e pouse-a no chão ou sobre outra base de trabalho. Nota! Coloque um apoio adequado entre a superfície da bancada e a base (p. ex. material da embalagem) para não danificar a superfície da bancada.
- Aparafuse as pernas (29) à bancada da serra (1) com os parafusos de cabeça sextavada (32), anilhas (35), anilhas de mola (36) e porcas (38) sem apertar totalmente. Nota! Deixe os furos na parte posterior da bancada (1) ainda por apertar, para que aí sejam fixadas posteriormente as chapas angulares (52) para a extensão da bancada (39).
- Aparafuse as travessas transversais (30) e as travessas longitudinais (31) às pernas com parafusos de cabeça sextavada (32), anilhas (35), anilhas de mola (36) e porcas (38) sem apertar totalmente. Certifique-se de que os furos nas travessas transversais montadas apontam para cima para a montagem posterior da extensão da bancada. Certifique-se também de que a ligação de mola e ranhura entre a travessa e o apoio engata adequadamente.
- Aparafuse bem os pés de borracha (13) às pernas com os parafusos de cabeça sextavada (32), anilhas (35), anilhas de mola (36) e porcas (38).
- Aparafuse o adaptador de aspiração (16)

na máquina com os parafusos (49). Nota! O bocal de ligação lateral do adaptador de aspiração (16) deve apontar para a direita.

- Aparafuse as chapas angulares (52) à parte posterior da bancada da serra (1) com os parafusos de cabeça sextavada (32), as anilhas (35), as anilhas de mola (36) e as porcas (38).
- Aparafuse a extensão da bancada (39) às chapas angulares (52) com os parafusos de colar (53), anilhas (54) e as porcas autoblocantes (55). Nota! A cabeça do parafuso deve ficar virada para fora, a anilha (54) e a porca autoblocante (55) devem ficar para dentro.
- Aparafuse as travessas (43) à extensão da bancada (39) com os parafusos de colar (53), as anilhas (54) e as porcas autoblocantes (55).
- Aparafuse as travessas (43) às pernas traseiras (29) respetivamente com dois parafusos de cabeça sextavada (32), anilhas (35), anilhas de mola (36) e porcas (38).
- Rode a máquina de modo a assentar sobre as pernas. A máquina tem de ser posicionada sobre uma base plana. Aperte então bem todas as uniões roscadas soltas.

6.2 Montagem para punhos, gancho da ferramenta e chassis (fig. 1, 4a-d)

- Aparafuse os punhos (42) às pernas dianteiras com os parafusos de cabeça sextavada (32), anilhas (35), anilhas de mola (36) e porcas (38).
- Aparafuse o gancho da ferramenta (34) na perna dianteira direita. Nota! Quando não estiverem a ser utilizados, a chave de porcas facial (33), a chave de luneta (37), o pau para empurrar (3) e o bloco para empurrar (10) podem ser guardados no gancho da ferramenta (34).
- Aparafuse o chassis (21) às pernas traseiras com os parafusos de cabeça sextavada (32), anilhas (35), anilhas de mola (36) e porcas (38).
- Cuidado! A distância dos pneus em relação à base deve ser escolhida através do furo oblongo no chassis (21) de modo a que o utilizador não precise de elevar a máquina excessivamente durante o transporte
- Monte a barra-guia curta para a guia paralela (28) na parte frontal da bancada da serra (1) (comp. figura 4e); assim como a barra comprida para a guia transversal (41) do lado esquerdo da bancada da serra (1) (comp. figura

4f).

- Para tal, fixe primeiro o parafuso (32), a anilha (35), a anilha de mola (36) e a porca (38) nos dois furos na bancada da serra sem apertar totalmente. Sem a anilha, a cabeça do parafuso deverá encontrar-se do lado exterior da bancada da serra (1).
- Avance então a barra-guia (28) com a ranhura sobre as duas cabeças dos parafusos até o lado direito da barra-guia (28) ficar nivelado com o lado direito da bancada da serra (1), conforme ilustrado na figura 4g.
- À semelhança do que sucede com a barra-guia para a guia paralela, monte a barra comprida para a guia transversal (41). A barra-guia (41) deve ficar centrada em relação à bancada da serra (1).
- Aperte então bem as uniões roscadas soltas.

Nota! A altura das duas barras-guia deve ser selecionada de modo a:

- ficarem paralelas em relação à bancada da serra,
- que a guia paralela (7) não seja bloqueada pela bancada da serra (1) ao deslocar,
- que porém não seja visível uma folga excessiva entre a barra-guia e a guia paralela (7).

6.3 Montar/desmontar o elemento de inserção da bancada (fig. 6)

- Substitua o elemento de inserção da bancada no caso de desgaste ou danos, caso contrário existe um elevado perigo de ferimento.
- Retire a proteção do disco de serra (2) (6.5).
- Retire o parafuso de cabeça escareada (17).
- Retire o elemento de inserção da bancada (6) desgastado.
- A montagem do novo elemento de inserção da bancada é realizada na sequência inversa

6.4 Montar / desmontar a cunha abridora (fig. 7-9)

- Perigo! Retire a ficha de alimentação.
- Ajuste o disco de serra (4) para a profundidade de corte máx., colocando-o e fixando-o na posição 0°.
- Desmonte a proteção do disco de serra (ver 6.5.).
- Retire o elemento de inserção da bancada (6) (ver 6.3).
- Solte o parafuso de fixação (19). Nota! Abra o parafuso de fixação (19) apenas até a folga (14) ser de aprox. 5 mm. Não é necessário desmontar o parafuso de fixação (19) para fixar a cunha abridora (5).
- Encaixe então a cunha abridora (5) na folga

(14). Certifique-se de que a cunha abridora fica montada a direito e não de forma instável.

- A cunha abridora (5) deverá situar-se no centro numa linha imaginária prolongada atrás do disco de serra (4) para que a peça a cortar não possa emperrar.
- A distância entre o disco de serra (4) e a cunha abridora (5) deve ser de 3-8 mm.
- Aperte novamente o parafuso de fixação (19) e monte o elemento de inserção da bancada (6) e a proteção do disco de serra (2).
- No sentido vertical, a cunha abridora (5) não pode ser ajustada mais baixa do que 2 mm em relação ao disco de serra.
- A desmontagem é realizada na sequência inversa.

6.5 Montar/desmontar a proteção do disco de serra (fig. 1,5)

- Coloque a proteção do disco de serra (2) sobre a cunha abridora (5), de modo a que o parafuso encaixe no orifício (18) da cunha abridora.
- Não aperte totalmente o parafuso (15) nem o punho de retenção (48); a proteção do disco de serra deve manter-se móvel.
- A desmontagem é realizada na sequência inversa.

Aviso! Antes de iniciar o corte tem de baixar a proteção do disco de serra (2) sobre a peça a serrar.

6.6 Montagem/substituição do disco de serra (fig. 10/11)

- Antes de substituir o disco de serra: retire a ficha de alimentação!
- Use luvas durante a substituição do disco de serra, de forma a evitar ferimentos!
- Ajuste o disco de serra (4) para a profundidade de corte máx., colocando-o e fixando-o na posição 0°.
- Desmonte a proteção do disco de serra (2), o elemento de inserção da bancada (6) e a cunha abridora (5) (ver 6.5, 6.3, 6.4).
- Assente a chave de porcas facial (33) no flange do disco de serra (40) para contra-apoiar e solte o parafuso com a chave de luneta (37).
- Cuidado! Rode o parafuso no sentido de rotação do disco de serra.
- Retire o flange exterior e extraia o disco de serra antigo (4) do flange interior.
- Antes de montar o novo flange do disco de

serra, limpe cuidadosamente o respetivo flange.

- Para colocar e apertar o novo disco de serra, proceda na sequência inversa.
- Atenção! Verifique o sentido de rotação; o biselado de corte dos dentes tem de estar direcionado para a frente (ver a seta sobre a proteção do disco de serra).
- Monte e ajuste novamente a cunha abridora (5), o elemento de inserção da bancada (6) e a proteção do disco de serra (2) (ver 6.4, 6.3, 6.5).
- Antes de voltar a trabalhar com a serra, verifique a operacionalidade dos dispositivos de proteção.
- Aviso! Após cada substituição do disco de serra, verifique se a proteção do disco de serra (2) se abre e volta a fechar de acordo com os requisitos. Verifique adicionalmente se o disco de serra (4) se desloca livremente na proteção do disco de serra (2).
- Aviso! Após cada substituição do disco de serra, verifique se o disco de serra (4) gira livremente no elemento de inserção da bancada (6), tanto na vertical como inclinado a 45°.
- Aviso! Um elemento de inserção da bancada (6) desgastado ou danificado tem de ser substituído imediatamente (ver 6.3).
- Aviso! A substituição e o alinhamento do disco de serra (4) têm de ser executados corretamente.

6.7 Ligação para a aspiração do pó

A aspiração do pó pode ser ligada ao adaptador de aspiração (16) na carcaça e à proteção do disco de serra (2).

6.7.1 Aspiração com dispositivo de aspiração

- O dispositivo de aspiração não vem incluído no material a fornecer e está disponível como acessório.
- Ligue o tubo flexível de aspiração do dispositivo de aspiração ao diâmetro de 100 mm do adaptador de aspiração (16).

6.7.2 Aspiração com dispositivo de aspiração e conjunto de adaptadores de aspiração (fig. 22)

- O conjunto de adaptadores de aspiração com tubo flexível de aspiração e o dispositivo de aspiração não vêm incluídos no material a fornecer e estão disponíveis como acessórios.
- Ligue o tubo flexível de aspiração do disposi-

tivo de aspiração ao diâmetro de 100 mm do adaptador de aspiração (16).

- Abra o parafuso na tampa (51) na proteção do disco de serra (2) com uma chave de fenda em cruz.
- Retire a tampa (51) da proteção do disco de serra (2).
- Retire a cobertura para o adaptador de aspiração (50).
- Conecte então a proteção do disco de serra (2) e o bocal de ligação lateral do adaptador de aspiração (16) ao tubo flexível de aspiração.

6.7.3 Requisitos recomendados para o dispositivo de aspiração

Para garantir um transporte satisfatório de pó e aparas do local de formação até ao dispositivo de aspiração, o dispositivo de aspiração usado deve preencher os seguintes requisitos:

- Possibilidade de ligação conforme descrito em 6.7.1 ou 6.7.2
- Quantidade de ar necessária: 850 m³/h
- Vácuo no adaptador de aspiração: máximo 1500 Pa
- Velocidade do ar recomendada no tubo flexível: 20 m/s

6.8 Montagem do carrinho deslizante acessório (fig. 24, 26)

- **Para o modelo TE-TS 315 U, o carrinho deslizante encontra-se à venda como acessório especial para esta máquina – não incluído no material a fornecer.**
- Desmonte a barra-guia (41) para a guia transversal e retire os parafusos (32), as anilhas (35), as anilhas de mola (36) e as porcas (38).
- Monte a placa deslizante (100) com a barra de encosto (101). Utilize para tal, no ponto de rotação, o parafuso de cabeça sextavada grande (107) e a anilha média (116). Fixe, além disso, a alavanca de aperto (106) com as duas anilhas grandes (108) e a porca autoblocante (109). Nota! A alavanca de aperto (106) tem de ser montada de modo a que o encosto apresente mobilidade com a alavanca de aperto solta, e se encontre fixo com a alavanca de aperto apertada. Ajuste a força de aperto com a porca autoblocante (109).
- Monte os dois esquadros (103, 104) na barra-guia (102) com as anilhas (113), as anilhas de mola (114) e os parafusos de cabeça sextavada (112).
- Fixe em seguida os esquadros (103, 104),

juntamente com a barra-guia (102), nas pernas esquerdas (29) da serra circular de bancada. Para tal, utilize respetivamente o parafuso de cabeça sextavada (112), as duas anilhas (113), a anilha de mola (114) e a porca (115).

- Coloque a placa deslizante (100) juntamente com a barra de encosto (101) sobre a barra-guia (102), pela frente.
- Se existir folga entre a barra-guia e os rolamentos da placa deslizante, os dois rolamentos inferiores têm de ser reajustados por meio do parafuso (A) e do parafuso excêntrico (B) para que a base deslizante deslize sem folga.
- Monte os parafusos de cabeça sextavada interior (110) com o punho de retenção (111) à frente e atrás na barra-guia (102). Eles servem de batente final.
- A barra de encosto (101) tem de se deslocar paralelamente a uma distância de aprox. 1 mm relativamente à bancada da serra. Solte para tal os parafusos para os esquadros (103, 104). Efetue o ajuste em seguida de modo a que a guia fique em todas as posições a uma distância de 1 mm em relação à bancada da serra e volte a apertar os suportes.
- Tenha em atenção que, por razões relacionadas com o fornecimento, apesar da montagem correta do carrinho deslizante (acessório especial), poderão sobrar parafusos/anilhas, p. ex. porque estes já existem na própria serra circular de bancada.

7. Operação

Ligue o dispositivo de aspiração antes de iniciar os trabalhos.

7.1 Interruptor para ligar/desligar (fig. 1 / pos. 11)

- Para ligar a serra, pressione a tecla „I“ verde. Antes de começar a serrar, aguarde até o disco de serra alcançar as rotações máximas.
- Para desligar novamente a serra, pressione a tecla vermelha „0“.

Disjuntor (fig. 23)

O motor deste aparelho está protegido contra sobrecarga mediante um disjuntor (56). Se a corrente nominal for excedida, o disjuntor (56) desliga o aparelho.

- Deixe arrefecer o aparelho durante vários

minutos.

- Pressione o disjuntor (56).
- Ligue o aparelho premindo a tecla verde „I“.

7.2 Profundidade de corte (fig. 1)

Ajuste o disco de serra (4) para a profundidade de corte pretendida girando a manivela (8).

Para a esquerda:

maior profundidade de corte

Para a direita:

menor profundidade de corte

7.3 Guia paralela

7.3.1 Altura da barra de encosto

(fig. 12-14, 2b)

- Utilize o suporte (24) juntamente com a calha de guia paralela (23) como guia paralela.
- A guia paralela fornecida dispõe de duas superfícies de guia com alturas diferentes.
- Dependendo da espessura dos materiais a cortar, a barra de encosto (23) tem de ser usada para materiais grossos segundo a fig. 12 e para materiais finos segundo a fig. 13.
- Para mudar a barra de encosto (23) para a superfície de guia mais baixa, tem de se soltar os dois parafusos serrilhados (26) para soltar a barra de encosto (23) do suporte (24).
- Retire os dois parafusos serrilhados (26) através da ranhura (25) na barra de encosto (23) e volte a montá-los na outra ranhura (27).
- Volte a montar a barra de encosto (23) no suporte (24).
- A mudança para a superfície de guia mais alta tem de ser feita da mesma forma.

7.3.2 Largura de corte (fig. 12/13)

- Para efectuar cortes longitudinais tem que usar a guia paralela (7).
- A guia paralela (7) pode ser montada no lado direito da bancada da serra (1).
- A guia paralela (7) tem de ser colocada na barra-guia (28) da bancada da serra (1).
- A guia paralela (7) pode ser ajustada para a medida desejada através da escala (22) na bancada.
- Fixe a guia paralela (7) na barra-guia (28) e consequentemente a largura de corte desejada mediante o punho de retenção (12).

7.3.3 Ajustar o comprimento da barra de encosto (fig. 14)

- Para evitar que a peça a cortar fique presa é possível deslocar a barra de encosto (23) no sentido longitudinal.
- Regra empírica: a extremidade traseira do encosto toca numa linha imaginária, que começa sensivelmente a meio do disco de serra e se prolonga para trás num ângulo inferior a 45°.
- Ajuste a largura de corte necessária
 - Desaperte os parafusos serrilhados (26) e empurre a barra de encosto (23) até tocar na linha imaginária de 45°
 - Volte a apertar os parafusos serrilhados (26).

Aviso! A distância entre a bancada da serra (1) e o lado inferior da barra de encosto (23) não pode ser demasiado grande para evitar que a peça a cortar emperre. Para ajustar a distância, a guia paralela (7) tem de ser primeiro fixada com o punho de retenção (12). Solte depois os parafusos serrilhados (26), desça a barra de encosto (23) sobre a bancada da serra (1) e volte a fixar os parafusos serrilhados (26).

7.4 Guia transversal (fig. 15)

- Utilize o suporte (24) juntamente com a barra de encosto (23) como guia transversal.
- Empurre a guia transversal para dentro da barra-guia (41) à esquerda na bancada da serra.
- Solte o punho de retenção (20).
- Rode a barra de encosto (23) até que a seta aponte para a medida angular desejada.
- Volte a apertar o punho de retenção (20).

Atenção!

- Não desloque a barra de encosto (23) demasiado em direção ao disco de serra.
- A distância entre a barra de encosto (23) e o disco de serra (4) deverá ser de aprox. 2 cm.

7.5 Ajuste do ângulo (fig. 16)

- Solte o punho de retenção (9) nas partes frontal e posterior da carcaça (44).
- Mova a carcaça (44) até o ponteiro (46) apontar para a medida angular desejada na escala (45).
- Fixe este ajuste com o punho de retenção (9) nas partes frontal e posterior da carcaça (44).
- Se necessário, o batente final para o ajuste do ângulo do disco de serra pode ser reajustado a 0°. Isto é feito, ajustando o parafuso de regulação (47).

7.6 Carrinho deslizante acessório como batedor angular/guia transversal (fig. 27)

- Tal como o encosto universal, também o carrinho deslizante pode ser usado como batedor angular/guia transversal (ver 6.8).
- Solte a alavanca de aperto (106).
- Rode a barra de encosto (101) até alcançar a medida angular desejada. 0° para utilização como guia transversal (cortes de 90°) – outros ângulos para cortes angulares.
- Aperte novamente a alavanca de aperto (106).
- Nota! Não desloque demasiado a barra de encosto em direção ao disco de serra (5). A distância entre a barra de encosto e o disco de serra deverá ser de aprox. 2 cm.

8. Funcionamento

Aviso!

- Depois de cada ajuste aconselhamos que faça um corte de ensaio para verificar as medidas ajustadas.
- Depois de ligar a serra, espere até o disco de serra atingir a velocidade de rotação máxima antes de efectuar o corte.
- Proceda com cuidado ao efectuar os cortes!
- Utilize o aparelho apenas com aspiração.
- Verifique e limpe regularmente os canais de aspiração.

8.1 Efectuar cortes longitudinais (fig. 17)

Significa que a peça é cortada no sentido longitudinal.

Um canto da peça a trabalhar é premido contra a guia paralela (7), enquanto que o lado liso assenta sobre a mesa da serra (1).

A protecção do disco de serra (2) tem sempre de ser aproximada à peça a trabalhar.

A posição de trabalho durante o corte longitudinal nunca pode coincidir com a orientação do corte.

- Ajuste a guia paralela (7) de acordo com a altura da peça a trabalhar e a largura pretendida. (ver 7.3.)
- Ligue a serra.
- Coloque as mãos com os dedos juntos completamente assentes sobre a peça a trabalhar e empurre-a ao longo da guia paralela (7) em direcção ao disco de serra (4).
- Guiamento lateral com a mão só até ao rebordo dianteiro da cobertura de protecção.
- Empurre a peça sempre até ao final da cunha abridora (5).
- As aparas de corte permanecem sobre a

bancada da serra (1), até o disco de serra (4) estar novamente na posição de descanso.

- Ao cortar materiais longos apoie a extremidade para evitar que esta caia! (p. ex. cavalete, etc.)

8.1.1 Cortar peças estreitas (fig. 18)

Os cortes longitudinais em peças a trabalhar com uma largura inferior a 150 mm têm de ser efectuados impreterivelmente com a ajuda de um pau para empurrar (3).

O pau para empurrar está incluído no material a fornecer.

Se o pau para empurrar estiver gasto ou danificado, substitua-o de imediato.

8.1.2 Cortar peças a trabalhar muito estreitas (fig. 19)

- No caso dos cortes longitudinais em peças a trabalhar muito estreitas, com uma largura igual ou inferior a 50 mm, deve-se usar impreterivelmente um empurrador/bloco para empurrar (10).
- Neste caso, é necessário ter em atenção a reduzida superfície de guia da guia paralela.
- O bloco para empurrar (10) vem incluído no material a fornecer.
- Substitua atempadamente os empurradores/blocos para empurrar desgastados.

8.2 Efectuar cortes oblíquos (fig. 16/20)

Por norma, os cortes oblíquos são efectuados com a ajuda da guia paralela (7).

- Ajuste o disco de serra (4) para a medida angular pretendida. (ver 7.5.)
- Ajuste a guia paralela (7) de acordo com a altura e a largura da peça a trabalhar (ver 7.3).
- Efectue o corte de acordo com a largura da peça a trabalhar (ver 8.1.1. e 8.1.2).

8.3 Efectuar cortes transversais (fig. 21, 27)

Por princípio, os cortes transversais são efectuados, usando o suporte (24) juntamente com a barra de encosto (23) como guia transversal (ver 7.4). Além disso, os cortes transversais podem ser também realizados com o carrinho deslizante acessório como guia transversal (ver 7.6). Isto significa que a peça a trabalhar é cortada no sentido transversal.

- Ajuste a guia transversal ou o carrinho deslizante acessório para a medida angular desejada (ver 7.4 ou 7.6).
- Pressione firmemente a peça a trabalhar contra a barra de encosto (23 ou 101).
- Ligue a serra.

- Para efetuar o corte, desloque a guia transversal ou o carrinho deslizante acessório e a peça a trabalhar em direção ao disco de serra.
- Aviso! Segure sempre na peça a trabalhar guiada e não na peça a trabalhar que resulta do corte.
- Empurre sempre a guia transversal ou o carrinho deslizante acessório até a peça a trabalhar estar totalmente cortada.
- Desligue novamente a serra. Remova os desperdícios apenas quando o disco de serra estiver imobilizado.

9. Limpeza, manutenção e encomenda de peças sobressalentes

Perigo!

Retire a ficha da corrente antes de qualquer trabalho de limpeza.

9.1 Limpeza

- Mantenha os dispositivos de segurança, ranhuras de ventilação e a carcaça do motor o mais limpo possível. Esfregue o aparelho com um pano limpo ou sobre com ar comprimido a baixa pressão.
- Aconselhamos a limpar o aparelho directamente após cada utilização.
- Limpe regularmente o aparelho com um pano húmido e um pouco de sabão. Não utilize detergentes ou solventes; estes podem corroer as peças de plástico do aparelho. Certifique-se de que não entra água para o interior do aparelho. A entrada de água num aparelho eléctrico aumenta o risco de choque eléctrico.

9.2 Manutenção

No interior do aparelho não existem quaisquer peças que necessitem de manutenção.

9.3 Encomenda de peças sobressalentes e acessórios:

Para encomendar peças sobressalentes, deve indicar os seguintes dados:

- modelo do aparelho
- número de referência do aparelho
- número de identificação do aparelho
- número de peça sobressalente necessária

Pode consultar os preços e informações actuais em www.isc-gmbh.info



Dica! Para bons resultados, recomendamos acessórios de alta qualidade da KWB ! www.kwb.eu
welcome@kwb.eu

9.4 Transporte

Para transportar a máquina, levante sempre a bancada da serra. Nunca utilize os dispositivos de segurança, como a protecção do disco de serra ou as barras de encosto para manuseamento ou transporte.

Para o transporte com carrinho deslizante montado (acessório especial), o carrinho deslizante deverá ser fixado com o parafuso de aperto (117) para permanecer na mesma posição e não poder deslizar.

9.5 Outras indicações de manutenção

Antes de cada utilização, verifique

- se o interruptor para ligar/desligar pode desligar a máquina de forma segura.
- o tempo de travagem depois de desligar (<10 segundos)

Se o interruptor para ligar/desligar apresentar alguma anomalia ou se o tempo de travagem for superior a 10 segundos, não volte a utilizar a máquina e contacte o serviço de assistência técnica.

Durante o transporte, a montagem, a desmontagem, a inutilização e a eliminação deverá colocar a máquina sempre sobre uma base sólida para que não possa tombar, cair ou mover-se de modo descontrolado.

10. Eliminação e reciclagem

O aparelho encontra-se dentro de uma embalagem para evitar danos de transporte. Esta embalagem é matéria-prima, podendo ser reutilizada ou reciclada. O aparelho e os respectivos acessórios são de diferentes materiais, como p. ex. o metal e o plástico. Não deite os aparelhos defeituosos para o lixo doméstico. Para uma eliminação ecologicamente correcta, o aparelho deve ser entregue num local de recolha adequado. Se não tiver conhecimento de nenhum local de recolha, informe-se junto da sua administração autárquica.

11. Armazenagem

Guarde o aparelho e os respectivos acessórios em local escuro, seco e sem risco de formação de gelo, fora do alcance das crianças. A temperatura ideal de armazenamento situa-se entre os 5 e os 30 °C. Guarde a ferramenta eléctrica na embalagem original.



Só para países da UE

Não deite as ferramentas eléctricas para o lixo doméstico!

Segundo a directiva europeia 2012/19/CE relativa aos resíduos de equipamentos eléctricos e electrónicos e a respectiva transposição para o direito interno, as ferramentas eléctricas usadas têm de ser recolhidas separadamente e entregues nos locais de recolha previstos para o efeito.

Alternativa de reciclagem relativa à solicitação de devolução:

O proprietário do aparelho eléctrico, no caso de não optar pela devolução, é obrigado a reciclar adequadamente o aparelho eléctrico. Para tal, o aparelho usado também pode ser entregue a um ponto de recolha que trate da eliminação de resíduos, respeitando a legislação nacional sobre resíduos e respectiva reciclagem. Não estão abrangidos os meios auxiliares e os acessórios sem componentes electrónicos, que acompanham os aparelhos usados.

A reprodução ou duplicação, mesmo que parcial, da documentação e dos anexos dos produtos carece da autorização expressa da iSC GmbH.

Reservado o direito a alterações técnicas

Informações do serviço de assistência técnica

Estamos representados em todos os países mencionados no certificado de garantia por agentes autorizados competentes, cujos contactos poderá encontrar no certificado de garantia. Estes encontram-se ao seu dispor para todos os serviços de que necessita, tais como reparações, fornecimento de peças sobressalentes e peças desgastadas ou a aquisição de consumíveis.

Deve-se ter em atenção que, neste produto, as seguintes peças estão sujeitas a um desgaste natural ou decorrente da sua utilização, ou então são necessárias como consumíveis.

Categoria	Exemplo
Peças de desgaste*	Correia trapezoidal, escovas de carvão, elemento de inserção da bancada, pau para empurrar
Consumíveis/peças consumíveis*	Disco de serra
Peças em falta	

* não incluído obrigatoriamente no material a fornecer!

Em caso de deficiências ou erros, pedimos-lhe que comunique o problema através da página de Internet www.isc-gmbh.info. Certifique-se de que faz uma descrição exacta do problema, respondendo sempre às seguintes questões:

- O aparelho já funcionou alguma vez ou possui o defeito desde o início?
- Antes do surgimento do defeito, apercebeu-se de algo estranho (sintoma antes do defeito)?
- Na sua opinião, que erro de funcionamento apresenta o aparelho (sintoma principal)?
Descreva este erro de funcionamento.

Certificado de garantia

Estimado(a) cliente,

os nossos produtos são submetidos a um rigoroso controlo de qualidade. Se, ainda assim, o aparelho não funcionar nas devidas condições, lamentamos esse facto e pedimos-lhe que se dirija ao nosso serviço de assistência técnica na morada indicada no presente certificado de garantia. Se preferir, também pode contactar-nos telefonicamente através do número de assistência técnica indicado. O exercício dos direitos de garantia está sujeito às seguintes condições:

1. As presentes condições de garantia dirigem-se exclusivamente aos consumidores, ou seja, pessoas naturais, que não desejam utilizar este produto quer no âmbito da sua actividade comercial quer de outra actividade independente. As presentes condições de garantia regem as prestações de garantia adicionais com que o fabricante abaixo designado se compromete, além dos termos legais de garantia, para com os compradores dos seus novos aparelhos e não afectam os seus direitos legais de garantia. O nosso serviço de garantia é prestado gratuitamente.
2. O serviço de garantia cobre exclusivamente as deficiências num novo aparelho adquirido do fabricante abaixo designado, e que sejam decorrentes de erros de material ou de fabrico comprovados, e está, por nossa opção, limitado à eliminação de tal falta no aparelho ou à substituição do mesmo. Chamamos a atenção para o facto de os nossos aparelhos não terem sido concebidos para uso comercial, artesanal ou profissional. Não haverá, por isso, lugar a um contrato de garantia no caso de o aparelho ter sido utilizado, dentro do período de garantia, em empresas do sector comercial, artesanal ou industrial ou actividades equiparáveis.
3. Excluídos pela nossa garantia estão:
 - Danos no aparelho resultantes da inobservância das instruções de montagem ou de uma instalação incorrecta, da inobservância do manual de instruções (como p. ex. a ligação a uma tensão de rede ou tipo de corrente errada) ou da inobservância das disposições de segurança ou da exposição do aparelho a condições ambientais anormais ou de uma conservação e manutenção insuficientes.
 - Danos no aparelho resultantes de utilizações abusivas ou indevidas (como p. ex. uma sobrecarga do aparelho ou utilização de ferramentas de trabalho ou acessórios não autorizados), a penetração de corpos estranhos no aparelho (como p. ex. areia, pedras ou pó, danos de transporte), o uso de força ou impactos externos (como p. ex. danos resultantes de quedas).
 - Danos no aparelho ou nas peças do aparelho associados a um desgaste decorrente do uso, um desgaste natural habitual ou de outro tipo.
4. O período de garantia é de 24 meses a contar da data de compra do aparelho. Os direitos de garantia devem ser reclamados dentro do período de garantia, no prazo de duas semanas após ter sido detectado o defeito. Está excluída a reclamação de direitos de garantia após o termo do período de garantia. A reparação ou a substituição do aparelho não implica o prolongamento do período de garantia nem dá origem à contagem de um novo período de garantia para o aparelho ou para eventuais peças sobressalentes montadas no mesmo. O mesmo se aplica no caso de a assistência técnica ter sido prestada no local.
5. Para activar a garantia, denuncie o aparelho defeituoso em: www.isc-gmbh.info. Tenha à disposição o talão ou outro comprovativo de compra do aparelho novo. Os aparelhos enviados sem o respectivo comprovativo ou sem a placa de características, serão excluídos pelo serviço de garantia devido à falta de atribuição. Se o defeito do aparelho estiver abrangido pelo nosso serviço de garantia, ser-lhe-á imediatamente enviado um aparelho novo ou reparado.

Naturalmente, também teremos todo o gosto em efectuar reparações que não estão, ou deixaram de estar, abrangidas pelo serviço de garantia. Nesse caso, terá de suportar os custos da reparação. Para este efeito, deverá enviar o aparelho para a morada do nosso serviço de assistência técnica.

Para peças de desgaste, consumíveis e em falta, consulte as restrições desta garantia, de acordo com as informações do serviço de assistência técnica deste manual de instruções.

- D** erkl rt folgende Konformit t gem B EU-Richtlinie und Normen f r Artikel
- GB** explains the following conformity according to EU directives and norms for the following product
- F** d clare la conformit  suivante selon la directive CE et les normes concernant l'article
- I** dichiara la seguente conformit  secondo la direttiva UE e le norme per l'articolo
- NL** verklaart de volgende overeenstemming conform EU richtlijn en normen voor het product
- E** declara la siguiente conformidad a tenor de la directiva y normas de la UE para el art culo
- P** declara a seguinte conformidade, de acordo com as diretiva CE e normas para o artigo
- DK** attesterer folgende overensstemmelse i medf r af EU-direktiv samt standarder for artikel
- S** f rklarar f ljande  verensst mmelse enl. EU-direktiv och standarder f r artikeln
- FIN** vakuuttaa, ett  tuote t ytt t  EU-direktiivin ja standardien vaatimukset
- EE** t endab toote vastavust EL direktiivile ja standarditele
- CZ** vyd v  n sleduj ci prohl sen  o shod  podle sm rnice EU a norem pro v robek
- SLO** potrjuje slede o skladnost s smernico EU in standardi za izdelek
- SK** vyd v  n sleduj ce prehl senie o zhode podl'a smernice EU a noriem pre v robok
- H** a c kkekhez az EU-ir nyvonal  s Norm k szerint a k vetkez  konformit st jelenti ki
- PL** deklaruje zgodno c wymienionego poniżej artykułu z nast puj cymi normami na podstawie dyrektywy WE.
- BG** deklariра съответното съответствие съгласно Директива на ЕС и норми за артикул
- LV** paskaidro š du atbilst bu ES direkt vai un standartiem
- LT** apib dina š j atitikim  EU reikalavimams ir prek s normoms
- RO** declar  urm toarea conformitate conform directivei UE  i normelor pentru articolul
- GR** δηλώνει την ακόλουθη συμμόρφωση σύμφωνα με την Οδηγία ΕΚ και τα πρότυπα για το προϊόν
- HR** potvrđuje sljedeću usklađenost prema smjernicama EU i normama za artikl
- BIH** potvrđuje sljedeću usklađenost prema smjernicama EU i normama za artikl
- RS** potvrđuje sledeću usklađenost prema smernicama EZ i normama za artikal
- RUS** следующим удостоверяется, что следующие продукты соответствуют директивам и нормам ЕС
- UKR** проголошує про зазначену нижче відповідність виробу директивам та стандартам ЄС на виріб
- MK** ja izjavuva slednata soobrznost согласно EU-директивата и нормите за артикли
- TR**  r n  ile ilgili AB direktifleri ve normları gereğince a ağında a ıklanan uygunluğ  belirtir
- N** erkl rer f lgende samsvar i henhold til EU-direktivet og standarder for artikkel
- IS** L syr uppfyllingu EU-reglna og annarra sta la v ru

Tischkreiss ge TE-TS 315 U (Einhell)

- 2014/29/EU
- 2005/32/EC_2009/125/EC
- (EU)2015/1188
- 2014/35/EU
- 2006/28/EC
- 2014/30/EU
- 2014/32/EU
- 2014/53/EU
- 2014/68/EU
- (EU)2016/426
- (EU)2016/425
- 2011/65/EU_(EU)2015/863
- 2006/42/EC
- Annex IV
- Notified Body: T V S D Product Service GmbH (0123)
Ridlerstra e 65, D-80339 M nchen Germany
Reg. No.: M6A 024192 1898 Rev. 00
- 2000/14/EC_2005/88/EC
- Annex V
- Annex VI
- Noise: measured L_{WA} = dB (A); guaranteed L_{WA} = dB (A)
P = KW; L/O = cm
- Notified Body:
- 2012/46/EU_(EU)2016/1628
- Emission No.:

Standard references: EN 1870-19; EN 60204-1;
EN 55014-1; EN 55014-2; EN 61000-3-2; EN 61000-3-3

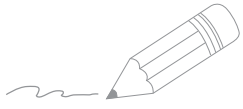
Landau/Isar, den 17.01.2020

Andreas Weichselgartner/General-Manager

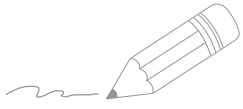
Dong/Product-Management

First CE: 20
Art.-No.: 43.405.57 I.-No.: 11019
Subject to change without notice

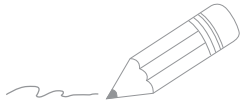
Archive-File/Record: NAPR020065
Documents registrar: Korbinian Wasmeier
Wiesenweg 22, D-94405 Landau/Isar

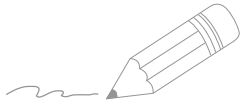


A series of horizontal lines for writing, starting from the pencil tip and extending across the page.



A series of horizontal lines for writing, starting from the top right and extending down to the bottom of the page.





A series of horizontal lines for writing, starting from the pencil tip and extending across the page.



EH 03/2020 (01)

