

**Einhell®**

**TC-AC 190/24/8**

- 
- BR** Manual de instruções original  
Compressor
  - E** Manual de instrucciones original  
Compressor
  - GB** Original operating instructions  
Compressor

**Atenção!**

Este manual de instruções foi criado para ambas às versões do aparelho: 127 V e 220 V.

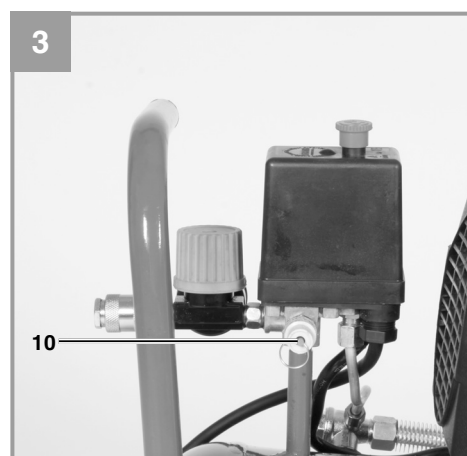
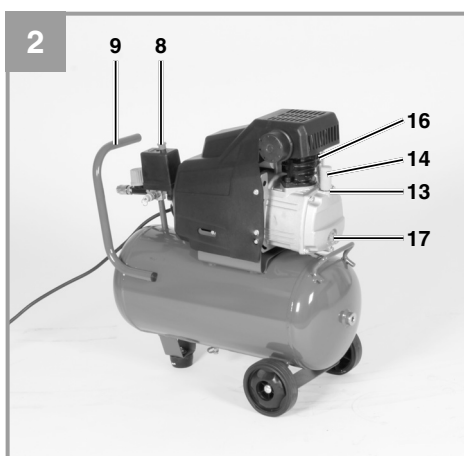
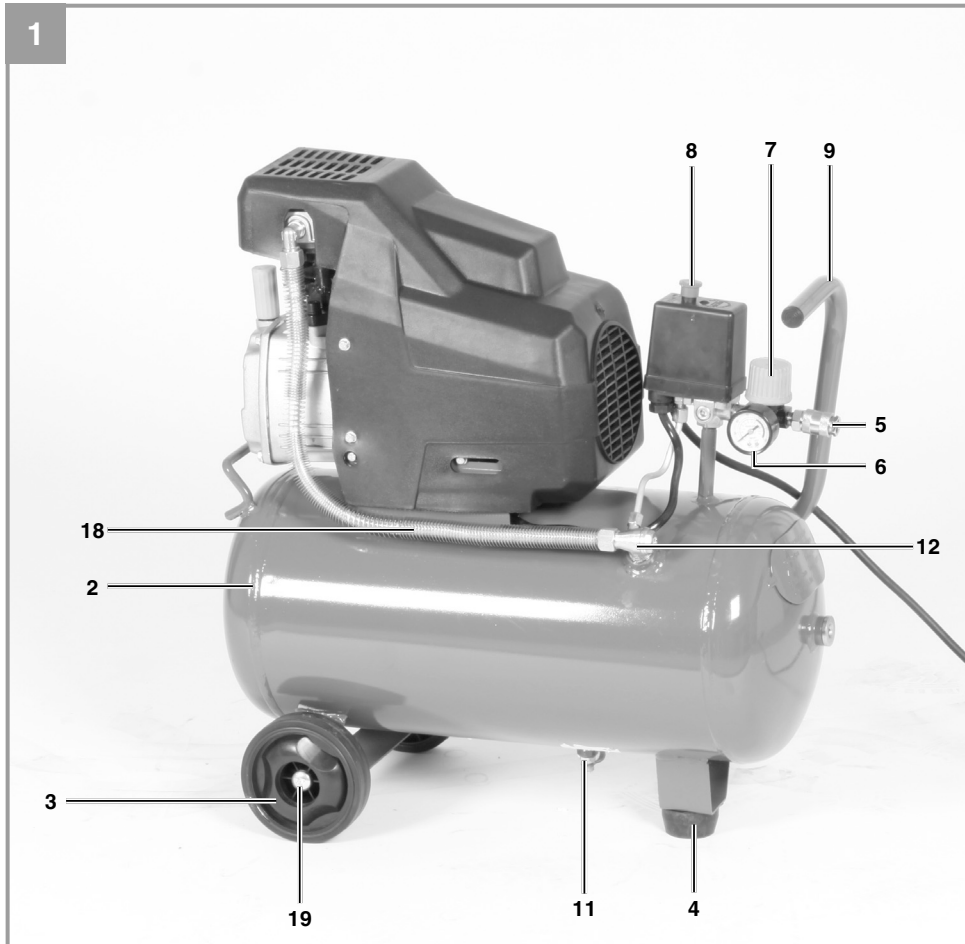
**Atenção!**

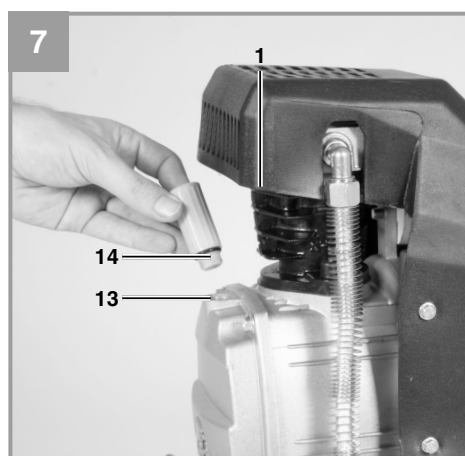
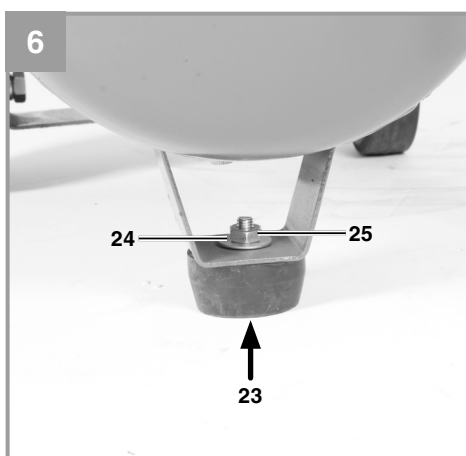
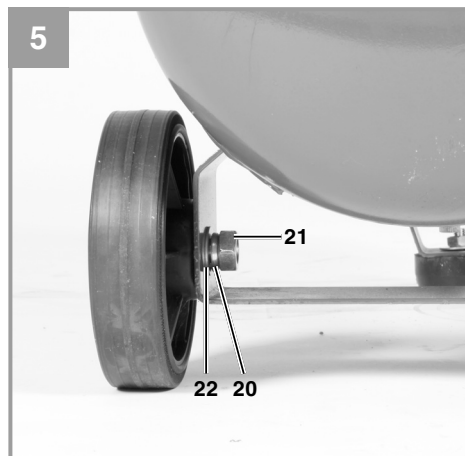
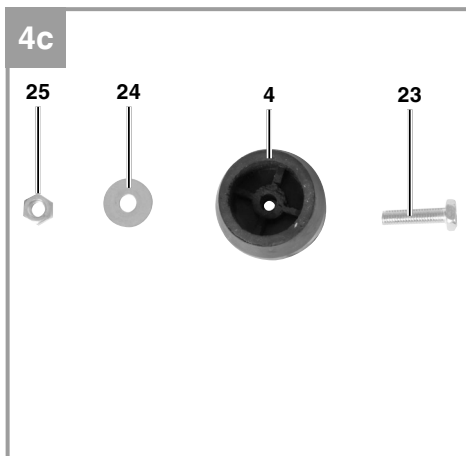
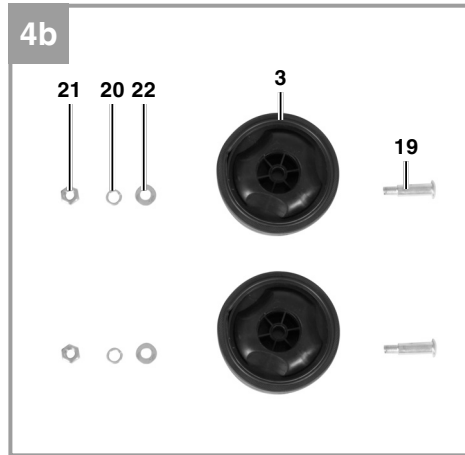
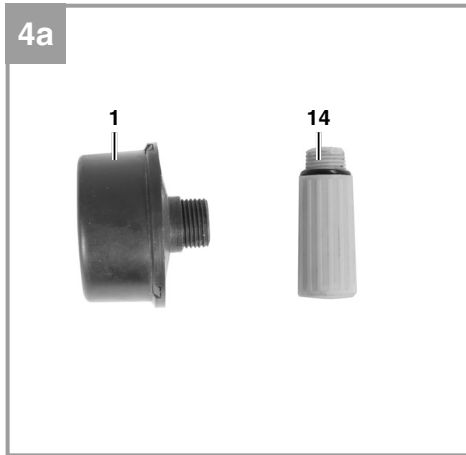
O aparelho, no entanto foi desenvolvido somente para uma única voltagem: ou 127 V, ou 220 V.  
Assim, verifique a voltagem do mesmo antes de conectá-lo à tomada de energia elétrica.

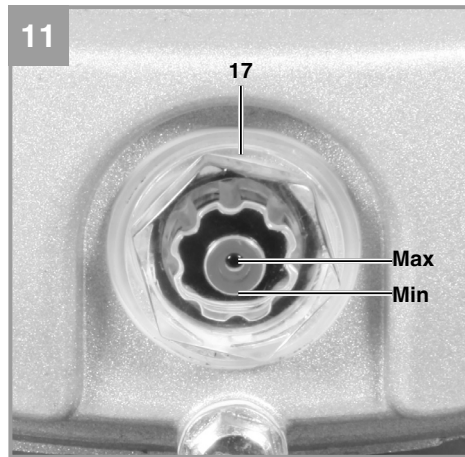
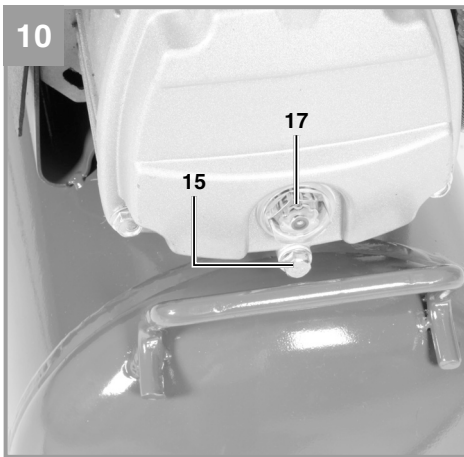
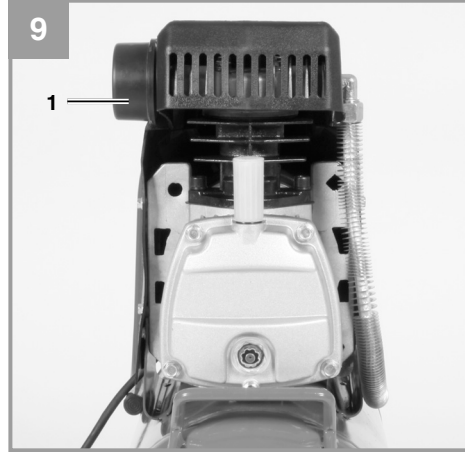
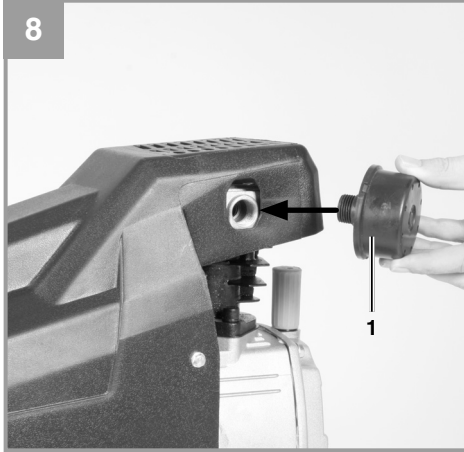


---

 **South America**







**Índice**

1. Instruções de segurança
2. Descrição do aparelho e material fornecido
3. Utilização adequada
4. Dados técnicos
5. Antes da colocação em funcionamento
6. Operação
7. Substituição do cabo de alimentação
8. Limpeza e manutenção
9. Eliminação e reciclagem
10. Armazenagem



**“Aviso – Leia o manual de instruções para reduzir o risco de ferimentos”**



**Use proteção auricular. O ruído pode provocar perda auditiva.**



**Aviso sobre tensão elétrica**



**Aviso sobre peças quentes**



**Aviso! A unidade é controlada remotamente e pode iniciar sem aviso!**



**Antes da colocação em funcionamento tem de verificar o nível do óleo na bomba compressora e substituir o o bujão de óleo**



**Proibido! Não utilize este equipamento com as portas abertas ou em áreas domésticas**

**⚠ Atenção!**

Ao utilizar ferramentas, devem ser respeitadas algumas medidas de segurança para prevenir ferimentos e danos. Portanto, leia atentamente este manual de instruções. Guarde-o num local seguro, para que possa consultar a qualquer momento. Caso ceda o aparelho a outras pessoas, entregue também este manual de instruções. Não nos responsabilizamos pelos acidentes ou danos causados pela não observância deste manual e das instruções de segurança.

**1. Instruções de segurança****Avisos de Segurança para Ferramentas em Geral**

**⚠ As informações de segurança correspondentes podem ser encontradas no manual incluso. Cuidado!**

Leia todas as normas e instruções de segurança. O não cumprimento das instruções de segurança e indicações podem provocar choques elétricos, incêndios e/ou ferimentos graves. Mantenha todos os regulamentos e instruções de segurança em um lugar seguro para uso futuro.

Este aparelho não é destinado para ser usado por pessoas (incluindo crianças) com redução de capacidade física, mental, ou falta de experiência e conhecimento, a menos que esteja com supervisão ou instrução no que diz respeito a uma pessoa responsável por sua segurança. Crianças devem ser supervisionadas para garantir que não brinquem com o equipamento.

**Instruções de segurança**

**Atenção!** Ao utilizar este compressor, deve-se respeitar as seguintes medidas de segurança essenciais para a proteção contra choques elétricos, ferimentos ou incêndio.

Leia e respeite estas indicações antes de utilizar o aparelho.

- Mantenha a área de trabalho arrumada
- Uma área de trabalho desarrumada aumenta o perigo de acidentes.
- Tenha atenção as influências ambientais
- Não exponha o compressor à chuva. Não use o compressor em ambientes úmidos ou mol-

hados. Perigo de choque elétrico! Assegure uma boa iluminação. Não use o compressor na proximidade de líquidos ou gases inflamáveis. Perigo de explosão!

- Proteja-se contra choques elétricos
- Evite o contato físico com peças ligadas à terra, como tubos, radiadores, fogões, frigoríficos.
- Mantenha as crianças afastadas!
- Não deixe outras pessoas tocarem no compressor ou no cabo de alimentação, mantenha-as afastadas da área de trabalho.
- Guarde o seu compressor de forma segura
- Quando não estiver sendo utilizado, o compressor Deve ser guardado num local seco e fechado, fora do alcance de crianças.
- Não sobrecarregue o seu compressor
- As ferramentas trabalham melhor e com mais segurança dentro da gama de potência indicada.
- Use vestuário de trabalho adequado
- Não use roupa larga ou jóias. Pode ser apanhado por peças em movimento. Durante os trabalhos externos, recomenda-se o uso de luvas de borracha e calçado antiderrapante. Se tiver cabelos compridos, prenda-os.
- Perigo de ferimento!
- Não utilize o cabo para outros fins que não os previstos
- Não transporte o compressor pelo cabo, nem o utilize para retirar a ficha elétrica da tomada. Proteja o cabo da ação do calor, e do óleo.
- O cabo/ficha podem ficar danificados.
- Trate da conservação do seu compressor com cuidado
- Mantenha o seu compressor limpo para assegurar um trabalho bom e seguro. Siga todas as normas de manutenção. Verifique regularmente a ficha e o cabo elétrico e, em caso de danos, mande-os substituir por um eletricitista habilitado. Verifique regularmente os cabos de extensão e substitua os que estiverem danificados.
- Retire a ficha da corrente elétrica
- No caso de não utilizar antes da manutenção.
- Evite arranques inadvertidos
- Certifique-se de que o interruptor encontra-se desligado ao ligar a máquina à corrente.
- Extensões ao ar livre
- Ao ar livre use unicamente cabos de extensão adequados para esse meio e devidamente identificados para o efeito.
- Esteja sempre atento
- Observe o trabalho. Proceda de modo sen-

sato.

- Não utilize o compressor se estiver desconcentrado.
- Verifique se o seu compressor tem danos
- Antes de voltar a usar o compressor, verifique cuidadosamente se os dispositivos de proteção ou peças ligeiramente danificadas funcionam de modo correto e adequado. Verifique se o funcionamento das peças móveis está em ordem, se não há peças danificadas. Todas as peças têm de estar montadas corretamente para garantir a segurança do aparelho. Os dispositivos de segurança e as peças danificadas têm de ser reparados ou substituídos em uma assistência técnica credenciada, a não ser que o manual de instruções indique outra coisa. Os interruptores danificados devem ser substituídos numa oficina de assistência técnica credenciada. Não utilize ferramentas em que não seja possível ligar e desligar o interruptor.

#### **Atenção!**

- Para sua própria segurança, utilize apenas acessórios e equipamento extra que sejam mencionados no manual de instruções ou recomendados ou indicados pelo fabricante. O uso de ferramentas de trabalho ou de acessórios de outras marcas diferentes dos referidos no manual de instruções ou no catálogo poderá constituir perigo de ferimento.
- Os reparos devem ser realizados unicamente por eletricitistas
- Os reparos só devem ser realizados por um eletricitista, caso contrário, o utilizador poderá sofrer acidentes.
- Ruído
- Ao utilizar o compressor, use proteção auditiva.
- Substituição do cabo de ligação
- Para evitar perigos, sempre que o cabo de ligação for danificado, deve ser substituído pelo fabricante ou por um eletricitista. Perigo de choques elétricos!
- Enchimento dos pneus
- Verifique a pressão dos pneus imediatamente após o enchimento através de um manômetro calibrado, p. ex. numa estação de serviço.
- Utilização de compressores móveis em estaleiros
- Certifique-se de que todas as mangueiras e armações são adequadas para a pressão de trabalho máxima permitida do compressor.
- Local de montagem
- Coloque o compressor apenas sobre superfícies planas.

- Instruções de segurança para trabalhar com ar comprimido e pistolas de sopro
- Durante o funcionamento, a bomba do compressor e os cabos atingem temperaturas elevadas. O contato leva a queimaduras.
- O ar aspirado pelo compressor não deverá conter aditivos capazes de provocar incêndios ou explosões na bomba do compressor.
- Ao soltar o acoplamento da mangueira, segure bem a peça de acoplamento da mangueira com a mão. Desta forma, evitará ferimentos caso a mangueira seja puxada abruptamente.
- Ao trabalhar com pistola de sopro, use óculos de proteção. Corpos estranhos e peças sopradas podem causar ferimentos ligeiros.
- Não aponte a pistola de sopro a ninguém nem limpe roupa que esteja vestida. Perigo de ferimento!

#### **Instruções de segurança ao pintar com ar comprimido**

- Não utilize tinta ou solventes com um ponto de inflamação inferior a 55° C. Perigo de explosão!
- Não aqueça a tinta ou os solventes. Perigo de explosão!
- Se utilizar líquidos prejudiciais à saúde, use filtros para proteção (máscaras faciais). Nas medidas de proteção, tenha atenção as indicações dos fabricantes acerca desses materiais.
- Deve-se respeitar as indicações e identificações do decreto alemão relativo
- às substâncias perigosas, que constam nas embalagens dos materiais processados. Se necessário, têm que ser tomadas medidas de proteção suplementares, usando nomeadamente vestuário e máscaras adequadas.
- Não fume no espaço de trabalho durante o processo de pintura. Perigo de explosão! Os vapores de tinta também são facilmente inflamáveis.
- Não deve haver fontes de luz ou máquinas que produzam faíscas nas proximidades.
- Não guarde ou consuma alimentos e bebidas no espaço de trabalho. Os vapores de tinta são prejudiciais à saúde.
- O espaço de trabalho tem de ter mais de
- 30 m<sup>3</sup> e é necessário garantir um arejamento suficiente ao pintar e secar. Não pinte contra o vento. Ao pintar materiais inflamáveis ou perigosos, tenha em atenção as disposições da polícia e segurança local.
- Não processe fluidos como gasolina de teste, álcool butílico e clorídrico de metileno em



conjunto com a mangueira de pressão de PVC. Estes fluidos destroem a mangueira de pressão.

- Funcionamento de recipientes sob pressão
- Quem operar um recipiente sob pressão, deve mantê-lo num estado adequado, operá-lo de forma adequada, monitorizá-lo, efetuar de imediato os trabalhos de manutenção e de reparação necessários e tomar as medidas de segurança necessárias.
- A entidade de supervisão pode, num caso isolado, ordenar medidas de monitorização necessárias.
- Um recipiente sob pressão não deve ser operado quando apresentar deficiências, para não colocar em perigo os operadores e terceiros.
- Verifique o recipiente sob pressão antes de cada colocação em funcionamento quanto à existência de ferrugem e danos. O compressor não pode ser colocado em funcionamento se o recipiente sob pressão apresentar ferrugem ou estiver danificado. Se detectar danos, dirija-se à oficina de assistência técnica credenciada.

**Guarde as instruções de segurança num local seguro.**

A designação “ferramenta elétrica” usada nas instruções de segurança refere-se às ferramentas alimentadas por corrente elétrica (com cabo elétrico) e às ferramentas alimentadas por bateria (sem cabo elétrico).

## 2. Configuração e itens fornecidos

### 2.1 Configuração (Fig. 1-4)

1. Filtro de ar de admissão
2. Recipiente sob pressão
3. Roda
4. Apoio
5. Acoplamento rápido ( ar comprimido regulado)
6. Manômetro (permite consultar a pressão ajustada)
7. Regulador de pressão
8. Interruptor para ligar e desligar
9. Alça de transporte
10. Válvula de segurança
11. Parafuso de drenagem para água condensada

12. Válvula de retenção
13. Abertura de enchimento de óleo
14. Bujão do óleo
15. Parafuso de descarga do óleo
16. Cilindro
17. Janela
18. Tubo de pressão
19. Parafuso de eixo
20. Anilha de mola
21. Porca
22. Anilha
23. Parafuso
24. Porca
25. Anilha

### 2.2 Itens fornecidos

Por favor, verifique se o compressor está completo com todas as peças inclusas.

Se o produto não contém todas as peças indicadas, entre em contato com nossa central de atendimento ou local onde adquiriu o produto (prazo de troca com a loja 7 dias após a compra do item mediante apresentação da nota fiscal)

**Além disso, consulte a garantia no final do manual.**

- Abra a embalagem e retire o equipamento com cuidado.
- Remova o material da embalagem e qualquer embalagem de transporte
- Verifique se todos os itens estão inclusos.
- Inspeccione o equipamento para verificar se ele não teve danos no transporte.
- Se possível, guarde a embalagem.

### Importante!

**O equipamento e material de embalagem não são brinquedos! Não deixe as crianças brincarem com plástico bolha, ou peças muito pequenas. Existe o perigo de deglutição!**

### Filtro de ar de admissão

- Roda (2x)
- Apoio
- Bujão de óleo
- Anilha (2x)
- Parafuso de eixo (2x)
- Anilha de mola (2x)
- Porca, para montagem dos eixos (2x)
- Manual de instruções original
- Parafuso
- Porca

### 3. Utilização adequada

O compressor destina-se à produção de ar comprimido para ferramentas que funcionam a ar comprimido. A máquina só pode ser utilizada para os fins a que se destina. Qualquer outro tipo de utilização é considerado inadequado. Os danos ou ferimentos de qualquer tipo resultantes são da responsabilidade do utilizador/operador e não do fabricante.

Chamamos a atenção para o fato de os nossos aparelhos não terem sido concebidos para usos diferentes do aqui discriminado. Não assumimos qualquer responsabilidade se o aparelho for utilizado de forma inadequada.

### 4. Dados Técnicos

Veja o cartão de garantia do seu país.

#### Ruído

Os valores de ruído e vibração foram apurados de acordo com a EN ISO 2151.

### 5. Antes de ligar o equipamento

Antes de conectar o equipamento em uma fonte de energia elétrica certifique-se de que a tensão de rede corresponde à tensão de serviço constante na chapa de potência da máquina.

Examine a máquina para detectar sinais de danos de transporte. Informe qualquer dano imediatamente à empresa que entregou o compressor. O compressor deve ser instalado próximo a fonte. Evite a utilização de extensões. Certifique-se que a ingestão de ar seco é livre de poeira.

Não coloque o compressor em locais úmidos. O compressor deve ser utilizado somente em locais com boa ventilação (temperatura +5°C a +40°C). Não deve haver pó, ácidos, vapores, gases explosivos ou inflamáveis no local de utilização do equipamento.

O compressor é destinado ao uso em locais secos. É proibida a utilização do mesmo em áreas onde o trabalho seja concebido com água. O nível de óleo do compressor precisa ser verificado antes de iniciar a operação do equipamento.

O equipamento precisa ser instalado onde possa ser utilizado com segurança.

Use mangueiras flexíveis para prevenir a transmissão de cargas inaceitáveis no sistema de tubagem.

É essencial o uso de separadores, filtros e drenos que processem os líquidos produzidos pelo sistema do compressor.

O fornecimento de pressão na mangueira acima de 7 bar deve ser equipado com um cabo (cabo de aço).

### 6. Montagem e colocação em funcionamento

#### ⚠ Atenção!

**Antes de colocar em funcionamento montar o aparelho por completo!**

#### 6.1 Montagem das rodas (3)

As rodas, fornecidas juntas, têm de ser montadas de acordo com a figura 5.

#### 6.2. Montagem dos apoios (4)

Os apoios (4) fornecidos têm de ser montados de acordo com a figura 6.

#### 6.3 Substituição da tampa do óleo (14)

Com uma chave de fendas retire a tampa de transporte da abertura de enchimento de óleo e coloque nessa abertura a tampa do óleo (14) (fig. 7).

#### 6.4 Montagem dos filtros de ar (1)

Remova os tampões de transporte com uma chave de fendas ou ferramenta parecida e aparafuse os filtros de ar (1) ao aparelho. (Fig. 8)

#### 6.5 Ligação à rede

- Os cabos de alimentação longos, as extensões, os tambores para cabos, etc. causam queda de tensão e podem impossibilitar o arranque do motor.
- Com temperaturas inferiores a +5°C, a falta de mobilidade compromete o arranque do motor.

#### 6.6 Interruptor para ligar/desligar (8)

O compressor é ligado quando puxar o botão vermelho (8).

Para desligar o compressor tem de pressionar o botão vermelho (8). (Figura 2)

### 6.7 Regulação da pressão: (fig. 1,2)

- Com o regulador de pressão (7) pode ajustar a pressão no manómetro (6).
- A pressão ajustada pode ser retirada no acoplamento rápido (5).

### 6.8 Ajuste do interruptor de pressão

O interruptor de pressão é ajustado na fábrica.

Pressão de ligação 6 bars

Pressão de desligação 8 bars

## 7. Substituição do cabo de ligação à rede

### Perigo!

Para evitar perigos, sempre que o cabo de ligação à rede deste aparelho for danificado, é necessário que seja substituído pelo fabricante ou pelo seu serviço de assistência técnica ou por uma pessoa com qualificação.

## 8. Limpeza, manutenção e encomenda de peças sobressalentes

### Perigo!

Retire a ficha de corrente da respectiva tomada sempre que sejam realizados trabalhos de limpeza e de manutenção.

### Aviso!

Espere até que o compressor esteja completamente frio! Perigo de queimaduras!

### Aviso!

Retire a pressão do reservatório antes de efectuar todos os trabalhos de limpeza e de manutenção.

### Perigo!

Após a utilização, desligue sempre o aparelho e retire a ficha de alimentação.

### 8.1 Limpeza

- Mantenha os dispositivos de segurança o mais limpos possível. Esfregue o aparelho com um pano limpo ou sobre com ar comprimido a baixa pressão.
- Aconselhamos a limpeza do aparelho imediatamente após cada utilização.
- Limpe regularmente o aparelho com um pano

húmido e um pouco de sabonete líquido. Não utilize detergentes ou solventes, pois estes podem corroer as peças de plástico do aparelho. Certifique-se de que não entra água para o interior do aparelho.

- Antes da limpeza separe a mangueira e os respectivos bicos do compressor. Não limpe o compressor com água, solventes ou outros produtos.

### 8.2 Água condensada (fig. 1)

Atenção! Para assegurar uma grande durabilidade do recipiente sobre pressão (2) é conveniente escoar a água condensada após cada colocação em funcionamento, abrindo o parafuso de descarga (11). Verifique o recipiente sob pressão antes de cada colocação em funcionamento quanto à existência de ferrugem e danos. O compressor não pode ser colocado em funcionamento se o recipiente sob pressão apresentar ferrugem ou estiver danificado. Se detectar danos, dirija-se à oficina de assistência técnica.

### ⚠ Atenção!

A água condensada do recipiente sob pressão contém resíduos de óleo. Elimine a água condensada de forma ecológica num local de recolha próprio.

### 8.3 Válvula de segurança (10)

A válvula de segurança é ajustada pela pressão admissível do recipiente sob pressão. Não é permitido ajustar a válvula de segurança, ou remover o seu selo de chumbo. Para que a válvula de segurança funcione correctamente em caso de necessidade, deverá ser accionada de tempos a tempos. Puxe o anel com força até o ar comprimido sair de forma audível. De seguida, solte o anel.

### 8.4 Verificar regularmente o nível do óleo

Coloque o compressor sobre uma superfície plana a direito. O nível do óleo deve encontrar-se entre a marca MAX e MIN da vareta de vidro de inspecção.

Mudança de óleo: óleo recomendado: SAE 15W/40 ou de qualidade equivalente. O primeiro enchimento deve ser substituído após 10 horas de serviço. Depois, escoar e reatestar o óleo a cada 100 horas de serviço.

### 8.5 Mudança de óleo

Desligue o motor e retire a ficha de corrente da tomada. Depois de aliviar a eventual pressão de ar, pode desapertar o parafuso de descarga do

óleo (15) na bomba do compressor. Para que o óleo não saia descontrolado, coloque por baixo um pequeno canal de chapa que conduza o óleo para um recipiente. De seguida volte a colocar a tampa do óleo.

**O óleo usado tem de ser levado para um posto de recolha.**

Depois de escoado o óleo, volte a apertar o parafuso de descarga do óleo (15). Ateste o óleo novo pela abertura de enchimento de óleo (13) até que o nível do óleo atinja o valor nominal. De seguida volte a colocar a vareta de medição de óleo (14).

### 8.6 Limpar o filtro de aspiração (1)

O filtro de aspiração impede a sucção de pó e sujidade. Este filtro tem de ser limpo, pelo menos, todas as 300 horas de serviço.

Um filtro de aspiração entupido reduz significativamente a potência do compressor. Abra o parafuso no filtro de ar, de modo a permitir abrir as metades da carcaça do filtro de ar. Sobre todas as peças do filtro com ar comprimido a baixa pressão (aprox. 3 bar) e monte então o filtro na sequência inversa. Durante a limpeza, certifique-se de que está devidamente protegido contra o pó (p. ex. com uma máscara adequada).

### 8.7 Armazenagem

**Aviso!**

Retire a ficha da corrente, faça a sangria do aparelho e de todas as ferramentas de ar comprimido ligadas ao aparelho. Desligue o compressor de modo a evitar uma entrada em funcionamento indesejada.

**⚠ Atenção!**

**Só guardar o compressor num espaço seco e inacessível a estranhos. Não virar, guardar de pé!**

### 8.8 Encomenda de peças sobressalentes:

Ao encomendar peças sobressalentes, devem-se fazer as seguintes indicações:

- Tipo da máquina
- Número de artigo da máquina
- Número de identificação da máquina
- Número da peça sobressalente necessária

## 9. Eliminação e reciclagem

O aparelho encontra-se dentro de uma embalagem para evitar danos de transporte. Esta embalagem é matéria-prima, podendo ser reutilizada ou reciclada. O aparelho e os respectivos acessórios são de diferentes materiais, como p. ex. o metal e o plástico. Não deite os aparelhos defeituosos para o lixo doméstico. Para uma eliminação ecologicamente correcta, o aparelho deve ser entregue num local de recolha adequado. Se não tiver conhecimento de nenhum local de recolha, informe-se junto da sua administração autárquica.

## 10. Causas para possíveis falhas

Problema	Solução	Causa
O compressor não liga	<ol style="list-style-type: none"> <li>1.Tensão de energia baixa.</li> <li>2.Tensão de energia insuficiente.</li> <li>3.Temperatura externa baixa.</li> <li>4.Sobreaquecimento do motor.</li> </ol>	<ol style="list-style-type: none"> <li>1. Verifique o cabo, plugue de tomada, fusível e tomada.</li> <li>2. Verifique se a extensão do cabo não é muito longa. Use um cabo com extensão suficiente.</li> <li>3. Não utilize com temperaturas exteriores inferiores a +5° C.</li> <li>4. Deixe o motor esfriar e elimine as causas de sobreaquecimento</li> </ol>
O compressor funciona mas não tem pressão	<ol style="list-style-type: none"> <li>1.Fuga na válvula de retenção</li> <li>2.Juntas danificadas</li> <li>3.Parafuso de drenagem para a água condensada com fuga</li> </ol>	<ol style="list-style-type: none"> <li>1.Substitua a válvula de retenção</li> <li>2. Verifique as juntas, substitua as juntas danificadas numa assistência técnica autorizada.</li> <li>3. Aperte ou parafuse manualmente. Verifique a junta de Parafuso, e se necessário, substitua.</li> </ol>
O compressor funciona, é indicada pressão no manômetro, mas as ferramentas não funcionam	<ol style="list-style-type: none"> <li>1.Ligação da mangueira com fugas.</li> <li>2.Acoplamento rápido com fugas.</li> <li>3.Pressão ajustada é demasiado reduzida.</li> </ol>	<ol style="list-style-type: none"> <li>1.Verifique a mangueira de ar comprimido e as ferramentas e substitua-as, se necessário.</li> <li>2.Verifique o acoplamento rápido e substitua-o, se necessário.</li> <li>3. Abra o regulador de pressão.</li> </ol>

BR

A reprodução ou duplicação, mesmo que parcial, da documentação e dos anexos dos produtos, necessita de autorização expressa.

AS FOTOS CONTIDAS NESTE MANUAL SÃO MERAMENTE ILUSTRATIVAS E PODEM NÃO RETRATAR COM EXATIDÃO A COR, ETIQUETAS E/OU ACESSÓRIOS.

Sujeito a alterações técnicas sem aviso prévio.



**Peligro!** - Leer el manual de instrucciones para reducir cualquier riesgo de sufrir daños



**Cuidado!** Usar **protección para los oídos**. La exposición al ruido puede ser perjudicial para el oído.



**¡Aviso!** Tensión eléctrica



**¡Aviso!** Piezas calientes



**Aviso:** La unidad está teledirigida y se puede poner en marcha sin necesidad de aviso



**¡Atención!** ¡Antes de la primera puesta en marcha comprobar el nivel de aceite y cambiar el tapón de cierre del aceite!

**Peligro!**

Al usar aparatos es preciso tener en cuenta una serie de medidas de seguridad para evitar lesiones o daños. Por este motivo, es preciso leer atentamente este manual de instrucciones/advertencias de seguridad. Guardar esta información cuidadosamente para poder consultarla en cualquier momento. En caso de entregar el aparato a terceras personas, será preciso entregarles, asimismo, el manual de instrucciones/advertencias de seguridad. No nos hacemos responsables de accidentes o daños provocados por no tener en cuenta este manual y las instrucciones de seguridad.

**1. Instrucciones de seguridad****Peligro!**

**Lea todas las instrucciones de seguridad e indicaciones.** El incumplimiento de dichas instrucciones e indicaciones puede provocar descargas, incendios y/o daños graves. **Guarde todas las instrucciones de seguridad e indicaciones para posibles consultas posteriores.**

Este aparato no ha sido concebido para ser utilizado por personas (incluyendo niños) cuyas capacidades estén limitadas física, sensorial o psíquicamente, o que no dispongan de la experiencia y/o los conocimientos necesarios. Las personas aptas deberán recibir formación o instrucciones necesarias sobre el funcionamiento del aparato por parte de una persona responsable para su seguridad.

Vigilar a los niños para asegurarse de que no jueguen con el aparato.

**Advertencias de seguridad**

**⚠ ¡Atención! Siempre que se trabaje con este compresor, se tendrán en cuenta las siguientes medidas de seguridad básicas para evitar descargas eléctricas o cualquier riesgo de accidente y de incendio. Leer y observar estas instrucciones antes de utilizar el aparato.**

- **Mantener ordenada la zona de trabajo**  
El desorden en la zona de trabajo podría provocar accidentes.
- **Tener en cuenta las condiciones ambientales en las que trabaja**  
No exponer el compresor a la lluvia. No utilizar el compresor en un ambiente húmedo o

mojado. ¡Peligro de muerte por descarga eléctrica! Procurar que la zona de trabajo esté bien iluminada. No utilizar el compresor cerca de líquidos o gases inflamables. ¡Peligro de explosión!

- **Protegerse contra descargas eléctricas**  
Evitar el contacto corporal con cualquier tipo de piezas con toma de tierra como, por ejemplo, tuberías, calefactores, cocinas eléctricas o frigoríficos.
- **¡Mantenga el aparato fuera del alcance de los niños!**  
No permitir que otras personas toquen el compresor o el cable, mantenerlas apartadas de la zona de trabajo.
- **Guardar de forma segura el compresor**  
Guardar el compresor que no se utilice en lugar cerrado y seco y fuera del alcance de los niños.
- **No sobrecargar el compresor**  
Se trabaja mejor y con más seguridad permaneciendo dentro de la potencia indicada.
- **Ponerse ropa de trabajo adecuada**  
No llevar ropa holgada ni joyas durante el trabajo. Éstas podrían engancharse en las piezas móviles de la herramienta. Cuando se trabaja al aire libre, es recomendable llevar guantes de goma y zapatos de suela antideslizante. Llevar una redcilla para el cabello si se tiene el pelo largo. ¡Peligro de sufrir daños!
- **No utilizar el cable de forma inapropiada**  
No tirar del compresor por el cable, y no utilizarlo para desenchufar. Es preciso proteger el cable del calor, del aceite y de cantos vivos. Se puede dañar el cable/enchufe.
- **Cuidar bien el compresor**  
Mantener el compresor limpio para trabajar de forma correcta y segura. Seguir las disposiciones sobre mantenimiento. Controlar regularmente el enchufe y el cable y hacer que un especialista reconocido los sustituya en caso de que estos hayan sufrido algún daño. Controlar las alargaderas regularmente y sustituir aquellas que estén dañadas.
- **Retirar el enchufe de la toma de corriente**  
Cuando no se utilice, antes de realizar el mantenimiento.
- **Es preciso evitar una puesta en marcha de la máquina no intencionada**  
Asegurarse de que el interruptor esté desconectado antes de enchufar la máquina a la red eléctrica.
- **Alargaderas en el exterior**  
Si trabaja al aire libre, utilizar sólo alargaderas homologadas a tal efecto y correspon-



dientemente etiquetadas.

- **Estar constantemente atento**  
Observar atentamente su trabajo. Actuar de forma razonable. No utilizar el compresor cuando no se esté concentrado.
- **Comprobar que el compresor no presente daños**  
Comprobar cuidadosamente que los dispositivos de protección o partes ligeramente dañadas funcionen de forma adecuada y según las normas antes de seguir utilizando el compresor. Comprobar si las piezas móviles funcionan correctamente, sin atascarse, o si hay piezas dañadas. Todas las piezas deberán montarse correctamente para garantizar la seguridad del aparato. Las piezas o dispositivos de protección dañados se deben reparar o sustituir en un taller de atención al cliente, a menos que en el manual de instrucciones se indique otra cosa. Los interruptores averiados deben sustituirse en un taller de asistencia técnica al cliente. No utilizar ninguna herramienta cuando no funcione el interruptor de conexión/desconexión.
- **¡Atención!**  
Por su propia seguridad, utilizar sólo los accesorios o piezas de recambio que se indican en el manual de instrucciones o las recomendadas por el fabricante. El uso de otros accesorios o piezas de recambio no recomendadas en el manual de instrucciones o en el catálogo puede provocar riesgo de daños personales.
- **Las reparaciones deben correr a cargo de un electricista especializado**  
Las reparaciones sólo puede llevarlas a cabo un electricista especializado, ya que de otro modo el operario podría sufrir algún accidente.
- **Ruido**  
Ponerse protección para los oídos cuando se esté empleando el compresor.
- **Cambio del conducto de conexión**  
Cualquier daño en el cable de conexión debe ser reparado por un electricista, evitando así cualquier peligro. ¡Peligro por descargas eléctricas!
- **Inflar neumáticos**  
Controlar la presión de los neumáticos justo después de inflarlos con ayuda de un manómetro calibrado, p. ej., en una gasolinera.
- **Compresores móviles para obras**  
Asegurarse de que todas las mangueras y válvulas sean adecuadas para que el compresor pueda disfrutar de la mayor presión de

trabajo admisible.

- **Lugar de instalación**  
Colocar el compresor solo en una superficie uniforme.

#### Instrucciones de seguridad para trabajar con aire comprimido y pistolas de soplado

- La bomba del compresor y los cables alcanzan altas temperaturas durante el funcionamiento. No tocarlos, puesto que de lo contrario se pueden sufrir quemaduras.
- Mantener el aire aspirado por el compresor libre de impurezas puesto que éstas podrían provocar incendios o explosiones en la bomba.
- Para soltar el acoplamiento de la manguera sujetar bien con la mano la pieza de acoplamiento de la manguera. Así se evitarán lesiones puesto que la manguera retrocede de forma brusca.
- Llevar gafas de protección para trabajar con la pistola de soplado. Peligro de lesiones provocadas por cuerpos extraños y piezas que salen disparadas a raíz del soplado.
- No dirigir la pistola de soplado a personas ni limpiar ropa puesta. ¡Peligro de sufrir daños!

#### Instrucciones de seguridad en la pulverización

- No procesar pinturas ni disolventes con un punto de inflamación inferior a los 55°C. ¡Peligro de explosión!
- No calentar pinturas ni disolventes. ¡Peligro de explosión!
- Si se procesan líquidos nocivos para la salud, será preciso utilizar filtros (mascarillas) a modo de protección. Tener en cuenta también los datos sobre medidas de protección de los fabricantes de dichos productos.
- Es preciso observar los datos indicados en los envoltorios de los materiales procesados y las identificaciones del reglamento sobre materiales nocivos. En caso necesario, es preciso aplicar medidas de protección adicionales, especialmente en lo que respecta a llevar ropa y mascarillas adecuadas.
- En la sala de trabajo y durante el pulverizado no se puede fumar. ¡Peligro de explosión! Incluso los vapores de las pinturas son fácilmente inflamables.
- No debe haber fogones, lumbre directa o máquinas que emitan chispas en las inmediaciones.
- No guardar ni ingerir comida ni bebida en la sala de trabajo. Los vapores de las pinturas

- La sala de trabajo deberá tener más de 30 m<sup>3</sup> y se debe garantizar una buena ventilación al pulverizar y secar. No pulverizar contra el viento. Al pulverizar productos inflamables o peligrosos, es preciso observar las disposiciones de la autoridad policial local.
- No procesar junto con la manguera de presión de PVC medios como gasolina de comprobación, butanol ni cloruro de metileno. Dichos medios destruyen la manguera de presión.

#### Funcionamiento de recipientes de presión

- El recipiente de presión se deberá recibir en perfecto estado, operar de manera correcta, supervisar, realizar de manera inmediata los trabajos necesarios de mantenimiento y conservación. Asimismo, será preciso tomar las medidas de seguridad adecuadas que se adapten a las circunstancias.
- La autoridad de supervisión podrá ordenar en casos aislados medidas de vigilancia necesarias.
- No poner en funcionamiento un recipiente de presión cuando presente defectos que puedan dañar a uno mismo o a terceros.
- Antes de cada funcionamiento, comprobar que el recipiente de presión no esté dañado ni oxidado. El compresor no debe utilizarse con un recipiente de presión dañado u oxidado. Si detecta algún daño, deberá ponerse en contacto con el taller del servicio técnico.

#### Guardar las instrucciones de seguridad en lugar seguro.

## 2. Descripción del aparato y volumen de entrega

### 2.1 Descripción del aparato (fig. 1-4, 7)

1. Filtro de aire de aspiración
2. Recipiente de presión
3. Rueda
4. Pata de apoyo
5. Acoplamiento rápido (aire comprimido regulado)
6. Manómetro (para leer la presión ajustada)
7. Regulador de presión
8. Interruptor ON/OFF
9. Empuñadura para transporte
10. Válvula de seguridad
11. Tornillo de purga para agua de condensación

12. Válvula de retención
13. Orificio de llenado de aceite
14. Tapón del aceite
15. Tornillo purgador de aceite
16. Cilindro
17. Mirilla
18. Conducto de presión
19. Tornillo de eje
20. Arandela de muelle
21. Tuerca
22. Arandela
23. Tornillo
24. Tuerca
25. Arandela

### 2.2 Volumen de entrega

Sirviéndose de la descripción del volumen de entrega, comprobar que el artículo esté completo. Si faltase alguna pieza, dirigirse a nuestro Service Center o a la tienda especializada más cercana en un plazo máximo de 5 días laborales tras la compra del artículo presentando un recibo de compra válido. A este respecto, observar la tabla de garantía de las condiciones de garantía que se encuentran al final del manual.

- Abrir el embalaje y extraer cuidadosamente el aparato.
- Retirar el material de embalaje, así como los dispositivos de seguridad del embalaje y para el transporte (si existen).
- Comprobar que el volumen de entrega esté completo.
- Comprobar que el aparato y los accesorios no presenten daños ocasionados durante el transporte.
- Si es posible, almacenar el embalaje hasta que transcurra el periodo de garantía.

#### Peligro!

**¡El aparato y el material de embalaje no son un juguete! ¡No permitir que los niños jueguen con bolsas de plástico, láminas y piezas pequeñas! ¡Riesgo de ingestión y asfixia!**

- Filtro de aire de aspiración
- Ruedas (2 uds.)
- Pata de apoyo
- Tapón de aceite
- Arandelas (2 uds.)
- Tornillos de eje (2 uds.)
- Arandelas de muelle (2 uds.)
- Tuercas, para el montaje del eje (2 uds.)
- Tornillo
- Tuerca
- Arandela

- Manual de instrucciones original
- Instrucciones de seguridad

### 3. Uso adecuado

El compresor sirve para generar aire comprimido para herramientas que lo necesitan para su funcionamiento.

Utilizar la máquina sólo en los casos que se indican explícitamente como de uso adecuado. Cualquier otro uso no será adecuado. En caso de uso inadecuado, el fabricante no se hace responsable de daños o lesiones de cualquier tipo; el responsable es el usuario u operario de la máquina.

Tener en consideración que nuestro aparato no está indicado para un uso comercial, industrial o en taller. No asumiremos ningún tipo de garantía cuando se utilice el aparato en zonas industriales, comerciales o talleres, así como actividades similares.

### 4. Características técnicas

Veáse Certificado de Garantía de su país.

#### Ruido

Los valores de emisión de ruidos se han determinado conforme a EN ISO 2151.

### 5. Antes de la puesta en marcha

#### Aviso!

Antes de conectar la máquina, asegurarse de que los datos de la placa de identificación coincidan con los datos de la red eléctrica.

- Compruebe que el aparato no haya sufrido daños durante el transporte. De ser así, los daños detectados deberán comunicarse de inmediato al transportista que ha entregado en compresor.
- El compresor deberá colocarse cerca del lugar de consumo.
- Es preciso evitar el uso de conductos de aire largos o prolongaciones del cable de conexión.
- El aire aspirado por el compresor deberá ser seco y libre de polvo.

- No instale el compresor en un recinto húmedo o mojado.
- El compresor solo podrá ser operado en recintos apropiados (con ventilación óptima, temperatura ambiente +5°C - +40°C). El recinto deberá estar libre de polvo, ácidos, vapores, así como gases inflamables o explosivos.
- El compresor es apto para su uso en recintos secos. No se permite su uso en áreas de trabajo donde se produzcan salpicaduras.
- Antes de la puesta en marcha es preciso comprobar el nivel de aceite en la bomba del compresor.
- Operar el aparato únicamente sobre una base firme y plana.
- Las mangueras de alimentación deben estar equipadas con un cable de seguridad (p. ej. un cable metálico) cuando las presiones sean superiores a los 7 bar. (0,7 MPa)

### 6. Montaje y puesta en servicio

#### ¡Atención!

**¡Montar completamente el aparato antes de ponerlo en servicio!**

#### 6.1 Montaje de las ruedas (3)

Montar las ruedas adjuntas siguiendo las indicaciones de la fig. 5.

#### 6.2 Montaje de las patas de apoyo (4)

Montar las patas de apoyo (4) adjuntas siguiendo las indicaciones de la fig. 6.

#### 6.3 Cambiar el tapón de cierre del aceite (14)

Retirar con ayuda de un destornillador la tapa de transporte del orificio de llenado de aceite e introducir el tapón adjunto (14) en dicho orificio (fig. 7).

#### 6.4 Montaje del filtro de aire (1)

Con ayuda de un destornillador, retirar la tapa de transporte en la conexión del filtro de aire. Atornillar el filtro de aire incluido en el volumen de entrega (fig. 8).

### 6.5 Conexión a la red

- El cableado de gran longitud como, p. ej., las alargaderas, los tambores de arrollamiento de cable, etc. causan cortes de corriente y pueden dificultar la marcha de la máquina.
- Las bajas temperaturas, inferiores a 5°C, pueden dificultar la marcha del motor.

### 6.6 Interruptor ON/OFF (8)

El compresor se conecta tirando del botón (8). Para desconectar el compresor simplemente presionar el botón (8). (Fig. 2)

### 6.7 Ajuste de presión: (fig. 1,2)

- La presión se puede regular en el manómetro (6) con el regulador de presión (7).
- La presión regulada se puede obtener del acoplamiento rápido (5).

### 6.8 Ajuste del interruptor de presión

El interruptor de presión ha sido ajustado en fábrica.

Presión de conexión: ca. 6 barios (0,6 MPa)

Presión de desconexión: ca. 8 barios (0,8 MPa)

## 7. Cambio del cable de conexión a la red eléctrica

### ⚠ Peligro!

Cuando el cable de conexión a la red de este aparato esté dañado, deberá ser sustituido por el fabricante o su servicio de asistencia técnica o por una persona cualificada para ello, evitando así cualquier peligro.

## 8. Mantenimiento, limpieza y pedido de piezas de repuesto

### ⚠ Peligro!

**Desenchufar el cable cuando se realicen trabajos de mantenimiento o de limpieza.**

### ⚠ Aviso!

**¡Esperar hasta que el compresor esté totalmente frío! ¡Peligro de sufrir quemaduras!**

### ⚠ Aviso!

**Eliminar la presión de la caldera antes de efectuar los trabajos de mantenimiento y limpieza.**

### ⚠ Peligro!

**Apagar siempre el aparato cuando se deje de usar y desenchufarlo de la corriente.**

### 8.1 Limpieza

- Evitar al máximo posible que la suciedad y el polvo se acumulen en los dispositivos de seguridad. Frotar el aparato con un paño limpio o limpiarlo con aire comprimido manteniendo la presión baja.
- Se recomienda limpiar el aparato tras cada uso.
- Limpiar el aparato de forma periódica con un paño húmedo y un poco de jabón blando. No utilizar productos de limpieza o disolventes; ya que podrían deteriorar las piezas de plástico del aparato. Es preciso evitar que entre agua en el interior del aparato.
- Antes de realizar la limpieza separar del compresor la manguera y las herramientas de pulverizado. No limpiar el compresor con agua, disolventes o similares.

### 8.2 Agua de condensación (fig. 1)

¡Atención! Para conseguir una prolongada vida útil del recipiente de presión (2), después de cada funcionamiento debe evacuarse el agua de condensación abriendo el tornillo purgador (11). Antes de cada funcionamiento, comprobar que el recipiente de presión no esté dañado ni oxidado. El compresor no debe utilizarse con un recipiente de presión dañado u oxidado. Si detecta algún daño, deberá ponerse en contacto con el taller del servicio técnico.

### ¡Atención!

**El agua de condensación del recipiente de presión contiene residuos de aceite. Eliminar el agua de condensación de forma ecológica en la entidad recolectora pertinente.**

### 8.3 Válvula de seguridad (10)

La válvula de seguridad está regulada a la presión mayor admitida del recipiente de presión. No está permitido reajustar la válvula de seguridad o retirar su precinto. Para que la válvula de seguridad funcione correctamente cuando resulte necesaria, activarla de vez en cuando. Apretar el anillo hasta que se pueda escuchar que sale la presión de aire. A continuación, volver a soltar el anillo.

#### 8.4 Controlar regularmente el nivel de aceite

Colocar el compresor en una superficie plana. El nivel de aceite se debe encontrar entre MAX y MIN de la mirilla (fig. 10).

Cambio de aceite: Aceite recomendado: SAE 5W/40 o similar.

El primer cambio se debe hacer después de 10 horas de funcionamiento. Después, cambiarlo cada 100 horas de funcionamiento.

#### 8.5 Cambiar el aceite

Apagar el motor y desenchufar el aparato. Una vez se haya eliminado el aire comprimido existente, quitar el tornillo purgador de aceite (15) de la bomba del compresor. Para que el aceite no caiga de forma descontrolada, colocar una pequeña acanaladura de chapa bajo el tornillo y recoger el aceite en un recipiente. En caso de que no salga todo el aceite, se recomienda inclinar un poco el compresor.

#### Eliminar el aceite convenientemente llevándolo a un punto de recogida de aceite usado.

Una vez sacado todo el aceite, volver a poner el tornillo de purga de aceite (15). Introducir el aceite nuevo en el orificio (13) hasta que el nivel de aceite alcance el nivel teórico. A continuación, volver a poner el tapón de cierre de aceite (14).

#### 8.6 Limpieza del filtro de aspiración (1)

El filtro de aspiración impide aspirar polvo y suciedad. Es necesario limpiar dicho filtro como mín. cada 300 horas de servicio. Un filtro de aspiración atascado reduce considerablemente la potencia del compresor. Abrir el tornillo en el filtro de aire de manera que las mitades de la carcasa del filtro se puedan abrir. Aplicar aire comprimido a todas las piezas del filtro a baja presión (aprox. 3 bar) y montar a continuación el filtro siguiendo el orden contrario. Durante la limpieza es preciso asegurar que se lleva la protección necesaria contra el polvo (p. ej. mascarilla adecuada).

#### 8.7 Almacenamiento

##### ⚠ Aviso!

Desenchufar el aparato y purgar de aire el aparato y todas las herramientas de aire comprimido conectadas. Colocar el compresor de manera que no se pueda conectar de forma inesperada.

##### ¡Atención!

**Guardar el compresor solo en un lugar seco.**  
**¡No inclinarlo, guardarlo sólo de pie!**

#### 8.8 Pedido de piezas de recambio:

Al solicitar recambios se indicarán los datos siguientes:

- Tipo de aparato
- No. de artículo del aparato
- No. de identidad del aparato
- No. del recambio de la pieza necesitada.

### 9. Eliminación y reciclaje

El aparato está protegido por un embalaje para evitar daños producidos por el transporte. Este embalaje es materia prima y, por eso, se puede volver a utilizar o llevar a un punto de reciclaje. El aparato y sus accesorios están compuestos de diversos materiales, como, p. ej., metal y plástico. Los aparatos defectuosos no deben tirarse a la basura doméstica. Para su eliminación adecuada, el aparato debe entregarse a una entidad recolectora prevista para ello. En caso de no conocer ninguna, será preciso informarse en el organismo responsable del municipio.

## 10. Posibles causas de fallo

Problema	Causa	Solución
El compresor no funciona.	<ol style="list-style-type: none"> <li>1. No dispone de tensión de red.</li> <li>2. Tensión de red demasiado baja.</li> <li>3. Temperatura exterior demasiado baja.</li> <li>4. El motor se ha sobrecalentado.</li> </ol>	<ol style="list-style-type: none"> <li>1. Comprobar el cable, el enchufe, el fusible y la toma de corriente.</li> <li>2. Evitar alargaderas excesivamente largas. Utilizar alargaderas con sección de cable suficiente.</li> <li>3. No poner en funcionamiento cuando la temperatura exterior sea inferior a +5°C.</li> <li>4. Dejar enfriar el motor y, en caso necesario, solucionar la causa del sobrecalentamiento.</li> </ol>
El compresor está en marcha pero no hay presión.	<ol style="list-style-type: none"> <li>1. La válvula de retención presenta fugas</li> <li>2. Las juntas están rotas.</li> <li>3. El tornillo de purga del agua de condensación (11) presenta fugas.</li> </ol>	<ol style="list-style-type: none"> <li>1. Cambiar la válvula de retención en un taller especializado.</li> <li>2. Comprobar las juntas, cambiar las juntas en mal estado en un taller especializado.</li> <li>3. Apretar el tornillo a mano. Comprobar la junta en el tornillo, en caso necesario cambiarla.</li> </ol>
El compresor está en marcha, el manómetro indica la presión pero las herramientas no funcionan.	<ol style="list-style-type: none"> <li>1. Las conexiones de manguera presentan fugas.</li> <li>2. El acoplamiento rápido presenta fugas.</li> <li>3. Insuficiente presión ajustada en el regulador de presión.</li> </ol>	<ol style="list-style-type: none"> <li>1. Comprobar la manguera de aire comprimido y las herramientas, en caso necesario cambiarlas.</li> <li>2. Comprobar el acoplamiento rápido y, de ser necesario, cambiarlo.</li> <li>3. Seguir abriendo el regulador de presión.</li> </ol>



**Danger!** - Read the operating instructions to reduce the risk of injury



**Caution! Wear ear-muffs.** The impact of noise can cause damage to hearing.



**Warning! Beware of electrical voltage!**



**Warning! Beware of hot parts!**



**Warning!** The equipment is remote-controlled and may start-up without warning.



**Caution!** Before using for the first time, check the oil level and replace the oil sealing plug!

**Danger!**

When using the equipment, a few safety precautions must be observed to avoid injuries and damage. Please read the complete operating instructions and safety regulations with due care. Keep this manual in a safe place, so that the information is available at all times. If you give the equipment to any other person, hand over these operating instructions and safety regulations as well. We cannot accept any liability for damage or accidents which arise due to a failure to follow these instructions and the safety instructions.

## 1. Safety regulations

**Danger!****Read all safety regulations and instructions.**

Any errors made in following the safety regulations and instructions may result in an electric shock, fire and/or serious injury.

**Keep all safety regulations and instructions in a safe place for future use.**

This appliance is not intended for use by persons (including children) with reduced physical, sensory or mental capabilities, or lack of experience and knowledge, unless they have been given supervision or instruction concerning use of the appliance by a person responsible for their safety. Children should be supervised to ensure that they do not play with the appliance.

**Safety information**

**⚠ Important! The following basic safety actions must be taken when using this compressor in order to protect the user from electric shocks and the risk of injury and fire. Read and follow these instructions before using the equipment.**

- **Keep your work area tidy**  
Untidy work areas can result in accidents.
- **Check the ambient conditions**  
Do not expose the compressor to rain. Never use the compressor in damp or wet locations. There is a risk of electric shock! Provide good lighting. Do not use the compressor near flammable liquids or gases. There is a risk of explosion!
- **Protect yourself against electric shocks**  
Avoid bodily contact with earthed parts, e.g. pipes, radiators, cookers and refrigerators.

- **Keep children away!**  
Do not allow other persons to touch the compressor or cable, keep them away from your work area.
- **Keep your compressor in a safe place**  
When unused, the compressor must be stored in a dry, locked room out of children's reach.
- **Do not overload your compressor**  
It will run better and safer within its quoted capacity range.
- **Wear suitable work clothes**  
Never wear loose fitting clothes or jewellery. They may get caught in moving parts. Rubber gloves and non-slip shoes are recommended when working outdoors. Wear a hair net if you have long hair. Risk of injury!
- **Do not use the cable for purposes other than that for which it is designed**  
Do not carry the compressor by its cable and do not use the cable to pull the plug out of the socket. Protect the cable from heat, oil and sharp edges. The cable/plug could become damaged.
- **Take care of your compressor**  
Keep your compressor clean in order to work well and safely. Follow the maintenance instructions. Check the power plug and cable on a regular basis and have them replaced by an authorized specialist if they are damaged. Check the extension cable regularly and replace it if damaged.
- **Pull out the power plug**  
When not in use and before carrying out any maintenance work.
- **Avoid unintentional starting**  
Make sure that the switch is turned off when connecting to the power supply.
- **When using an extension cable outdoors**  
Check that it is approved for outdoor duty and is marked accordingly.
- **Be alert at all times**  
Watch what you are doing. Use common sense when working. Never use the compressor when you are distracted.
- **Check your compressor for damage**  
Before using the compressor again, carefully check the safety devices and any slightly damaged parts to ensure that they are in good working order. Check that the moving parts are working correctly, that they do not jam, and that no parts are damaged. Make sure that all parts are fitted correctly to ensure that the equipment remains safe to use. Unless



otherwise stated in the operating instructions, damaged guards and parts have to be repaired or replaced by a customer service workshop. Damaged switches have to be replaced by a customer service workshop. Never use an electric power tool with a switch that cannot be turned on and off.

- **Important!**  
For your own safety you must only use the accessories and additional units listed in the operating instructions or recommended or specified by the manufacturer. The use of mounted tools or accessories other than those recommended in the operating instructions or catalog may place your personal safety at risk.
- **Leave all repairs to a qualified electrician**  
Repairs must be left strictly to qualified electricians or the user might suffer an accident.
- **Noise**  
Wear ear muffs when you use the compressor.
- **Replacing the power cable**  
To prevent hazards, leave the replacement of damaged power cables strictly to the manufacturer or a qualified electrician. There is a risk of electric shock!
- **Inflating tires**  
Directly after inflating tires, check the pressure with a suitable pressure gauge, for example at your filling station.
- **Roadworthy compressors for building site operations**  
Make sure that all lines and fittings are suitable for the maximum permissible operating pressure of the compressor.
- **Place of installation**  
Set up the compressor on an even surface.

#### **Safety instructions for working with compressed air and blasting guns**

- The compressor pump and lines can become very hot during operation. Touching these parts will burn you.
- The air which is sucked in by the compressor must be kept free of impurities that could cause fires or explosions in the compressor pump.
- When releasing the hose coupling, hold the hose coupling piece with your hand. This way, you can protect yourself against injury from the rebounding hose.
- Wear safety goggles when working with the blow-out pistol. Foreign bodies or blown off parts can easily cause injuries.

- Do not blow at people with the blow-out pistol and do not clean clothes while being worn. Risk of injury!

#### **Safety information for paint spraying**

- Do not process any paints or solvents with a flash point below 55° C. There is a risk of explosion!
- Do not heat up paints or solvents. There is a risk of explosion!
- If hazardous liquids are processed, wear protective filter units (face guards). Also, adhere to the safety information provided by the manufacturers of such liquids.
- The details and designations of the Ordinance on Hazardous Substances, which are displayed on the outer packaging of the processed material, must be observed. Additional protective measures are to be undertaken if necessary, particularly the wearing of suitable clothing and masks.
- Do not smoke during the spraying process and/or in the work area. There is a risk of explosion! Paint vapors are easily combustible.
- Never set up or operate the equipment in the vicinity of a fire place, open lights or sparking machines.
- Do not store or eat food and drink in the work area. Paint vapors are harmful to your health.
- The work area must exceed 30 m<sup>3</sup> and sufficient ventilation must be ensured during spraying and drying. Do not spray against the wind. Always adhere to the regulations of the local police authority when spraying combustible or hazardous materials.
- Do not process media such as white spirit, butyl alcohol and methylene chloride with the PVC pressure hose. These media will destroy the pressure hose.

### Operating pressure vessels

- You must keep your pressure vessel in good working order, operate the vessel correctly, monitor the vessel, carry out necessary maintenance and repair work immediately and meet the relevant safety precautions.
- The supervisory authority may enforce essential control measures in individual cases.
- A pressure vessel is not allowed to be used if it has faults or deficiencies that can endanger workers or third parties.
- Check the pressure vessel for signs of rust and damage each time before using. Do not use the compressor with a damaged or rusty pressure vessel. If you discover any damage, then please contact the customer service workshop.

**Do not lose these safety instructions**

## 2. Layout and items supplied

### 2.1 Layout (Fig. 1-4, 7)

1. Intake air filter
2. Pressure tank
3. Wheel
4. Foot
5. Quick-lock coupling (regulated compressed air)
6. Pressure gauge (for reading the set pressure)
7. Pressure regulator
8. On/Off switch
9. Transport handle
10. Safety valve
11. Drainage screw for condensation water
12. Non-return valve
13. Oil filler opening
14. Oil sealing plug
15. Oil drainage screw
16. Cylinder
17. Oil level window
18. Discharge line
19. Axle screw
20. Spring washer
21. Nut
22. Washer
23. Screw
24. Nut
25. Washer

### 2.2 Items supplied

Please check that the article is complete as specified in the scope of delivery. If parts are missing, please contact our service center or the sales outlet where you made your purchase at the latest within 5 working days after purchasing the product and upon presentation of a valid bill of purchase. Also, refer to the warranty table in the service information at the end of the operating instructions.

- Open the packaging and take out the equipment with care.
- Remove the packaging material and any packaging and/or transportation braces (if available).
- Check to see if all items are supplied.
- Inspect the equipment and accessories for transport damage.
- If possible, please keep the packaging until the end of the guarantee period.

### Danger!

**The equipment and packaging material are not toys. Do not let children play with plastic bags, foils or small parts. There is a danger of swallowing or suffocating!**

- Intake air filter
- Wheel (2x)
- Foot
- Oil sealing plug
- Washer (2x)
- Axle screw (2x)
- Spring washer (2x)
- Nut for fitting the axle (2x)
- Screw
- Nut
- Washer
- Original operating instructions

## 3. Proper use

The compressor is designed for generating compressed air for tools operated by compressed air.

The equipment is to be used only for its prescribed purpose. Any other use is deemed to be a case of misuse. The user / operator and not the manufacturer will be liable for any damage or injuries of any kind caused as a result of this.

Please note that our equipment has not been designed for use in commercial, trade or industrial applications. Our warranty will be voided if the machine is used in commercial, trade or industrial businesses or for equivalent purposes.

#### 4. Technical data

See warranty card of your country.

##### Noise

The noise emission values were measured in accordance with EN ISO 2151.

#### 5. Before starting the equipment

##### Warning!

Before you connect the equipment to the mains supply make sure that the data on the rating plate are identical to the mains data.

- Examine the machine for signs of transit damage. Report any damage immediately to the company which delivered the compressor.
- The compressor should be set up near the working consumer.
- Avoid long air lines and long supply lines (extensions).
- Make sure the intake air is dry and dust-free.
- Do not set up the compressor in damp or wet rooms.
- The compressor may only be used in suitable rooms (with good ventilation and an ambient temperature from +5°C to +40°C). There must be no dust, acids, vapors, explosive gases or inflammable gases in the room.
- The compressor is designed to be used in dry rooms. It is prohibited to use the compressor in areas where work is conducted with sprayed water.
- The oil level in the compressor pump has to be checked before putting the equipment into operation.
- The equipment must be set up where it can stand securely.
- Supply hoses at pressures above 7 bar should be equipped with a safety cable (e.g. a wire rope).

#### 6. Assembly and starting

##### Important!

**You must fully assemble the appliance before using it for the first time.**

##### 6.1 Fitting the wheels (3)

Fit the supplied wheels as shown in Fig. 5.

##### 6.2 Fitting the supporting feet (4)

Fit the supplied supporting feet (4) as shown in Fig. 6.

##### 6.3 Replacing the oil sealing plug (14)

Remove the transportation cover from the oil filler opening with a screwdriver and insert the supplied oil sealing plug (14) into the oil filler opening (Fig. 7).

##### 6.4 Fitting the air filter (1)

Use a screwdriver to remove the transportation cover from the air filter connection. Screw in the supplied air filter (Fig. 8).

##### 6.5 Power supply

- Long supply cables, extensions, cable reels etc. cause a drop in voltage and can impede motor start-up.
- In the case of low temperatures below +5°C, motor start-up is jeopardized as a result of stiffness.

##### 6.6 On/Off switch (8)

To switch on the compressor, pull out the knob (8).

To switch off the compressor, press the knob (8) back in. (Figure 2)

##### 6.7 Adjusting the pressure: (Fig. 1,2)

- You can adjust the pressure on the pressure gauge (6) using the pressure regulator (7).
- The set pressure can be taken from the quick-lock coupling (5).

##### 6.8 Setting the pressure switch

The pressure switch is set at the factory.

Switch-on pressure 6 bar

Switch-off pressure 8 bar

## 7. Replacing the power cable

### **Danger!**

If the power cable for this equipment is damaged, it must be replaced by the manufacturer or its after-sales service or similarly trained personnel to avoid danger.

## 8. Cleaning, maintenance and ordering of spare parts

### **⚠ Danger!**

**Pull the power plug before doing any cleaning and maintenance work on the appliance.**

### **⚠ Warning!**

**Wait until the compressor has completely cooled down. Risk of burns!**

### **⚠ Warning!**

**Always depressurize the tank before carrying out any cleaning and maintenance work.**

### **⚠ Danger!**

**After use, always switch off the equipment immediately and pull out the power plug.**

### 8.1 Cleaning

- Keep the safety devices free of dirt and dust as far as possible. Wipe the equipment with a clean cloth or blow it with compressed air at low pressure.
- We recommend that you clean the appliance immediately after you use it.
- Clean the appliance regularly with a damp cloth and some soft soap. Do not use cleaning agents or solvents; these may be aggressive to the plastic parts in the appliance. Ensure that no water can get into the interior of the appliance.
- You must disconnect the hose and any spraying tools from the compressor before cleaning. Do not clean the compressor with water, solvents or the like.

### 8.2 Condensation water (Fig. 1)

Important. To ensure a long service life of the pressure vessel (2), drain off the condensed water by opening the drain valve (11) each time after using. Check the pressure vessel for signs of rust and damage each time before using. Do not use the compressor with a damaged or rusty pressure vessel. If you discover any damage, please contact the customer service workshop.

### **Important!**

**The condensation water from the pressure vessel will contain residual oil. Dispose of the condensation water in an environmentally compatible manner at the appropriate collection point.**

### 8.3 Safety valve (10)

The safety valve has been set for the highest permitted pressure of the pressure vessel. It is prohibited to adjust the safety valve or remove its seal. Actuate the safety valve from time to time to ensure that it works when required. Pull the ring with sufficient force until you can hear the compressed air being released. Then release the ring again.

### 8.4 Check the oil level at regular intervals

Place the compressor on a level and straight surface. The oil level must be between the two marks MAX and MIN on the oil level window (Fig. 10). Changing the oil: Recommended hydraulic oil: SAE 5W/40 or an alternative of the same quality. It should be refilled for the first time after 10 hours of operation. Thereafter the oil should be drained and refilled after every 100 hours in service.

### 8.5 Changing the oil

Switch off the engine and pull the mains plug out of the socket. After releasing any air pressure you can unscrew the oil drainage screw (15) from the compressor pump. To prevent the oil from running out in an uncontrolled manner, hold a small metal chute under the opening and collect the oil in a vessel. If the oil does not drain out completely, we recommend tilting the compressor slightly.

### **Dispose of the old oil at a drop-off point for old oil.**

When the oil has drained out, re-fit the oil drainage screw (15). Fill new oil through the oil filler opening (13) until it comes up to the required level. Then replace the oil sealing plug (14).

### 8.6 Cleaning the intake filter (1)

The intake filter prevents dust and dirt being drawn in. It is essential to clean this filter after at least every 300 hours in operation. A clogged intake filter will decrease the compressor's performance dramatically. Undo the screw on the air filter so that the halves of the air filter housing can be opened. Use compressed air at low pressure (approx. 3 bar) to blow out all the parts of the filter and then assemble the filter in reverse order. When cleaning, take adequate precautions against dust (e.g. use a suitable face mask).

### 8.7 Storage

#### **⚠ Warning!**

Pull the mains plug out of the socket and ventilate the appliance and all connected pneumatic tools. Switch off the compressor and make sure that it is secured in such a way that it cannot be started up again by any unauthorized person.

#### **Important!**

**Store the compressor only in a dry location.  
Always store upright, never tilted!**

### 8.8 Ordering replacement parts:

Please quote the following data when ordering replacement parts:

- Type of machine
- Article number of the machine
- Identification number of the machine
- Replacement part number of the part required

## 9. Disposal and recycling

The equipment is supplied in packaging to prevent it from being damaged in transit. The raw materials in this packaging can be reused or recycled. The equipment and its accessories are made of various types of material, such as metal and plastic. Never place defective equipment in your household refuse. The equipment should be taken to a suitable collection center for proper disposal. If you do not know the whereabouts of such a collection point, you should ask in your local council offices.

## 10. Possible causes of failure

Problem	Cause	Solution
The compressor does not start.	<ol style="list-style-type: none"> <li>1. No supply voltage.</li> <li>2. Insufficient supply voltage.</li> <li>3. Outside temperature is too low.</li> <li>4. Motor is overheated.</li> </ol>	<ol style="list-style-type: none"> <li>1. Check the supply voltage, the power plug and the socket-outlet.</li> <li>2. Make sure that the extension cable is not too long. Use an extension cable with large enough wires.</li> <li>3. Never operate with an outside temperature of below +5° C.</li> <li>4. Allow the motor to cool down. If necessary, remedy the cause of the overheating.</li> </ol>
The compressor starts but there is no pressure.	<ol style="list-style-type: none"> <li>1. The non-return valve leaks.</li> <li>2. The seals are damaged.</li> <li>3. The drain plug for condensation water (11) leaks.</li> </ol>	<ol style="list-style-type: none"> <li>1. Have a service center replace the non-return valve.</li> <li>2. Check the seals and have any damaged seals replaced by a service center.</li> <li>3. Tighten the screw by hand. Check the seal on the screw and replace if necessary.</li> </ol>
The compressor starts, pressure is shown on the pressure gauge, but the tools do not start.	<ol style="list-style-type: none"> <li>1. The hose connections have a leak.</li> <li>2. A quick-lock coupling has a leak.</li> <li>3. Insufficient pressure set on the pressure regulator.</li> </ol>	<ol style="list-style-type: none"> <li>1. Check the compressed air hose and tools and replace if necessary.</li> <li>2. Check the quick-lock coupling and replace if necessary.</li> <li>3. Increase the set pressure with the pressure regulator.</li> </ol>

## Certificado de garantía (AR)

EINHELL Argentina S.A. garantiza al comprador original el buen funcionamiento de esta unidad, por el término de 12 meses para los productos de la línea Home (Blue, Classic)\*\* y 24 meses para la línea Expert (Red, Expert, Expert Plus)\*\*, comenzando desde la fecha de compra, documentado por la factura de compra, obligándose a sustituir o reparar sin cargo las partes que resulten de un funcionamiento defectuoso. Se entiende por sustituir el reemplazo de la pieza por otra igual o similar a la original, y que a nuestro juicio asegure al correcto funcionamiento de la unidad, no estando EINHELL Argentina S.A. obligada en ningún caso al cambio de la unidad completa. Las reparaciones se efectuarán en nuestros talleres autorizados. Los gastos de traslado en caso de necesidad de la intervención de un servicio técnico autorizado, serán cubiertos solo durante los seis primeros meses de la fecha de compra del producto conforme Ley 24240, Ley 24999 y Resolución 495/88. Una vez transcurrido el periodo de seis meses de la garantía legal, los gastos de traslado al servicio técnico autorizado quedaran a cargo del consumidor o propietario legal del aparato. Las reparaciones se efectivizarán en un plazo máximo de treinta (30) días a partir del recibo fehaciente de solicitud de la reparación en nuestro Departamento de Servicio postventa o centro de servicio técnico autorizado (según corresponda), quienes le otorgaran número de "Orden de Servicio" correspondiente. Este plazo podrá ser ampliado, previa comunicación del prestatario del servicio al usuario siempre y cuando razones de fuerza mayor y/o caso fortuito así lo obliguen. Por tratarse de bienes fabricados con componentes importados y en caso de no contar con los mismos, el tiempo de reparación estará condicionado a las normas vigentes para la importación de partes.

Toda intervención de nuestro personal, realizado a pedido del comprador dentro del plazo de esta garantía, que no fuera obligado por falla o defecto alguno, cubierto por este certificado, deberá ser abonado por el interesado de acuerdo a la tarifa vigente e inclusive se cobrará la visita correspondiente, si la hubiere.

Se deja constancia que la garantía no cubre daños ocasionados al acabado del gabinete, roturas, golpes, rayaduras etc., como así tampoco las baterías ni los daños ocasionados por deficiencias o interrupciones que afecten el circuito eléctrico de conexión; o si los daños

fueran producidos por causas de fuerza mayor o caso fortuito, y los ocasionados por mudanzas o traslados.

\*\* Valido si el cliente realiza la Puesta en Marcha gratuita para los productos con motor a explosión en un service autorizado Einhell. Para averiguar el service autorizado más próximo, comuníquese al Tel.: 0800-147-HELP (4357) o al e-mail: servicio.argentina@einhell.com de Einhell Argentina SA. Caso contrario la garantía queda limitada a seis meses a partir de la fecha de compra.

### CONDICIONES DE LA GARANTÍA

Las Herramientas Eléctricas solamente deben ser conectados a la red de alimentación eléctrica de 220 voltios, 50 Hz, corriente alterna.

La garantía caduca automáticamente:

- si la herramienta fuera abierta examinada, alterada, falsificada, modificada o reparada por terceros no autorizadas.
- Si cualquier pieza, parte o componente agregado al producto fuera clasificado como no original.
- Si el número de serie que identifica la herramienta se encontrara adulterado ilegible o borrado.
- Quedan excluidos de la presente garantía los eventuales defectos derivados del desgaste natural del artefacto, como por ejemplo bujes, carbones, rodamientos, colectores o por negligencia del comprador o usuario en el cumplimiento de las instrucciones que figuran en el Manual de Uso.
- Las herramientas de corte, como por ejemplo sierras, fresas y abrasivos, deberán ser compatibles con las especificaciones de la máquina.
- Quedan excluidas de la cobertura de la garantía las baterías en caso de herramientas eléctricas a batería, el cargador de batería y las conexiones del cargador de batería hacia la red eléctrica de 220V, 50Hz así como partes y piezas consumibles.

### RESPONSABILIDADES DEL COMPRADOR

- Para una atención en condición de garantía deberá presentarse la factura original de compra al servicio técnico autorizado, cada vez que este lo solicite.
- Respetar y cumplir las instrucciones en el Manual de Uso que esta incluido como documentación dentro del producto / embalaje original.
- Conectar el cable de alimentación eléctrica provisto al toma de la instalación eléctrica

de su domicilio o lugar de uso con puesta a tierra, circuito protegido con llave termo magnética y disyuntor, en caso que el producto adquirido por el comprador lo requiere. En caso de duda, consulte su electricista matriculado.

- 4<sup>º</sup>) Verificar que la tensión de la línea eléctrica corresponda a 220 V 50 Hz, corriente alterna.

EINHELL Argentina S.A. no se responsabiliza por daños y/o deterioros que eventualmente se pueden ocasionar a terceros. En ningún caso EINHELL Argentina S.A. será responsable respecto del comprador o de cualquier otra parte por cualquier daño, incluyendo lucro cesante, ahorro perdido o cualquier otro perjuicio directo o indirecto, relacionado con el uso o con la imposibilidad de uso del producto. En ningún caso la responsabilidad de EINHELL Argentina S.A. respecto del comprador o de cualquier otra parte (como eventual consecuencia de un reclamo fundado en contrato o en obligaciones extracontractuales) podrá exceder un monto total equivalente al precio de compra del producto.

#### **IMPORTANTE**

El presente certificado anula cualquier otra garantía implícita o explícita, por la cuál y expresamente no autorizamos a ninguna otra persona, sociedad o asociación a asumir por nuestra cuenta ninguna responsabilidad con respecto a nuestros productos.

#### **Importa y garantiza en Argentina:**

##### **EINHELL Argentina S.A.**

Domicilio comercial:

Av. 12 de Octubre 1824

Ramal Pilar, km 40,5, Colectora Oeste  
(1629) Pilar, Provincia de Buenos Aires

servicio.argentina@einhell.com

**Tel.: 0800-147-HELP (4357)**

Domicilio legal:

Av. Corrientes 1463, Piso 3, Dpto. 5

(C1042AAA) Ciudad Autónoma de Buenos Aires

CUIT 30-71193247-6

**Solo vigente en la República Argentina**



#### 4. Características técnicas

Tensión de red: ..... 230 V ~ 50 Hz  
Potencia del motor: ..... 1100 W  
Velocidad del compresor r.p.m.: ..... 2850  
Presión de servicio bar (MPa): .....máx. 8 (0,8)  
Volumen del recipiente de presión (en litros): .. 24  
Potencia de aspiración teórica l/min.: ..... 150  
Potencia generada  
(aire comprimido) a 7 bar (0,7 MPa): ..... 60 l/min  
Potencia generada  
(aire comprimido) a 4 bar (0,4 MPa): ..... 76 l/min  
Nivel de potencia acústica  $L_{WA}$  en dB: ..... 97  
Imprecisión  $K_{WA}$  ..... 3 dB  
Tipo de protección: ..... IP20  
Peso del aparato en kg: ..... aprox. 25,2 kg  
Cantidad de aceite: ..... aprox. 0,2 litros

BR

**Importado no Brasil por:**

**Einhell Brasil Comercio e Distribuição de Ferramentas e Equipamentos Ltda.**  
**Av. Doutor Betim, 619 – Vila Marieta**  
**CEP 13042-020**  
**Campinas/SP**  
**CNPJ 10.969.425/0001-67**

## Certificado de garantia

Estimado(a) cliente,

**A EINHELL BRASIL LTDA**, com sede na Av. Doutor Betim, 619 - Vila Marieta – Campinas – SP, inscrita no CNPJ/MF sob n.º **10.969.425/0001-67**, concede:

(I) Exclusivamente no território brasileiro, garantia contratual, complementar à legal, conforme previsto no artigo 50 do Código de Defesa do Consumidor (Lei 8078/90), aos produtos por ela comercializados pelo **período complementar** de 270 (duzentos e setenta) dias, contados exclusivamente a partir da data do término da garantia legal de 90 (noventa) dias, prevista no artigo 26, inciso II do Código de Defesa do Consumidor (Lei 8078/90), esta última contada a partir da data da compra (data de emissão da Nota Fiscal ou do Cupom Fiscal), e **desde que este produto tenha sido montado e utilizado conforme as orientações contidas no Manual de Instruções que acompanha o produto**.

(II) Assistência técnica, assim compreendida a mão-de-obra e a substituição de peças, gratuita para o reparo dos defeitos constatados como sendo de fabricação, exclusivamente dentro do prazo acima e somente no território brasileiro.

Para acionamento da GARANTIA, é indispensável a apresentação da NOTA FISCAL ou do CUPOM FISCAL, original, sem emendas, adulteração ou rasuras, e deste CERTIFICADO DE GARANTIA.

Para obtenção de informações do serviço de Assistência Técnica Credenciada da **EINHELL BRASIL LTDA** acesse o site [www.einhell.com.br](http://www.einhell.com.br) ou pelo telefone (xx19) 2512-8450 ou através do seguinte e-mail: [contato.brasil@einhell.com](mailto:contato.brasil@einhell.com).

- Horário de atendimento: das 8h30 às 18h00, em dias úteis, de 2ª à 6ª feira.

### A GARANTIA NÃO COBRE

- Remoção e transporte de produtos para análise e conserto.
- Despesas de locomoção do técnico até o local onde está o produto.
- Desempenho insatisfatório do produto decorrente da instalação em rede elétrica inadequada ou qualquer tipo de falha ou irregularidade na instalação e/ou montagem.
- Defeitos ou danos ao produto, originados de queda, agentes químicos, água, adulteração ou mau uso, bem como de casos fortuitos ou força maior (raios, excesso de umidade e calor, dentre outros).
- Alterações e/ou adaptações em qualquer parte do produto, que altere sua configuração original.
- Instalação de qualquer item (não oficial ou não compatível) que venha a prejudicar o desempenho do produto.
- Defeitos ou danos resultantes de uso inadequado do equipamento, em desacordo com o respectivo manual de instruções.
- Defeitos ou danos provenientes de reparos realizados por mão-de-obra não autorizada pelo fabricante.
- Defeitos ou danos causados por oxidação, provenientes de desgaste natural resultante das condições climáticas existentes em regiões litorâneas e/ou derramamento de líquidos.

### CONDIÇÕES QUE ANULAM A GARANTIA

- Defeitos causados por mau uso ou a instalação/utilização em desacordo com as recomendações do manual de instruções.
- Violação dos lacres do produto; indícios de que o produto tenha sido aberto, ajustado, consertado, destravado; sinais de queda, batidas ou pancadas; modificação do circuito por pessoa não autorizada; ou adulteração da identificação do produto ou nota fiscal.

**SERVIÇO DE ATENDIMENTO AO CONSUMIDOR**

**IDENTIFICAÇÃO DO CLIENTE COMPRADOR:**

Nome do comprador: \_\_\_\_\_

Endereço: \_\_\_\_\_

Telefone: \_\_\_\_\_

Nome do Revendedor: \_\_\_\_\_

Endereço: \_\_\_\_\_

Nota Fiscal: \_\_\_\_\_

Emitida em: \_\_\_\_\_

Série: \_\_\_\_\_

## Dados técnicos

### TE-AC 190/24/8 220 V

Código:

Tensão: .....220 V/ 60 Hz  
 Potência do motor .....1100 W  
 Rotação do compressor em rpm..... 3400  
 Operação de serviço em bar..... max. 8  
 Volume dos recipientes sob pressão (em lts).....  
 ..... 21,5  
 Potência de aspiração teórica l/min.: ..... 150  
 Potência de saída (ar comprimido) 7 bar: .....  
 .....68 litros/min  
 Potência de saída (ar comprimido) 4 bar:.....  
 .....94 litros/min  
 Nível de potência acústica  $L_{WA}$  em dB:.....92  
 $K_{WA}$  ..... 3 dB  
 Nível de potência acústica em dB (A).....77  
 Grau de proteção.....IP20  
 Peso do aparelho em kg.....  
 .....Aprox 25,2 kgs  
 Quantidade de óleo.....Aprox 0,23 lts

### TE-AC 190/24/8 127 V

Código:

Tensão: .....127 V/ 60 Hz  
 Potência do motor .....1100 W  
 Rotação do compressor em rpm..... 3400  
 Operação de serviço em bar..... max. 8  
 Volume dos recipientes sob pressão (em lts).....  
 ..... 21,5  
 Potência de aspiração teórica l/min.: ..... 150  
 Potência de saída (ar comprimido) 7 bar: .....  
 .....68 litros/min  
 Potência de saída (ar comprimido) 4 bar:.....  
 .....94 litros/min  
 Nível de potência acústica  $L_{WA}$  em dB:.....92  
 $K_{WA}$  ..... 3 dB  
 Nível de potência acústica em dB (A).....77  
 Grau de proteção.....IP20  
 Peso do aparelho em kg.....  
 .....Aprox 25,2 kgs  
 Quantidade de óleo.....Aprox 0,23 lts

## Certificado de garantía (CL)

### Estimado cliente:

Nuestros productos están sometidos a un estricto control de calidad. No obstante, lamentaríamos que este aparato dejara de funcionar correctamente, en tal caso, le rogamos que se dirija a nuestro servicio de atención al cliente en la dirección indicada en la parte inferior de la presente tarjeta de garantía. Con mucho gusto le atenderemos también telefónicamente en el número de servicio indicado a continuación. Para hacer válido el derecho de garantía, proceda de la siguiente forma:

1. Estas condiciones de garantía regulan prestaciones de la garantía adicionales. Sus derechos legales a prestación de garantía no se ven afectados por la presente garantía. Nuestra prestación de garantía es gratuita para usted.
2. La prestación de garantía se extiende exclusivamente a defectos ocasionados por fallos de material o de producción y está limitada a la reparación de los mismos o al cambio del aparato. Tenga en consideración que nuestro aparato no está indicado para un uso comercial, en taller o industrial. Por lo tanto, no procederá un contrato de garantía cuando se utilice el aparato en zonas industriales, comerciales o talleres, así como actividades similares. De nuestra garantía se excluye cualquier otro tipo de prestación adicional por daños ocasionados por el transporte, daños ocasionados por la no observancia de las instrucciones de montaje o por una instalación no profesional, no observancia de las instrucciones de uso (como, p. ej., conexión a una tensión de red o corriente no indicada), aplicaciones impropias o indebidas (como, p. ej., sobrecarga del aparato o uso de herramientas o accesorios no homologados), no observancia de las disposiciones de mantenimiento y seguridad, introducción de cuerpos extraños en el aparato (como, p. ej., arena, piedras o polvo), uso violento o influencias externa (como, p. ej., daños por caídas), así como por el desgaste habitual por el uso. Esto se aplica especialmente en aquellas baterías para las que ofrecemos un plazo de garantía de 12 meses.  
El derecho a garantía pierde su validez cuando ya se hayan realizado intervenciones en el aparato.
3. El periodo de garantía es de 2 años y comienza en la fecha de la compra del aparato. El derecho de garantía debe hacerse válido, antes de finalizado el plazo de garantía, dentro de un periodo de dos semanas una vez detectado el defecto. El derecho de garantía vence una vez transcurrido el plazo de garantía. La reparación o cambio del aparato no conllevará ni una prolongación del plazo de garantía ni un nuevo plazo de garantía ni para el aparato ni para las piezas de repuesto montadas. Esto también se aplica en el caso de un servicio in situ.
4. Para hacer efectivo su derecho a garantía, envíe gratuitamente el aparato defectuoso a la dirección indicada a continuación. Adjunte el original del ticket de compra u otro tipo de comprobante de compra con fecha. ¡A tal efecto, guarde en lugar seguro el ticket de compra como comprobante! Describa con la mayor precisión posible el motivo de la reclamación. Si nuestra prestación de garantía incluye el defecto aparecido en el aparato, recibirá de inmediato un aparato reparado o nuevo de vuelta.

Naturalmente, también solucionaremos los defectos del aparato que no se encuentren comprendidos o ya no se encuentren comprendidos en la garantía, en este caso contra reembolso de los costes. Para ello, envíe el aparato a nuestra dirección de servicio técnico.

**Einhell Chile S.A.**  
Av. Recoleta 1223, Santiago, Chile  
Tel.: +56-2-9150300 • Fax: +56 2 7376799  
[www.einhell.cl](http://www.einhell.cl)

#### 4. Características técnicas

Tensión de red: ..... 230 V ~ 50 Hz  
Potencia del motor: ..... 1100 W  
Velocidad del compresor r.p.m.: ..... 2850  
Presión de servicio bar (0,8 MPa): ..... máx. 8  
Volumen del recipiente de presión (en litros): .. 24  
Potencia de aspiración teórica l/min.: ..... 150  
Potencia generada  
(aire comprimido) a 7 bar (0,7 MPa): ..... 60 l/min  
Potencia generada  
(aire comprimido) a 4 bar (0,4 MPa): ..... 76 l/min  
Nivel de potencia acústica  $L_{wA}$  en dB: ..... 97  
Imprecisión  $K_{wA}$  ..... 3 dB  
Tipo de protección: ..... IP20  
Peso del aparato en kg: ..... aprox. 25,2 kg  
Cantidad de aceite: ..... aprox. 0,2 litros



EH 11/2015 (01)

