



Navodila za uporabo



KOMPRESOR



WZAC 241/50
Originalna navodila za uporabo



Hitro in preprosto do cilja s kodami QR

Ne glede na to, ali potrebujete **informacije o izdelkih, nadomestne dele, dodatno opremo**, podatke o **garancijah izdelovalcev** ali **servisih** ali si želite udobno ogledati **videoposnetek z navodili** – s kodami QR boste zlahka na cilju.

Kaj so kode QR?

Kode QR (QR = Quick Response oziroma hiter odziv) so grafične kode, ki jih je mogoče prebrati s kamero pametnega telefona in na primer vsebujejo povezavo do spletne strani ali kontaktne podatke.

Prednost za vas: Ni več nadležnega prepisovanja spletnih naslovov ali kontaktnih podatkov!

Postopek:

Za optično branje kode QR potrebujete le pametni telefon, nameščen program (bralnik) za branje kod QR ter povezavo z internetom. Bralniki kod QR so praviloma na voljo za brezplačen prenos iz spletne trgovine s programi (aplikacijami) vašega pametnega telefona.

Preizkusite zdaj

S pametnim telefonom preprosto optično preberite naslednjo kodo QR in izvedite več o Hoferjevem izdelku, ki ste ga kupili.

Hoferjev storitveni portal

Vse zgoraj navedene informacije so na voljo tudi na Hoferjevem storitvenem portalu na spletnem naslovu www.hofer-servis.si.

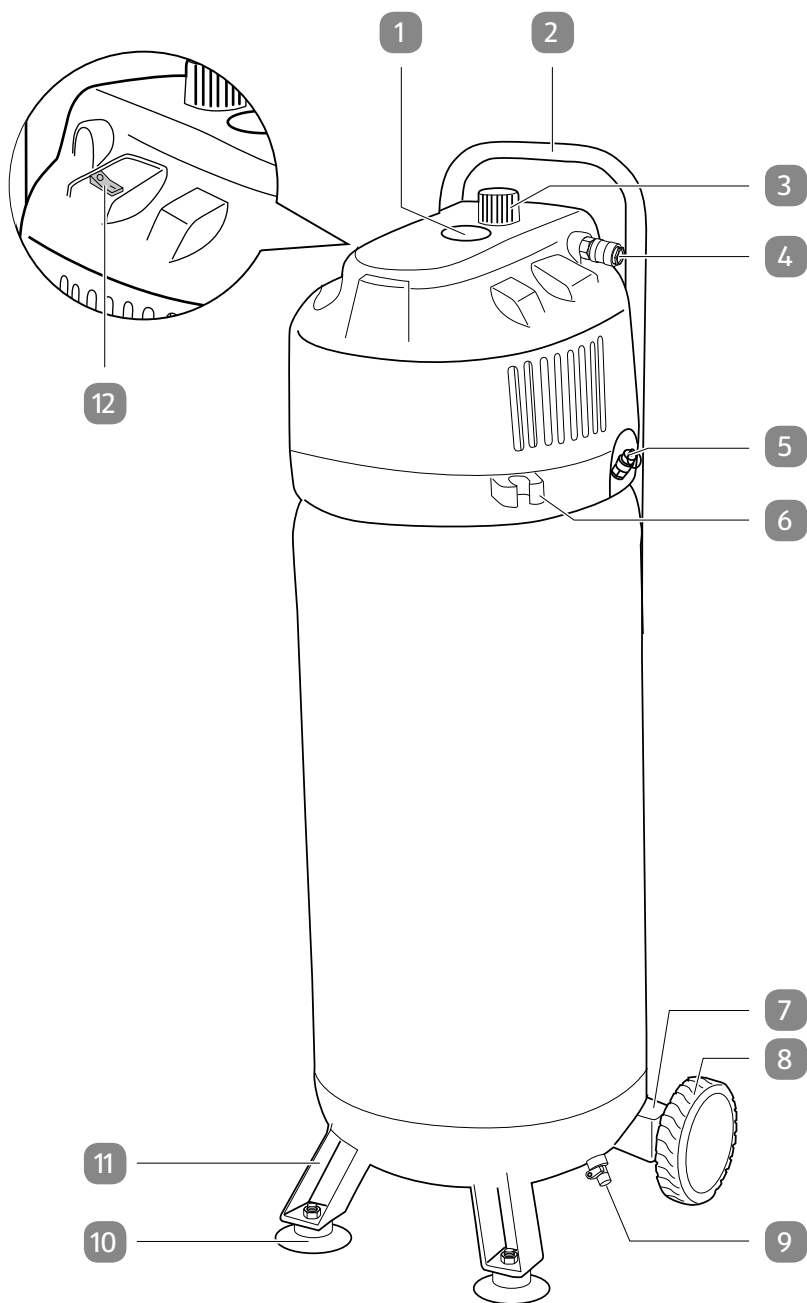


Pri uporabi bralnika kod QR lahko nastanejo stroški povezave z internetom, kar je odvisno od vrste vaše naročnine.

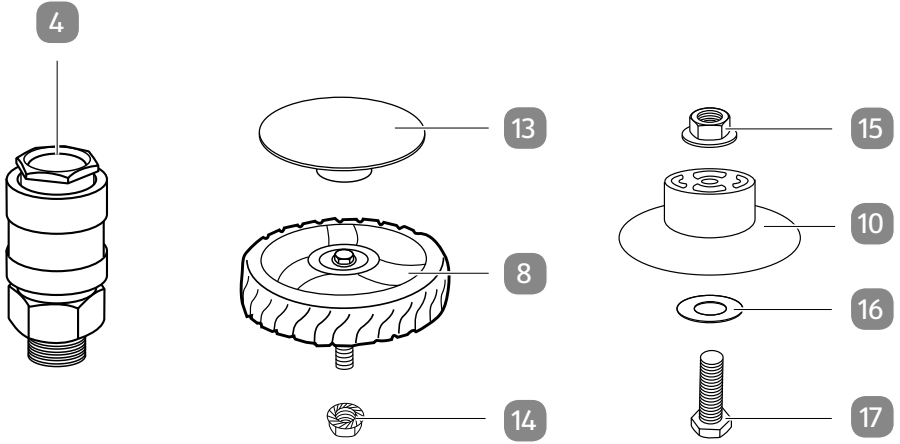
Kazalo

Pregled	4
Uporaba	5
Vsebina kompleta/seznam delov	6
Splošno	7
Navodila za uporabo preberite in shranite	7
Razlaga simbolov	7
Varnost.....	9
Namenska uporaba.....	9
Preostala tveganja	9
Osnovni varnostni ukrepi.....	9
Varnostni napotki pri brizganju barv	12
Varnostni napotki za kompresor.....	13
Prva uporaba	17
Preverite kompresor in vsebino kompleta	17
Montaža kompresorja	17
Uporaba	18
Zaščita pred preobremenitvijo	20
Čiščenje in vzdrževanje.....	20
Čiščenje kompresorja.....	21
Izpuščanje kondenzirane vode	22
Zamenjava električnega priključnega kabla.....	23
Preverjanje kompresorja.....	23
Transport	24
Shranjevanje	25
Iskanje napak.....	26
Tehnični podatki	27
Informacije o hrupu/vibracijah.....	28
Odlaganje med odpadke	29
Odlaganje embalaže med odpadke	29
Odlaganje kompresorja med odpadke	29
Izjava o skladnosti	30

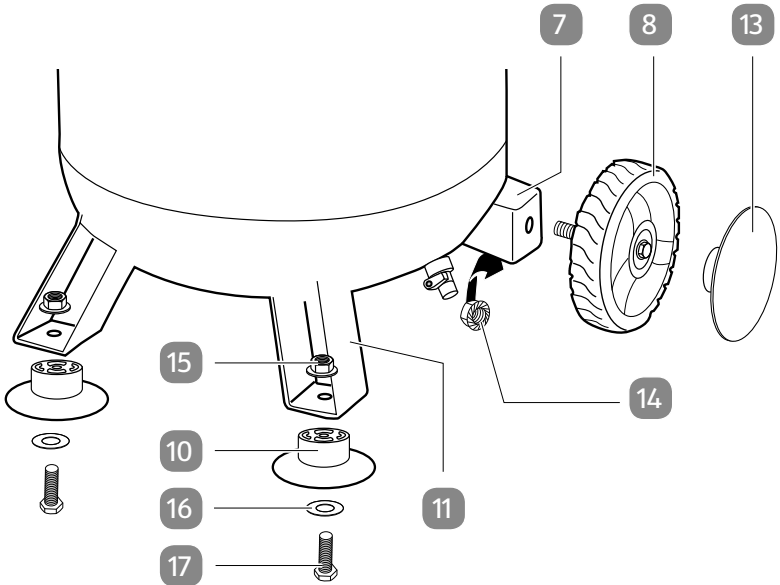
A



B



C



Vsebina kompleta/seznam delov

- 1 Manometer
- 2 Transportni ročaj
- 3 Regulator tlaka
- 4 Hitra spojka
- 5 Varnostni ventil
- 6 Držalo za pribor
- 7 Držalo kolesa
- 8 Kolo, 2×
- 9 Izpustna odprtina za kondenzirano vodo
- 10 Gumijasti vložek, 2×
- 11 Noga, 2×
- 12 Stikalo za vklop/izklop
- 13 Kolesni pokrov, 2×
- 14 Matica (za kolo), 2×
- 15 Matica (za gumijasti vložek), 2×
- 16 Podložka, 2×
- 17 Vijak (za gumijasti vložek), 2×

Splošno

Navodila za uporabo preberite in shranite



Ta navodila za uporabo veljajo za ta kompresor. Vsebujejo pomembne informacije o varnosti, uporabi in negi.

Pred začetkom uporabe kompresorja natančno in v celoti preberite navodila za uporabo. Pozorni bodite zlasti na varnostne napotke in opozorila. Zaradi neupoštevanja napotkov v teh navodilih za uporabo lahko pride do hudih telesnih poškodb ali škode na kompresorju.

Pri uporabi tega izdelka upoštevajte veljavne lokalne ali državne predpise. Navodila za uporabo shranite na varno mesto, da jih boste lahko uporabili pozneje. Če kompresor izročite tretjim osebam, jim hkrati z njim obvezno izročite navodila za uporabo.

Razlaga simbolov

V navodilih za uporabo, na kompresorju ali na embalaži so uporabljeni naslednji grafični simboli in opozorilne besede.



Označuje nevarno situacijo, zaradi katere lahko, če ni preprečena, pride do smrti ali hudih telesnih poškodb.



Označuje nevarno situacijo, zaradi katere lahko, če ni preprečena, pride do lahkih ali zmernih telesnih poškodb.



Opozarja na možnost materialne škode.



Ta simbol označuje dodatne koristne informacije o sestavljanju ali uporabi.



Izjava o skladnosti (glejte poglavje „Izjava o skladnosti“): Izdelki, označeni s tem simbolom, izpolnjujejo vse predpise Skupnosti v Evropskem gospodarskem prostoru.



Preberite navodila za uporabo.





Nosite zaščito za sluh.



Splošni opozorilni znak



Opozorilo pred električno napetostjo



Opozorilo pred vročimi deli. Površine kompresorja se med delovanjem lahko segrejejo.



Opozorilo: Kompresor se lahko zažene brez opozorila.



Prepoved: Kompresorja ne vklopite, dokler ni priključena gibka cev za stisnjen zrak.



Kompresor mora vedno stati ravno.



Kompresorja ni dovoljeno postavljati na poševno površino.



36-mesečna garancija proizvajalca



Ta simbol pomeni moč motorja kompresorja.



Zagotovljena raven zvočne moči LWA je 97 dB.



Znak GS („Geprüfte Sicherheit“ oz. preverjena varnost) potrjuje, da je kompresor ob predvideni uporabi varen. Znak potrjuje skladnost tega izdelka z nemškimi zakonom za varnost izdelkov (ProdSG).

Varnost

Namenska uporaba

Kompresor je namenjen izključno zasebnim uporabnikom pri prostočasnih in kreativnih dejavnostih za ustvarjanje stisnjenega zraka za pnevmatska orodja.

Vsakršna drugačna uporaba je izrecno izključena in velja za nenamensko uporabo.

Proizvajalec ali prodajalec ne prevzema nikakršne odgovornosti za telesne poškodbe, izgubo ali škodo, nastalo zaradi nenamenske ali nepravilne uporabe. Možni primeri nenamenske ali nepravilne uporabe so:

- uporaba kompresorja za namene, za katere ni predviden;
- neupoštevanje varnostnih napotkov in opozoril ter napotkov za sestavljanje, uporabo, vzdrževanje in čiščenje, ki so navedeni v teh navodilih za uporabo;
- neupoštevanje morebitnih za uporabo kompresorja specifičnih in/ali splošno veljavnih predpisov za preprečevanje nesreč, predpisov za zdravje pri delu ali varnostno-tehničnih predpisov;
- uporaba pribora in nadomestnih delov, ki niso predvideni za kompresor;
- spremembe na kompresorju;
- popravilo kompresorja, ki ga izvede oseba, ki ni proizvajalec ali strokovnjak;
- poslovna, obrtna ali industrijska uporaba kompresorja;
- uporaba ali vzdrževanje kompresorja s strani oseb, ki niso seznanjene z ravnanjem s kompresorjem in/ali ne razumejo s tem povezanih nevarnosti.

Preostala tveganja

Kljub namenski uporabi ni mogoče popolnoma izključiti nepredvidenih preostalih tveganj.

Glede na vrsto kompresorja lahko pride do naslednjih nevarnosti:

- poškodbe sluha zaradi neuporabe obvezne zaščite za sluh;
- poškodbe pljuč, če uporabnik ne nosi primerne dihalne maske.

Osnovni varnostni ukrepi

OPOZORILO! Za zaščito pred električnim udarom, telesnimi poškodbami in nevarnostjo požara morate pri uporabi tega kompresorja upoštevati naslednje osnovne varnostne ukrepe.

Pred uporabo tega kompresorja preberite vse te napotke. Varnostne napotke skrbno hranite.

1. Delovno območje naj bo urejeno.

- Nered na delovnem območju lahko povzroči nesreče.

2. Upoštevajte vplive okolja.

- Kompresorja ne izpostavljajte dežju.
- Kompresorja ne uporabljajte v vlažnem ali mokrem okolju.
- Poskrbite za dobro osvetlitev delovnega območja.
- Kompresorja ne uporabljajte na mestih, kjer obstaja nevarnost požara ali eksplozije.

3. Zaščitite se pred električnim udarom.

- Preprečite stik delov telesa z ozemljenimi deli (npr. cevmi, radiatorji, električnimi štedilniki, hladilnimi napravami).

4. V bližini naj ne bo drugih oseb.

- Druge osebe, predvsem otroci, naj se ne dotikajo kompresorja ali električnega priključnega kabla. Poleg tega naj se ne zadržujejo v vašem delovnem območju.

5. Kompresor hranite na varnem mestu.

- Kompresor, ki ni v uporabi, hranite na suhem in zaprtem mestu, na višini izven dosega otrok.

6. Kompresorja ne preobremenjujte.

- V navedenem razponu moči je delo boljše in varnejše.

7. Nosite ustrezna delovna oblačila.

- Ne nosite širokih oblačil ali nakita, saj se lahko zataknejo v premične dele.
- Pri delu na prostem je priporočljivo nositi trdne čevlje.
- Osebe z dolgimi lasmi naj nosijo mrežico za lase.

8. Uporabljajte zaščitno opremo.

- Nosite zaščitna očala.
- Pri delih, pri katerih nastaja prah, nosite dihalno masko.

9. Električnega priključnega kabla ne uporabljajte za namene, za katere ni predviden.

- Električnega priključnega kabla ne uporabljajte za vlečenje električnega vtiča iz električne vtičnice. Kabel zaščitite pred vročino, oljem in ostrimi robovi.

10. Pri negi kompresorja bodite pazljivi.

- Kompresor mora biti za dobro in zanesljivo delovanje čist.
- Upoštevajte predpise za vzdrževanje.
- Redno preverjajte električni priključni kabel in električni vtič kompresorja. V primeru poškodb naj te dele zamenja pooblaščen strokovnjak.
- Redno preverjajte podaljševalne kable in jih v primeru poškodb zamenjajte.
- Ročaji morajo biti suhi, čisti in brez vsebnosti olja in masti.

11. Izvlecite električni vtič iz vtičnice.

- Če ne nameravate uporabljati kompresorja, pred vzdrževanjem in pri menjavi orodij.

12. Preprečite nenameren zagon.

- Prepričajte se, da je pri vtikanju električnega vtiča v vtičnico stikalo za vklop/izklop v položaju „0“.

13. Na prostem uporabljajte kabelski podaljšek.

- Na prostem uporabljajte samo za to dovoljene in primerno označene kabelske podaljške.

14. Bodite pazljivi.

- Pazite, kaj počnete. Pri delu uporabljajte razum. Kompresorja ne uporabljajte, če niste zbrani, ste utrujeni ali pod vplivom drog, alkohola ali zdravil.

15. Preverite, ali je kompresor morda poškodovan.

- Pred nadaljnjo uporabo kompresorja morate natančno preveriti, ali zaščitne priprave ali rahlo poškodovani deli delujejo ustrezno in brezhibno.
- Preverite, ali premični deli delujejo brezhibno in se ne zatikajo ter ali so deli morda poškodovani. Za zagotovitev brezhibnega delovanja kompresorja morajo biti vsi deli pravilno nameščeni in morajo izpolnjevati predpisane pogoje.
- Poškodovane zaščitne priprave in dele morajo ustrezno popraviti ali zamenjati na primernem servisu, razen če je v navodilih za uporabo navedeno drugače.
- Poškodovana stikala morajo zamenjati na servisu za stranke.
- Ne uporabljajte kompresorjev, pri katerih ni mogoče vklopiti in izklopiti stikala za vklop/izklop.

16. OPOZORILO!

- Zaradi lastne varnosti uporabljajte samo tisti pribor in dodatne naprave, ki so navedeni v navodilih za uporabo ali jih priporoča oz. navaja proizvajalec. Uporaba drugih orodij ali delov pribora, ki niso navedeni v navodilih za uporabo ali priporočeni v katalogu, lahko predstavlja nevarnost telesnih poškodb.

17. Kompresor naj popravlja samo usposobljen električar.

- Ta kompresor je skladen z zadevnimi varnostnimi predpisi. Popravila naj izvaja samo usposobljen električar, pri tem pa naj bodo uporabljene originalni nadomestni deli; v nasprotnem primeru lahko pride do nesreč za uporabnika.

18. Zaščita pred emisijami hrupa.

- Med uporabo kompresorja nosite zaščito za sluh.

19. Zamenjava električnega priključnega kabla.

- Če je električni priključni kabel poškodovan, ga mora zamenjati proizvajalec ali električar, da se izognete nevarnostim.

Varnostni napotki pri brizganju barv

- Ne obdelujte lakov ali topil z vnetiščem pod +55 °C.
- Ne segrevajte lakov in topil.
- Če obdelujete tekočine, ki so zdravju škodljive, so zaradi zaščite potrebne filtrirne naprave (zaščitne maske za obraz). Upoštevajte tudi podatke o zaščitnih ukrepih, ki jih izdelajo proizvajalci takšnih snovi.
- Upoštevajte podatke, ki so navedeni na embalažah materialov, ki jih boste obdelovali, in oznake uredbe o nevarnih snoveh. Po potrebi je treba uvesti dodatne zaščitne ukrepe, zlasti nošenje primernih oblačil in mask.
- Barvni hlapi so lahko vnetljivi. Zato med brizganjem in v delovnem prostoru nikakor ni dovoljeno kaditi.
- Kurišča, odprti ognji ali stroji, ki mečejo iskre, ne smejo obstajati oz. delovati.
- V delovnem prostoru ne shranjujte jedi in pijač ter jih tam ne uživajte.
- Hlapi barv so zdravju škodljivi. Izogibajte se vdihavanju hlapov barv.
- Delovni prostor mora biti večji od 30 m³ in zagotovljen mora biti zadosten pretok zraka pri brizganju in sušenju.

- Ne brizgajte proti vetru.
- Pri brizganju gorljivih oz. nevarnih snovi temeljito upoštevajte določila lokalnih upravnih organov.
- Z gibko cevjo za stisnjen zrak iz PVC-ja ne obdelujte medijev, kot so beli špirit, butilni alkohol in metilenklorid. Ti mediji uničijo gibko cev za stisnjen zrak.

Varnostni napotki za kompresor

OPOZORILO! Zaradi lastne varnosti kompresor uporabljajte šele, ko preberete varnostne napotke.



Nevarnost eksplozije!

Če kompresor uporabljate na neprimernem, nezadostno prezračevanem kraju, pri neustrezni temperaturi ali v prostoru, v katerem so prah, kisline, hlapi ali vnetljivi plini, obstaja nevarnost eksplozije.

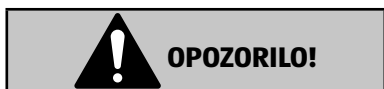
- Kompresorja ni dovoljeno uporabljati ali shranjevati v prostoru, v katerem so prah, kisline, hlapi ali vnetljivi plini. Lahko eksplodira.
- Kompresorja ne postavljajte v bližino lahko vnetljivih snovi.
- Plini ali hlapi, ki jih vsesava kompresor, naj ne vsebujejo primesi, ki bi v kompresorju lahko povzročili požar in eksplozijo.
- Kompresor uporabljajte le pri temperaturi okolja najmanj +5 °C in največ +40 °C. Pri temperaturah, nižjih od +5 °C, je zagon motorja otežen zaradi težkega vrtenja.
- Prepričajte se, da temperatura okolja v zaprtem delovnem okolju ni višja od +25 °C, da zagotovite pravilno delovanje kompresorja pri dalj časa trajajoči popolni napolnjenosti z zrakom.
- S kompresorjem delajte samo v dobro prezračevanih prostorih.
- Kompresorja ne škropite z vodo ali vnetljivimi tekočinami.



Nevarnost telesnih poškodb!

Kotel za stisnjen zrak kompresorja je med delovanjem in v neodzračenem stanju pod tlakom. Če je kompresor poškodovan, če so povezave razrahljane ali če so uporabljene neprimerne ali poškodovane napeljave, lahko pride do uhajanja tlaka. Obstaja nevarnost telesnih poškodb.

- Kompresor ne sme delovati, če je kotel za stisnjen zrak okvarjen, zaradi česar so ogroženi upravljaavec ali tretje osebe.
- Pred vsakim delovanjem preverite kotel za stisnjen zrak, če je zarjavel ali poškodovan. Če ugotovite poškodbe, se nemudoma obrnite na našo prodajno podporo na naslovu servisa, navedenem na garancijskem listu.
- Kompresorja ne vklopite, dokler ni priključena gibka cev za stisnjen zrak.
- V nobenem primeru ne vrtajte lukenj v kotel za stisnjen zrak, ne varite na njem in ga nikoli ne deformirajte.
- Nikoli ne uporabljajte kompresorja, če je kotel za stisnjen zrak poškodovan ali deformiran.
- Prepričajte se, da je kotel za stisnjen zrak vedno odzračen, preden odklopite spoje ali priključite oziroma odstranite pnevmatska orodja.
- Za stisnjen zrak uporabljajte izključno pnevmatske cevi, ki so primerne za maksimalen tlak, skladen s kompresorjem.
- Uporabite cev za stisnjen zrak z varovalom za cev, če delate s tlakom 7 barov ali več.
- Poškodovanih cevi ne poskušajte popravljati, temveč jih zamenjajte.
- Kompresorja nikoli ne transportirajte, ko je kotel za stisnjen zrak pod pritiskom.



Nevarnost električnega udara!

Pomanjkljiva električna napeljava ali previsoka električna napetost lahko povzročita električne udare.

- Kompresor za zrak v električno omrežje priklopite le, če se električna napetost električne vtičnice ujema s podatki na tipski tablici naprave.

- Kompressor priklopite le v zlahka dostopno električno vtičnico, da ga boste v primeru okvare lahko hitro izklopili iz električnega omrežja.
- Električni priključni kabel položite tako, da se obenj ne bo mogel nihče spotakniti.
- Električnega priključnega kabla ne prepogibajte in ga ne polagajte čez ostre robove.
- Ob neuporabi, pred transportom, čiščenjem ali izvajanjem vzdrževalnih del vedno izvlecite električni vtič iz vtičnice.
- Kompressorja ne uporabljajte, če je poškodovan električni priključni kabel ali električni vtič. Poškodovan del naj z originalnim delom zamenja pooblaščen servis. Obrnite se na našo poprodajno podporo na naslovu, navedenem na garancijskem listu.
- Kompressor uporabljajte z zaščitno napravo za okvarni tok (RCD), in sicer z največjim prožilnim tokom 30 mA. Uporaba zaščitne naprave za okvarni tok (RCD) zmanjšuje tveganje električnega udara.

**OPOZORILO!**

Nevarnost opeklin!

Kompressor in vodi kompressorja se med delovanjem segrejejo. Lahko se opečete.

- Da se izognete opeklinam, se med delovanjem ne dotikajte kompressorja in vodov.
- Pri delu bodite previdni.

**OPOZORILO!**

Nevarnost telesnih poškodb!

Tok stisnjenega zraka, ki ga lahko proizvedete s tem kompresorjem, je pod visokim pritiskom. Pri neustrezni uporabi kompressorja ali toka stisnjenega zraka obstaja nevarnost telesnih poškodb.

- Toka stisnjenega zraka ali pnevmatskih orodij, priključenih na kompressor, ne usmerjajte v osebe ali živali.
- Toka stisnjenega zraka ne uporabljajte za čiščenje oblek na telesu.
- Ne vtikajte rok ali predmetov skozi zaščitno mrežo kompressorja.
- Otrok in živali ne pustite v bližino območja delovanja kompressorja.

- Pri odvitju spojke za gibko cev je treba spojni kos dobro prijete z roko, da se izognete poškodbam, do katerih bi lahko prišlo, če bi gibka cev za stisnjen zrak skočila nazaj.
- Prepričajte se, da so vse gibke cevi in tlačna orodja primerni za najvišji dovoljeni delovni tlak kompresorja.
- Priporočamo, da pri delovnem tlaku nad 7 bar gibke cevi za stisnjen zrak priključite na varnostni kabel (npr. žično pletenico).
- Pri delu s kompresorjem uporabljajte zaščitna očala in dihalno masko za zaščito pred tujki in odpihnjenimi deli.
- Pred vsakim delovanjem preverite kompresor, če je zarjavel ali poškodovan. Kompresor ne sme delovati s poškodovano ali rjasto tlačno posodo/kotlom za stisnjen zrak. Če odkrijete poškodbe ali rjo, se obrnite na pooblaščen servis proizvajalca, ki je naveden na garancijskem listu.

OBVESTILO!

Nevarnost poškodb!

Nepravilno ravnanje s kompresorjem lahko privede do poškodovanja kompresorja.

- V kompresor ne potiskajte nobenih predmetov.
- Kompresor prenašajte le tako, da ga držite za predvidene transportne ročaje.
- Kompresor naj bo vedno v pokončnem položaju.
- Pri zagonu kompresorja lahko pride do krajšega padca napetosti, zlasti, če je kakovost omrežja slaba. Ti padci lahko vplivajo na druge naprave (npr. brljenje luči).

Pri omrežni impedanci $Z_{\max} < 0,322 \Omega$ ni za pričakovati takšnih motenj. Za dodatne informacije se obrnite na lokalno podjetje za oskrbo z energijo.

Prva uporaba

Preverite kompresor in vsebino kompleta



Nevarnost zaužitja in zadušitve!

Otroci se ne smejo igrati s plastičnimi vrečkami, folijami in majhnimi deli. Otroci lahko pogoltnejo majhne dele ali si folijo poveznejo čez glavo in se zadušijo.

- Otrok ne pustite v bližino kompresorja, majhnih delcev in embalažnega materiala.
- Kompresor ni igrača za otroke.



Nevarnost telesnih poškodb!

Kompresor je zelo težek. Če ga boste sami dvignili iz embalaže, se lahko pri tem poškodujete.

- Kompresorja ne dvignite sami iz embalaže, ampak naj vam pomaga še ena oseba.
 1. Dvignite kompresor iz embalaže.
 2. Postavite kompresor na ravno in trdno podlago.
 3. Preverite, ali so v kompletu vsi deli (glejte **sl. A** in **B**).
 4. Prepričajte se, da kompresor ali njegovi posamezni deli niso poškodovani. Če so, kompresorja ne uporabljajte. Obrnite se na pooblaščen servis proizvajalca, ki je naveden na garancijskem listu.
 5. Originalno embalažo po možnosti obdržite kot prihodnjo referenco.
 6. Nepotrebno embalažo in embalažni material zavržite tako, kot je opisano v poglavju „Odlaganje med odpadke“.

Montaža kompresorja



- Po možnosti montirajte kompresor s pomočjo še ene osebe.
- Pred montažo se prepričajte, da imate na razpolago dovolj prostora za montažo kompresorja.
- Za sledeče montažne korake potrebujete dva odprta ključa velikosti SW13 in en odprti ključ SW19 (niso priloženi).

Namestitev gumijastega vložka

1. Vijak **17** s podložko **16** vtaknite skozi gumijasti vložek **10** in odprtino noge **11** (glejte **sl. C**).
2. Privijte gumijasti vložek z matico **15**.
3. Drugi gumijasti vložek pritrdite na enak način.

Namestitev koles

1. Kolesni vijak kolesa **8** vtaknite skozi držalo kolesa **7** (glejte **sl. C**).
2. Kolesni vijak fiksirajte z odprtim ključem SW13 in kolo z matico **14** privijte na držalo kolesa.
3. Kolesni pokrov **13** natakните na kolo.
4. Drugo kolo pritrdite na enak način.

Uporaba

OBVESTILO!

Nevarnost poškodb!

Če kompresor deluje z dolgimi dovodi, podaljški ali kabelskimi bobni, lahko to povzroči izpad napetosti in prepreči zagon motorja.

- Če je mogoče, ne uporabljajte dolgih dovodov, podaljškov ali kabelskih bobnov.

OBVESTILO!

Nevarnost poškodb!

Če kompresor postavite na neprimerno mesto ali z njim neustrezno ravnate, ga lahko poškodujete.

- Postavite kompresor na zlahka dostopno, ravno, suho in dovolj stabilno površino. Kompresorja ne postavljajte na rob delovne površine.
- Preprečite zastajanje toplote, tako da kompresorja ne postavite neposredno k steni ipd. Pazite na to, da prezračevalne reže ostanejo proste. Med kompresorjem in stenami mora biti najmanj 1 meter razdalje.
- Prepričajte se, da se kompresor med delovanjem ne more premakniti z mesta.
- Med delovanjem postavite kompresor vedno na noge.

- Kompresorja ne postavljajte na vroče površine ali v njihovo bližino.
- Kompresor postavite na mesto s suhim in čistim zrakom. Ne uporabljajte ga na dežju ali v vlažnih prostorih in območjih, v katerih se dela z brizgajočo vodo.
- Pazite, da bo vsesani zrak suh in brez prahu.



- Integrirano tlačno stikalo krmili naraščanje in padanje tlaka v kompresorju:

Kompresor se izklopi, če tlak v kotlu za stisnjen zrak doseže najvišjo nastavljeno vrednost, in ponovno vklopi, ko tlak v kotlu za stisnjen zrak pade na najnižjo nastavljeno vrednost. Tovarniški nastavitvi za najvišjo oziroma najnižjo vrednost sta 10 barov oziroma 8 barov.

Če tlak v kotlu za stisnjen zrak nekontrolirano narašča, se samodejno odpre varnostni ventil **5**, da zniža tlak v kotlu za stisnjen zrak. Če povlečete za obroč varnostnega ventila, ročno odprete varnostni ventil in lahko prav tako znižate tlak v kotlu za stisnjen zrak.

- Kompresor je opremljen s tlačnim reducirnim ventilom. Regulacijski tlak lahko nastavite po potrebi. Številna pnevmatska orodja delujejo pod manjšim tlakom, kot je maksimalni tlak, ki ga proizvajata ta kompresor.

1. Prepričajte se, da je kompresor popolnoma nameščen, kot je opisano v poglavju „Prva uporaba“.
2. Prepričajte se, da je kompresor izklopljen.
Stikalo za vklop/izklop **12** mora biti v položaju „0“.
3. Prepričajte se, da je izpustna odprtina za kondenzirano vodo **9** zaprta.
4. Privijte hitro spojko **4** z odprtim ključem SW19.
5. Priklopite pnevmatsko orodje z gibko cevjo za stisnjen zrak na hitro spojko tako, da se slišno zaskoči.
6. Električni vtič priključite le v pravilno nameščeno vtičnico.
7. Stikalo za vklop/izklop preklopite v položaj „I“.
Kompresor je sedaj vklopljen in se zaganja.
8. Za povišanje tlaka obrnite regulator tlaka **3** v smer urinega kazalca. Za znižanje tlaka obrnite regulator tlaka v nasprotno smer urnega kazalca.
Na manometru **1** lahko odčitate nastavljen tlak.
Manometer ni natančno umerjen. Na bencinski črpalki preverite npr. avtomobilske pnevmatike, napolnjene s kompresorjem.
9. Za izklop kompresorja preklopite stikalo za vklop in izklop v položaj „0“.

10. Če kompresorja ne boste več uporabljali, izvlecite električni vtič iz vtičnice.
11. Odzračite kompresor preko priključenega pnevmatskega orodja.
12. Odstranite pnevmatsko orodje s kompresorja, tako da hitro spojko rahlo potisnete nazaj. Pri tem spojni kos držite z roko.
Pnevmatsko orodje lahko vpnete tudi v držalo za pribor **6**.
13. Kompresor očistite tako, kot je opisano v poglavju „Čiščenje kompresorja“.

Zaščita pred preobremenitvijo

Kompresor je opremljen z zaščito pred preobremenitvijo. Zaščita pred preobremenitvijo v primeru preobremenitve samodejno izklopi kompresor, da prepreči pregretje kompresorja.

Če se sproži zaščita pred preobremenitvijo, postopajte, kot sledi:

1. izključite kompresor, tako da stikalo vklop/izklop **12** preklopite v položaj „0“.
2. Počakajte, da se kompresor ohladi.
3. Ponovno vklopite kompresor, tako da stikalo vklop/izklop preklopite v položaj „I“.

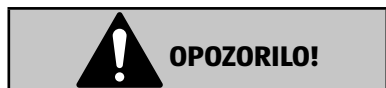
Čiščenje in vzdrževanje



Nevarnost eksplozije!

Kotel za stisnjen zrak ali priključena orodja so lahko pod tlakom, zato obstaja nevarnost eksplozije pri neustreznem ravnanju.

- Popolnoma odzračite kompresor, preden boste čistili ali vzdrževali kompresor.
- Kompresor redno vzdržujte, potrebna vzdrževalna dela in popravila po naj nemudoma izvede pooblaščen servis.



Nevarnost opeklin!

Kompresor se med delovanjem segreje in lahko se opečete na njem.

- Pred čiščenjem ali vzdrževanjem počakajte, da se kompresor popolnoma ohladi.

OBVESTILO!**Nevarnost kratkega stika!**

Če v ohišje izdelka zaide voda ali druge tekočine, lahko pride do kratkega stika.

- Pred čistilnimi ali vzdrževalnimi deli izvlecite električni vtič iz vtičnice.
- Kompresorja nikoli ne potaplajte v vodo ali druge tekočine.
- Kompresorja ne čistite z visokotlačnim čistilnikom.
- Pazite, da v ohišje ne zaide voda ali druga tekočina.
- Pred čiščenjem odklopite gibko cev za stisnjen zrak in pnevmatska orodja od kompresorja.

OBVESTILO!**Nevarnost poškodb!**

Nepravilno ali neredno čiščenje in vzdrževanje kompresorja lahko privede do poškodb na njem.

- Zaščitne naprave, zračne reže ter ohišje motorja naj bodo čim bolj brez prahu in umazanije.
- Kompresor očistite po vsaki uporabi.
- Za čiščenje ne uporabljajte agresivnih čistilnih sredstev, krtač s kovinskimi ali najlonskimi ščetinami ter ostrih ali kovinskih predmetov, kot so noži, trde lopatice in podobno. Ti lahko poškodujejo površino.

Čiščenje kompresorja

1. Stikalo za vklop/izklop **12** preklpite v položaj „0“.
2. Pred čiščenjem izvlecite električni vtič iz vtičnice.
3. Počakajte, da se kompresor popolnoma ohladi.
4. Odzračite kompresor preko priključenega pnevmatskega orodja.
5. Pred čiščenjem odklopite priključena pnevmatska orodja od kompresorja.
6. Odstranite kondenzirano vodo, kot je opisano v poglavju „Izpuščanje kondenzirane vode“.
7. Zaščitne naprave, zračne reže in ohišje motorja očistite s čisto krpo.
8. Kompresor obrišite z vlažno krpo in po potrebi z nekaj blagega čistilnega sredstva.
9. Vse dele obrišite do suhega.

Izpuščanje kondenzirane vode

OBVESTILO!

Nevarnost poškodb!

Če je v kotlu za stisnjen zrak stisnjen zrak, bo kondenzirana voda ob odprtju izpustne odprtine za kondenzirano vodo izstopila z visokim tlakom.

- Zmanjšajte tlak v kotlu, preden odprete izpustno odprtino za kondenzirano vodo.
- Vedno previdno odprite izpustno odprtino za kondenzirano vodo in zapornega vijaka ne odvijte do konca.

OBVESTILO!

Nevarnost za okolje!

Kondenzirana voda vsebuje olje. Če pride v okolje ali kanalizacijo, lahko povzroči onesnaženost okolja.

- Kondenzirano vodo, ki vsebuje olje, zavrzite izključno med nevarne odpadke po lokalno veljavnih predpisih.



Priporočamo, da za dolgotrajno uporabnost kotla za stisnjen zrak po vsaki uporabi izpustite kondenzirano vodo.

1. Stikalo za vklop/izklop **12** preklonite v položaj „0“.
2. Izvlecite električni vtič iz električne vtičnice.
3. Počakajte, da se kompresor popolnoma ohladi.
4. Odzračite kompresor preko priključenega pnevmatskega orodja.
5. Priključena pnevmatska orodja odklopite od kompresorja.
6. Odprite z izpustno odprtino za kondenzirano vodo **9**, tako da zaporni vijak vrtite v nasprotni smeri urnega kazalca.
7. Kompresor nagnite toliko, da je izpustna odprtina na najnižji točki kotla za stisnjen zrak.
Zdaj lahko kondenzirana voda v celoti odteče.
8. Zaprite izpustno odprtino, tako da zaporni vijak privijete v smeri urnega kazalca.

Zamenjava električnega priključnega kabla



Nevarnost električnega udara!

Če je električni priključni kabel poškodovan ali neustrezno montiran, obstaja nevarnost električnega udara.

- Da se izognete nevarnostim, sme priključni kabel zamenjati samo proizvajalec, njegova servisna služba ali podobno usposobljen servis.

Če se električni priključni kabel poškoduje, ga je treba zamenjati s posebno priključnim kablom, ki je na voljo pri proizvajalcu ali njegovi poprodajni podpori.

Preverjanje kompresorja

Redno preverjajte stanje kompresorja. Med drugim preverite tudi, ali:

- je stikalo za vklop/izklop **12** poškodovano,
- zaporni vijak izpustne odprtine za kondenzirano vodo **9** pravilno deluje,
- je pribor v brezhibnem stanju,
- sta električni priključni kabel in električni vtič nepoškodovana,
- so prezračevalne reže proste in čiste. Po potrebi jih očistite z mehko krtačo ali čopičem.
- Varnostni ventil **5** je nastavljen na najvišji dovoljeni tlak kotla za stisnjen zrak. Varnostnega ventila ni dovoljeno nastavljati.

Če odkrijete poškodbo, jo naj odpravijo v specializiranem servisu, da se izognete nevarnostim.

Transport



OPOZORILO!

Nevarnost električnega udara!

Če kompresor transportirate med delovanjem, obstaja nevarnost električnega udara.

- Pred vsakim transportom izključite kompresor in izvlecite električni vtič iz vtičnice.

OBVESTILO!

Nevarnost poškodb!

Če kompresor neustrezno transportirate ali postavite na glavo, ga lahko poškodujete ali pa iz njega iztečejo tekočine.

- Kompresor na krajših razdaljah transportirajte samo v pokončnem položaju.
- Med prevažanjem v vozilu zavarujte kompresor pred premikanjem, udarci in vibracijami.
- Za transport vedno uporabljajte transportni ročaj.
- Za dvigovanje kompresorja ne uporabljajte kavljev ali vrvi.
 1. Izvlecite električni vtič iz električne vtičnice.
 2. Počakajte, da se kompresor popolnoma ohladi.
 3. Odzračite kompresor preko priključenega pnevmatskega orodja.
 4. Za transport primite kompresor samo za transportni ročaj **2**.
 5. Kompresor zavarujte z nosilnimi vrvmi, ko ga prevažate v vozilu ali priklopniku.

Shranjevanje

OBVESTILO!

Nevarnost poškodb!

Zaradi nepravilnega ali neustreznega skladiščenja se lahko kompresor poškoduje.

- Pred skladiščenjem izvlecite električni vtič iz vtičnice, da odklopite kompresor od električnega omrežja.
 - Kompresor in vsa priključena pnevmatska orodja skladiščite samo v odzračenem stanju.
 - Kompresor vedno shranjujte v suhem okolju.
 - Kompresor vedno shranjujte v stoječem stanju in ga ne prevračajte.
 - Kompresor vedno hranite v prostoru, ki ni dostopen otrokom.
 - Kompresor vedno shranjujte tako, da ga nepooblaščen osebe ne morejo zagnati.
1. Izvlecite električni vtič iz električne vtičnice.
 2. Počakajte, da se kompresor popolnoma ohladi.
 3. Odzračite kompresor preko priključenega pnevmatskega orodja.
 4. Očistite kompresor in odstranite kondenzirano vodo, kot je opisano v poglavju „Čiščenje in vzdrževanje“.
 5. Kompresor skladiščite na ravni in suhi podlagi v suhem prostoru.
 6. Če kompresorja dlje časa ne boste uporabljali, ga pokrijte, da ga zaščitite pred prahom ipd.

Iskanje napak

Težava	Vzrok	Rešitev
Kompresor se ne vklopi.	Ni električne napetosti.	– Preverite električni priključni kabel, električni vtič, varnostni ventil 5 in vtičnico.
	Električna napetost je prenizka.	– Prepričajte se, da se električna napetost ujema s podatki na tipski ploščici. – Izogibajte se predolgim kabelskim podaljškom. – Uporabljajte samo kabelske podaljške z zadostnim prerezom žile.
	Temperatura okolice je prenizka.	– Kompresorja ne uporabljajte pri temperaturah okolja, nižjih od +5 °C.
	Motor je pregret. Sprožena je zaščita pred preobremenitvijo.	– Počakajte, da se motor ohladi, in po potrebi odpravite vzrok pregrevanja.
Kompresor se ne izklopi. Ko je najvišji tlak dosežen, se varnostni ventil 5 samodejno vklopi.	Kompresor je poškodovan.	– Obrnite se na poprodajno podporo ali pooblaščen servis, kjer vam bodo popravili kompresor.
Kompresor deluje, vendar tlak ne narašča.	Tesnila so poškodovana.	– Preverite tesnila. – Okvarjena tesnila naj zamenja strokovna delavnica ali poprodajna podpora.
	Varnostni ventil 5 ne tesni.	– Varnostni ventil naj zamenja strokovna delavnica ali poprodajna podpora.
	Izpustna odprtina za kondenzirano vodo 9 ni zaprta ali ne tesni.	– Čvrsto privijte zaporni vijak za izpustno odprtino. – Preverite tesnilo na zapornem vijaku in ga po potrebi zamenjajte.

Težava	Vzrok	Rešitev
Kompresor deluje, na manometru 1 je prikazan tlak, vendar pnevmatska orodja ne delujejo.	Spoji gibke cevi ne tesnijo.	– Preverite gibko cev za stisnjen zrak in vse priključke z milnico ter jih po potrebi zamenjajte.
	Hitra spojka 4 ne tesni.	– Preverite hitro spojko ter jo po potrebi zamenjajte.
	Na regulatorju tlaka 3 je nastavljen prenizek tlak.	– Bolj odprite regulator tlaka.

Tehnični podatki

Številka izdelka:	95075
Model:	WZAC 241/50
Omrežni priključek:	230 V~/50 Hz
Moč motorja:	1,5 kW
Način delovanja*:	S3 25 %
Vrtilna frekvenca prostega teka n_0 :	4 000 min ⁻¹
Delovni tlak:	največ 10 bar
Prostornina tlačne posode:	50 l
Teoretična sesalna moč:	pribl. 240 l/min
Delovna temperatura:	od +5 °C do +40 °C
Zračna vlaga:	50 % pri najvišji delovni temperaturi +40 °C
Največja višina postavitve:	1 000 m nad nadmorsko višino (običajna ničla)
Vrsta zaščite:	IP20 (zaščita pred trdimi tujki $\geq 12,5$ mm, brez zaščite pred vdorom vode)
Teža naprave:	23,8 kg

*prekinjeno delovanje, brez zagona, brez zaviranja (trajanje premora 10 minut). Pri prekinjenem delovanju je vedno podano trajanje vklopa v odstotkih (25 %), da se v premorih delovanja s konvekcijskim hlajenjem lahko odvoja nastala prekomerna temperatura.

Prekinjeno delovanje sestoji iz trajanja vklopa in premorov za hlajenje, imenovanih premori delovanja. Čas opazovanja znaša 10 minut. 25 % trajanja vklopa pomeni, da lahko naprava 2,5 minuti deluje z nazivno vhodno močjo, nato nastopi faza ohlajanja, ki traja 7,5 minut.

Informacije o hrupu/vibracijah



Nevarnost za zdravje!

Delo brez zaščite za sluh ali zaščitnih oblačil lahko privede do škode na zdravju.

– Pri delu nosite zaščito za sluh in primerna zaščitna oblačila.

Izmerjeno skladno z EN ISO 2151:2008. Hrup na delovnem mestu lahko preseže 80 dB (A); v tem primeru so za uporabnika potrebni zaščitni ukrepi (uporaba ustrezne zaščite za sluh).

- Raven zvočnega tlaka L_{pA} : 83 dB (A)
- Raven zvočne moči L_{WA} : 97 dB (A)
- Nezanesljivost K: 2 dB (A)

Zgoraj navedene vrednosti so vrednosti emisij hrupa in ni nujno, da predstavljajo zanesljive vrednosti na delovnem mestu. Soodvisnost med ravnema emisij in imisij ne more zanesljivo voditi do sklepa, ali so dodatni previdnostni ukrepi potrebni ali ne.

Dejavniki, ki lahko vplivajo na posamezno raven imisij na delovnem mestu, med drugim obsegajo specifikacije delovnega prostora in okolice, trajanje učinkov in druge vire hrupa itd.

Za zanesljive vrednosti delovnega mesta upoštevajte tudi morebitna odstopanja v državnih predpisih. Zgornje informacije uporabniku omogočajo boljšo oceno nevarnosti in tveganja.

Odlaganje med odpadke

Odlaganje embalaže med odpadke



Embalažo med odpadke odložite ločeno po vrstah materialov. Lepenke in karton zavrzite med odpadni papir, folije pa med odpadke za recikliranje.

Odlaganje kompresorja med odpadke

- Kompresor zavrzite v skladu s predpisi, ki veljajo v vaši državi.



Odsluženih naprav ni dovoljeno odlagati med gospodinske odpadke!

Ta simbol nakazuje, da tega izdelka ni dovoljeno odstranjevati med gospodinske odpadke skladno z direktivo o odpadni električni in elektronski opremi (2012/19/EU). Ta izdelek je treba zavreči na zbirnem mestu, ki je predvideno za tovrstne odpadke. To je mogoče storiti npr. ob vračilu stare naprave pri nakupu podobnega izdelka ali z oddajo na zbirnem mestu, ki je pooblaščen za ponovno obdelavo odpadne električne in elektronske opreme. Nepravilno ravnanje z odpadnimi napravami lahko zaradi potencialno nevarnih snovi, ki jih pogosto vsebuje odpadna električna in elektronska oprema, negativno vpliva na okolje in zdravje. Z ustrezno odstranitvijo tega izdelka boste prispevali k učinkoviti rabi naravnih virov. Informacije o zbirnih mestih za odpadno opremo boste dobili pri komunalni upravi, lokalnemu organu, odgovornemu za odstranjevanje odpadkov, pri organu, pooblaščenemu za odstranjevanje odpadne električne in elektronske opreme ali pri podjetju, ki odvaža smeti.

Izjava o skladnosti

Einhell Germany AG · Wiesenweg 22 · D-94405 Landau/Isar


Konformitätserklärung

- D** erklärt folgende Konformität gemäß EU-Richtlinie und Normen für Artikel
- GB** explains the following conformity according to EU directives and norms for the following product
- F** déclare la conformité suivante selon la directive CE et les normes concernant l'article
- I** dichiara la seguente conformità secondo la direttiva UE e le norme per l'articolo
- NL** verklaart de volgende overeenstemming conform EU richtlijn en normen voor het product
- E** declara la siguiente conformidad a tenor de la directiva y normas de la UE para el artículo
- P** declara a seguinte conformidade, de acordo com as diretiva CE e normas para o artigo
- DK** atterer følgende overensstemmelse i medfør af EU-direktiv samt standarder for artikel
- S** förklarar följande överensstämmelse enl. EU-direktiv och standarder för artikeln
- FIN** vakuuttaa, että tuote täyttää EU-direktiivin ja standardien vaatimukset
- EE** tõendab toote vastavust EL direktiivile ja standarditele
- CZ** vydává následující prohlášení o shodě podle směrnice EU a norem pro výrobek
- SLO** potrjuje sledečo skladnost s smernico EU in standardi za izdelke
- SK** vydáva nasledujúce prehlásenie o zhode podľa smernice EÚ a noriem pre výrobok
- H** a cikkekhez az EU-irányvonal és Normák szerint a következő konformitást jelenti ki
- PL** deklaruje zgodność wymienionego poniżej artykułu z następującymi normami na podstawie dyrektywy WE.
- BG** декларира съответното съответствие съгласно Директива на ЕС и норми за артикул
- LV** paskaidro šādu atbilstību ES direktīvai un standartiem
- LT** apibūdina šį atitikimą EU reikalavimams ir prekės normoms
- RO** declară următoarea conformitate conform directivei UE și normelor pentru articolul
- GR** δηλώνει την ακόλουθη συμμόρφωση σύμφωνα με την Οδηγία ΕΚ και τα πρότυπα για το προϊόν
- HR** potvrđuje sljedeću usklađenost prema smjernicama EU i normama za artikl
- BIH** potvrđuje sljedeću usklađenost prema smjernicama EU i normama za artikl
- RS** potvrđuje sledeću usklađenost prema smernicama EZ i normama za artikal
- RUS** следующим удостоверяется, что следующие продукты соответствуют директивам и нормам ЕС
- UKR** проголошує про зазначену нижче відповідність виробу директивам та стандартам ЄС на вироб
- MK** ja izjavuva slednata soobrznost согласно ЕУ-директивата и нормите за артикли
- TR** Ürünü ile ilgili AB direktifleri ve normları gereğince aşağıda açıklanan uygunluğu belirler
- N** erklærer følgende samsvar i henhold til EU-direktivet og standarder for artikkel
- IS** Lýsir uppfyllingu EU-reglna og annarra staðla vöru

Kompressor WZAC 241/50 (Workzone)

- 2014/29/EU
- 2005/32/EC_2009/125/EC
- 2014/35/EU
- 2006/28/EC
- 2014/30/EU
- 2014/32/EU
- 2014/53/EC
- 2014/68/EU
- 90/396/EC_2009/142/EC
- 89/686/EC_96/58/EC
- 2011/65/EU
- 2006/42/EC
- Annex IV
Notified Body:
Notified Body No.:
Reg. No.:
- 2000/14/EC_2005/88/EC
- Annex V
- Annex VI
Noise: measured L_{wa} = 97 dB (A); guaranteed L_{wa} = 97 dB (A)
 $P = 1,5$ kW; $L/\varnothing =$ cm
Notified Body: TÜV Rheinland LGA Products GmbH, Tillystraße 2, 90431 Nürnberg
- 2004/26/EC
Emission No.:

**Standard references: EN 1012-1; EN 60204-1; EN 55014-1; EN 55014-2;
EN 61000-3-2; EN 61000-3-3**

Landau/Isar, den 30.01.2017

Weichselgartner/General-Manager

Liu/Product-Management

First CE: 17
Art.-No.: 40.104.65 I.-No.: 11017
Subject to change without notice

Archive-File/Record: NAPR016255
Documents registrar: Patrick Willnecker
Wiesenweg 22, D-94405 Landau/Isar



Distributer:

EINHELL GERMANY AG
WIESENWEG 22
94405 LANDAU A. D. ISAR
GERMANY

POPRODAJNA PODPORA

95075

  (00386)18888604

 www.einhell.hr

IZDELEK:
WZAC241/50

10/2017

3
LETA
GARANCIJE