

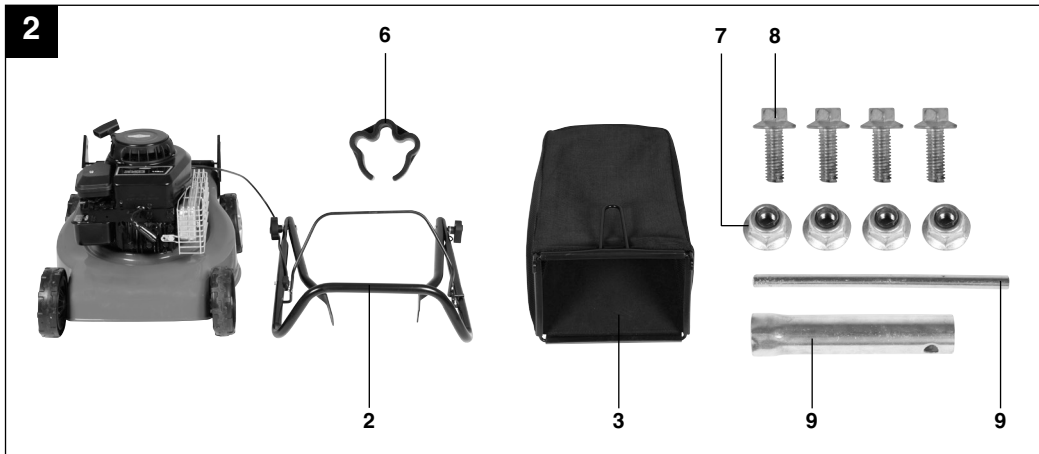
Ⓟ **Originalbetriebsanleitung  
Benzin-Rasenmäher**

***hanseatic***

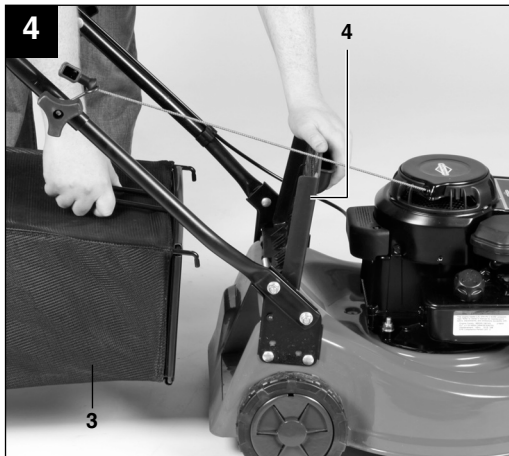
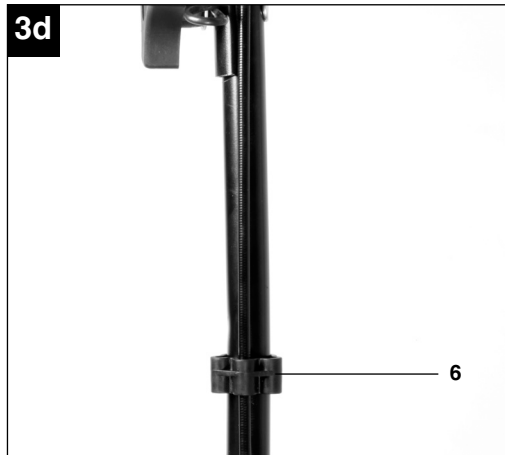
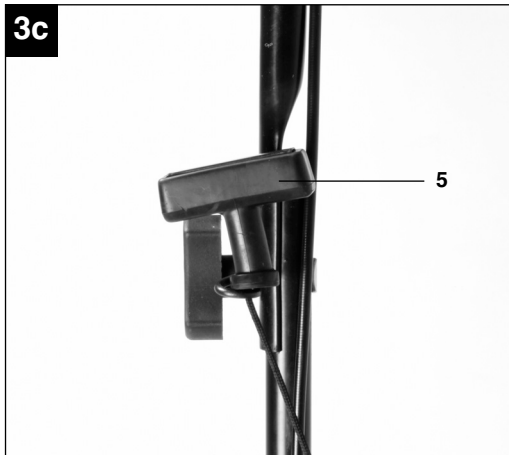
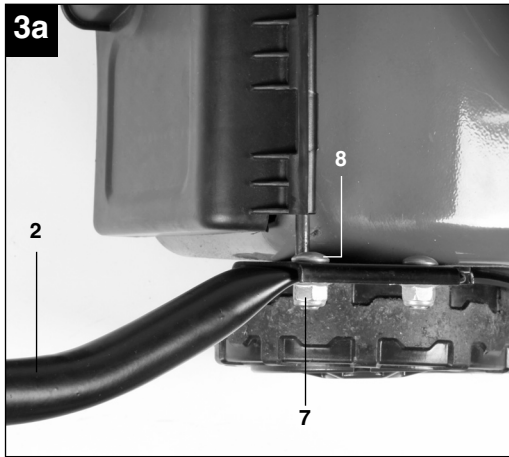
7

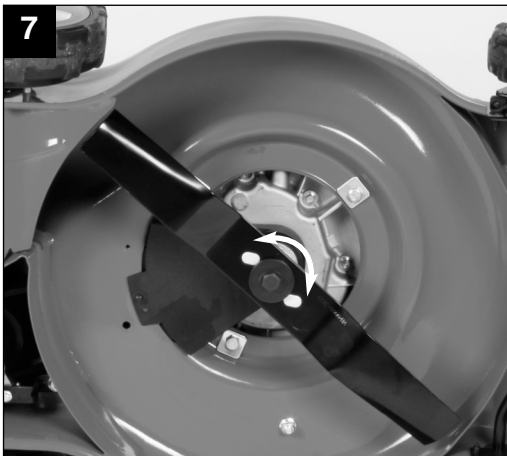
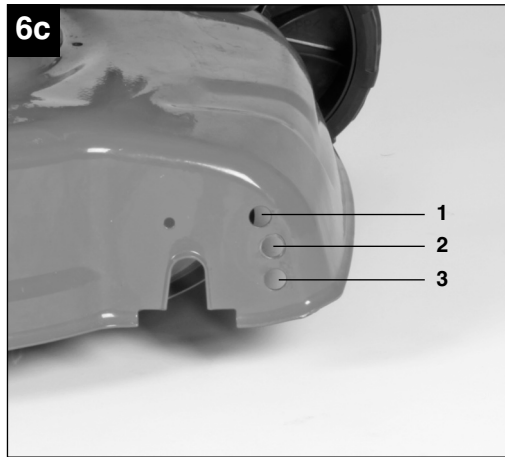
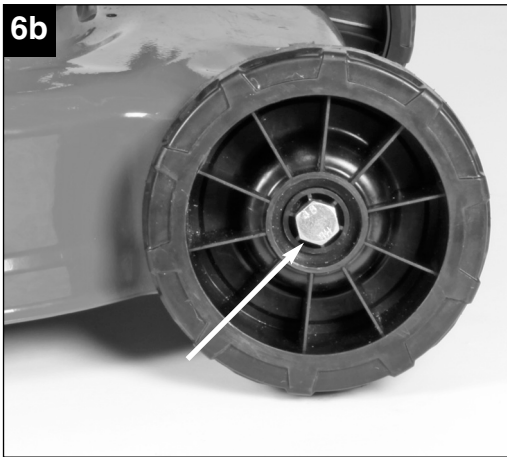
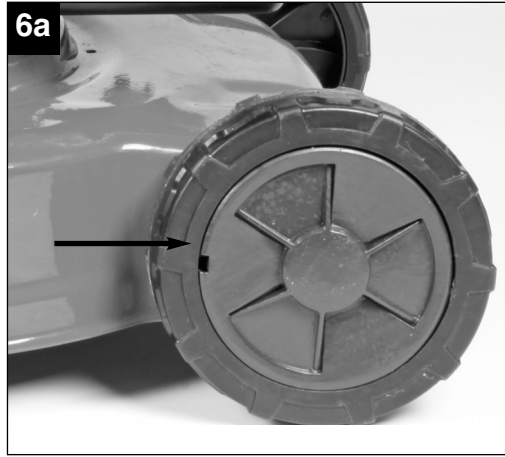
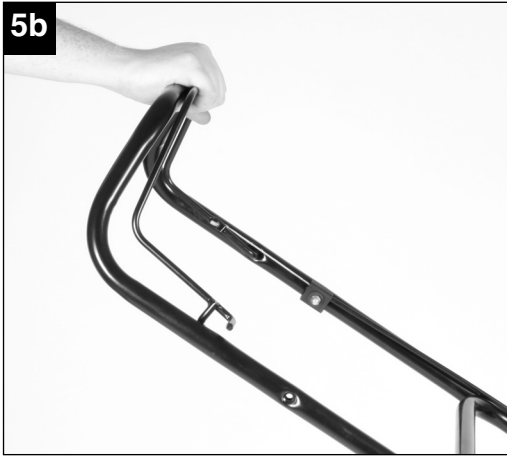
**CE**

**BG-PM  
40 Hanseatic**

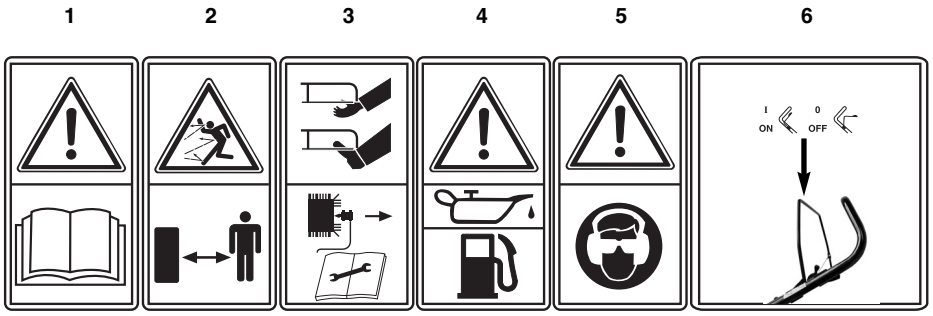


2





**8**





“WARNUNG - Zur Verringerung des Verletzungsrisikos Bedienungsanleitung lesen”



**Tragen Sie einen Gehörschutz.**  
Die Einwirkung von Lärm kann Hörverlust bewirken.



**Tragen Sie eine Schutzbrille.**  
Während der Arbeit entstehende Funken oder aus dem Gerät heraustretende Splitter, Späne und Stäube können Sichtverlust bewirken.

## Inhaltsverzeichnis:

1. Sicherheitshinweise
2. Gerätebeschreibung
3. Lieferumfang
4. Bestimmungsgemäße Verwendung
5. Technische Daten
6. Vor Inbetriebnahme
7. Bedienung
8. Reinigung, Wartung, Lagerung, Transport und Ersatzteilbestellung
9. Entsorgung und Wiederverwertung
10. Fehlersuchplan

**D****⚠ Achtung!**

Beim Benutzen von Geräten müssen einige Sicherheitsvorkehrungen eingehalten werden, um Verletzungen und Schäden zu verhindern. Lesen Sie diese Bedienungsanleitung / Sicherheitshinweise deshalb sorgfältig durch. Bewahren Sie diese gut auf, damit Ihnen die Informationen jederzeit zur Verfügung stehen. Falls Sie das Gerät an andere Personen übergeben sollten, händigen Sie diese Bedienungsanleitung / Sicherheitshinweise bitte mit aus. Wir übernehmen keine Haftung für Unfälle oder Schäden, die durch Nichtbeachten dieser Anleitung und den Sicherheitshinweisen entstehen.

## 1. Sicherheitshinweise für handgeführte Rasenmäher

### Hinweise

1. Lesen Sie die Gebrauchsanweisung sorgfältig. Machen Sie sich mit den Einstellungen und dem richtigen Gebrauch der Maschine vertraut.
2. Erlauben Sie niemals Kindern oder anderen Personen, die die Gebrauchsanweisung nicht kennen, den Rasenmäher zu benutzen. Örtliche Bestimmungen können das Mindestalter des Benutzers festlegen.
3. Mähen Sie niemals während andere Personen, insbesondere Kinder oder Tiere, in der Nähe sind. Denken Sie daran, dass der Maschinenführer oder der Benutzer für Unfälle mit anderen Personen oder deren Eigentum verantwortlich ist.
4. Falls Sie das Gerät an andere Personen übergeben sollten, händigen Sie diese Bedienungsanleitung bitte mit aus.

### Vorbereitende Maßnahmen

1. Während des Mähens sind immer festes Schuhwerk und lange Hosen zu tragen. Mähen Sie nicht barfuß oder in leichten Sandalen.
2. Überprüfen Sie das Gelände, auf dem die Maschine eingesetzt wird, und entfernen Sie alle Gegenstände, die erfasst und weggeschleudert werden können.
3. **Warnung:** Benzin ist hochgradig entflammbar:
  - bewahren Sie Benzin nur in den dafür vorgesehenen Behältern auf.
  - tanken Sie nur im Freien und rauchen Sie nicht während des Einfüllvorganges.
  - Benzin ist vor dem Starten des Motors einzufüllen. Während der Motor läuft oder bei heißem Mäher darf der Tankverschluss nicht geöffnet oder Benzin nachgefüllt werden.
  - falls Benzin übergelaufen ist, darf kein Versuch

unternommen werden, den Motor zu starten. Statt dessen ist die Maschine von der benzinverschmutzten Fläche zu entfernen. Jeglicher Zündversuch ist zu vermeiden bis sich die Benzindämpfe verflüchtigt haben.

- aus Sicherheitsgründen sind Benzintank und andere Tankverschlüsse bei Beschädigung auszutauschen.

4. Ersetzen Sie defekte Schalldämpfer
5. Vor dem Gebrauch ist immer durch Sichtkontrolle zu prüfen, ob die Schneidwerkzeuge, Befestigungsbolzen und die gesamte Schneideinheit abgenutzt oder beschädigt sind. Zur Vermeidung einer Unwucht dürfen abgenutzte oder beschädigte Schneidwerkzeuge und Befestigungsbolzen nur satzweise ausgetauscht werden.
6. Bei Geräten mit mehreren Messern beachten Sie, dass durch das Drehen eines Messers andere Messer zu drehen beginnen können.

### Handhabung

1. Lassen Sie den Verbrennungsmotor nicht in geschlossenen Räumen laufen, in denen sich gefährliches Kohlenmonoxid sammeln kann.
2. Mähen Sie nur bei Tageslicht oder bei guter künstlicher Beleuchtung. Wenn möglich, ist der Einsatz des Gerätes bei nassem Gras zu vermeiden.
3. Achten Sie immer auf einen guten Stand an Hängen.
4. Führen Sie die Maschine nur im Schrittempo
5. Bei Maschinen auf Rädern gilt: Mähen Sie quer zum Hang, niemals auf- oder abwärts.
6. Seien Sie besonders vorsichtig, wenn Sie die Fahrtrichtung am Hang ändern.
7. Mähen Sie nicht an übermäßig steilen Hängen
8. Seien Sie besonders vorsichtig, wenn Sie den Rasenmäher umkehren oder ihn zu sich heranziehen.
9. Halten Sie das Schneidmesser an, wenn der Rasenmäher angekippt werden muß, bei einem Transport über andere Flächen als Gras und wenn der Rasenmäher von und zu der zu mähenden Fläche bewegt wird.
10. Benutzen Sie den Rasenmäher niemals mit beschädigten Schutzeinrichtungen oder Schutzgittern oder ohne angebaute Schutzeinrichtungen z.B. Prallbleche und/oder Grasfangeinrichtungen.
11. Ändern Sie nicht die Regeleinstellungen des Motors oder überdrehen Sie ihn nicht.
12. Lösen Sie die Motorbremse, bevor Sie den Motor starten.
13. Starten Sie den Motor mit Vorsicht, entsprechend den Herstelleranweisungen. Achten Sie auf ausreichenden Abstand der Füße zu dem



Schneidmesser.

14. Beim Starten oder Anlassen des Motors darf der Rasenmäher nicht gekippt werden, es sei denn, der Rasenmäher muß bei dem Vorgang angehoben werden. In diesem Fall kippen Sie ihn nur so weit, wie es unbedingt erforderlich ist, und heben Sie nur die vom Benutzer abgewandte Seite hoch.
15. Starten Sie den Motor nicht, wenn Sie vor dem Auswurfkanal stehen.
16. Führen Sie niemals Hände oder Füße an oder unter sich drehende Teile. Halten Sie sich immer entfernt von der Auswurföffnung.
17. Heben Sie oder tragen Sie niemals einen Rasenmäher mit laufendem Motor.
18. Stellen Sie den Motor ab und ziehen Sie den Kerzenstecker ab:
  - bevor Sie Blockierungen lösen oder Verstopfungen im Auswurfkanal beseitigen.
  - bevor Sie den Rasenmäher überprüfen, reinigen oder Arbeiten an ihm durchführen.
  - wenn ein Fremdkörper getroffen wurde. Suchen Sie nach Beschädigungen am Rasenmäher und führen Sie die erforderlichen Reparaturen durch bevor Sie erneut starten und mit dem Rasenmäher arbeiten. Falls der Rasenmäher anfängt ungewöhnlich stark zu vibrieren, ist eine sofortige Überprüfung erforderlich.
19. Stellen Sie den Motor ab:
  - wenn Sie sich vom Rasenmäher entfernen
  - bevor Sie nachtanken.
20. Beim Abstellen des Motors ist der Gasregler auf Position "Stop" zu stellen. Der Benzinhahn ist zu schließen.
21. Ein Betreiben der Maschine mit übermäßiger Geschwindigkeit kann die Unfallgefahr erhöhen.
22. Seien Sie vorsichtig bei Einstellarbeiten an der Maschine und vermeiden Sie ein Einklemmen von Fingern zwischen dem sich bewegenden Schneidwerkzeug und starren Geräteteilen

#### Wartung und Lagerung

1. Sorgen Sie dafür dass alle Muttern, Bolzen und Schrauben fest angezogen sind und das Gerät in einem sicheren Arbeitszustand ist.
2. Bewahren Sie den Rasenmäher niemals mit Benzin im Tank innerhalb eines Gebäudes auf, in dem möglicherweise Benzindämpfe mit offenem Feuer oder Funken in Berührung kommen können.
3. Lassen Sie den Motor abkühlen, bevor Sie den Rasenmäher in geschlossenen Räumen abstellen.
4. Um Brandgefahr zu vermeiden, halten Sie Motor, Auspuff und den Bereich um den Kraftstofftank frei von Gras, Blättern oder austretendem Fett

(Öl).

5. Prüfen Sie regelmäßig die Grasfangeinrichtung auf Verschleiß oder Verlust der Funktionsfähigkeit.
6. Ersetzen Sie aus Sicherheitsgründen abgenutzte oder beschädigte Teile.
7. Falls der Kraftstofftank zu entleeren ist, sollte dies im Freien, mit einer Benzin-Absaugpumpe (in Baumärkten erhältlich) erfolgen.

#### **⚠ WARNUNG**

**Lesen Sie alle Sicherheitshinweise und Anweisungen.** Versäumnisse bei der Einhaltung der Sicherheitshinweise und Anweisungen können elektrischen Schlag, Brand und/oder schwere Verletzungen verursachen.

**Bewahren Sie alle Sicherheitshinweise und Anweisungen für die Zukunft auf.**

#### **Erklärung des Hinweisschildes auf dem Gerät (siehe Bild 8)**

- 1) Bedienungsanleitung lesen
- 2) Achtung! Gefahr durch herausgeschleuderte Teile. Sicherheitsabstand einhalten
- 3) Achtung! Vor scharfen Messern - Vor allen Wartungs-, Instandsetzungs-, Reinigungs- und Einstellarbeiten den Motor abstellen und Zündkerzenstecker abziehen
- 4) Vor Inbetriebnahme Öl und Treibstoff einfüllen
- 5) Vorsicht! Gehörschutz und Schutzbrille tragen
- 6) Motorstart-/Motorstophebel (I=Motor an; 0=Motor aus)

#### **2. Gerätebeschreibung (Bild 1/2)**

1. Motor Start- / Stophebel (Motorbremse)
2. Schubbügel
3. Fangsack
4. Auswurfklappe
5. Startseilzug
6. 1x Kabelclip
7. 4x Mutter
8. 4x Schraube
9. Zündkerzenschlüssel

### 3. Lieferumfang

Bitte überprüfen Sie die Vollständigkeit des Artikels anhand des beschriebenen Lieferumfangs. Bei Fehlteilen wenden Sie sich bitte spätestens innerhalb von 5 Arbeitstagen nach Kauf des Artikels unter Vorlage eines gültigen Kaufbeleges an unser Service Center. Bitte beachten Sie hierzu die Gewährleistungstabelle in den Garantiebestimmungen am Ende der Anleitung.

- Öffnen Sie die Verpackung und nehmen Sie das Gerät vorsichtig aus der Verpackung.
- Entfernen Sie das Verpackungsmaterial sowie Verpackungs- und Transportsicherungen (falls vorhanden).
- Überprüfen Sie, ob der Lieferumfang vollständig ist.
- Kontrollieren Sie das Gerät und die Zubehörteile auf Transportschäden.
- Bewahren Sie die Verpackung nach Möglichkeit bis zum Ablauf der Garantiezeit auf.

#### ACHTUNG

**Gerät und Verpackungsmaterial sind kein Kinderspielzeug! Kinder dürfen nicht mit Kunststoffbeuteln, Folien und Kleinteilen spielen! Es besteht Verschluckungs- und Erstickungsgefahr!**

- Benzinmäher
- Schubbügel
- Fangkorb
- 1x Kabelclip
- 4x Mutter
- 4x Schraube
- Zündkerzenschlüssel
- Serviceheft Benzin
- Originalbetriebsanleitung

### 4. Bestimmungsgemäße Verwendung

Das Gerät darf nur nach seiner Bestimmung verwendet werden. Jede weitere darüber hinausgehende Verwendung ist nicht bestimmungsgemäß. Für daraus hervorgerufene Schäden oder Verletzungen aller Art haftet der Benutzer/Bediener und nicht der Hersteller.

Der Benzin Rasenmäher ist für die private Benutzung im Haus- und Hobbygarten geeignet.

Als Rasenmäher für den privaten Haus- und Hobbygarten werden solche angesehen, deren jährliche

Benutzung in der Regel 50 Stunden nicht übersteigen und die vorwiegend für die Pflege von Gras- oder Rasenflächen verwendet werden, nicht jedoch in öffentlichen Anlagen, Parks, Sportstätten sowie nicht in der Land- und Forstwirtschaft.

Bitte beachten Sie, dass unsere Geräte bestimmungsgemäß nicht für den gewerblichen, handwerklichen oder industriellen Einsatz konstruiert wurden. Wir übernehmen keine Gewährleistung, wenn das Gerät in Gewerbe-, Handwerks- oder Industriebetrieben sowie bei gleichzusetzenden Tätigkeiten eingesetzt wird.

Die Einhaltung der vom Hersteller beigefügten Gebrauchsanweisung ist Voraussetzung für den ordnungsgemäßen Gebrauch des Rasenmähers. Die Gebrauchsanweisung enthält auch die Betriebs-, Wartungs- und Instandhaltungsbedingungen.

**Achtung!** Wegen körperlicher Gefährdung des Benutzers darf der Rasenmäher nicht zu folgenden Arbeiten eingesetzt werden: zum Trimmen von Büschen, Hecken und Sträuchern, zum Schneiden und Zerkleinern von Rankgewächsen oder Rasen auf Dachbepflanzungen oder in Balkonkästen und zum Reinigen (Absaugen) von Gehwegen und als Häcksler zum Zerkleinern von Baum- und Heckenabschnitten. Ferner darf der Rasenmäher nicht als Motorhacke verwendet werden zum Einebnen von Bodenerhebungen, wie z.B. Maulwurfshügel.

Aus Sicherheitsgründen darf der Rasenmäher nicht als Antriebsaggregat für andere Arbeitswerkzeuge und Werkzeugsätze jeglicher Art verwendet werden.

### 5. Technische Daten

Hinweis:

Genaue technische Daten zum Motor entnehmen Sie bitte der beiliegenden Briggs & Stratton Anleitung.

Motortyp:	Einzylinder-Viertaktmotor 148 ccm
Arbeitsdrehzahl $n_0$ :	2900 ± 50 min <sup>-1</sup>
Kraftstoff:	Benzin
Schnitthöhenverstellung:	(30-60 mm)
Schnittbreite:	400 mm
Gewicht:	21 kg

## Geräusch und Vibration

Schalldruckpegel $L_{pA}$	81,2 dB(A)
Unsicherheit $K_{pA}$	3 dB
Schallleistungspegel $L_{WA}$	96 dB(A)
Unsicherheit $K_{WA}$	3 dB

### Tragen Sie einen Gehörschutz.

Die Einwirkung von Lärm kann Hörverlust bewirken.

Schwingungsemissionswert  $a_h = 4,042 \text{ m/s}^2$

Unsicherheit  $K = 1,5 \text{ m/s}^2$

## 6. Vor Inbetriebnahme

### 6.1 Zusammenbau der Komponenten.

Bei der Lieferung sind einige Teile demontiert. Der Zusammenbau ist einfach, wenn die folgenden Hinweise beachtet werden

**Achtung!** Beim Zusammenbau und für Wartungsarbeiten benötigen Sie folgendes zusätzliches Werkzeug, das nicht im Lieferumfang enthalten ist:

- eine Ölauffangwanne flach (für Ölwechsel)
- einen Messbecher 1 Liter (Öl / Benzinfest)
- einen Benzinkanister
- einen Trichter (passend zum Benzineinfüllstutzen des Tanks)
- Haushaltswischtücher (zum Abwischen von Öl / Benzinresten; Entsorgung an der Tankstelle)
- eine Benzin Absaugpumpe (Plastikausführung, in Baumärkten erhältlich)
- eine Ölkanne mit Handpumpe (in Baumärkten erhältlich)
- Motoröl

### Montage

1. Schubbügel (Abb. 3a / Pos. 2) mit je einer Schraube (Abb. 3a / Pos. 8) und einer Mutter (Abb. 3a / Pos. 7) an beiden Seiten festschrauben. Achten Sie dabei darauf, dass die Seilzüge, die später befestigt werden, nicht im Weg sind.
2. Klappen Sie den Schubbügel auseinander und fixieren Sie diesen wie in Abb. 3b durch Festziehen der Sternschrauben.
3. Den Griff des Startseilzuges (Abb. 3c/Pos. 5) am dafür vorgesehenen Haken wie in Abb. 3c gezeigt einhängen.
4. Die Seilzüge mit den beiliegendem Kabelclip (Abb. 3d/Pos. 6) am Schubbügel fixieren.
5. Auswurfklappe (Abb. 4/Pos. 4) mit einer Hand

anheben und den Grasfangsack (Abb. 4/Pos. 3) wie in Abb. 4 gezeigt einhängen

### 6.2 Einstellen der Schnitthöhe

**Achtung! Das Verstellen der Schnitthöhe darf nur bei abgestelltem Motor und abgezogenem Zündkerzenstecker vorgenommen werden.**

- Bevor Sie zu Mähen beginnen, prüfen Sie, ob die Schneidwerkzeuge nicht stumpf und Ihre Befestigungsmittel nicht beschädigt sind. Ersetzen Sie stumpfe und/oder beschädigte Schneidwerkzeuge gegebenenfalls im ganzen Satz, um keine Unwucht zu erzeugen. Bei dieser Prüfung den Motor abstellen und den Zündkerzenstecker abziehen.
- Die Einstellung der Schnitthöhe erfolgt dezentral, es müssen alle 4 Räder unabhängig eingestellt werden. Es können 3 verschiedene Schnitthöhen eingestellt werden. (Auslieferungszustand: mittlere Schnitthöhe)

**Achtung:** Es muss immer bei allen 4 Rädern die gleiche Schnitthöhe eingestellt werden.

1. Hebeln Sie die Radkappe mit Hilfe eines Schraubendrehers, in der dafür vorgesehenen Öffnung, vom Rad ab (Abb. 6a)
2. Öffnen Sie die Radschraube (Abb. 6b).  
**Achtung:** Die Radschrauben haben auf der rechten Seite ein Rechtsgewinde, auf der linken Seite ein Linksgewinde.  
**Achtung:** Zwischen Rad und Rasenmähergehäuse befindet sich eine Metallscheibe. Achten Sie darauf, dass diese Scheibe beim Zusammenbau wieder zwischen Rad und Gehäuse eingesetzt wird. Wir empfehlen die Räder erst auf einer Seite zu wechseln und anschliessend auf der anderen Seite.
3. Nehmen Sie das Rad ab und Schrauben es an der gewünschten Position wieder fest (Abb. 6c)  
Position 1: niedrige Schnitthöhe  
Position 2: mittlere Schnitthöhe (Auslieferungszustand (für normale Benutzung ausreichend)).  
Position 3: hohe Schnitthöhe
4. Stecken Sie nun die Radkappe wieder auf und stellen die übrigen 3 Räder mit der gleichen Vorgehensweise auf gleiche Höhe und Position ein.

**D**

## 7. Bedienung

### Achtung!

**Der Motor wird ohne Betriebsstoffe ausgeliefert. Vor Inbetriebnahme daher unbedingt Öl und Benzin einfüllen.**

Um ein ungewolltes Starten des Rasenmähers zu vermeiden, ist dieser mit einer Motorbremse ausgestattet (Abb. 5a/Pos. 1), welche betätigt werden muß, bevor der Rasenmäher gestartet wird. Beim Loslassen des Motor Start-/Stophebels muß dieser in die Ausgangsposition zurückkehren und der Motor wird automatisch abgestellt.

Jedesmal wenn Sie irgendwelche Einstell- und/oder Reparaturarbeiten an Ihrem Rasenmäher vornehmen müssen, warten Sie, bis sich das Messer nicht mehr dreht.

Stellen Sie vor jeder Einstell-, Wartungs- und Reparaturarbeit den Motor ab.

### Hinweise:

1. Motorbremse (Abb. 5a/Pos. 1): Verwenden Sie den Motor Start-/Stophebel, um den Motor abzustellen. Wenn sie den Motor Start-/Stophebel loslassen, stoppen Motor und Schneidmesser automatisch. Zum Mähen halten Sie den Hebel in Arbeitsstellung (Abb. 5b). Vor dem eigentlichen Mähen, sollten Sie den Start-/Stophebel mehrmals überprüfen. Vergewissern Sie sich, dass das Zugseil leicht gängig ist.
2. **Warnhinweis:** Das Schneidmesser rotiert, wenn der Motor gestartet wird.  
**Wichtig:** Vor dem Starten des Motors bewegen Sie die Motorbremse mehrmals, um zu Prüfen, ob das Stopseil auch gut funktioniert.  
**Beachte:** Der Motor ist auf die Schnittgeschwindigkeit für Gras, und Grasauswurf in den Fangsack und für eine lange Motor-Lebenszeit ausgelegt
3. Überprüfen Sie den Ölstand
4. Verwenden Sie zum Auffüllen von Benzin einen Trichter und Maßbehälter. Vergewissern Sie sich, dass das Benzin sauber ist.

**Warnung:** Verwenden Sie immer nur einen Sicherheitsbenzinkanister. Rauchen Sie nicht beim Einfüllen von Benzin. Schalten Sie den Motor vor dem Einfüllen von Benzin ab und lassen Sie den Motor einige Minuten abkühlen.

5. Vergewissern Sie sich, dass das Zündkabel an der Zündkerze angeschlossen ist.
6. Stehen Sie hinter dem Motormäher. Eine Hand soll am Motor-Start-/Stophebel sein. Die andere

Hand soll am Startergriff sein.

### 7.1 Vor dem Mähen

#### Wichtige Hinweise:

1. Ziehen Sie sich richtig an. Tragen Sie festes Schuhwerk und keine Sandalen oder Tennisschuhe.
2. Überprüfen Sie das Schneidmesser. Ein Messer, das verbogen oder sonst wie beschädigt ist, muss gegen ein Originalmesser ausgetauscht werden.
3. Füllen Sie den Benzintank im Freien auf. Benutzen sie einen Einfülltrichter und einen Meßbehälter. Wischen Sie übergelaufenes Benzin weg.
4. Lesen und beachten Sie die Betriebsanleitung und auch die Hinweise bezüglich des Motors und der Zusatzgeräte. Heben Sie die Anleitung auch für die anderen Benutzer des Gerätes zugänglich auf.
5. Auspuffgase sind gefährlich. Lassen Sie den Motor nur im Freien an.
6. Vergewissern Sie sich, dass alle Sicherheitseinrichtungen vorhanden sind und auch gut funktionieren.
7. Das Gerät sollte nur von einer Person bedient werden, die auch dazu geeignet ist.
8. Das Mähen von nassem Gras kann gefährlich sein. Mähen Sie Gras möglichst trocken.
9. Weisen Sie andere Personen oder Kinder an, sich vom Mäher entfernt aufzuhalten.
10. Mähen Sie niemals bei schlechten Sichtverhältnissen.
11. Heben Sie herumliegende, lose Gegenstände vor dem Mähen vom Boden auf.

### 7.2 Hinweise zum richtigen Mähen

**Achtung! Öffnen Sie die Auswurfklappe nie, wenn die Fangeinrichtung entleert wird und der Motor noch läuft. Das umlaufende Messer kann zu Verletzungen führen.**

Befestigen Sie die Auswurfklappe und den Grasaufsack immer sorgfältig. Beim Entfernen vorher den Motor ausschalten.

Der durch die Führungsholme gegebene Sicherheitsabstand zwischen Messergehäuse und Benutzer ist stets einzuhalten. Beim Mähen und Fahrtrichtungsänderungen an Böschungen und Hängen ist besondere Vorsicht geboten. Achten Sie auf einen sicheren Stand, tragen Sie Schuhe mit rutschfesten, griffigen Sohlen und lange Hosen. Mähen Sie immer quer zum Hang.

Hänge über 15 Grad Schräge dürfen mit dem Rasenmäher aus Sicherheitsgründen nicht gemäht werden.

Üben Sie besondere Vorsicht beim Rückwärtsbewegen und beim Ziehen des Rasenmähers. Stolpergefahr!

### 7.3 Das Mähen

Nur mit scharfen, einwandfreien Messern schneiden, damit die Grashalme nicht ausfransen und der Rasen nicht gelb wird.

Zur Erzielung eines sauberen Schnittbildes den Rasenmäher in möglichst geraden Bahnen führen. Dabei sollten sich diese Bahnen immer um einige Zentimeter überlappen, damit keine Streifen stehen bleiben.

Die Unterseite des Mähergehäuses sauber halten und Grasablagerungen unbedingt entfernen. Ablagerungen erschweren den Startvorgang, beeinträchtigen die Schnittqualität und den Grasauswurf. An Hängen ist die Schneidbahn quer zum Hang zu legen. Ein Abgleiten des Rasenmähers läßt sich durch Schrägstellung nach oben verhindern.

Wählen Sie die Schnitthöhe, je nach der tatsächlichen Rasenlänge. Führen Sie mehrere Durchgänge aus, so daß maximal 4cm Rasen auf einmal abgetragen wird.

Bevor irgendeine Kontrolle des Messers durchgeführt wird, Motor abstellen. Denken Sie daran, daß das Messer nach dem Ausschalten des Motors sich noch einige Sekunden weiterdreht. Versuchen Sie nie, das Messer zu stoppen.

Prüfen Sie regelmäßig, ob das Messer richtig befestigt, in gutem Zustand und gut geschliffen ist. Schleifen oder ersetzen Sie es, falls dies nicht der Fall sein sollte. Falls das in Bewegung befindliche Messer auf einen Gegenstand schlägt, den Rasenmäher anhalten und warten bis das Messer vollkommen still steht. Kontrollieren Sie anschließend den Zustand des Messers und des Messerhalters. Falls dieses beschädigt ist muß es ausgewechselt werden.

#### Hinweise zum Mähen:

1. Achten Sie auf feste Gegenstände. Der Rasenmäher könnte beschädigt werden oder es könnten Verletzungen entstehen.
2. Ein heißer Motor, Auspuff oder Antrieb kann Verbrennungen verursachen. Also nicht berühren.
3. Bei Hängen oder steil abfallendem Gelände vorsichtig mähen.
4. Fehlendes Tageslicht oder nicht ausreichende

künstliche Beleuchtung sind ein Grund, um das Mähen einzustellen.

5. Überprüfen Sie den Mäher, das Messer und die anderen Teile, wenn Sie in einen Fremdkörper gefahren sind oder wenn das Gerät stärker als normal vibriert.
6. Machen Sie keine Einstellungsänderungen oder Reparaturen ohne den Motor vorher abzustellen. Ziehen Sie den Zündkabelstecker.
7. Auf oder in der Nähe einer Straße achten Sie auf den Straßenverkehr. Halten Sie den Grasauswurf von der Straße fern.
8. Vermeiden Sie Stellen, wo die Räder nicht mehr greifen oder das Mähen unsicher ist. Vor einer Rückwärtsbewegung vergewissern Sie sich, ob nicht kleine Kinder hinter Ihnen sind.
9. In dichtem, hohem Gras stellen Sie die höchste Schnittstufe ein und mähen Sie langsamer. Vor dem Entfernen von Gras oder sonstigen Verstopfungen, stellen Sie den Motor ab und lösen Sie das Zündkabel.
10. Entfernen Sie niemals Teile die der Sicherheit dienen.
11. Füllen sie niemals Benzin in den Motor, der noch heiß ist oder läuft

### 7.4 Entleeren des Grasfangsackes

Sobald während des Mähens Grasreste liegen bleiben, muß der Fangsack entleert werden.

**Achtung! Vor dem Abnehmen des Fangsackes den Motor abstellen und den Stillstand des Schneidwerkzeugs abwarten.**

Zum Abnehmen des Fangsackes mit einer Hand die Auswurfklappe anheben, mit der anderen Hand den Fangsack am Tragegriff herausnehmen (Abb. 4). Der Sicherheitsvorschrift entsprechend fällt die Auswurfklappe beim Aushängen des Fangsackes zu und verschließt die hintere Auswurföffnung. Bleiben dabei Grasreste in der Öffnung hängen, so ist es für ein leichteres Starten des Motors zweckmäßig, den Rasenmäher um etwa 1m zurückzuziehen.

Schnittgutreste im Mähergehäuse und am Arbeitswerkzeug nicht von Hand oder mit den Füßen entfernen, sondern mit geeigneten Hilfsmitteln, z.B. Bürste oder Handbesen.

Zur Gewährleistung eines guten Aufsammlens müssen der Fangsack und besonders das Luftgitter von innen nach der Benutzung gereinigt werden.

Fangsack nur bei abgeschaltetem Motor und stillstehendem Schneidwerkzeug einhängen.

**D**

Auswurfklappe mit einer Hand anheben und mit der anderen Hand den Fangsack am Handgriff halten und von oben einhängen.

**7.5 Nach dem Mähen**

1. Den Motor immer zuerst abkühlen lassen, bevor man den Rasenmäher in einem geschlossenen Raum abstellt.
2. Entfernen Sie Gras, Laub, Schmiere und Öl vor dem Einlagern. Keine anderen Gegenstände auf dem Mäher ablagern.
3. Kontrollieren Sie vor erneutem Gebrauch alle Schrauben und Muttern. Gelockerte Schrauben sind fest zu ziehen.
4. Entleeren Sie den Grasfangsack vor dem erneuten Gebrauch.
5. Lösen Sie den Zündkerzenstecker, um unerlaubten Gebrauch zu verhindern.
6. Achten Sie darauf, dass der Mäher nicht neben einer Gefahrenquelle abgestellt wird. Gasschwaden können zu Explosionen führen.
7. Es dürfen nur Originalteile oder solche vom Hersteller genehmigte Teile bei Reparaturen verwendet werden (siehe Adresse der Garantieurkunde).
8. Bei längerem Nichtgebrauch des Mähers, den Benzintank mit einer Benzinabsaugpumpe entleeren.
9. Kinder anweisen den Mäher nicht zu benutzen. Er ist kein Spielzeug.
10. Niemals Benzin in der Nähe einer Funkenquelle aufbewahren. Verwenden Sie immer einen geprüften Kanister. Halten Sie Benzin von Kindern fern.
11. Ölen und warten Sie das Gerät
12. Wie man den Motor abstellt:  
**Um den Motor abzustellen, lassen Sie den Motor Start-/Stophebel los (Abb. 5a/Pos. 1).** Ziehen Sie den Zündkerzenstecker von der Zündkerze ab, um zu vermeiden, dass der Motor startet. Überprüfen sie vor dem erneuten anlassen den Seilzug der Motorbremse. Kontrollieren Sie, ob der Seilzug richtig montiert ist. Ein geknicktes oder beschädigtes Abstellseil muss ausgetauscht werden.

**8. Reinigung, Wartung, Lagerung, Transport und Ersatzteilbestellung****Achtung:**

Arbeiten Sie nie bei laufendem Motor an stromführenden Teilen der Zündanlage oder berühren diese. Ziehen Sie vor allen Wartungs- und Pflegearbeiten den Zündkerzenstecker von der Zündkerze ab. Führen Sie niemals irgendwelche Arbeiten am laufenden Gerät durch. Arbeiten die in dieser Bedienungsanleitung nicht beschrieben werden, sollten nur bei einer autorisierten Fachwerkstatt durchgeführt werden.

**8.1 Reinigung**

Nach jedem Gebrauch sollte der Mäher gründlich gereinigt werden. Besonders die Unterseite und die Messeraufnahme. Dazu kippen Sie den Rasenmäher auf die linke Seite (gegenüber Öleinfüllstutzen)

**Hinweis:** Bevor Sie den Rasenmäher auf die Seite kippen, entleeren Sie den Kraftstofftank mit einer Benzinabsaugpumpe vollständig. Der Rasenmäher darf nicht über 90 Grad gekippt werden. Am leichtesten entfernen Sie Schmutz und Gras gleich nach dem Mähen. Angetrocknete Grasreste und Schmutz können zu einer Beeinträchtigung des Mähbetriebes führen. Kontrollieren Sie, ob der Grasauswurfkanal frei von Grasresten ist und entfernen diese bei Bedarf. Reinigen Sie den Mäher niemals mit einem Wasserstrahl oder Hochdruckreiniger. Achten Sie darauf, dass kein Wasser ins Geräteinnere gelangen kann. Aggressive Reinigungsmittel wie Kaltreiniger oder Waschbenzin dürfen nicht verwendet werden.

**8.2 Wartung**

**Achtung: Wartungsinformationen und Wartungsintervalle zum Motor finden Sie in der beiliegenden Motoranleitung von Briggs & Stratton.**

Verschmutztes Wartungsmaterial und Betriebsstoffe in einer dafür vorgesehenen Sammelstelle abgeben

**8.2.1 Radachsen und Radnaben**

Sollten einmal pro Saison leicht eingefettet werden. Dazu nehmen Sie die Radkappen mit einem Schraubendreher ab und lösen die Befestigungsschrauben der Räder.

### 8.2.2 Messer

Lassen Sie ihr Messer aus Sicherheitsgründen nur von einer autorisierten Fachwerkstatt schärfen, auswuchten und montieren. Um ein optimales Arbeitsergebnis zu erzielen, wird empfohlen das Messer einmal im Jahr überprüfen zu lassen.

#### Wechseln des Messers (Abb. 7)

Beim Wechseln des Schneidwerkzeuges dürfen nur Original-Ersatzteile verwendet werden. Die Kennzeichnung des Messers muss mit der in der Ersatzteilliste angegebenen Nummer übereinstimmen. Niemals ein anderes Messer einbauen.

#### Beschädigte Messer

Sollte das Messer trotz aller Vorsicht mit einem Hindernis in Berührung gekommen sein, sofort Motor abstellen und Zündkerzenstecker abziehen. Mäher seitlich kippen und Messer auf Beschädigung überprüfen. Beschädigte oder verbogene Messer müssen ausgewechselt werden. Niemals ein verbogenes Messer wieder geradebiegen. Niemals mit einem verbogenen oder stark abgenutzten Messer arbeiten, dies verursacht Vibrationen und kann weitere Beschädigungen am Mäher zur Folge haben. **Achtung:** Beim Arbeiten mit einem beschädigten Messer besteht Verletzungsgefahr.

#### Messer nachschleifen

Die Messerschneiden können mit einer Metallfeile nachgeschärft werden. Um eine Unwucht zu vermeiden sollte das Schleifen nur von einer autorisierten Fachwerkstatt durchgeführt werden.

### 8.2.3 Pflege und Einstellung der Seilzüge

Die Seilzüge öfters einölen und auf Leichtgängigkeit überprüfen.

### 8.2.4 Reparatur

Nach Reparatur oder Wartung vergewissern, ob alle sicherheitstechnischen Teile angebracht und in einwandfreiem Zustand sind.

Verletzungsgefährdende Teile von anderen Personen und Kindern unzugänglich aufbewahren.

**Achtung:** Laut Produkthaftungsgesetz haften wir nicht für Schäden die durch unsachgemäße Reparatur verursacht werden oder wenn bei Ersatzteilen nicht Originalteile oder von uns freigegebene Teile verwendet werden. Ebenso haften wir nicht für Schäden von unsachgemäßen Reparaturen. Beauftragen sie einen Kundendienst oder einen autorisierten Fachmann. Entsprechendes gilt auch für Zubehörteile.

### 8.2.5 Betriebszeiten

Für die Betriebszeiten beachten Sie bitte die geltenden gesetzlichen Bestimmungen, die örtlich unterschiedlich sein können.

### 8.3 Vorbereitung für das Einlagern des Rasenmähers

**Warnhinweis:** Entfernen Sie das Benzin nicht in geschlossenen Räumen, in der Nähe von Feuer oder beim Rauchen. Gasdämpfe können Explosionen oder Feuer verursachen.

1. Entleeren Sie den Benzintank mit einer Benzin Absaugpumpe.
2. Starten Sie den Motor und lassen Sie den Motor solange laufen bis das restliche Benzin verbraucht ist .
3. Entfernen Sie die Zündkerze vom Zylinderkopf. Füllen Sie mit einer Ölkanne ca. 20 ml Öl in den Zylinder. Ziehen Sie den Startergriff langsam, so dass das Öl den Zylinder innen schützt. Schrauben Sie die Zündkerze wieder ein.
4. Reinigen Sie die Kühlrippen des Zylinders und das Gehäuse.
5. Reinigen Sie das ganze Gerät, um die Lackfarbe zu schützen.
6. Bewahren Sie das Gerät an einem gutgelüfteten Platz oder Ort auf.

### 8.4 Vorbereitung des Rasenmähers für den Transport

1. Entleeren Sie den Benzintank (siehe Punkt 8.3/1)
2. Lassen Sie den Motor solange laufen bis das restliche Benzin verbraucht ist.
3. Entleeren Sie das Motoröl vom warmen Motor.
4. Entfernen Sie den Zündkerzenstecker von der Zündkerze.
5. Reinigen Sie die Kühlrippen des Zylinders und das Gehäuse.
6. Hängen Sie den Startseilzug am Haken (Abb. 3c) aus. Lösen Sie die Sternmuttern und klappen den oberen Schubbügel nach unten. Beachten Sie dabei, dass beim Umklappen die Seilzüge nicht geknicket werden.
7. Wickeln Sie einige Lagen Wellpappe zwischen oberen und unteren Schubbügel und Motor, um ein Scheuern zu vermeiden.

# D

## 8.5 Verbrauchsmaterial, Verschleißmaterial und Ersatzteile

Ersatzteile, Verbrauchs- und Verschleißmaterialien wie z.B. Motoröl, Keilriemen, Zündkerzen, Luftfiltereinsatz, Benzinfilter, Batterien oder Messer fallen nicht unter die Garantie des Gerätes.

## 8.6 Ersatzteilbestellung

Bei der Ersatzteilbestellung sollten folgende Angaben gemacht werden:

- Typ des Gerätes
- Artikelnummer des Gerätes
- Ident- Nummer des Gerätes
- Ersatzteil- Nummer des erforderlichen Ersatzteils

Aktuelle Preise und Infos finden Sie unter [www.isc-gmbh.info](http://www.isc-gmbh.info)

## 9. Entsorgung und Wiederverwertung

Das Gerät befindet sich in einer Verpackung um Transportschäden zu verhindern. Diese Verpackung ist Rohstoff und ist somit wieder verwendbar oder kann dem Rohstoffkreislauf zurückgeführt werden.

Das Gerät und dessen Zubehör bestehen aus verschiedenen Materialien, wie z.B. Metall und Kunststoffe. Führen Sie defekte Bauteile der Sondermüllentsorgung zu. Fragen Sie im Fachgeschäft oder in der Gemeindeverwaltung nach!



## 10. Fehlersuchplan

**Warnhinweis:** Zuerst den Motor abschalten und das Zündkabel ziehen, bevor Inspektionen oder Justierungen vorgenommen werden.

**Warnhinweis:** Wenn nach einer Justierung oder Reparatur der Motor einige Minuten gelaufen ist, denken Sie daran, dass der Auspuff und andere Teile heiß sind. Also nicht berühren, um Verbrennungen zu vermeiden.

**Achtung. Wenn Probleme auftreten, die auf den Motor zurückzuführen sind, lesen Sie bitte die beiliegende Briggs & Stratton Anleitung.**

Störung	mögliche Ursache	Behebung
Unruhiger Lauf, starkes vibrieren des Gerätes	- Schrauben lose - Messerbefestigung lose - Messer unwuchtig	- Schrauben prüfen - Messerbefestigung prüfen - Messer ersetzen
Motor läuft nicht	- Bremshebel nicht gedrückt - Kraftstofftank leer	- Bremshebel drücken - Kraftstoff einfüllen
Rasen wird gelb, Schnitt unregelmäßig	- Messer ist unscharf - Schnitthöhe zu gering	- Messer schärfen - richtige Höhe einstellen
Grasauswurf ist unsauber	- Schnitthöhe zu niedrig - Messer abgenutzt - Fangsack verstopft	- richtig einstellen - Messer austauschen - Fangsack ausleeren

**D****Garantiebedingungen:**

Die Fa. iSC GmbH garantiert die Behebung von Mängeln bzw. den Geräte austausch entsprechend der unten stehenden Übersicht, wobei die gesetzlichen Gewährleistungsansprüche unberührt bleiben.

Kategorie	Beispiel	Garantieleistung
Mängel an Material oder Konstruktion		24 Monate
Verschleißteile	Luftfilter, Bowdenzüge, Fangkorb, Bereifung, Fahrkupplung	6 Monate
Verbrauchsmaterial/ Verbrauchsteile	Messer	Garantie nur bei Sofortdefekt (24h nach Kauf / Kaufbelegdatum)
Fehlteile		5 Arbeitstage

Bezüglich Verschleißteilen, Verbrauchsmaterial und Fehlteilen garantiert die Fa. iSC GmbH eine Mängelbehebung bzw. eine Nachlieferung nur, wenn der Mangel innerhalb von 24h (Verbrauchsmaterial), 5 Arbeitstagen (Fehlteilen) oder 6 Monaten (Verschleißteile) nach Kauf angezeigt und das Kaufdatum durch Kaufbeleg nachgewiesen wird.

Bei Mängeln an Material oder Konstruktion, bitten wir Sie im Garantiefall das Gerät zusammen mit beiliegender Gerätekarte einzureichen und diese vollständig auszufüllen. Wichtig ist hierbei eine genaue Fehlerbeschreibung anzugeben.

Beantworten Sie hierfür folgende Fragen:

- Hat das Gerät bereits einmal funktioniert oder war es von Anfang an defekt?
- Ist Ihnen vor dem Auftreten des Defektes etwas aufgefallen (Symptom vor Defekt)?
- Welche Fehlfunktion weist das Gerät Ihrer Meinung nach auf (Hauptsymptom)?  
Beschreiben Sie diese Fehlfunktion.

ISC GmbH · Eschenstraße 6 · D-94405 Landau/Isar



### Konformitätserklärung

- erklärt folgende Konformität gemäß EU-Richtlinie und Normen für Artikel  
 explains the following conformity according to EU directives and norms for the following product  
 déclare la conformité suivante selon la directive CE et les normes concernant l'article  
 dichiara la seguente conformità secondo la direttiva UE e le norme per l'articolo  
 verklaart de volgende overeenstemming conform EU richtlijn en normen voor het product  
 declara la siguiente conformidad a tenor de la directiva y normas de la UE para el artículo  
 declara a seguinte conformidade, de acordo com a directiva CE e normas para o artigo  
 attesterer følgende overensstemmelse i medfør af EU-direktiv samt standarder for artikel  
 förklarar följande överensstämmelse enl. EU-direktiv och standarder för artikeln  
 vakuuttaa, että tuote täyttää EU-direktiivin ja standardien vaatimukset  
 tõendab toote vastavust EL direktiivile ja standarditele  
 vydává následující prohlášení o shodě podle směrnice EU a norem pro výrobek  
 potrjuje sledečo skladnost s smernico EU in standardi za izdelak  
 vydáva nasledujúce prehlásenie o zhode podľa smernice EÚ a noriem pre výrobok  
 a cikkhez az EU-irányvonal és Normák szerint a következő konformitást jelenti ki  
 deklaruje zgodność wymienionego poniżej artykułu z następującymi normami na podstawie dyrektywy WE.  
 декларира съответното съответствие съгласно Директива на ЕС и норми за артикул  
 paskaidro šādu atbilstību ES direktīvai un standartiem  
 apibūdina šį atitikimą EU reikalavimams ir prekės normoms  
 declară următoarea conformitate conform directivei UE și normelor pentru articolul  
 δηλώνει την ακόλουθη συμμόρφωση σύμφωνα με την Οδηγία ΕΚ και τα πρότυπα για το προϊόν  
 potvrđuje sljedeću usklađenost prema smjernicama EU i normama za artikl  
 potvrđuje sljedeću usklađenost prema smjernicama EU i normama za artikl  
 potvrđuje sledeću usklađenost prema smernicama EÚ i normama za artikla  
 следующим удостоверяется, что следующие продукты соответствуют директивам и нормам ЕС  
 проголошує про зазначену нижче відповідність виробу директивам та стандартам ЄС на виріб  
 ja izjavuva slednata soobraznost soglasno EU-direktivata i normite za artikli  
 Ürünü ile ilgili AB direktifleri ve normları gereğince aşağıda açıklanan uygunluğu belirtir  
 erklærer følgende samsvar i henhold til EU-direktivet og standarder for artikkel  
 Lýsir uppfyllingu EU-reglna og annarra staðla vöru

### Benzin-Rasenmäher BG-PM 40 Hanseatic

- |   |  |
|---|--|
| <input type="checkbox"/> 2009/105/EC            | <input checked="" type="checkbox"/> 2006/42/EC   |
| <input type="checkbox"/> 2006/95/EC             | <input type="checkbox"/> Annex IV<br>Notified Body:<br>Notified Body No.:<br>Reg. No.:   |
| <input type="checkbox"/> 2006/28/EC             |  |
| <input type="checkbox"/> 2005/32/EC             |  |
| <input checked="" type="checkbox"/> 2004/108/EC | <input checked="" type="checkbox"/> 2000/14/EC_2005/88/EC  |
| <input type="checkbox"/> 2004/22/EC             | <input type="checkbox"/> Annex V   |
| <input type="checkbox"/> 1999/5/EC              | <input checked="" type="checkbox"/> Annex VI<br>Noise: measured $L_{WA} = 94,1$ dB (A); guaranteed $L_{WA} = 96$ dB (A)<br>$P = 1,97$ kW; $L/\varnothing = 40$ cm<br>Notified Body: TÜV SÜD Industrie Service GmbH, Westendstrasse 199,<br>80686 München, Deutschland (Notified Body 0036) |
| <input type="checkbox"/> 97/23/EC               |  |
| <input type="checkbox"/> 90/396/EC              | <input checked="" type="checkbox"/> 2004/26/EC<br>Emission No.: e11*97/68SA*2004/26*0292*02  |
| <input type="checkbox"/> 89/686/EC_96/58/EC     |  |

Standard references: EN 836; EN ISO 14982

Landau/Isar, den 06.07.2010

\_\_\_\_\_  
Weichselgartner/General Manager

\_\_\_\_\_  
Frank/Product-Management

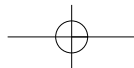
First CE: 10  
 Art.-No.: 34.024.51 I.-No.: 11010  
 Subject to change without notice

Archive-File/Record: 3402450-10-4186860-10  
 Documents registrar: Robert Mayn  
 Wiesenweg 22, D-94405 Landau/Isar



Ⓢ  
Der Nachdruck oder sonstige Vervielfältigung von Dokumentation und Begleitpapieren der Produkte, auch auszugsweise ist nur mit ausdrücklicher Zustimmung der ISC GmbH zulässig.

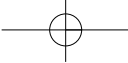
Ⓢ Technische Änderungen vorbehalten







Blank lined paper area for notes, consisting of approximately 25 horizontal lines.



# **D GARANTIEURKUNDE**

**Sehr geehrte Kundin, sehr geehrter Kunde,**

unsere Produkte unterliegen einer strengen Qualitätskontrolle. Sollte dieses Gerät dennoch einmal nicht einwandfrei funktionieren, bedauern wir dies sehr und bitten Sie, sich an unseren Servicedienst unter der auf dieser Garantiekarte angegebenen Adresse zu wenden. Gern stehen wir Ihnen auch telefonisch über die unten angegebene Servicrufnummer zur Verfügung. Für die Geltendmachung von Garantieansprüchen gilt Folgendes:

1. Diese Garantiebedingungen regeln zusätzliche Garantieleistungen. Ihre gesetzlichen Gewährleistungsansprüche werden von dieser Garantie nicht berührt. Unsere Garantieleistung ist für Sie kostenlos.
2. Die Garantieleistung erstreckt sich ausschließlich auf Mängel, die auf Material- oder Herstellungsfehler zurückzuführen sind und ist auf die Behebung dieser Mängel bzw. den Austausch des Gerätes beschränkt. Bitte beachten Sie, dass unsere Geräte bestimmungsgemäß nicht für den gewerblichen, handwerklichen oder industriellen Einsatz konstruiert wurden. Ein Garantievertrag kommt daher nicht zustande, wenn das Gerät in Gewerbe-, Handwerks- oder Industriebetrieben sowie bei gleichzusetzenden Tätigkeiten eingesetzt wird.

Von unserer Garantie sind ferner Ersatzleistungen für Transportschäden, Schäden durch Nichtbeachtung der Montageanleitung oder aufgrund nicht fachgerechter Installation, Nichtbeachtung der Gebrauchsanleitung (wie durch z.B. Anschluss an eine falsche Netzspannung oder Stromart), missbräuchliche oder unsachgemäße Anwendungen (wie z.B. Überlastung des Gerätes oder Verwendung von nicht zugelassenen Einsatzwerkzeugen oder Zubehör), Nichtbeachtung der Wartungs- und Sicherheitsbestimmungen, Eindringen von Fremdkörpern in das Gerät (wie z.B. Sand, Steine oder Staub), Gewaltanwendung oder Fremdeinwirkungen (wie z. B. Schäden durch Herunterfallen) sowie durch verwendungsgemäßen, üblichen Verschleiß ausgeschlossen. Dies gilt insbesondere für Akkus, auf die wir dennoch eine Garantiezeit von 12 Monaten gewähren

Der Garantieanspruch erlischt, wenn an dem Gerät bereits Eingriffe vorgenommen wurden.

3. Die Garantiezeit beträgt 2 Jahre und beginnt mit dem Kaufdatum des Gerätes. Garantieansprüche sind vor Ablauf der Garantiezeit innerhalb von zwei Wochen, nachdem Sie den Defekt erkannt haben, geltend zu machen. Die Geltendmachung von Garantieansprüchen nach Ablauf der Garantiezeit ist ausgeschlossen. Die Reparatur oder der Austausch des Gerätes führt weder zu einer Verlängerung der Garantiezeit noch wird eine neue Garantiezeit durch diese Leistung für das Gerät oder für etwaige eingebaute Ersatzteile in Gang gesetzt. Dies gilt auch bei Einsatz eines Vor-Ort-Services.
4. Für die Geltendmachung Ihres Garantieanspruches übersenden Sie bitte das defekte Gerät portofrei an die unten angegebene Adresse. Fügen Sie den Verkaufsbeleg im Original oder einen sonstigen datierten Kaufnachweis bei. Bitte bewahren Sie deshalb den Kassenbon als Nachweis gut auf! Beschreiben Sie uns bitte den Reklamationsgrund möglichst genau. Ist der Defekt des Gerätes von unserer Garantieleistung erfasst, erhalten Sie umgehend ein repariertes oder neues Gerät zurück.

Selbstverständlich beheben wir gegen Erstattung der Kosten auch gerne Defekte am Gerät, die vom Garantiefumfang nicht oder nicht mehr erfasst sind. Dazu senden Sie das Gerät bitte an unsere Serviceadresse.

Für Verschleiß-/Verbrauchs- und Fehlteile verweisen wir auf die Einschränkungen dieser Garantie gemäß den Garantiebedingungen dieser Bedienungsanleitung.

**iSC GmbH • Eschenstraße 6 • 94405 Landau/Isar (Deutschland)**

Telefon: +49 [0] 180 5 120 509 • Telefax +49 [0] 180 5 835 830 (Festnetzpreis: 14 ct/min, Mobilfunkpreise maximal: 42 ct/min)  
Außerhalb Deutschlands fallen stattdessen Gebühren für ein reguläres Gespräch ins dt. Festnetz an.

E-Mail: [info@isc-gmbh.info](mailto:info@isc-gmbh.info) • Internet: [www.isc-gmbh.info](http://www.isc-gmbh.info)

**1 Service Hotline: 01 805 120 509 · www.isc-gmbh.info · Mo-Fr. 8:00-20:00 Uhr**  
(Festnetzpreis: 14 ct/min, Mobilfunkpreise maximal: 42 ct/min; Außerhalb Deutschlands fallen stattdessen Gebühren für ein reguläres Gespräch ins dt. Festnetz an.)

**2** Name:  Retouren-Nr. iSC:

Straße / Nr.:  Telefon:

PLZ  Ort  Mobil:

**3** Welcher Fehler ist aufgetreten (genaue Angabe):  Art-Nr.:  I-Nr.:

**4** Sehr geehrte Kundin, sehr geehrter Kunde,  
bitte beschreiben Sie uns die von Ihnen festgestellte Fehlfunktion Ihres Gerätes als Grund Ihrer Beanstandung möglichst genau. Dadurch können wir für Sie Ihre Reklamation schneller bearbeiten und Ihnen schneller helfen. Eine zu ungenaue Beschreibung mit Begriffen wie „Gerät funktioniert nicht“ oder „Gerät defekt“ verzögert hingegen die Bearbeitung erheblich.

Garantie: JA  NEIN  Kaufbeleg-Nr. / Datum:

**1** Service Hotline kontaktieren oder bei iSC-Webadresse anmelden - es wird Ihnen eine Retourennummer zugeteilt | **2** Ihre Anschrift eintragen | **3** Fehlerbeschreibung und Art.-Nr. und I.-Nr. angeben | **4** Garantiefall JA/NEIN ankreuzen sowie Kaufbeleg-Nr. und Datum angeben und eine Kopie des Kaufbeleges belegen

EH 08/2010 (01)