

- Ⓛ **Originalbetriebsanleitung  
Benzin-Rasenmäher**
- ⓐ **Assembly and Operating Instructions  
Petrol Lawn Mower**
- ⓕ **Instructions de montage et mode d'emploi  
Tondeuse à gazon à essence**
- Ⓒ **Originální návod k obsluze  
Benzinová sekačka na trávu**

**ROYAL**

**7**

**CE**

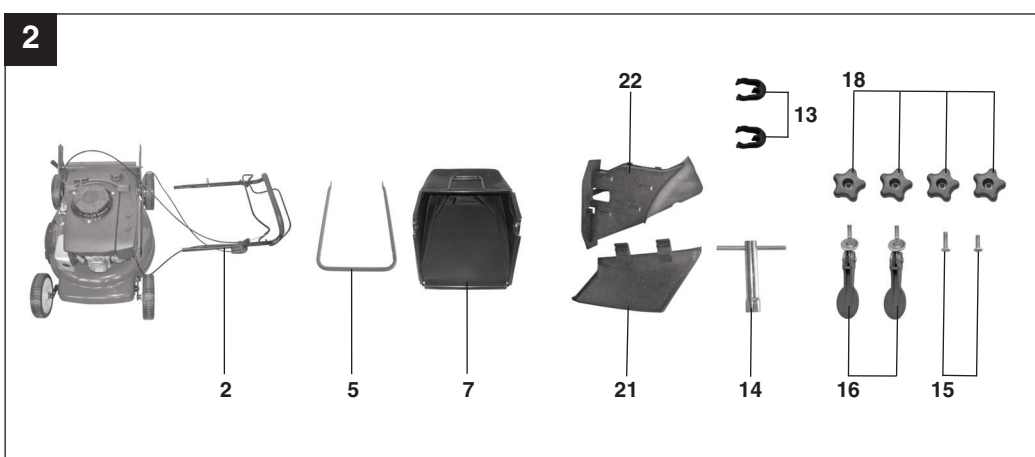
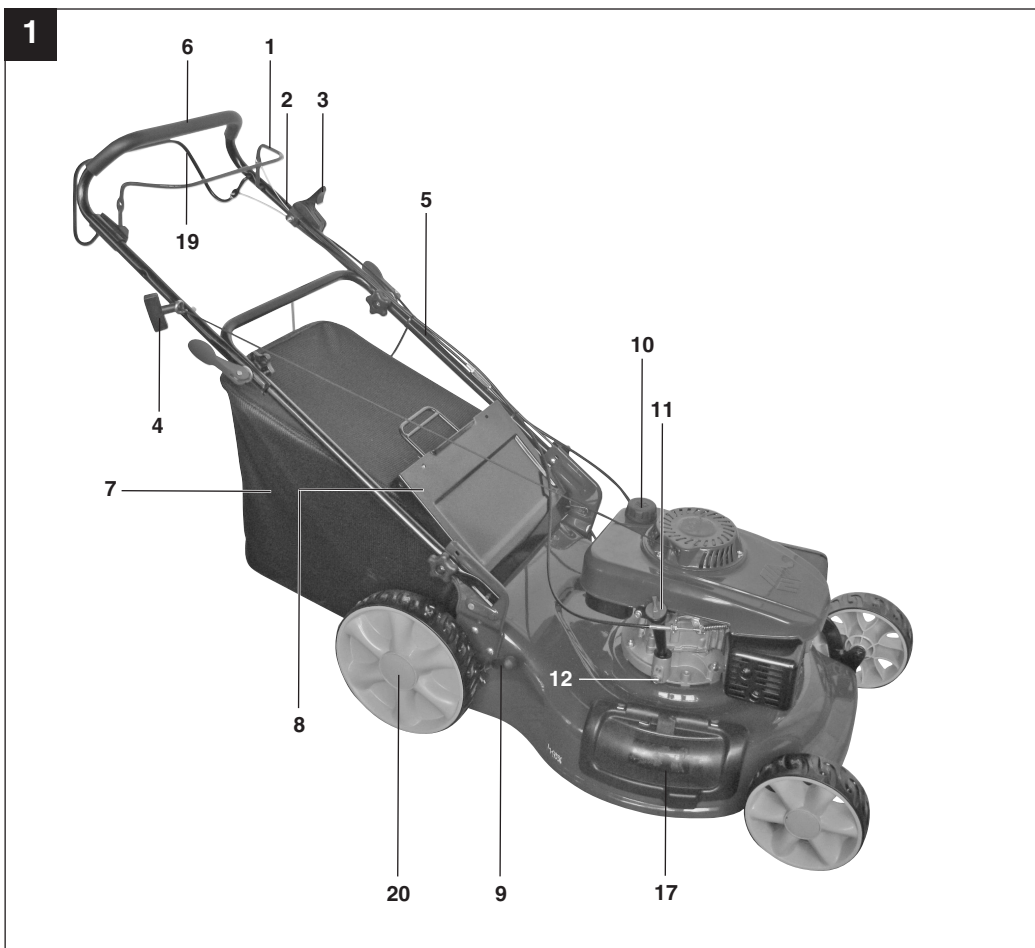
**Art.-Nr.: 34.007.51**

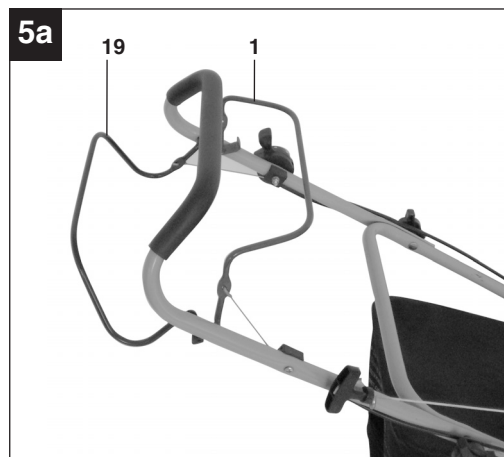
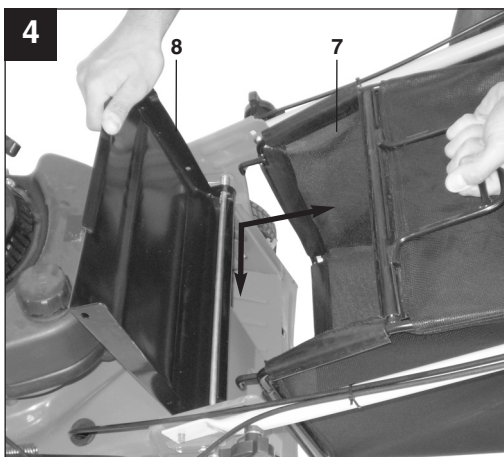
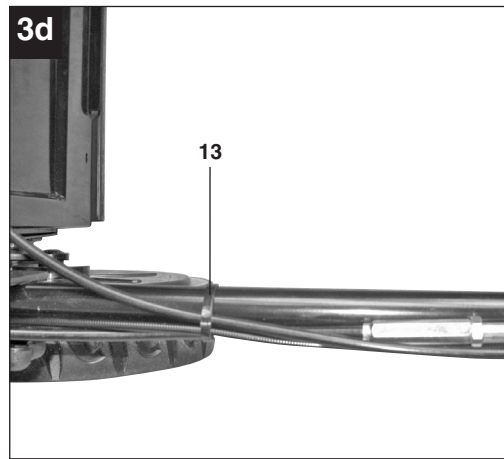
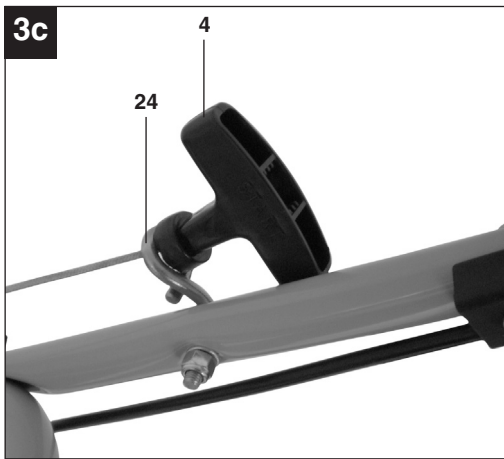
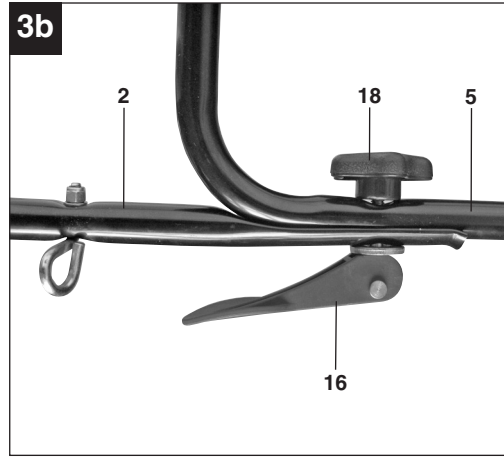
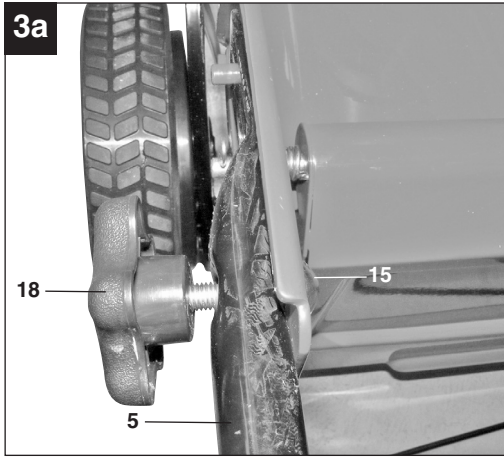
**I.-Nr.: 11031**

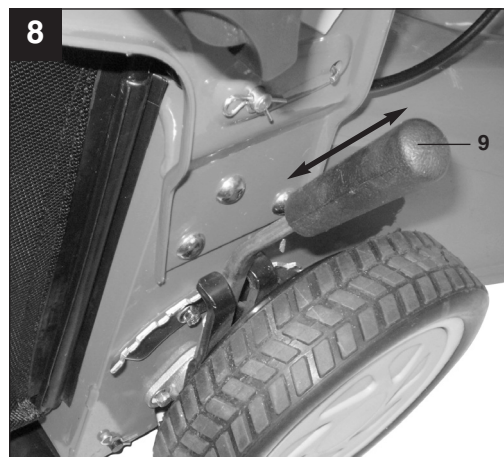
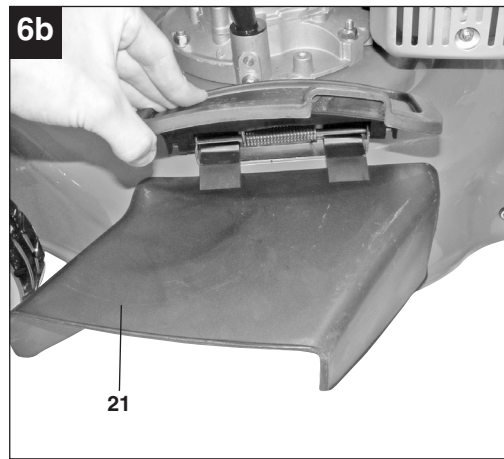
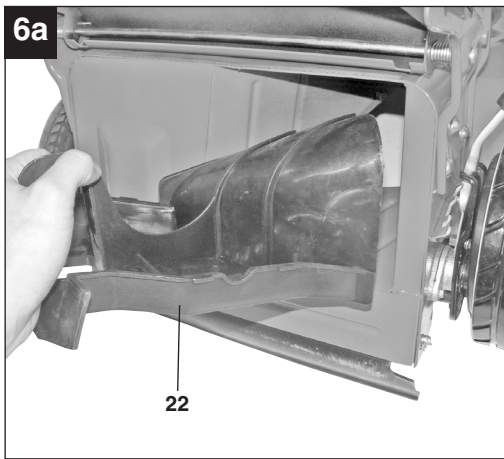
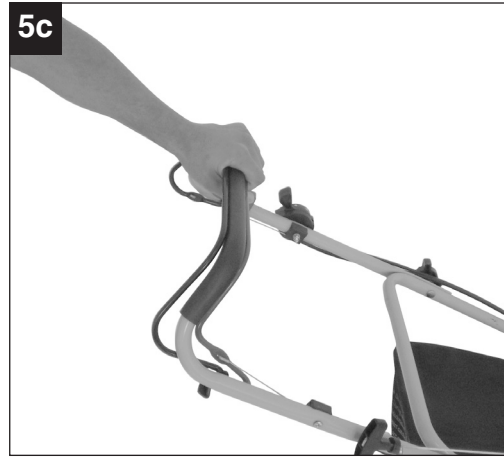
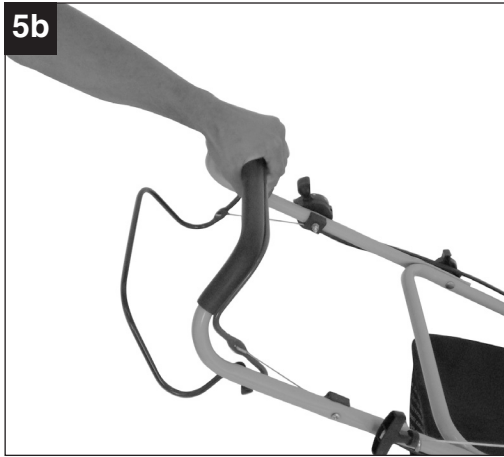
**RPM 56 S-MS**

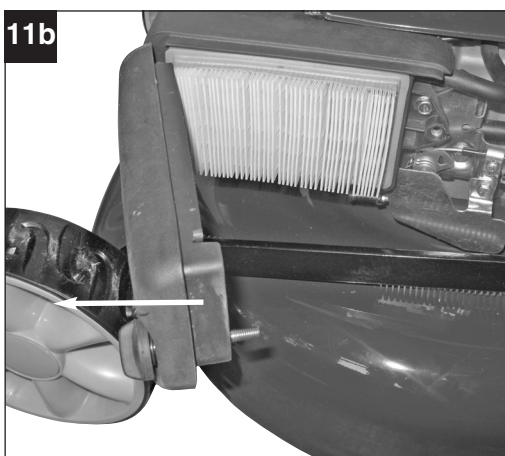
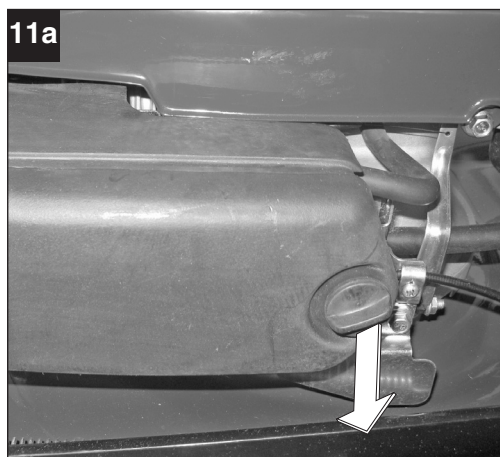
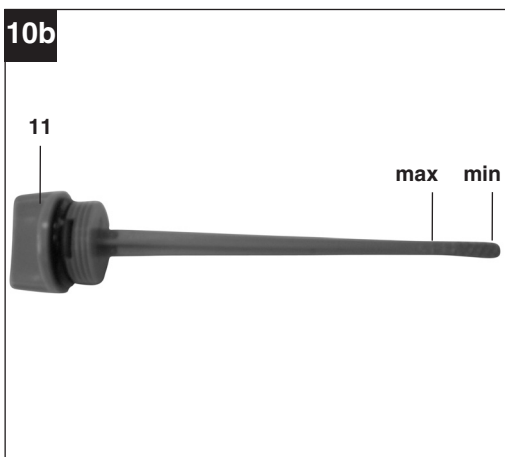
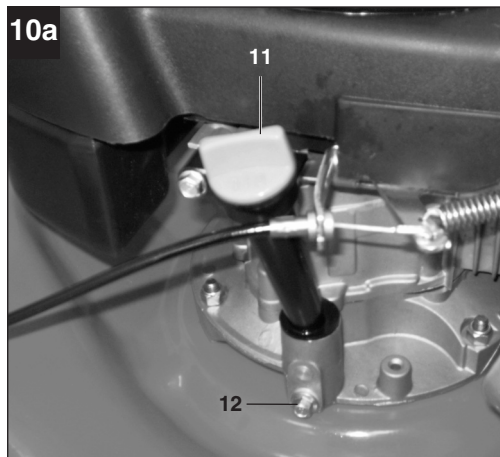


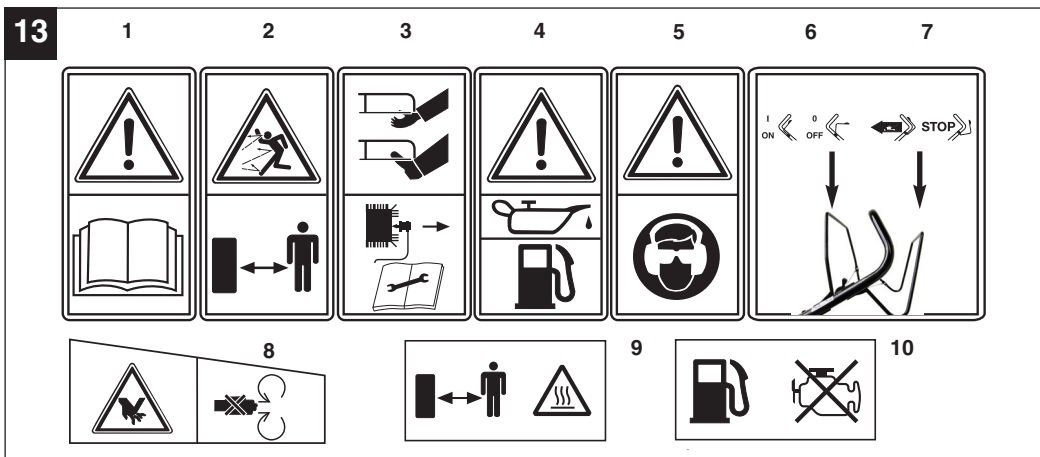
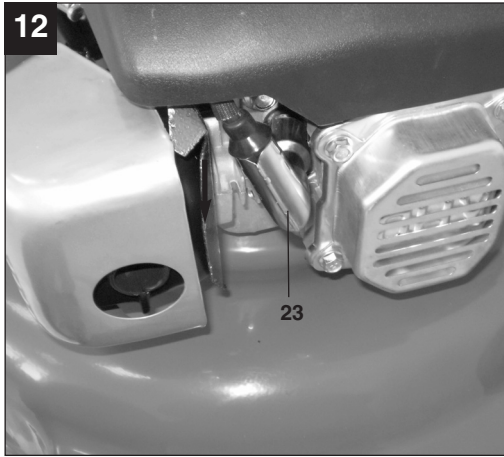
- Ⓧ Vor Inbetriebnahme Bedienungsanleitung und Sicherheitshinweise lesen und beachten
- Ⓧ Read and follow the operating instructions and safety information before using for the first time.
- Ⓧ Avant la mise en service, lisez le mode d'emploi et les consignes de sécurité et respectez-les.
- Ⓧ Aby se zabránilo poškození převodovky, je třeba provádět přepínání vrtání/vrtání s příklepem pouze ve vypnutém stavu.











**D**



“WARNUNG - Zur Verringerung des Verletzungsrisikos Bedienungsanleitung lesen”



**Tragen Sie einen Gehörschutz.**

Die Einwirkung von Lärm kann Hörverlust bewirken.



**Tragen Sie eine Schutzbrille.**

Während der Arbeit entstehende Funken oder aus dem Gerät heraustretende Splitter, Späne und Stäube können Sichtverlust bewirken.



### Inhaltsverzeichnis:

1. Sicherheitshinweise
2. Gerätebeschreibung
3. Bestimmungsgemäße Verwendung
4. Technische Daten
5. Vor Inbetriebnahme
6. Bedienung
7. Reinigung, Wartung, Lagerung, Transport und Ersatzteilbestellung
8. Entsorgung und Wiederverwertung
9. Fehlersuchplan

**D****⚠ Achtung!**

Beim Benutzen von Geräten müssen einige Sicherheitsvorkehrungen eingehalten werden, um Verletzungen und Schäden zu verhindern. Lesen Sie diese Bedienungsanleitung / Sicherheitshinweise deshalb sorgfältig durch. Bewahren Sie diese gut auf, damit Ihnen die Informationen jederzeit zur Verfügung stehen. Falls Sie das Gerät an andere Personen übergeben sollten, händigen Sie diese Bedienungsanleitung / Sicherheitshinweise bitte mit aus. Wir übernehmen keine Haftung für Unfälle oder Schäden, die durch Nichtbeachten dieser Anleitung und den Sicherheitshinweisen entstehen.

## 1. Sicherheitshinweise für handgeführte Rasenmäher

### Hinweise

1. Lesen Sie die Gebrauchsanweisung sorgfältig. Machen Sie sich mit den Einstellungen und dem richtigen Gebrauch der Maschine vertraut.
2. Erlauben Sie niemals Kindern oder anderen Personen, die die Gebrauchsanweisung nicht kennen, den Rasenmäher zu benutzen. Örtliche Bestimmungen können das Mindestalter des Benutzers festlegen.
3. Mähen Sie niemals während andere Personen, insbesondere Kinder oder Tiere, in der Nähe sind. Denken Sie daran, dass der Maschinenführer oder der Benutzer für Unfälle mit anderen Personen oder deren Eigentum verantwortlich ist.
4. Falls Sie das Gerät an andere Personen übergeben sollten, händigen Sie diese Bedienungsanleitung bitte mit aus.

### Vorbereitende Maßnahmen

1. Während des Mähens sind immer festes Schuhwerk und lange Hosen zu tragen. Mähen Sie nicht barfuß oder in leichten Sandalen.
2. Überprüfen Sie das Gelände, auf dem die Maschine eingesetzt wird, und entfernen Sie alle Gegenstände, die erfasst und weggeschleudert werden können.
3. **Warnung:** Benzin ist hochgradig entflammbar:
  - bewahren Sie Benzin nur in den dafür vorgesehenen Behältern auf.
  - tanken Sie nur im Freien und rauchen Sie nicht während des Einfüllvorganges.
  - Benzin ist vor dem Starten des Motors einzufüllen. Während der Motor läuft oder bei heißem Mäher darf der Tankverschluss nicht geöffnet oder Benzin nachgefüllt werden.
  - falls Benzin übergelaufen ist, darf kein Versuch

unternommen werden, den Motor zu starten. Statt dessen ist die Maschine von der benzinverschmutzten Fläche zu entfernen. Jeglicher Zündversuch ist zu vermeiden bis sich die Benzindämpfe verflüchtigt haben.

- aus Sicherheitsgründen sind Benzintank und andere Tankverschlüsse bei Beschädigung auszutauschen.

4. Ersetzen Sie defekte Schalldämpfer
5. Vor dem Gebrauch ist immer durch Sichtkontrolle zu prüfen, ob die Schneidwerkzeuge, Befestigungsbolzen und die gesamte Schneideinheit abgenutzt oder beschädigt sind. Zur Vermeidung einer Unwucht dürfen abgenutzte oder beschädigte Schneidwerkzeuge und Befestigungsbolzen nur satzweise ausgetauscht werden.
6. Bei Geräten mit mehreren Messern beachten Sie, dass durch das Drehen eines Messers andere Messer zu drehen beginnen können.

### Handhabung

1. Lassen Sie den Verbrennungsmotor nicht in geschlossenen Räumen laufen, in denen sich gefährliches Kohlenmonoxid sammeln kann.
2. Mähen Sie nur bei Tageslicht oder bei guter künstlicher Beleuchtung. Wenn möglich, ist der Einsatz des Gerätes bei nassem Gras zu vermeiden.
3. Achten Sie immer auf einen guten Stand an Hängen.
4. Führen Sie die Maschine nur im Schritttempo
5. Bei Maschinen auf Rädern gilt: Mähen Sie quer zum Hang, niemals auf- oder abwärts.
6. Seien Sie besonders vorsichtig, wenn Sie die Fahrtrichtung am Hang ändern.
7. Mähen Sie nicht an übermäßig steilen Hängen
8. Seien Sie besonders vorsichtig, wenn Sie den Rasenmäher umkehren oder ihn zu sich heranziehen.
9. Halten Sie das Schneidmesser an, wenn der Rasenmäher angekippt werden muss, bei einem Transport über andere Flächen als Gras und wenn der Rasenmäher von und zu der zu mähenden Fläche bewegt wird.
10. Benutzen Sie den Rasenmäher niemals mit beschädigten Schutzeinrichtungen oder Schutzgittern oder ohne angebaute Schutzeinrichtungen z.B. Prallbleche und/oder Grasfangeinrichtungen.
11. Ändern Sie nicht die Regeleinstellungen des Motors oder überdrehen Sie ihn nicht.
12. Lösen Sie die Motorbremse, bevor Sie den Motor starten.
13. Starten Sie den Motor mit Vorsicht, entsprechend den Herstelleranweisungen. Achten Sie auf ausreichenden Abstand der Füße zu dem

- Schneidmesser.
14. Beim Starten oder Anlassen des Motors darf der Rasenmäher nicht gekippt werden, es sei denn, der Rasenmäher muss bei dem Vorgang angehoben werden. In diesem Fall kippen Sie ihn nur so weit, wie es unbedingt erforderlich ist, und heben Sie nur die vom Benutzer abgewandte Seite hoch.
  15. Starten Sie den Motor nicht, wenn Sie vor dem Auswurfkanal stehen.
  16. Führen Sie niemals Hände oder Füße an oder unter sich drehende Teile. Halten Sie sich immer entfernt von der Auswurföffnung.
  17. Heben Sie oder tragen Sie niemals einen Rasenmäher mit laufendem Motor.
  18. Stellen Sie den Motor ab und ziehen Sie den Kerzenstecker ab:
    - bevor Sie Blockierungen lösen oder Verstopfungen im Auswurfkanal beseitigen.
    - bevor Sie den Rasenmäher überprüfen, reinigen oder Arbeiten an ihm durchführen.
    - wenn ein Fremdkörper getroffen wurde. Suchen Sie nach Beschädigungen am Rasenmäher und führen Sie die erforderlichen Reparaturen durch bevor Sie erneut starten und mit dem Rasenmäher arbeiten. Falls der Rasenmäher anfängt ungewöhnlich stark zu vibrieren, ist eine sofortige Überprüfung erforderlich.
  19. Stellen Sie den Motor ab:
    - wenn Sie sich vom Rasenmäher entfernen
    - bevor Sie nachtanken.
  20. Beim Abstellen des Motors ist der Gasregler auf Position "Stopp" zu stellen. Der Benzinhahn ist zu schließen.
  21. Ein Betreiben der Maschine mit übermäßiger Geschwindigkeit kann die Unfallgefahr erhöhen.
  22. Seien Sie vorsichtig bei Einstellarbeiten an der Maschine und vermeiden Sie ein Einklemmen von Fingern zwischen dem sich bewegenden Schneidwerkzeug und starren Geräteteilen

#### Wartung und Lagerung

1. Sorgen Sie dafür, dass alle Muttern, Bolzen und Schrauben fest angezogen sind und das Gerät in einem sicheren Arbeitszustand ist.
2. Bewahren Sie den Rasenmäher niemals mit Benzin im Tank innerhalb eines Gebäudes auf, in dem möglicherweise Benzindämpfe mit offenem Feuer oder Funken in Berührung kommen können.
3. Lassen Sie den Motor abkühlen, bevor Sie den Rasenmäher in geschlossenen Räumen abstellen.
4. Um Brandgefahr zu vermeiden, halten Sie Motor, Auspuff und den Bereich um den Kraftstofftank frei von Gras, Blättern oder austretendem Fett

- (Öl).
5. Prüfen Sie regelmäßig die Grasfangeinrichtung auf Verschleiß oder Verlust der Funktionsfähigkeit.
  6. Ersetzen Sie aus Sicherheitsgründen abgenutzte oder beschädigte Teile.
  7. Falls der Kraftstofftank zu entleeren ist, sollte dies im Freien, mit einer Benzin-Absaugpumpe (in Baumärkten erhältlich) erfolgen.

#### Restrisiken

**Auch wenn Sie dieses Gerät vorschriftsmäßig bedienen, bleiben immer Restrisiken bestehen. Folgende Gefahren können im Zusammenhang mit der Bauweise und Ausführung dieses Geräts auftreten:**

1. Gehörschäden, falls kein geeigneter Gehörschutz getragen wird.
2. Gesundheitsschäden, die aus Hand-Arm-Schwingungen resultieren, falls das Gerät über einen längeren Zeitraum verwendet wird oder nicht ordnungsgemäß geführt und gewartet wird.

#### **⚠️ WARNUNG**

**Lesen Sie alle Sicherheitshinweise und Anweisungen.** Versäumnisse bei der Einhaltung der Sicherheitshinweise und Anweisungen können elektrischen Schlag, Brand und/oder schwere Verletzungen verursachen.  
**Bewahren Sie alle Sicherheitshinweise und Anweisungen für die Zukunft auf.**

#### **Erklärung des Hinweisschildes auf dem Gerät (siehe Bild 13)**

- 1) Bedienungsanleitung lesen
- 2) Achtung! Gefahr durch herausgeschleuderte Teile. Sicherheitsabstand einhalten
- 3) Achtung! Vor scharfen Messern - Vor allen Wartungs-, Instandsetzungs-, Reinigungs- und Einstellarbeiten den Motor abstellen und Zündkerzenstecker abziehen
- 4) Vor Inbetriebnahme Öl und Treibstoff einfüllen
- 5) Vorsicht! Gehörschutz und Schutzbrille tragen
- 6) Motorstart-/Motorstophebel (I=Motor an; 0=Motor aus)
- 7) Fahrhebel (Kupplungshebel)
- 8) Warnung vor Schnittverletzungen. Achtung rotierende Messer.
- 9) Vorsicht! Heiße Teile
- 10) Nur bei ausgeschalteten Motor tanken

## D

### 2. Gerätebeschreibung (Bild 1/2)

1. Motor Start-/Stopphebel – Motorbremse
2. oberer Schubbügel
3. Chokeyhebel / Gashebel
4. Startseilzug
5. unterer Schubbügel
6. Handgriff
7. Fangsack
8. Auswurfklappe
9. Schnitthöhenverstellung
10. Tankeinfüllkappe
11. Öleinfüllstutzen
12. Ölablassschraube
13. 2 Kabelclips
14. Zündkerzenschlüssel
15. 2 Vierkantschrauben für unteren Schubbügel
16. 2 Schrauben für oberen Schubbügel (Schnellspannfunktion)
17. Seitenauswurfdeckel
18. 4 Sternmuttern für Schubbügel
19. Fahrhebel (Kupplungshebel)
20. Antriebsrad (links und rechts)
21. Seitenauswurfadapter
22. Mulchadapter
23. Zündkerze
24. Haken für Startseilzug

#### Lieferumfang

Bitte überprüfen Sie die Vollständigkeit des Artikels anhand des beschriebenen Lieferumfangs. Bei Fehlteilen wenden Sie sich bitte spätestens innerhalb von 5 Arbeitstagen nach Kauf des Artikels unter Vorlage eines gültigen Kaufbeleges an unser Service Center. Bitte beachten Sie hierzu die Gewährleistungstabelle in den Garantiebestimmungen am Ende der Anleitung.

- Öffnen Sie die Verpackung und nehmen Sie das Gerät vorsichtig aus der Verpackung.
- Entfernen Sie das Verpackungsmaterial sowie Verpackungs- und Transportsicherungen (falls vorhanden).
- Überprüfen Sie, ob der Lieferumfang vollständig ist.
- Kontrollieren Sie das Gerät und die Zubehörteile auf Transportschäden.
- Bewahren Sie die Verpackung nach Möglichkeit bis zum Ablauf der Garantiezeit auf.

#### ACHTUNG

**Gerät und Verpackungsmaterial sind kein Kinderspielzeug! Kinder dürfen nicht mit Kunststoffbeuteln, Folien und Kleinteilen spielen! Es besteht Verschluckungs- und Erstickungsgefahr!**

12

### 3. Bestimmungsgemäße Verwendung

Das Gerät darf nur nach seiner Bestimmung verwendet werden. Jede weitere darüber hinausgehende Verwendung ist nicht bestimmungsgemäß. Für daraus hervorgerufene Schäden oder Verletzungen aller Art haftet der Benutzer/Bediener und nicht der Hersteller.

Der Benzin Rasenmäher ist für die private Benutzung im Haus- und Hobbygarten geeignet.

Als Rasenmäher für den privaten Haus- und Hobbygarten werden solche angesehen, deren jährliche Benutzung in der Regel 50 Stunden nicht übersteigen und die vorwiegend für die Pflege von Gras- oder Rasenflächen verwendet werden, nicht jedoch in öffentlichen Anlagen, Parks, Sportstätten sowie nicht in der Land- und Forstwirtschaft.

Bitte beachten Sie, dass unsere Geräte bestimmungsgemäß nicht für den gewerblichen, handwerklichen oder industriellen Einsatz konstruiert wurden. Wir übernehmen keine Gewährleistung, wenn das Gerät in Gewerbe-, Handwerks- oder Industriebetrieben sowie bei gleichzusetzenden Tätigkeiten eingesetzt wird.

Die Einhaltung der vom Hersteller beigefügten Gebrauchsanweisung ist Voraussetzung für den ordnungsgemäßen Gebrauch des Rasenmähers. Die Gebrauchsanweisung enthält auch die Betriebs-, Wartungs- und Instandhaltungsbedingungen. **Achtung!** Wegen körperlicher Gefährdung des Benutzers darf der Rasenmäher nicht zu folgenden Arbeiten eingesetzt werden: zum Trimmen von Büschen, Hecken und Sträuchern, zum Schneiden und Zerkleinern von Rankgewächsen oder Rasen auf Dachbepflanzungen oder in Balkonkästen und zum Reinigen (Absaugen) von Gehwegen und als Häcksler zum Zerkleinern von Baum- und Heckenabschnitten. Ferner darf der Rasenmäher nicht als Motorhacke verwendet werden zum Ein ebenen von Bodenerhebungen, wie z.B. Maulwurfs- hügeln.

Aus Sicherheitsgründen darf der Rasenmäher nicht als Antriebsaggregat für andere Arbeitswerkzeuge und Werkzeugsätze jeglicher Art verwendet werden.

#### 4. Technische Daten

Motortyp:	Einzylinder-Viertaktmotor 173 ccm
Arbeitsdrehzahl $n_0$ :	2800 min <sup>-1</sup>
Kraftstoff:	Benzin
Tankinhalt:	ca. 2 l
Motoröl:	ca. 0,6 l / 10W30
Zündkerze:	F6RTC
Elektrodenabstand:	0,5 - 0,6 mm
Schnitthöhenverstellung:	zentral (30-75 mm)
Schnittbreite:	560 mm
Schalldruckpegel $L_{pA}$ :	75 dB(A)
Schalleistungspegel $L_{WA}$ :	98 dB(A)
Unsicherheit K:	3 dB(A)
Vibration $a_{hw}$ :	7,3 m/s <sup>2</sup>
Unsicherheit K:	3 m/s <sup>2</sup>
Gewicht:	46 kg

Geräusch- und Vibrationswerte wurden nach EN ISO 11201, EN ISO 3744 und EN 1033 ermittelt.

##### Beschränken Sie die Geräuschentwicklung und Vibration auf ein Minimum!

- Verwenden Sie nur einwandfreie Geräte.
- Warten und reinigen Sie das Gerät regelmäßig.
- Passen Sie Ihre Arbeitsweise dem Gerät an.
- Überlasten Sie das Gerät nicht.
- Lassen Sie das Gerät gegebenenfalls überprüfen.
- Schalten Sie das Gerät aus, wenn es nicht benutzt wird.
- Tragen Sie Handschuhe.

#### 5. Vor Inbetriebnahme

##### 5.1 Zusammenbau der Komponenten.

Bei der Lieferung sind einige Teile demontiert. Der Zusammenbau ist einfach, wenn die folgenden Hinweise beachtet werden

**Achtung!** Beim Zusammenbau und für Wartungsarbeiten benötigen Sie folgendes zusätzliches Werkzeug, das nicht im Lieferumfang enthalten ist:

- eine Ölauffangwanne flach (für Ölwechsel)
- einen Messbecher 1 Liter (Öl / Benzinfest)
- einen Benzinkanister ( 5 Liter sind ausreichend für ca. 6 Betriebsstunden)
- einen Trichter (passend zum Benzineinfüllstutzen des Tanks)
- Haushaltswischtücher (zum Abwischen von Öl / Benzinresten; Entsorgung an der Tankstelle)

- eine Benzin Absaugpumpe (Plastikausführung, in Baumärkten erhältlich)
- eine Ölkanne mit Handpumpe (in Baumärkten erhältlich)
- 1 l Motoröl 10W30

##### Montage

1. Rasenmäher und Anbauteile aus Verpackung nehmen und überprüfen ob alle Teile vorhanden sind (Abb. 2)
2. Unteren Schubdügel mit je einer Vierkantschraube (Abb. 3a/Pos. 15) und einer Sternmutter (Abb. 3a/Pos. 18) an beiden Seiten festschrauben. Entsprechend der gewünschten Griffhöhe eines der drei Löcher für die Befestigung auswählen. Achtung! Auf beiden Seiten die gleiche Höhe einstellen! Achten Sie dabei darauf, dass die Seilzüge, die später befestigt werden, nicht im Weg sind.
3. Oberen Schubdügel am unteren Schubdügel mit je einer Schraube (Abb. 3b/Pos. 16) und einer Sternmutter (Abb. 3b/Pos. 18) an beiden Seiten festschrauben. Darauf achten, dass die Dügel der Schrauben (16) beim Anziehen nach innen geklappt sind, damit die Schnellspannfunktion erhalten bleibt.
4. Den Griff des Startseilzuges (Abb. 3c/Pos. 4) am dafür vorgesehenen Haken (Abb. 3c/Pos. 24) wie in Abb. 3c gezeigt einhängen.
5. Die Seilzüge mit den beiliegenden Kabelclips (Abb. 3d/Pos. 13) am Schubdügel fixieren.
6. Auswurfklappe (Abb. 4/Pos. 8) mit einer Hand anheben und den Grasfangsack (Abb. 4/Pos. 7) wie in Abb. 4 gezeigt einhängen

##### 5.2 Einstellen der Schnitthöhe

**Achtung! Das Verstellen der Schnitthöhe darf nur bei abgestelltem Motor und abgezogenem Zündkerzenstecker vorgenommen werden.**


- Bevor Sie zu Mähen beginnen, prüfen Sie, ob die Schneidwerkzeuge nicht stumpf und Ihre Befestigungsmittel nicht beschädigt sind. Ersetzen Sie stumpfe und/oder beschädigte Schneidwerkzeuge gegebenenfalls im ganzen Satz, um keine Unwucht zu erzeugen. Bei dieser Prüfung den Motor abstellen und den Zündkerzenstecker abziehen.
- Die Einstellung der Schnitthöhe erfolgt zentral mit dem Schnitthöhenverstellhebel (Abb. 8/Pos. 9). Es können 5 verschiedene Schnitthöhen eingestellt werden.
- Ziehen Sie den Einstellhebel nach außen und stellen Sie die gewünschte Schnitthöhe ein. Der Hebel rastet in der gewünschten Position ein.

**D****6. Bedienung****Achtung!**

**Der Motor wird ohne Öl ausgeliefert. Vor Inbetriebnahme daher unbedingt Öl einfüllen.**

**Verwenden Sie hierzu normales Mehrbereichsöl (10W30). Der Ölstand im Motor muss vor jedem Mähen überprüft werden. (siehe Kontrolle des Ölstandes).**

Um ein ungewolltes Starten des Rasenmähers zu vermeiden, ist dieser mit einer Motorbremse ausgestattet (Abb. 5a/Pos. 1), welche betätigt werden muss, bevor der Rasenmäher gestartet wird. Beim Loslassen des Motorbremshebels muss dieser in die Ausgangsposition zurückkehren und der Motor wird automatisch abgestellt.

Stellen Sie den Gasregler (Abb. 7) in die Position "I  I". Ziehen Sie den Motorbremshebel (Abb. 5b) und ziehen Sie kräftig am Startseilzug. Mit dem Gasregler können Sie die Geschwindigkeit und die Umdrehungen des Messers regeln (Abb. 7). Bevor Sie mit dem Rasenmähen beginnen, sollten Sie diesen Vorgang einige Male durchführen, um sicher zu gehen, dass alles korrekt funktioniert. Jedes Mal wenn Sie irgendwelche Einstell- und/oder Reparaturarbeiten an Ihrem Rasenmäher vornehmen müssen, warten Sie, bis sich das Messer nicht mehr dreht.



Stellen Sie vor jeder Einstell-, Wartungs- und Reparaturarbeit den Motor ab.

**Hinweise:**

1. Motorbremse (Abb. 5a/Pos. 1): Verwenden Sie den Hebel, um den Motor abzustellen. Wenn Sie den Hebel loslassen, stoppen Motor und Schneidmesser automatisch. Zum Mähen halten Sie den Hebel in Arbeitsstellung (Abb. 5b). Vor dem eigentlichen Mähen, sollten Sie den Start-/Stopphebel mehrmals überprüfen. Vergewissern Sie sich, dass das Zugseil leicht gängig ist.
2. Gasregler (Abb. 7): Verschieben Sie ihn, um die Motorgeschwindigkeit zu erhöhen oder zu verringern. (Schildkröte = langsam / Hase = schnell)
3. Fahrhebel Kupplungshebel (Abb. 5a/Pos. 19): Betätigen Sie ihn (Abb. 5c), wird die Kupplung für den Fahrtrieb geschlossen und der Rasenmäher beginnt bei laufendem Motor zu fahren. Lassen Sie den Fahrhebel rechtzeitig los um den fahrenden Rasenmäher zu stoppen. Üben Sie das Anfahren und Anhalten vor dem ersten Mähen bis Sie mit dem Fahrverhalten vertraut sind.

4. **Warnhinweis:** Das Schneidmesser rotiert, wenn der Motor gestartet wird.  
**Wichtig:** Vor dem Starten des Motors bewegen Sie die Motorbremse mehrmals, um zu prüfen, ob das Stopfseil auch gut funktioniert.  
**Beachte:** Der Motor ist auf die Schnittgeschwindigkeit für Gras, und Grasauswurf in den Fangsack und für eine lange Motor-Lebenszeit ausgelegt
5. Überprüfen Sie den Ölstand.
6. Füllen Sie den Tank mit ca. 1,9 Liter Benzin, wenn er leer ist und verwenden Sie einen Trichter und Maßbehälter. Vergewissern Sie sich, dass das Benzin sauber ist.

**Warnung:** Verwenden Sie immer nur einen Sicherheitsbenzinkanister. Rauchen Sie nicht beim Einfüllen von Benzin. Schalten Sie den Motor vor dem Einfüllen von Benzin ab und lassen Sie den Motor einige Minuten abkühlen.

7. Vergewissern Sie sich, dass das Zündkabel an der Zündkerze angeschlossen ist.
8. Rasten Sie den Gashebel auf Stellung "I  I" ein.
9. Stehen Sie hinter dem Motormäher. Eine Hand soll am Motor-Start-/Stopphebel sein. Die andere Hand soll am Startergriff sein.
10. Den Motor mit dem Reversierstarter (Abb. 1/ Pos.4) starten. Hierfür den Griff ca. 10-15 cm (bis ein Widerstand spürbar ist) herausziehen, dann kräftig mit einem Ruck anziehen. Sollte der Motor nicht gestartet haben, nochmals am Griff anziehen.  
**Achtung!** Den Seilzug nicht zurückschleudern lassen.  
**Achtung:** Bei kühlem Wetter kann es erforderlich sein, den Anlassvorgang mehrmals zu wiederholen.
11. Bei betriebswarmen Motor kann dieser in der Stellung "Schildkröte" (Abb. 7) gestartet werden.  
**Wichtig:** Startversuche in der Stellung "I  I" können bei betriebswarmen Motor zum Nässen der Zündkerze des Motors führen. Machen Sie Startversuche dann erst nach einigen Minuten wieder.

**Mulchen**

Beim Mulchen wird das Schnittgut im geschlossenen Mähergehäuse zerkleinert und auf dem Rasen wieder verteilt. Eine Grasaufnahme und Entsorgung entfällt.

**Achtung:** Mulchen ist nur bei relativ kurzem Rasen möglich. Optimale Ergebnisse erzielen Sie nur mit einem Mulchmesser (als Zubehör erhältlich).

Um die Mulchfunktion zu nutzen, hängen Sie den Fangsack aus und schieben Sie den Mulchadapter (Abb. 6a /Pos. 22) in die Auswurföffnung und schließen Sie die Auswurfklappe.

#### Seitenauswurf

Um den Seitenauswurf zu nutzen sollte der Mulchadapter (Pos. 22) montiert sein. Hängen Sie den Seitenauswurfadapter (Abb. 6b/Pos. 21) wie in Abbildung 6b zu sehen ein.

#### 6.1 Vor dem Mähen

##### Wichtige Hinweise:

1. Ziehen Sie sich richtig an. Tragen Sie festes Schuhwerk und keine Sandalen oder Tennisschuhe.
2. Überprüfen Sie das Schneidmesser. Ein Messer, das verbogen oder sonst wie beschädigt ist, muss gegen ein Originalmesser ausgetauscht werden.
3. Füllen Sie den Benzintank im Freien auf. Benutzen Sie einen Einfülltrichter und einen Messbehälter. Wischen Sie übergelaufenes Benzin weg.
4. Lesen und beachten Sie die Betriebsanleitung und auch die Hinweise bezüglich des Motors und der Zusatzgeräte. Heben Sie die Anleitung auch für die anderen Benutzer des Gerätes zugänglich auf.
5. Auspuffgase sind gefährlich. Lassen Sie den Motor nur im Freien an.
6. Vergewissern Sie sich, dass alle Sicherheitseinrichtungen vorhanden sind und auch gut funktionieren.
7. Das Gerät sollte nur von einer Person bedient werden, die auch dazu geeignet ist.
8. Das Mähen von nassem Gras kann gefährlich sein. Mähen Sie Gras möglichst trocken.
9. Weisen Sie andere Personen oder Kinder an, sich vom Mäher entfernt aufzuhalten.
10. Mähen Sie niemals bei schlechten Sichtverhältnissen.
11. Heben Sie herumliegende, lose Gegenstände vor dem Mähen vom Boden auf.

#### 6.2 Hinweise zum richtigen Mähen

**Achtung! Öffnen Sie die Auswurfklappe nie, wenn die Fangeinrichtung entleert wird und der Motor noch läuft. Das umlaufende Messer kann zu Verletzungen führen.**

Befestigen Sie die Auswurfklappe und den Grasfangsack immer sorgfältig. Beim Entfernen vorher den Motor ausschalten.

Der durch die Führungsholme gegebene Sicherheitsabstand zwischen Messergehäuse und Benutzer ist stets einzuhalten. Beim Mähen und Fahrtrichtungsänderungen an Böschungen und Hängen ist besondere Vorsicht geboten. Achten Sie auf einen sicheren Stand, tragen Sie Schuhe mit rutschfesten, griffigen Sohlen und lange Hosen. Mähen Sie immer quer zum Hang.

Hänge über 15 Grad Schräge dürfen mit dem Rasenmäher aus Sicherheitsgründen nicht gemäht werden.

Üben Sie besondere Vorsicht beim Rückwärtsbewegen und beim Ziehen des Rasenmähers. Stolpergefahr!

#### 6.3 Das Mähen

Nur mit scharfen, einwandfreien Messern schneiden, damit die Grashalme nicht ausfransen und der Rasen nicht gelb wird.

Zur Erzielung eines sauberen Schnittbildes den Rasenmäher in möglichst geraden Bahnen führen. Dabei sollten sich diese Bahnen immer um einige Zentimeter überlappen, damit keine Streifen stehen bleiben.

Die Unterseite des Mähergehäuses sauber halten und Grasablagerungen unbedingt entfernen. Ablagerungen erschweren den Startvorgang, beeinträchtigen die Schnittqualität und den Grasauswurf. An Hängen ist die Schneidbahn quer zum Hang zu legen. Ein Abgleiten des Rasenmähers lässt sich durch Schrägstellung nach oben verhindern. Wählen Sie die Schnitthöhe, je nach der tatsächlichen Rasenlänge. Führen Sie mehrere Durchgänge aus, so dass maximal 4cm Rasen auf einmal abgetragen wird.

Bevor irgendeine Kontrolle des Messers durchgeführt wird, Motor abstellen. Denken Sie daran, dass das Messer nach dem Ausschalten des Motors sich noch einige Sekunden weiterdreht. Versuchen Sie nie, das Messer zu stoppen. Prüfen Sie regelmäßig, ob das Messer richtig befestigt, in gutem Zustand und gut geschliffen ist. Schleifen oder ersetzen Sie es, falls dies nicht der Fall sein sollte. Falls das in Bewegung befindliche Messer auf einen Gegenstand schlägt, den Rasenmäher anhalten und warten bis das Messer vollkommen still steht. Kontrollieren Sie anschließend den Zustand des Messers und des Messerhalters. Falls dieses beschädigt ist muss es ausgewechselt werden.



**D****Hinweise zum Mähen:**

1. Achten Sie auf feste Gegenstände. Der Rasenmäher könnte beschädigt werden oder es könnten Verletzungen entstehen.
2. Ein heißer Motor, Auspuff oder Antrieb kann Verbrennungen verursachen. Also nicht berühren.
3. Bei Hängen oder steil abfallendem Gelände vorsichtig mähen.
4. Fehlendes Tageslicht oder nicht ausreichende künstliche Beleuchtung sind ein Grund, um das Mähen einzustellen.
5. Überprüfen Sie den Mäher, das Messer und die anderen Teile, wenn Sie in einen Fremdkörper gefahren sind oder wenn das Gerät stärker als normal vibriert.
6. Machen Sie keine Einstellungsänderungen oder Reparaturen ohne den Motor vorher abzustellen. Ziehen Sie den Zündkabelstecker.
7. Auf oder in der Nähe einer Straße achten Sie auf den Straßenverkehr. Halten Sie den Grasauswurf von der Straße fern.
8. Vermeiden Sie Stellen, wo die Räder nicht mehr greifen oder das Mähen unsicher ist. Vor einer Rückwärtsbewegung vergewissern Sie sich, ob nicht kleine Kinder hinter Ihnen sind.
9. In dichtem, hohem Gras stellen Sie die höchste Schnittstufe ein und mähen Sie langsamer. Vor dem Entfernen von Gras oder sonstigen Verstopfungen, stellen Sie den Motor ab und lösen Sie das Zündkabel.
10. Entfernen Sie niemals Teile, die der Sicherheit dienen.
11. Füllen Sie niemals Benzin in den Motor, der noch heiß ist oder läuft

**6.4 Entleeren des Grasfangsackes**

Sobald während des Mähens Grasreste liegen bleiben, muss der Fangsack entleert werden.

**Achtung! Vor dem Abnehmen des Fangsackes den Motor abstellen und den Stillstand des Schneidwerkzeugs abwarten.**

Zum Abnehmen des Fangsackes mit einer Hand die Auswurfklappe anheben, mit der anderen Hand den Fangsack am Tragegriff herausnehmen (Abb. 4). Der Sicherheitsvorschrift entsprechend fällt die Auswurfklappe beim Aushängen des Fangsackes zu und verschließt die hintere Auswurföffnung. Bleiben dabei Grasreste in der Öffnung hängen, so ist es für ein leichteres Starten des Motors zweckmäßig, den Rasenmäher um etwa 1m zurückzuziehen.

Schnittgutreste im Mähergehäuse und am Arbeitswerkzeug nicht von Hand oder mit den Füßen entfernen, sondern mit geeigneten Hilfsmitteln, z.B. Bürste oder Handbesen.

Zur Gewährleistung eines guten Aufsammeleins müssen der Fangsack und besonders das Luftgitter von innen nach der Benutzung gereinigt werden.

Fangsack nur bei abgeschaltetem Motor und stillstehendem Schneidwerkzeug einhängen.

Auswurfklappe mit einer Hand anheben und mit der anderen Hand den Fangsack am Handgriff halten und von oben einhängen.

**6.5 Nach dem Mähen**

1. Den Motor immer zuerst abkühlen lassen, bevor man den Rasenmäher in einem geschlossenen Raum abstellt.
2. Entfernen Sie Gras, Laub, Schmiere und Öl vor dem Einlagern. Keine anderen Gegenstände auf dem Mäher ablagern.
3. Kontrollieren Sie vor erneutem Gebrauch alle Schrauben und Muttern. Gelockerte Schrauben sind fest zu ziehen.
4. Entleeren Sie den Grasfangsack vor dem erneuten Gebrauch.
5. Lösen Sie den Zündkerzenstecker, um unerlaubten Gebrauch zu verhindern.
6. Achten Sie darauf, dass der Mäher nicht neben einer Gefahrenquelle abgestellt wird. Gasschwaden können zu Explosionen führen.
7. Es dürfen nur Originalteile oder solche vom Hersteller genehmigte Teile bei Reparaturen verwendet werden (siehe Adresse der Garantieurkunde).
8. Bei längerem Nichtgebrauch des Mähers, den Benzintank mit einer Benzinabsaugpumpe entleeren.
9. Kinder anweisen den Mäher nicht zu benutzen. Er ist kein Spielzeug.
10. Niemals Benzin in der Nähe einer Funkenquelle aufbewahren. Verwenden Sie immer einen geprüften Kanister. Halten Sie Benzin von Kindern fern.
11. Ölen und warten Sie das Gerät
12. Wie man den Motor abstellt:

**Um den Motor abzustellen, lassen Sie den Motor-Start-/Stopphebel los (Abb. 5a/Pos. 1).**

Schließen Sie den Benzinhahn und ziehen Sie den Zündkerzenstecker von der Zündkerze ab, um zu vermeiden, dass der Motor startet.

Überprüfen sie vor dem erneuten anlassen den Seilzug der Motorbremse. Kontrollieren Sie, ob der Seilzug richtig montiert ist. Ein geknicktes oder beschädigtes Abstellseil muss ausgewechselt werden.



## 7. Reinigung, Wartung, Lagerung, Transport und Ersatzteilbestellung

### Achtung:

Arbeiten Sie nie bei laufendem Motor an stromführenden Teilen der Zündanlage oder berühren diese. Ziehen Sie vor allen Wartungs- und Pflegearbeiten den Zündkerzenstecker von der Zündkerze ab. Führen Sie niemals irgendwelche Arbeiten am laufenden Gerät durch. Arbeiten die in dieser Bedienungsanleitung nicht beschrieben werden, sollten nur bei einer autorisierten Fachwerkstatt durchgeführt werden.

### 7.1 Reinigung

Nach jedem Gebrauch sollte der Mäher gründlich gereinigt werden. Besonders die Unterseite und die Messeraufnahme. Dazu kippen Sie den Rasenmäher auf die linke Seite (gegenüber Öleinfüllstutzen)

**Hinweis:** Bevor Sie den Rasenmäher auf die Seite kippen, entleeren Sie den Kraftstofftank mit einer Benzinabsaugpumpe vollständig. Der Rasenmäher darf nicht über 90 Grad gekippt werden. Am leichtesten entfernen Sie Schmutz und Gras gleich nach dem Mähen. Angetrocknete Grasreste und Schmutz können zu einer Beeinträchtigung des Mähbetriebes führen. Kontrollieren Sie, ob der Grasauswurfkanal frei von Grasresten ist und entfernen diese bei Bedarf. Reinigen Sie den Mäher niemals mit einem Wasserstrahl oder Hochdruckreiniger. Der Motor soll trocken bleiben. Aggressive Reinigungsmittel wie Kaltreiniger oder Waschbenzin dürfen nicht verwendet werden.

### 7.2 Wartung

#### 7.2.1 Radachsen und Radnaben

Sollten einmal pro Saison leicht eingefettet werden. Dazu nehmen Sie die Radkappen mit einem Schraubendreher ab und lösen die Befestigungsschrauben der Räder.

#### 7.2.2 Messer

Lassen Sie ihr Messer aus Sicherheitsgründen nur von einer autorisierten Fachwerkstatt schärfen, auswuchten und montieren. Um ein optimales Arbeitsergebnis zu erzielen, wird empfohlen das Messer einmal im Jahr überprüfen zu lassen.

#### Wechseln des Messers (Abb. 9)

Beim Wechseln des Schneidwerkzeuges dürfen nur Original-Ersatzteile verwendet werden. Die Kennzeichnung des Messers muss mit der in der Ersatzteilliste angegebenen Nummer übereinstimmen. Niemals ein anderes Messer einbauen.

### Beschädigte Messer

Sollte das Messer trotz aller Vorsicht mit einem Hindernis in Berührung gekommen sein, sofort Motor abstellen und Zündkerzenstecker abziehen. Mäher seitlich kippen und Messer auf Beschädigung überprüfen. Beschädigte oder verbogene Messer müssen ausgewechselt werden. Niemals ein verbogenes Messer wieder geradebiegen. Niemals mit einem verbogenen oder stark abgenutzten Messer arbeiten, dies verursacht Vibrationen und kann weitere Beschädigungen am Mäher zur Folge haben. **Achtung:** Beim Arbeiten mit einem beschädigten Messer besteht Verletzungsgefahr.

### Messer nachschleifen

Die Messerschneiden können mit einer Metallfeile nachgeschärft werden. Um eine Unwucht zu vermeiden sollte das Schleifen nur von einer autorisierten Fachwerkstatt durchgeführt werden.

### 7.2.3 Ölstandskontrolle

**Achtung:** Motor niemals ohne oder mit zuwenig Öl betreiben. Dies kann schwere Schäden am Motor verursachen. Nur Motorenöl 10W30 verwenden.

### Kontrolle des Ölstandes:

Rasenmäher auf eine ebene, gerade Fläche stellen. Den Ölmesstab (Abb. 10a/Pos. 11) durch Linksdrehung abschrauben und Messstab abwischen. Messstab wieder bis zum Anschlag in den Einfüllstutzen stecken, nicht zuschrauben. Messstab herausziehen und in waagrechter Stellung den Ölstand ablesen. Der Ölstand muss sich zwischen max. und min. des Ölmesstabes (Abb. 10b) befinden.

### Ölwechsel

Der Motorölwechsel sollte jährlich vor Saisonbeginn (zusätzlich zu den Informationen des Serviceheft Benzin) bei betriebswarmem Motor durchgeführt werden.

- Nur Motoröl (10W30) verwenden.
- Platzieren sie eine flache Ölauffangwanne unter dem Rasenmäher.
- Öleinfüllschraube (Abb. 10a/ Pos. 11) öffnen.
- Öffnen Sie die Ölablassschraube (Abb. 10a/Pos. 12). Warmes Motoröl in einen Auffangbehälter ablassen.
- Nach Auslaufen des Altöls Ölablassschraube wieder schließen.
- Motoröl bis zur oberen Markierung des Ölmesstabes einfüllen (ca. 0,6l).
- Achtung! Ölmesstab zum Prüfen des Ölstandes nicht einschrauben, sondern nur bis zum Gewinde einstecken.

**D**

- Das Altöl muss gemäß den geltenden Bestimmungen entsorgt werden.

**7.2.4 Pflege und Einstellung der Seilzüge**

Die Seilzüge öfters einölen und auf Leichtgängigkeit überprüfen.

**7.2.5 Wartung des Luftfilters (Abb. 11a-11c)**

Verschmutzte Luftfilter verringern die Motorleistung durch zu geringe Luftzufuhr zum Vergaser. Regelmäßige Kontrolle ist daher unerlässlich. Der Luftfilter sollte alle 25 Betriebsstunden kontrolliert werden und bei Bedarf gereinigt werden. Bei sehr staubiger Luft ist der Luftfilter öfters zu überprüfen.

**Achtung:** Luftfilter nie mit Benzin oder brennbaren Lösungsmitteln reinigen. Luftfilter nur mit Druckluft oder durch Ausklopfen reinigen.

**7.2.6 Wartung der Zündkerze**

Überprüfen Sie die Zündkerze erstmals nach 10 Betriebsstunden auf Verschmutzung und reinigen Sie diese gegebenenfalls mit einer Kupferdrahtbürste. Danach die Zündkerze alle 50 Betriebsstunden warten.

- Ziehen Sie den Zündkerzenstecker (Abb.12/Pos. 23) mit einer Drehbewegung ab.
- Entfernen Sie die Zündkerze mit dem beiliegendem Zündkerzenschlüssel.
- Der Zusammenbau erfolgt in umgekehrter Reihenfolge.

**7.2.7 Reparatur**

Nach Reparatur oder Wartung vergewissern, ob alle sicherheitstechnischen Teile angebracht und in einwandfreiem Zustand sind.

Verletzungsgefährdende Teile von anderen Personen und Kindern unzugänglich aufbewahren.

**Achtung:** Laut Produkthaftungsgesetz haften wir nicht für Schäden die durch unsachgemäße Reparatur verursacht werden oder wenn bei Ersatzteilen nicht Originalteile oder von uns freigegebene Teile verwendet werden. Ebenso haften wir nicht für Schäden von unsachgemäßen Reparaturen. Beauftragen sie einen Kundendienst oder einen autorisierten Fachmann. Entsprechendes gilt auch für Zubehörteile.

**7.2.8 Betriebszeiten**

Rasenmäher dürfen nur an Werktagen in der Zeit von 7.00 – 19.00 Uhr betrieben werden. Beachten Sie bitte die gesetzlichen Bestimmungen, die örtlich unterschiedlich sein können.

**7.3 Vorbereitung für das Einlagern des Rasenmähers**

**Warnhinweis:** Entfernen Sie das Benzin nicht in geschlossenen Räumen, in der Nähe von Feuer oder beim Rauchen. Gasdämpfe können Explosionen oder Feuer verursachen.

1. Entleeren Sie den Benzintank mit einer Benzin-Absaugpumpe.
2. Starten Sie den Motor und lassen Sie den Motor solange laufen bis das restliche Benzin verbraucht ist .
3. Machen Sie nach jeder Saison einen Ölwechsel. Dazu entfernen Sie das alte Motoröl vom warmen Motor und füllen neues nach.
4. Entfernen Sie die Zündkerze vom Zylinderkopf. Füllen Sie mit einer Ölkanne ca. 20 ml Öl in den Zylinder. Ziehen Sie den Startergriff langsam, so dass das Öl den Zylinder innen schützt. Schrauben Sie die Zündkerze wieder ein.
5. Reinigen Sie die Kühlrippen des Zylinders und das Gehäuse.
6. Reinigen Sie das ganze Gerät, um die Lackfarbe zu schützen.
7. Bewahren Sie das Gerät an einem gutgelüfteten Platz oder Ort auf.

**7.4 Vorbereitung des Rasenmähers für den Transport**

1. Entleeren Sie den Benzintank (siehe Punkt 7.3/1)
2. Lassen Sie den Motor solange laufen bis das restliche Benzin verbraucht ist.
3. Entleeren Sie das Motoröl vom warmen Motor.
4. Entfernen Sie den Zündkerzenstecker von der Zündkerze.
5. Reinigen Sie die Kühlrippen des Zylinders und das Gehäuse.
6. Hängen Sie den Startseilzug am Haken (Abb. 3c) aus. Lösen Sie die Flügelmuttern und klappen den oberen Schubbügel nach unten. Beachten Sie dabei, dass beim Umklappen die Seilzüge nicht geknickt werden.
7. Wickeln Sie einige Lagen Wellpappe zwischen oberen und unteren Schubbügel und Motor, um ein Scheuern zu vermeiden.

### 7.5 Ersatzteilbestellung

Bei der Ersatzteilbestellung sollten folgende

Angaben gemacht werden:

- Typ des Gerätes
- Artikelnummer des Gerätes
- Ident- Nummer des Gerätes
- Ersatzteil- Nummer des erforderlichen Ersatzteils

Aktuelle Preise und Infos finden Sie unter

[www.isc-gmbh.info](http://www.isc-gmbh.info)

### 8. Entsorgung und Wiederverwertung

Das Gerät befindet sich in einer Verpackung um Transportschäden zu verhindern. Diese Verpackung ist Rohstoff und ist somit wieder verwendbar oder kann dem Rohstoffkreislauf zurückgeführt werden. Das Gerät und dessen Zubehör bestehen aus verschiedenen Materialien, wie z.B. Metall und Kunststoffe. Führen Sie defekte Bauteile der Sondermüllentsorgung zu. Fragen Sie im Fachgeschäft oder in der Gemeindeverwaltung nach!

### 9. Fehlersuchplan

**Warnhinweis:** Zuerst den Motor abschalten und das Zündkabel ziehen, bevor Inspektionen oder Justierungen vorgenommen werden.

**Warnhinweis:** Wenn nach einer Justierung oder Reparatur der Motor einige Minuten gelaufen ist, denken Sie daran, dass der Auspuff und andere Teile heiß sind. Also nicht berühren, um Verbrennungen zu vermeiden.

Störung	mögliche Ursache	Behebung
Unruhiger Lauf, starkes vibrieren des Gerätes	- Schrauben lose - Messerbefestigung lose - Messer unwuchtig	- Schrauben prüfen - Messerbefestigung prüfen - Messer ersetzen
Motor läuft nicht	- Bremshebel nicht gedrückt - Gashebel falsche Stellung - Zündkerze defekt - Kraftstofftank leer	- Bremshebel drücken - Einstellung prüfen - Zündkerze erneuern - Kraftstoff einfüllen
Motor läuft unruhig	- Luftfilter verschmutzt - Zündkerze verschmutzt	- Luftfilter reinigen - Zündkerze reinigen
Rasen wird gelb, Schnitt unregelmäßig	- Messer ist unscharf - Schnitthöhe zu gering - Motordrehzahl zu gering	- Messer schärfen - richtige Höhe einstellen - Hebel auf max. stellen
Grasauswurf ist unsauber	- Motordrehzahl zu gering - Schnitthöhe zu niedrig - Messer abgenutzt - Fangsack verstopft	- Gashebel auf max. stellen - richtig einstellen - Messer austauschen - Fangsack ausleeren

**D****Garantiebedingungen:**

Die Fa. iSC GmbH garantiert die Behebung von Mängeln bzw. den Geräteaustausch entsprechend der unten stehenden Übersicht, wobei die gesetzlichen Gewährleistungsansprüche unberührt bleiben.

Kategorie	Beispiel	Garantieleistung
Mängel an Material oder Konstruktion		36 Monate
Verschleißteile	Luftfilter, Bowdenzüge, Fangkorb, Bereifung, Fahrkupplung	6 Monate
Verbrauchsmaterial/ Verbrauchsteile	Messer	Garantie nur bei Sofortdefekt (24h nach Kauf / Kaufbelegdatum)
Fehlteile		5 Arbeitstage

Bezüglich Verschleißteilen, Verbrauchsmaterial und Fehlteilen garantiert die Fa. iSC GmbH eine Mängelbehebung bzw. eine Nachlieferung nur, wenn der Mangel innerhalb von 24h (Verbrauchsmaterial), 5 Arbeitstagen (Fehlteilen) oder 6 Monaten (Verschleißteile) nach Kauf angezeigt und das Kaufdatum durch Kaufbeleg nachgewiesen wird.

Bei Mängeln an Material oder Konstruktion, bitten wir Sie im Garantiefall das Gerät zusammen mit beiliegender Gerätekarte einzureichen und diese vollständig auszufüllen. Wichtig ist hierbei eine genaue Fehlerbeschreibung anzugeben.

Beantworten Sie hierfür folgende Fragen:

- Hat das Gerät bereits einmal funktioniert oder war es von Anfang an defekt?
- Ist Ihnen vor dem Auftreten des Defektes etwas aufgefallen (Symptom vor Defekt)?
- Welche Fehlfunktion weist das Gerät Ihrer Meinung nach auf (Hauptsymptom)?  
Beschreiben Sie diese Fehlfunktion.



“Caution - Read the operating instructions to reduce the risk of injury”



**Wear ear-muffs.**

The impact of noise can cause damage to hearing.



**Wear safety goggles.**

Sparks generated during working or splinters, chips and dust emitted by the device can cause loss of sight.

**GB**

**Table of contents:**

1. Safety regulations
2. Layout
3. Intended use
4. Technical data
5. Before starting the equipment
6. Operation
7. Cleaning ,maintenance, storage, transport and ordering of spare parts
8. Disposal and recycling
9. Troubleshooting guide

**⚠ Important!**

When using the equipment, a few safety precautions must be observed to avoid injuries and damage. Please read the complete operating instructions and safety regulations with due care. Keep this manual in a safe place, so that the information is available at all times. If you give the equipment to any other person, hand over these operating instructions and safety regulations as well. We cannot accept any liability for damage or accidents which arise due to a failure to follow these instructions and the safety instructions.

**1. Safety instructions for hand-operated lawn mowers****Note**

1. Read the directions with due care. Familiarize yourself with the settings and proper operation of the machine.
2. Never allow children or other persons who are not familiar with the operating instructions to use the mower. Contact your local governmental agency for information regarding minimum age requirements for operating the mower.
3. Never mow in the direct vicinity of persons - especially children - or animals. Always keep in mind that the operator is responsible for accidents involving other persons and/or their property.
4. If you give the equipment to any other person, give them these operating instructions as well.

**Preliminary measures**

1. Always wear sturdy, non-slip footwear and long trousers when mowing. Never mow barefoot or in sandals.
2. Check the grounds on which the machine will be used and remove all objects that could be caught up and violently flung out of the chute.
3. **Warning:** Petrol is highly flammable! Therefore:
  - Only store petrol in containers designed to hold petroleum-based liquids.
  - Only refuel out in the open and do not smoke during the refueling process.
  - Always refuel the lawn mower *before* starting the engine. Always ensure that the fuel tank cap is closed when the engine is running and when the mower is hot; also do not refuel.
  - If petrol has overflowed, do not under any circumstances attempt to start the engine. Instead, remove the machine from the affected area. Avoid starting the engine until the petrol fumes have completely evaporated.
  - For safety reasons, the petrol tank and other

tank closures must be replaced if they are damaged.

4. Replace defective mufflers.
5. Before using the mower, visually inspect it to ensure that the blade, mounting bolts and the entire cutting apparatus are in good working order (i.e. not worn out or damaged). To prevent any imbalance, replace worn out or damaged blades and mounting bolts as a set only (if applicable).
6. Please note that where a mower has more than one blade, the rotation of one of the blades can cause the others to rotate as well.

**Handling**

1. Do not let the combustion engine run in enclosed areas, as dangerous carbon monoxide gas can build up.
2. Only mow in broad daylight or in well-lit conditions. Avoid using the machine on wet grass as far as possible.
3. Always maintain good footing on inclines.
4. Only operate the machine at a walking pace.
5. For machines with wheels: Always mow *across* hills i.e. never straight up or straight down.
6. Be particularly careful when you change direction on a slope.
7. Do not mow on overly steep inclines.
8. Always be extra careful when turning the mower around and when pulling it towards you.
9. Switch off the lawn mower and ensure that the blade has stopped rotating whenever the mower has to be tilted for transporting over areas other than lawns and whenever it has to be moved from or to the area you want to mow.
10. Never use the lawn mower if the blade or safety grilles are damaged, or without the attached guards, e.g. deflectors and/or grass catching devices.
11. Do not adjust or overclock the engine speed settings.
12. Release the engine brake before you start the engine.
13. Start the engine with care, in accordance with the manufacturer's instructions. Make sure that your feet are far enough away from the mower blade!
14. Do not tilt the lawn mower when you start the engine unless the mower must be raised off of the ground a little in order to start it. In the latter case, tilt the mower as little as absolutely necessary and only raise the side opposite to that of the user.
15. Never start the engine while standing in front of the chute.
16. Never move your hands or feet toward or under

**GB**

- any rotating parts. Keep clear of the chute opening at all times.
17. Never lift or carry a lawn mower with the engine running.
  18. Switch off the engine and pull the spark plug boot:
    - before you dislodge any blockages or clogs in the chute.
    - before carrying out any checks, cleaning, maintenance or other work on the lawn mower
    - if the lawn mower strikes a foreign body, examine it for signs of damage and carry out any necessary repairs before restarting and continuing to work with the mower. If the lawn mower begins to experience exceptionally strong vibrations, immediately switch it off and check it.
  19. Switch off the engine:
    - when you leave the lawn mower.
    - before you refuel.
  20. When you switch off the engine, move the speed lever to the Off position. Close the petrol stopcock.
  21. Operation of the machine at higher than normal speed can lead to an increased risk of accidents.
  22. Take care when carrying out installation work on the machine, and avoid trapping fingers between the moving cutting tool and the fixed parts of the machine.

**Maintenance and storage**

1. Make sure that all nuts, bolts and screws are tightened securely and that the machine is in safe working condition.
2. Never store the mower (with petrol in the tank) inside a building in which petrol fumes could come into contact with open flames or sparks.
3. Allow the motor to cool before you put the lawn mower in an enclosed area.
4. In order to avoid fire hazards, keep the engine, exhaust and the area around the fuel tank free from grass, leaves and leaking grease (oil).
5. Routinely check the grass basket for signs of wear and impaired functionality.
6. For your own safety, replace worn or damaged parts without delay.
7. If the fuel tank should require emptying this should only be done in the open air using a petrol suction pump (available from DIY shops).

**⚠ CAUTION!****Read all safety regulations and instructions.**

Any errors made in following the safety regulations and instructions may result in an electric shock, fire and/or serious injury.

**Keep all safety regulations and instructions in a safe place for future use.****Explanation of the symbols on the machine: (Fig. 13)**

- 1) Read the operating instructions
- 2) Important! Danger from catapulted parts. Keep a safe distance.
- 3) Important! Switch off the engine and pull the spark plug boot before doing any maintenance, repair, cleaning or adjustment work.
- 4) Fill with oil and fuel before starting the mower.
- 5) Caution! Wear ear protection and safety goggles.
- 6) Engine start/stop lever (I=Engine on; 0=Engine off)
- 7) Drive lever (clutch lever)
- 8) Risk of cut injuries. Caution: rotating cutters.
- 9) Caution: Hot parts.
- 10) Fill in fuel only when the engine is switched off.

**2. Layout (Fig. 1+2)**

1. Engine start/stop lever – engine brake
2. Top push bar
3. Choke lever / Throttle lever
4. Starter cable
5. Lower push bar
6. Handle
7. Debris bag
8. Ejector flap
9. Cutting height adjustment
10. Tank filler cap
11. Oil-filler neck
12. Oil drainage screw
13. 2 x cable ties
14. Spark plug wrench
15. 2 x square head screws for top push bar
16. 2 screws for upper push bar (high speed clamping function)
17. Side ejector cover
18. 4 x star nuts for push bar
19. Drive lever (clutch lever)
20. Drive wheel (left and right)
21. Side ejector adaptor
22. Mulching adaptor

**Items supplied**

Please check that the article is complete as specified in the scope of delivery. If parts are missing, please contact our service center at the latest within 5 work days after purchasing the article and upon presentation of a valid bill of purchase. Also, refer to the warranty table in the warranty provisions at the end of the operating instructions.

- Open the packaging and take out the equipment



- with care.
- Remove the packaging material and any packaging and/or transportation braces (if available).
  - Check to see if all items are supplied.
  - Inspect the equipment and accessories for transport damage.
  - If possible, please keep the packaging until the end of the guarantee period.

**IMPORTANT**

**The equipment and packaging material are not toys. Do not let children play with plastic bags, foils or small parts.**

**There is a danger of swallowing or suffocating!**

**3. Proper operation**

The machine is to be used only for its prescribed purpose. Any other use is deemed to be a case of misuse. The user / operator and not the manufacturer will be liable for any damage or injuries of any kind caused as a result of this.

The petrol lawn mower is intended for private use i.e. for use in home and gardening environments.

Private use of the lawn mower refers an annual operating time generally not exceeding that of 50 hours, during which time the machine is primarily used to maintain small-scale, residential lawns and home/hobby gardens. Public facilities, sporting halls, and agricultural/forestry applications are excluded. Please note that our equipment has not been designed for use in commercial, trade or industrial applications. Our warranty will be voided if the machine is used in commercial, trade or industrial businesses or for equivalent purposes.

The operating instructions as supplied by the manufacturer must be kept and referred to in order to ensure that the lawn mower is properly used and maintained. The instructions contain valuable information on operating, maintenance and servicing conditions.

**Important!** Due to the high risk of bodily injury to the user, the lawn mower may not be used to trim bushes, hedges or shrubs, to cut scaling vegetation, planted roofs, or balcony-grown grass, to clean (suck up) dirt and debris off walkways, or to chop up tree or hedge clippings. Moreover, the lawn mower may not be used as a power cultivator to level out high areas such as molehills.

For safety reasons, the lawn mower may not be used as a drive unit for other work tools or toolkits of any kind.

**4. Technical data**

Engine type:

Single cylinder four-stroke engine, 173 ccm

Working speed: 2800 min<sup>-1</sup>

Fuel: standard petrol

Tank capacity: approx. 2 l

Engine oil: approx. 0.6 l / 10W30

Spark plug: F6RTC

Electrode spacing: 0.5 – 0.6 mm

Cutting height adjustment: central, (30-75 mm)

Cutting width: 560 mm

L<sub>PA</sub> sound pressure level: 75 dB(A)

L<sub>WA</sub> sound power level: 98 dB(A)

K uncertainty 3 dB (A)

Vibration a<sub>hw</sub> 7.3 m/s<sup>2</sup>

K uncertainty 3 m/s<sup>2</sup>

Weight: 46 kg

**5. Before starting the engine****5.1 Assembling the components**

Some parts of the mower come disassembled. For quick and easy assembly, read and follow the instructions below.

**Important!** You will need the following additional tools (not supplied) for assembly, and also for maintenance work:

- A flat oil drip tray (for changing the oil)
- A 1 liter measuring jug (oil/petrol resistant)
- A petrol can (5 liters is sufficient for approx. 6 operating hours)
- A funnel (suitable for the tank's petrol filler neck)
- Household wipes (to wipe up oil/petrol residue; dispose of these at a filling station)
- A petrol suction pump (plastic, available from DIY stores)
- An oil can with hand pump (available from DIY stores)
- 1 liter of engine oil (10W30)

**GB****Assembly**

1. Take the mower and attachment parts out of the packaging and check that all parts are present (Fig. 2).
2. Fasten the push bar using a square head screw (Fig. 3a/Item 15) and a star screw (Fig. 3a/Item 18) on each side. For fastening choose one of the three holes to suit the required height of the handle. Important. The identical height must be set on both sides. Ensure that the cords which are fastened later are not in the way.
3. Fasten the top push bar to the bottom push bar using a screw (Fig. 3b/Item 16) and a star screw (Fig. 3b/Item 18) on each side. Make sure that the lobes of the screws (16) are folded towards the inside so that the high speed clamping function remains operational.
4. Insert the grip of the starter cord (Fig. 3c/Item 4) into the hook provided for that purpose (Fig. 3c/Item 24) as shown in Figure 3c.
5. Fasten the cords to the push bar with the supplied cable ties (Fig. 3d/Item. 13).
6. Lift the ejector flap (Fig. 4 / Item 8) with one hand and hook in the grass bag (Fig. 4/Item 7) as shown in Figure 4

**5.2 Setting the cutting height**

**Important! Adjust the cutting height only when the engine is switched off and the plug boot has been pulled.**

- Before you begin to mow, check to ensure that the blade is not blunt and that none of the fasteners are damaged. To prevent any imbalance, replace blunt and/or damaged blades as a set only (if applicable). To carry out this check, first switch off the engine and pull the spark plug boot.
- The cutting height is centrally adjusted with the cutting height adjustor lever (Fig. 8/Item 9). Up to 5 different cutting heights can be selected.
- Pull the adjustor lever out and select the desired cutting height. The lever snaps into the desired position.

**6. Operation****Important!**

**The engine does not come with oil in it. Therefore, ensure that you add 0.6 liters of oil before starting it up. Use normal, multigrade oil (10W30). The oil level in the engine must be checked each time before mowing. (see Checking the oil level).**

In order to avoid any unintentional start-ups of the lawn mower, it comes equipped with an engine brake (Fig. 5a/Item 1) which must be pulled back before the engine can be started. When the engine control lever is released it must return to its initial position, at which point the engine automatically switches off.

Move the speed lever (Fig. 7) to position "I \ I". Press the engine brake lever (Fig. 5b) together and give the starter cord a vigorous pull. You can control the rotation speed of the blade using the speed lever (Fig. 7).

Before you start mowing, you should run through this operation several times in order to ensure that the machine is working properly. Whenever you need to perform any kind of adjustment and/or repair work on your lawn mower, wait until the blade has come to a complete stop.

Always switch off the engine before carrying out any adjustments, maintenance or repairs.

**Note:**

1. Engine brake (Fig. 5a/Item 1): Use the lever to stop the engine. When you release the lever the engine and the blade stop automatically (Fig. 5b). To mow, hold the lever in the working position. Before you start to mow, check the start/stop lever several times to be sure that it is working properly. Ensure that the tension cable can be smoothly operated (i.e. is not catching or kinking in any way).
2. Speed lever (Fig. 7): Move this lever in order to increase or decrease the engine speed. (Tortoise = Slow / Hare = Fast)
3. Drive lever (clutch lever) (Fig. 5a/Item 19): If you press this (Fig. 5c) the clutch for the drive will be closed and the lawnmower will start to move with the motor running.  
Release the drive lever in good time to stop the moving lawnmower. Practice starting and stopping before you use the mower for the first time until you are familiar with controlling the mower.

4. **Caution:** The blade begins to rotate as soon as the engine is started.

**Important:**

Before you start the engine, move the motor brake several times to be sure that the stop cable is properly working. **Note:** The engine is factory set to a speed that is optimal for cutting and blowing grass into the basket and is designed to provide many years of use.

5. Check the oil level.  
6. Fill the tank with approx. 1.9 liters of petrol whenever empty, using a funnel and measuring jug to do so. Ensure that the petrol is free of any contaminants.

**Warning:** Never use more than one safety petrol can. Do not smoke when refueling. Switch off the engine before refueling and allow the engine to cool down for a few minutes.

7. Ensure that the ignition cable is connected to the spark plug.  
8. Move the speed lever to position "I ♣ I".  
9. Stand behind the mower. Place one hand on the engine start/stop lever. Place the other hand on the starter handle.  
10. Start the engine using the reversing starter (Fig. 1/Item 4). To do this pull the handle approx. 10 – 15 cm (until you feel a resistance) and then start the engine with a sharp pull. If the engine does not start, pull the handle again.

**Important!** Never allow the starter cord to snap back.

**Note:** In cold weather, it may be necessary to repeat the starting process several times.

11. When the engine is at working temperature it can be started in the "Tortoise" (Fig. 7) setting.

**Important:** Attempting to start the engine when set at position "I ♣ I" may cause the spark plug to become wet if the engine is at working temperature. Wait a few minutes before attempting to start the engine again.

**Mulching**

In the mulching mode the cuttings are shredded in the enclosed mower housing and then spread back onto the lawn. It is not necessary to gather and dispose of the grass.

**Important:** Mulching is only possible if the lawn is relatively short. Optimum results can be achieved only with a mulching blade (available as an accessory).

To use the mulching function, disconnect the debris bag, slide the mulching adaptor into the ejector opening (Fig. 6a/Item 22) and close the ejector opening.

**Side ejector**

You should fit the mulching adaptor (Item 22) in order to use the side ejector. Connect the side ejector adaptor (Fig. 6b/Item 21) as shown in Figure 6b.

**6.1 Before mowing**

**Important information**

1. Make sure that you are properly dressed when mowing. Wear sturdy, non-slip footwear; do not wear sandals or tennis shoes.
2. Inspect the blade. A blade that is bent or damaged in any other way must be immediately exchanged for a genuine Einhell replacement blade.
3. Do not fill the fuel tank indoors, but rather out in the open. Use a filling funnel and a measuring jug. Wipe off any spilled petrol.
4. Read and follow in the instructions in the operating manual as well as the information regarding the engine and accessory equipment. Store the manual in a place where it can be readily accessed by other users of the machine.
5. Exhaust gas is dangerous. Only start the engine out in the open.
6. Make sure that all the guards are fitted and that they are in good working order.
7. The machine should only be operated by persons who are well informed with the way it works, and who are in reasonably good physical condition.
8. It can be dangerous to mow the grass when it is wet. Try to ensure that you only mow the grass when it is dry.
9. Advise children and others to keep well away from the lawn mower.
10. Never mow the grass in poor visibility.
11. Remove all loose objects from the lawn before you start mowing the grass.

**6.2 Tips for proper mowing**

**Important! Never open the chute flap when the catch bag has been detached (to be emptied) and the engine is still running. The rotating blade can cause serious injuries!**

Always carefully fasten the chute flap and grass basket. Switch off the engine before emptying the grass basket.

**GB**

Always ensure that a safe distance (provided by the length of the long handles) is maintained between the user and the mower housing. Be especially careful when mowing and changing direction on slopes and inclines. Maintain a solid footing and wear sturdy, non-slip footwear and long trousers. Always mow along the incline (not up and down).

For safety reasons, the lawn mower may not be used to mow inclines whose gradient exceeds 15 degrees. Use special caution when backing up and pulling the lawn mower. Tripping hazard!

**6.3 Mowing**

Only use a sharp blade that is in good condition. This will prevent the grass blades from fraying and the lawn from turning yellow.

Try to mow in straight lines for a nice, clean look. In so doing, the mowing swaths should always overlap each other by a few centimeters in order to avoid bare strips.

Keep the underside of the mower housing clean and remove grass build-up. Deposits not only make it more difficult to start the mower; they decrease the quality of the cut and make it harder for the machine to bag the grass. Always mow along inclines (not up and down). Slightly turning the front wheels up the hill while mowing will prevent the mower from sliding out of the straight line. Select the cutting height according to the length of the grass. If the lawn has grown quite a bit, mow over it several times so that no more than 4 cm of grass are cut at one time.

Switch off the engine before doing any checks on the blade. Keep in mind that the blade continues to rotate for a few seconds after the engine has been switched off. Never attempt to manually stop the blade.

Regularly check to see if the blade is securely attached, is in good condition and is sharp. If the contrary is the case, sharpen the blade or replace it. In the event that the blade strikes an object, immediately switch off the lawn mower and wait for the blade to come to a complete stop. Then inspect the condition of the blade and the blade mount. Replace any parts that are damaged.

**Tips for proper mowing:**

1. Pay attention to ensure that you do not run into or over anything that could damage the mower. The lawn mower could be damaged and/or the machine could inflict bodily injury.
2. A hot engine, exhaust or drive unit can burn the

skin if touched. Thus, do not touch these parts unless the mower has been switched off for a while and you know that they have cooled down!

3. Use extra caution when mowing on inclines and steep grades.
4. Insufficient daylight or even a sufficient level of artificial light is one reason not to mow.
5. Check the mower, the blade and other parts if they have struck a foreign object or if the machine vibrates more than usual.
6. Do not make any adjustments or repairs until the engine has been switched off. Pull the plug boot.
7. Pay special attention if you are mowing directly next to a street or are close by one (traffic). Always keep the grass chute pointed away from the street.
8. Avoid mowing in places where the wheels have trouble gripping or mowing is unsafe in any other way. Before you back up, ensure that nobody is standing behind you (especially little children, who are more difficult to see).
9. When mowing over thick, high grass, select the highest cutting level and mow at a slower speed. Before you remove any grass or blockages of any kind, switch off the engine and pull the plug boot.
10. Never remove any safety-related parts.
11. Never fill the engine with petrol when it is hot or is running.

**6.4 Emptying the grass basket**

As soon as grass clippings start to trail the lawn mower, it is time to empty the grass basket.

**Important! Before taking off the grass basket, switch off the engine and wait until the blade has come to a stop.**

To take off the grass basket, use one hand to lift up the chute flap and the other to grab onto the basket handle (Fig. 4). Remove the basket.

For safety reasons, the chute flap automatically falls down after removing the grass basket and closes off the rear chute opening. If any grass remains in the opening, it will be easier to restart the engine if you pull the mower back approx. 1 meter.

Do not use your hands or feet to remove clippings in or on the mower housing, but instead use suitable tools such as a brush or a hand broom.

In order to ensure that the majority of grass clippings are picked up, the inside of both the catch bag and especially the air grill must be cleaned after each use.

Reattach the catch bag only when the engine is switched off and the blade is stopped.

Using one hand, lift up the chute flap, while grabbing onto the basket handle with the other. Hang in the basket from the top.

### 6.5 After mowing

1. Allow the engine to cool before you put the lawn mower in an enclosed area.
2. Remove grass, foliage, grease and oil before storing the mower. Do not place any objects on top of the mower.
3. Check all the screws and nuts once more before you start to use the lawn mower again. Tighten any loose screws.
4. Also be sure to empty the grass basket.
5. Pull the spark plug boot to prevent unauthorized use.
6. Ensure that you do not park the mower next to any source of danger. Petrol fumes can lead to explosions.
7. Only original parts or parts approved by the manufacturer may be used for repairs (see address on the warranty certificate).
8. If the lawn mower is not going to be used for an extended period, empty the petrol tank using a petrol suction pump.
9. Tell your children not to use the mower. It is not a toy.
10. Never place petrol near an ignition source. Always use a can that is approved to store petrol. Keep petrol away from children.
11. Oil and maintain the machine.
12. How to switch off the engine:

**All you have to do to switch off the engine is release the engine start/stop lever (Fig. 5a/Item 1).** Close the petrol cock and pull the spark plug boot from the spark plug boot in order to prevent the engine from restarting. Before you start the engine again, check the cord for the engine brake. Check that the cord is correctly fitted. If the cord is kinked or damaged, it should be replaced.

## 7. Cleaning, maintenance, storage, transport and ordering of spare parts

### Important:

Never work on or touch conducting parts on the ignition unit with the engine running. Always pull the spark plug boot from the spark plug before starting any work of care or maintenance. Never perform any work on the machine while it is running. Any work not described in these Operating Instructions must be performed by an authorized service workshop only.

### 7.1 Cleaning

The lawn mower should be thoroughly cleaned after every use, especially the underneath and the blade mount. To do so, tip the lawn mower onto its left side (the opposite side to the oil filling socket).

**Important:** Before you tip the lawn mower onto its side, completely empty the fuel tank using a petrol suction pump. The lawn mower must never be tilted by more than 90 degrees. Dirt and grass is easiest to remove immediately after you have finished mowing the grass. Dried on grass and dirt can result in poorer mowing performance. Check that the grass chute is free of any residual grass. Remove any such residue. Never clean the lawn mower with a water jet or high-pressure cleaner. The engine must remain dry. Do not use aggressive cleaning agents such as cold cleaner or petroleum ether.

### 7.2 Maintenance

#### 7.2.1 Wheel axles and wheel hubs

These should be lightly greased once a season. To do so, remove the wheel caps with a screwdriver and slacken the fastening screws on the wheels.

#### 7.2.2 Blade

For safety reasons you should only ever have your blade sharpened, balanced and mounted by an authorized service workshop. For optimum results it is recommended that the blade should be inspected once a year.

#### Changing the blade (Fig. 9)

Only ever use original spare parts when having the blade replaced. The marking on the blade must be matched with the number given in the list of spare parts. Never have any other model of blade fitted.

#### Damaged blades

Should the blade, in spite of all precautions, come into contact with an obstruction, shut down the engine immediately and pull the spark plug boot. Tip the lawn mower onto its side and check the blade for

**GB**

damage. Damaged or bent blades must be replaced. Never attempt to bend a bent blade back to straight again. Never mow the lawn with a bent or heavily worn blade as this will cause vibrations and can lead to further damage to the lawn mower.

**Important:** There is a risk of injury if you work with a damaged blade.

**Resharpener the blade**

The blades can be resharpener with a metal file. In order to avoid imbalance, the blade should be resharpener by an authorized service workshop.

**7.2.3 Checking the oil level**

**Important:** Never run the engine with no or too little oil. This could cause severe damage to the engine. Use only 10W30 engine oil.

**Checking the oil level:**

Stand the lawn mower on a flat level surface. Unscrew the oil dip stick by turning anticlockwise, pull out and wipe. Insert the dip stick back in the filling mount as far as the stop, but do not screw back in. Pull out the dip stick again and read off the oil level while holding horizontally. The oil level must be between the maximum (Fig. 10b/Item max) and the minimum (Fig. 10b/Item min). The moveable orange plastic part on the oil dip stick provides protection against oil foam.

**Changing the oil**

Change the engine oil every year before the start of the season (in addition to the information in the petrol service manual) when the engine is warm.

- Use only engine oil (10W30).
- Place a flat oil drip tray beneath the mower.
- Open the oil filler screw (Fig. 10a/Item 11).
- Open the oil drainage screw (Fig. 10a/Item 12). Drain the warm engine oil into a drip tray.
- Close the drain screw again when all the used oil has been drained.
- Fill up with engine oil as far as the top mark on the dipstick (approx. 0.6 l).
- Important! Do not screw in the oil dipstick to check the oil level – only insert it as far as the thread.
- Dispose of the used oil in accordance with applicable regulations.

**7.2.4 Care and adjustment of the cables**

Oil the cables at regular intervals and check that they move easily.

**7.2.5 Maintenance of the air filter (Fig. 11a-11c)**

A soiled air filter will reduce the performance of the engine because it will prevent enough air getting to the carburetor. It is therefore imperative that regular checks are made. The air filter should be checked every 25 hours and cleaned if required. If the air is very dusty the air filter should be checked more regularly.

**Important:** Never clean the air filter with petrol or inflammable cleaning agents. Clean the air filter with compressed air or simply by knocking out any soiling.

**7.2.6 Maintenance of the spark plug**

Check the spark plug for dirt and grime after 10 hours of operation and if necessary clean it with a copper wire brush. Thereafter service the spark plug after every 50 hours of operation.

- Pull off the spark plug boot (Fig. 12a/Item 23) with a twist.
- Remove the spark plug with the supplied spark plug wrench.
- Assemble in reverse order.

**7.2.7 Repairs**

After any repair or maintenance work, check that all safety-related parts are in place and in proper working order.

All parts which may cause injury must be kept where they are inaccessible to children or others.

**Important:** In accordance with product liability legislation we are not liable for any damages caused by improper repairs or the use of spare parts that are not original spare parts or parts approved by us. In addition, we are also not liable for any damages arising from improper repairs. Such work should be performed by a customer services workshop or authorized specialist. The same applies to accessory parts.

**7.2.8 Times of use**

Lawn mowers are only permitted to be used on workdays between the hours of 7.00 a.m. and 7.00 p.m. Please comply with statutory regulations, which may vary from location to location.

**7.3 Preparing the mower for long-term storage**

**Caution:** Do not empty the petrol tank in enclosed areas, near fire or when smoking. Petrol fumes can cause explosions and fire.

1. Empty the petrol tank with a petrol suction pump.
2. Start the engine and let it run until any remaining petrol has been used up.
3. Change the oil at the end of every season. To do so, remove the used engine oil from a warm engine and refill with fresh oil.



4. Remove the spark plug from the cylinder head. Fill the cylinder with approx. 20 ml of oil from an oil can. Slowly pull back the starter handle, which will bathe the cylinder wall with oil. Screw the spark plug back in.
5. Clean the cooling fins of the cylinder and the housing.
6. Be sure to clean the entire machine to protect the paint.
7. Store the machine in a well-ventilated place.

#### 7.4 Preparing the mower for transportation

1. Empty the petrol tank (see item 7.3/1).
2. Always let the engine run until it has used up the remainder of petrol in the tank.
3. Empty the engine oil from the warm engine.
4. Remove the spark plug boot from the spark plug.
5. Clean the cooling fins of the cylinder and the housing.
6. Remove the start tension cable from the hook (Fig. 3c). Slacken the wing nuts and fold down the upper push bar.
7. Wedge a few layers of corrugated cardboard between the upper and lower push bars and the engine in order to prevent any chafing.

#### 7.5 Ordering replacement parts

Please quote the following data when ordering replacement parts:

- Type of machine
- Article number of the machine
- Identification number of the machine
- Replacement part number of the part required

For our latest prices and information please go to [www.isc-gmbh.info](http://www.isc-gmbh.info)

### 8. Disposal and recycling

The unit is supplied in packaging to prevent its being damaged in transit. This packaging is raw material and can therefore be reused or can be returned to the raw material system.

The unit and its accessories are made of various types of material, such as metal and plastic.

Defective components must be disposed of as special waste. Ask your dealer or your local council.

**GB****9. Faults and remedies for faults**

**Caution:** Always switch off the engine and pull the ignition cable before starting any inspection or adjustment work.

**Caution:** If, after making an adjustment or repair to the engine, you let it run for a few minutes, remember that the exhaust and other parts will get hot. Thus, do not touch parts that emanate heat, as these may burn you.

<b>Fault</b>	<b>Possible cause</b>	<b>Remedy</b>
Loud while running, machine vibrates heavily	<ul style="list-style-type: none"> <li>- Screws are loose</li> <li>- Blade fasteners are loose</li> <li>- Blade is unbalanced</li> </ul>	<ul style="list-style-type: none"> <li>- Check screws</li> <li>- Check blade fasteners</li> <li>- Replace blade</li> </ul>
Engine does not start	<ul style="list-style-type: none"> <li>- Brake lever not pressed</li> <li>- Speed lever in wrong position</li> <li>- Spark plug is defective</li> <li>- Fuel tank is empty</li> </ul>	<ul style="list-style-type: none"> <li>- Press brake lever</li> <li>- Check setting</li> <li>- Replace spark plug</li> <li>- Refill with fuel</li> </ul>
Engine runs unsteadily	<ul style="list-style-type: none"> <li>- Air filter is soiled</li> <li>- Spark plug is soiled</li> </ul>	<ul style="list-style-type: none"> <li>- Clean the air filter</li> <li>- Clean the spark plug</li> </ul>
Uneven mowing results	<ul style="list-style-type: none"> <li>- Blade is blunt</li> <li>- Cutting height is too low</li> <li>- Engine speed is too low</li> </ul>	<ul style="list-style-type: none"> <li>- Sharpen the blade</li> <li>- Set correct height</li> <li>- Set lever to max.</li> </ul>
Unsatisfactory bagging of the grass	<ul style="list-style-type: none"> <li>- Engine speed is too low</li> <li>- Cutting height is too low</li> <li>- Blade is worn</li> <li>- Basket is clogged</li> </ul>	<ul style="list-style-type: none"> <li>- Set speed lever to max.</li> <li>- Set correct height</li> <li>- Replace the blade</li> <li>- Empty the basket</li> </ul>



**Warranty conditions:**

iSC GmbH guarantees the repair of defects or replacement of the equipment in accordance with the overview below, whereby statutory guarantee claims are not affected.

Category	Example	Warranty
Defect with regard to material or construction		36 months
Wear parts	Air filter, Bowden cables, grass basket, tires, drive clutch	6 months
Consumables	Blades	Warranty only in case of an immediate defect (24 hours after purchase / date on the bill)
Missing parts		5 work days

With regard to consumables, wear parts and missing parts iSC GmbH guarantees a correction of defects or a new delivery only if the defect is reported within 24 hours (consumables), 5 work days (missing parts) or 6 months (wear parts) after purchase and the purchase date is verified with the bill.

In case of defects concerning the material or construction, we kindly request you to submit the equipment together with the fully completed warranty card supplied with the equipment. It is important that you fill in an exact description of the defect.

To do so, answer the following questions:

- Did the equipment work at all or was it defective from the beginning?
- Did you notice anything (symptom or defect) prior to the failure?
- What malfunction does the equipment have in your opinion (main symptom)? Describe the malfunction.

**F**



« Avertissement – Lisez ce mode d'emploi pour diminuer le risque de blessures »



**Portez une protection auditive.**

L'exposition au bruit peut entraîner une perte de l'ouïe.



**Portez des lunettes de protection.**

Les étincelles générées pendant travail ou les éclats, copeaux et la poussière sortant de l'appareil peuvent entraîner une perte de la vue.

**Sommaire :**

1. Consignes de sécurité
2. Description de l'appareil
3. Utilisation conforme à l'affectation
4. Données techniques
5. Avant la mise en service
6. Commande
7. Nettoyage, maintenance, stockage, transport et commande des pièces de rechange
8. Mise au rebut et recyclage
9. Plan de recherche des erreurs

**F****⚠ Attention !**

Lors de l'utilisation de machines, il faut respecter certaines mesures de sécurité afin d'éviter des blessures et dommages. Veuillez donc lire attentivement ce mode d'emploi/ces consignes de sécurité. Veuillez à le conserver en bon état pour pouvoir accéder aux informations à tout moment. Si la machine doit être remise à d'autres personnes, veillez à leur remettre également ce mode d'emploi/ces consignes de sécurité. Nous déclinons toute responsabilité pour les accidents et dommages dus au non-respect de ce mode d'emploi et des consignes de sécurité.

## 1. Consignes de sécurité de la tondeuse à gazon guidée à la main

### Remarques

1. Lisez minutieusement ce mode d'emploi. Apprenez à vous servir correctement de la machine en effectuant les réglages.
2. Ne permettez jamais à des enfants ou autres personnes n'ayant pas connaissance du mode d'emploi de se servir de la tondeuse à gazon. Des prescriptions locales peuvent déterminer l'âge minimum requis des utilisateurs.
3. Ne tondez jamais le gazon alors que d'autres personnes, particulièrement des enfants ou encore des animaux, se trouvent à proximité. Pensez au fait que l'opérateur/opératrice ou l'utilisateur/utilisatrice de la machine sera tenu/e responsable de tout accident sur d'autres personnes ou ce qui leur appartient.
4. Si également à d'autres personnes, remettez-leur aussi ce mode d'emploi.

### Mesures préalables

1. Pendant la tonte, portez toujours des chaussures solides et un pantalon long. Ne tondez jamais pieds nus ou en sandales légères.
2. Contrôlez le terrain sur lequel vous allez utiliser la machine et retirez tous les objets pouvant être attrapés et éjectés par la tondeuse.
3. **Avertissement** : l'essence est extrêmement inflammable :
  - conservez l'essence uniquement dans des réservoirs prévus à cet effet
  - faites le plein uniquement à l'air libre et ne fumez pas pendant le remplissage
  - il faut faire le plein d'essence avant de démarrer le moteur. Pendant que le moteur fonctionne ou si la tondeuse est chaude, il est interdit d'ouvrir la fermeture du réservoir et de remplir de carburant.

- si de l'essence déborde, il ne faut surtout pas essayer de mettre le moteur en marche. Dans ce cas, il faut éloigner la machine de l'endroit sali d'essence. Tout essai de démarrage doit être évité jusqu'à ce que les vapeurs d'essence soient complètement volatilisées

- pour des raisons de sécurité, remplacez toujours le réservoir à essence et autres fermetures de réservoir dès qu'un endommagement est détecté.

4. Remplacez les amortisseurs de bruit défectueux
5. Avant l'utilisation, contrôlez toujours à vue si l'outil de coupe, toute l'unité de coupe et les boulons de fixation sont usés ou abîmés. Pour éviter tout déséquilibre, les pièces endommagées ou usées et les boulons de fixation doivent être uniquement remplacés par jeux complets.
6. Pour les machines qui ont plusieurs lames, veillez au fait que lorsque l'on tourne une lame, les autres commencent aussi à tourner.

### Manipulation

1. Ne faites jamais marcher le moteur à combustion dans des endroits fermés dans lesquels du monoxyde de carbone, dangereux, peut s'accumuler.
2. Ne tondez qu'à la lumière du jour ou lorsque vous êtes bien éclairé artificiellement. Si possible, évitez de vous servir de la machine lorsque l'herbe est mouillée.
3. Veillez à toujours garder une position équilibrée sur les pentes.
4. Ne guidez la machine qu'à la vitesse de marche.
5. Pour les machines sur roues : tondez transversalement par rapport à la pente, jamais en descente ou en montée.
6. Faites particulièrement attention lorsque vous changez de direction sur une pente.
7. Ne tondez pas sur des pentes très raides
8. Soyez particulièrement vigilant lorsque vous faites demi-tour avec la tondeuse à gazon ou lorsque vous la tirez vers vous.
9. Arrêtez la lame lorsque vous devez basculer la tondeuse à gazon en cas de transport par-dessus d'autres surfaces que de l'herbe et lorsque vous déplacez la tondeuse à gazon d'une surface à tondre à une autre.
10. N'utilisez jamais la tondeuse à gazon lorsque la grille de protection ou les dispositifs de protection sont endommagés ou sans dispositif de protection monté, p. ex. des chicanes et/ou dispositifs collecteurs d'herbe.
11. Ne modifiez jamais les réglages de base du moteur et ne le faites pas marcher en surrégime.

12. Desserrez le frein moteur avant de lancer le moteur.
  13. Faites démarrer le moteur avec précaution, conformément aux instructions du constructeur. Veillez à maintenir une distance suffisante entre vos pieds et les lames.
  14. Ne faites pas basculer la tondeuse à gazon pendant le démarrage du moteur ou si vous le laissez allumé à moins que vous ne deviez soulever la tondeuse à gazon pendant la tonte. Dans un tel cas, basculez-la juste assez et ne soulevez que le côté caché à l'utilisateur.
  15. Ne faites jamais démarrer le moteur lorsque vous vous trouvez devant le canal d'éjection.
  16. Ne mettez jamais les mains ou les pieds sur ou sous des pièces en rotation. Tenez-vous toujours éloigné de l'orifice d'éjection.
  17. Ne soulevez jamais ni ne portez jamais une tondeuse à gazon alors que le moteur tourne.
  18. Arrêtez le moteur et tirez la cosse de bougie :
    - avant de défaire le verrouillage ou d'éliminer des obturations du canal d'éjection
    - avant de contrôler la tondeuse à gazon, de la nettoyer ou d'y effectuer des travaux
    - lorsque la tondeuse a avalé un corps étranger. Recherchez les éventuels endommagements de la tondeuse à gazon et effectuez les réparations nécessaires avant de refaire démarrer la tondeuse à gazon et de vous en servir. Si la tondeuse à gazon commence à vibrer fortement, un contrôle immédiat est indispensable.
  19. Eteignez le moteur :
    - lorsque vous vous éloignez de la tondeuse à gazon
    - avant de remplir d'essence.
  20. Lorsque vous éteignez le moteur, mettez le régulateur de vitesse en position "Arrêt". Le robinet d'essence doit être fermé.
  21. Le fait d'exploiter la machine à une vitesse élevée peut augmenter les risques d'accident.
  22. Soyez prudents pendant les travaux de réglage de la machine et évitez de vous coincer les doigts entre les outils de coupe en mouvement et les pièces rigides de la machine
3. Laissez refroidir le moteur avant de stocker la tondeuse à gazon dans un endroit fermé.
  4. Pour éviter tout risque d'incendie, maintenez le moteur, l'échappement et la zone entourant le réservoir à carburant sans herbe, feuilles ni fuite de matière grasse (huile).
  5. Vérifiez régulièrement si le dispositif de récolte de l'herbe n'est pas usé ou s'il n'a pas perdu son aptitude au fonctionnement.
  6. Remplacez les pièces usées ou endommagées pour des raisons de sécurité.
  7. Si vous devez vidanger le réservoir à carburant, faites-le à l'air libre, en vous servant d'une pompe d'aspiration de carburant (à acheter dans les grandes surfaces de matériaux de construction).

### AVERTISSEMENT !

#### **Veillez lire toutes les consignes de sécurité et instructions.**

Tout non-respect des consignes de sécurité et instructions peut provoquer une décharge électrique, un incendie et/ou des blessures graves.

#### **Conservez toutes les consignes de sécurité et instructions pour une consultation ultérieure.**

#### **Explication des symboles sur la machine (figure 13) :**

- 1) Lire le mode d'emploi
- 2) Attention ! Risques en raison de pièces catapultées. Respectez la distance de sécurité
- 3) Attention aux lames tranchantes - retirez la cosse de bougie d'allumage avant l'entretien
- 4) Remplissez d'huile et de carburant avant la mise en service
- 5) Attention ! Portez une protection auditive et des lunettes de protection
- 6) Levier de mise en marche / d'arrêt du moteur (I=moteur MARCHE ; 0=moteur ARRÊT)
- 7) Levier de commande (levier d'accouplement)
- 8) Avertissement quant aux blessures par coupures Attention ! Aux lames en rotation
- 9) Attention ! Parties brûlantes
- 10) Ne mettez du carburant que lorsque le moteur est éteint

#### **Maintenance et stockage**

1. Veillez à ce que tous les écrous, goujons et vis soient bien serrés et à ce que l'appareil soit dans un état de fonctionnement sûr.
2. Ne gardez jamais la tondeuse à gazon avec du carburant dans le réservoir à l'intérieur d'un bâtiment, dans lequel des vapeurs d'essence pourraient entrer en contact avec un feu ouvert ou des étincelles.

**F****2. Description de la machine (figure 1/2)**

1. Levier de démarrage / d'arrêt du moteur - frein moteur
2. Guidon supérieur
3. Levier excentrique / levier de l'accélérateur
4. Corde de lancement
5. Guidon inférieur
6. Poignée
7. Sac collecteur
8. Clapet d'éjection
9. Réglage de la hauteur de coupe
10. Clapet de remplissage de réservoir
11. Tubulure de remplissage d'huile
12. Bouchon de vidange d'huile
13. 2 colliers
14. Clé à bougie
15. 2 vis à tête carrée pour guidon inférieur
16. 2 vis pour guidon supérieur (fonction de serrage rapide)
17. Couvercle d'éjection latérale
18. 4 écrous à étoile pour guidon
19. Levier de commande (levier d'accouplement)
20. Roue d'entraînement (gauche et droite)
21. Adaptateur d'éjection latérale
22. Adaptateur de paillage

**Contenu de la livraison**

Veillez vérifier l'intégralité de l'article à l'aide du contenu de livraison décrit. En cas de pièces manquantes, ramenez la machine au plus tard dans les 5 jours ouvrables après l'achat de l'article à notre service après-vente en présentant une preuve d'achat. Lisez à ce propos les clauses de garantie à la fin du mode d'emploi.

- Ouvrez l'emballage et sortez la machine de l'emballage avec précaution.
- Retirez le matériel d'emballage tout comme les sécurités d'emballage et de transport (s'il y en a).
- Vérifiez si la livraison est bien complète.
- Contrôlez si la machine et ses accessoires ne sont pas endommagés par le transport.
- Conservez l'emballage autant que possible jusqu'à la fin de la période de garantie.

**ATTENTION**

**La machine et le matériel d'emballage ne sont pas des jouets ! Il est interdit de laisser des enfants jouer avec des sacs et des films en plastique et avec des pièces de petite taille ! Ils risquent de les avaler et de s'étouffer !**

**3. Utilisation conforme**

La machine doit exclusivement être employée conformément à son affectation. Chaque utilisation allant au-delà de cette affectation est considérée comme non conforme. Pour les dommages en résultant ou les blessures de tout genre, le constructeur décline toute responsabilité et l'opérateur/l'exploitant est responsable.

La tondeuse à gazon à essence convient à l'emploi privé dans les jardins de maisons et de loisirs.

Sont considérées comme tondeuses à gazon pour les jardins domestiques et de loisirs celles dont l'utilisation annuelle ne dépasse pas 50 heures et qui sont utilisées surtout pour l'entretien de surfaces d'herbe ou de gazon. Ne le sont pas cependant celles utilisées dans les installations publiques, les parcs, les terrains de sports ainsi que dans l'agriculture et les exploitations forestières.

Conformément à leur destination, veuillez noter que nos machines n'ont pas été construites pour être utilisées dans un environnement professionnel, industriel ou artisanal. Nous déclinons toute responsabilité si l'appareil est utilisé professionnellement, artisanalement ou dans des sociétés industrielles, tout comme pour toute activité équivalente.

Le respect du mode d'emploi joint par le constructeur est la condition préalable à une utilisation conforme de la tondeuse à gazon. Le mode d'emploi comprend également les conditions d'utilisation, de maintenance et d'entretien.

**Attention!** En raison de l'exposition à des risques corporels de l'utilisateur/l'utilisatrice, la tondeuse à gazon ne doit pas servir aux travaux suivants : débroussaillage de buissons, haies et arbustes, coupe et broyage de plantes grimpantes ou de gazons sur toits ou dans des bacs de balcons, nettoyage (aspiration) de sentiers ni comme hacheuse pour concasser des tronçons d'arbres et de haie. De plus, la tondeuse à gazon ne doit pas être employée comme moto-bêche pour araser des élévations de terrain comme par ex. des taupinières.

Pour des raisons de sécurité, il est interdit d'utiliser la tondeuse à gazon comme groupe d'entraînement pour d'autres outils et jeux d'outils de tout type.

## 4. Caractéristiques techniques

Type de moteur :

moteur à quatre temps monocylindre 173 ccm

Vitesse de travail : 2800 t/min

Carburant : essence normale sans plomb

Contenance du réservoir : env. 2 L

Huile moteur : env. 0,6 L / 10W30

Bougie d'allumage : F6RTC

Distance entre les électrodes : 0,5 – 0,6 mm

Réglage de la hauteur de coupe :

centrale (30-75 mm)

Largeur de coupe : 560 mm

Niveau de pression acoustique  $L_{pA}$  : 75 dB(A)

Niveau de puissance acoustique  $L_{WA}$  : 98 dB(A)

Imprécision K : 3 dB (A)

Vibration  $a_{hw}$  : 7,3 m/s<sup>2</sup>

Imprécision K : 3 m/s<sup>2</sup>

Poids : 46 kg

Le niveau sonore et les vibrations ont été déterminés conformément à ISO 11201, et aux normes EN ISO 3744 et EN 103.

Limitez au maximum le développement du niveau sonore et des vibrations.

- Utilisez uniquement des appareils impeccables.
- Assurez régulièrement la maintenance et le nettoyage de l'appareil
- Adaptez votre méthode de travail à l'appareil.
- Ne surchargez pas l'appareil
- Faites le cas échéant contrôler l'appareil
- Éteignez l'appareil lorsqu'il n'est pas utilisé
- Portez des gants

## 5. Avant la mise en service

### 5.1 Assemblage des composants.

Certaines pièces sont livrées démontées.

L'assemblage est simple à condition de respecter les consignes suivantes

**Attention !** Pour l'assemblage et pour les travaux de maintenance, vous aurez besoin de l'outillage suivant non compris dans la livraison :

- une cuve collectrice d'huile en position horizontale (pour la vidange d'huile)
- un récipient doseur d'un litre (résistant à l'huile / à l'essence)
- un bidon d'essence (5 litres suffisent à 6 heures

de service)

- un entonnoir (convenant aux tubulures de remplissage d'essence du réservoir)
- des chiffons ménagers (pour essuyer les restes d'huile / d'essence ; les remettre à une station essence pour leur élimination)
- une pompe d'aspiration à carburant (en plastique, à acheter dans les grandes surfaces de matériaux de construction)
- une burette d'huile avec pompe à main (à acheter dans les grandes surfaces de matériaux de construction)
- 1 l d'huile pour moteurs 10W30

### Montage

1. Retirez la tondeuse à gazon et les pièces de montage de l'emballage et contrôlez si toutes les pièces sont présentes (fig. 2).
2. Vissez à fond le guidon inférieur en utilisant respectivement une vis à tête carrée (fig. 3a/pos. 15) et une vis-étoile (fig. 3a/pos. 18) des deux côtés. Choisissez un des trois trous de fixation en fonction de la hauteur de poignée souhaitée. Attention ! Réglez la même hauteur des deux côtés ! En ce faisant, veillez à ce que les câbles de transmission à fixer plus tard ne gênent pas.
3. Vissez à fond le guidon supérieur sur le guidon inférieur en utilisant respectivement une vis (fig. 3b/pos. 16) et une vis-étoile (fig. 3b/pos. 18) des deux côtés. Veillez à ce que les arceaux des vis (16) soient rabattus vers l'intérieur lors du serrage afin de garder la fonction de serrage rapide.
4. Accrochez la poignée de la corde de lancement (fig. 3c/pos. 4) sur le crochet prévu à cet effet (fig. 3c/pos. 24) comme représenté sur la fig. 3c.
5. Fixez les câbles de transmission avec les colliers joints (fig. 3d/pos. 13) sur le guidon.
6. Soulevez le clapet d'éjection (fig. 4/pos. 8) d'une main et accrochez le sac collecteur d'herbe (fig. 4/pos. 7) comme représenté sur la fig. 4.

### 5.2 Réglage de la hauteur de coupe

**Attention ! Le déplacement de la hauteur de coupe peut seulement être entrepris lorsque le moteur est arrêté et la cosse de bougie d'allumage débranchée.**

- Avant de commencer à tondre, vérifiez si les outils de coupe ne sont pas émoussés ni leurs fixations endommagées. Remplacez les outils de coupe émoussés et/ou endommagés, le cas échéant, en jeu complet, pour ne pas provoquer d'excentrage. Lors de ce contrôle, mettez le moteur hors circuit et retirez la cosse de bougie d'allumage.
- Le réglage de la hauteur de coupe se fait

## F

centralement via le levier de réglage de la hauteur de coupe (fig. 8/Pos. 9). 5 hauteurs de coupe diverses sont réglables.

- Tirez le levier de réglage vers l'extérieur et réglez la hauteur de coupe désirée. Le levier s'enclenche dans la position désirée.

## 6. Commande

### Attention !

**Le moteur est livré sans huile. Ainsi, avant la mise en service, il faut impérativement remplir avec 0,6 l d'huile. Utilisez de l'huile multigrade normale (10W30). Il faut contrôler le niveau d'huile du moteur avant chaque tonte. (voir Contrôle du niveau d'huile).**

Pour éviter que la tondeuse à gazon ne se mette en marche par mégarde, elle est dotée d'un frein moteur (fig. 5a/Pos. 1) qu'il vous faut actionner avant de faire démarrer la tondeuse à gazon. Lorsque l'on relâche le levier du frein moteur, il doit retourner dans sa position de départ et le moteur se met automatiquement hors circuit.

Mettez le régulateur de vitesse (fig. 7) en position tirez vigoureusement la corde de lancement "I ♣ I". Serrez le levier du frein moteur (fig. 5b) et tirez vigoureusement la corde de lancement. Le régulateur de vitesse permet de régler la vitesse et les tours de la lame (fig. 7).

Avant de commencer à tondre le gazon, effectuez cette opération plusieurs fois pour vous assurer que tout fonctionne correctement.

A chaque fois que vous effectuez des travaux de réglage ou de réparation sur votre tondeuse à gazon, attendez que la lame soit arrêtée.

Avant chaque opération de réglage, de maintenance et de réparation, coupez toujours le moteur.

### Remarques :

1. Frein moteur (fig. 5a/Pos. 1) : Utilisez le levier pour mettre le moteur hors circuit. Lorsque vous relâchez le levier, le moteur et les lames s'arrêtent automatiquement. Pour tondre, maintenez le levier en position de travail (fig. 5b). Avant de commencer vraiment à tondre, contrôlez plusieurs fois le levier de démarrage/d'arrêt. Assurez-vous que le câble est bien accessible.
2. Régulateur de gaz (fig. 7) : déplacez-le pour augmenter ou réduire la vitesse du moteur. (tortue = lent / lièvre = rapide)
3. Levier de commande levier d'accouplement) (fig.

5a/Pos. 19) : lorsque vous l'actionnez (fig. 5c), l'accouplement de l'organe de transmission se ferme et la tondeuse à gazon commence à se déplacer le moteur en marche.

Relâchez le levier de commande en temps utile pour arrêter la tondeuse. Entraînez-vous à démarrer et à vous arrêter avant de tondre le gazon pour la première fois jusqu'à ce que vous y arriviez sans réfléchir.

4. **Note d'avertissement** : la lame de coupe est en rotation lorsque le moteur démarre.

**Important** : Avant de démarrer le moteur, actionnez plusieurs fois le frein moteur afin de vérifier si le câble d'arrêt fonctionne également correctement.

**A respecter** : le moteur est conçu pour la vitesse de coupe de l'herbe, et le rejet de l'herbe dans le sac collecteur et pour un long cycle de vie du moteur.

5. Contrôlez le niveau d'huile
6. Remplissage le réservoir d'env. 1,9 litres d'essence lorsqu'il est vide et utilisez un entonnoir et un récipient gradué. Assurez-vous que l'essence est bien propre.

**Avertissement** : utilisez toujours et exclusivement un bidon d'essence de sécurité. Ne fumez jamais en faisant le plein d'essence. Avant de faire le plein coupez toujours le moteur et laissez-le refroidir pendant quelques minutes.

7. Assurez-vous que le câble d'allumage est bien raccordé à la bougie d'allumage.
8. Enclenchez l'accélérateur en position "I ♣ I".
9. Tenez-vous derrière la tondeuse à moteur. Une main doit être posée sur le levier de démarrage moteur/ d'arrêt. L'autre sur la poignée de démarrage.
10. Faites démarrer le moteur avec le starter réversible (fig.1/pos. 4). Pour ce faire, sortez la poignée d'env. 10-15 cm (jusqu'à sentir une résistance), actionnez la ensuite d'un coup sec. Si le moteur n'a pas démarré, actionnez une fois encore la poignée.

**Attention !** Ne laissez pas le câble de transmission revenir à toute vitesse.

**Attention** : lorsqu'il fait froid, il peut être nécessaire de recommencer plusieurs fois le processus de démarrage.

11. Lorsque le moteur est à la température de service, il peut être démarré en position "tortue" (fig. 7).

**Important** : les essais de démarrage en position "I ♣ I" peuvent noyer la bougie d'allumage du moteur lorsque celui-ci est à la température de service. Attendez quelques minutes avant de réessayer de démarrer.



**Paillage**

Lors du paillage, l'herbe coupée est déchiquetée dans le carter fermé de la tondeuse et redistribuée sur le gazon. Le ramassage et l'élimination de l'herbe sont supprimés.

**Attention :** Le paillage n'est possible que sur des gazons relativement courts. Vous obtiendrez un résultat optimal avec une lame de paillage (disponible en tant qu'accessoire).

Pour utiliser la fonction paillage, décrochez le sac collecteur et poussez fig. l'adaptateur de paillage (fig. 6a/pos. 22) dans l'orifice d'éjection et fermez le clapet d'éjection.

**Ejection latérale**

Pour utiliser l'éjection latérale, il faut monter l'adaptateur de paillage (pos. 22). Accrochez l'adaptateur d'éjection latérale (fig. 6b/pos. 21) comme indiqué dans la figure 6b.

**6.1 Avant la tonte****Remarques importantes :**

1. Habillez-vous correctement. Portez de bonnes chaussures, pas de sandales ni de tennis.
2. Contrôlez la lame de coupe. Il faut remplacer une lame courbe ou endommagée par une lame d'origine.
3. Remplissez le réservoir à essence à l'air libre. Utilisez un entonnoir de remplissage et un récipient de mesure. Essayez l'essence échappée.
4. Lisez et respectez le mode d'emploi ainsi que toutes les remarques en rapport avec le moteur et les appareils supplémentaires. Conservez le mode d'emploi dans un endroit accessible également pour d'autres utilisateurs/utilisatrices de l'appareil.
5. Les gaz d'échappement sont dangereux. Mettez le moteur en circuit uniquement à l'air libre.
6. Assurez-vous que tous les dispositifs de sécurité sont bien présents et qu'ils fonctionnent également bien.
7. La tondeuse doit uniquement être utilisée par une personne qualifiée.
8. La tonte d'herbe mouillée peut être dangereuse. Tondez l'herbe de préférence lorsqu'elle est sèche.
9. Indiquez aux autres personnes ou enfants qu'elles doivent s'éloigner de la tondeuse.
10. Ne tondez jamais le gazon lorsque la visibilité est mauvaise.
11. Retirez du sol tous les objets détachés avant la tonte.

**6.2 Consignes pour tondre le gazon correctement**

**Attention ! N'ouvrez jamais le clapet d'éjection lorsque le dispositif de ramassage va être vidé et que le moteur tourne. La lame en rotation peut entraîner des blessures.**

Fixez le clapet d'éjection et le sac collecteur d'herbe toujours minutieusement. En cas d'éloignement, arrêtez avant le moteur.

La distance de sécurité donnée par les longerons du guidon entre le carter et l'utilisateur doit toujours être maintenue. Il faut particulièrement faire attention en tondant et en modifiant la direction près des buissons et des pentes. Veillez à vous tenir de façon sûre, portez des chaussures à semelles anti-dérapantes et agrippantes et des pantalons longs. Tondez toujours transversalement par rapport à la pente.

Les pentes de plus de 15 degrés ne doivent, pour des raisons de sécurité, pas être tondues avec la tondeuse à gazon.

Soyez particulièrement vigilants lorsque vous vous déplacez en reculant et lorsque vous tirez la tondeuse à gazon. Risque de trébucher !

**6.3 La tonte**

Coupez uniquement avec une lame aiguisée, de telle façon que les brins d'herbe ne soient pas effilochés et ne jaunissent pas.

Pour obtenir une tonte correcte, la tondeuse doit, dans la mesure du possible, suivre des pistes droites. Les bords de ces pistes doivent alors se chevaucher de quelques centimètres pour qu'aucune bande ne reste sans tonte.

La partie inférieure du carter de la tondeuse à gazon doit être gardée propre et les dépôts d'herbe absolument éliminés. Les dépôts gênent le processus de démarrage, altèrent la qualité de coupe et l'éjection de l'herbe. Sur les pentes, il faut suivre une ligne de tonte transversale par rapport à la pente. Un glissement de la tondeuse à gazon est évité par une inclinaison vers le haut.

Sélectionnez la hauteur de coupe en fonction de la hauteur de gazon réelle. Passez plusieurs fois au même endroit pour n'avoir à couper que 4 cm de gazon max. à chaque fois.

## F

Avant tout contrôle de la lame, mettez le moteur hors circuit. Pensez aussi que la lame continue à tourner quelques secondes après l'arrêt du moteur.

N'essayez jamais, d'arrêter la lame.

Vérifiez régulièrement si la lame est correctement fixée, en bon état et bien aiguisée. Si tel n'est pas le cas, aiguisiez-la ou remplacez-la. Si la lame en mouvement frappe un objet, arrêtez la tondeuse à gazon et attendez jusqu'à ce que la lame soit complètement arrêtée. Contrôlez ensuite l'état de la lame et du porte-lame. En cas d'endommagement, remplacez-les.

### Remarques relatives à la tonte :

1. Attention aux objets solides. La tondeuse à gazon peut être endommagée et vous pouvez vous blesser ou blesser d'autres personnes.
2. Un moteur, échappement ou entraînement chaud peuvent provoquer des brûlures. Ne les touchez donc pas.
3. Tondez avec précaution sur les pentes ou terrains en pente.
4. Un motif d'interruption de la tonte est le manque de lumière du jour ou d'éclairage artificiel suffisant.
5. Contrôlez la tondeuse, la lame et les autres pièces lorsque vous êtes passés sur un corps étranger ou lorsque l'appareil vibre plus que la normale.
6. Ne changez pas les réglages et n'effectuez aucune réparation sans avoir d'abord arrêté le moteur. Tirez le câble d'allumage.
7. Sur une route ou à proximité d'une rue, attention à la circulation. Maintenez l'éjection de l'herbe éloignée de la rue.
8. Evitez les endroits sur lesquels les roues patinent ou là où la tonte est incertaine. Avant de reculer, assurez-vous qu'il n'y a pas de jeunes enfants derrière vous.
9. Dans l'herbe dense et haute, réglez le plus grand niveau de coupe et tondez plus lentement. Avant d'éliminer de l'herbe ou d'autres obturations, coupez le moteur et déconnectez le câble d'allumage.
10. Ne retirez jamais de pièces servant à la sécurité.
11. Ne faites jamais le plein d'essence dans un moteur encore chaud ou en fonctionnement.

### 6.4 Vidanger le sac collecteur d'herbe

Dès que des restes d'herbe restent sur le sol pendant la tonte, le sac collecteur doit être vidé.

**Attention ! Avant de décrocher le sac collecteur, coupez le moteur et attendez l'arrêt de l'outil de coupe.**

Pour décrocher le sac collecteur, levez le clapet

d'éjection avec une main, avec l'autre main, prenez le sac collecteur par la poignée (Fig. 4).

Conformément aux prescriptions de sécurité, le clapet d'éjection se ferme au décrochage du sac collecteur et bouche l'orifice d'éjection arrière. Si des restes d'herbe sont accrochés dans l'ouverture, mettez lentement le moteur en marche, et reculez la tondeuse à gazon d'environ 1 m.

Les restes de coupe dans le carter et sur l'outil de travail ne sont pas à enlever à la main ou au pied, mais avec les moyens appropriés, par ex. brosse ou balayette.

Pour garantir un bon ramassage, le sac collecteur et surtout la grille d'air doivent être nettoyées de l'intérieur après utilisation.

N'accrochez le sac collecteur qu'après l'arrêt du moteur et de l'outil de coupe.

Levez le clapet d'éjection avec une main et avec l'autre main maintenez le sac collecteur par la poignée et accrochez-le d'en haut

### 6.5 Après la tonte

1. Laissez toujours refroidir le moteur avant de ranger la tondeuse à gazon dans un endroit fermé.
2. Retirez l'herbe, le graissage et l'huile avant de la ranger. Ne posez aucun autre objet sur la tondeuse.
3. Contrôlez toutes les vis et tous les écrous avant de la réutiliser. Révissez les vis desserrées.
4. Videz le sac collecteur d'herbe avant une nouvelle utilisation.
5. Desserrez la cosse de bougie d'allumage pour éviter une utilisation non autorisée.
6. Veillez à ce que la tondeuse ne soit pas rangée à proximité d'une source de risques. Les vapeurs de gaz peuvent entraîner des explosions.
7. Il est uniquement autorisé d'utiliser des pièces d'origine ou autorisées par le constructeur pour les réparations (voir adresse du bulletin de garantie).
8. Lorsque vous n'utilisez pas la tondeuse pendant une période prolongée, videz le réservoir à essence à l'aide d'une pompe d'aspiration à essence.
9. Ordonnez aux enfants de ne pas utiliser la tondeuse. Ce n'est pas un jouet.
10. Ne conservez jamais de carburant à proximité d'une source d'étincelles. Utilisez toujours un bidon contrôlé. Conservez l'essence hors de portée des enfants.
11. Huilez l'appareil et effectuez-en la maintenance
12. Comment mettre le moteur hors circuit :

**Pour arrêter le moteur, relâchez le levier de démarrage / d'arrêt du moteur (fig. 5a/pos. 1).**

Fermez le robinet d'essence et tirez la cosse de la bougie d'allumage afin d'éviter que le moteur ne démarre.

Contrôlez le câble de transmission du frein moteur avant tout redémarrage. Contrôlez si le câble de transmission est bien monté.

Remplacez toujours un câble de sécurité plié ou endommagé.

## 7. Nettoyage, maintenance, stockage, transport et commande des pièces de rechange

**Attention :**

Ne travaillez jamais sur des pièces conductrices de courant ou sur l'installation d'allumage lorsque le moteur est en marche. Ne les touchez pas non plus. Avant tous les travaux de maintenance et d'entretien, retirez la cosse de bougie d'allumage. N'effectuez jamais de quelconques travaux sur un appareil en marche. Les travaux n'étant pas décrits dans ce mode d'emploi doivent uniquement être réalisés dans un atelier spécialisé dûment autorisé.

**7.1. Nettoyer la tondeuse**

Nettoyez la tondeuse à fond après chaque utilisation. En particulier la face inférieure et le logement de lame. Basculez la tondeuse à gazon sur la gauche (face à la tubulure de remplissage d'huile)

**Note :** avant de basculer la tondeuse à gazon de côté, videz complètement le réservoir de carburant à l'aide d'une pompe d'aspiration à essence. Il est interdit de basculer la tondeuse à gazon de plus de 90 degrés. Il est plus facile de retirer l'encrassement et l'herbe juste après la tonte. Les restes d'herbe et salissures sèches peuvent entraver le bon fonctionnement de la tondeuse. Contrôlez si le canal d'éjection de l'herbe est bien exempt de restes d'herbe et retirez-les en cas de besoin. Ne nettoyez jamais la tondeuse au jet d'eau ni à l'aide d'un nettoyeur haute pression. Le moteur doit rester sec. Il est interdit d'utiliser des produits de nettoyage agressifs tels un nettoyant à froid ou de l'éther de pétrole.

**7.2. Maintenance****7.2.1 Essieux et moyeux de roue**

Ils doivent être légèrement graissés une fois par saison. Retirez les enjoliveurs avec un tournevis et desserrez les vis de fixation des roues.

**7.2.2 lame**

Pour des raisons de sécurité, faites aiguiser, équilibrer et monter votre lame exclusivement par un atelier spécialisé dûment autorisé. Pour obtenir un résultat optimal, il est conseillé de faire contrôler la lame une fois par an.

**Remplacement de la lame (fig. 9)**

Lorsque vous remplacez l'outil de coupe, seules des pièces de rechange d'origine doivent être employées. Le repère de la lame doit correspondre au numéro indiqué dans la liste des pièces de rechange. Ne montez jamais d'autre lame.

**Lames endommagées**

Si, malgré toutes les précautions, la lame entre en contact avec un obstacle, coupez immédiatement le moteur et retirez la cosse de bougie d'allumage. Basculez la tondeuse de côté et contrôlez si la lame n'est pas endommagée. Remplacez les lames pliées ou endommagées. Ne redressez jamais une lame pliée. Ne travaillez jamais avec une lame pliée ou très usée, cela génère des vibrations et peut entraîner d'autres endommagements de la tondeuse.

**Attention :** risque de blessure en cas de travail avec une lame endommagée.

**Affûter la lame**

On peut aiguiser les tranchants de la lame avec une lime en métal. Afin d'éviter un excentrage, faites effectuer le meulage exclusivement par un atelier spécialisé dûment autorisé.

**7.2.3 Contrôle du niveau d'huile**

**Attention :** ne faites jamais fonctionner le moteur sans ou avec trop peu d'huile. Cela peut causer de graves dommages du moteur. Utilisez uniquement de l'huile pour moteur 10W30.

**Contrôle du niveau d'huile :**

Mettez la tondeuse à gazon sur une surface plane et droite. Dévissez la jauge de niveau d'huile (fig. 10A/ pos 11) en la tournant à gauche et essuyez la jauge. Renfilez la jauge jusqu'à la butée dans la tubulure de remplissage, ne vissez pas. Retirez la jauge et lisez le niveau d'huile à l'horizontale. Le niveau d'huile doit se trouver entre min et max de la jauge de niveau d'huile (fig. 10b)

## F

### Vidange d'huile

Il faut réaliser la vidange d'huile une fois par an, avant le début de la saison (en sus des informations du manuel de service Essence) à moteur chaud.

- Utilisez exclusivement de l'huile pour moteur (10W30).
- Placez une cuve collectrice d'huile basse sous la tondeuse à gazon.
- Ouvrez le bouchon de remplissage d'huile (fig. 10a/ pos. 11).
- Ouvrez le bouchon de vidange d'huile (fig. 10a/ pos. 12). Faites couler l'huile pour moteur dans un récipient collecteur.
- Une fois l'huile usagée écoulée, refermez le bouchon de vidange d'huile.
- Remplissez d'huile pour moteur jusqu'au repère supérieur de la jauge de niveau d'huile (env. 0,6l).
- Attention ! Ne vissez pas la jauge de niveau d'huile pour contrôler le niveau d'huile, mais enfoncez-la uniquement jusqu'au filetage.
- L'huile usagée doit être éliminée conformément aux prescriptions en vigueur.

### 7.2.4 Entretien et réglage des câbles de transmission

Huilez souvent les câbles de transmission et contrôlez leur souplesse.

### 7.2.5 Maintenance du filtre à air (fig. 11a-11c)

Les filtres à air encrassés réduisent la puissance motrice en raison d'une amenée d'air au carburateur trop réduite. Des contrôles réguliers sont par conséquent indispensables. Il faut contrôler le filtre à air toutes les 25 h. et le nettoyer en cas de besoin. Si l'air est très chargé de poussière, contrôlez plus souvent le filtre à air.

**Attention :** ne nettoyez jamais le filtre à air avec de l'essence ou avec du détergent combustible. Nettoyez le filtre à air uniquement à l'air comprimé ou en tapotant dessus.

### 7.2.6 Maintenance de la bougie d'allumage

Contrôlez la bougie d'allumage pour la première fois après de 10 heures de service. Repérez les encrassements et nettoyez-les le cas échéant à l'aide d'une brosse à fils de cuivre. Effectuez ensuite une maintenance de la bougie d'allumage toutes les 50 heures de service.

- Retirez la cosse de la bougie d'allumage (fig. 12/ pos. 23) d'un mouvement rotatif.
- Retirez la bougie d'allumage avec la clé à bougie jointe.
- Le montage est effectué dans l'ordre inverse des étapes.

### 7.2.7 Réparation

Assurez-vous après des réparations ou une maintenance que toutes les pièces relatives à la technique de sécurité sont bien montées et en état irréprochable.

Conservez les pièces dangereuses hors de portée des autres personnes et des enfants.

**Attention :** conformément à la loi sur la responsabilité civile, nous ne sommes pas responsables des dommages issus d'une réparation non conforme aux règles de l'art ou lorsque les pièces de rechange utilisées ne sont pas originales ni des pièces autorisées par nos soins. Nous ne pouvons pas non plus être tenus responsables de dommages issus de réparations non conformes aux règles de l'art. Faites-les effectuer par un service après-vente ou un spécialiste dûment autorisé. Ceci est également valable pour les accessoires.

### 7.2.8 Horaires

Il est uniquement permis de tondre le gazon les jours ouvrables entre 7h00 et 19h00. Veuillez respecter les règlements légaux pouvant différer en fonction de la localité.

### 7.3 Préparatifs de stockage de la tondeuse à gazon

**Avertissement :** ne videz pas le réservoir à essence dans des endroits fermés, à proximité de feu ou en fumant. Les vapeurs de gaz peuvent provoquer des explosions ou un incendie.

1. Videz le réservoir à essence à l'aide d'une pompe d'aspiration d'essence.
2. Démarrez le moteur et faites-le tourner jusqu'à ce que le restant d'essence soit consommé.
3. Changez l'huile après chaque saison. Éliminez l'ancienne huile à moteur du moteur chaud et remplissez de nouvelle huile.
4. Retirez la bougie d'allumage de la culasse. Remplissez avec une burette d'huile env. 20 ml huile dans le cylindre. Tirez lentement la poignée de démarrage pour que l'huile protège l'intérieur du cylindre. Vissez à nouveau la bougie d'allumage.
5. Nettoyez les ailettes de refroidissement du cylindre et le carter.
6. Nettoyez tout l'appareil pour protéger la couleur du vernis.
7. Conservez l'appareil dans un emplacement ou un lieu bien aéré.

#### 7.4 Préparatifs de la tondeuse à gazon pour le transport

1. Videz le réservoir à essence (voir Repère 7.3/1)
2. Faites tourner le moteur jusqu'à ce que le reste d'essence soit consommé.
3. Videz l'huile du moteur chaud.
4. Retirez la cosse de bougie d'allumage.
5. Nettoyez les ailettes de refroidissement du cylindre et le carter.
6. Accrochez la corde de lancement sur le crochet (fig. 3c). Desserrez les écrous à oreilles et rabattez le guidon supérieur vers le bas. En ce faisant, attention à ne pas plier les tirants à câble pendant le rabattage.
7. Enroulez quelques couches de carton ondulé entre le guidon supérieur, le guidon inférieur et le moteur, afin d'éviter des rayures.

#### 7.5 Commande de pièces de rechange

Pour les commandes de pièces de rechange, veuillez indiquer les références suivantes:

- Type de l'appareil
- N° d'article de l'appareil
- N° d'identification de l'appareil
- N° de pièce de rechange de la pièce requise

Vous trouverez les prix et informations en vigueur sur l'adresse [www.isc-gmbh.info](http://www.isc-gmbh.info)

## 8. Mise au rebut et recyclage

L'appareil se trouve dans un emballage permettant d'éviter les dommages dus au transport. Cet emballage est une matière première et peut donc être réutilisé ultérieurement ou être réintroduit dans le circuit des matières premières.

L'appareil et ses accessoires sont en matériaux divers, comme par ex. des métaux et matières plastiques. Éliminez les composants défectueux dans les systèmes d'élimination des déchets spéciaux. Renseignez-vous dans un commerce spécialisé ou auprès de l'administration de votre commune !

# F

## 9. Dérangements et dépannage

**Avertissement :** mettez le moteur hors circuit et retirez le câble d'allumage avant toute inspection ou ajustement.

**Avertissement :** si après un ajustement ou une réparation le moteur a tourné quelques minutes, pensez au fait que le pot d'échappement les autres pièces sont chaudes. Ne les touchez donc pas afin d'éviter des brûlures.

Panne	Cause probable	Dépannage
Course irrégulière, fortes vibrations de l'appareil	<ul style="list-style-type: none"> <li>- vis desserrées</li> <li>- fixation des lames desserrée</li> <li>- lame non équilibrée</li> </ul>	<ul style="list-style-type: none"> <li>- contrôlez les vis</li> <li>- contrôlez la fixation des lames</li> <li>- remplacez la lame</li> </ul>
Moteur ne démarre pas	<ul style="list-style-type: none"> <li>- levier du frein non appuyé</li> <li>- mauvaise position de l'accélérateur</li> <li>- bougie d'allumage défectueuse</li> <li>- réservoir à essence vide</li> </ul>	<ul style="list-style-type: none"> <li>- appuyez sur le levier du frein</li> <li>- contrôlez le paramétrage</li> <li>- remplacez la bougie d'allumage</li> <li>- remplissez de carburant</li> </ul>
Le moteur fonctionne irrégulièrement	<ul style="list-style-type: none"> <li>- filtre à air encrassé</li> <li>- bougie d'allumage encrassée</li> </ul>	<ul style="list-style-type: none"> <li>- nettoyez le filtre à air</li> <li>- nettoyez la bougie d'allumage</li> </ul>
Le gazon vire au jaune, coupe irrégulière	<ul style="list-style-type: none"> <li>- lame émoussée</li> <li>- hauteur de coupe trop basse</li> <li>- vitesse de rotation du moteur trop lente</li> </ul>	<ul style="list-style-type: none"> <li>- affûtez la lame</li> <li>- réglez la hauteur correcte</li> <li>- mettez le levier sur maxi.</li> </ul>
L'éjection d'herbe n'est pas propre	<ul style="list-style-type: none"> <li>- vitesse de rotation du moteur trop lente</li> <li>- hauteur de coupe trop basse</li> <li>- lame usée</li> <li>- sac collecteur bouché</li> </ul>	<ul style="list-style-type: none"> <li>- mettez l'accélérateur sur maxi.</li> <li>- réglez correctement</li> <li>- remplacez la lame</li> <li>- videz le sac collecteur</li> </ul>

### Conditions de garantie :

La société iSC GmbH garantit le dépannage ou l'échange de l'appareil en cas de défauts, selon la vue d'ensemble ci-dessous, tout en gardant les exigences de garantie légale inchangées.

Catégorie	Exemple	Prestation de garantie
Défauts du matériel ou de la construction		36 mois
Pièces d'usure	Filtre à air, câbles Bowden, panier collecteur, pneus, accouplement	6 mois
Consommables / pièces d'usure	Lames	Garantie seulement pour les défauts immédiats (24h après l'achat/date du bon d'achat)
Pièces manquantes		5 jours ouvrables

En ce qui concerne les pièces d'usure, les consommables et les pièces manquantes, la société iSC GmbH garantit un dépannage ou une livraison ultérieure seulement si le défaut est constaté dans les 24h (consommables), dans les 5 jours ouvrables (pièces manquantes) ou dans les 6 mois (pièces d'usure) après l'achat sur présentation d'une preuve d'achat.

En cas de défauts du matériel ou de la construction, nous vous demandons de présenter l'appareil et la fiche l'accompagnant ci-jointe et de la remplir entièrement. Il est important de donner une description des défauts aussi précise que possible.

Pour cela, répondez aux questions suivantes :

- L'appareil a-t-il déjà fonctionné ou est-il défectueux depuis le début ?
- Avez-vous déjà remarqué quelque chose avant l'apparition du défaut (symptômes avant la panne) ?
- Selon vous, quel dysfonctionnement présente l'appareil (symptôme principal) ?  
Décrivez ce dysfonctionnement.



**CZ**



„Varování – Ke snížení rizika zranění si přečíst návod k obsluze“



**Noste ochranu sluchu.**

Působení hluku může způsobit ztrátu sluchu.



**Noste ochranné brýle.**

Při práci vznikající jiskry nebo z přístroje vylétávající úlomky, třísky a prachy mohou způsobit ztrátu zraku.

### Obsah:

1. Bezpečnostní pokyny
2. Popis přístroje
3. Použití podle účelu určení
4. Technická data
5. Před uvedením do provozu
6. Obsluha
7. Čištění, údržba, uložení, transport a objednání náhradních dílů
8. Likvidace a recyklace
9. Plán vyhledávání chyb

**CZ****⚠ Pozor!**

Při používání přístrojů musí být dodržována určitá bezpečnostní opatření, aby se zabránilo zraněním a škodám. Přečtěte si proto pečlivě tento návod k obsluze. Dobře si ho uložte, abyste měli tyto informace kdykoliv po ruce. Pokud předáte přístroj jiným osobám, předejte s ním i tento návod k obsluze.

Nepřebíráme žádné ručení za škody a úrazy vzniklé v důsledku nedodržování tohoto návodu k obsluze a bezpečnostních pokynů.

## 1. Bezpečnostní pokyny pro ručně ovládané sekačky na trávu

### Pokyny

1. Pečlivě si přečtěte návod k použití. Seznamte se s nastaveními a se správným užíváním stroje.
2. Nikdy nedovolte dětem nebo jiným osobám, které neznají návod knovit minimální věk uživatele.
3. Nikdy nesečte, pokud jsou v blízkosti jiné osoby, především děti, nebo zvířata. Pamatujte, že osoba řídící sekačku nebo uživatel jsou odpovědní za nehody s jinými osobami nebo za nehody na jejich vlastnictví.
4. Pokud předáte přístroj jiným osobám, předejte s ním prosím i tento návod k obsluze.

### Přípravná opatření

1. Během sečení vždy noste pevnou obuv a dlouhé kalhoty. Nikdy nesečte bosí nebo v lehkých sandálech.
2. Zkontrolujte terén, na kterém budete stroj používat, a odstraňte veškeré předměty, které lze uchopit a odnést.
3. **Pozor:** Benzín je za vysokých teplot hořlavý:
  - Skladujte benzín pouze v nádobách pro něj určených.
  - Tankujte pouze venku a během tankování nekuřte.
  - Před spuštěním motoru se musí nalít benzín.
 Během běhu motoru nebo u horké sekačky nesmí být benzínový uzávěr otevřen nebo benzín doplňován.
  - Přetekli-li benzín, nikdy nezkoušejte motor nastartovat. Místo toho odstraňte ze stroje veškeré plochy znečištěné benzínem. Jakýkoli pokus nastartovat motor je zakázán, než se odpaří benzínové výpary.
  - Zž na benzín a jiné benzínové uzávěry vyměnit.
4. Nahraďte poškozené tlumiče hluku.

5. Před použitím se vždy zrakem přesvědčte, zda nejsou opotřebené nebo poškozené řezné nástroje, upínací svorníky a celkové řezné ústrojí. Aby se zabránilo nevyváženosti, smějí být opotřebené nebo poškozené řezné nástroje a upínací svorníky vyměňovány pouze v sadách.
6. U přístrojů s větším počtem nožů prosím dbejte na to, že se otáčením jednoho nože mohou začít otáčet také ostatní nože.

### Manipulace

1. Nikdy nenechte spalovací motor běžet v uzavřených prostorách, ve kterých se může hromadit nebezpečný oxid uhelnatý.
2. Sečte pouze za denního světla nebo při dobrém umělém osvětlení. Je-li možné, nepoužívejte přístroj na sečení mokré trávy.
3. Dbejte vždy na správné postavení na svazích.
4. Ved'te stroj pouze v krokovém tempu.
5. U strojů na kolečkách platí: Sečte příčně ke svahu, nikdy ne nahoru a dolů.
6. Buďte zvlášť opatrní, měníte-li na svahu směr jízdy.
7. Nikdy nesečte na příliš strmých svazích.
8. Buďte zvlášť opatrní, obračíte-li sekačku nebo ji k sobě přitahujete.
9. Zastavte nůž, jestliže musí být sekačka překlopena, musí-li být přepravena přes jiné plochy než trávu a dopravujete-li sekačku k sekané ploše a od ní.
10. Nikdy sekačku nepoužívejte s poškozenými ochrannými zařízeními nebo ochrannými mřížemi nebo bez namontovaných ochranných zařízení, např. zárázek a/nebo sběrných zařízení na trávu.
11. Nikdy neměňte regulační nastavení motoru nebo motor nepřetáčejte.
12. Před startem motoru odbrzděte motorovou brzdu.
13. Motor startujte opatrně, dle pokynů výrobce. Dbejte na dostatečný odstup nohou od nože.
14. Při startu nebo spouštění motoru nesmí být sekačka nakloněná, ledaže by musela být sekačka při chodu nadzdvihnuta. V tomto případě ji nakloňte pouze tak, jak je bezpodmínečně nutné, a nadzvedněte pouze stranu odvrácenou od uživatele.
15. Nikdy nespouštějte motor, stojíte-li před vyhazovacím kanálem.
16. Nikdy nedávejte ruce nebo nohy na nebo pod točící se části. Vždy se držujte ve vzdálenosti od vyhazovacího otvoru.
17. Nikdy sekačku nezdvíhejte nebo nepřenášejte se zapnutým motorem.
18. Vypněte motor a vytáhněte koncovku zapalovacího kabelu:
  - před uvolněním zablokování nebo před

- odstraňováním nánosů ve vyhazovacím kanále;  
 - před kontrolou, čištěním nebo prováděním prací na sekačce;  
 - při nárazu na cizí těleso. Vyhledejte poškození na sekačce a před opětovným spuštěním sekačky a prací s ní proveďte požadované opravy. Začne-li sekačka neobvykle silně vibrovat, je nutná okamžitá kontrola.
19. Vypněte motor:  
když se vzdálíte od sekačky, před dotankováním.
  20. Při vypnutí motoru se musí dát regulátor plynu (obr. 10) na pozici Vypnuto. Benzínový kohout (obr. 11) se musí zavřít.
  21. Používání stroje při nadměrné rychlosti může zvýšit nebezpečí úrazu.
  22. Buďte opatrní při nastavovacích pracích na stroji a vyvarujte se přiskřípnutí prstů mezi pohybující se řezný nástroj a nepoddajné součásti přístroje

#### Údržba a skladování

1. Dbejte na to, aby veškeré matice, svorníky a šrouby byly pevně utaženy a aby byl přístroj v bezpečném pracovním stavu.
2. Nikdy neskladujte sekačku uvnitř budovy sí, ve které by se mohly benzínové výpary dostat do kontaktu s otevřeným ohněm nebo jiskrami.
3. Než uložíte sekačku do uzavřených prostor, nechte vychladnout motor.
4. Aby se zabránilo nebezpečí požáru, udržujte motor, výfuk a oblast kolem palivové nádrže prosté trávy, listů nebo vystupujícího tuku (oleje).
5. Pravidelně kontrolujte sběrné zařízení na trávu z hlediska otěru nebo ztráty funkčnosti.
6. Z bezpečnostních důvodů vyměňujte opotřebené nebo poškozené díly.
7. Musíte-li vyprázdnit palivovou nádrž, musí tato činnost probíhat venku, za pomoci odsávacího čerpadla na benzín (k dostání v prodejnách se stavebním materiálem).

#### **VAROVÁNÍ!**

##### **Přečtěte si všechny bezpečnostní pokyny a instrukce.**

Zanedbání při dodržování bezpečnostních pokynů a instrukcí mohou mít za následek úder elektrickým proudem, požár a/nebo těžká zranění.

##### **Všechny bezpečnostní pokyny a instrukce si uložte pro budoucí použití.**

#### **Vysvětlení informačního štítku na přístroji (viz obr. 13)**

- 1) Přečíst návod k obsluze.
- 2) Pozor! Nebezpečí způsobené vymrštěnými díly. Dodržovat bezpečnostní vzdálenost.
- 3) Pozor! Ostré nože – Před všemi údržbovými, opravárenskými, čistícími a seřizovacími pracemi vypnout motor a vytáhnout koncovku zapalovací svíčky
- 4) Před uvedením do provozu doplnit olej a palivo
- 5) Pozor! Nosit ochranu sluchu a ochranné brýle.
- 6) Páčka spuštění/vypnutí motoru (I=motor ZAP; 0=motor VYP)
- 7) Páčka pojezdu (páčka spojky)
- 8) Varování před řeznými zraněními. Pozor! Rotující nože.
- 9) Pozor! Horké díly
- 10) Palivo doplňovat pouze při vypnutém motoru

#### **2. Popis přístroje (obr. 1/2)**

1. Páčka spuštění/vypnutí motoru - motorová brzda
2. Horní vodicí rukojeť
3. Páčka sytiče / páčka plynu
4. Startovací lanko
5. Spodní vodicí rukojeť
6. Rukojeť
7. Sběrací vak
8. Vyhazovací klapka
9. Nastavení výšky sekání
10. Víčko plnicího otvoru nádrže
11. Plnicí hrdlo oleje
12. Šroub vypouštěcího otvoru oleje
13. 2 kabelové klipsy
14. Klíč na zapalovací svíčky
15. 2 šrouby se čtyřhrannou hlavou pro spodní vodicí rukojeť
16. 2 šrouby pro horní vodicí rukojeť (rychloupínací funkce)
17. Víko bočního vyhazování
18. 4 hvězdicové matice pro vodicí rukojeť
19. Páčka pojezdu (páčka spojky)
20. Hnací kolo (vlevo a vpravo)
21. Adaptér bočního vyhazování
22. Mulčovací adaptér

#### **Rozsah dodávky**

Prosím, skontrolujte kompletnost výrobku na základe uvedeného objemu dodávky. V prípade chýbajúcich dielov sa prosím obráťte do piatich pracovných dní od zakúpenia výrobku s predložením platného dokladu o kúpe na naše servisné stredisko. Prosím, pozrite si záručnú tabuľku v záručných podmienkach na konci návodu.

**CZ**

- Otevřete balení a přístroj opatrně vyjměte z balení.
- Odstraňte obalový materiál a ochrany balení / dopravní pojistky (jsou-li k dispozici).
- Překontrolujte, zda je rozsah dodávky úplný.
- Zkontrolujte přístroj a příslušenství, zda nebyly při přepravě poškozeny.
- Balení si pokud možno uložte až do uplynutí záruční doby.

**POZOR**

**Přístroj a obalový materiál nejsou dětská hračka! Děti si nesmějí hrát s plastovými sáčky, fóliemi a malými díly! Hrozí nebezpečí spolknutí a udušení!**

**3. Použití podle účelu určení**

Stroj smí být používán pouze podle svého účelu určení. Každé další toto překračující použití neodpovídá použití podle účelu určení. Za z toho vyplývající škody nebo zranění všeho druhu ručí uživatel/obsluhující osoba a ne výrobce.

Benzínová sekačka je vhodná pro soukromé používání na zahradách u domů a chat.

Za sekačky na trávu pro soukromé zahrady a zahrádky jsou považovány ty, jejichž roční použití zpravidla nepřesáhne 50 hodin a které jsou převážně používány pro péči o trávu nebo trávniky, nikoliv však na veřejných plochách, v parcích, na sportovištích a také ne v zemědělství a lesním hospodářství.

Dodržování návodu k použití obsahuje i podmínky provozu, údržby a opravy.

**Pozor!** Kvůli tělesnému ohrožení uživatele se nesmí sekačka na trávu používat k vysázení na střeších nebo v balkónových truhlících a k čištění (odsávání) chodníků a jako sekačka ke zmenšování segmentů stromů a živých plotů. Dále se sekačka na trávu nesmí používat jako motorová plečka pro zarovnávaní vyvýšenin jako např. krtin.

Z bezpečnostních důvodů se nesmí sekačka používat jako hnací agregát pro jiné pracovní nástroje a sady nástrojů jakéhokoli druhu.

**4. Technické údaje**

Typ motoru:	jednoválcový čtyřdobý motor 173 ccm
Pracovní otáčky:	cca 2800 min <sup>-1</sup>
Palivo:	běžný benzín bezolovnatý
Objem nádrže:	cca 2 l
Motorový olej:	cca 0,6 l / 10W30
Zapalovací svíčka:	F6RTC
Odstup elektrod:	0,5 - 0,6 mm
Nastavení výšky řezu:	centrální, 5stupňové (30-75 mm)
Šíře řezu:	560 mm
Hladina hluku L <sub>PA</sub> :	75 dB (A)
Hladina hluku L <sub>WA</sub> :	98 dB (A)
Nejistota K	3 dB (A)
Vibrace a <sub>nw</sub> :	7,3 m/s <sup>2</sup>
Nejistota K	3 m/s <sup>2</sup>
Hmotnost:	46 kg

**5. Před uvedením do provozu****5.1 Montáž komponent**

Při dodávce jsou některé komponenty demontovány. Montáž je jednoduchá, pokud jsou dodržovány následující pokyny.

**Pozor!** Pro montáž a údržbu potřebujete následující dodatečné nářadí, které není v rozsahu dodávky:

- záchytná vana na olej, mělká (pro výměnu oleje)
- odměrka 1 litr (odolná proti oleji/benzínu)
- kanystr na benzín (5 litrů vystačí na cca 6 provozních hodin)
- nálevka (vhodná pro plnění hrdla nádrže)
- papírové utěrky (na otření zbytků oleje/benzínu; likvidace u čerpací stanice)
- sací čerpadlo na benzín (provedení z plastu, k dostání ve stavebních marketech)
- konev na olej s ručním čerpadlem (k dostání ve stavebních marketech)
- 1 l motorový olej 10W-30

**Montáž**

1. Sekačku a dodatečné díly vyjmout z balení a zkontrolovat, zda žádné díly nechybí (obr. 2)
2. Spodní vodící rukojeť přišroubovat na obou stranách vždy pomocí jednoho šroubu se čtyřhrannou hlavou (obr. 3a/pol. 15) a hvězdicového šroubu (obr. 3a/pol. 18). Příslušně podle požadované výšky rukojeti zvolit jeden ze tří otvorů pro upevnění. Pozor! Na obou stranách nastavit stejnou výšku! Dbejte přitom

- na to, aby nepřekážela lanka, která se upevní později.
- Horní vodící rukojeť přišroubovat na spodní vodící rukojeť na obou stranách vždy pomocí jednoho šroubu (obr. 3b/pol. 16) a hvězdicového šroubu (obr. 3b/pol. 18). Dbát na to, že jsou páčky šroubů (16) při utahování zaklapnuty směrem dovnitř, aby zůstala zachována rychloupínací funkce.
  - Rukojeť startovacího lanka (obr. 3c/pol. 4) zavěsit na příslušném háčku (obr. 3c/pol. 24) tak, jak je znázorněno na obr. 3c.
  - Lanka upevnit na vodící rukojeť pomocí přiložených kabelových klipsů (obr. 3d/pol. 13).
  - Jednou rukou nadzvednout vyhazovací klapku (obr. 4/pol. 8) a zavěsit sběrací vak (obr. 4/pol. 7) tak, jak je znázorněno na obr. 4.

## 5.2 Nastavení výšky řezu

**Pozor! Přestavení výšky řezu smí být prováděno pouze, když je motor vypnutý a koncovka zapalovacího kabelu vytažená.**

- Než začnete sekat, zkontrolujte, zda řezné nástroje nejsou tupé a jejich upeňovací prostředky nejsou poškozeny. Nahrďte tupé a/nebo poškozené řezné nástroje popřípadě v celé sadě, aby nedošlo k nevyváženosti. Při této kontrole vypněte motor a vytáhněte koncovku zapalovacího kabelu.
- Nastavení výšky řezu probíhá centrálně pomocí nastavovací páky výšky řezu (obr. 8/pol. 9). Může být nastaveno 5 různých výšek řezu.
- Vytáhněte nastavovací páku směrem ven a nastavte požadovanou výšku řezu. Páka zapadne v požadované pozici.

## 6. Obsluha

### Pozor!

**Motor je dodáván bez oleje. Před uvedením do provozu proto bezpodmínečně doplňte 0,6 l oleje. Používejte běžný univerzální olej (10W30). Před každým sečením musí být zkontrolován stav oleje v motoru (viz Kontrola stavu oleje).**

Abyste zabránili nechtěnému spuštění sekačky, je tato vybavena motorovou brzdou (obr. 5a/pol. A), která musí být aktivována, než je sekačka spuštěna. Při uvolnění páčky motorové brzdy se tato musí vrátit zpět do výchozí polohy a motor je automaticky vypnut.

Regulační páčku plynu (obr. 7) nastavte do polohy "I". Zmáčkněte páčku motorové brzdy (obr. 5b) a silně zatáhněte za startovací lanko. Pomocí regulační páčky plynu můžete regulovat rychlost a otáčky nože (obr. 7).

Před začátkem sečení byste měli tuto operaci několikrát provést, abyste se ujistili, že vše správně funguje. Pokaždé, když musíte provádět jakékoli práce týkající se nastavení a/nebo oprav na Vaší sekačce, vyčkejte, až se nůž nebude točit. Před jakýmkoli nastavováním, údržbou nebo opravou vypněte motor.

### Pokyny:

- Motorová brzda (obr. 5a/pol. 1): Pro vypnutí motoru používejte páku. Když páku uvolníte, automaticky se zastaví motor a nože (obr. 5b). Pro sečení držte páku v poloze start/stop několikrát zkontrolovat. Ujistěte se, že protahovací lanko lehce chodí.
- Regulační páčka plynu (obr. 7): Posouvejte ji, pokud chcete zvýšit nebo snížit rychlost motoru. ("želva" = pomalu / "zajíc" = rychle)
- Páka pojezdu (páka spojky) (obr. 5a/pol. 19): Stisknete-li tuto páku (obr. 5c), spojka pro pohon pojezdu se zavře a sekačka začne jezdit při běžícím motoru. Uvolněte páku pojezdu včas, abyste zastavili jedoucí sekačku. Cvičte si rozjezd a zastavení před prvním sečením, až budete seznámeni s ovladatelností.
- Výstražné upozornění:** Nůž rotuje, když je motor spuštěn.  
**Důležité:** Před spuštěním motoru pohybuje vícekrát motorovou brzdou, abyste zkontrolovali, že zastavovací lanko také dobře funguje.  
**Upozornění:** Motor je dimenzován na rychlost řezu pro trávu a výhoz trávy do sběrného vaku a pro dlouhou životnost motoru.
- Zkontrolujte stav oleje.
- Naplňte nádrž s cca 1,9 l benzínu, když je prázdná, a použijte trychtýř a odměrku. Ujistěte se, že je benzin čistý.

**Výstraha:** Vždy používejte pouze bezpečnostní kanistr na benzin. Při plnění benzínu nekuřte. Před plněním benzínu vypněte motor a nechte motor několik minut vychladnout.

- Ujistěte se, že kabel zapalování je připojen na zapalovací svíčku.
- Páčku plynu nastavte do polohy "I".
- Stůjte za motorovou sekačkou. Jedna ruka musí být na páce start/stop motoru. Druhá na spouštěcí rukojeti.

**CZ**

10. Motor spustit pomocí reverzního startéru (obr. 1/pol. 4). K tomu rukojeť vytáhnout cca 10-15 cm (až je citelný odpor), poté silně jedním tahem zatáhnout. Pokud motor nenaskočí, ještě jednou zatáhnout za rukojeť. **Pozor!** Lanko nenechat vymrštit zpět.

Nenaskočí-li motor po cca 5-6 opakováních.

**Upozornění:** Za studeného počasí může být nutné spouštěcí postup několikrát opakovat.

11. Pokud je motor zahřátý na provozní teplotu, může být spuštěn v poloze "želva" (obr. 7). **Důležité:** Pokusy o spuštění motoru v poloze "I" mohou u motoru zahřátého na provozní teplotu vést k tomu, že je svíčka mokrá od benzínu. Opakujte proto spuštění teprve po několika minutách.

Při mulčování se sekaná tráva rozseká v uzavřeném krytu sekačky a opět rozmístí na trávníku. Odpadá tím sběr a likvidace trávy.

**Pozor:** Mulčování je možné pouze u relativně krátkého trávníku. Optimálních výsledků docílíte pouze s mulčovacím nožem (k dostání jako příslušenství).

Abyste mohli využívat tuto mulčovací funkci, vyvěste sběrací vak a nastrčte mulčovací adaptér (obr. 6a/pol. 22) na vyhazovací otvor a zavřete vyhazovací klapku.

**Boční vyhazování**

Abyste mohli využívat boční vyhazování, měl by být namontován mulčovací adaptér (pol. 22). Zavěste adaptér bočního vyhazování (obr. 6b/pol. 21) tak, jak je znázorněno na obr. 6b.

**6.1 Před sečením****Důležité pokyny:**

1. Správně se oblečte. Noste vhodnou obuv a ne sandály nebo tenisové boty.
2. Zkontrolujte nože. Nůž, který je ohnutý nebo jinak poškozený, musí být vyměněn za originální nůž.
3. Natankujte nádrž na benzín venku. Používejte plnicí trychtýř a odměrku. Přeteklý benzín otřete.
4. Přečtěte si a dodržujte návod k provozu a také pokyny týkající se motoru a přídatných zařízení. Uchovajte návod přístupný i pro jiné uživatele.
5. Výfukové plyny jsou nebezpečné. Nechte běžet motor pouze venku.
6. Ujistěte se, že jsou k dispozici veškerá bezpečnostní zařízení a také dobře fungují.
7. Přístroj by měl být obsluhován pouze osobou, která je k tomu způsobilá.

8. Sečení mokré trávy může být nebezpečné. Sečte trávu co možná nejušší.
9. Poučte jiné osoby nebo děti, aby se nezdržovaly v blízkosti sekačky.
10. Nikdy nesečte za špatné viditelnosti.
11. Před sečením odstraňte ze země okolo ležící, volné předměty.

**6.2 Pokyny ke správnému sečení**

**Pozor! Nikdy neotvírejte uzávěr vyhazovacího otvoru, když se bude vyprazdňovat sběrné zařízení a motor ještě běží. Točící nůž může vést ke zraněním.**

Vždy pečlivě upevněte uzávěr vyhazovacího otvoru a sběrný vak na trávu. Při odstraňování napřed vypněte motor.

Musí se vždy dodržovat bezpečnostní odstup daný vodíci madly mezi krytem nože a uživatelem. Obzvláště se musí dávat pozor při sečení a změně směru jízdy na stráních a svazích. Dbejte na bezpečný stav, noste obuv s protiskluzovou drsnou podrážkou a dlouhé kalhoty. Vždy sečte příčně ke svahu.

Svahy se šikmostí nad 15 stupňů se nesmějí z bezpečnostních důvodů sekačkou na trávu nikdy sekat.

Buďte obzvláště opatrní při zpětných pohybech a při tažení sekačky. Nebezpečí zakopnutí!

**6.3 Sečení**

Sečte pouze s ostrými, bezvadnými noži, aby se stébla trávy netřepila a tráva nežloutla. Pro dosažení čistého řezu vedte sekačku věly vždy o několik centimetrů překrývat, aby nezůstávaly pruhy. Spodní stranu těla sekačky udržujte čistou a bezpodmínečně odstraňujte veškeré nánosy trávy. Nánosy trávy ztěžují startovací proces, poškozují kvalitu řezu a vyhazování trávy. Na svazích musí být řezná dráha příčně ke svahu. Skluzu sekačky se nechá zabránit šikmým postavením směrem nahoru. Zvolte výšku řezu, vždy podle skutečné délky trávy. Proveďte více záběrů tak, aby byly najednou odhášeny max. 4 cm trávy. Před jakoukoli kontrolou nože vypněte motor. Pamatujte, že se nůž po vypnutí motoru ještě několik vteřin točí. Nikdy nezkoušejte nůž zastavit. Pravidelně kontrolujte, zda je nůž správně upevněn, je v pohyblivém stavu nůž na předmět, zastavte sekačku a vyčkejte, až se nůž zcela zastaví. Následně zkontrolujte stav nože a držáku nože. Je-li nůž poškozen, musí být vyměněn.



**Pokyny pro sečení:**

1. Dávejte pozor na pevné předměty. Sekačka by mohla být poškozena nebo by mohlo dojít ke zraněním.
2. Horký motor, výfuk nebo pohon mohou způsobit popáleniny. Nedotýkejte se jich.
3. Na svazích nebo strmě zkoseném terénu sečte opatrně.
4. Chybějící denní světlo nebo nedostatečné umělé osvětlení jsou důvodem pro zastavení sečení.
5. Zkontrolujte sekačku, nůž a jiné díly, jestliže jste najeli na cizí těleso nebo stroj vibruje silněji než normálně.
6. Neprovádějte žádné změny nastavení nebo opravy, aniž byste vypnuli motor. Vytáhněte koncovku zapalovacího kabelu.
7. Na silnici nebo v blízkosti silnice dávejte pozor na silniční dopravu. Udržujte vyhazování trávy ve vzdálenosti od silnice.
8. Vyhněte se místům, kde kolečka již nezabírají nebo je sečení nebezpečné. Při zpětném pohybu se ujistěte, zda za vámi nejsou malé děti.
9. V husté, vysoké trávě nastavte nejvyšší stupeň řezu a sečte pomalu. Před odstraňováním trávy nebo jiných zanesení vypněte motor a uvolněte zapalovací kabel.
10. Nikdy neodstraňujte díly, které slouží k bezpečnosti.
11. Nikdy neplňte benzín do motoru, který je ještě horký nebo běží.

**6.4 Vyprázdnění sběrného vaku na trávu**

Jakmile zůstávají během sekání ležet na zemi zbytky trávy, musí se sběrný vak vyprázdnit.

**Pozor! Před sejmutím sběrného vaku vypněte motor a vyčkejte, až se zastaví řezný nástroj.**

Pro sejmutí sběrného vaku jednou rukou nadzdvihněte uzávěr vyhazovacího otvoru, druhou rukou vyjměte na rukojeti sběrný vak. Dle bezpečnostního předpisu zapadne při vyvěšení sběrného vaku uzávěr vyhazovacího otvoru a uzavře zadní vyhazovací otvor. Zůstanou-li přitom viset v otvoru zbytky trávy, tak je pro snadnější spuštění motoru účelné odjet se sekačkou o cca 1 m. Zbytky po sečení ve skeletu sekačky nebo na pracovním nástroji neodstraňujte rukou nebo nohou, ale za pomoci vhodných pomocných prostředků, např. kartáče nebo ručního smetáčku. Pro zaručení dobrého sběru musí být sběrný vak a zvláště vzduchová mříž zevnitř po použití vyčištěny. Sběrný vak zavěšte pouze při vypnutém motoru a vho nástroje.

Uzávěr vyhazovacího otvoru nadzdvihněte jednou rukou a druhou rukou držte sběrný vak na rukojeti a seshora zavěšte.

**6.5 Po sečení**

1. Před odstavením sekačky do uzavřené místnosti nechte motor vždy nejdříve vychladnout.
2. Před uskladněním odstraňte trávu, listí, mazivo a olej. Na sekačce neskladujte žádné jiné předměty.
3. Před opětovným použitím zkontrolujte všechny šrouby a matice. Volné šrouby pevně utáhněte.
4. Před opětovným použitím vyprázdněte sběrný vak.
5. Uvolněte koncovku zapalovacího kabelu, abyste zabránili nedovolenému použití.
6. Dejte pozor, abyste sekačku neodstavili vedle zdroje nebezpečí. Zplodiny plynu mohou vést k výbuchu.
7. Při opravách smějí být používány pouze originální díly nebo díly schválené výrobcem (viz adresa záručního listu).
8. Při delším nepoužívání sekačky vyprázdněte nádrž na benzín pomocí odsávacího čerpadla na benzín.
9. Poučte děti, aby sekačku nepoužívaly. Není to hračka.
10. Nikdy neskladujte benzín ve benzín v dosahu dětí.
11. Olejujte a udržujte přístroj.
12. Zastavení motoru:

**Na zastavení motoru pusťte páčku spuštění/vypnutí motoru (obr. 5a/pol. 1).**

Zavřete benzínový kohout a stáhněte nástrčku zapalovací svíčky, aby se zabránilo spuštění motoru. Před opakovaným spuštěním motoru přezkontrolujte lanko motorové brzdy. Zkontrolujte, zda je lanko správně namontováno. Zlomené nebo poškozené vypínací lanko musí být vyměněno.

**7. Čištění, údržba, uložení, transport a objednání náhradních dílů****Pozor:**

Nikdy při zapnutém motoru nepracujte na vodivých částech zapalovacího zařízení nebo se jich nedotýkejte. Před jakoukoli údržbou a péčí vytáhněte koncovku zapalovacího kabelu ze zapalovací svíčky. Nikdy neprovádějte jakékoli práce na běžícím stroji. Práce, které nejsou popsány uváděny pouze u autorizované dílny.

**7.1 Čištění sekačky**

Po každém použití by měla být sekačka důkladně vyčištěna. Především spodní strana a uchycení nože. Za tímto účelem překlópte sekačku na levou stranu (proti plnicímu hrdlu oleje).

**CZ**

**Pokyn:** Před překlopením sekačky na stranu zcela vyprázdněte palivovou nádrž pomocí odsávacího čerpadla na benzín. Sekačka nesmí být překlopena přes 90 stupňů. Nejsnadněji odstraníte nečistoty a trávu ihned po sekání. Zaschlé zbytky trávy a nečistoty mohou vést k zání. Zkontrolujte, zda je vyhazovací kanál na trávu prostý zbytků trávy a při potřebě je odstraňte. Sekačku nikdy nečistěte proudem vody nebo vysokotlakými čističi. Motor musí zůstat suchý. Agresivní čisticí prostředky jako čisticí prostředky pro čištění za studena a čisticí benzín nesmějí být používána.

**7.2 Údržba****7.2.1 Osy kol a hlavy kol**

by měly být jednou za sezónu lehce promazány. Sejměte kryty kola pomocí šroubováku a uvolněte upevňovací šrouby kol.

**7.2.2 Nůž**

Nůž nechte zrizovanou dílnou. Pro dosažení optimálního pracovního výsledku doporučujeme nůž nechat zkontrolovat jednou za rok.

**Výměna nože (obr. 9)**

Při výměně řezného nástroje smějí být používány pouze originální náhradní díly. Značení nože musí souhlasit se seznamem náhradních dílů. Nikdy nemontujte jiný nůž.

**Poškozené nože**

Dostane-li se nůž i přes veškerou opatrnost do styku s překážkou, ihned vypněte motor a vytáhněte koncovku zapalovacího kabelu. Sekačku bočně překlápněte a zkontrolujte nůž, není-li poškozen. Poškozené nebo zohýbané nože musejí být vyměněny. Nikdy ohnutý nůž nenarovnávejte. Nikdy nepracujte se zohýbaným nebo silně opotřebovaným nožem, ten způsobuje vibrace a může mít za následek další poškození sekačky.

**Pozor:** Při práci s vzniká nebezpečí zranění.

**Dobroušení nože**

Nože mohou být dobroušeny kovovým pilníkem. Aby se zabránilo nevyváženosti, měla by broušení provádět pouze autorizovaná dílna.

**7.2.3 Kontrola stavu oleje**

**Pozor:** Motor nikdy neprovozujte bez oleje nebo sálo olejem. To může způsobit těžká poškození motoru. Používejte pouze motorový olej 10W30.

**Kontrola stavu oleje:**

Sekačku postavte na rovnou plochu. Otáčením doleva odšroubujte měrku na olej a utřete

měrku. Měrku opět zasuňte do plnicího hrdla až do dorazu, nezašroubovávejte. Měrku vytáhněte a ve vodorovné poloze odečtěte stav oleje. Stav oleje musí být mezi max (horní hrana plošně lisované kovové tyčinky, obr. 10b) a min (spodní hrana plošně lisované kovové tyčinky, obr. 10b). Oranžový, pohyblivý plastový díl na měrce oleje je ochrana proti olejové pění.

**Výměna oleje**

Výměna oleje by se měla provádět každý rok před začátkem sezóny (dodatečně k informacím servisní brožurky Benzín) u zahřátého motoru.

- Používat pouze motorový olej (10W30).
- Postavte pod sekačku mělkou záchytnou vanu na olej.
- Otevřete plnicí šroub oleje (obr. 10a/ pol. 11).
- Otevřete vypouštěcí šroub oleje (obr. 10a/ pol. 12). Teplý motorový olej vypusťte do záchytné vany.
- Po vytečení použitého oleje vypouštěcí šroub oleje opět zavřete.
- Motorový olej naplňte až po horní značku měrky oleje (cca 0,6 l).
- Pozor! Měrku oleje ke kontrole stavu oleje nezašroubovat, ale pouze zastrčit po závit.
- Použitý olej musí být zlikvidován příslušně podle platných předpisů.

**7.2.4 Údržba a nastavení tažných lanek**

Tažná lanka častěji olejujte a kontrolujte lehkost chodu.

**7.2.5 Údržba vzduchového filtru (obr. 11a-11c)**

Znečištěné vzduchové filtry snižují výkon motoru kvůli příliš malému přívodu vzduchu do karburátoru. Pravidelná kontrola je proto nezbytná. Vzduchový filtr by měl být kontrolován každých 25 hodin a při potřebě čistěn. Při velmi prašném vzduchu se musí vzduchový filtr kontrolovat častěji.

**Pozor:** Vzduchový filtr nikdy nečistěte benzínem nebo hořlavými rozpouštědly. Vzduchový filtr čistěte pouze stlačeným vzduchem nebo ho vyklepněte.

**7.2.6 Údržba zapalovací svíčky**

Svíčku poprvé zkontrolujte po 10 provozních hodinách, zda není znečištěna, a v případě potřeby ji vyčistěte pomocí měděného drátěného kartáče. Poté provádět údržbu každých 50 provozních hodin.

- Otáčením sundejte nástrčku zapalovací svíčky (obr. 12/ pol. 23).
- Přiloženým klíčem na svíčky odstraňte zapalovací svíčku.
- Montáž se provádí v opačném pořadí.

**7.2.7 Oprava**

Po opravě nebo údržbě se ujistěte, že veškeré bezpečnostně-technické díly jsou umístěny a jsou v bezvadném stavu. Díly ohrožující zdraví jiných osob a dětí uchovávejte nepřístupné.

**Pozor:** Dle zákona o ručení za výrobek neručíme za vady, které jsou způsobeny neodbornou manipulací nebo když se u náhradních dílů nepoužívají originální díly nebo námi schválené díly. Také neručíme za škody způsobené neodbornou opravou. Pověřte jí zákaznickou službu nebo autorizovaného odborníka. To samé platí i pro díly příslušenství.

**7.2.8 Provozní doba**

Sekačky smějí být provozovány pouze v pracovní dny v době od 7.00 – 19.00 hodin. Dodržujte prosím zákonná ustanovení, která mohou být místně odlišná.

**7.3 Příprava pro uskladnění sekačky**

**Výstražné upozornění:** Neodstraňujte benzín v uzavřených místnostech, v blízkosti ohně nebo při kouření. Výpary plynu mohou způsobit explozi nebo požár.

1. Vyprázdněte nádrž na benzín pomocí benzinového odsávacího čerpadla.
2. Spusťte motor a nechte motor běžet tak dlouho, až se spotřebuje zbylý benzín.
3. Po každé sezóně proveďte výměnu oleje. Pro tento účel odstraňte starý motorový olej z teplého motoru a nalijte nový.
4. Zte cca 20 ml oleje do válce. Pomalu táhněte startovací rukojeť tak, aby olej chránil válec zevnitř. Poté opět našroubujte zapalovací svíčku.
5. Vyčistěte chladicí žebra válce a skelet.
6. Vyčistěte celý přístroj, aby se chránila lakovaná barva.
7. Skladujte přístroj na dobře větraném místě.

**7.4 Příprava sekačky pro přepravu**

1. Vyprázdněte nádrž na benzín (viz bod 7.3/1).
2. Nechte motor běžet tak dlouho, až se spotřebuje zbylý benzín.
3. Vyprázdněte motorový olej z teplého motoru.
4. Odstraňte koncovku zapalovacího kabelu od zapalovací svíčky.
5. Vyčistěte chladicí žebra válce a skelet.
6. Vyvěste spouštěcí tažné lanko na hák (obr. 3c). Uvolněte křídlatou matici a sklopněte horní rukojeť dolů.
7. Naviňte několik vrstev vlnité lepenky mezi horní a dolní rukojeť a motor, aby se zabránilo oděru.

**7.5 Objednání náhradních dílů:**

Při objednávce náhradních dílů je třeba uvést následující údaje:

- Typ přístroje
- Číslo výrobku přístroje
- Identifikační číslo přístroje
- Číslo náhradního dílu požadovaného náhradního dílu

Aktuální ceny a informace naleznete na [www.isc-gmbh.info](http://www.isc-gmbh.info)

**8. Likvidace a recyklace**

Přístroj je uložen v balení, aby bylo zabráněno poškození při přepravě. Toto balení je surovina a tím znovu použitelné nebo může být dáno zpět do cirkulace surovin.

Přístroj a jeho příslušenství jsou vyrobeny z rozdílných materiálů, jako např. kov a plasty. Defektní součástky odevzdejte k likvidaci zvláštních odpadů. Zeptejte se v odborné prodejně nebo na místním zastupitelství!

**CZ****9. Poruchy a odstraňování vad**

**Výstražné upozornění:** Před kontrolou nebo seřizováním nejdříve vypněte motor a vytáhněte zapalovací kabel.

**Výstražné upozornění:** Když po seřízení nebo opravě motor několik minut běžel, myslete na to, že výfuk a jiné díly jsou horké. Takže se jich nedotýkejte, aby nedošlo ke spálení.

Porucha	Možná příčina	Odstranění
Neklidný běh, silné vibrování přístroje	- volné šrouby - volné upevnění nože - nevyvážený nůž	- zkontrolovat šrouby - zkontrolovat upevnění nože - nahradit nůž
Motor neběží	- páka brzdy nestisknuta - páka plynu chybná pozice - poškozená zapalovací svíčka - palivová nádrž prázdná	- stisknout páku brzdy - zkontrolovat nastavení - obnovit zapalovací svíčku - doplnit palivo
Motor běží neklidně	- znečištěný vzduchový filtr - znečištěná zapalovací svíčka	- vyčistit vzduchový filtr - vyčistit zapalovací svíčku
Nepravidelně osekaná tráva	- nůž není ostrý - výška řezu příliš malá - otáčky motoru příliš malé	- nabrousit nůž - nastavit správnou výšku - páku nastavit na maximum
Nedostatečné vyhazování trávy	- otáčky motoru příliš malé - výška řezu příliš malá - nůž opotřebovaný - ucpaný sběrný vak	- páku nastavit na maximum - správné nastavení - vyměnit nůž - vyprázdnit sběrný vak

**Záruční podmínky:**

Firma iSC GmbH ručí za odstranění poruch resp. výměnu přístroje na základě níže uvedeného přehledu, přičemž zákonem stanovené nároky na záruku zůstávají nedotčeny.

Kategorie	Příklad	Záruka
Nedostatky materiálu nebo konstrukční nedostatky		36 měsíců
Rychle opotřebitelné součásti	Vzduchový filtr, lanovody, sběrací koš, pneumatiky, pojezdová spojka	6 měsíců
Spotřební materiál/ spotřební díly	Nůž	Záruka pouze v případě okamžité chyby (24 hod. po zakoupení / datum dokladu o koupi)
Chybějící díly		5 pracovních dnů

Ohledně rychle opotřebitelných součástí, spotřebního materiálu a chybějících dílů ručí firma iSC GmbH za odstranění nedostatků resp. dodatečné dodání pouze tehdy, pokud je nedostatek oznámen během 24 hod. (spotřební materiál), 5 pracovních dnů (chybějící díly) nebo 6 měsíců (rychle opotřebitelné součásti) po zakoupení na základě přiloženého dokladu o koupi.

V případě nedostatků materiálu nebo konstrukčních nedostatků Vás prosíme v případě záruky přístroj dodat spolu s přiloženou kompletně vyplněnou záruční kartou přístroje. Důležité je uvést přesný popis chyby.

Odpovězte k tomu na následující otázky:

- Fungoval přístroj předtím nebo byl od začátku defektní?
- Všimli jste si něčeho před vyskytnutím poruchy (příznak před poruchou)?
- Jakou chybnou funkci přístroj podle Vašeho názoru vykazuje (hlavní příznak)?  
Popište tuto chybnou funkci.

ISC GmbH · Eschenstraße 6 · D-94405 Landau/Isar



### Konformitätserklärung

- |                                                                                                                                                                                                                                                                                                                                                                                                                                                                                                                                                                                                                                                                                                                                                                                                                                                                                                                                                                                                                                                                                                                                                                                                                                                                                                                                                                                                                                                                  |                                                                                                                                                                                                                                                                                                                                                                                                                                                                                                                                                                                                                                                                                                                                                                                                                                                                                                                                                                                                                                                                                                                                                                                                                                                                                                                                                                                                                |
|------------------------------------------------------------------------------------------------------------------------------------------------------------------------------------------------------------------------------------------------------------------------------------------------------------------------------------------------------------------------------------------------------------------------------------------------------------------------------------------------------------------------------------------------------------------------------------------------------------------------------------------------------------------------------------------------------------------------------------------------------------------------------------------------------------------------------------------------------------------------------------------------------------------------------------------------------------------------------------------------------------------------------------------------------------------------------------------------------------------------------------------------------------------------------------------------------------------------------------------------------------------------------------------------------------------------------------------------------------------------------------------------------------------------------------------------------------------|----------------------------------------------------------------------------------------------------------------------------------------------------------------------------------------------------------------------------------------------------------------------------------------------------------------------------------------------------------------------------------------------------------------------------------------------------------------------------------------------------------------------------------------------------------------------------------------------------------------------------------------------------------------------------------------------------------------------------------------------------------------------------------------------------------------------------------------------------------------------------------------------------------------------------------------------------------------------------------------------------------------------------------------------------------------------------------------------------------------------------------------------------------------------------------------------------------------------------------------------------------------------------------------------------------------------------------------------------------------------------------------------------------------|
| <ul style="list-style-type: none"> <li>Ⓒ erklårt folgende Konformität gemäß EU-Richtlinie und Normen für Artikel</li> <li>Ⓜ explains the following conformity according to EU directives and norms for the following product</li> <li>Ⓓ déclare la conformité suivante selon la directive CE et les normes concernant l'article</li> <li>Ⓘ dichiara la seguente conformità secondo la direttiva UE e le norme per l'articolo</li> <li>Ⓝ verklaart de volgende overeenstemming conform EU richtlijn en normen voor het product</li> <li>Ⓔ declara la siguiente conformidad a tenor de la directiva y normas de la UE para el artículo</li> <li>Ⓕ declara a seguinte conformidade, de acordo com a directiva CE e normas para o artigo</li> <li>Ⓢ attesterer følgende overensstemmelse i medfør af EU-direktiv samt standarder for artikel</li> <li>Ⓔ förklarar följande överensstämmelse enl. EU-direktiv och standarder för artikeln</li> <li>Ⓝ vakuuttaa, että tuote täyttää EU-direktiivin ja standardien vaatimukset</li> <li>Ⓝ kōendab toote vastavust EL direktiivile ja standarditele</li> <li>Ⓝ vydává následující prohlášení o shodě podle směrnice EU a norem pro výrobek</li> <li>Ⓝ potrjuje sledečo skladnost s smernico EU in standardi za izdelek</li> <li>Ⓝ vydáva nasledujúce prehlásenie o zhode podľa smernice EÚ a noriem pre výrobok</li> <li>Ⓙ a cikkekhez az EU-irányvonal és Normák szerint a következő konformitást jelenti ki</li> </ul> | <ul style="list-style-type: none"> <li>Ⓝ deklaruje zgodność wymienionego poniżej artykułu z następującymi normami na podstawie dyrektywy WE.</li> <li>Ⓜ декларира съответното съответствие съгласно Директива на ЕС и норми за артикул</li> <li>Ⓓ paskaidro šādu atbilstību ES direktīvai un standartiem</li> <li>Ⓘ apibūcina šj atitiktīmā EU reikalavimams ir prekės normoms</li> <li>Ⓝ declară următoarea conformitate conform directivei UE și normelor pentru articolul</li> <li>Ⓝ δηλώνει την ακόλουθη συμμόρφωση σύμφωνα με την Οδηγία ΕΚ και τα πρότυπα για το προϊόν</li> <li>Ⓝ potvrđuje sljedeću uskladenost prema smjernicama EU i normama za artikl</li> <li>Ⓝ potvrđuje sljedeću uskladenost prema smjernicama EU i normama za artikl</li> <li>Ⓝ potvrđuje sledeću uskladenost prema smernicama EZ i normama za artikal</li> <li>Ⓝ следующим удостоверяется, что следующие продукты соответствуют директивам и нормам ЕС</li> <li>Ⓝ проголошує про зазначену нижче відповідність виробу директивам та стандартам ЄС на виріб</li> <li>Ⓝ ja izjavува следната сообрзност согласно EУ-директивата и нормите за артикли</li> <li>Ⓙ Ürünü ile ilgili AB direktifleri ve normları gereğince aşağıda açıklanan uygunluğu belirtir</li> <li>Ⓝ erklærer følgende samsvar i henhold til EU-direktivet og standarder for artikkel</li> <li>Ⓝ Lýsir uppfyllingu EU-reglna og annarra staðla vöru</li> </ul> |
|------------------------------------------------------------------------------------------------------------------------------------------------------------------------------------------------------------------------------------------------------------------------------------------------------------------------------------------------------------------------------------------------------------------------------------------------------------------------------------------------------------------------------------------------------------------------------------------------------------------------------------------------------------------------------------------------------------------------------------------------------------------------------------------------------------------------------------------------------------------------------------------------------------------------------------------------------------------------------------------------------------------------------------------------------------------------------------------------------------------------------------------------------------------------------------------------------------------------------------------------------------------------------------------------------------------------------------------------------------------------------------------------------------------------------------------------------------------|----------------------------------------------------------------------------------------------------------------------------------------------------------------------------------------------------------------------------------------------------------------------------------------------------------------------------------------------------------------------------------------------------------------------------------------------------------------------------------------------------------------------------------------------------------------------------------------------------------------------------------------------------------------------------------------------------------------------------------------------------------------------------------------------------------------------------------------------------------------------------------------------------------------------------------------------------------------------------------------------------------------------------------------------------------------------------------------------------------------------------------------------------------------------------------------------------------------------------------------------------------------------------------------------------------------------------------------------------------------------------------------------------------------|

### Benzin-Rasenmäher RPM 56 S-MS (Royal)

- |                                                 |                                                                                                                                                                                                               |
|-------------------------------------------------|---------------------------------------------------------------------------------------------------------------------------------------------------------------------------------------------------------------|
| <input type="checkbox"/> 87/404/EC_2009/105/EC  | <input checked="" type="checkbox"/> 2006/42/EC                                                                                                                                                                |
| <input type="checkbox"/> 2005/32/EC_2009/125/EC | <input type="checkbox"/> Annex IV<br>Notified Body:<br>Notified Body No.:<br>Reg. No.:                                                                                                                        |
| <input type="checkbox"/> 2006/95/EC             |                                                                                                                                                                                                               |
| <input type="checkbox"/> 2006/28/EC             | <input checked="" type="checkbox"/> 2000/14/EC_2005/88/EC                                                                                                                                                     |
| <input checked="" type="checkbox"/> 2004/108/EC | <input type="checkbox"/> Annex V                                                                                                                                                                              |
| <input type="checkbox"/> 2004/22/EC             | <input checked="" type="checkbox"/> Annex VI<br>Noise: measured L <sub>WA</sub> = 96 dB (A); guaranteed L <sub>WA</sub> = 98 dB (A)<br>P = 2,8 kW; L/Ø = 56 cm<br>Notified Body: TÜV SÜD (Notified Body 0036) |
| <input type="checkbox"/> 1999/5/EC              |                                                                                                                                                                                                               |
| <input type="checkbox"/> 97/23/EC               |                                                                                                                                                                                                               |
| <input type="checkbox"/> 90/396/EC_2009/142/EC  | <input checked="" type="checkbox"/> 2004/26/EC<br>Emission No.: e11*97/68SA*2004/26*09                                                                                                                        |
| <input type="checkbox"/> 89/686/EC_96/58/EC     |                                                                                                                                                                                                               |

Standard references: EN 836; EN ISO 14982

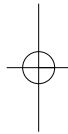
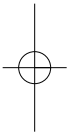
Landau/Isar, den 06.06.2011

Weichselgartner/General Manager

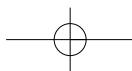
Sun/Product-Management

First CE: 11  
Art.-No.: 34.007.51 I.-No.: 11031  
Subject to change without notice

Archive-File/Record: NAPR004177  
Documents registrar: Mayn Robert  
Wiesenweg 22, D-94405 Landau/Isar



- Ⓢ Technische Änderungen vorbehalten
- Ⓢ Technical changes subject to change
- Ⓢ Sous réserve de modifications
- Ⓢ Technické změny vyhrazeny





Ⓓ

Der Nachdruck oder sonstige Vervielfältigung von Dokumentation und Begleitpapieren der Produkte, auch auszugsweise ist nur mit ausdrücklicher Zustimmung der ISC GmbH zulässig.

ⒼⒷ

The reprinting or reproduction by any other means, in whole or in part, of documentation and papers accompanying products is permitted only with the express consent of ISC GmbH.

Ⓕ

La réimpression ou une autre reproduction de la documentation et des documents d'accompagnement des produits, même incomplète, n'est autorisée qu'avec l'agrément exprès de l'entreprise ISC GmbH.

ⒸⒶ

Dotisk nebo jiné rozmnožování dokumentace a průvodních dokumentů výrobků, také pouze výňatků, je přípustné výhradně se souhlasem firmy ISC GmbH.

Lined writing area consisting of 21 horizontal lines.

