

Einhell

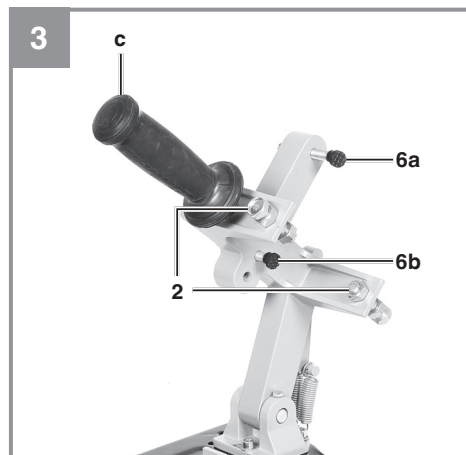
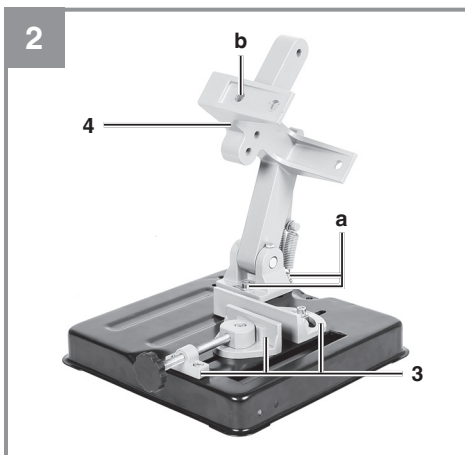
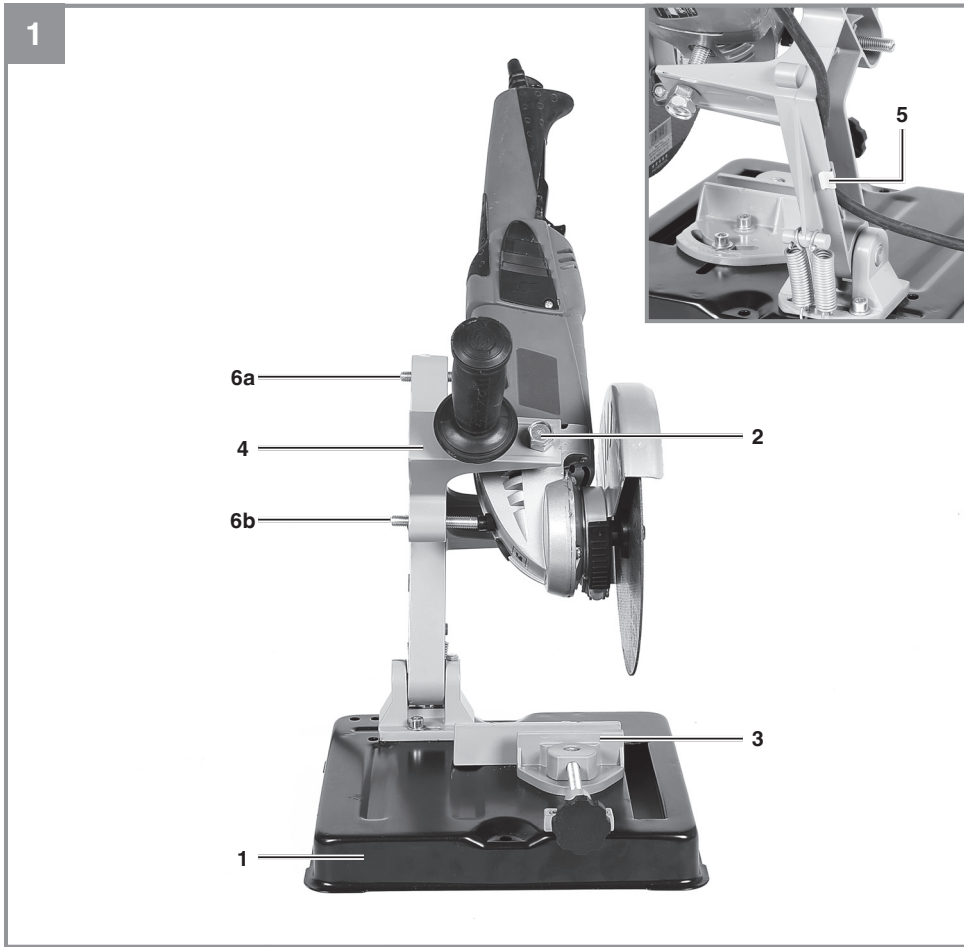
TS 230/1

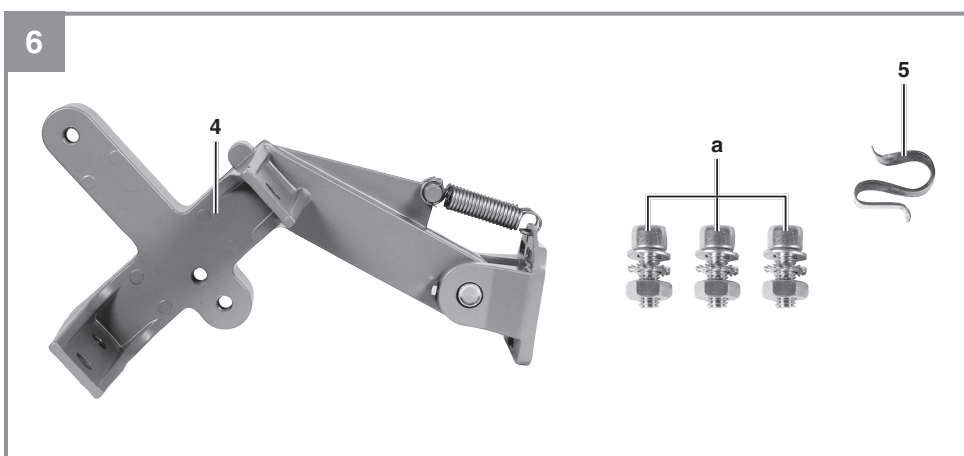
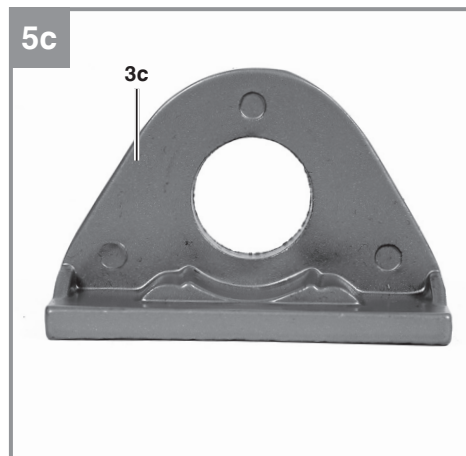
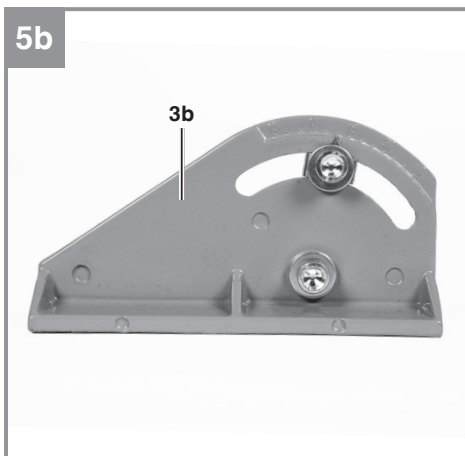
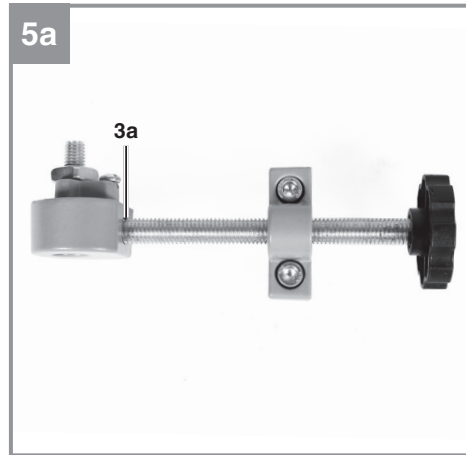
D **Originalbetriebsanleitung**
Trennständer für Winkelschleifer

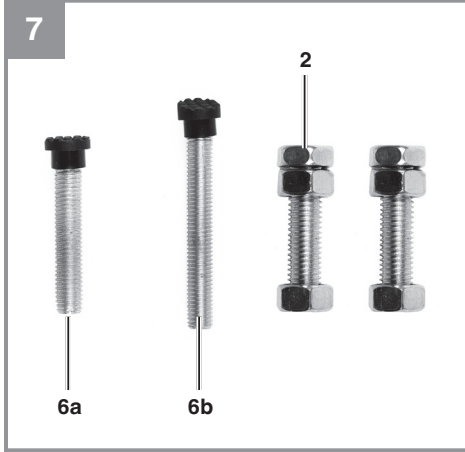


Art.-Nr.: 44.310.51

I.-Nr.: 11017









Gefahr! - Zur Verringerung des Verletzungsrisikos Bedienungsanleitung lesen.



Vorsicht! Tragen Sie einen Gehörschutz. Die Einwirkung von Lärm kann Hörverlust bewirken.



Vorsicht! Tragen Sie eine Staubschutzmaske. Beim Bearbeiten von Holz und anderer Materialien kann gesundheitsschädlicher Staub entstehen. Asbesthaltiges Material darf nicht bearbeitet werden!



Vorsicht! Tragen Sie eine Schutzbrille. Während der Arbeit entstehende Funken oder aus dem Gerät heraustretende Splitter, Späne und Stäube können Sichtverlust bewirken.



Tragen Sie Schutzhandschuhe.



Die Maschine darf durch nur eine Person bedient werden.



Halten Sie Ihre Hände von beweglichen Teilen der Maschine fern.

Gefahr!

Beim Benutzen von Geräten müssen einige Sicherheitsvorkehrungen eingehalten werden, um Verletzungen und Schäden zu verhindern. Lesen Sie diese Bedienungsanleitung / Sicherheitshinweise deshalb sorgfältig durch. Bewahren Sie diese gut auf, damit Ihnen die Informationen jederzeit zur Verfügung stehen. Falls Sie das Gerät an andere Personen übergeben sollten, händigen Sie diese Bedienungsanleitung / Sicherheitshinweise bitte mit aus. Wir übernehmen keine Haftung für Unfälle oder Schäden, die durch Nichtbeachten dieser Anleitung und den Sicherheitshinweisen entstehen.

1. Sicherheitshinweise

Die entsprechenden Sicherheitshinweise finden Sie im beiliegenden Heftchen!

Warnung!

Lesen Sie alle Sicherheitshinweise, Anweisungen, Bebilderungen und technischen Daten, mit denen dieses Elektrowerkzeug versehen ist. Versäumnisse bei der Einhaltung der nachfolgenden Anweisungen können elektrischen Schlag, Brand und/oder schwere Verletzungen verursachen.

Bewahren Sie alle Sicherheitshinweise und Anweisungen für die Zukunft auf.

1) Sicherheitshinweise für Trennschleifmaschinen

- a) **Halten Sie und in der Nähe befindliche Personen sich außerhalb der Ebene der rotierenden Schleifscheibe auf.** Die Schutzhaube soll die Bedienperson vor Bruchstücken und zufälligem Kontakt mit dem Schleifkörper schützen.
 - b) **Verwenden Sie ausschließlich gebundene verstärkte oder diamantbesetzte Trennscheiben für Ihr Elektrowerkzeug.** Nur weil Sie das Zubehör an Ihrem Elektrowerkzeug befestigen können, garantiert das keine sichere Verwendung.
 - c) **Die zulässige Drehzahl des Einsatzwerkzeugs muss mindestens so hoch sein wie die auf dem Elektrowerkzeug angegebene Höchstdrehzahl.** Zubehör, das sich schneller als zulässig dreht, kann zerbrechen und umherfliegen.
 - d) **Schleifkörper dürfen nur für die empfohlenen Einsatzmöglichkeiten verwendet werden. Zum Beispiel: Schleifen Sie nie mit der Seitenfläche einer Trennscheibe.**
- Trennscheiben sind zum Materialabtrag mit der Kante der Scheibe bestimmt. Seitliche Krafteinwirkung auf diese Schleifkörper kann sie zerbrechen.
- e) **Verwenden Sie immer unbeschädigte Spannflansche in der richtigen Größe und Form für die von Ihnen gewählte Schleifscheibe.** Geeignete Flansche stützen die Schleifscheibe und verringern so die Gefahr eines Schleifscheibenbruchs.
 - f) **Außendurchmesser und Dicke des Einsatzwerkzeugs müssen den Maßangaben Ihres Elektrowerkzeugs entsprechen.** Falsch bemessene Einsatzwerkzeuge können nicht ausreichend abgeschirmt oder kontrolliert werden.
 - g) **Schleifscheiben und Flansche müssen genau auf die Schleifspindel Ihres Elektrowerkzeugs entsprechen.** Einsatzwerkzeuge, die nicht genau auf die Schleifspindel des Elektrowerkzeugs passen, drehen sich ungleichmäßig, vibrieren sehr stark und können zum Verlust der Kontrolle führen.
 - h) **Verwenden Sie keine beschädigten Schleifscheiben. Kontrollieren Sie vor jeder Verwendung die Schleifscheiben auf Abspitterung und Risse. Wenn das Elektrowerkzeug oder die Schleifscheibe herunterfällt, überprüfen Sie, ob es/sie beschädigt ist, oder verwenden Sie eine unbeschädigte Schleifscheibe. Wenn Sie die Schleifscheibe kontrolliert und eingesetzt haben, halten Sie und in der Nähe befindliche Personen sich außerhalb der Ebene der rotierenden Schleifscheibe auf und lassen Sie das Gerät eine Minute lang mit Höchstdrehzahl laufen.** Beschädigte Schleifscheiben brechen meist in dieser Testzeit.
 - i) **Tragen Sie persönliche Schutzausrüstung. Verwenden Sie je nach Anwendung Vollgesichtsschutz, Augenschutz oder Schutzbrille. Soweit angemessen, tragen Sie Staubmaske, Gehörschutz, Schutzhandschuhe oder Spezialschürze, die kleine Schleif- und Materialpartikel von Ihnen fernhält.** Der Augenschutz muss vor herumfliegenden Fremdkörpern schützen, die bei verschiedenen Anwendungen entstehen. Staub- oder Atemschutzmaske müssen den bei der Anwendung entstehenden Staub filtern. Wenn Sie lange lautem Lärm ausgesetzt sind, können Sie einen Hörverlust erleiden.
 - j) **Achten Sie bei anderen Personen auf sicheren Abstand zu Ihrem Arbeitsbereich.**

Jeder, der den Arbeitsbereich betritt, muss persönliche Schutzausrüstung tragen. Bruchstücke des Werkstücks oder gebrochener Einsatzwerkzeuge können wegfliegen und Verletzungen auch außerhalb des direkten Arbeitsbereichs verursachen.

- k) **Halten Sie die Anschlussleitung von sich drehenden Einsatzwerkzeugen fern.** Wenn Sie die Kontrolle über das Gerät verlieren, kann die Anschlussleitung durchtrennt oder erfasst werden und Ihre Hand oder Ihr Arm in das sich drehende Einsatzwerkzeug geraten.
- l) **Reinigen Sie regelmäßig die Lüftungsschlitze Ihres Elektrowerkzeugs.** Das Motorgebläse zieht Staub in das Gehäuse, und eine starke Ansammlung von Metallstaub kann elektrische Gefahren verursachen.
- m) **Verwenden Sie das Elektrowerkzeug nicht in der Nähe brennbarer Materialien. Verwenden Sie das Elektrowerkzeug nicht, wenn es auf einer brennbaren Oberfläche wie beispielsweise Holz steht.** Funken könnten diese Materialien entzünden.
- n) **Verwenden Sie keine Einsatzwerkzeuge, die flüssige Kühlmittel erfordern.** Die Verwendung von Wasser oder anderen flüssigen Kühlmitteln kann zu einem elektrischen Schlag führen.

2) Rückschlag und entsprechende Sicherheitshinweise

Rückschlag ist die plötzliche Reaktion infolge einer hakenden oder blockierten drehenden Trennscheibe. Verhaken oder Blockieren führt zu einem abrupten Stopp des rotierenden Einsatzwerkzeugs. Dadurch wird ein unkontrolliertes Trennschleifaggregat nach oben in Richtung des Bedieners beschleunigt.

Wenn z.B. eine Trennscheibe im Werkstück hakt oder blockiert, kann sich die Kante der Trennscheibe, die in das Werkstück eintaucht, verfangen und dadurch die Trennscheibe ausbrechen oder einen Rückschlag verursachen. Hierbei können Trennscheiben auch brechen.

Ein Rückschlag ist die Folge eines falschen oder fehlerhaften Gebrauchs des Elektrowerkzeugs. Er kann durch geeignete Vorsichtsmaßnahmen, wie nachfolgend beschrieben, verhindert werden.

- a) **Halten Sie das Elektrowerkzeug gut fest und bringen Sie Ihren Körper und Ihre Arme in eine Position, in der Sie die Rückschlagkräfte abfangen können.** Die Bedienperson kann durch geeignete Vorsichtsmaßnahmen die Rückschlag- und Reaktionskräfte beherrschen.

- b) **Meiden Sie den Bereich vor und hinter der rotierenden Trennscheibe.** Bei einem Rückschlag wird das Trennschleifaggregat nach oben in Richtung des Bedieners getrieben.
- c) **Verwenden Sie kein Ketten-, Holzschnitt- oder gezähntes Sägeblatt sowie keine segmentierte Diamantscheibe mit mehr als 10 mm breiten Lücken.** Solche Einsatzwerkzeuge verursachen häufig einen Rückschlag oder den Verlust der Kontrolle über das Elektrowerkzeug.
- d) **Vermeiden Sie ein Blockieren der Trennscheibe oder zu hohen Anpressdruck. Führen Sie keine übermäßig tiefen Schnitte aus.** Eine Überlastung der Trennscheibe erhöht deren Beanspruchung und die Anfälligkeit zum Verhaken oder Blockieren und damit die Möglichkeit eines Rückschlags oder Schleifkörperbruchs.
- e) **Falls die Trennscheibe verklemmt oder Sie die Arbeit unterbrechen, schalten Sie das Gerät aus und halten Sie das Trennschleifaggregat ruhig, bis die Scheibe zum Stillstand gekommen ist.** Versuchen Sie nie, die noch laufende Trennscheibe aus dem Schnitt zu ziehen, sonst kann ein Rückschlag erfolgen. Ermitteln und beheben Sie die Ursache für das Verklemmen.
- f) **Schalten Sie das Elektrowerkzeug nicht wieder ein, solange es sich im Werkstück befindet.** Lassen Sie die Trennscheibe erst ihre volle Drehzahl erreichen, bevor Sie den Schnitt vorsichtig fortsetzen. Anderenfalls kann die Scheibe verhaken, aus dem Werkstück springen oder einen Rückschlag verursachen.
- g) **Stützen Sie große Werkstücke ab, um das Risiko eines Rückschlags durch eine eingeklemmte Trennscheibe zu vermindern. Große Werkstücke können sich unter ihrem eigenen Gewicht durchbiegen.** Das Werkstück muss auf beiden Seiten der Scheibe abgestützt werden, und zwar sowohl in der Nähe des Trennschnitts als auch an der Kante.
 1. Zu Ihrer Sicherheit beachten Sie die Sicherheitshinweise für den Trennständer, das Elektrowerkzeug- und Trennscheibenherstellers bezüglich des Schnittes.
 2. Der Trennständer muss immer sicher, waagrecht und fest auf der Werkbank befestigt werden.

3. Der Arbeitsplatz soll sauber und gut beleuchtet sein.
4. Vermeiden Sie abnormale Körperhaltungen. Sorgen Sie für sicheren Stand und halten Sie jederzeit das Gleichgewicht.
5. Betreiben Sie die Maschine nie im Bereich mit leicht entflammaren Materialien, Gasen oder Flüssigkeiten.
6. Tragen Sie eine Sicherheitsschutzbrille, Gesichtsschutz, Atemschutz, Körperschürze, Sicherheitshandschuhe, lange, eng anliegende Ärmel und Handschuhe.
7. Halten Sie Kinder fern. Lassen Sie andere Personen und Kinder das Werkzeug nicht berühren. Halten Sie sie vom Arbeitsbereich fern.
8. Arbeiten Sie nie ohne Schleifscheibenschutz und normgemäßen Funkenschutz.
9. Lassen Sie Schutzvorrichtungen grundsätzlich an ihrem Platz und stellen Sie sicher, dass sie einwandfrei arbeiten.
10. Prüfen Sie immer die Trennscheibe auf eventuelle Risse oder Beschädigungen. Ersetzen Sie sofort eine gerissene oder beschädigte Trennscheibe.
11. Stellen Sie vor Inbetriebnahme sicher, dass die Trennscheibe das Werkzeug nicht berührt.
12. Überprüfen Sie regelmäßig, dass alle Schrauben, Muttern und Bolzen fest genug montiert sind.
13. Vergewissern Sie sich, dass sich das Netzkabel in sicherer Entfernung von der Trennscheibe und der Arbeitszone befindet.
14. Verwenden Sie den Trennständer nicht mit Elektrowerkzeugen mit hoher Leistung, die nicht für das Zusatzgerät selbst geeignet sind.
15. Benutzen Sie nur Trennscheiben für Metall.
16. Stellen Sie sicher, dass sich die Trennscheibe senkrecht zur Bodenplatte bewegt.
17. Sichern Sie das Werkstück sorgfältig. Es muss gerade und fest eingespannt werden, um eine mögliche Bewegung und Verkanten zu Ende des Schnittes zu vermeiden.
18. Versuchen Sie nicht Werkstücke zu schneiden, die offensichtlich für den Trennständer zu groß sind.
19. Stellen Sie sicher, dass die Trennscheibe komplett zum Stillstand gekommen ist, bevor Sie das Werkstück entfernen, ein neues einspannen oder den Winkel verstellen.
20. Greifen Sie niemals hinter oder neben die Trennscheibe.
21. Lassen Sie laufende Werkzeuge nicht unbeaufsichtigt. Wenn Sie sich von Ihrer Maschine entfernen, schalten Sie das Gerät aus.
22. Ziehen Sie immer den Netzstecker bei Nichtgebrauch, vor Wartung und beim Werkzeugwechsel.
23. Vermeiden Sie unbeabsichtigten Anlauf. Vergewissern Sie sich, dass der Schalter beim Einstecken in die Steckdose ausgeschaltet ist.
24. Verwenden Sie nie Kreissägeblätter oder keramische Scheiben
25. Vergewissern Sie sich vor dem Gebrauch, dass das Gerät vorschriftsmäßig und sicher in der Halterung befestigt ist.
26. Verwenden Sie nie die Hände oder sonstige Gegenstände, um die Scheibe anzuhalten.
27. Überlasten Sie Ihr Werkzeug nicht, lassen Sie die Scheibe ohne Druck arbeiten.
28. Überprüfen Sie, ob alle Teile montiert sind. Lesen Sie hierzu die Anweisungen, vor allem die Sicherheitshinweise. Verwenden Sie die Maschine nicht, wenn Sie nicht komplett montiert ist.
29. Verwenden Sie Zubehör und Elektrowerkzeug nicht für Zwecke oder arbeiten, wofür sie nicht bestimmt sind.
30. Überprüfen Sie, dass das Zubehör nicht beschädigt wird. Überprüfen Sie auch, ob die Funktion der beweglichen Teile, der Spann- und Schutzvorrichtungen in Ordnung sind.
31. Seien Sie aufmerksam. Achten Sie darauf, was Sie tun. Gehen Sie mit Vernunft an die Arbeit. Benutzen Sie das Werkzeug nicht, wenn Sie unkonzentriert sind.
32. Der Trennständer ist bestimmt zum Schneiden von Eisenmetallen. Versuchen Sie nicht Holz, Mauersteine oder andere nicht geeignete Materialien zu schneiden.
33. Nachdem eine neue Trennscheibe montiert worden ist, stellen Sie sich nicht in der Schneidrichtung der Scheibe. Lassen Sie die Maschine etwa eine Minute laufen, bevor Sie anfangen zu trennen. Wenn die Scheibe einen nicht sichtbaren Bruch oder Fehler aufweist, würde die Scheibe in weniger als einer Minute bersten.
34. Bewahren Sie Ihre Werkzeuge sicher auf. Unbenutzte Geräte sollten an einem trockenen, verschlossenen Ort und außer Reichweite von Kindern aufbewahrt werden.
35. Tragen Sie geeignete Arbeitskleidung. Tragen Sie keine weite Kleidung oder Schmuck, sie könnten von beweglichen Teilen erfasst werden. Rutschfestes Schuhwerk ist empfehlenswert. Tragen Sie bei langen Haaren ein Haarnetz.

36. Lassen Sie keine Werkzeugschlüssel stecken. Überprüfen Sie vor dem Einschalten, dass die Schlüssel und Einstellwerkzeuge entfernt sind.

2. Gerätebeschreibung und Lieferumfang

2.1 Gerätebeschreibung

1. Bodenplatte
2. Befestigungsschrauben für Winkelschleifer
3. Werkstückspannvorrichtung (3a, 3b, 3c)
4. Schwenkarm
5. Kabelhalter
6. Justierschrauben für Winkelschleifer

2.2 Lieferumfang

Bitte überprüfen Sie die Vollständigkeit des Artikels anhand des beschriebenen Lieferumfangs. Bei Fehlteilen wenden Sie sich bitte spätestens innerhalb von 5 Arbeitstagen nach Kauf des Artikels unter Vorlage eines gültigen Kaufbeleges an unser Service Center oder an die Verkaufsstelle, bei der Sie das Gerät erworben haben. Bitte beachten Sie hierzu die Gewährleistungstabelle in den Service-Informationen am Ende der Anleitung.

- Öffnen Sie die Verpackung und nehmen Sie das Gerät vorsichtig aus der Verpackung.
- Entfernen Sie das Verpackungsmaterial sowie Verpackungs- und Transportsicherungen (falls vorhanden).
- Überprüfen Sie, ob der Lieferumfang vollständig ist.
- Kontrollieren Sie das Gerät und die Zubehörteile auf Transportschäden.
- Bewahren Sie die Verpackung nach Möglichkeit bis zum Ablauf der Garantiezeit auf.

Gefahr!

Gerät und Verpackungsmaterial sind kein Kinderspielzeug! Kinder dürfen nicht mit Kunststoffbeuteln, Folien und Kleinteilen spielen! Es besteht Verschluckungs- und Erstickungsgefahr!

- Originalbetriebsanleitung

3. Bestimmungsgemäße Verwendung

Der Trennständer ist in Verbindung mit einem Winkelschleifer (Trennscheiben-Durchmesser 230 mm) zum Trennen von Metall bestimmt.

Die Maschine darf nur nach ihrer Bestimmung verwendet werden. Jede weitere darüber hinausgehende Verwendung ist nicht bestimmungsgemäß. Für daraus hervorgerufene Schäden oder Verletzungen aller Art haftet der Benutzer/Bediener und nicht der Hersteller.

Bitte beachten Sie, dass unsere Geräte bestimmungsgemäß nicht für den gewerblichen, handwerklichen oder industriellen Einsatz konstruiert wurden. Wir übernehmen keine Gewährleistung, wenn das Gerät in Gewerbe-, Handwerks- oder Industriebetrieben sowie bei gleichzusetzenden Tätigkeiten eingesetzt wird.

4. Technische Daten

Scheibendurchmesser: 230 mm
 Winkelschleifer max.: 6 kg
 Werkstück max.: 50 mm
 Gewicht: 2,94 kg

Beschränken Sie die Geräusentwicklung und Vibration auf ein Minimum!

- Verwenden Sie nur einwandfreie Geräte.
- Warten und reinigen Sie das Gerät regelmäßig.
- Passen Sie Ihre Arbeitsweise dem Gerät an.
- Überlasten Sie das Gerät nicht.
- Lassen Sie das Gerät gegebenenfalls überprüfen.
- Schalten Sie das Gerät aus, wenn es nicht benutzt wird.
- Tragen Sie Handschuhe.

Vorsicht!

Restrisiken

Auch wenn Sie dieses Elektrowerkzeug vorschriftsmäßig bedienen, bleiben immer Restrisiken bestehen. Folgende Gefahren können im Zusammenhang mit der Bauweise und Ausführung dieses Elektrowerkzeuges auftreten:

1. Lungenschäden, falls keine geeignete Staubschutzmaske getragen wird.

2. Gehörschäden, falls kein geeigneter Gehörschutz getragen wird.
3. Gesundheitsschäden, die aus Hand-Arm-Schwingungen resultieren, falls das Gerät über einen längeren Zeitraum verwendet wird oder nicht ordnungsgemäß geführt und gewartet wird.

Gefahr!

Dieses Elektrowerkzeug erzeugt während des Betriebs ein elektromagnetisches Feld. Dieses Feld kann unter bestimmten Umständen aktive oder passive medizinische Implantate beeinträchtigen. Um die Gefahr von ernsthaften oder tödlichen Verletzungen zu verringern, empfehlen wir Personen mit medizinischen Implantaten ihren Arzt und den Hersteller vom medizinischen Implantat zu konsultieren, bevor die Maschine bedient wird.

5. Vor Inbetriebnahme

Überzeugen Sie sich vor dem Anschließen, dass die Daten auf dem Typenschild mit den Netzdaten übereinstimmen.

Warnung!

Ziehen Sie immer den Netzstecker, bevor Sie Einstellungen am Gerät vornehmen.

5.1 Montage des Trennständers (Bild 2-7)

- Befestigen Sie den Schwenkarm (4) mit den drei Schrauben (a) auf der Grundplatte (1).
- Anschließend befestigen Sie die Werkstückspannvorrichtung (3) auf der Bodenplatte (1).
- Montieren Sie dann die zwei Justierschrauben für Winkelschleifer (6) und die beiden Befestigungsschrauben für Winkelschleifer (2) wie in Bild 3 gezeigt.
- Der Ständer muss immer sicher und fest auf die Werkbank befestigt werden. Platzieren Sie das Gerät an einem gut ausgeleuchteten Bereich auf einer stabilen, ebenen Oberfläche.

5.2 Montage des Winkelschleifers am Trennständer

Dieser Trennständer ist geeignet für Winkelschleifer mit einem Scheibendurchmesser von 230mm. Montieren Sie den Winkelschleifer wie folgt, drehen Sie zu erst die beiden Justierschrauben für den Winkelschleifer (6) zurück. Setzen Sie dann den Winkelschleifer ein und befestigen diesen mit

beiden Befestigungsschrauben für den Winkelschleifer (2).

Anschließend drehen Sie die Justierschrauben für den Winkelschleifer (6) zur Fixierung an den Körper Ihres Winkelschleifers um eine Verdrehung zu verhindern. Danach befestigen Sie das Kabel Ihres Winkelschleifers in der Kabelhalterung (5) und montieren den Zusatzhandgriff Ihres Winkelschleifers (c) am Schwenkarm (b)

6. Bedienung

Nachdem Sie den Winkelschleifer am Trennständer fixiert haben, können Sie den Winkelschleifer einschalten. Fassen Sie den Handgriff Ihres Winkelschleifers und führen die Trennscheibe langsam in Richtung Werkstück. Wenn Sie mit dem Werkstück in Berührung kommen, führen Sie den Schnitt mit gleichmäßiger Anpresskraft durch. Wenn der Schnitt durchgeführt wurde, bringen Sie den Winkelschleifer wieder langsam in Ausgangsposition und schalten den Winkelschleifer ab.

Achtung!

Lassen Sie den Winkelschleifer nicht ruckartig los, da dieser dann durch die Federkraft in die Ausgangsposition zurück schnellt und zu Verletzungen führen kann.

7. Reinigung, Wartung und Ersatzteilbestellung

Gefahr!

Ziehen Sie vor allen Reinigungsarbeiten den Netzstecker.

7.1 Reinigung

- Halten Sie das Gerät so staub- und schmutzfrei wie möglich. Reiben Sie das Gerät mit einem sauberen Tuch ab oder blasen Sie es mit Druckluft bei niedrigem Druck aus.
- Wir empfehlen, dass Sie das Gerät direkt nach jeder Benutzung reinigen.
- Reinigen Sie das Gerät regelmäßig mit einem feuchten Tuch und etwas Schmierseife. Verwenden Sie keine Reinigungs- oder Lösungsmittel; diese könnten die Kunststoffteile des Gerätes angreifen. Achten Sie darauf, dass kein Wasser in das Geräteinnere gelangen kann. Das Eindringen von Wasser in ein Elektrogerät erhöht das Risiko eines elektrischen Schlages.

7.2 Wartung

Im Geräteinneren befinden sich keine weiteren zu wartenden Teile.

7.3 Ersatzteilbestellung:

Bei der Ersatzteilbestellung sollten folgende Angaben gemacht werden;

- Typ des Gerätes
- Artikelnummer des Gerätes
- Ident-Nummer des Gerätes
- Ersatzteilnummer des erforderlichen Ersatzteils

Aktuelle Preise und Infos finden Sie unter www.Einhell-Service.com

8. Entsorgung und Wiederverwertung

Das Gerät befindet sich in einer Verpackung, um Transportschäden zu verhindern. Diese Verpackung ist Rohstoff und ist somit wieder verwendbar oder kann dem Rohstoffkreislauf zurückgeführt werden. Das Gerät und dessen Zubehör bestehen aus verschiedenen Materialien, wie z.B. Metall und Kunststoffe. Defekte Geräte gehören nicht in den Hausmüll. Zur fachgerechten Entsorgung sollte das Gerät an einer geeigneten Sammelstelle abgegeben werden. Wenn Ihnen keine Sammelstelle bekannt ist, sollten Sie bei der Gemeindeverwaltung nachfragen.

9. Lagerung

Lagern Sie das Gerät und dessen Zubehör an einem dunklen, trockenen und frostfreiem Ort. Die optimale Lagertemperatur liegt zwischen 5 und 30 °C. Bewahren Sie das Elektrowerkzeug in der Originalverpackung auf.

Garantieurkunde

Sehr geehrte Kundin, sehr geehrter Kunde,
 unsere Produkte unterliegen einer strengen Qualitätskontrolle. Sollte dieses Gerät dennoch einmal nicht einwandfrei funktionieren, bedauern wir dies sehr und bitten Sie, sich an unseren Servicedienst unter der auf dieser Garantiekarte angegebenen Adresse zu wenden. Gerne stehen wir Ihnen auch telefonisch über die angegebene Servicrufnummer zur Verfügung. Für die Geltendmachung von Garantieansprüchen gilt folgendes:

1. Diese Garantiebedingungen richten sich ausschließlich an Verbraucher, d. h. natürliche Personen, die dieses Produkt weder im Rahmen ihrer gewerblichen noch anderen selbständigen Tätigkeit nutzen wollen. Diese Garantiebedingungen regeln zusätzliche Garantieleistungen, die der u. g. Hersteller zusätzlich zur gesetzlichen Gewährleistung Käufern seiner Neugeräte verspricht. Ihre gesetzlichen Gewährleistungsansprüche werden von dieser Garantie nicht berührt. Unsere Garantieleistung ist für Sie kostenlos.
2. Die Garantieleistung erstreckt sich ausschließlich auf Mängel an einem von Ihnen erworbenen neuen Gerät des u. g. Herstellers, die auf einem Material- oder Herstellungsfehler beruhen und ist nach unserer Wahl auf die Behebung solcher Mängel am Gerät oder den Austausch des Gerätes beschränkt. Bitte beachten Sie, dass unsere Geräte bestimmungsgemäß nicht für den gewerblichen, handwerklichen oder beruflichen Einsatz konstruiert wurden. Ein Garantievertrag kommt daher nicht zustande, wenn das Gerät innerhalb der Garantiezeit in Gewerbe-, Handwerks- oder Industriebetrieben verwendet wurde oder einer gleichzusetzenden Beanspruchung ausgesetzt war.
3. Von unserer Garantie ausgenommen sind:
 - Schäden am Gerät, die durch Nichtbeachtung der Montageanleitung oder aufgrund nicht fachgerechter Installation, Nichtbeachtung der Gebrauchsanleitung (wie durch z.B. Anschluss an eine falsche Netzspannung oder Stromart) oder Nichtbeachtung der Wartungs- und Sicherheitsbestimmungen oder durch Aussetzen des Geräts an anomale Umweltbedingungen oder durch mangelnde Pflege und Wartung entstanden sind.
 - Schäden am Gerät, die durch missbräuchliche oder unsachgemäße Anwendungen (wie z.B. Überlastung des Gerätes oder Verwendung von nicht zugelassenen Einsatzwerkzeugen oder Zubehör), Eindringen von Fremdkörpern in das Gerät (wie z.B. Sand, Steine oder Staub, Transportschäden), Gewaltanwendung oder Fremdeinwirkungen (wie z. B. Schäden durch Herunterfallen) entstanden sind.
 - Schäden am Gerät oder an Teilen des Geräts, die auf einen gebrauchsgemäßen, üblichen oder sonstigen natürlichen Verschleiß zurückzuführen sind.
4. Die Garantiezeit beträgt 24 Monate und beginnt mit dem Kaufdatum des Gerätes. Garantieansprüche sind vor Ablauf der Garantiezeit innerhalb von zwei Wochen, nachdem Sie den Defekt erkannt haben, geltend zu machen. Die Geltendmachung von Garantieansprüchen nach Ablauf der Garantiezeit ist ausgeschlossen. Die Reparatur oder der Austausch des Gerätes führt weder zu einer Verlängerung der Garantiezeit noch wird eine neue Garantiezeit durch diese Leistung für das Gerät oder für etwaige eingebaute Ersatzteile in Gang gesetzt. Dies gilt auch bei Einsatz eines Vor-Ort-Services.
5. Für die Geltendmachung Ihres Garantieanspruches melden Sie bitte das defekte Gerät an unter: www.Einhell-Service.com. Halten Sie bitte den Kaufbeleg oder andere Nachweise Ihres Kaufs des Neugeräts bereit. Geräte, die ohne entsprechende Nachweise oder ohne Typenschild eingeschickt werden, sind von der Garantieleistung aufgrund mangelnder Zuordnungsmöglichkeit ausgeschlossen. Ist der Defekt des Gerätes von unserer Garantieleistung erfasst, erhalten Sie umgehend ein repariertes oder neues Gerät zurück.

Selbstverständlich beheben wir gegen Erstattung der Kosten auch gerne Defekte am Gerät, die vom Garantiumfang nicht oder nicht mehr erfasst sind. Dazu senden Sie das Gerät bitte an unsere Serviceadresse.

Für Verschleiß-, Verbrauchs- und Fehlteile verweisen wir auf die Einschränkungen dieser Garantie gemäß den Service-Informationen dieser Bedienungsanleitung.

Einhell Service · Eschenstraße 6 · 94405 Landau/Isar (Deutschland)



**Sehr geehrte Kundin,
sehr geehrter Kunde,
LIEBE MÖGLICHMACHER,**

wir haben das Ziel, alles dafür zu tun, damit Sie mit Einhell all Ihre Projekte möglich machen können. Aus diesem Grund ist Service bei uns gelebter Anspruch: mit über 20 Jahren Erfahrung und mehr als 120 kompetenten und persönlichen Ansprechpartnern hat es sich der Einhell Service auf die Fahnen geschrieben, Sie bei allen Fragen zu Ihrem Produkt zu unterstützen. Dazu gehört ein beratendes Technikerteam, bis zu 10 Jahre Ersatzteilverfügbarkeit, 24 Stunden Versandservice, eine leistungsfähige Reparatur-Organisation und ein flächendeckendes Service-Partnernetz.

Über unser Onlineportal www.Einhell-Service.com sind viele unserer verfügbaren Services jetzt noch schneller und einfacher für Sie erreichbar – rund um die Uhr, sieben Tage die Woche.



Einhell Service
Eschenstraße 6
94405 Landau an der Isar

Telefon: 09951 - 959 2000
Telefax: 09951 - 959 1700
E-Mail: Service-DE@Einhell.com

Wir freuen uns auf Ihren Besuch unter

[Einhell-Service.com](http://www.Einhell-Service.com)
>>>



A series of horizontal lines for writing, starting from the top right and extending down to the bottom of the page.



A series of horizontal lines for writing, starting with a pencil icon at the beginning of the first line.



EH 12/2020 (02)

