

- ⓓ **Bedienungsanleitung
Nass-Trockensauger**
- ⓖⓑ **Operating Instructions
Wet and Dry Vacuum Cleaner**
- ⓕ **Mode d'emploi
Aspirateur à eau et poussière**
- ⓃⓁ **Gebruiksaanwijzing
Nat-droogzuiger**
- Ⓡ **Istruzioni d'uso
Aspiratore a secco e a umido**
- Ⓝ **Betjeningsvejledning**
- ⓓⓀ **Våd-tørsuger**
- Ⓟ **Instrukcja obsługi
Odkurzacz na sucho i mokro**
- Ⓜ **Használati utasítás
Nedves- és szárazszívó**
- ⓂⓇ **Upute za uporabu
Usisavač za suho i mokro čišćenje**

1



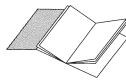
Art.-Nr. : 23.420.40

I.-Nr. 01016

NTS 1500

Einhell[®]
NEW GENERATION





- Ⓓ Bitte Seite 2 ausklappen
- ⒼⒷ Please pull out pages 2
- Ⓕ Veuillez ouvrir les pages 2
- Ⓘ Aprire le pagine dalle 2
- Ⓝ Gelieve bladzijden 2 te ontvouwen
- ⒸⓃ Fold siderne 2 ud
- Ⓟ Prosimy rozłożyć instrukcję na stronie 2
- Ⓗ Kérjük a 2 - ig levő oldalakat szétnyitni.
- ⒽⓇ Molimo da raširate stranice 2

Ⓓ Technische Daten



230 V ~ 50 Hz

ⒼⒷ Technical data

Ⓕ Données techniques



1500 W

Ⓝ Technische gegevens

Ⓘ Dati tecnici



20 l

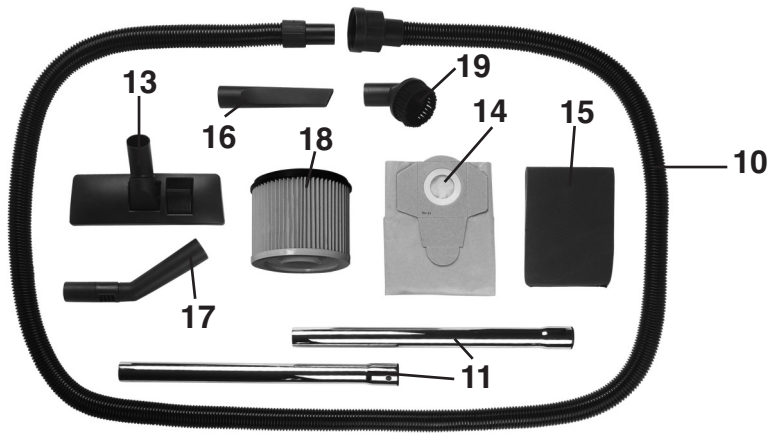
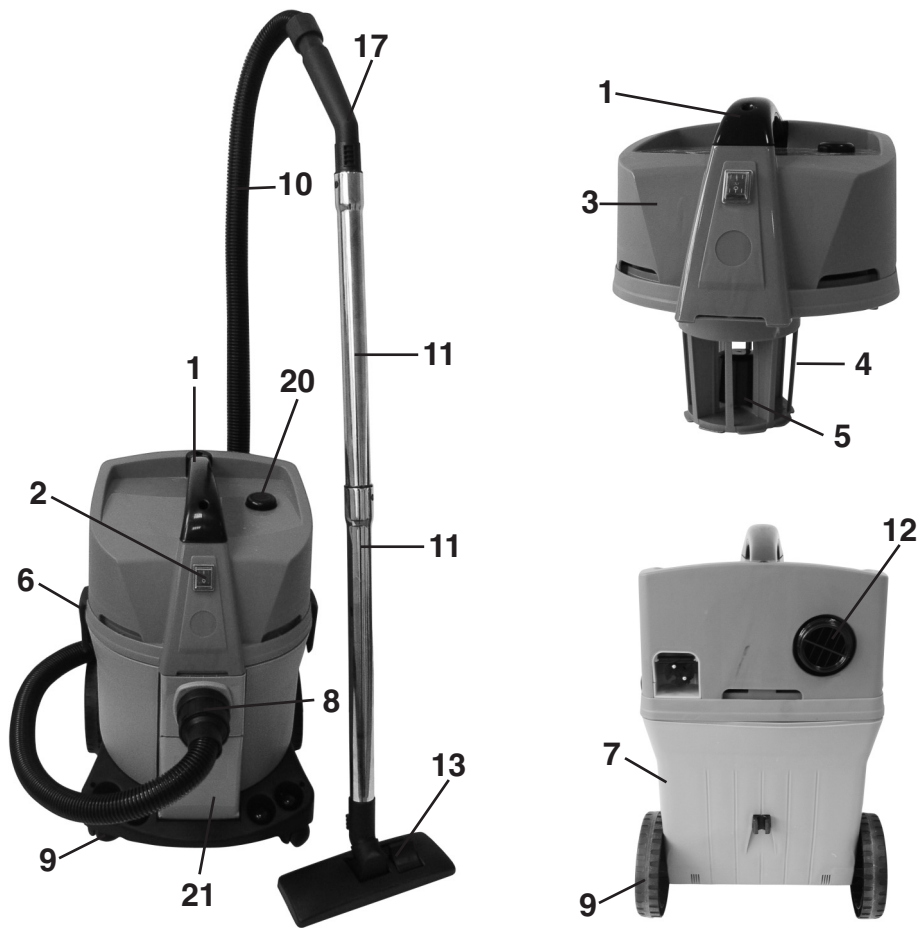
ⒸⓃ Tehniske data

Ⓟ Dane techniczne



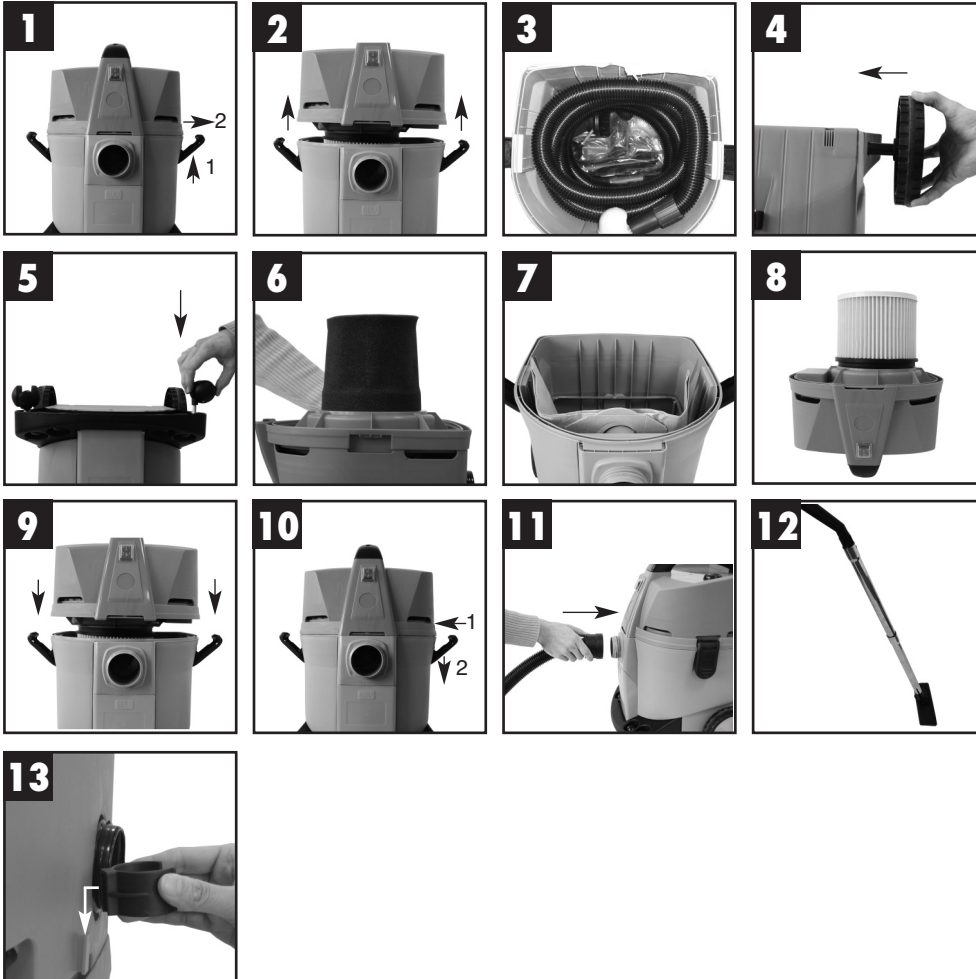
Ⓗ Technikai adatok

ⒽⓇ Tehnički podaci



- Ⓓ Zusammenbau
- ⒼⒸ Assembly
- Ⓕ Montage
- ⓃⒹⓀ Montage

- Ⓘ Assemblaggio
- Ⓟ Montaż
- Ⓗ Összeszerelés
- ⒽⓇ Montaža



- | | | | |
|------|----------------------------------|----|----------------------------------|
| Ⓓ | Automatische Kabelaufwicklung | Ⓘ | Avvolgimento automatico del cavo |
| ⒼⒷ | Automatic cable rewind | Ⓟ | Automatyczne zwijanie kabla |
| Ⓕ | Enroulement de câble automatique | Ⓗ | Automatikus kábelfelcsévézés |
| Ⓝ | Automatische kabelopwinding | ⒽⓇ | Automatsko namatanje kabla |
| Ⓝ ⒹⓀ | Automatisk ledningsoprul | | |



D**Wichtige Hinweise**

- Achtung: Vor der Montage und Inbetriebnahme die Gebrauchsanweisung unbedingt beachten.
- Kontrollieren, ob die Netzspannung auf dem Typenschild mit der Netzspannung übereinstimmt.
- Nur an ordnungsgemäße Schutzkontaktsteckdose 230 Volt, 50 Hz anschließen.
- Absicherung min. 10 A.
- Netzstecker ziehen wenn:
 - Gerät nicht benützt wird,
 - bevor Gerät geöffnet wird,
 - vor Reinigung und Wartung.
- Gerät niemals mit Lösungsmitteln reinigen.
- Stecker nicht am Kabel aus der Steckdose ziehen.
- Betriebsbereites Gerät nicht unbeaufsichtigt lassen.
- Vor Zugriff von Kindern schützen.
- Es ist darauf zu achten, daß die Netzanschlußleitung nicht durch Überfahren, Quetschen, Zerren und dergleichen verletzt oder beschädigt wird.
- Das Gerät darf nicht benutzt werden, falls der Zustand der Netzanschlußleitung nicht einwandfrei ist.
- Es darf bei Ersatz der Netzanschlußleitung nicht von den vom Hersteller angegebenen Ausführungen abgewichen werden.
Netzanschlußleitung: H 05 VV - F2 x 1 mm²
- Keinesfalls einsaugen:
 - Brennende Streichhölzer, glimmende Asche und Zigarettenstummel, brennbare, ätzende, feuergefährliche oder explosive Stoffe, Dämpfe und Flüssigkeiten.
- Dieses Gerät ist nicht für die Absaugung gesundheitsgefährdender Stäube geeignet
- Gerät in trockenen Räumen aufbewahren.
- Kein schadhaftes Gerät in Betrieb nehmen.
- Service nur bei autorisierten Kundendienststellen.
- Benutzen Sie das Gerät nur für die Arbeiten, für die es konstruiert wurde.
- Bei Reinigung von Treppen, ist höchste Aufmerksamkeit geboten.
- Verwenden Sie nur Original-Zubehör und Ersatzteile.
- **Halten Sie Kinder und andere Personen während der Benutzung des Elektrowerkzeuges fern.**
Bei Ablenkung können Sie die Kontrolle über

das Gerät verlieren.

- **Ziehen Sie den Stecker aus der Steckdose, bevor Sie Geräteeinstellungen vornehmen. Zubehörteile wechseln oder das Gerät weglegen.** Diese Vorsichtsmaßnahme verhindert den unbeabsichtigten Start des Gerätes.
- **Bewahren Sie unbenutzte Elektrowerkzeuge außerhalb der Reichweite von Kindern auf. Lassen Sie Personen das Gerät nicht benutzen, die mit diesem Gerät nicht vertraut sind oder diese Anweisungen nicht gelesen haben.**
Elektrowerkzeuge sind gefährlich, wenn sie von unerfahrenen Personen benutzt werden.
- **Wenn die Anschlussleitung des Elektrowerkzeuges beschädigt ist, muss sie durch eine speziell vorgeschaltete Anschlussleitung ersetzt werden, die über die Kundendienstorganisation erhältlich ist.**

Lieferumfang

- 1 Griff
- 2 Ein/Ausschalter
- 3 Gerätekopf
- 4 Filterkorb
- 5 Sicherheitsschwimmventil
- 6 Verschlussbaken
- 7 Behälter
- 8 Anschluß Saugschlauch
- 9 Laufrollen
- 10 Biegsamer Saugschlauch
- 11 Saugrohr
- 12 Blasanschluß
- 13 Kombidüse
- 14 Schmutzfangsack
- 15 Schaumstofffilter
- 16 Fugendüse
- 17 Handgriff mit Fehlluftregler
- 18 Faltenfilter
- 19 Polsterdüse
- 20 Automatische Kabelaufwicklung
- 21 Aufbewahrungsfach

Montage (Bild 1 – Bild 13)

Achtung: Vor Montage Netzstecker ziehen!

Bild 1: Verschlussbaken öffnen

Bild 2: Gerätekopf abnehmen

Bild 3: Zubehör entnehmen

- Bild 4: Große Räder von der Seite auf das Gerät stecken
Bild 5: Kleine Räder von unten auf das Gerät stecken
Bild 6: Verwenden Sie zum Nasssaugen den beiliegenden Schaumstofffilter
Bild 7/8: Verwenden Sie zum Trockensaugen den beiliegenden Schmutzfangsack/
Faltenfilter
Bild 9: Gerätekopf auf den Sauger aufsetzen
Bild 10: Verschlusshaken schließen
Bild 11: Saugschlauch am Gerät befestigen
Bild 12: Benötigtes Zubehör am Saugschlauch montieren
Bild 13: Saugrohr-Halterung montieren

Ersatzteilbestellung

Bei der Ersatzteilbestellung sollten folgende Angaben gemacht werden:

- Typ des Gerätes
- Artikelnummer des Gerätes
- Ident- Nummer des Gerätes
- Ersatzteil- Nummer des erforderlichen Ersatzteils

Aktuelle Preise und Infos finden Sie unter www.isc-gmbh.info

GB**Important notes**

- Attention: Before assembly and starting operation, read the operating instructions carefully.
- Check that the mains voltage corresponds to the details on the type plate.
- Only connect to a proper 230 volt, 50 Hz earthed socket.
- Minimum fuse protection 10 A,
- Pull the mains plug out of the socket when:
 - the unit is not in use,
 - before opening the unit,
 - before cleaning and maintenance
- Never clean with solvents.
- Do not use the cable to pull the plug out of the socket.
- When unit is ready for use, do not leave unattended.
- Safeguard from children
- Care must be taken that the mains connection lead is not damaged by being driven over, crushed, stretched, etc.
- The unit must not be operated if the mains connection lead is not in perfect condition.
- Replacement mains connection leads must not differ from the versions indicated by the manufacturer
Mains connection cable: H 05 VV - F 2 x 1 mm²
- On no account vacuum:
 - burning matches, glowing ashes and cigarette ends, inflammable, corrosive, fire hazard or explosive substances, vapours and liquids.
- This unit is not suitable for vacuuming dust which is damaging to health.
- Store the unit in a dry place.
- Do not operate a defective unit.
- Servicing only by an authorized after-sales service point.
- Use only for operations for which the unit is intended.
- Take great care when cleaning stairs.
- Use only manufacturer's attachments and spare parts.
- **Keep children and other persons away from the electric tool while it is being used.** Allowing yourself to get distracted can cause you to lose control of the tool.
- **Always pull the plug out of the socket outlet before making any adjustments. Exchange accessory parts or put away the**

tool.

This precaution eliminates the possibility of inadvertently starting the tool.

- **When not in use, store electric tools out of the reach of children. Do not allow those persons to use this tool who are unfamiliar with it or who have not read these instructions.**
Electric tools are dangerous when they are used by inexperienced persons.
- **If the power cable of the electric tool is damaged, it must be replaced by a specially prepared connection lead which can be obtained from the customer service center.**

Items supplied:

- 1 Handle
- 2 ON/OFF switch
- 3 Head
- 4 Filter basket
- 5 Safety float valve
- 6 Locking hook
- 7 Tank
- 8 Hose connector
- 9 Castors
- 10 Flexible hose
- 11 Vacuum tube
- 12 Blow connector
- 13 Dual purpose nozzle
- 14 Dirt bag
- 15 Foamed plastic filter
- 16 Crevice nozzle
- 17 Handle with air regulator
- 18 Pleated filter
- 19 Cushion nozzle
- 20 Automatic cable rewind
- 21 Storage compartment

Assembly (Fig. 1 - Fig. 13)**Important: Be sure to pull the power plug prior to assembly!**

- Fig. 1: Open locking hook
 Fig. 2: Remove head
 Fig. 3: Remove accessory equipment
 Fig. 4: Plug the large wheels onto the appliance from the side
 Fig. 5: Connect small wheels to the unit from below
 Fig. 6: Use the included foamed plastic filter for wet vacuum cleaning

Fig. 7/8: Use the included dirt bag/pleated filter for dry vacuum cleaning

Fig. 9: Connect head to extractor

Fig. 10: Close locking hook

Fig. 11: Secure suction hose to unit

Fig. 12: Mount required accessory equipment to suction hose

Fig. 13: Fitting the vacuum tube holder

Ordering replacement parts

Please quote the following data when ordering replacement parts:

- Type of machine
- Article number of the machine
- Identification number of the machine
- Replacement part number of the part required

For our latest prices and information please go to www.isc-gmbh.info

F**Indications importantes**

- Attention: tenir compte impérativement du mode d'emploi pour le montage et la mise en service.
- Vérifier la concordance entre la valeur indiquée pour la tension sur la plaque signalétique et la tension du réseau.
- Brancher uniquement sur une prise de 230 volts, 50 Hz équipée d'un contact de mise à la terre.
- Fusible de 10 A minimum.
- Débrancher la fiche de raccordement au secteur lorsque:
 - l'appareil n'est pas utilisé,
 - avant d'ouvrir l'appareil,
 - avant de procéder à son nettoyage ou à son entretien.
- Ne jamais utiliser de détergent pour le nettoyage de l'appareil.
- Ne pas tirer sur le câble pour débrancher la fiche électrique.
- Ne pas laisser sans surveillance un appareil prêt à fonctionner.
- Ne pas laisser l'appareil à la portée des enfants.
- Veiller à ce que le câble d'alimentation ne risque pas d'être endommagé lorsqu'on roule dessus, d'être écrasé, déformé, ou abîmé d'une façon ou d'une autre.
- Ne jamais utiliser l'appareil lorsque le câble d'alimentation n'est pas en parfait état.
- Lors du remplacement du câble d'alimentation, utiliser uniquement un câble conforme aux indications données par le fabricant de l'appareil:
Câble d'alimentation : H 05 VV - F 2 x 1 mm²
- Ne jamais aspirer:
 - des allumettes encore incandescentes, des cendres brûlantes ou des mégots, des produits inflammables, corrosifs ou explosifs, sous forme liquide ou gazeuse.
- Cet appareil n'est pas prévu pour l'aspiration de poussières nocives.
- Entreposer l'appareil dans un lieu sec.
- Ne jamais utiliser un appareil s'il n'est pas en parfait état.
- Pour le service après vente, s'adresser uniquement aux revendeurs autorisés.
- Utiliser l'appareil uniquement pour les tâches pour lesquelles il est prévu.
- En cas de nettoyage d'un escalier, travailler

avec la plus grande attention.

- Utiliser uniquement des accessoires et des pièces de rechange originaux.
- **Maintenez les enfants et autres personnes à distance pendant l'utilisation de l'outil électrique.**
Une distraction peut vous faire perdre le contrôle de l'appareil.
- **Retirez la fiche de la prise avant de réaliser des réglages sur l'appareil, remplacer les accessoires ou ranger l'appareil.**
Cette mesure de précaution évite un démarrage par mégarde de l'appareil.
- **Conservez les outils électriques hors de portée des enfants. Empêchez les personnes qui ne connaissent pas l'appareil de l'utiliser, ainsi que celles qui n'ont pas lu ces instructions.**
Les outils électriques sont dangereux lorsqu'ils sont utilisés par des personnes inexpérimentées.
- **Si le câble de raccordement de l'outil électrique est endommagé, il faut le remplacer par un câble de raccordement spécialement préparé disponible via l'organisation du service après-vente.**

Volume de livraison

- 1 Poignée
- 2 Interrupteur Marche/Arrêt
- 3 Tête de l'appareil
- 4 Cage filtrante
- 5 Soupape de sécurité à flotteur
- 6 Crochet de fermeture
- 7 Réservoir
- 8 Raccord du tuyau d'aspiration
- 9 Galets de roulement
- 10 Tuyau d'aspiration flexible
- 11 Tube d'aspiration
- 12 Raccord de soufflerie
- 13 Buse combinée
- 14 Filtres collecteurs d'impuretés
- 15 Filtre en mousse
- 16 Buse à joints
- 17 Poignée à régulateur d'air manquant
- 18 Filtre plissé
- 19 Buse à brosse
- 20 Enroulement de câble automatique
- 21 Compartiment de rangement

Montage (figure 1 – figure 13)

Attention : débranchez la prise secteur avant le montage !

Fig. 1 : Ouvrez les crochets de fermeture

Fig. 2 : Retirez la tête de l'appareil

Fig. 3 : Sortez les accessoires

Fig. 4 : Fixez les grandes roues à l'appareil par le côté

Fig. 5 : Fixez les petites roues à l'appareil par le bas

Fig. 6 : Utilisez le filtre en mousse fourni pour aspirer de l'eau

Fig. 7/8: Utilisez le sac collecteur/filtre plissé d'impuretés fourni pour aspirer à sec

Fig. 9 : Montez la tête de l'appareil sur l'aspirateur

Fig 10 : Fermez les crochets de fermeture

Fig 11 : Fixez le tuyau d'aspiration à l'appareil

Fig 12 : Montez l'accessoire dont vous avez besoin au tuyau d'aspiration

Fig 13 : Montez le support du tube d'aspiration

Commande de pièces de rechange

Pour les commandes de pièces de rechange, veuillez indiquer les références suivantes:

- Type de l'appareil
- No. d'article de l'appareil
- No. d'identification de l'appareil
- No. de pièce de rechange de la pièce requise

Vous trouverez les prix et informations actuelles à l'adresse www.isc-gmbh.info

Belangrijke tips

- **Attentie:** Vóór de montage en ingebruikneming de gebruiksaanwijzing beslist in acht nemen.
- Controleren of de netspanning op het typeplaatje overeenstemt met de spanning van het plaatselijke stroomnet.
- Alleen op een correct aangesloten stopcontact met randaarde 230 volt, 50 Hz aansluiten.
- Beveiliging min. 10 A.
- Stekker uit het stopcontact trekken als:
 - toestel niet gebruikt wordt,
 - voordat het toestel geopend wordt,
 - vóór reiniging en onderhoud
- Toestel nooit met een oplosmiddel reinigen.
- Stekker niet aan het snoer uit het stopcontact trekken.
- Toestel dat klaar voor gebruik is, niet onbeheerd laten.
- Buiten het bereik van kinderen houden
- Er moet op gelet worden, dat het netsnoer niet door er overheen rijden, knikken en trekken beschadigd wordt.
- Het toestel mag niet gebruikt worden, als het netsnoer niet in goede staat verkeert.
- Bij het vervangen van het netsnoer mag niet van de door de fabrikant aangegeven uitvoering afgeweken worden.
Netsnoer: H 05 VV - F 2 x 1 mm²
- In geen geval opzuigen:
 - brandende lucifers, gloeiend as en sigarettepeukjes, brandbare, bijtende, licht ontvlambare of explosievs stoffen, dampen en vloeistoffen.
- Dit toestel is niet geschikt voor het opzuigen van stoffen die schadelijk gezondheid zijn.
- Toestel in droge ruimten opbergen.
- Een beschadigd toestel niet in gebruik nemen.
- Service alleen door geautoriseerde klantenservice.
- Gebruikt u het toestel alleen voor werkzaamheden waar voor het geconstrueerd werd.
- Bij reiniging van trappen moet u goed opletten.
- Gebruikt u alleen originele accessoires en reserveonderdelen.
- **Hou kinderen en andere personen tijdens het gebruik van het elektrische materieel weg.**

Bij afleiding zou u de controle over het toestel kunnen verliezen.

- **Verwijder de stekker uit de contactdoos voordat u het toestel afstelt, van accessoires verwisselt of het toestel wegbergt.**
Deze voorzorgsmaatregel voorkomt het onbedoeld starten van het toestel.
- **Bewaar niet gebruikt elektrisch materieel buiten bereik van kinderen. Laat het toestel niet door personen gebruiken die met dit toestel niet vertrouwd zijn of deze instructies niet hebben gelezen.**
Elektrisch materieel is gevaarlijk als het door onervaren personen wordt gebruikt.
- **Als de netkabel van het elektrische materieel beschadigd is, dient die door een speciaal vervaardigde netkabel te worden vervangen die verkrijgbaar is via de organisatie van de dienst na verkoop.**

Omvang van de levering

- 1 Handvat
- 2 AAN / UIT-schakelaar
- 3 Kop van het toestel
- 4 Filterkorf
- 5 Veiligheidsvlotterklep
- 6 Sluithaak
- 7 Bak
- 8 Aansluiting zuigslang
- 9 Loopwiel'tjes
- 10 Flexibele zuigslang
- 11 Zuigbuis
- 12 Blaasaansluiting
- 13 Combi-zuigmond
- 14 Vuilopvangzak
- 15 Schuimstoffilter
- 16 Spleetzuigmond
- 17 Handgreep met luchtregelaar
- 18 Vouwfilter
- 19 Mondstuk voor beklede meubelen
- 20 Automatische kabelopwinding
- 21 Opbergvak

Montage (fig. 1 – fig. 13)

Let op! Vóór de montage de netstekker uit het stopcontact verwijderen!

Fig. 1: sluihaken openen

Fig. 2: bovendeel afnemen

Fig. 3: hulpstukken ontnemen

Fig. 4: Grote wielen van de zijkant het toestel

op steken

Fig. 5: kleine wielen van beneden het toestel op steken

Fig. 6: gebruik bij het natzuigen de bijgaande schuimstoffilter

Fig. 7/8: gebruik voor het droogzuigen de bijgaande vuilopvangzak/vouwfilter

Fig. 9: bovendeeel op de zuiger plaatsen

Fig. 10: sluihaken sluiten

Fig. 11: zuigslang op het toestel vastmaken

Fig. 12: het hulpstuk dat u nodig heeft op de zuigslang aanbrengen

Fig. 13: Zuigbuis houder aanbrengen

Bestellen van wisselstukken

Gelieve bij het bestellen van wisselstukken volgende gegevens te vermelden:

- Type van het toestel
- Artikelnummer van het toestel
- Ident-nummer van het toestel
- Wisselstuknummer van het benodigd stuk

Actuele prijzen en info vindt u terug onder www.isc-gmbh.info

I

Indicazioni importanti

- **Attenzione:** Si prega di leggere attentamente le istruzioni per l'uso prima del montaggio e della messa in funzione
- Controllare che la tensione di rete corrisponda a quella indicata sulla targhetta dell'apparecchio.
- Collegare solo ad una regolare presa di corrente con contatto di terra da 230 Volt e 50 Hz.
- Protezione min. 10 Ampere.
- Interrompere il collegamento con la rete elettrica quando:
 - l'apparecchio non viene usato, prima dell'apertura
 - dell'apparecchio, per i lavori di pulizia e di manutenzione.
- Non pulire mai l'apparecchio con prodotti solventi.
- Non estrarre la spina dalla presa di corrente tirandola per il cavo d'alimentazione.
- Non lasciare l'apparecchio incustodito quando è pronto per l'uso.
- Tenere lontani i bambini
- Prestate particolare attenzione al cavo d'alimentazione che non venga danneggiato passandoci sopra con carrelli od altro. Si deve inoltre evitare che il cavo verga esposto a strappi.
- l'apparecchio non deve essere messo in funzione con il cavo d'alimentazione danneggiato.
- In caso di sostituzione del cavo d'alimentazione si devono rispettare le norme definite dalla casa produttrice.
Cavo d'alimentazione: H 05 VV - F 2 x 1 mm²
- In nessun caso devono essere aspirate le cose elencate qui di seguito:
 - fiammiferi accesi, braci e sigarette accese, materiali infiammabili, corrosivi ed esplosivi in forma di gas oppure liquidi.
- L'apparecchio non è idoneo per l'aspirazione di polveri pericolosi per la salute.
- L'apparecchio deve essere tenuto in ambienti asciutti.
- Non mettere in funzione l'apparecchio se danneggiato.
- Assistenza tecnica disponibile solamente presso i Centri di Assistenza clienti autorizzati.
- Utilizzare l'apparecchio solo per i lavori per i quali è stato progettato e costruito.
- Prestare la massima attenzione durante la pulizia delle scale.
- Utilizzare soltanto accessori e pezzi di ricambio originali.
- **Durante l'uso dell'elettrodomestico tenete lontani bambini ed altre persone.**
In caso di distrazione potete perdere il controllo sull'apparecchio.
- **Staccate la spina dalla presa di corrente prima di ogni impostazione all'utensile, di sostituire gli accessori o di mettere da parte l'apparecchio.**
Questa precauzione evita l'accensione inavvertita dell'apparecchio.
- **Se non usate gli elettrodomestici teneteli al di fuori dalla portata dei bambini. Non permettete l'uso dell'apparecchio a persone che non conoscano bene l'apparecchio o non abbiano letto queste istruzioni.**
Gli elettrodomestici sono pericolosi se sono usati da persone inesperte.
- **Se il cavo di collegamento dell'elettrodomestico è danneggiato esso deve venire sostituito da un cavo di collegamento idoneo disponibile presso l'organizzazione del servizio assistenza.**

Elementi forniti

- 1 Impugnatura
- 2 Interruttore ON/OFF
- 3 Testa dell'apparecchio
- 4 Cestello filtro
- 5 Valvola di sicurezza a galleggiante
- 6 Gancio di chiusura
- 7 Contenitore
- 8 Attacco tubo di aspirazione
- 9 Rotelle
- 10 Tubo flessibile di aspirazione
- 11 Tubo di aspirazione
- 12 Attacco di soffiaggio
- 13 Bocchetta combinata
- 14 Sacchetto di raccolta dello sporco
- 15 Filtro in gommapiuma
- 16 Bocchetta tergifughe
- 17 Impugnatura con apertura di regolazione dell'aria
- 18 Filtro pieghettato
- 19 Bocchetta per imbottiti
- 20 Avvolgimento automatico del cavo
- 21 Vano di conservazione



Montaggio (Fig. 1- Fig. 13)

Attenzione: prima del montaggio staccare la spina dalla presa di corrente!

Figura 1: Aprite il gancio di chiusura

Figura 2: Togliete la parte superiore dell'apparecchio

Figura 3: Togliete gli accessori

Figura 4: Montate le ruote grandi sull'apparecchio di lato.

Figura 5: Montate le ruote piccole sull'apparecchio da sotto.

Figura 6: Per l'aspirazione di liquidi impiegate il filtro in gommapiuma allegato

Figura 7/8: Per l'aspirazione di liquidi impiegate il sacco di raccolta/Filtro pieghettato accluso.

Figura 9: Mettete la parte superiore sull'aspirapolvere.

Figura 10: Chiudete il gancio di chiusura

Figura 11: Fissate all'apparecchio il tubo di aspirazione.

Figura 12: Montate sul tubo di aspirazione gli accessori necessari.

Figura 13: Montate il supporto per il tubo di aspirazione

Commissione dei pezzi di ricambio

Volendo commissionare dei pezzi di ricambio, si dovrebbe dichiarare quanto segue:

- modello dell'apparecchio
- numero dell'articolo dell'apparecchio
- numero d'ident. dell'apparecchio
- numero del pezzo di ricambio del ricambio necessitato.

Per i prezzi e le informazioni attuali si veda www.isc-gmbh.info

DK/N

Viktige anvisninger

- Obs: For montering og igangsetting må brugsanvisningen leses nøye
- Kontroller, at netspenningen stemmer overens med netspenningen som står oppgitt på typeskiltet.
- Får bare tilkoples godkjent sikkerhetsstikkontakt 230 Volt, 50 Hz.
- Sikring min. 10 A.
- Stikkontakten trekkes ut nar:
 - Støvsugeren ikke benyttes,
 - før støvsugeren åpnes,
 - før rengjøring og vedlikehold
- Apparatet må aldri rengjøres med løsningsmidler.
- Trekk ikke i kablen, når du trekker støpselet ut av stikkontakten.
- En driftsklar støvsuger, må alltid vere under oppsikt.
- Ikke la støvsugeren være et leketøy for barn
- Vennligst ta hensyn til nettladningen, slik at den ikke blir skadet eller ødelagt ved overkjøring, klemming, trekking eller lignende.
- Støvsugeren må ikke benyttes, hvis nettleddningen ikke er i orden
- Hvis nettleddningen skai erstattes, må det ikke benyttes andre enn den som er tillatt fra produsenten, Nettleddning:H 05 VV - F 2 x 1 mm²
- Unnga innsuging av:
 - brennende fyrstikker, varm aske og sigarettneiper, brennbare, etsende, brannfarlige eller eksplosive stoffer, damp og flytende vasker.
- Denne støvsugeren er ikke egnet for oppsuging av helsefarlig støv
- Støvsugeren oppbevares i et tørt rom
- Ikke ta i bruk et apparat som ikke er i orden.
- Service bare hos autorisert kundeservice.
- Benytt apparatet bare til de formål det bie konstruert for.
- Ved rengjøring av tepper, er høy oppmerksomhet påbudt.
- Benytt bare original-tilbehør og -reservedeler.
- **Hold barn og øvrige personer på afstand, mens du arbejder med værktøjet.**
Hvis du distraheres i dit arbejde, kan du miste kontrollen over værktøjet.
- **Træk stikket ud af stikkontakten, inden du indstiller på værktøjet, skifter tilbehørsdele eller lægger værktøjet fra dig.**

Denne forholdsregel forhindrer, at værktøjet starter utilsigtet.

- **El-værktøj skal opbevares uden for børns rækkevidde, når det ikke bruges. Lad ikke personer arbejde med værktøjet, som ikke er fortrolige med det, eller ikke har læst denne vejledning.**
El-værktøj er farligt, hvis det benyttes af uerfarne personer.
- **Hvis el-værktøjets forbindelsesledning er beskadiget, skal den erstattes af en særlig indrettet ledning, som anskaffes via kundeservice.**

Med i leveringen

- 1 Håndtag
- 2 Tænd/sluk-knap
- 3 Overdel
- 4 Filterkurv
- 5 Sikkerhedssvømmerventil
- 6 Låsehasp
- 7 Beholder
- 8 Tilslutning sugeslange
- 9 Hjul
- 10 Bøjelig sugeslange
- 11 Sugerør
- 12 Blæsetilslutning
- 13 Universalmundstykke
- 14 Støvsugerpose
- 15 Skumstoffilter
- 16 Fugemundstykke
- 17 Håndgreb med falskluftregulering
- 18 Foldefilter
- 19 Polstermundstykke
- 20 Automatisk ledningsoprul
- 21 Opbevaringsmagasin

Samling (fig. 1 – fig. 13)

Viktigt: Træk stikket ud af stikkontakten, inden du samler støvsugeren!

Fig. 1: Luk låsehasperne op

Fig. 2: Tag overdelen af

Fig. 3: Tag tilbehøret ud

Fig. 4: Sæt de store hjul på støvsugeren fra siden

Fig. 5: Sæt de små hjul på med støvsugeren vendt på hovedet

Fig. 6: Til vådsugning benyttes det medfølgende skumstoffilter

Fig. 7/8: Til tørsugning benyttes den medfølgende støvsugerpose/foldefilter

- Fig. 9: Sæt overdelen på igen
- Fig. 10: Luk låsehasperne i
- Fig. 11: Forbind sugeslangen med støvsugeren
- Fig. 12: Sæt det ønskede tilbehør på sugeslangen
- Fig. 13: Monter holderen til sugerøret

Bestilling af reservedele

Ved bestilling af reservedele skal følgende oplyses:

- Savens type.
 - Savens artikelnummer.
 - Savens identifikationsnummer.
 - Nummeret på den nødvendige reservedel.
- Aktuelle priser og øvrige oplysninger finder du på internetadressen www.isc-gmbh.info

PL**Ważne wskazówki**

- Przed montażem i rozpoczęciem pracy dokładnie przeczytać instrukcję obsługi.
- Sprawdzić, czy napięcie w sieci zgadza się z napięciem podanym na tabliczce znamionowej.
- Podłączać wyłącznie do gniazdka 230 Volt, 50 Hz.
- Zabezpieczenie min. 10 A.
- Wyciągnąć wtyczkę z gniazdka:
 - jeśli urządzenie nie jest używane,
 - przed jego otwarciem,
 - przed rozpoczęciem prac czyszczenia i konserwacji.
- Nie czyścić urządzenia za pomocą rozpuszczalnika.
- Nie wyciągać wtyczki z gniazdka ciągnąc za kabel.
- Nie zostawiać bez nadzoru podłączonego urządzenia przygotowanego do pracy.
- Uniemożliwić dostęp dzieci do urządzenia.
- Uważać, żeby kabel zasilający nie został uszkodzony lub zniszczony w wyniku nacisku, załamania, zgniecenia czy rozciągania.
- Nie używać urządzenia w przypadku uszkodzenia kabla zasilającego.
- W razie wymiany kabla zasilającego, zachować normy podane przez producenta: H 05 VV – F2 x 1 mm².
- Nigdy nie odkurzać:
 - zapalonych zapalek, rozżarzonego popiołu lub papierosów, substancji, oparów lub płynów łatwopalnych, żrących, wybuchowych.
- Urządzenie nie jest przystosowane do odsysania szkodliwych dla zdrowia pyłów.
- Urządzenie przechowywać w suchym miejscu.
- Nie używać uszkodzonego urządzenia.
- Serwisować wyłącznie w autoryzowanym serwisach.
- Urządzenia używać zgodnie z przeznaczeniem.
- Zachować szczególną ostrożność przy czyszczeniu schodów.
- Używać oryginalnych części zamiennych i eksploatacyjnych.
- **Dzieci i osoby postronne powinny się znajdować w bezpiecznej odległości od miejsca pracy.**
W razie odwrócenia uwagi można stracić

kontrolę nad urządzeniem.

- **Wyciągnąć wtyczkę z gniazdka przed podjęciem czynności nastawczych, przed wymianą osprzętu i przed odłożeniem urządzenia.**
W/w czynności uniemożliwiają niekontrolowane włączenie urządzenia.
- **Nieużywane urządzenia przechowywać w miejscu niedostępnym dla dzieci.**
Nie pozwalać na ich użycie osobom, które nie zapoznały się z urządzeniem i instrukcją jego obsługi. Elektronarzędzia mogą być niebezpieczne, gdy są używane przez niedoświadczone osoby.
- **W razie uszkodzenia kabla zasilającego skontaktować się z autoryzowanym serwisem.**

Opis urządzenia:

- 1 Uchwyt
- 2 Włącznik / wyłącznik
- 3 Górna część urządzenia
- 4 Kosz filtra
- 5 Wentyl bezpieczeństwa
- 6 Haki zamykające
- 7 Pojemnik
- 8 Podłączenie węża
- 9 Kółka
- 10 Giętki wąż
- 11 Rura ssąca
- 12 Podłączenie nadmuchu
- 13 Ssawka płaska
- 14 Worek na odpady
- 15 Filtr piankowy
- 16 Ssawka fugowa
- 17 Uchwyt ręczny i regulacja powietrza
- 18 Harmonijkowy wkład filtra
- 19 Ssawka do odkurzania tapicerowanych powierzchni
- 20 Automatyczne zwijanie kabla
- 21 Schowek na małe przedmioty

Montaż (rys 1)

Uwaga! Przed rozpoczęciem montażu wyciągnąć wtyczkę z gniazdka

- Rys. 1: Otworzyć zatrzask zamykający
- Rys. 2: Zdjąć głowicę urządzenia
- Rys. 3: Zdjąć osprzęt odkurzacza
- Rys. 4: Duże koła nałożyć z boku na urządzenie
- Rys. 5: Małe koła nałożyć od dołu na urządzenie
- Rys. 6: Do odkurzania na mokro używać dołączonego filtra piankowego
- Rys. 7/8: Do odkurzania na sucho używać dołączonego worka na zanieczyszczenia/harmonijkowego wkładu filtra
- Rys. 9: Nałożyć głowicę na odkurzacza
- Rys. 10: Zamknąć zatrzaski zamykające
- Rys. 11: Umocować wąż ssący do odkurzacza
- Rys. 12: Zamontować osprzęt do odkurzacza
- Rys. 13: Zamontować uchwyt na rurę ssącą

Zamawianie części zamiennych

Zamawiając części zamienne, należy podać następujące dane:

- Typ urządzenia
- Nr artykułu
- Nr identyfikacyjny
- Nr części zamiennej

Aktualne ceny i informacje znajdują Państwo na stronie www.isc-gmbh.info

H**Fontos utasítások**

- Figyelem: Az összeszerelés és használatba vétel előtt vegye a használati utasítást okvetlenül figyelembe.
- Ellenőrizze le, hogy a tipustáblán megadott hálózati feszültség egyezik e a hálózati feszültséggel.
- Csak egy 230 Volt, 50 Hz-es szabályszerű védőérintkezős dugaszoló aljzatra kapcsolja rá.
- Biztosíték min. 10 A.
- Húzza ki a hálózati dugót:
 - ha nem használja a gépet,
 - mielőtt kinyitná a gépet,
 - tisztítás és karbantartás előtt.
- Ne tisztítsa a gépet sohasem oldószerekkel.
- A hálózati dugót, ne a hálózati kábelnél fogva húzza ki a hálózati aljzataból.
- Ne hagyja az üzembesz gépet felügyelet nélkül.
- Akadályozza meg a gyerekek hozzáférését.
- Ügyelni kell arra, hogy a hálózati csatlakozásnak a vezetéke meg ne sérüljön vagy rongálódjon, elgázolás, összenyomás, ráncigálás vagy effajta által.
- A gépet nem szabad használni, ha a hálózati csatlakozás vezetékének állapota kifogásolható.
- A hálózati csatlakozás vezetékének a pótlásánál nem szabad az előállító által megadott kivitelezésektől eltérni.
Hálózati csatlakozásnak a vezetéke: H 05 VV - F2 x 1 mm²
- Semmi esetre sem felszívni:
 - égő gyufákat, izzó hamut és cigarettavégeket, gyúlékony, maró hatású, tűzveszélyes vagy robbanó, anyagokat, gázokat és folyadékokat.
- Ez a gép nem alkalmas az egészségre veszélyes porok elszívására.
- A gépet száraz termekben tárolni.
- Ne üzemeltesse a hibás gépeket.
- Szervíz csak az autorizált vevőszolgálatnál.
- A gépet csak olyan munkákra használni, amelyekre szerkesztették.
- Lépcsők tisztításánál maximális figyelemre van szükség.
- Csak originális tartozékokat és pótalkatrészeket használjon.
- **Tartson az elektromos szerszám használata alatt gyerekeket valamint más személyeket távol.**
A figyelme elterelésénél elveszithet a készülék feletti uralmat.

- **Húzza ki a dugót a dugaszoló aljzataból mielőtt beállításokat végezne el a készüléken.**
Tartozékrészeket cserélne vagy pedig félretenné a készüléket. Ezek az óvintézkedések megakadályozzák a készülék akaratlan indítását.
- **Tárolja a nem használt elektromos szerszámokat a gyerekek részére nem elérhető helyen.**
Ne engedje olyan személyeknek a készüléket használni, akik nem jártassak ezzel a készülékkel, vagy akik nem olvasták el ezeket az utasításokat. Elektromos szerszámok veszélyesek, ha tapasztalatlan személyek használják őket.
- **Ha károsult az elektromos szerszám csatlakozási vezetéke, akkor ki kell cserélni egy speciálisan előkészített csatlakozási vezeték által, amely a vevőszolgálati szervezeten keresztül kapható.**

A szállítás kiterjedése

- 1 Fogantyú
- 2 Ki / bekapcsoló
- 3 Gépféj
- 4 Szűrőkosár
- 5 Biztonsági úszószelep
- 6 Zárókapocs
- 7 Tartály
- 8 Szívótömlő csatlakozás
- 9 Vezetőkerekek
- 10 Hajlékony szívótömlő
- 11 Szívócső
- 12 Fúvócsatlakozás
- 13 Kombinált szívófej
- 14 Piszokfogó zsák
- 15 Habanyagszűrő
- 16 Hézagszívófej
- 17 Fogantyú levegőhiány szabályozóval
- 18 Redős szűrő
- 19 Kárpitos szívófej
- 20 Automatikus kábelfelcsévézés
- 21 Megőrzési rekesz

Összeszerelés (1-es kép –13-as kép)

Figyelem: Az összeszerelés előtt kihúzni a hálózati csatlakozót!

- Kép 1: Kinyitni a zárókampót
Kép 2: Levenni a készülékfejet
Kép 3: Kivenni a tartozékot
Kép 4: Feldugni a nagy kerekeket oldalról a készülékre
Kép 5: Alulról feldugni a készülékre a kis kerekeket
Kép 6: Nedvesszíváshoz kérjük a mellékelt habanyagszűrőt használni
Kép 7/8: Szárazszíváshoz kérjük a mellékelt szemétfelfogózsákot használni
Kép 9: Feltenni a készülékfejet az elszívóra.
Kép 10: Bezárni a zárókampót
Kép 11: Felerősíteni az elszívótmömlőt a készülékre
Kép 12: Felszerelni a szükséges tartozékot az elszívótmömlőre
Kép 13: Felszerelni a szívócső-tartót

Pótalkatrészek megrendelése

A pótalkatrészek megrendelésénél a következő adatokat kell megadni

- A készülék típusát
- A készülék cikkszámát
- A készülék ident-számát
- A szükséges pótalkatrész pótalkatrész-számá

Aktuális árak és információk a www.isc-gmbh.info alatt találhatóak.

HR**Važne upute**

- Pažnja: Prije montaže i puštanja u funkciju obvezno pročitajte naputak za upotrebu.
- Provjerite da li napon prisutne mreže odgovara naponu navedenom na označnoj pločici.
- Priključite aparat samo na ispravnu utičnicu sa zaštitnim kontaktom, 230 V, 50 Hz.
- Osigurač najmanje 10 A.
- Izvadite utikač iz utičnice kada:
 - ne koristite aparat,
 - prije otvaranja aparata,
 - prije čišćenja i radova održavanja.
- Nikada ne čistite aparat otapalima.
- Ne vadite utikač iz utičnice na način da povučete kabel.
- Ne ostavljajte aparat u pripravnom stanju bez nadzora.
- Čuvajte ga od dostupa djece.
- Treba paziti da se priključni kabel ne ošteti pregaženjem, zgnječenjem, trganjem ili slično.
- Aparat se ne smije uporabiti kada priključni kabel nije u potpuno ispravnom stanju.
- U slučaju zamjenjivanja priključnog kabla, ne smije se odstupati od izvedbe koju navodi proizvođač.
Priključni kabel: H 05 VV - F2 x 1 mm²
- Nikako ne usisavati:
 - goruće šibice, užaren pepeo i opuške, gorive, nagrizajuće, upaljive ili eksplozivne tvari, pare i tekućine.
- Ovaj aparat nije prikladan za usisavanje prašina opasnih po zdravlje.
- Čuvajte aparat u suhim prostorijama.
- Ne koristite oštećen aparat.
- Servisiranje samo u ovlaštenim servisima.
- Uporabite aparat samo za radove za koje je konstruiran.
- Za vrijeme čišćenja stuba, neophodno je krajnja pažnja.
- Uporabite samo originalni pribor i originalne rezervne dijelove.
- **Djecu i druge osobe držite tijekom rada podalje od elektroalata.**
Prilikom skretanja možete izgubiti kontrolu nad uređajem.
- **Prije nego počnete podešavati uređaj, mijenjati dijelove pribora ili kad odlažete uređaj, izvucite utikač iz utičnice.**
Takve mjere opreza smanjuju nekontrolirano pokretanje uređaja.
- **Elektroalate koji se ne koriste čuvajte van dohvata djece. Osobe koje nisu upoznate s**

ovim uputama ili ih nisu pročitale, ne smiju koristiti uređaj.

Elektroalati su opasni ako ih koriste neiskusne osobe.

- **Ako je oštećen priključni kabel elektroalata, morate ga zamijeniti specijalno napravljenim priključnim kabelom koji možete nabaviti u servisnoj službi.**

Opseg isporuke

- 1 Ručka
- 2 Sklopka za uključivanje/isključivanje
- 3 Glava uređaja
- 4 Usisna košara
- 5 Sigurnosni ventil s plovkom
- 6 Kuka zatvarača
- 7 Spremnik
- 8 Priključak za usisno crijevo
- 9 Kotači
- 10 Savitljivo usisno crijevo
- 11 Usisna cijev
- 12 Ispušni priključak
- 13 Kombinirana sapnica
- 14 Vreća za sakupljanje nečistoće
- 15 Filtar od spužvaste gume
- 16 Sapnica za fuge
- 17 Ručka s regulatorom protočnog zraka
- 18 Naborani filter
- 19 Sapnica za presvlake
- 20 Automatsko namatanje kabela
- 21 Pretinac za čuvanje

Montaža (slika 1 – slika 13)

Pažnja: prije montaže izvucite mrežni utikač!

Slika 1: Osloboditi kukice zatvarača

Slika 2: Skinuti glavu uređaja

Slika 3: Uzeti pribor

Slika 4: Nataknuti sa strane velike kotače na uređaj

Slika 5: Nataknuti odozdo male kotače na uređaj

Slika 6: Za mokro usisavanje koristite priloženi spužvasti filter

Slika 7/8: Za suho usisavanje koristite priloženu vrećicu za nečistoće

Slika 9: Namjestiti glavu uređaja na usisavač

Slika 10: Zatvoriti kukice zatvarača

Slika 11: Pričvrstiti usisno crijevo na uređaj

Slika 12: Montirati potreban pribor na usisno crijevo

Slika 13: Montirati držač usisnog crijeva

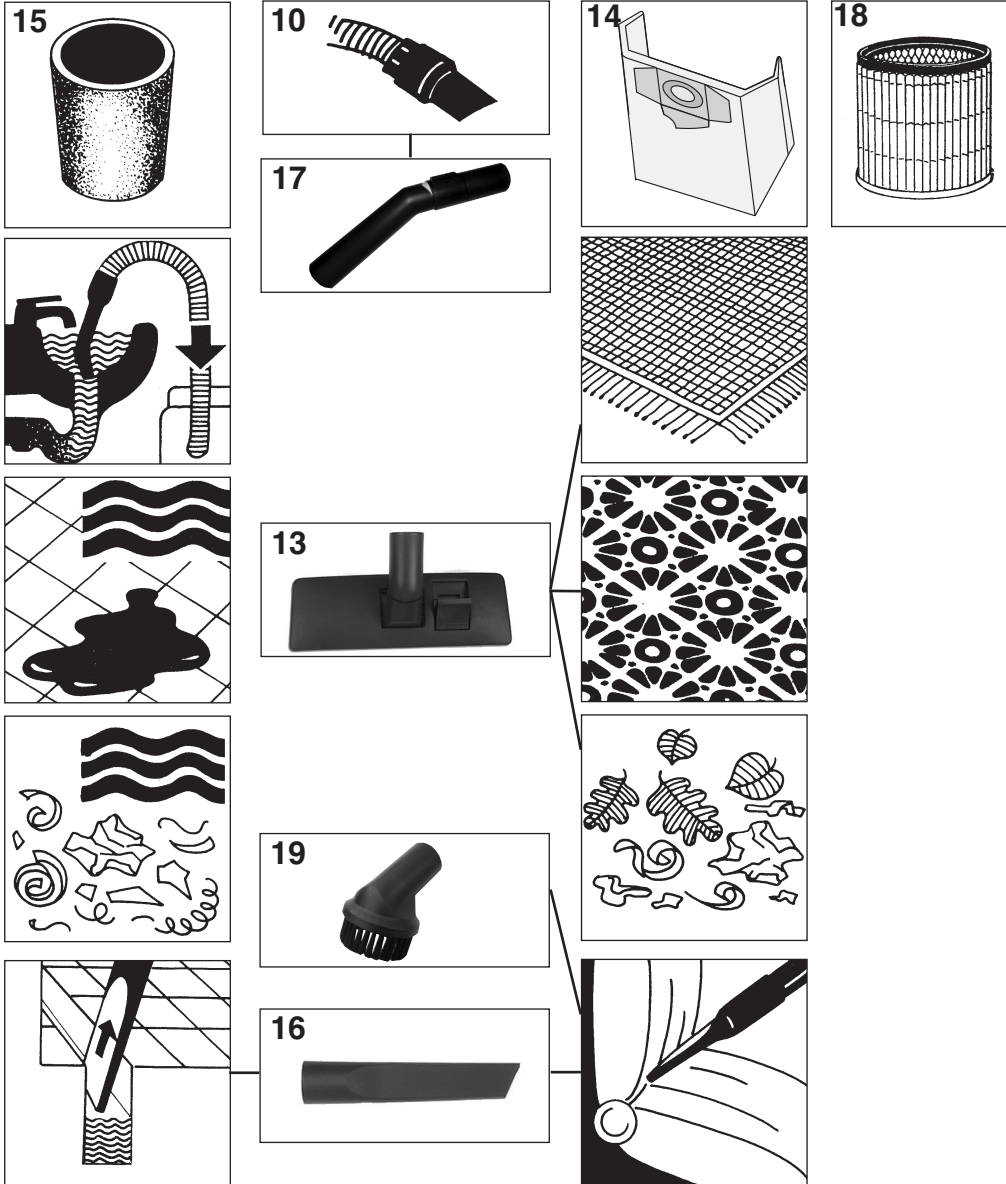
Naručivanje rezervnih dijelova

Prilikom naručivanja rezervnih dijelova su potrebni slijedeći podaci:

- Tip uređaja
- Broj artikla uređaja
- Ident. broj uređaja
- Broj potrebnog rezervnog dijela

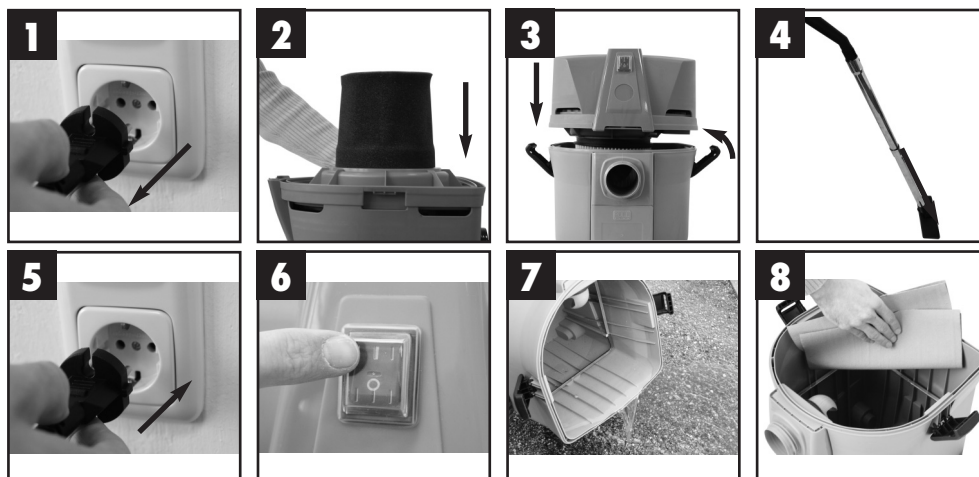
Aktualne cijene i informacije potražite na web-adresi www.isc-gmbh.info

- ① Übersicht Düsen
- ② Vista generale ugelli
- ③ Overview of nozzles
- ④ Przegląd ssawek
- ⑤ Plan des suceurs
- ⑥ A szívófejek áttekintése
- ⑦ Overzicht mondstukken
- ⑧ Pregled nastavaka
- ⑨ (N DK) Oversikt dyser



- (D) Naßsaugen
 (GB) Wet vacuum-cleaning
 (F) Aspiration de déchets humides
 (NL) Natzuigen
 (N DK) Våtsugning

- (I) Aspirazione liquidi
 (PL) Odkurzanie na mokro
 (H) Nedvesszívás
 (HR) Usisavanje mokrog



- Zum Naßsaugen ziehen Sie den beiliegenden Schaumstofffilter über den Filterkorb (Bild 2)
 ● Der bei der Lieferung enthaltene Schmutzfangsack ist nicht für das Naßsaugen geeignet!
 ● Der bei der Lieferung bereits montierte Faltenfilter ist nicht für das Nasssaugen geeignet!
- Pull the supplied foamed plastic filter over the filter basket (Figure 2) for wet vacuum-cleaning.
 ● The factory-fitted pleated filter is not suitable for wet vacuum-cleaning!
 ● The dust bag included upon delivery is not suitable for wet vacuum-cleaning!
- Avant l'aspiration de déchets humides, mettez le filtre en plastique alvéolaire fourni sur le panier de filtre (fig. 2).
 ● Le filtre plissé déjà monté lors de la livraison ne se prête pas à l'aspiration de déchets humides!
 ● Le sac collecteur d'impuretés fourni n'est pas conçu pour aspirer des déchets humides.
- Voor het natzuigen trekt U het bijgeleverd foam filter over de filterkorf (fig. 2).
 ● Het cartridge filter die bij de levering al gemonteerd is niet geschikt voor het natzuigen!
 ● De bij de levering begrepen vuilzak is niet geschikt voor het natzuigen!
- Per aspirare liquidi sovrapporre alla gabbia portafiltro il filtro in espanso in dotazione (figura 2).
 ● Il filtro pieghettato, già installato alla consegna, non è adatto per l'aspirazione di liquidi!
 ● Il sacchetto di raccolta compreso nella fornitura non è adatto per l'aspirazione di liquidi!

- Ved vådsugning trækker De vedlagte skumplastfilter over filterholderen (fig. 2)
 ● Det ved leveringen monterede bælgfilter er ikke egnet til vådsugning!
 ● Den smussopsamlingsposen som fulgte med i leveringen er ikke egnet til våtsugning!
- Do odkurzania na mokro nałożyć filtr piankowy na kosz filtra (rys.2).
 ● Nie używać do odkurzania na mokro załączonego w zestawie worka na odpady!
 ● Nie używać założonego przy dostawie filtra harmonijkowego do odkurzania na mokro!
- Húzza a nedvesszíváshoz a mellékelt habanyagszűrőt a szűrőkosárra (2-es ábra).
 ● A szállításban tartalmazott piszokfogó zsák nem alkalmas a nedvesszívásra!
 ● A szállításnál már felszerelt redős szűrő nem alkalmas a nedvesszívásra!
- Za mokro čišćenje prevucite priloženi filter od spužvaste gume preko usisne košare (Slika 2).
 ● Vreća za sakupljanje prijavštine koja je dio serijske opreme nije prikladna za usisavanje mokrog
 ● Naborani filter koji je kod isporuke već montiran nije prikladan za mokro čišćenje!

- (D) Trockensaugen
 (GB) Dry vacuum-cleaning
 (F) Aspiration de déchets solides
 (NL) Droogzuigen
 (N DK) Tørrsugning

- (I) Aspirazione su fondo asciutto
 (PL) Odkurzanie na sucho
 (H) Szárazszívás
 (HR) Usisavanje suhog



- (D)
 - Zum Trockensaugen schieben Sie den Schmutzfangsack (Bild 2a) auf den Stutzen. Der Schmutzfangsack ist nur für das Trockensaugen geeignet!
 - Zum Trockensaugen schieben Sie den Faltenfilter (Bild 2b) auf den Filterkorb. Der Faltenfilter ist nur für das Trockensaugen geeignet!

- (GB)
 - Slip the dust bag onto the socket (Figure 2a) for dry vacuum-cleaning. The dust bag is suitable only for dry vacuum-cleaning!
 - Slide the pleated filter onto the filter basket (Figure 2b) for dry vacuum-cleaning. The pleated filter is suitable only for dry vacuum-cleaning!

- (F)
 - Pour aspirer des déchets secs, mettez le sac collecteur d'impuretés (fig. 2a) sur la tubulure. Le sac collecteur d'impuretés est uniquement conçu pour aspirer des déchets secs!
 - Avant l'aspiration de déchets solides, mettez le filtre plissé (fig. 2b) sur le panier de filtre. Le filtre plissé se prête uniquement à l'aspiration de déchets solides!

- (NL)
 - Voor het droogzuigen schuift u de vuilzak (fig. 2a) op de stomp. De vuilzak is enkel geschikt voor het droogzuigen!
 - Voor het droogzuigen schuift U het cartridge filter (fig. 2b) over de filterkorf. Het cartridge filter is enkel geschikt voor het droogzuigen!

- (I)
 - Per aspirare particelle asciutte applicare il sacchetto di raccolta (figura 2 a) al bocchettone. Il sacchetto di raccolta è adatto solo per aspirare su fondo asciutto!
 - Per aspirare particelle asciutte applicare il filtro

pieghettato (figura 2 b) alla gabbia portafiltro. Il filtro pieghettato è adatto solo per aspirare su fondo asciutto!

- (DK)
 - Ved tørrsugning skubber De bælgfilteret (fig. 2a) ind på filterholderen. Bælgfilteret er kun beregnet til tørrsugning.
 - Ved tørrsugning skyves smussopp-samlingsposen (bilde 2b) inn på stussen. Smussopp-samlingsposen er kun egnet til tørrsugning!

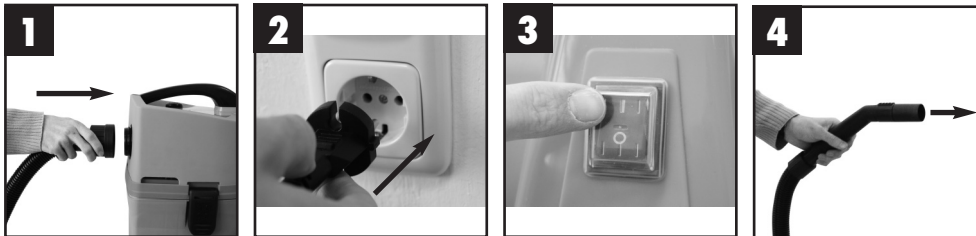
- (PL)
 - Do odkurzania na sucho założyć worek na odpady (rys. 2a). Worek na odpady nadaje się wyłącznie do odkurzania na sucho.
 - Do odkurzania na sucho nałożyć filtr harmonijkowy na kosz filtra (rys.2b). Filtr harmonijkowy służy wyłącznie do odkurzania na sucho!

- (H)
 - A szárazszíváshoz tolja a piszokfogó zsákot (2a-es ábra) a csőcsonkra. A piszokfogó zsák csak szárazszívásra alkalmas!
 - A szárazszíváshoz tolja a redős szűrőt (2b-es ábra) a szűrőkosárra. A redős szűrő csak szárazszívásra alkalmas!

- (HR)
 - Za usisavanje suhog nagurnite vreću za sakupljanje prljavštine (slika 2a) na nastavak priključka. Vreća za sakupljanje prljavštine je prikladna samo za usisavanje suhog!
 - Za suho čišćenje na usisnu košaru stavite naborani filter (slika 2b). Naborani filter prikladan je samo za suho čišćenje !

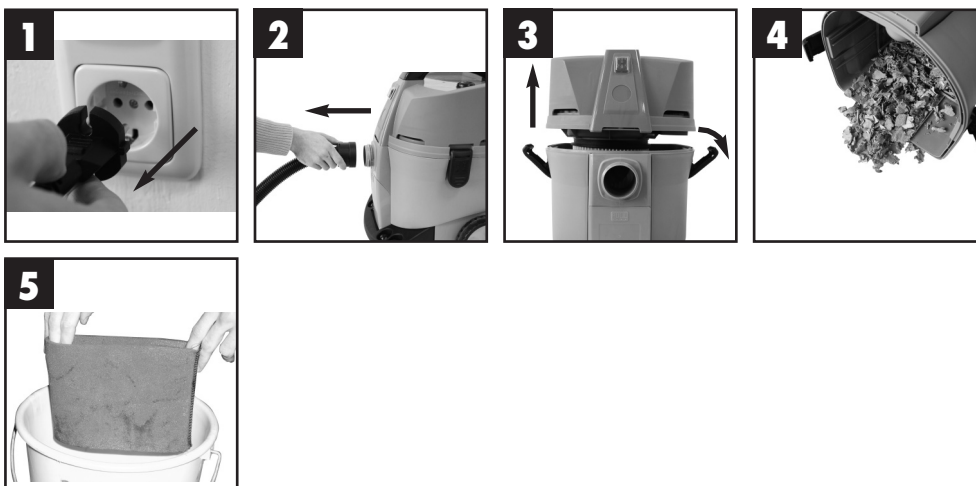
- Ⓓ Blasen
- Ⓖᵇ Blowing
- Ⓕ Soufflerie
- Ⓝᵇᵇ Blazen
- Ⓝᵇᵇᵇ Blåsing

- Ⓘ Soffiatura
- Ⓖᵇᵇ Nadmuch
- Ⓕ Fújtatni
- Ⓕᵇᵇ Puhanje



- Ⓓ Wartung – Reinigung
- Ⓖᵇ Maintenance - cleaning
- Ⓕ Entretien - nettoyage
- Ⓝᵇᵇ Onderhoud - reiniging
- Ⓝᵇᵇᵇ Vedligeholdelse - rengøring

- Ⓘ Manutenzione - Pulizia
- Ⓖᵇᵇ Konserwacja - Czyszczenie
- Ⓕ Karbantartás - Tisztítás
- Ⓕᵇᵇ Održavanje - čišćenje



ISC GmbH
Eschenstraße 6
D-94405 Landau/Isar

Konformitätserklärung



- DE** erklärt folgende Konformität gemäß EU-Richtlinie und Normen für Artikel
- GB** declares conformity with the EU Directive and standards marked below for the article
- FR** déclare la conformité suivante selon la directive CE et les normes concernant l'article
- NL** verklaart de volgende conformiteit in overeenstemming met de EU-richtlijn en normen voor het artikel
- E** declara la siguiente conformidad a tenor de la directiva y normas de la UE para el artículo
- P** declara a seguinte conformidade de acordo com a directiva CE e normas para o artigo
- S** förklarar följande överensstämmelse enl. EU-direktiv och standarder för artikeln
- FIN** ilmoittaa seuraavaa Euroopan unionin direktiivien ja normien mukaista yhdenmukaisuutta tuotteelle
- N** erklærer herved følgende samsvar med EU-direktiv og standarder for artikkel
- HR** заявляє о соответствии товара следующим директивам и нормам ЕС
- HR** izjavljuje sljedeću uskladenost s odredbama i normama EU za artikal.
- RO** declară următoarea conformitate cu linia directoare CE și normele valabile pentru articolul.
- TR** ürün ile ilgili olarak AB Yönetmelikleri ve Normları gereğince aşağıdaki uygunluk açıklama masını sunar.
- GR** δηλώνει την ακόλουθη συμφωνία σύμφωνα με την Οδηγία ΕΕ και τα πρότυπα για το προϊόν


- I** dichiara la seguente conformità secondo la direttiva UE e le norme per l'articolo
- DN** atstēterer følgende overensstemmelse i henhold til EU-direktiv og standarder for produkt
- CZ** prohlašuje následující shodu podle směrnice EU a norem pro výrobek.
- H** a következő konformitást jelenti ki a termék-re vonatkozó EU-irányvonalak és normák szerint
- SK** pojednává sledečo skladnost po smernici EU in normah za artikel.
- PL** deklaruje zgodność wymienionego poniżej artykułu z następującymi normami na podstawie dyrektywy WE.
- SK** vydáva nasledujúce prehlásenie o zhode podľa smernice EÚ a noriem pre výrobok.
- BG** декларира следното съответствие съгласно директивите и нормите на ЕС за продукта.
- UKR** заявляє про відповідність згідно з Директивою ЄС та стандартами, чинними для даного товару
- EE** deklareerib vastavuse järgnevalele EL direktiivi dele ja normidele
- LT** deklaruoja atitiktį pagal ES direktyvas ir normas straipsniui
- CS** izjavljuje sledeći konformitet u skladu s odredbom EZ i normama za artikal
- LV** Atbilstības sertifikāts apliecina zemāk minēto preču atbilstību ES direktīvām un standartiem

Nass-/Trockensauger NTS 1500

- | | |
|--|--|
| <input type="checkbox"/> 98/37/EG | <input type="checkbox"/> 87/404/EWG |
| <input checked="" type="checkbox"/> 73/23/EWG_93/68/EEC | <input type="checkbox"/> R&TTD 1999/5/EG |
| <input type="checkbox"/> 97/23/EG | <input type="checkbox"/> 2000/14/EG: |
| <input checked="" type="checkbox"/> 89/336/EWG_93/68/EEC | <input type="checkbox"/> 95/54/EG: |
| <input type="checkbox"/> 90/396/EWG | <input type="checkbox"/> 97/68/EG: |
| <input type="checkbox"/> 89/686/EWG | |

EN 60335-2-2/A1: 2004; EN 50336: 2003; EN 55014-1/A2: 2002;
EN 55014-2/A1: 2001; EN 61000-3-2/A2: 2005; EN 61000-3-3/A1: 2001

Landau/Isar, den 18.04.2006


Weichselgartner
General-Manager


Sievers
Product-Management

Art.-Nr.: 23.420.40 I.-Nr.: 01016
Subject to change without notice

Archivierung: 2342040-17-4141750

(GB) WARRANTY CERTIFICATE

The product described in these instructions comes with a 2 year warranty covering defects. This 2-year warranty period begins with the passing of risk or when the customer receives the product.

For warranty claims to be accepted, the product has to receive the correct maintenance and be put to the proper use as described in the operating instructions.

Your statutory rights of warranty are naturally unaffected during these 2 years.

This warranty applies in Germany, or in the respective country of the manufacturer's main regional sales partner, as a supplement to local regulations. Please note the details for contacting the customer service center responsible for your region or the service address listed below.

(F) GARANTIE

Nous fournissons une garantie de 2 ans pour l'appareil décrit dans le mode d'emploi, en cas de vice de notre produit. Le délai de 2 ans commence avec la transmission du risque ou la prise en charge de l'appareil par le client.

La condition de base pour le faire valoir de la garantie est un entretien en bonne et due forme, conformément au mode d'emploi, tout comme une utilisation de votre appareil selon l'application prévue.

Vous conservez bien entendu les droits de garantie légaux pendant ces 2 ans.

La garantie est valable pour l'ensemble de la République Fédérale d'Allemagne ou des pays respectifs du partenaire commercial principal en complément des prescriptions légales locales. Veuillez noter l'interlocuteur du service après-vente compétent pour votre région ou l'adresse mentionnée ci-dessous.

(NL) GARANTIE

Op het in de handleiding genoemde toestel geven wij 2 jaar garantie voor het geval dat ons product gebreken mocht vertonen. De periode van 2 jaar gaat in met de geaarovergang of de overname van het toestel door de klant.

De garantie kan enkel worden geclaimd op voorwaarde dat het toestel naar behoren is onderhouden en gebruikt conform de handleiding.

Vanzelfsprekend blijven u de wettelijke garantierechten binnen deze 2 jaar behouden.

De garantie geldt voor het grondgebied van de Bondsrepubliek Duitsland of van de respectievelijke landen van de regionale hoofverdelers als aanvulling van de ter plaatse geldende wettelijke voorschriften. Gelieve zich tot uw contactpersoon van de regionaal bevoegde klantendienst of tot het hieronder vermelde serviceadres te wenden.

(I) CERTIFICATO DI GARANZIA

Per l'apparecchio indicato nelle istruzioni concediamo una garanzia di 2 anni, nel caso il nostro prodotto dovesse risultare difettoso. Questo periodo di 2 anni inizia con il trapasso del rischio o la presa in consegna dell'apparecchio da parte del cliente. Le condizioni per la validità della garanzia sono una corretta manutenzione secondo le istruzioni per l'uso così come un utilizzo appropriato del nostro apparecchio.

Naturalmente in questo periodo di 2 anni continuiamo ad assumerci gli obblighi di responsabilità previsti dalla legge.

La garanzia vale per il territorio della Repubblica Federale Tedesca o dei rispettivi paesi del principale partner di distribuzione di zona a completamento delle norme di legge in vigore sul posto. Rivolgersi all'addetto del servizio assistenza clienti incaricato della rispettiva zona o all'indirizzo di assistenza clienti riportato in basso.

(N) (DK) GARANTIBEVIS

I tilfælde af, at vort produkt skulle være fejlfærdigt, yder vi 2 års garanti på det i vejledningen nævnte produkt. Garantiperioden på 2 år begynder, når risikoen går over på køber, eller når produktet overdrages til kunden.

For at kunne støtte krav på garantien er det en forudsætning, at produktet er blevet ordentligt vedligeholdt i henhold til betjeningsvejledningens anvisninger, samt at produktet er blevet anvendt korrekt i overensstemmelse med dets formål.

Lovmæssige forbrugerrettigheder er naturligvis stadigvæk gældende inden for garantiperioden på de 2 år.

Garantien gælder som supplement til lokalt gældende bestemmelser i det land, hvor den regionale hovedforhandler har sit sæde. Vi henviser endvidere til din kontaktperson hos den regionalt ansvarlige kundeservice eller til nedenstående serviceadresse.

(PL) CERTYFIKAT GWARANCJI

Na opisywane w instrukcji obsługi urządzenie udzielamy 2-letniej gwarancji, na wypadek wadliwości naszego produktu. 2-letni okres gwarancyjny zaczyna obowiązywać w momencie przejścia ryzyka lub przejęcia urządzenia przez klienta.

Warunkiem skorzystania z uprawnień gwarancyjnych jest prawidłowa konserwacja urządzenia, zgodnie z instrukcją obsługi oraz użytkowanie zgodne z przeznaczeniem.

Oczywiście w okresie tych 2 lat przysługują Państwu również uprawnienia gwarancyjne w ramach ustawowej rękojmi.

Gwarancja obowiązuje na terenie Republiki Federalnej Niemiec lub w kraju generalnego przedstawiciela handlowego, jako uzupełnienie obowiązujących lokalnie przepisów ustawowych. Prosimy zwrócić się do odpowiedzialnego pracownika w regionalnym dziale obsługi klienta lub pod podany poniżej adres serwisu technicznego.

(H) Garanciaokmány

Ebben az utasításban megnevezett készülékre 2 év jótállást nyújtunk, arra az esetre, ha a termékünk hiányos lenne. A 2-éves-határidő a kárveszély átszállása vagy a készülék vevő általi átvétele által kezdődik.

A jótállás érvényesítésének a feltétele a készülékünknek a használati utasításnak megfelelő szabályszerű karbantartása úgymint rendeltetésszerű használat.

Magától értetődő, hogy ez a 2 év alatt a törvény szerinti szavatossági jogai fennmaradnak.

A jótállás a Németországi Szövetségi Köztársaság területére érvényes vagy a regionális fő forgalmazó partner országában kiegészítésként a helyi érvényes törvényi előírásokhoz. Kérjük vegye figyelembe a regionálisan illetékes vevőszolgálatásnál levő kontaktszemélyt vagy az alul megadott szervicímét.

(HR) GARANCIJSKI LIST

Za uređjaj opisan u uputama dajemo 2 godine jamstva u slučaju eventualnog nedostataka na našem proizvodu. Rok od 2 godine započinje s prijelazom rizika ili s preuzimanjem uređjaja od strane kupca.

Pretpostavka za ostvarivanje prava jamstva je pravilno održavanje u skladu s uputama za uporabu, kao i svrsishodno korištenje našeg uređjaja.

Razumljivo je da zadržavate zakonsko pravo jamstva unutar te 2 godine.

Jamstvo važi za područje Savezne Republike Njemačke ili dotičnih zemalja regionalnog glavnog trgovačkog partnera kao dopuna lokalno važećih zakonskih propisa. Molimo Vas da obratite pažnju na Vašu kontakt osobu nadležne servisne službe u regiji ili na dolje navedenu adresu servisa.

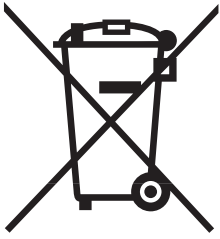
GARANTIEURKUNDE

Auf das in der Anleitung bezeichnete Gerät geben wir 2 Jahre Garantie, für den Fall, dass unser Produkt mangelhaft sein sollte. Die 2-Jahres-Frist beginnt mit dem Gefahrenübergang oder der Übernahme des Gerätes durch den Kunden. Voraussetzung für die Geltendmachung der Garantie ist eine ordnungsgemäße Wartung entsprechend der Bedienungsanleitung sowie die bestimmungsgemäße Benutzung unseres Gerätes.

Selbstverständlich bleiben Ihnen die gesetzlichen Gewährleistungsrechte innerhalb dieser 2 Jahre erhalten. Die Garantie gilt für den Bereich der Bundesrepublik Deutschland oder der jeweiligen Länder des regionalen Hauptvertriebspartners als Ergänzung der lokal gültigen gesetzlichen Vorschriften. Bitte beachten Sie Ihren Ansprechpartner des regional zuständigen Kundendienstes oder die unten aufgeführte Serviceadresse.

ISC GmbH · International Service Center
Eschenstraße 6 · D-94405 Landau/Isar (Germany)
Info-Tel. 0180-5 120 509 · Telefax 0180-5 835 830
Service- und Infoserver: <http://www.isc-gmbh.info>

- Ⓓ Technische Änderungen vorbehalten
- Ⓔ Technical changes subject to change
- Ⓕ Sous réserve de modifications
- Ⓖ Technische wijzigingen voorbehouden
- Ⓢ Der tages forbehold for tekniske ændringer
- Ⓝ Tekniske endringer forbeholdes
- Ⓘ Con riserva di apportare modifiche tecniche
- Ⓗ Technikai változások jogát fenntartva
- Ⓜ Zadržavamo pravo na tehnične izmjene.
- Ⓟ Zastrzega się wprowadzanie zmian technicznych



Ⓧ Nur für EU-Länder

Werfen Sie Elektrowerkzeuge nicht in den Hausmüll!

Gemäß europäischer Richtlinie 2002/96/EG über Elektro- und Elektronik-Altgeräte und Umsetzung in nationales Recht müssen verbrauchte Elektrowerkzeuge getrennt gesammelt werden und einer umweltgerechten Wiederverwertung zugeführt werden.

Recycling-Alternative zur Rücksendeaufforderung:

Der Eigentümer des Elektrogerätes ist alternativ anstelle Rücksendung zur Mitwirkung bei der sachgerechten Verwertung im Falle der Eigentumsaufgabe verpflichtet. Das Altgerät kann hierfür auch einer Rücknahmestelle überlassen werden, die eine Beseitigung im Sinne der nationalen Kreislaufwirtschafts- und Abfallgesetzes durchführt. Nicht betroffen sind den Altgeräten beigelegte Zubehörteile und Hilfsmittel ohne Elektrobestandteile.

Ⓧ For EU countries only

Never place any electric tools in your household refuse.

To comply with European Directive 2002/96/EC concerning old electric and electronic equipment and its implementation in national laws, old electric tools have to be separated from other waste and disposed of in an environment-friendly fashion, e.g. by taking to a recycling depot.

Recycling alternative to the demand to return electrical devices:

As an alternative to returning the electrical device, the owner is obliged to cooperate in ensuring that the device is properly recycled if ownership is relinquished. This can also be done by handing over the used device to a returns center, which will dispose of it in accordance with national commercial and industrial waste management legislation. This does not apply to the accessories and auxiliary equipment without any electrical components which are included with the used device.

Ⓧ Uniquement pour les pays de l'Union Européenne

Ne jetez pas les outils électriques dans les ordures ménagères.

Selon la norme européenne 2002/96/CE relative aux appareils électriques et systèmes électroniques usés et selon son application dans le droit national, les outils électriques usés doivent être récoltés à part et apportés à un recyclage respectueux de l'environnement.

Possibilité de recyclage en alternative à la demande de renvoi :

Le propriétaire de l'appareil électrique est obligé, en guise d'alternative à un envoi en retour, à contribuer à un recyclage effectué dans les règles de l'art en cas de cessation de la propriété. L'ancien appareil peut être remis à un point de collecte dans ce but. Cet organisme devra l'éliminer dans le sens de la Loi sur le cycle des matières et les déchets. Ne sont pas concernés les accessoires et ressources fournies sans composants électroniques.

Ⓝ Enkel voor EU-landen

Elektrisch gereedschap hoort niet bij het huisvuil thuis.

Volgens de Europese richtlijn 2002/96/EG op afgedankte elektrische en elektronische toestellen en omzetting in nationaal recht dienen afgedankte elektrische gereedschappen afzonderlijk te worden verzameld en milieuvriendelijk te worden gerecycleerd.

Recyclagealternatief i.p.v. het verzoek het toestel terug te sturen:

In plaats van het elektrische toestel terug te sturen is alternatief de eigenaar van het toestel gehouden mee te werken aan de adequate recyclage als het eigendom wordt opgegeven. Hiervoor kan het afgedankte toestel eveneens bij een inzamelplaats worden afgegeven waar het toestel wordt verwijderd als bedoeld in de wetgeving in zake afvalverwerking en recyclage. Dit geldt niet voor toebehoorstukken en hulpmiddelen zonder elektrische componenten die bij de afgedankte toestellen zijn bijgevoegd.

Ⓣ Solo per paesi membri dell'UE

Non gettate gli utensili elettrici nei rifiuti domestici.

Secondo la Direttiva europea 2002/96/CE sui rifiuti di apparecchiature elettriche ed elettroniche e l'applicazione nel diritto nazionale gli elettrodomestici usati devono venire raccolti separatamente e smaltiti in modo ecologico.

Alternativa di riciclaggio alla richiesta di restituzione

Il proprietario dell'apparecchio elettrico è tenuto in alternativa, invece della restituzione, a collaborare in modo che lo smaltimento venga eseguito correttamente in caso ceda l'apparecchio. L'apparecchio vecchio può anche venire consegnato ad un centro di raccolta che provvede poi allo smaltimento secondo le norme nazionali sul riciclaggio e sui rifiuti. Non ne sono interessati gli accessori e i mezzi ausiliari senza elementi elettrici forniti insieme ai vecchi apparecchi.

Ⓝ Gælder kun EU-lande

Smid ikke el-værktøj ud som almindeligt husholdningsaffald.

I henhold til EF-direktiv 2002/96 om elektroaffald og dets omsættelse til national lovgivning skal brugt el-værktøj indsamles adskilt og indleveres på genbrugsstation.

Recycling-alternativ til tilbagesendelse af brugt vare:

Ejeren af det elektroniske apparat er forpligtet til – som et alternativ i stedet for tilbagesendelse – at medvirke til, at relevante dele af apparatet genanvendes ifølge miljøforskrifterne i tilfælde af overdragelse af ejerskab til tredjemand. Det brugte apparat kan også overdrages til et deponeringssted, som vil varetage bortskaffelsen af apparatets dele i overensstemmelse med nationale bestemmelser vedrørende skrotning og genbrug. Ikke omfattet heraf er tilbehørsdele og hjælpemidler, som ikke indeholder elektroniske komponenter.

Ⓝ Samo za zemlje Europske zajednice

Elektroalate ne bacajte u kućno smeće.

U skladu s europskom odredbom 2002/96/EG o starim električnim i elektroničkim uređajima i njezinom primjenom u okviru državnog prava, istrošeni elektroalati moraju se odvojeno sakupiti i zbrinuti na ekološki način u svrhu recikliranja.

Alternativa s recikliranjem u odnosu na zahtjev za povrat uređaja:

Vlasnik elektrouređaja alternativno je obvezan da umjesto povrata robe u slučaju odricanja vlasništva sudjeluje u stručnom zbrinjavanju elektrouređaja. Stari uređaj može se u tu svrhu prepustiti i stanici za preuzimanje rabljenih uređaja koja će provesti uklanjanje u smislu državnog zakona o recikliranju i otpadu. Zakonom nisu obuhvaćeni dijelovi pribora ugrađeni u stare uređaje i pomoćni materijali bez električnih elemenata.

Ⓜ Csak EU-országok

Ne dobja az elektromos szerszámokat a házi hulladék közé.

A villamos készülékekkel és elektromos-öregkészülékekkel kapcsolatos 2002/96/EG-i európai irányvonalaknak valamint ezeknek a nemzeti jogban történő realizálásának megfelelően az elhasznált villamos szerszámokat külön kell gyűjteni és egy környezetbaráti újraértékesítéshez juttatni.

Újrahasznosítás-alternatíva a visszaküldési felhíváshoz:

Az elektromos készülék tulajdonosa kötelezve van, a tulajdon feladása esetében, a visszaküldés helyett alternatív egy szakszerű értékesítésre. Ehhez az öreg készüléket egy visszavevő helynek lehet átengedni, amely a nemzetközi iparkörfolyamat és hulladéktörvény értelmében elvégzi a megsemmisítést. Ez nem érinti az öreg készülékekhez mellékelt villamosalkatrészek nélküli tartozékrészeket és segítőeszközöket.

Ⓟ Tylko dla krajów UE

Zabrania się wyrzucania elektronarzędzi na śmieci.

Zgodnie z Europejską Dyrektywą 2002/96/WE w sprawie zużytych elektronarzędzi sprzętu elektronicznego oraz jej przystosowaniem do prawa krajowego, zużyte narzędzia należy posegregować i oddać do punktu zbiórki surowców wtórnych.

Recykling jako alternatywa wobec obowiązku zwrotu urządzenia:

Alternatywnie do obowiązku zwrotu urządzenia elektrycznego po zakończeniu jego użytkowania, właściciel jest zobowiązany do współuczestnictwa w jego prawidłowej utylizacji. Wycofane z eksploatacji urządzenie można oddać również do punktu zbiórki surowców wtórnych, który przeprowadzi utylizację zgodnie z krajowymi przepisami o odpadach i wykorzystaniu surowców wtórnych. Nie dotyczy to osprzętu należącego do wyposażenia urządzenia i środków pomocniczych nie zawierających elementów elektrycznych.

⊕

Der Nachdruck oder sonstige Vervielfältigung von Dokumentation und Begleitpapieren der Produkte, auch auszugsweise ist nur mit ausdrücklicher Zustimmung der ISC GmbH zulässig.

⊕

The reprinting or reproduction by any other means, in whole or in part, of documentation and papers accompanying products is permitted only with the express consent of ISC GmbH.

⊕

La réimpression ou une autre reproduction de la documentation et des documents d'accompagnement des produits, même incomplète, n'est autorisée qu'avec l'agrément exprès de l'entreprise ISC GmbH.

⊕

Nadruk of andere reproductie van documentatie en geleidepapieren van de producten, geheel of gedeeltelijk, enkel toegestaan mits uitdrukkelijke toestemming van ISC GmbH.

⊕

La ristampa o l'ulteriore riproduzione, anche parziale, della documentazione o dei documenti d'accompagnamento dei prodotti è consentita solo con l'esplicita autorizzazione da parte della ISC GmbH.

⊕

Eftertryk eller anden form for mangfoldiggørelse af skriftligt materiale, ledsagepapirer indbefattet, som omhandler produkter, er kun tilladt efter udtrykkelig tilladelse fra ISC GmbH.

⊕

Przedruk lub innego rodzaju powielanie dokumentacji wyrobów oraz dokumentów towarzyszących, nawet we fragmentach dopuszczalne jest tylko za wyraźną zgodą firmy ISC GmbH.

⊕

Az termékek dokumentációjának és kiséző okmányainak az utánnomása és sokszorosítása, kivonatossan is csak az ISC GmbH kifejezett beleegyezésével engedélyezett.

⊕

Naknadno tiskanje ili slična umnožavanja dokumentacije i pratećih papira ovih proizvoda, čak i djelomično kopiranje, moguće je samo uz izričito dopuštenje tvrtke ISC GmbH.

