

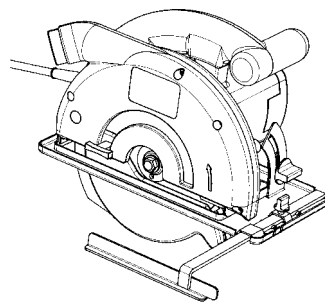
- ⒸZ **Návod k použití**  
**Ruční okružní pila**
- Ⓗ **Hasznáti utasítás**  
**Kézi körfűrész**
- ⒶLO **Navodila za uporabo**  
**ročne krožne žage**

4



Art.-Nr.: 43.306.51

**Einhell**<sup>®</sup>  
**bavaria**



**BHS 55**

**CZ Obsah**

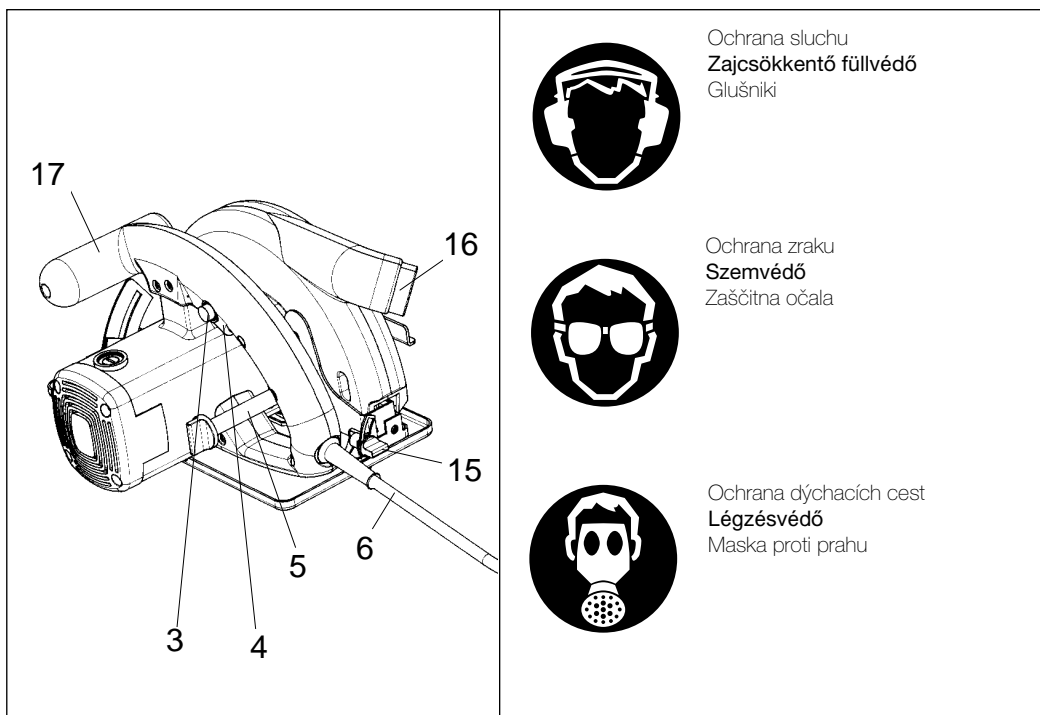
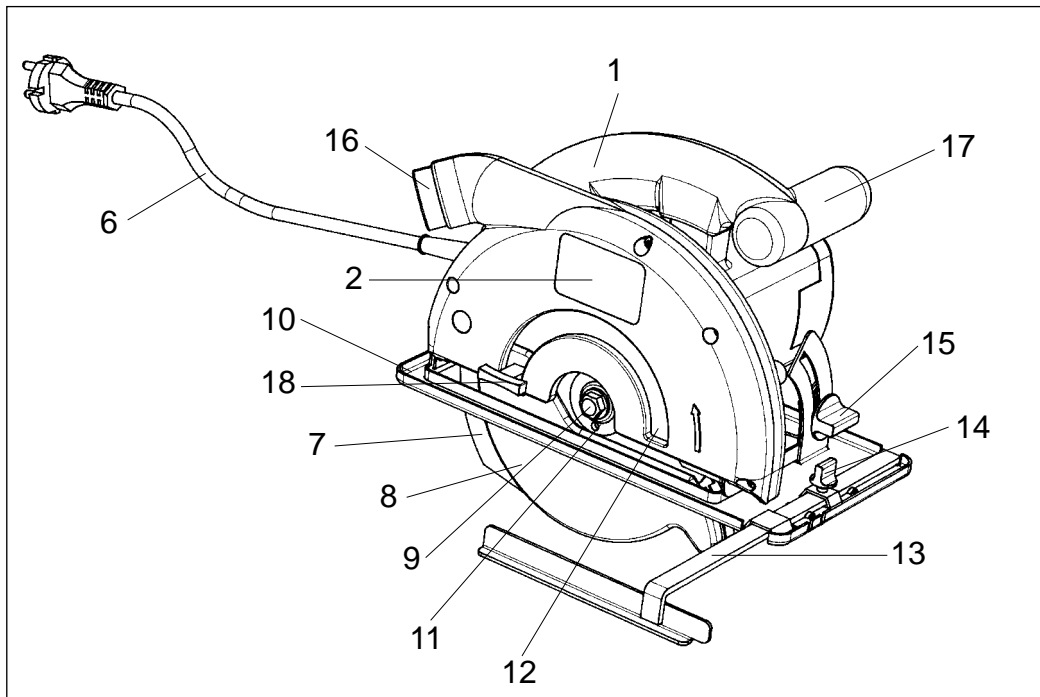
Přehledný náčrtek	s. 3
Popis techn. dat	s. 4
Pokyny k práci a údržbě	s. 4
EU prohlášení o konformitě	s. 13
Záruční list	s. 14

**H Áttekintési ábra**

Leírás technikai adatok	3 oldal
Biztonsági utalások	7 oldal
Munka- és karbantartási utalások	8 oldal

**SL0 Kazalo**

Skica	str. 3
Opis tehničnih podatkov	str. 10
Navodila glede varnosti	str. 10
Navodila za delo in vzdrževanje	str. 11-12
EU Izjava o skladnosti	str. 13
Garancijski list	str. 14



**CZ****Popis:**

1. Držadlo
2. Typový štítek
3. Za-/vypínač
4. Blokovací tlačítko za-/vypínače
5. Zajišťovací šroub pro nastavení hloubky řezu
6. Síťový kabel
7. Roztahovací klín
8. Výkyvný ochranný kryt
9. Strojní šroub
10. Kluzná deska pily
11. Příruba
12. Pilový kotouč
13. Paralelní pravítko
14. Zajišťovací šroub pro nastavení paralelního pravítka
15. Zajišťovací šrouby pro nastavení úkosu
16. Přípojka pro odsávání prachu
17. Přídavné držadlo
18. Ovládací třmen pro výkyvný ochranný kryt

Prosím přečtěte si podrobně návod k použití a dbejte obzvlášť bezpečnostních pokynů. Návod k použití uschovejte společně s ruční okružní pilou.

**Technická data:**

Jmenovité napětí:	230 V ~ 50 Hz
Příkon:	1020 Watt
Počet otáček naprázdno:	4000 min <sup>-1</sup>
Hloubka řezu při 0°:	52 mm
Hloubka řezu při 45°:	32 mm
Pilový kotouč:	160 mm ø
Upnutí pilového kotouče:	20 mm ø
Síla pilového kotouče:	2,8 mm
Hladina akustického tlaku	LPA 98 db (A)
Hladina akustického výkonu	LWA 101 db (A)
Víbrace aw	3,2 m/s <sup>2</sup>
Hmotnost	4,8 kg
Rozměry	33 x 22,5 x 22 cm
Ochranná izolace	

**Vybavení:**

Paralelní pravítko

**Oblast použití**

Ruční okružní pila je vhodná pro provádění řezání rovných řezů ve dřevě, dřevu podobných materiálech a umělých hmotách.

**Bezpečnostní pokyny:**

- Roztahovací klín nastavit tak, aby vzdálenost k ozubenému věnci pilového kotouče nepřekračovala 5 mm a jeho nejspodnější bod neležel více jak 5 mm za ozubeným věncem.
- Nesmí být používány pilové kotouče s trhlinami, nebo takové, které změnilly svůj tvar.
- Nesmí být používány pilové kotouče z vysoce legované rychlořezné ocele (HSS ocel).
- Nesmí být používány pilové kotouče, které neodpovídají parametrům udaným v tomto návodu k použití.
- Je třeba zajistit, aby všechny pohyblivé části krytu pilového kotouče fungovaly bez dření.
- Je třeba zajistit, aby všechna zařízení, která způsobují zakrytí pilového kotouče bezvadně pracovala.
- Roztahovací klín je třeba, kromě nasazovacích řezů, vždy používat a správně nastavit.
- Nepoužívat v blízkosti par a hořlavých kapalin.
- Používat jen ostré kotouče a vhodné příslušenství.
- Před všemi přestavovacími, čistícími a nastavovacími pracemi vytáhněte zástrčku ze zásuvky.
- Chraňte síťové vedení před poškozením. Olej a kyseliny mohou vedení poškodit.
- Pilové kotouče, jejichž těleso je silnější nebo jejichž rozvod menší než tloušťka roztahovacího klínu, nesmí být používány.
- Zástrčku nevytahovat ze zásuvky zatáhnutím za síťové vedení a přístroj nenosit za síťový kabel.
- Opravy smí provádět pouze odborník.
- Při použití kabelového bubnu vedení zcela odrolovat. Průměr drátu min. 1,5 mm<sup>2</sup>, jištění max. 16 A.
- Všechny obrobky určené k opracování dostatečně zajistěte a stroj nepřetěžujte.
- Noste vhodné oblečení a ochranné brýle a při prašných pracích používejte prachovou masku.
- K ochraně uší noste ochranu sluchu!
- Při delším opracovávání dřeva, nebo prašných materiálů připojte elektrické nářadí na zařízení na odsávání prachu. (V Německu jsou pro dřevné prachy požadována odsávací zařízení přezkoušená podle TRGS 553.)

## Práce s ruční okružní pilou

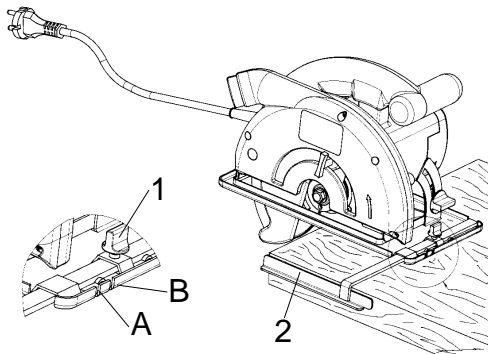
- Okružní pilu stále pevně držet.
- Výkyvný ochranný kryt je obrobkem automaticky odsouván.
- Nepoužívat násilí!  
Okružní pilu posouvat vpřed lehce a rovnoměrně.
- Odpadní kus by se měl nacházet na pravé straně okružní pily, aby široká část opěrného stolu byla opřena o celou svou plochu.
- Pokud je řezáno podle předkreslené čáry, okružní pilu vést podél odpovídající rýhy.
- Malé dřevěné části před opracováním pevně upnout. Nikdy je nedržet rukou.
- Bezpodmínečně dbát bezpečnostních pokynů! Nosit ochranné brýle!
- Nepoužívejte defektní pilové kotouče, nebo takové, které mají trhliny a praskliny.
- Nepoužívejte žádné příruby/přírubové matky, jejichž otvor je větší nebo menší než ten pilového kotouče.
- Pilový kotouč nesmí být brzděn rukou nebo postranním tlakem na pilový kotouč.
- Výkyvná ochrana se nesmí zasekávat a po ukončeném pracovním chodu se musí opět nacházet ve výchozí pozici.
- Před použitím okružní pily při vytažené síťové zástrčce překontrolovat funkci výkyvné ochrany.
- Před každým použitím se ujistěte, zda bezpečnostní zařízení, jako výkyvná ochrana, roztahovací klín, příruby a nastavovací zařízení fungují, popř. jestli jsou správně nasazena a upevněna.

- Na ochranném krytu můžete připojit vhodné odsávací zařízení prachu. Zkontrolujte, jestli je odsávací zařízení prachu bezpečně a podle předpisů připojeno.
- Pohyblivý výkyvný ochranný kryt nesmí být při řezání sevřen v zataženém ochranném krytu.

## Údržba

- Větrací otvory krytu motoru udržovat volné a čisté. Čas od času otvory profouknout.
- Při nepravidelné tvorbě jisker nechte uhlíkové kartáčky překontrolovat odborným servisem.
- Opotřebované uhlíkové kartáčky smí být vyměněny pouze odborným servisem nebo naším zákaznickým servisem.
- Přístroj udržujte vždy čistý.
- K čištění umělých hmot nepoužívejte žíravé prostředky.
- Pokud byste zjistili poškození, můžete na základě přiloženého podrobného nákresu, jako též seznamu dílů přesně definovat náhradní díly a vyžádat je u našeho zákaznického servisu.

### Pozor! Nosit ochranu sluchu a ochranné brýle.



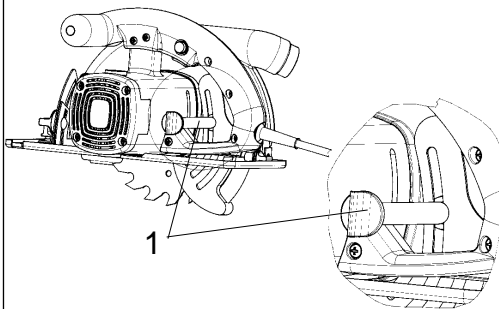
#### Paralelní řez

1. Zajišťovací šroub 1 povolít.
2. Při 90° řezu nastavit paralelní pravítko 2 podle stupnice na zářez A, u 45° řezu nastavit paralelní pravítko 2 podle stupnice na zářez B, dbát na šířku pilového kotouče.
3. Zajišťovací šroub utáhnout.

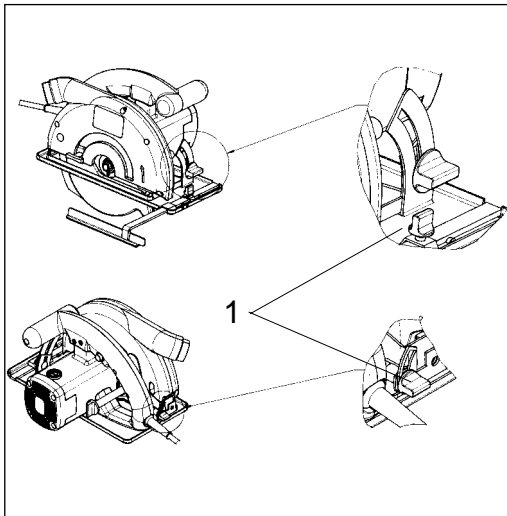
### Pozor! Zkušební řez provést na odpadním dřevu.

### BHloubku řezu nastavit

1. Zajišťovací šroub 1 povolít.
2. Kluznou desku pily vykývnout dolů.
3. Hloubku řezu nastavit podle stupnice. Špička zubu musí vyčnívat cca 2 mm ze dřeva.
4. Zajišťovací šroub utáhnout.



**CZ**

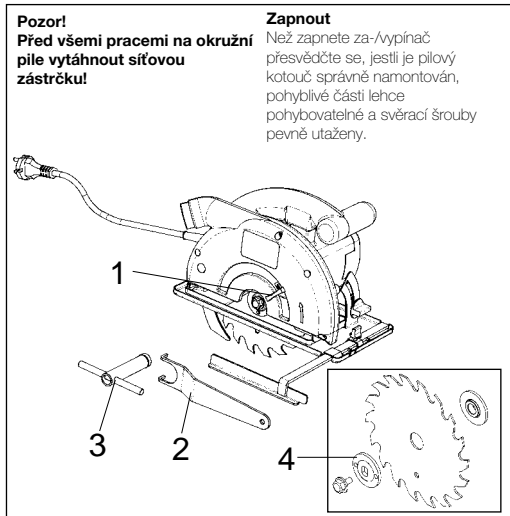


**Kluznou desku pily přestavit (šikmý řez)**

1. Zajišťovací šrouby 1 povolit.
2. Kluznou desku pily nastavit na požadovaný počet stupňů 0-45°.
3. Zajišťovací šrouby 1 pevně utáhnout.

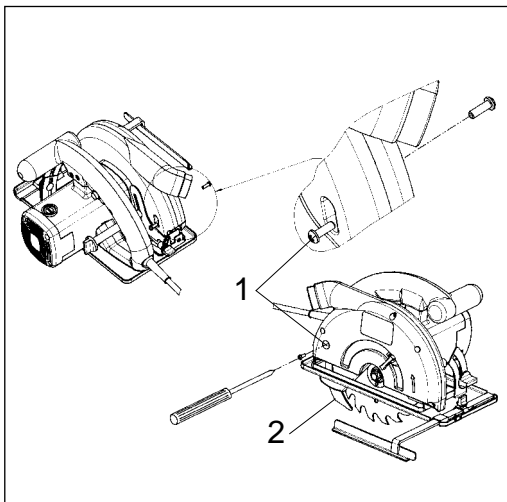
**Pozor!**  
Před všemi pracemi na okružní pile vytáhnout síťovou zástrčku!

**Zapnout**  
Než zapnete za-/vypínač přesvědčte se, jestli je pilový kotouč správně namontován, pohyblivé části lehce pohybovatelné a svěrací šrouby pevně utaženy.



**Vyměnit pilový kotouč**

1. Výkyvný ochranný kryt 1 otevřít a držet.
2. Klíčem s čelním otvorem 2 přidržovat pilový kotouč.
3. Nasadit nástrčný klíč 3 a šroub povolit.
4. Přírubu 4 a pilový kotouč směrem dolů odebrat.
5. Přírubu vyčistit, nasadit nový pilový kotouč.  
Dbát na směr chodu (viz šipka na ochranném krytu).
6. Šroub utáhnout, dbát na vystředěný běh.

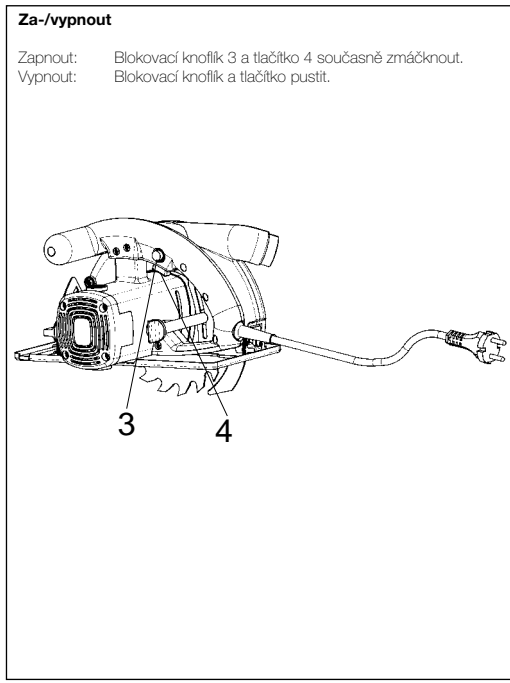


**Za-/vymontování roztahovacího klínu**

1. Šrouby s křížovou drážkou 1 povolit a vyndat.
2. Roztahovací klín 2 vyndat směrem dolů.
3. V opačném pořadí smontovat.

**Za-/vypnout**

Zapnout: Blokovací knoflík 3 a tlačítko 4 současně zmáčknout.  
Vypnout: Blokovací knoflík a tlačítko pustit.



**Leírás:**

1. Kézfogantyú
2. Tipustábla
3. Ki - bekapcsoló
4. Zárógomb a ki - bekapcsolónak
5. Rögzítőcsavar a vágómélység beállításához
6. Hálózati kábel
7. Hasítóék
8. Lengővédőkupak
9. Gépcsavar
10. Fűrészszaru
11. Karima
12. Fűrészlap
13. Párhuzamos ütköző
14. Rögzítőcsavar a párhuzamos ütközőhöz
15. Rögzítőcsavar a sarkalás beállításához
16. Csatlakozás a porelszívóhoz
17. Pótfogantyú
18. Lengővédőkupak működtetésifogó

Kérjük olvassa a használati utasítást pontosan át és figyeljen különösen a biztonsági utalásokra. Tárolja a használati utasítást a kézi körfűrészével együtt.

**Technikai adatok:**

Feszültség rendszer:	230 V ~ 50 Hz
Teljesítményfelvétel:	1020 Watt
Üresjárási fordulatszám:	4000 min <sup>-1</sup>
Vágómélység 0° -nál:	52 mm
Vágómélység 45° -nál:	32 mm
Fűrészlap:	160 mm Ø
Fűrészlap felvétel :	20 mm Ø
Fűrészlap vastagság:	2,8 mm
Hangnyomásmérték:	LPA 98 db (A)
Hangtelyesítménymérték:	LWA 101db (A)
Vibrálás a <sub>w</sub>	3,2 m/s <sup>2</sup>
Súly	4,8 kg
Méret	33 x 22,5 x 22 cm
Védőizolálva	

**Felszerelés:**

Párhuzamos ütköző

**Alkalmazási terület**

A kézi körfűrész fában, fához hasonló anyagokban és műanyagokban egyenesvonalú vágásokhoz alkalmas.

**Biztonsági utalások:**

- A hasítóéket úgy kell beállítani, hogy a fűrészlap fogaskoszorújához a távolság 5 mm-t ne haldjon túl és a legalsóbb pontja a fogaskoszorútól ne maradjon 5 mm-nél jobban hátra.
- Repedezett fűrészlapokat vagy olyanokat, melyek formájukat megváltoztatták, nem szabad használni.
- Fűrészlapokat erősen ötvöztött gyorsvágóacélból (HSS acél) nem szabad használni.
- Nem szabad használni olyan fűrészlapokat, amelyek ebben a használati utasításban megadott ismertető adatoknak nem felelnek meg.
- Biztosítani kell, hogy a fűrészlapvédő minden mozgatható része szorulás nélkül működik.
- Biztosítani kell, hogy mind azok a berendezések amelyek a fűrészlapot fedik, kifogástalanul működnek.
- A hasítóéket mindig használni és rendszeresen be kell állítani, kivéve a betevési vágásnál.
- Nem gőzök és gyullékony folyadékok hatáskörében használni.
- Csak éles fűrészlapokat és megfelelő tartozékokat használni.
- A hálózati dugót minden átépítési és tisztító és beállítási munkálatoknál húzza ki a dugaszolóaljzatból.
- Óvja a hálózati kábelt sérülésektől. Olaj és sav károsíthatja a kábelt.
- Fűrészlapokat, amelyeknek az alaptestük vastagabb vagy amelyeknek a terpesztése kisebb a hasítóék vastagságánál, nem szabad használni.
- A hálózati dugót ne a hálózati kábelnél fogva húzza ki a dugaszolóaljzatból és ne hordja a gépét a kábelnél fogva.
- A javításokat csak egy szakember végezze el.
- Kábeldob használatánál, a vezetéket teljesen letekerni. A drót keresztmetszete legalább 1,5 mm<sup>2</sup>. Óvintézkedés max. 16 A.
- Biztosítson minden megmunkálandó munkadarabot elegendően és ne terhelye a gépet túl.
- Viseljen megfelelő ruhát és egy védőszemüveget és por képző munkálatoknál egy pormaszkot.
- Viseljen fülei védelmére egy zajcsökkentő fülvédőt!
- Hosszabb fa vagy por képző anyagok megmunkálásánál, a villamos szerszámot egy megfelelő porelszívóra kell rákapcsolni. (Németországban faporra a TRGS 553 szerint megvizsgált porelszívó berendezések vannak kövételve.)

# H

## A kézikörfűrészsel való dolgozás

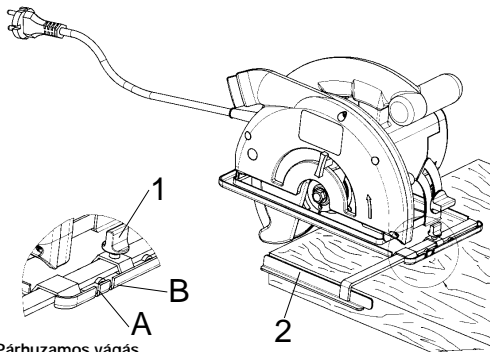
- A kézfűrészt mindig szoros fogással tartani.
- A lengővédőkupak a megmunkálandó darab által automatikusan vissza tolatik.
- Ne használjon erőszakot!  
A körfűrészsel könnyen és egyenletesen előrehaladni.
- Az eldobandó résznek a körfűrész jobb oldalán kell lennie, hogy a széles része a felfekvési asztalnak az egész felületén felfeküdjön.
- Ha előre rajzolt vonal után fűrész, akkor a körfűrész a megfelelő bevágás mentén kell vezetni.
- Kis fa részeket megmunkálás előtt szorosan rögzíteni. Sohasem kézzel tartani.
- Biztonsági előírásokat okvetlenül figyelembe venni! Védőszemüveget viselni!
- Ne használjon károsult fűrészlapokat vagy olyanokat, amelyek repedéseket és hasadásokat mutatnak fel.
- Ne használjon karimákat / karimas anyagát, amelyeknek a furatjuk nagyobb vagy kisebb a fűrészlapétól.
- A fűrészlapot nem szabad kéz vagy a fűrészlapra való oldali nyomás által lefékezni.
- A lengővédőnek nem szabad leszorulnia és egy végzett munkamenet után ismét a kiinduló helyzetben kell lennie.
- A körfűrész használata előtt a kihúzott hálózati dugónál a lengővédő működését megvizsgálni.

- A gép minden használata előtt győződjön meg arról, hogy a biztonsági berendezések mint lengővédő, hasítóék, karima és beállító berendezések működnek illetve jól beállítva és rögzítve vannak.
- A védőkupakon hozzá tud kapcsolni egy megfelelő poreszívót. Biztosítsa, hogy a poreszívó biztonságosan és szabályszerűen van rákapcsolva.
- A mozgatható lengővédőkupakot nem szabad fűrészeléshez a hátrahúzott védőkupakba beszeríteni.

## Karbantartás

- A levegőztetési nyílásokat a motorházon szabadon és tisztán kell tartani. Időnként a nyílásokat kifújni.
- Túl sok szikra képződésénél vizsgáltassa meg a szénkeféket egy szakműhelyben.
- Kopott szénkeféket csak egy szakműhely vagy a mi vevőszolgáltatásunk által szabad kicseréltetni
- Tartsa a gépet mindig tisztán.
- A műanyag tisztítására ne használjon maró hatású szereket.
- Ha károsodásokat vesz észre akkor ezeket a pótalkatrészeket a mellékelt munkarajzok, valamint az alkatrészek részlistája alapján, pontosan megtudja határozni és rendelni vevőszolgáltatásunknál.

**Figyelem!**  
Zajcsökkentő fülvédőt és védőszemüveget hordani.



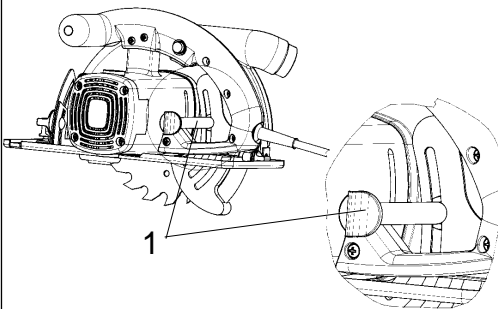
### Párhuzamos vágás

1. Az 1-es rögzítőcsavart meglazítani
2. 90°-ú vágásnál, a 2-es párhuzamos utközöt a skála szerint az A bevágásra beállítani, 45°-ú vágásnál, a 2-es párhuzamos utközöt a skála szerint a B bevágásra beállítani, a fűrészlap szélességre ügyelni.
3. Az 1-es rögzítőcsavart feszesre húzni

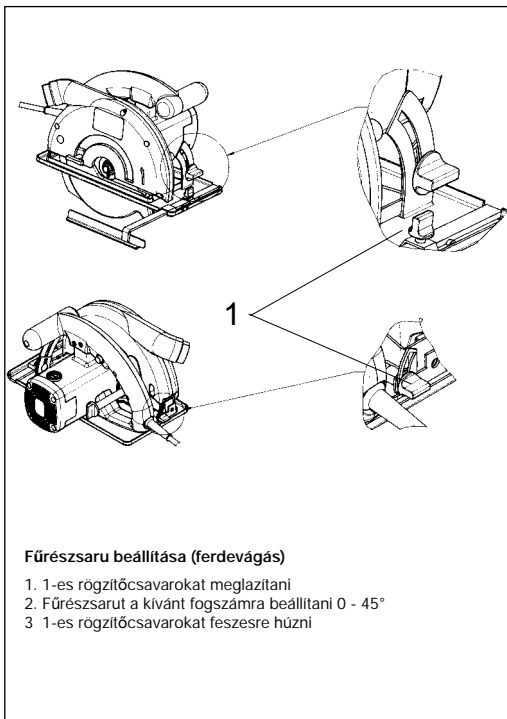
**Figyelem!**  
Egy hulladékfával próbavágást végrehajtani.

### Vágómélységet beállítani

1. 1-es rögzítőcsavart meglazítani
2. Fűrészsarut lefelé fordítani
3. Vágómélységet a skála szerint beállítani.  
A foghegynek kb. 2 mm -t ki kell emelkednie a fából.
4. Rögzítőcsavart feszesre húzni

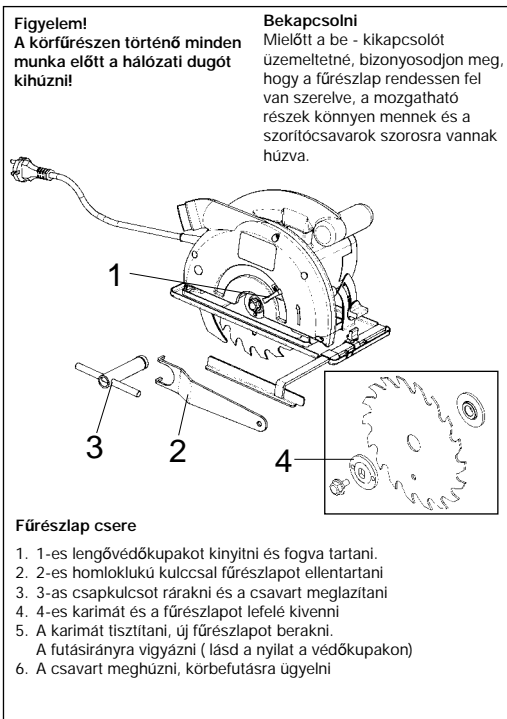






**Fűrészszaru beállítása (ferdevágás)**

1. 1-es rögzítőcsavarokat meglazítani
2. Fűrészszarut a kívánt fogszámmra beállítani 0 - 45°
3. 1-es rögzítőcsavarokat feszesre húzni

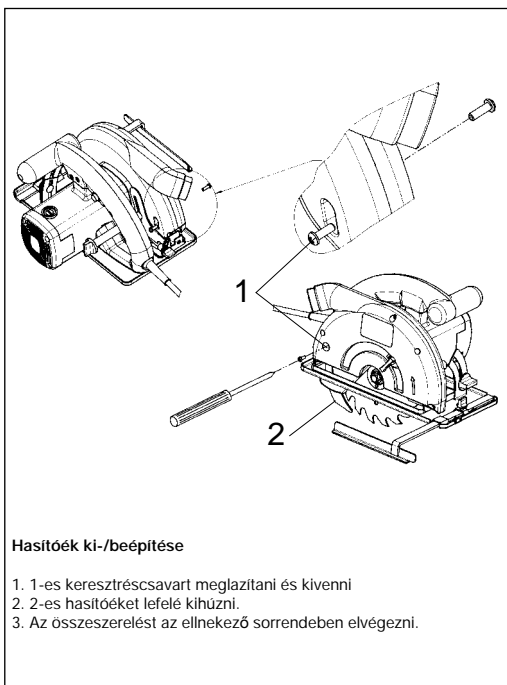


**Figyelem!**  
A körfűrészben történő minden munka előtt a hálózati dugót kihúzni!

**Bekapcsolni**  
Mielőtt a be - kikapcsolót üzemeltetné, bizonyosodjon meg, hogy a fűrészlap rendessen fel van szerelve, a mozgatható részek könnyen mennek és a szorítócsavarok szorosra vannak húzva.

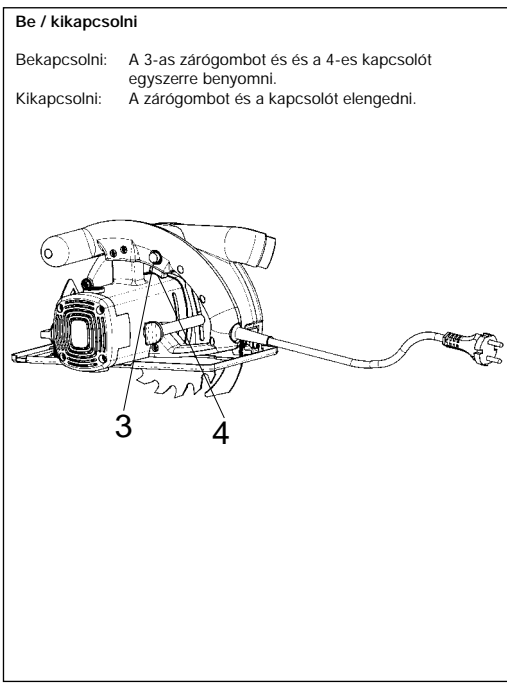
**Fűrészlap csere**

1. 1-es lengővédőkupakot kinyitni és fogva tartani.
2. 2-es homlokklukú kulccsal fűrészlapot ellentartani
3. 3-as csapkulcsot rárakni és a csavart meglazítani
4. 4-es karimát és a fűrészlapot lefelé kivenni
5. A karimát tisztítani, új fűrészlapot berakni.  
A futásirányra vigyázni (lásd a nyilat a védőkupakon)
6. A csavart meghúzni, körbefutásra ügyelni



**Hasítóék ki-/beépítése**

1. 1-es kereszttréscsavart meglazítani és kivenni
2. 2-es hasítóéket lefelé kihúzni.
3. Az összeszerelést az ellnekező sorrendben elvégezni.



**Be / kikapcsolni**

**Bekapcsolni:** A 3-as zárógombot és a 4-es kapcsolót egyszerre benyomni.

**Kikapcsolni:** A zárógombot és a kapcsolót elengedni.

**SLO****Opis**

1. ročaj
2. tipska tablica
3. stikalo za vklop in izklop
4. fiksna tipka za stikalo za vklop in izklop
5. naravna vijak za nastavitve globine reza
6. električni kabel
7. ločevalna zagozda
8. premični zaščitni pokrov
9. glavni vijak orodja
10. vodilna plošča
11. pribornica
12. list žage
13. paralelni prislon
14. naravna vijak za paralelni prislon
15. naravna vijaki za nastavitve zajere
16. priključek za odsesavanje prahu
17. dodatni ročaj
18. ročica za aktiviranje zaščitnega pokrova

Prosimo, da navodilo za uporabo pazljivo preberete; posebej bodite pozorni na varnostna navodila. Navodilo za uporabo shranite skupaj z žago.

**TEHNIČNI PODATKI**

Nazivna napetost	230 V ~ 50 Hz
Poraba el. toka:	1020 vatov
Št. vrtijajev v prostem teku:	4000 min <sup>-1</sup>
Globina reza pri 0°:	52 mm
Globina reza pri 45°:	32 mm
List žage	160 mm Ø
Nastavek za žagin list:	20 mm Ø
Debelina žaginega lista	2,8 mm
Nivo hrupa:	LPA 98 dB(A)
Moč hrupa:	LWA 101 dB(A)
Vibracije aW:	3,2 m/s <sup>2</sup>
Teža	4,8 kg
Dimenzije	33 x 22,5 x 22 cm
Zaščitna izolacija	

**Oprema:**

Paralelni prislon

**Področje uporabe:**

Ročna krožna žaga je primerna za žaganje ravnih rezov v les, lesu podobnih materialov in plastike.

10

**Splošna navodila glede varnosti:**

- ločevalno zagozdo nastavite tako, da razdalja do ozobja žaginega lista ne bo večja od 5 mm, najnižja točka lista pa ne bo zadaj za ozobjem več kot 5 mm.
- ne uporabljajte deformiranih ali razpokanih žaginskih listov.
- listov iz visokolegirane hitroreznega jekla (HSS jekla) ni dovoljeno uporabljati.
- listov, ki ne izpolnjujejo karakteristik, predpisanih v teh navodilih za uporabo, ni dovoljeno uporabljati.
- prepričati se je potrebno, da vsi premični deli zaščitne žaginega lista delujejo brez zatikanja.
- zagotoviti je potrebno brezhibno delovanje vseh delov, ki vplivajo na pokrivanje žaginega lista.
- vedno, razen pri poglobitvenih rezih, je potrebno uporabljati in pravilno nastaviti ločevalno zagozdo.
- orodja ne uporabljajte v področju plinov ali vnetljivih tekočin.
- uporabljajte le ostre liste in primeren pribor.
- pred vsakim spreminjanjem/predelavo, čiščenjem in nastavljanjem žage potegnite vtič iz električne vtičnice.
- električni kabel zaščitite pred poškodbami. Olje in kisline lahko kabel poškodujejo.
- žaginskih listov, katerih osnova je debelejša ali katerih poševen del je manjši od debeline ločevalne zagozde, ni dovoljeno uporabljati.
- vtiča iz električne vtičnice ne izklaplajte z vlečenjem za električni kabel in žage ne nosite na kablu.
- popravila lahko izvaja le strokovnjak.
- če uporabljate kabelski boben, kabel popolnoma odvijte. Premer žice naj bo min. 1,5 mm<sup>2</sup>, varovalka max. 16 A.
- obdelovance primerno pritrdite in stroja ne preobremenjujte.
- oblačila naj bodo primerna, nadenite si zaščitna očala ter pri prašnih delih uporabljajte masko proti prahu.
- ušesa si zaščitite proti hrupu, tako da si nadenete glušnike!
- pri daljšem trajajočem obdelovanju lesa ali pri materialih, kjer se dviga prah, je potrebno orodje priključiti na primerno odsesavanje prahu (v Nemčiji se za lesni prah zahtevajo odsesovalne naprave, testirane po TRGS 553).

## Delo z ročno krožno žago

- žago vedno držite s trdnim prijemom.
- obdelovanec premični zaščitni pokrov avtomatsko potisne nazaj.
- pri delu ne uporabljajte sile! Žago narahlo in enakomerno potiskajte naprej.
- kos, ki bo odpadel, naj bo na desni strani žage, tako da bo širši kos naslonske plošče ležal na svoji celotni površini.
- če žagate po predhodno označeni liniji, žago vodite po ustreznih zarezi.
- majhne dele lesa pred obdelavo trdno vpnite. Nikoli jih ne držite z roko.
- obvezno upoštevajte varnostne predpise! Nadenite si zaščitna očala!
- ne uporabljajte defektnih žaginih listov ali listov z razpokami ali preskoki.
- ne uporabljajte nobenih prirobnic/prirobničnih matic, katerih luknja je večja ali manjša kot luknja (izvrtina) žaginega lista.
- žaginega lista ni dovoljeno zavirati (ustavljati) z roko ali s pritiskanjem od strani na list.
- premična zaščita se ne sme zatakni in mora biti po zaključku dela znova v izhodiščnem položaju.
- pred uporabo žage preverite delovanje premičnega zaščitnega pokrova, vendar prej izklopite vtič iz električne vtičnice.
- pred vsako uporabo stroja se prepričajte, da delujejo oz. da so pravilno nastavljene oz. pritrjene varnostne in zaščitne naprave, kot so premični zaščitni pokrov,

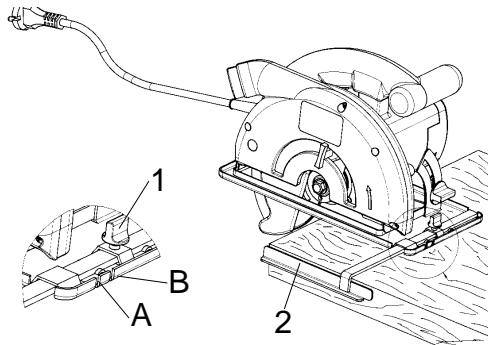
ločevalna zagozda, prirobnica in nastavitvene naprave.

- na zaščitni pokrov lahko priključite odsesovalnik za prah. Zagotovite, da je odsesovalna cev priključena varno in pravilno.
- premični zaščitni pokrov se pri žaganju ne sme zatakni v zadnjem položaju.

## Vzdrževanje

- reže za prezračevanje na ohišju motorja naj bodo prehodne in čiste. Občasno jih izpihajte.
- pri prekomernem iskrenju naj strokovnjak pregleda grafitne ščetke.
- obrabljene grafitne ščetke sme zamenjati le strokovnjak ali naša servisna služba.
- orodje naj bo vedno čisto.
- pri čiščenju plastike ne uporabljajte nobenih jedkih sredstev.
- če ugotovite poškodbe, lahko na podlagi skice razstavljenega orodja ter seznama delov natančno definirate rezervne dele in jih naročite v naši servisni službi.

### Pozor! Nadenite si glušnike in zaščitna očala!



#### Vzporedni rez

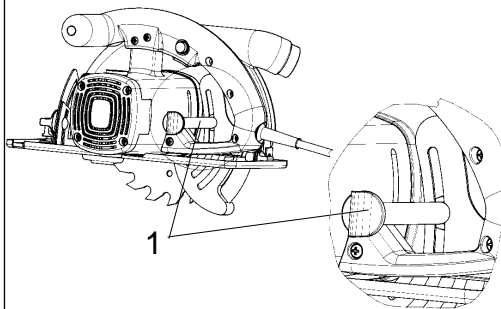
1. odvijte fiksni vijak 1
2. pri 90°-rezu paralelni prislon 2 po skali nastavite na zarezo A, pri 45°-rezu pa na zarezo B, pazite na širino žaginega lista.
3. fiksni vijak ponovno privijte.

#### Pozor!

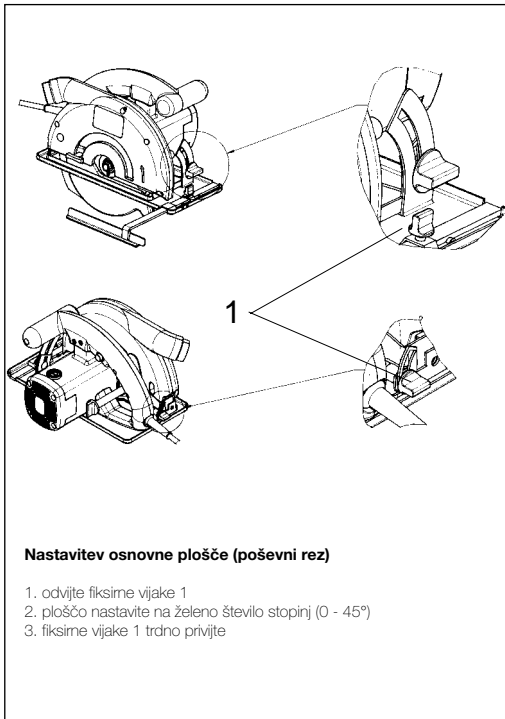
Poskusno rezanje izvedite z odpadnim kosom lesa.

### Nastavitev globine reza

1. odvijte fiksni vijak 1
2. osnovno ploščo potisnite navzdol po skali nastavite globino reza
3. Vrh zobcev mora segati pribl. 2 mm iz lesa.
4. fiksni vijak ponovno privijte.

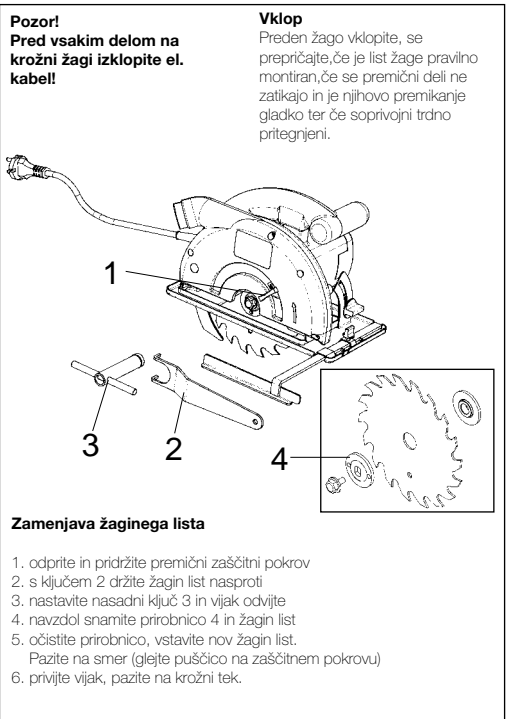


**SLO**



**Nastavitev osnovne plošče (poševni rez)**

1. odvijte fiksne vijake 1
2. ploščo nastavite na želeno število stopinj (0 - 45°)
3. fiksne vijake 1 trdno privijte

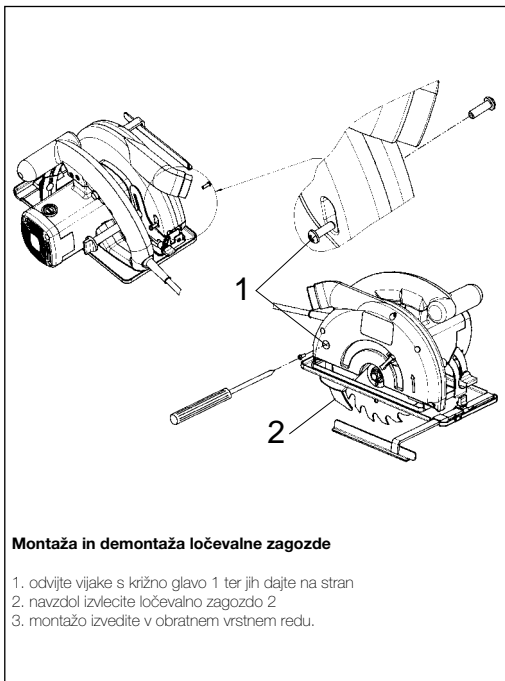


**Pozor!**  
Pred vsakim delom na krožni žagi izklopite el. kabel!

**Vklop**  
Preden žago vklopite, se prepričajte, če je list žage pravilno montiran, če se premični deli ne zatikajo in je njihovo premikanje gladko ter če soprivojni trdno pritegnjeni.

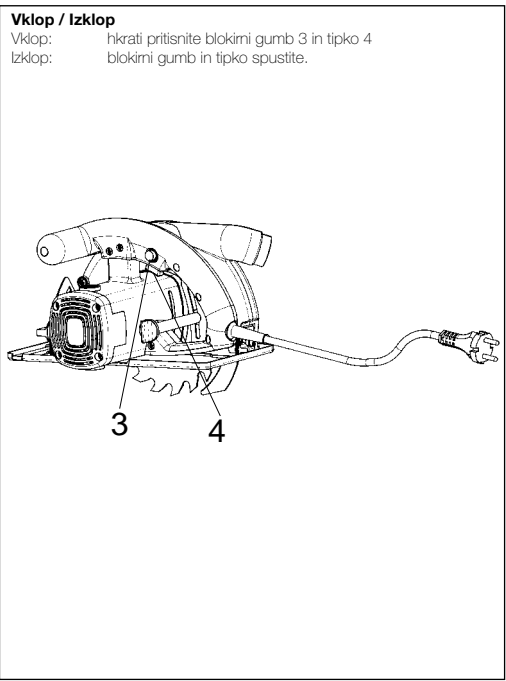
**Zamenjava žaginega lista**

1. odprite in pridržite premični zaščitni pokrov
2. s ključem 2 držite žagin list nasproti
3. nastavite nasadni ključ 3 in vijak odvijte
4. navzdol snamite prirobnico 4 in žagin list
5. očistite prirobnico, vstavite nov žagin list
6. privijte vijak, pazite na krožni tek.










**Montaža in demontaža ločevalne zagozde**

1. odvijte vijake s križno glavo 1 ter jih dajte na stran
2. navzdol izvlecite ločevalno zagozdo 2
3. montažo izvedite v obratnem vrstnem redu.



**Vklop / Izklop**

- Vklop: hkrati pritisnite blokimi gumb 3 in tipko 4  
Izklop: blokimi gumb in tipko spustite.

<b>(CZ)</b>	<b>EU prohlášení o konformitě</b> Podpisující prohlašuje jménem firmy	<b>(H)</b>	<b>EU Konformkijelentés</b> Az aláíró kijelenti a következő cég névén	<b>(SL)</b>	<b>EU Izjava o skladnosti</b> Podpisnik v imenu podjetja	<b>(PL)</b>	<b>Oświadczenie o zgodności z normami Europejskiej Wspólnoty</b> Nижєj podpisany oświadcza w imienu firmy	<b>(RO)</b>	<b>Declarație de conformitate CE</b> Subsemnatul declară în numele firmei	<b>(TR)</b>	<b>AT Uygunluk Deklarasyonu</b> Aşağıda imzası olan kişi Firma
<b>ISC GmbH - Eschenstraße 6 · D-94405 Landau/Isar</b>											
že	hogy a	izjavlja	že	ca	adina						
stroj/výrobek	gep / gyártmány	da stroj/zobek	maszyna/produkt	maşina/produşul	Makine / Mamul						
<b>Ruční okružní pila</b>	<b>Elektromos - Akkus fűrészevarozó</b>	<b>elektroniskega izvijaca na baterije</b>	<b>Ręczna pila tarczowa</b>	<b>Ferăstrău circular manual</b>	<b>Elektrikli Portatif Daire Testere</b>						
značka:	značka:	značka:	wyprodukowana przez	marca	Marka						
											
<b>BHS 55</b>											
typ	tipus	tip	tip	tipul	Tipu						
odpovídá	az	ustreza	- numer serijny na produkcie - odpowiada	- numărul seriei pe produs - corespunde	- Serii No						
<input checked="" type="checkbox"/> EU směrnici o strojích 89/392/EWG se změnami	<input checked="" type="checkbox"/> EU 89/392/EWG -i gépi irányítvonalának változásokkal	<input checked="" type="checkbox"/> EU Smernici o strojih EGS z dopolnitvami	<input checked="" type="checkbox"/> wytycznym EW dotyczącym maszyn 89/392/EWG ze zmianami	<input checked="" type="checkbox"/> Directivi CE pentru maşini 89/392/CEE, cu modificări	<input checked="" type="checkbox"/> AT'nin makineleer hakkındaki 89/392 AET direktifine ve değişikliklerine						
<input checked="" type="checkbox"/> EU směrnici o nízkém napětí 73/23 EWG	<input checked="" type="checkbox"/> EU 73/23 EWG -i kiseleztűtésegű irányítvonalának	<input checked="" type="checkbox"/> EU Smernici o nízi napetosti 73/23 EGS	<input checked="" type="checkbox"/> wytycznym EW dotyczącym niskiego napięcia 73/23 EWG	<input checked="" type="checkbox"/> Directivi CE pentru joasă tensiune 73/23 CEE	<input checked="" type="checkbox"/> AT'nin düşük voltaj hakkındaki 73/23 nolu ile						
<input checked="" type="checkbox"/> EU směrnici o elektromagnetické snášlivosti 89/336 EWG se změnami.	<input checked="" type="checkbox"/> EU 89/336 EWG -i elektromágneses érviselhetőségi irányítvonalának változásokkal megfelel.	<input checked="" type="checkbox"/> EU Smernici o elektromagnetni skladnosti 89/336 EGS z dopolnitvami.	<input checked="" type="checkbox"/> wytycznym EW dotyczącym zgodności elektro- magnetycznej 89/336 EWG ze zmianami.	<input checked="" type="checkbox"/> Directivi CE pentru compatibilitatea electromagnetică CEE, cu modificări	<input checked="" type="checkbox"/> AT'nin elektromanyetik uygunluk hakkındaki direktiflerine ve değişikliklerine uygun olduğunu beyan eder.						
<b>EN 55104-1; EN 55014; EN 55014-2; EN 55014-2-5; EN 292 T1; EN 292 T2 A1; EN 294; EN 349; EN 28662 T1</b>											
Landau/Isar, dne	Landau/Isar	Landau/Isar, dne	Landau/Isar dňa	Landau/Isar (data)	Landau/Isar, (tarih)						
04.08.1999	04.08.1999	04.08.1999	04.08.1999	04.08.1999	04.08.1999						
											
Produkt-Management	Produkt-Management	Produkt-Management	Produkt-Management	Produkt-Management	Produkt-Management						
Archivierung / For archives: <b>KCH-0431-17-832-E</b>											

### **☞ EINHELL-ZÁRUČNÍ LIST**

Záruční doba začíná dnem koupě a činí 1 rok. Záruka bude poskytnuta v případě chybného provedení nebo vady materiálu a funkčnosti. K tomu potřebné náhradní díly a pracovní doba nebudou účtovány. Záruka se nevztahuje na následné škody.

Váš zákaznický servis

### **Ⓜ Einhell - Garanciaokmány**

A garancia időtartama 1 év és a vásárlás napjával kezdődik.  
A szavatosság csakis a kivitelezési hiányokra vagy az anyagi és működési hibákra terjed ki.  
A szükséges pótalkatrészeket és a munkaidőt nem számítjuk fel.  
Nem szavatolunk a másodlagos károkért.  
Az Ön vevőszolgálati partnere.

### **Ⓜ EINHELL – GARANCIJSKI LIST**

Garancijski rok začne teči z dnem nakupa in znaša 1 leto.  
Garancija velja za pomanjkljivo izvedbo ali napake na materialu ali pri delovanju. Uporabljeni rezervni deli in eventualni porabljen čas za delo se ne obračunajo.  
Garancije za posledično škodo ni.

Vaša kontaktna oseba v servisni službi

## **GARANTIEURKUNDE**

Wir gewähren Ihnen ein Jahr Garantie gemäß nachstehenden Bedingungen. Die Garantiezeit beginnt jeweils mit dem Tag der Lieferung, der durch Kaufbeleg, wie Rechnung, Lieferschein oder deren Kopie, nachzuweisen ist. Innerhalb der Garantiezeit beseitigen wir alle Funktionsfehler am Gerät, die nachweisbar auf mangelhafte Ausführung oder Materialfehler zurückzuführen sind. Die dazu benötigten Ersatzteile und die anfallende Arbeitszeit werden nicht berechnet.

**Ausschluß:** Die Garantiezeit bezieht sich nicht auf natürliche Abnutzung oder Transportschäden, ferner nicht auf Schäden, die infolge Nichtbeachtung der Montageanleitung und nicht normgemäßer Installation entstanden. Der Hersteller haftet nicht für indirekte Folge- und Vermögensschäden.  
Durch die Instandsetzung wird die Garantiezeit nicht erneuert oder verlängert. Bei Garantieanspruch, Störungen oder Ersatzteilbedarf wenden Sie sich bitte an.

ISC GmbH · International Service Center  
Eschenstraße 6 · D-94405 Landau/Isar (Germany)  
Ersatzteil- und Reparatur-Abt.: Telefon (0 99 51) 942 357 • Telefax (0 99 51) 26 10 und 52 50  
Technische Kundenberatung: Telefon (0 99 51) 942 358

- (D)** ISC GmbH  
 Eschenstraße 6  
**D-94405 Landau/Isar**  
 Tel. (09951) 942357, Fax (09951) 2610 u. 5250
- (GB)** Hans Einhell AG, UK Branch  
 32, Craven Court Winwick Quay  
**Warrington, Cheshire, WA2 8QU**  
 Tel. 01925 419400, Fax 01925 419292
- (F)** V.B.P. Distribution Service Après Vente  
 5, allée Joseph Cugnot, Z.I. du Phare  
**F-33700 Merignac**  
 Tel. 05 56479483, Fax 05 56479525
- (NL)** Einhell Benelux  
 Weberstraat 3  
**NL-7903 BD Hoogeveen**  
 Tel. 0528 232977, Fax 0528 232978
- (B)** Einhell Benelux  
 Abtsdreef 10  
**B-2940 Stadbroek**  
 Tel/Fax 03 5699539
- (E)** Comercial Einhell S.A.  
 Carretera Sanguesa  
**E-31310 Carcastillo/Navarra**  
 Tel. 948 725025, Fax 948 715714
- (P)** Einhell Iberica  
 Rua da Aldeia , 225 Apartado 2100  
**P-4405-017 Arcozelo VNG**  
 Tel. 02 75336100, Fax 02 7536109
- (GR)** Antzoulatos E. E.  
 Paralia Patron-Panayitsa  
**GR-26517 Patras**  
 Tel. 061 525448, Fax 061 525491
- (I)** Einhell Italia s.r.l.  
 Via Marconi, 16  
**I-22077 Beregazzo (Co)**  
 Tel. 031 992080, Fax 031 992084
- (DK)** Einhell Skandinavia  
**(S)** Rodelundvej 11 - Rodelund  
**(N)** **DK-8653 Them**  
 Tel.+ 45 86 849511, Fax+ 45 86 849522
- (FIN)** Suomen Einhell OY  
 Hepolamminkatu 20  
**FIN 33720 Tampere**  
 Tel. 03 3587800, Fax 03 3587828
- (PL)** Einhell Polska sp. z.o.o.  
 Al.Niepodleglosci 36  
**PL 65-950 Zielona Gora**  
 Tel. 0683 242055, Fax 0683 272914
- (H)** Einhell Hungaria Ltd.  
 Vjda Peter u. 12  
**H 1089 Budapest**  
 Tel. 01 3039401, Fax 01 2101179
- (TR)** Star AS  
 Ahmet Cavus Sokak No: 17  
**TR 81630 Beykoz - Istanbul**  
 Tel. 0216 4250840, Fax 0216 4250841
- (RO)** Novatech S.R.L.  
 Bd.Lasar Catargiu 24-26  
 S.C. A Ap. 9 Sector 1  
**RO 75 121 Bucharest**  
 Tel. 01 4104800, Fax 01 4103568
- (CZ)** DAT spol s.r.o  
 Hrubeho 3  
**CZ 61200 Brno**  
 Tel. 05 49211107, Fax 05 41214831

Technische Änderungen vorbehalten  
 Technical changes subject to change  
 Sous réserve de modifications  
 Technische wijzigingen voorbehouden  
 Salvo modificaciones técnicas  
 Salvaguardem-se alterações técnicas  
 Förbehåll för tekniska förändringar  
 Oikeus teknisiin muutoksiin pidätetään  
 Der tages forbehold for tekniske ændringer  
 Ο κατασκευαστής διατηρεί το δικαίωμα  
 τεχνικών αλλαγών  
 Con riserva di apportare modifiche tecniche  
 Tekniske endringer forbeholdes  
 Technické změny vyhrazeny  
 Technikai változások jogát fenntartva  
 Tehnične spremembe pridržane.  
 Zastrzega się wprowadzanie zmian technicznych  
 Se rezervă dreptul la modificări tehnice.  
 Teknik değişiklikler olabilir