

- Ⓚ **Betjeningsvejledning**  
Ⓝ **El-dreven kultivator**
  
- Ⓢ **Bruksanvisning**  
**Elektrisk vertikalskärare**
  
- Ⓛ **Käyttöohje**  
**Sähkökäyttöinen ruohonmöhennin**
  
- Ⓜ **Elektrilise kobesti**  
**kasutusjuhend**



3



Art.-Nr.: 34.205.10

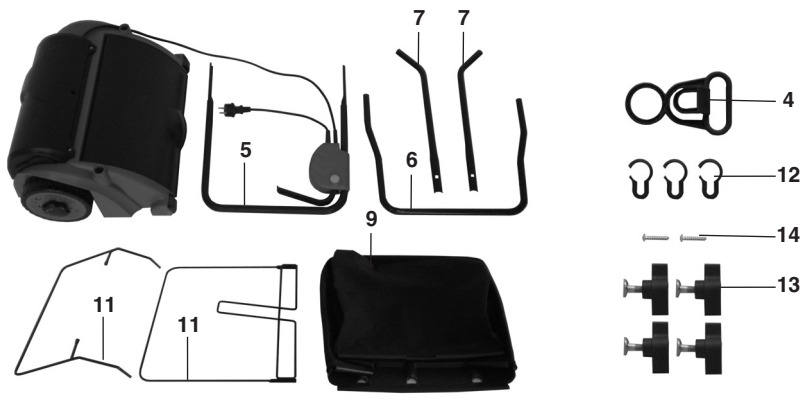
I.-Nr.: 01017

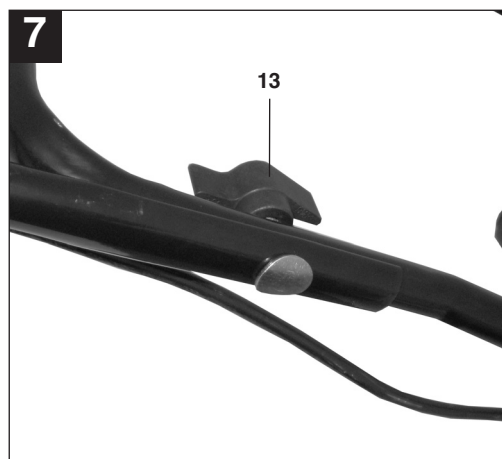
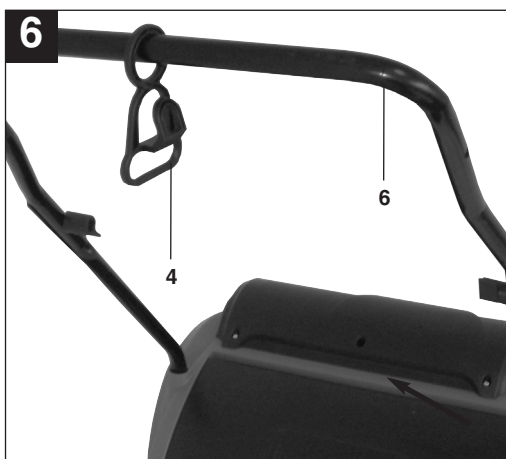
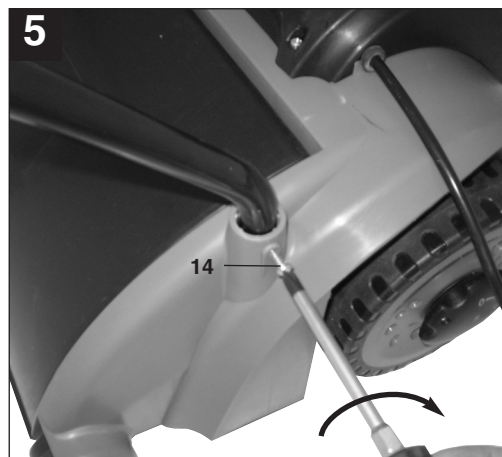
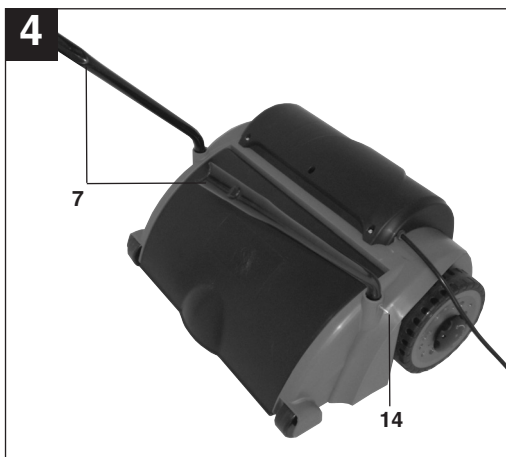
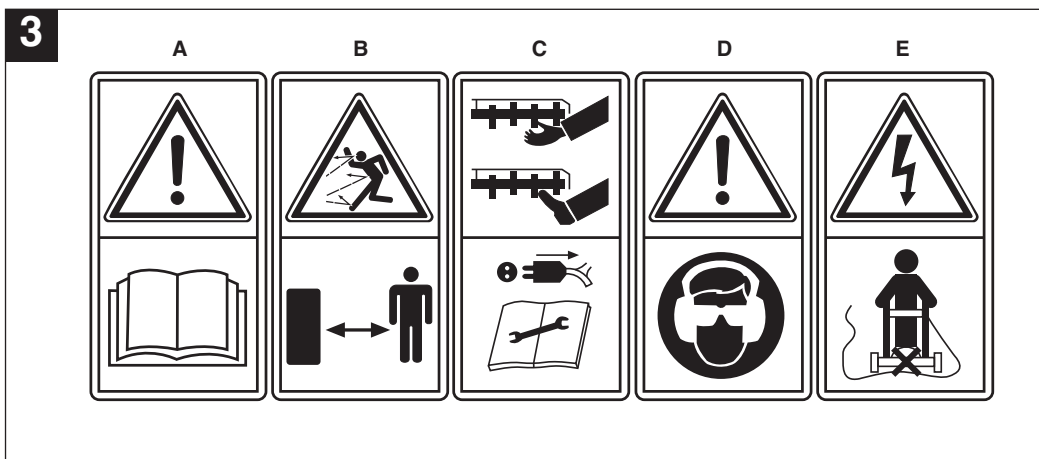
REV **1200**

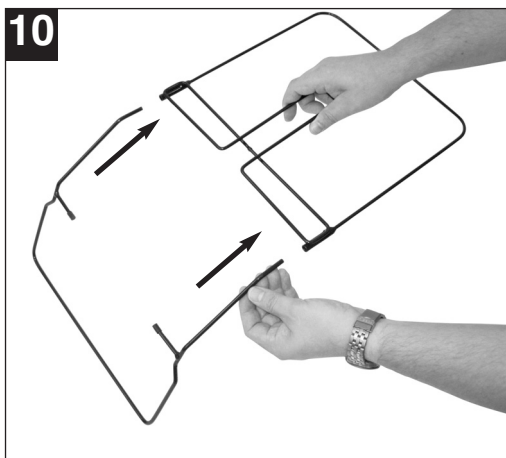
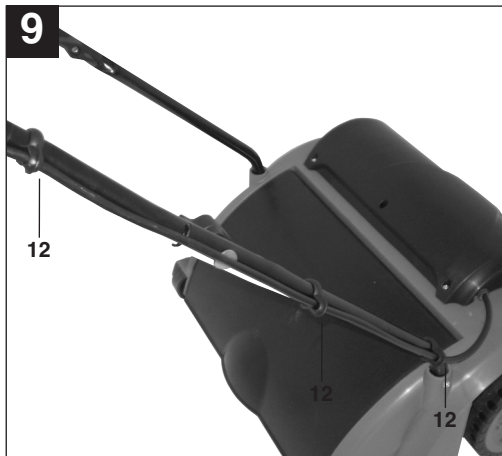
1

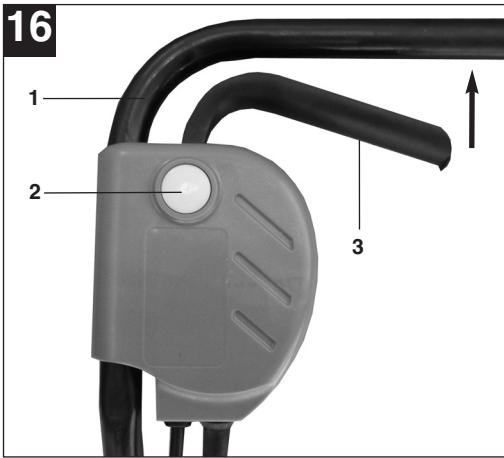
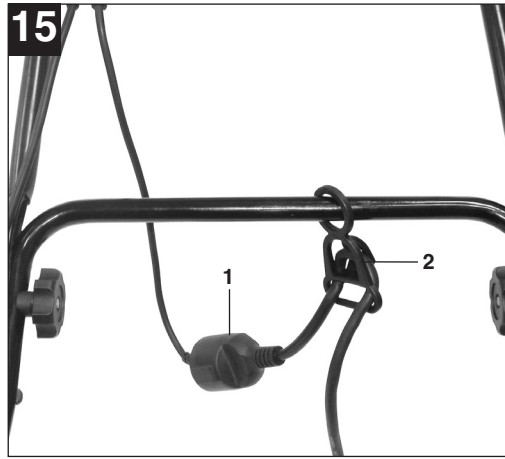


2









**DK/N**

## **Indholdsfortegnelse**

## **Side**

1. Generelle sikkerhedsforskrifter	7
2. Maskinoversigt og leveringsomfang	8
3. Beskrivelse af info-logoer	8
4. Formålsbestemt anvendelse	9
5. Samling af maskinen	9
6. Indstilling af arbejdsdybde	10
7. Ibrugtagning	10
8. Korrekt brug af maskinen	10
9. Eftersyn, vedligeholdelse og opbevaring	11
10. Reservedelsbestilling	11
11. Tekniske specifikationer	11
12. Fejlsøgningskema	12

**Emballage:**

Saven er pakket i en emballage for at forhindre transportskader. Denne emballage er et råstof og kan dermed genbruges eller føres tilbage i råstofkredsløbet.

**Ved brug af arbejdsredskaber er der visse sikkerhedsforanstaltninger, som skal overholdes for at undgå skader på personer og materiel:**

- Læs omhyggeligt betjeningsvejledningen igennem, og følg alle anvisninger. Brug betjeningsvejledningen som en grundlæggende hjælp til at gøre dig fortrolig med, hvordan maskinen anvendes korrekt og med øje for sikkerheden.
- Opbevar vejledningen et praktisk sted, så du altid kan tage den frem efter behov.
- Husk at lade betjeningsvejledningen følge med maskinen, hvis du overdrager den til andre!

**Vi fraskriver os ethvert ansvar for skader på personer eller materiel, som måtte opstå som følge af, at anvisningerne i denne betjeningsvejledning tilsidesættes.**

## 1. Generelle sikkerhedsbestemmelser

1. Børn og personer, som ikke er bekendt med i ndholdet i betjeningsvejledningen, må ikke arbejde med kultivatoren. Mindstealder for brug af kultivatoren er muligvis fastlagt i nationale forskrifter.
2. Netkablet skal tages ud før enhver form for arbejde med kontrol, vedligeholdelse eller reparation.
3. Inden for kultivatorens arbejdszone er brugeren ansvarlig for skader over for tredjeperson, såfremt skaden er opstået som følge af arbejdet med kultivatoren.
4. Sørg for, at der er gode lysforhold, hvor du arbejder; brug evt. kunstig belysning.
5. Hold altid øje med, om kultivatoren viser tegn på beskadigelse.
6. Kontroller, at alle beskyttelsesanordninger er monteret korrekt og fungerer, som de skal.
7. Undgå brug af kultivatoren, hvis du er træt.
8. Sluk for motoren, og træk netstikket ud, inden du efterser, rengør, vedligeholder eller udfører andet arbejde på kultivatoren. Netstikket skal ligeledes trækkes ud, hvis kultivatoren støder på et fremmedlegeme.
9. Inden ibrugtagning skal du visuelt kontrollere, om skærevalsen er slidt ned eller beskadiget.
10. Ved på- og afmontering af skærevalsen skal anvisningerne følges.
11. Gå terrænet efter, hvor kultivatoren skal arbejde, og fjern alle genstande, som ville kunne komme op i maskinen og blive slynget ud. Fremmedlegemer skal fjernes fra græsplænen, før arbejdet påbegyndes. Vær også opmærksom på fremmedlegemer, som måtte henligge på græsplænen, under arbejdet. Vær opmærksom på brug af nødvendige forlængerledninger. Hold tilslutningsledninger væk fra knivvalse.
12. Brug fast, skridsikkert fodtøj og lange bukser. Undgå at arbejde med kultivatoren barfodet eller iført lette sandaler.
13. Skærmladen skal altid være lukket til under arbejdet, med mindre du bruger opsamlingspose.
14. Brug aldrig maskinen med beskadigede eller afmonterede beskyttelsesanordninger, f.eks. uden preplader og/eller opsamler.
15. Kultivatoren må ikke løftes, når motoren startes.
16. Hold hænder og fødder væk fra området omkring roterende dele. Hold afstand til udstødningsåbningen.
17. Hvis du arbejder på en skrånende overflade, skal kultivatoren køre på tværs, ikke op eller ned.
18. Kultivatoren må ikke anvendes på stigninger over 15 %.
19. Inden kultivatoren løftes i forbindelse med transport, skal motoren slukkes og netkablet trækkes ud; vent, indtil skærevalsen står helt stille.
20. Forvis dig om, at der ikke opholder sig personer, navnlig børn, eller dyr i nærheden af kultivatoren under arbejdet. Sørg for en sikkerhedsafstand på 10 meter.
21. Kultivatoren skal opbevares på et tørt sted, som er utilgængeligt for børn.
22. Reparation af kultivatorens elektriske dele må kun foretages af elfagmand.
23. De anvendte tilslutningsledninger må ikke være lettere end lette gummislangeledninger H07RN-F i henhold til DIN 57 282/VDE 0282 og skal have et tværsnit på mindst 1,5 mm<sup>2</sup>. Sammenkoblingen skal være stænkvandsbeskyttet. Tilslutningsledningen skal føres gennem aflastningsbøjlen og sættes på kombienheden kontakt-stik. Kontroller ledningen for beskadigelse eller ældning, inden den tages i brug. Brug aldrig kultivatoren, hvis ledninger er slidte eller beskadigede. Ødelægges ledningen under arbejdet, skal netstikket omgående trækkes ud, hvorefter skaden kontrolleres. Tilslutningsledningen må først berøres, efter at

- stikket er trukket ud af stikkontakten.
24. Kultivatoren må ikke vippe, når motoren startes, med mindre det er nødvendigt at løfte den. I så tilfælde må kultivatoren kun vippe så meget, som det er absolut nødvendigt; løft kun i den side, som vender bort fra brugeren.
  25. Sørg for, at alle møtrikker, bolte og skruer er spændt godt til, og at maskinen er i god, sikker stand.
  26. Hvis maskinen støder på et fremmedlegeme, skal du efterse den for skader og foretage den nødvendige reparation, inden du starter maskinen og genoptager arbejdet.
  27. Kultivatoren må ikke udsættes for regn. Græsset må ikke være vådt eller meget fugtigt.
  28. Sørg for altid at stå godt fast og være i god balance under arbejdet.
  29. Arbejdet skal udføres i gangtempo.
  30. Du skal være særlig forsigtig ved ændring af køreretning på skråninger.
  31. Vær særlig forsigtig, når du vender kultivatoren eller trækker den henimod dig.
  32. Stands kultivatoren, hvis den skal løftes i forbindelse med transport over andre overflader end græs, og når den skal flyttes fra og til den overflade, som skal bearbejdes.
  33. Tændingskontakten skal startes/betjenes forsigtigt i henhold til producentens anvisninger. Sørg for god afstand mellem fødder og skærevalse.
  34. Kultivatoren må aldrig løftes eller bæres, mens motoren er i gang.
  35. Inden maskinen forlades, skal motoren standses og netstikket trækkes ud.
  36. Lad motoren køle af, inden du henstiller den i et lukket rum.
  37. Inden kultivatoren indstilles eller rengøres, og inden nettilslutningsledningen kontrolleres for skader eller sammenfiltring, skal maskinen slukkes og netstikket trækkes ud.
  38. Stikdåser på tilslutningselementer skal være af gummi, blødt PVC eller lignende termoplastisk materiale med samme robusthed eller være overtrukket med dette materiale.
  39. Undgå baner, som kan forhindre forlængerledningens frie bevægelighed.
  40. Sluk for motoren:
    - inden du fjerner blokeringer eller tilstopninger
    - inden du rengører eller efterser maskinen eller foretager andet arbejde på maskinen
    - efter påkørsel af forhindring.
  41. Hvis maskinen begynder at vibrere på en usædvanlig måde, skal den kontrolleres med det samme.
  42. For at undgå brandfare skal motoren holdes fri for græs, blade og mos.
  43. Nedslidte og beskadigede dele skal udskiftes af sikkerhedsgrunde.
  44. Hvis tilslutningsledningen beskadiges, skal den skiftes ud af producenten eller dennes kundeservice eller af person med lignende kvalifikationer for at undgå fare for personskade.
  45. Sikkerhedsudstyr må ikke fjernes eller kortslettes.
  46. Kontroller med jævne mellemrum, om opsamleren er slidt, eller dele af den er beskadiget.
  47. Bære høreværn og sikkerhedsbriller under arbejdet.

## 2. Maskinens opbygning og leveringsens omfang (se fig. 1+2)

1. Tænd/Sluk-knap
2. Indkoblingspærring
3. Netledning
4. Aflastningsbøjle til ledning
5. Øverste del af føreskaft
6. Nederste del af føreskaft
7. Holdere til føreskaft
8. Dybdeindstilling
9. Opsamlingsboks
10. Dækplade
11. Steldele til opsamlingsboks
12. Kabelklemmer
13. Fastspændingsskruer til føreskaft
14. Sikringskruer til føreskaft

## 3. Forklaring på skiltning (se fig. 3)

### A = **Vigtigt!**

Læs betjeningsvejledningen før ibrugtagning.

B = Hold tredjeperson (personer og dyr) borte fra farezonen.

C = Bær høre- og øjenværn.

D = Skarpt arbejdsværktøj - pas på ikke at skære fingre eller tæer. Sluk for maskinen, og træk stikket ud af stikkontakten inden vedligeholdelsesarbejder, rengøring, eller hvis ledningen er blevet viklet ind eller beskadiget. Hold netledningen væk fra knivvalsen.

E = Hold netledningen væk fra valsen.



#### 4. Formålsbestemt anvendelse

Med kultivatorvalsen trækkes mos og ukrudt op af jorden med rødderne, samtidig med at jorden løsnes op. Herved renses plænen og græsset kan nemmere optage næringsstoffer. Vi anbefaler at kultivere plænen om foråret (april) og om efteråret (oktober).

Bemærk, at vore produkter ikke er konstrueret til erhvervmæssig, håndværksmæssig eller industriel brug. Vi fraskriver os ethvert ansvar, såfremt produktet anvendes i erhvervmæssigt, håndværksmæssigt, industrielt eller lignende øjemed.

##### Strømtilslutning

Kultivatoren kan tilsluttes en stikdåse til lysnettet (med 230 volt vekselstrøm). Stikdåsen skal være en beskyttelseskontakt-stikdåse, hvor der skal bruges en ledningssikkerhedsafbryder til 16 A som sikringsanordning. Derudover skal der være forkoblet et fejlstrømsrelæ (RCD) med maks. 30 mA!

##### Apparatledning

Apparatledninger skal være ubeskadigede. Apparatledningen må ikke være for lang (højst 50m); dette for at undgå, at elektromotorens ydelse reduceres. Apparatledningen skal have et tværsnit på 3 x 1,5 mm<sup>2</sup>. Apparatledninger til kultivatoren er særligt ofte udsat for skader på isoleringen.

Det skyldes bl.a.:

- revner p.g.a. overkørt ledning
- stødpunkter, når apparatledningen føres ind under døre og vinduer
- revner p.g.a. forældet isolering
- knækpunkter, fordi apparatledningen er blevet fastgjort eller trukket forkert.

Sådanne beskadigede apparatledninger ses ofte anvendt til trods for, at den ødelagte isolering gør dem livsfarlige. Kabler, stikkontakter og stikdåser skal opfylde de betingelser, som står oplyst nedenfor. Apparatledninger til tilslutning af kultivatoren skal have gummiisolerung.

Apparatledningerne skal som mindstekrav være af typen H05RN-F og have 3 ledere. Apparatledningen skal have typebetegnelsen påtrykt. Køb kun apparatledninger, som er mærkede! Stikkontakter og stikdåser til apparatledninger skal være af gummi og være stænkvangsbeskyttede. Apparatledningerne må ikke være for lange. Lange apparatledninger kræver større ledertværsnit. Apparatledninger og forbindelsesledninger skal jævnligt efterses for skader. Kontroller, at ledningerne er uden strøm, før du efterser dem. Apparatledningen skal vikles helt

ud. Kontroller også apparatledningernes indføringer på stikkontakter og stikdåser for knækpunkter.

Maskinen er beregnet til brug i private haver.

En kultivator anses som hjælpemiddel i privat havebrug, hvis det årlige antal brugstimer som hovedregel ikke overstiger 10 timer, og hvis anvendelsesformålet hovedsageligt omfatter pleje af græs eller plænearealer, dog undtaget offentlige anlæg, parker og sportspladser. Endvidere hører skovbrug ikke under privat havebrug.

Forudsætning for korrekt anvendelse af maskinen er, at indholdet i den medfølgende betjeningsvejledning fra producenten læses og respekteres.

Betjeningsvejledningen indeholder tillige nødvendige oplysninger om drift, vedligeholdelse og reparation.

**Vigtigt!** På grund af fare for kvæstelse af brugeren må maskinen ikke anvendes som kompostkværn til findeling af gren- og hækmaterialer. Endvidere må maskinen ikke anvendes som motorfræser eller til planering af jordhævninger, som f.eks. muldvarpeskud.

Af sikkerhedsgrunde må maskinen ikke anvendes som drivaggregat til andre arbejdsværktøjer og værktøjssæt.

#### 5. Samling af maskinen

Kultivatoren leveres adskilt. Opsamlingsboksen og det komplette føreskaf skal monteres, inden kultivatoren kan tages i anvendelse. Følg betjeningsvejledningen trin for trin, og gør brug af illustrationerne – det vil lette arbejdet med at samle kultivatoren.

##### På sætning af holdere til føreskaf (se figur 4 og 5)

Pres holderne til føreskaf (fig. 4/pos. 7) ned i åbningerne (fig. 4). Fastgør holderne med sikringsskruer (fig. 5/pos. 14)

##### På sætning af nederste del af føreskaf (se figur 6)

- Den nederste del af føreskaf (fig. 6/pos. 6) presses hen over holderne til føreskaf. Husk at sætte aflastningsbøjlen (fig. 6/pos. 4) på røret først.
- Skru rørene sammen med de medfølgende skruer (fig. 7/pos.13).

DK/N

**Påsætning af øverste del af føreskaft (se figur 7-9)**

- Placer den øverste del af føreskaftet (fig. 1/pos. 5) således, at hullerne i den øverste del af føreskaftet passer med hullerne i den nederste del af føreskaftet.
- Skru rørene sammen med de medfølgende skruer (fig. 2/pos.13).
- Med de medfølgende kabelclips (fig. 8) fastgøres netkablet til føreskaftets rør - skærmpladen skal stadig kunne åbnes og lukkes (fig. 9/pos. 12).
- **Vigtigt!** Vær opmærksom på, at skærmpladen skal kunne lukkes op og i uden problemer!

**Montering af opsamlingsboks (se figur 10-13)**

- Skub de to steldele ind i hinanden (fig. 10)
- Træk opsamlingsposen hen over metalstellet (fig. 11)
- Træk gummilaskerne hen over metalstellet (fig. 12)
- Opsamlingsboksen sættes på kultivatoren ved at løfte op i skærmpladen (fig. 13/pos. 10) med den ene hånd og tage fat i håndtaget til opsamlingsboksen med den anden og sætte boksen på ovenfra (fig. 13).

**Vigtigt!**

Motoren skal være slukket, og knivvalsen må ikke dreje rundt, når opsamlingsboksen sættes på!

**6. Indstilling af arbejdsdybde (se fig. 14)**

Kultivatorens arbejdsdybde indstilles med justeringsmekanismen på de to forhjul: Træk justerskruen ud, og bringe den i den ene af stillingerne = 0 / I / II / III.

**Vigtigt!**

Kultivatorens arbejdsdybde skal altid være indstillet ens i begge sider!

0 = køre- / eller transportstilling

I = arbejdsdybde 3 mm

II = arbejdsdybde 7 mm

III = arbejdsdybde 9 mm

**7. Ibrugtagning**

Sæt maskinens tilslutningsledning i stikket (fig.15 / pos.1), og hæng tilslutningsledningen på aflastningsbøjlen (fig. 15/pos. 2).

**Vigtigt!** For at forhindre at kultivatoren startes ved en fejltagelse, er føreskaftet (fig. 16/pos. 1) udstyret med indkoblingsspærre (fig. 16 / pos. 2), som skal være trykket ned, før kontaktarmen (fig. 16 / pos. 3) kan trykkes ind. Når kontaktarmen slippes, slukker maskinen.

Udfør denne handling nogle gange for at sikre, at maskinen fungerer korrekt. Kontroller, at skærevalsen ikke roterer, og at strømforsyningen til maskinen er afbrudt, inden du foretager reparations- eller vedligeholdelsesarbejde på maskinen.

**Vigtigt! Dækpladen må aldrig åbnes, mens motoren kører. Den roterende skærevalse kan forårsage svære kvæstelser.**

Dækpladen skal altid fastgøres omhyggeligt. Den klappes tilbage til "luk"-position ved hjælp af trækfjederen!

Den sikkerhedsafstand mellem brugeren og kabinettet, som naturligt gives af manøvreskaftet, skal altid overholdes. Vær særlig forsigtig, når du arbejder og ændrer retning på skrænter og skråninger. Sørg for at stå godt fast på underlaget, brug sko med skridfaste såler samt lange bukser. Skrånende overflader skal altid bearbejdes på tværs. Skrånende overflader med en hældning, som overstiger 15 grader, må af sikkerhedsgrunde ikke bearbejdes med kultivatoren.

Ved baglæns kørsel og når kultivatoren trækkes, skal der udvises særlig forsigtighed - pas på ikke at falde!

**8. Korrekt brug af maskinen**

Det anbefales at lade banerne overlappe hinanden, når du kultiverer.

For at opnå et rent mønster skal maskinen føres i lige baner. Banerne bør overlappe hinanden nogle centimeter for at undgå ubearbejdede striber. Hvis der bliver græsrester liggende under arbejdet, skal opsamlingsboksen tømmes med det samme.

**Vigtigt! Sluk motoren, og vent til valse står helt stille, inden du tager opsamlingsboksen af!**

Opsamlingsboksen tages af ved at løfte op i dækpladen med den ene hånd og så fjerne opsamlingsboksen med den anden!

Hvor ofte kultivering skal udføres afhænger af græsvæksten og jordbundens hårdhed. Undersiden af kultivatoren skal holdes ren; det er meget vigtigt at, jord- og græsaflejringer fjernes.

Aflejringer besværliggør startprocessen og nedsætter arbejdets kvalitet.

På skrånende overflader skal banen gå på tværs af skråningen. Sluk motoren, inden du efterser valsen.

#### Vigtigt!

Valsen roterer videre i nogle sekunder, efter at motoren er blevet slukket. Prøv aldrig at stoppe valsen selv. Hvis valsen støder mod en genstand, skal du slukke maskinen og vente, indtil valsen står helt stille. Kontroller, om valsen er intakt. Hvis den er beskadiget, skal den skiftes ud.

Læg maskinens ledning i en sløjfe på jorden foran stikdåsen. Kultivering udføres i retning væk fra stikdåsen/kablet – sørg for, at maskinens ledning altid ligger på den bearbejdede del af plænen, så den ikke køres over af kultivatoren.

## 9. Eftersyn, vedligeholdelse og opbevaring

Arbejde med vedligeholdelse og rengøring af maskinen samt afmontering af beskyttelsesanordninger må kun udføres, når motoren er slukket og netledningen trukket ud. En nedslidt eller beskadiget valse skal skiftes ud.

Maskinen må ikke rengøres med rindende vand, navnlig ikke under højt tryk.

Sørg for, at alle befæstelseselementer (skruer, møtrikker osv.) altid er spændt godt til, så du kan arbejde sikkert med maskinen.

Maskinen skal opbevares i et tørt rum. For at sikre en lang levetid skal alle skruedelev samt hjul og aksler rengøres og smøres med olie.

Regelmæssig pleje af maskinen sikrer ikke bare, at den holder sig i god stand og bevarer en høj ydeevne over lang tid; det bevirker også, at resultatet bliver bedre og arbejdet lettere at udføre. Maskinen skal så vidt muligt rengøres med børste eller klud. Undgå brug af opløsningsmidler til at fjerne snavs.

Når sæsonen er slut, skal maskinen efterses; restansamlinger skal fjernes.

Husk også at efterse kultivatoren, inden den tages i brug igen første gang i den nye sæson. I tilfælde af behov for reparation skal du henvende dig til vores kundeservice (se adresse på garantibevis).

## 10. Reservedelsbestilling

Ved bestilling af reservedele bedes følgende oplyst:

- Maskinens typebetegnelse
  - Maskinens varenr.
  - Maskinens løbenr.
  - Nummeret på den ønskede reservedel
- Aktuelle priser og øvrig information findes på [www.isc-gmbh.info](http://www.isc-gmbh.info)

## 11. Tekniske specifikationer

Netspænding:	230V ~ 50Hz
Optagen effekt:	1200 W
Arbejdsbredde:	31 cm
Antal knive:	8 dobbeltknive
Dybdeindstilling:	-3 / 3 / 7 / 9 mm
Lydtryksniveau $L_{pA}$ :	85 dB(A)
Lydeffektniveau $L_{WA}$ :	99 dB(A)
Hånd-armvibration $a_{hv}$ :	2,71 m/s <sup>2</sup>
Kapslingsklasse:	II/□
Beskyttelsesgrad:	IPX4

Støj og vibration bestemt i.h.t. DIN EN 13684.

DK/N

## 12. Fejlsøgningskema

Fejl	Mulige årsager	Afhjælpning
Motor starter ikke	a) Ingen strøm i stikket b) Kabel defekt c) Kombinationsenhed kontakt-stik defekt d) Tilslutninger på motor eller kondensator løse e) Kabinet tilstoppet	a) Kontroller ledning og sikring b) Kontroller kabel c) Kontakt kundeserviceværksted d) Kontakt kundenserviceværksted e) Indstil evt. arbejdsdybde Rengør kabinet, så valsen løber frit
Motorydelse aftager	a) For hård jordbund b) Kabinet tilstoppet c) Valse slidt ned	a) Omjuster arbejdsdybden b) Rengør kabinettet c) Udskift valsen
Uordentlig kultivering	a) Valse slidt ned b) Forkert arbejdsdybde	a) Udskift valse b) Omjuster arbejdsdybde
Motor kører, valse drejer ikke rundt	a) Tandrem revnet	a) Undersøges af kundeserviceværksted

### Vigtigt oplysning!

Til beskyttelse af motoren er denne udstyret med en termoafbryder, som slår fra ved overbelastning, og efter en kort nedkølingsfase slår til igen automatisk!

<b>Innehållsförteckning</b>	<b>Sida</b>
1. Allmänna säkerhetsföreskrifter	14
2. Översikt över maskinen samt leveransens omfattning	15
3. Beskrivning av informationssymboler	15
4. Ändamålsenlig användning	16
5. Montera samman maskinen	16
6. Ställa in arbetsdjupet	17
7. Användning	17
8. Instruktioner för korrekt användning	17
9. Underhåll, skötsel och förvaring	18
10. Reservdelsbeställning	18
11. Tekniska data	18
12. Felsökning	19

**Förpackning**

Produkten ligger i en förpackning som fungerar som skydd mot transportskador. Denna förpackning består av olika material som kan återvinnas. Lämna in förpackningen till ett insamlingsställe för återvinning.

**Innan maskinen kan användas måste särskilda säkerhetsanvisningar beaktas för att förhindra olyckor och skador:**

- Läs igenom bruksanvisningen noggrant och beakta alla anvisningar. Använd bruksanvisningen till att informera dig om maskinen, dess användningsområden samt gällande säkerhetsföreskrifter.
- Förvara den på ett säkert ställe så att du alltid kan hitta önskad information.
- Om maskinen ska överlåtas till andra personer måste även denna bruksanvisning medfölja.

**Vi övertar inget ansvar för olyckor eller skador som har uppstått om denna bruksanvisning har åsidosatts.****1. Allmänna säkerhetsföreskrifter**

1. Låt aldrig barn eller andra personer som inte har läst igenom bruksanvisningen använda vertikalskäraren. Beakta regionala bestämmelser angående minsta tillåtna ålder för användning av vertikalskärare.
2. Dra alltid ut stickkontakten innan du utför kontroll, underhåll eller reparation.
3. Inom vertikalskärarens arbetsområde är användaren ansvarig för alla personsador samt skador på främmande egendom som har uppstått vid användning av vertikalskäraren.
4. Arbeta endast i tillräckligt bra ljusförhållanden eller sörj för artificiell belysning.
5. Kontrollera alltid om maskinen har skadats på något vis.
6. Övertyga dig om att alla skyddsanordningar har monterats och fungerar på avsett vis.
7. Använd inte maskinen om du är trött.
8. Slå ifrån motorn och dra ut stickkontakten innan du kontrollerar, rengör eller underhåller vertikalskäraren eller ska genomföra andra arbeten på maskinen. Detta gäller även om du har kört emot ett främmande föremål.
9. Kontrollera alltid optiskt före användning att knivvals inte är sliten eller har skadats.
10. Följ anvisningarna när du monterar eller demonterar knivvalsens.
11. Kontrollera terrängen i förväg där du ska använda vertikalskäraren och ta bort alla föremål som kan slungas iväg av maskinen. Ta bort alla främmande föremål från gräsmattan innan du kör med vertikalskäraren, och var sedan uppmärksam på främmande föremål medan du använder maskinen. Välj förlängningsladdar som passar till maskinens effekt. Se till att nätkabeln inte ligger i närheten av knivvalsens.
12. Bär alltid kraftiga och halkfria skor och långa byxor när du använder vertikalskäraren. Gå aldrig barfota eller i lätta sandaler.
13. Använd endast vertikalskäraren om utkastningsluckan är stängd eller om en gräsuppsamlare har monterats.
14. Använd aldrig maskinen om skyddsanordningarna är skadade eller saknas, t ex utan stötplåtar och/eller gräsuppsamlare.
15. Lyft aldrig vertikalskäraren när du startar motorn.
16. För aldrig in händer eller fötter vid eller under roterande delar. Håll dig alltid borta från utkastningsöppningen.
17. Om du använder vertikalskäraren på en slänt, måste du alltid gå i rät vinkel mot lutningen, alltså inte uppför eller nedför slänten.
18. Använd inte vertikalskäraren om lutningen överstiger 15 %.
19. Innan du lyfter vertikalskäraren inför transport, måste du slå ifrån motorn, dra ut stickkontakten och vänta tills knivvalsens har stannat.
20. Se till att inga personer, särskilt barn, eller djur befinner i närheten när du använder vertikalskäraren. Se till att säkerhetsavståndet uppgår till minst 10 meter.
21. Förvara vertikalskäraren i ett torrt utrymme utom räckhåll för barn.
22. Vertikalskärarens elektriska delar får endast repareras av en behörig elektriker.
23. Nätkabeln som används får inte vara lättare än lätta gummikablar H07RN-F enl. DIN 57 282/VDE 0282 och måste ha en minsta ledningsarea på 1,5 mm<sup>2</sup>. Anslutningen måste vara sköljtät. Dra nätkabeln genom en drag-avlastning och anslut därefter till brytar- och kontaktenheten. Kontrollera om ledningen har skadats eller ådrats innan du använder den. Använd aldrig vertikalskäraren om ledningarna är slitna eller har skadats. Om kabeln har skadats vid vertikalskärningen måste du genast dra ut stickkontakten och först därefter se efter vilka skador som har uppstått. Rör inte vid nätkabeln förrän du har dragit ut stickkontakten.
24. Tippa inte vertikalskäraren när du startar motorn, såvida detta inte krävs för den aktuella

användningen. I sådana fall får du endast tippa vertikalskäraren så långt som är tvunget nödvändigt, och endast den sida av maskinen som är vänd bort från dig.

25. Se till att alla muttrar, bultar och skruvar har dragits åt ordentligt och att maskinen befinner sig i ett säkert arbetsskick.
26. Om ett främmande föremål har träffats, måste du undersöka vertikalskäraren på skador och därefter genomföra erforderliga reparationer innan du startar och använder maskinen på nytt.
27. Utsätt inte vertikalskäraren för regn. Gräsmattan får inte vara våt eller alltför fuktig.
28. Se till att du alltid står stabilt medan du arbetar.
29. Gå alltid i normal hastighet med vertikalskäraren.
30. Var särskilt försiktig när du byter arbetsriktning på en slänt.
31. Var särskilt försiktig när du svänger runt vertikalskäraren eller när du drar den mot dig.
32. Stäng av vertikalskäraren om du måste lyfta den över andra ytor än gräs, och om du måste flytta den till och från de ytor som ska vertikalskäras.
33. Var försiktig när du startar eller trycker startkontakten och beakta tillverkarens anvisningar. Se till att avståndet mellan dina fötter och knivvalsen inte är för kort.
34. Lyft eller bär aldrig vertikalskäraren medan motorn är igång.
35. Innan du lämnar vertikalskäraren måste du slå ifrån motorn och dra ut stickkontakten.
36. Låt motorn svalna innan du ställer in maskinen i ett slutet utrymme.
37. Slå ifrån vertikalskäraren och dra ut stickkontakten innan du ställer in eller rengör vertikalskäraren eller kontrollerar om nätkabeln har snotts runt eller skadats.
38. Skarvuttag vid anslutningsdon måste vara av gummi, mjuk PVC eller andra termoplastiska material med samma hållfasthet eller ha överdragits med detta material.
39. Undvik att gå med vertikalskäraren så att förlängningskabeln inte längre kan löpa fritt.
40. Slå ifrån motorn:
  - innan du lossar på blockeringar eller åtgärdar tilltäppningar.
  - innan du rengör eller kontrollerar maskinen eller utför arbeten på maskinen.
  - om du har kört emot ett hinder.
41. Om maskinen börjar vibrera på ett konstigt sätt måste du genast kontrollera orsaken.
42. För att undvika brandfara måste motorn alltid vara fri från gräs, löv och mossor.
43. Av säkerhetsskäl måste du byta ut slitna och skadade delar.

44. Om nätkabeln har skadats måste den bytas ut av tillverkaren, kundtjänst eller av en liknande behörig person eftersom det annars finns risk för personskador.
45. Säkerhetsanordningar får inte tas bort eller överbryggas.
46. Kontrollera med jämna mellanrum att gräsuppsamlaren inte är sliten eller skadad.
47. Använd hörselproppar och skyddsglasögon när du kör med maskinen.

## 2. Översikt över maskinen samt leveransens omfattning (se bild 1+2)

1. Strömbrytare
2. Brytarspär
3. Nätkabel
4. Kabeldragavlastning
5. Övre skjutbygel
6. Undre skjutbygel
7. Bygelfäste
8. Djupinställning
9. Gräsuppsamlare
10. Utkastningslucka
11. Stativdelar för gräsuppsamlare
12. Kabelklämmor
13. Fästskruvar för bygel
14. Säkringsskruvar för bygel

## 3. Beskrivning av informationssymbolerna (se bild 3)

### A = Obs!

Läs igenom bruksanvisningen före driftstart.

B = Se till att andra personer (eller djur) inte befinner sig inom farozonen.

C = Bär hörsel- och ögonskydd.

D = Vassa arbetsverktyg - Var försiktig så att du inte skär dig i fingrar eller tår. Slå ifrån maskinen och dra ut stickkontakten inför underhåll och rengöring, eller om kabeln har trasslats samman eller skadats. Se till att nätkabeln inte ligger i närheten av knivvalsen.

E = Se till att nätkabeln inte ligger i närheten av valsen.

## 4. Ändamålsenlig användning

Du behöver endast byta ut valsen. Använd vertikalskärningsvalsens för att ta bort mossor och ogräs med rötter ur marken. Samtidigt luckras jorden upp. Gräsmattan blir renare och kan lättare ta upp näring. Vi rekommenderar att du behandlar gräsmattan med en vertikalskärare på våren (april) och på hösten (oktober).

Tänk på att våra maskiner endast får användas till ändamålsenligt syfte och inte har konstruerats för yrkesmässig, hantverksmässig eller industriell användning. Vi ger därför ingen garanti om maskinen används inom yrkesmässiga, hantverksmässiga eller industriella verksamheter eller vid liknande aktiviteter.

### Nätanslutning

Vertikalskäraren kan anslutas till ett valfritt nätuttag (med 230 växelström).

Tänk dock på att endast jordade stickuttag som är kopplade via en lednings-skyddsbrytare för 16 A är tillåtna. Dessutom måste en jordfelsbrytare (RCD) med max. 30 mA vara installerad!

### Maskinens anslutningskabel

Använd endast anslutningskablar som inte är skadade. Anslutningskabeln får inte vara hur lång som helst (max. 50 m) eftersom det annars finns risk för att elmotorns effekt reduceras. Maskinens anslutningskabel måste uppvisa en ledningsarea på 3 x 1,5 mm<sup>2</sup>. Isoleringen på maskinkablar till vertikalskärare skadas ofta.

Orsakerna kan bli vara:

- Sprickor pga. av man har kört över ledningen
- Klämställena om kabeln har lagts under dörrar och fönster
- Sprickor pga. åldrad isolering
- Vikningar pga. olämplig montering eller dragning av kabeln

Det kan förekomma att sådana defekta maskinkablar används, trots att skadorna i isoleringen innebär att de är livsfarliga.

Kablar, stickkontakter och anslutningsdosor måste uppfylla nedanstående krav.

Maskinkablar för anslutning av vertikalskärare måste vara försedda med gummiisoleringar.

Maskinkablarna måste åtminstone vara av typ Typ H05RN-F och uppvisa tre ledare. Typbeteckningen måste vara tryckt på maskinkabeln. Köp endast märkta maskinkablar! Stickkontakterna och uttag på maskinkablar måste bestå av gummi och vara sköljtäta. Maskinkablarna får inte vara hur långa som

helst. Längre maskinkablar kräver större ledningsarea. Kontrollera regelbundet om maskinkablarna och skarvsladdarna har skadats. Se till att kablarna är strömlösa när du genomför denna kontroll. Linda av hela maskinkabeln. Kontrollera även om maskinkabeln har vikts vid införingsöppningar till stickkontakter och skarvuttag.

Maskinen är lämplig för privat bruk i hemma- eller koloniträdgårdar.

Sådana vertikalskärare som är avsedda för privata hemma- och koloniträdgårdar definieras som utrustning vars årliga användning i regel inte överstiger 10 timmar och som till övervägande del används till gräsvård, dock ej till allmänna grönytor, parker, sportanläggningar eller till lant- och skogsbruk.

En förutsättning för ändamålsenlig användning av maskinen är att tillverkarens bruksanvisning beaktas. Bruksanvisningen innehåller även gällande drifts-, underhålls- och reparationsvillkor.

**Obs!** Eftersom användaren kan utsättas för fara, får maskinen inte användas som kompostkvarn för sönderskärning av kvistar och grenar från träd och häckar. Dessutom får maskinen inte användas som motorhacka eller för att plana ut ojämnheter i marken, t ex mullvadshögar.

Av säkerhetsskäl får maskinen inte användas som drivaggregat för andra arbetsverktyg eller verktygssatser av olika slag.

## 5. Montera samman maskinen

Maskinen levereras i demonterat skick. Innan maskinen får användas måste gräsuppsamlaren och den kompletta skjutbygeln monteras fast. Följ bruksanvisningen steg för steg och orientera dig efter bilderna så att du gör rätt när du monterar samman maskinen.

### Montera bygelfästet (se bild 4 och 5)

Skjut in bygelfästena (bild 4/pos. 7) i de härför avsedda öppningarna (bild 4). Fixera bygelfästena med säkringsskruvarna (bild 5/pos. 14)

### Montera den undre skjutbygeln (se bild 6)

- Skjut den undre skjutbygeln (bild 6/pos. 6) över bygelfästet. Glöm inte bort att först skjuta dragavlastningen (bild 6/pos. 4) på röret.



- Skruva samman rören med de bifogade skruvarna (bild 7/pos.13).

#### Montera den övre skjutbygeln (se bild 7-9)

- Positionera den övre skjutbygeln (bild 1/pos. 5) så att hålen i den övre skjutbygeln stämmer överens med hålen i den undre skjutbygeln.
- Skruva samman rören med de bifogade skruvarna (bild 2/pos.13).
- Fäst nätkabeln på skjutbyglarna med de bifogade kabelklämmorna (bild 8) så att utkastningsluckan kan öppnas och stängas utan svårigheter (bild 9/pos. 12).
- **Obs!** Kontrollera att utkastningsluckan går lätt att öppna och stänga!

#### Montera gräsuppsamlaren (se bild 10 -13)

- Skjut samman de båda stativdelarna (bild 10).
- Dra gräsuppsamlaren över metallstativet (bild 11).
- Skjut gummitungorna på metallstativet (bild 12).
- För att gräsuppsamlaren ska kunna hängas in i vertikalskäraren måste du lyfta på utkastningsluckan (bild 13, pos. 10) med den ena handen och fatta tag i gräsuppsamlarens handtag med den andra. Häng därefter in gräsuppsamlaren uppifrån (bild 13).

#### Obs!

Slå ifrån motorn och kontrollera att knivvalsen inte längre roterar innan du hänger in gräsuppsamlaren.

### 6. Ställa in vertikalskärningsdjupet (se bild 14)

Vertikalskärningsdjupet kan ställas in med inställningsreglaget på de båda framhjulen. Dra ut reglaget och vrid åt vänster eller höger till ett av lägena 0/ I / II / III.

#### Obs!

Se alltid till att samma vertikalskärningsdjup har ställts in på båda sidorna.

- 0 = Kör- eller transportläge
- I = Vertikalskärningsdjup 3 mm
- II = Vertikalskärningsdjup 7 mm
- III = Vertikalskärningsdjup 9 mm

### 7. Driftstart

Anslut nätkabeln till brytaren (bild 15, pos. 1) och säkra kabeln med dragavlastningen (bild 15, pos. 2).

**Obs!** För att förhindra att maskinen startar oavsiktligt, är skjutbygeln (bild 16/pos. 1) utrustad med en inkopplingsspärr (bild 16/pos. 2) som måste tryckas in innan reglaget (bild 16/pos. 3) kan tryckas in. Maskinen slås ifrån om du släpper reglaget. Slå till och ifrån maskinen på detta sätt ett par gånger för att kontrollera att din maskin fungerar rätt. Innan du utför reparation eller underhåll på maskinen, måste du kontrollera att knivvalsen inte roterar och att maskinen har skilts åt från elnätet.

#### Obs! Öppna aldrig utkastningsluckan medan motorn kör. Den roterande knivvalsen kan försaka personskador.

Fäst alltid utkastningsluckan noggrant. Luckan fälls tillbaka till stängt läge med en dragfjäder. Beakta alltid avståndet mellan maskinens kåpa och dig själv som bestäms av styrstängernas längd. Var särskilt försiktig när du använder vertikalskäraren och ändrar körriktning på sluttningar och slänter. Se till att du alltid står stadigt, bär skor med halkfria och profilerade sulor samt långa byxor. Använd alltid vertikalskäraren i rät vinkel mot lutningen, gå alltså inte uppför eller nedför slänten. Av säkerhetsskäl får du inte använda vertikalskäraren på slänter vars lutning överstiger 15 grader. Var särskilt försiktig när du går baklänges och när du drar vertikalskäraren. Risk för att du snavar!

### 8. Instruktioner för korrekt användning

Vi rekommenderar att du kör överlappande banor med maskinen.

För att du ska få ett fint arbetsresultat på gräsmattan måste du gå i så raka banor som möjligt. Se till att banorna där du har bearbetat gräsmattan överlappar varandra med ett par centimeter så att inga remsor står kvar.

Om du ser att gräsrester ligger kvar på gräsmattan efter att du kört med maskinen är detta ett tecken på att gräsuppsamlaren måste tömmas.

**Obs! Slå ifrån motorn och vänta tills valsen har stannat helt innan du tar av gräsuppsamlaren.**

**S**

Om gräsuppsamlaren ska tas av måste du hålla upp utkastningsluckan med den ena handen och ta ut gräsuppsamlaren med den andra.

Hur ofta gräsmattan behöver bearbetas avgörs av hur snabbt gräsmattan växer och hur pass hård jorden är.

Håll maskinens undersida ren och ta alltid bort jord- och gräsrester som har fastnat. Avlagringar som har fastnat gör det svårare att starta maskinen och försämrar arbetsresultatets kvalitet.

På sluttningar måste du använda maskinen endast på tvären mot sluttningen. Slå alltid ifrån motorn innan du kontrollerar valsens.

**Obs!**

Valsen fortsätter att rotera ett par sekunder efter att motorn har slagits ifrån. Försök aldrig att stoppa valsens. Om den roterande valsens slår emot ett föremål medan du kör med maskinen, måste du slå ifrån maskinen och vänta till valsens har stannat helt. Kontrollera därefter valsens skick. Byt ut valsens om den har skadats.

Lägg nätkabeln i slingor på marken framför stickuttaget. När du använder maskinen måste du utgå från stickuttaget eller kabeln och se till att maskinkabeln alltid ligger inom det område som du redan har bearbetat. I annat fall finns det risk för att du kör över kabeln med maskinen.

**9. Underhåll, skötsel och förvaring**

Maskinen får endast underhållas och rengöras samt skyddsanordningarna demonteras om motorn står stilla och nätkabelns stickkontakt har dragits ut.

Om valsens är sliten eller har skadats bör den bytas ut.

Rengör inte maskinen under rinnande vatten, särskilt inte under högtryck.

Se till att alla fästdon (skruvar, muttrar osv) alltid är fast åtdragna så att du kan använda maskinen utan risk för skador.

Förvara maskinen i ett torrt utrymme. För att garantera lång livslängd ska alla skruvdelar samt hjul och axlar rengöras och därefter oljas in.

Om du vårdar din maskin i regelbundna intervaller förbättras inte endast utrustningens livslängd och prestanda, utan det blir dessutom lättare att bearbeta gräsmattan och resultatet blir bättre. Rengör om möjligt maskinen endast med en borste eller en trasa. Använd inga lösningsmedel för att ta bort smuts.

18

Kontrollera maskinens allmänna skick vid säsongens slut och ta bort alla rester som har fastnat.

Kontrollera tvunget maskinens skick innan du tar den i drift första gången efter vinteruppehållet. Kontakta vår kundtjänst (se adress i garantibeviset) om din maskin måste repareras.

**10. Reservdelsbeställning**

Ange följande uppgifter när du beställer reservdelar:

- Produkttyp
- Art.-nr. för maskinen
- I.-nr. för maskinen
- Reservdelsnumret för reservdelen

Aktuella priser och ytterligare information finns på [www.isc-gmbh.info](http://www.isc-gmbh.info)

**11. Tekniska data**

Nätspänning	230 V ~ 50 Hz
Upptagen effekt	1 200 W
Arbetsbredd	31 cm
Antal knivar	8 dubbelknivar
Djupinställning	-3 / 3 / 7 / 9 mm
Ljudtrycksnivå $L_{pA}$	85 dB(A)
Ljudeffektnivå $L_{WA}$	99 dB(A)
Hand-arm-vibration $a_{hv}$	2,71 m/s <sup>2</sup>
Skyddsklass	II/□
Kapslingsklass	IPX4

Buller och vibration har mätts upp enligt SS-EN 13684.

## 12. Felsökning

Störning	Möjliga orsaker	Åtgärder
Motorn startar ej	<ul style="list-style-type: none"> <li>a) Ingen ström i stickkontakten</li> <li>b) Kabel defekt</li> <li>c) Brytar- och kontaktenhet defekt</li> <li>d) Anslutningarna vid motorn eller kondensatorn har lossnat</li> <li>e) Kåpan tilltäppt</li> </ul>	<ul style="list-style-type: none"> <li>a) Kontrollera kabeln och säkringen</li> <li>b) kontrollera</li> <li>c) av kundtjänstverkstad</li> <li>d) av kundtjänstverkstad</li> <li>e) Ändra ev. på arbetsdjupet Rengör kåpan så att valsens kan rotera fritt</li> </ul>
Motorns prestanda avtar	<ul style="list-style-type: none"> <li>a) Alltför hård jord</li> <li>b) Kåpan tilltäppt</li> <li>c) Valsen kraftigt sliten</li> </ul>	<ul style="list-style-type: none"> <li>a) Korrigera arbetsdjupet</li> <li>b) Rengör kåpan</li> <li>c) Byt ut valsens</li> </ul>
Dåligt vertikalskärningsresultat	<ul style="list-style-type: none"> <li>a) Valsen är sliten</li> <li>b) Felaktigt arbetsdjup</li> </ul>	<ul style="list-style-type: none"> <li>a) Byt ut valsens</li> <li>b) Korrigera arbetsdjupet</li> </ul>
Motorn kör, valsens roterar inte	<ul style="list-style-type: none"> <li>a) Kuggremmen har gått av</li> </ul>	<ul style="list-style-type: none"> <li>a) av kundtjänstverkstad</li> </ul>

### Viktig information!

Motorn skyddas av en termobrytare som slår ifrån vid överbelastning och som automatiskt kopplas in på nytt efter en kort avkylningspaus!

**FIN**

<b>Sisällysluettelo:</b>	<b>Sivu</b>
1. Yleiset turvallisuusmääräykset	21
2. Kokoamiskaavio ja toimituksen laajuus	22
3. Ohjekilpien selostus	22
4. Määräysten mukainen käyttö	23
5. Laitteen kokoaminen	23
6. Työstösyvyyden säätö	24
7. Käyttöönotto	24
8. Ohjeita oikeaa työskentelyä varten	24
9. Huolto, hoito ja säilytys	25
10. Varaosatilaus	25
11. Tekniset tiedot	25
12. Vianhakukaavio	26

**Pakkaus:**

Laitte on pakattu kuljetuspakkaukseen, jotta vältetään kuljetusvauriot. Tämä pakkaus on raaka-ainetta ja sitä voi siksi käyttää uudelleen tai sen voi toimittaa kierrätyksen kautta takaisin raaka-ainekiertoon.

**Sähkölaitteita käytettäessä tulee noudattaa tiettyjä turvallisuusvarotoimia tapaturmien ja vaurioiden välttämiseksi.**

- Lue tämä käyttöohje huolellisesti läpi ja noudata siinä annettuja ohjeita. Perehdy tämän käyttöohjeen avulla laitteeseen, sen oikeaan käyttöön sekä sitä koskeviin turvallisuusmääräyksiin.
- Säilytä se hyvin, jotta siinä olevat tiedot ovat myöhemmin milloin vain käytettävissäsi.
- Jos luovutat laitteen muille henkilöille, anna heille myös tämä käyttöohje laitteen mukana.

**Emme ota mitään vastuuta tapaturmista tai vaurioista, jotka ovat aiheutuneet tämän käyttöohjeen noudattamatta jättämisestä.****1. Yleiset turvallisuusmääräykset**

1. Älä koskaan anna lasten tai käyttöohjeeseen perehtymättömien henkilöiden käyttää ilmaajaa. Paikalliset määräykset saattavat määrätä käyttäjän vähimmäisiän.
2. Ennen kaikkia tarkastus-, huolto- ja kunnostustoimia tulee verkkopistoke irroittaa pistorasiasta.
3. Ilmaajan käyttöalueella käyttäjä on ulkopuolisia kohtaan vastuussa vahingoista, jotka aiheutuvat ilmaajan käytöstä.
4. Työskentele vain hyvässä valossa tai huolehdi riittävästä keinovalaistuksesta.
5. Tarkasta aina, onko laitteessa merkkejä silmin havaittavista vaurioista.
6. Varmista, että kaikki turvavarusteet on asennettu ja että ne toimivat moitteettomasti.
7. Älä koskaan käytä työkalua, jos olet väsynyt.
8. Sammuta moottori ja irroita verkkopistoke, ennen kuin ryhdyt tarkastamaan, puhdistamaan, huoltamaan ilmaajaa tai suorittamaan siihen muita toimia tai kun ilmaaja on ottanut kiinni vieraisiin esineisiin.
9. Ennen käyttöä tulee aina tarkastaa silmämääräisesti, onko terätela kulunut tai vahingoittunut.
10. Terätelan asennuksessa tai purkamisessa tulee noudattaa annettuja ohjeita.
11. Tarkasta se alue, jolla haluat käyttää ilmaajaa, ja poista kaikki sellaiset vieraat esineet, jotka saattaisivat joutua laitteeseen ja sinkoutua pois. Ennen käyttöä tulee poistaa havaitut vieraat esineet nurmikosta, käytön aikana tulee tarkkailla, onko siinä vielä joitain vieraita esineitä. Varo jatkojohtoja, joita tarvitset käyttöä varten. Pidä liitäntäjohtot poissa terätelasta.
12. Ilmaamisen aikana tulee aina käyttää tukevia luistamattomia jalkineita sekä pitkälahkeisia housuja. Älä koskaan ilmaa paljain jaloin tai kevyissä sandaaleissa.
13. Käytä ilmaajaa aina vain suljetun poistoluukun tai keräyspussin kanssa.
14. Älä koskaan käytä konetta vahingoittunein turvavarustein tai ilman niitä, esim. ilman suojapeltejä ja/tai keräyslaitetta.
15. Ilmaajaa ei saa nostaa moottoria käynnistettäessä.
16. Älä koskaan työnnä käsiäsi tai jalkojasi pyörivien osien viereen tai alle. Pysy aina poissa poistoaukon lähetyviltä.
17. Kun käytät ilmaajaa rinteessä, tulee nurmikko ilmata rinteän poikkisuuntaan.
18. Älä käytä ilmaajaa rinteissä, jotka ovat jyrkempiä kuin 15 %.
19. Ennen kuin nostat ilmaajan kuljetusta varten, tulee moottori sammuttaa, verkkopistoke irroittaa pistorasiasta ja odottaa, kunnes terätela on pysähtynyt.
20. Huolehdi siitä, että käytön aikana ei ilmaajan välittömässä läheisyydessä oleskele muita ihmisiä, erityisesti lapsia ja eläimiä. Huolehdi siitä, että 10 metrin turvallisuusvälimatka säilytetään.
21. Säilytä ilmaaja kuivassa tilassa poissa lasten ulottuvilta.
22. Ilmaajan sähköosien korjaustoimet saa suorittaa ainoastaan sähköalan ammattihenkilö.
23. Käytettyjen liitäntäjohtojen tulee olla vähintään standardin DIN 57 282/VDE 0282 mukaisia kevyitä kumiletkujohtoja H07RN-F ja niiden halkaisijan tulee olla vähintään 1,5 mm<sup>2</sup>. Liittimen tulee olla roiskeveesisuojattu. Liitäntäjohto tulee varmistaa vedonestolaitteella ja liittää katkaisinpistokeyhdistelmään pistoliittimellä. Tarkasta ennen käyttöä, onko johdossa vaurioita tai vanhenemisen merkkejä. Älä käytä ilmaajaa koskaan kuluneiden tai vahingoittuneiden johtojen kera. Jos johto vahingoittuu ilmaamisessa, tulee verkkopistoke vetää heti irti ja tarkastaa vahingon laajuus vasta sitten. Liitäntäjohtoon saa koskettaa vasta sen jälkeen, kun verkkopistoke on irroitettu.
24. Ilmaajan käynnistyksen aikana ei ilmaajaa saa

**FIN**

- kallistaa, paitsi mikäli ilmaajaa täytyy nostaa käynnistyksen aikana. Tässä tapauksessa sitä saa kallistaa vain sen verran kuin on välttämätöntä, ja tällöin nostetaan vain käyttäjistä pois olevaa sivua ylös.
25. Huolehdi siitä, että kaikki mutterit, pultit ja ruuvit on kiristetty tiukkaan ja että laite on turvallisessa käyttökunnossa.
  26. Jos ilmaaja on osunut vieraaseen esineeseen, tarkasta, onko ilmaaja vahingoittunut ja huolehdi tarvittavista korjauksista, ennen kuin käynnistät ilmaajan uudelleen ja jatkat työskentelyä.
  27. Ilmaajaa ei saa jättää sateeseen. Nurmikko ei saa olla märkää tai hyvin kosteaa.
  28. Huolehdi työskennellessäsi aina tukevasta jalansijasta.
  29. Kuljeta konetta korkeintaan kävelynopeudella.
  30. Ole erityisen varovainen muuttaessasi kulkusuuntaa rinteessä.
  31. Toimi erityisen varovasti kääntäessäsi ilmaajaa toiseen suuntaan tai vetäessäsi sitä lähellesi.
  32. Sammuta ilmaaja, kun se täytyy nostaa ylös sita muiden kuin ruohopintojen ylitse siirrettäessä ja kun se kuljetetaan ilmattavalle alueelle ja sieltä pois.
  33. Käynnistä tai toimenna käynnistyskytkin varovasti valmistajan antamien ohjeiden mukaan. Huolehdi siitä, että jalkasi ovat riittävän kaukana terätelasta.
  34. Älä koskaan nosta tai kannaa ilmaajaa moottorin käydessä.
  35. Ennen kuin poistut laitteen luota, tulee moottori sammuttaa ja lisäksi irroittaa verkkopistoke.
  36. Anna moottorin jäähtyä ennen kuin pysäköit koneen suljettuihin tiloihin.
  37. Ennen ilmaajan säätö- tai puhdistustoimia tai ennen tarkastusta, onko verkkoliitäntäjohto kiertynyt solmuun tai vahingoittunut, tulee ilmaaja sammuttaa ja verkkopistoke irroittaa.
  38. Liitäntäelementtien liitospistorasioiden tulee olla valmistettu kumista, pehmeästä PVC-materiaalista tai muusta lämpöplastisesta, yhtä lujasta materiaalista tai päällystetty tällaisella materiaalilla.
  39. Huolehdi siitä, että vältät liikeratoja, jotka estävät jatkojohdon vapaat liikkeet.
  40. Sammuta moottori ja irroita verkkopistoke:
    - ennen kuin irroitat juuttumisia tai poistat tukkeutumia.
    - ennen kuin puhdistat tai tarkastat laitteen, tai suoritat siihen muita toimia.
    - kun olet ajanut esteeseen
  41. Jos laite alkaa täräistä epätavallisella tavalla, tulee se tarkastaa välittömästi.

42. Palovaaran välttämiseksi poista moottorista ruohot, lehdet ja sammal heti.
43. Vaihda kuluneet tai vahingoittuneet osat turvallisuusyistä heti uusiin.
44. Jos laitteen liitäntäjohto vahingoittuu, niin valmistajan tai hänen asiakaspalvelunsa tai vastaavan ammattitaitoisen henkilön tulee vaihtaa se uuteen vaaratilanteiden välttämiseksi.
45. Turvavarusteita ei saa poistaa tai ohittaa.
46. Tarkasta säännöllisin välein, onko keräyslaitteessa kulumista tai vahingoittuneita osia.
47. Käytä konetta käyttäessäsi aina kuulosuojuksia sekä suojalaseja.

## 2. Kokoamiskaavio ja toimituksen laajuus (katso kuvia 1+2)

1. Päälle-/pois-katkaisin
2. Käynnistyskenesto
3. Verkkojohto
4. Johdon vedonesto
5. Ylempi työntökaari
6. Alempi työntökaari
7. Työntökaaren pidike
8. Syvydensäätö
9. Keräyskori
10. Poistoluukku
11. Keräyskorin telineen osat
12. Johdon kiinnityspinteet
13. Työntökaarien kiinnitysruuvit
14. Työntökaarien varmistusruuvit

## 3. Viitemerkkien kuvaus (katso kuvaa 3)

- A = **Huomio!**  
Lue käyttöohje ennen käyttöönottoa.
- B = Pidä muut (ihmiset ja eläimet) poissa vaara-alueelta.
- C = Käytä kuulo- ja näkösuojuksia.
- D = Työkalut ovat teräviä – älä leikkaa sormiisi tai varpaisiisi. Sammuta laite ja irroita verkkopistoke ennen huoltotoimia tai puhdistusta tai jos johto on kiertynyt solmuun tai vahingoittunut.  
Pidä verkkojohto poissa terätelasta.
- E = Pidä verkkojohto poissa telasta.

#### 4. Määräysten mukainen käyttö

Sammaleenpoistotela vetää sammaleet ja rikkaruohot juurineen maasta ja möyhentää maaperää. Täten nurmikko voi ottaa ravintoaineita paremmin ja puhdistuu. Suosittelemme nurmikon sammaleenpoistoa keväällä (huhtikuussa) ja syksyllä (lokakuussa).

Ole hyvä ja ota huomioon, että laitteitamme ei ole suunniteltu käytettäväksi pienteollisuus-, käsityöläis- tai teollisuustarkoituksiin. Emme hyväksy mitään takuuväitteitä, jos laitetta käytetään pienteollisuus-, käsityöläis- tai teollisuustyöpaikoilla tai näihin verrattavissa olevissa toimissa.

##### Sähköliitäntä

Ilmaaajan voi liittää jokaiseen valoverkon (230 voltin vaihtovirta) pistorasiaan. Tähän saa kuitenkin käyttää ainoastaan suojakytkeäpistorasiaa, jonka varokkeena on johtosuojakatkaisin 16 A varten. Lisäksi eteen tulee liittää vuotovirtakatkaisin (RCD), jonka teho on kork. 30 mA!

##### Laitteen liitäntäjohto

Käytä ainoastaan liitäntäjohtoja, jotka eivät ole vahingoittuneet. Laitteen liitäntäjohto ei saa olla mitenkään pitkä tahansa (kork. 50 m), koska muuten sähkömoottorin teho heikkenee. Laitteen liitäntäjohtojen läpimitan tulee olla 3 x 1,5 mm<sup>2</sup>. Ilmaajien liitäntäjohtoihin tulee erityisen usein eristysvaurioita.

Tämän syynä ovat mm.:

- eristyksen vanhenemisen aiheuttamat halkeamat
- liitäntäjohtojen virheellisestä kiinnityksestä tai ohjauksesta aiheutuneet taitekohdat

Tällaisia vahingoittuneita liitäntäjohtoja käytetään aina vain, vaikka ne ovat eristysvaurion vuoksi hengenvaarallisia. Johtojen, pistokkeiden ja liitosrasioiden tulee täyttää seuraavassa luetellut edellytykset. Ilmaajien liittämiseen käytetyissä liitäntäjohtojen tulee olla kumieristeet.

Liitäntäjohtojen tulee olla vähintään tyyppiä H05RN-F ja 3-johtimisia. Tyyppinimike täytyy lakisääteisesti olla merkittynä laitteen liitäntäjohtoon. Osta ainoastaan sellaisia liitäntäjohtoja, joissa on tyyppimerkintä! Laitteen liitäntäjohtojen pistokkeiden ja liittimien tulee olla kumista valmistettuja ja roiskevedeltä suojattuja. Laitteen liitäntäjohtot eivät saa olla mitenkään pitkiä tahansa. Pitempien liitäntäjohtojen johtimien läpimitan tulee olla suurempi. Laitteen liitäntäjohtojen ja jatkojohtojen hyväkuntoisuus tulee tarkastaa säännöllisin väliajoin.

Huolehdi siitä, että johdot ovat jännitteettömiä tarkastuksen aikana. Kelaa laitteen liitäntäjohto kokonaan auki. Tarkasta myös, onko liitäntäjohtojen pistokkeiden ja liittimien liitoskohdissa taitoskohtia.

Laitte on tarkoitettu yksityiseen käyttöön koti- ja harrastuspuutarhassa.

Yksityiseen koti- ja puutarhakäyttöön kuuluviksi katsotaan sellaiset ilmaajat, joiden vuosittainen käyttötuntimäärä ei yleensä ylitä 10 tuntia ja joita käytetään etusijassa ruoho- ja nurmikkoalueiden hoitoon, mutta ei yleisillä puisto- tai torialueilla, urheilukentillä tai maa- ja metsätaloudessa.

Valmistajan oheistaman käyttöohjeen noudattaminen on laitteen määräysten mukaisen käytön edellytys. Käyttöohjeesta löytyvät myös käyttö-, huolto- ja kunnossapitoehdot.

**Huomio!** Käyttäjää uhkaavan tapaturmanvaaran vuoksi ei laitetta saa käyttää oksien ja pensasaitojen leikkausjätteiden silppuamiseen. Laitetta ei myöskään saa käyttää moottorikuokkana tai maankohoumien tasoittamiseen, kuten esim. myyränkasojen levittämiseen.

Turvallisuussyistä ei laitetta saa käyttää minkäänlaisten muiden työkalujen ja työkalusarjojen voimanlähteenä.

#### 5. Laitteen kokoaminen

Laitte toimitetaan purettuna osiin. Keräyspussi ja koko työntökaari tulee koota ja asentaa paikalleen ennen laitteen käyttöä. Noudata käyttöohjetta kohta kohdalta ja katso kuvia, jotta kokoaminen sujuu helpommin.

##### Työntökaaren kantimien asennus (katso kuvia 4 ja 5)

Työnnä työntökaaren pidikkeet (kuva 4/kohta 7) sille tarkoitettuihin aukkoihin (kuva 4). Kiinnitä se sitten varmistusruuveilla (kuva 5/kohta 14)

##### Alemman työntökaaren asennus (katso kuvaa 6)

- Alempi työntökaari (kuva 6 / kohta 6) tulee työntää työntökaaren pidikkeiden päälle. Älä unohda tässä työntää ensin vedonestolaitetta (kuva 6 / kohta 4) putken päälle.
- Ruuvaa putket toisiinsa kiinni mukana toimitetuilla ruuveilla (kuva 7/kohta 13).

**FIN****Ylemmän työntökaaren asennus (katso kuvia 7-9)**

- Aseta ylempi työntökaari (kuva 1/kohta 5) paikalleen niin, että ylemmän työntökaaren reiät ovat kohdakkain alemman työntökaaren reikien kanssa.
- Ruuvaa putket toisiinsa kiinni mukana toimitetuilla ruuveilla (kuva 2/kohta 13).
- Kiinnitä verkkojohto mukana toimitetuilla johdonpidikkeillä (kuva 8) työntökaaren putkiin niin, että poistoluukun aukeaminen ja sulkeutuminen on taattu (kuva 9 / kohta 12).
- **Huomio!** Huolehdi siitä, että poistoluukku voidaan avata ja sulkea helposti!

**Keräyskorin asennus (katso kuvia 10 – 13)**

- Työnnä molemmat kehikon osat yhteen (kuva 10).
- Vedä keräyskori metallikehikon päälle (kuva 11)
- Vedä kumiliuskat metallikehikon päälle (kuva 12)
- Ripusta keräyskori ilmaajaan siten, että nostat yhdellä kädellä poistoluukun (kuva 13 / kohta 10) ylös, tartut toisella kädellä kahvasta keräyspussiin ja ripustat sen ylhäältäpäin paikalleen (kuva 13).

**Huomio!**

Keräyskoria paikalleen ripustettaessa tulee moottorin olla sammutettu eikä terätela saa pyöriä.

**6. Ilmaamissyvyyden säätö (katso kuvaa 14)**

Ilmaamissyvyys säädetään molemmissa etupyörissä olevalla säätömekanismilla. Vedä tätä varten säätöruuvi ulos ja käännä sitä oikealle tai vasemmalle yhteen asennoista = 0 / I / II / III.

**Huomio!**

Molemmille puolille tulee säätää aina sama ilmaamissyvyys!

0 = Ajo- / tai kuljetusasento

I = Ilmaamissyvyys 3 mm

II = Ilmaamissyvyys 7 mm

III = Ilmaamissyvyys 9 mm

**7. Käyttöönotto**

Liitä liitäntäjohto pistokkeeseen (kuva 15 / kohta 1) ja varmista liitäntäjohto paikalleen vedonestolaitteella (kuva 15 / kohta 2).

**Huomio!** Jotta estetään laitteen tahaton käynnistäminen, on työntökaari (kuva 16 / kohta 1)

varustettu käynnistykseenestolla (kuva 16 / kohta 2), jota täytyy painaa, ennen kuin voit painaa katkaisinvipua (kuva 16 / kohta 3). Jos kytkinvipu päästetään irti, niin laite sammuu. Toista tämä menettely muutaman kerran, jotta voit olla varma laitteesi moitteettomasta toiminnasta. Ennen kuin suoritat laitteelle korjaus- tai huoltotoimia, tulee sinun varmistaa, että terätela ei enää pyöri ja että laite on irroitettu sähköverkosta.

**Huomio!**

Älä koskaan avaa poistoluukku moottorin vielä käydessä. Pyörivä terätela saattaa aiheuttaa tapaturmia.

Kiinnitä poistoluukku aina huolellisesti paikalleen. Se palautuu takaisin "kiinni"-asentoon vetojousen avulla! Ohjaustankojen määrittämä käyttäjän ja laitteen rungon välinen turvaetäisyys tulee aina säilyttää. Erityisen varovaisesti tulee toimia penkereillä ja rinteillä tapahtuvan ilmauksen ja kulkusuunnan muutosten aikana. Huolehdi pitävästä asennosta, käytä luistamattomin, pitävin anturoin varustettuja jalkineita ja pitkälahkeisia housuja. Suorita ilmaaminen aina rinteiden poikkisuuntaan.

Turvallisuussyistä ei ilmaajaa saa käyttää rinteillä, joiden kaltevuus on yli 15°.

Ole erityisen varovainen liikuttaessasi ilmaajaa taaksepäin tai vetäessäsi sitä, kompastumisvaara!

**8. Ohjeita oikeaa työskentelyä varten**

Suosittellemme työskentelemistä osaksi päällekkäin asettuihin työvaiheihin.

Kuljeta laitetta mahdollisimman suorilla ratoja pitkin, jotta syntyy siisti jälkikuva. Tällöin tulee näiden ratojen mennä aina muutaman senttimetrin verran päällekkäin, niin ettei jää käsittämättömiä kaistaleita.

Heti kun työn aikana maahan jää ruohonjätteitä, tulee keräyspussi tyhjentää.

**Huomio! Ennen keräyspussin poistamista tulee moottori sammuttaa ja odottaa, kunnes tela on pysähtynyt!**

Ota keräyspussi pois nostamalla poistoluukku yhdellä kädellä ja ottamalla toisella kädellä keräyspussi irti!



Nurmikon käsittelytiheys määräytyy periaatteellisesti ruohon kasvunopeudesta ja maaperän kovuudesta. Pidä laitteen alapuoli puhtaana ja poista multa- ja ruohokertymät ehdottomasti heti. Likakertymät vaikeuttavat käynnistystä ja vaikuttavat huonontavasti työtulokseen.

Rinteissä tulee radat valita rinteeseen poikkisuuntaan. Sammuta moottori, ennen kuin teet mitään telan tarkastuksia.

#### Huomio!

Tela pyörii moottorin sammuttamisen jälkeenkin vielä muutaman sekunnin ajan. Älä koskaan yritä pysäyttää telaa. Mikäli liikkuva tela iskeytyy johonkin esineeseen, sammuta laite ja odota, kunnes tela on pysähtynyt kokonaan. Tarkasta sitten telan kunto. Jos se on vahingoittunut, se tulee vaihtaa uuteen. Laske käytetty laitteen liitäntäjohto suurina silmukoina maahan käytetyn pistorasian eteen. Työskentele pistorasiasta tai johdosta pois päin ja huolehdi siitä, että liitäntäjohto lojuu aina jo käsitellyssä nurmikossa, niin ettei laitetta ajeta epähuomiossa liitäntäjohtoon yli.

## 9. Huolto, hoito ja säilytys

Laitteen huolto- ja puhdistustyöt sekä turvavarusteiden poistamisen saa suorittaa ainoastaan kun moottori on sammutettu ja verkkoliitäntäjohto irroitettu pistorasiasta. Kulunut tai vahingoittunut tela tulee vaihtaa uuteen.

Laitetta ei saa puhdistaa juoksevalla vedellä, eikä varsinkaan painepesurilla.

Huolehdi siitä, että kaikki kiinnitysvälineet (ruuvit, mutterit jne.) on aina kiristetty tiukkaan, niin että voit käyttää laitetta turvallisesti.

Säilytä laite kuivissa tiloissa. Laitteen keston pidentämiseksi tulisi kaikki ruuviliitokset sekä pyörät ja akselit puhdistaa ja sitten öljytä. Laitteen säännöllinen hoito takaa sen kestävyys ja tehokkuuden, sekä lisäksi parantaa ja helpottaa nurmikkosi käsittelyä huomattavasti. Puhdista laite harjalla tai rievulla, mikäli mahdollista. Älä käytä luotteita lian poistamiseen.

Kasvukauden päätyttyä tee laitteeseesi yleistarkastus ja poista kaikki siihen kertyneet lianjätteet.

Tarkasta laitteen kunto ehdottomasti ennen joka kasvukauden alkua. Korjauksia tarvittessasi ota

yhteyttä tekniseen asiakaspalveluumme (katso osoite takuutodistuksesta).

## 10. Varaosatilaus

Varaosatilausta tehtäessä tulee antaa seuraavat tiedot:

- laitteen tyyppi
- laitteen tuotenumero
- laitteen tunnusnumero
- tarvittavan varaosan varaosanumero

Aktuellit hinnat ja muita tietoja löydät nettiosoitteesta [www.isc-gmbh.info](http://www.isc-gmbh.info)

## 11. Tekniset tiedot

Verkköjännite:	230V ~ 50Hz
Virranto:	1200 wattia
Työleveys:	31 cm
Terien lukumäärä:	8 kaksoisterää
Syvyydensäätö:	-3 / 3 / 7 / 9 mm
Äänen painetaso $L_{pA}$ :	85 dB(A)
Äänen tehotaso $L_{WA}$ :	99 dB(A)
Tärinä kädessä-käsivarressa $a_{HV}$	2,71 m/s <sup>2</sup>
Suojaluokka:	II/□
Suojalaji:	IPX4

Melunpäästöt ja tärinä on mitattu standardin DIN EN 13684 mukaan.

**FIN****12. Vianhakukaavio**

Häiriö	Mahdolliset syyt	Poisto
Moottori ei käynnisty	a) pistokkeessa ei ole virtaa b) johdossa vikaa c) katkaisin-pistoke-yhdistelmä viallinen d) liitännät moottorissa tai kondensaattorissa irti e) Kotelo tukkiutunut	a) tarkasta johto ja varoke b) tarkasta c) tekninen asiakaspalvelu korjaa  d) tekninen asiakaspalvelu korjaa  e) Mahd. muuta työsyvyyttä Puhdista kotelo, jotta terätela pyörii esteettä
Moottorin teho heikkenee	a) Liian kova maaperä b) Kotelo tukkeutunut c) Tela kulunut loppuun	a) Korjaa ilmaamissyvyys b) Puhdista kotelo c) Vaihda tela uuteen
Epäsiisti työtulos	a) Tela on kulunut loppuun b) Väärä työstösyvyys	a) Vaihda tela uuteen b) Korjaa työstösyvyys
Moottori käy, tela ei pyöri	a) Hammashihna revennyt	a) Huoltokorjaamo korjaa

**Tärkeä viite!**

**Moottorin suojaamiseksi se on varustettu lämpökatkaisimella, joka sammuttaa moottorin ylikuormituksen sattuessa ja käynnistää sen automaattisesti uudelleen lyhyen jäähdytystauon jälkeen!**

<b>Sisukord:</b>	<b>Lk</b>
1. Üldised ohutuseeskirjad	28
2. Ülevaade seadme ehitusest ja tarnekomplektist	29
3. Juhendavate märkide kirjeldus	29
4. Sihipärane kasutamine	29
5. Seadme kokkupanemine	30
6. Töösügavuse reguleerimine	31
7. Töö alustamine	31
8. Juhised õigeks töötamiseks	31
9. Tehniline korrashoid, hooldus ja hoiustamine	32
10. Varuosade tellimine	32
11. Tehnilised andmed	32
12. Veaotsinguplaan	33

**Pakend:**

Transpordikahjustuste vältimiseks on seade pakendis. See pakend on tooraine ja seega taaskasutatav või uuesti ringlusse suunatav.

**Vigastuste ja kahjustuste vältimiseks tuleb seadme kasutamisel mõningaid ohutusabinõusid tarvitusele võtta:**

- Lugege kasutusjuhend hoolikalt läbi ja järgige selle juhiseid. Tutvuge käesoleva juhendi abil seadme, selle õige kasutamise ja ohutusjuhistega.
- Hoidke see alles, et informatsioon oleks Teil igal ajal käepärast.
- Kui Te peaksite seadme teisele isikule üle andma, siis andke talle ka kasutusjuhend.

**Me ei võta mingit vastutust õnnetuste või kahjude eest, mis tekivad käesoleva juhendi mittejärgimisel.****1. Üldised ohutuseeskirjad**

1. Ärge lubage kunagi lastel või isikutel, kes kasutusjuhendit ei tunne, seadet kasutada. Kohalikud seadused võivad kasutaja miinimumvanuse kindlaks määrata.
2. Enne kõiki kontrollimis-, hooldus- ja remonditöid tuleb toitekaabel lahti ühendada.
3. Seadme töösoonis on kasutaja kolmandate isikute ees vastutav kahjude eest, mille põhjustab seadme kasutamine.
4. Töötage ainult heades valgustingimustes või muretsege sobiv kunstlik valgustus.
5. Kontrollige alati, kas seadmel on mingeid märke kahjustustest.
6. Veenduge, et kõik kaitseseadised oleks paigaldatud ja töötaksid korralikult.
7. Ärge kasutage seadet mingil juhul, kui Te ei suuda keskenduda.
8. Enne kasutamist tuleb alati visuaalselt kontrollida, et võll ei oleks kulunud või kahjustatud.
9. Võlli paigaldamisel või äravõtmisel tuleb järgida juhiseid.
10. Vaadake üle maastik, kus seadmega tööle hakkate, ning eemaldage kõik esemed, mis võivad kinni jääda ja eemale paiskuda. Enne kasutamist tuleb murust võõrkehade eemaldada, ka kasutamise ajal tuleb võõrkehi jälgida. Jälgige tööks vajalikke pikendusjuhtmeid. Hoidke ühendusjuhtmed võllist eemal.
11. Kasutamise ajal tuleb kanda alati tugevaid, libisemiskindlaid jalatseid ja pikki pükse. Ärge töötage mingil juhul paljajalu või kergetes sandaalides.
12. Kasutage seadet suletud väljaviskeluugi või kogumiskotiga.
13. Ärge kasutage seadet kunagi ilma kaitseseadisteta või kahjustatud kaitseseadistega, nt ilma pörkeplaadi ja/või kogumisseadeldiseta.
14. Mootori käivitamisel ei tohi seadet tõsta.
15. Ärge pange kunagi käsi ega jalgu pöörlevate detailide külge või alla. Hoidke alati väljaviskeavast eemale.
16. Kui töötate kallakul, tuleb muru töödelda kallakuga risti.
17. Ärge kasutage seade üle 15% nõlvadel.
18. Enne, kui tõstate seadme transportimiseks üles, peab olema mootor väljalülitatud, toitekaabel lahti ühendatud ning võll peab olema seiskunud.
19. Jälgige, et töötamise ajal ei oleks seadme vahetus läheduses inimesi, eriti lapsi, ega loomi. Hoolitsege selle eest, et järgitaks 10-meetrist ohutut vahet.
20. Hoidke seadet kuivas ja lastele ligipääsmatus kohas.
21. Seadme elektrilisi osi võib remontida ainult elektrik.
22. Kasutatavad ühendusjuhtmed ei tohi olla kergemad kui kerged kummivoolikud HO7RN-F standardi DIN 57 282/VDE 0282 järgi ning läbimõõt peab olema vähemalt 1,5 mm<sup>2</sup>. Ühenduskoht peab olema veepritsmekindel. Ühendusjuhe peab olema juhitud läbi tõmbetõkesti ning pistetud lüliti-pistikuplokki. Kontrollige enne kasutamist juhtmeid kahjustuste ja vananemisilmingute suhtes. Ärge kasutage seade mingil juhul kulunud või kahjustatud juhtmetega. Kui juhe saab töö käigus kahjustada, tõmmake võrgupistik kohe välja ja kontrollige kahjustusi alles siis. Ühendusjuhet võib puudutada alles pärast võrgupistiku väljatõmbamist.
23. Mootori käivitamise ajal ei tohi seadet kallutada muidu, kui seadet on vaja selle toimingu ajal üles tõsta. Sellisel juhul kallutage seda ainult nii palju, kui vältimatult vajalik, ja tõstke ainult kasutaja poolt kasutatav pool üles.
24. Selleks et seade oleks ohutus töökorras, hoolitsege alati selle eest, et mutrid, poldid ja kruvid oleksid kõvasti kinni;

25. Kui seade läks võõrkehade vastu, uurige enne seadme uuesti käivitamist ja sellega töötamist seadme kahjustusi ja teostage vajalik remont.
26. Ärge jätke seadet vihma kätte Muru ei tohi olla märg ega liiga niiske.
27. Hooldisege töötamise ajal alati kindla jalgealuse eest.
28. Lükake seadet ainult kõndimise kiirusel.
29. Olge eriti ettevaatlik, kui Te nõlvakul sõidusuunda muudate.
30. Olge eriti ettevaatlik, kui Te seadet ümber pöörate või enda poole tõmbate.
31. Seisake seade, kui seda on vaja üle mittemurupinna transportida ja kui see töödeldavalt pinnalt ära liikuma peab.
32. Käivitage või vajutage käivituslülitit ettevaatlikult, vastavalt tootja juhiste. Hoidke piisavat vahet jalgade ja võlli vahel.
33. Ärge tõstke ega kandke seadet töötava mootoriga.
34. Enne seadme juurest lahkumist tuleb mootor seisata ja ka pistik pistikupesast välja tõmmata.
35. Enne masina paigutamist kinnistesse ruumidesse laske mootoril maha jahtuda.
36. Enne seadme reguleerimist või puhastamist või enne toitejuhtme sõlmede või kahjustuste kontrollimist lülitage seade välja ja tõmmake võrgupistik pistikupesast.
37. Ühenduspesad ühenduselementide juures peavad olema kummist, pehmest PVC-st või muust sama tugevusega termoplastilisest materjalist või selle materjaliga kaetud.
38. Jälgige, et väldite selliseid trajektoore, mis võivad takistada pikendusjuhtme vaba liikumist.
39. Seisake mootor ja tõmmake võrgupistik välja:
  - enne kinnijäänud materjali või ummistuste kõrvaldamist.
  - enne seadme puhastamist, kontrollimist või seadme juures tööde teostamist.
  - pärast takistuse otsa sõitmist
40. Kui seade hakkab ebatavaliselt vibreerima, tuleb seda viivitamatult kontrollida.
41. Tuleohtu vältimiseks hoidke mootor murust, lehtedest ja samblast puhas.
42. Ohutuse tagamiseks asendage kulunud või kahjustatud detailid.
42. Kui seadme ühendusjuhe on kahjustatud, tuleb see ohtude vältimiseks lasta tootjal või teda esindaval klienditeenindusel või sarnasel kvalifitseeritud isikul vahetada.
44. Ohutusseadiseid ei tohi eemaldada ega sillata.
45. Kontrollige regulaarselt, kas kogumisseadeldis on

- kulunud või on sel kulunud detaile.
46. Kandke masinaga töötamise ajal kõrvaklappe ja kaitseprille.

## 2. Ülevaade seadme ehitusest ja tarnekomplektist (vt joonised 1+2)

1. Toitelüliti
2. Sisselülitustõkis
3. Toitejuhe
4. Juhtme tõmbetõkis
5. Ülemine juhtraud
6. Alumine juhtraud
7. Juhtraua hoidik
8. Sügavuse regulaator
9. Kogumiskorv
10. Väljaviskeava luuk
11. Kogumiskorvi raamidetailid
12. Juhtme kinnitusklambrid
13. Juhtraua kinnituskruvid
14. Juhtraua hoidekruvid

## 3. Juhendavate märkide kirjeldus (vt joonis 3)

### A = Tähelepanu!

Lugege enne kasutuselevõttu kasutusjuhendit.

B = Hoidke kolmandad isikud ja loomad ohutsoonist eemal.

C = Teravad instrumendid – ärge lõigake sõrmi ega varbaid. Lülitage seade välja ja tõmmake võrgupistik pistikupesast enne hooldustöid, puhastamist või kui juhe on keerdus või kahjustunud. Hoidke toitejuhe teravõllist eemal.

D = Kandke kõrva- ja silmakaitsevahendeid.

E = Hoidke toitejuhe võllist eemal.

## 4. Sihipärane kasutamine

Kobestusvõlliga saab sambla ja umbrohu koos juurtega maas üles tõmmata ning mulda kobestada. Siis suudab muru toitaineid paremini omastada ning muutub puhtamaks. Soovitame muru kobestada kevadel (aprillis) ja sügisel (oktoobris).

Võtke palun arvesse, et meie seadmed ei ole konstrueeritud ettevõtluses, käsitööstuses ega tööstuses kasutamise otstarbel. Me ei anna mingit garantiid, kui seadet kasutatakse ettevõtluses,

käsitönduses või tööstuses jt sarnastel tegevusaladel.

### Elektriühendus

Seadet võib ühendada igasse valgustusvoolu pistikupesasse (230 voldise vahelduvvooluga. Siiski on lubatud ainult maandusega pistikupesad, mis on varustatud 16 A juhtme kaitselülitiga. Lisaks peab olema eellülitatud max 30 mA rikkevoolukaitselüliti (RCD)!

### Seadme ühendusjuhe

Kasutage ainult selliseid seadme ühendusjuhtmeid, mis ei ole kahjustatud. Seadme ühendusjuhe ei tohi olla suvalise pikkusega (max 50 m), sest muidu väheneb elektrimootori jõudlus. Seadme ühendusjuhtme ristlõige peab olema 3 x 1,5 mm<sup>2</sup>. Seadme ühendusjuhtmetel tekivad eriti sageli isolatsioonikahjustused.

Selle põhjusteks on muuhulgas:

- praod isolatsiooni vananemise tõttu
- murdekohad seadme ühendusjuhtme asjatundmatul kinnitamisel või juhtimisel

Selliseid kahjustatud seadme ühendusjuhtmeid kasutatakse, kuigi need on isolatsiooni kahjustuste tõttu eluohhtlikud. Kaabel, pistikud ja ühenduspesad peavad vastama järgnevalt loetletud tingimustele.

Seadme ühendusjuhtmetel peab olema kummiisolatsioon.

Seadme ühendusjuhtmed peavad olema vähemalt H05RN-F tüüpi ja 3-soonelised. Seadme ühendusjuhtmel peab olema tüübitähise jäljend. Ostke ainult tähistatud seadme ühendusjuhtmeid! Seadme ühendusjuhtmete pistikud ja ühenduspesad peavad olema kummist ja pritsmekindlad. Seadme ühendusjuhtmed ei tohi olla suvalise pikkusega. Pikemad ühendusjuhtmed peavad olema suurema ristlõikega.

Seadme juhtmeid ja ühendusjuhtmeid tuleb regulaarselt kahjustuste suhtes kontrollida. Jälgige, et juhtmed ei oleks kontrollimise ajal voolu all. Kerige seadme ühendusjuhe täiesti lahti. Kontrollige ka seadme ühendusjuhtme pistikute ja ühenduspesadega ühendamise kohti.

Seade sobib kasutamiseks kodumajapidamises ja hobiaianduses.

Eramajapidamise ja hobiaianduse seadmed on sellised, mille aastane kasutus ei ületa tavaliselt 10 tundi ning mida kasutatakse muru või muruplatside

hooldamiseks, kuid mitte avalikes rajatistes, parkides, spordiplatsidel ega põllu- ja metsamajanduses.

Seadme nõuetekohase kasutamise eelduseks on tootja poolt antud kasutusjuhendi järgimine.

Kasutusjuhendis on ka käitus-, hooldus- ja korrashoiutingimused.

**Tähelepanu!** Seadet ei tohi kasutada okste ja hekilõikmete purustajana, sest see ohustab kasutajat füüsiliselt. Veel ei tohi seadet kasutada maapinna ebatasasuste, nt mutimullahunnikute tasandamiseks.

Ohutuse kaalutlustel ei tohi seadet kasutada teiste tööriistade ega mingisuguste instrumendiotsikute ajamiseadmena.

## 5. Seadme kokkupanemine

Seade on tarnimiseks lahtivõetud. Enne seadme kasutamist tuleb paigaldada kogumiskorv ja kogu juhtraud. Et kokkupanek oleks lihtsam, järgige punkt punktilt kasutusjuhendit ja vaadake pilte.

### Juhtraua hoidiku paigaldamine (vt jooniseid 4 ja 5)

Lükake juhtraua hoidik (joonis 4/7) selleks ettenähtud avadesse (joonis 4). Ja kinnitage see hoidekruvidega (joonis 5/14).

### Alumise juhtraua paigaldamine (vt joonis 6)

- Alumine juhtraud (joonis 6/6) tuleb lükata juhtraua hoidikusse. Ärge seejuures unustage juhtme tõmbetõkist (joonis 6/4) enne toru otsa lükata.
- Keerake kaasasolevate kruvidega (joonis 7/13) torud üksteise külge.

### Ülemise juhtraua paigaldamine (vt joonised 7–9)

- Seadke ülemine juhtraud (joonis 1/5) selliselt, et ülemise juhtraua augud oleks alumise juhtraua aukudega kohakuti.
- Keerake kaasasolevate kruvidega (joonis 2/13) torud üksteise külge.
- Kinnitage toitekaabel kaasasolevate kaablihoodikutega (joonis 8) juhtraua torude külge nii, et oleks tagatud väljalaskeava luugi avanemine ja sulgumine (joonis 9/12).
- **Tähelepanu!** Jälgige, et väljaviskeava luuki saaks kergelt avada ja sulgeda!

**Kogumiskorvi paigaldamine (vt joonised 10–13)**

- Lükake mõlemad raamidetailid teineteise sisse (joonis 10)
- Tõmmake kogumiskorv metallraami peale (joonis 11)
- Pange kummilapatsid metallraami peale (joonis 12)
- Kogumiskorvi riputamiseks kobesti külge tõstke väljaviskeava luuk (joonis 13/10) ühe käega üles, teise käega hoidke kogumiskorvi käepidemest ja pange kogumiskorv ülevalt kohale (joonis 13).

**Tähelepanu!** Kogumiskorvi paigaldamiseks peab olema mootor väljalülitatud ja võll ei tohi pöörelda!

**6. Töösügavuse reguleerimine (vt joonis 14)**

Kobestussügavust reguleeritakse mõlema esiratta küljes oleva reguleerimismehhanismi abil. Selleks tõmmake reguleerimiskruvi välja ning seadke vasakule või paremale poole asendisse 0, I, II või III.

**Tähelepanu!**

Mõlemal pool tuleb seada alati sama töösügavus!

- 0 = sõidu- või transpordiasend
- I = töösügavus 3 mm
- II = töösügavus 7 mm
- III = töösügavus 9 mm

**7. Töö alustamine**

Ühendage seadme ühendusjuhe pistikusse (joonis 15/1) ja kindlustage ühendusjuhe juhtme tõmbetõkise (joonis 15/2).

**Tähelepanu!** Seadme tahtmatu käivituse takistamiseks on juhtraud (joonis 16/1) varustatud sisselülitustõkise (joonis 16/2), mis peab olema alla vajutatud, enne kui lülitushooba (joonis 16/3) vajutada saab. Kui lülitushoob vabastatakse, lülitub seade välja.

Tehke see toiming mitu korda läbi, et võiksite kindel olla seadme õiges töötamises. Enne, kui võtate ette seadme remondi- või hooldustöö, peate veenduma, et võll ei pöörleks ja seade oleks toitevõrgust lahti ühendatud.

**Tähelepanu!**

Ärge avage kunagi väljaviskeava luuki, kui mootor veel töötab. Liikuv võll võib põhjustada vigastusi. Kinnitage väljaviskeava luuk alati hoolikalt. Tõmbevedru keerab selle suletud asendisse tagasi! Pidage alati kinni juhtraua pikkusest ohutust kaugusest korpuse ja kasutaja vahel. Nõlvakutel ja mäekülgedel töötades ja sõidusuunda muutes on vaja erilist ettevaatlikkust. Hoolitsege kindla jalgealuse eest, kandke libisemiskindlate, haarduvate taldadega jalatseid ja pikki pükse. Töötage alati nõlvakuga risti.

Ohutuse kaalutlustel ei tohi seadmega kobestada üle 15-kraadilistel kallakutel.

Olge eriti ettevaatlik tagurpidi liikumisel ja seadme tõmbamisel.

**8. Juhised õigeks töötamiseks**

Soovitav on kattuv töömeetod.

Puhta tulemuse saavutamiseks juhtige seadet võimalikult sirget trajektoori pidi. Seejuures peavad trajektooriid alati mõne sentimeetri jagu kattuma, et ühtki riba muru vahele ei jääks.

Kohe, kui murujäägid töötamise ajal maha jäävad, tuleb kogumiskorvi tühjendada.

**Tähelepanu! Enne kogumiskorvi äravõtmist seisake mootor ja oodake võlli seisama jäämist!**

Kogumiskorvi äravõtmiseks tõstke väljaviskeava luuk ühe käega üles ja võtke teise käega kogumiskorv välja!

Kui sageli tuleb muru töödelda, sõltub alati murukasvust ja pinnase kõvadusest.

Hoidke seadme alumine pool puhas ja eemaldage kindlasti mulla- ja murujäägid. Jäägid raskendavad käivitumist ja rikuvad kvaliteeti.

Nõlvakutel tuleb sättida trajektoori risti mäekülge.

Enne võlli ükskõik missugust kontrolli seisake mootor.

**Tähelepanu!**

Võll pöörleb pärast mootori väljalülitamist veel mõne sekundi jooksul edasi. Ärge püüdke kunagi võlli peatada. Kui liikuv võll puutub mingi asja vastu, seisake seade ja oodake, kuni võll täielikult seisab. Seejärel kontrollige võlli seisukorda. Kui midagi on kahjustatud, tuleb see välja vahetada.

**EE**

Asetage kasutatud ühendusjuhe silmusekujuliselt kasutatud pistikupesaga ette maha. Töötage suunaga pistikupesast ja kaablist eemale ning jälgige, et seadme ühendusjuhe oleks alati juba töödeldud murul, et seadmega juhtumest üle ei sõideta.

## 9. Tehniline korrashoid, hooldus ja hoiustamine

Seadme hooldus- ja puhastustöid võib teostada ja kaitseseadiseid ära võtta ainult siis, kui mootor on seisatud ja toitejuhe võrgust eemaldatud. Kulunud või kahjustatud võlli tuleb välja vahetada.

Seadet ei tohi puhastada voolava veega, kindlasti mitte kõrgsurvega.

Hoolitsege selle eest, et kõik kinnituselemendid (kruvid, mutrid jms) oleksid alati kõvasti kinni, nii et võiksite seadmega ohutult töötada.

Hoidke seadet kuivas ruumis. Kasutusea pikendamiseks tuleb kõik keeratavad detailid ning rattad ja teljed puhastada ja seejärel õlitada. Seadme korrapärane hooldus ei taga mitte ainult seadme säilimist ja töövõimet, vaid aitab kaasa ka muru korralikule ja lihtsale töötlemisele. Puhastage seadet võimalusel harja või lapiga. Ärge kasutage mustuse eemaldamiseks lahusteid.

Hooaja lõpus teostage seadme üldine kontroll ja eemaldage kõik kogunenud jäägid.

Enne iga hooaja algust kontrollige kindlasti seadme seisukorda. Remonttööde jaoks pöörduge meie klienditeenistusse (vt aadressi garantiitunnistusel).

## 10. Varuosade tellimine

- Varuosade tellimisel on vajalikud järgmised andmed:
- Seadme tüüp
- Seadme art.-nr
- Seadme i.-nr
- Vajaliku varuosade number

Kehtivad hinnad ja info leiate aadressilt [www.isc-gmbh.info](http://www.isc-gmbh.info)

## 11. Tehnilised andmed

Võrgupinge:	230V ~ 50Hz
Võimsus:	1200 W
Töölaius:	31 cm
Terade arv:	8 topelttera
Sügavuse regulaator:	-3 / 3 / 7 / 9 mm
Helirõhu tase $L_{pA}$ :	85 dB(A)
Müratase $L_{WA}$ :	99 dB(A)
Võnked käele ja käsivarrele $a_{hv}$ :	2,71 m/s <sup>2</sup>
Kaitseklass:	II/□
Kaitstusklass:	IPX4

Müra ja vibratsioon tehti kindlaks vastavalt standardile DIN EN 13684.



## 12. Veotsinguplaan

Viga	Võimalikud põhjused	Kõrvaldamine
Mootor ei käivitu	a) Pistikus ei ole voolu b) Kaabel on katki c) Lülitipistikuplokk on katki d) Mootori ühendused või kondensaator on lahti e) Korpus on ummistunud	a) Kontrollige juhete ja kaitsmeid b) Kontrollige c) Pöörduge klienditeenindustöökotta d) Pöörduge klienditeenindustöökotta e) Muutke vajadusel töösügavust
Puhastage korpus, et võll saaks vabalt liikuda Mootori võimsus on nõrk	a) Liiga kõva pinnas b) Korpus on ummistunud c) Võll on tugevasti kulunud	a) Korrigeerige töösügavust b) Puhastage korpus c) Vahetage võll
Ei kobesta korralikult	a) Võll on kulunud b) Vale töösügavus	a) Vahetage võll b) Korrigeerige töösügavust
Mootor töötab, kuid võll ei pöörle	a) Hammasrihm on katki	a) Pöörduge klienditeenindustöökotta

### Tähtis märkus!

**Mootor on kaitse-eesmärgil varustatud termolülitiga, mis lülitab ülekoormuse korral mootori välja ning pärast lühikest jahtumisperioodi automaatselt sisse tagasi!**



## Konformitätserklärung

ISC-GmbH · Eschenstraße 6 · D-94405 Landau/Isar

**D** erklärt folgende Konformität gemäß EU-Richtlinie  
**GB** and standards marked below for the article  
**F** déclare la conformité suivante selon la  
**NL** directive CE et les normes concernant l'article  
 verklaart de volgende conformiteit in overeen-  
 stemming met de EU-richtlijn en normen voor  
 het artikel  
**E** declara la siguiente conformidad a tenor de la  
 directiva y normas de la UE para el artículo  
**P** declara a seguinte conformidade de acordo  
 com a directiva CE e normas para o artigo  
**S** förklarar följande överensstämmelse enl. EU-  
 direktiv och standarder för artikeln  
**FIN** ilmoittaa seuraavaa Euroopan unionin direkti-  
 ivien ja normien mukaista yhdenmukaisuutta  
 tuotteelle  
**H** erklærer herved følgende samsvar med EU-  
 direktiv og standarder for artikkel  
**BS** заявляє о соответствиі товара  
 следующим директивам и нормам ЕС  
**HR** izjavljuje sljedeću uskladenost s odredbama i  
 normama EU za artikl.  
**RO** declară următoarea conformitate cu linia direc-  
 toare CE și normele valabile pentru articolul.  
**TR** ürün ile ilgili olarak AB Yönetmelikleri ve  
 Normları gereğince aşağıdaki uygunluk açikla-  
 masını sunar.  
**GR** δηλώνει την ακόλουθη συμφωνία σύμφωνα με  
 την Οδηγία ΕΕ και τα πρότυπα για το προϊόν


**I** dichiara la seguente conformità secondo la  
 direttiva UE e le norme per l'articolo  
**GB** attesterer følgende overensstemmelse i  
 henhold til EU-direktiv og standarder for produkt  
**CZ** prohlašuje následující shodu podle směrnice  
 EU a norem pro výrobek.  
**H** a következő konformitást jelenti ki a termékek-  
 re vonatkozó EU-irányvonalak és normák szerint  
**GB** pojasnjuje sledečo skladnost po smernici EU  
 in normah za artikel.  
**PL** deklaruje zgodność wymienionego ponizej  
 artykułu z następującymi normami na  
 podstawie dyrektywy WE.  
**SK** vydáva nasledujúce prehlásenie o zhode podľa  
 smernice EU a noriem pre výrobok.  
**BG** декларира следното съответствие съгласно  
 директивите и нормите на ЕС за продукта.  
**UKR** заявляє про відповідність згідно з Директивою  
 ЄС та стандартами, чинними для даного товару  
 декларeerib vastavuse järgnevalele EL direktiivi  
 dele ja normidele  
**LT** deklaruoja atitiktį pagal ES direktyvas ir normas  
 straipsniui  
**RS** izjavljuje sledeći konformitet u skladu s odred-  
 bom EZ i normama za artikl  
**LV** Atbilstības sertifikāts apliecina zemāk minēto preču  
 atbilstību ES direktīvām un standartiem  
**IS** Samræmisýfirlýsing staðfestir eftirfarandi samræmi  
 samkvæmt reglum Evrópubandalagsins og stöðlum  
 fyrir vörur

### Elektro Vertikutierer REV 1200

<input checked="" type="checkbox"/> 98/37/EG	<input type="checkbox"/> 87/404/EWG
<input checked="" type="checkbox"/> 2006/95/EG	<input type="checkbox"/> R&TTED 1999/5/EG
<input type="checkbox"/> 97/23/EG	<input checked="" type="checkbox"/> 2000/14/EG: $L_{WM} = 96 \text{ dB}$ ; $L_{WA} = 99 \text{ dB}$
<input checked="" type="checkbox"/> 89/336/EWG_93/68/EEC	<input type="checkbox"/> 95/54/EG:
<input type="checkbox"/> 90/396/EWG	<input type="checkbox"/> 97/68/EG:
<input type="checkbox"/> 89/686/EWG	

**EN 60335-1; prEN 60335-2-92; DIN EN 13684; EN 55014-1;  
 EN 55014-2; EN 61000-3-2; EN 61000-3-11:2000; KBV V**

Landau/Isar, den 01.06.2007

  
 Weichselgartner  
 General-Manager

  
 Hines  
 Product-Management

Art.-Nr.: 34.205.10 I.-Nr.: 01017  
 Subject to change without notice

Archivierung: 3420510-31-4155050-07

Ⓢ Der tages forbehold för tekniske ændringer

Ⓢ Förbehåll för tekniska förändringar

Ⓢ Oikeus teknisiin muutoksiin pidätetään

Ⓢ Tehniliste muudatuste õigus reserveeritud



DK N

Eftertryk eller anden form for mangfoldiggørelse af skriftligt materiale, ledsagepapirer indbefattet, som omhandler produkter, er kun tilladt efter udtrykkelig tilladelse fra ISC GmbH.

S

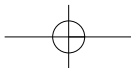
Eftertryck eller annan duplicering av dokumentation och medföljande underlag för produkter, även utdrag, är endast tillåtet med uttryckligt tillstånd från ISC GmbH.

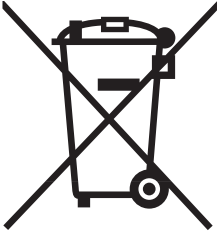
FIN

Tuotteiden dokumentaatioiden ja muiden mukaanliitettyjen asiakirjojen vain osittainkin kopiointi tai muunlainen monistaminen on sallittu ainoastaan ISC GmbH:n nimenomaisella luvalla.

EE

Tootedokumentatsiooni ja kaasasolevate dokumentide kordustrukk või muul viisil paljundamine, ka osaliselt, on lubatud ainult ISC GmbH loal.





Ⓧ Gælder kun EU-lande

Ⓝ

Smid ikke el-værktøj ud som almindeligt husholdningsaffald.

I henhold til EF-direktiv 2002/96 om elektroaffald og dets omsættelse til national lovgivning skal brugt el-værktøj indsamles adskilt og indleveres på genbrugsstation.

Recycling-alternativ til tilbagesendelse af brugt vare:

Ejeren af det elektroniske apparat er forpligtet til – som et alternativ i stedet for tilbagesendelse – at medvirke til, at relevante dele af apparatet genanvendes ifølge miljøforskrifterne i tilfælde af overdragelse af ejerskab til tredjemand. Det brugte apparat kan også overdrages til et deponeringssted, som vil varetage bortskaffelsen af apparatets dele i overensstemmelse med nationale bestemmelser vedrørende skrotning og genbrug. Ikke omfattet heraf er tilbehørsdele og hjælpemidler, som ikke indeholder elektroniske komponenter.

Ⓢ Endast för EU-länder

Kasta inte elverktyg i hushållssoporna.

Enligt det europeiska direktivet 2002/96/EG om avfall som utgörs av eller innehåller elektriska eller elektroniska produkter och dess tillämpning i den nationella lagstiftningen, måste förbrukade elverktyg källsorteras och lämnas

Återvinnings-alternativ till begäran om återsändning:

Som ett alternativ till återsändning är ägaren av elutrustningen skyldig att bidra till ändamålsenlig avfallshantering för det fall att utrustningen ska skrotas. Efter att den förbrukade utrustningen har lämnats in till en avfallsstation kan den omhändertas i enlighet med gällande nationella lagstiftning om återvinning och avfallshantering. Detta gäller inte för tillbehör delar och hjälpmedel utan elektriska komponenter vars syfte har varit att komplettera den förbrukade utrustningen.

Ⓣ Koskee ainoastaan EU-jäsenmaita

Älä heitä sähkötyökaluja kotitalousjätteisiin.

Sähkökäyttöisiä ja elektronisia vanhoja laitteita koskevan Euroopan direktiivin 2002/96/EY mukaan, joka on sisällytetty kansallisiin lakeihin, tulee loppuun käytetyt sähkökäyttöiset työkalut kerätä erikseen ja toimittaa ympäristöystävälliseen kierrätykseen uusiokäyttöä varten.

Kierrätys vaihtoehtona takaisinlähettämislle:

Sähkölaitteen omistajan velvollisuus on takaisinlähettämisen vaihtoehtona avustaa laitteen asianmukaisesti hävittämistä kierrätyksen kautta, kun laite poistetaan käytöstä. Laitteen voi toimittaa myös kierrätyspisteeseen, joka suorittaa laitteen hävittämisen paikallisten kierrätys- ja jätteenpoistomääräysten mukaisesti hyödyntäen käyttökelpoiset raaka-aineet. Tämä ei koske käytöstä poistettaviin laitteisiin kuuluvia lisävarusteita tai apulaitteita, joissa ei ole sähköosia.

☉ Ainult Euroopa Liidu riikidele

Ärge visake elektrilisi tööriistu olmeprügi hulka!

Euroopa Liidu direktiiviga 2002/96/EÜ elektri- ja elektroonikaseadmete jäätmete kohta ja siseriiklikele kohaldamistele tuleb kasutatud elektrilised tööriistad koguda kokku eraldi ja leida neile keskkonnasäästlik taaskasutus.

Taaskasutusalternatiiv tagasisaatmisnõudele:

Elektriseadme omanik on kohustatud omandisuhte lõppemisel alternatiivina tagasisaatmisele kaasa aitama sobivale taaskasutusele. Seega võib vana seadme loovutada ka tagasivõtukohta, mis korraldab selle kõrvaldamise riikliku ringlusmajanduse ja jäätmeseadusandluse tähenduses. Asjasse ei puutu vanade seadmete elektrikomponentideta lisaseadmed ja abivahendid.

Ⓝ

Ved ugunstige netforhold kan maskinen forårsage forbigående spændingsfald. Er netimpedansen Z på tilslutningsstedet til det offentlige forsyningsnet større end  $0,436 \Omega$  kan yderligere foranstaltninger være påkrævet, inden maskinen kan tages i brug via denne tilslutning. Du kan forhøre dig om impedans hos forsyningselskabet.

Ⓢ

Vid bristfälliga förhållanden i elnätet kan maskinen förorsaka temporära spänningssänkningar. Om nätimpedansen Z vid anslutningspunkten till det allmänna elnätet är större än  $0,436 \Omega$  kan ytterligare åtgärder krävas innan maskinen kan anslutas till detta uttag och användas på avsett vis. Vid behov kan ditt lokala elbolag informera dig om elnätets impedans.

Ⓜ

Laite saattaa aiheuttaa ohimeneviä jännitevaihteluita, jos verkko-olosuhteet ovat epäedulliset. Jos verkon impedanssi Z on yleisen sähköverkon liitännäkohdassa suurempi kuin  $0,436 \Omega$  saattavat lisätoimenpiteet olla tarpeen, ennen kuin laitetta voidaan käyttää tässä verkkoliitännässä määräysten mukaisesti. Tarvittaessa voit tiedustella impedanssia paikalliselta sähkölaitokselta tai muulta sähkövirran toimittajalta.

ⓔ

Ebasoodsate võrgutingimuste korral või seade põhjustada ajutisi pingekõikumisi. Kui võrgutakistus Z on avaliku võrguga ühendamise punktis suurem kui  $0,436 \Omega$ , on võib-olla enne seadme nõuetekohast käitamist selles ühenduspunktis vajalik vastavad abinõud tarvitusele võtta. Vajadusel võib takistust küsida kohalikult energiaettevõttelt.





# **(DK) (N) GARANTIBEVIS**

## **Kære kunde!**

Vore produkter er underlagt streng kvalitetskontrol. Hvis produktet alligevel på et tidspunkt skulle udvise fejl, beklager vi naturligvis dette og beder dig kontakte vores kundeservice på adressen, som står angivet på dette garantibevis. Du kan naturligvis også ringe til os på det nedenfor angivne servicenummer. For indfrielse af garantikrav gælder følgende:

1. Nærværende garanti fastsætter betingelserne for udvidede garantiydelser. Garantibestemmelser fastsat ved lov berøres ikke af nærværende garanti. Vores garantiydelser er gratis.
2. Garantiydelserne omfatter udelukkende mangler, som kan føres tilbage til materiale- eller produktionsfejl, og begrænser sig til afhjælpning af disse resp. levering af erstatningsprodukt. Bemærk, at vore produkter ikke er konstrueret til erhvervsmæssig, håndværksmæssig eller industriel brug. Garantiaftale kan derfor ikke anses for indgået, såfremt produktet anvendes i erhvervsmæssigt, håndværksmæssigt, industrielt eller lignende øjemed. Endvidere dækker garantien ikke erstatningsydelser for transportskader, skader som følge af tilsidesættelse af montagevejledningens anvisninger eller som følge af usagkyndig installation, tilsidesættelse af brugsanvisningen (f.eks. tilslutning til forkert netspænding eller strømtype), misbrug eller usagkyndig anvendelse (f.eks. overbelastning eller brug af værktøj eller tilbehør, som ikke er godkendt), tilsidesættelse af vedligeholdelses- og sikkerhedsforskrifter, indtrængen af fremmedlegemer i apparatet (f.eks. sand, sten eller støv), brug af vold eller eksterne påvirkninger udefra (f.eks. fordi produktet tabes) samt skader, der hidrører fra almindelig slitage.

Garantien mister sin gyldighed, hvis der allerede er blevet foretaget indgreb i apparatet.

3. Garantiperioden udgør 2 år at regne fra købsdatoen. Garantikrav skal gøres gældende inden for to uger, efter at defekten er blevet konstateret. Garantikrav kan ikke gøres gældende efter garantiperiodens udløb. Reparation eller udskiftning af apparatet medfører ikke forlængelse af garantiperioden, heller ikke for eventuelt indbyggede reservedele. Dette gælder også servicearbejder, der foretages på stedet.
4. For at kunne gøre garantikrav gældende skal du sende det defekte produkt portofrit til nedenstående adresse. Original købskvittering eller lignende dateret dokumentation skal vedsendes. Købskvitteringen skal gemmes som dokumentation! Beskriv venligst så nøjagtigt som muligt grunden til din reklamation. Er defekten omfattet af garantien, vil produktet omgående blive repareret og returneret, eller du vil modtage et helt nyt.

Mod betaling udbedr vi naturligvis også gerne defekter på produktet, som ikke/ikke længere er omfattet af garantien. Du skal blot indsende produktet til vores serviceadresse.

# S GARANTIBEVIS

## Bästa kund,

Våra produkter genomgår en sträng kvalitetskontroll. Om denna produkt mot förmodan inte fungerar på rätt sätt, beklagar vi detta och ber dig att kontakta vår serviceavdelning under adressen som anges på garantikortet. Vi står även gärna till tjänst på telefon under servicenumret som anges nedan. Följande punkter gäller för att du ska kunna göra anspråk på garantin:

1. I dessa garantivillkor regleras extra garantitjänster. Garantianspråk som regleras enligt lag påverkas inte av denna garanti. Våra garantitjänster är gratis för dig.
2. Garantitjänsterna täcker endast in sådana brister som kan härledas till material- eller fabrikationsfel och är begränsade till arbetsuppgifter som syftar till att åtgärda dessa brister eller byta ut produkten. Tänk på att våra produkter endast får användas till ändamålsenligt syfte och inte har konstruerats för yrkesmässig, hantverksmässig eller industriell användning. Ett garantiavtal sluts därför ej om produkten ska användas inom yrkesmässiga, hantverksmässiga eller industriella verksamheter eller vid liknande aktiviteter. Vår garanti omfattar dessutom inte ersättning för transportskador, skador som kan härledas till missaktade monteringsanvisningar eller ej föreskriven installation, åsidosatt bruksanvisning (t ex anslutning till felaktig nätspänning eller strömart), missbruk eller ej ändamålsenliga användningar (t ex överbelastning av produkten eller användning av ej godkända insatsverktyg eller tillbehör), åsidosatta underhålls- och säkerhetsbestämmelser, främmande partiklar som har trängt in i produkten (t ex sand, sten eller damm), yttre våld eller yttre påverkan (t ex skador om produkten har fallit ned) samt normalt och användningsbundet slitage.

Anspråk på garanti upphör att gälla om ingrepp redan har gjorts i produkten.

3. Garantitiden uppgår till 2 år och gäller från datumet när produkten köptes. Medan garantitiden fortfarande gäller ska anspråk på garanti ställas inom två veckor efter att defekten fastställdes. Det är inte möjligt att ställa anspråk på garanti efter att garantitiden har löpt ut. Garantitiden förlängs inte när produkten repareras eller byts ut, dessutom medför sådana arbeten inte att en ny garantitid börjar gälla för produkten eller för ev. reservdelar som har monterats in. Detta gäller även vid hembesök.
4. För att du ska kunna ställa anspråk på garantin ska den defekta produkten skickas in i tillräckligt frankerat skick till adressen som anges nedan. Bifoga kvittot i original eller ett annat daterat köpebevis. Förvara därför kassakvittot på en säker plats! Beskriv orsaken till reklamationen så noggrant som möjligt. Om defekten i produkten täcks av våra garantitjänster, får du genast en reparerad eller ny apparat av oss.

Givetvis kan vi även, mot debitering, åtgärda skador som antingen inte täcks av garantin eller som har uppstått efter garantitidens slut. Skicka in produkten till nedanstående serviceadress.

# TAKUUTODISTUS

## Arvoisa asiakas,

tuotteemme läpikäyvät erittäin tiukan laadunvalvontatarkastuksen. Mikäli tämä laite ei kuitenkaan toimi moitteettomasti, valitamme tapahtunutta suuresti ja pyydämme sinua kääntymään teknisen asiakaspalvelumme puoleen käyttäen tässä takuukortissa annettua osoitetta. Voit halutessasi myös ottaa yhteyttä puhelimitse allaolevaan palvelunumeroon. Takuuvaateiden esittämistä koskevat seuraavat säädökset:

1. Nämä takuumääräykset koskevat laajennettuja takuusuorituksia. Ne eivät vaikuta lakimääräisiin takuusuoritusvaateisiin millään tavalla. Takuumme on sinulle maksuton.
2. Takuusuoritus kattaa ainoastaan sellaiset puutteellisuudet, jotka aiheutuvat materiaali- tai valmistusvirheistä, ja se on rajattu ainoastaan näiden puutteellisuuksien korjaamiseen tai laitteen korvaamiseen uudella. Ole hyvä ja ota huomioon, että laitteitamme ei ole suunniteltu ja valmistettu käytettäväksi pienteollisuus-, käsityöläis- tai teollisuustarkoituksiin. Takuusopimusta ei siksi synny, jos laitetta käytetään pienteollisuus-, käsityöläis- tai teollisuustyöpaikoilla tai näihin verrattavissa olevissa toimissa. Takuumme ei myöskään sisällä kuljetusvaurioiden tai sellaisten vaurioiden korvaussuorituksia, jotka ovat aiheutuneet asennusohjeen noudattamatta jättämisestä tai asiantuntemattomasta asennuksesta, käyttöohjeen noudattamatta jättämisestä (esim. liitäntä väärentyypiseen verkkovirtaan), väärinkäytöstä tai virheellisestä käytöstä (esim. laitteen ylikuormittaminen tai hyväksymättömien työkalujen tai lisävarusteiden käyttäminen), huolto- ja turvallisuusmääräysten noudattamatta jättämisestä, vieraiden esineiden (esim. hiekan, kivien tai pölyjen) pääsystä laitteen sisään, väkivaltaisesta käsittelystä tai ulkopuolisista tekijöistä (esim. putoamisesta aiheutuneet vauriot) sekä käytöstä aiheutuvasta tavallisesta kulumisesta.

Takuuvaateet raukeavat, jos laitteelle on jo tehty jotain toimenpiteitä.

3. Takuu-aika on 2 vuotta ja se alkaa laitteen ostopäivästä. Takuuvaateet tulee esittää ennen takuuajan päättymistä kahden viikon kuluessa siitä, kun olet havainnut vian. Takuuvaateiden esittäminen takuuajan päätyttyä ei ole mahdollista. Laitteen korjaus tai vaihto ei johda takuuajan pitenemiseen tai laitteen tai siihen mahdollisesti asennettujen varaosien takuuajan alkamiseen uudelleen alusta. Tämä koskee myös paikan päällä suoritettuja palveluja.
4. Takuuvaateesi esittämiseksi tulee viallinen laite lähettää postikulut maksettuna allaolevaan osoitteeseen. Ole hyvä ja liitä mukaan alkuperäinen maksukuitti tai muu päiväyksellä varustettu ostotosite. Säilytä tämän vuoksi kassakuitti huolella tositteena! Ole hyvä ja kuvaa valituksen syy meille mahdollisimman tarkoin. Jos takuumme kattaa laitteessa olevan vian, saat korjatun tai uuden laitteen välittömästi takaisin.

Tietysti korjaamme mielellämme korvausta vastaan myös sellaiset laitteiden viat, jotka eivät kuulu tai eivät enää kuulu takuumme piiriin. Lähetä tätä varten laite tekniseen asiakaspalveluumme allaolevalla osoitteella.

# GARANTIITUNNISTUS

## Lugupeetud klient,

meie tooted läbivad range kvaliteedikontrolli. Kui käesolev seade ei peaks siiski korralikult töötama, vabandame sellepärast väga ja palume Teil pöörduda meie klienditeenindusse selle garantiitunnistuse lõpus toodud aadressil. Oleme meelsasti Teie teenistuses ka telefoni teel alltoodud teeninduse telefoninumbritel. Garantiinõuete esitamisel kehtib järgnev:

1. Täiendavat garantiid reguleerivad need garantiitingimused. See garantii ei puuduta Teie seaduslikke garantiinõudeid. Meie garantii on Teile tasuta.
2. Garantii hõlmab ainult neid puudusi, mis tulenevad materjali- või tootmisvigadest ning piirneb nende puuduste kõrvaldamise või seadme vahetamisega. Võtke palun arvesse, et meie seadmed ei ole konstrueeritud ettevõtluses, käsitööstuses ega tööstuses kasutamise otstarbel. Sellepärast garantiileping ei kehti, kui seadet kasutatakse ettevõtluses, käsitööstuses või tööstuses jt sarnastel tegevusaladel. Meie garantii puhul on hüvitamine välistatud transpordikahjustuse korral, kahjustuste korral, mis tulenevad montaažijuhendi mittejärgimisel või asjatundmatu installatsiooni tagajärjel, kasutusjuhendi mittejärgimisel (nt vale võrgupinge või vooluliigiga ühendamisel), vale või mitteotstarbeka kasutamise korral (nt seadme ülekoormus või mittelubatud tööriistade ja tarvikute kasutamine), hooldus- ja ohutusnõuete mittejärgimisel, võõrkehade (nt liiv, kivid või tolmu) seadmesse tungimisel, jõu kasutamisel või välisjõudude mõju korral (nt kahjustused mahakukkumise tagajärjel) ning kasutamisest tuleneva tavapärase kulumise korral.

Garantiinõue kaotab kehtivuse, kui seadet on juba lahti võetud.

3. Garantiaeg on kaks aastat ning see algab seadme ostmise kuupäevaga. Garantiinõuded tuleb esitada garantiiajal kahe nädala jooksul pärast defekti tuvastamist. Garantiinõuete esitamine pärast garantiiaja kestvuse lõppu on välistatud. Seadme remont või väljavahetamine pikendab garantiiaega või antakse nõude tõttu seadmele ja võimalikele paigaldatud varuosadele uus garantiiaeg. See kehtib ka kliendi juures kohapeal teostatud teeninduse korral.
4. Garantiinõude esitamiseks saatke defektne seade saatekuludeta alltoodud aadressile. Pange kaasa ostutšeki originaal või muu kuupäevaga ostmist tõendav dokument. Sel põhjusel hoidke kassatšekk ostmist tõendava dokumendina alles! Kirjeldage meile võimalikult täpselt reklamatsiooni põhjust. Kui seadme defekt käib meie garantii alla, saate esimesel võimalusel tagasi remonditud või uue seadme.

Enesestmõistetavalt kõrvaldame hea meelega seadmel ka neid defekte, mis ei käi garantii alla või kui garantiiaeg on läbi, sel juhul tuleb Teil kulud tasuda. Selleks saatke seade meie teeninduse aadressil.