

- Ⓓ **Bedienungsanleitung
Schleif- und Gravur-Set**
- Ⓔ **Operating Instructions
for Grinding and Engraving Set**
- Ⓕ **Mode d'emploi
du kit de ponçage et de gravure universel**
- Ⓘ **Istruzioni per l'uso
per il set di levigatura e incisione**
- Ⓓ **Betjeningsvejledning
Slibe- og graveringsæt**
- Ⓗ **Használati utasítás
Csiszoló - és gravur - szet**
- Ⓔ **Upute za uporabu
kompleta za brušenje i graviranje**
- Ⓕ **Uputstva za upotrebu
kompleta za brušenje i graviranje**
- Ⓒ **Návod k použití
Brousna a rycí sada**
- Ⓒ **Návod na obsluhu
Brúsna a gravírovacia súprava**

ⓘ



Art.-Nr.: 44.191.75

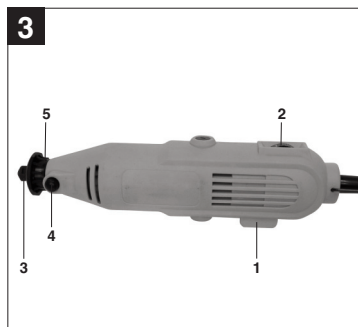
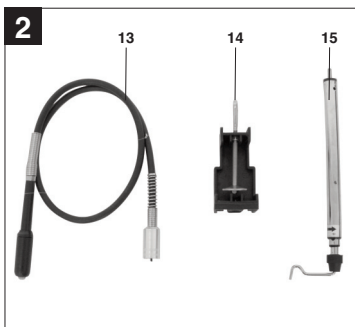
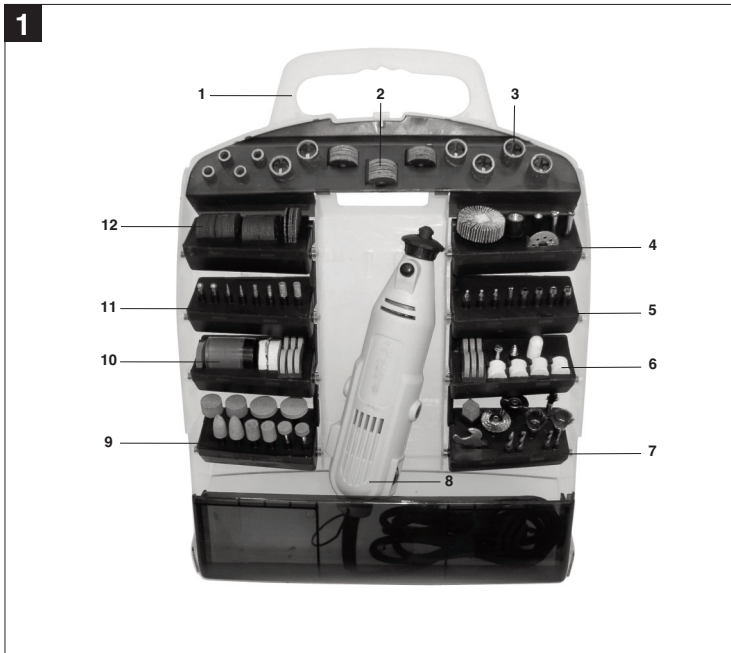
I.-Nr.: 01017

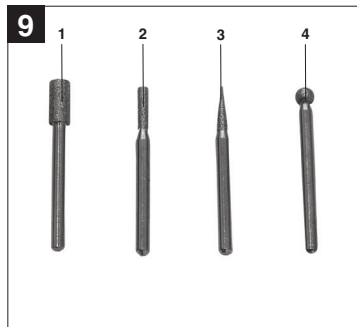
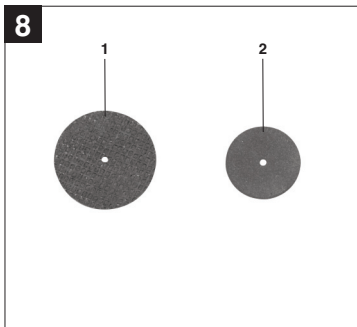
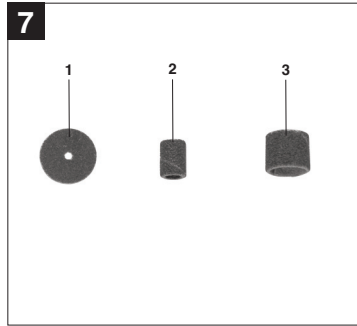
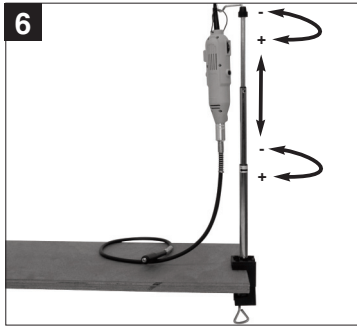
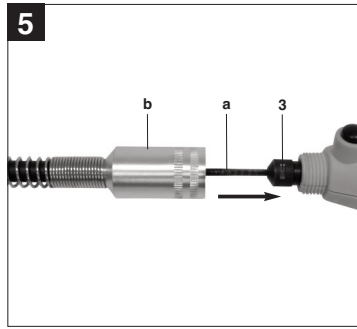
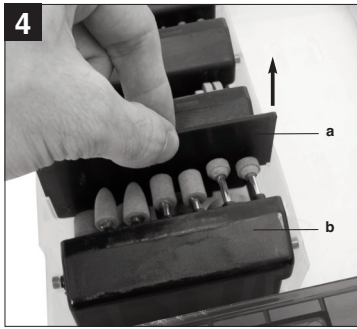
BT-MG **135**

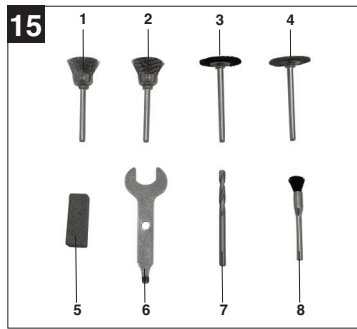
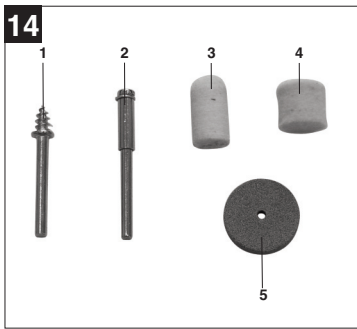
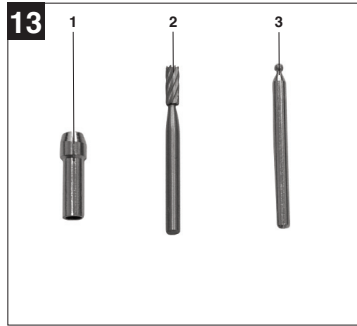
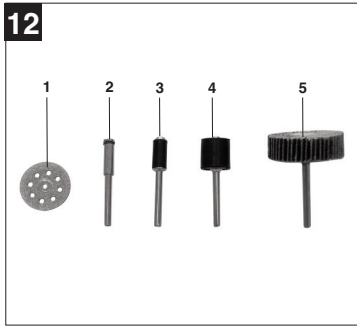
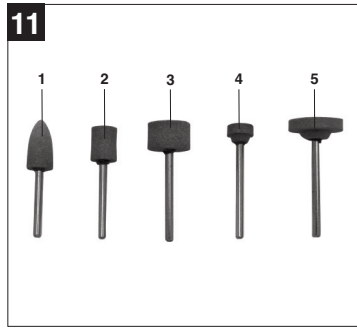
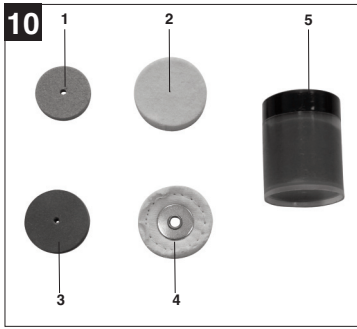
Einhell[®]



- ⓘ "WARNUNG - Zur Verringerung des Verletzungsrisikos Bedienungsanleitung lesen"
- ⓘ "Caution - Read the operating instructions to reduce the risk of injury"
- ⓘ « Avertissement – Lisez ce mode d'emploi pour diminuer le risque de blessures »
- ⓘ "Avvertimento – Per ridurre il rischio di lesioni leggete le istruzioni per l'uso"
- ⓘ „Advarsel – Læs betjeningsvejledningen for at reducere risikoen for personskade“
- ⓘ „Figyelmeztetés – Sérülés veszélyének a lecsökkentéséhez olvassa el a használati utasítást“
- ⓘ „Upozorenje – pročitajte upute za uporabu kako bi se smanjio rizik ozljeđivanja“
- ⓘ „Upozorenje – Pročitajte uputstva za upotrebu kako bi se smanjio rizik od povreda“
- ⓘ „Varování – Ke snížení rizika zranění si přečíst návod k obsluze“
- ⓘ „Upozornenie - Aby ste znížili riziko poranenia, prečítajte si návod na obsluhu “







D**⚠ Achtung!**

Beim Benutzen von Geräten müssen einige Sicherheitsvorkehrungen eingehalten werden, um Verletzungen und Schäden zu verhindern. Lesen Sie diese Bedienungsanleitung / Sicherheitshinweise deshalb sorgfältig durch. Bewahren Sie diese gut auf, damit Ihnen die Informationen jederzeit zur Verfügung stehen. Falls Sie das Gerät an andere Personen übergeben sollten, händigen Sie diese Bedienungsanleitung / Sicherheitshinweise bitte mit aus. Wir übernehmen keine Haftung für Unfälle oder Schäden, die durch Nichtbeachten dieser Anleitung und den Sicherheitshinweisen entstehen.

1. Sicherheitshinweise

Die entsprechenden Sicherheitshinweise finden Sie im beiliegenden Heftchen!

⚠ WARNUNG

Lesen Sie alle Sicherheitshinweise und Anweisungen. Versäumnisse bei der Einhaltung der Sicherheitshinweise und Anweisungen können elektrischen Schlag, Brand und/oder schwere Verletzungen verursachen zur Folge haben.

Bewahren Sie alle Sicherheitshinweise und Anweisungen für die Zukunft auf.

2. Lieferumfang (Abb. 1 / 2)

- 1 Koffer
- 2 Schleifscheiben
- 3 Schleifbänder
- 4 Fächerschleifer / Diamant-Trennscheibe / Schleifwalzen / Spanndorne
- 5 Fräser / Diamantbestückte Fräser / Spannhülsen
- 6 Filzpolierer / Schleifschieben / Aufspanndorne
- 7 Borstenbürsten / Drahtbürsten / Bohrer / Spannzangenfuttermutter / Abziehstein
- 8 Antriebseinheit
- 9 Schleifstifte
- 10 Polierscheiben / Polierpaste / Schleifscheiben
- 11 Diamantbestückte Fräser
- 12 Trennscheiben
- 13 Flexible Welle
- 14 Tischklemme
- 15 Teleskopstativstange

3. Gerätebeschreibung (Abb. 3)

- 1 Ein/Aus-Schalter
- 2 Drehzahlregler
- 3 Spannzangenfuttermutter
- 4 Arretierknopf für Spannzangenfutter
- 5 Abdeckung


4. Bestimmungsgemäße Verwendung

Das Schleif- und Gravurset ist zum Bohren, Schleifen, Entgraten, Polieren, Gravieren, Schneiden, Fräsen, Reinigen von Holz, Metall und Kunststoffen im Modellbau, Werkstatt und Haushalt ausgelegt. Verwenden Sie das Werkzeug und das Zubehör nur für die beschriebenen Anwendungen.

Die Maschine darf nur nach ihrer Bestimmung verwendet werden. Jede weitere darüber hinausgehende Verwendung ist nicht bestimmungsgemäß. Für daraus hervorgerufene Schäden oder Verletzungen aller Art haftet der Benutzer/Bediener und nicht der Hersteller.

Bitte beachten Sie, dass unsere Geräte bestimmungsgemäß nicht für den gewerblichen, handwerklichen oder industriellen Einsatz konstruiert wurden. Wir übernehmen keine Gewährleistung, wenn das Gerät in Gewerbe-, Handwerks- oder Industriebetrieben sowie bei gleichzusetzenden Tätigkeiten eingesetzt wird.

5. Technische Daten

Netzspannung:	230 V ~ 50 Hz
Leistungsaufnahme:	135 W
Leerlaufdrehzahl n_0 :	10.000 - 35.000 min ⁻¹
Spannbereich:	3,2 mm
Gerätegewicht (o. Verp.):	0,61 kg
Schalldruckpegel L_{pA} :	70,1 dB
Schalleistungspegel L_{WA} :	83,1 dB
Vibration a_{hv} :	< 2,5 m/s ²
Schutzisoliert	II / 

6. Vor Inbetriebnahme

6.1. Entnahme des Zubehörs (Abb. 4)

Bevor Sie das Zubehör entnehmen können, müssen Sie die beiden Transportsicherungen entfernen. Ziehen Sie dazu die jeweilige Transportsicherung (a) aus der Führung. Kippen Sie anschließend die Zubehöralter (b) nach vorne.

6.2. Einsetzen der verschiedenen Werkzeuge (Abb. 3)

⚠ Vor dem Einsetzen der Werkzeuge (und vor jedem Werkzeugwechsel) die Antriebseinheit ausschalten und den Netzstecker ziehen.

1. Drücken Sie den Arretierbolzen (4) und drehen Sie das Spannzangenfutter, bis der Bolzen einrastet
2. Lösen Sie nun die Spannzangenfutmutter (3).
3. Das gewünschte Werkzeug bis zum Anschlag in die Spannhülse einsetzen und die Spannzangenfutmutter (3) festschrauben.

6.3. Montage der flexiblen Welle (Abb. 3 / 5)

- Schrauben Sie die Abdeckung (5) vorne am Gerät ab.
- Lösen Sie die Spannzangenfutmutter (3)
- Stecken Sie die Innenachse (a) der flexiblen Welle in das Spannzangenfutter (3).
- Ziehen Sie die Spannzangenfutmutter (3) fest.
- Schrauben Sie nun den Ring (b) am Multischleifer fest.

6.4. Verwendung des Stativs (Abb. 6)

- Bringen Sie das Stativ an einer Werkbank an.
- Das Stativ ist Höhenverstellbar und kann wie in Abb. 6 gezeigt verstellt werden.
- Der Multischleifer kann nun am Stativ eingehängt werden.

7. Inbetriebnahme

- Stellen Sie sicher, dass die Antriebseinheit ausgeschaltet ist.
- Vergleichen Sie, ob die auf dem Datenschild angegebene Netzspannung mit der vorhandenen Netzspannung übereinstimmt. Stecken Sie nun den Stecker des Multischleifers in die Steckdose.

7.1. Ein/Aus-Schalter (Abb. 3)

Schalten Sie die Antriebseinheit mit dem Netzschalter (1) ein.

7.2. Drehzahlregler (Abb. 3)

Die gewünschte Drehzahl können Sie am Regler (2) einstellen.

Die richtige Drehzahl ist vom eingesetzten Werkzeug und vom dem zu bearbeitenden Material abhängig.

7.3. Hinweise zur Drehzahleinstellung

- kleine Fräser/Schleifstifte: hohe Drehzahl
- große Fräser/Schleifstifte: niedrige Drehzahl
- Feinarbeiten/Gravieren: Antriebseinheit wie einen Kugelschreiber halten
- Grobarbeiten: Antriebseinheit wie einen Hammerstiel halten

7.4. Arbeitshinweise

- Üben Sie nur mäßigen Druck auf das zu bearbeitende Werkstück aus, damit dieses mit gleich bleibender Drehzahl bearbeitet werden kann.
- Starker Druck beschleunigt den Arbeitsvorgang nicht sondern führt zum Abbremsen bzw. Stillstand der Antriebseinheit und somit zur Überlastung des Motors.
- Kleine Werkstücke sind zur eigenen Sicherheit mit einer Schraubzwinde oder einem Schraubstock zu sichern

8. Zubehör

8.1. Zubehör (Abb. 7 / Abb. 1; Pos. 2-3)

- 1 Schleifscheibe
- 2 Schleifband (klein)
- 3 Schleifband (groß)

8.2. Zubehör (Abb. 8 / Abb. 1; Pos. 12)

- 1 Trennscheibe (groß)
- 2 Trennscheibe (klein)

8.3. Zubehör (Abb. 9 / Abb. 1; Pos. 11)

- 1 Diamantbestückter Fräser (Zylinder, groß)
- 2 Diamantbestückter Fräser (Zylinder, klein)
- 3 Diamantbestückter Fräser (Spitze)
- 4 Diamantbestückter Fräser (Kugel)

8.4. Zubehör (Abb. 10 / Abb. 1; Pos. 10)

- 1 Schleifscheibe
- 2 Filz-Polierscheibe
- 3 Schmirgelscheibe
- 4 Stoff-Polierscheibe
- 5 Polierpaste

D

8.5. Zubehör (Abb. 11 / Abb. 1; Pos. 9)
1-5 Schleifstifte

8.6. Zubehör (Abb. 12 / Abb. 1; Pos. 4)
1 Diamanttrennscheibe
2 Spanndorn für Diamanttrennscheibe
3 Schleifwalze für Schleifbänder (klein)
4 Schleifwalze für Schleifbänder (groß)
5 Fächerschleifer

8.7. Zubehör (Abb. 13 / Abb. 1; Pos. 5)
1 Spannhülse
2 Fräser
3 Diamantbestückter Fräser (Kugel)

8.8. Zubehör (Abb. 14 / Abb. 1; Pos. 6)
1 Aufspanndorn für Filzscheiben
2 Aufspanndorn für Schleifscheiben
3 Filzpolierscheibe
4 Filzpolierscheibe
5 Schleifscheibe

8.9. Zubehör (Abb. 15 / Abb. 1; Pos. 7)
1 Drahtbürste
2 Drahtbürste
3 Borstenbürste
4 Drahtbürste
5 Abziehstein
6 Spannanzengutfutterschlüssel
7 HSS-Bohrer
8 Borstenbürste

8.10. Beschreibung der Zubehörteile:

Trennscheiben:
Zum Schneiden von Metallen und Kunststoffen.
Dazu die Trennscheibe auf den Spanndorn befestigen.

Schleifstifte:
In unterschiedlichen Schleifkopfformen.
Zum Schleifen und Entgraten von Metall und Kunststoff.

HSS-Bohrer:
Für Bohrarbeiten an Buntmetall, Holz, Kunststoff und Leiterplatten.

Schleifscheibe:
Zum Reinigen und Schärfen von Messern und Werkzeugen. Dazu die Schleifscheibe auf den Spanndorn befestigen.

Schleifblatt:
Zum Schleifen und Entgraten von Holz und Kunststoffen

Polierscheiben / Polierstifte / Schmiergelscheibe:
Zum Polieren von Messing, Zinn, Kupfer usw. Auch in Verbindung mit Polierpasten.

Abziehstein:
Zum Schärfen von Werkzeugen

Drahtbürsten:
Zum Reinigen von Stein, Metall, Alu, usw.

Schleifbänder:
Zum Schleifen von Holz und Kunststoffen.

Diamantbestückte Fräser:
Zum Fräsen bzw. Gravieren von Keramik, Glas und anderen Hartmaterialien.

Diamant-Trennscheibe:
Zum Schneiden, Trennen, Schleifen und Entgraten von Materialien wie z.B. Beton, Stein, Porzellan, Keramik usw.

Fächerschleifer
Zum Schleifen von Metall, Holz oder Kunststoff. Für gerade Oberflächen und Oberflächen mit Konturen.

Spannhülsen:
Unterschiedliche Größen zur Aufnahme von verschiedenen Zubehörteilen.

Fräser:
Zum Fräsen von Kunststoff und Holz, Weichmetall

Borstenbürsten
Zum Reinigen und Polieren von Metalloberflächen (z.B. Besteck, Schmuck, usw.) Auch in Verbindung mit Polierpasten.

Spannanzengutfutterschlüssel
Zur Montage von Zubehörteilen

9. Reinigung, Wartung und Ersatzteilbestellung

Ziehen Sie vor allen Reinigungsarbeiten den Netzstecker.

9.1 Reinigung

- Halten Sie Schutzvorrichtungen, Luftschlitze und Motorengehäuse so staub- und schmutzfrei wie möglich. Reiben Sie das Gerät mit einem sauberen Tuch ab oder blasen Sie es mit Druckluft bei niedrigem Druck aus.
- Wir empfehlen, dass Sie das Gerät direkt nach jeder Benutzung reinigen.

- Reinigen Sie das Gerät regelmäßig mit einem feuchten Tuch und etwas Schmierseife. Verwenden Sie keine Reinigungs- oder Lösungsmittel; diese könnten die Kunststoffteile des Gerätes angreifen. Achten Sie darauf, dass kein Wasser in das Geräteinnere gelangen kann.

9.2 Kohlebürsten

Bei übermäßiger Funkenbildung lassen Sie die Kohlebürsten durch eine Elektrofachkraft überprüfen. Achtung! Die Kohlebürsten dürfen nur von einer Elektrofachkraft ausgewechselt werden.

9.3 Wartung

Im Geräteinneren befinden sich keine weiteren zu wartenden Teile.

9.4 Ersatzteilbestellung:

Bei der Ersatzteilbestellung sollten folgende Angaben gemacht werden;

- Typ des Gerätes
- Artikelnummer des Gerätes
- Ident-Nummer des Gerätes
- Ersatzteilnummer des erforderlichen Ersatzteils

Aktuelle Preise und Infos finden Sie unter www.isc-gmbh.info

10. Entsorgung und Wiederverwertung

Das Gerät befindet sich in einer Verpackung um Transportschäden zu verhindern. Diese Verpackung ist Rohstoff und ist somit wieder verwendbar oder kann dem Rohstoffkreislauf zurückgeführt werden. Das Gerät und dessen Zubehör bestehen aus verschiedenen Materialien, wie z.B. Metall und Kunststoffe. Führen Sie defekte Bauteile der Sondermüllentsorgung zu. Fragen Sie im Fachgeschäft oder in der Gemeindeverwaltung nach!

GB**⚠ Important!**

When using the equipment, a few safety precautions must be observed to avoid injuries and damage. Please read the complete operating instructions and safety regulations with due care. Keep this manual in a safe place, so that the information is available at all times. If you give the equipment to any other person, hand over these operating instructions and safety regulations as well. We cannot accept any liability for damage or accidents which arise due to a failure to follow these instructions and the safety instructions.

1. Safety regulations

The corresponding safety information can be found in the enclosed booklet.

⚠ CAUTION!**Read all safety regulations and instructions.**

Any errors made in following the safety regulations and instructions may result in an electric shock, fire and/or serious injury.

Keep all safety regulations and instructions in a safe place for future use.

2. Items supplied (Fig. 1 / 2)

- 1 Case
- 2 Grinding wheels
- 3 Grinding belts
- 4 Flap wheel / diamond cutting wheel / grinding heads / clamping spindles
- 5 Cutters / diamond-tipped cutters / sleeves
- 6 Felt polishers / grinding wheels / arbors
- 7 Bristle brushes / wire brushes / bits / collet chuck key / whetstone
- 8 Drive unit
- 9 Grinding pins
- 10 Polishing wheels / polishing paste / grinding wheels
- 11 Diamond-tipped cutters
- 12 Cutting-off wheels
- 13 Flexible shaft
- 14 Table clamp
- 15 Telescopic stand rod

3. Layout (Fig. 3)

- 1 ON/OFF switch
- 2 Speed controller
- 3 Collet chuck nut
- 4 Locking knob for collet chuck
- 5 Cover


4. Proper use

The Grinding and Engraving Set is designed to perform drilling, grinding, deburring, polishing, engraving, cutting, milling and cleaning jobs on wood, metal and plastic in model-making, workshop and household applications. Use the tool and accessories only for those applications described.

The machine is to be used only for its prescribed purpose. Any other use is deemed to be a case of misuse. The user / operator and not the manufacturer will be liable for any damage or injuries of any kind caused as a result of this.

Please note that our equipment has not been designed for use in commercial, trade or industrial applications. Our warranty will be voided if the machine is used in commercial, trade or industrial businesses or for equivalent purposes.

5. Technical data

Operating voltage of the drive unit:	230V ~ 50 Hz
Power input:	135 W
Idle speed n_0 :	10,000 - 35,000 min ⁻¹
Clamping range:	3.2 mm
Weight of tool (without packing):	0.61 kg
Sound pressure level L_{pA} :	70.1 dB
Sound power level L_{WA} :	83.1 dB
Vibration a_{hv} :	< 2.5 m/s ²
Totally insulated	II / 

6. Before starting the equipment**6.1. Taking out the accessories (Fig. 4)**

Before you take out the accessories, you must remove the two transportation braces. To do so, pull each transportation brace (a) out of the guide. Then tilt the accessory holder (b) forwards.

6.2. Inserting the various tools (Fig. 3)

⚠ Before inserting a tool (and before each tool change) switch of the drive unit and pull the power plug.

1. Press the locking knob (4) and turn the collet chuck until the bolt locks into place.
2. Undo the collet chuck nut (3).
3. Insert the required tool into the sleeve and tighten the collet chuck nut (3).

6.3. Installing the flexible shaft (Figs. 3 / 5)

- Unscrew the cover (5) from the front of the equipment.
- Undo the collet chuck nut (3).
- Insert the internal shaft (a) of the flexible shaft into the collet chuck (3).
- Tighten the collet chuck nut (3).
- Now tighten the ring (b) on the multi-tool.

6.4 Using the stand (Fig. 6)

- Fit the stand to a workbench
- The stand is adjustable in height and can be adjusted as shown in Fig. 6.
- The multi-tool can now be attached to the stand.

7. Using the tool for the first time

- Make sure that the drive unit is switched off.
- Check that the mains voltage specified on the rating plate of the power supply unit is the same as your mains supply. Only then should you insert the plug of the power supply unit into a socket-outlet.

7.1. ON/OFF switch (Fig. 3)

Switch on the drive unit with the power switch (1).

7.2. Speed selector (Fig. 3)

The required speed can be set with the speed control (2).

The correct speed depends on the tool used and the type of material being processed.

7.3 Directions for use

- With small milling cutters / grinding pins: Use a high speed.
- With large milling cutters / grinding pins: Use a low speed.
- Precision work / engraving: Hold the drive unit like a pen.
- Rough work: Hold the drive unit like a hammer.

7.4 Tips

- Exert only moderate pressure on the workpiece and allow it to be processed at uniform speed.
- You will not finish your work sooner by exerting heavy pressure. On the contrary, heavy pressure will cause the drive unit to slow down or stop and will overload the motor.
- For your own safety, use a vise or screw clamp to secure small workpieces.

8. Accessories**8.1. Accessories (Fig. 7 / Fig. 1; Item 2-3)**

- 1 Grinding wheel
- 2 Grinding belt (small)
- 3 Grinding belt (large)

8.2. Accessories (Fig. 8 / Fig. 1; Item 12)

- 1 Cutting wheel (large)
- 2 Cutting wheel (small)

8.3. Accessories (Fig. 9 / Fig. 1; Item 11)

- 1 Diamond-tipped cutter (cylindrical, large)
- 2 Diamond-tipped cutter (cylindrical, small)
- 3 Diamond-tipped cutter (pointed)
- 4 Diamond-tipped cutter (ball-shaped)

8.4. Accessories (Fig. 10 / Fig. 1; Item 10)

- 1 Grinding wheel
- 2 Felt polishing wheel
- 3 Emery wheel
- 4 Fabric polishing wheel
- 5 Polishing paste

8.5. Accessories (Fig. 11 / Fig. 1; Item 9)

- 1-5 Grinding pins

8.6. Accessories (Fig. 12 / Fig. 1; Item 4)

- 1 Diamond cutting wheel
- 2 Clamping spindle for diamond cutting wheel
- 3 Grinding head for grinding belts (small)
- 4 Grinding head for grinding belts (large)
- 5 Flap wheel

8.7. Accessories (Fig. 13 / Fig. 1; Item 5)

- 1 Sleeve
- 2 Cutter
- 3 Diamond-tipped cutter (ball-shaped)

8.8. Accessories (Fig. 14 / Fig. 1; Item 6)

- 1 Arbor for felt wheels
- 2 Arbor for grinding wheels
- 3 Felt polishing wheel
- 4 Felt polishing wheel
- 5 Grinding wheel

GB**8.9. Accessories (Fig. 15 / Fig. 1; Item 7)**

- 1 Wire brush
- 2 Wire brush
- 3 Bristle brush
- 4 Wire brush
- 5 Whetstone
- 6 Collet chuck
- 7 HSS bits
- 8 Bristle brush

8.10. Description of the accessories:**Cutting disks:**

For cutting metal and plastic.
Insert the cutting wheel onto the clamping spindle.

Grinding pins:

In various grinding head shapes.
For grinding and deburring metal and plastic.

HSS bits:

For drilling work on non-ferrous metals, wood, plastic and printed circuit-boards.

Grinding wheels:

For cleaning and sharpening blades and tools. Insert the grinding wheel onto the clamping spindle.

Grinding paper:

For grinding and deburring wood and plastic.

Polishing wheels / polishing pins / emery wheels:

For polishing brass, tin, copper, etc. Also for use with polishing pastes.

Whetstone:

For sharpening tools.

Wire brushes:

For cleaning stone, metal, aluminium, etc.

Grinding belts:

For grinding wood and plastic.

Diamond-tipped cutters:

For cutting and engraving ceramic, glass and other hard materials.

Diamond cutting wheel:

For cutting, separating, grinding and deburring materials, such as concrete, stone, china, ceramic, etc.

Flap wheel:

For grinding metal, wood and plastic. For straight surfaces and contoured surfaces.

Sleeves:

Various sizes for mounting different accessory tools.

Cutters:

For cutting plastic, wood and soft metal

Bristle brushes

For cleaning and polishing metal surfaces (i.e. cutlery, jewelry, etc.) Also for use with polishing pastes.

Collet chuck key

For mounting accessory tools

9. Cleaning, maintenance and ordering of spare parts

Always pull out the mains power plug before starting any cleaning work.

9.1 Cleaning

- Keep all safety devices, air vents and the motor housing free of dirt and dust as far as possible. Wipe the equipment with a clean cloth or blow it with compressed air at low pressure.
- We recommend that you clean the device immediately each time you have finished using it.
- Clean the equipment regularly with a moist cloth and some soft soap. Do not use cleaning agents or solvents; these could attack the plastic parts of the equipment. Ensure that no water can seep into the device.

9.2 Carbon brushes

- In case of excessive sparking, have the carbon brushes checked only by a qualified electrician. Important! The carbon brushes should not be replaced by anyone but a qualified electrician.

9.3 Maintenance

- There are no parts inside the equipment which require additional maintenance.

9.4 Ordering replacement parts:

Please quote the following data when ordering replacement parts:

- Type of machine
 - Article number of the machine
 - Identification number of the machine
 - Replacement part number of the part required
- For our latest prices and information please go to www.isc-gmbh.info



10. Disposal and recycling

The unit is supplied in packaging to prevent its being damaged in transit. This packaging is raw material and can therefore be reused or can be returned to the raw material system.

The unit and its accessories are made of various types of material, such as metal and plastic. Defective components must be disposed of as special waste. Ask your dealer or your local council.

F**⚠ Attention !**

Lors de l'utilisation d'appareils, il faut respecter certaines mesures de sécurité afin d'éviter des blessures et dommages. Veuillez donc lire attentivement ce mode d'emploi/ces consignes de sécurité. Veillez à le conserver en bon état pour pouvoir accéder aux informations à tout moment. Si l'appareil doit être remis à d'autres personnes, veillez à leur remettre aussi ce mode d'emploi/ces consignes de sécurité. Nous déclinons toute responsabilité pour les accidents et dommages dus au non-respect de ce mode d'emploi et des consignes de sécurité.

1. Consignes de sécurité:

Vous trouverez les consignes de sécurité correspondantes dans le cahier en annexe.

⚠ AVERTISSEMENT !

Veillez lire toutes les consignes de sécurité et instructions.

Tout non-respect des consignes de sécurité et instructions peut provoquer une décharge électrique, un incendie et/ou des blessures graves.

Conservez toutes les consignes de sécurité et instructions pour une consultation ultérieure.

2. Etendue de la livraison (fig. 1 / 2)

- 1 Valise
- 2 Meules tronçonneuses
- 3 Bandes abrasives
- 4 Roue à lamelles / meule tronçonneuse diamantée / rouleaux de meulage/ponçage / tiges de serrage
- 5 Fraise / fraise diamantée / douilles de serrage
- 6 Feutre polisseur / meules / tiges de serrage
- 7 Brosses en sanglier / brosses métalliques / forets / Clé pour mandrins porte-pinces / pierre à aiguiser
- 8 Unité d'entraînement
- 9 Meules sur tiges
- 10 Disques à polir / pâte à polir / meules tronçonneuses
- 11 Fraise diamantée
- 12 Meules tronçonneuses
- 13 Arbre souple
- 14 Pince à table
- 15 Barre de pied télescopique

3. Description de l'appareil (fig. 3)

- 1 Interrupteur Marche/Arrêt
- 2 Régulateur de vitesse de rotation
- 3 Ecrou pour clé pour mandrins porte-pinces
- 4 Bouton d'arrêt pour clé pour mandrins porte-pinces
- 5 Recouvrement


4. Utilisation conforme à l'affectation

Le kit de ponçage et de gravure convient au perçage, au ponçage, à l'ébarbage, au polissage, à la gravure, à la coupe, au fraisage, au nettoyage du bois, du métal et des matières plastiques dans la construction de maquettes, dans les ateliers et le ménage. Utilisez les outils et les accessoires uniquement pour les applications décrites.

La machine doit exclusivement être employée conformément à son affectation. Chaque utilisation allant au-delà de cette affectation est considérée comme non conforme. Pour les dommages en résultant ou les blessures de tout genre, le producteur décline toute responsabilité et l'opérateur/l'exploitant est responsable.

Veillez au fait que nos appareils, conformément à leur affectation, n'ont pas été construits, pour être utilisés dans un environnement professionnel, industriel ou artisanal. Nous déclinons toute responsabilité si l'appareil est utilisé professionnellement, artisanalement ou dans des sociétés industrielles, tout comme pour toute activité équivalente.

5. Données techniques

Tension du réseau:	230 V ~ 50 Hz
Puissance absorbée :	135 W
Vitesse de rotation à vide no:	10.000 à 35.000 tr/min. ¹
Plage de serrage:	3,2 mm
Poids de l'appareil (sans emballage):	0,61 kg
Niveau de pression acoustique L _{pA} :	70,1 dB
Niveau de puissance acoustique L _{WA} :	83,1 dB
Vibration a _{hv} :	< 2,5 m/s ²
A isolement de protection	II / 

6. Avant la mise en service

6.1. Enlèvement de l'accessoire (fig. 4)

Avant de pouvoir retirer l'accessoire, vous devez d'abord retirer les deux blocages de transport. Pour ce faire, retirez la sécurité de transport (a) de la glissière. Faites ensuite basculer le porte-accessoire (b) vers l'avant.

6.2. Utilisation des différents outils (fig. 3)

⚠ Mettez l'unité d'entraînement hors circuit avant d'utiliser les outils (et avant chaque changement d'outil) et retirez la prise.

1. Appuyez sur le boulon d'arrêt (4) et tournez la clé pour mandrins porte-pinces jusqu'à ce que le boulon s'encliquette.
2. Desserrez à présent l'écrou pour clé pour mandrins porte-pinces (3).
3. Enfoncez l'outil souhaité jusqu'à la butée dans la douille de serrage et vissez l'écrou pour clé pour mandrins porte-pinces (3) à fond.

6.3. Montage de l'arbre souple (fig. 3 / 5)

- Devissez le recouvrement (5) sur l'avant de l'appareil.
- Desserrez l'écrou pour clé pour mandrins porte-pinces (3)
- Enfichez l'axe intérieur (a) de l'arbre souple dans la clé pour mandrins porte-pinces (3).
- Resserrez l'écrou pour clé pour mandrins porte-pinces (3).
- Vissez alors la rondelle (b) pour la fixer sur la ponceuse universelle.

6.4 Utilisation du pied (fig. 6)

- Placez le pied sur un établi
- Le pied peut être réglé en hauteur comme indiqué en fig. 6.
- Vous pouvez alors accrocher la ponceuse universelle au pied.

7. Mise en service

- Assurez vous que l'unité d'entraînement est mise hors service.
- Vérifiez que la tension du réseau indiquée sur la plaque signalétique du bloc d'alimentation soit identique à celle sur place. Introduisez maintenant la fiche du bloc d'alimentation dans la prise de courant.

7.1. Interrupteur Marche/Arrêt (fig. 3)

Mettez l'unité d'entraînement en circuit avec le commutateur principal (1).

7.2. Régulateur de vitesse de rotation (fig. 3)

Vous pouvez régler la vitesse de rotation souhaitée sur le régulateur (2).

La vitesse de rotation correcte dépend de l'outil employé et du matériau à traiter.

7.3 Instructions relatives au réglage de la vitesse de rotation

- Petites fraises/meules sur tige: haute vitesse de rotation
- Grandes fraises/meules sur tige: basse vitesse de rotation
- Travaux fins/gravure: maintenez l'unité d'entraînement comme un stylo
- Travaux grossiers: Maintenez l'unité d'entraînement comme un manche de marteau

7.4 Instructions relatives au travail

- N'exercez qu'une pression modérée sur la pièce à travailler pour assurer une vitesse de rotation égale pendant le traitement de la pièce.
- Une pression trop forte n'accélère pas le processus de travail mais provoque le freinage et/ou l'arrêt de l'unité d'entraînement et donc une surcharge du moteur.
- Pour votre propre sécurité, bloquez les petites pièces à travailler à l'aide d'un étau de menuisier ou d'un étau.

8. Accessoires

8.1. Accessoires (fig. 7 / fig. 1 ; pos. 2-3)

- 1 Meule
- 2 Bande abrasive (petite)
- 3 Bande abrasive (grande)

8.2. Accessoires (fig. 8 / fig. 1 ; pos. 12)

- 1 Meule tronçonneuse (grande)
- 2 Meule tronçonneuse (petite)

8.3. Accessoires (fig. 9 / fig. 1 ; pos. 11)

- 1 Fraise diamantée (vérin, grande)
- 2 Fraise diamantée (vérin, petite)
- 3 Fraise diamantée (extrémité)
- 4 Fraise diamantée (bille)

8.4. Accessoires (fig. 10 / fig. 1 ; pos. 10)

- 1 Meule
- 2 Disque à polir en feutre
- 3 Meule d'émeri

F

- 4 Disque à polir en tissu
- 5 Pâte à polir

8.5. Accessoires (fig. 11 / fig. 1 ; pos. 9)
1-5 Meules sur tiges

- 8.6. Accessoires (fig. 12 / fig. 1 ; pos. 4)**
- 1 Meule tronçonneuse diamantée
- 2 Tige de serrage pour meule tronçonneuse diamantée
- 3 Cylindre à poncer pour bandes abrasives (petit)
- 4 Cylindre à poncer pour bandes abrasives (grand)
- 5 Roue à lamelles

8.7. Accessoires (fig. 13 / fig. 1 ; pos. 5)

- 1 Manchon de serrage
- 2 Fraise
- 3 Fraise diamantée (bille)

8.8. Accessoires (fig. 14 / fig. 1 ; pos. 6)

- 1 Mandrin de serrage pour disques en feutre
- 2 Mandrin de serrage pour meules tronçonneuses
- 3 Disque à polir en feutre
- 4 Disque à polir en feutre
- 5 Meule

8.9. Accessoires (fig. 15 / fig. 1 ; pos. 7)

- 1 Brosse métallique
- 2 Brosse métallique
- 3 Brosse en sanglier
- 4 Brosse métallique
- 5 Pierre à aiguiser
- 6 Clé pour mandrins porte-pinces
- 7 Foret pour acier à coupe très rapide
- 8 Brosse en sanglier

8.10. Description des accessoires :**Meules tronçonneuses :**

pour meuler les métaux et matières plastiques. Fixer pour cela la meuleuse tronçonneuse sur la broche de serrage.

Meules sur tiges :

dans des formes de tête de meulage différentes. Pour le meulage et l'ébavurage du métal et des matières plastiques.

Foret pour acier à coupe très rapide :

pour les forages du métal lourd non ferreux, du bois, de la matière plastique et des cartes de circuits imprimés.

Disque de ponçage :

pour nettoyer et aiguiser les couteaux et outils. Pour ce faire, fixer la meule sur la broche de serrage.

16

Feuille abrasive :
pour le meulage et l'ébavurage du bois et des matières plastiques

Disques à polir / broches de polissage / plateaux de polissage :

pour le polissage du laiton, de l'étain, du cuivre, etc. Aussi en relation avec des pâtes de polissage.

Pierre à aiguiser :

pour l'affûtage des outils

Brosses métalliques :

pour nettoyer la pierre, le métal, l'aluminium, etc.

Bandes abrasives :

pour poncer le bois et les matières plastiques.

Fraise diamantée :

pour fraiser ou encore pour graver la céramique, le verre et d'autres matériaux durs.

Meule tronçonneuse diamantée :

pour couper, séparer, affûter et ébavurer les matériaux, comme par ex. le béton, la pierre, la porcelaine, la céramique etc.

Roue à lamelles

Pour poncer le métal, le bois ou le plastique. Pour les surfaces droites et celles à contours.

Douilles de serrage :

de diverses tailles pour le logement de différents accessoires.

Fraise :

pour le fraisage des matières plastiques et du bois, ainsi que du métal doux

Brosses en sanglier

Pour nettoyer et polir les surfaces métalliques (par exemple les couverts, les bijoux, etc.). Aussi en relation avec des pâtes de polissage.

Clé pour mandrins porte-pinces

Pour le montage des accessoires

9. Nettoyage, maintenance et commande de pièces de rechange

spécialisé ou auprès de l'administration de votre commune !

Retirez la fiche de contact avant tous travaux de nettoyage.

9.1 Nettoyage

- Maintenez les dispositifs de protection, les fentes à air et le carter de moteur aussi propres (sans poussière) que possible. Frottez l'appareil avec un chiffon propre ou soufflez dessus avec de l'air comprimé à basse pression.
- Nous recommandons de nettoyer l'appareil directement après chaque utilisation.
- Nettoyez l'appareil régulièrement à l'aide d'un chiffon humide et un peu de savon. N'utilisez aucun produit de nettoyage ni détergeant ; ils pourraient endommager les pièces en matières plastiques de l'appareil. Veillez à ce qu'aucune eau n'entre à l'intérieur de l'appareil.

9.2 Brosses à charbon

- Si les brosses à charbon font trop d'étincelles, faites-les contrôler par des spécialistes en électricité.
Attention ! Seul un(e) spécialiste électricien(ne) est autorisé à remplacer les brosses à charbon.

9.3. Maintenance

- Aucune pièce à l'intérieur de l'appareil n'a besoin de maintenance.

9.4 Commande de pièces de rechange :

Pour les commandes de pièces de rechange, veuillez indiquer les références suivantes:

- Type de l'appareil
 - No. d'article de l'appareil
 - No. d'identification de l'appareil
 - No. de pièce de rechange de la pièce requise
- Vous trouverez les prix et informations actuelles à l'adresse www.isc-gmbh.info

10. Mise au rebut et recyclage

L'appareil se trouve dans un emballage permettant d'éviter les dommages dus au transport. Cet emballage est une matière première et peut donc être réutilisé ultérieurement ou être réintroduit dans le circuit des matières premières.

L'appareil et ses accessoires sont en matériaux divers, comme par ex. des métaux et matières plastiques. Éliminez les composants défectueux dans les systèmes d'élimination des déchets spéciaux. Renseignez-vous dans un commerce

I

⚠ Attenzione!

Nell'usare gli apparecchi si devono rispettare diverse avvertenze di sicurezza per evitare lesioni e danni. Quindi leggete attentamente queste istruzioni per l'uso/le avvertenze di sicurezza. Conservate bene le informazioni per averle a disposizione in qualsiasi momento. Se date l'apparecchio ad altre persone, consegnate queste istruzioni per l'uso/le avvertenze di sicurezza insieme all'apparecchio. Non ci assumiamo alcuna responsabilità per incidenti o danni causati dal mancato rispetto di queste istruzioni e delle avvertenze di sicurezza.

1. Avvertenze sulla sicurezza

Le relative avvertenze di sicurezza si trovano nell'opuscolo allegato.

⚠ AVVERTIMENTO!**Leggete tutte le avvertenze di sicurezza e le istruzioni.**

Dimenticanze nel rispetto delle avvertenze di sicurezza e delle istruzioni possono causare scosse elettriche, incendi e/o gravi lesioni.

Conservate tutte le avvertenze e le istruzioni per eventuali necessità future.

2. Elementi forniti (Fig. 1/2)

- 1 Valigetta
- 2 Mole abrasive
- 3 Nastri abrasivi
- 4 Ruote lamellari abrasive/ mola per troncare diamantata / rulli abrasivi / mandrini
- 5 Fresa / fresa diamantata / bussolle di serraggio
- 6 Lucidatrice feltro / moli abrasive / mandrini di serraggio
- 7 Spazzole a setole / spazzole metalliche / punte per trapano / chiave per portautensile a pinze / cote
- 8 Unità di azionamento
- 9 Punte per molare
- 10 Dischi abrasivi / pasta per lucidare / mole abrasive
- 11 Fresa diamantata
- 12 Mole per troncare
- 13 Albero flessibile
- 14 Morsa da tavolo
- 15 Barra per treppiede telescopico

3. Descrizione dell'apparecchio (Fig. 3)

- 1 Interruttore ON/OFF
- 2 Regolatore del numero di giri
- 3 Dado per portautensile a pinze
- 4 Tasto di arresto portautensile a pinze
- 5 Copertura


4. Utilizzo proprio

Il set di rettifica e di incisione è concepito per trapanare, levigare, sbavare, lucidare, incidere, tagliare, fresare, pulire legno, metallo e materie plastiche nell'hobbyistica, in officina e in casa usando gli utensili e gli accessori corrispondenti alle applicazioni descritte.

L'apparecchio deve venire usato solamente per lo scopo a cui è destinato. Ogni altro tipo di uso che esuli da quello previsto non è un uso conforme. L'utilizzatore/l'operatore, e non il costruttore, è responsabile dei danni e delle lesioni di ogni tipo che ne risultino.

Tenete presente che i nostri apparecchi non sono stati costruiti per l'impiego professionale, artigianale o industriale. Non ci assumiamo alcuna garanzia quando l'apparecchio viene usato in imprese commerciali, artigianali o industriali, o in attività equivalenti.

5. Dati tecnici

Tensione di rete:	230 V ~ 50 Hz
Potenza assorbita:	135 W
Numero di giri a vuoto n_0 :	10.000 - 35.000 min ⁻¹
Range di asportazione:	3,2 mm
Peso dell'utensile (senza imballo):	0,61 kg
Livello di pressione acustica L_{pA} :	70,1 dB
Livello di potenza acustica L_{WA} :	83,1 dB
Vibrazione a_{WV} :	< 2,5 m/s ²
con isolamento di protezione	II / 

6. Prima della messa in esercizio

6.1. Estrazione degli accessori (Fig. 4)

Prima di poter estrarre gli accessori dovete togliere entrambe le sicure per il trasporto. A questo scopo fate scorrere ciascuna sicura (a) sulla guida e estraetela. Quindi rovesciate in avanti il contenitore degli accessori (b).

6.2. Inserimento dei vari utensili (Fig.3)

⚠ Prima dell'inserimento degli utensili (e prima di ogni loro sostituzione) disinserite l'unità di azionamento e staccate la spina.

1. Premete il bullone di arresto (4) e girate il portautensile a pinze fino a quando il bullone non scatta.
2. Ora allentate il dado del portautensile a pinze (3).
3. Inserite l'accessorio desiderato nella bussola di serraggio fino alla battuta e avvitate saldamente il dado del portautensile a pinze (3).

6.3. Montaggio dell'albero flessibile (Fig. 3/5)

- Svitare la copertura (5) sulla parte anteriore dell'apparecchio.
- Togliete il dado del portautensile a pinze (3).
- Inserite l'asse interno (a) dell'albero flessibile nel portautensile a pinze (3).
- Avvitate saldamente il dado del portautensile a pinze (3).
- Avvitate ora la rosetta (b) alla mola multipla.

6.4 Uso del treppiede (Fig. 6)

- Montate il treppiede su un banco di lavoro
- Il treppiede è modificabile in altezza e può venire regolato come indicato nella Fig. 6.
- Ora la levigatrice multiuso può venire agganciata sul treppiede.

7. Messa in esercizio

- Assicuratevi che l'unità di azionamento sia disinserita.
- Controllate che la tensione di rete indicata sulla targhetta di identificazione corrisponda a quella effettiva della rete. Inserite la spina dell'alimentatore nella presa di corrente.

7.1. Interruttore ON/OFF (Fig.3)

Inserite l'unità di azionamento con l'interruttore di rete (1).

7.2. Regolatore del numero di giri (Fig. 3)

Potete impostare il numero di giri desiderato sul regolatore (2).

Il numero giusto di giri dipende dall'utensile inserito e dal materiale da lavorare.

7.3 Avvertenze per l'impostazione del numero dei giri

- Frese /molete a gambo piccole: alto numero di giri
- Frese /molete a gambo grandi: basso numero di giri
- Lavori di rifinitura/incisioni: tenere l'unità di azionamento come una penna
- Lavori grossolani: tenere l'unità di azionamento come il manico di un martello

7.4 Suggerimenti per il lavoro

- Non esercitate una pressione eccessiva sul pezzo da lavorare in modo che la lavorazione possa avvenire sempre con lo stesso numero di giri.
- Una pressione eccessiva non accelera il lavoro, ma frena o blocca l'unità di azionamento e causa quindi un sovraccarico del motore.
- Per la vostra sicurezza i pezzi piccoli da lavorare devono venire fissati con un morsetto a C o con una morsa a vite.

8. Accessori

8.1. Accessori (Fig. 7 / Fig. 1; Pos. 2-3)

- 1 Disco abrasivo
- 2 Nastro abrasivo (piccolo)
- 3 Nastro abrasivo (grande)

8.2. Accessori (Fig. 8 / Fig. 1; Pos. 12)

- 1 Mola per troncatura (grande)
- 2 Mola per troncatura (piccola)

8.3. Accessori (Fig. 9 / Fig. 1; Pos. 11)

- 1 Fresa diamantata (cilindrica, grande)
- 2 Fresa diamantata (cilindrica, piccola)
- 3 Fresa diamantata (a punta)
- 4 Fresa diamantata (a sfera)

8.4. Accessori (Fig. 10 / Fig. 1; Pos. 10)

- 1 Disco abrasivo
- 2 Disco abrasivo in feltro
- 3 Mola a smeriglio
- 4 Disco abrasivo in stoffa
- 5 Pasta per lucidare

I

8.5. Accessori (Fig. 11 / Fig. 1; Pos. 9)

1-5 Punte per molare

8.6. Accessori (Fig. 12 / Fig. 1; Pos. 4)

1 Mola per troncatura diamantata
 2 Mandrino per mola per troncatura diamantata
 3 Rullo abrasivo per nastri abrasivi (piccolo) 4 Rullo abrasivo per nastri abrasivi (grande)
 5 Ruote lamellari abrasive

8.7. Accessori (Fig. 13 / Fig. 1; Pos. 5)

1 Bussola di serraggio
 2 Fresa
 3 Fresa diamantata (a sfera)

8.8. Accessori (Fig. 14 / Fig. 1; Pos. 6)

1 Mandrino di serraggio per dischi in feltro
 2 Mandrino di serraggio per mole abrasive
 3 Disco abrasivo in feltro
 4 Disco abrasivo in feltro
 5 Disco abrasivo

8.9. Accessori (Fig. 15 / Fig. 1; Pos. 7)

1 Spazzola metallica
 2 Spazzola metallica
 3 Spazzola a setole
 4 Spazzola metallica
 5 Cote
 6 Chiave per portautensile a pinze
 7 Trapano HSS
 8 Spazzola a setole

8.10. Descrizione degli accessori**Mole per troncatura**

Per tagliare metalli e materiali plastici.
 A questo scopo fissate la mola per troncatura al mandrino.

Punte per molare

Disco portamola in forme diverse.
 Per levigare e sbavare metallo e materiali plastici.

Trapano HSS

Per lavori di trapanatura su metallo non ferroso, legno, materiali plastici e circuiti stampati.

Disco abrasivo

Per pulire e affilare coltelli e utensili. A questo scopo fissate il disco abrasivo al mandrino.

Foglio abrasivo

Per levigare e sbavare legno e materiali plastici.

Dischi abrasivi / punte per molare / mola a smeriglio

Per lucidare ottone, stagno, rame ecc. Anche con paste per lucidare.

Cote

Per affilare utensili

Spazzole metalliche

Per pulire pietra, metallo, alluminio ecc.

Nastri abrasivi

Per levigare legno e materiali plastici.

Fresa diamantata

Per fresare o incidere ceramica, vetro e altri materiali duri.

Mola per troncatura diamantata

Per tagliare, dividere, levigare e sbavare materiali come calcestruzzo, pietra, porcellana, ceramica ecc.

Ruote lamellari abrasive

Per levigare metallo, legno o materiali plastici. Per superfici dritte o con profili.

Bussole di serraggio

Diverse misure per servire come sede di accessori diversi.

Fresa

Per fresare materiali plastici e legno, metallo dolce

Spazzole a setole

Per pulire e levigare superfici in metallo (per es. posate, gioielli ecc.). Anche con paste per lucidare.

Chiave per portautensile a pinze

Per montare accessori.

9. Pulizia, manutenzione e ordinazione dei pezzi di ricambio

Prima di qualsiasi lavoro di pulizia staccate la spina dalla presa di corrente.

9.1 Pulizia

- Tenete il più possibile i dispositivi di protezione, le fessure di aerazione e la carcassa del motore liberi da polvere e sporco. Strofinare l'apparecchio con un panno pulito o soffiare con l'aria compressa a pressione bassa.
- Consigliamo di pulire l'apparecchio subito dopo averlo usato.

- Pulite l'apparecchio regolarmente con un panno asciutto ed un po' di sapone. Non usate detersivi o solventi perché questi ultimi potrebbero danneggiare le parti in plastica dell'apparecchio. Fate attenzione che non possa penetrare dell'acqua nell'interno dell'apparecchio.

9.2 Spazzole al carbone

- In caso di uno sviluppo eccessivo di scintille fate controllare le spazzole al carbone da un elettricista.
Attenzione! Le spazzole al carbone devono essere sostituite solo da un elettricista.

9.3 Manutenzione

- All'interno dell'apparecchio non si trovano altre parti sottoposte ad una manutenzione qualsiasi.

9.4 Ordinazione di pezzi di ricambio:

Volendo commissionare dei pezzi di ricambio, si dovrebbe dichiarare quanto segue:

- modello dell'apparecchio
- numero dell'articolo dell'apparecchio
- numero d'ident. dell'apparecchio
- numero del pezzo di ricambio del ricambio necessitato.

Per i prezzi e le informazioni attuali si veda www.isc-gmbh.info

10. Smaltimento e riciclaggio

L'apparecchio si trova in una confezione per evitare i danni dovuti al trasporto. Questo imballaggio rappresenta una materia prima e può perciò essere utilizzato di nuovo o riciclato.

L'apparecchio e i suoi accessori sono fatti di materiali diversi, per es. metallo e plastica. Consegnate i pezzi difettosi allo smaltimento di rifiuti speciali. Per informazioni rivolgetevi ad un negozio specializzato o all'amministrazione comunale!

DK/N

⚠️ Vigtigt!

Ved brug af el-værktøj er der visse sikkerhedsforanstaltninger, der skal respekteres for at undgå skader på personer og materiel. Læs derfor betjeningsvejledningen / sikkerhedsanvisningerne grundigt igennem. Opbevar betjeningsvejledningen et praktisk sted, så du altid kan tage den frem efter behov. Husk at lade betjeningsvejledningen / sikkerhedsanvisningerne følge med værktøjet, hvis du overdrager det til andre. Vi fraskriver os ethvert ansvar for skader på personer eller materiel, som måtte opstå som følge af, at anvisningerne i denne betjeningsvejledning, navnlig vedrørende sikkerhed, tilsidesættes.

1. Sikkerhedshenvisninger

Sikkerhedsanvisninger findes i vedlagte hæfte

⚠️ ADVARSEL!**Læs alle sikkerhedsanvisninger og øvrige anvisninger.**

Følges anvisningerne, navnlig sikkerhedsanvisningerne, ikke nøje som beskrevet, kan elektrisk stød, brand og/eller svære kvæstelser være følgen.

Alle sikkerhedsanvisninger og øvrige anvisninger skal gemmes.**2. Leveringsomfang (fig. 1 / 2)**

- 1 Kuffert
- 2 Slibeskiver
- 3 Slibebånd
- 4 Viftesliber / Diamantskæreskive / Slibevalser / Opspændingsdorne
- 5 Fræseværktøj / Diamantbelagt fræseværktøj / Klembøsninger
- 6 Filtpolerer / Slibeskiver / Opspændingsdorne
- 7 Stive børster / Stålbørster / Bor / Spændepatronnøgle / Hvæssesten
- 8 Drivenhed
- 9 Slibestifter
- 10 Polerskiver / Polerpasta / Slibeskiver
- 11 Diamantbelagt fræseværktøj
- 12 Skæreskiver
- 13 Bøjelig aksel
- 14 Bordklemme
- 15 Teleskopstativstang

3. Oversigt over maskinen (fig. 3)

- 1 Tænd/Sluk-knap
- 2 Hastighedsregulator
- 3 Spændepatronmøtrik
- 4 Låsehoved til spændepatron
- 5 Afdækning

4. Formålsbestemt anvendelse

Slibe- og gravørsættet er beregnet til boring, slibning, affasning, polering, gravering, skæring, savning, pudning af træ, metal og kunststoffer i modelbygning, værksted og husholdning. Anvend kun værktøjet og tilbehøret til de beskrevne anvendelser.

Saven må kun anvendes i overensstemmelse med dens tiltænkte formål. Enhver anden form for anvendelse er ikke tilladt. Vi fraskriver os ethvert ansvar for skader, det være sig på personer eller materiel, som måtte opstå som følge af, at maskinen ikke er blevet anvendt korrekt. Ansvaret bæres alene af brugeren/ejeren.

Bemærk, at vore produkter ikke er konstrueret til erhvervmæssig, håndværksmæssig eller industriel brug. Vi fraskriver os ethvert ansvar, såfremt produktet anvendes i erhvervmæssigt, håndværksmæssigt, industrielt eller lignende øjemed.

5. Tekniske specifikationer

Netspænding:	230 V ~ 50 Hz
Optagen effekt:	135 W
Tomgangshastighed n_0 :	10.000 - 35.000 min ⁻¹
Spændeområde:	3,2 mm
Apparatets vægt (uden emballage):	0,61 kg
Lydtrykkniveau L_{pA} :	70,1 dB
Lydeffektniveau L_{WA} :	83,1 dB
Vibration a_{hv} :	< 2,5 m/s ²
Beskyttelsesisolering:	II /

6. Inden ibrugtagning

6.1. Udtagning af tilbehør (fig. 4)

De to transportsikringer skal fjernes, før du kan tage tilbehøret ud. Træk transportsikringen (a) ud af foringen. Vip herefter holderen til tilbehøret (b) frem.

6.2. Indsætning af værktøj (fig. 3)

⚠ Inden værktøj indsættes (og hver gang inden værktøjsskift) skal drivenheden kobles fra, og stikket trækkes ud af stikkontakten.

1. Tryk på låsestiften (4), og drej spændepatronen, indtil stiften går i indgreb
2. Løsn spændepatronmøtrikken (3).
3. Sæt det ønskede værktøj i indgreb i klembøsningen, og skru spændepatronmøtrikken (3) fast.

6.3. Montering af bøjeleg aksel (fig. 3 / 5)

- Skru afdækningen (5) af foran på maskinen.
- Løsn spændepatronmøtrikken (3)
- Stik spindlen (a) på den bøjeleg aksel ind i spændepatronen (3).
- Spænd spændepatronmøtrikken (3) fast.
- Skru ringen (b) på multisliberen.

6.4 Anvendelse af stativ (fig. 6)

- Placer stativet på et arbejdsbord
- Stativet kan indstilles i højden og kan justeres som vist på fig. 6.
- Multisliberen kan kun hænges på stativet.

7. Ibrugtagning

- Vær sikker på, at drivenheden er slået fra.
- Sammenlign, om den angivne netspænding på netenhedens typeskilt stemmer overens med den eksisterende netspænding. Stik så netenhedens stik i stikkontakten.

7.1. Tænd/Sluk-knap (fig. 3)

Slut drivenheden til med netafbryderen (1).

7.2. Hastighedsregulator (fig. 3)

Det ønskede omdrejningstal kan indstilles på regulatoren (2).

Det rigtige omdrejningstal afhænger af, hvilket værktøj der anvendes, og hvilket materiale der skal bearbejdes.

7.3 Anvisninger til indstilling af omdrejningstal

- lille fræser/slibestift: højt omdrejningstal
- stor fræser/slibestift: lavt omdrejningstal
- Finbearbejdning/gravering: Hold drevenheden som en kuglepen.
- Grovbearbejdning: Hold drevenheden som et hammerskaft.

7.4 Arbejdsanvisninger

- Udøv kun moderat tryk på emnet, der skal bearbejdes, så dette kan bearbejdes med uforandret omdrejningstal.
- Hårdt tryk fremskynder ikke arbejdsprocessen, men medfører derimod, at drevenheden nedsætter hastigheden eller standses, og at motoren overbelastes.
- Små arbejdsstykker skal for egen sikkerheds skyld sikres med en skruevinge eller en skruestik.

8. Tilbehør

8.1. Tilbehør (fig. 7 / fig. 1; pos. 2-3)

- 1 Slibeskive
- 2 Slibebånd (lille)
- 3 Slibebånd (stort)

8.2. Tilbehør (fig. 8 / fig. 1; pos. 12)

- 1 Skæreskive (stor)
- 2 Skæreskive (lille)

8.3. Tilbehør (fig. 9 / fig. 1; pos. 11)

- 1 Diamantbelagt fræseværktøj (cylinder, stor)
- 2 Diamantbelagt fræseværktøj (cylinder, lille)
- 3 Diamantbelagt fræseværktøj (spids)
- 4 Diamantbelagt fræseværktøj (kugle)

8.4. Tilbehør (fig. 10 / fig. 1; pos. 10)

- 1 Slibeskive
- 2 Filt-polerskive
- 3 Smøregelskive
- 4 Stof-polerskive
- 5 Polerpasta

8.5. Tilbehør (fig. 11 / fig. 1; pos. 9)

- 1-5 Slibestifter

8.6. Tilbehør (fig. 12 / fig. 1; pos. 4)

- 1 Diamantskæreskive
- 2 Opspændingsdorn til diamantskæreskive
- 3 Slibevalse til slibebånd (lille)
- 4 Slibevalse til slibebånd (stor)
- 5 Viftesliber

DK/N

8.7. Tilbehør (fig. 13 / fig. 1; pos. 5)

- 1 Klæmbøsning
- 2 Fræseværktøj
- 3 Diamantbelagt fræseværktøj (kugle)

8.8. Tilbehør (fig. 14 / fig. 1; pos. 6)

- 1 Opspændingsdorn til filtskiver
- 2 Opspændingsdorn til slibeskiver
- 3 Filtpolerskive
- 4 Filtpolerskive
- 5 Slibeskive

8.9. Tilbehør (fig. 15 / fig. 1; pos. 7)

- 1 Stålbørste
- 2 Stålbørste
- 3 Stiv børste
- 4 Stålbørste
- 5 Hvæsesten
- 6 Spændepatronnøgle
- 7 HSS-bor
- 8 Stiv børste

8.10. Beskrivelse af tilbehør:**Skæreskiver:**

Til skæring i metal og kunststof.
Skæreskiven fastgøres til opspændingsdornen.

Slibestifter:

Med forskellige slibehovedformer.
Til slibning og afgratning af metal og kunststof.

HSS-bor:

Bor af højlegeret hurtigstål. Til boring i ikke-jernholdigt metal, træ, kunststof og printplader.

Slibeskive:

Til rensning og skærpning af knive og værktøj.
Skæreskiven fastgøres til opspændingsdornen.

Slibeblad:

Til slibning og afgratning af træ og kunststof

Polerskiver / Polerstifter / Smøregelskive:

Til polering af messing, tin, kobber osv. Også i forbindelse med polerpasta.

Hvæsesten:

Til skærpning af værktøj

Stålbørster:

Til rensning af sten, metal, aluminium, osv.

Slibeånd:

Til slibning af træ og kunststof.

Diamantbelagt fræseværktøj:

Til fræsning og gravering af keramik, glas og andre hårde materialer.

Diamantskæreskive:

Til skæring, kapning, slibning og afgratning af materialer som beton, sten, porcelæn, keramik osv.

Viftesliber

Til slibning af metal, træ eller kunststof. Til lige overflader og overflader med konturer.

Klæmbøsninger:

Forskellige størrelser til fastholdelse af forskelligt tilbehør.

Fræseværktøj:

Til fræsning af kunststof og træ, blødt metal

Stive børster

Til rensning og polering af metaloverflader (f.eks. bestik, smykker, osv.). Også i forbindelse med polerpasta.

Spændepatronnøgle

Til montering af tilbehør

9. Rengøring, vedligeholdelse og reservedelsbestilling

Træk stikket ud af stikkontakten inden vedligeholdelsesarbejde.

9.1 Rengøring

- Hold så vidt muligt beskyttelsesanordninger, luftsprækker og motorhuset fri for støv og snavs. Gnid maskinen ren med en ren klud, eller foretag trykluftudblæsning med lavt tryk.
- Vi anbefaler, at maskinen rengøres hver gang efter brug.
- Rengør af og til maskinen med en fugtig klud og lidt blød sæbe. Undgå brug af rengørings- eller opløsningsmiddel, da det vil kunne ødelægge maskinens kunststofdele. Pas på, at der ikke kan trænge vand ind i maskinens indvendige dele.

9.2 Kontaktkul

- Ved for megen gnistdannelse skal kontaktkullet efterses af en fagmand.
Vigtigt! Udskiftning af kontaktkul skal foretages af en fagmand.

9.3 Vedligeholdelse

- Der findes ikke yderligere dele, som skal



vedligeholdes inde i maskinen.

9.4 Reservedelbestilling:

Ved bestilling af reservedele skal følgende oplyses:

- Savens type.
- Savens artikelnummer.
- Savens identifikationsnummer.
- Nummeret på den nødvendige reservedel.

Aktuelle priser og øvrige oplysninger finder du på internetadressen www.isc-gmbh.info

10. Bortskaffelse og genanvendelse

Maskinen er pakket ind for at undgå transportskader. Emballagen består af råmaterialer og kan således genanvendes eller indleveres på genbrugsstation. Maskinen og dens tilbehør består af forskellige materialer, f.eks. metal og plast. Defekte komponenter skal kasseres ifølge miljøforskrifterne og må ikke smides ud som almindeligt husholdningsaffald. Hvis du er i tvivl: Spørg din forhandler, eller forhør dig hos din kommune!

H**△ Figyelem!**

A készülékek használatánál be kell tartani egy pár biztonsági intézkedéseket, azért hogy sérüléseket és károkat megakadályozzon. Olvassa ezért ezt a használati utasítást alaposan át. Őrizze jól meg, azért hogy mindenkor rendelkezésére álljon az információk. Ha átadná más személyeknek a készüléket, akkor kézbesítse vele ezt a használati utasítást is.

Nem vállalunk felelőséget olyan balesetekért és károkat, amelyek ennek az utasításnak és a biztonsági utasításoknak a figyelmen hagyása által keletkeznek.

1. Biztonsági utasítások

A megfelelő biztonsági utasítások a mellékelt füzetcskében találhatók.

△ FIGYELMEZTETÉS!

Olvason minden biztonsági utalást és utasítást el.

A biztonsági utalások és utasítások betartásán belüli mulasztások következménye áramcsapás, tűz és/vagy nehéz sérülések lehetnek.

Őrizze meg a biztonsági utalásokat és utasításokat a jövőre nézve.

2. A szállítás terjedelme (1 / 2-es ábra)

- 1 Koffer
- 2 Készűrűkorong
- 3 Készűrűszalag
- 4 Legyező alakú készűrű / gyémánt-szétválasztótárcsa / készűrűdob / fészítőtűske
- 5 Maró / gyémántfelszerelésű maró / szorítóhüvelyek
- 6 Nemezpólirozó / készűrűkorongok / felfogó túske
- 7 Sörtekefék / drótkéfék / fűrök / fészítőfogótokmánykulcs / készűrűkő
- 8 Meghajtóegység
- 9 Készűrűcsapok
- 10 Pólirozókorong / pólirozópasztta / készűrűkorongok
- 11 Gyémántfelszerelésű maró
- 12 Szétválasztótárcsák
- 13 Flexibilis henger
- 14 Asztalcsipesz
- 15 Teleszkópstatívfüv

3. A készülék leírása (3-as ábra)

- 1 Be-/ki- kapcsoló
- 2 Fordulatszám szabályozó
- 3 Feszítőfogótokmányanya
- 4 Arretálógomb a fészítőfogótokmányhoz
- 5 Burkolat


4. Rendeltetésszerű használat

Figyelem! Az elektromos szerszámok használatánál áramütés, sérülés és tűzveszély elkerülése végett a következő biztonsági utalásokat kell figyelembe venni. Olvassa és vegye figyelembe ezeket az utalásokat, mielőtt használná a szerszámot.

A gépet csak rendeltetése szerint szabad használni. Ezt túlhaladó bármilyen használat, nem számít rendeltetésszerűnek. Ebből adódó bármilyen kárért vagy bármilyen fajta sérülésért a használó ill. a kezelő felelős és nem a gyártó.

Kérjük vegye figyelembe, hogy a készülékeink a meghatározásuk szerint nem kisipari, kézműipari vagy ipari üzemek területén történő bevetésre lettek tervezve. Ezért a nem vállalunk szavatosságot, ha a készülék kisipari, kézműipari vagy ipari üzemek területén valamint egyenértékű tevékenységek területén van használva.

5. Technikai adatok

Hálózati feszültség:	230 V ~ 50 Hz
Teljesítményfelvétel:	135 W
Üresjáratú fordulatszám n_0 :	10.000 - 35.000 /perc
Foghatáskör:	3,2 mm
A gép súlya (csomagolás nélkül):	0,61 kg
Hangnyomásmérték L_{pA} :	70,1 dB
Hangteljesítménymérték L_{WA} :	83,1 dB
Vibrálás a_{hv} :	< 2,5 m/s ²
védőizolálva	II / 

6. Beüzemeltetés előtt**6.1. A tartozék kivétele (4-es ábra)**

Mielőtt ki tudná venni a tartozékokat, el kell távolítani mind a két szállítási biztosítékot.

Húzza ahhoz ki a vezetőből a megfelelő szállítási

biztosítékot (a). Döntse azután a tartozéktartót (b) előre.

6.2 A különböző szerszámok behelyezése (3-es ábra)

⚠ A szerszámok felszerelése előtt (és minden szerszámcsere előtt) a hajtóegységet ki kell kapcsolni és a hálózati gépnél levenni a hálózatról.

1. Nyomja az arretálószeget (4) és csavarja addig el a feszítőfogótkmányt, amíg a csapszeg be nem reteszel.
2. Eressze most meg a feszítőfogótkmányt (3).
3. Ütközésig bedugni a kívánt szerszámot a szorítóhüvelybe és feszesre húzni a feszítőfogótkmányt (3).

6.3. A flexibilis tengely felszerelése (ábrák 3 / 5)

- Csavarja a készüléken elül le a burkolatot (5).
- Eressze meg a feszítőfogótkmányt (3).
- Dugja a flexibilis tengely belső tengelyét (a) a feszítőfogótkmányba (3).
- Húzza szorosra a feszítőfogótkmányt (3).
- Csavarja most feszesre a multikészörűn a gyűrűt (b).

6.4 Az állvány használata (6-ös ábra)

- Szerelje fel a statívet egy munkapadra.
- A statív, magasságban elállítható és az 6-ös ábrán mutatottak szerint lehet elállítani.
- Ezután be lehet akasztani a multiciszolót a statívba.

7. Üzembe helyezés

- Biztosítsa, hogy a meghajtási egység ki van kapcsolva
- Hasonlítsa össze, hogy a hálózati gép tipustábláján megadott hálózati feszültség a meglévő hálózati feszültséggel megegyezik e. Ezek után dugja a hálózati gép dugóját a hálózati dugaszoló aljzatba.

7.1. Be-/ki- kapcsoló (3-as ábra)

Kapcsolja a hálózati kapcsoló (1) által be a meghajtóegységet.

7.2. Fordulatszámabályozó (3-as ábra)

A szabályozón (2) lehet a kívánt fordulatszámot beállítani.

A helyes fordulatszám a használt szerszámtól és a megmunkálandó anyagtól függ.

7.3 Utalások a fordulatszám beállításához

- kis maró/ csiszoló ceruzák: magas fordulatszám
- nagy maró/ csiszoló ceruzák alacsony fordulatszám
- Finom munka / gravírozás: a meghajtó egységet mint egy golyóstollat tartani
- Durvamunkák a drótkéfével: a meghajtóegységet mint egy kalapácsnyelet tartani

7.4 Munkautalások

- Egy állandó fordulatszámmal való megmunkálás érdekében, csak mérsékelt nyomást gyakoroljon a munkadarabra.
- Az erős nyomás nem gyorsítja meg a megmunkálási műveletet, hanem lefékezéséhez illetve a meghajtóegység leállításához és ezáltal a motor túlterheléséhez vezet
- Saját biztonsága érdekében biztosítsa a kis munkadarabokat szorítócsavarral vagy satuval.

8. Tartozék

8.1. Tartozék (7-es ábra / 1-es ábra, poz. 2-3)

- 1 Kőszőrűkorong
- 2 Kőszőrűszalag (kicsi)
- 3 Kőszőrűszalag (nagy)

8.2. Tartozék (8-es ábra / 1-es ábra, poz. 12)

- 1 Szétválasztótárcsa (nagy)
- 2 Szétválasztótárcsa (kicsi)

8.3. Tartozék (9-es ábra / 1-es ábra, poz. 11)

- 1 Gyémántfelszerelésű maró (henger, nagy)
- 2 Gyémántfelszerelésű maró (henger, kicsi)
- 3 Gyémántfelszerelésű maró (hegy)
- 4 Gyémántfelszerelésű maró (gömb)

8.4. Tartozék (10-es ábra / 1-es ábra, poz. 10)

- 1 Kőszőrűkorong
- 2 Nemez-polírozókorong
- 3 Kenőgélkorong
- 4 Anyag-polírozókorong
- 5 Polírozópaszta

8.5. Tartozék (11-es ábra / 1-es ábra, poz. 9)

- 1-5 Csiszolócsapok

8.6. Tartozék (12-es ábra / 1-es ábra, poz. 4)

- 1 Gyémántszétválasztókorong
- 2 Feszítőtűske a gyémántszétválasztótárcsához
- 3 Kőszőrűhenger a kőszőrűszalaghoz (kicsi)
- 4 Kőszőrűhenger a kőszőrűszalaghoz (nagy)
- 5 Legyező alakú kőszőrű

H**8.7. Tartozék (13-es ábra / 1-es ábra, poz. 5)**

- 1 Szorítóhüvely
- 2 Maró
- 3 Gyémántfelszerelésű maró (gömb)

8.8. Tartozék (14-es ábra / 1-es ábra, poz. 6)

- 1 Felfeszítőtűske a nemezkorongokhoz
- 2 Felfeszítőtűske a köszőrülőkörongokhoz
- 3 Nemezpólirozókorong
- 4 Nemezpólirozókorong
- 5 Köszőrülőkörong

8.9. Tartozék (15-es ábra / 1-es ábra, poz. 7)

- 1 Drótkefe
- 2 Drótkefe
- 3 Sörtekefe
- 4 Drótkefe
- 5 Köszőrűkő
- 6 Feszítőfogótokmánykulcs
- 7 HSS-fűrő
- 8 Sörtekefe

8.10. A tartozékrészek leírása:**Szétválasztókorongok**

Fémek és műanyagok vágásához. Ehhez a művelethez a szétválasztókorongot a szorítótűskére kell erősíteni.

Csiszolóceruzák

Különböző csiszolófej formákban. Fém és műanyag csiszolásához és sorjatalanításához.

HSS fűrő

Színesfémen, fán, műanyagon és vezetőlapon történő fűrészhöz.

Köszőrülőkörong

Kések és szerszámok csiszolásához és élesítéséhez. Ehhez a művelethez a köszőrülőkörongot a szorítótűskére kell erősíteni.

Csiszolólap

Fa és műanyagok csiszolásához és sorjatalanításához.

Polírozókorong / polírozócsapok / csiszolókorong

Sárgaréz, cinn, réz stb. polírozására. Polírozó pasztákkal is.

Köszőrűkő

A szerszámok élesítéséhez.

Drótkéfék:

Kő, fém, alumínium stb. tisztítására.

28

Köszőrűszalagok:

Fa és műanyagok csiszolására.

Gyémántfelszerelésű maró:

Kerámika, üveg és más keményanyagok marására illetve vésésére.

Gyémánt-szétválasztótárcsa:

Például beton, kövek, porcelán, kerámika stb. vágására, szétválasztására és sorjatalanítására.

Legyező alakú köszőrűlő

Fém, fa vagy műanyag csiszolására. Egyenes felületekre és kontúros felületekre.

Szorítóhüvelyek:

Különböző méretek a különböző tartozékrészek befogadására.

Maró:

Műanyag és fa, puhafém marására.

Sörtekefék

A fémfelületek (mint például evőeszköz, ékszer stb.) tisztítására és polírozására. Csiszolópasztákkal együtt.

Feszítőfogótokmánykulcs

A tartozérszerek felszereléséhez

9. Tisztítás, karbantartás és pótalkatrészmegrendelés

Tisztítási munkák előtt húzza ki a hálózati csatlakozót.

9.1 Tisztítás

- Tartsa a védőberendezéseket, szellőztető nyílásokat és a gépházat annyira por és piszokmentesen, amennyire csak lehet. Dörzsölje le a készüléket egy tiszta posztóval le vagy pedig fújja ki sűrített levegővel, alacsony nyomás alatt.
- Mi azt ajánljuk, hogy a készüléket direkt minden használat után kitisztítani.
- Tisztítsa meg a készüléket rendszeresen egy nedves posztóval és egy kevés kenőszappannal. Ne használjon tisztító és oldó szereket; ezek megtámadhatják a készülék műanyagrészeit. Ügyeljen arra, hogy ne jusson víz a készülék belsejébe.

9.2 Szénkefék

Túlságos szikraképződés esetén, ellenőriztesse le a

szénkeféket egy villamossági szakember által.
Figyelem! A szénkeféket csak egy villamossági szakember cserélheti ki.

9.3 Karbantartás

A készülék belsejében nem található további karbantartandó rész.

9.4 A pótalkatrész megrendelése:

A pótalkatrészek megrendelésénél a következő adatokat kell megadni

- A készülék típusát
 - A készülék cikkszámát
 - A készülék ident-számát
 - A szükséges pótalkatrész pótalkatrész-számát
- Aktuális árak és információk a www.isc-gmbh.info alatt találhatóak.

10. Megsemmisítés és újrahasznosítás

A szállítási károk megakadályozásához a készülék egy csomagolásban található. Ez a csomagolás nyersanyag és ezáltal ismét felhasználható vagy pedig visszavezethető a nyersanyag körforgáshoz. A szállítási és annak a tartozékai különböző anyagokból állnak, mint például fém és műanyagok. A defekt alkatrészeket vigye a különhulladék megsemmisítéshez. Érdeklődjön utána a szaküzletben vagy a községi közigazgatásnál!

**HR/
BIH****⚠ Pažnja!**

Kod korištenja uređaja morate se pridržavati sigurnosnih propisa kako biste spriječili ozljeđivanja i štete. Zbog toga pažljivo pročitajte ove upute za uporabu / sigurnosne napomene. Dobro ih sačuvajte tako da Vam informacije u svako doba budu na raspolaganju. Ako biste ovaj uređaj trebali predati drugim osobama, prosljedite im i ove upute za uporabu / sigurnosne napomene. Ne preuzimamo odgovornost za štete koje bi nastale zbog nepridržavanja ovih uputa za uporabu i sigurnosnih napomena.

1. Sigurnosne upute:

Odgovarajuće sigurnosne upute pronaći ćete u priloženoj knjižici.

⚠ UPOZORENJE!**Pročitajte sve sigurnosne napomene i upute.**

Propusti kod pridržavanja sigurnosnih napomena i uputa mogu uzrokovati el. udar, požar i/ili teška ozljeđivanja.

Sačuvajte sve sigurnosne napomene i upute za buduće korištenje.

2. Sadržaj isporuke (sl. 1/2)

- 1 Kovčeg
- 2 Brusna ploča
- 3 Brusne trake
- 4 Specijalni alati za brušenje / dijamantna rezna ploča / valjak za brušenje / stezni trnovi
- 5 Glodala / dijamantna glodala / stezne čahure
- 6 Polirka od filca / brusne ploče / trnovi za pritezanje
- 7 Čekinjasta četka / žičana četka / svrdla / stezni ključ / brusni kamen
- 8 Pogonska jedinica
- 9 Brusni klinovi
- 10 Ploče za poliranje / pasta za poliranje / brusne ploče
- 11 Dijamantna glodala
- 12 Rezne ploče
- 13 Fleksibilna osovinica
- 14 Stolna pritegača
- 15 Stativ teleskopa

3. Opis uređaja (sl. 3)

- 1 Sklopka za uključivanje/isključivanje
- 2 Regulator broja okretaja
- 3 Matica za stezna klešta
- 4 Aretacijski gumb za steznu čeljust
- 5 Poklopac

4. Namjenska uporaba


Komplet za brušenje i graviranje namijenjen je za brušenje, brušenje, skidanje srhova, poliranje, graviranje, rezanje, glodanje, čišćenje drva, metala i plastike u modelarstvu, radionici i domaćinstvu. Alat i pribor koristite samo za opisane namjene.

Stroj se smije koristiti samo u skladu s namjenom.

Svaka drukčija uporaba izvan ovih okvira nije namjenska. Za štete ili ozljeđivanja bilo koje vrste koje bi iz toga proizašle ne odgovara proizvođač nego korisnik.

Molimo da obratite pažnju na to da naši uređaji nisu konstruirani za korištenje u komercijalne svrhe kao ni u obrtu i industriji. Ne preuzimamo jamstvo ako se uređaj koristi u obrtničkim ili industrijskim pogonima i sličnim djelatnostima.

5. Tehnički podaci

Napon mreže:	230 V ~ 50 Hz
Potrošnja energije:	135 W
Broj okretaja u praznom hodu n_0 :	10.000 - 35.000 min ⁻¹
Opseg stezanja:	3,2 mm
Težina uređaja (bez pakovanja)	0,61 kg
Razina zvučnog tlaka L_{pa} :	70,1 dB
Razina buke L_{WA} :	83,1 dB
Vibracija a_{hv} :	< 2,5 m/s ²
Zaštitna izolacija	II / 

6. Prije puštanja u rad**6.1. Uzimanje pribora (sl. 4)**

Prije nego počnete uzimati pribor, morate ukloniti oba transportna osigurača. Za to izvucite dotični transportni osigurač (a) iz vodilice. Na kraju preklopite držač pribora (b) prema naprijed.

6.2. Umetanje različitih alata (sl. 3)

⚠ Prije korištenja alata (i prije svake zamjene alata) isključite pogonsku jedinicu i izvucite mrežni utikač.

1. Pritisnite aretacijski klin (4) i okrećite steznu čeljust dok klin ne dosjedne.
2. Otpustite obje matice stezne čeljusti (3).
3. Željeni alat umetnite do graničnika u steznu čahuru i čvrsto pritegnite maticu stezne čeljusti (3).

6.3. Montaža fleksibilne osovine (sl. 3/5)

- Odrvnite poklopac (5) sprijeda na uređaju.
- Otpustite matice stezne čeljusti (3).
- Utaknite unutarnju osovinu (a) fleksibilne osovine u steznu čeljust (3).
- Čvrsto pritegnite matice stezne čeljusti (3).
- Sad čvrsto navrnite prsten (b) na višestruki alat za brušenje.

6.4 Korištenje stativa (sl. 6)

- Stativ namjestite na radni stol.
- Visina stativa se može podesiti i korigirati kao što je prikazano na slici 6.
- Višenamjenska brusilica se sad može staviti na stativ.

7. Puštanje u rad

- Proverite je li isključena pogonska jedinica.
- Usporedite odgovara li mrežni napon podacima navedenima na pločici. Sad utaknite utikač višenamjenske brusilice u utičnicu.

7.1. Prekidač za uključivanje/isključivanje (sl. 3)

Uključite pogonsku jedinicu s mrežnim prekidačem (1).

7.2. Regulator broja okretaja (sl. 3)

Željeni broj okretaja može se podesiti na regulatoru (2).

Pravilan broj okretaja ovisi o korištenom alatu i materijalu koji obrađujemo.

7.3 Napomene za podešavanje broja okretaja

- mala glodala/brusni trnovi velik broj okretaja
- velika glodala/brusni trnovi: mali broj okretaja
- fini radovi/graviranje: pogonsku jedinicu držite kao kemijsku olovku
- grubi radovi: pogonsku jedinicu držite kao držak čekića

7.4 Napomene za rad

- Na obradivani radni komad vršite samo umjeren pritisak tako da se može obradivati s kontinuiranim brojem okretaja.
- Jak pritisak ne ubrzava radni proces nego dovodi do kočenja odnosno zaustavljanja pogonske jedinice i na taj način do preopterećenja motora.
- Male radne komade osigurajte zbog vlastite sigurnosti stegačem za vijke ili škripcem

8. Pribor**8.1. Pribor (sl. 7/sl. 1; poz. 2 - 3)**

- 1 Brusna ploča
- 2 Brusna traka (mala)
- 3 Brusna traka (velika)

8.2. Pribor (sl. 8/sl. 1; poz. 12)

- 1 Rezna ploča (velika)
- 2 Rezna ploča (mala)

8.3. Pribor (sl. 9/sl. 1; poz. 11)

- 1 Dijamantno glodalo (cilindar, veliko)
- 2 Dijamantno glodalo (cilindar, malo)
- 3 Dijamantno glodalo (šiljak)
- 4 Dijamantno glodalo (lopta)

8.4. Pribor (sl. 10/sl. 1; poz. 10)

- 1 Brusna ploča
- 2 Ploča za poliranje od filca
- 3 Ploča s brusnim papirom
- 4 Ploča s tkaninom za poliranje
- 5 Pasta za poliranje

8.5. Pribor (sl. 11/sl. 1; poz. 9)

- 1 - 5 Brusni klinovi

8.6. Pribor (sl. 12/sl. 1; poz. 4)

- 1 Dijamantna ploča
- 2 Trn za pritezanje dijamantne ploče
- 3 Valjak za brusne trake (mali)
- 4 Valjak za brusne trake (veliki)
- 5 Specijalni alat za brušenje

8.7. Pribor (sl. 13/sl. 1; poz. 5)

- 1 Stezna čahura
- 2 Glodalo
- 3 Dijamantno glodalo (lopta)

**HR/
BIH****8.8. Pribor (sl. 14/sl. 1; poz. 6)**

- 1 Trn za pritezanje ploča s filcom
- 2 Trn za pritezanje brusnih ploča
- 3 Ploča s filcom za poliranje
- 4 Ploča s filcom za poliranje
- 5 Brusna ploča

8.9. Pribor (sl. 15/sl. 1; poz. 7)

- 1 Žičana četka
- 2 Žičana četka
- 3 Čekinjasta četka
- 4 Žičana četka
- 5 Brusni kamen
- 6 Ključ za steznu čeljust
- 7 HSS-svrdlo (svrdlo od visokolegiranog brzozreznog čelika)
- 8 Čekinjasta četka

8.10. Opis dijelova pribora:**Rezne ploče:**

Za rezanje metala i plastike.
Reznu ploču pričvrstite na stezni trn.

Brusni klinovi:

Različitog oblika glave.
Za brušenje i skidanje srhova s metala i plastike.

HSS-svrdlo:

Za bušenje obojenih metala, drveta, plastike i vodljivih ploča.

Brusna ploča:

Za čišćenje i oštrenje noževa i alata. Brusnu ploču pričvrstite na stezni trn.

Brusni list:

Za brušenje i skidanje srhova s drveta i plastike.

Ploče za poliranje / klinovi za poliranje / ploča s brusnim papirom:

Za poliranje mjedi, cinka, bakra itd. Koristi se s pastama za poliranje.

Brusni kamen:

Za oštrenje alata

Žičane četke:

Za čišćenje kamena, metala, aluminija itd.

Brusne trake:

Za brušenje drveta i plastike.

Dijamantna glodala:

Za glodanje odnosno graviranje keramike, stakla i ostalih tvrdih materijala.

Dijamantna rezna ploča:

Za rezanje, brušenje i skidanje srhova s materijala kao što su npr. beton, kamen, porculan, keramika itd.

Specijalni alati za brušenje

Za brušenje metala, drveta ili plastike. Za ravne površine i površine s konturama.

Stezne čahure:

Raznih veličina za prihvat različitih dijelova pribora.

Glodala:

Za glodanje plastike i drveta, mekog metala

Čekinjaste četke

Za čišćenje i poliranje površina metala (npr. pribora za jelo, nakita itd.). Također se koriste zajedno s pastama za poliranje.

Ključ za pritezanje steznih čeljusti

Za montažu dijelova pribora

9. Čišćenje, održavanje i narudžba rezervnih dijelova

Prije svih radova čišćenja izvucite mrežni utikač.

9.1 Čišćenje

- Zaštitne naprave, otvore za zrak i kućište motora držite što čišćima od prašine i prljavštine. Istrljajte uređaj čistom krpom ili ga ispušite komprimiranim zrakom pod niskim tlakom.
- Preporučujemo da uređaj očistite nakon svake uporabe.
- Redovito čistite uređaj vlažnom krpom i s malo sapunice. Ne koristite sredstva za čišćenje ni otapala; ona mogu oštetiti plastične dijelove uređaja. Pripazite na to da u unutrašnjost uređaja ne dospije voda.

9.2 Ugljene četkice

- Kod prekomjernog iskrenja potrebno je da električar provjeri ugljene četkice. Pažnja! Ugljene četkice smije zamijeniti samo električar.

9.3 Održavanje

- U unutrašnjosti uređaja nalaze se dijelovi koje treba održavati.

9.4 Narudžba rezervnih dijelova:

Prilikom naručivanja rezervnih dijelova su potrebni slijedeći podaci:

- Tip uređaja

- Broj artikla uređjaja
 - Ident. broj uređjaja
 - Broj potrebnog rezervnog dijela
- Aktualne cijene i informacije potražite na web-adresi
www.isc-gmbh.info

10. Zbrinjavanje i recikliranje

Uređjaj se nalazi u pakovanju koje ga štiti od oštećenja prilikom transporta. Ovo pakovanje je sirovina i zato se može ponovno upotrijebiti ili poslati na reciklažu.

Uređjaj i njegov pribor izradjeni su od različitih materijala kao npr. metala i plastike. Neispravne sastavne dijelove otpremite na mjesta za zbrinjavanje posebnog otpada. Informacije potražite u specijaliziranoj trgovini ili nadležnoj općinskoj upravi.

RS**⚠ Pažnja!**

Kod korišćenja uređaja morate se pridržavati propisa o bezbednosti kako biste sprečili povrede i štete. Stoga pažljivo pročitajte ova uputstva za upotrebu/bezbednosne napomene. Dobro ih sačuvajte tako da Vam informacije u svako doba budu na raspolaganju. Ako biste ovaj uređaj trebali da predate drugim licima, prosledite im i ova uputstva za upotrebu / bezbednosne napomene. Ne preuzimamo garanciju za štete koje bi nastale zbog nepridržavanja ovih uputstava za upotrebu i bezbednosnih napomena.

1. Sigurnosna uputstva:

Odgovarajuća sigurnosna uputstva pronaći ćete u priloženoj knjžici.

⚠ UPOZORENJE!**Pročitajte sve bezbednosne napomene i uputstva.**

Propusti kod pridržavanja bezbednosnih napomena i uputstava mogu da prouzroče el.udar, požar i/ili teške povrede.

Sačuvajte sve bezbednosne napomene i uputstva za buduće korišćenje.**2. Obim isporuke (sl. 1/2)**

- 1 Kofer
- 2 Brusna ploča
- 3 Brusne trake
- 4 Specijalne alatke za brušenje / dijamantna rezna ploča / valjak za brušenje / stezni trnovi
- 5 Glodala / dijamantna glodala / stezne čaure
- 6 Polirka od filca / brusne ploče / trnovi za pritezanje
- 7 Čekinjasta četka / žičana četka / burgije / stezni ključ / brusni kamen
- 8 Pogonska jedinica
- 9 Brusni klinovi
- 10 Ploče za poliranje / pasta za poliranje / brusne ploče
- 11 Dijamantna glodala
- 12 Rezne ploče
- 13 Fleksibilna osovina
- 14 Stolna pritegača
- 15 Stativ teleskopa

3. Opis uređaja (sl. 3)

- 1 Prekidač za uključivanje/isključivanje
- 2 Regulator broja obrtaja
- 3 Navrtka za stezna klešta
- 4 Aretaciono dugme za steznu čeljust
- 5 Poklopac

4. Namensko korišćenje

Čeona brusilica i mašina za graviranje namenjeni su za bušenje, brušenje, obaranje ivica, poliranje, graviranje, sečenje, urezivanje, čišćenje drveta, metala, i ostalih materijala u modelarstvu i radionici. Mašinu i pribor treba koristiti prema priloženom uputstvu.

Mašina sme da se koristi samo prema svojoj nameni. Svako drugačije korišćenje nije u skladu s namenom. Za štete ili povrede bilo koje vrste koje iz toga proizlaze odgovoran je korisnik, a ne proizvođač.

Molimo da obratite pažnju na to da naši uređaji nisu konstruisani za korišćenje u komercijalne svrhe kao ni u zanatu i industriji. Ne preuzimamo garanciju ako se uređaj koristi u zanatskim ili industrijskim pogonima i sličnim delatnostima.

5. Tehnički podaci

Napon:	230 V ~ 50 Hz
Utrošak energije:	135 W
Broj obrtaja:	10.000-35.000 min ⁻¹
Raspon stezne glave:	3,2 mm
Težina (mašina):	0,61 kg
Nivo zvu nog pritiska L _{PA} :	70,1 dB
Snaga zvu nog pritiska L _{WA} :	83,1 dB
Vibracije a _{hw} :	< 2,5 m/s ²
Zaštita:	II/□

6. Pre puštanja u rad**6.1. Uzimanje pribora (sl. 4)**

Pre no što počnete uzimati pribor, morate da uklonite oba transportna osigurača. Za to izvucite dotični transportni osigurač (a) iz vodilice. Na kraju preklomite držač pribora (b) prema napred.

6.2. Umetanje raznih alatki (sl. 3)

⚠ Pre korišćenja alatki (i pre svake zamene alatki) isključite pogonsku jedinicu i izvucite mrežni utikač.

1. Pritisnite aretacioni klin (4) i okrećite steznu čeljust dok se klin ne uglati.
2. Otpustite obe navrtke stezne čeljusti (3).
3. Željenu alatku umetnite do graničnika u steznu čauru i čvrsto pritegnite navrtku stezne čeljusti (3).

6.3. Montaža fleksibilne osovine (sl. 3/5)

- Odvrtite poklopac (5) spreda na uređaju.
- Otpustite navrtke stezne čeljusti (3).
- Utaknite unutarnju osovinu (a) fleksibilne osovine u steznu čeljust (3).
- Čvrsto pritegnite navrtke stezne čeljusti (3).
- Sad čvrsto navrtite prsten (b) na višestruku alatku za brušenje.

6.4. Upotreba teleskopskog stalaka (slika 6)

- Montirajte stalak na radni sto
- Stalac možete podešavati po visini i sklapani (slika 6)
- Mašinu možete okačiti na stalak

7. Početak rada

- Proverite da li je mašina isključena.
- Proverite da li napon mreže odgovara podacima na mašini.

7.1. Prekidač za uključivanje/isključivanje (sl. 3)

Uključite pogonsku jedinicu s mrežnim prekidačem (1).

7.2. Regulator broja obrtaja (sl. 3)

Željeni broj obrtaja može da se podese na regulatoru (2).

Tačan broj obrtaja zavisi od korišćene alatke i materijala koji obrađujemo.

7.3. Saveti za podešavanje broja obrtaja

- Malo glodalo / brusni štapić: veliki broj obrtaja
- Veliko glodalo / brusni štapić: mali broj obrtaja
- Fini radovi / graviranje : brusilicu držati kao olovku
- Grubi radovi : brusilicu držati kao čekić

7.4. Saveti za lakše korišćenje

- Pritisak na materijal koji se obrađuje neka bude umeren kako bi se mogao obrađivati konstantnim brojem obrtaja.
- Prejak pritisak ne ubrzava rad već koči, odnosno, zaustavlja brusilicu, a samim tim preopterećuje motor.
- Radi vlastite bezbednosti koristite stege kada obrađujete manje predmete.

8. Pribor**8.1. Pribor (sl. 7/sl. 1; poz. 2 - 3)**

- 1 Brusna ploča
- 2 Brusna traka (mala)
- 3 Brusna traka (velika)

8.2. Pribor (sl. 8/sl. 1; poz. 12)

- 1 Rezna ploča (velika)
- 2 Rezna ploča (mala)

8.3. Pribor (sl. 9/sl. 1; poz. 11)

- 1 Dijamantno glodalo (cilindar, veliko)
- 2 Dijamantno glodalo (cilindar, malo)
- 3 Dijamantno glodalo (šijak)
- 4 Dijamantno glodalo (lopta)

8.4. Pribor (sl. 10/sl. 1; poz. 10)

- 1 Brusna ploča
- 2 Ploča za poliranje od filca
- 3 Ploča s brusnom hartijom
- 4 Ploča s tkaninom za poliranje
- 5 Pasta za poliranje

8.5. Pribor (sl. 11/sl. 1; poz. 9)

- 1 - 5 Brusni klinovi

8.6. Pribor (sl. 12/sl. 1; poz. 4)

- 1 Dijamantna ploča
- 2 Trn za pritezanje dijamantne ploče
- 3 Valjak za brusne trake (mali)
- 4 Valjak za brusne trake (veliki)
- 5 Specijalna alatka za brušenje

8.7. Pribor (sl. 13/sl. 1; poz. 5)

- 1 Stezna čaura
- 2 Glodalo
- 3 Dijamantno glodalo (lopta)

8.8. Pribor (sl. 14/sl. 1; poz. 6)

- 1 Trn za pritezanje ploča s filcom
- 2 Trn za pritezanje brusnih ploča
- 3 Ploča s filcom za poliranje

RS

4 Ploča s filcom za poliranje
5 Brusna ploča

8.9. Pribor (sl. 15/sl. 1; poz. 7)

1 Žičana četka
2 Žičana četka
3 Čekinjasta četka
4 Žičana četka
5 Brusni kamen
6 Ključ za steznu čeljust
7 HSS-burgija (burgija od visokolegiranog brzoreznog čelika)
8 Čekinjasta četka

8.10. Opis delova pribora:**Rezne ploče:**

Za rezanje metala i plastike.
Reznu ploču pričvrstite na stezni trn.

Brusni klinovi:

Različitog oblika glave.
Za brušenje i skidanje srhova s metala i plastike.

HSS-burgija:

Za bušenje obojenih metala, drveta, plastike i provodljivih ploča.

Brusna ploča:

Za čišćenje i oštrenje noževa i alata. Brusnu ploču pričvrstite na stezni trn.

Brusni list:

Za brušenje i skidanje srhova s drveta i plastike.

Ploče za poliranje / klinovi za poliranje / ploča s brusnom hartijom:

Za poliranje mesinga, cinka, bakra itd. Koristi se s pastama za poliranje.

Brusni kamen:

Za oštrenje alata

Žičane četke:

Za čišćenje kamena, metala, aluminijuma itd.

Brusne trake:

Za brušenje drveta i plastike.

Dijamantna glodala:

Za glodanje odnosno graviranje keramike, stakla i ostalih tvrdih materijala.

Dijamantna rezna ploča:

Za rezanje, brušenje i skidanje srhova s materijala kao što su npr. beton, kamen, porculan, keramika itd.

Specijalne alate za brušenje

Za brušenje metala, drveta ili plastike. Za ravne površine i površine s konturama.

Stezne čaure:

Raznih veličina za prihvat raznih delova pribora.

Glodala:

Za glodanje plastike i drveta, mekog metala

Čekinjaste četke

Za čišćenje i poliranje površina metala (npr. pribora za jelo, nakita itd.). Takođe se koristi zajedno s pastama za poliranje.

Ključ za pritezanje stezних čeljusti

Za montažu delova pribora.

9. Čišćenje, održavanje i narudžba rezervnih dijelova

Prije svih radova čišćenja izvucite mrežni utikač.

9.1 Čišćenje

- Zaštitne naprave, otvore za zrak i kućište motora držite što čišćima od prašine i prljavštine. Istrljajte uređaj čistom krpom ili ga ispušite komprimiranim zrakom pod niskim tlakom.
- Preporučujemo da uređaj očistite nakon svake uporabe.
- Redovito čistite uređaj vlažnom krpom i s malo masnog sapuna. Ne koristite sredstva za čišćenje ni otapala; ona mogu oštetiti plastične dijelove uređaja. Pripremite na to da u unutrašnjost uređaja ne dospije voda.

9.2 Ugljene četkice

- Kod prekomjernog iskrenja potrebno je da električar provjeri ugljene četkice. Pažnja! Ugljene četkice smije zamijeniti samo električar.

9.3 Održavanje

- U unutrašnjosti uređaja nema dijelova koje treba održavati.

9.4 Naručivanje rezervnih dijelova

Prilikom naručivanja rezervnih dijelova treba navesti sljedeće podatke:

- tip uređaja

- broj artikla uređaja
 - identifikacijski broj uređaja
 - kataloški broj potrebnog rezervnog dijela
- Aktuelne cene i informacije potražite na sajtu
www.isc-gmbh.info

10. Zbrinjavanje i reciklovanje

Uređaj se nalazi u pakovanju koje ga štiti od oštećenja tokom transporta. Ovo pakovanje je sirovina i zato može ponovno da se upotrebi ili pošalje na reciklovanje. Uređaj i njegov pribor izradjeni su od različitih materijala kao npr. metala i plastike. Neispravne sastavne delove otpremite na mesta za zbrinjavanje posebnog otpada. Informacije potražite u specijalizovanoj trgovini ili nadležnoj opštinskoj upravi.

CZ**⚠ Pozor!**

Při používání přístrojů musí být dodržována určitá bezpečnostní opatření, aby se zabránilo zraněním a škodám. Přečtěte si proto pečlivě tento návod k obsluze. Dobře si ho uložte, abyste měli tyto informace kdykoliv po ruce. Pokud předáte přístroj jiným osobám, předejte s ním i tento návod k obsluze.

Nepřebíráme žádná ručení za škody a úrazy vzniklé v důsledku nedodržování tohoto návodu k obsluze a bezpečnostních pokynů.

1. Bezpečnostní pokyny:

Příslušné bezpečnostní pokyny naleznete v příloženém brožurce.

⚠ VAROVÁNÍ!

Přečtěte si všechny bezpečnostní pokyny a instrukce.

Zanedbání při dodržování bezpečnostních pokynů a instrukcí mohou mít za následek úder elektrickým proudem, požár a/nebo těžká zranění.

Všechny bezpečnostní pokyny a instrukce si uložte pro budoucí použití.

2. Rozsah dodávky (obr. 1/2)

- 1 Kufřík
- 2 Brusné kotouče
- 3 Brusné pásy
- 4 Vějířovitý brusný kotouč / diamantový dělicí kotouč / brusné válce / upínací trny
- 5 Frézy / diamantové frézy / upínací pouzdra
- 6 Plstěné leštící kotouče / brusné kotouče / upínací trny
- 7 Štětinové kartáče / drátěné kartáče / vrtáky / klíč pro kleštinový upínač / brousek
- 8 Hnací jednotka
- 9 Brusná tělíska
- 10 Leštící kotouče / leštící pasta / brusné kotouče
- 11 Diamantové frézy
- 12 Dělicí kotouče
- 13 Flexibilní hřídel
- 14 Stolní svorka
- 15 Teleskopická stojanová tyč

3. Popis přístroje (obr. 3)

- 1 Za-/vypínač
- 2 Regulátor otáček
- 3 Matice kleštinového upínače

38

- 4 Aretační knoflík kleštinového upínače
- 5 Kryt


4. Použití podle účelu určení

Brusná a rycí souprava je konstruována pro vrtání, broušení, odstraňování ořepů, leštění, rytí, řezání, frézování, čištění dřeva, kovu a plastů v modelářství, dílně a domácnosti. Používejte nástroj a příslušenství pouze pro popsaná použití.

Stroj smí být používán pouze podle svého účelu určení. Každé další toto překračující použití neodpovídá použití podle účelu určení. Za z toho vyplývající škody nebo zranění všeho druhu ručí uživatel/obsluhující osoba a ne výrobce.

Dbejte prosím na to, že naše přístroje nebyly podle svého účelu určení konstruovány pro živnostenské, řemeslnické nebo průmyslové použití. Nepřebíráme žádná ručení, pokud je přístroj používán v živnostenských, řemeslných nebo průmyslových podmínkách a při srovnatelných činnostech.

5. Technická data

Napětí:	230 Voltů - 50 Hz
Příkon:	135 W
Otáčky naprázdno n_0 :	10.000 - 35.000 min^{-1}
Upínací rozsah:	3,2 mm
Hmotnost přístroje (bez obalu):	0,61 kg
Hladina akustického tlaku L_{pA} :	70,1 dB
Hladina akustického výkonu L_{WA} :	83,1 dB
Vibrace a_{hv} :	< 2,5 m/s^2
Ochranná izolace	II / 

6. Před uvedením do provozu**6.1. Vymutí příslušenství (obr. 4)**

Aby bylo možné vymout příslušenství, je třeba nejdříve odstranit obě přepravní pojistky. K tomu vytáhněte příslušnou přepravní pojistku (a) z vodička. Poté držák příslušenství (b) vyklopte směrem dopředu.

6.2 Vsazení různých nástrojů (obr. 3)

⚠ Před vsazením nástrojů (a před každou výměnou nástroje) hnací jednotku vypnout a na síťovém napájecí odpojit .

1. Zmáčkněte aretační čep (4) a otáčejte kleštinový upínač tak dlouho, až čep zaskočí.
2. Nyní povolte matici kleštinového upínače (3).
3. Požadovaný nástroj vložte až na doraz do upínacího pouzdra a matici kleštinového upínače (3) utáhněte.

6.3. Montáž flexibilní hřídele (obr. 3/5)

- Odšroubujte kryt (5) vpředu na přístroji.
- Povolte matici kleštinového upínače (3).
- Zastrčte vnitřní osu (a) flexibilní hřídele do kleštinového upínače (3).
- Utáhněte matici kleštinového upínače (3).
- Nyní utáhněte kroužek (b) na multibrusce.

6.4 Použití stativu (obr. 6)

- Upevněte stativ na pracovním stole.
- Stativ je výškově nastavitelný a může být přestavován podle obr. 6.
- Víceúčelová bruska může být zavěšena pouze na stativ.

7. Uvedení do provozu

- Dbejte na to, aby byla hnací jednotka vypnuta.
- Porovnejte, zda síťové napětí udané na typovém štítku přístroje souhlasí s daným síťovým napětím. Nyní zastrčte vidlici síťového napáječe do zásuvky.

7.1. Za-vypínač (obr. 3)

Hnací jednotku zapnete pomocí síťového vypínače (1).

7.2. Regulátor otáček (obr. 3)

Na regulátoru (2) můžete nastavit požadovaný počet otáček.

Správný počet otáček závisí na nasazeném nástroji a na materiálu určenému k opracování.

7.3 Informace k nastavení počtu otáček

- malá frézovací/brusná tělíska: vysoký počet otáček
- velká frézovací/brusná tělíska: nízký počet otáček
- Jemné práce/rytí: hnací jednotku držet jako propisovačku
- Hrubé práce: hnací jednotku držet jako kladivo

7.4 Pracovní pokyny

- Na opracovávaný obrobek moc silně netlačte, aby bylo možné jeho opracování stejným počtem otáček.
- Silný tlak neurýchlí pracovní proces, naopak

vede ke zbrzdění popř. zastavení hnací jednotky a tím k přetížení motoru.

- Malé obrobky je třeba v rámci vlastní bezpečnosti zajistit ztužidlem nebo ve svěráku.

8. Příslušenství

8.1. Příslušenství (obr. 7/obr. 1; pol. 2 - 3)

- 1 Brusný kotouč
- 2 Brusný pás (malý)
- 3 Brusný pás (velký)

8.2. Příslušenství (obr. 8 / obr. 1; pol. 12)

- 1 Dělicí kotouč (velký)
- 2 Dělicí kotouč (malý)

8.3. Příslušenství (obr. 9/obr. 1; pol. 11)

- 1 Diamantová fréza (válec, velká)
- 2 Diamantová fréza (válec, malá)
- 3 Diamantová fréza (špička)
- 4 Diamantová fréza (kulička)

8.4. Příslušenství (obr. 10/obr. 1; pol. 10)

- 1 Brusný kotouč
- 2 Plistěný leštící kotouč
- 3 Smirkový kotouč
- 4 Látkový leštící kotouč
- 5 Leštící pasta

8.5. Příslušenství (obr. 11/obr. 1; pol. 9)

- 1-5 Brusná tělíska

8.6. Příslušenství (obr. 12/obr. 1; pol. 4)

- 1 Diamantový dělicí kotouč
- 2 Upínací trn pro diamantový dělicí kotouč
- 3 Brusný válec pro brusné pásy (malý)
- 4 Brusný válec pro brusné pásy (velký)
- 5 Vějířovitý brusný kotouč

8.7. Příslušenství (obr. 13/obr. 1; pol. 5)

- 1 Upínací pouzdro
- 2 Fréza
- 3 Diamantová fréza (kulička)

8.8. Příslušenství (obr. 14/obr. 1; pol. 6)

- 1 Upínací trn pro plstěné kotouče
- 2 Upínací trn pro brusné kotouče
- 3 Plistěný leštící kotouč
- 4 Plistěný leštící kotouč
- 5 Brusný kotouč

8.9. Příslušenství (obr. 15/obr. 1; pol. 7)

- 1 Drátěný kartáč
- 2 Drátěný kartáč
- 3 Štětinový kartáč

CZ

- 4 Drátěný kartáč
- 5 Brousek
- 6 Klíč pro kleštinový upínač
- 7 Vrták z vysokovýkonné rychlořezné oceli
- 8 Štětinový kartáč

8.10. Popis příslušenství:**Dělicí kotouče:**

Na řezání kovů a plastů. K tomu upevnit dělicí kotouč na upínacím trnu.

Brusná tělíska:

S různými formami brusných hlav. Na broušení a odstraňování otřepů kovů a plastů.

Vrtáky z vysoce výkonné řezné oceli:

Pro vrtací práce na barevných kovech, dřevu, plastech a deskách tištěných spojů.

Brusný kotouč:

Na čištění a ostření nožů a nástrojů. K tomu upevnit brusný kotouč na upínacím trnu.

Brusný list:

Na broušení a odstraňování otřepů kovů a plastů.

Leštící kotouče / leštící tělíska / smirkový kotouč:

Na leštění mosazí, cínu, mědi atd. Také ve spojení s lešticími pastami.

Obtahovací brousek:

Na ostření nářadí

Drátěné kartáče:

Na čištění kamene, kovů, hliníku atd.

Brusné pásy:

Na broušení dřeva a plastů.

Diamantové frézy:

Na frézování, resp. rytí keramiky, skla a jiných tvrdých materiálů.

Diamantové dělicí kotouče:

Na řezání, dělení, broušení a zčišťování materiálů jako např. beton, kámen, porcelán, keramika atd.

Vějířovitý brusný kotouč

Na broušení kovů, dřeva nebo plastů. Pro rovné povrchy a povrchy s konturami.

Upínací pouzdra:

Různé velikosti pro upínání různého příslušenství.

Frézy:

Na frézování plastů a dřeva, měkkých kovů.

Štětinové kartáče

Na čištění a leštění kovových povrchů (např. přístroje, šperky atd.). Také ve spojení s lešticími pastami.

Klíč pro kleštinový upínač

Na montáž příslušenství

9. Čištění, údržba a objednání náhradních dílů

Před všemi čistícími pracemi vytáhněte síťovou zástrčku.

9.1 Čištění

- Udržujte bezpečnostní zařízení, větrací otvory a kryt motoru tak prostě prachu a nečistot, jak jen to je možné. Otřete přístroj čistým hadrem nebo ho profoukněte stlačeným vzduchem při nízkém tlaku.
- Doporučujeme přímo po každém použití přístroj vyčistit.
- Pravidelně přístroj čistěte vlhkým hadrem a trochou mазlavého mýdla. Nepoužívejte žádné čistící prostředky nebo rozpouštědla, mohlo by dojít k poškození plastových částí přístroje. Dbejte na to, aby se dovnitř přístroje nedostala voda.

9.2 Uhlíkové kartáčky

Při nadměrné tvorbě jisker nechte překontrolovat odborníkem uhlíkové kartáčky.

Pozor! Uhlíkové kartáčky smí vyměnit pouze odborný elektrikář.

9.3 Údržba

Uvnitř přístroje se nevyskytují žádné další, údržbu vyžadující, díly.

9.4 Objednání náhradních dílů:

Při objednávce náhradních dílů je třeba uvést následující údaje:

- Typ přístroje
- Číslo výrobku přístroje
- Identifikační číslo přístroje
- Číslo náhradního dílu požadovaného náhradního dílu

Aktuální ceny a informace naleznete na www.isc-gmbh.info

10. Likvidace a recyklace

Přístroj je uložen v balení, aby bylo zabráněno poškození při přepravě. Toto balení je surovina a tím znovu použitelné nebo může být dáno zpět do cirkulace surovin.

Přístroj a jeho příslušenství jsou vyrobeny z rozdílných materiálů, jako např. kov a plasty. Defektní součástky odevzdejte k likvidaci zvláštních odpadů. Zeptejte se v odborné prodejně nebo na místním zastupitelství!

SK**⚠ Pozor!**

Pri používaní prístrojov sa musia dodržiavať príslušné bezpečnostné opatrenia, aby bolo možné zabrániť prípadným zraneniam a vecným škodám. Preto si starostlivo prečítajte tento návod na obsluhu / bezpečnostné pokyny. Následne ich starostlivo uschovajte, aby ste mali vždy k dispozícii potrebné informácie. V prípade, že budete prístroj požičiavať tretím osobám, prosím odovzdajte im spolu s prístrojom tento návod na obsluhu / bezpečnostné pokyny. Nepreberáme žiadne ručenie za nehody ani škody, ktoré vzniknú nedodržaním tohto návodu na obsluhu a bezpečnostných pokynov.

1. Bezpečnostné pokyny:

Príslušné bezpečnostné pokyny nájdete v priloženej brožúrke.

⚠ VÝSTRAHA!**Prečítajte si všetky bezpečnostné predpisy a pokyny.**

Nedostatky pri dodržovaní bezpečnostných predpisov a pokynov môžu mať za následok úraz elektrickým prúdom, vznik požiaru a/alebo ťažké poranenia.

Všetky bezpečnostné predpisy a pokyny si odložte pre budúce použitie.

2. Objem dodávky (obr. 1/2)

- 1 Kufrík
- 2 Brúsne kotúče
- 3 Brúsne pásy
- 4 Vejárový brúsny kotúč / diamantový rozbrusovací kotúč / brúsne valce / upínacie trne
- 5 Frézy / diamantmi osadené frézy / upínacie puzdra
- 6 Plstený leštič / brúsne kotúče / upínacie trne
- 7 Štetinové kefy / drôtené kefy / vrtáky / kľúč od skľučovadla upínacieho puzdra / obťahovací kameň
- 8 Pohonná jednotka
- 9 Brúsne telieska
- 10 Leštiace kotúče / leštiaca pasta / brúsne kotúče
- 11 Diamantmi osadené frézy
- 12 Rozbrusovacie kotúče
- 13 Flexibilný hriadeľ
- 14 Svorka pre montáž na stôl
- 15 Teleskopická tyč statívu

3. Popis prístroja (obr. 3)

- 1 Vypínač zap/vyp
- 2 Regulátor otáčok
- 3 Matica skľučovadla upínacieho puzdra
- 4 Aretačný gombík pre skľučovadlo upínacieho puzdra
- 5 Kryt

4. Správne použitie prístroja

Brúsna a gravírovacia sada je určená na vŕtanie, brúsenie, odhrotovanie, leštenie, gravírovanie, rezanie, frézovanie, čistenie dreva, kovov a umelých hmôt pri výrobe modelov, v dielni a domácnosti. Používajte tento nástroj a jeho príslušenstvo len na príslušný účel použitia.

Prístroj smie byť použitý len na ten účel, na ktorý bol určený. Každé iné odlišné použitie prístroja sa považuje za nesplňajúce účel použitia. Za škody alebo zranenia akéhokoľvek druhu spôsobené nesprávnym používaním ručí používateľ / obsluhujúca osoba, nie však výrobca.

Prosím zohľadnite skutočnosť, že správny spôsob prevádzky našich prístrojov nie je na profesionálne, remeselnícke ani priemyselné použitie. Nepreberáme žiadne záručné ručenie, ak sa prístroj bude používať v profesionálnych, remeselníckych alebo priemyselných prevádzkach ako aj na činnosti rovnocenné s takýmto použitím.

5. Technické údaje

Sieťové napätie:	230 V~, 50 Hz
Príkonný výkon:	135 W
Otáčky pri voľnobehu n_0 :	10.000 - 35.000 min ⁻¹
Upínací rozsah:	3,2 mm
Hmotnosť prístroja (bez obalu)	0,61 kg
Hladina akustického tlaku L_{pA} :	70,1 dB
Hladina akustického výkonu L_{WA} :	83,1 dB
Vibrácia a_{Wv} :	< 2,5 m/s ²
S ochrannou izoláciou	II /

6. Pred uvedením do prevádzky

6.1. Odoberanie príslušenstva (obr. 4)

Predtým, než začnete vyberať príslušenstvo, musíte odstrániť obe prepravné poistky. Vytiahnite teda príslušnú transportnú poistku (a) z vodiacej drážky. Následne preklopte daný držiak s príslušenstvom (b) dopredu.

6.2. Nasadenie jednotlivých nástrojov (obr. 3)

⚠ Pred nasadzovaním nástrojov (a pred každou výmenou nástroja) vypnúť pohonnú jednotku a vytiahnuť elektrický kábel zo siete.

1. Zatláčte aretačný čap (4) a otočte skľučovadlom, až kým tento čap nezapadne.
2. Uvoľnite teraz maticu skľučovadla upínacieho puzdra (3).
3. Nasadíte požadovaný nástroj až na doraz do upínacieho puzdra a následne znovu pevne dotiahnite maticu skľučovadla (3).

6.3. Montáž flexibilného hriadeľa (obr. 3/5)

- Odskrutkujte kryt (5) umiestnený vpredu na prístroji.
- Uvoľnite maticu skľučovadla upínacieho puzdra (3).
- Nastrčte vnútornú osku (a) flexibilného hriadeľa do skľučovadla upínacieho puzdra (3).
- Dotiahnite maticu skľučovadla upínacieho puzdra (3) napevno.
- Potom pevne priskrutkujte krúžok (b) na multi-brúske.

6.4. Použitie statívu (obr. 6)

- Upevnite statív na pracovnom stole.
- Statív je výškovo nastaviteľný a môže sa nastavovať tak, ako to je znázornené na obr. 6.
- Multi-brúska sa potom môže zavesiť na statív.

7. Uvedenie do prevádzky

- Zabezpečte, aby bola pohonná jednotka prístroja vypnutá.
- Porovnajte, či sa elektrické napätie uvedené na dátovom štítku zhoduje s prítomným elektrickým napätím. Zapojte teraz zástrčku multi-brúsky do sieťovej zásuvky.

7.1. Vypínač zap/vyp (obr. 3)

Zapnite pohonnú jednotku pomocou sieťového vypínača (1).

7.2. Regulátor otáčok (obr. 3)

Požadovaný počet otáčok môžete nastaviť na regulátore (2).

Správny počet otáčok závisí od druhu použitého nástroja a od spracovaného materiálu.

7.3. Pokyny k nastaveniu počtu otáčok

- Malé frézy/brúsne telieska: vysoké otáčky.
- Veľké frézy/brúsne telieska: nízke otáčky.
- Jemné práce/gravírovanie: Pohonnú jednotku držať ako guľčkové pero.
- Hrubé práce: Pohonnú jednotku držať ako násadu kladiva.

7.4. Pracovné pokyny

- Vytvárajte len mierny tlak na opracovávaný obrobok, aby sa tak mohol tento obrobok opracovávať rovnomernými otáčkami.
- Príliš silný tlak nezrychlí pracovný proces, ale naopak vedie k zbrzdzeniu resp. úplnému zastaveniu pohonnej jednotky a týmto spôsob k preťaženiu motoru.
- Malé obrobky sa musia pre vlastnú bezpečnosť zabezpečiť skrutkovým zvieradlom (svorkou) alebo pomocou zveráku.

8. Príslušenstvo

8.1. Príslušenstvo (obr. 7/obr. 1; pol. 2 - 3)

- 1 Brúsny kotúč
- 2 Brúsny pás (malý)
- 3 Brúsny pás (veľký)

8.2. Príslušenstvo (obr. 8/obr. 1; pol. 12)

- 1 Rozbrusovací kotúč (veľký)
- 2 Rozbrusovací kotúč (malý)

8.3. Príslušenstvo (obr. 9/obr. 1; pol. 11)

- 1 Diamantom osadená fréza (valec, veľký)
- 2 Diamantom osadená fréza (valec, malý)
- 3 Diamantom osadená fréza (špička)
- 4 Diamantom osadená fréza (gulôčka)

8.4. Príslušenstvo (obr. 10/obr. 1; pol. 10)

- 1 Brúsny kotúč
- 2 Plstený leštiaci kotúč
- 3 Šmirgľový kotúč
- 4 Látkový leštiaci kotúč
- 5 Leštiaca pasta

8.5. Príslušenstvo (obr. 11/obr. 1; pol. 9)

- 1 - 5 Brúsne telieska

SK**8.6. Príslušenstvo (obr. 12/obr. 1; pol. 4)**

- 1 Diamantový rozbrusovací kotúč
- 2 Upínací trň pre diamantový rozbrusovací kotúč
- 3 Brúsny valec pre brúsne pásy (malý)
- 4 Brúsny valec pre brúsne pásy (veľký)
- 5 Vejárový brúsny kotúč

8.7. Príslušenstvo (obr. 13/obr. 1; pol. 5)

- 1 Upínacie puzdro
- 2 Frézy
- 3 Diamantom osadená fréza (gulôčka)

8.8. Príslušenstvo (obr. 14/obr. 1; pol. 6)

- 1 Upínací trň pre plstené kotúče
- 2 Upínací trň pre brúsne kotúče
- 3 Plstený leštiaci kotúč
- 4 Plstený leštiaci kotúč
- 5 Brúsny kotúč

8.9. Príslušenstvo (obr. 15/obr. 1; pol. 7)

- 1 Drôtená kefa
- 2 Drôtená kefa
- 3 Štetinová kefa
- 4 Drôtená kefa
- 5 Obťahovací kameň
- 6 Kľúč od skľučovadla upínacieho puzdra
- 7 HSS vrták
- 8 Štetinová kefa

8.10. Popis súčastí príslušenstva:**Rozbrusovacie kotúče:**

Na rezanie kovov a umelých hmôt.
Za týmto účelom upevníť rozbrusovací kotúč na upínací trň.

Brúsne telieska:

S rozdielnymi tvarmi brúsnej hlavy.
Na brúsenie a odhrotovanie kovov a umelých hmôt.

HSS vrták:

Pre vŕtanie farebných kovov, dreva, umelej hmoty a dosiek s plošnými spojmi.

Brúsny kotúč:

Na čistenie a ostrenie nožov a nástrojov. Za týmto účelom upevníť brúsny kotúč na upínací trň.

Brúsny list:

Na brúsenie a odhrotovanie dreva a umelých hmôt.

Leštiace kotúče / leštiace telieska / šmirgľový kotúč:

Na leštenie mosadze, cínu, medi, atď. Taktiež použite spolu s leštiacimi pastami.

Obťahovací kameň:

Na ostrenie nástrojov.

Drôtené kefy:

Na čistenie kameňa, kovov, hliníka, atď.

Brúsne pásy:

Na brúsenie dreva a plastov.

Diamantmi osadené frézy:

Na frézovanie, resp. gravírovanie keramiky, skla a iných tvrdých materiálov.

Diamantové rozbrusovacie kotúče:

Na rezanie, rozbrusovanie, obrusovanie a odhrotovanie materiálov, ako napr. betón, kameň, porcelán, keramika, atď.

Vejárový brúsny kotúč

Na brúsenie kovov, dreva alebo plastov. Na rovné povrchy a povrchy s kontúrami.

Upínacie puzdrá:

Rôzne veľkosti na uchytávanie rôznych súčastí príslušenstva.

Frézy:

Na frézovanie plastov a dreva, mäkkých kovov.

Štetinové kefy

Na čistenie a leštenie kovových povrchov (napr. príbor, šperky, atď.). Taktiež možné použiť v kombinácii s leštiacimi pastami.

Kľúč od skľučovadla upínacieho puzdra

Na montáž súčastí príslušenstva

9. Čistenie, údržba a objednanie náhradných dielov

Pred všetkými údržbovými a čistiacimi prácami vytriahnite kábel zo siete.

9.1 Čistenie

- Udržujte ochranné zariadenia, vzduchové otvory a ebo ho vyčistíte vyfúkaním stlačeným vzduchom pri nastavení na nízky tlak.
- Odporúčame, aby ste prístroj čistili spravidla vždy po každom použití.
- Čistite prístroj pravidelne pomocou vlhkej utierky aostriedky alebo riedidla; tieto prostriedky by mohli napadnúť umelohmotné diely prístroja. Dbajte na to, aby sa do vnútra prístroja nedostala voda.

9.2 Uhlíkové kefy

- Pri nadmernej tvorbe iskiek nechajte uhlíkové kefy na prístroji skontrolovať odborným elektriárom.

Pozor! Uhlíkové kefy smú byť vymieňané len odborným elektriárom.

9.3 Údržba

- Vo vnútri prístroja sa nenachádzajú žiadne ďalšie diely vyžadujúce údržbu.

9.4 Objednávania náhradných dielov:

Pri objednávaní náhradných dielov je potrebné uviesť nasledovné údaje;

- Typ prístroja
- Výrobné číslo prístroja
- Identifikačné číslo prístroja
- Číslo potrebného náhradného dielu

Aktuálne ceny a informácie nájdete na stránke www-isc-gmbh.info

10. Likvidácia a recyklácia

Prístroj sa nachádza v obale za účelom zabránenia poškodeniu pri transporte. Tento obal je vyrobený zo suroviny a tým pádom je ho možné znovu použiť alebo sa môže dať do zberu na recykláciu surovín. Prístroj a jeho príslušenstvo sa skladajú z rôznych materiálov, ako sú napr. kovy a plasty. Poškodené súčiastky odovzdajte na vhodnú likvidáciu špeciálneho odpadu. Informujte sa v odbornej predajni alebo na miestnych úradoch!



Konformitätserklärung

ISC-GmbH · Eschenstraße 6 · D-94405 Landau/Isar

erklärt folgende Konformität gemäß EU-Richtlinie und Normen für Artikel
 declares conformity with the EU Directive and standards marked below for the article
 déclare la conformité suivante selon la directive CE et les normes concernant l'article
 verklaart de volgende conformiteit in overeenstemming met de EU-richtlijn en normen voor het artikel
 declara la siguiente conformidad a tenor de la directiva y normas de la UE para el artículo
 declara a seguinte conformidade de acordo com a directiva CE e normas para o artigo
 förklarar följande överensstämmelse enl. EU-direktiv och standarder för artikeln
 ilmoittaa seuraavaa Euroopan unionin direktiivien ja normien mukaista yhdenmukaista tuotteelle
 erklærer herved følgende samsvar med EU-direktiv og standarder for artikkelen
 заявляет о соответствии товара следующим директивам и нормам ЕС
 izjavljuje sljedeću uskladenost s odredbama i normama EU za artikl.
 declară următoarea conformitate cu linia directoare CE și normele valabile pentru articolul.
 ürdin ile ilgili olarak AB Yönetmelikleri ve Normları gereğince aşağıdaki uygunluk açıklarına masını sunar.
 δηλώνει την ακόλουθη συμμόρφωση σύμφωνα με την Οδηγία ΕΕ και τα πρότυπα για το προϊόν

dichiara la seguente conformità secondo la direttiva UE e le norme per l'articolo
 atesteterer følgende overensstemmelse i henhold til EU-direktiv og standarder for produkt
 prohlašuje následující shodu podle směrnice EU a norm pro výrobek.
 a következő konformitást jelenti ki a termékerekre vonatkozó EU-irányvonalak és normák szerint
 pojasnjuje sledečo skladnost po smernici EU in normah za artikel.
 deklaruje zgodnost wymienionego poniżej artykułu z następującymi normami na podstawie dyrektywy WE.
 vydáva nasledujúce prehlásenie o zhode podľa smernice EU a noriem pre výrobok.
 декларира следното съответствие съгласно директивите и нормите на ЕС за продукта.
 заявляе про відповідність згідно з Директивою СС та стандартами, чинними для даного товару
 deklareerib vastavuse järgnevale EL direktiivi dele ja normidele
 deklaruoja atitikti pagal ES direktyvas ir normas straipsniui
 izjavljuje sledeći konformitet u skladu s odredbom EZ i normama za artikl
 Atbilstības sertifikāts apliecina zemāk minēto preču atbilstību ES direktīvam un standartiem
 Samræmleiffrýsing staðfestir eftirfarandi samræmi samkvæmt reglum Evrópubandalagsins og stöðlum fyrir vörur

Multifunktionswerkzeug BT-MG 135

- | | |
|---|---|
| <input checked="" type="checkbox"/> 98/37/EG | <input type="checkbox"/> 87/404/EWG |
| <input checked="" type="checkbox"/> 2006/95/EG | <input type="checkbox"/> R&TTED 1999/5/EG |
| <input type="checkbox"/> 97/23/EG | <input type="checkbox"/> 2000/14/EG: |
| <input checked="" type="checkbox"/> 2004/108/EG | <input type="checkbox"/> 95/54/EG: |
| <input type="checkbox"/> 90/396/EWG | <input type="checkbox"/> 97/68/EG: |
| <input type="checkbox"/> 89/686/EWG | |

EN 50144-1; EN 55014-1; EN 55014-2; EN 61000-3-2; EN 61000-3-3

Landau/Isar, den 23.08.2007

Welchsigartner
General-Manager

Mayr
Product-Management

Art.-Nr.: 44.191.75 I.-Nr.: 01017

Archivierung: 4419170-44-4155050

Subject to change without notice

Ⓧ
Der Nachdruck oder sonstige Vervielfältigung von Dokumentation und Begleitpapieren der Produkte, auch auszugsweise ist nur mit ausdrücklicher Zustimmung der ISC GmbH zulässig.

Ⓧ
The reprinting or reproduction by any other means, in whole or in part, of documentation and papers accompanying products is permitted only with the express consent of ISC GmbH.

Ⓧ
La réimpression ou une autre reproduction de la documentation et des documents d'accompagnement des produits, même incomplète, n'est autorisée qu'avec l'agrément exprès de l'entreprise ISC GmbH.

Ⓧ
La ristampa o l'ulteriore riproduzione, anche parziale, della documentazione o dei documenti d'accompagnamento dei prodotti è consentita solo con l'esplicita autorizzazione da parte della ISC GmbH.

Ⓧ
Eftertryk eller anden form for mangfoldiggørelse af skriftligt materiale, ledsagepapirer indbefattet, som omhandler produkter, er kun tilladt efter udtrykkelig tilladelse fra ISC GmbH.

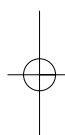
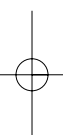
Ⓧ
Az termék dokumentációjának és kísérő okmányainak az utányomása és sokszorosítása, kivonatosan is csak az ISC GmbH kifejezett beleegyezésével engedélyezett.

Ⓧ
Naknadno tiskanje ili slična umnožavanja dokumentacije i pratećih papira ovih proizvoda, čak i djelomično kopiranje, moguće je samo uz izričitu dopuštenje tvrtke ISC GmbH.

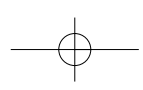
Ⓧ
Potpuno ili delimično štampanje ili umnožavanje dokumentacije i službenih papira koji su priloženi proizvodu dozvoljeno je samo uz izričitu saglasnost firme ISC GmbH.

Ⓧ
Dotisk nebo jiné rozmnožování dokumentace a průvodních dokumentů výrobků, také pouze výtahů, je přípustné výhradně se souhlasem firmy ISC GmbH.

Ⓧ
Kopírovanie alebo iné rozmnožovanie dokumentácie a sprievodných podkladov produktov, a to aj čiastočné, je prípustné len s výslovným povolením spoločnosti ISC GmbH.



- Ⓢ Technische Änderungen vorbehalten
- Ⓢ Technical changes subject to change
- Ⓢ Sous réserve de modifications
- Ⓢ Con riserva di apportare modifiche tecniche
- ⓈⓈ Der tages forbehold för tekniske ændringer
- Ⓢ Technikai változások jogát fenntartva
- ⓈⓈ Zadržavamo pravo na tehnične izmjene.
- Ⓢ Zadržavamo pravo na tehničke promene
- Ⓢ Technické změny vyhrazeny
- Ⓢ Technické změny vyhradené





⑥ Nur für EU-Länder

Werfen Sie Elektrowerkzeuge nicht in den Hausmüll!

Gemäß europäischer Richtlinie 2002/96/EG über Elektro- und Elektronik-Altgeräte und Umsetzung in nationales Recht müssen verbrauchte Elektrowerkzeuge getrennt gesammelt werden und einer umweltgerechten Wiederverwertung zugeführt werden.

Recycling-Alternative zur Rücksendeaufforderung:

Der Eigentümer des Elektrogerätes ist alternativ anstelle Rücksendung zur Mitwirkung bei der sachgerechten Verwertung im Falle der Eigentumsaufgabe verpflichtet. Das Altgerät kann hierfür auch einer Rücknahmestelle überlassen werden, die eine Beseitigung im Sinne der nationalen Kreislaufwirtschafts- und Abfallgesetze durchführt. Nicht betroffen sind den Altgeräten beigelegte Zubehörteile und Hilfsmittel ohne Elektrobestandteile.

⑥ For EU countries only

Never place any electric tools in your household refuse.

To comply with European Directive 2002/96/EC concerning old electric and electronic equipment and its implementation in national laws, old electric tools have to be separated from other waste and disposed of in an environment-friendly fashion, e.g. by taking to a recycling depot.

Recycling alternative to the demand to return electrical devices:

As an alternative to returning the electrical device, the owner is obliged to cooperate in ensuring that the device is properly recycled if ownership is relinquished. This can also be done by handing over the used device to a returns center, which will dispose of it in accordance with national commercial and industrial waste management legislation. This does not apply to the accessories and auxiliary equipment without any electrical components which are included with the used device.

⑥ Uniquement pour les pays de l'Union Européenne

Ne jetez pas les outils électriques dans les ordures ménagères.

Selon la norme européenne 2002/96/CE relative aux appareils électriques et systèmes électroniques usés et selon son application dans le droit national, les outils électriques usés doivent être récoltés à part et apportés à un recyclage respectueux de l'environnement.

Possibilité de recyclage en alternative à la demande de renvoi :

Le propriétaire de l'appareil électrique est obligé, en guise d'alternative à un envoi en retour, à contribuer à un recyclage effectué dans les règles de l'art en cas de cessation de la propriété. L'ancien appareil peut être remis à un point de collecte dans ce but. Cet organisme devra l'éliminer dans le sens de la Loi sur le cycle des matières et les déchets. Ne sont pas concernés les accessoires et ressources fournies sans composants électroniques.

① Solo per paesi membri dell'UE

Non gettate gli utensili elettrici nei rifiuti domestici.

Secondo la Direttiva europea 2002/96/CE sui rifiuti di apparecchiature elettriche ed elettroniche e l'applicazione nel diritto nazionale gli elettrostrumenti usati devono venire raccolti separatamente e smaltiti in modo ecologico.

Alternativa di riciclaggio alla richiesta di restituzione

Il proprietario dell'apparecchio elettrico è tenuto in alternativa, invece della restituzione, a collaborare in modo che lo smaltimento venga eseguito correttamente in caso ceda l'apparecchio. L'apparecchio vecchio può anche venire consegnato ad un centro di raccolta che provvede poi allo smaltimento secondo le norme nazionali sul riciclaggio e sui rifiuti. Non ne sono interessati gli accessori e i mezzi ausiliari senza elementi elettrici forniti insieme ai vecchi apparecchi.

Ⓢ Gælder kun EU-lande

Ⓢ Smid ikke el-værktøj ud som almindeligt husholdningsaffald.

I henhold til EF-direktiv 2002/96 om elektroaffald og dets omsættelse til national lovgivning skal brugt el-værktøj indsamles adskilt og indleveres på genbrugsstation.

Recycling-alternativ til tilbagesendelse af brugt vare:

Ejeren af det elektroniske apparat er forpligtet til – som et alternativ i stedet for tilbagesendelse – at medvirke til, at relevante dele af apparatet genanvendes ifølge miljøforskrifterne i tilfælde af overdragelse af ejerskab til tredjemand. Det brugte apparat kan også overdrages til et deponeringssted, som vil varetage bortskaffelsen af apparatets dele i overensstemmelse med nationale bestemmelser vedrørende skrotning og genbrug. Ikke omfattet heraf er tilbehørsdele og hjælpemidler, som ikke indeholder elektroniske komponenter.

① Csak EU-országok

Ne dobja az elektromos szerszámokat a házi hulladék közé.

A villamos készülékekkel és elektromos-öregkészülékekkel kapcsolatos 2002/96/EG-i európai irányvonalaknak valamint ezeknek a nemzeti jogban történő realizálásának megfelelően az elhasznált villamos szerszámokat külön kell gyűjteni és egy környezetbaráti újraértékesítéshez juttatni.

Újrahasznosítás-alternatíva a visszaküldési felhíváshoz:

Az elektromos készülék tulajdonosa kötelezve van, a tulajdon feladása esetében, a visszaküldés helyett alternatív egy szakszerű értékesítésre. Ehhez az öreg készüléket egy visszavevő helynek lehet átengedni, amely a nemzetközi iparkörfolyamat és hulladéktörvény értelmében elvégzi a megsemmisítést. Ez nem érinti az öreg készülékekhez mellékelt villamosalkatrészek nélküli tartozékrészeket és segítőeszközöket.

Ⓢ Samo za zemlje Europske zajednice

Ⓢ Elektroalate ne bacajte u kućno smeće.

U skladu s europskom odredbom 2002/96/EG o starim električnim i elektroničkim uređajima i njezinom primjenom u okviru državnog prava, istrošeni elektroalati moraju se odvojeno sakupiti i zbrinuti na ekološki način u svrhu recikliranja.

Alternativa s recikliranjem u odnosu na zahtjev za povrat uređaja:

Vlasnik elektrouređaja alternativno je obvezan da umjesto povrata robe u slučaju odricanja vlasništva sudjeluje u stručnom zbrinjavanju elektrouređaja. Stari uređaj može se u tu svrhu prepustiti i stanici za preuzimanje rabljenih uređaja koja će provesti uklanjanje u smislu državnog zakona o recikliranju i otpadu. Zakonom nisu obuhvaćeni dijelovi pribora ugrađeni u stare uređaje i pomoćni materijali bez električnih elemenata.

⑥ Samo za zemlje EU

Ne bacajte elektro-alate u kućno smeće!

Shodno evropskoj smernici 2002/96/EG o starim električnim i elektronskim uređajima i primeni državnog prava, istrošeni elektro-alati mora da se odvojeno sakupe i eliminišu na ekološki primeren način u stanici za recikliranje.

Alternativa recikliranju prema zahtevima za povrat uređaja:

Vlasnik elektro-uređaja alternativno je obavezan da umesto povrata robe u slučaju predaje vlasništva učestvuje u stručnom eliminisanju elektro-uređaja. Stari uređaj može da se u tu svrhu prepusti i stanici za preuzimanje rabljenih uređaja koja će provesti odstranjivanje u smislu državnog zakona o reciklaži i otpadu. Zakonom nisu obuhvaćeni delovi pribora ugrađeni u stare uređaje i pomoćni materijali bez električnih elemenata.

⑥ Pouze pro členské země EU

Nedávejte elektrické nářadí do domácího odpadu.

Podle Evropské směrnice 2002/96/EG o starých elektrických a elektronických přístrojích (WEEE) a podle národního práva musí být použité elektrické nářadí odděleně skladováno a odevzdáno k ekologické recyklaci.

Alternativa recyklace k zaslání zpět:

Vlastník elektrického přístroje je alternativně namísto zaslání zpět povinen ke spolupráci při odborné recyklaci v případě, že se rozhodne přístroj zlikvidovat. Starý přístroj může být v tomto případě také odevzdán do sběrný, která provede likvidaci ve smyslu národního zákona o hospodářském koloběhu a zákona o odpadech. Toto neplatí pro ke starým přístrojům přiložené části příslušenství a pomocné prostředky bez elektrických součástí.

⑥ Len pre krajiny EÚ

Neodstraňujte elektrické prístroje ako domový odpad.

Podľa Európskej smernice 2002/96/ES o odpade z elektrických a elektronických zariadení (OEEZ) a v súlade s národnými právnymi predpismi sa musia použité elektronické prístroje odovzdať do triedeného zberu a musí sa zabezpečiť špecifické spracovanie a recyklácia.

Recyklačná alternatíva k výzve na spätný odber výrobku:

Vlasník elektrického prístroja je alternativne namiesto spätnej zásielky povinný spolupracovať pri riadnej recyklácii prístroja voj môže byť za týmto účelom taktiež prenechaný zbernému miestu, ktoré vykoná odstránenie v zmysle národného zákona o recyklácii a ckých komponentov.

GUARANTEE CERTIFICATE

Dear Customer,

All of our products undergo strict quality checks to ensure that they reach you in perfect condition. In the unlikely event that your device develops a fault, please contact our service department at the address shown on this guarantee card. Of course, if you would prefer to call us then we are also happy to offer our assistance under the service number printed below. Please note the following terms under which guarantee claims can be made:

1. These guarantee terms cover additional guarantee rights and do not affect your statutory warranty rights. We do not charge you for this guarantee.
2. Our guarantee only covers problems caused by material or manufacturing defects, and it is restricted to the rectification of these defects or replacement of the device. Please note that our devices have not been designed for use in commercial, trade or industrial applications. Consequently, the guarantee is invalidated if the equipment is used in commercial, trade or industrial applications or for other equivalent activities. The following are also excluded from our guarantee: compensation for transport damage, damage caused by failure to comply with the installation/assembly instructions or damage caused by unprofessional installation, failure to comply with the operating instructions (e.g. connection to the wrong mains voltage or current type), misuse or inappropriate use (such as overloading of the device or use of non-approved tools or accessories), failure to comply with the maintenance and safety regulations, ingress of foreign bodies into the device (e.g. sand, stones or dust), effects of force or external influences (e.g. damage caused by the device being dropped) and normal wear resulting from proper operation of the device.

The guarantee is rendered null and void if any attempt is made to tamper with the device.
3. The guarantee is valid for a period of 2 years starting from the purchase date of the device. Guarantee claims should be submitted before the end of the guarantee period within two weeks of the defect being noticed. No guarantee claims will be accepted after the end of the guarantee period. The original guarantee period remains applicable to the device even if repairs are carried out or parts are replaced. In such cases, the work performed or parts fitted will not result in an extension of the guarantee period, and no new guarantee will become active for the work performed or parts fitted. This also applies when an on-site service is used.
4. In order to assert your guarantee claim, please send your defective device postage-free to the address shown below. Please enclose either the original or a copy of your sales receipt or another dated proof of purchase. Please keep your sales receipt in a safe place, as it is your proof of purchase. It would help us if you could describe the nature of the problem in as much detail as possible. If the defect is covered by our guarantee then your device will either be repaired immediately and returned to you, or we will send you a new device.

Of course, we are also happy offer a chargeable repair service for any defects which are not covered by the scope of this guarantee or for units which are no longer covered. To take advantage of this service, please send the device to our service address.

F BULLETIN DE GARANTIE

Chère Cliente, Cher Client,

Nos produits sont soumis à un contrôle de qualité très strict. Si cet appareil devait toutefois ne pas fonctionner impeccablement, nous en serions désolés. Dans un tel cas, nous vous prions de bien vouloir prendre contact avec notre service après-vente à l'adresse indiquée sur le bulletin de garantie. Nous restons également volontiers à votre disposition au numéro de téléphone de service indiqué plus bas. Pour faire valoir une demande de garantie, ce qui suit est valable :

1. Les conditions de garantie régissent les prestations de garantie supplémentaires. Vos droits de garantie légaux ne sont en rien altérés par la garantie présente. Notre prestation de garantie est gratuite.
2. La prestation de garantie s'applique exclusivement aux défauts occasionnés par des vices de fabrication ou de matériau et est limitée à l'élimination de ces défauts ou encore au remplacement de l'appareil. Veillez au fait que nos appareils, conformément à leur affectation, n'ont pas été construits pour être utilisés dans un environnement professionnel, industriel ou artisanal. Un contrat de garantie ne peut avoir lieu dès lors que l'appareil est utilisé à des activités dans des entreprises professionnelles, artisanales ou industrielles ou toute autre activité du même genre. Sont également exclus de notre garantie : les prestations de substitution de dommages dus aux transports, les dommages occasionnés par le non-respect des instructions de montage ou en raison d'une installation non conforme, du non-respect du mode d'emploi (comme par exemple le raccordement à une mauvaise tension réseau ou à un mauvais type de courant), les applications abusives ou non conformes (comme par exemple une surcharge de l'appareil ou encore l'emploi d'accessoires non homologués), le non-respect des prescriptions de maintenance et de sécurité, l'infiltration de corps étrangers dans l'appareil (comme par exemple du sable, des pierres ou de la poussière), l'emploi de la force ou l'influence extérieure (comme par exemple les dommages dus à une chute), ainsi que l'usure normale conforme à l'utilisation.

Le droit à la garantie disparaît dès lors que des interventions ont lieu sur l'appareil.

3. Le délai de garantie s'élève à 2 ans et commence à la date de l'achat de l'appareil. Les demandes de garanties doivent être présentées avant écoulement du délai de garantie, dans les deux semaines suivant le moment auquel le défaut a été reconnu. Toute reconnaissance de demande de garantie après écoulement du délai de garantie est exclue. La réparation ou l'échange de l'appareil n'entraîne nullement une prolongation de la durée de garantie. Elle ne fait pas non plus commencer un nouveau délai de garantie, en raison de cette prestation, pour l'appareil ou pour toute autre pièce de rechange intégrée. Ceci est également valable lorsqu'un service après-vente sur place a été consulté.
4. Pour faire reconnaître votre demande de garantie, veuillez nous envoyer l'appareil défectueux franco de port à l'adresse indiquée ci-dessous. Ajoutez à l'envoi l'original du bon d'achat ou de tout autre preuve de l'achat datée. Veuillez donc toujours bien conserver le bon d'achat en guise de preuve ! Décrivez la raison de la réclamation le plus précisément possible. Si le défaut de l'appareil est compris dans notre prestation de garantie, nous vous retournerons sans délai un appareil réparé ou encore un nouveau.

Bien entendu, nous sommes prêts également à réparer les appareils défectueux contre remboursement des frais, dès lors que l'appareil n'est plus ou pas garanti. Pour ce faire, veuillez envoyer l'appareil à notre adresse de service après-vente.

① CERTIFICATO DI GARANZIA

Gentili clienti,

i nostri prodotti sono soggetti ad un rigido controllo di qualità. Se l'apparecchio non dovesse tuttavia funzionare correttamente, ci scusiamo e vi preghiamo di rivolgervi al nostro servizio di assistenza clienti all'indirizzo indicato in questa scheda di garanzia. Siamo a vostra disposizione anche telefonicamente al numero del servizio assistenza sotto indicato. Per la rivendicazione dei diritti di garanzia vale quanto segue:

1. Queste condizioni di garanzia regolano ulteriori prestazioni di garanzia. La presente garanzia non tocca i vostri diritti al ricorso di garanzia previsti dalla legge. Le nostre prestazioni di garanzia sono per voi gratuite.
2. La prestazione di garanzia riguarda esclusivamente le anomalie riconducibili a difetti del materiale o di produzione ed è limitata all'eliminazione di queste anomalie o alla sostituzione dell'apparecchio. Tenete presente che i nostri apparecchi non sono stati costruiti per l'impiego professionale, artigianale o industriale. Un contratto di garanzia non viene concluso quando l'apparecchio viene usato in imprese commerciali, artigianali o industriali, o con attività equivalenti. Dalla nostra garanzia sono escluse inoltre le prestazioni di risarcimento per danni dovuti al trasporto o danni causati dalla mancata osservanza delle istruzioni per il montaggio o per installazione non corretta, dalla mancata osservanza delle istruzioni per l'uso (come per es. collegamento a tensione di rete o tipo di corrente non corretto), dall'uso improprio o illecito (come per es. sovraccarico dell'apparecchio o utilizzo di utensili o accessori non consentiti), dalla mancata osservanza delle norme di sicurezza e di manutenzione, dalla penetrazione di corpi estranei nell'apparecchio (come per es. sabbia, pietre o polvere), dall'impiego della forza o dall'influsso esterno (come per es. danni dovuti a caduta) e dall'usura normale e dovuta all'impiego.

Il diritti di garanzia decadono quando sono già effettuati interventi sull'apparecchio.
3. Il periodo di garanzia è 2 anni e inizia alla data d'acquisto dell'apparecchio. I diritti di garanzia devono essere fatti valere prima della scadenza del periodo di garanzia, entro due settimane dopo avere accertato il difetto. È esclusa la rivendicazione di diritti di garanzia dopo la scadenza del relativo periodo. La riparazione o la sostituzione dell'apparecchio non comporta una proroga del periodo di garanzia e con questa prestazione per l'apparecchio o per pezzi di ricambio eventualmente installati non inizia un nuovo periodo di garanzia. Questo vale anche nel caso si ricorra ad un servizio sul posto.
4. Per la rivendicazione dei vostri diritti di garanzia inviate l'apparecchio difettoso franco di porto all'indirizzo sotto indicato. Allegate lo scontrino di cassa in originale o un'altra prova d'acquisto che riporti la data. Conservate bene perciò lo scontrino di cassa come prova! Indicate il motivo di reclamo nel modo più dettagliato possibile. Se il difetto dell'apparecchio rientra nella nostra prestazione di garanzia, ricevete l'apparecchio riparato o un apparecchio nuovo a stretto giro di posta.

Naturalmente effettuiamo a pagamento anche riparazioni sull'apparecchio che non rientrano o non rientrano più nella garanzia. A tale scopo inviate l'apparecchio all'indirizzo del servizio assistenza.

GARANTIBEVIS

Kære kunde!

Vore produkter er underlagt streng kvalitetskontrol. Hvis produktet alligevel på et tidspunkt skulle udvise fejl, beklager vi naturligvis dette og beder dig kontakte vores kundeservice på adressen, som står angivet på dette garantibevis. Du kan naturligvis også ringe til os på det nedenfor angivne servicenummer. For indfrielse af garantikrav gælder følgende:

1. Nærværende garanti fastsætter betingelserne for udvidede garantiydelser. Garantibestemmelser fastsat ved lov berøres ikke af nærværende garanti. Vores garantiydelse er gratis.
2. Garantiydelser omfatter udelukkende mangler, som kan føres tilbage til materiale- eller produktionsfejl, og begrænser sig til afhjælpning af disse resp. levering af erstatningsprodukt. Bemærk, at vore produkter ikke er konstrueret til erhvervsmæssig, håndværksmæssig eller industriel brug. Garantiaftale kan derfor ikke anses for indgået, såfremt produktet anvendes i erhvervsmæssigt, håndværksmæssigt, industrielt eller lignende øjemed. Endvidere dækker garantien ikke erstatningsydelser for transportskader, skader som følge af tilsidesættelse af montagevejledningens anvisninger eller som følge af usagkyndig installation, tilsidesættelse af brugsanvisningen (f.eks. tilslutning til forkert netspænding eller strømtype), misbrug eller usagkyndig anvendelse (f.eks. overbelastning eller brug af værktøj eller tilbehør, som ikke er godkendt), tilsidesættelse af vedligeholdelses- og sikkerhedsforskrifter, indtrængen af fremmedlegemer i apparatet (f.eks. sand, sten eller støv), brug af vold eller eksterne påvirkninger udefra (f.eks. fordi produktet tabes) samt skader, der hidrører fra almindelig slitage.

Garantien mister sin gyldighed, hvis der allerede er blevet foretaget indgreb i apparatet.

3. Garantiperioden udgør 2 år at regne fra købsdatoen. Garantikrav skal gøres gældende inden for to uger, efter at defekten er blevet konstateret. Garantikrav kan ikke gøres gældende efter garantiperiodens udløb. Reparation eller udskiftning af apparatet medfører ikke forlængelse af garantiperioden, heller ikke for eventuelt indbyggede reservedele. Dette gælder også servicearbejder, der foretages på stedet.
4. For at kunne gøre garantikrav gældende skal du sende det defekte produkt portofrit til nedenstående adresse. Original købskвитting eller lignende dateret dokumentation skal vedsendes. Købskвитtingen skal gemmes som dokumentation! Beskriv venligst så nøjagtigt som muligt grunden til din reklamation. Er defekten omfattet af garantien, vil produktet omgående blive repareret og returneret, eller du vil modtage et helt nyt.

Mod betaling udbedrer vi naturligvis også gerne defekter på produktet, som ikke/ikke længere er omfattet af garantien. Du skal blot indsende produktet til vores serviceadresse.

GARANCIAOKMÁNY

Tisztelt Vevő,

termékeink szigorú minőségi kontroll alá vannak vetve. Ha ez a készülék mégis egyszer nem működne kifogástalanul, akkor azt nagyon sajnáljuk és kérjük Önt forduljon a szervizszolgáltatásunkhoz amely ebben a garanciaakártyában megadott cím alatt található. Szívesen állunk a rendelkezésére telefonon is, az alul megadott szervizszám alatt. A garanciaigények érvényesítésére a következők érvényesek:

1. Ezek a garanciafeltételek szabályozzák a kiegészítő garanciateljesítményeket. A jogi szavatossági igények, ez a garancia által nincsennek érintve. A garanciateljesítményünk az Ön számára ingyenes.
2. A garanciafeltétel csak kizárólagosan olyan hibákra terjed ki, amelyek anyag- vagy gyártási hibákra visszavezethetőek és ezeknek a hibáknak a kiküszöbölésére ill. a készülék kicserélésére van korlátozva. Kérjük vegye figyelembe, hogy a készülékeink a meghatározásuk szerint nem kisipari, kézműipari vagy ipari üzemek területén történő bevetésre lettek tervezve. Ezért a garanciaszerződés nem jön létre, ha a készülék kisipari, kézműipari vagy ipari üzemek területén valamint egyenértékű tevékenységek területén van használva. Továbbá a következő kárpótlási teljesítmények mint a szállítási károkért, károkért amelyek az összeszerelési utasítás figyelmen kívül hagyása vagy amelyek a nem szakszerű felszerelés, a használati utasítás figyelmen kívül hagyása (mint például egy rossz hálózati feszültségre vagy áramfajtára való rákapcsolás), visszaélészerű vagy nem szakszerű használatok (mint például a készülék túlterhelése vagy nem engedélyezett betétszerszámok vagy tartozékok), a karbantartási és biztonsági határozatok figyelmen kívül hatása, idegen testek behatolása a készülékbe (mint például homok, kövek vagy por) erőszakbehatolás vagy idegen behatások (mint például leejtés általi károk) úgymint a használat általi, szokásos kopások által keletkező károk ki vannak zárva.

A készüléken történő előzetes belenyúlás esetén elveszítődik a garanciajogosultság.
3. A garanciaidő érvényessége 2 év és a készülék vásárlási időpontjával kezdődik. A garanciaigények a garanciaidő lejárása előtt, két héten belül érvényesíteni kell, miután felismerte a hibát. A garanciajog érvényesítése a garancia idő lejárása után ki van zárva. A készülék kicserélése vagy megjavítása nem vezet a garancia időtartamának a meghosszabításához se nem vezet ez a teljesítmény a készülék vagy az esetleg beépített pótalkatrészek egy új garanciaidőtartamhoz. Ez egy helyszíni szerviz esetében is érvényes.
4. A garanciajog érvényesítéséhez kérjük küldje a defekt készüléket bérmentesen a lent megadott címre. Mellékelje a vásárlási nyugtát eredetiben vagy egyéb módon levő bizonylatot a vásárlás keltéről. Kérjük őrizze ezért jól meg a pénztári cédulát mind bizonyítékot! Kérjük írja le lehetőleg pontosan a reklamáció okát. Ha a defekt a garanciateljesítményünk keretén belül van, akkor kap azonnal egy megjavított vagy egy új készüléket vissza.

Magától érthetődő, hogy a költségek megtérítése ellenében szívesen megjavítsuk azokat a készülékeken levő defekteteket amelyek a garancia terjedelme nem vagy már nem érinti. Ehhez küldje kérjük a készüléket a szervicimünkre.

JAMSTVENI LIST

Poštovani kupče,

naši proizvodi podliježu strogoj kontroli kvalitete. Žao nam je ako bi ipak došlo do toga da uređaj ne funkcionira besprijekorno i zamolili bismo Vas da se u tom slučaju obratite na adresu naše servisne službe navedenu ispod ovog jamstva. Također smo Vam na raspolaganju na dolje navedenom telefonskom broju servisne službe. Za traženje jamstvenog zahtjeva vrijedi sljedeće:

1. Ovi jamstveni uvjeti reguliraju dodatne jamstvene usluge. Ovo jamstvo ne zadiru u Vaše zakonsko pravo zahtjeva za ostvarenje jamstvenih usluga. Realizacija jamstvenih usluga je besplatna.
2. Jamstvena usluga obuhvaća isključivo nedostatke nastale zbog greške na materijalu ili tijekom proizvodnje i ograničen je na uklanjanje tih nedostataka odnosno zamjenu uređaja. Molimo da obratite pažnju na to da naši uređaji nisu konstruirani za korištenje u komercijalne svrhe niti u obrtu i industriji. Prema tome, ugovor o jamstvu ne može se ostvariti ako se uređaj koristi u obrtničkim ili industrijskim pogonima kao i u sličnim djelatnostima. Nadalje su iz jamstva isključene usluge zamjene proizvoda u slučaju transportnih oštećenja, šteta zbog nepridržavanja uputa za montažu ili zbog nestručne instalacije, nepridržavanja uputa za uporabu (kao npr. zbog priključka na pogrešni mrežni napon ili vrstu struje), zbog zlorabe ili nestručnih primjena (kao npr. preopterećenje uređaja ili korištenje nedopuštenih alata ili pribora), u slučaju nepridržavanja uputa za održavanje i sigurnosnih odredbi, zbog prodiranja stranih tijela u uređaj (npr. pijeska, kamenja ili prašine), nasilne primjene ili vanjskih utjecaja (kao npr. oštećenja zbog pada) kao i zbog uobičajenog trošenja tijekom korištenja.

Zahtjev za jamstvo prestaje biti valjan ako su na uređaju već izvršeni neki zahvati.
3. Jamstveni rok iznosi 2 godine a započinje s datumom kupnje uređaja. Jamstveni zahtjevi ostvaruju se prije isteka jamstvenog roka unutar dvije godine nakon što ste uočili kvar. Ostvarenje jamstvenog zahtjeva nakon isteka jamstvenog roka je isključeno. Popravkom ili zamjenom uređaja ne produljuje se jamstveni rok niti se tom uslugom ostvaruju novi jamstveni rok za uređaj ili ostale ugrađene rezervne dijelove. To također vrijedi i kod korištenja servisa na licu mjesta.
4. Da biste ostvarili svoj jamstveni zahtjev, molimo Vas da nam pošaljete neispravan uređaj bez plaćanja poštarine na dolje navedenu adresu. Priložite originalni račun za kupnju uređaja ili neki drugi dokaz o kupnji s datumom. Molimo Vas da zbog tog razloga dobro sačuvate račun kao dokaz! Što točnije opišite razlog reklamacije. Ako naša jamstvena usluga obuhvaća kvar nastao na Vašem uređaju, odmah ćemo Vam vratiti popravljenu ili novi uređaj.

Razumljivo je da ćemo za naknadu troškova ukloniti i kvarove koje jamstvena usluga ne obuhvaća. U tom slučaju pošaljite uređaj na adresu našeg servisa.

RS GARANCIJSKI LIST

Poštovani kupče,

naši proizvodi podvrgavaju se strogoj kontroli kvalitete. Žao nam je ako bi se ipak desilo da uređaj ne funkcioniše besprekorno i zamolili bismo Vas da se u tom slučaju obratite na adresu naše servisne službe navedenu ispod ove garancije. Takođe smo Vam na raspolaganju na dole navedenom telefonskom broju servisne službe. Kod zahteva za realizovanje garancije vredi sledeće:

1. Ovi garantni uslovi regulišu dodatne garancije. Ova garancija ne dotiče Vaše zakonsko pravo zahteva za ostvarenje garancije. Realizacija garancije je besplatna.
2. Garancija obuhvata isključivo nedostatke koji nastanu zbog pogreške na materijalu ili tokom proizvodnje i ograničen je na odstranjivanje tih nedostataka odnosno zamenu uređaja. Molimo da obratite pažnju na to da naši uređaji nisu konstruisani za korišćenje u komercijalne svrhe, niti u obrtu i industriji. Prema tome ugovor o garanciji ne može da se ostvari, ako se uređaj koristi u obrtničkim ili fabričkim pogonima, kao i u sličnim delatnostima. Nadalje su iz garancije isključene usluge zamene proizvoda u slučaju transportnih oštećenja, šteta zbog nepridržavanja uputstava za montažu ili zbog nestručne instalacije, nepridržavanja uputstava za upotrebu (kao npr. zbog priključka na pogrešan mrežni napon ili vrstu struje), zbog zloupotreba ili nestručnih primena (kao npr. preopterećenje uređaja ili korišćenje nedozvoljenih alata ili pribora), u slučaju nepridržavanja uputstava za održavanje i bezbednosnih odredaba, zbog prodiranja stranih tela u uređaj (npr. peska, kamenja ili prašine), nasilne primene ili spoljnih uticaja (kao npr. oštećenja zbog pada) kao i zbog uobičajenog habanja tokom korišćenja.

Zahtev za garanciju prestaje važiti ako su na uređaju već izvršeni neki zahtevi.

3. Garantni rok iznosi 2 godine a počinje sa datumom kupnje uređaja. Garantni zahtjevi ostvaruju se pre isteka garantnog roka unutar dve godine nakon što ste uočili kvar. Realizacija garantnog zahteva nakon isteka garantnog roka je isključeno. Popravkom ili zamenom uređaja ne produžava se garantni rok niti se tom uslugom realizuje novi jamstveni rok za uređaj ili ostale ugrađene rezervne delove. To također važi i kod korišćenja servisa na licu mesta.
4. Da biste ostvarili svoj garantni zahtev, molimo Vas da nam pošaljete neispravan uređaj bez plaćanja poštarine na dole navedenu adresu. Priložite original račun za kupnju uređaja ili neki drugi dokaz o kupnji s datumom. Molimo Vas da iz tog razloga dobro sačuvate račun kao dokaz! Što tačnije opišite razlog reklamacije. Ako naša garancija obuhvata kvar koji je nastao na Vašem uređaju, odmah ćemo Vam vratiti popravljen ili novi uređaj.

Podrazumeva se da ćemo za nadoknadu troškova ukloniti i one kvarove koje garancija ne obuhvata. U tom slučaju pošaljite uređaj na adresu našeg servisa.

ZÁRUČNÍ LIST

Vážená zákaznice, vážený zákazniku,

naše výrobky podléhají přísné kontrole kvality. Pokud i přesto tento přístroj bezvadně nefunguje, velice toho litujeme a prosíme Vás, abyste se obrátili na náš zákaznický servis, jehož adresa je uvedena na tomto záručním listu. Rádi Vám budeme k dispozici také telefonicky na níže uvedeném servisním čísle. Pro uplatňování nároků na záruku platí následující:

1. Tyto záruční podmínky upravují dodatečný záruční servis. Vašich zákonných nároků na záruku se tato záruka netýká. Náš záruční servis je pro Vás bezplatný.
2. Záruční servis se vztahuje výhradně na nedostatky, které lze odvodit z vad materiálu nebo výrobních vad a je také omezen pouze na odstranění těchto nedostatků, resp. výměnu přístroje. Dbejte prosím na to, že naše přístroje nebyly podle svého účelu určeny konstruovány pro živnostenské, řemeslnické nebo průmyslové použití. Záruční smlouva tak není realizována, pokud byl přístroj používán v živnostenských, řemeslných nebo průmyslových podnicích a při srovnatelných činnostech. Z naší záruky je dále vyloučeno poskytnutí náhrady za dopravní škody, škody způsobené nedodržováním montážního návodu nebo z důvodů neodborné instalace, nedodržování návodu k použití (jako např. připojení na chybné síťové napětí nebo druh proudu), nedovoleného nebo neodborného používání (jako např. přetížení přístroje nebo použití neschválených vložných nástrojů nebo příslušenství), nedodržování pokynů pro údržbu a bezpečnostních pokynů, vniknutí cizích těles do přístroje (jako např. písek, kameny nebo prach), použití násilí nebo poškození v důsledku cizích vlivů (jako např. škody způsobené pádem), jakož také běžného opotřebení způsobeného používáním.

Nárok na záruku zaniká, pokud bylo do přístroje již zasahováno.

3. Záruční doba činí 2 roky a začíná datem koupě přístroje. Nároky na záruku před vypršením záruční doby je třeba uplatňovat během dvou týdnů od zjištění defektu. Uplatňování nároků na záruku po vypršení záruční doby je vyloučeno. Oprava nebo výměna přístroje nevede k prodloužení záruční doby, ani k zahájení nové záruční doby za provedený výkon pro přístroj nebo pro případně zamontované náhradní díly. Toto platí také v případě servisu v místě Vašeho bydliště.
4. Při uplatňování Vašeho nároku na záruku zašlete prosím přístroj bez poštovního na níže uvedenou adresu. Přiložte originál prodejního dokladu nebo jiného datovaného potvrzení o koupi. Pokladní lístek si proto dobře uložte jako důkaz! Popište nám prosím pokud možno přesně důvod reklamace. Je-li defekt přístroje v našem záručním servisu obsažen, obdržíte obratem opravený nebo nový přístroj.

Samozejmě rádi za úhradu nákladů odstraníme defekty na přístroji, které nespádají nebo již nespádají do rozsahu záruky. K tomu nám přístroj prosím zašlete na naši servisní adresu.

ZÁRUČNÝ LIST

Vážená zákazníčka, vážený zákazník,

naše výrobky podliehajú prísnej kontrole kvality. V prípade, že nebude prístroj napriek tomu bezchybne fungovať, je nám to veľmi ľúto a prosíme Vás, aby ste sa obrátili na našu servisnú službu na adrese uvedenej na tomto záručnom liste. Radi Vám budeme k dispozícii taktiež telefonicky na uvedenom servisnom telefónnom čísle. Pri uplatňovaní nárokov na záručné plnenie platia nasledujúce podmienky:

1. Tieto záručné podmienky upravujú dodatočné záručné plnenie. Vaše zákonné nároky na záruku nie sú touto zárukou dotknuté. Naše záručné plnenie je pre Vás zadarmo.
 2. Záručné plnenie sa vzťahuje výlučne len na nedostatky, ktoré sú spôsobené chybami materiálu alebo výrobnými chybami, a je obmedzené na odstránenie týchto nedostatkov resp. výmenu prístroja. Prosím, dbajte na to, že naše prístroje neboli svojim určením konštruované na profesionálne, remeselnícke ani priemyselné použitie. Táto záručná zmluva sa preto neuzatvára, ak sa prístroj bude používať v profesionálnych, remeselníckych alebo priemyselných prevádzkach ako aj na činnosti rovnocenné s takýmto použitím. Z našej záruky sú okrem toho vylúčené náhradné plnenie za škody pri transporte, škody spôsobené nedodržaním návodu na montáž alebo na základe neodbornej inštalácie, nedodržaním návodu na použitie (ako napr. pripojením na nesprávne sieťové napätie alebo druh prúdu), zneužívaním alebo nesprávnym používaním (ako napr. preťaženie prístroja alebo použitie neprípustných pracovných nástrojov alebo príslušenstva), nedodržaním pokynov pre údržbu a bezpečnostných pokynov, vniknutím cudzích telies do prístroja (ako napr. piesok, kamene alebo prach), použitím násillia alebo cudzieho pôsobenia (napr. škody spôsobené pádom), a taktiež je vylúčené bežné opotrebenie primerané použitiu.
- Nárok na záruku zaniká, ak už boli na prístroji svojvoľne uskutočnené zásahy.
3. Doba záruky je 2 roky a začína sa dátumom nákupu prístroja. Nároky na záruku sa musia uplatniť pred koncom uplynutia záručnej doby do dvoch týždňov od zistenia nedostatku. Uplatnenie nárokov na záruku po uplynutí záručnej doby je vylúčené. Oprava alebo výmena prístroja nevedie k predĺženiu záručnej doby ani nedochádza na základe tohto plnenia ku vzniku novej záručnej doby pre prístroj ani pre akékoľvek inštalované náhradné diely. To platí taktiež pri nasadení miestneho servisu.
 4. Pre uplatnenie nároku na záruku nám prosím zašlite defektný prístroj oslobodený od poštovného na dole uvedenú adresu. Priložte predajný doklad v origináli alebo iný doklad o zakúpení s dátumom. Prosím, starostlivo si preto uschovajte pokladničný blok ako doklad o zakúpení! Prosím, popíšte nám čo najpresnejšie dôvod reklamácie. Ak spadá defekt prístroja pod naše záručné plnenie, dostanete obratom naspäť opravený alebo nový prístroj.

Samozrejme Vám radi opravíme závady na prístroji na vaše náklady, ak tieto závady nespádajú alebo už nespádajú do rozsahu záruky. Prosím, pošlite nám v takom prípade prístroj na našu servisnú adresu.

D GARANTIEURKUNDE

Sehr geehrte Kundin, sehr geehrter Kunde,

unsere Produkte unterliegen einer strengen Qualitätskontrolle. Sollte dieses Gerät dennoch einmal nicht einwandfrei funktionieren, bedauern wir dies sehr und bitten Sie, sich an unseren Servicedienst unter der auf dieser Garantiekarte angegebenen Adresse zu wenden. Gern stehen wir Ihnen auch telefonisch über die unten angegebene Servicenummer zur Verfügung. Für die Geltendmachung von Garantieansprüchen gilt Folgendes:

1. Diese Garantiebedingungen regeln zusätzliche Garantieleistungen. Ihre gesetzlichen Gewährleistungsansprüche werden von dieser Garantie nicht berührt. Unsere Garantieleistung ist für Sie kostenlos.
2. Die Garantieleistung erstreckt sich ausschließlich auf Mängel, die auf Material- oder Herstellungsfehler zurückzuführen sind und ist auf die Behebung dieser Mängel bzw. den Austausch des Gerätes beschränkt. Bitte beachten Sie, dass unsere Geräte bestimmungsgemäß nicht für den gewerblichen, handwerklichen oder industriellen Einsatz konstruiert wurden. Ein Garantievertrag kommt daher nicht zustande, wenn das Gerät in Gewerbe-, Handwerks- oder Industriebetrieben sowie bei gleichzusetzenden Tätigkeiten eingesetzt wird.
Von unserer Garantie sind ferner Ersatzleistungen für Transportschäden, Schäden durch Nichtbeachtung der Montageanleitung oder aufgrund nicht fachgerechter Installation, Nichtbeachtung der Gebrauchsanleitung (wie durch z.B. Anschluss an eine falsche Netzspannung oder Stromart), missbräuchliche oder unsachgemäße Anwendungen (wie z.B. Überlastung des Gerätes oder Verwendung von nicht zugelassenen Einsatzwerkzeugen oder Zubehör), Nichtbeachtung der Wartungs- und Sicherheitsbestimmungen, Eindringen von Fremdkörpern in das Gerät (wie z.B. Sand, Steine oder Staub), Gewaltanwendung oder Fremdeinwirkungen (wie z. B. Schäden durch Herunterfallen) sowie durch verwendungsgemäßen, üblichen Verschleiß ausgeschlossen.

Der Garantieanspruch erlischt, wenn an dem Gerät bereits Eingriffe vorgenommen wurden.

3. Die Garantiezeit beträgt 2 Jahre und beginnt mit dem Kaufdatum des Gerätes. Garantieansprüche sind vor Ablauf der Garantiezeit innerhalb von zwei Wochen, nachdem Sie den Defekt erkannt haben, geltend zu machen. Die Geltendmachung von Garantieansprüchen nach Ablauf der Garantiezeit ist ausgeschlossen. Die Reparatur oder der Austausch des Gerätes führt weder zu einer Verlängerung der Garantiezeit noch wird eine neue Garantiezeit durch diese Leistung für das Gerät oder für etwaige eingebaute Ersatzteile in Gang gesetzt. Dies gilt auch bei Einsatz eines Vor-Ort-Services.
4. Für die Geltendmachung Ihres Garantieanspruches übersenden Sie bitte das defekte Gerät portofrei an die unten angegebene Adresse. Fügen Sie den Verkaufsbeleg im Original oder einen sonstigen datierten Kaufnachweis bei. Bitte bewahren Sie deshalb den Kassenbon als Nachweis gut auf! Beschreiben Sie uns bitte den Reklamationsgrund möglichst genau. Ist der Defekt des Gerätes von unserer Garantieleistung erfasst, erhalten Sie umgehend ein repariertes oder neues Gerät zurück.

Selbstverständlich beheben wir gegen Erstattung der Kosten auch gerne Defekte am Gerät, die vom Garantieumfang nicht oder nicht mehr erfasst sind. Dazu senden Sie das Gerät bitte an unsere Serviceadresse.

iSC GmbH • Eschenstraße 6 • 94405 Landau/Isar (Deutschland)

Telefon: +49 [0] 180 5 120 509 • Telefax +49 [0] 180 5 835 830 (Anrufkosten: 0,14 Euro/Minute, Festnetz der T-Com)
E-Mail: info@isc-gmbh.info • Internet: www.isc-gmbh.info

Service Hotline: 01805 120 509 · www.isc-gmbh.info

(01.14.6min., Festnetz T-Com) · Mo-Fr., 8:00-20:00 Uhr

1

Name:

Retouren-Nr. ISC:

2

Straße / Nr.:

Telefon:

PLZ

Ort

Mobil:

3

Welcher Fehler ist aufgetreten (genaue Angabe):

Art-Nr.:

I.-Nr.:

Sehr geehrte Kundin, sehr geehrter Kunde,
bitte beschreiben Sie uns die von Ihnen festgestellte Fehlfunktion Ihres Gerätes als Grund Ihrer Beanstandung möglichst genau. Dadurch können wir für Sie Ihre Reklamation schneller bearbeiten und Ihnen schneller helfen. Eine zu ungenaue Beschreibung mit Begriffen wie „Gerät funktioniert nicht“ oder „Gerät defekt“ verzögert hingegen die Bearbeitung erheblich.

4

Garantie: JA NEIN Kaufbeleg-Nr. / Datum:

Service Hotline kontaktieren oder bei ISC-Webadresse anmelden - es wird Ihnen eine Retourennummer zugeweiht. Ihre Anschrift eingeben. Fehlerbeschreibung und Art-Nr. und I.-Nr. angeben. Garantiefeld JA/NEIN ankreuzen sowie Kaufbeleg-Nr. und Datum angeben und eine Kopie des Kaufbelegs beilegen.