

- Ⓓ Bedienungsanleitung
Teichpumpe
- ⒼⒷ Operating Instructions
Pond filter
- Ⓔ Manual de instrucciones
Filtro para estanque



7



Art.-Nr.: 36.062.50

I.-Nr.: 01016

TF **4300**



1. Gerätebeschreibung (Abb. 1)

- 1 Pumpe
- 2 Standfuß
- 3 Filterkorb
- 4 Muffe
- 5 Speieranschluss
- 6 Teleskoprohr groß
- 7 Reduzierung
- 8 Fontänenrohr für Stufenfontäne
- 9 Stufenfontäne
- 10 Durchflussregler für Fontäne
- 11 Durchflussregler für Speier
- 12 Tragegriff
- 13 Schaumsprudler

2. Technische Daten

Netzanschluss	230 V ~ 50 Hz
Leistungsaufnahme	120 W
Fördermenge max.	4300 l/h
Förderhöhe max.	4 m
Eintauchtiefe max.	3 m
Teichinhalt max.	10.000 l

3. Pumpe

Leistungsfähige Universal-Tauchmotorpumpe für den Dauereinsatz im Gartenteich.

- Ölloser Motor
- hermetisch in Gießharz vergossener Stator
- wasserumspülter Permanent-Magnetrotor

4. BIOCELL Ansaugfilter

Der Ansaugfilter der Springbrunnenpumpe arbeitet mit BIOCELL Filtereinsatz. BIOCELL ist ein spezielles Material für eine natürliche, biologische Reinigung des Wassers. Während normale, mechanische Filter nur Schmutzteilchen, wie beispielsweise Pflanzenreste, tote Insekten usw. zurückhalten können, werden bei der biologischen Filterung Schmutz und auch Trübstoffe abgebaut. Dies geschieht durch salpeterbildende Bakterien. BIOCELL, ein speziell für die biologische Filterung entwickeltes, poröses Material, bietet diesen Bakterien ideale Bedingungen für die Vermehrung. Im BIOCELL - Filter werden die giftigen, organischen

Substanzen umgewandelt in natürliche Pflanzennahrung. Ein natürlicher Prozess, der in besonderem Maße zum biologischen Gleichgewicht im Gartenteich beiträgt.



5. Sicherheitshinweise

Ein Stromschlag kann lebensgefährlich sein, darum sind unbedingt folgende Hinweise zu beachten:

- Die Pumpe darf nur an einer ordnungsgemäßen Schutzkontaktsteckdose betrieben werden.
- **Vorsicht!**
An stehenden Gewässern, Garten- und Schwimmteichen und in deren Umgebung ist die Benützung der Pumpe nur mit Fehlerstrom-Schutzschalter mit einem auslösenden Nennstrom bis 30 mA (nach VDE 0100 Teil 702 und 738) zulässig.

Die Pumpe ist nicht zum Einsatz in Schwimmbecken, Planschbecken jeder Art und sonstigen Gewässern geeignet, in welchen sich während des Betriebs Personen oder Tiere aufhalten können.

Ein Betrieb während des Aufenthalts von Menschen im Gefahrenbereich ist nicht zulässig.

Fragen Sie Ihren Elektrofachmann.

- Pumpen mit 3m Netzleitung sind nur für den Betrieb innerhalb von Gebäuden zulässig. Pumpen mit 10m Netzleitung mind. H05RN-F sind für den Betrieb außerhalb von Gebäuden vorgeschrieben.
- Vor jeder Wartungsarbeit den Netzstecker ziehen.
- Sollte das Pumpenkabel oder der Stecker beschädigt sein, so darf das Kabel nicht repariert werden! Die Pumpe darf nicht mehr betrieben werden.
- Die Förderung von aggressiven Flüssigkeiten sowie die Förderung von abrasiven (schmirgelwirkenden) Stoffen ist auf jeden Fall zu vermeiden.
- Die Pumpe niemals freihängend an die Druckleitung oder an der stromführenden Leitung aufhängen.
- Die Pumpe ist vor Frost zu schützen.
- Der Zugriff von Kindern ist durch geeignete Maßnahmen zu verhindern.
- Die Verwendung von Leitungsnetzen, Verlängerungs- oder Anschlussleitungen, Adaptern ohne Schutzkontakt ist nicht zulässig.

D**6. Inbetriebnahme**

Die Inbetriebnahme muss unter Beachtung der oberen Sicherheitsvorschriften erfolgen. Stellen sie die Pumpe auf eine waagrechte, vom Beckengrund erhöhte Fläche (verhindert übermäßige Verschmutzung durch Bodenschlamm). Die Pumpe darf nicht außerhalb des Wassers betrieben werden.

7. Fontänenbetrieb

Es bestehen 3 Anwendungsmöglichkeiten:

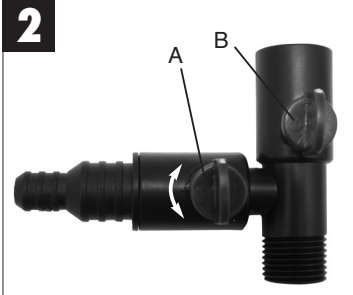
- Nur Fontäne
- Fontäne in Verbindung mit dem Wasserspeieranschluss für Wasserspiele
- Nur der Wasserspeieranschluss für Wasserspiele

Betrieb nur mit Fontäne (siehe Bild 2):

Beim Einbau der Pumpe in den Teich ist darauf zu achten, dass der Fontänenkopf über den Wasserspiegel hinausragt. Wird nur die Fontäne genutzt, müssen Sie den Absperrhahn (A) des Speieranschlusses eine viertel Drehung im Uhrzeigersinn drehen, damit dieser geschlossen wird. Der Absperrhahn muss (B) geöffnet sein (siehe Bild 2).

Betrieb der Fontäne und des Wasserspeieranschlusses (siehe Bild 2):

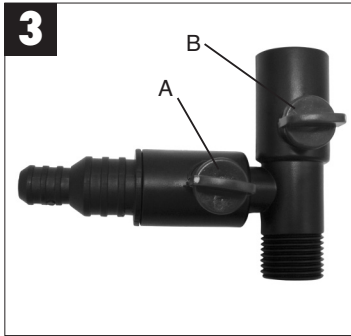
Der Einbau der Pumpe erfolgt wie oben beschrieben. Am Wasserspeieranschluss können Sie zusätzlich Wasserspiele mit einem Schlauch-Innen Ø 13 mm, Ø 20 mm oder Ø 26 mm anschließen. Der Speieranschluss kann durch Drehen des Absperrhahnes (A) gegen den Uhrzeigersinn geöffnet werden.



4

Betrieb nur mit Wasserspeieranschluss (siehe Bild 3):

Hierbei muss der Absperrhahn (B) um 90° gedreht werden. Der Absperrhahn (A) muss geöffnet sein. Somit fließt das gesamte Wasser über den Speieranschluss und nichts über die Fontäne.

**8. Wartung**

- Für eine lange Lebensdauer und ununterbrochenen Betrieb empfehlen wir eine regelmäßige Kontrolle und Pflege.
- Bei nachlassender Förderhöhe oder Förderleistung muss der Filter mit lauwarmem Wasser gereinigt werden.
- Bei kalkhaltigem Wasser die rotierenden Teile der Pumpe in bestimmten Abständen reinigen.

9. Ersatzteilbestellung

Bei der Ersatzteilbestellung sollten folgende Angaben gemacht werden:

- Typ des Gerätes
- Artikelnummer des Gerätes
- Ident-Nummer des Gerätes
- Ersatzteil-Nummer des erforderlichen Ersatzteils

Aktuelle Preise und Infos finden Sie unter www.isc-gmbh.info

1. Layout (Fig. 1)

- 1 Pump
- 2 Foot
- 3 Filter basket
- 4 Coupling
- 5 Spout connection
- 6 Telescopic tube, large
- 7 Reducer
- 8 Fountain tube for cascade fountain
- 9 Cascade fountain
- 10 Flow controller for fountain
- 11 Flow controller for spout
- 12 Carry handle
- 13 Bubble-maker

2. Technical data

Mains connection	230 V ~ 50 Hz
Power input	120 W
Max. pumping rate	4300 l/h
Max. delivery head	4 m
Immersion depth max.	3 m
Max. pond capacity	10,000 l

3. Pump design

High-performance, universal, submersible motor pump for continuous duty in garden ponds.

- Oil-free motor
- Stator hermetically sealed in casting resin
- Permanent magnet rotor runs in water

4. BIOCELL intake filter

The intake filter for the fountain pump works with a BIOCELL filter insert. BIOCELL is a special material for cleaning water by natural, biological means. Whereas normal mechanical filters are able only to trap particles of dirt such as plant remnants or dead insects and the like, biological filtration actually breaks down the dirt, including muddy materials. This decomposition is performed by nitrifying bacteria. BIOCELL, a porous material developed specially for biological filtration, provides these bacteria with ideal conditions for propagation. Toxic organic substances are transformed inside the BIOCELL into natural plant nutrients - a natural process that will make a special contribution to your garden pond's biological equilibrium.



5. Safety instructions

Electric shocks can be fatal. It is vital, therefore, to observe the following instructions:

- The pump is to be operated only from a properly installed socket outlet with earthing contact.
- **In stagnant water bodies, garden ponds, swimming ponds and their surrounding areas the pump may only be used with an earth-leakage circuit breaker with an actuating rated current of up to 30 mA (acc. to VDE 0100 part 702 and 738).**

The pump is not designed for use in swimming pools and paddling pools of any kind or other bodies of water in which people may be present during operation. Operation is prohibited if a person is in the danger area. Ask your electrician.

- Pumps with a 3 m power cable are to be used only inside buildings. Pumps with a 10 m power cable (H05RN-F minimum) are compulsory for outdoor use.
- Pull out the power plug before starting any maintenance work.
- If the pump cable or plug is ever damaged, the cable is not to be repaired! In this case you must stop using the pump.
- Take special care not to allow aggressive liquids or abrasive substances to run through the pump.
- Never suspend the pump from the pressure line or electric cable.
- Protect the pump from freezing temperatures.
- Take suitable measures to keep the pump away from children.
- It is prohibited to use cable systems, extension cables, connection cables or adapters without an earthing contact.

6. Putting into operation

It is imperative to observe the above safety regulations when you put the pump into operation. Place the pump on a horizontal surface higher than the bottom of the pool (this will reduce excessive soiling by sludge deposits). Never use the pump outside the water.

GB

7. Fountain mode

There are 3 options:

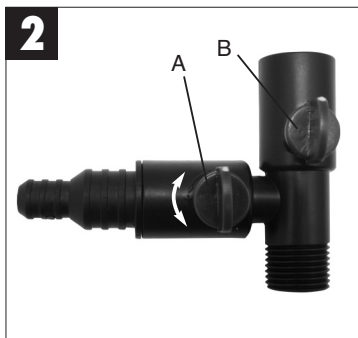
- Fountain only
- Fountain together with the water spout connection for water spectacles
- With only the water spout connection for water spectacles

Operation with cascade fountain only: (see Fig. 2)

When installing the pump in the pond, make sure that the fountain head sticks out of the water surface. If only the cascade fountain is used, you must turn the stopcock (A) of the spout connection one quarter turn clockwise in order to close it. Leave the stopcock (B) open (Fig. 2).

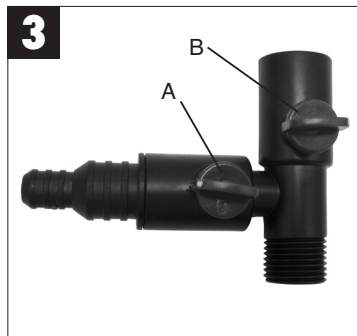
Operation with cascade fountain and the water spout connection: (see Fig. 2)

Install the pump as described above. In addition you can attach water spectacles with a hose inner diameter of 13 mm, 20 mm or 26 mm to the water spout connection. The spout connection can be opened by turning the stopcock (A) counter-clockwise.



Operation with water spout connection only: (see Fig. 3)

Turn the stopcock (B) by 90°. Leave the stopcock (A) open. All the water will thus flow through the spout connection and none through the fountains.



8. Maintenance

- Regular inspections and servicing are recommended in the interest of a long working life without interruptions.
- If you notice any reduction in the delivery height or delivery rate, clean the filter with luke warm water.
- If the water has a high lime content, clean the rotating parts in regular intervals

9. Ordering spare parts

Please provide the following information on all orders for spare parts:

- Model/type of machine
- Article number of the machine
- ID number of the machine
- Number of the required spare part

For our latest prices and information please go to www.isc-gmbh.info

1. Descripción del aparato (fig. 1)

- 1 Bomba
- 2 Pata de apoyo
- 3 Recipiente de filtraje
- 4 Manguito
- 5 Conexión del surtidor
- 6 Tubo telescópico grande
- 7 Reducción
- 8 Tubería para fuente escalonada
- 9 Fuente escalonada
- 10 Regulador de flujo para fuente
- 11 Regulador de flujo para surtidor
- 12 Dispositivo de transporte
- 13 Fuente burbujeante

2. Características técnicas

Conexión de red	230 V ~ 50 Hz
Consumo	120 W
Caudal de transporte máx.	4300 l/h
Altura de elevación máx.	4 m
Profundidad de inmersión	3 m
Contenido máx. estanque	10.000 l

3. Bomba

Potente bomba universal con motor sumergible para uso continuo en un lago de jardín.

- Motor desprovisto de aceite
- Stator encerrado herméticamente en resina
- Rotor magnético permanente sumergido en agua

4. Filtro de succión del tipo BIOCELL

El filtro de succión de la bomba del surtidor trabaja con un cartucho tipo BIOCELL. BIOCELL es un material especial para la depuración natural y biológica del agua. Mientras que los filtros normales sólo separan partículas de suciedad, como restos de plantas, insectos muertos, etc. el filtraje biológico no sólo filtra la suciedad, sino que depura aguas turbias. Este proceso de depuración se realiza con la ayuda de bacterias nitrificantes. BIOCELL es un material poroso, especialmente desarrollado para filtrar biológicamente, en tanto que ofrece a dichas bacterias un entorno ideal para su reproducción. El filtro BIOCELL transforma las sustancias orgánicas venenosas en un alimento natural para las plantas. Un proceso natural que contribuye en gran manera a

conservar el equilibrio biológico de su lago de jardín.



5. Instrucciones de seguridad

Una sacudida eléctrica puede tener consecuencias fatales, es imprescindible pues observar las advertencias siguientes:

- La bomba sólo podrá conectarse a una caja de enchufe de seguridad debidamente instalada.
- ¡Atención!

En el caso de aguas estancadas, lagos de jardín y estanques, así como en su entorno, está permitido el uso de la bomba sólo con interruptor de corriente por defecto con una corriente nominal liberada de hasta 30 mA (conforme a VDE 0100 secciones 702 y 738). La bomba no está indicada para ser usada en piscinas, piscinas infantiles u otras aguas a las que tengan acceso personas durante su funcionamiento. No está permitido el funcionamiento mientras se encuentren personas en las zonas de peligro. Rogamos consultar con su electricista.

- Bombas que lleven un cable de conexión a la red de 3 m sólo puede utilizarse dentro de espacios cerrados. Bombas con 10 m de cable, tipo H05RN-F, han sido previstas para ser utilizadas al exterior.
- Desenchufe el aparato antes de realizar cualquier trabajo de mantenimiento.
- En caso de detectar algún daño en el cable de la bomba y su enchufe, no deberá reparar usted mismo el cable ni poner en marcha la bomba.
- Es imprescindible evitar que la bomba sea utilizada para transportar líquidos agresivos o abrasivos (con efecto de deesgaste).
- No transporte la bomba jamás colgando del cable de conexión eléctrico o de la manguera a presión. Sólo se cogerá por la anilla prevista a tal efecto.
- Proteja la bomba de las heladas
- Evite dejar la bomba al alcance de los niños.
- No está permitido utilizar sistemas de conexión, cables de prolongación o de conexión y adaptadores, desprovistos de contacto de puesta a tierra.

6. Puesta en servicio

Durante la puesta en servicio se tendrán a cuenta las instrucciones de seguridad indicadas más arriba. Para su instalación, coloque la bomba sobre una

E

superficie horizontal, un tanto elevada respecto al fondo del lago (así evitará que entre en contacto con el lodo depositado en el fondo).

La bomba no deberá hacerse funcionar fuera del agua.

7. Opciones de funcionamiento

Existen 3 posibles aplicaciones:

- Sólo fuente
- Fuente más surtidor de agua para juegos de agua
- Sólo surtidor de agua para juegos de agua

Funcionamiento sólo con fuente escalonada: (Véase Fig. 2)

Al instalar la bomba en el estanque es preciso asegurarse de que la cabeza de la fuente sobresalga por encima del nivel del agua. Si sólo se utiliza la fuente escalonada, será preciso girar la llave de cierre (A) de la conexión del surtidor un cuarto de vuelta en el mismo sentido de las agujas del reloj para que se cierre. La llave de cierre (B) debe estar abierta (Fig. 2).

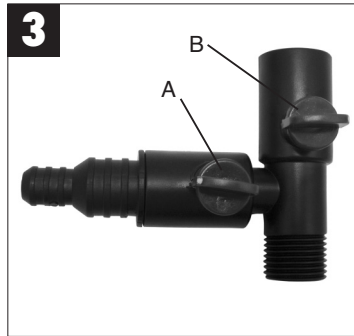
Servicio de la fuente escalonada y la conexión del surtidor de agua: (Véase Fig. 2)

La instalación de la bomba se lleva a cabo tal y como se ha descrito arriba. En la conexión del surtidor de agua pueden conectarse de forma adicional juegos de agua con un interior de manguera de Ø 13 mm, Ø 20 mm o Ø 26 mm. La conexión del surtidor puede abrirse girando la llave de cierre (A) en el sentido contrario a las agujas del reloj.



Funcionamiento sólo con surtidor de agua: (Véase Fig. 3)

En este caso, la llave de cierre (B) debe girarse 90°. La llave de cierre (A) debe estar abierta. De este modo, el agua fluye a través de la conexión del surtidor y no a través de la fuente.



8. Mantenimiento

- Para asegurarse de que el aparato funcione sin interrupción durante un largo período de vida, recomendamos llevar a cabo tareas de control y cuidado regular.
- Si disminuye la capacidad de elevación o el caudal limpie el filtro con agua templada.
- Si el agua es dura limpie regularmente todas las piezas que se hallan en rotación.

9. Pedido de piezas de repuesto

A la hora de pasar pedido de piezas de repuesto, es preciso indicar los siguientes datos:

- Tipo de aparato
- Número de artículo del aparato
- Número de identificación del aparato
- Número de la pieza de recambio solicitada

Encontrará los precios y la información actual en www.isc-gmbh.info

ISC GmbH
Eschenstraße 6
D-94405 Landau/Isar

Konformitätserklärung



- Ⓒ erklärt folgende Konformität gemäß EU-Richtlinie und Normen für Artikel
- Ⓓ declares conformity with the EU Directive and standards marked below for the article
- Ⓔ déclare la conformité suivante selon la directive CE et les normes concernant l'article
- Ⓜ verklaart de volgende conformiteit in overeenstemming met de EU-richtlijn en normen voor het artikel
- Ⓝ declara la siguiente conformidad a tenor de la directiva y normas de la UE para el artículo
- Ⓕ declara a seguinte conformidade de acordo com a directiva CE e normas para o artigo
- Ⓗ förklarar följande överensstämmelse enl. EU-direktiv och standarder för artikeln
- Ⓢ ilmoittaa seuraavaa Euroopan unionin direktiivien ja normien mukaista yhdenmukaisuutta tuotteelle
- Ⓡ erklærer herved følgende samsvar med EU-direktiv og standarder for artikkelen
- Ⓡ заявляет о соответствии товара следующим директивам и нормам ЕС
- Ⓡ izjavjuje sledečo uskladenost s odredbama i normama EU za artikl.
- Ⓡ declara următoarea conformitate cu linia directoare CE și normele valabile pentru articolul.
- Ⓡ ürün ile ilgili olarak AB Yönetmelikleri ve Normları gereğince aşağıdaki uygunluk açıklama sunular.
- Ⓡ ὀλοῦνται την ακόλουθη συμφωνία με την Οδηγία ΕΕ και τα πρότυπα για το προϊόν

- Ⓒ dichiara la seguente conformità secondo la direttiva UE e le norme per l'articolo
- Ⓓ attesterer folgende overensstemmelse i henhold til EU-direktiv og standarder for produkt
- Ⓔ prohlasuje nasledujici shodu podle smernice EU a norem pro výrobek.
- Ⓜ a következő konformitást jelenti ki a termékre vonatkozó EU-irányvonalak és normák szerint
- Ⓝ pojasnjuje sledečo skladnost po smernici EU in normah za artikel.
- Ⓕ deklaruje zgodność wymienionego ponizej artykułu z następującymi normami na podstawie dyrektywy WE.
- Ⓗ vydáva nasledujúce prehlásenie o zhode podľa smernice EÚ a norem pre výrobok.
- Ⓢ декларира следното съответствие съгласно директивите и нормите на ЕС за продукта.
- Ⓡ заявляє про відповідність згідно з Директивою ЄС та стандартами, чинними для даного товару
- Ⓡ deklararearb vastavuse järgnevalele EL direktiivi dele ja normidele
- Ⓡ deklaruoja atitiktai pagal ES direktyvas ir normas straipsniui
- Ⓡ izjavjuje sledeći konformitet u skladu s odredbom EZ i normama za artikl
- Ⓡ Atbilstības sertifikāts apliecina zemāk minēto preču atbilstību ES direktīvām un standartiem
- Ⓡ Samræsmáttýfninging staðfestir eftirfarandi samræmi samkvæmt reglum Evrópubandalagsins og stöðlum fyrir vörur

Teichfilter TF 4300

- | | |
|--|---|
| <input type="checkbox"/> 98/37/EG | <input type="checkbox"/> 87/404/EWG |
| <input checked="" type="checkbox"/> 73/23/EWG_93/68/EEC | <input type="checkbox"/> R&TTED 1999/5/EG |
| <input type="checkbox"/> 97/23/EG | <input type="checkbox"/> 2000/14/EG: |
| <input checked="" type="checkbox"/> 89/336/EWG_93/68/EEC | <input type="checkbox"/> 95/54/EG: |
| <input type="checkbox"/> 90/396/EWG | <input type="checkbox"/> 97/68/EG: |
| <input type="checkbox"/> 89/686/EWG | |

EN 60335-1; EN 60335-2-41; EN 50366; EN 55014-1;
EN 55014-2; EN 61000-3-2; EN 61000-3-3

Landau/Isar, den 25.09.2006

Weichsgärtner
General-Manager

Gottleit
Product-Management

Art.-Nr.: 36.062.50 I.-Nr.: 01016 Archivierung: 3606250-15-4155050
Subject to change without notice

(D)

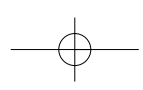
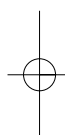
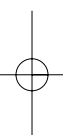
Der Nachdruck oder sonstige Vervielfältigung von Dokumentation und Begleitpapieren der Produkte, auch auszugsweise ist nur mit ausdrücklicher Zustimmung der ISC GmbH zulässig.

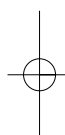
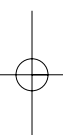
(GB)

The reprinting or reproduction by any other means, in whole or in part, of documentation and papers accompanying products is permitted only with the express consent of ISC GmbH.

(E)

La reimpresión o cualquier otra reproducción de documentos e información adjunta a productos, incluida cualquier copia, sólo se permite con la autorización expresa de ISC GmbH

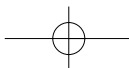




Ⓢ Technische Änderungen vorbehalten

Ⓢ Technical changes subject to change

Ⓢ Salvo modificaciones técnica





⑤ Nur für EU-Länder

Werfen Sie Elektrowerkzeuge nicht in den Hausmüll!

Gemäß europäischer Richtlinie 2002/96/EG über Elektro- und Elektronik-Altgeräte und Umsetzung in nationales Recht müssen verbrauchte Elektrowerkzeuge getrennt gesammelt werden und einer umweltgerechten Wiederverwertung zugeführt werden.

Recycling-Alternative zur Rücksendeaufforderung:

Der Eigentümer des Elektrogerätes ist alternativ anstelle Rücksendung zur Mitwirkung bei der sachgerechten Verwertung im Falle der Eigentumsaufgabe verpflichtet. Das Altgerät kann hierfür auch einer Rücknahmestelle überlassen werden, die eine Beseitigung im Sinne der nationalen Kreislaufwirtschafts- und Abfallgesetzes durchführt. Nicht betroffen sind den Altgeräten beigelegte Zubehörteile und Hilfsmittel ohne Elektrobestandteile.

⑥ For EU countries only

Never place any electric tools in your household refuse.

To comply with European Directive 2002/96/EC concerning old electric and electronic equipment and its implementation in national laws, old electric tools have to be separated from other waste and disposed of in an environment-friendly fashion, e.g. by taking to a recycling depot.

Recycling alternative to the demand to return electrical devices:

As an alternative to returning the electrical device, the owner is obliged to cooperate in ensuring that the device is properly recycled if ownership is relinquished. This can also be done by handing over the used device to a returns center, which will dispose of it in accordance with national commercial and industrial waste management legislation. This does not apply to the accessories and auxiliary equipment without any electrical components which are included with the used device.

⑦ Sólo para países miembros de la UE

No tire herramientas eléctricas en la basura casera.

Según la directiva europea 2002/96/CE sobre aparatos usados electrónicos y eléctricos y su aplicación en el derecho nacional, dichos aparatos deberán recojerse por separado y eliminarse de modo ecológico para facilitar su posterior reciclaje.

Alternativa de reciclaje en caso de devolución:

El propietario del aparato eléctrico, en caso de no optar por su devolución, está obligado a reciclar adecuadamente dicho aparato eléctrico. Para ello, también se puede entregar el aparato usado a un centro de reciclaje que trate la eliminación de residuos respetando la legislación nacional sobre residuos y su reciclaje. Esto no afecta a los medios auxiliares ni a los accesorios sin componentes eléctricos que acompañan a los aparatos usados.

GUARANTEE CERTIFICATE

Dear Customer,

All of our products undergo strict quality checks to ensure that they reach you in perfect condition. In the unlikely event that your device develops a fault, please contact our service department at the address shown on this guarantee card. Of course, if you would prefer to call us then we are also happy to offer our assistance under the service number printed below. Please note the following terms under which guarantee claims can be made:

1. These guarantee terms cover additional guarantee rights and do not affect your statutory warranty rights. We do not charge you for this guarantee.
2. Our guarantee only covers problems caused by material or manufacturing defects, and it is restricted to the rectification of these defects or replacement of the device. Please note that our devices have not been designed for use in commercial, trade or industrial applications. Consequently, the guarantee is invalidated if the equipment is used in commercial, trade or industrial applications or for other equivalent activities. The following are also excluded from our guarantee: compensation for transport damage, damage caused by failure to comply with the installation/assembly instructions or damage caused by unprofessional installation, failure to comply with the operating instructions (e.g. connection to the wrong mains voltage or current type), misuse or inappropriate use (such as overloading of the device or use of non-approved tools or accessories), failure to comply with the maintenance and safety regulations, ingress of foreign bodies into the device (e.g. sand, stones or dust), effects of force or external influences (e.g. damage caused by the device being dropped) and normal wear resulting from proper operation of the device.

The guarantee is rendered null and void if any attempt is made to tamper with the device.

3. The guarantee is valid for a period of 2 years starting from the purchase date of the device. Guarantee claims should be submitted before the end of the guarantee period within two weeks of the defect being noticed. No guarantee claims will be accepted after the end of the guarantee period. The original guarantee period remains applicable to the device even if repairs are carried out or parts are replaced. In such cases, the work performed or parts fitted will not result in an extension of the guarantee period, and no new guarantee will become active for the work performed or parts fitted. This also applies when an on-site service is used.
4. In order to assert your guarantee claim, please send your defective device postage-free to the address shown below. Please enclose either the original or a copy of your sales receipt or another dated proof of purchase. Please keep your sales receipt in a safe place, as it is your proof of purchase. It would help us if you could describe the nature of the problem in as much detail as possible. If the defect is covered by our guarantee then your device will either be repaired immediately and returned to you, or we will send you a new device.

Of course, we are also happy offer a chargeable repair service for any defects which are not covered by the scope of this guarantee or for units which are no longer covered. To take advantage of this service, please send the device to our service address.

CERTIFICADO DE GARANTÍA

Estimado cliente:

Nuestros productos están sometidos a un estricto control de calidad. No obstante, lamentaríamos que este aparato dejara de funcionar correctamente, en tal caso, le rogamos que se dirija a nuestro servicio de atención al cliente en la dirección indicada en la parte inferior de la presente tarjeta de garantía. Con mucho gusto le atenderemos también telefónicamente en el número de servicio indicado a continuación. Para hacer válido el derecho de garantía, proceda de la siguiente forma:

1. Estas condiciones de garantía regulan prestaciones de la garantía adicionales. Sus derechos legales a prestación de garantía no se ven afectados por la presente garantía. Nuestra prestación de garantía es gratuita para usted.
2. La prestación de garantía se extiende exclusivamente a defectos ocasionados por fallos de material o de producción y está limitada a la reparación de los mismos o al cambio del aparato. Tenga en consideración que nuestro aparato no está indicado para un uso comercial, en taller o industrial. Por lo tanto, no procederá un contrato de garantía cuando se utilice el aparato en zonas industriales, comerciales o talleres, así como actividades similares. De nuestra garantía se excluye cualquier otro tipo de prestación adicional por daños ocasionados por el transporte, daños ocasionados por la no observancia de las instrucciones de montaje o por una instalación no profesional, no observancia de las instrucciones de uso (como, p. ej., conexión a una tensión de red o corriente no indicada), aplicaciones impropias o indebidas (como, p. ej., sobrecarga del aparato o uso de herramientas o accesorios no homologados), no observancia de las disposiciones de mantenimiento y seguridad, introducción de cuerpos extraños en el aparato (como, p. ej., arena, piedras o polvo), uso violento o influencias externa (como, p. ej., daños por caídas), así como por el desgaste habitual por el uso.

El derecho a garantía pierde su validez cuando ya se hayan realizado intervenciones en el aparato.

3. El período de garantía es de 2 años y comienza en la fecha de la compra del aparato. El derecho de garantía debe hacerse válido, antes de finalizado el plazo de garantía, dentro de un periodo de dos semanas una vez detectado el defecto. El derecho de garantía vence una vez transcurrido el plazo de garantía. La reparación o cambio del aparato no conllevará ni una prolongación del plazo de garantía ni un nuevo plazo de garantía ni para el aparato ni para las piezas de repuesto montadas. Esto también se aplica en el caso de un servicio *in situ*.
4. Para hacer efectivo su derecho a garantía, envíe gratuitamente el aparato defectuoso a la dirección indicada a continuación. Adjunte el original del ticket de compra u otro tipo de comprobante de compra con fecha. ¡A tal efecto, guarde en lugar seguro el ticket de compra como comprobante! Describa con la mayor precisión posible el motivo de la reclamación. Si nuestra prestación de garantía incluye el defecto aparecido en el aparato, recibirá de inmediato un aparato reparado o nuevo de vuelta.

Naturalmente, también solucionaremos los defectos del aparato que no se encuentren comprendidos o ya no se encuentren comprendidos en la garantía, en este caso contra reembolso de los costes. Para ello, envíe el aparato a nuestra dirección de servicio técnico.

D GARANTIEURKUNDE

Sehr geehrte Kundin, sehr geehrter Kunde,

unsere Produkte unterliegen einer strengen Qualitätskontrolle. Sollte dieses Gerät dennoch einmal nicht einwandfrei funktionieren, bedauern wir dies sehr und bitten Sie, sich an unseren Servicedienst unter der auf dieser Garantiekarte angegebenen Adresse zu wenden. Gern stehen wir Ihnen auch telefonisch über die unten angegebene Servicenummer zur Verfügung. Für die Geltendmachung von Garantieansprüchen gilt Folgendes:

1. Diese Garantiebedingungen regeln zusätzliche Garantieleistungen. Ihre gesetzlichen Gewährleistungsansprüche werden von dieser Garantie nicht berührt. Unsere Garantieleistung ist für Sie kostenlos.
2. Die Garantieleistung erstreckt sich ausschließlich auf Mängel, die auf Material- oder Herstellungsfehler zurückzuführen sind und ist auf die Behebung dieser Mängel bzw. den Austausch des Gerätes beschränkt. Bitte beachten Sie, dass unsere Geräte bestimmungsgemäß nicht für den gewerblichen, handwerklichen oder industriellen Einsatz konstruiert wurden. Ein Garantievertrag kommt daher nicht zustande, wenn das Gerät in Gewerbe-, Handwerks- oder Industriebetrieben sowie bei gleichzusetzenden Tätigkeiten eingesetzt wird.
Von unserer Garantie sind ferner Ersatzleistungen für Transportschäden, Schäden durch Nichtbeachtung der Montageanleitung oder aufgrund nicht fachgerechter Installation, Nichtbeachtung der Gebrauchsanleitung (wie durch z.B. Anschluss an eine falsche Netzspannung oder Stromart), missbräuchliche oder unsachgemäße Anwendungen (wie z.B. Überlastung des Gerätes oder Verwendung von nicht zugelassenen Einsatzwerkzeugen oder Zubehör), Nichtbeachtung der Wartungs- und Sicherheitsbestimmungen, Eindringen von Fremdkörpern in das Gerät (wie z.B. Sand, Steine oder Staub), Gewaltanwendung oder Fremdeinwirkungen (wie z. B. Schäden durch Herunterfallen) sowie durch verwendungsgemäßen, üblichen Verschleiß ausgeschlossen.

Der Garantieanspruch erlischt, wenn an dem Gerät bereits Eingriffe vorgenommen wurden.

3. Die Garantiezeit beträgt 2 Jahre und beginnt mit dem Kaufdatum des Gerätes. Garantieansprüche sind vor Ablauf der Garantiezeit innerhalb von zwei Wochen, nachdem Sie den Defekt erkannt haben, geltend zu machen. Die Geltendmachung von Garantieansprüchen nach Ablauf der Garantiezeit ist ausgeschlossen. Die Reparatur oder der Austausch des Gerätes führt weder zu einer Verlängerung der Garantiezeit noch wird eine neue Garantiezeit durch diese Leistung für das Gerät oder für etwaige eingebaute Ersatzteile in Gang gesetzt. Dies gilt auch bei Einsatz eines Vor-Ort-Services.
4. Für die Geltendmachung Ihres Garantieanspruches übersenden Sie bitte das defekte Gerät portofrei an die unten angegebene Adresse. Fügen Sie den Verkaufsbeleg im Original oder einen sonstigen datierten Kaufnachweis bei. Bitte bewahren Sie deshalb den Kassenbon als Nachweis gut auf! Beschreiben Sie uns bitte den Reklamationsgrund möglichst genau. Ist der Defekt des Gerätes von unserer Garantieleistung erfasst, erhalten Sie umgehend ein repariertes oder neues Gerät zurück.

Selbstverständlich beheben wir gegen Erstattung der Kosten auch gerne Defekte am Gerät, die vom Garantiefumfang nicht oder nicht mehr erfasst sind. Dazu senden Sie das Gerät bitte an unsere Serviceadresse.

ISC GmbH • Eschenstraße 6 • 94405 Landau/Isar (Deutschland)

Telefon: +49 [0] 180 5 120 509 • Telefax +49 [0] 180 5 835 830 (Anruferkosten: 0,14 Euro/Minute, Festnetz der T-Com)
E-Mail: info@isc-gmbh.info • Internet: www.isc-gmbh.info

1 Service Hotline: 01805 120 509 (0,14 €/min, Festnetz T-Com) **- Mo-Fr. 8:00-20:00 Uhr**

2 Name:

Projektnummer RT:

Straße / Nr.:

Telefon:

PLZ Ort

Mobil:

3 Welcher Fehler ist aufgetreten (genaue Angabe): Art.-Nr.: I.-Nr.:

Sehr geehrte Kundin, sehr geehrter Kunde,
 bitte beschreiben Sie uns die von Ihnen festgestellte Fehlfunktion Ihres Gerätes als Grund Ihrer Beanstandung möglichst genau. Dadurch können wir
 für Sie Ihre Reklamation schneller bearbeiten und Ihnen schneller helfen. Eine zu ungenaue Beschreibung mit Begriffen wie „Gerät funktioniert nicht“
 oder „Gerät defekt“ verzögert hingegen die Bearbeitung erheblich.

4 Garantie: JA NEIN Kaufbeleg-Nr. / Datum:

1 Service Hotline kontaktieren - es wird Ihnen eine Projektnummer zugebillt | 2 Bitte Ihre Anschrift eingeben | 3 Fehlerbeschreibung und bitte Art.-Nr. und I.-Nr. angeben | 4 Garantiefall JA/NEIN bitte ankreuzen sowie Kaufbeleg-Nr. und Datum bitte angeben und eine Kopie des Kaufbeleges bitte beiliegen