

Zug-, Kapp- und Gehrungssäge KGSZ 2100

Art.-Nr.: **43.006.61**

EAN-Code: 4006825511857

VE: 1 Stück

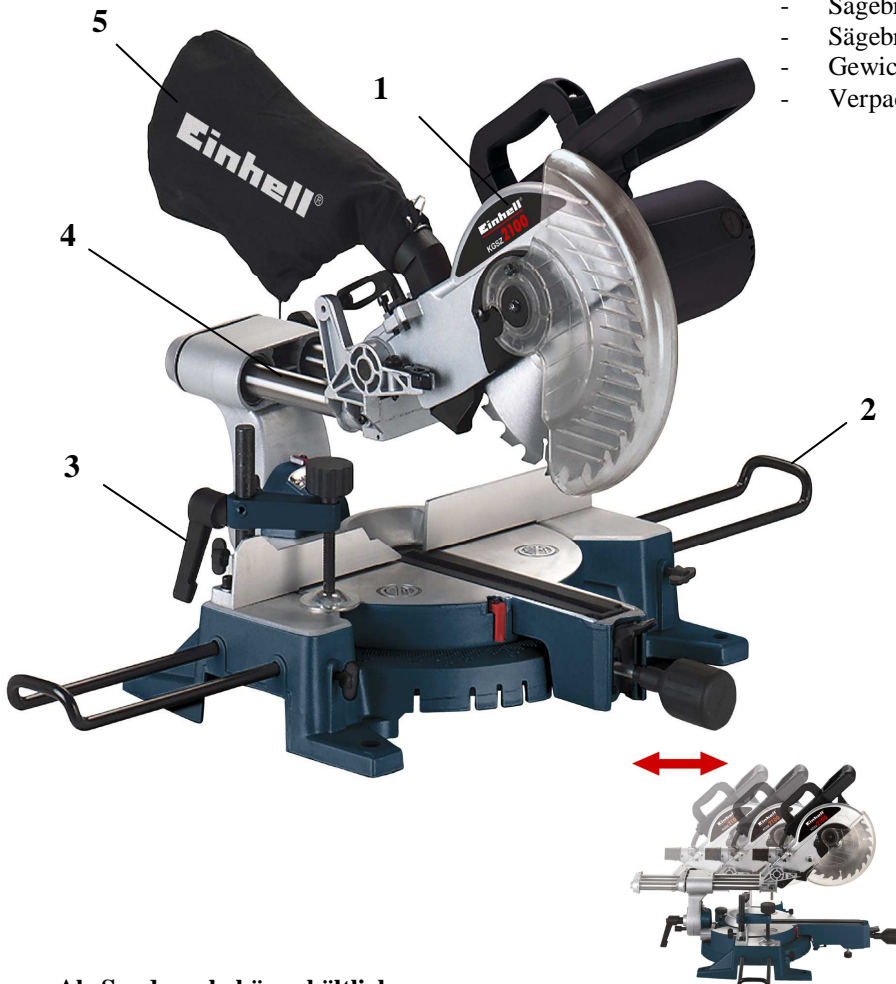
Mit der Zug-, Kapp- und Gehrungssäge KGSZ 2100 ist ein schnelles, sauberes und präzises Ablängen von Holzteilen problemlos möglich. Durch den dreh- und schwenkbaren Sägekopf können auch doppelte Gehrungsschnitte ausgeführt werden. Aufgrund der **doppelt gelagerten Zugfunktion** erreicht die Säge eine Schnittbreite von 205 mm und ist daher auch zum Zuschneiden von breiten Paneelen und Laminatböden in einem Arbeitsgang hervorragend geeignet.

Ausstattung:

- Hartmetallbestücktes Sägeblatt (1)
- Drehtisch mit präziser Winkeleinstellung von -45° bis $+45^{\circ}$ mit Raststellungen
- Incl. Spänefangsack (5) und Auflagebügel (2) beidseitig
- Sägekopf nach links, stufenlos von 0° bis $+45^{\circ}$ neigbar
- Spannvorrichtung zur sicheren Fixierung des Werkstückes (3)
- Doppelt gelagerte Zugfunktion (4)

Technische Daten:

- Netzspannung: 230 V ~ 50 Hz
- Leistung: 1700 Watt
- Leerlaufdrehzahl n_0 : 4800 min^{-1}
- Hartmetall-Sägeblatt: $\varnothing 210 \times \varnothing 30 \times 2,8 \text{ mm}$
- Anzahl der Zähne: 24
- Schwenkbereich: $-45^{\circ}/0^{\circ}/+45^{\circ}$
- Gehrungsschnitt: 0° bis 45° nach links
- Sägebreite $90^{\circ} \times 90^{\circ}$: $205 \times 65 \text{ mm}$
- Sägebreite $90^{\circ} \times 45^{\circ}$: $145 \times 65 \text{ mm}$
- Sägebreite $45^{\circ} \times 90^{\circ}$: $205 \times 35 \text{ mm}$
- Sägebreite $45^{\circ} \times 45^{\circ}$: $145 \times 35 \text{ mm}$
- Gewicht: ca. 17,3 kg
- Verpackungsmaße: $610 \times 530 \times 410 \text{ mm}$



Als Sonderzubehör erhältlich:

HM-Sägeblatt
 $\varnothing 210 \times \varnothing 30 \times 2,8 \text{ mm}$; Z = 24
HM-Sägeblatt
 $\varnothing 210 \times \varnothing 30 \times 2,8 \text{ mm}$; Z = 48

Art.-Nr.: **45.020.48**
EAN-Code: 4006825456004
Art.-Nr.: **45.020.34**
EAN-Code: 4006825456110

Abbildungen können nicht im Serien-Lieferumfang enthaltene Zubehör darstellen // Illustrations can contain accessories, which are not included in standard extent of delivery.

Abbildungen ähnlich, produktionsbedingte Abweichung vorbehalten // Illustration similar (in design), production-wise modifications reserved

File: S:\shared-pool\Product-Dokumentation\T-Produktbeschreibung\30_n0t\Originale_Deutsch_PA04\4300661_01015.doc

Erstelldatum / create date: 29.03.2005 08:40:00

Aktualisiert / up dated: 27.10.2008