

- ① **Bedienungsanleitung
Elektrotacker**
- Ⓒ **Directions for Use
Electric Stapler**
- Ⓕ **Mode d'emploi
Agrafeuse électrique**
- ① **Istruzioni per l'uso
Graffettatrice-inchiodatrice elettrica**
- Ⓓ **Beťjeningsvejledning
Elektrisk hæftemaskine**
- Ⓗ **Használati utasítás
elektromos tűzőgép**
- Ⓜ **Upute za uporabu
električnog uređaja za spajanje**
- Ⓟ **Uputstva za upotrebu
električnog uređaja za spajanje**
- Ⓒ **Návod k použití
Elektrický sponkovač**
- Ⓢ **Návod na obsluhu
Elektrická zošívacka**

Einhell®

①



Art.-Nr.: 42.578.60

I.-Nr.: 01017



BT-EN **20**



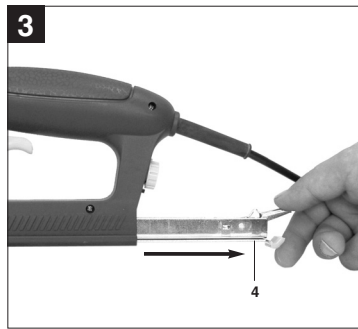
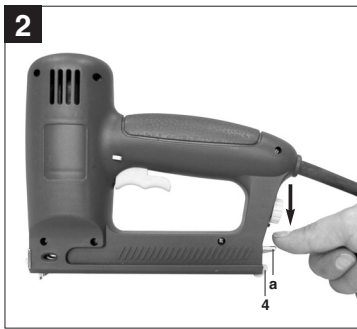
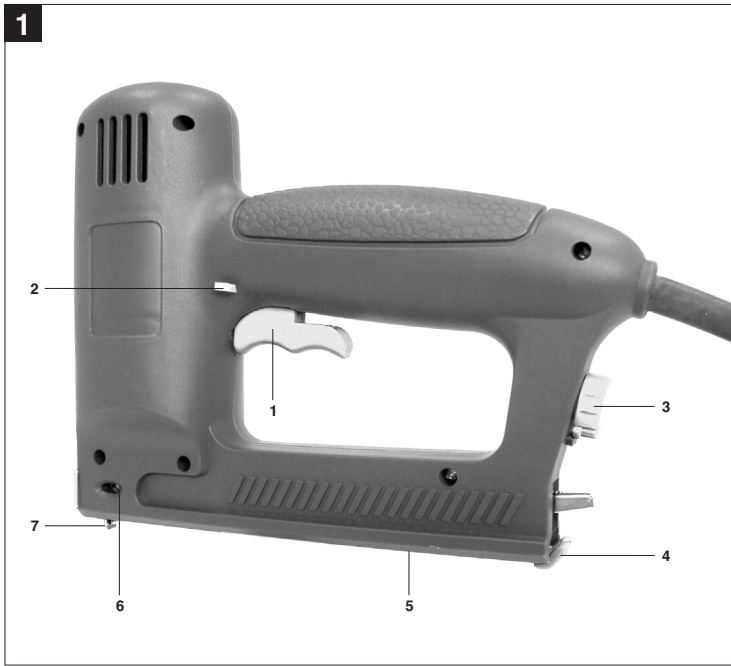
- Ⓢ "WARNUNG - Zur Verringerung des Verletzungsrisikos Bedienungsanleitung lesen"
- Ⓢ "Caution - Read the operating instructions to reduce the risk of injury"
- Ⓢ « Avertissement – Lisez ce mode d'emploi pour diminuer le risque de blessures »
- Ⓢ "Avvertimento – Per ridurre il rischio di lesioni leggete le istruzioni per l'uso"
- Ⓢ „Advarsel – Læs betjeningsvejledningen for at reducere risikoen for personskade“
- Ⓢ „Figyelmeztetés – Sérülés veszélyének a lecsökkentéséhez olvassa el a használati utasítást“
- Ⓢ „Upozorenje – prečitajte upute za uporabu kako bi se smanjio rizik ozljeđivanja“
- Ⓢ „Upozorenje – Pročitajte uputstva za upotrebu kako bi se smanjio rizik od povreda“
- Ⓢ „Varování – Ke snížení rizika zranění si přečíst návod k obsluze“
- Ⓢ „Upozornenie - Aby ste znížili riziko poranenia, prečítajte si návod na obsluhu “

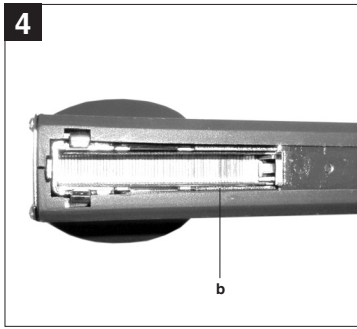


- Ⓢ Schutzbrille tragen!
- Ⓢ Wear safety goggles!
- Ⓢ Portez des lunettes de protection!
- Ⓢ Portare occhiali protettivi!
- Ⓢ Bær sikkerhedsbriller!
- Ⓢ Védőszemüveget hordani!
- Ⓢ Nosite zaštitne naočale!
- Ⓢ Nosite zaštitu za oči
- Ⓢ Nosit ochranné brýle!
- Ⓢ Používajte ochranné okuliare!



- Ⓢ Gehörschutz tragen!
- Ⓢ Wear ear muffs!
- Ⓢ Porter une protection de l'ouïe !
- Ⓢ Portare cuffie antirumore!
- Ⓢ Bær høreværn
- Ⓢ Hordjon zajcsökkentő hangvédőt!
- Ⓢ Nosite zaštitnik za uši.
- Ⓢ Nosite zaštitu za sluh
- Ⓢ Nosit ochranu sluchu!
- Ⓢ Používajte ochranu sluchu!





⚠ Achtung!

Beim Benutzen von Geräten müssen einige Sicherheitsvorkehrungen eingehalten werden, um Verletzungen und Schäden zu verhindern. Lesen Sie diese Bedienungsanleitung deshalb sorgfältig durch. Bewahren Sie diese gut auf, damit Ihnen die Informationen jederzeit zur Verfügung stehen. Falls Sie das Gerät an andere Personen übergeben sollten, händigen Sie diese Bedienungsanleitung bitte mit aus.

Wir übernehmen keine Haftung für Unfälle oder Schäden, die durch Nichtbeachten dieser Anleitung und den Sicherheitshinweisen entstehen.

1. Technische Daten

Netzanschluß	230 V ~ 50 Hz
Schußfolge	20 Schuß/min.
Klammer Breite	11,2 - 11,4 mm
Klammer Länge	8 - 16 mm
Klammer Dicke	1,16 - 1,26 mm
Nagel Länge	14 - 16 mm
Nägel Dicke	1,16 - 1,26 mm
Gewicht	1 kg
Schutzisoliert	II/□
Schalldruckpegel L_{pA}	73 dB
Schalleistungspegel L_{WA}	86 dB
Vibration a_{hv}	4,6 m/s ²

2. Bestimmungsgemäße Verwendung

Der Elektrotacker ist zum Heften und Befestigen von Textilien, Leder und Holz unter Verwendung der entsprechenden Klammern und Nägel ausgelegt. Der Elektrotacker ist für Kurzzeitbetrieb ausgelegt. Er erwärmt sich bei Dauerbetrieb, durch die zunehmende Erwärmung verringert sich die Leistung. Bei Erwärmung eine Pause einlegen und den Elektrotacker abkühlen lassen.

Die Maschine darf nur nach ihrer Bestimmung verwendet werden. Jede weitere darüber hinausgehende Verwendung ist nicht bestimmungsgemäß. Für daraus hervorgerufene Schäden oder Verletzungen aller Art haftet der Benutzer/Bediener und nicht der Hersteller.

Bitte beachten Sie, dass unsere Geräte bestimmungsgemäß nicht für den gewerblichen, handwerk-

lichen oder industriellen Einsatz konstruiert wurden. Wir übernehmen keine Gewährleistung, wenn das Gerät im Gewerbe-, Handwerks- oder Industriebetrieb, sowie bei gleichzusetzenden Tätigkeiten eingesetzt wird.

3. Sicherheitshinweise

Die entsprechenden Sicherheitshinweise entnehmen Sie bitte dem beiliegenden Heftchen.

⚠ WARNUNG!

Lesen Sie alle Sicherheitshinweise und Anweisungen. Versäumnisse bei der Einhaltung der Sicherheitshinweise und Anweisungen können elektrischen Schlag, Brand und/oder schwere Verletzungen verursachen zur Folge haben. **Bewahren Sie alle Sicherheitshinweise und Anweisungen für die Zukunft auf.**

⚠ Achtung!

- **Benutzen Sie zu Ihrer eigenen Sicherheit nur Klammern und Nägel, welche in der Bedienungsanleitung angegeben sind. Die Verwendung anderer Klammern und Nägel kann zu Verletzungsgefahren führen.**
- **Bei Nichtgebrauch, vor jeder Wartung und vor dem Wechsel der Klammern oder Nägel unbedingt Netzstecker ziehen!**
- **Tragen Sie beim Arbeiten mit dem Tacker die erforderliche Schutzkleidung, insbesondere Schutzbrille.**
- **Beachten Sie die Sicherheitsbestimmungen.**

4. Beschreibung (Abb. 1)

- 1 Auslöser
- 2 Auslösesperre
- 3 Schlagkraftregler
- 4 Magazinschieber
- 5 Magazin
- 6 Füllstandanzeige
- 7 Tackermase

D**5. Inbetriebnahme****Einlegen der Klammern (Abb. 2-4)**

- Ziehen Sie den Netzstecker!
- Drücken Sie den Hebel (a) am Magazinschieber (4) nach unten (Abb. 2).
- Ziehen Sie den Magazinschieber (4) bis zum Anschlag nach hinten (Abb. 3).
- Befüllen Sie das Magazin mit Klammern oder Nägeln (Abb. 4).

Achten Sie beim Befüllen mit Nägel darauf, dass diese an der linken Innenseite des Magazins (b) anliegen.

Anschließend den Magazinschieber bis zum Anschlag einschieben, bis dieser merkbar einrastet.

Achtung!

Der Magazinschieber muss sich ohne großen Kraftaufwand schieben lassen. Achten Sie auf verklebte Klammern und Nägel!

Einstellen der Schlagkraft (Abb. 1)

Der Elektrotacker ermöglicht es in Abhängigkeit der Länge der verwendeten Klammern oder Nägel, sowie der Festigkeit des Materials eine Vorauswahl bezüglich der Schlagkraft zu treffen. Stellen Sie hierzu den Schlagkraftregler (3) auf die gewünschte Stärke ein. Die ideale Stärke der Schlagkraft finden Sie am besten durch einen praktischen Versuch an einem Probestück heraus.

Betrieb (Abb. 1/5/6)

Prüfen Sie mittels der Füllstandanzeige (6) vor jedem Arbeitsbeginn, ob das Magazin (5) Klammern oder Nägel enthält und ordnungsgemäß mit dem Magazinschieber (4) verschlossen ist.

Schussauslösung

Die eingebauten Schussicherungen verhindern eine unbeabsichtigte Schussauslösung des Elektrotackers.

Die Schussauslösung kann daher nur wie folgt ausgelöst werden:

- Schieben Sie die Auslösesperre (2) in die Position ON.
- Drücken Sie den Elektrotacker mit der Tackernase auf das Material und betätigen Sie den Auslöser (1).

Verwenden Sie den Elektrotacker - auch für kürzere Zeit- nicht mehr, schieben Sie die Auslösesperre (2) in die Position OFF, um ein unbeabsichtigtes Auslösen zu verhindern.

6

Verwenden von Klammern

Legen Sie die Klammern, wie in Abbildung 5 gezeigt, in das Magazin ein.

Verwenden von Nägeln

Legen Sie die Nägel, wie in Abbildung 6 gezeigt, in das Magazin ein.

Heften von Textilien, Stoffen, Leder, usw.

Elektrotacker an der gewünschten Stelle mit der Tackernase auf den Gegenstand drücken und den Auslöser betätigen.

Heften von Holzleisten

Zum Heften von Holzleisten sollten nur Nägel verwendet werden. Elektrotacker nicht zu fest auf die Holzleiste aufdrücken, da sonst Beschädigungen an der Oberfläche der Holzleiste entstehen können.

Füllstandsanzeige (Abb. 1)

Mittels der Füllstandsanzeige (6) lässt sich erkennen, ob das Magazin (5) noch genügend Klammern oder Nägel enthält. Füllen Sie das Magazin (5) wie oben beschrieben bei Bedarf wieder auf. Vermeiden Sie es, den Auslöser (1) zu betätigen, wenn sich keine Klammern oder Nägel im Magazin (5) befinden.

6. Reinigung, Wartung und Ersatzteilbestellung

Ziehen Sie vor allen Reinigungsarbeiten den Netzstecker.

Reinigung

- Halten Sie Schutzvorrichtungen, Luftschlitze und Gehäuse so staub- und schmutzfrei wie möglich. Reiben Sie das Gerät mit einem sauberen Tuch ab oder blasen Sie es mit Druckluft bei niedrigem Druck aus.
- Wir empfehlen, dass Sie das Gerät direkt nach jeder Benutzung reinigen.
- Reinigen Sie das Gerät regelmäßig mit einem feuchten Tuch und etwas Schmierseife. Verwenden Sie keine Reinigungs- oder Lösungsmittel; diese könnten die Kunststoffteile des Gerätes angreifen. Achten Sie darauf, dass kein Wasser in das Geräteinnere gelangen kann.

Wartung

- Vor allem beim schrägem Aufsetzen des Elektrotackers kann es vorkommen, daß sich Klammern verkleben.

Achtung! Vor allen Arbeiten am Elektrotacker den Netzstecker aus der Steckdose ziehen!

Entfernen von verklemmten Klammern (Abb. 2/3/7)

Ziehen Sie den Magazinschieber (4) bis zum Anschlag nach hinten (Abb. 2/3). Entfernen Sie die verklemmten Klammern vorsichtig mit einer Zange. Den Magazinschieber (4) bis zum Anschlag einschieben, bis dieser merkbar einrastet.

- Im Geräteinneren befinden sich keine weiteren zu wartenden Teil.

Ersatzteilbestellung:

Bei der Ersatzteilbestellung sollten folgende Angaben gemacht werden;

- Typ des Gerätes
 - Artikelnummer des Gerätes
 - Ident-Nummer des Gerätes
 - Ersatzteilnummer des erforderlichen Ersatzteils
- Aktuelle Preise und Infos finden Sie unter www.isc-gmbh.info

7. Entsorgung und Wiederverwertung

Das Gerät befindet sich in einer Verpackung um Transportschäden zu verhindern. Diese Verpackung ist Rohstoff und ist somit wieder verwendbar oder kann dem Rohstoffkreislauf zurückgeführt werden. Das Gerät und dessen Zubehör bestehen aus verschiedenen Materialien, wie z.B. Metall und Kunststoffe. Führen Sie defekte Bauteile der Sondermüllentsorgung zu. Fragen Sie im Fachgeschäft oder in der Gemeindeverwaltung nach!

GB**△ Important!**

When using equipment, a few safety precautions must be observed to avoid injuries and damage. Please read the complete operating manual with due care. Keep this manual in a safe place, so that the information is available at all times. If you give the equipment to any other person, give them these operating instructions as well.

We accept no liability for damage or accidents which arise due to non-observance of these instructions and the safety information.

1. Technical data

Power supply	230 V ~ 50 Hz
Shots per minute	20
Staple width	11.2 - 11.4 mm
Staple length	8 - 16 mm
Staple thickness	1.16 - 1.26 mm
Nail length	14 - 16 mm
Nail thickness	1.16 - 1.26 mm
Weight	1 kg
Totally insulated	II/□
Sound pressure level L_{pA}	73 dB
Sound power level L_{WA}	86 dB
Vibration a_{hv}	4.6 m/s ²

2. Proper use

The electric stapler is designed for stapling and fastening textiles, leather and wood with the appropriate staples and nails. The electric stapler is designed for temporary operation. If operated continuously, the stapler will become hot and the increasing heat will reduce its performance. When hot, interrupt your work and allow the stapler to cool.

The machine is to be used only for its prescribed purpose. Any other use is deemed to be a case of misuse. The user / operator and not the manufacturer will be liable for any damage or injuries of any kind caused as a result of this.

Please note that our equipment has not been designed for use in commercial, trade or industrial applications. Our warranty will be voided if the machine is used in commercial, trade or industrial businesses or for equivalent purposes.

3. Safety regulations

The corresponding safety information can be found in the enclosed booklet.

△ CAUTION!**Read all safety regulations and instructions.**

Any errors made in following the safety regulations and instructions may result in an electric shock, fire and/or serious injury.

Keep all safety regulations and instructions in a safe place for future use.

△ CAUTION!

- For your own safety, use only staples and nails listed in the directions for use. The use of staples and nails other than those listed in the directions for use may result in risk of injury.
- Be sure to pull out the power plug whenever the tool is not being used, each time before carrying out any maintenance, and whenever you want to change the staples or nails!
- It is important to wear suitable protective clothing, and particularly safety goggles, when working with the electric stapler/nailer.
- Please follow the safety instructions.

4. Layout (Fig. 1)

- 1 Trigger
- 2 Trigger catch
- 3 Stapling controller
- 4 Magazine slide
- 5 Magazine
- 6 Filling level indicator
- 7 Stapler head

5. Starting up**Inserting the staples (Fig. 2-4)**

- Pull the power plug
- Press the lever (a) on the magazine slide (4) downwards (Fig. 2).
- Pull the magazine slide (4) to the rear as far as the stop (Fig. 3).
- Fill the magazine with staples or nails (Fig. 4).

When you fill the magazine with nails, make sure that these rest against the left inner side (b) of the magazine.

Then slide the magazine slide back in until it stops and snaps noticeably into place.

Important!

It must be possible to move the magazine slide without applying much force. Watch out for jammed staples and nails.

Setting the stapling force (Fig. 1)

You can pre-select the stapling force of the electric stapler to suit the length of the staples or nails used and the strength of the material. To do so, set the stapling force control (3) to the desired force. The ideal stapling force is best determined by carrying out a trial on a test piece.

Operation (Fig. 1/5/6)

Before starting your work, always check the filling level indicator (6) to see if the magazine (5) contains staples or nails and is properly closed with the magazine slide (4).

Triggering shots

The built-in trigger locks prevent the electric stapler from being triggered accidentally.

Triggering is only possible as follows:

- Push the trigger catch (2) into the ON position.
- Press the head of the electric stapler against the material and operate the trigger (1).

If the electric stapler is no longer in operation – even for short periods – push the trigger catch (2) into the OFF position to prevent unintentional operation.

Inserting staples

Fill the staples into the magazine as shown in Fig. 5.

Inserting nails

Fill the nails into the magazine as shown in Fig. 6.

Stapling textiles, materials, leather, etc.

Press the head of the electric stapler against the object where you want to staple and operate the trigger.

Stapling wood strips

Use only nails to staple wood strips. Do not press the electric stapler too firmly against the wood strip or you might damage the surface.

Filling level indicator (Fig. 1)

The filling level indicator (6) shows you if there are still enough staples or nails in the magazine (5). If necessary, refill the magazine (5) as described

above. Avoid operating the trigger (1) if there are no staples or nails in the magazine (5).

6. Cleaning, maintenance and ordering of spare parts

Always pull out the mains power plug before starting any cleaning work.

Cleaning

- Keep all safety devices, air vents and the housing free of dirt and dust as far as possible. Wipe the equipment with a clean cloth or blow it with compressed air at low pressure.
- We recommend that you clean the tool immediately after you use it.
- Clean the tool regularly with a moist cloth and some soft soap. Do not use cleaning agents or solvents; these may be aggressive to the tool's plastic parts. Ensure that no water can get into the interior of the tool.

Maintenance

- There is a risk of staples becoming jammed particularly when the electric stapler is held at any angle when operated. In this case, switch the tool off immediately and pull the power plug.

Important. Always pull the plug out of the power socket before doing any work on the electric stapler!

Removing jammed staples (Fig. 2/3/7)

Pull the magazine slide (4) to the rear as far as the stop (Fig. 2/3). Carefully remove the jammed staples with a pair of pliers. Push the magazine slide (4) back in until it stops and snaps noticeably into place.

- There are no parts inside the equipment which require additional maintenance.

Ordering replacement parts

Please quote the following data when ordering replacement parts:

- Type of machine
- Article number of the machine
- Identification number of the machine
- Replacement part number of the part required

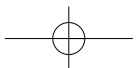
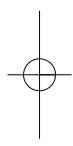
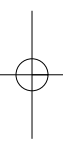
For our latest prices and information please go to www.isc-gmbh.info

GB

7. Disposal and recycling

The unit is supplied in packaging to prevent its being damaged in transit. This packaging is raw material and can therefore be reused or can be returned to the raw material system.

The unit and its accessories are made of various types of material, such as metal and plastic. Defective components must be disposed of as special waste. Ask your dealer or your local council.



⚠ Attention !

Lors de l'utilisation d'appareils, il faut respecter certaines mesures de sécurité afin d'éviter des blessures et dommages. Veuillez donc lire attentivement ce mode d'emploi. Conservez-le bien de façon à pouvoir disposer à tout moment de ces informations. Si l'appareil doit être remis à d'autres personnes, remettez-leur aussi ce mode d'emploi. Nous déclinons toute responsabilité pour les accidents et dommages dus au non-respect de ce mode d'emploi et des consignes de sécurité.

1. Caractéristiques techniques

Raccordement réseau:	230 V ~ 50 Hz
Nombre de coups:	20 agrafes/min.
Largeur d'agrafe	11,2 - 11,4 mm
Longueur d'agrafe	8 - 16 mm
Épaisseur d'agrafe	1,16 - 1,26 mm
Longueur de clou	14 - 16 mm
Épaisseur de clou	1,16 - 1,26 mm
Poids:	1 kg
A isolement de protection	II/□
Niveau de pression acoustique L_{pA} :	73 dB
Niveau de puissance acoustique L_{WA} :	86 dB
Vibrations a_{hv}	4,6 m/s ²

2. Utilisation conforme à l'affectation

Cette agrafeuse électrique est conçue pour agraffer et fixer des textiles, le cuir et le bois en utilisant les agrafes et clous correspondants. L'agrafeuse électrique est conçue pour un service de brève durée. Elle se réchauffe en cas de fonctionnement continu. Plus elle chauffe, plus sa puissance est diminuée. En cas de réchauffement, veuillez faire une pause et laisser refroidir l'agrafeuse électrique.

La machine doit exclusivement être employée conformément à son affectation. Chaque utilisation allant au-delà de cette affectation est considérée comme non conforme. Pour les dommages en résultant ou les blessures de tout genre, le producteur décline toute responsabilité et l'opérateur/l'exploitant est responsable.

Veuillez au fait que nos appareils, conformément à leur affectation, n'ont pas été construits, pour être utilisés dans un environnement professionnel,

industriel ou artisanal. Nous déclinons toute responsabilité si l'appareil est utilisé professionnellement, artisanalement ou dans des sociétés industrielles, tout comme pour toute activité équivalente.

3. Consignes de sécurité:

Vous trouverez les consignes de sécurité correspondantes dans le cahier en annexe.

⚠ AVERTISSEMENT !

Veuillez lire toutes les consignes de sécurité et instructions.

Tout non-respect des consignes de sécurité et instructions peut provoquer une décharge électrique, un incendie et/ou des blessures graves.

Conservez toutes les consignes de sécurité et instructions pour une consultation ultérieure.

⚠ Attention !

- **Pour votre sécurité, veuillez n'utiliser que des agrafes et des clous indiqués dans le mode d'emploi. L'utilisation d'autres agrafes et clous peut entraîner des risques de blessure.**
- **Lorsque vous ne l'employez pas, avant chaque maintenance et avant de changer les agrafes ou les clous, retirez absolument la fiche de contact!**
- **Portez les vêtements de protection appropriés pour travailler avec l'agrafeuse, en particulier des lunettes de protection.**
- **Respectez les consignes de sécurité.**

4. Description (fig. 1)

- 1 Déclencheur
- 2 Blocage de déclenchement
- 3 régulateur de la puissance de frappe
- 4 Coulisseau de magasin
- 5 Magasin
- 6 Indicateur de niveau
- 7 Nez de l'agrafeuse

5. Mise en service**Introduire les agrafes (fig. 2-4)**

- Tirez la fiche de contact!
- Enfoncez le levier (a) sur le coulisseau de magasin (4) vers le bas (fig. 2).
- Tirez le coulisseau de magasin (4) jusqu'à la butée vers l'arrière (fig. 3).

F

- Remplissez le magasin d'agrafes ou de clous (fig. 4).

Attention en remplissant de clous au fait qu'ils se trouvent à gauche dans le magasin (b) !

Ensuite, introduisez le coulisseau de magasin jusqu'à la butée (on entend le bruit de l'engagement).

Attention !

Il faut pouvoir pousser le coulisseau de magasin sans grand effort. Attention aux agrafes et clous coincés !

Réglage de la force de frappe (fig. 1)

L'agrafeuse électrique permet d'effectuer une présélection du point de vue de la force de frappe en fonction de la longueur des agrafes ou des clous utilisés, tout comme de celui de la solidité du matériau. Réglez pour ce faire le régulateur de puissance de frappe (3) sur l'intensité désirée. Pour savoir quel est la force idéale de frappe, il est préférable d'effectuer un essai pratique.

Service (fig. 1/5/6)

A chaque fois de commencer le travail, vérifiez à l'aide de l'indicateur de niveau si le magasin (5) comprend des agrafes ou des clous (6) et s'il est bien fermé conformément aux spécifications avec le coulisseau de magasin (4).

Déclenchement

Les ergots de retenue empêchent un déclenchement involontaire de l'agrafeuse électrique.

Le déclenchement peut donc uniquement être déclenché comme suit :

- Placez le blocage de déclenchement (2) en position ON.
- Appuyez du nez de l'agrafeuse électrique sur le matériau et actionnez le déclencheur (1).

Utilisez l'agrafeuse électrique - même pour un moment bref - et placez le blocage de déclenchement (2) en position OFF afin d'éviter que l'agrafeuse de se déclenche involontairement.

Utilisation d'agrafes

Introduisez les agrafes dans le magasin comme indiqué dans la fig. 5.

Utilisation de clous

Introduisez les clous dans le magasin comme indiqué dans la fig. 6.

Agraffer des textiles, tissus, cuirs etc.
Appuyez du nez de l'agrafeuse électrique à l'endroit de l'objet désiré et actionnez le déclencheur.

Attacher des barrettes de bois

Pour attacher des barrettes de bois, seuls des clous doivent être utilisés. N'exercez pas une pression trop forte de l'agrafeuse électrique sur la barrette de bois, sinon des dommages de la surface de la barrette de bois peuvent apparaître.

Indicateur de niveau de remplissage (fig. 1)

A l'aide de l'indicateur de niveau de remplissage (6), on peut détecter si le magasin (5) a encore suffisamment d'agrafes ou de clous. Au besoin, remplissez à nouveau le magasin (5) comme indiqué plus haut. Evitez d'actionner le déclencheur (1), si aucune agrafe ou clou ne se trouve dans le magasin (5).

6. Nettoyage, maintenance et commande de pièces de rechange

Retirez la fiche de contact avant tous travaux de nettoyage.

Nettoyage

- Maintenez les dispositifs de protection, les fentes à air et le boîtier aussi propres (sans poussière) que possible. Frottez l'appareil avec un chiffon propre ou soufflez dessus avec de l'air comprimé à basse pression.
- Nous recommandons de nettoyer l'appareil directement après chaque utilisation.
- Nettoyez l'appareil régulièrement à l'aide d'un chiffon humide et un peu de savon. N'utilisez aucun produit de nettoyage ni détergent ; ils pourraient endommager les pièces en matières plastiques de l'appareil. Veillez à ce qu'aucune eau n'entre à l'intérieur de l'appareil.

Maintenance

- Il est possible que des agrafes se coincent, surtout lorsque l'agrafeuse électrique est placée de biais. Dans un tel cas, mettez immédiatement l'agrafeuse électrique hors circuit et retirez la fiche de contact.

Attention ! Avant tout travail sur l'agrafeuse électrique, retirez la fiche de contact de la prise !

Refrapper des agrafes coincées (fig. 2/3/7)

Tirez le coulisseau de magasin (4) jusqu'à la butée vers l'arrière (fig. 2/3). Supprimez précautionneusement les agrafes coincées en vous aidant d'une pince. Introduisez le coulisseau de magasin (4) jusqu'à la butée (on entend le bruit de l'engagement).

- Aucune pièce à l'intérieur de l'appareil n'a besoin de maintenance

Commande de pièces de rechange :

Pour les commandes de pièces de rechange, veuillez indiquer les références suivantes:

- Type de l'appareil
 - No. d'article de l'appareil
 - No. d'identification de l'appareil
 - No. de pièce de rechange de la pièce requise
- Vous trouverez les prix et informations actuelles à l'adresse www.isc-gmbh.info

7. Mise au rebut et recyclage

L'appareil se trouve dans un emballage permettant d'éviter les dommages dus au transport. Cet emballage est une matière première et peut donc être réutilisé ultérieurement ou être réintroduit dans le circuit des matières premières.

L'appareil et ses accessoires sont en matériaux divers, comme par ex. des métaux et matières plastiques. Éliminez les composants défectueux dans les systèmes d'élimination des déchets spéciaux. Renseignez-vous dans un commerce spécialisé ou auprès de l'administration de votre commune !

I**⚠ Attenzione!**

Nell'usare gli apparecchi si devono rispettare diverse avvertenze di sicurezza per evitare lesioni e danni. Quindi leggete attentamente queste istruzioni per l'uso. Conservatele bene per avere a disposizione le informazioni in qualsiasi momento. Se date l'apparecchio ad altre persone consegnate loro queste istruzioni per l'uso insieme all'apparecchio! Non ci assumiamo alcuna responsabilità per incidenti o danni causati dal mancato rispetto di queste istruzioni e delle avvertenze di sicurezza.

1. Caratteristiche tecniche

Presa di rete:	230 V ~ 50 Hz
Cadenza:	20 colpi/min.
Larghezza graffette	11,2 - 11,4 mm
Lunghezza graffette	8 - 16 mm
Spessore graffette	1,16 - 1,26 mm
Lunghezza chiodi	14 - 16 mm
Spessore chiodi	1,16 - 1,26 mm
Peso:	1 kg
Isolamento di protezione	II/□
Livello di pressione acustica L_{pA}	73 dB
Livello di potenza acustica L_{WA}	86 dB
Vibrazioni a_{nv}	4,6 m/s ²

2. Utilizzo proprio

La graffettatrice-inchiodatrice è concepita per fissare ed inchiodare tessuti, pelle, cuoio e legno usando graffette e chiodi adatti. La graffettatrice-inchiodatrice è concepita per brevi periodi di impiego. Se viene usata a lungo si surriscalda e ciò riduce le sue prestazioni. Se si surriscalda fare una pausa e lasciare raffreddare la graffettatrice-inchiodatrice.

L'apparecchio deve venire usato solamente per lo scopo a cui è destinato. Ogni altro tipo di uso che esuli da quello previsto non è un uso conforme. L'utilizzatore/l'operatore, e non il costruttore, è responsabile dei danni e delle lesioni di ogni tipo che ne risultino.

Tenete presente che i nostri apparecchi non sono stati costruiti per l'impiego professionale, artigianale o industriale. Non ci assumiamo alcuna garanzia quando l'apparecchio viene usato in imprese commerciali, artigianali o industriali, o in attività equivalenti.

14

3. Avvertenze sulla sicurezza

Le relative avvertenze di sicurezza si trovano nell'opuscolo allegato.

⚠ AVVERTIMENTO!

Leggete tutte le avvertenze di sicurezza e le istruzioni.

Dimenticanze nel rispetto delle avvertenze di sicurezza e delle istruzioni possono causare scosse elettriche, incendi e/o gravi lesioni.

Conservate tutte le avvertenze e le istruzioni per eventuali necessità future.

⚠ Attenzione!

- Per la vostra sicurezza usate solamente le graffette ed i chiodi indicati nelle istruzioni per l'uso. L'uso di altre graffette e chiodi può rappresentare un pericolo di lesioni.
- Staccare la spina dalla presa di corrente se l'utensile non viene usato, prima di eseguire la manutenzione e prima di sostituire le graffette od i chiodi.
- Nel lavorare con la graffettatrice-inchiodatrice portate gli indumenti protettivi necessari, in particolare gli occhiali.
- Osservate le disposizioni di sicurezza

4. Descrizione (Fig. 1)

- 1 Grilletto
- 2 Blocco di sicurezza
- 3 Regolatore della potenza di sparo
- 4 Inseritore per caricatore
- 5 Caricatore
- 6 Indicazione del livello
- 7 Punta

5. Messa in esercizio**Inserimento delle graffette (Fig. 2-4)**

- Staccate la spina dalla presa!
- Spingete la leva (a) dell'inseritore per caricatore (4) verso il basso (Fig. 2).
- Tirate indietro l'inseritore per caricatore (4) fino alla battuta (Fig. 3).
- Riempite il caricatore di graffette o chiodi (Fig. 4).

Nel ricaricare i chiodi accertatevi che aderiscano al lato interno sinistro (b) del caricatore.

Infine spingete l'inseritore per caricatore fino alla battuta, finché quest'ultimo non scatta in modo

perceptibile.

Attenzione!

L'introduzione dell'inseritore per caricatore deve richiedere poca forza. Fate attenzione a graffette incastrate e chiodi!

Impostazione della potenza di sparo (Fig. 1)

La graffettatrice-inchiodatrice permette - a seconda della lunghezza delle graffette o dei chiodi usati e della resistenza del materiale - di effettuare una preselezione della potenza di sparo. A tal fine impostate il regolatore della potenza di sparo (3) sulla forza desiderata. Il valore ideale per la potenza di sparo si può determinare facendo una prova pratica su di un pezzo campione.

Esercizio (Fig. 1/5/6)

Prima di iniziare qualsiasi lavoro verificate, per mezzo dell'indicazione del livello (6), che il caricatore (5) contenga graffette o chiodi e che sia chiuso in modo corretto con il relativo inseritore (4).

Colpo

Le sicure incorporate evitano che con la graffettatrice-inchiodatrice venga sparato involontariamente un colpo.

Si può sparare un colpo solo nel modo seguente.

- Spingete il blocco di sicurezza (2) nella posizione ON.
- Premete la punta della graffettatrice-inchiodatrice sul materiale ed azionate il grilletto (1).

Se non usate più la graffettatrice-inchiodatrice - anche per un lasso di tempo piuttosto breve - spingete il blocco di scatto (2) nella posizione OFF, per evitare di sparare involontariamente un colpo.

Uso di graffette

Inserite le graffette nel magazzino come indicato nella Fig. 5.

Uso di chiodi

Inserite i chiodi nel caricatore come indicato nella Fig. 6.

Fissaggio di tessuti, stoffe, pelle, cuoio ecc.

Premete la graffettatrice-inchiodatrice con la punta nel punto dove desiderate fissare l'oggetto ed azionate il grilletto.

Fissaggio di listelli di legno

Per fissare i listelli di legno si devono usare solamente chiodi. Non premete eccessivamente la

graffettatrice-inchiodatrice sul listello di legno perché altrimenti possono verificarsi dei danni sulla sua superficie.

Indicazione del livello di contenuto (Fig. 1)

Per mezzo dell'indicazione del livello (6) si può verificare se nel caricatore (5) sia presente una quantità sufficiente di graffette o chiodi. Se necessario riempite il caricatore (5) come descritto sopra. Evitate di azionare il grilletto (1) se nel caricatore (5) non ci sono graffette o chiodi.

6. Pulizia, manutenzione e ordinazione dei pezzi di ricambio

Prima di qualsiasi lavoro di pulizia staccate la spina dalla presa di corrente.

Pulizia

- Tenete il più possibile i dispositivi di protezione, le fessure di aerazione e la carcassa liberi da polvere e sporco. Strofinare l'apparecchio con un panno pulito o nettato con un getto di aria compressa a pressione bassa.
- Consigliamo di pulire l'apparecchio subito dopo averlo usato.
- Pulite l'apparecchio regolarmente con un panno asciutto ed un po' di sapone. Non usate detersivi o solventi perché questi ultimi potrebbero danneggiare le parti in plastica dell'apparecchio. Fate attenzione che non possa penetrare dell'acqua all'interno dell'apparecchio.

Manutenzione

- Soprattutto se la graffettatrice-inchiodatrice viene tenuta obliqua può avvenire che le graffette si incastrino. In questo caso spegnete subito la graffettatrice-inchiodatrice e staccate la spina dalla presa di corrente.

Attenzione! Prima di eseguire qualsiasi operazione alla graffettatrice-inchiodatrice staccate la spina dalla presa di corrente!

Eliminazione delle graffette incastrate (Fig. 2/3/7)

Tirate indietro l'inseritore per caricatore (4) fino alla battuta (Fig. 2/3). Con una pinza togliete le graffette incastrate, facendo attenzione. Spingete l'inseritore per caricatore (4) fino alla battuta, finché quest'ultimo non scatta in modo perceptibile.

- All'interno dell'apparecchio non si trovano altre parti che richiedono manutenzione.



Ordinazione di pezzi di ricambio:

Volendo commissionare dei pezzi di ricambio, si dovrebbe dichiarare quanto segue:

- modello dell'apparecchio
- numero dell'articolo dell'apparecchio
- numero d'ident. dell'apparecchio
- numero del pezzo di ricambio del ricambio necessitato.

Per i prezzi e le informazioni attuali si veda www.isc-gmbh.info

7. Smaltimento e riciclaggio

L'apparecchio si trova in una confezione per evitare i danni dovuti al trasporto. Questo imballaggio rappresenta una materia prima e può perciò essere utilizzato di nuovo o riciclato.

L'apparecchio e i suoi accessori sono fatti di materiali diversi, per es. metallo e plastica. Consegnate i pezzi difettosi allo smaltimento di rifiuti speciali. Per informazioni rivolgetevi ad un negozio specializzato o all'amministrazione comunale!

⚠ Vigtigt!

Ved brug af el-værktøj er der visse sikkerhedsforanstaltninger, der skal respekteres for at undgå skader på personer og materiel. Læs derfor betjeningsvejledningen grundigt igennem. Opbevar vejledningen et praktisk sted, så du altid kan tage den frem efter behov. Husk at lade betjeningsvejledningen følge med maskinen, hvis du overdrager den til andre!
Vi fraskriver os ethvert ansvar for skader på personer eller materiel, som måtte opstå som følge af, at anvisningerne i denne betjeningsvejledning, navnlig vedrørende sikkerhed, tilsidesættes.

1. Tekniske data

Nettilslutning:	230 V ~ 50 Hz
Hæftning:	20 skud/min.
Klammer bredde	11,2 - 11,4 mm
Klammer længde	8 - 16 mm
Klammer tykkelse	1,16 - 1,26 mm
Søm længde	14 - 16 mm
Søm tykkelse	1,16 - 1,26 mm
Vægt:	1 kg
Dobbeltisoleret	II/□
Lydtryksniveau L_{PA}	73 dB
Lydeffektsniveau L_{WA}	86 dB
Vibration a_{Hv}	4,6 m/s ²

2. Formålsbestemt anvendelse

Den elektriske hæftemaskine er beregnet til hæftning og fastgørelse af tekstiler, læder og træ ved brug af klammer og søm. Hæftemaskinen er konstrueret til korttidsdrift. Under vedvarende drift varmes maskinen op. Den tiltagende opvarmning forringer ydelsen. Bliver maskinen varm, skal der indlægges en pause, hvor maskinen kan køle af.

Saven må kun anvendes i overensstemmelse med dens tiltænkte formål. Enhver anden form for anvendelse er ikke tilladt. Vi fraskriver os ethvert ansvar for skader, det være sig på personer eller materiel, som måtte opstå som følge af, at maskinen ikke er blevet anvendt korrekt. Ansvaret bæres alene af brugeren/ejeren.

Bemærk, at vore produkter ikke er konstrueret til erhvervsmæssig, håndværksmæssig eller industriel

brug. Vi fraskriver os ethvert ansvar, såfremt produktet anvendes i erhvervsmæssig, håndværksmæssig, industrielt eller lignende øjemed.

3. Sikkerhedshenvisninger

Sikkerhedsanvisninger findes i vedlagte hæfte

⚠ ADVARSEL!

Læs alle sikkerhedsanvisninger og øvrige anvisninger.

Følges anvisningerne, navnlig sikkerhedsanvisningerne, ikke nøje som beskrevet, kan elektrisk stød, brand og/eller svære kvæstelser være følgen.

Alle sikkerhedsanvisninger og øvrige anvisninger skal gemmes.

⚠ Vigtigt!

- **Før din egen sikkerheds skyld må du kun bruge klammer og søm, som er nævnt i betjeningsvejledningen. Brug af andre klammer og søm kan føre medføre personskaade.**
- **Når apparatet ikke benyttes, før vedligeholdelse og før udskiftning af klammer eller søm, skal netstikket trækkes ud!**
- **Når du arbejder med hæftemaskinen, skal du bære den nødvendige beskyttelsesbeklædning, særligt beskyttelsesbriller.**
- **Følg sikkerhedsbestemmelserne.**

4. Maskinens bestanddele (fig. 1)

- 1 Udløser
- 2 Udløsespærre
- 3 Slagkraftregulator
- 4 Magasinskyder
- 5 Magasin
- 6 Fyldindikator
- 7 Hæftespids

5. Ibrugtagning**Isætning af klammer (fig. 2-4)**

- Træk stikket ud af stikkontakten!
- Pres armen (a) på magasinskyderen (4) ned (fig. 2).
- Træk magasinskyderen (4) bagud indtil anslag

DK/N

(fig. 3).

- Fyld magasinet op med klammer eller søm (fig. 4).

Bemærk, at søm skal ligge ind på magasinets (b) venstre inderside.

Skub magasinskyderen ind, så du mærker, den går i indgreb.

Vigtigt!

Magasinskyderen skal kunne bevæges uden stor kraftanstrengelse. Pas på, at klammer og søm ikke kommer i klemme!

Indstilling af slagkraft (fig. 1)

Med den elektriske hæftemaskine er det muligt at forindstille slagkraften afhængig af længden på de anvendte klammer eller søm samt materialets fasthed. Indstil slagkraftregulatoren (3) til den ønskede styrke. Den ideelle slagkraftstyrke findes ved at prøve sig frem på et testemne.

Arbejde med hæftemaskinen (fig. 1/5/6)

Hver gang inden du begynder arbejdet, skal du kontrollere på fyldindikatoren (6), om magasinet (5) indeholder klammer eller søm, og at det er ordentligt fikseret til magasinskyderen (4).

Indskydning

De integrerede skydesikringer forhindrer, at el-hæftemaskinen aktiveres utilsigtet.

Skud kan således kun udløses på følgende måde:

- Skub udløsespærren (2) i position ON.
- Tryk hæftemaskinen med hæftespidsen ind mod materialet, og aktiver udløseren (1).

Når du er færdig med at bruge hæftemaskinen – også selv om det er kortvarigt – skal du skubbe udløsespærren (2) i position OFF for at forhindre utilsigtet aktivering.

Brug af klammer

Læg klammerne i magasinet, som vist på figur 5.

Brug af søm

Læg sømmene i magasinet, som vist på figur 6.

Hæftning af tekstiler, stoffer, læder, osv.

Tryk hæftemaskinen ind mod genstanden med hæftespidsen anbragt det ønskede sted, og aktiver udløseren.

Hæftning af trælist

Til hæftning af trælist bør udelukkende anvendes søm. Pres hæftemaskinen ind mod trælisten – ikke for kraftigt, da overfladen af trælisten kan blive beskadiget.

Fyldindikator (fig. 1)

Ved hjælp af fyldindikatoren (6) kan du se, om der er nok klammer eller søm i magasinet (5). Ved behov fyldes magasinet (5) som ovenfor beskrevet. Undgå at aktivere udløseren (1), hvis der ikke er nogen klammer eller søm i magasinet (5).

6. Rengøring, vedligeholdelse og reservedelsbestilling

Træk stikket ud af stikkontakten inden rengøringsarbejde.

Rengøring

- Hold så vidt muligt beskyttelsesanordninger, luftsprækker og maskinens kabinet fri for støv og snavs. Tør hæftemaskinen af med en ren klud, eller foretag trykluftudblæsning under lavt tryk.
- Vi anbefaler, at hæftemaskinen rengøres hver gang efter brug.
- Rengør af og til hæftemaskinen med en fugtig klud og lidt blød sæbe. Undgå brug af rengørings- eller opløsningsmiddel, da det vil kunne ødelægge hæftemaskinens kunststofdele. Sørg for, at der ikke kan trænge vand ind i hæftemaskinens indvendige dele.

Vedligeholdelse

- Pas på ikke at sætte hæftemaskinen skævt ind på emnet, da der så er risiko for, at klammen sidder fast i maskinen. Sluk omgående hæftemaskinen, og træk stikket ud af stikkontakten.

Vigtigt! Husk altid at trække stikket ud af stikkontakten, inden arbejder på selve hæftemaskinen indledes!

Udtagning af fastklemte klammer (fig. 2/3/7)

Træk magasinskyderen (4) bagud indtil anslag (fig. 2/3). Fjern forsigtigt de fastklemte klammer med en tang. Skub magasinskyderen (4) ind, så du mærker, den går i indgreb.

- Der findes ikke yderligere dele, som skal vedligeholdes inde i maskinen.

Reservedelsbestilling:

Ved bestilling af reservedele skal følgende oplyses:

- Savens type.
- Savens artikelnummer.



- Savens identifikationsnummer.
- Nummeret på den nødvendige reservedel.

Aktuelle priser og øvrige oplysninger finder du på internetadressen www.isc-gmbh.info

7. Bortskaffelse og genanvendelse

Maskinen er pakket ind for at undgå transportskader. Emballagen består af råmaterialer og kan således genanvendes eller indleveres på genbrugsstation. Maskinen og dens tilbehør består af forskellige materialer, f.eks. metal og plast. Defekte komponenter skal kasseres ifølge miljøforskrifterne og må ikke smides ud som almindeligt husholdningsaffald. Hvis du er i tvivl: Spørg din forhandler, eller forhør dig hos din kommune!

H**⚠ Figyelem!**

A készülékek használatánál be kell tartani egy pár biztonsági intézkedéseket, azért hogy sérüléseket és károkat megakadályozzon. Olvassa ezért ezt a használati utasítást alaposan át. Őrizze jól meg, azért hogy mindenkor rendelkezésére álljon az információk. Ha átadná más személyeknek a készüléket, akkor kézbesítse vele ezt a használati utasítást is.

Nem vállalunk felelőséget olyan balesetekért és károkért, amelyek ennek az utasításnak és a biztonsági utasításoknak a figyelmen hagyása által keletkeznek.

1. Technikai adatok

Hálózati csatlakozás:	230 V 50 Hz
Lövés sorozat:	20 lövés / percenként.
Kapocs szélesség	11,2 - 11,4 mm
Kapocs hosszúság	8 - 16 mm
Kapocs vastagság	1,16 - 1,26 mm
A szög hosszúsága	14 - 16 mm
A szög vastagsága	1,16 - 1,26 mm
Súly	1 kg
Védőizolálva	II/□
Hangnyomásmérték L_{pA}	73 dB
Hangtelyesítménymérték L_{WA}	86 dB
Vibrálás a_{hv}	4,6 m/s ²

2. Rendeltetészerűi használat

Az elektromos tűzőgép, a megfelelő kapcsok és szögek felhasználásával a textilárúk, bőr és fa összefűzésére és odaerősítésére lett meghatározva. Az elektromos tűzőgép csak rövid idejű üzemeltetésre van meghatározva. Az állandó üzemeltetésnél felmelegszik. A növekvő melegedés által csökken a teljesítménye. Felmelegedés esetén tartson szünetet és hagyja az elektromos tűzőgépet lehűlni.

A gépet csak rendeltetése szerint szabad használni. Ezt túlhaladó bármilyen használat, nem számít rendeltetészerűnek. Ebből adódó bármilyen kárért vagy bármilyen fajta sérülésért a használó ill. a kezelő felelős és nem a gyártó.

Kérjük vegye figyelembe, hogy a készülékeink a

20

meghatározásuk szerint nem kisipari, kézműipari vagy ipari üzemek területén történő bevetésre lettek tervezve. Ezért a nem vállalunk szavatosságot, ha a készülék kisipari, kézműipari vagy ipari üzemek területén valamint egyenértékű tevékenységek területén van használva.

3. Biztonsági utasítások

A megfelelő biztonsági utasítások a mellékelt füzetecskében található.

⚠ FIGYELMEZTETÉS!

Olvason minden biztonsági utalást és utasítást el.

A biztonsági utalások és utasítások betartásán belüli mulasztások következménye áramcsapás, tűz és/vagy nehéz sérülések lehetnek.

Őrizze meg a biztonsági utalásokat és utasításokat a jövőre nézve.

⚠ Figyelem!

- Saját biztonsága érdekében csak a használati utasításban megadott kapcsokat és szögeket használjon. Más kapcsok és szögek használata sérülési veszélyt jelenthet az ön számára.
- Amikor a gépet nem használja, valamint minden karbantartási munkánál és a kapcsok vagy a szögek cseréjénél húzza ki okvetlenül a hálózati dugót!
- A szegecselővel való munkálatoknál a szükséges védőruházatot és különösen a védőszemüveget viselni kell.
- Vegye figyelembe a biztonsági rendelkezéseket.

4. Leírás (1-es ábra)

- 1 Kioldás
- 2 Kioldózár
- 3 Ütőerőszabályozó
- 4 Magazintoló
- 5 Magazin
- 6 Töltésállás kijelző
- 7 Tűzőorr

5. Beüzemeltetés

A kapcsok berakása (ábrák 2-től – 4-ig)

- Húzza ki a hálózati csatlakozót!
- Nyomja le a magazintolon (4) levő kart (a) (2-es

ábra).

- Húzza ki hátrafelé ütközésig a magazintólót (4) (3-as ábra).
- Töltse fel a magazint kapcsokkal vagy szögekkel (4-es ábra).

A szögekkel való feltöltésnél ügyeljen arra, hogy ezek a magazin (b) bal belülső oldalán felfeküdjenek.

Azután a magazintólót ütközésig betolni, addig amíg érezhetően be nem reteszsel.

Figyelem!

A magazintólót nagy erőfőjtés nélkül kell tudni tolni. Ügyeljen a beszorult kapcsokra és szögekre!

Az ütőerő beállítása (1-es ábra)

Az elektromos tűzögep lehetővé teszi, a felhasznált kapcsok vagy szögek hosszától valamint az anyag feszességétől függően az ütőerő előleges kiválasztását. Állítsa ehhez az ütőerőszabályozót (3) a kívánt erősségre be. Az ideális ütőerőt legjobban, a probadarbon történő gyakorlati kísérlet által találja meg.

Üzem (ábrák 1/5/6)

Minden munkakezdet előtt, ellenőrizze le a töltőállás kijelzőn (6) keresztül, hogy a magazinban (5) vannak e kapcsok vagy szögek és hogy a magazintóló (4) szabályszerűen be van e zárva.

Lövéskioldás

A beépített lövésbiztosító megakadályozza az elektromos tűzögep akaratlan lövéskioldását.

A lövéskioldást ezért csak a következő képpen lehet elvégezni.

- Tolja a kioldózárat (2) az ON pozícióba.
- Nyomja az elektromos tűzögepet a tűzórrel az anyagra és üzemeltesse a kioldót (1).

Ha az elektrmos tűzögepet – akár csak rövid időre is – nem használja tovább, akkor tolja a kioldózárat (2) az OFF pozícióba, azért hogy megakadályozza az akaratlan kioldást.

Kapocs használata

Tegye be az 5-ös ábrán mutatottak szerint a kapcsokat a magazinba.

Szögek használata

Tegye be a 6-os ábrán mutatottak szerint a szögeket a magazinba.

Textilek, anyagok, bőrök stb. rátűzése

A kívánt helyen rányomni az elektromos tűzögepet

a tűzögeppal a tárgyra és üzemeltetni a kioldót.

Falécek rátűzése

Falécek rátűzéséhez csak szögeket kellen használni. Nem túl erőssen rányomni az elektromos tűzögepet a falécre, mivel különben sérülések keletkezhetnek a faléc felületén.

Töltésállás kijelző (1-es ábra)

A töltésállás kijelző (6) által lehet felismerni, hogy a magazin (5) még elegendő kapcsot vagy szöget tartalmaz e. Szükség esetén a fent leírtak szerint ismét feltölteni a magazint (5). Ha nincsen kapcsoló vagy szög a magazinban (5), akkor kerüjje el a kioldó (1) üzemeltetését.

6. Tisztítás, arbantartás és pótalkatrész megrendelés

Minden tisztítási munka előtt kihúzni a hálózati csatlakozót.

Tisztítás

- Tartsa a védőberendezéseket, szellőztetőnyílásokat és a gépházat annyira por és szennyeződés mentesen, amennyire csak lehet. Dörzsölje le egy tiszta posztóval a készüléket, vagy fújja ki alacsony nyomás mellett préseléggel.
- Ajánljuk, a készülék direkt minden használat utáni megtisztítását.
- Tisztítsa meg rendszeresen a készüléket egy nedves posztóval és valamennyi kenőszappannal. Ne használjon tisztító vagy oldószereket, ezek meg tudnák támadni a készülék műanyag részeit. Ügyeljen arra, hogy ne jushasson víz a készülék belsejébe.

Karbantartás

- Főleg az elektromos tűzögep ferde feltevésénél történhet meg, hogy beszorulnak a kapcsok. Ebben az esetben azonnal kikapcsolni az elektromos tűzögepet és kihúzni a hálózati csatlakozót.

Figyelem! Az elektromos tűzögepen történő minden fajta munkát előtt kihúzni a hálózati csatlakozót a dugaszoló aljzatból!

A beszorult kapcsok eltávolítása (ábrák 2/3/7)

Húzza ki hátrafelé ütközésig a magazintólót (4) (2/3-as ábra). Távolítsa óvatosan egy fogóval el a beszorult kapcsokat. A magazintólót (4) ütközésig betolni, addig amíg érezhetően be nem reteszsel.

H

- A készülék belsejében nem találhatóak további karbantartandó részek.

A pótalkatrész megrendelése:

A pótalkatrészek megrendelésénél a következő adatokat kell megadni

- A készülék típusát
 - A készülék cikkszámát
 - A készülék ident-számát
 - A szükséges pótalkatrész pótalkatrész-számát
- Aktuális árak és információk a www.isc-gmbh.info alatt találhatóak.

7. Megsemmisítés és újrahsznosítás

A szállítási károk megakadályozásához a készülék egy csomagolásban található. Ez a csomagolás nyersanyag és ezáltal ismét felhasználható vagy pedig visszavezethető a nyersanyag körforgáshoz. A szállítási és annak a tartozékai különböző anyagokból állnak, mint például fém és műanyagok. A defekt alkatrészeket vigye a különhulladéki megsemmisítéshez. Érdeklődjön utána a szaküzletben vagy a községi közigazgatásnál!

⚠ Pažnja!

Da bi se spriječila ozljedivanja i nastanak šteta prilikom korištenja uređaja, treba se pridržavati sigurnosnih mjera opreza. Zbog toga pažljivo pročitajte ove upute za uporabu. Dobro ih sačuvajte tako da Vam informacije u svako doba budu na raspolaganju. U slučaju da uređaj trebate predati drugoj osobi, uručite joj s njime i ove upute za uporabu.

Ne preuzimamo jamstvo za nesreće ili štete nastale zbog nepridržavanja ovih uputa i njihovih sigurnosnih napomena.

1. Tehnički podaci

Napajanje:	230 V ~ 50 Hz
Slijed hitaca:	20 hitaca/min.
Širina spajalica	11,2 - 11,4 mm
Duljina spajalica	8 - 16 mm
Debljina spajalica	1,16 - 1,26 mm
Duljina čavala	14 - 16 mm
Debljina čavala	1,16 - 1,26 mm
Težina:	1 kg
Zaštitno izolirana	II/□
Razina zvučnog tlaka L_{pA}	73 dB
Razina buke L_{WA}	86 dB
Vibracije a_{Hv}	4,6 m/s ²

2. Namjenska uporaba

Električni uređaj za zakivanje konstruiran je za spajanje i pričvršćivanje tkanine, kože i drva uz korištenje odgovarajućih spajalica i čavlića. Električni uređaj za spajanje konstruiran je za kratkotrajni rad. Prilikom dugotrajnog rada on se zagrijava zbog čega se smanjuje njegov učinak. U slučaju zagrijavanja treba napraviti stanku i ostaviti uređaj da se ohladi.

Stroj se smije koristiti samo u skladu s namjenom. Svaka drukčija uporaba izvan ovih okvira nije namjenska. Za štete ili ozljeđivanja bilo koje vrste koje bi iz toga proizašle ne odgovara proizvođač nego korisnik.

Molimo da obratite pažnju na to da naši uređaji nisu konstruirani za korištenje u komercijalne svrhe kao ni u obrtu i industriji. Ne preuzimamo jamstvo ako se uređaj koristi u obrtničkim ili industrijskim pogonima i sličnim djelatnostima.

3. Sigurnosne upute:

Odgovarajuće sigurnosne upute pronaći ćete u priloženoj knjižici.

⚠ UPOZORENJE!

Pročitajte sve sigurnosne napomene i upute. Propusti kod pridržavanja sigurnosnih napomena i uputa mogu uzrokovati el. udar, požar i/ili teška ozljeđivanja.

Sačuvajte sve sigurnosne napomene i upute za buduće korištenje.

⚠ Pažnja!

- **U interesu vlastite sigurnosti koristite samo spajalice i čavle koji su navedeni u napatku za upotrebu. Uporaba drugih spajalica i čavala može prouzročiti opasnost od ozljeđa.**
- **Kada ne upotrijebite alat, prije svakog rada održavanja i prije zamjenjivanja spajalica i čavala obvezno izvadite utikač iz utičnice!**
- **Prilikom rada s klamericom nosite potrebnu zaštitnu opremu, osobito zaštitne naočale.**
- **Uvažite sigurnosne propise.**

4. Opis (sl. 1)

- 1 Okidač
- 2 Blokada okidača
- 3 Regulator udarne sile
- 4 Zasun spremnika
- 5 Spremnik
- 6 Indikator napunjenosti
- 7 Vrh

5. Puštanje u rad**Umetanje spajalica (sl. 2 - 4)**

- Izvucite mrežni utikač!
- Pritisnite polugu (a) na zasunu spremnika (4) prema dolje (sl. 2).
- Povucite zasun (4) prema natrag do graničnika (sl. 3).
- Napunite spremnik spajalicama ili čavlicima (sl. 4).

Prilikom punjenja čavlića pripazite da oni nalegnu na lijevu unutrašnju stranu spremnika (b).

Na kraju vratite zasun spremnika do graničnika tako da vidljivo usjedne.

HR/
BIH

Pozor!
Zasun spremnika mora se pomicati bez primjene velike sile. Pripazite na zaglavljene spajalice i čavliće!

Podešavanje udarne sile (sl. 1)

Električni uređaj za spajanje omogućava, ovisno o dužini korištenih spajalica ili čavlića kao i čvrstoći materijala, odabir udarne sile. U tu svrhu podesite regulator udarne sile (3) na željenu jačinu. Idealnu jačinu udarne sile najbolje ćete pronaći praktičnim pokušajem na probnom komadu.

Rad (sl. 1/5/6)

Pomoću indikatora napunjenosti (6) provjerite prije svakog početka rada je li spremnik (5) napunjen spajalicama ili čavlicima i je li propisno zatvoren zasunom (4).

Okidanje

Ugrađeni osigurači sprječavaju nenamjerno okidanje električnog pištolja za spajanje.

Zbog toga se okidanje može izvršiti samo na sljedeći način:

- Pomaknite blokadu okidača (2) u položaj ON.
- Pritisnite vrh električnog pištolja za spajanje na materijal i pritisnite okidač (1).

Ako više nećete koristiti električni pištolj za spajanje - čak i na kraće vrijeme - pomaknite blokadu okidača (2) u položaj OFF, da biste spriječili nenamjerno okidanje.

Korištenje spajalica

Umetnite spajalice u spremnik kao što je prikazano na slici 5.

Korištenje čavlića

Umetnite čavlice u spremnik kao što je prikazano na slici 6.

Spajanje tkanina, materijala, kože itd.

Električni uređaj za spajanje pritisnite stopicom na željeno mjesto na predmetu i aktivirajte otkonac.

Spajanje drvenih letvica

Za spajanje drvenih letvica treba koristiti samo čavlice. Električni uređaj za spajanje nemojte previše pritisnuti na letvicu jer bi na njezinoj površini mogla nastati oštećenja.

Indikator napunjenosti (sl. 1)

Pomoću indikatora napunjenosti (6) možete vidjeti ima li u spremniku (5) dovoljno spajalica ili čavlića. Po potrebi napunite spremnik (5) kao što je prethodno

24

opisano. Izbjegavajte aktiviranje otkonca (1) ako u spremniku (5) nema spajalica ili čavlića.

6. Čišćenje, održavanje i narudžba rezervnih dijelova

Prije svih radova čišćenja izvucite mrežni utikač.

Čišćenje

- Očistite zaštitne naprave, ventilacijske otvore i kućište od prašine i nečistoća. Istrljajte uređaj čistom krpom ili ga ispušite komprimiranim zrakom pod niskim tlakom.
- Preporučujemo da uređaj očistite nakon svake uporabe.
- Redovito čistite uređaj vlažnom krpom i s malo kalijevog sapuna. Ne koristite sredstva za čišćenje ni otapala; oni mogu nagristi plastične dijelove uređaja. Pazite da u unutrašnjost uređaja ne dospjeje voda.

Održavanje

- Može se dogoditi, prije svega prilikom kosog polaganja električnog uređaja za spajanje, da se spajalice zaglave. U tom slučaju odmah isključite uređaj i izvucite mrežni utikač.

Pozor! Mrežni utikač izvucite iz utičnice prije svih radova na uređaju!

Uklanjanje zaglavljene spajalica (sl. 2/3/7)

Povucite zasun spremnika (4) prema natrag do graničnika (sl. 2/3). Ključima pažljivo uklonite zaglavljene spajalice. Na kraju gurnite zasun spremnika (4) do graničnika tako da vidljivo usjedne.

- U unutrašnjosti uređaja nema dijelova koje bi trebalo održavati.

Narudžba rezervnih dijelova:

Prilikom naručivanja rezervnih dijelova su potrebni sljedeći podaci:

- Tip uređaja
 - Broj artikla uređaja
 - Ident. broj uređaja
 - Broj potrebnog rezervnog dijela
- Aktualne cijene i informacije potražite na web-adresi www.isc-gmbh.info

7. Zbrinjavanje i recikliranje

Uredjaj se nalazi u pakovanju koje ga štiti od oštećenja prilikom transporta. Ovo pakovanje je sirovina i zato se može ponovno upotrijebiti ili poslati na reciklažu.

Uredjaj i njegov pribor izradjeni su od različitih materijala kao npr. metala i plastike. Neispravne sastavne dijelove otpremite na mjesta za zbrinjavanje posebnog otpada. Informacije potražite u specijaliziranoj trgovini ili nadležnoj općinskoj upravi.

RS**⚠ Pažnja!**

Da biste sprečili povrede i štete koje mogu da nastanu kod korišćenja uređaja, treba da se pridržavate bezbednosnih mera. Zbog toga pažljivo pročitajte ova uputstva za upotrebu. Dobro ih sačuvajte tako da Vam informacije u svako doba budu na raspolaganju. U slučaju da uređaj trebate da predate nekom drugom licu, uručite mu s njime i ova uputstva za upotrebu. Ne preuzimamo garanciju za nesreće ili štete koje nastanu zbog nepridržavanja ovih uputstava i njihovih bezbednosnih napomena.

1. Tehnički podaci

Napajanje	230V~ 50 Hz
Broj okidanja	20 okidanja/min
Širina spajalica	11,2 - 11,4 mm
Dužina spajalica	8 - 16 mm
Debljina spajalica	1,16 - 1,26 mm
Dužina eksera	14 - 16 mm
Debljina eksera	1,16 - 1,26 mm
Težina	1 kg
Zaštitno izolovana	II/□
Nivo zvučnog pritiska L_{pA}	73 dB
Intenzitet buke L_{WA}	86 dB
Vibracija a_{Hv}	4,6 m/s ²

2. Namensko korišćenje

Električni uređaj za zakivanje konstruisan je za spajanje i pričvršćivanje tkanine, kože i drva uz korišćenje odgovarajućih spajalica i ekserčića. Električni uređaj za spajanje konstruisan je za kratkotrajni rad. Kod dugotrajnog rada on se zagrejava usled čega se smanjuje njegov učinak. U slučaju zagrevavanja treba da napravite pauzu i ostavite uređaj da se ohladi.

Mašina sme da se koristi samo prema svojoj nameni. Svako drugačije korišćenje nije u skladu s namenom. Za štete ili povrede bilo koje vrste koje iz toga proilaze odgovoran je korisnik, a ne proizvođač.

Molimo da obratite pažnju na to da naši uređaji nisu konstruisani za korišćenje u komercijalne svrhe kao ni u zanatu i industriji. Ne preuzimamo garanciju ako se uređaj koristi u zanatskim ili industrijskim pogonima i sličnim delatnostima.

3. Sigurnosna uputstva:

Odgovarajuća sigurnosna uputstva pronaći ćete u priloženoj knjižici.

⚠ UPOZORENJE!**Pročitajte sve bezbednosne napomene i uputstva.**

Propusti kod pridržavanja bezbednosnih napomena i uputstava mogu da prouzroče el.udar, požar i/ili teške povrede.

Sačuvajte sve bezbednosne napomene i uputstva za buduće korišćenje.**⚠ Pažnja!**

- U interesu vlastite sigurnosti koristite samo spajalice i eksere koji su navedeni u uputstvu za upotrebu. Upotreba drugih spajalica i eksera može prouzrokovati opasnost od povreivanja.
- Kada ne koristite alat, pre svakog rada održavanja i pre zamenjivanja spajalic i eksera obavezno izvadite utikač iz utičnice!
- Prilikom rada sa heftalicom nosite potrebnu zaštitnu opremu, posebno zaštitne naočare.
- Uvažite sigurnosne propise.

4. Opis (sl. 1)

- 1 Okidač
- 2 Blokada okidača
- 3 Regulator udarne sile
- 4 Zasun spremnika
- 5 Spremnik
- 6 Indikator napunjenosti
- 7 Vrh

5. Puštanje u rad**Umetanje klamerica (sl. 2 - 4)**

- Izvucite mrežni utikač!
- Pritisnite polugu (a) na zasunu spremnika (4) prema dole (sl. 2).
- Povucite zasun (4) prema nazad do graničnika (sl. 3).
- Napunite spremnik klamericama ili ekserima (sl. 4).

Kod punjenja eksera pripazite da oni nalegnu na levu unutrašnju stranu spremnika (b).

Na kraju vratite zasun spremnika do graničnika tako da vidljivo ulegne.

Pažnja!

Zasun spremnika mora da se pomera bez primene velike sile. Pripazite na zaglavljene klamerice i ekserice!

Podešavanje udarne sile (sl. 1)

Električni uređaj za spajanje Vam omogućava, zavisi od dužine korišćenih spona ili ekserčića kao i čvrstoći materijala, da odaberete udarnu silu. U tu svrhu podešite regulator udarne sile (3) na željenu jačinu. Idealnu jačinu udarne sile najbolje ćete da pronađete praktičnim pokušajem na pokusnom komadu.

Rad (sl. 1/5/6)

Pomoću indikatora napunjenosti (6) proverite pre svakog početka rada da li je magacin (5) napunjen sponama ili ekserčićima i propisno zatvoren zatvaračem (4).

Okidanje

Ugrađeni osigurači sprečavaju nenamerno okidanje električnog pištolja za spajanje.

Stoga okidanje može da se izvrši samo na sledeći način:

- Pomerite blokadu okidača (2) u položaj ON.
- Pritisnite vrh električnog pištolja za spajanje na materijal i pritisnite okidač (1).

Ako više nećete da koristite električni pištolj za spajanje - čak i na kraće vreme - pomerite blokadu okidača (2) u položaj OFF kako biste sprečili nenamerno okidanje.

Korišćenje spona

Umetnite sponu u magacin kao što je prikazano na slici 5.

Korišćenje ekserčića

Umetnite ekserčić u magacin kao što je prikazano na slici 6.

Spajanje tkanina, materijala, kože itd.

Električni uređaj za spajanje pritisnite stopicom na željeno mesto na predmetu i aktivirajte otklonac.

Spajanje drvenih letvica

Za spajanje drvenih letvica treba da koristite samo ekserčiće. Električni uređaj za spajanje nemojte previše da pritisnete na letvicu jer bi na njezinoj površini mogla da nastanu oštećenja.

Indikator napunjenosti (sl. 1)

Pomoću indikatora napunjenosti (6) možete da vidite

da li u magacinu (5) ima dovoljno spona ili ekserčića.

Prema potrebi napunite magacin (5) kao što je pre opisano. Izbegavajte aktivisanje otklonca (1) ako u magacinu (5) nema spona ili ekserčića.

6. Čišćenje, održavanje i porudžbina rezervnih delova

Pre svih radova čišćenja izvucite mrežni utikač.

Čišćenje

- Očistite zaštitne naprave, ventilacione otvore i kućište od prašine i nečistoća. Istrljajte uređaj čistom krpom ili ga izduvajte komprimiranim vazduhom pod niskim pritiskom.
- Preporučamo da uređaj očistite nakon svake upotrebe.
- Redovito čistite uređaj vlažnom krpom i sa malo kalijumskog sapuna. Nemojte da koristite sredstva za čišćenje ni rastvore; oni mogu da nagrizu plastične delove uređaja. Pazite da u unutrašnjost uređaja ne dospe voda.

Održavanje

- Može da se dogodi, pre svega kod kosog polaganja električnog uređaja za spajanje, da se spona zaglave. U tom slučaju odmah isključite uređaj i izvucite mrežni utikač.

Pažnja! Mrežni utikač izvucite iz utičnice pre svih radova na uređaju!**Odstranjivanje zaglavljenih klamerica (sl. 2/3/7)**

Povucite zasun spremnika (4) prema nazad do graničnika (sl. 2/3). Kleštima pažljivo uklonite zaglavljene klamerice. Na kraju gurnite zasun spremnika (4) do graničnika tako da vidljivo ulegne.

- U unutrašnjosti uređaja nema delova koje bi trebalo održavati.

Porudžbina rezervnih delova:

Kod poarudžbine rezervnih delova treba da se navedu sledeći podaci:

- Tip uređaja
- Broj artikla uređaja
- Identifikacioni broj uređaja
- Broj potrebnog rezervnog dela

Aktuelne cene i informacije pronaći ćete na web sajtu www.isc-gmbh.info

RS

7. Zbrinjavanje i reciklovanje

Uredjaj se nalazi u pakovanju koje ga štiti od oštećenja tokom transporta. Ovo pakovanje je sirovina i zato može ponovno da se upotrebi ili pošalje na reciklovanje. Uredjaj i njegov pribor izradjeni su od različitih materijala kao npr. metala i plastike. Neispravne sastavne delove otpremite na mesta za zbrinjavanje posebnog otpada. Informacije potražite u specijalizovanoj trgovini ili nadležnoj opštinskoj upravi.

⚠ Pozor!

Při používání přístrojů musí být dodržována určitá bezpečnostní opatření, aby se zabránilo zraněním a škodám. Přečtěte si proto pečlivě tento návod k obsluze. Dobře si ho uložte, abyste měli tyto informace kdykoliv po ruce. Pokud předáte přístroj jiným osobám, předejte s ním i tento návod k obsluze.

Nepřebíráme žádné ručení za škody a úrazy vzniklé v důsledku nedodržování tohoto návodu k obsluze a bezpečnostních pokynů.

1. Technická data

Připojení na síť:	230 V ~ 50 Hz
Sled impulzů:	20 ran/min
Spona šířka	11,2 - 11,4 mm
Spona délka	8 - 16 mm
Spona tloušťka	1,16 - 1,26 mm
Hřebík délka	14 - 16 mm
Hřebík tloušťka	1,16 - 1,26 mm
Hmotnost:	1 kg
Ochranná izolace	II/□
Hladina akustického tlaku L_{pA}	73 dB
Hladina akustického výkonu L_{WA}	86 dB
Vibrace a_{hv}	4,6 m/s ²

2. Použití podle účelu určení

Elektrický sponkovač je konstruován na sešívání a připevňování textilií, kůže a dřeva za použití odpovídajících spon a hřebíků. Elektrický sponkovač je dimenzován pro krátkodobý chod. Při trvalém provozu se zahřeje, v důsledku zvyšujícího se zahřívání klesá výkon. Při zahřátí udělat přestávku a nechat elektrický sponkovač ochladit.

Stroj smí být používán pouze podle svého účelu určení. Každé další toto překračující použití neodpovídá použití podle účelu určení. Za z toho vyplývající škody nebo zranění všeho druhu ručí uživatel/obsluhující osoba a ne výrobce.

Dbejte prosím na to, že naše přístroje nebyly podle svého účelu určení konstruovány pro živnostenské, řemeslnické nebo průmyslové použití. Nepřebíráme žádné ručení, pokud je přístroj používán v živnostenských, řemeslných nebo průmyslových podnicích a při srovnatelných činnostech.

3. Bezpečnostní pokyny:

Příslušné bezpečnostní pokyny naleznete v přiložené brožurce.

⚠ VAROVÁNÍ!

Přečtěte si všechny bezpečnostní pokyny a instrukce.

Zanedbání při dodržování bezpečnostních pokynů a instrukcí mohou mít za následek úder elektrickým proudem, požár a/nebo těžká zranění.

Všechny bezpečnostní pokyny a instrukce si uložte pro budoucí použití.

⚠ Pozor!

- Pro svoji vlastní bezpečnost používejte pouze spony a hřebíky uvedené v návodu k použití. Použití jiných spon a hřebíků může vést ke zranění.
- Při nepoužívání, před každou údržbou a před výměnou spon nebo hřebíků bezpodmínečně vytáhnout síťovou zástrčku!
- Při práci se sponkovačem noste náležitě ochranné oblečení, především ochranné brýle.
- Dbejte bezpečnostních opatření.

4. Popis (obr. 1)

- 1 Spouštěcí mechanismus
- 2 Blokování spuštění úderu
- 3 Regulátor síly úderu
- 4 Posunovač zásobníku
- 5 Zásobník
- 6 Indikace naplnění
- 7 Nos sponkovače

5. Uvedení do provozu**Vložení spon (obr. 2 - 4)**

- Vytáhněte síťovou zástrčku!
- Páčku (a) na posunovači zásobníku (4) stlačte směrem dolů (obr. 2).
- Posunovač zásobníku (4) posuňte až na doraz směrem dozadu (obr. 3).
- Naplňte zásobník sponami nebo hřebíky (obr. 4).

Při plnění hřebíků dbejte na to, aby tyto přiléhaly k levé vnitřní straně zásobníku (b).

Poté posunovač zásobníku až nadoraz zasuňte tak, až slyšitelně zaskočí.

CZ

Pozor!
Posunovač zásobníku se musí nechat posunovat bez většího vynaložení síly. Dbejte na uvážené hřebíky a spony!

Nastavení síly úderů (obr. 1)

Elektrický sponkovač umožňuje provést předběžnou volbu síly úderů v závislosti na délce použitých spon nebo hřebíků, jakož i pevnosti materiálu. K tomu nastavte regulátor síly úderů (3) na požadovanou sílu. Ideální sílu úderů nejlépe zjistíte praktickým vyzkoušením na zkušební kuse.

Provoz (obr. 1/5/6)

Před každým začátkem práce pomocí indikace naplnění (6) zkontrolujte, zda zásobník (5) obsahuje spony nebo hřebíky a zda je řádně uzavřen posunovačem zásobníku (4).

Spuštění úderu

Zabudované pojistky proti spuštění úderu zabrání samovolnému spuštění úderu elektrického sponkovače.

Spuštění úderu může být proto provedeno pouze následovně:

- Posuňte blokování spuštění úderu (2) do polohy ON.
- Přitiskněte elektrický sponkovač nosem sponkovače na materiál a stiskněte spouštěcí mechanismus (1).

Pokud elektrický sponkovač nepoužíváte – také na krátkou chvíli -, posuňte blokování spuštění úderu (2) do polohy OFF, aby se zabránilo samovolnému spuštění.

Používání spon

Vložte spony, jak je zobrazeno na obr. 5, do zásobníku.

Používání hřebíků

Vložte hřebíky, jak je zobrazeno na obr. 6, do zásobníku.

Sešívání textilií, látek, kůže, atd.

Elektrický sponkovač přitisknout na zvoleném místě nosem sponkovače k předmětu a stisknout spouštěcí mechanismus.

Sešívání dřevěných lišt

K sešívání dřevěných lišt by měly být používány pouze hřebíky. Elektrický sponkovač nepřitlačovat na dřevěné lišty moc silně, protože by jinak mohlo dojít k poškození povrchu dřevěných lišt.

Indikace naplnění zásobníku (obr. 1)

Pomocí indikace naplnění zásobníku (6) lze rozeznat, zda zásobník (5) ještě obsahuje dostatek spon nebo hřebíků. V případě potřeby zásobník (5) doplňte podle výše uvedeného popisu. Vyhybte se spuštění spouštěcího mechanismu (1), pokud se v zásobníku (5) nenacházejí žádné spony nebo hřebíky.

6. Čištění, údržba a objednání náhradních dílů

Před všemi čisticími pracemi vytáhněte síťovou zástrčku.

Čištění

- Udržujte ochranná zařízení, větrací otvory a těleso natolik prosté prachu a nečistot, jak jen to je možné. Otřete přístroj čistým hadrem nebo ho profoukněte stlačeným vzduchem při nízkém tlaku.
- Doporučujeme přímo po každém použití přístroj vyčistit.
- Pravidelně přístroj čistěte vlhkým hadrem a trochou mazlavého mýdla. Nepoužívejte žádné čisticí prostředky nebo rozpouštědla, mohlo by dojít k poškození plastových částí přístroje. Dbejte na to, aby se do přístroje nedostala voda.

Údržba

- Obzvlášť při šikmém přiložení elektrického sponkovače se může stát, že se spony vzpříčí. V tomto případě elektrický sponkovač ihned vypněte a vytáhněte síťovou zástrčku

Pozor: před všemi pracemi na elektrickém sponkovači vytáhnout síťovou zástrčku ze zásuvky!

Odstranění vzpříčených spon (obr. 2/3/7)

Posunovač zásobníku (4) vytáhněte až nadoraz směrem dozadu (obr. 2/3). Pomocí kleští opatrně odstraňte vzpříčené spony. Posunovač zásobníku (4) až nadoraz zasuňte, až zřetelně zaskočí.

- Uvnitř přístroje se nenalézá žádný další díl vyžadující údržbu.

Objednání náhradních dílů:

Při objednávce náhradních dílů je třeba uvést následující údaje:

- Typ přístroje
- Číslo výrobku přístroje
- Identifikační číslo přístroje
- Číslo náhradního dílu požadovaného náhradního dílu

Aktuální ceny a informace naleznete na
www.isc-gmbh.info

7. Likvidace a recyklace

Přístroj je uložen v balení, aby bylo zabráněno poškození při přepravě. Toto balení je surovina a tím znovu použitelné nebo může být dáno zpět do cirkulace surovin.

Přístroj a jeho příslušenství jsou vyrobeny z rozdílných materiálů, jako např. kov a plasty. Defektní součástky odevzdejte k likvidaci zvláštních odpadů. Zeptejte se v odborné prodejně nebo na místním zastupitelství!

SK**⚠ Pozor!**

Pri používaní elektrických prístrojov sa musia dodržiavať príslušné bezpečnostné opatrenia, aby bolo možné zabrániť prípadným zraneniam a vecným škodám. Preto si starostlivo prečítajte tento návod na obsluhu. Návod na obsluhu následne starostlivo uschovajte, aby ste mali vždy k dispozícii potrebné informácie. V prípade, že budete prístroj požíčovať tretím osobám, prosím odovzdajte im spolu s prístrojom tento návod na obsluhu. Nepreberáme žiadne ručenie za nehody alebo škody, ktoré vzniknú nedodržaním tohto návodu na obsluhu a obsahnutých bezpečnostných predpisov.

1. Technické údaje

Sieťové pripojenie	230 V – 50 Hz
Rýchlosť nastreľovania	20 nastrelení/min.
Šírka sponky	11,2 - 11,4 mm
Dĺžka sponky	8 - 16 mm
Síla sponky	1.16 - 1,26 mm
Dĺžka klinca	14 - 16 mm
Síla klincov	1.16 - 1,26 mm
Hmotnosť	1 kg
Hladina akustického tlaku L_{pA}	73 dB
Hladina akustického výkonu L_{WA}	86 dB
Vibrácia a_{hv}	4,6 m/s ²
S ochrannou izoláciou	II/□

2. Správne použitie prístroja

Elektrická zošívacia je určená na zošívanie a pripevňovanie textílií, kože a dreva pri použití príslušných sponiek a klincov. Elektrická zošívacia je koncipovaná pre krátkodobú prevádzku. Pri trvalej prevádzke sa zahrieva. Kvôli pribúdajúcemu zahrievaniu sa znižuje výkon. V prípade zahriatia je potrebné urobiť prestávku a nechať elektrickú zošívaciu vychladnúť.

Prístroj smie byť použitý len na ten účel, na ktorý bol určený. Každé iné odlišné použitie prístroja sa považuje za nesplňajúce účel použitia. Za škody alebo zranenia akéhokoľvek druhu spôsobené nesprávnym používaním ručí používateľ / obsluhujúca osoba, nie však výrobca.

Prosím zohľadnite skutočnosť, že správny spôsob prevádzky našich prístrojov nie je na profesionálne, remeselnícke ani priemyselné použitie. Nepreberáme žiadne záručné ručenie, ak sa prístroj

bude používať v profesionálnych, remeselníckych alebo priemyselných prevádzkach ako aj na činnosti rovnocenné s takýmto použitím.

3. Bezpečnostné pokyny:

Príslušné bezpečnostné pokyny nájdete v priloženej brožúrke.

⚠ VÝSTRAHA!

Prečítajte si všetky bezpečnostné predpisy a pokyny.

Nedostatky pri dodržovaní bezpečnostných predpisov a pokynov môžu mať za následok úraz elektrickým prúdom, vznik požiaru a/alebo ťažké poranenia.

Všetky bezpečnostné predpisy a pokyny si odložte pre budúce použitie.

⚠ Pozor!

- **V záujme Vašej vlastnej bezpečnosti používajte len sponky a klince, ktoré sú uvedené v návode na obsluhu. Pri použití iných sponiek a klincov môže dôjsť k nebezpečenstvu zranenia.**
- **V prípade nepoužívania, pred akoukoľvek údržbou a pred výmenou sponiek alebo klincov bezpodmienečne vytiahnuť elektrickú zástrčku zo siete!**
- **Používajte pri práci so zošívacou potrebný ochranný odev, predovšetkým ochranné okuliare.**
- **Dodržiavajte bezpečnostní predpisy.**

4. Popis (obr. 1)

- 1 Spúšť
- 2 Blokovanie spúšte
- 3 Regulátor sily nastreľovania
- 4 Posunovač zásobníka
- 5 Zásobník
- 6 Ukazovateľ stavu naplnenia
- 7 Zošívacia hlava

5. Uvedenie do prevádzky**Vkladanie sponiek (obr. 2 - 4)**

- Vytiahnite zástrčku zo siete!
- Zatláčte páčku (a) na posunovači zásobníka (4) smerom nadol (obr. 2).
- Vytiahnite posunovač zásobníka (4) až na doraz smerom dozadu (obr. 3).

- Naplňte zásobník sponkami alebo klincami (obr. 4).

Dbajte pri naplňaní klincov na to, aby sa klince opierali o ľavú vnútornú stranu zásobníka (b).

Nakoniec zasuňte posunovač zásobníka až na doraz, aby sa zreteľne zaaretoval.

Pozor!

Posunovač zásobníka sa musí dať posúvať bez vynaloženia veľkej sily. Dbajte na zaseknuté sponky a klince!

Nastavenie sily nastreľovania (obr. 1)

Elektrická zošívaciačka umožňuje výber vhodnej sily nastreľovania v závislosti od dĺžky použitých sponiek alebo klincov, ako aj tvrdosti materiálu. Nastavte za týmto účelom regulátor sily nastreľovania (3) na požadovanú silu. Ideálnu mieru sily nastreľovania zistíte najlepšie praktickým pokusom na skúšobnom kuse.

Prevádzka (obr. 1/5/6)

Pomocou ukazovateľa stavu naplnenia (6) skontrolujte pred začiatkom práce, či je zásobník (5) naplnený sponkami alebo klincami a je riadne uzatvorený posunovačom zásobníka (4).

Spustenie nastreľovania

Zabudované poistky nastreľovania zabraňujú nechcenému spusteniu elektrickej zošívaciačky.

Spustenie nastreľovania sa preto môže aktivovať len takto:

- Posuňte blokovanie spúšte (2) do polohy ON.
- Pritlačte elektrickú zošívaciačku zošívacou hlavou na materiál a stlačte spúšť (1).

Ak nebudete elektrickú zošívaciačku viac používať - aj na kratšiu dobu, tak posuňte blokovanie spúšte (2) do polohy OFF, aby ste zabránili nechcenému spusteniu zošívaciačky.

Použitie sponiek

Do zásobníka vložte sponky tak, ako to je zobrazené na obrázku 5.

Použitie klincov

Do zásobníka vložte klince tak, ako to je zobrazené na obrázku 6.

Zošívanie textílií, látok, kože atď.

Elektrickú zošívaciačku na požadovanom mieste pritlačíte zošívacou hlavou na predmet

a stlačíte spúšť.

Zošívanie drevených lišt

Na zošívanie drevených lišt by sa mali používať výlučne len klince. Elektrickú zošívaciačku nepritlačať príliš pevne na drevenú lištu, pretože v opačnom prípade môže dôjsť k poškodeniu povrchu drevenej lišty.

Zobrazenie stavu naplnenia (obr. 1)

Pomocou ukazovateľa stavu naplnenia (6) je možné zistiť, či zásobník (5) ešte obsahuje dostatočné množstvo sponiek resp. klincov. V prípade potreby naplňte zásobník (5) tak, ako to je popísané vyššie. Vystrihajte sa stláčaním spúšte (1), ak sa v zásobníku (5) nenachádzajú žiadne sponky resp. klince.

6. Čistenie, údržba a objednanie náhradných dielov

Pred všetkými údržbovými a čistiacimi prácami vytiahnite kábel zo siete.

Čistenie

- Udržujte ochranné zariadenia, vzduchové otvory a kryt prístroja vždy v čistom stave bez prachu a nečistôt. Utrite prístroj čistou utierkou alebo ho vyčistite vyfúkaním stlačeným vzduchom pri nastavení na nízky tlak.
- Odporúčame, aby ste prístroj čistili spravidla vždy po každom použití.
- Čistite prístroj pravidelne pomocou vlhkej utierky a tekutého mydla. Nepoužívajte žiadne agresívne čistiace prostriedky alebo riedidlá; tieto prostriedky by mohli napadnúť umelohmotné diely prístroja. Dbajte na to, aby sa do vnútra prístroja nedostala voda.

Údržba

- Predovšetkým pri šikmom priložení elektrickej zošívaciačky môže dôjsť k tomu, že sa sponky zaseknú. V takom prípade okamžite vypnite elektrickú zošívaciačku a vytiahnite elektrickú zástrčku zo siete.

Pozor! Pred všetkými činnosťami na elektrickej zošívaciačke vytiahnuť elektrický kábel zo zásuvky!

Odstránenie zaseknutých sponiek (obr. 2/3/7)

Vytiahnite posunovač zásobníka (4) až na doraz smerom dozadu (obr. 2/3). Opatrne odoberte zaseknuté sponky pomocou klieští. Posuňte posunovač zásobníka (4) až na doraz, aby sa zreteľne zafixoval.

SK

- Vo vnútri prístroja sa nenachádzajú žiadne ďalšie diely vyžadujúce údržbu.

Objednávanie náhradných dielov:

Pri objednávaní náhradných dielov je potrebné uviesť nasledovné údaje;

- Typ prístroja
- Výrobné číslo prístroja
- Identifikačné číslo prístroja
- Číslo potrebného náhradného dielu

Aktuálne ceny a informácie nájdete na stránke www.isc-gmbh.info

7. Likvidácia a recyklácia

Prístroj sa nachádza v obale za účelom zabránenia poškodeniu pri transporte. Tento obal je vyrobený zo suroviny a tým pádom je ho možné znovu použiť alebo sa môže dať do zberu na recykláciu surovín. Prístroj a jeho príslušenstvo sa skladajú z rôznych materiálov, ako sú napr. kovy a plasty. Poškodené súčiastky odovzdajte na vhodnú likvidáciu špeciálneho odpadu. Informujte sa v odbornej predajni alebo na miestnych úradoch!



Konformitätserklärung

ISC-GmbH · Eschenstraße 6 · D-94405 Landau/Isar

- Ⓒ erklårt folgende Konformität gemäß EU-Richtlinie und Normen für Artikel
- Ⓓ declares conformity with the EU Directive and standards marked below for the article
- Ⓔ déclare la conformité suivante selon la directive CE et les normes concernant l'article
- Ⓝ verklaart de volgende conformiteit in overeenstemming met de EU-richtlijn en normen voor het artikel
- Ⓔ declara la siguiente conformidad a tenor de la directiva y normas de la UE para el artículo
- Ⓔ declara a seguinte conformidade de acordo com a directiva CE e normas para o artigo
- Ⓒ förklarar följande överensstämmelse enl. EU-direktiv och standarder för artikeln
- Ⓒ ilmoittaa seuraavaa Euroopan unionin direktiivien ja normien mukaista yhdenmukaisuutta tuotteelle
- Ⓒ erklærer herved følgende samsvar med EU-direktiv og standarder for artikkeln
- Ⓒ заявляет о соответствии товара
- Ⓒ следующим директивам и нормам ЕС
- Ⓒ izjavljuje sljedeću uskladenost s odredbama i normama EU za artikl.
- Ⓒ declarã urmãtoarea conformitate cu linia directoare CE și norme valabile pentru articolul.
- Ⓒ ürdin ile ilgili olarak AB Yönetmelikleri ve Normları gereğince aşağıdaki uygunluk açıkları masını sunar.
- Ⓒ δηλώνει την ακόλουθη συμφωνία σύμφωνα με την Οδηγία ΕΕ και τα πρότυπα για το προϊόν

- Ⓒ dichiara la seguente conformità secondo la direttiva UE e le norme per l'articolo
- Ⓓ attesterer følgende overensstemmelse i henhold til EU-direktiv og standarder for produkt
- Ⓒ prohlašuje následující shodu podle směrnice EU a norm pro výrobek.
- Ⓒ a következő konformitást jelenti ki a termékerek vonatkozó EU-irányvonalak és normák szerint
- Ⓒ pojasnjuje sledečo skladnost po smernici EU in normah za artikel.
- Ⓒ deklaruje zgodnosto wymienionego poniżej artykułu z następującymi normami na podstawie dyrektywy WE.
- Ⓒ vydáva nasledujúce prehlásenie o zhode podľa smernice EU a noriem pre výrobok.
- Ⓒ декларира следното съответствие съгласно директивите и нормите на ЕС за продукта.
- Ⓒ заявляє про відповідність згідно з Директивою СС та стандартами, чинними для даного товару
- Ⓒ deklareerib vastavuse järgnevatele EL direktiivi dele ja normidele
- Ⓒ deklaruoja atitikti pagal ES direktyvas ir normas
- Ⓒ straipsniui
- Ⓒ izjavljuje sledeći konformitet u skladu s odredbom EZ i normama za artikl
- Ⓒ Atbilstības sertifikāts attiecina zemāk minēto preču
- Ⓒ atbilstību ES direktīvam un standartiem
- Ⓒ Samræmisyfirlýsing staðfestir eftirfarandi samræmi samkvæmt reglum Evrópubandalagsins og stöðlum fyrir vörur

Elektrotacker BT-EN 20

<input checked="" type="checkbox"/> 98/37/EG	<input type="checkbox"/> 87/404/EWG
<input checked="" type="checkbox"/> 2006/95/EG	<input type="checkbox"/> R&TTED 1999/5/EG
<input type="checkbox"/> 97/23/EG	<input type="checkbox"/> 2000/14/EG_2005/88/EG:
<input checked="" type="checkbox"/> 2004/108/EG	<input type="checkbox"/> 95/54/EG:
<input type="checkbox"/> 90/396/EWG	<input type="checkbox"/> 97/68/EG:
<input type="checkbox"/> 89/686/EWG	

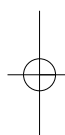
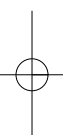
EN 60745-1; EN 50144-1; EN 50144-2-16; EN 50366; EN 55014-1; EN 55014-2; EN 61000-3-2; EN 61000-3-3

Landau/Isar, den 20.08.2007

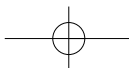
[Signature]
Weichselgartner
General-Manager

[Signature]
Chen
Product-Management

Art.-Nr.: 42.578.60 I.-Nr.: 01017 Archivierung: 4257860-29-4155050-07
Subject to change without notice



- Ⓢ Technische Änderungen vorbehalten
- Ⓢ Technical changes subject to change
- Ⓢ Sous réserve de modifications
- Ⓢ Con riserva di apportare modifiche tecniche
- Ⓢ Der tages forbehold för tekniske ændringer
- Ⓢ Technikai változások jogát fenntartva
- Ⓢ Zadržavamo pravo na tehnične izmjene.
- Ⓢ Zadržavamo pravo na tehničke promene
- Ⓢ Technické změny vyhrazeny
- Ⓢ Technické změny vyhradené



Ⓢ
Der Nachdruck oder sonstige Vervielfältigung von Dokumentation und Begleitpapieren der Produkte, auch auszugsweise ist nur mit ausdrücklicher Zustimmung der ISC GmbH zulässig.

Ⓢ
The reprinting or reproduction by any other means, in whole or in part, of documentation and papers accompanying products is permitted only with the express consent of ISC GmbH.

Ⓢ
La réimpression ou une autre reproduction de la documentation et des documents d'accompagnement des produits, même incomplète, n'est autorisée qu'avec l'agrément exprès de l'entreprise ISC GmbH.

Ⓢ
La ristampa o l'ulteriore riproduzione, anche parziale, della documentazione o dei documenti d'accompagnamento dei prodotti è consentita solo con l'esplicita autorizzazione da parte della ISC GmbH.

Ⓢ
Eftertryk eller anden form for mangfoldiggørelse af skriftligt materiale, ledsagepapirer indbefattet, som omhandler produkter, er kun tilladt efter udtrykkelig tilladelse fra ISC GmbH.

Ⓢ
Az termékek dokumentációjának és kiséző okmányainak az utánnymása és sokszorosítása, kivonatosan is csak az ISC GmbH kifejezett beleegyezésével engedélyezett.

Ⓢ
Naknadno tiskanje ili slična umnožavanja dokumentacije i pratećih papira ovih proizvođača, čak i djelomično kopiranje, moguće je samo uz izričito dopuštenje tvrtke ISC GmbH.

Ⓢ
Potpuno ili delimično štampanje ili umnožavanje dokumentacije i službenih papira koji su priloženi proizvodu dozvoljeno je samo uz izričitu saglasnost firme ISC GmbH.

Ⓢ
Dotisk nebo jiné rozmnožování dokumentace a průvodních dokumentů výrobků, také pouze výňatků, je přípustné výhradně se souhlasem firmy ISC GmbH.

Ⓢ
Kopirovanie alebo iné rozmnožovanie dokumentácie a sprievodných podkladov produktov, a to aj čiastočné, je prípustné len s výslovným povolením spoločnosti ISC GmbH.



☉ Nur für EU-Länder

Werfen Sie Elektrowerkzeuge nicht in den Hausmüll!

Gemäß europäischer Richtlinie 2002/96/EG über Elektro- und Elektronik-Altgeräte und Umsetzung in nationales Recht müssen verbrauchte Elektrowerkzeuge getrennt gesammelt werden und einer umweltgerechten Wiederverwertung zugeführt werden.

Recycling-Alternative zur Rücksendeaufforderung:

Der Eigentümer des Elektrogerätes ist alternativ anstelle Rücksendung zur Mitwirkung bei der sachgerechten Verwertung im Falle der Eigentumsaufgabe verpflichtet. Das Altgerät kann hierfür auch einer Rücknahmestelle überlassen werden, die eine Beseitigung im Sinne der nationalen Kreislaufwirtschafts- und Abfallgesetze durchführt. Nicht betroffen sind den Altgeräten beigelegte Zubehörteile und Hilfsmittel ohne Elektrobestandteile.

☉ For EU countries only

Never place any electric tools in your household refuse.

To comply with European Directive 2002/96/EC concerning old electric and electronic equipment and its implementation in national laws, old electric tools have to be separated from other waste and disposed of in an environment-friendly fashion, e.g. by taking to a recycling depot.

Recycling alternative to the demand to return electrical devices:

As an alternative to returning the electrical device, the owner is obliged to cooperate in ensuring that the device is properly recycled if ownership is relinquished. This can also be done by handing over the used device to a returns center, which will dispose of it in accordance with national commercial and industrial waste management legislation. This does not apply to the accessories and auxiliary equipment without any electrical components which are included with the used device.

☉ Uniquement pour les pays de l'Union Européenne

Ne jetez pas les outils électriques dans les ordures ménagères.

Selon la norme européenne 2002/96/CE relative aux appareils électriques et systèmes électroniques usés et selon son application dans le droit national, les outils électriques usés doivent être récoltés à part et apportés à un recyclage respectueux de l'environnement.

Possibilité de recyclage en alternative à la demande de renvoi :

Le propriétaire de l'appareil électrique est obligé, en guise d'alternative à un envoi en retour, à contribuer à un recyclage effectué dans les règles de l'art en cas de cessation de la propriété. L'ancien appareil peut être remis à un point de collecte dans ce but. Cet organisme devra l'éliminer dans le sens de la Loi sur le cycle des matières et les déchets. Ne sont pas concernés les accessoires et ressources fournis sans composants électroniques.

① Solo per paesi membri dell'UE

Non gettate gli utensili elettrici nei rifiuti domestici.

Secondo la Direttiva europea 2002/96/CE sui rifiuti di apparecchiature elettriche ed elettroniche e l'applicazione nel diritto nazionale gli elettrodomestici usati devono venire raccolti separatamente e smaltiti in modo ecologico.

Alternativa di riciclaggio alla richiesta di restituzione

Il proprietario dell'apparecchio elettrico è tenuto in alternativa, invece della restituzione, a collaborare in modo che lo smaltimento venga eseguito correttamente in caso ceda l'apparecchio. L'apparecchio vecchio può anche venire consegnato ad un centro di raccolta che provvede poi allo smaltimento secondo le norme nazionali sul riciclaggio e sui rifiuti. Non ne sono interessati gli accessori e i mezzi ausiliari senza elementi elettrici forniti insieme ai vecchi apparecchi.

Ⓢ Gælder kun EU-lande

Ⓣ Smid ikke el-værktøj ud som almindeligt husholdningsaffald.

I henhold til EF-direktiv 2002/96 om elektroaffald og dets omsættelse til national lovgivning skal brugt el-værktøj indsamles adskilt og indleveres på genbrugsstation.

Recycling-alternativ til tilbagesendelse af brugt vare:

Ejeren af det elektroniske apparat er forpligtet til – som et alternativ i stedet for tilbagesendelse – at medvirke til, at relevante dele af apparatet genanvendes ifølge miljøforskrifterne i tilfælde af overdragelse af ejerskab til tredjemand. Det brugte apparat kan også overdrages til et deponeringssted, som vil varetage bortskaffelsen af apparatets dele i overensstemmelse med nationale bestemmelser vedrørende skrotning og genbrug. Ikke omfattet heraf er tilbehørsdele og hjælpemidler, som ikke indeholder elektroniske komponenter.

Ⓣ Csak EU-országok

Ne dobja az elektromos szerszámokat a házi hulladék közé.

A villamos készülékekkel és elektromos-öregkészülékekkel kapcsolatos 2002/96/EG-i európai irányvonalaknak valamint ezeknek a nemzeti jogban történő realizálásának megfelelően az elhasznált villamos szerszámokat külön kell gyűjteni és egy környezetbaráti újraértékesítéshez juttatni.

Újrahasznosítás-alternatíva a visszaküldési felhíváshoz:

Az elektromos készülék tulajdonosa kötelezve van, a tulajdon feladása esetében, a visszaküldés helyett alternatív egy szakszerű értékesítésre. Ehhez az öreg készüléket egy visszavevő helynek lehet átengedni, amely a nemzetközi iparkörfolyamat és hulladéktörvény értelmében elvégzi a megsemmisítést. Ez nem érinti az öreg készülékekhez mellékelt villamosalkatrészek nélküli tartozékrészeket és segítőeszközöket.

Ⓢ Samo za zemlje Europske zajednice

Ⓣ Elektroalate ne bacajte u kućno smeće.

U skladu s europskom odredbom 2002/96/EG o starim električnim i elektroničkim uređajima i njezinom primjenom u okviru državnog prava, istrošeni elektroalati moraju se odvojeno sakupiti i zbrinuti na ekološki način u svrhu recikliranja.

Alternativa s recikliranjem u odnosu na zahtjev za povrat uređaja:

Vlasnik elektrouređaja alternativno je obvezan da umjesto povrata robe u slučaju odricanja vlasništva sudjeluje u stručnom zbrinjavanju elektrouređaja. Stari uređaj može se u tu svrhu prepustiti i stanici za preuzimanje rabljenih uređaja koja će provesti uklanjanje u smislu državnog zakona o recikliranju i otpadu. Zakonom nisu obuhvaćeni dijelovi pribora ugrađeni u stare uređaje i pomoćni materijali bez električnih elemenata.

④ Samo za zemlje EU

Ne bacajte elektro-alate u kućno smeće!

Shodno evropskoj smernici 2002/96/EG o starim električnim i elektronskim uređajima i primeni državnog prava, istrošeni elektro-alati mora da se odvojeno sakupe i eliminišu na ekološki primeren način u stanici za recikliranje.

Alternativa recikliranju prema zahtevima za povrat uređaja:

Vlasnik elektro-uređaja alternativno je obavezan da umesto povrata robe u slučaju predaje vlasništva učestvuje u stručnom eliminisanju elektro-uređaja. Stari uređaj može da se u tu svrhu prepusti i stanici za preuzimanje rabljenih uređaja koja će provesti odstranjivanje u smislu državnog zakona o reciklaži i otpadu. Zakonom nisu obuhvaćeni delovi pribora ugrađeni u stare uređaje i pomoćni materijali bez električnih elemenata.

④ Pouze pro členské země EU

Nedávejte elektrické nářadí do domácího odpadu.

Podle Evropské směrnice 2002/96/EG o starých elektrických a elektronických přístrojích (WEEE) a podle národního práva musí být použité elektrické nářadí odděleně skladováno a odevzdáno k ekologické recyklaci.

Alternativa recyklace k zaslání zpět:

Vlastník elektrického přístroje je alternativně namísto zaslání zpět povinen ke spolupráci při odborné recyklaci v případě, že se rozhodne přístroj zlikvidovat. Starý přístroj může být v tomto případě také odevzdán do sběrnice, která provede likvidaci ve smyslu národního zákona o hospodářském koloběhu a zákona o odpadech. Toto neplatí pro ke starým přístrojům přiložené části příslušenství a pomocné prostředky bez elektrických součástí.

④ Len pre krajiny EÚ

Neodstraňujte elektrické prístroje ako domový odpad.

Podľa Európskej smernice 2002/96/ES o odpade z elektrických a elektronických zariadení (OEEZ) a v súlade s národnými právnymi predpismi sa musia použité elektronické prístroje odovzdať do triedeného zberu a musí sa zabezpečiť špecifické spracovanie a recyklácia.

Recyklačná alternatíva k výzve na spätný odber výrobku:

Vlasník elektrického prístroja je alternativne namiesto spätnej zásielky povinný spolupracovať pri riadnej recyklácii prístroja voj môže byť za týmto účelom taktiež prenechaný zbernému miestu, ktoré vykoná odstránenie v zmysle národného zákona o recyklácii a ckých komponentov.

GUARANTEE CERTIFICATE

Dear Customer,

All of our products undergo strict quality checks to ensure that they reach you in perfect condition. In the unlikely event that your device develops a fault, please contact our service department at the address shown on this guarantee card. Of course, if you would prefer to call us then we are also happy to offer our assistance under the service number printed below. Please note the following terms under which guarantee claims can be made:

1. These guarantee terms cover additional guarantee rights and do not affect your statutory warranty rights. We do not charge you for this guarantee.
2. Our guarantee only covers problems caused by material or manufacturing defects, and it is restricted to the rectification of these defects or replacement of the device. Please note that our devices have not been designed for use in commercial, trade or industrial applications. Consequently, the guarantee is invalidated if the equipment is used in commercial, trade or industrial applications or for other equivalent activities. The following are also excluded from our guarantee: compensation for transport damage, damage caused by failure to comply with the installation/assembly instructions or damage caused by unprofessional installation, failure to comply with the operating instructions (e.g. connection to the wrong mains voltage or current type), misuse or inappropriate use (such as overloading of the device or use of non-approved tools or accessories), failure to comply with the maintenance and safety regulations, ingress of foreign bodies into the device (e.g. sand, stones or dust), effects of force or external influences (e.g. damage caused by the device being dropped) and normal wear resulting from proper operation of the device.

The guarantee is rendered null and void if any attempt is made to tamper with the device.
3. The guarantee is valid for a period of 2 years starting from the purchase date of the device. Guarantee claims should be submitted before the end of the guarantee period within two weeks of the defect being noticed. No guarantee claims will be accepted after the end of the guarantee period. The original guarantee period remains applicable to the device even if repairs are carried out or parts are replaced. In such cases, the work performed or parts fitted will not result in an extension of the guarantee period, and no new guarantee will become active for the work performed or parts fitted. This also applies when an on-site service is used.
4. In order to assert your guarantee claim, please send your defective device postage-free to the address shown below. Please enclose either the original or a copy of your sales receipt or another dated proof of purchase. Please keep your sales receipt in a safe place, as it is your proof of purchase. It would help us if you could describe the nature of the problem in as much detail as possible. If the defect is covered by our guarantee then your device will either be repaired immediately and returned to you, or we will send you a new device.

Of course, we are also happy offer a chargeable repair service for any defects which are not covered by the scope of this guarantee or for units which are no longer covered. To take advantage of this service, please send the device to our service address.

F BULLETIN DE GARANTIE

Chère Cliente, Cher Client,

Nos produits sont soumis à un contrôle de qualité très strict. Si cet appareil devait toutefois ne pas fonctionner impeccablement, nous en serions désolés. Dans un tel cas, nous vous prions de bien vouloir prendre contact avec notre service après-vente à l'adresse indiquée sur le bulletin de garantie. Nous restons également volontiers à votre disposition au numéro de téléphone de service indiqué plus bas. Pour faire valoir une demande de garantie, ce qui suit est valable :

1. Les conditions de garantie régissent les prestations de garantie supplémentaires. Vos droits de garantie légaux ne sont en rien altérés par la garantie présente. Notre prestation de garantie est gratuite.
2. La prestation de garantie s'applique exclusivement aux défauts occasionnés par des vices de fabrication ou de matériau et est limitée à l'élimination de ces défauts ou encore au remplacement de l'appareil. Veillez au fait que nos appareils, conformément à leur affectation, n'ont pas été construits pour être utilisés dans un environnement professionnel, industriel ou artisanal. Un contrat de garantie ne peut avoir lieu dès lors que l'appareil est utilisé à des activités dans des entreprises professionnelles, artisanales ou industrielles ou toute autre activité du même genre. Sont également exclus de notre garantie : les prestations de substitution de dommages dus aux transports, les dommages occasionnés par le non-respect des instructions de montage ou en raison d'une installation non conforme, du non-respect du mode d'emploi (comme par exemple le raccordement à une mauvaise tension réseau ou à un mauvais type de courant), les applications abusives ou non conformes (comme par exemple une surcharge de l'appareil ou encore l'emploi d'accessoires non homologués), le non-respect des prescriptions de maintenance et de sécurité, l'infiltration de corps étrangers dans l'appareil (comme par exemple du sable, des pierres ou de la poussière), l'emploi de la force ou l'influence extérieure (comme par exemple les dommages dus à une chute), ainsi que l'usure normale conforme à l'utilisation.

Le droit à la garantie disparaît dès lors que des interventions ont lieu sur l'appareil.

3. Le délai de garantie s'élève à 2 ans et commence à la date de l'achat de l'appareil. Les demandes de garanties doivent être présentées avant écoulement du délai de garantie, dans les deux semaines suivant le moment auquel le défaut a été reconnu. Toute reconnaissance de demande de garantie après écoulement du délai de garantie est exclue. La réparation ou l'échange de l'appareil n'entraîne nullement une prolongation de la durée de garantie. Elle ne fait pas non plus commencer un nouveau délai de garantie, en raison de cette prestation, pour l'appareil ou pour toute autre pièce de rechange intégrée. Ceci est également valable lorsqu'un service après-vente sur place a été consulté.
4. Pour faire reconnaître votre demande de garantie, veuillez nous envoyer l'appareil défectueux franco de port à l'adresse indiquée ci-dessous. Ajoutez à l'envoi l'original du bon d'achat ou de tout autre preuve de l'achat datée. Veuillez donc toujours bien conserver le bon d'achat en guise de preuve ! Décrivez la raison de la réclamation le plus précisément possible. Si le défaut de l'appareil est compris dans notre prestation de garantie, nous vous retournerons sans délai un appareil réparé ou encore un nouveau.

Bien entendu, nous sommes prêts également à réparer les appareils défectueux contre remboursement des frais, dès lors que l'appareil n'est plus ou pas garanti. Pour ce faire, veuillez envoyer l'appareil à notre adresse de service après-vente.

① CERTIFICATO DI GARANZIA

Gentili clienti,

i nostri prodotti sono soggetti ad un rigido controllo di qualità. Se l'apparecchio non dovesse tuttavia funzionare correttamente, ci scusiamo e vi preghiamo di rivolgervi al nostro servizio di assistenza clienti all'indirizzo indicato in questa scheda di garanzia. Siamo a vostra disposizione anche telefonicamente al numero del servizio assistenza sotto indicato. Per la rivendicazione dei diritti di garanzia vale quanto segue:

1. Queste condizioni di garanzia regolano ulteriori prestazioni di garanzia. La presente garanzia non tocca i vostri diritti al ricorso di garanzia previsti dalla legge. Le nostre prestazioni di garanzia sono per voi gratuite.
2. La prestazione di garanzia riguarda esclusivamente le anomalie riconducibili a difetti del materiale o di produzione ed è limitata all'eliminazione di queste anomalie o alla sostituzione dell'apparecchio. Tenete presente che i nostri apparecchi non sono stati costruiti per l'impiego professionale, artigianale o industriale. Un contratto di garanzia non viene concluso quando l'apparecchio viene usato in imprese commerciali, artigianali o industriali, o con attività equivalenti. Dalla nostra garanzia sono escluse inoltre le prestazioni di risarcimento per danni dovuti al trasporto o danni causati dalla mancata osservanza delle istruzioni per il montaggio o per installazione non corretta, dalla mancata osservanza delle istruzioni per l'uso (come per es. collegamento a tensione di rete o tipo di corrente non corretto), dall'uso improprio o illecito (come per es. sovraccarico dell'apparecchio o utilizzo di utensili o accessori non consentiti), dalla mancata osservanza delle norme di sicurezza e di manutenzione, dalla penetrazione di corpi estranei nell'apparecchio (come per es. sabbia, pietre o polvere), dall'impiego della forza o dall'influsso esterno (come per es. danni dovuti a caduta) e dall'usura normale e dovuta all'impiego.

I diritti di garanzia decadono quando sono già effettuati interventi sull'apparecchio.
3. Il periodo di garanzia è 2 anni e inizia alla data d'acquisto dell'apparecchio. I diritti di garanzia devono essere fatti valere prima della scadenza del periodo di garanzia, entro due settimane dopo avere accertato il difetto. È esclusa la rivendicazione di diritti di garanzia dopo la scadenza del relativo periodo. La riparazione o la sostituzione dell'apparecchio non comporta una proroga del periodo di garanzia e con questa prestazione per l'apparecchio o per pezzi di ricambio eventualmente installati non inizia un nuovo periodo di garanzia. Questo vale anche nel caso si ricorra ad un servizio sul posto.
4. Per la rivendicazione dei vostri diritti di garanzia inviate l'apparecchio difettoso franco di porto all'indirizzo sotto indicato. Allegate lo scontrino di cassa in originale o un'altra prova d'acquisto che riporti la data. Conservate bene perciò lo scontrino di cassa come prova! Indicate il motivo di reclamo nel modo più dettagliato possibile. Se il difetto dell'apparecchio rientra nella nostra prestazione di garanzia, ricevete l'apparecchio riparato o un apparecchio nuovo a stretto giro di posta.

Naturalmente effettuiamo a pagamento anche riparazioni sull'apparecchio che non rientrano o non rientrano più nella garanzia. A tale scopo inviate l'apparecchio all'indirizzo del servizio assistenza.

 **GARANTIBEVIS****Kære kunde!**

Vore produkter er underlagt streng kvalitetskontrol. Hvis produktet alligevel på et tidspunkt skulle udvise fejl, beklager vi naturligvis dette og beder dig kontakte vores kundeservice på adressen, som står angivet på dette garantibevis. Du kan naturligvis også ringe til os på det nedenfor angivne servicenummer. For indfrielse af garantikrav gælder følgende:

1. Nærværende garanti fastsætter betingelserne for udvidede garantiydelse. Garantibestemmelser fastsat ved lov berøres ikke af nærværende garanti. Vores garantiydelse er gratis.
2. Garantiydelsen omfatter udelukkende mangler, som kan føres tilbage til materiale- eller produktionsfejl, og begrænser sig til afhjælpning af disse resp. levering af erstatningsprodukt. Bemærk, at vore produkter ikke er konstrueret til erhvervsmæssig, håndværksmæssig eller industriel brug. Garantiaftale kan derfor ikke anses for indgået, såfremt produktet anvendes i erhvervsmæssigt, håndværksmæssigt, industrielt eller lignende øjemed. Endvidere dækker garantien ikke erstatningsydelser for transportskader, skader som følge af tilsidesættelse af montagevejledningens anvisninger eller som følge af usagkyndig installation, tilsidesættelse af brugsanvisningen (f.eks. tilslutning til forkert netspænding eller strømtype), misbrug eller usagkyndig anvendelse (f.eks. overbelastning eller brug af værktøj eller tilbehør, som ikke er godkendt), tilsidesættelse af vedligeholdelses- og sikkerhedsforskrifter, indtrængen af fremmedlegemer i apparatet (f.eks. sand, sten eller støv), brug af vold eller eksterne påvirkninger udefra (f.eks. fordi produktet tabes) samt skader, der hidrører fra almindelig slitage.

Garantien mister sin gyldighed, hvis der allerede er blevet foretaget indgreb i apparatet.
3. Garantiperioden udgør 2 år at regne fra købsdatoen. Garantikrav skal gøres gældende inden for to uger, efter at defekten er blevet konstateret. Garantikrav kan ikke gøres gældende efter garantiperiodens udløb. Reparation eller udskiftning af apparatet medfører ikke forlængelse af garantiperioden, heller ikke for eventuelt indbyggede reservedele. Dette gælder også servicearbejder, der foretages på stedet.
4. For at kunne gøre garantikrav gældende skal du sende det defekte produkt portofrit til nedenstående adresse. Original købskвитting eller lignende dateret dokumentation skal vedsendes. Købskвитtingen skal gemmes som dokumentation! Beskriv venligst så nøjagtigt som muligt grunden til din reklamation. Er defekten omfattet af garantien, vil produktet omgående blive repareret og returneret, eller du vil modtage et helt nyt.

Mod betaling udbedrer vi naturligvis også gerne defekter på produktet, som ikke/ikke længere er omfattet af garantien. Du skal blot indsende produktet til vores serviceadresse.

(H) GARANCIAOKMÁNY

Tisztelt Vevő,

termékeink szigorú minőségi kontroll alá vannak vetve. Ha ez a készülék mégis egyszer nem működne kifogástalanul, akkor azt nagyon sajnáljuk és kérjük Önt forduljon a szervizszolgáltatásunkhoz amely ebben a garanciaártyában megadott cím alatt található. Szívesen állunk a rendelkezésére telefonon is, az alul megadott szervizszám alatt. A garanciaigények érvényesítésére a következők érvényesek:

1. Ezek a garanciafeltételek szabályozzák a kiegészítő garanciateljesítményeket. A jogi szavatossági igények, ez a garancia által nincsennek érintve. A garanciateljesítményünk az Ön számára ingyenes.
2. A garanciafeltétel csak kizárólagosan olyan hibákra terjed ki, amelyek anyag- vagy gyártási hibákra visszavezethetőek és ezeknek a hibáknak a kiküszöbölésére ill. a készülék kicserélésére van korlátozva. Kérjük vegye figyelembe, hogy a készülékeink a meghatározásuk szerint nem kisipari, kézműipari vagy ipari üzemek területén történő bevetésre lettek tervezve. Ezért a garanciaszerződés nem jön létre, ha a készülék kisipari, kézműipari vagy ipari üzemek területén valamint egyenértékű tevékenységek területén van használva. Továbbá a következő kárpótlási teljesítmények mint a szállítási károkért, károkért amelyek az összeszerelési utasítás figyelmen kívül hagyása vagy amelyek a nem szakszerű felszerelés, a használati utasítás figyelmen kívül hagyása (mint például egy rossz hálózati feszültségre vagy áramfajtára való rákapcsolás), visszaélészerű vagy nem szakszerű használatok (mint például a készülék túlterhelése vagy nem engedélyezett betétszerszámok vagy tartozékok), a karbantartási és biztonsági határozatok figyelmen kívül hatása, idegen testek behatolása a készülékbe (mint például homok, kövek vagy por) erőszakbehatolás vagy idegen behatások (mint például leejtés általi károk) úgymint a használat általi, szokásos kopások által keletkező károk ki vannak zárva.

A készüléken történő előzetes belenyúlás esetén elveszítődik a garanciajogosultság.

3. A garanciaidő érvényessége 2 év és a készülék vásárlási időpontjával kezdődik. A garanciaigények a garanciaidő lejárása előtt, két héten belül érvényesíteni kell, miután felismerte a hibát. A garanciajog érvényesítése a garancia idő lejárása után ki van zárva. A készülék kicserélése vagy megjavítása nem vezet a garancia időtartamának a meghosszabításához se nem vezet ez a teljesítmény a készülék vagy az esetleg beépített pótalkatrészek egy új garanciaidőtartamhoz. Ez egy helyszíni szerviz esetében is érvényes.
4. A garanciajog érvényesítéséhez kérjük küldje a defekt készüléket bérmentesen a lent megadott címre. Mellékelje a vásárlási nyugtát eredetiben vagy egyéb módon levő bizonylatot a vásárlás keltéről. Kérjük őrizze ezért jól meg a pénztári cédulát mind bizonyítékot! Kérjük írja le lehetőleg pontosan a reklamáció okát. Ha a defekt a garanciateljesítményünk keretén belül van, akkor kap azonnal egy megjavított vagy egy új készüléket vissza.

Magától érthetődő, hogy a költségek megtérítése ellenében szívesen megjavítsuk azokat a készülékeken levő defekteket amelyek a garancia terjedelme nem vagy már nem érinti. Ehhez küldje kérjük a készüléket a szervicimünkre.

JAMSTVENI LIST

Poštovani kupče,

naši proizvodi podliježu strogoj kontroli kvalitete. Žao nam je ako bi ipak došlo do toga da uređaj ne funkcionira besprijekorno i zamolili bismo Vas da se u tom slučaju obratite na adresu naše servisne službe navedenu ispod ovog jamstva. Također smo Vam na raspolaganju na dolje navedenom telefonskom broju servisne službe. Za traženje jamstvenog zahtjeva vrijedi sljedeće:

1. Ovi jamstveni uvjeti reguliraju dodatne jamstvene usluge. Ovo jamstvo ne zadiru u Vaše zakonsko pravo zahtjeva za ostvarenje jamstvenih usluga. Realizacija jamstvenih usluga je besplatna.
2. Jamstvena usluga obuhvaća isključivo nedostatke nastale zbog greške na materijalu ili tijekom proizvodnje i ograničen je na uklanjanje tih nedostataka odnosno zamjenu uređaja. Molimo da obratite pažnju na to da naši uređaji nisu konstruirani za korištenje u komercijalne svrhe niti u obrtu i industriji. Prema tome, ugovor o jamstvu ne može se ostvariti ako se uređaj koristi u obrtničkim ili industrijskim pogonima kao i u sličnim djelatnostima. Nadalje su iz jamstva isključene usluge zamjene proizvoda u slučaju transportnih oštećenja, šteta zbog nepridržavanja uputa za montažu ili zbog nestručne instalacije, nepridržavanja uputa za uporabu (kao npr. zbog priključka na pogrešni mrežni napon ili vrstu struje), zbog zlorababa ili nestručnih primjena (kao npr. preopterećenje uređaja ili korištenje nedopuštenih alata ili pribora), u slučaju nepridržavanja uputa za održavanje i sigurnosnih odredbi, zbog prodiranja stranih tijela u uređaj (npr. pijeska, kamenja ili prašine), nasilne primjene ili vanjskih utjecaja (kao npr. oštećenja zbog pada) kao i zbog uobičajenog trošenja tijekom korištenja.

Zahtjev za jamstvo prestaje biti valjan ako su na uređaju već izvršeni neki zahvati.
3. Jamstveni rok iznosi 2 godine a započinje s datumom kupnje uređaja. Jamstveni zahtjevi ostvaruju se prije isteka jamstvenog roka unutar dvije godine nakon što ste uočili kvar. Ostvarenje jamstvenog zahtjeva nakon isteka jamstvenog roka je isključeno. Popravkom ili zamjenom uređaja ne produljuje se jamstveni rok niti se tom uslugom ostvaruju novi jamstveni rok za uređaj ili ostale ugrađene rezervne dijelove. To također vrijedi i kod korištenja servisa na licu mjesta.
4. Da biste ostvarili svoj jamstveni zahtjev, molimo Vas da nam pošaljete neispravan uređaj bez plaćanja poštarine na dolje navedenu adresu. Priložite originalni računa za kupnju uređaja ili neki drugi dokaz o kupnji s datumom. Molimo Vas da zbog tog razloga dobro sačuvate račun kao dokaz! Što točnije opišite razlog reklamacije. Ako naša jamstvena usluga obuhvaća kvar nastao na Vašem uređaju, odmah ćemo Vam vratiti popravljenu ili novi uređaj.

Razumljivo je da ćemo za naknadu troškova ukloniti i kvarove koje jamstvena usluga ne obuhvaća. U tom slučaju pošaljite uređaj na adresu našeg servisa.

GARANCIJSKI LIST

Poštovani kupče,

naši proizvodi podvrgavaju se strogoj kontroli kvalitete. Žao nam je ako bi se ipak desilo da uređaj ne funkcioniše besprekorno i zamolili bismo Vas da se u tom slučaju obratite na adresu naše servisne službe navedenu ispod ove garancije. Takođe smo Vam na raspolaganju na dole navedenom telefonskom broju servisne službe. Kod zahteva za realizovanje garancije vredi sledeće:

1. Ovi garantni uslovi regulišu dodatne garancije. Ova garancija ne dotiče Vaše zakonsko pravo zahteva za ostvarenje garancije. Realizacija garancije je besplatna.
2. Garancija obuhvata isključivo nedostatke koji nastanu zbog pogreške na materijalu ili tokom proizvodnje i ograničen je na odstranjivanje tih nedostataka odnosno zamenu uređaja. Molimo da obratite pažnju na to da naši uređaji nisu konstruisani za korišćenje u komercijalne svrhe, niti u obrtu i industriji. Prema tome ugovor o garanciji ne može da se ostvari, ako se uređaj koristi u obrtničkim ili fabričkim pogonima, kao i u sličnim delatnostima. Nadalje su iz garancije isključene usluge zamene proizvoda u slučaju transportnih oštećenja, šteta zbog nepridržavanja uputstava za montažu ili zbog nestručne instalacije, nepridržavanja uputstava za upotrebu (kao npr. zbog priključka na pogrešan mrežni napon ili vrstu struje), zbog zloupotreba ili nestručnih primena (kao npr. preopterećenje uređaja ili korišćenje nedozvoljenih alata ili pribora), u slučaju nepridržavanja uputstava za održavanje i bezbednosnih odredaba, zbog prodiranja stranih tela u uređaj (npr. peska, kamenja ili prašine), nasilne primene ili spoljnih uticaja (kao npr. oštećenja zbog pada) kao i zbog uobičajenog habanja tokom korišćenja.

Zahtev za garanciju prestaje važiti ako su na uređaju već izvršeni neki zahtevi.

3. Garantni rok iznosi 2 godine a počinje sa datumom kupnje uređaja. Garantni zahtjevi ostvaruju se pre isteka garantnog roka unutar dve godine nakon što ste uočili kvar. Realizacija garantnog zahteva nakon isteka garantnog roka je isključeno. Popravkom ili zamenom uređaja ne produžava se garantni rok niti se tom uslugom realizuje novi jamstveni rok za uređaj ili ostale ugrađene rezervne delove. To također važi i kod korišćenja servisa na licu mesta.
4. Da biste ostvarili svoj garantni zahtev, molimo Vas da nam pošaljete neispravan uređaj bez plaćanja poštarine na dole navedenu adresu. Priložite original račun za kupnju uređaja ili neki drugi dokaz o kupnji s datumom. Molimo Vas da iz tog razloga dobro sačuvate račun kao dokaz! Što tačnije opišite razlog reklamacije. Ako naša garancija obuhvata kvar koji je nastao na Vašem uređaju, odmah ćemo Vam vratiti popravljen ili novi uređaj.

Podrazumeva se da ćemo za nadoknadu troškova ukloniti i one kvarove koje garancija ne obuhvata. U tom slučaju pošaljite uređaj na adresu našeg servisa.

ZÁRUČNÍ LIST

Vážená zákaznice, vážený zákazniku,

naše výrobky podléhají přísné kontrole kvality. Pokud i přesto tento přístroj bezvadně nefunguje, velice toho litujeme a prosíme Vás, abyste se obrátili na náš zákaznický servis, jehož adresa je uvedena na tomto záručním listu. Rádi Vám budeme k dispozici také telefonicky na níže uvedeném servisním čísle. Pro uplatňování nároků na záruku platí následující:

1. Tyto záruční podmínky upravují dodatečný záruční servis. Vašich zákonných nároků na záruku se tato záruka netýká. Náš záruční servis je pro Vás bezplatný.
2. Záruční servis se vztahuje výhradně na nedostatky, které lze odvodit z vad materiálu nebo výrobních vad a je také omezen pouze na odstranění těchto nedostatků, resp. výměnu přístroje. Dbejte prosím na to, že naše přístroje nebyly podle svého účelu určeny konstruovány pro živnostenské, řemeslnické nebo průmyslové použití. Záruční smlouva tak není realizována, pokud byl přístroj používán v živnostenských, řemeslných nebo průmyslových podnicích a při srovnatelných činnostech. Z naší záruky je dále vyloučeno poskytnutí náhrady za dopravní škody, škody způsobené nedodržením montážního návodu nebo z důvodů neodborné instalace, nedodržení návodu k použití (jako např. připojení na chybné síťové napětí nebo druh proudu), nedovoleného nebo neodborného používání (jako např. přetížení přístroje nebo použití neschválených vložných nástrojů nebo příslušenství), nedodržení pokynů pro údržbu a bezpečnostních pokynů, vniknutí cizích těles do přístroje (jako např. písek, kameny nebo prach), použití násilí nebo poškození v důsledku cizích vlivů (jako např. škody způsobené pádem), jakož také běžného opotřebení způsobeného používáním.

Nárok na záruku zaniká, pokud bylo do přístroje již zasahováno.

3. Záruční doba činí 2 roky a začíná datem koupě přístroje. Nároky na záruku před vypršením záruční doby je třeba uplatňovat během dvou týdnů od zjištění defektu. Uplatňování nároků na záruku po vypršení záruční doby je vyloučeno. Oprava nebo výměna přístroje nevede k prodloužení záruční doby, ani k zahájení nové záruční doby za provedený výkon pro přístroj nebo pro případně zamontované náhradní díly. Toto platí také v případě servisu v místě Vašeho bydliště.
4. Při uplatňování Vašeho nároku na záruku zašlete prosím přístroj bez poštovního na níže uvedenou adresu. Přiložte originál prodejního dokladu nebo jiného datovaného potvrzení o koupi. Pokladní lístek si proto dobře uložte jako důkaz! Popište nám prosím pokud možno přesně důvod reklamace. Je-li defekt přístroje v našem záručním servisu obsažen, obdržíte obratem opravený nebo nový přístroj.

Samozejmě rádi za úhradu nákladů odstraníme defekty na přístroji, které nespádají nebo již nespádají do rozsahu záruky. K tomu nám přístroj prosím zašlete na naši servisní adresu.

SK ZÁRUČNÝ LIST

Vážená zákazníčka, vážený zákazník,

naše výrobky podliehajú prísnej kontrole kvality. V prípade, že nebude prístroj napriek tomu bezchybne fungovať, je nám to veľmi ľúto a prosíme Vás, aby ste sa obrátili na našu servisnú službu na adrese uvedenej na tomto záručnom liste. Radi Vám budeme k dispozícii taktiež telefonicky na uvedenom servisnom telefónnom čísle. Pri uplatňovaní nárokov na záručné plnenie platia nasledujúce podmienky:

1. Tieto záručné podmienky upravujú dodatočné záručné plnenie. Vaše zákonné nároky na záruku nie sú touto zárukou dotknuté. Naše záručné plnenie je pre Vás zadarmo.
 2. Záručné plnenie sa vzťahuje výlučne len na nedostatky, ktoré sú spôsobené chybami materiálu alebo výrobnými chybami, a je obmedzené na odstránenie týchto nedostatkov resp. výmenu prístroja. Prosím, dbajte na to, že naše prístroje neboli svojím určením konštruované na profesionálne, remeselnícke ani priemyselné použitie. Táto záručná zmluva sa preto neuzatvára, ak sa prístroj bude používať v profesionálnych, remeselníckych alebo priemyselných prevádzkach ako aj na činnosti rovnocenné s takýmto použitím. Z našej záruky sú okrem toho vylúčené náhradné plnenie za škody pri transporte, škody spôsobené nedodržaním návodu na montáž alebo na základe neodbornej inštalácie, nedodržaním návodu na použitie (ako napr. pripojením na nesprávne sieťové napätie alebo druh prúdu), zneužívaním alebo nesprávnym používaním (ako napr. preťaženie prístroja alebo použitie neprípustných pracovných nástrojov alebo príslušenstva), nedodržaním pokynov pre údržbu a bezpečnostných pokynov, vniknutím cudzích telies do prístroja (ako napr. piesok, kamene alebo prach), použitím násillia alebo cudzieho pôsobenia (napr. škody spôsobené pádom), a taktiež je vylúčené bežné opotrebenie primerané použitiu.
- Nárok na záruku zaniká, ak už boli na prístroji svojvoľne uskutočnené zásahy.
3. Doba záruky je 2 roky a začína sa dátumom nákupu prístroja. Nároky na záruku sa musia uplatniť pred koncom uplynutia záručnej doby do dvoch týždňov od zistenia nedostatku. Uplatnenie nárokov na záruku po uplynutí záručnej doby je vylúčené. Oprava alebo výmena prístroja nevedie k predĺženiu záručnej doby ani nedochádza na základe tohto plnenia ku vzniku novej záručnej doby pre prístroj ani pre akékoľvek inštalované náhradné diely. To platí taktiež pri nasadení miestneho servisu.
 4. Pre uplatnenie nároku na záruku nám prosím zašlite defektný prístroj oslobodený od poštovného na dole uvedenú adresu. Priložte predajný doklad v origináli alebo iný doklad o zakúpení s dátumom. Prosím, starostlivo si preto uschovajte pokladničný blok ako doklad o zakúpení! Prosím, popíšte nám čo najpresnejšie dôvod reklamácie. Ak spadá defekt prístroja pod naše záručné plnenie, dostanete obratom naspäť opravený alebo nový prístroj.

Samozrejme Vám radi opravíme závady na prístroji na vaše náklady, ak tieto závady nespádajú alebo už nespádajú do rozsahu záruky. Prosím, pošlite nám v takom prípade prístroj na našu servisnú adresu.

D GARANTIEURKUNDE

Sehr geehrte Kundin, sehr geehrter Kunde,

unsere Produkte unterliegen einer strengen Qualitätskontrolle. Sollte dieses Gerät dennoch einmal nicht einwandfrei funktionieren, bedauern wir dies sehr und bitten Sie, sich an unseren Servicedienst unter der auf dieser Garantiekarte angegebenen Adresse zu wenden. Gern stehen wir Ihnen auch telefonisch über die unten angegebene Servicenummer zur Verfügung. Für die Geltendmachung von Garantieansprüchen gilt Folgendes:

1. Diese Garantiebedingungen regeln zusätzliche Garantieleistungen. Ihre gesetzlichen Gewährleistungsansprüche werden von dieser Garantie nicht berührt. Unsere Garantieleistung ist für Sie kostenlos.
2. Die Garantieleistung erstreckt sich ausschließlich auf Mängel, die auf Material- oder Herstellungsfehler zurückzuführen sind und ist auf die Behebung dieser Mängel bzw. den Austausch des Gerätes beschränkt. Bitte beachten Sie, dass unsere Geräte bestimmungsgemäß nicht für den gewerblichen, handwerklichen oder industriellen Einsatz konstruiert wurden. Ein Garantievertrag kommt daher nicht zustande, wenn das Gerät in Gewerbe-, Handwerks- oder Industriebetrieben sowie bei gleichzusetzenden Tätigkeiten eingesetzt wird.
Von unserer Garantie sind ferner Ersatzleistungen für Transportschäden, Schäden durch Nichtbeachtung der Montageanleitung oder aufgrund nicht fachgerechter Installation, Nichtbeachtung der Gebrauchsanleitung (wie durch z.B. Anschluss an eine falsche Netzspannung oder Stromart), missbräuchliche oder unsachgemäße Anwendungen (wie z.B. Überlastung des Gerätes oder Verwendung von nicht zugelassenen Einsatzwerkzeugen oder Zubehör), Nichtbeachtung der Wartungs- und Sicherheitsbestimmungen, Eindringen von Fremdkörpern in das Gerät (wie z.B. Sand, Steine oder Staub), Gewaltanwendung oder Fremdeinwirkungen (wie z. B. Schäden durch Herunterfallen) sowie durch verwendungsgemäßen, üblichen Verschleiß ausgeschlossen.

Der Garantieanspruch erlischt, wenn an dem Gerät bereits Eingriffe vorgenommen wurden.

3. Die Garantiezeit beträgt 2 Jahre und beginnt mit dem Kaufdatum des Gerätes. Garantieansprüche sind vor Ablauf der Garantiezeit innerhalb von zwei Wochen, nachdem Sie den Defekt erkannt haben, geltend zu machen. Die Geltendmachung von Garantieansprüchen nach Ablauf der Garantiezeit ist ausgeschlossen. Die Reparatur oder der Austausch des Gerätes führt weder zu einer Verlängerung der Garantiezeit noch wird eine neue Garantiezeit durch diese Leistung für das Gerät oder für etwaige eingebaute Ersatzteile in Gang gesetzt. Dies gilt auch bei Einsatz eines Vor-Ort-Services.
4. Für die Geltendmachung Ihres Garantieanspruches übersenden Sie bitte das defekte Gerät portofrei an die unten angegebene Adresse. Fügen Sie den Verkaufsbeleg im Original oder einen sonstigen datierten Kaufnachweis bei. Bitte bewahren Sie deshalb den Kassenbon als Nachweis gut auf! Beschreiben Sie uns bitte den Reklamationsgrund möglichst genau. Ist der Defekt des Gerätes von unserer Garantieleistung erfasst, erhalten Sie umgehend ein repariertes oder neues Gerät zurück.

Selbstverständlich begeben wir gegen Erstattung der Kosten auch gerne Defekte am Gerät, die vom Garantieumfang nicht oder nicht mehr erfasst sind. Dazu senden Sie das Gerät bitte an unsere Serviceadresse.

iSC GmbH • Eschenstraße 6 • 94405 Landau/Isar (Deutschland)

Telefon: +49 [0] 180 5 120 509 • Telefax +49 [0] 180 5 835 830 (Anruferkosten: 0,14 Euro/Minute, Festnetz der T-Com)
E-Mail: info@isc-gmbh.info • Internet: www.isc-gmbh.info

Service Hotline: 01805 120 509 · www.isc-gmbh.info
(0-14 min., Fernratz-T-Com) · Mo-Fr, 8:00-20:00 Uhr

1

Name:

Retouren-Nr. ISC:

2

Straße / Nr.:

Telefon:

PLZ

Ort

Mobil:

3
Welcher Fehler ist aufgetreten (genaue Angabe):

Art-Nr.:

I-Nr.:

Sehr geehrte Kundin, sehr geehrter Kunde,
bitte beschreiben Sie uns die von Ihnen festgestellte Fehlfunktion Ihres Gerätes als Grund Ihrer Beanstandung möglichst genau. Dadurch können wir für Sie Ihre Reklamation schneller bearbeiten und Ihnen schneller helfen. Eine zu ungenaue Beschreibung mit Begriffen wie „Gerät funktioniert nicht“ oder „Gerät defekt“ verzögert hingegen die Bearbeitung erheblich.

4
Garantie: JA NEIN Kaufbeleg-Nr. / Datum:

Service Hotline kontaktieren oder bei ISC-Webadresse anmelden - es wird Ihnen eine Retourennummer zugeweiht | Ihre Anschrift eingeben | Fehlerbeschreibung und Art-Nr. und I-Nr. angeben | Garantieteil JA/NEIN ankreuzen sowie Kaufbeleg-Nr. und Datum angeben und eine Kopie des Kaufbeleges beilegen