

GARDENLINE®

Leisehäcksler

Originalbetriebsanleitung



KUNDENDIENST

01805 777 254



Freizeitgerätee 14 Uhr bis 18 Uhr
maximal 42 Uhr bis 18 Uhr
Garten- und Gartengeräte für ein regionales
Gespräch ins dt. Festnetz an.



www.isc-gmbh.info

MODELL: GLLH 2545

IX/06/2012

Herzlichen Glückwunsch!

Sie haben eine erstklassige Wahl mit dem Kauf dieses Gardenline® Qualitätsproduktes getroffen.

Dadurch erhalten Sie die Sicherheit und die Gewissheit, die beim Kauf eines Produkts entsteht, welches nach den höchsten Anforderungen an Leistung und Sicherheit hergestellt wurde, unterstützt durch die hohen Qualitätsstandards von ALDI.

Wir möchten, dass Sie mit dem Kauf des Produktes vollkommen zufrieden sind, daher wird dieses Gardenline® Produkt von einer umfassenden 3-jährigen Herstellergarantie und einem herausragenden Kundendienstservice durch unsere spezialisierte Telefonhotline begleitet.

Wir hoffen, dass Sie die nächsten Jahre viel Freude beim Gebrauch Ihres erworbenen Produktes haben.

Falls Sie technische Hilfe benötigen oder der unwahrscheinliche Fall auftritt, dass dieses Produkt fehlerhaft ist, kontaktieren Sie bitte unsere Telefonhotline zur sofortigen Unterstützung. Mangelhafte Produkte werden innerhalb der 3-jährigen Garantiezeit kostenlos repariert bzw. ersetzt, unter Vorlage eines gültigen Kaufbelegs (Kaufbeleg sicher aufbewahren). Dies beeinträchtigt nicht die gesetzlich festgelegten Rechte. Der Garantieanspruch erlischt bei absichtlicher Beschädigung, unsachgemäßem Gebrauch oder bei Demontage.



Inhaltsverzeichnis

04	Sicherheitshinweise
11	Lieferumfang
12	Gerätebeschreibung
15	Verwendung
16	Vor Inbetriebnahme
18	Bedienung
23	Informationen
28	Garantiekarte



Sicherheitshinweise

1

Allgemeine Sicherheitshinweise für Elektrowerkzeuge

Achtung!

Beim Benutzen von Geräten müssen einige Sicherheitsvorkehrungen eingehalten werden, um Verletzungen und Schäden zu verhindern. Lesen Sie diese Betriebsanleitung / Sicherheitshinweise deshalb sorgfältig durch. Bewahren Sie diese gut auf, damit Ihnen die Informationen jederzeit zur Verfügung stehen. Falls Sie das Gerät an andere Personen übergeben sollten, händigen Sie diese Betriebsanleitung / Sicherheitshinweise bitte mit aus. Wir übernehmen keine Haftung für Unfälle oder Schäden, die durch Nichtbeachten dieser Betriebsanleitung und den Sicherheitshinweisen entstehen.

Dieses Gerät ist nicht dafür bestimmt, durch Personen (einschließlich Kinder) mit eingeschränkten physischen, sensorischen oder geistigen Fähigkeiten oder mangels Erfahrung und/oder mangels Wissen benutzt zu werden, es sei denn, sie werden durch eine für ihre Sicherheit zuständige Person beaufsichtigt oder erhielten von ihr Anweisungen, wie das Gerät zu benutzen ist. Kinder sollten beaufsichtigt werden, um sicherzustellen, dass sie nicht mit dem Gerät spielen.

⚠ Achtung!

Lesen Sie alle Sicherheitshinweise und Anweisungen. Versäumnisse bei der Einhaltung der Sicherheitshinweise und Anweisungen können elektrischen Schlag, Brand und/oder schwere Verletzungen verursachen. Bewahren Sie alle Sicherheitshinweise und Anweisungen für die Zukunft auf.



Achtung! Vor Arbeiten am Gerät, Reinigung, Lagerung oder bei verwickeltem Verlängerungskabel muss das Gerät ausgeschaltet und der Netzstecker aus der Steckdose gezogen sein. Nach dem Abschalten läuft das Gerät noch kurze Zeit weiter.

- Kinder und Jugendliche unter 16 Jahren sowie Personen, die mit dieser Betriebsanleitung nicht vertraut sind, dürfen das Gerät nicht bedienen.
- Die Bedienungsperson ist im Arbeitsbereich des Gerätes gegenüber Dritten verantwortlich.
- Beim Anwerfen oder Einschalten des Motors muss das Gerät vorschriftsmäßig geschlossen sein (Aufnahmetrichter und Auswurfeinrichtung).
- Das Gerät muss auf einem ebenen und festen Untergrund standsicher aufgestellt werden.
- Beim Zerkleinern Handschuhe und Schutzbrille tragen.
- Vor dem Verlassen des Gerätes Motor stillsetzen und Netzstecker ziehen.
- Wartungs- und Reinigungsarbeiten sowie das Abnehmen der Schutzeinrichtungen dürfen nur bei stillgesetztem Motor und nur, wenn der Netzstecker gezogen ist, vorgenommen werden.
- Die mitgelieferten Schutzeinrichtungen (z.B. Auswurfeinrichtung) müssen verwendet werden.
- Vor Inbetriebnahme muss das Gerät korrekt zusammgebaut werden.
- Führen Sie vor jeder Benutzung eine Sichtprüfung des Gerätes durch. Benutzen Sie das Gerät nicht, wenn Sicherheitsvorrichtungen beschädigt oder abgenutzt sind. Setzen Sie nie Sicherheitsvorrichtungen außer Kraft.
- Verwenden Sie das Gerät ausschließlich entsprechend dem in dieser Betriebsanleitung angegebenen Verwendungszweck.
- Überprüfen Sie das Häckselgut vor Arbeitsbeginn. Entfernen Sie vorhandene Fremdkörper. Achten Sie während des Arbeitens auf Fremdkörper. Sollten beim Häckseln dennoch Fremdkörper in das Gerät gelangen, setzen Sie bitte das Gerät außer Betrieb und entfernen Sie diese.



- Arbeiten Sie nur bei guten Lichtverhältnissen oder sorgen Sie für eine entsprechende künstliche Beleuchtung.
- Während des Arbeitens muss das Gerät auf einer festen Fläche und gleichen Ebene wie der Bediener stehen.
- Achten Sie beim Arbeiten immer auf sicheren und festen Stand.
- Lassen Sie das Gerät nie unbeaufsichtigt am Arbeitsplatz stehen. Sollten Sie die Arbeit unterbrechen, lagern Sie das Gerät bitte an einem sicheren Ort. Sollten Sie Ihre Arbeit unterbrechen, um sich zu einem anderen Arbeitsbereich zu begeben, schalten Sie das Gerät, bevor Sie sich dorthin begeben, unbedingt ab.
- Benutzen Sie das Gerät nie bei Regen, in feuchter, nasser Umgebung oder wenn die Gefahr von Blitzschlag besteht. Schützen Sie Ihr Gerät vor Feuchtigkeit und Regen.
- Schalten Sie den Motor ab und ziehen Sie den Netzstecker, wenn Sie das Gerät nicht benutzen, Sie es unbewacht lassen, Sie es kontrollieren, das Versorgungskabel beschädigt ist, Sie die Messer entnehmen bzw. austauschen, oder Sie das Gerät von einem Ort zum anderen transportieren.
- Halten Sie das Gerät von anderen Personen, insbesondere Kindern und auch von Haustieren, fern.
- Verwenden Sie das Gerät nie ohne die Schutzvorrichtung.

ACHTUNG! Schutzvorrichtungen sind für Ihre Sicherheit und die Sicherheit anderer, sowie für ein korrektes Funktionieren des Gerätes wesentlich. Das Nichtbeachten dieser Vorschrift führt abgesehen davon, dass dadurch eine potentielle Gefahrenquelle geschaffen wird, zum Verlust des Garantieanspruches.

- Achten Sie darauf, dass sämtliche Luftöffnungen frei von Verschmutzungen sind.
- Ziehen Sie nach dem Gebrauch den Netzstecker und überprüfen Sie das Gerät auf Beschädigung.
- Wenn Sie das Gerät nicht benutzen, bewahren Sie es an einem trockenen und für Kinder unzugänglichen Ort auf.
- Verwenden Sie das Gerät nur so, wie es in dieser Betriebsanleitung beschrieben ist.



- Überprüfen Sie regelmäßig, ob die Schrauben richtig angezogen sind.
- Die Netzspannung muss mit der Spannung übereinstimmen, die auf dem Datenschild angegeben ist.
- Schließen Sie das Gerät nur an eine vorschriftsmäßig installierte Schutzkontaktsteckdose an, die mit mindestens 16A abgesichert ist.
- Die verwendeten Anschlussleitungen dürfen nicht leichter als leichte Gummischlauchleitungen HO7RN-F nach DIN 57282/VDE 0282 sein und müssen einen Mindestquerschnitt von 1,5 mm² aufweisen. Die Steckverbindungen müssen Schutzkontakte aufweisen und die Kupplung muss spritzwassergeschützt sein. Die Anschlussleitung muss regelmäßig auf Anzeichen einer Beschädigung oder Alterung untersucht werden. Das Gerät darf nicht benutzt werden, falls der Zustand der Anschlussleitung nicht einwandfrei ist.
- Eine Anschlussleitung mit zu kleinem Leiterquerschnitt verursacht eine deutliche Verringerung der Leistungsfähigkeit des Gerätes. Bei Kabeln bis 25 m Länge ist ein Leiterquerschnitt von mindestens 3 x 1,5 mm², bei einer Länge über 25 m ein Leiterquerschnitt von mindestens 3 x 2,5 mm² erforderlich.
- Muss das Gerät zum Transport angehoben werden, ist der Motor abzustellen und der Stillstand des Werkzeuges abzuwarten. Vor dem Verlassen des Gerätes ist der Motor stillzusetzen und der Netzstecker zu ziehen.
Bevor Sie das Gerät an das Stromnetz anschließen, versichern Sie sich, dass der Fülltrichter gut mit dem Motorgehäuse verbunden ist.
- Sollte das Gerät übermäßig vibrieren, den Motor abstellen, Netzstecker ziehen und sofort die Ursache suchen. Starkes Vibrieren ist in der Regel ein Hinweis auf eine Störung.
- Für die Instandhaltung nur Original-Ersatzteile verwenden.
- Reparaturen dürfen nur von einem Elektrofachmann durchgeführt werden.
- Wenn die Anschlussleitung dieses Gerätes beschädigt wird, muss sie durch den Hersteller, seinen Kundendienst oder ähnlich qualifizierte Person ersetzt werden, um Gefährdun-



- gen zu vermeiden.
- Vor Inbetriebnahme des Gerätes und nach irgendwelchem Aufprall, prüfen Sie es auf Anzeichen von Verschleiß oder Beschädigung, und lassen Sie notwendige Reparaturen durchführen. Halten Sie immer Hände und Füße von der Schneideeinrichtung entfernt, vor allem, wenn Sie den Motor einschalten.
 - Benutzen Sie nie Ersatz- und Zubehörteile, die vom Hersteller nicht vorgesehen oder empfohlen sind.
 - Ziehen Sie den Netzstecker ab vor Prüfungen, Reinigungen oder Arbeiten an dem Gerät und wenn es nicht in Gebrauch ist.
 - Tragen Sie keine lose herabhängende Kleidung oder Kleidung mit hängenden Bändern oder Kordeln.
 - Benutzen Sie das Gerät nicht auf einer gepflasterten mit Kies bestreuten Fläche, auf der ausgeworfenes Material Verletzungen verursachen kann.
 - Vergewissern Sie sich vor Starten des Gerätes, dass der Einfülltrichter leer ist.
 - Halten Sie mit Kopf und Körper Abstand zu der Einwurfföffnung.
 - Hände, andere Körperteile und Kleidung sind nicht in den Einfülltrichter, Auswurfkanal oder in die Nähe anderer beweglichen Teile zu bringen.
 - Achten Sie immer auf Ihr Gleichgewicht und festen Stand. Strecken Sie sich nicht vor. Stehen Sie beim Einwerfen von Material niemals höher als das Gerät.
 - Halten Sie sich bei Inbetriebnahme des Gerätes immer außerhalb der Auswurfzone auf.
 - Sollten in das Schneidwerkzeug Fremdkörper gelangen oder das Gerät ungewöhnliche Geräusche erzeugen oder ungewöhnlich vibrieren, schalten Sie sofort den Motor ab und lassen Sie das Gerät auslaufen. Ziehen Sie den Netzstecker ab und führen Sie folgende Schritte aus:
 - Überprüfen Sie das Gerät auf Schäden
 - Überprüfen Sie Teile auf festen Sitz, ziehen Sie gegebenenfalls nach.
 - Lassen Sie jegliche beschädigten Teile ersetzen oder repa-



- rieren, wobei die Teile gleichwertige Beschaffenheit aufweisen müssen.
- Ist das Gerät verstopft, schalten Sie den Motor aus und ziehen Sie den Netzstecker ab, bevor Sie mit der Reinigung beginnen.
Achten Sie darauf, dass der Motor frei von Abfällen und sonstigen Ansammlungen ist, um den Motor vor Schäden oder möglichem Feuer zu bewahren.
 - Achten Sie darauf, dass alle Abdeckungen und Abweiser an ihrem Platz und in gutem Arbeitszustand sind.
 - Kippen Sie das Gerät nicht bei laufendem Motor.
 - Schalten Sie das Gerät vor Anbringen und Entfernen des Sammelbehälters ab.
 - Verwenden Sie das Gerät nur im Freien. Halten Sie einen ausreichenden Abstand zu Wänden und anderen starren Gegenständen ein.
 - Lassen Sie das Gerät vor Wartung, Verstellung, usw. abkühlen.
 - Setzen Sie das Gerät niemals ein, während Personen in der Nähe sind.
 - Achten Sie beim Einwurf von Material besonders darauf, dass darin kein Metall, Steine, Flaschen, Dosen oder andere Fremdkörper enthalten sind.
 - Lassen Sie verarbeitetes Material nicht innerhalb des Auswurfbereiches anhäufen; dies könnte den richtigen Auswurf verhindern und zu Rückschlag des Materials durch den Einfülltrichter führen.
 - Bei Wartung des Schneidwerkzeugs ist zu berücksichtigen, dass dieses durch den Startmechanismus immer noch laufen kann, selbst wenn der Motor durch die Verriegelung der Abdeckung nicht läuft.
 - Tragen Sie Gehörschutz und eine Schutzbrille. Tragen Sie diese während der gesamten Betriebsdauer des Gerätes.
 - Vor Inbetriebnahme des Gerätes sind alle Schrauben, Muttern, Bolzen und anderes Befestigungsmaterial auf festen Sitz zu überprüfen und sicherzustellen, dass Abdeckungen und Schutzschilde an ihrem Platz sind. Beschädigte oder unleserliche Aufkleber sind zu ersetzen.



- Versorgen Sie das Gerät nur über einen Fehlerstromschutzschalter mit höchstens 30mA Auslösestrom.

Verpackung:

Das Gerät befindet sich in einer Verpackung um Transportschäden zu verhindern. Diese Verpackung ist Rohstoff und ist somit wiederverwendbar oder kann dem Rohstoffkreislauf zurückgeführt werden.

Beim Benutzen von Geräten müssen einige Sicherheitsvorkehrungen eingehalten werden, um Verletzungen und Schäden zu verhindern:

- Machen Sie sich anhand dieser Betriebsanleitung mit dem Gerät, dem richtigen Gebrauch sowie den Sicherheitsvorschriften vertraut.
- Bewahren Sie diese gut auf, damit Ihnen die Informationen jederzeit zur Verfügung stehen.
- Falls Sie das Gerät an andere Personen übergeben sollten, händigen Sie diese Betriebsanleitung und die Sicherheitshinweise bitte mit aus.

Wir übernehmen keine Haftung für Unfälle oder Schäden, die durch Nichtbeachten dieser Betriebsanleitung entstehen.

Restrisiken

Auch wenn Sie dieses Gerät bestimmungsgemäß verwenden, können nicht offensichtliche Restrisiken nicht vollständig ausgeschlossen werden. Folgende Gefahren können im Zusammenhang mit der Bauweise und Ausführung dieses Gerätes auftreten:

- Verletzungsgefahr durch Einzug beim Hineingreifen in den Einfüllschacht;
- Kratz-, Quetsch- oder Schnittverletzungen beim Arbeiten ohne Schutzhandschuhe;
- Augenschäden durch weggeschleuderte Teile oder zurückspringendes Schnittgut, wenn keine Schutzbrille getragen wird;
- Gehörschäden, wenn kein geeigneter Gehörschutz getragen wird.



Lieferumfang

2

- Öffnen Sie die Verpackung und nehmen Sie das Gerät vorsichtig aus der Verpackung.
Achtung! Das Gerät ist schwer. Heben Sie das Gerät gegebenenfalls zu zweit aus der Verpackung.
- Entfernen Sie das Verpackungsmaterial sowie Verpackungs- und Transportsicherungen (falls vorhanden).
- Überprüfen Sie, ob der Lieferumfang vollständig ist.
- Kontrollieren Sie das Gerät und die Zubehörteile auf Transportschäden.
- Bewahren Sie die Verpackung nach Möglichkeit bis zum Ablauf der Garantiezeit auf.

Achtung!

Gerät und Verpackungsmaterial sind kein Kinderspielzeug! Kinder dürfen nicht mit Kunststoffbeuteln, Folien und Kleinteilen spielen! Es besteht Verschluckungs- und Erstickengefahr!

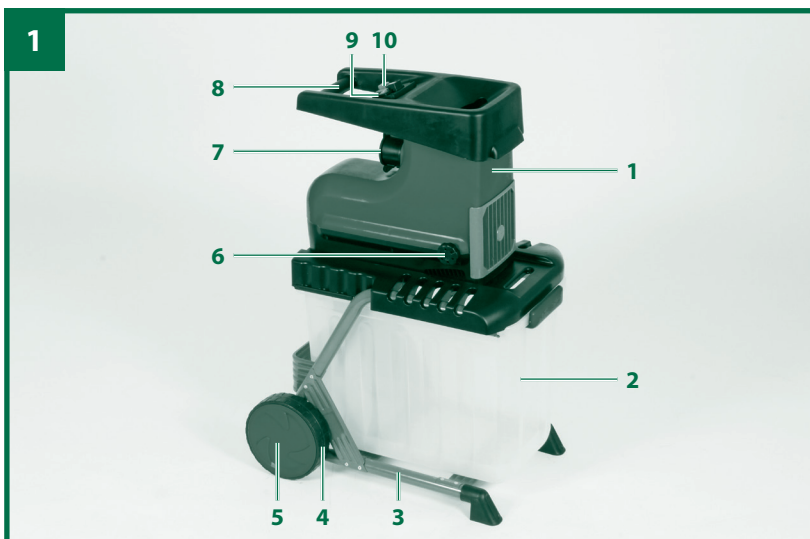
- Originalbetriebsanleitung
- Motoreinheit (1)
- Häckselgutfangbox (2)
- Untergestell (3)
- 2 Räder mit Radkappen (4, 5)
- 2 Standfüße (inkl. Befestigungsschraube) (11)
- 3 Schrauben für Montage Motoreinheit (12)
- 3 Beilagscheibe für Montage Motoreinheit (13)
- 2 Schraubensätze für Radmontage (inkl. Radbuchse, Beilagscheiben und Mutter) (14)
- 2 Gabelschlüssel (SW 10/13) (15)
- Kreuzschlitzschraubendreher (16)



Gerätebeschreibung

3

1. Motoreinheit
2. Häckselgutfangbox
3. Untergestell
4. Räder
5. Radkappen
6. Knauf zur Gegenmesser-Einstellung
7. Integrierter Netzstecker
8. Transportgriff
9. Drehrichtungsumschalter
10. Einschalter (I)/Ausschalter (0)
11. Standfüße (inkl. Befestigungsschraube)
12. Schraube für Montage Motoreinheit
13. Beilagscheibe für Montage Motoreinheit
14. Schraubensatz für Radmontage (inkl. Radbuchse, Beilagscheiben und Mutter)
15. Gabelschlüssel (SW 10/13)
16. Kreuzschlitzschraubendreher



12

KUNDENDIENST



01805 777 254 (Mo.-Fr. 8-20 Uhr)

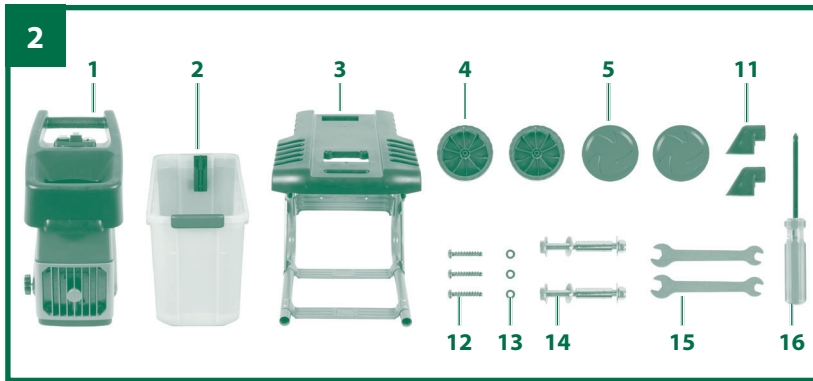
Festnetzpreis: 14 ct/min, Mobilfunkpreise max: 42 ct/min



www.isc-gmbh.info

GLLH 2545

IX/06/2012



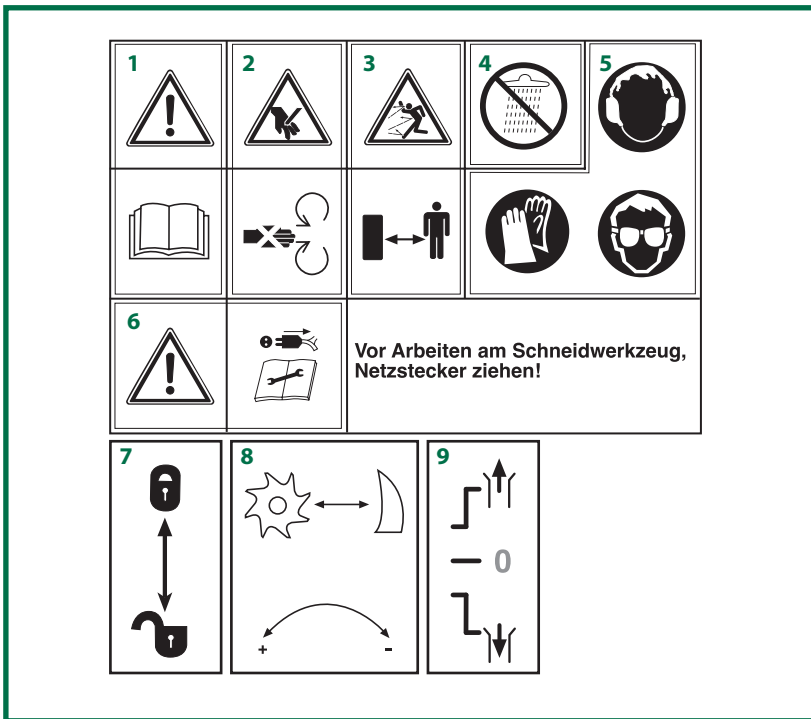
Erklärung der Hinweisschilder (siehe Abb.) auf dem Gerät

1. **Achtung! Betriebsanleitung lesen und Warn- und Sicherheitshinweise befolgen.**
2. **Achtung vor rotierenden Messern. Hände und Füße nicht in Öffnungen halten, wenn die Maschine läuft.**
3. **Achtung! Unbeteiligte Personen, sowie Tiere aus dem Gefahrenbereich fernhalten.**
4. **Achtung! Gerät vor Feuchtigkeit schützen und nicht dem Regen aussetzen.**
5. **Achtung! Beim Arbeiten grundsätzlich Schutzbrille, Gehörschutz, Schutzhandschuhe und feste Arbeitskleidung tragen!**
6. **Vor jeglichen Arbeiten am Gerät wie Einstellung, Reinigung, usw. und bei Beschädigung der Netzleitung, Gerät ausschalten und Stecker aus der Steckdose ziehen.**
7. **Erklärung des Sicherheitsschalters an der Fangbox:**
 Schalter in Stellung "Schloss zu": Die Häckselgutfangbox ist verriegelt. Das Gerät kann eingeschaltet werden.
 Schalter in Stellung "Schloss offen": Die Häckselgutfangbox ist nicht verriegelt und kann entnommen werden. Das Gerät kann nicht eingeschaltet werden.
8. **Erklärung des Hebels zur Gegenmessereinstellung:**
 Durch Rechtsdrehen wird der Abstand Messerwalze zu Gegenmesser verringert. Linksdrehen erhöht den Abstand Messerwalze zu Gegenmesser.



9. Erklärung des Drehrichtungsumschalters:
 Stellung "↑": Drehrichtung rückwärts, zur Beseitigung von Verstopfungen.
 Stellung "0": Neutralstellung, Motor läuft nicht.
 Stellung "↓": Drehrichtung vorwärts, Normalbetrieb.

Achtung: Nach dem Abstellen rotieren die Messer noch einige Sekunden nach!



Verwendung

4

Der Leisehäcksler ist nur zum Zerkleinern von Baum- und Heckenschnittgut bestimmt. Führen Sie das biologisch abbaubare Material wie z.B. Blätter, Zweige, usw. in den Einfülltrichter ein. Benutzen Sie das Gerät nicht für weiche Materialien, wie z. B. Küchenabfälle, da diese das Häckselwerk verstopfen.

Das Gerät darf nur nach seiner Bestimmung verwendet werden. Jede weitere darüber hinausgehende Verwendung ist nicht bestimmungsgemäß. Für daraus hervorgerufene Schäden oder Verletzungen aller Art haftet der Benutzer/Bediener und nicht der Hersteller.

Bitte beachten Sie, dass unsere Geräte bestimmungsgemäß nicht für den gewerblichen, handwerklichen oder industriellen Einsatz konstruiert wurden. Wir übernehmen keine Gewährleistung, wenn das Gerät in Gewerbe-, Handwerks- oder Industriebetrieben sowie bei gleichzusetzenden Tätigkeiten eingesetzt wird.

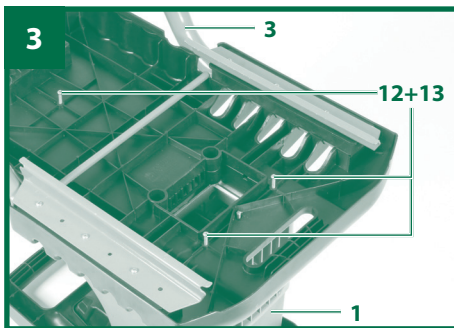


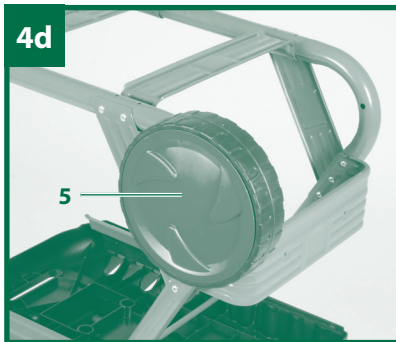
Vor Inbetriebnahme

5

Montage

1. Motoreinheit (Abb. 3/Pos. 1) mit Untergestell (Abb. 3/Pos. 3) verschrauben. Verwenden Sie hierzu die Schrauben (Abb. 3/Pos. 12) und Beilagscheiben (Abb. 3/Pos. 13).
2. Montieren Sie die Räder am Untergestell. Nehmen Sie die Radkappen von den Rädern. Schieben Sie je eine Buchse in die Bohrung eines Rades (Abb. 4a). Anschließend je 1 Schraube mit Beilagscheibe von der Radseite mit den Stegen her durch die Buchse stecken (Abb. 4b) und die Räder mit dem Untergestell verschrauben (Abb. 4c). Legen Sie hierzu je eine Beilagscheibe vor und nach dem Rohrgestänge unter. Sicherungsmuttern nur soweit festziehen, dass sich die Räder noch leicht drehen lassen. Drücken Sie die Radkappen (Abb. 4d/Pos. 5) wieder auf die Räder (Abb. 4d).
3. Standfüße (Abb. 5/Pos. 11), wie in Abb. 5 dargestellt, am Untergestell montieren. Stellen Sie sicher, dass die Schrauben gut festgezogen sind. Gerät anschließend umdrehen und auf die Räder und Standfüße stellen.
4. Häckselgutfangbox mit Sicherheitsschalter (Abb. 6a/Pos. 2) voran in die Aufnahme schieben. Achten Sie dabei darauf, dass die Häckselgutfangbox oberhalb der Führungsschienen (Abb. 6a/Pos. A) läuft.
5. Häckselgutfangbox durch nach oben schieben des Sicherheitsschalters (Abb. 6b/Pos. B) verriegeln.





Beachten Sie zu Betriebszeiten die gesetzlichen Bestimmungen zur Lärmschutzverordnung, die örtlich unterschiedlich sein können.

6.1 Netzanschluss

Schließen Sie das Gerät mit einem Verlängerungskabel am integrierten Netzstecker (Abb. 7/Pos. C) an. Beachten Sie hierzu auch die Angaben in den Sicherheitshinweisen.

6.2 Ein-/Ausschalter (Abb. 7/Pos. I/0)

- Zum Einschalten des Gerätes den grünen Einschalter (I) drücken.
- Zum Ausschalten den roten Ausschalter (0) drücken.

Hinweis: Das Gerät verfügt über einen Nullspannungsschalter. Dieser verhindert, dass das Gerät nach einer Stromunterbrechung unbeabsichtigt wieder anläuft.

6.3 Sicherheitsschalter (Abb. 6B/Pos. B)

Zum Betrieb muss die Häckselgutfangbox sich in ihrer Position befinden und der Sicherheitsschalter, wie in Abb. 6b dargestellt, in der oberen Position verriegelt sein.

6.4 Drehrichtungsumschalter (Abb. 7/Pos. D)

Achtung! Nur bei abgeschaltetem Gerät darf der Drehrichtungsumschalter betätigt werden.

Stellung „↓“

Vom Messer wird das Material automatisch eingezogen und gehäckselt.

Stellung „↑“

Das Messer arbeitet in entgegengesetzte Drehrichtung, und eingeklemmtes Material wird frei. Nachdem der Drehrichtungsum-

schalter in die Stellung „↑“ gebracht wurde, den grünen Knopf des Ein-/Ausschalters gedrückt halten. Das Messer wird auf entgegengesetzte Drehrichtung gestellt. Wird der Ein-/Ausschalter losgelassen, bleibt das Gerät automatisch stehen.

Achtung! Stets warten, bis das Gerät stillsteht, bevor es wieder eingeschaltet wird.

Hinweis: Bei Mittelstellung des Drehrichtungsumschalters läuft der Motor nicht an.

Zu großes Schnittgut oder Holzstücke werden nach mehrmaliger Betätigung sowohl in Schneide-, als auch in Freigaberichtung entfernt.

6.5 Motorschutz (Abb. 7/Pos. E)

Eine Überlastung (z. B. Blockade der Messer) führt nach ein paar Sekunden zum Stillstand des Gerätes. Um den Motor vor Beschädigung zu schützen, schaltet der Motorschutzschalter die Stromzufuhr automatisch ab. Mindestens 1 Minute warten, bevor die Rückstelltaste (Abb. 7/Pos. E) für den Neustart gedrückt werden kann. Anschließend drücken Sie den Einschalter.

Ist das Messer blockiert, schalten Sie den Drehrichtungsumschalter in die Stellung „↑“, bevor Sie das Gerät wieder einschalten.

6.6 Arbeitshinweise

- Arbeitshandschuhe, Schutzbrille und Gehörschutz tragen.
- Führen Sie das zu häckselnde Material in den weiteren Teil des Einfülltrichters ein.
- Zugeführtes Häckselgut wird automatisch eingezogen.
ACHTUNG! Längeres, aus dem Gerät ragendes Häckselgut kann beim Einziehen rutenartig ausschlagen – ausreichenden Sicherheitsabstand einhalten.
- Nur soviel Häckselgut einführen, dass der Einfülltrichter nicht verstopft.
- Weiche Abfälle (z.B. Küchenabfälle) nicht häckseln, sondern direkt kompostieren.
- Stark verzweigtes, laubhaltiges Gut erst vollkommen häckseln, bevor neues Häckselgut nachgeführt wird.



- Die Auswurföffnung darf nicht durch gehäckseltes Material verstopft werden – Rückstaugefahr.
- Die Lüftungsschlitze dürfen nicht abgedeckt werden.
- Vermeiden Sie das ununterbrochene Einführen von schwerem Material oder starken Ästen. Dies kann zur Blockierung der Messer führen.
- Benutzen Sie einen Stopfer (aus Holz) zum Entfernen von blockierten Gegenständen aus der Einfülltrichteröffnung, bzw. einen Haken zum Entfernen von blockierten Gegenständen aus der Auswurföffnung.

Hinweis: Das Häckselgut wird durch die Messerwalze gequetscht, zerfasert und geschnitten, was den Zerfallsprozess beim Kompostieren begünstigt.

6.7 Entleeren der Häckselgutfangbox

Der Füllstand der Häckselgutfangbox kann durch die seitlichen Schlitze an der Abdeckung eingesehen werden. Entleeren Sie die Häckselgutfangbox rechtzeitig, um ein Überfüllen zu vermeiden.

Zum Entleeren gehen Sie wie folgt vor:

- Gerät am Ein-/Ausschalter ausschalten.
- Häckselgutfangbox entriegeln. Hierzu den Sicherheitsschalter (Abb. 6b/ Pos. B) nach unten schieben.
- Häckselgutfangbox nach vorne entnehmen.

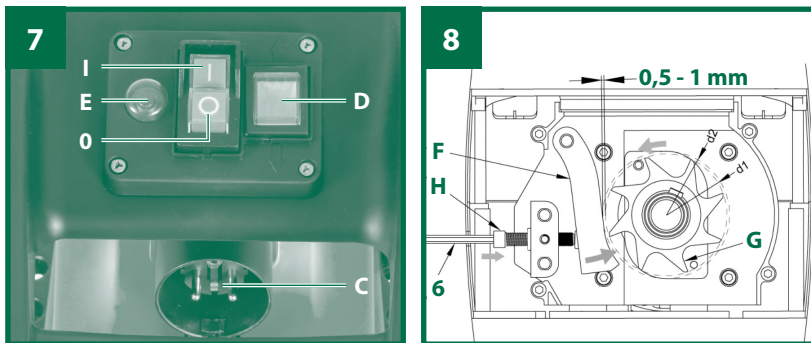
6.8 Einstellung des Gegenmessers (Abb. 8)

Gegenmesser und Messerwalze sind vom Werk optimal justiert. Nur bei Abnutzung ist eine Nachjustierung (dazu Gerät einschalten) des Gegenmessers erforderlich. Für einen optimalen Betrieb ist es nötig, dass der Abstand zwischen Gegenmesser (Abb. 8/ Pos. F) und Häckselmesser (Abb. 8/Pos. G) ca. 0,50 mm beträgt.



Auf der rechten Seite des Kunststoffgehäuses befindet sich hierzu eine Einstellvorrichtung. Drehen Sie den Knauf nach rechts, so dass sich die Schraube (Abb. 8/Pos. H) zum Häckselmesser hin bewegt. Drehen Sie soweit, bis Sie einen leichten Widerstand spüren und drehen Sie dann den Knauf eine halbe Umdrehung zurück. Prüfen Sie nach dieser Einstellung, ob das Messer wie gewünscht schneidet.

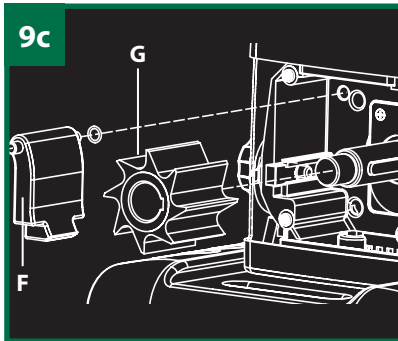
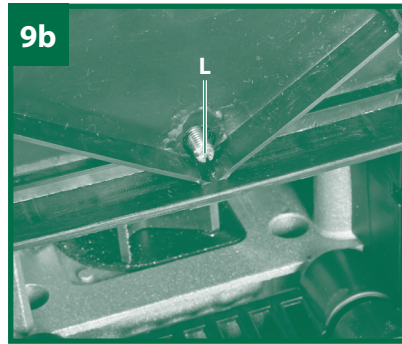
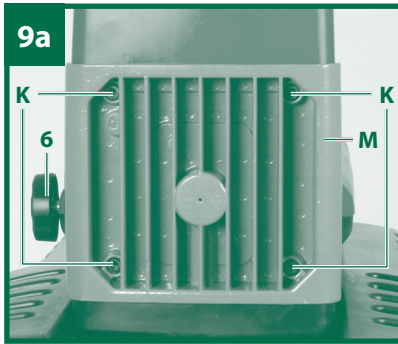
ACHTUNG: Falls das Häckselmesser das Gegenmesser berührt, wird dieses nachgeschnitten und kleine Metallspäne können aus der Auswurföffnung fallen. Dies ist kein Fehler, jedoch darf nur im erforderlichen Maß nachjustiert werden, da sonst das Gegenmesser vorzeitig verschleißt.



Zum Austausch von Häckselmesser und Gegenmesser kann das Häckselgehäuse geöffnet werden. Gehen Sie dazu wie folgt vor:

- **Gerät ausschalten und Netzstecker ziehen.**
- Häckselgutfangbox entriegeln und entfernen.
- Den Knauf zur Gegenmesser-Einstellung (Abb. 9a/Pos. 6) ca. 5 Umdrehungen lösen.
- Die 4 Innensechskantschrauben (Abb. 9a/Pos. K) komplett lösen.
Hinweis: Die Innensechskantschrauben können nur gelöst, nicht abgenommen werden.
- Die Sicherungsschraube an der Geräteunterseite (Abb. 9b/Pos. L) komplett lösen.

- Nun kann der Deckel (Abb. 9a/Pos. M) entfernt werden.
- Häckselmesser (Abb. 9c/Pos. G) und Gegenmesser (Abb. 9c/Pos. F) können nun entfernt und überprüft werden. Abgenutzte oder beschädigte Teile müssen ersetzt werden. Verwenden Sie nur die dafür vorgesehenen Ersatzteile vom Hersteller (siehe „Ersatzteilbestellung“).
- Zur Montage gehen Sie in umgekehrter Reihenfolge vor. Stellen Sie dabei sicher, dass das Häckselmesser richtig ausgerichtet ist (Krümmung der Messerzacken beachten). Achten Sie auf einen festen Sitz der Schrauben.
- Als letztes muss das Gegenmesser wie weiter oben beschrieben neu eingestellt werden.



Wartung und Lagerung

Achtung! Vor allen Reinigungs- und Wartungsarbeiten Gerät ausschalten und Netzstecker ziehen.

- Reinigen Sie das Gerät regelmäßig. Dadurch gewährleisten Sie die Funktionstüchtigkeit und eine lange Lebensdauer.
- Halten Sie während der Arbeit die Lüftungsschlitze sauber.
- Den Kunststoffkörper und die Kunststoffteile mit leichtem Haushaltsreiniger und einem feuchten Tuch säubern. Verwenden Sie für die Reinigung keine aggressiven Mittel oder Lösungsmittel!
- Das Gerät nie mit Wasser abspritzen.
- Vermeiden Sie unbedingt ein Eindringen von Wasser in das Gerät.
- Prüfen Sie die Befestigungsschrauben des Untergestells von Zeit zu Zeit auf festen Sitz.
- Wenn Sie das Gerät länger nicht benutzen, schützen Sie es mit umweltfreundlichem Öl vor Korrosion.
- Lagern Sie das Gerät in einem trockenen Raum.
- Lagern Sie das Gerät außerhalb der Reichweite von Kindern

Entsorgung und Wiederverwertung

Das Gerät befindet sich in einer Verpackung, um Transportschäden zu verhindern. Diese Verpackung ist Rohstoff und ist somit wieder verwendbar oder kann dem Rohstoffkreislauf zurückgeführt werden. Das Gerät und dessen Zubehör bestehen aus verschiedenen Materialien, wie z.B. Metall und Kunststoffe. Führen Sie defekte Bauteile der Sondermüllentsorgung zu. Fragen Sie im Fachgeschäft oder in der Gemeindeverwaltung nach!



Technische Daten

Netzspannung.....	230 V ~ 50 Hz
Leistungsaufnahme	2500 Watt (S6-40%)
.....	2000 W (S1)
Schutzart	IP24
Leerlaufdrehzahl Messerwalze	40 min ⁻¹
Astdurchmesser	max. 40 mm
Gewicht	30 kg

Die Betriebsart S6 (40%) bezeichnet ein Belastungsprofil, das 4 min Belastung und 6 min Leerlauf annimmt. Max. je nach Beschaffenheit des Häckselgutes.

Geräusch und Vibration

Die Bestimmung der Geräuschemissionswerte wurde nach EN 13683, Anhang F und 2000/14/EC erweitert durch 2005/88/EC durchgeführt.

gemessener Schalldruckpegel L_{pA}	85,2 dB(A)
gemessener Schalleistungspegel L_{WA}	94,8 dB(A)
Unsicherheit K_{pA}	3 dB
garantierter Schalleistungspegel L_{WA}	97 dB(A)
Unsicherheit K_{WA}	3 dB

Tragen Sie einen Gehörschutz.

Die Einwirkung von Lärm kann Gehörverlust bewirken.

Ersatzteilbestellung:

Bei der Ersatzteilbestellung sollten folgende Angaben gemacht werden;

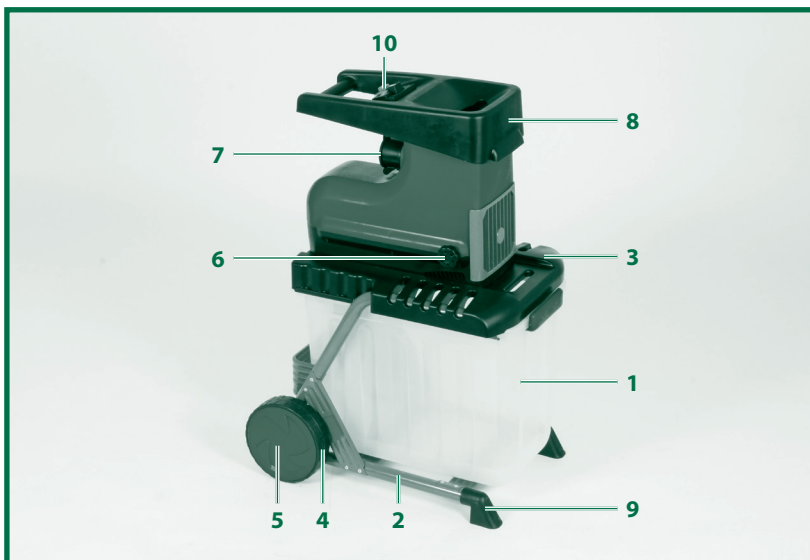
- Typ des Gerätes
- Artikelnummer des Gerätes
- Ident-Nummer des Gerätes
- Ersatzteilnummer des erforderlichen Ersatzteils

Aktuelle Preise und Infos finden Sie unter www.isc-gmbh.info



Ersatzteilliste GLLH 2545, Art.-Nr.: 34.305.85, I.-Nr.: 11012

Pos.	Beschreibung	Ersatzteilnummer
1	Häckselgutfangbox	34.305.85.01.001
2	Untergestell	34.305.85.01.002
3	Grundplatte	34.305.85.01.003
4	Räder	34.305.85.01.004
5	Radkappe	34.305.85.01.005
6	Knauf zur Gegenmesser-Einstellung	34.305.85.01.006
7	Integrierter Netzstecker	34.305.85.01.007
8	Einfülltrichter	34.305.85.01.008
9	Standfuß	34.305.85.01.009
10	Ein- und Ausschalter	34.305.85.01.010



Fehlersuchplan

Störung	Ursache	Behebung
Motor läuft nicht	Stromunterbrechung	Netzleitung, Stecker und Sicherung prüfen
	Motorschutz hat ausgelöst	Rückstelltaste drücken (siehe Punkt 6.5)
	Sicherheitsschalter gibt keinen Kontakt	Fangbox richtig einsetzen und Sicherheitsschalter nach oben schieben, bis er einrastet
	Drehrichtungsumschalter steht in Mittelstellung	Laufrichtung am Drehrichtungsumschalter einstellen
Zu häckselndes Material wird nicht eingezogen	Häckselmesser läuft rückwärts	Drehrichtung umschalten
	Materialstau im Einfülltrichter	Drehrichtung umschalten und das Material aus dem Einfülltrichter ziehen. Dicke Zweige neu einführen, so dass das Messer nicht sofort in die vorgeschnittenen Kerben greift.
	Häckselmesser ist blockiert	Drehrichtung umschalten. Das Messer gibt das verklebte Material frei.
Zu häckselndes Material wird nicht richtig gehäcksel	Gegenmesser falsch eingestellt	Gegenmesser einstellen. Siehe hierzu Kapitel 6.8





Nur für EU-Länder

Werfen Sie Elektrowerkzeuge nicht in den Hausmüll!

Gemäß europäischer Richtlinie 2002/96/EG über Elektro- und Elektronik-Altgeräte und Umsetzung in nationales Recht müssen verbrauchte Elektrowerkzeuge getrennt gesammelt werden und einer umweltgerechten Wiederverwertung zugeführt werden.

Recycling-Alternative zur Rücksendeaufforderung:
Der Eigentümer des Elektrogerätes ist alternativ anstelle Rücksendung zur Mitwirkung bei der sachgerechten Verwertung im Falle der Eigentumsaufgabe verpflichtet. Das Altgerät kann hierfür auch einer Rücknahmestelle überlassen werden, die eine Beseitigung im Sinne der nationalen Kreislaufwirtschafts- und Abfallgesetze durchführt. Nicht betroffen sind den Altgeräten beigefügte Zubehörteile und Hilfsmittel ohne Elektrobestandteile.

Der Nachdruck oder sonstige Vervielfältigung von Dokumentation und Begleitpapieren der Produkte, auch auszugsweise ist nur mit ausdrücklicher Zustimmung der ISC GmbH zulässig.

Technische Änderungen vorbehalten.



Sehr geehrte Kundin, sehr geehrter Kunde,

IX/06/2012

unsere Produkte unterliegen einer strengen Qualitätskontrolle. Sollte der Leisehändler dennoch einmal nicht einwandfrei funktionieren, bedauern wir dies sehr und bitten Sie, sich an unseren Servicedienst unter der auf dieser Garantiekarte angegebenen Adresse zu wenden. Gern stehen wir Ihnen auch telefonisch über die unten angegebene Servicenummer zur Verfügung. Für die Geltendmachung von Garantieansprüchen gilt Folgendes:

1. Die Garantieleistung erstreckt sich ausschließlich auf Mängel, die auf Material- oder Herstellungsfehler zurückzuführen sind und ist auf die Behebung dieser Mängel bzw. den Austausch des Gerätes beschränkt.
Von unserer Garantie sind ferner Ersatzleistungen für Transportschäden, Schäden durch Nichtbeachtung der Montage- und Gebrauchsanleitung, missbräuchliche oder unsachgemäße Anwendungen, Nichtbeachtung der Wartungs- und Sicherheitsbestimmungen, Gewaltanwendung oder Fremdeinwirkungen sowie durch verwendungsgemäßen, üblichen Verschleiß ausgeschlossen.

Der Garantieanspruch erlischt, wenn an dem Gerät bereits Eingriffe vorgenommen wurden.

2. Die Geltendmachung von Garantieansprüchen nach Ablauf der Garantiezeit ist ausgeschlossen. Dies gilt auch bei Einsatz eines Vor-Ort-Services.

Die Garantiezeit beträgt drei Jahre und beginnt am Tag des Kaufs. Bitte bewahren Sie den Kassenbon als Nachweis für den Kauf auf.

Ihre gesetzlichen Rechte werden durch diese Garantie nicht eingeschränkt. Während der Garantiezeit können defekte Geräte bei u. a. Serviceadresse telefonisch oder schriftlich reklamiert werden. Das defekte Gerät wird unverzüglich bei Ihnen kostenlos abgeholt und Sie erhalten dann ein neues oder repariertes Gerät kostenlos zurück. Selbstverständlich haben Sie auch die Möglichkeit das defekte Gerät unfrei an die u. a. Adresse zu senden. Bitte bereiten Sie hierzu das Gerät abholbereit, also verpackt für die Abholung vor (im Original-Karton oder vergleichbaren Karton). Unter der u. a. Internetseite haben Sie auch selbst die Möglichkeit, eine Abholung auszulösen.
Bitte beachten Sie, dass Sie oder eine Vertrauensperson tagsüber erreichbar bzw. anwesend sein müssen. Bitte geben Sie unbedingt die Abholadresse an.
Außerhalb der Geschäftszeiten haben Sie die Möglichkeit, Ihre Telefonnummer zu hinterlassen und Sie erhalten am nächsten Arbeitstag einen Rückruf von uns.
Nach Ablauf der Garantiezeit haben Sie ebenfalls die Möglichkeit, das defekte Gerät zwecks Reparatur an die u. a. Adresse zu senden. Nach Ablauf der Garantiezeit anfallende Reparaturen sind kostenpflichtig.

ISC GmbH • Eschenstrasse 6 • 94405 Landau/Isar (Deutschland)

Telefon: +49 [0] 180 5 777 254 • Telefax +49 [0] 180 5 835 830

(14 ct/min aus dem deutschen Festnetz, Mobilfunkpreise maximal: 42 ct/min)

Außerhalb Deutschlands fallen stattdessen Gebühren für ein reguläres Gespräch ins dt. Festnetz an.

E-Mail: info@isc-gmbh.info • Internet: www.isc-gmbh.info



Ihre Informationen:

Name _____

Adresse _____

_____ _____ E mail _____

Datum des Kaufs* _____

*Wir empfehlen, Sie behalten die Quittung mit dieser Garantiekarte

Ort des Kaufs _____

Beschreibung der Störung:

Schicken Sie die ausgefüllte Garantiekarte an:

ISC GmbH
Eschenstraße 6
94405 Landau/Isar
Deutschland
info@isc-gmbh.info

KUNDENDIENST

01805 777 254

Festnetzpreis: 14 ct/min, Mobilfunkpreise
maximal: 42 ct/min. Außerhalb Deutschlands
fallen stattdessen Gebühren für ein reguläres
Gespräch ins dt. Festnetz an.www.isc-gmbh.info

MODELL: GLLH 2545

IX/06/2012

3

JAHRE GARANTIE





Konformitätserklärung

- ① erklårt folgende Konformität gemäß EU-Richtlinie und Normen für Artikel
- ② explains the following conformity according to EU directives and norms for the following product
- ③ déclare la conformité suivante selon la directive CE et les normes concernant l'article
- ④ dichiara la seguente conformità secondo la direttiva UE e le norme per l'articolo
- ⑤ verklaart de volgende overeenstemming conform EU richtlijn en normen voor het product
- ⑥ declara la siguiente conformidad a tenor de la directiva y normas de la UE para el artículo
- ⑦ declara a seguinte conformidade, de acordo com a directiva CE e normas para o artigo
- ⑧ attestterer følgende overensstemmelse i medfør af EU-direktiv samt standarder for artikel
- ⑨ förklarar följande överensstämmelse enl. EU-direktiv och standarder för artikeln
- ⑩ vakuuttaa, että tuote täyttää EU-direktiivin ja standardien vaatimukset
- ⑪ tõendab toote vastavust EL direktiivile ja standarditele
- ⑫ vydává následující prohlášení o shodě podle směrnic EU a norem pro výrobek
- ⑬ potvrđuje sledećo skladnost s smernico EU in standardi za izdelek
- ⑭ vydáva nasledujúce prehlásenie o zhode podľa smernice EÚ a noriem pre výrobok
- ⑮ a cikkhez az EU-irányvonal és Normák szerint a következı konformitást jelenti ki
- ⑯ deklaruje zgodność wymienionego poniżej artykułu z następującymi normami na podstawie dyrektywy WE.
- ⑰ декларира съответното съответствие съгласно Директива на ЕС и норми за артикул
- ⑱ paskaidro šādu atbilstību ES direktīvai un standartiem
- ⑲ apibūdzina šį atitikimą EU reikalavimams ir prekės normoms
- ⑳ declară următoarea conformitate conform directivei UE și normelor pentru articolul
- ㉑ δηλώνει την ακόλουθη συμμόρφωση σύμφωνα με την Οδηγία ΕΚ και τα πρότυπα για το προϊόν
- ㉒ potvrđuje sljedeću usklađenost prema smjernicama EU i normama za artikel
- ㉓ potvrđuje sljedeću usklađenost prema smjernicama EU i normama za artikl
- ㉔ potvrđuje sledeću usklađenost prema smernicama EZ i normama za artikal
- ㉕ следующим удостоверяется, что следующие продукты соответствуют директивам и нормам ЕС
- ㉖ проголошує про зазначену нижче відповідність виробу директивам та стандартам ЄС на виріб
- ㉗ ја изјавува следната сообразност согласно ЕУ-директивата и нормите за артикли
- ㉘ Ürünü ile ilgili AB direktifleri ve normları gereğince aşağıda açıklanan uygunluğu belirtir
- ㉙ erklærer følgende samsvar i henhold til EU-direktivet og standarder for artikkel
- ㉚ Lýsir uppfyllingu EU-reglana og annarra staðla vöru

Leisehäcksler GLLH 2545 (Gardenline)

- | | |
|---|---|
| <input type="checkbox"/> 87/404/EC_2009/105/EC | <input checked="" type="checkbox"/> 2006/42/EC |
| <input type="checkbox"/> 2005/32/EC_2009/125/EC | <input type="checkbox"/> Annex IV
Notified Body:
Notified Body No.:
Reg. No.: |
| <input checked="" type="checkbox"/> 2006/95/EC | |
| <input type="checkbox"/> 2006/28/EC | |
| <input checked="" type="checkbox"/> 2004/108/EC | <input checked="" type="checkbox"/> 2000/14/EC_2005/88/EC |
| <input type="checkbox"/> 2004/22/EC | <input checked="" type="checkbox"/> Annex V |
| <input type="checkbox"/> 1999/5/EC | <input type="checkbox"/> Annex VI
Noise: measured $L_{WA} = 94,8$ dB (A); guaranteed $L_{WA} = 97$ dB (A)
$P = KW$; $L/O = cm$ |
| <input type="checkbox"/> 97/23/EC | Notified Body: |
| <input type="checkbox"/> 90/396/EC_2009/142/EC | |
| <input type="checkbox"/> 89/686/EC_96/58/EC | <input type="checkbox"/> 2004/26/EC
Emission No.: |
| <input checked="" type="checkbox"/> 2011/65/EC | |

Standard references: EN 13683; EN 60335-1; EN 62233; EK9-BE-51; EN 55014-1; EN 55014-2; ZEK 01.4-08/11.11; EN 61000-3-2; EN 61000-3-11

Landau/Isar, den 04.04.2012


Weichselgartner/General Manager


Gao/Product-Management

First CE: 12
Art.-No.: 34.305.85 I.-No.: 11012
Subject to change without notice

Archive-File/Record: NAPR005093
Documents registrar: Scheiff Alexander
Wiesenweg 22, D-94405 Landau/Isar



EH 05/2012 (01)