



# Bedienungs- anleitung

Da bin ich mir sicher.

**WORKZONE**

## KOMPRESSOR WZAC 240/50/10-1 0F



**Original-Betriebsanleitung**



# Mit QR-Codes schnell und einfach ans Ziel

Egal, ob Sie **Produktinformationen**, **Ersatzteile** oder **Zubehör** benötigen, Angaben über **Herstellergarantien** oder **Servicestellen** suchen, oder sich bequem eine **Video-Anleitung** anschauen möchten, mit unseren QR-Codes gelangen Sie kinderleicht ans Ziel.

## Was sind QR-Codes?

QR-Codes (QR= Quick Response) sind grafische Codes, die mithilfe einer Smartphone-Kamera gelesen werden und beispielsweise einen Link zu einer Internetseite oder Kontaktdaten enthalten.

**Ihr Vorteil:** Kein lästiges Eintippen von Internet-Adressen oder Kontaktdaten!

## Und so geht's

Zum Scannen des QR-Codes benötigen Sie lediglich ein Smartphone, einen installierten QR-Code Reader sowie eine Internet-Verbindung\*. Einen QR-Code Reader finden Sie in der Regel kostenlos im App Store Ihres Smartphones.

## Jetzt ausprobieren

Scannen Sie einfach mit Ihrem Smartphone den folgenden QR-Code und erfahren Sie mehr über Ihr neu erworbenes Hofer-Produkt.\*

## Ihr Hofer Serviceportal

Alle oben genannten Informationen erhalten Sie auch im Internet über das Hofer Serviceportal unter [www.hofer-service.at](http://www.hofer-service.at).

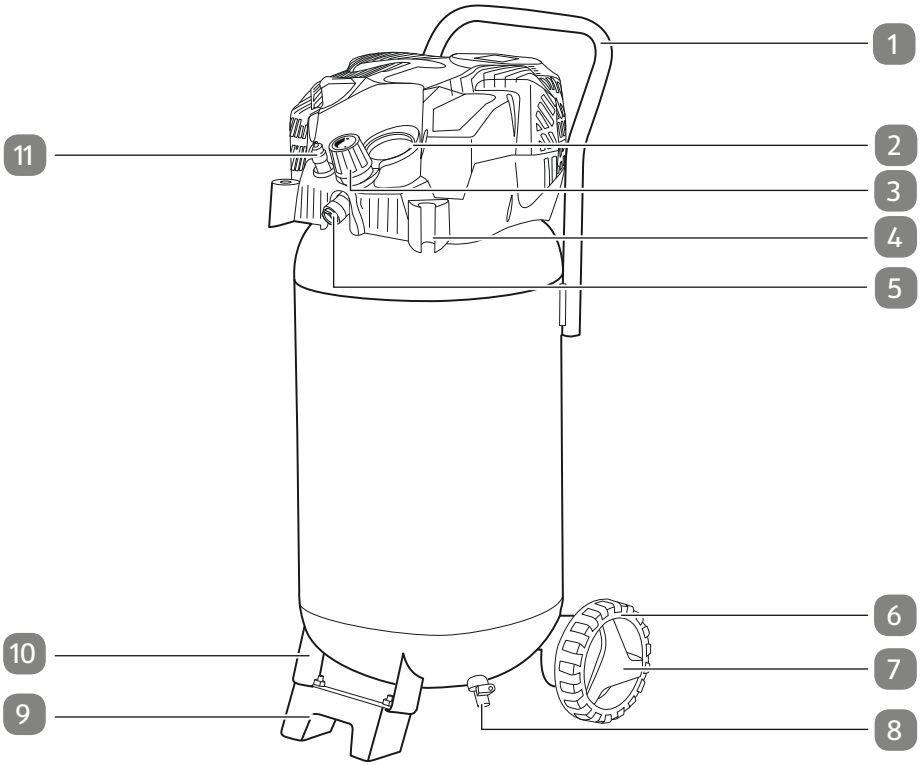


\* Beim Ausführen des QR-Code Readers können abhängig von Ihrem Tarif Kosten für die Internet-Verbindung entstehen.

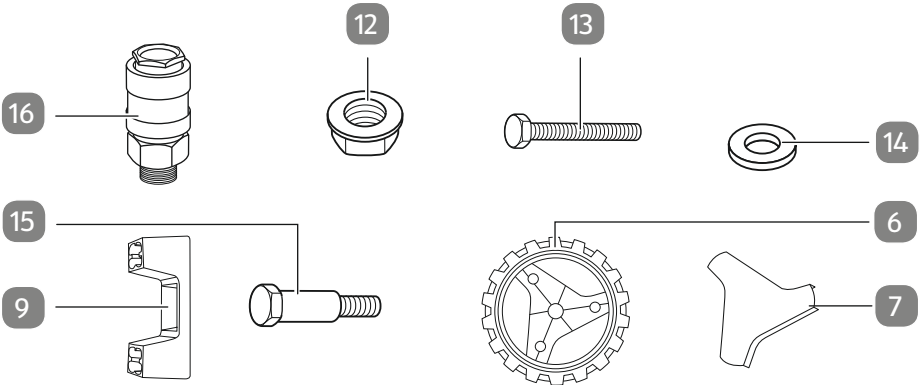
# Inhaltsverzeichnis

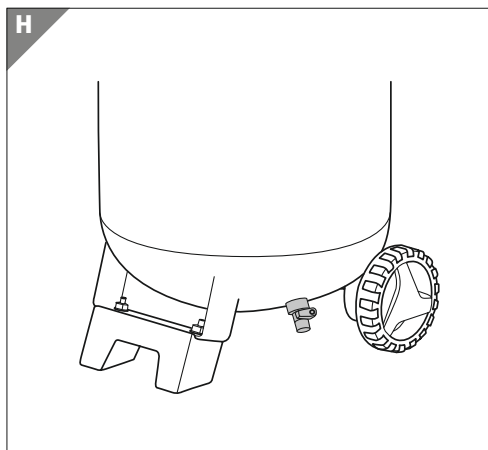
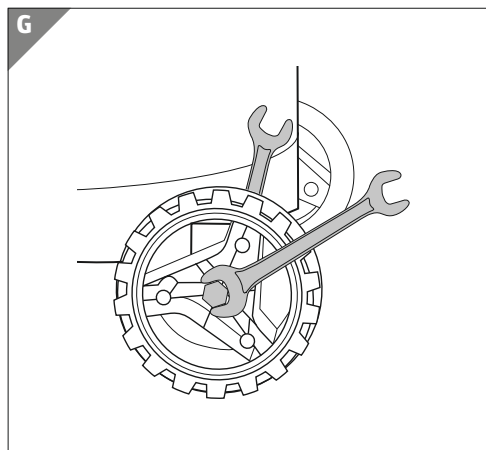
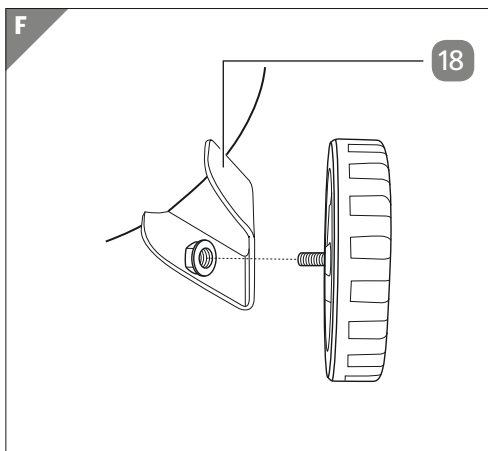
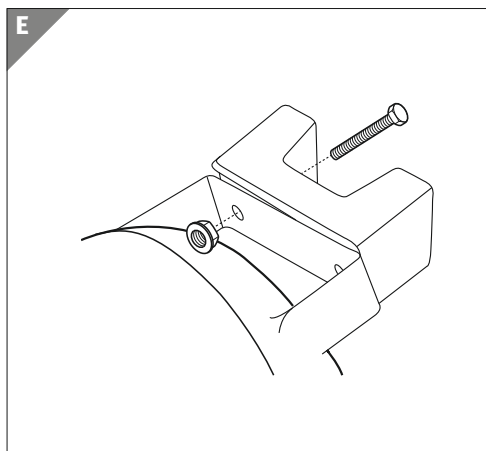
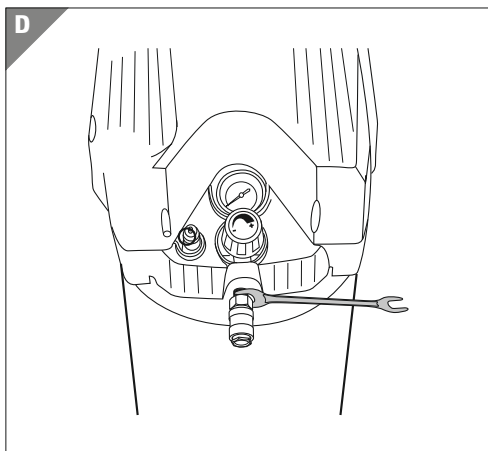
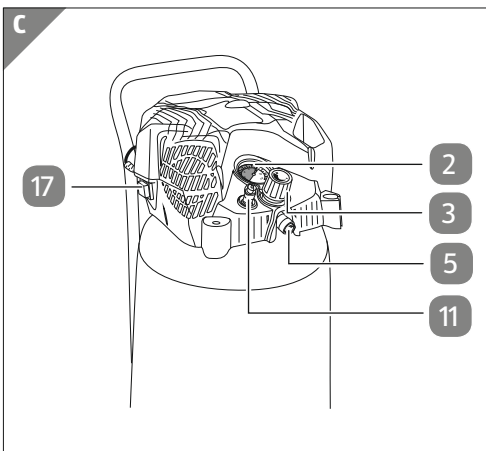
<b>Übersicht</b> .....	<b>4</b>
<b>Verwendung</b> .....	<b>5</b>
<b>Lieferumfang/Geräteteile</b> .....	<b>6</b>
<b>Allgemeines</b> .....	<b>7</b>
Bedienungsanleitung lesen und aufbewahren .....	7
Zeichenerklärung .....	7
<b>Sicherheit</b> .....	<b>9</b>
Bestimmungsgemäßer Gebrauch .....	9
Sicherheitshinweise .....	9
<b>Kompressor und Lieferumfang prüfen</b> .....	<b>14</b>
<b>Montage</b> .....	<b>15</b>
Räder montieren.....	15
Gummipuffer montieren .....	15
<b>Inbetriebnahme</b> .....	<b>16</b>
<b>Reinigung</b> .....	<b>18</b>
<b>Kondenswasser entfernen</b> .....	<b>20</b>
<b>Transport und Aufbewahrung</b> .....	<b>21</b>
<b>Fehlersuche und Wartung</b> .....	<b>22</b>
Mögliche Ausfallursachen .....	22
Kohlebürsten überprüfen .....	24
Austausch der Netzanschlussleitung .....	24
Ersatzteilbestellung .....	24
<b>Technische Daten</b> .....	<b>25</b>
<b>Entsorgung</b> .....	<b>26</b>
Verpackung entsorgen.....	26
Altgerät entsorgen .....	26
<b>Konformitätserklärung</b> .....	<b>27</b>
<b>Garantie</b> .....	<b>29</b>
Garantiekarte .....	29
Garantiebedingungen.....	30

A



B





## Lieferumfang/Geräteteile

- 1 Transportgriff
- 2 Manometer
- 3 Druckregler
- 4 Zubehörhalterung
- 5 Gewinde
- 6 Rad, 2x
- 7 Radkappe, 2x
- 8 Ablass-Hahn für Kondenswasser
- 9 Gummipuffer
- 10 Standfuß
- 11 Sicherheitsventil
- 12 Sicherungsmutter, 4x
- 13 Schraube, 2x
- 14 Unterlegscheibe, 2x
- 15 Achsschraube, 2x
- 16 Schnellkupplung
- 17 Ein-/Ausschalter
- 18 Radhalterung

# Allgemeines

## Bedienungsanleitung lesen und aufbewahren



Diese Bedienungsanleitung gehört zu diesem Kompressor WZAC 240/50/10-1 OF. Sie enthält wichtige Informationen zur Inbetriebnahme und Handhabung.

Um die Verständlichkeit zu erhöhen, wird der Kompressor WZAC 240/50/10-1 OF im Folgenden nur Kompressor genannt.

Lesen Sie die Bedienungsanleitung, insbesondere die Sicherheitshinweise, sorgfältig durch, bevor Sie den Kompressor einsetzen. Die Nichtbeachtung dieser Bedienungsanleitung kann zu schweren Verletzungen oder Schäden am Kompressor führen.

Die Bedienungsanleitung basiert auf den in der Europäischen Union gültigen Normen und Regeln. Beachten Sie im Ausland auch landesspezifische Richtlinien und Gesetze.

Bewahren Sie die Bedienungsanleitung für die weitere Nutzung auf. Wenn Sie den Kompressor an Dritte weitergeben, geben Sie unbedingt diese Bedienungsanleitung mit.

## Zeichenerklärung

Die folgenden Symbole und Signalworte werden in dieser Bedienungsanleitung, auf dem Kompressor oder auf der Verpackung verwendet.



**GEFAHR!** Dieses Signalwort bezeichnet eine Gefährdung mit einem hohen Risikograd, die, wenn sie nicht vermieden wird den Tod oder eine schwere Verletzung zur Folge hat.



**WARNUNG!** Dieses Signalwort bezeichnet eine Gefährdung mit einem mittleren Risikograd, die, wenn sie nicht vermieden wird, den Tod oder eine schwere Verletzung zur Folge haben kann.



**VORSICHT!** Dieses Signalwort bezeichnet eine Gefährdung mit einem niedrigen Risikograd, die, wenn sie nicht vermieden wird, eine geringfügige oder mäßige Verletzung zur Folge haben kann.



**HINWEIS!** Dieses Signalwort warnt vor möglichen Sachschäden oder gibt Ihnen nützliche Zusatzinformationen zum Zusammenbau oder zum Betrieb.



Konformitätserklärung (siehe Kapitel „Konformitätserklärung“): Mit diesem Symbol gekennzeichnete Produkte erfüllen alle anzuwendenden Gemeinschaftsvorschriften des Europäischen Wirtschaftsraums.



Das Siegel „Geprüfte Sicherheit“ bestätigt, dass der Kompressor bei vorhersehbarem Gebrauch sicher ist. Das Prüfsiegel bestätigt die Konformität mit dem Produktsicherheitsgesetz.



Die Einheit ist ferngesteuert und darf ohne Warnung anlaufen.



Die Einwirkung von Lärm kann Hörverlust bewirken. Wenn Sie den Kompressor nutzen, können die lauten Betriebsgeräusche Ihre Ohren beschädigen. Schützen Sie sich mit geeignetem Gehörschutz.



Warnung vor elektrischer Spannung.



Warnung vor heißen Teilen. Die Oberflächen des Kompressors können sich während des Betriebs erwärmen. Berühren Sie das Gehäuse - abgesehen von dem Ein-/Ausschalter - nicht mit bloßen Händen.



Der garantierte Schalleistungspegel  $L_{WA}$  liegt bei 97 dB.



Der Kompressor muss immer grade stehen.



Der Kompressor darf auf keiner schiefen Ebene abgestellt werden.



36 Monate Herstellergarantie.



Dieses Symbol steht für die Motorleistung der Maschine.



# Sicherheit

## Bestimmungsgemäßer Gebrauch

Der Kompressor ist ausschließlich zum Erzeugen von Druckluft für druckluftbetriebene Werkzeuge konzipiert. Es ist ausschließlich für den Privatgebrauch bestimmt und nicht für den Einsatz in Gewerbe-, Handwerks- oder Industriebetrieben sowie bei gleichzusetzenden Tätigkeiten geeignet.

Verwenden Sie den Kompressor nur wie in dieser Bedienungsanleitung beschrieben. Jede andere Verwendung gilt als nicht bestimmungsgemäß und kann zu Sachschäden oder sogar zu Personenschäden führen. Der Kompressor ist kein Kinderspielzeug.

Der Hersteller oder Händler übernimmt keine Haftung für Schäden, die durch nicht bestimmungsgemäßen oder falschen Gebrauch und das Nichtbeachten der Sicherheitshinweise entstanden sind.

## Sicherheitshinweise

**Achtung! Beim Gebrauch dieses Kompressors müssen zum Schutz gegen elektrischen Schlag, Verletzungs- und Brandgefahr folgende grundsätzliche Sicherheitsmaßnahmen beachtet werden.**

**Lesen und beachten Sie diese Hinweise, bevor Sie das Gerät benutzen.**

- 1. Halten Sie Ihren Arbeitsbereich in Ordnung!**
  - Unordnung im Arbeitsbereich ergibt Unfallgefahr.
- 2. Berücksichtigen Sie Umgebungseinflüsse!**
  - Setzen Sie den Kompressor nicht dem Regen aus. Benutzen Sie den Kompressor nicht in feuchter oder nasser Umgebung. Sorgen Sie für gute Beleuchtung. Benutzen Sie den Kompressor nicht in der Nähe von brennbaren Flüssigkeiten oder Gasen.
- 3. Schützen Sie sich vor elektrischem Schlag!**
  - Vermeiden Sie Körperberührung mit geerdeten Teilen, zum Beispiel Rohren, Heizkörpern, Herden, Kühlschränken.

**4. Halten Sie Kinder fern!**

- Lassen Sie andere Personen nicht den Kompressor oder das Kabel berühren, halten Sie sie von Ihrem Arbeitsbereich fern.

**5. Bewahren Sie Ihren Kompressor sicher auf!**

- Bewahren Sie den unbenutzten Kompressor in einem trockenen, verschlossenen Raum und für Kinder nicht erreichbar auf.

**6. Überlasten Sie Ihren Kompressor nicht!**

- Sie arbeiten besser und sicherer im angegebenen Leistungsbereich.

**7. Tragen Sie geeignete Arbeitskleidung!**

- Tragen Sie keine weite Kleidung oder Schmuck. Sie können von beweglichen Teilen erfasst werden. Bei Arbeiten im Freien sind Gummihandschuhe und rutschfestes Schuhwerk empfehlenswert. Tragen Sie bei langen Haaren ein Haarnetz.

**8. Zweckentfremden Sie nicht das Kabel!**

- Ziehen Sie den Kompressor nicht am Kabel und benutzen Sie es nicht, um den Stecker aus der Steckdose zu ziehen. Schützen Sie das Kabel vor Hitze, Öl und scharfen Kanten.

**9. Pflegen Sie Ihren Kompressor mit Sorgfalt!**

- Halten Sie Ihren Kompressor sauber, um gut und sicher zu arbeiten. Befolgen Sie die Wartungsvorschriften. Kontrollieren Sie regelmäßig den Stecker und das Kabel und lassen Sie diese bei Beschädigung von einem anerkannten Fachmann erneuern. Kontrollieren Sie Verlängerungskabel regelmäßig und ersetzen Sie beschädigte Kabel.

**10. Ziehen Sie den Netzstecker!**

- Ziehen Sie den Stecker bei Nichtgebrauch und vor der Wartung.

**11. Vermeiden Sie unbeabsichtigten Anlauf!**

- Vergewissern Sie sich, dass der Ein-/Ausschalter beim Anschluss an das Stromnetz ausgeschaltet ist.

**12. Verlängerungskabel im Freien!**

- Verwenden Sie im Freien nur dafür zugelassene und entsprechend gekennzeichnete Verlängerungskabel.

**13. Seien Sie stets aufmerksam!**

- Seien Sie bei der Arbeit stets aufmerksam und umsichtig. Gehen Sie vernünftig vor. Verwenden Sie den Kompressor nicht, wenn Sie unkonzentriert sind.

**14. Kontrollieren Sie Ihren Kompressor auf Beschädigungen!**

- Vor weiterem Gebrauch des Kompressors die Schutzeinrichtungen oder leicht beschädigte Teile sorgfältig auf ihre einwandfreie und bestimmungsgemäße Funktion überprüfen. Überprüfen Sie, ob die Funktion beweglicher Teile in Ordnung ist, ob sie nicht klemmen oder ob Teile beschädigt sind. Sämtliche Teile müssen richtig montiert sein, um die Sicherheit des Gerätes zu gewährleisten. Beschädigte Schutzvorrichtungen und Teile müssen sachgemäß durch eine Kundendienstwerkstatt repariert oder ausgewechselt werden, soweit nichts anderes in der Betriebsanleitung angegeben ist. Beschädigte Schalter müssen bei einer Kundendienstwerkstatt ersetzt werden. Benutzen Sie keine Werkzeuge, bei denen sich der Schalter nicht ein- und ausschalten lässt.

**15. Achtung!**

- Zu Ihrer eigenen Sicherheit, benutzen Sie nur Zubehör und Zusatzgeräte, die in der Bedienungsanleitung angegeben oder vom Hersteller empfohlen oder angegeben werden. Der Gebrauch anderer Einsatzwerkzeuge oder Zubehörtteile, als der in der Bedienungsanleitung angegebenen oder im Katalog empfohlenen, kann eine persönliche Verletzungsgefahr für Sie bedeuten.

**16. Reparaturen nur von einer Elektrofachkraft!**

- Reparaturen dürfen nur von einer Elektrofachkraft ausgeführt werden, andernfalls können Unfälle für den Betreiber entstehen.

**17. Geräusch!**

- Tragen Sie bei der Verwendung des Kompressors Gehörschutz.

**18. Austausch der Anschlussleitung!**

- Wenn die Anschlussleitung beschädigt wird, muss sie vom Hersteller oder einer Elektrofachkraft ersetzt werden, um Gefährdungen zu vermeiden.

## 19. Befüllung von Reifen

- Kontrollieren Sie den Reifendruck unmittelbar nach der Befüllung durch ein geeignetes Manometer, z.B. an einer Tankstelle.

## 20. Straßenfahrbare Kompressoren im Baustellenbetrieb

- Achten Sie darauf, dass alle Schläuche und Armaturen für den höchst zulässigen Arbeitsdruck des Kompressors geeignet sind.

## 21. Aufstellort

- Stellen Sie den Kompressor nur auf einer ebenen Fläche auf.



### **Gefahr für Personen mit eingeschränkten physischen, sensorischen oder geistigen Fähigkeiten oder Mangel an Erfahrung und Wissen!**

Dieses Gerät ist nicht dafür bestimmt, durch Personen (einschließlich Kinder) mit eingeschränkten physischen, sensorischen oder geistigen Fähigkeiten oder mangels Erfahrung und/oder mangels Wissen benutzt zu werden, es sei denn, sie werden durch eine für ihre Sicherheit zuständige Person beaufsichtigt oder erhalten von ihr Anweisungen, wie das Gerät zu benutzen ist.

- Kinder sollten beaufsichtigt werden, um sicherzustellen, dass sie nicht mit dem Gerät spielen und ersticken.
- Halten Sie Kinder vom Kompressor fern.

## **Sicherheitshinweise zum Arbeiten mit Druckluft und Ausblaspistolen**

- Verdichter und Leitungen erreichen im Betrieb hohe Temperaturen. Berührungen führen zu Verbrennungen.
- Halten Sie die vom Verdichter angesaugten Gase oder Dämpfe frei von Beimengungen, die in dem Verdichter zu Bränden oder Explosionen führen können.
- Halten Sie beim Lösen der Schlauchkupplung das Kupplungsstück des Schlauches mit der Hand fest, um Verletzungen durch den zurückschnellenden Schlauch zu vermeiden.
- Tragen Sie bei Arbeiten mit der Ausblaspistole eine Schutzbrille. Durch Fremdkörper und weggeblasene Teile können leicht Verletzungen verursacht werden.

- Blasen Sie mit der Ausblaspistole keine Personen an und reinigen Sie keine Kleidung am Körper.

### **Sicherheitshinweise beim Farbspritzen**

- Verarbeiten Sie keine Lacke oder Lösungsmittel mit einem Flammpunkt von weniger als 55° C.
- Erwärmen Sie Lacke und Lösungsmittel nicht.
- Werden gesundheitsschädliche Flüssigkeiten verarbeitet, sind zum Schutz Filtergeräte (Gesichtsmasken) erforderlich. Beachten Sie auch die Angaben über Schutzmaßnahmen, die von den Herstellern solcher Stoffe gemacht werden.
- Beachten Sie die auf den Umverpackungen der verarbeiteten Materialien aufgetragenen Angaben und Kennzeichnungen der Gefahrstoffverordnung. Gegebenenfalls müssen Sie zusätzliche Schutzmaßnahmen treffen, insbesondere geeignete Kleidung und Masken tragen.
- Während des Spritzvorgangs sowie im Arbeitsraum darf nicht geraucht werden. Auch Farbdämpfe sind leicht brennbar.
- Feuerstellen, offenes Licht oder funkenschlagende Maschinen dürfen nicht vorhanden sein, bzw. betrieben werden.
- Bewahren Sie keine Speisen und Getränke im Arbeitsraum auf oder verzehren sie dort.
- Farbdämpfe sind gesundheitsschädlich. Vermeiden Sie das Einatmen von Farbdämpfen.
- Der Arbeitsraum muss größer als 30 m<sup>3</sup> sein und es muss ein ausreichender Luftwechsel beim Spritzen und Trocknen gewährleistet sein.
- Spritzen Sie nicht gegen den Wind.
- Beachten Sie beim Verspritzen von brennbaren bzw. gefährlichen Spritzgütern grundsätzlich die Bestimmungen der örtlichen Behörden.
- Verarbeiten Sie in Verbindung mit dem PVC-Druckschlauch keine Medien wie Testbenzin, Butylalkohol und Methylenchlorid. Diese Medien zerstören den Druckschlauch.

## Betrieb von Druckbehältern

- Wer einen Druckbehälter betreibt, hat diesen in einem ordnungsgemäßen Zustand zu erhalten, ordnungsgemäß zu betreiben, zu überwachen, notwendige Instandhaltungs- und Instandsetzungsarbeiten unverzüglich vorzunehmen und die den Umständen nach erforderlichen Sicherheitsmaßnahmen zu treffen.
- Die Aufsichtsbehörde kann im Einzelfall erforderliche Überwachungsmaßnahmen anordnen.
- Ein Druckbehälter darf nicht betrieben werden, wenn er Mängel aufweist, durch die Beschäftigte oder Dritte gefährdet werden.
- Kontrollieren Sie den Druckbehälter vor jedem Betrieb auf Rost und Beschädigungen. Der Kompressor darf nicht mit einem beschädigten oder rostigen Druckbehälter betrieben werden. Stellen Sie Beschädigungen fest, wenden Sie sich umgehend an den Kundendienst.

**Bewahren Sie die Sicherheitshinweise gut auf.**

## Kompressor und Lieferumfang prüfen



### **Erstickungsgefahr!**

Kinder dürfen nicht mit Kunststoffbeuteln, Folien und Kleinteilen spielen. Es besteht Verschluckungs- und Erstickungsgefahr.

- Halten Sie Kinder vom Kompressor und dem Verpackungsmaterial fern.



### **HINWEIS! Beschädigungsgefahr!**

Wenn Sie die Verpackung unvorsichtig mit einem scharfen Messer oder anderen spitzen Gegenständen öffnen, kann der Kompressor schnell beschädigt werden.

- Gehen Sie beim Öffnen vorsichtig vor.

1. Nehmen Sie den Kompressor aus der Verpackung.
2. Entfernen Sie das Verpackungsmaterial.
3. Prüfen Sie, ob die Lieferung vollständig ist (siehe **Abb. A, B, C und F**).
4. Kontrollieren Sie, ob der Kompressor oder die Einzelteile Schäden aufweisen. Ist dies der Fall, benutzen Sie den Kompressor nicht. Wenden Sie sich über die auf der Garantiekarte angegebene Serviceadresse an den Hersteller.

Bewahren Sie die Verpackung nach Möglichkeit bis zum Ende der Garantiezeit auf.

## Montage

### Räder montieren

Vor der ersten Inbetriebnahme des Kompressors müssen die Räder montiert werden (siehe **Abb. G**). Hierfür wird ein Maulschlüssel benötigt. Dieser ist im Lieferumfang nicht enthalten.

1. Stecken Sie die Achsschraube **15** von außen (Reifen ist an der Außenseite geschlossen) durch das mittlere Schraubloch des Rads **6** (siehe **Abb. A, B und G**).
2. Stecken Sie die Achsschraube durch die Radhalterung **18** am Kompressor (siehe **Abb. F**).
3. Schrauben Sie die Sicherungsmutter **12** mit der Hand auf die Achsschraube (siehe **Abb. B**).
4. Ziehen Sie die Achsschraube mit Hilfe von 2 Maulschlüsseln fest (siehe **Abb. G**).
5. Setzen Sie die Radkappe **7** von außen auf das Rad und drücken Sie sie fest, bis sie hörbar einrastet (siehe **Abb. A**).
6. Wiederholen Sie die Schritte 1 bis 5 bei dem zweiten Rad.

Jetzt sind die Räder montiert.

### Gummipuffer montieren

Vor der ersten Inbetriebnahme des Kompressors muss der beiliegende Gummipuffer montiert werden (siehe **Abb. E**).

1. Setzen Sie den Gummipuffer **9** auf den Standfuß **10** (siehe **Abb. A und E**).
2. Stecken Sie die Unterlegscheibe **14** auf die Schraube **13** (siehe **Abb. B**).
3. Stecken Sie die Schraube von unten durch das Schraubloch im Gummipuffer.
4. Schrauben Sie die Sicherungsmutter **12** von oben auf die Schraube und ziehen Sie diese fest.
5. Wiederholen Sie die Schritte 2 bis 4 bei der zweiten Schraube.

Jetzt ist der Gummipuffer montiert.

## Inbetriebnahme



### **WARNUNG!** **Explosionsgefahr!**

Wenn Sie den Kompressor an einem ungeeigneten, unzureichend belüfteten Ort oder in einem Raum verwenden, in dem sich Stäube, Säuren, Dämpfe oder entflammbare Gase befinden, besteht Explosionsgefahr.

- Der Kompressor darf nicht in einem Raum verwendet werden, in dem sich Stäube, Säuren, Dämpfe oder entflammbare Gase befinden. Er kann explodieren.
- Betreiben Sie den Kompressor nur bei einer Umgebungstemperatur von mindestens 5 °C und bei maximal 40 °C.
- Betreiben Sie den Kompressor nur in gut belüfteten Räumen.



### **WARNUNG!** **Stromschlaggefahr!**

Fehlerhafte Elektroinstallation oder zu hohe Netzspannung können zu elektrischem Stromschlag führen.

- Schließen Sie den Kompressor nur an, wenn die Netzspannung der Steckdose mit der Betriebsspannung laut Maschinenleistungsschild übereinstimmt.
- Verlegen Sie das Netzkabel so, dass es nicht zur Stolperfalle wird.
- Schließen Sie den Kompressor nur an eine gut zugängliche Steckdose an, damit Sie ihn bei einem Störfall schnell vom Stromnetz trennen können.



**HINWEIS!**  
**Beschädigungsgefahr!**

Wenn Sie den Kompressor mit langen Zuleitungen, Verlängerungen oder Kabeltrommeln betreiben, kann dies einen Spannungsabfall verursachen und den Motoranlauf verhindern.

- Verwenden Sie nach Möglichkeit keine langen Zuleitungen, Verlängerungen oder Kabeltrommeln.

**HINWEIS!**  
**Beschädigungsgefahr!**

Wenn Sie den Kompressor an einem ungeeigneten Ort aufstellen, können Sie ihn dadurch beschädigen.

- Stellen Sie den Kompressor auf einer gut zugänglichen, ebenen, trockenen und ausreichend stabilen Arbeitsfläche auf. Stellen Sie den Kompressor nicht an den Rand oder an die Kante einer Oberfläche.
- Vermeiden Sie einen Hitzestau, indem Sie den Kompressor nicht direkt an eine Wand o. Ä. stellen. Achten Sie darauf, dass die Lüftungsschlitze frei bleiben.
- Stellen Sie den Kompressor während des Betriebs immer auf die GummifüÙe.
- Stellen Sie den Kompressor nicht auf oder in der Nähe von heißen Oberflächen ab.
- Stellen Sie den Kompressor an einem Ort mit trockener und sauberer Luft auf. Nutzen Sie ihn nicht in Feuchträumen und Bereichen, in denen mit Spritzwasser gearbeitet wird oder im Regen.

**HINWEIS!**

Der Druckschalter ist werksseitig eingestellt. Der Kompressor läuft an, wenn der Druck im Druckbehälter unter ca. 8 bar fällt. Bei einem Druck von ca. 10 bar schaltet sich der Kompressor wieder aus. Wenn der Druck im Druckbehälter unkontrolliert steigt, öffnet sich das Sicherheitsventil automatisch.



### **HINWEIS!** **Beschädigungsgefahr!**

Wenn Sie den Kompressor bei einer Umgebungstemperatur unter +5 °C anschließen, läuft der Motor nur sehr langsam an und kann beschädigt werden.

– Schließen Sie den Kompressor nur bei einer Umgebungstemperatur von mindestens +5 °C an.

1. Stellen Sie sicher, dass der Kompressor vollständig montiert ist, wie im Kapitel „Montage“ beschrieben.
2. Stellen Sie sicher, dass der Kompressor ausgeschaltet ist, der Ein-/Ausschalter **17** auf der Position „0“ steht (siehe **Abb. C**).
3. Stellen Sie sicher, dass der Ablass-Hahn für Kondenswasser **8** geschlossen ist (siehe **Abb. A** und **H**).
4. Schrauben Sie die im Lieferumfang enthaltene Schnellkupplung **16** auf das Gewinde **5** und ziehen Sie die Schnellkupplung fest (siehe **Abb. A, B** und **D**).
5. Schließen Sie ein Druckluftwerkzeug so an die Schnellkupplung an, dass es hörbar einrastet.
6. Schließen Sie den Netzstecker an eine vorschriftsmäßig installierte Steckdose an.
7. Stellen Sie den Ein-/Ausschalter auf die Position „1“.  
Der Kompressor ist jetzt eingeschaltet und läuft an.
8. Um den Druck zu erhöhen, drehen Sie den Druckregler **3** im Uhrzeigersinn. Um den Druck zu senken, drehen Sie den Druckregler gegen den Uhrzeigersinn (siehe **Abb. A**).
9. Am Manometer **2** können Sie den eingestellten Druck ablesen.
10. Um den Kompressor auszuschalten, stellen Sie den Ein-/Ausschalter auf die Position „0“.
11. Wenn Sie den Kompressor nicht mehr verwenden wollen, ziehen Sie den Netzstecker.
12. Entlüften Sie den Kompressor über das angeschlossene Druckluftwerkzeug.
13. Entfernen Sie das Druckluftwerkzeug vom Kompressor, indem Sie die Schnellkupplung **16** leicht zurückschieben (siehe **Abb. B**).
14. Reinigen Sie den Kompressor wie im Kapitel „Reinigung“ beschrieben.

# Reinigung

**WARNUNG!**  
**Explosionsgefahr!**

Der Kessel oder die angeschlossenen Werkzeuge können unter Druck stehen.

- Lassen Sie vor allen Reinigungs- und Wartungsarbeiten den Druck vollständig aus dem Kessel.

**WARNUNG!**  
**Verbrennungsgefahr!**

Der Kompressor wird während des Betriebs heiß.

- Lassen Sie vor jeder Reinigung den Verdichter vollständig abkühlen.

**HINWEIS!**  
**Kurzschlussgefahr!**

In das Gehäuse eingedrungenes Wasser kann einen Kurzschluss verursachen.

- Tauchen Sie den Kompressor niemals in Wasser.
- Achten Sie darauf, dass kein Wasser in das Gehäuse gelangt.
- Ziehen Sie vor jeder Reinigung den Netzstecker.
- Trennen Sie Schlauch und Spritzwerkzeuge vor der Reinigung vom Kompressor.

**HINWEIS!**  
**Beschädigungsgefahr!**

Wenn Sie den Kompressor mit ungeeigneten Reinigungsmitteln reinigen, können Sie ihn dadurch beschädigen.

- Reinigen Sie den Kompressor nie mit Wasser, Lösungsmitteln oder ähnlichem.
- Verwenden Sie keine aggressiven Reinigungsmittel, scharfe oder metallische Reinigungsgegenstände wie Messer, harte Spachtel und dergleichen. Diese können die Oberfläche beschädigen.

**HINWEIS!**

Halten Sie alle Schutzvorrichtungen, Luftschlitze sowie das Motorgehäuse so staub- und schmutzfrei wie möglich.

– Reinigen Sie den Kompressor nach jeder Benutzung.

**Hinweis!**

Es wird empfohlen, den Kompressor über die angeschlossenen Druckluftwerkzeuge zu entlüften.

1. Stellen Sie den Ein-/Ausschalter **17** auf die Position „0“ (siehe **Abb. C**).
2. Ziehen Sie vor der Reinigung den Netzstecker.
3. Lassen Sie den Kompressor vollständig abkühlen.
4. Entlüften Sie den Kompressor über das angeschlossene Druckluftwerkzeug.
5. Trennen Sie angeschlossene Druckluftwerkzeuge vor der Reinigung von dem Kompressor.
6. Entfernen Sie Kondenswasser wie im Kapitel „Kondenswasser entfernen“ beschrieben.
7. Reiben Sie die Schutzvorrichtungen, Luftschlitze und das Motorenghäuse mit einem sauberen Tuch ab oder blasen Sie den Kompressor bei niedrigem Druck mit Druckluft aus, um Staub und Schmutz zu entfernen.
8. Wischen Sie den Kompressor mit einem feuchten Tuch und etwas Schmierseife ab. Achten Sie darauf, dass kein Wasser ins Geräteinnere gelangt.
9. Lassen Sie alle Teile vollständig trocknen.

## Kondenswasser entfernen

**Hinweis!**

Lassen Sie für die dauerhafte Haltbarkeit des Druckbehälters nach jedem Betrieb das Kondenswasser ab.

– Öffnen Sie den Ablass-Hahn für Kondenswasser und lassen Sie das Kondenswasser ablaufen.

1. Stellen Sie den Ein-/Ausschalter **17** auf die Position „0“ (siehe **Abb. C**).
2. Ziehen Sie vor der Reinigung den Netzstecker.
3. Lassen Sie den Kompressor vollständig abkühlen.
4. Stellen Sie sicher, dass der Ablass-Hahn für Kondenswasser **8** geschlossen ist (siehe **Abb. A** und **H**).

5. Trennen Sie angeschlossene Druckluftwerkzeuge vor der Reinigung von dem Kompressor.
6. Öffnen Sie den Ablass-Hahn für Kondenswasser.
7. Neigen Sie den Kompressor soweit, dass sich der Ablasshahn am tiefsten Punkt des Kessels befindet.  
Jetzt kann das Kondenswasser vollständig ablaufen.
8. Schließen Sie den Ablass-Hahn für Kondenswasser.

## Transport und Aufbewahrung



### Hinweis!

Durch fehlerhafte oder unsachgemäße Lagerung kann der Kompressor beschädigt oder von Unbefugten in Betrieb genommen werden.

- Ziehen Sie vor jeder Lagerung den Netzstecker.
- Lagern Sie den Kompressor und alle angeschlossenen Druckwerkzeuge nur im entlüfteten Zustand.
- Bewahren Sie den Kompressor immer in trockener Umgebung auf.
- Bewahren Sie den Kompressor immer stehend auf und kippen Sie ihn nicht.
- Lagern Sie den Kompressor stets so, dass er nicht von Unbefugten in Betrieb genommen werden kann.
- Ziehen oder schieben Sie den Kompressor beim Transport ausschließlich am Transportgriff.

1. Ziehen Sie den Netzstecker des Kompressors.
2. Lassen Sie den Kompressor vollständig abkühlen.
3. Entlüften Sie den Kompressor und alle angeschlossenen Druckluftwerkzeuge wie im Kapitel „Reinigung“ beschrieben.
4. Reinigen Sie den Kompressor und entfernen Sie das Kondenswasser, wie im Kapitel „Reinigung“ beschrieben.
5. Fassen Sie den Kompressor zum Transport nur am Transportgriff **1** an (siehe **Abb. A**).
6. Lagern Sie den Kompressor auf einer ebenen und trockenen Fläche in einem trockenen Raum.

# Fehlersuche und Wartung

## Mögliche Ausfallursachen

Problem	Ursache	Lösung
Der Kompressor läuft nicht an.	Es ist keine Netzspannung vorhanden.	<ul style="list-style-type: none"> <li>- Überprüfen Sie Kabel, Netzstecker, Sicherheitsventil und Steckdose.</li> </ul>
	Die Netzspannung ist zu niedrig.	<ul style="list-style-type: none"> <li>- Vermeiden Sie zu lange Verlängerungskabel.</li> <li>- Verwenden Sie nur Verlängerungskabel mit ausreichendem Aderquerschnitt.</li> </ul>
	Die Außentemperatur ist zu niedrig.	<ul style="list-style-type: none"> <li>- Betreiben Sie den Kompressor nicht bei unter 5° C Außentemperatur.</li> </ul>
	Der Motor ist überhitzt.	<ul style="list-style-type: none"> <li>- Lassen Sie den Motor abkühlen, beseitigen Sie ggf. die Ursache der Überhitzung.</li> </ul>

Problem	Ursache	Lösung
Der Kompressor läuft, es wird jedoch kein Druck aufgebaut.	Das Rückschlagventil ist undicht.	– Tauschen Sie das Rückschlagventil aus.
	Dichtungen sind kaputt.	<ol style="list-style-type: none"> <li>1. Überprüfen Sie die Dichtungen.</li> <li>2. Lassen Sie kaputte Dichtungen von einer Fachwerkstatt oder dem Kundendienst austauschen.</li> <li>3. Schließen Sie den Ablass-Hahn für Kondenswasser.</li> <li>4. Ziehen Sie die Schraube per Hand nach.</li> </ol>
	Der Ablass-Hahn für Kondenswasser ist nicht geschlossen oder undicht.	<ul style="list-style-type: none"> <li>– Schließen Sie den Ablass-Hahn für Kondenswasser.</li> <li>– Überprüfen Sie die Dichtung der Schraube und ersetzen Sie diese ggf. Schließen Sie den Ablass-Hahn für Kondenswasser.</li> </ul>
Der Kompressor läuft, Druck wird am Manometer angezeigt, jedoch laufen die Werkzeuge nicht.	Die Schlauchverbindungen sind undicht.	Überprüfen Sie den Druckluftschlauch und die Werkzeuge und tauschen Sie sie ggf. aus.
	Die Schnellkupplung ist undicht.	Überprüfen Sie die Schnellkupplung und tauschen Sie diese ggf. aus.
	Am Druckregler ist zu wenig Druck eingestellt.	Drehen Sie den Druckregler weiter auf.

## Kohlebürsten überprüfen



### HINWEIS!

Achtung! Die Kohlebürsten dürfen nur von einer Elektrofachkraft überprüft und ausgetauscht werden.

Wenn es beim Betrieb des Kompressors zu übermäßiger Funkenbildung kommt, müssen die Kohlebürsten überprüft und ggf. ausgetauscht werden. Lassen Sie dies ausschließlich von einer Elektrofachkraft oder dem Kundendienst durchführen.

## Austausch der Netzanschlussleitung



### HINWEIS!

Die Netzanschlussleitung darf nur durch den Hersteller, seinen Kundendienst oder einer ähnlich qualifizierten Fachkraft ersetzt werden.

- Wenn die Netzanschlussleitung dieses Gerätes beschädigt ist, lassen Sie diese durch eine Fachkraft austauschen, bevor Sie das Gerät wieder verwenden.

## Ersatzteilbestellung

Wenn Sie Ersatzteile benötigen, wenden Sie sich über die auf der Garantiekarte angegebene Serviceadresse an den Hersteller. Bei der Ersatzteilbestellung sollten folgende Angaben gemacht werden:

- Typ des Gerätes
- Artikelnummer des Gerätes
- Ident-Nummer des Gerätes
- Ersatzteilnummer des erforderlichen Ersatzteils

Aktuelle Preise und Infos finden Sie unter [www.isc-gmbh.info](http://www.isc-gmbh.info)

## Ersatzteilliste

Pos.	Beschreibung	Ersatzteilnummer
01	Pumpenabdeckung	401039301001
03	Schnellkupplung	401039301003
15	Räder mit Standfuß, komplett	401039301015



## Technische Daten

Modell:	WZAC 240/50/10-1 OF
Netzanschluss:	230 V ~ 50 Hz
Motorleistung:	1,5 kW
Betriebsart:	S3 25%
Leerlaufdrehzahl $n_0$ (Pumpe):	4000 min <sup>-1</sup>
Leerlaufdrehzahl $n_0$ (Motor):	18000 min <sup>-1</sup>
Betriebsdruck:	max. 10 bar
Druckbehältervolumen:	50 l
Theoretische Ansaugleistung:	ca. 240 l/min
Abgabeleistung (Druckluft)	
bei 7 bar:	76 l/min
Abgabeleistung (Druckluft)	
bei 4 bar:	107 l/min
Schallleistungspegel $L_{WA}$ :	97 dB
Unsicherheit $K_{WA}$ :	1,5 dB
Schalldruckpegel: $L_{pA}$ :	77 dB
Unsicherheit $K_{pA}$ :	1,5 dB
Schutzart:	IP20
Gerätgewicht:	ca. 23 kg
Artikelnummer:	45344

S3 25%: Aussetzbetrieb, ohne Anlauf, ohne Bremsung (Spieldauer 10 min). Bei Aussetzbetrieb wird immer die prozentuale Einschaltdauer (25%) angegeben, damit in den Betriebspausen durch konvektive Kühlung die entstandene Übertemperatur abgegeben werden kann. Der Aussetzbetrieb besteht aus der Einschaltzeit und den Kühlpausen, Betriebsspiel genannt.

Der Betrachtungszeitraum beträgt 10 Minuten. 25% Einschaltdauer bedeuten, dass das Elektrowerkzeug 2,5 Minuten mit der Nennaufnahmeleistung betrieben werden kann, daran schließt sich eine Abkühlphase von 7,5 Minuten an.

Die Geräuschemissionswerte wurden gemäß EN ISO 3744 ermittelt.

# Entsorgung

## Verpackung entsorgen



Entsorgen Sie die Verpackung sortenrein. Geben Sie Pappe und Karton zum Altpapier, Folien in die Wertstoff-Sammlung.

## Altgerät entsorgen

(Anwendbar in der Europäischen Union und anderen europäischen Staaten mit Systemen zur getrennten Sammlung von Wertstoffen)



### **Altgeräte dürfen nicht in den Hausmüll!**

Sollte der Kompressor einmal nicht mehr benutzt werden können, so ist jeder Verbraucher **gesetzlich verpflichtet, Altgeräte getrennt vom Hausmüll**, z. B. bei einer Sammelstelle seiner Gemeinde/seines Stadtteils, abzugeben. Damit wird gewährleistet, dass Altgeräte fachgerecht verwertet und negative Auswirkungen auf die Umwelt vermieden werden. Deswegen sind Elektrogeräte mit obenstehendem Symbol gekennzeichnet.

## Konformitätserklärung

Einhell Germany AG · Wiesenweg 22 · D-94405 Landau/Isar



## Konformitätserklärung

- D** erklärt folgende Konformität gemäß EU-Richtlinie und Normen für Artikel
- GB** explains the following conformity according to EU directives and norms for the following product
- F** déclare la conformité suivante selon la directive CE et les normes concernant l'article
- I** dichiara la seguente conformità secondo la direttiva UE e le norme per l'articolo
- NL** verklaart de volgende overeenstemming conform EU richtlijn en normen voor het product
- E** declara la siguiente conformidad a tenor de la directiva y normas de la UE para el artículo
- P** declara a seguinte conformidade, de acordo com a directiva CE e normas para o artigo
- DK** attesterer følgende overensstemmelse i medfør af EU-direktiv samt standarder for artikel
- S** förklarar följande överensstämmelse enl. EU-direktiv och standarder för artikeln
- FIN** vakuuttaa, että tuote täyttää EU-direktiivin ja standardien vaatimukset
- EE** tõendab toote vastavust EL direktiivile ja standarditele
- CZ** vydává následující prohlášení o shodě podle směrnice EU a norem pro výrobek
- SLO** potrjuje sledečo skladnost s smernico EU in standardi za izdelek
- SK** vydáva nasledujúce prehlásenie o zhode podľa smernice EÚ a noriem pre výrobok
- H** a cikkekhez az EU-irányvonal és Normák szerint a következő konformitást jelenti ki
- PL** deklaruje zgodność wymienionego poniżej artykułu z następującymi normami na podstawie dyrektywy WE.
- BG** декларира съответното съответствие съгласно Директива на ЕС и норми за артикул
- LV** paskaidro šādu atbilstību ES direktīvai un standartiem
- LT** apibūdina šį atitikimą EU reikalavimams ir prekybos normoms
- RO** declară următoarea conformitate conform directivei UE și normelor pentru articolul
- GR** δηλώνει την ακόλουθη συμμόρφωση σύμφωνα με την Οδηγία ΕΚ και τα πρότυπα για το προϊόν
- HR** potvrđuje sljedeću usklađenost prema smjernicama EU i normama za artikl
- BIH** potvrđuje sljedeću usklađenost prema smjernicama EU i normama za artikl
- RS** potvrđuje sledeću usklađenost prema smernicama EZ i normama za artikal
- RUS** следующим удостоверяется, что следующие продукты соответствуют директивам и нормам ЕС
- UKR** проголошує про зазначену нижче відповідність виробу директивам та стандартам ЄС на виріб
- MK** ja izjavува следната сообразност согласно EУ-директивата и нормите за артикли
- TR** Ürünü ile ilgili AB direktifleri ve normları gereğince aşağıda açıklanan uygunluğu belirtir
- N** erklærer følgende samsvar i henhold til EU-direktivet og standarder for artikkel
- IS** Lýsir uppfyllingu EU-reglna og annarra staðla vöru

## Kompressor WZAC 240/50/10-1 OF (Workzone)

- 87/404/EC\_2009/105/EC
- 2005/32/EC\_2009/125/EC
- 2006/95/EC
- 2006/28/EC
- 2004/108/EC
- 2004/22/EC
- 1999/5/EC
- 97/23/EC
- 90/396/EC\_2009/142/EC
- 89/686/EC\_96/58/EC
- 2011/65/EC
- 2006/42/EC
- Annex IV  
Notified Body:  
Notified Body No.:  
Reg. No.:
- 2000/14/EC\_2005/88/EC
- Annex V
- Annex VI  
Noise: measured  $L_{WA} = 95$  dB (A); guaranteed  $L_{WA} = 97$  dB (A)  
 $P = 1,5$  KW;  $L/D =$  cm  
Notified Body: 0477 Eurofins-Modulo Uno S.p.A.
- 2004/26/EC  
Emission No.:

Standard references: EN 1012-1; EN 60204-1; EN 55014-1; EN 55014-2;  
EN 61000-3-2; EN 61000-3-3

Landau/Isar, den 20.04.2015

Weichselgartner/Generäl-Manager

Schunk/Product-Management

First CE: 13

Art.-No.: 40.103.97 I.-No.: 11015

Subject to change without notice

Archive-File/Record: NAPR012465  
Documents registrar: Daniel Protschka  
Wiesenweg 22, D-94405 Landau/Isar



**WORKZONE****GARANTIEKARTE****KOMPRESSOR WZAC 240/50/10-1 OF**

Ihre Informationen:

Name: \_\_\_\_\_

Adresse: \_\_\_\_\_



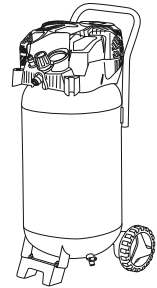
E-Mail: \_\_\_\_\_

Datum des Kaufs\*: \_\_\_\_\_

\* Wir empfehlen, die Rechnung mit dieser Garantiekarte aufzubewahren.

Ort des Kaufs: \_\_\_\_\_

Beschreibung der Störung:

Schicken Sie die ausgefüllte  
Garantiekarte zusammen mit dem  
defekten Produkt an:

ISC GmbH  
 Eschenstraße 6  
 94405 Landau a. d. Isar  
 GERMANY  
 info@isc-gmbh.info

**KUNDENDIENST** **AT** +43 120 533 502 [info@isc-gmbh.info](mailto:info@isc-gmbh.info)

MODELL: WZAC 240/50/10-1 ARTIKELNUMMER: 45344

11/2015

**Hotline:**  
 Zum regulären  
 Festnetztarif Ihres  
 Telefonanbieters.

**3****JAHRE GARANTIE**

## Garantiebedingungen

Sehr geehrter Kunde!

Die **Hofer Garantie** bietet Ihnen weitreichende Vorteile gegenüber der gesetzlichen Gewährleistungspflicht:

<b>Garantiezeit:</b>	<b>3 Jahre</b> ab Kaufdatum <b>6 Monate</b> für Verschleiß- und Verbrauchsteile bei normalem und ordnungsgemäßigem Gebrauch (z. B. Akkus)
<b>Kosten:</b>	Kostenfreie Reparatur bzw. Austausch oder Geldrückgabe Keine Transportkosten
<b>Hotline:</b>	Zum regulären Festnetztarif Ihres Telefonanbieters.

**TIPP:** Bevor Sie Ihr Gerät einsenden, wenden Sie sich telefonisch, per Mail oder Fax an unsere Hotline. So können wir Ihnen bei eventuellen Bedienungsfehlern helfen.

### Um die Garantie in Anspruch zu nehmen, senden Sie uns:

- zusammen mit dem defekten Produkt den Original-Kassenbon und die vollständig ausgefüllte Garantiekarte.
- das Produkt mit allen Bestandteilen des Lieferumfangs.

### Die Garantie gilt nicht bei Schäden durch:

- **Unfall** oder **unvorhergesehene Ereignisse** (z. B. Blitz, Wasser, Feuer, etc.).
- **unsachgemäße Benutzung** oder **Transport**.
- **Missachtung** der **Sicherheits-** und **Wartungsvorschriften**.
- sonstige **unsachgemäße Bearbeitung** oder **Veränderung**.

Nach Ablauf der Garantiezeit haben Sie ebenfalls die Möglichkeit an der Servicestelle Reparaturen kostenpflichtig durchführen zu lassen. Falls die Reparatur oder der Kostenvoranschlag für Sie nicht kostenfrei sind, werden Sie vorher verständigt.

Die gesetzliche Gewährleistungspflicht des Übergebers wird durch diese Garantie nicht eingeschränkt. Die Garantiezeit kann nur verlängert werden, wenn dies eine gesetzliche Norm vorsieht. In den Ländern, in denen eine (zwingende) Garantie und/oder eine Ersatzteillagerhaltung und/oder eine Schadenersatzregelung gesetzlich vorgeschrieben sind, gelten die gesetzlich vorgeschriebenen Mindestbedingungen. Das Serviceunternehmen und der Verkäufer übernehmen bei Reparaturannahme keine Haftung für eventuell auf dem Produkt vom Kunden gespeicherte Daten oder Einstellungen.





Da bin ich mir sicher.

AT

Made in China

**Vertrieben durch:**

Einhell Germany AG  
Wiesenweg 22  
94405 Landau a. d. Isar  
GERMANY

**KUNDENDIENST**



AT

+43 120 533 502



[info@isc-gmbh.info](mailto:info@isc-gmbh.info)

MODELL: **WZAC 240/50/10-1 OF**

ARTIKELNUMMER: **45344**

11/2015

**3**

**JAHRE  
GARANTIE**