

Einhell

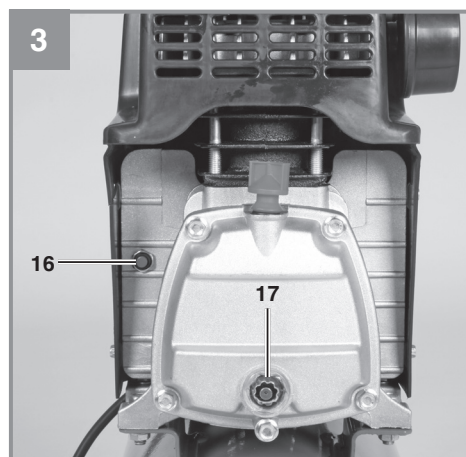
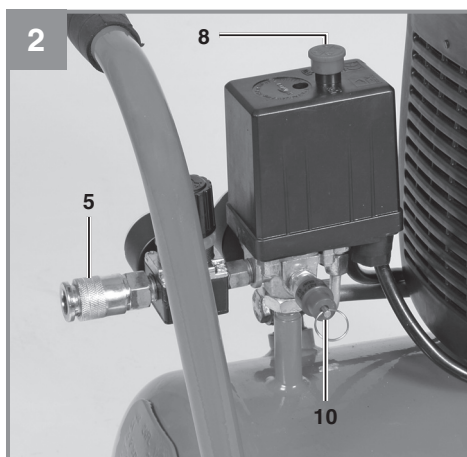
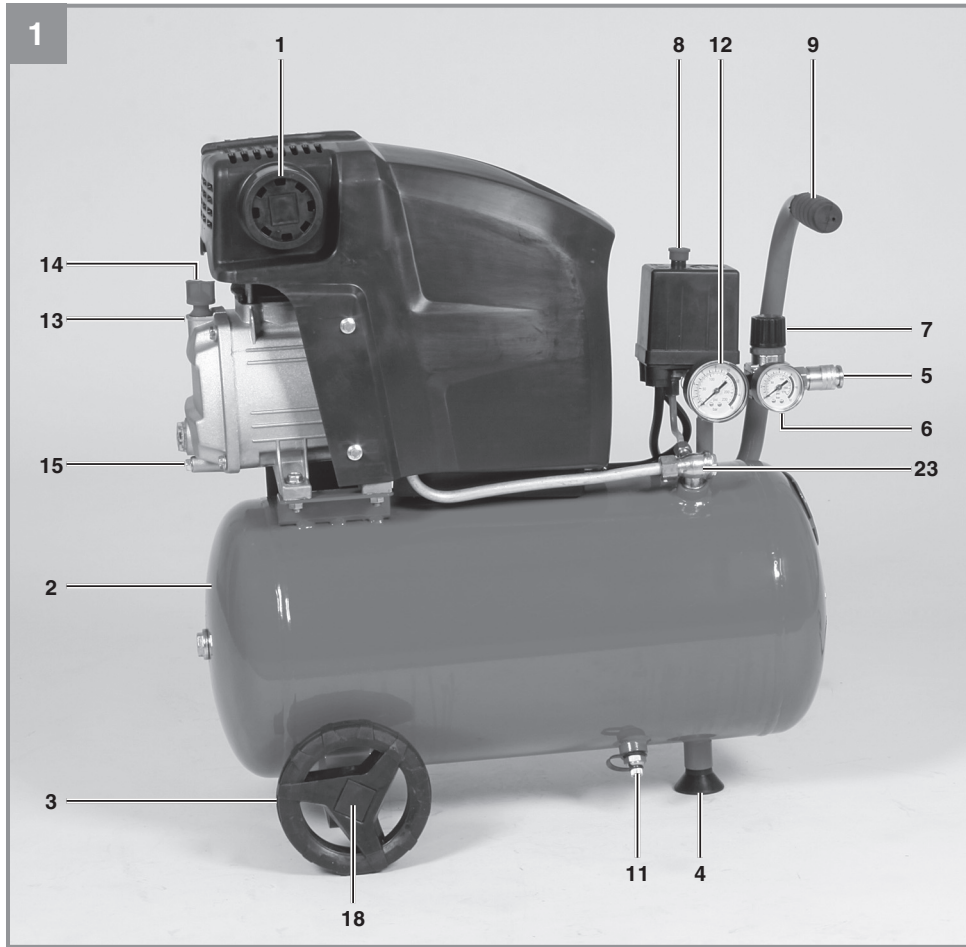
TE-AC 230/24/8

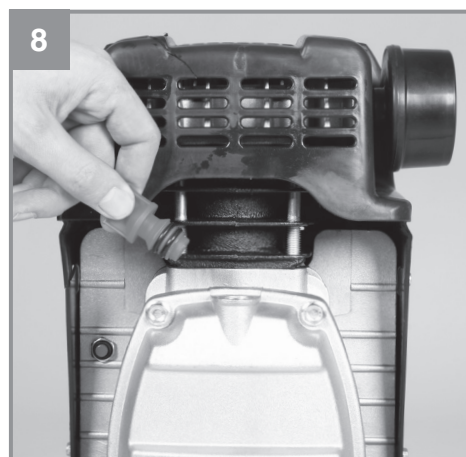
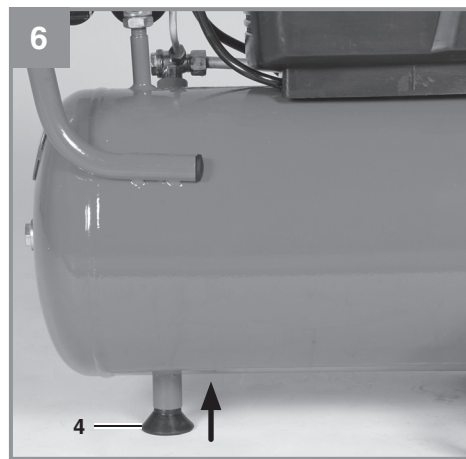
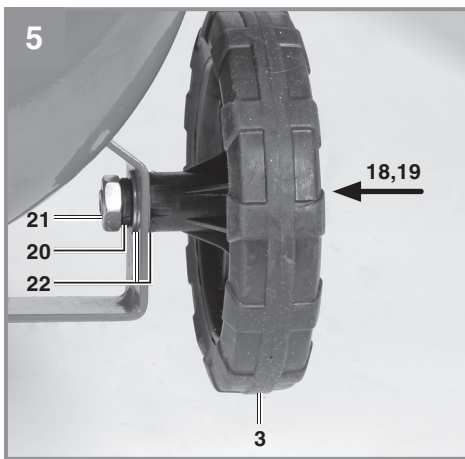
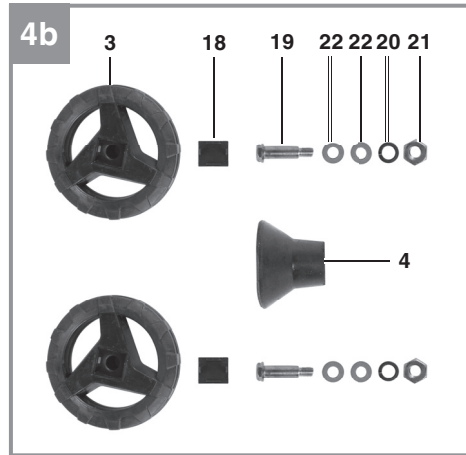
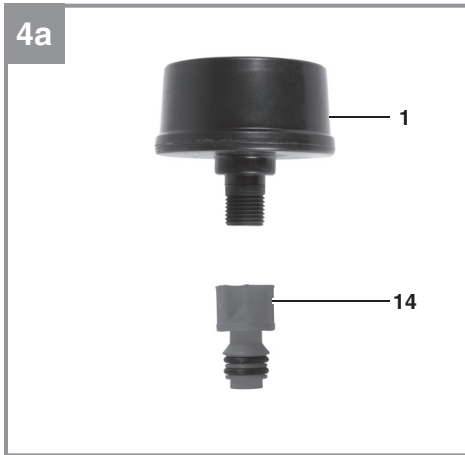
-
- D** Originalbetriebsanleitung
Kompressor
- BG** Оригинално упътване за
употреба
Компресор
- GR** Πρωτότυπες Οδηγίες χρήσης
Συμπιεστής

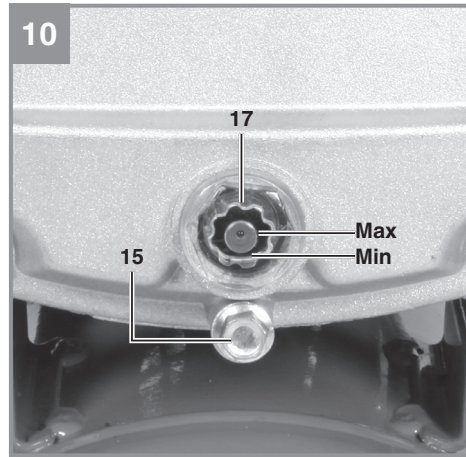
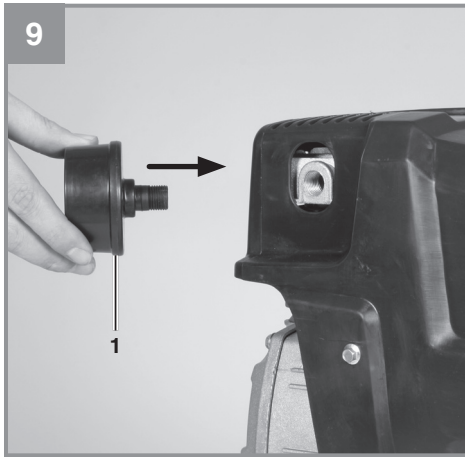


Art.-Nr.: 40.104.60

I.-Nr.: 11048









Warnung - Zur Verringerung des Verletzungsrisikos Bedienungsanleitung lesen



Warnung! Tragen Sie einen Gehörschutz. Die Einwirkung von Lärm kann Hörverlust bewirken.



Warnung vor elektrischer Spannung!



Warnung vor heißen Teilen!



Warnung! Die Einheit ist ferngesteuert und darf ohne Warnung anlaufen



Hinweis! Vor Erstinbetriebnahme Ölstand überprüfen und Ölverschlußstopfen austauschen!



Verbot! Gerät nicht mit offenen Türen oder offenem Gehäuse betreiben.

Gefahr!

Beim Benutzen von Geräten müssen einige Sicherheitsvorkehrungen eingehalten werden, um Verletzungen und Schäden zu verhindern. Lesen Sie diese Bedienungsanleitung / Sicherheitshinweise deshalb sorgfältig durch. Bewahren Sie diese gut auf, damit Ihnen die Informationen jederzeit zur Verfügung stehen. Falls Sie das Gerät an andere Personen übergeben sollten, händigen Sie diese Bedienungsanleitung / Sicherheitshinweise bitte mit aus. Wir übernehmen keine Haftung für Unfälle oder Schäden, die durch Nichtbeachten dieser Anleitung und den Sicherheitshinweisen entstehen.

1. Sicherheitshinweise

Die entsprechenden Sicherheitshinweise finden Sie im beiliegenden Heftchen!

Gefahr!

Lesen Sie alle Sicherheitshinweise und Anweisungen. Versäumnisse bei der Einhaltung der Sicherheitshinweise und Anweisungen können elektrischen Schlag, Brand und/oder schwere Verletzungen verursachen. **Bewahren Sie alle Sicherheitshinweise und Anweisungen für die Zukunft auf.**

Dieses Gerät ist nicht dafür bestimmt, durch Personen (einschließlich Kinder) mit eingeschränkten physischen, sensorischen oder geistigen Fähigkeiten oder mangels Erfahrung und/oder mangels Wissen benutzt zu werden, es sei denn, sie werden durch eine für ihre Sicherheit zuständige Person beaufsichtigt oder erhalten von ihr Anweisungen, wie das Gerät zu benutzen ist. Kinder sollten beaufsichtigt werden, um sicherzustellen, dass sie nicht mit dem Gerät spielen.

2. Gerätebeschreibung und Lieferumfang**2.1 Gerätebeschreibung (Bild 1-4)**

1. Ansaug-Luftfilter
2. Druckbehälter
3. Rad
4. Standfuß
5. Schnellkupplung (geregelte Druckluft)
6. Manometer (eingestellter Druck kann abgelesen werden)
7. Druckregler
8. Ein-/ Aus-Schalter

9. Transportgriff
10. Sicherheitsventil
11. Ablass-Schraube für Kondenswasser
12. Manometer (Kesseldruck kann abgelesen werden)
13. Öl-Einfüllöffnung
14. Öl-Verschlussstopfen
15. Öl-Ablassschraube
16. Überlastschalter
17. Schauglas
18. Radkappe
19. Achsschraube
20. Federring
21. Mutter
22. Unterlegscheibe
23. Rückschlagventil

2.2 Lieferumfang

Bitte überprüfen Sie die Vollständigkeit des Artikels anhand des beschriebenen Lieferumfangs. Bei Fehlteilen wenden Sie sich bitte spätestens innerhalb von 5 Arbeitstagen nach Kauf des Artikels unter Vorlage eines gültigen Kaufbeleges an unser Service Center oder an den nächstgelegenen zuständigen Baumarkt. Bitte beachten Sie hierzu die Gewährleistungstabelle in den Garantiebestimmungen am Ende der Anleitung.

- Öffnen Sie die Verpackung und nehmen Sie das Gerät vorsichtig aus der Verpackung.
- Entfernen Sie das Verpackungsmaterial sowie Verpackungs- und Transportsicherungen (falls vorhanden).
- Überprüfen Sie, ob der Lieferumfang vollständig ist.
- Kontrollieren Sie das Gerät und die Zubehörteile auf Transportschäden.
- Bewahren Sie die Verpackung nach Möglichkeit bis zum Ablauf der Garantiezeit auf.

Gefahr!

Gerät und Verpackungsmaterial sind kein Kinderspielzeug! Kinder dürfen nicht mit Kunststoffbeuteln, Folien und Kleinteilen spielen! Es besteht Verschluckungs- und Erstickungsgefahr!

- Ansaug-Luftfilter
- Rad (2x)
- Standfuß
- Öl-Verschlussstopfen
- Radkappe (2x)
- Unterlegscheibe (4x)
- Achsschraube (2x)
- Federring (2x)
- Mutter, für Achsmontage (2x)

- Originalbetriebsanleitung
- Sicherheitshinweise

3. Bestimmungsgemäße Verwendung

Der Kompressor dient zum Erzeugen von Druckluft für druckluftbetriebene Werkzeuge.

Die Maschine darf nur nach ihrer Bestimmung verwendet werden. Jede weitere darüber hinausgehende Verwendung ist nicht bestimmungsgemäß. Für daraus hervorgerufene Schäden oder Verletzungen aller Art haftet der Benutzer/Bediener und nicht der Hersteller.

Bitte beachten Sie, dass unsere Geräte bestimmungsgemäß nicht für den gewerblichen, handwerklichen oder industriellen Einsatz konstruiert wurden. Wir übernehmen keine Gewährleistung, wenn das Gerät in Gewerbe-, Handwerks- oder Industriebetrieben sowie bei gleichzusetzenden Tätigkeiten eingesetzt wird.

4. Technische Daten

Netzanschluss:	230 V ~ 50 Hz
Motorleistung:	1500 W
Kompressor-Drehzahl min ⁻¹ :	2850
Betriebsdruck bar:	max. 8
Druckbehältervolumen (in Liter):	24
Theo. Ansaugleistung l/min.:	230
Abgabeleistung (Druckluft) bei 7 bar:	83 Liter/min
Abgabeleistung (Druckluft) bei 4 bar:	102 Liter/min
Schalleistungspegel L _{WA} in dB:	94
Unsicherheit K _{WA}	2,14 dB
Schalldruckpegel L _{pA} in dB:	74
Unsicherheit K _{pA}	2,14 dB
Schutzart:	IP20
Gerätegewicht in kg:	ca. 25 kg
Ölmenge:	ca. 0,23 Liter

Gefahr!

Geräusch

Die Geräuschemissionswerte wurden entsprechend EN ISO 2151: 2008 ermittelt.

5. Vor Inbetriebnahme

Überzeugen Sie sich vor dem Anschließen, dass die Daten auf dem Typenschild mit den Netzdaten übereinstimmen.

- Überprüfen Sie das Gerät auf Transportschäden. Etwaige Schäden sofort dem Transportunternehmen melden, mit dem der Kompressor angeliefert wurde.
- Die Aufstellung des Kompressors sollte in der Nähe des Verbrauchers erfolgen.
- Lange Luftleitungen und lange Zuleitungen (Verlängerungskabel) sind zu vermeiden.
- Auf trockene und staubfreie Ansaugluft achten.
- Den Kompressor nicht in feuchtem oder nassem Raum aufstellen.
- Der Kompressor darf nur in geeigneten Räumen (gut belüftet, Umgebungstemperatur +5°C bis 40°C) betrieben werden. Im Raum dürfen sich keine Stäube, keine Säuren, Dämpfe, explosive oder entflammbare Gase befinden.
- Der Kompressor ist geeignet für den Einsatz in trockenen Räumen. In Bereichen, in denen mit Spritzwasser gearbeitet wird, ist der Einsatz nicht zulässig.
- Vor Inbetriebnahme muss der Ölstand in der Kompressorpumpe kontrolliert werden.
- Betreiben Sie das Gerät nur auf festem, ebenem Untergrund
- Verwenden Sie flexible Schläuche um eine Übertragung von unzulässigen Lasten auf das Rohrleitungssystem an der Verbindung der Kompressoranlage zum Rohrleitungssystem zu vermeiden.
- Es ist notwendig Abscheider, Fänger und Abflussmöglichkeiten zu verwenden, die zur Bearbeitung der vom Kompressor produzierten Flüssigkeiten vor Inbetriebsetzen der Kompressoranlage erforderlich sind.
- Zuführschläuche bei Drücken über 7 bar sollten mit einem Sicherheitskabel (z. B. einem Drahtseil) ausgestattet werden.

6. Montage und Inbetriebnahme

Hinweis!

Vor der Inbetriebnahme das Gerät unbedingt komplett montieren!

6.1. Montage der Räder (3)

Die beiliegenden Räder müssen entsprechend Bild 5 montiert werden.

6.2 Montage der Standfüße (4)

Der beiliegende Standfuß (4) muss entsprechend Bild 6 montiert werden.

6.3. Austausch des Öl-Verschlussstopfens (14)

Entfernen Sie mit einem Schraubenzieher den Transportdeckel der Öleinfüllöffnung und setzen Sie den beiliegenden Öl-Verschlussstopfen (14) in die Öleinfüllöffnung ein (Abb. 7-8).

6.4 Montage des Ansaug-Luftfilters (1)

Entfernen Sie mit einem Schraubenzieher den Transportdeckel am Luftfilteranschluß. Schrauben Sie den beiliegenden Ansaug-Luftfilter ein (Abb. 9).

6.5. Netzanschluß

- Der Motor ist mit einem Überlastschalter ausgestattet (Bild 3/Pos. 16). Bei Überlastung des Kompressors schaltet der Überlastschalter automatisch ab, um den Kompressor vor Überhitzung zu schützen. Sollte der Überlastschalter ausgelöst haben, schalten Sie den Kompressor am Ein-/Aus-Schalter (8) ab und warten Sie ab bis der Kompressor abgekühlt ist. Drücken Sie nun den Überlastschalter (16) ein und schalten Sie den Kompressor wieder an.
- Lange Zuleitungen, sowie Verlängerungen, Kabeltrommeln usw. verursachen Spannungsabfall und können den Motoranlauf verhindern.
- Bei niedrigen Temperaturen unter +5°C ist der Motoranlauf durch Schwergängigkeit gefährdet.

6.6 Ein-/Aus-Schalter (8)

Durch Herausziehen des Ein-/Aus-Schalters (8) wird der Kompressor eingeschaltet. Zum Ausschalten des Kompressors muss der Ein-/Aus-Schalter (8) gedrückt werden. (Bild 2)

6.7 Druckeinstellung: (Abb. 1,2)

- Mit dem Druckregler (7) kann der Druck am Manometer (6) eingestellt werden.
- Der eingestellte Druck kann an der Schnellkupplung (5) entnommen werden.

6.8 Druckschaltereinstellung

Der Druckschalter ist werkseitig eingestellt. Einschaltdruck ca. 6 bar
Ausschaltdruck ca. 8 bar

7. Austausch der Netzanschlussleitung

Gefahr!

Wenn die Netzanschlussleitung dieses Gerätes beschädigt wird, muss sie durch den Hersteller oder seinen Kundendienst oder eine ähnlich qualifizierte Person ersetzt werden, um Gefährdungen zu vermeiden.

8. Reinigung, Wartung und Ersatzteilbestellung

Gefahr!

Ziehen Sie vor allen Reinigungs- und Wartungsarbeiten den Netzstecker.

Warnung!

Warten Sie bis der Verdichter vollständig abgekühlt ist! Verbrennungsgefahr!

Warnung!

Vor allen Reinigungs- und Wartungsarbeiten ist der Kessel drucklos zu machen.

Warnung!

Schalten Sie nach der Benutzung das Gerät immer aus und ziehen Sie den Netzstecker.

8.1 Reinigung

- Halten Sie Schutzvorrichtungen, Luftschlitze und Motorenhäuser so staub- und schmutzfrei wie möglich. Reiben Sie das Gerät mit einem sauberen Tuch ab oder blasen Sie es mit Druckluft bei niedrigem Druck aus.
- Wir empfehlen, dass Sie das Gerät direkt nach jeder Benutzung reinigen.
- Reinigen Sie das Gerät regelmäßig mit einem feuchten Tuch und etwas Schmierseife. Verwenden Sie keine Reinigungs- oder Lösungsmittel; diese könnten die Kunststoffteile des Gerätes angreifen. Achten Sie darauf, dass kein Wasser in das Geräteinnere gelangen kann. Das Eindringen von Wasser in ein Elek-

trogerät erhöht das Risiko eines elektrischen Schlages.

- Schlauch und Spritzwerkzeuge müssen vor Reinigung vom Kompressor getrennt werden. Der Kompressor darf nicht mit Wasser, Lösungsmitteln o. Ä. gereinigt werden.

8.2 Kondenswasser (Abb. 1)

Hinweis! Für dauerhafte Haltbarkeit des Druckbehälters (2) ist nach jedem Betrieb das Kondenswasser durch Öffnen der Ablass-Schraube (11) abzulassen.

Kontrollieren Sie den Druckbehälter vor jedem Betrieb auf Rost und Beschädigungen. Der Kompressor darf nicht mit einem beschädigten oder rostigen Druckbehälter betrieben werden. Stellen Sie Beschädigungen fest, so wenden sie sich bitte an die Kundendienstwerkstatt.

Hinweis!

Das Kondenswasser aus dem Druckbehälter enthält Ölrückstände. Entsorgen Sie das Kondenswasser umweltgerecht bei einer entsprechenden Sammelstelle.

8.3 Sicherheitsventil (10)

Das Sicherheitsventil ist auf den höchstzulässigen Druck des Druckbehälters eingestellt. Es ist nicht zulässig, das Sicherheitsventil zu verstellen oder dessen Plombe zu entfernen. Damit das Sicherheitsventil im Bedarfsfall richtig funktioniert, sollte dies von Zeit zu Zeit betätigt werden. Ziehen Sie so stark am Ring, bis die Druckluft hörbar abbläst. Anschließend lassen Sie den Ring wieder los.

8.4 Ölstand regelmäßig kontrollieren

Kompressor auf eine ebene, gerade Fläche stellen. Der Ölstand muss sich zwischen MAX und MIN des Schauglases (Abb. 10) befinden. Ölwechsel: Empfohlenes Öl: SAE 15W/40 oder gleichwertiges.

Die Erstfüllung soll nach 100 Betriebsstunden gewechselt werden. Danach ist alle 500 Betriebsstunden das Öl abzulassen und neues nachzufüllen.

8.5 Ölwechsel

Schalten Sie den Motor ab und ziehen Sie den Netzstecker aus der Steckdose. Nachdem Sie den eventuell vorhandenen Luftdruck abgelassen haben, können Sie die Öl-Ablassschraube (15) an der Verdichterpumpe herausschrauben. Damit das Öl nicht unkontrolliert herausläuft, halten Sie eine kleine Blechrinne darunter und fangen Sie das Öl in einem Behälter auf. Falls das Öl nicht vollständig herausläuft, empfehlen wir den Kompressor ein wenig zu neigen.

Das Altöl entsorgen Sie bei einer entsprechenden Annahmestelle für Altöl.

Ist das Öl herausgelaufen, setzen Sie die Öl-Ablassschraube (15) wieder ein. Füllen Sie das neue Öl in die Öleinfüllöffnung (13) ein, bis der Ölstand das Soll erreicht hat. Anschließend setzen Sie den Öl-Verschlussstopfen (14) wieder ein.

8.6 Reinigen des Ansaug-Luftfilters (1)

Der Ansaug-Luftfilter verhindert das Einsaugen von Staub und Schmutz. Es ist notwendig, diesen Filter mindestens alle 300 Betriebsstunden zu reinigen. Ein verstopfter Ansaugfilter vermindert die Leistung des Kompressors erheblich. Öffnen Sie die Schraube am Ansaug-Luftfilter, so dass die Gehäusehälften des Luftfilters geöffnet werden können. Blasen Sie alle Teile des Filters mit Druckluft bei niedrigem Druck (ca. 3 bar) aus und montieren Sie dann den Filter in umgekehrter Reihenfolge.

Achten Sie bei der Reinigung auf ausreichenden Schutz gegen Staub (z.B. geeigneter Mundschutz).

8.7 Lagerung

Warnung!

Ziehen Sie den Netzstecker, entlüften Sie das Gerät und alle angeschlossenen Druckluftwerkzeuge. Stellen Sie den Kompressor so ab, dass dieser nicht von Unbefugten in Betrieb genommen werden kann.

Warnung!

Den Kompressor nur in trockener und für Unbefugte unzugänglicher Umgebung aufbewahren. Nicht kippen, nur stehend aufbewahren!

8.8 Transport

- Verwenden Sie zum Transport den Handgriff und fahren Sie damit den Kompressor.
- Transportieren Sie das Gerät nur am Transportgriff.
- Schützen Sie das Gerät gegen unerwartete Schläge bzw. Vibrationen.

8.9 Ersatzteilbestellung:

Bei der Ersatzteilbestellung sollten folgende Angaben gemacht werden;

- Typ des Gerätes
- Artikelnummer des Gerätes
- Ident-Nummer des Gerätes
- Ersatzteilnummer des erforderlichen Ersatzteils

Aktuelle Preise und Infos finden Sie unter www.isc-gmbh.info

9. Entsorgung und Wiederverwertung

Das Gerät befindet sich in einer Verpackung um Transportschäden zu verhindern. Diese Verpackung ist Rohstoff und ist somit wieder verwendbar oder kann dem Rohstoffkreislauf zurückgeführt werden. Das Gerät und dessen Zubehör bestehen aus verschiedenen Materialien, wie z.B. Metall und Kunststoffe. Defekte Geräte gehören nicht in den Hausmüll. Zur fachgerechten Entsorgung sollte das Gerät an einer geeigneten Sammelstellen abgegeben werden. Wenn Ihnen keine Sammelstelle bekannt ist, sollten Sie bei der Gemeindeverwaltung nachfragen.

10. Mögliche Ausfallursachen

Problem	Ursache	Lösung
Kompressor läuft nicht	<ol style="list-style-type: none"> 1. Netzspannung nicht vorhanden 2. Netzspannung zu niedrig 3. Außentemperatur zu niedrig 4. Motor überhitzt 	<ol style="list-style-type: none"> 1. Kabel, Netzstecker, Sicherung und Steckdose überprüfen. 2. Zu lange Verlängerungskabel vermeiden. Verlängerungskabel mit ausreichendem Aderquerschnitt verwenden. 3. Nicht unter +5° C Außentemperatur betreiben. 4. Motor abkühlen lassen ggf. Ursache der Überhitzung beseitigen.
Kompressor läuft, jedoch kein Druck	<ol style="list-style-type: none"> 1. Rückschlagventil (23) undicht 2. Dichtungen kaputt. 3. Ablass-Schraube für Kondenswasser (11) undicht. 	<ol style="list-style-type: none"> 1. Rückschlagventil (23) austauschen. 2. Dichtungen überprüfen, kaputte Dichtungen bei einer Fachwerkstatt ersetzen lassen. 3. Schraube per Hand nachziehen. Dichtung auf der Schraube überprüfen, ggf. ersetzen.
Kompressor läuft, Druck wird am Manometer angezeigt, jedoch Werkzeuge laufen nicht.	<ol style="list-style-type: none"> 1. Schlauchverbindungen undicht. 2. Schnellkupplung undicht. 3. Zu wenig Druck am Druckregler eingestellt. 	<ol style="list-style-type: none"> 1. Druckluftschlauch und Werkzeuge überprüfen, ggf. austauschen. 2. Schnellkupplung überprüfen, ggf. ersetzen. 3. Druckregler weiter aufdrehen.



Nur für EU-Länder

Werfen Sie Elektrowerkzeuge nicht in den Hausmüll!

Gemäß europäischer Richtlinie 2012/19/EU über Elektro- und Elektronik-Altgeräte und Umsetzung in nationales Recht müssen verbrauchte Elektrowerkzeuge getrennt gesammelt werden und einer umweltgerechten Wiederverwertung zugeführt werden.

Recycling-Alternative zur Rücksendeaufforderung:

Der Eigentümer des Elektrogerätes ist alternativ anstelle Rücksendung zur Mitwirkung bei der sachgerechten Verwertung im Falle der Eigentumsaufgabe verpflichtet. Das Altgerät kann hierfür auch einer Rücknahmestelle überlassen werden, die eine Beseitigung im Sinne der nationalen Kreislaufwirtschafts- und Abfallgesetze durchführt. Nicht betroffen sind den Altgeräten beigefügte Zubehörteile und Hilfsmittel ohne Elektrobestandteile.

Der Nachdruck oder sonstige Vervielfältigung von Dokumentation und Begleitpapieren der Produkte, auch auszugsweise, ist nur mit ausdrücklicher Zustimmung der iSC GmbH zulässig.

Technische Änderungen vorbehalten

Service-Informationen

Wir unterhalten in allen Ländern, welche in der Garantieurkunde benannt sind, kompetente Service-Partner, deren Kontakte Sie der Garantieurkunde entnehmen. Diese stehen Ihnen für alle Service-Belange wie Reparatur, Ersatzteil- und Verschleißteil-Versorgung oder den Bezug von Verbrauchsmaterialien zur Verfügung.

Es ist zu beachten, dass bei diesem Produkt folgende Teile einem gebrauchsgemäßen oder natürlichen Verschleiß unterliegen bzw. folgende Teile als Verbrauchsmaterialien benötigt werden.

Kategorie	Beispiel
Verschleißteile*	Keilriemen, Luftfilter
Verbrauchsmaterial/ Verbrauchsteile*	
Fehlteile	

* nicht zwingend im Lieferumfang enthalten!

Bei Mängel oder Fehlern bitten wir Sie, den Fehlerfall im Internet unter www.isc-gmbh.info anzumelden. Bitte achten Sie auf eine genaue Fehlerbeschreibung und beantworten Sie dazu in jedem Fall folgende Fragen:

- Hat das Gerät bereits einmal funktioniert oder war es von Anfang an defekt?
- Ist Ihnen vor dem Auftreten des Defektes etwas aufgefallen (Symptom vor Defekt)?
- Welche Fehlfunktion weist das Gerät Ihrer Meinung nach auf (Hauptsymptom)?
Beschreiben Sie diese Fehlfunktion.

Garantieurkunde

Sehr geehrte Kundin, sehr geehrter Kunde,
 unsere Produkte unterliegen einer strengen Qualitätskontrolle. Sollte dieses Gerät dennoch einmal nicht einwandfrei funktionieren, bedauern wir dies sehr und bitten Sie, sich an unseren Servicedienst unter der auf dieser Garantiekarte angegebenen Adresse zu wenden. Gerne stehen wir Ihnen auch telefonisch über die angegebene Servicrufnummer zur Verfügung. Für die Geltendmachung von Garantieansprüchen gilt folgendes:

1. Diese Garantiebedingungen richten sich ausschließlich an Verbraucher, d. h. natürliche Personen, die dieses Produkt weder im Rahmen ihrer gewerblichen noch anderen selbständigen Tätigkeit nutzen wollen. Diese Garantiebedingungen regeln zusätzliche Garantieleistungen, die der u. g. Hersteller zusätzlich zur gesetzlichen Gewährleistung Käufern seiner Neugeräte verspricht. Ihre gesetzlichen Gewährleistungsansprüche werden von dieser Garantie nicht berührt. Unsere Garantieleistung ist für Sie kostenlos.
2. Die Garantieleistung erstreckt sich ausschließlich auf Mängel an einem von Ihnen erworbenen neuen Gerät des u. g. Herstellers, die auf einem Material- oder Herstellungsfehler beruhen und ist nach unserer Wahl auf die Behebung solcher Mängel am Gerät oder den Austausch des Gerätes beschränkt. Bitte beachten Sie, dass unsere Geräte bestimmungsgemäß nicht für den gewerblichen, handwerklichen oder beruflichen Einsatz konstruiert wurden. Ein Garantievertrag kommt daher nicht zustande, wenn das Gerät innerhalb der Garantiezeit in Gewerbe-, Handwerks- oder Industriebetrieben verwendet wurde oder einer gleichzusetzenden Beanspruchung ausgesetzt war.
3. Von unserer Garantie ausgenommen sind:
 - Schäden am Gerät, die durch Nichtbeachtung der Montageanleitung oder aufgrund nicht fachgerechter Installation, Nichtbeachtung der Gebrauchsanleitung (wie durch z.B. Anschluss an eine falsche Netzspannung oder Stromart) oder Nichtbeachtung der Wartungs- und Sicherheitsbestimmungen oder durch Aussetzen des Geräts an anomale Umweltbedingungen oder durch mangelnde Pflege und Wartung entstanden sind.
 - Schäden am Gerät, die durch missbräuchliche oder unsachgemäße Anwendungen (wie z.B. Überlastung des Gerätes oder Verwendung von nicht zugelassenen Einsatzwerkzeugen oder Zubehör), Eindringen von Fremdkörpern in das Gerät (wie z.B. Sand, Steine oder Staub, Transportschäden), Gewaltanwendung oder Fremdeinwirkungen (wie z. B. Schäden durch Herunterfallen) entstanden sind.
 - Schäden am Gerät oder an Teilen des Geräts, die auf einen gebrauchsgemäßen, üblichen oder sonstigen natürlichen Verschleiß zurückzuführen sind.
4. Die Garantiezeit beträgt 24 Monate und beginnt mit dem Kaufdatum des Gerätes. Garantieansprüche sind vor Ablauf der Garantiezeit innerhalb von zwei Wochen, nachdem Sie den Defekt erkannt haben, geltend zu machen. Die Geltendmachung von Garantieansprüchen nach Ablauf der Garantiezeit ist ausgeschlossen. Die Reparatur oder der Austausch des Gerätes führt weder zu einer Verlängerung der Garantiezeit noch wird eine neue Garantiezeit durch diese Leistung für das Gerät oder für etwaige eingebaute Ersatzteile in Gang gesetzt. Dies gilt auch bei Einsatz eines Vor-Ort-Services.
5. Für die Geltendmachung Ihres Garantieanspruches melden Sie bitte das defekte Gerät an unter: www.isc-gmbh.info. Halten Sie bitte den Kaufbeleg oder andere Nachweise Ihres Kaufs des Neugeräts bereit. Geräte, die ohne entsprechende Nachweise oder ohne Typenschild eingeschickt werden, sind von der Garantieleistung aufgrund mangelnder Zuordnungsmöglichkeit ausgeschlossen. Ist der Defekt des Gerätes von unserer Garantieleistung erfasst, erhalten Sie umgehend ein repariertes oder neues Gerät zurück.

Selbstverständlich beheben wir gegen Erstattung der Kosten auch gerne Defekte am Gerät, die vom Garantiumfang nicht oder nicht mehr erfasst sind. Dazu senden Sie das Gerät bitte an unsere Serviceadresse.

Für Verschleiß-, Verbrauchs- und Fehlteile verweisen wir auf die Einschränkungen dieser Garantie gemäß den Service-Informationen dieser Bedienungsanleitung.

iSC GmbH · Eschenstraße 6 · 94405 Landau/Isar (Deutschland)

Sehr geehrte Kundin, sehr geehrter Kunde,
um Ihnen noch mehr Service zu bieten, haben Sie die Möglichkeit auf unserem Onlineportal weitere Informationen abzurufen.

Sollten einmal Probleme oder Fragen zu Ihrem Produkt auftreten, können Sie schnell und einfach unter www.isc-gmbh.info viele Aktionen durchführen. Hier einige Beispiele:

- Ersatzteile bestellen
- Aktuelle Preisauskünfte
- Verfügbarkeiten der Ersatzteile
- Servicestellen Vorort für Benzingeräte
- Defekte Geräte anmelden
- Garantieverlängerungen (nur bei bestimmten Geräten)
- Bestellverfolgung

Wir freuen uns auf Ihren Besuch online unter www.isc-gmbh.info!

Eine Adresse für alle Fälle!

www.isc-gmbh.info

ISC

Garantieabwicklung

Produktinfos

Downloads

Ersatzteilservice

Reparatur

Zubehör

Servicepartner

ISC

International Service Center

www.isc-gmbh.info

Telefon: 09951 / 95 920 00 · Telefax: 09951/95 917 00
E-Mail: info@einhell.de · Internet: www.isc-gmbh.info
ISC GmbH · Eschenstraße 6 · 94405 Landau/Isar (Deutschland)



Предупреждение - За намаляване на опасността от нараняване, прочетете инструкцията за експлоатация



Предупреждение! Носете предпазно средство за слуха. Въздействието на шума може да предизвика загуба на слуха.



Предупреждение за електрическо напрежение



Предупреждение за горещи части



Внимание! Елементът се управлява дистанционно и може да се задвижи без предупреждение



Предупредителна бележка! Преди първото въвеждане в експлоатация проверете нивото на маслото и сменете транспортните тапи!



Забрана! Не задвижвайте уреда при отворени врати и отворен корпус.

Опасност!

При използването на уредите трябва се спазват някои предпазни мерки, свързани с безопасността, за да се предотвратят наранявания и щети. За целта внимателно прочетете това упътване за употреба/указания за безопасност. Пазете го добре, за да разполагате с информацията по всяко време. В случай, че трябва да предадете уреда на други лица, моля, предайте им и това упътване за употреба/указания за безопасност. Ние не поемаме отговорност за злополуки или щети, които възникват вследствие на несъблюдаването на това упътване и на указанията за безопасност.

1. Инструкции за безопасност

Съответните инструкции за безопасност ще намерите в приложената брошура.

Опасност!

Прочетете всички указания за безопасност и инструкции. Пропуските при спазването на указанията за безопасност и инструкциите могат да имат като последица електрически удар, пожар и/или тежки наранявания. **Съхранете за в бъдеще всички указания за безопасност и инструкции.**

Този уред не е предназначен за това да се използва от лица (включително деца) с ограничени физически, възприемателни или умствени способности или поради липса на опит и/или поради липса на познания, освен ако не се надзирават от компетентно за тяхната безопасност лице или получават от него инструкции за това, как трябва да се използва уреда.

Деца би трябвало да се надзирават, за да се гарантира, че не си играят с уреда.

2. Описание на уреда и обем на доставка**2.1 Описание на уреда (фиг. 1-4)**

1. Смукателен въздушен филтър
2. Напорен резервоар
3. Колело
4. Опорен крак
5. Бързодействащ съединител (регулиран съгъстен въздух)
6. Манометър (настроеното налягане може да се отчете)
7. Напорен регулатор
8. Вкл/изключвател
9. Дръжка за транспортиране
10. Предпазен вентил
11. Изпускателен винт за кондензната вода
12. Манометър (налягането в котела може да се отчете)
13. Отвор за наливане на масло
14. Тапа за масло
15. Изпускателен винт за масло
16. Прекъсвач, реагиращ при претоварване
17. Показател на ниво
18. Капак на главината
19. Осов винт
20. Пружинен пръстен
21. Гайка
22. Подложна шайба
23. Възвратен клапан

2.2 Обем на доставка

Въз основа на описанието на доставката проверете дали няма липсващи части от продукта. При установяване на липси трябва да се свържете с нашия сервизен център или с най-близкия компетентен строителен хипермаркет в рамките на не повече от 5 работни дни след закупуване на продукта, като представите валидна касова бележка. Имайте предвид таблицата с гаранционните срокове, която е поместена в условията на гаранцията в края на упътването.

- Отворете опаковката и внимателно извадете уреда от опаковката.
- Отстранете опаковъчния материал както и опаковъчните/и транспортни осигуровки (ако има такива).
- Проверете дали обемът на доставка е пълен.
- Проверете дали уредът и принадлежностите нямат повреди от транспортиране.
- По възможност запазете опаковката до

изтичане на гаранционния срок.

Опасност!

Уредът и опаковъчният материал не са детски играчки! Деца не бива да играят с пластмасови торбички, фолио малки детайли! Съществува опасност да ги глътнат и да се задушат!

- Смукателен въздушен филтър
- Колело (2x)
- Опорен крак
- Тапа за масло
- Капак на главината (2x)
- Подложна шайба (4x)
- Осов винт (2x)
- Пружинен пръстен (2x)
- Гайка, за монтаж на оста (2x)
- Оригинална работна инструкция
- Указания по техника на безопасност

3. Употреба по предназначение

Компресорът служи за произвеждането на сгъстен въздух за инструменти, работещи със сгъстен въздух.

Машината трябва да се използва само по предназначението ѝ. Всяка по-нататъшна извън това употреба не е по предназначение. За предизвикани от това щети или наранявания от всякакъв вид отговорност носи потребителят/обслужващото лице, а не производителят.

Моля, имайте предвид, че нашите уреди съгласно предназначението си не са произведени за промишлена, занаятчийска или индустриална употреба. Ние не поемаме отговорност, ако уредът се използва в промишлени, занаятчийски или индустриални предприятия, както и при равностойни дейности.

4. Технически данни

Свързване в мрежата: 230 V ~ 50 Hz
 Мощност на двигателя: 1500 Вата
 Обороти на компресора мин⁻¹: 2850
 Работно налягане бара: макс. 8
 Обем на напорния резервоар (в литри): 24
 Тео. Смукателна мощност л/мин: 230
 Мощност на подаване (сгъстен въздух) при 7 бара: 83 литра/мин
 Мощност на подаване (сгъстен въздух) при 4 бара: 102 литра/мин
 Ниво на звукова мощност L_{WA} в децибела(dB): 94
 Несигурност K_{WA} 2,14 децибела
 Ниво на звуково налягане L_{PA} в децибела(dB): 74
 Несигурност K_{PA} 2,14 децибела
 Клас на защита: IP20
 Тегло на уреда в кг: ок. 25 кг
 Количество на маслото: ок. 0,23 литра

Опасност!

Шум

Емисионните стойности на шум са определени съгласно EN ISO 2151:2008.

5. Преди пускане в експлоатация

Преди свързването се убедете, че данните върху типовата табелка отговарят на данните от мрежата.

- Проврт урда за транспортни поврди. Евнтуалнит поврди с съобщават вднага на транспортното прдприятия, кото доставило компрсора.
- Монтиранто на компрсора трябва да стан в близост до консуматора.
- Да с избягват дълги въздухопроводи и дълги подвждащи линии (удължния).
- Да с обърн внимани за сух и бзпрашн засмукван въздух.
- Компрсорът да н с монтира във влажно или мокро помщни.
- J Компрсорът мож да с ксплоатира само в подходящи помщния (добр внтилирани, околна тмпература +5°C - +40° C). В помщните н трябва да има нито прах, нито кислини, пари, ксплозивни или възпламними газоз.

- J Компресорът подходящ за приложения в сухи помпци. В участъци, където с работи с водни пръски, използването му недопустимо.
- Преди пускане в експлоатация трябва да бъде контролирано нивото на маслото в компресорната помпа.
- Използвайте уреда само върху твърда, равна основа.
- Използвайте гъвкави маркучи, за да избегнете прехвърлянето на недопустими товари върху тръбопроводната система при свързването на компресорната уредба към тръбопроводната система.
- Нужно е да използвате сепаратори, уловителни приспособления и опции за оттичане, които са необходими за обработката на произведените от компресора течности преди пускането в експлоатация на компресорната уредба.
- Захранващи маркучи при нагнетяване над 7 бара би следвало да са оборудвани със защитен кабел (напр. телено въже).

6. Монтаж и пускане в експлоатация

Внимание! Преди пускането в експлоатация задължително монтирайте уреда изцяло!

6.1 Монтиране на колелата (3)

Приложените колела трябва да бъдат монтирани според фигура 5.

6.2 Монтаж на опорните крака (4)

Приложените опорни крака (4) трябва да се монтират съобразно фигура 6.

6.3 Смяна на тапата за масло (14)

Снемете с отвертка капака за транспортиране на отвора за наливане на масло и поставете приложената тапа за масло (14) в отвора за наливане на масло (фиг. 7-8).

6.4 Монтаж на въздушния филтър (1)

С помощта на отвертка извадете капака за транспортиране в извода на въздушния филтър. Затегнете приложения въздушен филтър (изобр. 9).

6.5 Включване в мрежата

- Моторът е оборудван с прекъсвач, реагиращ при претоварване (фиг. 3/поз. 16). При претоварване на компресора се изключва прекъсвача, реагиращ при претоварване, за да се предпази компресора от прегряване. В случай, че сте задействали прекъсвача, реагиращ при претоварване, изключете компресора за превключвателя за вкл./изключване (8) и изчакайте, докато компресорът се охлади. Сега натиснете прекъсвача, реагиращ при претоварване (16) и отново включете компресора.
- Дълги захранващи проводници, както и удължителни, кабелни барабани и т.н. предизвикват спадане на напрежението и могат да попречат на пускането в експлоатация на мотора.
- При ниски температури под +5 °C пускането в експлоатация на мотора е застрашено посредством затруднен ход на работа.

6.6 Прекъсвач включване/изключване (8)

Чрез издърпване на прекъсвача включване/изключване (8) компресорът се включва. За изключване на компресора трябва да се натисне прекъсвача включване/изключване (8) (фиг. 2).

6.7 Настройване на налягането: (Фиг. 1,2)

- С граничното реле за налягане (7) налягането на манометъра (6) може да се настрои.
- Настроеното налягане може да се отчете на бързодействащия съединител (5).

6.8 Настройка на пркъсвача за наляган.

Пркъсвача за наляган настроен фабрично.
 Включващо наляган 6 бара
 Изключващо наляган 8 бара

7. Смяна на мрежовия съединителен проводник

Опасност!

Ако мрежовият съединителен проводник на този уред се повреди, то той трябва да се смени от производителя или от неговата сервисна служба за обслужване на клиенти или от подобно квалифицирано лице, за да се избегнат излагания на опасност.

8. Почистване, поддръжка и поръчка на резервни части

Опасност!

Преди всяка работа по почистването и поддръжката издърпайте мрежовия щепсел.

Предупреждение!

Изчакайте докато компресорът е напълно охладен! Опасност от прегряване!

Предупреждение!

Преди всяка работа по почистването и поддръжката от котела трябва да се отнеме налягането.

Предупреждение!

След употреба винаги изключвайте уреда и издърпвайте мрежовия щепсел.

8.1 Почистване

- Пазете защитните съоръжения възможно най-чисти и без прах. Почиствайте уреда с чиста кърпа или го продухвайте със съгъстен въздух при ниско налягане.
- Препоръчваме Ви да почиствате уреда директно след всяка употреба.
- Редовно почиствайте уреда с влажна кърпа и малко мек сапун. Не използвайте почистващи средства и разтворители; те биха могли да увредят пластмасовите части на уреда. Внимавайте за това да не попадне вода във вътрешността на уреда.
- Маркучът и инструментите за пръскане трябва да се отделят от компресора преди почистване. Компресорът не трябва да бъде почистван с вода, разтворители и др.

8.2 Кондензна вода (Фиг. 1)

Предупредителна бележка! Кондензната вода трябва да се източва ежедневно чрез отварянето на отводнителния клапан (11) (долната страна на съда под налягане).

Проверявайте преди всяка експлоатация напорния резервоар за ръжда и повреди. Компресорът не трябва да се пуска в експлоатация с повреден или ръждясал напорен резервоар. Установете повредите и се обърнете, моля, към сервиза за обслужване на клиенти.

Предупредителна бележка! Кондензната вода от бутилката със съгъстен въздух съдържа остатъци от масло.

Освободете се от кондензната вода по екологосъобразен начин в съответния предавателен пункт.

8.3 Защитен клапан (10)

Предпазният клапан е настроен на максимално допустимото налягане на бутилката със съгъстен въздух. Не се допуска разместването на предпазния клапан или отстраняване на пломбата му. За да функционира предпазният клапан правилно в случай на нужда, то той трябва да се пуска от време на време. Дръпнете толкова силно пръстена, докато се чуе изпускането на съгъстения въздух. След това отново освободете пръстена.

8.4 Периодично контролиране на нивото на маслото

Поставете компресора на равна, хоризонтална повърхност. Нивото на маслото трябва да се намира между MAX и MIN на наблюдателно стъкло (фиг. 10).

Смяна на маслото: препоръчително масло: SAE 5W/40 или равностоеен заместител.

Първото масло трябва да бъде сменено след 100 експлоатационни часа. След това маслото трябва да се изпуска на всеки 500 часа експлоатация и да се подменя с ново.

8.5 Смяна на маслото

Изключете мотора и издърпайте щепсела от контакта. След като изпуснете съгъстения въздух, ако евентуално такъв е на лице, можете да развиете изпускателния винт за маслото (15) на компресорната помпа. За да не може маслото да изтече неконтролируемо, дръжте отдолу малък тенекиен улей и уловете маслото в отделен съд. Ако маслото не може да изтече напълно, препоръчваме Ви да наклоните леко компресора.

Предайте старото масло в съответните събирателни пунктове за старо масло.

След като маслото е напълно изтекло, завийте отново изпускателния вентил (15). Наливайте ново масло през отвора за вливане на масло (13), докато нивото на маслото достигне нормата. След това отново поставете тапата за масло (14).

8.6 Почистване на смукателния филтър (1)

Смукателният филтър възпрепятства засмукването на прах и мръсотия.

Необходимо е този филтър да се почиства най-малко на всеки 300 работни часа.

Задръстен смукателен филтър значително възпрепятства мощността на компресора.

Отворете винта на въздушния филтър, така че

половините на корпуса на въздушния филтър да могат да се отворят. Издухвайте всички части на филтъра със сгъстен въздух при ниско налягане (ок. 3 бара) и монтирайте след това филтъра в обратна последователност. При почистването обърнете внимание на достатъчната защита срещу прах (напр. подходяща защита за устата).

8.7 Съхранение

Предупреждение!

Издърпайте щепсела, проветрете уреда и всички свързани пневматични инструменти. Съхранявайте компресора така, че той да не може да бъде пуснат в експлоатация от некомпетентни лица.

Предупреждение!

Съхранявайте компресора само в суха и недостъпна за некомпетентни лица среда. Не го накланяйте, съхранявайте го само изправен!

8.8 Транспорт

- За транспорт използвайте дръжката и така придвижвайте компресора.
- Транспортирайте уреда само за дръжката за транспортиране.
- Защитете уреда от неочаквани удари или вибрации.

8.9 Поръчка на резервни части:

При поръчката на резервни части трябва да се посочат следните данни:

- Тип уред
- Артикулен номер на уред
- Идентификационен номер на уред
- Номер на необходимата резервна част

Актуални цени и информация ще откриете на www.isc-gmbh.info

9. Екологосъобразно отстраняване и рециклиране

Уредът е опакован с цел предотвратяване на повреди при транспортирането. Опаковка е суровина и може да се използва отново или да се преработи. Уредът и принадлежностите му се състоят от различни материали, например метал и пластмаса. Не изхвърляйте повредените уреди заедно с битовите отпадъци. Трябва да предадете уреда в подходящ приемен пункт, където уредът ще бъде унищожен съобразно изискванията. Ако не знаете къде има приемен пункт, можете да получите информация в общината.

10. Възможни причини за повреди

Проблем	Причина	Отстраняване
Компресорът не работи.	<ol style="list-style-type: none"> 1. В електрическата мрежа няма напрежение. 2. Напрежението на електрическата мрежа е много ниско. 3. Външната температура е много ниска. 4. Двигателят е прегрял. 	<ol style="list-style-type: none"> 1. Проверете кабела, щепсела, предпазителя и контакта. 2. Не използвайте много дълги удължителни кабели. Използвайте удължителен кабел с достатъчно сечение. 3. Не използвайте компресора при външна температура под +5 °С. 4. Оставете двигателя да изстине и евентуално отстранете причината за прегряването.
Компресорът работи, но няма налягане.	<ol style="list-style-type: none"> 1. Възвратният клапан (23) е неуплътнен. 2. Уплътненията са повредени. 3. Пробката за източване на кондензната вода (11) не е уплътнена. 	<ol style="list-style-type: none"> 1. Сменете възвратния клапан (23). 2. Проверете уплътненията. Сменете повредените уплътнения в специализиран сервиз. 3. Затегнете пробката с ръка. Проверете уплътнението на пробката, при необходимост го сменете.
Компресорът работи, манометърът отчита налягането, но инструментите не работят.	<ol style="list-style-type: none"> 1. Съединенията на маркучите не са уплътнени. 2. Бързодействащият куплунг не е уплътнен. 3. На регулатора за налягането е настроено много ниско налягане. 	<ol style="list-style-type: none"> 1. Проверете пневматичния маркуч и инструментите, при необходимост ги сменете. 2. Проверете бързодействащия куплунг, при необходимост го сменете. 3. Развийте регулатора за налягането.



Само за страни от ЕС

Не изхвърляйте електроинструментите при битовите отпадъци!

Съгласно Европейската директива 2012/19/ЕО за електрически и електронни стари уреди и прилагането в националното право употребените електроинструменти трябва да се събират отделно и да се доставят за екологична повторна употреба.

Алтернатива за рециклиране по отношение на призива за връщане:

Собственикът на електроуредта вместо връщане алтернативно с цел съдействие е задължен по отношение на целесъобразното оползотворяване в случай на отказ от собственост.

Старият уред за целта също така може да се предостави в пункт за обратно вземане, където се извършва отстраняване по смисъла на националните закони за събирането, извозването, складирането и рециклирането на отпадъци. Това не засяга приложенияте към старите уреди отделни части от принадлежностите и помощни средства без електрически компоненти.

Препечатването или друг вид размножаване на документация и съпроводителни документи на продуктите, също така на части е допустимо само с изричното съгласие на iSC GmbH /ИСК ГмбХ/.

Запазено е правото за извършване на технически промени

Информация относно обслужването

Във всички държави, които са упоменати в гаранционната карта, ние разполагаме с компетентни в обслужването партньори, чиито контакти ще намерите в гаранционната карта. Същите са на Ваше разположение за всякакъв вид сервизни работи като ремонт, набавяне на резервни и износващи се части или снабдяване с консумативи.

Необходимо е да се вземе под внимание, че следните части при този продукт подлежат на естествено износване или такова вследствие на употребата им респ. следните части са необходими като консумативи.

Категория	Пример
Износващи се части*	Клинов ремък, въздушен филтър
Консумативни материали/консумативи*	
Липсващи части	

* Не се включват задължително в доставения комплект!

При недостатъци или дефекти Ви молим да уведомите за случая на дефект в интернет на www.isc-gmbh.info. Моля, обърнете внимание на точното описание на дефекта и във всеки случай отговорете за целта на следните въпроси:

- Уредът работил ли е вече или дефектът се е проявил в самото начало?
- Нещо направило ли Ви е впечатление преди да се прояви дефектът (индикация за дефекта)?
- Според Вас в какво се състои дефектът на уреда (основна индикация)?
Опишете дефекта.

Гаранционна карта

Уважаеми клиенти, нашите продукти подлежат на строг качествен контрол. В случай, че въпреки това този уред някога не функционира безупречно, то много съжаляваме за това и Ви молим да се обърнете към нашата сервисна служба на адреса, посочен в тази гаранционна карта. С удоволствие сме на Ваше разположение също и по телефона на посочения телефонен номер за обслужване.

Относно предявяването на гаранционни претенции е в сила следното:

1. Гаранционните условия се отнасят само за потребители, тоест за физически лица, които няма да използват уреда нито за производствени цели, нито за друг вид самостоятелна дейност. Тези гаранционни условия регламентират допълнителни гаранционни услуги, които по-долу посоченият производител допълнително обещава към законовата гаранция на купувачите на неговите нови уреди. Вашите законови гаранционни права не се засягат от тази гаранция. Нашата гаранционна услуга е безплатна за Вас.
2. Гаранционната услуга обхваща само недостатъци по закупен от Вас нов уред на долупосочения производител, които доказуемо се дължат на производствен или отнасящ се до материала дефект, и по наш избор се ограничават до отстраняването на такива недостатъци по уреда или до подмяната на уреда. Моля, имайте предвид, че нашите уреди според предназначението си не са конструирани за промишлена, занаятчийска или индустриална употреба. Гаранционен договор поради това не се реализира тогава, когато уредът е бил използван в рамките на гаранционния период в промишлени, занаятчийски или индустриални предприятия или е бил изложен на подобен вид натоварване.
3. От нашата гаранция се изключват:
 - Щети по уреда, възникнали вследствие на несъблюдаването на упътването за монтаж или въз основа на технически некомпетентна инсталация, на неспазването на ръководството за употреба (като напр. посредством свързване към неправилно мрежово линейно напрежение или вид електричество) или вследствие на несъблюдаването на разпоредбите за поддръжка и техника на безопасност или посредством излагането на уреда на аномални условия, характерни за околната среда или поради липсваща поддръжка и обслужване.
 - Щети по уреда, възникнали вследствие на неопзволена или професионално некомпетентна употреба (като напр. претоварване на уреда или използване на неразрешени инструменти за употреба или оборудване), проникване на чужди тела в уреда (като напр. пясък, камъни или прах, транспортни щети), прилагане на сила или чужди въздействия (като напр. щети вследствие на падане).
 - Щети по уреда или по части на уреда, дължащи се на износване вследствие на ползване, на обичайно или друго естествено износване.
4. Гаранционният период възлиза на 24 месеца и започва да тече от датата на покупка на уреда. Гаранционни претенции следва да се предявяват преди изтичането на гаранционния период в рамките на две седмици, след като сте открили дефекта. Предявяването на гаранционни претенции след изтичане на гаранционния период е изключено. Ремонтът или подмяната на уреда нито води до удължаване на гаранционния период, нито се стартира нов гаранционен период в резултат на тази услуга, извършена по отношение на уреда или евентуално монтирани резервни части. Това важи също при ползването на сервисно обслужване на място.
5. За да предявите гаранционна претенция, трябва да регистрирате повредения уред на www.isc-gmbh.info. Подгответе касовата бележка или други документи, удостоверяващи покупката на уреда. Уреди, които бъдат изпратени без съответните документи или без фабрична табелка, няма да бъдат взети под внимание за гаранционно обслужване поради невъзможност за идентифицирането им. След като нашият гаранционен сервис установи повредата, веднага ще Ви изпратим поправения уред или нов уред.

Разбира се, срещу възстановяване на разходите ние отстраняваме с удоволствие също така дефекти по уреда, които не са включени или вече не се включват в обхвата на гаранцията. За целта, изпратете, моля, уреда на нашия сервисен адрес.

По отношение на износващи се, употребявани или дефектни части обръщаме внимание на ограниченията на тази гаранция съобразно информацията относно обслужването в това упътване за употреба.



Προειδοποίηση – Για τη μείωση του κινδύνου τραυματισμού διαβάστε την Οδηγία χρήσης



Προειδοποίηση! Να χρησιμοποιείτε ωτοασπίδες. Η επίδραση του θορύβου μπορεί να προκαλέσει την απώλεια της ακοής.



Προειδοποίηση από ηλεκτρική τάση!



Προειδοποίηση από πολύ θερμά τμήματα!



Προειδοποίηση! Η μονάδα είναι τηλεχειριζόμενη και μπορεί να εκκινηθεί χωρίς προειδοποίηση.



Υπόδειξη! Πριν την πρώτη χρήση ελέγξτε τη στάθμη του λαδιού και αλλάξτε το πώμα!



Απαγορεύεται! Μη χρησιμοποιείτε τη συσκευή με ανοικτές πόρτες ή ανοικτό περίβλημα.

Κίνδυνος!

Κατά τη χρήση των συσκευών πρέπει, προς αποφυγή τραυματισμών, να τηρούνται και να λαμβάνονται ορισμένα μέτρα ασφαλείας. Διαβάστε για το λόγο αυτό προσεκτικά τις Οδηγίες χρήσης / Υποδείξεις ασφαλείας. Φυλάξτε τις καλά για να έχετε τις πληροφορίες πάντα στη διάθεσή σας. Εάν παραδώσετε τη συσκευή σε άλλα άτομα, δώστε μαζί και αυτές τις Οδηγίες χρήσης / Υποδείξεις ασφαλείας. Δεν αναλαμβάνουμε καμία ευθύνη για ατυχήματα ή βλάβες που οφείλονται σε μη τήρηση αυτών των Οδηγιών χρήσης και των Υποδείξεων ασφαλείας.

1. Υποδείξεις ασφαλείας

Θα βρείτε τις ανάλογες υποδείξεις ασφαλείας στο επισυναπτόμενο βιβλιário!

Κίνδυνος!

Διαβάστε όλες τις Υποδείξεις ασφαλείας και τις Οδηγίες. Εάν δεν ακολουθήσετε τις Υποδείξεις ασφαλείας και τις Οδηγίες δεν αποκλείονται ηλεκτροπληξία, πυρκαγιά και/ή σοβαροί τραυματισμοί. **Φυλάξτε προσεκτικά όλες τις Υποδείξεις ασφαλείας και τις Οδηγίες για το μέλλον.**

Αυτή η συσκευή δεν προορίζεται για άτομα (συμπεριλαμβανομένων και παιδιών) με περιορισμένες σωματικές, αισθητικές ή πνευματικές ικανότητες ή ελλείπει πείρας ή/και ελλείπει γνώσεων, εκτός εάν επιτηρούνται από άτομο αρμόδιο για την ασφάλεια ή εάν έλαβαν οδηγίες για το πώς πρέπει να χρησιμοποιηθεί η συσκευή. Τα παιδιά να επιβλέπονται για να είναι σίγουρο πως δεν παίζουν με τη συσκευή.

2. Περιγραφή της συσκευής και συμπαραδιδόμενα**2.1 Περιγραφή της συσκευής (εικ. 1-4)**

1. Φίλτρο αέρα αναρρόφησης
2. Δοχείο υπό πίεση
3. Τροχός
4. Βάση
5. Ταχυσύνδεσμος (χρονισμένος πεπιεσμένος αέρας)
6. Μανόμετρο (μπορεί να διαβαστεί η ρυθμισμένη πίεση)
7. Ρυθμιστής πίεσης
8. Διακόπτης ενεργοποίησης/απενεργοποίησης
9. Χειρολαβή μεταφοράς
10. Βαλβίδα ασφαλείας
11. Βίδα εκκένωσης για συμπύκνωμα νερού
12. Μανόμετρο (πίεση λέβητα μπορεί να διαβαστεί)
13. Στόμιο πλήρωσης λαδιού
14. Τάπα σφραγίσματος λαδιού
15. Βίδα εκκένωσης λαδιού
16. Διακόπτης υπερφόρτωσης
17. Γυαλί παρατήρησης
18. Τάσι τροχού
19. Βίδα άξονα
20. Ελατηριωτός δακτύλιος
21. Παξιμάδι
22. Ροδέλα
23. Βαλβίδα αντεπιστροφής

2.2 Συμπαραδιδόμενα

Βάσει της περιγραφής των συμπαραδιδόμενων παρακαλούμε να ελέγξετε την πληρότητα του προϊόντος. Σε περίπτωση ελαττωματικών τμημάτων παρακαλούμε να αποτανθείτε εντός 5 ημερών από την ημερομηνία αγοράς στο Κέντρο Σέρβις (Service Center) της εταιρείας μας προσκομίζοντας την ισχύουσα απόδειξη αγοράς. Παρακαλούμε να προσέξετε τον πίνακα εγγύησης στους όρους εγγύησης στο τέλος των οδηγιών.

- Ανοίξτε τη συσκευασία και βγάλτε προσεκτικά τη συσκευή.
- Απομακρύντε τα υλικά συσκευασίας καθώς και τα συστήματα προστασίας της συσκευασίας / μεταφοράς (εάν υπάρχουν).
- Ελέγξτε εάν είναι πλήρες το περιεχόμενο.
- Ελέγξτε τη συσκευή και τα αξεσουάρ για ενδεχόμενες ζημιές από τη μεταφορά.
- Φυλάξτε τη συσκευασία αν γίνεται μέχρι την πάροδο της προθεσμίας της εγγύησης.

Κίνδυνος!

Η συσκευή και τα υλικά συσκευασίας δεν είναι παιχνίδια! Τα παιδιά δεν επιτρέπεται να παίξουν με πλαστικές σακούλες, πλαστικές μεμβράνες και μικροαντικείμενα! Υφίσταται κίνδυνος κατάποσης και ασφυξίας!

- Φίλτρο αέρα αναρρόφησης
- Τροχός (2x)
- Πόδι
- Τάπα λαδιού
- Τάσι τροχού (2x)
- Ροδέλα (4x)
- Βίδα άξονα (2x)
- Ελατηριωτός δακτύλιος (2x)
- Παξιμάδι για μοντάζ άξονα (2x)
- Πρωτότυπο Οδηγιών χρήσης
- Υποδείξεις ασφαλείας

3. Ενδεδειγμένη χρήση

Ο συμπιεστής εξυπηρετεί στην παραγωγή πεπιεσμένου αέρα για εργαλεία που λειτουργούν με πεπιεσμένο αέρα.

Η μηχανή να χρησιμοποιείται μόνο για το σκοπό για τον οποίο προορίζεται. Κάθε πέραν τούτου χρήση δεν είναι ενδεδειγμένη. Για ζημιές ή τραυματισμούς παντός είδους που οφείλονται σε μη ενδεδειγμένη χρήση ευθύνεται ο χρήστης / χειριστής και όχι ο κατασκευαστής.

Παρακαλούμε να προσέξετε, πως οι συσκευές μας δεν έχουν κατασκευαστεί για επαγγελματική, βιοτεχνική και βιομηχανική χρήση. Δεν αναλαμβάνουμε καμία εγγύηση, εάν η συσκευή χρησιμοποιηθεί σε βιοτεχνίες ή βιομηχανίες ή σε παρόμοιες εργασίες.

4. Τεχνικά χαρακτηριστικά

Ηλεκτρική τροφοδοσία: 230 V ~ 50 Hz
 Ισχύς κινητήρα: 1500 W
 Αριθμός στροφών συμπίεστή min⁻¹: 2850
 Πίεση λειτουργίας bar: max. 8
 Όγκος δοχείου πίεσης (σε λίτρα): 24
 Θεωρ. ισχύς αναρρόφησης l/min: 230
 Απόδοση (πεπιεσμένος αέρας) σε 7 bar: 83 λίτρα/λεπτό
 Απόδοση (πεπιεσμένος αέρας) σε 4 bar: 102 λίτρα/λεπτό
 Στάθμη ηχητικής ισχύος L_{WA} σε dB: 94
 Αβεβαιότητα K_{WA} 2,14 dB
 Στάθμη ηχητικής πίεσης L_{pA} σε dB: 74
 Αβεβαιότητα K_{pA} 2,14 dB
 Είδος προστασίας: IP20
 Βάρος συσκευής σε kg: περ. 25 kg
 Ποσότητα λαδιού: περ. 0,23 λίτρα

Κίνδυνος!**Θόρυβος**

Οι τιμές για τις εκπομπές θορύβου εξακριβώθηκαν σύμφωνα με το πρότυπο EN ISO 2151:2008.

5. Πριν τη θέση σε λειτουργία

Πριν τη σύνδεση σιγουρευτείτε πως τα στοιχεία στην ετικέτα της συσκευής συμφωνούν με τα στοιχεία του δικτύου.

- Ελέγξτε τη συσκευή για ζημιές από τη μεταφορά. Ενδεχόμενες ζημιές να δηλωθούν αμέσως στη μεταφορική εταιρεία με την οποία παραδόθηκε ο συμπιεστής.
- Ο συμπιεστής να τοποθετείται κοντά στον καταναλωτή.
- Να αποφεύγονται μακριοί αγωγοί αέρα και καλώδια επέκτασης (μπαλαντέζες).
- Να προσέχετε για καθαρό και στεγνό αέρα αναρρόφησης.
- Μη τοποθετείτε τον συμπιεστή σε υγρό χώρο.
- Ο συμπιεστής να λειτουργεί μόνο σε κατάλληλους χώρους (με καλό αερισμό, θερμοκρασία +5°C έως 40°C). Στο χώρο αυτό να μην υπάρχει σκόνη, ούτε οξέα, ατμοί, εκρηκτικά ή αναφλέξιμα αέρια.
- Ο συμπιεστής είναι κατάλληλος για χρήση σε στεγνούς χώρους. Σε σημεία όπου

εκτελούνται εργασίες με πιτσιλίσματα νερού, δεν επιτρέπεται η χρήση του συμπιεστή.

- Πριν τη θέση σε λειτουργία πρέπει να ελεγχθεί η στάθμη του λαδιού στην αντλία του συμπιεστή.
- Να χρησιμοποιείτε τη συσκευή μόνο πάνω σε στερεή και ομαλή επιφάνεια.
- Να χρησιμοποιείτε εύκαμπτους σωλήνες προς αποφυγή μετάδοσης ανεπίτρεπτων φορτίων στο σύστημα σωλήνωσης στη σύνδεση της εγκατάστασης του συμπιεστή προς το σύστημα σωλήνωσης.
- Πρέπει να χρησιμοποιείτε διαχωριστή, συλλέκτη και δυνατότητα απαγωγής που απαιτούνται για την επεξεργασία των υγρών παραγόμενων από τον συμπιεστή πριν τη θέση σε λειτουργία της εγκατάστασης του συμπιεστή.
- Οι σωλήνες προσαγωγής σε πιέσεις άνω των 7 bar να εξοπλίζονται με καλώδιο ασφαλείας (π. χ. με σύρμα).

6. Συναρμολόγηση και θέση σε λειτουργία

Υπόδειξη!

Πριν τη θέση σε λειτουργία πρέπει να έχει συναρμολογηθεί πλήρως η συσκευή!

6.1 Τοποθέτηση των τροχών (3)

Οι συμπαραδιδόμενοι τροχοί πρέπει να τοποθετηθούν όπως φαίνεται στην εικόνα 5.

6.2 Τοποθέτηση των ποδιών (4)

Τα συμπαραδιδόμενα πόδια (4) πρέπει να τοποθετηθούν όπως φαίνεται στην εικόνα 6.

6.3 Αντικατάσταση του πώματος του δοχείου λαδιού (14)

Με ένα κατσαβίδι αφαιρέστε το κάλυμμα μεταφοράς από το στόμιο πλήρωσης λαδιού και τοποθετήστε στην οπή πλήρωσης λαδιού το πώμα του στομίου του λαδιού (14) (εικ. 7-8).

6.4 Τοποθέτηση του φίλτρου αέρα (1)

Αφαιρέστε το καπάκι μεταφοράς στη σύνδεση του φίλτρου αέρα με κατσαβίδι. Βιδώστε το συμπαραδιδόμενο φίλτρο αέρα (εικ. 9).

6.5 Σύνδεση δικτύου

- Ο κινητήρας διαθέτει διακόπτη υπερφόρτωσης (εικ. 3/αρ. 16). Σε περίπτωση υπερφόρτωσης του συμπιεστή, απενεργοποιεί αμέσως ο διακόπτης υπερφόρτωσης για να προστατέψει τον συμπιεστή από υπερθέρμανση. Εάν ενεργοποιήθηκε ο διακόπτης υπερφόρτωσης, σβήστε τον συμπιεστή με τον διακόπτη ενεργοποίησης/ απενεργοποίησης (8) και περιμέντε μέχρι να κρυώσει ο συμπιεστής. Πίστε τώρα τον διακόπτη υπερφόρτωσης (16) και επανενεργοποιήστε τον συμπιεστή.
- Μακριά καλώδια, επεκτάσεις καλωδίων, μπαλαντέζες κλπ. προκαλούν πτώση της τάσης και μπορούν να εμποδίσουν την εκκίνηση του κινητήρα.
- Σε χαμηλές θερμοκρασίες κάτω των +5°C δεν αποκλείεται να μην παίρνει καλά μπροστά ο κινητήρας.

6.6 Διακόπτης ενεργοποίησης/ απενεργοποίησης (8)

Με τράβηγμα προς τα έξω του διακόπτη ενεργοποίησης/ απενεργοποίησης (8) ενεργοποιείται ο συμπιεστής.

Για την απενεργοποίηση του συμπιεστή πρέπει να πιεστεί ο διακόπτης ενεργοποίησης/ απενεργοποίησης (8). (Εικ. 2)

6.7 Ρύθμιση διακόπτη πίεσης: (εικ. 1,2)

- Με τον ρυθμιστή πίεσης (7) μπορείτε να ρυθμίσετε την πίεση (6) στο μανόμετρο.
- Η ρυθμισθείσα πίεση προκύπτει από τον ταχυσύνδεσμο (5).

6.8 Ρύθμιση διακόπτη πίεσης

Ο διακόπτης πίεσης έχει ρυθμιστεί από το εργοστάσιο.

Πίεση ενεργοποίησης σε περ. 6 bar

Πίεση απενεργοποίησης σε περ. 8 bar

7. Αντικατάσταση του αγωγού σύνδεσης με το δίκτυο

Κίνδυνος!

Εάν πάθει βλάβη το καλώδιο σύνδεσης της συσκευής με το δίκτυο, πρέπει προς αποφυγή κινδύνου, να αντικατασταθεί από τον κατασκευαστή ή το τμήμα του εξυπηρέτησης πελατών ή από παρόμοια εξειδικευμένο πρόσωπο.

8. Καθαρισμός, συντήρηση και παραγγελία ανταλλακτικών

Κίνδυνος!

Πριν από όλες τις εργασίες καθαρισμού και συντήρησης να βγάξετε το βύσμα του δικτύου.

Προειδοποίηση!

Περιμένετε μέχρι να κρυώσει τελείως ο συμπιεστής! Κίνδυνος εγκαύματος!

Προειδοποίηση!

Πριν από όλες τις εργασίες καθαρισμού και συντήρησης να τεθεί ο λέβητας εκτός πίεσης.

Προειδοποίηση!

Μετά τη χρήση να απενεργοποιείτε πάντα τη συσκευή και να βγάξετε το φις από την πρίζα.

8.1 Καθαρισμός

- Να κρατάτε όσο πιο ελεύθερα από σκόνη και ακαθαρσίες γίνεται τα συστήματα προστασίας, τις σχισμές εξαερισμού και το κέλυφος του μοτέρ. Σκουπίζετε τη συσκευή με ένα καθαρό πανί, ή καθαρίστε το με πεπεσμένο αέρα σε χαμηλή πίεση.
- Συνιστούμε να καθαρίζετε τη συσκευή αμέσως μετά από κάθε χρήση.
- Να καθαρίζετε τη συσκευή τακτικά με ένα νωπό πανί και λίγο μαλακό σαπούνι. Μη χρησιμοποιείτε καθαριστικά ή διαλύτες, γιατί δεν αποκλείεται να καταστρέψουν την επιφάνεια της συσκευής. Προσέξτε να μην περάσει νερό στο εσωτερικό της συσκευής. Η διείσδυση νερού σε ηλεκτρική συσκευή αυξάνει τον κίνδυνο ηλεκτροπληξίας.
- Ο σωλήνας και τα ψεκαστικά εξαρτήματα να χωρίζονται από τον συμπιεστή πριν τον καθαρισμό. Ο συμπιεστής δεν επιτρέπεται να καθαρίζεται με νερό, διαλύτες ή κάτι παρόμοιο.

8.2 Συμπύκνωμα νερού (εικ. 1)

Υπόδειξη! Για μεγάλης διάρκειας αντοχή του δοχείου πίεσης (2) να εκκενώνεται μετά από κάθε χρήση το συμπύκνωμα νερού ανοίγοντας τη βίδα εκκένωσης (11).

Να ελέγχετε το δοχείο πίεσης πριν από κάθε λειτουργία για σκουριά και βλάβες. Ο συμπιεστής δεν επιτρέπεται να λειτουργεί με ελαττωματικό ή σκουριασμένο δοχείο πίεσης. Εάν διαπιστώσετε βλάβες, επικοινωνήστε με το συνεργείο εξυπηρέτησης πελατών.

Υπόδειξη!

Το συμπύκνωμα νερού του δοχείου πίεσης περιέχει υπολείμματα λαδιού. Απορρίπτετε το συμπύκνωμα νερού με τρόπο φιλικό στο περιβάλλον παραδίδοντάς το σε αρμόδιο κέντρο συλλογής.

8.3 Βαλβίδα ασφαλείας (10)

Η βαλβίδα ασφαλείας έχει ρυθμιστεί στην μέγιστη επιτρεπτή πίεση του δοχείου υπό πίεση. Δεν επιτρέπεται η αλλαγή της ρύθμισης της βαλβίδας ασφαλείας ή της μολυβδοσφραγίδας της. Για να λειτουργήσει σωστά η βαλβίδα ασφαλείας όταν την χρειαστείτε, πρέπει να την χειρίζεστε από καιρού εις καιρό. Τραβήξτε τόσο δυνατά στο δακτύλιο, μέχρι να ακούσετε την έξοδο του πεπεσμένου αέρα. Κατόπιν αφήστε πάλι ελεύθερο τον δακτύλιο.

8.4 Τακτικός έλεγχος της στάθμης λαδιού

Τοποθετήστε το συμπιεστή σε επίπεδη, ίσια επιφάνεια. Η στάθμη του λαδιού πρέπει να βρίσκεται μεταξύ MAX και MIN του δείκτη στάθμης του λαδιού (εικ. 10). Αλλαγή λαδιού: Συνιστώμενο λάδι: SAE 5W/40 ή παρόμοιο λάδι. Η πρώτη πλήρωση λαδιού να αντικατασταθεί μετά από 100 ώρες λειτουργίας. Από εκεί και πέρα πρέπει να εκκενώνεται το λάδι κάθε 500 ώρες λειτουργίας και να συμπληρώνεται νέο.

8.5 Αλλαγή λαδιού

Σβήστε τον κινητήρα και να βγάλετε το βύσμα από την πρίζα. Αφού εκκενώσετε ενδεχομένως υπάρχουσα πίεση αέρα, μπορείτε να ξεβιδώσετε τη βίδα εκκένωσης λαδιού (15) στην αντλία του συμπιεστή. Για να μην εξέρχεται ανεξέλεγκτα το λάδι προς τα έξω, να κρατήσετε από μία μικρή μακρουλή λεκάνη από λαμαρίνα και να μαζέψετε το λάδι σε ένα δοχείο. Εάν δεν εξέλθει τελείως το λάδι, σας συνιστούμε να δώσετε ελαφριά κλίση στο συμπιεστή.

Παραδώστε τα χρησιμοποιημένα ορυκτέλαια σε αρμόδιο κέντρο συγκέντρωσης χρησιμοποιημένων ορυκτέλαιων.

Όταν εκκενωθεί το λάδι, ξαναβάλτε τη βίδα εκκένωσης λαδιού (15). Γεμίστε το νέο λάδι στο στόμιο πλήρωσης λαδιού (13) μέχρι η στάθμη του λαδιού να φτάσει το σημείο που πρέπει. Κατόπιν επανατοποθετείτε το πώμα του στομίου του λαδιού (14).

8.6 Καθαρισμός φίλτρου αναρρόφησης (1)

Το φίλτρο αναρρόφησης εμποδίζει την αναρρόφηση σκόνης και ακαθαρσιών. Είναι απαραίτητος ο καθαρισμός του φίλτρου αυτού κάθε 300 ώρες λειτουργίας. Ένα βουλωμένο φίλτρο αναρρόφησης μειώνει σημαντικά την απόδοση του συμπιεστή. Ανοίξτε τη βίδα στο φίλτρο αέρα, έτσι ώστε τα μισά του περιβλήματος του φίλτρου αέρα να μπορούν να ανοιχτούν. Καθαρίστε με πεπιεσμένο αέρα όλα τα τμήματα του φίλτρου σε χαμηλή πίεση (περ. 3 bar) και επανασυναρμολογήστε το φίλτρο σε αντίστροφη σειρά. Κατά τον καθαρισμό να προσέχετε την προστασία κατά σκόνης (π.χ. να φοράτε κατάλληλη προστασία στόματος).

8.7 Φύλαξη

Προειδοποίηση!

Βγάλτε το φιν από την πρίζα, εξαερίστε τη συσκευή και όλα τα συνδεδεμένα εργαλεία πεπιεσμένου αέρα. Τοποθετήστε τον συμπιεστή σε σημείο που να μη μπορεί να τεθεί σε λειτουργία από μη αρμόδια άτομα.

Προειδοποίηση!

Ο συμπιεστής να φυλάσσεται μόνο σε στεγνό χώρο στον οποίο δεν έχουν πρόσβαση τρίτα άτομα. Μην τον γέρνετε, να φυλάσσεται σε όρθια στάση!

8.8 Μεταφορά

- Για τη μεταφορά να χρησιμοποιείτε την χειρολαβή, οδηγώντας από αυτή τον συμπιεστή.
- Να μεταφέρετε τη συσκευή μόνο από τη χειρολαβή.
- Να προστατεύετε τη συσκευή από απρόοπτες κρούσεις ή δονήσεις.

8.9 Παραγγελία ανταλλακτικών

Κατά την παραγγελία ανταλλακτικών να αναφέρετε τα εξής:

- Τύπος της συσκευής
- Αριθμός είδους της συσκευής
- Αριθμός ταύτισης της συσκευής
- Αριθμός ανταλλακτικού

Θα βρείτε τις ισχύουσες τιμές και πληροφορίες στην ιστοσελίδα www.isc-gmbh.info

9. Διάθεση στα απορρίμματα και επαναχρησιμοποίηση

Η συσκευή βρίσκεται σε μία συσκευασία προς αποφυγή ζημιών κατά τη μεταφορά. Αυτή η συσκευασία αποτελείται από πρώτες ύλες και έτσι μπορεί να επαναχρησιμοποιηθεί ή να ανακυκλωθεί. Η συσκευή και τα εξαρτήματά της αποτελούνται από διάφορα υλικά, όπως π.χ. μέταλλο και πλαστικά υλικά. Δεν επιτρέπεται η απόρριψη ελαττωματικών συσκευών στα οικιακά απορρίμματα. Σωστή απόρριψη είναι η παράδοση σε κατάλληλα κέντρα συλλογής μεταχειρισμένων συσκευών. Εάν δεν γνωρίζετε πού βρίσκεται παρόμοιο κέντρο συλλογής μεταχειρισμένων συσκευών, ρωτήστε στη διοίκηση της κοινότητάς σας.

10. Ενδεχόμενες αιτίες διακοπής λειτουργίας

Πρόβλημα	Αιτία	Λύση
Δεν παίρνει μπροστά ο συμπιεστής	<ol style="list-style-type: none"> 1. Δεν υπάρχει τάση δικτύου. 2. Πολύ χαμηλή τάση δικτύου. 3. Πολύ χαμηλή εξωτερική θερμοκρασία. 4. Υπερθέρμανση του κινητήρα. 	<ol style="list-style-type: none"> 1. Να γίνει έλεγχος του καλωδίου, του βύσματος, της ασφάλειας και της πρίζας. 2. Να αποφεύγετε τις πολύ μακριές επεκτάσεις καλωδίου. Να χρησιμοποιείτε καλώδιο επέκτασης με επαρκή διατομή αγωγών. 3. Μη λειτουργείτε τη συσκευή σε εξωτερική θερμοκρασία κάτω των +5°C. 4. Αφήστε τον κινητήρα να κρυώσει ενδεχ. αποκαταστήστε την αιτία που προκάλεσε την υπερθέρμανση.
Ο συμπιεστής λειτουργεί, αλλά χωρίς πίεση.	<ol style="list-style-type: none"> 1. Η βαλβίδα αντίκρουσης (23) δεν είναι στεγανή. 2. Ελαττωματικές στεγανοποιητικές διατάξεις. 3. Η βίδα εκκένωσης για συμπύκνωμα νερού (11) δεν είναι στεγανή. 	<ol style="list-style-type: none"> 1. Αλλαγή της βαλβίδας αντίκρουσης (23). 2. Έλεγχος των στεγανωτικών διατάξεων και αντικατάσταση των ελαττωματικών σε ειδικευμένο συνεργείο. 3. Σφίξτε τη βίδα με το χέρι. Ελέγξτε τη στεγάνωση της βίδας, ενδεχ. αντικαταστήστε την.
Ο συμπιεστής λειτουργεί, η πίεση προβάλλεται στο μανόμετρο, αλλά τα εργαλεία δεν λειτουργούν.	<ol style="list-style-type: none"> 1. Δεν είναι στεγανοί οι σύνδεσμοι του σωλήνα. 2. Δεν είναι στεγανός ο ταχυσύνδεσμος. 3. Έχει ρυθμιστεί πολύ χαμηλή πίεση στον Στον ρυθμιστή πίεσης. 	<ol style="list-style-type: none"> 1. Ελέγξτε το σωλήνα πεπιεσμένου αέρα και τα εργαλεία, ενδεχ. αντικαταστήστε τα.. 2. Ελέγξτε τον ταχυσύνδεσμο, ενδεχ. αντικαταστήστε τον. 3. Ανοίξτε περισσότερο τον ρυθμιστή πίεσης.



Μόνο για κράτη-μέλη της Ε.Ε.

Μη πετάτε τις ηλεκτρικές συσκευές στα οικιακά απορρίμματα!

Σύμφωνα με την ευρωπαϊκή Οδηγία 2012/19/ΕΚ για απόβλητα ειδών ηλεκτρικού και ηλεκτρονικού εξοπλισμού και την ενσωμάτωσή της σε εθνικό δίκαιο, πρέπει η παλιά ηλεκτρικές συσκευές να συγκεντρώνονται και να παραδίδονται για ανακύκλωση φιλική για το περιβάλλον.

Εναλλακτική λύση ανακύκλωσης αντί για επιστροφή

Ο ιδιοκτήτης της ηλεκτρικής συσκευής υποχρεούται αντί της επιστροφής να συμβάλει στη σωστή ανακύκλωση σε περίπτωση που δεν συνεχίζει να χρησιμοποιεί τη συσκευή. Η παλιά συσκευή μπορεί να παραχωρηθεί σε κέντρο επιστροφής ηλεκτρικών συσκευών με την έννοια των εθνικών νόμων ανακύκλωσης και διαχείρισης αποβλήτων. Δεν συμπεριλαμβάνονται τα τμήματα παλιών συσκευών και τα βοηθητικά στοιχεία χωρίς ηλεκτρικά εξαρτήματα.

Η ανατύπωση ή οποιασδήποτε άλλης μορφής αναπαραγωγή της τεκμηρίωσης ή άλλων δικαιολογητικών που αναφέρονται στα προϊόντα, ακόμη και αποσπασματικά, επιτρέπεται μόνο με ρητή συγκατάθεση της iSC GmbH.

Με επιφύλαξη τεχνικών τροποποιήσεων

Ενημέρωση για το σέρβις

Σε όλες τις χώρες που αναφέρονται στην εγγύηση έχουμε αρμόδια συνεργεία που συνεργάζονται μαζί μας, η διεύθυνση των οποίων προκύπτει από την εγγύηση. Τα συνεργεία αυτά βρίσκονται στη διάθεσή σας για επισκευές, ανταλλακτικά ή αξεσουάρ ή για την αγορά αναλώσιμων.

Προσέξτε ότι στη συσκευή αυτή τα ακόλουθα εξαρτήματα υπόκεινται σε κοινή φθορά ή ότι χρειάζονται τα ακόλουθα αναλώσιμα.

Κατηγορία	Παράδειγμα
Φθειρόμενα εξαρτήματα*	Τραπεζοειδής ιμάντας, φίλτρο αέρα
Αναλώσιμα υλικά/αναλώσιμα τμήματα*	
Ελλείψεις	

* δεν συμπεριλαμβάνονται υποχρεωτικά στο περιεχόμενο της συσκευασίας!

Σε περίπτωση ελαττωμάτων ή σφαλμάτων σας παρακαλούμε να δηλώστε την περίπτωση στο ίντερνετ στο www.isc-gmbh.info. Προσέξτε να περιγράψετε με ακρίβεια το σφάλμα και απαντήστε στις ακόλουθες ερωτήσεις:

- Λειτουργήσε σωστά η συσκευή ή είχε από την αρχή κάποιο ελάττωμα?
- Μήπως προσέξατε κάτι περίεργο προτού παρουσιαστεί το ελάττωμα (σύμπτωμα ή βλάβη)?
- Ποια δυσλειτουργία παρατηρείται στη συσκευή (κύριο σύμπτωμα)? Περιγράψτε αυτή τη δυσλειτουργία.

Εγγύηση

Αξιότιμη πελάτισσα, αξιότιμε πελάτη,
τα προϊόντα μας υπόκεινται σε αυστηρό έλεγχο ποιότητας. Εάν η συσκευή αυτή παρ'όλα αυτά κάποτε δεν λειτουργήσει άψογα, λυπούμαστε πολύ και σας παρακαλούμε να αποτανθείτε προς το τμήμα μας εξυπηρέτησης πελατών στην διεύθυνση που αναφέρεται στην κάρτα αυτή. Ευχαρίστως είμαστε και τηλεφωνικά στη διάθεσή σας στον αριθμό σέρβις που αναφέρεται στην κάρτα εγγύησης. Για την αξίωση της εγγύησης ισχύουν τα εξής:

1. Αυτοί οι όροι εγγύησης ισχύουν μόνο για καταναλωτές, δηλ. για φυσικά πρόσωπα που δεν χρησιμοποιούν το προϊόν αυτό ούτε για επαγγελματικούς σκοπούς ούτε για άλλη ανεξάρτητη απασχόληση. Αυτοί οι όροι εγγύησης ρυθμίζουν πρόσθετες παροχές εγγύησης που υπόσχεται ο πιο κάτω κατασκευαστής πέραν της νόμιμης εγγύησης στους αγοραστές των νέων συσκευών του. Δεν τίγονται από την εγγύηση αυτή οι νόμιμες αξιώσεις σας εγγύησης. Η εγγύησή μας σας παρέχεται δωρεάν.
2. Η εγγύηση επεκτείνεται αποκλειστικά και μόνο σε ελαττώματα σε μία συσκευή του πιο κάτω κατασκευαστή και που αφορούν ελαττώματα υλικού ή κατασκευής και περιορίζεται από την κρίση μας στην αποκατάσταση αυτών των ελαττωμάτων της συσκευής ή στην αντικατάστασή της. Παρακαλούμε να προσέξετε πως οι συσκευές μας δεν προορίζονται για επαγγελματική, βιοτεχνική ή βιομηχανική χρήση. Για το λόγο αυτό δεν συνάπτεται σύμβαση εγγύησης σε περίπτωση κατά την οποία η συσκευή χρησιμοποιήθηκε κατά τη διάρκεια της εγγύησης σε βιομηχανικές ή βιοτεχνικές επιχειρήσεις ή εάν εκτέθηκε σε παρόμοια εντατική χρήση.
3. Από την εγγύησή μας εξαιρούνται τα εξής:
 - Βλάβες της συσκευής που οφείλονται σε μη τήρηση των οδηγιών συναρμολόγησης ή σε όχι σωστή εγκατάσταση, μη τήρηση των οδηγιών χρήσης (όπως π.χ. σύνδεση σε εσφαλμένη τάση ή σε λάθος είδος ρεύματος) ή σε μη τήρηση των όρων συντήρησης και ασφαλείας ή σε περίπτωση έκθεσης της συσκευής σε ασυνήθιστες καιρικές συνθήκες ή σε έλλειψη φροντίδας και συντήρησης.
 - Βλάβες της συσκευής που οφείλονται σε καταχρηστική ή εσφαλμένη χρήση (όπως π.χ. υπερφόρτωση της συσκευής ή χρήση μη εγκεκριμένων εργαλείων ή αξεσουάρ), σε είσοδο ξένων αντικειμένων στη συσκευή (όπως π.χ. άμμος, πέτρες ή σκόνη, βλάβες μεταφοράς), άσκηση βίας ή ξένη επέμβαση (όπως π. χ. βλάβη από πτώση).
 - Βλάβες της συσκευής ή τμημάτων της συσκευής που οφείλονται σε συνήθη ή φυσική φθορά.
4. Η διάρκεια της εγγύησης ανέρχεται σε 24 μήνες και αρχίζει από την ημερομηνία της αγοράς της συσκευής. Οι αξιώσεις εγγύησης πρέπει να γερθούν πριν τη λήξη της διάρκειας της εγγύησης εντός δύο εβδομάδων από την διαπίστωση του ελαττώματος. Αποκλείονται αξιώσεις εγγύησης μετά την πάροδο της διάρκειας της εγγύησης. Η επισκευή ή η αντικατάσταση δεν συνεπάγεται την επέκταση της διάρκειας της εγγύησης ούτε την νέα έναρξη της διάρκειας της εγγύησης για τη συσκευή ή για ενδεχομένως χρησιμοποιηθέντα νέα ανταλλακτικά. Αυτό ισχύει και στην περίπτωση σέρβις επί τόπου.
5. Για την αξίωση της εγγύησης παρακαλούμε να δηλώσετε την ελαττωματική σας συσκευή στο: www.isc-gmbh.info. Να έχετε μαζί σας την απόδειξη της νέας συσκευής. Οι συσκευές που αποστέλλονται χωρίς αποδείξεις και χωρίς πινακίδα στοιχείων, αποκλείονται από την εγγύηση λόγω μη δυνατότητας ταξινόμησης. Εάν το ελάττωμα καλύπτεται από την εγγύηση, θα σας επιστραφεί αμέσως είτε η επισκευασμένη συσκευή είτε μία καινούργια συσκευή.

Ευχαρίστως επισκευάζουμε ελαττώματα της συσκευής έναντι πληρωμής, εάν τα ελαττώματα αυτά δεν καλύπτονται από την εγγύηση. Για το σκοπό αυτό παρακαλούμε να στείλετε τη συσκευή στη διεύθυνση του σέρβις μας.

Για αναλώσιμα και σε περίπτωση που λείπουν εξαρτήματα παραπέμπουμε στους περιορισμούς αυτής της εγγύησης σύμφωνα με τους πληροφορίες σέρβις αυτών των οδηγιών χρήσης.

Konformitätserklärung

- D** erklärt folgende Konformität gemäß EU-Richtlinie und Normen für Artikel
- GB** explains the following conformity according to EU directives and norms for the following product
- F** déclare la conformité suivante selon la directive CE et les normes concernant l'article
- I** dichiara la seguente conformità secondo la direttiva UE e le norme per l'articolo
- NL** verklaart de volgende overeenstemming conform EU richtlijn en normen voor het product
- E** declara la siguiente conformidad a tenor de la directiva y normas de la UE para el artículo
- P** declara a seguinte conformidade, de acordo com as diretiva CE e normas para o artigo
- DK** attesterer følgende overensstemmelse i medfør af EU-direktiv samt standarder for artikel
- S** förklarar följande överensstämmelse enl. EU-direktiv och standarder för artikeln
- FIN** vakuuttaa, että tuote täyttää EU-direktiivin ja standardien vaatimukset
- EE** tõendab toote vastavust EL direktiivile ja standarditele
- CZ** vydává následující prohlášení o shodě podle směrnice EU a norem pro výrobek
- SLO** potrjuje sledečo skladnost s smernico EU in standardi za izdelek
- SK** vydáva nasledujúce prehlásenie o zhode podľa smernice EÚ a noriem pre výrobok
- H** a cikkekhez az EU-irányvonal és Normák szerint a következő konformitást jelenti ki
- PL** deklaruje zgodność wymienionego ponizej artykułu z następującymi normami na podstawie dyrektywy WE.
- BG** декларира съответното съответствие съгласно Директива на ЕС и норми за артикул
- LV** paskaidro šādu atbilstību ES direktīvai un standartiem
- LT** apibūdina šį atitikimą EU reikalavimams ir prekės normoms
- RO** declară următoarea conformitate conform directivei UE și normelor pentru articolul
- GR** δηλώνει την ακόλουθη συμμόρφωση σύμφωνα με την Οδηγία ΕΚ και τα πρότυπα για το προϊόν
- HR** potvrđuje sljedeću usklađenost prema smjernicama EU i normama za artikl
- BIH** potvrđuje sljedeću usklađenost prema smjernicama EU i normama za artikl
- RS** potvrđuje sledeću usklađenost prema smernicama EZ i normama za artikal
- RUS** следующим удостоверяется, что следующие продукты соответствуют директивам и нормам ЕС
- UKR** проголошує про зазначену нижче відповідність виробу директивам та стандартам ЄС на виробі
- MK** ja izjavува следната сообрзност согласно EУ-директивата и нормите за артикли
- TR** Ürünü ile ilgili AB direktifleri ve normları gereğince aşağıda açıklanan uygunluğu belirtir
- N** erklærer følgende samsvar i henhold til EU-direktivet og standarder for artikkel
- IS** Lýsir uppfyllingu EU-reglna og annarra staðla vöru

Kompressor TE-AC 230/24/8 (Einhell)

- 2014/29/EU
- 2005/32/EC_2009/125/EC
- 2014/35/EU
- 2006/28/EC
- 2014/30/EU
- 2014/32/EU
- 2014/53/EC
- 2014/68/EU
- EU/2016/426
Notified Body:
- EU/2016/425
- 2011/65/EU
- 2006/42/EC
- Annex IV
Notified Body:
Reg. No.:
- 2000/14/EC_2005/88/EC
- Annex V
- Annex VI
Noise: measured L_{WA} = 92 dB (A); guaranteed L_{WA} = 94 dB (A)
P = 1,5 kW; L/Ø = cm
Notified Body: TÜV Süd Service GmbH (Notified Body 0036),
Westendstrasse 199, 80686 München, Germany
- 2012/46/EU
Emission No.:

**Standard references: EN 1012-1; EN 60204-1;
EN 55014-1; EN 55014-2; EN 61000-3-2; EN 61000-3-3**

Landau/Isar, den 12.06.2018

Weichselgartner/General-Manager

Dong/Product-Management

First CE: 13
Art.-No.: 40.104.60 I.-No.: 11048
Subject to change without notice

Archive-File/Record: NAPR019369
Documents registrar: Hirsekorn Sergey
Wiesenweg 22, D-94405 Landau/Isar



A series of 20 horizontal lines for writing, starting from the line where the pencil is positioned and extending down the page.



Two horizontal lines are positioned to the right of the pencil illustration. Below these, the page contains 25 additional horizontal lines, providing a large area for writing or drawing.



A series of horizontal lines for writing, starting from the top right and extending down to the bottom of the page.



EH 08/2018 (01)

