

BR

Manual de instruções original Sierra circular de bancada

Einhell®

7

Atenção!

Este manual de instruções foi criado para ambas às versões do aparelho: 127V e 220V.

Atenção!

O aparelho, no entanto foi desenvolvido somente para uma única voltagem: **ou** 127 V, **ou** 220 V.

Assim, verifique a voltagem do mesmo antes de conectá-lo à tomada de energia elétrica.

Art.-Nr.: 43.406.76 (220 V)

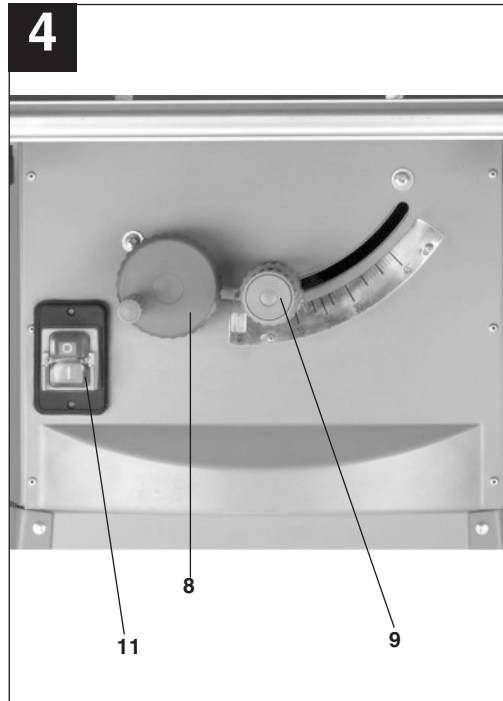
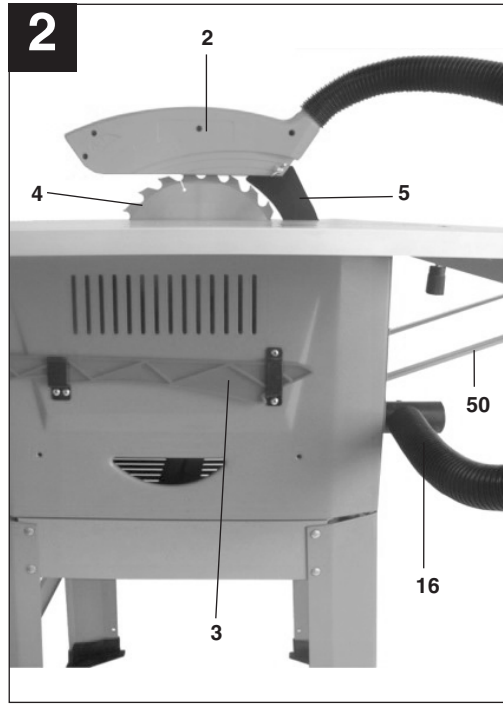
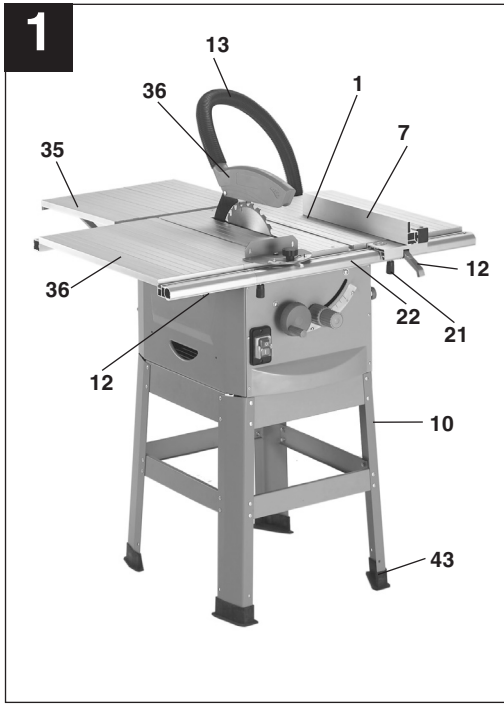
I.-Nr.: 11011

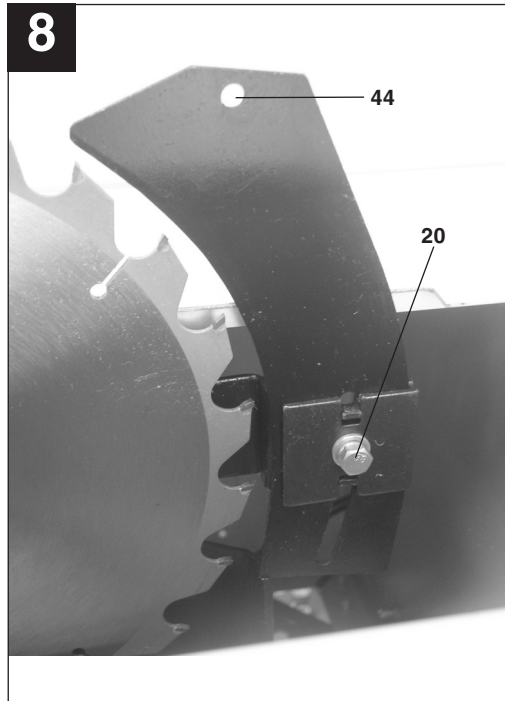
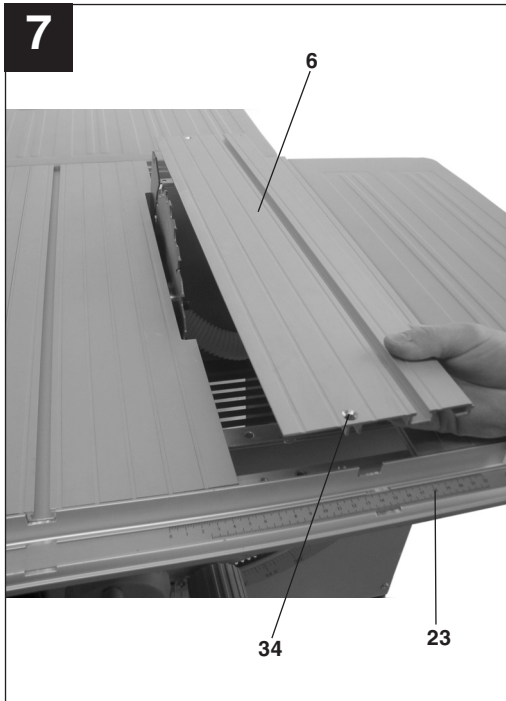
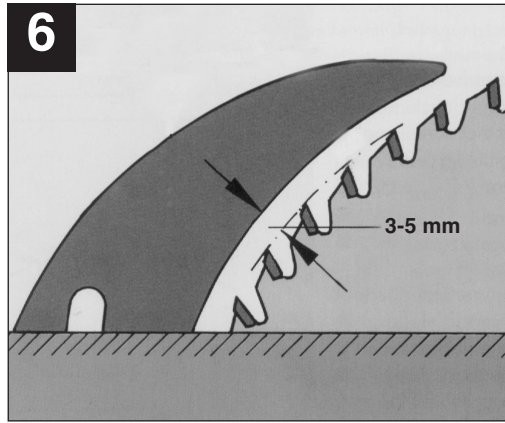
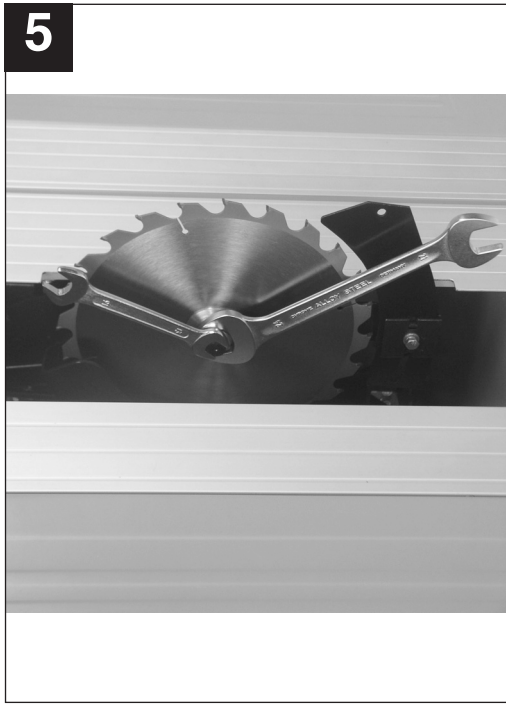
RT-TS 1825 U-220

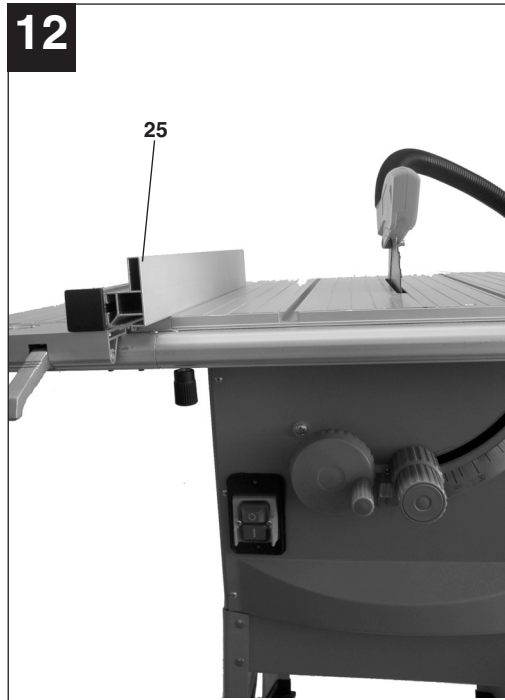
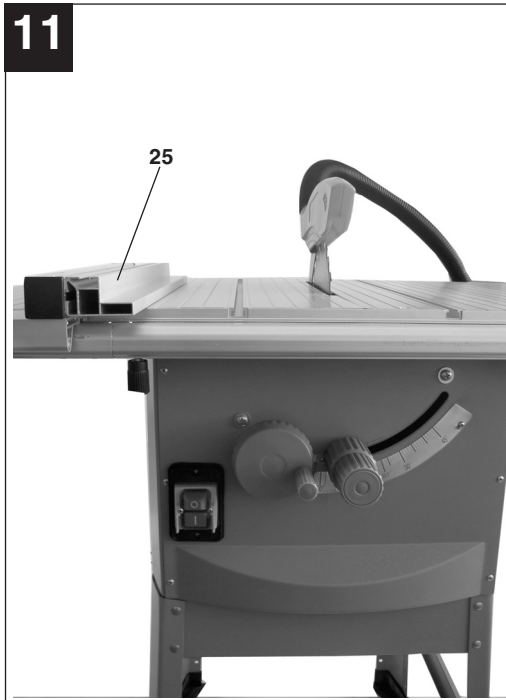
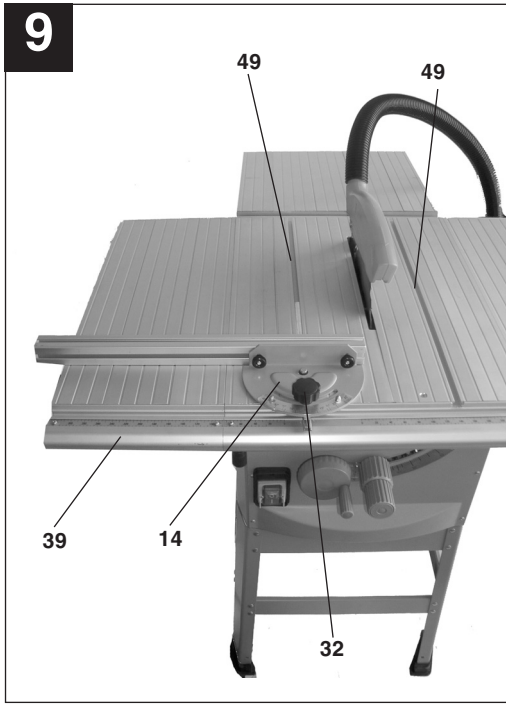
Art.-Nr.: 43.406.77 (127 V)

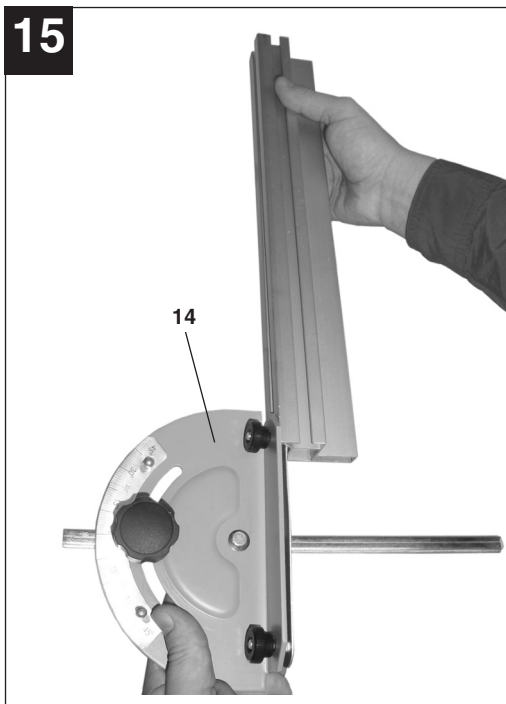
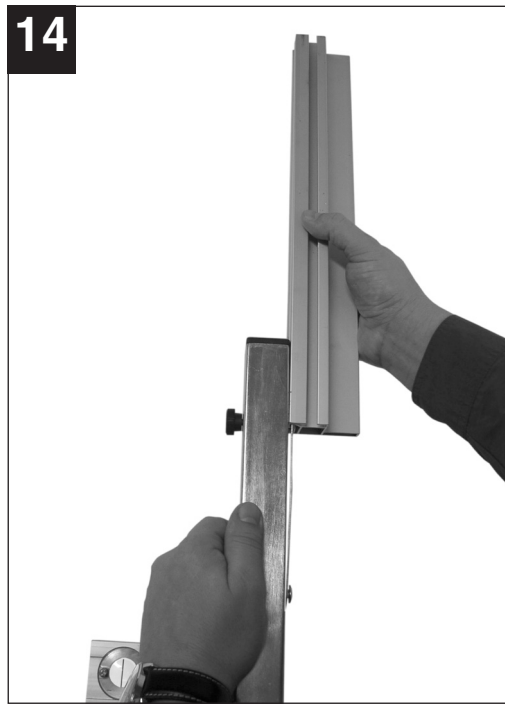
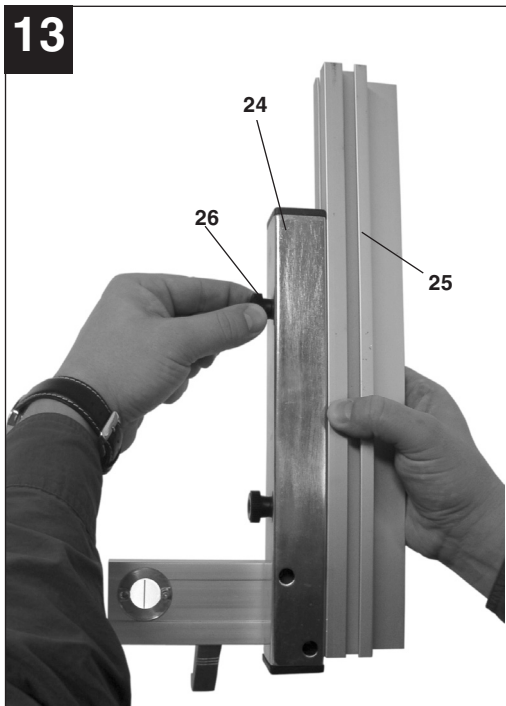
I.-Nr.: 11011

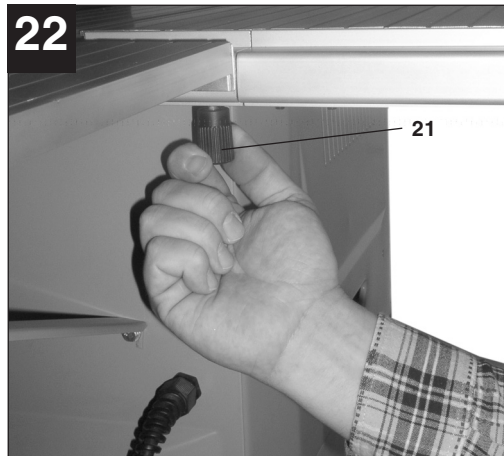
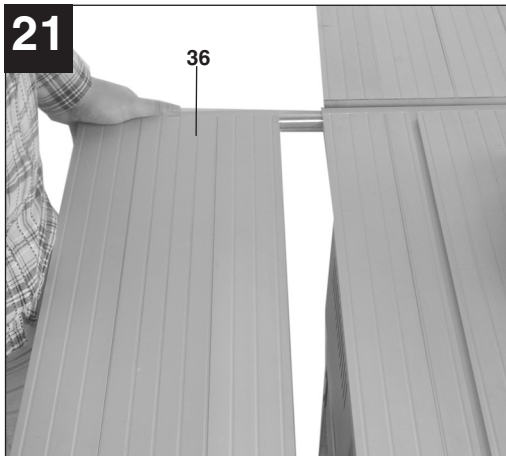
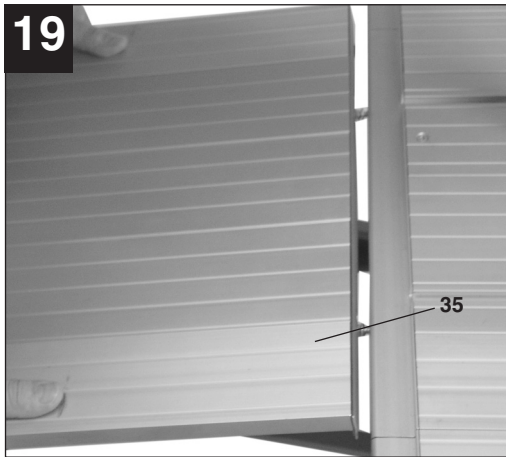
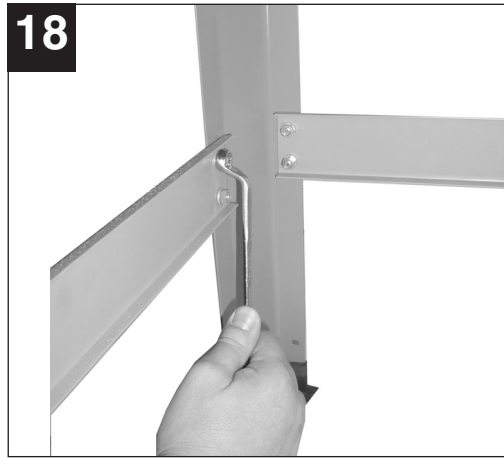
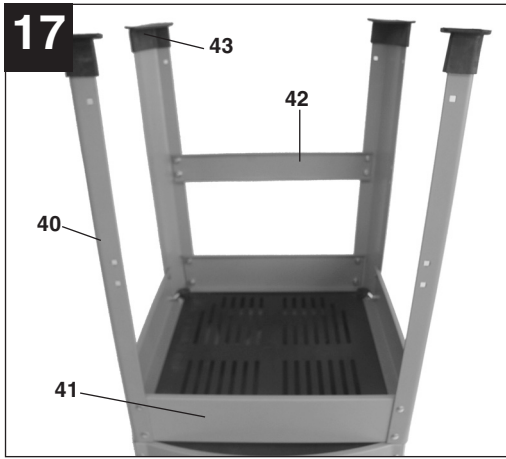
RT-TS 1825 U-127

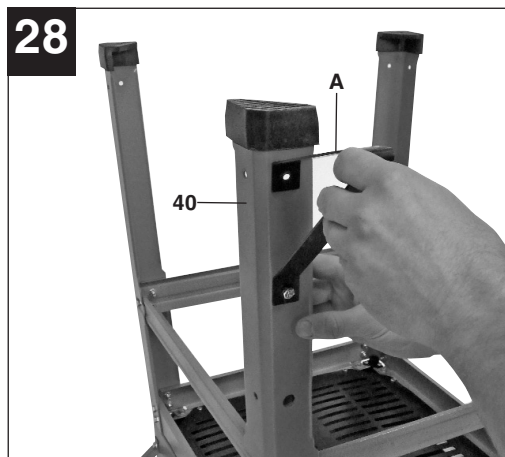
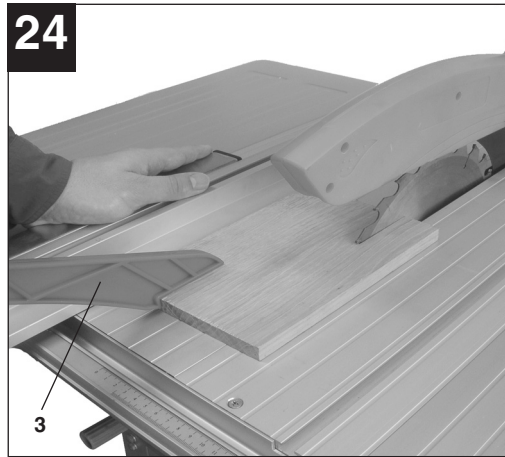














“Aviso - Leia o manual de instruções para reduzir o risco de acidentes”



Use uma proteção auditiva.
O ruído pode provocar perda auditiva.



Use uma máscara de proteção contra pó.
Durante os trabalhos em madeira e outros materiais pode se formar pó prejudicial à saúde. Os materiais que contenham amianto não devem ser trabalhados!



Use óculos de proteção.
As faíscas produzidas durante o trabalho, as aparas, os estilhaços e a poeira que saem do aparelho, podem provocar danos à visão.



Atenção! Perigo de ferimento. Não aproxime as mãos do disco de serra em movimento.

⚠ Atenção! Ao utilizar ferramentas, devem ser respeitadas algumas medidas de segurança para prevenir acidentes e/ou danos. Portanto, leia atentamente este manual de instruções.

Guarde-o em um local seguro, para que se possa consultar a qualquer momento. Caso o aparelho seja utilizado por terceiros, entregue também este manual de instruções.

Não nos responsabilizamos pelos acidentes e/ou danos causados pela não observância deste manual e das instruções de segurança.

1. Instruções de segurança

⚠ AVISO!

Leia todas as instruções de segurança e indicações.

O não cumprimento das instruções de segurança e indicações do manual pode provocar choques elétricos, incêndios e/ou ferimentos graves.

A ferramenta e o material da embalagem não são brinquedos! As crianças não devem brincar com sacos plásticos, películas ou peças de pequena dimensão! Existe o perigo de deglutição e asfixia!

Atenção! Ao utilizar ferramentas elétricas deve se respeitar as seguintes medidas de segurança essenciais para a proteção contra choques elétricos, ferimentos ou incêndio. Leia e siga estas instruções antes de utilizar a ferramenta.

1. **Mantenha a área de trabalho arrumada.**
- Uma área de trabalho desarrumada aumenta o perigo de acidentes.
2. **Tenha em atenção as influências ambientais.**
- Não exponha as ferramentas elétricas à chuva. Não use as ferramentas elétricas em ambientes úmidos ou molhados. Assegure uma boa iluminação. Não use as ferramentas elétricas na proximidade de líquidos ou gases inflamáveis.
3. **Proteja-se contra choques elétricos**
- Evite o contato físico com peças ligadas à terra, como tubos, radiadores, fogões e frigoríficos.
4. **Mantenha as crianças afastadas!**
- Não deixe outras pessoas tocar na ferramenta ou no cabo de alimentação, mantenha-as afastadas da área de trabalho.
5. **Guarde as ferramentas de forma segura.**
- As ferramentas que não estejam sendo utilizadas devem ser guardadas num local seco e fechado e fora do alcance das crianças.

6. **Não sobrecarregue as ferramentas.**
- As ferramentas trabalham melhor e com mais segurança dentro dos limites de potência indicado.
7. **Use a ferramenta correta.**
- Não use ferramentas com potência insuficiente nem com adaptador para trabalhos exigentes. Não utilize ferramentas para fins ou trabalhos a que não se destinam;
8. **Use vestimentas de trabalho adequado.**
- Não use vestimentas largas ou com joias, pois podem se prender em alguma peça móvel. Nos trabalhos realizados na parte externa aconselha-se o uso de luvas de borracha e sapatos que não escorreguem. Se tiver cabelo comprido prendá-lo.
9. **Use óculos de proteção**
- Utilize uma máscara respiratória durante os trabalhos que produzam pó.
10. **Não utilize o cabo para outros fins que não os previstos.**
- Não transporte a ferramenta pelo cabo, nem a utilize para retirar o cabo da rede elétrica. Proteja o cabo da ação do calor, do óleo e das pontas vivas.
11. **Fixe a peça a trabalhar.**
- Use dispositivos de fixação ou um torno para imobilizar a peça a trabalhar. Fica presa de uma forma mais segura do que com a sua mão e permite a operação da ferramenta com ambas as mãos.
12. **Não tente alcançar pontos distantes para não se desequilibrar**
- Evite posições impróprias. Certifique-se de que está numa posição segura e mantenha sempre o equilíbrio.
13. **Trate da conservação das ferramentas com cuidado.**
- Mantenha as ferramentas afiadas e limpas para assegurar um trabalho bom e seguro. Cumpra as normas de manutenção e as instruções para substituir a ferramenta. Verifique regularmente o cabo da rede elétrica e em caso de danos, mande-os substituir por uma assistência técnica autorizada. Verifique regularmente os cabos de extensão e substitua os que estiverem danificados. Mantenha os cabos e plugues secos e limpos de óleo e massa lubrificante.
14. **Retire o plugue da rede elétrica**
- Sempre que não utilizar a ferramenta, antes de operações de manutenção e durante a mudança de ferramentas, como, por exemplo, no caso das lâminas de serra, das brocas e das ferramentas de máquinas de todo o tipo.

BR**15. Não se esqueça de chaves e de ferramenta na ferramenta**

- Antes de ligar o aparelho, verifique sempre se as chaves ou ferramentas de ajuste não ficaram esquecidas no aparelho.

16. Evite arranques acidentais

- Não transporte ferramentas ligadas à rede com o dedo no interruptor. Certifique-se de que o interruptor se encontra desligado ao ligar a ferramenta à corrente (tomada).

17. Cabos de extensão ao ar livre

- Ao ar livre, use unicamente cabos de extensão adequados para esse meio e devidamente identificados para o efeito.

18. Esteja sempre atento.

- Observe o trabalho. Proceda de modo sensato. Não use a ferramenta se estiver desconcentrado.

19. Verifique se o aparelho está danificado

- Antes de voltar a usar a ferramenta, verifique cuidadosamente se os dispositivos de proteção ou peças ligeiramente danificadas funcionam de modo correto e adequado. Verifique se o funcionamento das peças móveis está em ordem, se não estão presas ou se há peças danificadas. Todas as peças têm de estar montadas corretamente para garantir o funcionamento seguro do aparelho.

Os dispositivos de segurança e as peças danificadas têm de ser reparados ou substituídos numa oficina de assistência técnica autorizada.

Os interruptores danificados devem ser substituídos numa oficina de assistência técnica autorizada.

Não utilize ferramentas em que não seja possível ligar e desligar o interruptor.

20. Atenção!

- Para sua própria segurança, utilize apenas acessórios e aparelhos complementares que sejam mencionados no manual de instruções ou que sejam recomendadas ou indicadas pelo fabricante das ferramentas. O uso de ferramentas de trabalho ou de acessórios de outras marcas diferentes dos referidos no manual de instruções ou no catálogo poderá constituir perigo de ferimento.

21. As reparações devem ser realizadas unicamente por uma assistência técnica autorizada.

- Esta ferramenta elétrica corresponde às disposições de segurança aplicáveis. As reparações só devem ser realizadas por uma assistência técnica autorizada, caso contrário, o utilizador poderá sofrer acidentes.

22. Ligue o dispositivo de extração de poeiras à máquina.

- Quando existem instalações para a ligação de dispositivos de aspiração de pó, certifique-se de que estas estão ligadas e são utilizadas.

Indicações de segurança especiais**1. Medidas de segurança**

- Não pode ser utilizado discos de serra deformados ou com fissuras.
- Substitua o inserto da mesa gasto.
- Use apenas discos de serra recomendados pelo fabricante que correspondam à norma EN 847-1. Ao substituir o disco de serra, deve verificar se a largura de corte não é mais pequena e se a espessura nominal do disco não é maior do que a espessura da cunha abridora.
- Certifique-se de que a lâmina de serra escolhida é adequada ao material a serrar.
- Se necessário, use equipamento de proteção individual adequado. Este pode incluir:
 - Proteção auditiva para evitar o risco de surdez;
 - Proteção respiratória para evitar o risco de inspirar pó perigoso.
 - Use luvas quando manusear discos de serra e materiais ásperos. Sempre que tal seja possível, os discos de serra deverão ser transportados devidamente acondicionados.
- Os seguintes fatores podem influenciar a formação de pó:
 - discos de serra desgastados, danificados ou com fissuras
 - potência de aspiração recomendada do dispositivo de aspiração 20 m/s
 - a peça a trabalhar tem de ser operada de forma adequada
- Não se deve utilizar discos de serra em aço rápido de alta liga (aço HSS).
- Se não utilizar o pau para empurrar ou o punho para o empurrador, guarde-os sempre junto à máquina.

2. Reparação e manutenção

- As seguintes condições podem influenciar os efeitos do ruído no operador.
 - Tipo de lâmina de serra (por ex. discos de serra para redução da produção do ruído)
 - Material da peça
 - Força com que a peça é empurrada contra a lâmina de serra.
- Assim que forem detectadas falhas na máquina, nos dispositivos de proteção ou no disco de serra, é necessário comunicá-las à pessoa responsável.

3. Funcionamento seguro

- Para deslocar a peça a trabalhar em segurança até ao disco de serra utilize o um dispositivo para empurrar ou o punho com empurrador.
- Utilize e ajuste corretamente a cunha abridora.
- Utilize e ajuste corretamente o dispositivo de proteção do disco de serra superior.
- Não efetue entalhes nem abra ranhuras sem antes colocar o respectivo dispositivo de segurança sobre a mesa de serra, como p. ex. um dispositivo de proteção tipo túnel.
- As serras circulares não podem ser utilizadas para abrir fendas (ranhura efetuada na peça).
- Utilize apenas discos de serra cuja velocidade máxima admissível não seja inferior à velocidade máxima do fuso da serra circular de bancada e do material a ser cortado.
- Quando transportar a ferramenta utilize apenas os dispositivos de transporte e nunca os dispositivos de proteção para o manuseamento ou transporte.
- Durante o transporte, a parte superior do disco de serra deve estar coberta, por exemplo, com o dispositivo de segurança.
- Ao cortar peças de madeira mais compridas apoie a extremidade para evitar que esta caia (p.ex. com cavaletes)

4. Instruções adicionais

- Repasse as instruções de segurança a todas as pessoas que operam a ferramenta.
- Não utilize a serra para cortar lenha.
- Não efetue cortes transversais em madeiras redondas.

CUIDADO!

O disco de serra em rotação pode ferir seriamente as mãos e os dedos.

- A máquina está equipada com um interruptor de segurança contra religamento após uma queda de tensão.
- Antes de colocar em funcionamento verifique se a tensão na placa de características do aparelho coincide com a tensão da rede.
- Se for necessário recorrer a uma extensão elétrica, certifique-se de que a respetiva secção transversal é adequada para o consumo de energia elétrica da serra. Secção transversal mínima 1 mm².
- Utilize o tambor enrolador de cabo apenas se estiver desenrolado.
- Verifique o cabo de ligação à rede elétrica. Não utilize cabos de ligação defeituosos ou danificados.
- O operador deve ter pelo mais de 18 anos.
- Mantenha o local de trabalho livre de aparas e de outros obstáculos.

- As pessoas que estiverem utilizando a ferramenta não podem ser pessoas distraídas, risco de acidente.
- Respeite o sentido de rotação do motor e do disco de serra
- Não é permitido, em circunstância alguma, travar o movimento dos discos de serra, pressionando-os de lado, depois de desligado o acionamento.
- Monte apenas discos de serra bem afiados e sem fissuras ou deformações.
- Os dispositivos de segurança na máquina não podem ser desmontados ou inutilizados.
- Os discos de serra defeituosos devem ser substituídos imediatamente.
- Não utilize discos de serra que não correspondam aos dados especificados neste manual de instruções.
- Certifique-se de que todos os dispositivos, que cobrem o disco de serra, funcionam sem problemas.
- **Atenção:** Esta serra não é indicada para realizar cortes em imersão.
- Os dispositivos de proteção danificados ou defeituosos devem ser imediatamente substituídos.
- A cunha abridora é um dispositivo de proteção importante, que guia o material, evitando que a fenda de corte se feche atrás do disco de serra e que o material seja rechaçado. Tenha atenção à espessura da cunha abridora. A cunha abridora não pode ter uma espessura inferior à do corpo do disco de serra, nem superior à largura da respectiva fenda de corte.
- A cobertura de proteção tem que ser aproximada do material a trabalhar de cada vez que a ferramenta for operada.
- Utilize sempre um dispositivo para empurrar ao efetuar cortes longitudinais em peças estreitas (largura inferior a 12cm).
- Não corte peças que sejam demasiado pequenas para que possa segurá-las com a mão sem perigo.
- A guia paralela tem de ser fixada do lado direito do disco de serra para que possa efetuar cortes em peças de madeira estreitas.
- Trabalhe sempre ao lado do disco de serra.
- Não esforce de tal maneira a ferramenta a ponto de provocar a sua parada.
- Pressione a peça a trabalhar sempre com bastante firmeza contra o tampo da mesa.
- Tenha cuidado para que os pedaços de madeira cortados não sejam apanhados pela coroa dentada do disco de serra e depois projetados violentamente.
- Quaisquer dispositivos de proteção e de segurança, que tenham sido desmontados

aquando da realização de trabalhos de reparação ou manutenção, terão de ser montados novamente.

- Quer as instruções de segurança, quer as que dizem respeito à manutenção e ao trabalho propriamente dito, elaboradas pelo fabricante, assim como as dimensões especificadas nas informações técnicas, são para serem respeitadas.
- Devem ser respeitadas as normas em vigor relativas à prevenção de acidentes e as demais regras gerais em matéria de segurança.
- Respeite as prescrições dos boletins da associação profissional.
- Em todos os trabalhos, ligue o dispositivo de extração de poeiras à máquina. O operador tem de ser informado sobre as condições que influenciam a formação de pó, p. ex. o tipo de material a ser trabalhados (composição e proveniência), a importância do recolhimento e o ajuste correto das coberturas/chapas defletoras/guias.
- Use a serra somente com um dispositivo de extração próprio para aspirar pó de madeira ou então um aspirador universal.
- Nunca retire estilhaços, aparas ou partes de madeira entaladas com o disco de serra em rotação.
- Desligue primeiro a máquina, antes de eliminar falhas ou remover pedaços de madeira entalados. - Puxe a peça
- Substitua o elemento de inserção da bancada se a fenda de serragem estiver descentrada. - Puxe a peça
- Esta ferramenta elétrica corresponde às disposições de segurança aplicáveis.
- Mantenha a sua área de trabalho limpa e arrumada. Áreas de trabalho desarrumadas e com pouca iluminação aumentam o perigo de acidentes.
- Mantenha o aparelho afastado da chuva e da humidade. A entrada de água num aparelho elétrico aumenta o risco de choque eléctrico.
- Esteja sempre atento, preste atenção ao que está a fazer e proceda de modo sensato com uma ferramenta elétrica. Não utilize o aparelho, se estiver cansado ou sob a influência de drogas, álcool ou de medicamentos. Um momento de distração durante a utilização da ferramenta pode causar ferimentos graves.
- Não utilize ferramentas elétricas com o interruptor danificado. Uma ferramenta elétrica que não possa ser ligada ou desligada é perigosa e tem de ser reparada.
- Guarde as ferramentas elétricas que não estejam a ser usadas fora do alcance das crianças. Não

deixe que o aparelho seja usado por pessoas que não estejam familiarizadas com o aparelho ou que não tenham lido estas indicações. As ferramentas elétricas são perigosas, se forem usadas por pessoas inexperientes.

- Mantenha as lâminas afiadas e limpas. As lâminas cuidadas e com as arestas de corte afiadas encravam menos e são mais fáceis conduzir.
- Se o cabo da rede elétrica da ferramenta elétrica estiver danificado, tem de ser substituído por um cabo de ligação novo, que pode ser adquirido através do serviço de assistência técnica.
- Deixe o aparelho ser reparado apenas por pessoal técnico qualificado e apenas com peças sobresselentes originais. Dessa forma, é assegurada a segurança do aparelho.
- Utilize a ferramenta de um modo seguro.
- Antes de colocar a ferramenta em funcionamento, todas as coberturas e dispositivos de segurança têm de estar montados de forma adequada.
- O disco de serra tem de trabalhar livremente.
- No caso de madeiras já trabalhadas preste atenção para a existência de corpos estranhos, como p. ex. pregos ou parafusos, etc..
- Antes de apertar o botão ligar/desligar certifique-se de que o disco de serra está bem montado e de que as peças móveis trabalham com suavidade.
- Siga as instruções relativas à lubrificação e substituição do acessório.
- Mantenha os punhos secos, limpos e livres de óleo e massa lubrificante.
- Se estiver a usar o dispositivo para empurrar ou o punho para o empurrador, guarde-o sempre junto à máquina.
- Não efetue entalhes nem abra ranhuras sem antes colocar o respectivo dispositivo de segurança sobre a bancada da serra como, p.ex., um dispositivo de proteção tipo túnel.
- Quando transportar a ferramenta, utilize apenas dispositivos de transporte adequado.
- Durante o transporte, a parte superior do disco de serra deve estar coberto, por exemplo, com o dispositivo de segurança.

2. Descrição da ferramenta (figura 1)

1. Bancada da serra
2. Proteção do disco de serra
3. Bastão para empurrar
4. Disco de serra
5. Cunha abridora
6. Elemento de inserção da bancada

7. Guia paralela
8. Manivela
9. Punho de ajuste e de retenção
10. Base
11. Interruptor para ligar/desligar
12. Alavanca excêntrica
13. Tubo flexível de aspiração
14. Guia transversal
15. Parafuso com porca borboleta
16. Adaptador de aspiração
20. Parafuso de fixação
21. Parafuso de aperto
35. Extensão de comprimento da mesa
36. Extensão de largura da mesa
43. Pé de borracha
50. Suporta da mesa

3. Itens fornecidos

- Serra circular de bancada
- Disco de serra
- Guia paralela
- Guia transversal
- Bastão para empurrar
- Manual de instruções

4. Modo de utilização

A serra circular de bancada foi projetado para realizar cortes longitudinais e cortes transversais em todos os tipos de madeira, compatíveis com o tamanho da máquina.

Não é permitido cortar madeiras redondas (toras) com este equipamento.

A ferramenta só pode ser utilizada para os fins a que se destina.

Só é permitido usar discos de serra adequados para a máquina e conforme os dados característicos que constam neste manual. É proibido usar indiscriminadamente qualquer disco de corte.

Para usar a ferramenta corretamente, você deve também observar as normas de segurança, as instruções de montagem e as instruções operacionais a serem encontradas neste manual. Qualquer outro tipo de utilização é considerado inadequado. Os danos ou ferimentos de qualquer tipo daí resultantes são da responsabilidade do usuário/operador e não do fabricante.

As pessoas responsáveis pela operação e

manutenção da máquina têm de estar familiarizadas com a mesma e ter conhecimento dos possíveis perigos.

Além disso, devem ser estritamente respeitadas as normas para prevenção de acidentes.

Deverão ser respeitadas igualmente todas as demais regras gerais no domínio da medicina do trabalho e segurança no trabalho.

Chamamos a sua atenção para o fato de que nossas ferramentas não terem sido concebidas para o uso comercial, artesanal ou industrial. Não assumimos qualquer responsabilidade se a ferramenta for utilizada no comércio, artesanato, indústria ou em atividades equivalentes.

O fabricante não será responsável por qualquer alteração realizada na ferramenta, nem por quaisquer danos resultantes de tais mudanças.

Apesar do uso conforme as instruções, não são possíveis eliminar completamente certos fatores de riscos. Em virtude do projeto e da construção da máquina, pode ocorrer o seguinte:

- Contato com o disco de serra na sua parte não coberta.
- Contato com o disco de serra em movimento (ferimento de corte).
- Retenção de peças e partes de peças.
- Fraturas do disco de serra.
- Lançamento de peças de metal duro defeituosas do disco de serra.
- Danos à audição quando não se usar o protetor auricular recomendado.
- Emissões de pó de madeira, ao usar-se a máquina em locais fechados.

5. Dados técnicos

Art.Nr.: 43.406.76

| | |
|--------------------------------|----------------------|
| Voltagem da rede: | 220 V~ 60 Hz |
| Potência: | S6 40% 1800W |
| Rotações do motor (sem carga): | 5700 rpm |
| Disco de serra: | Ø 250 x Ø 30 x 2,4mm |
| Número de dentes: | 24 |
| Dimensões da mesa: | 62,5 cm x 44,0 cm |
| Extensor de largura: | 62,5 cm x 25,0 cm |
| Extensor de comprimento: | 40,0 cm x 44,0 cm |
| Altura máxima de corte: | 73 mm/90° |
| | 53 mm/45° |

BR

| | |
|--------------------------------|-----------|
| Ajuste de altura: | 0 – 73 mm |
| Inclinação da lâmina de serra: | 0 – 45° |
| Adaptador de aspiração: | Ø 36 mm |

Art.Nr.: 43.406.77

| | |
|--------------------------------|------------------------|
| Voltagem da rede: | 127 V~ 60 Hz |
| Potência: | S6 40% 1500 W |
| Rotações do motor (sem carga): | 5700 rpm |
| Disco de serra: | Ø 250 x Ø 30 x 2,4 mm |
| Número de dentes: | 24 |
| Dimensões da mesa: | 62,5 cm x 44,0 cm |
| Extensor de largura: | 62,5 cm x 25,0 cm |
| Extensor de comprimento: | 40,0 cm x 44,0 cm |
| Altura máxima de corte: | 73 mm/90° 53 mm/45° |
| Ajuste de altura: | 0 – 73 mm |
| Inclinação da lâmina de serra: | 0 – 45° |
| Adaptador de aspiração: | Ø 36 mm |

Ruído e Vibração:

Os valores de ruído e de vibração foram apurados de acordo com a EN 61029.

| | Sem carga / Com carga |
|----------------------------|--------------------------|
| Nível de pressão acústica | |
| LpA | 104,5dB(A) / 95,5dB(A) |
| Incerteza KpA | 3 dB |
| Nível de potência acústica | |
| LWA | 114,1dB(A) / 105,2 dB(A) |
| Incerteza KWA | 3 dB |

Aviso!

Os valores de emissão de ruído e vibração indicado foram medidos segundo um método de ensaio normalizado, dependendo do tipo de utilização da ferramenta elétrica, podem sofrer alterações e em casos excepcionais ultrapassar o valor indicado.

Use uma proteção auditiva.

O ruído pode provocar danos auditivos.

Reduza a produção de ruído e de vibração para o mínimo!

- Utilize apenas aparelhos em bom estado.
- Limpe e faça a manutenção do aparelho regularmente.
- Adapte o seu modo de trabalho ao aparelho.
- Não sobrecarregue o aparelho.

- Se necessário, submeta o aparelho a uma verificação.
- Desligue o aparelho, quando não estiver sendo utilizado.

Riscos residuais

Mesmo quando esta ferramenta elétrica e utilizada adequadamente existe sempre riscos residuais. Dependendo do formato e do modelo desta ferramenta podem ocorrer os seguintes perigos:

1. Lesões pulmonares, caso não seja utilizada uma máscara de proteção para pó adequada.
2. Lesões auditivas, caso não seja utilizada uma proteção auditiva adequada.

6. Leia as instruções abaixo antes de utilizar a ferramenta

- Desembale a serra circular de bancada e verifique se apresenta danos de transporte.
- A máquina tem de ser instalada de um modo seguro, ou seja, numa bancada de trabalho ou então bem fixa à base.
- Antes da colocação em funcionamento, todas as coberturas e dispositivos de segurança têm de estar montados de forma adequada.
- O disco da serra deverá funcionar sem qualquer impedimento.
- No caso de madeiras já trabalhadas, verifique se existem corpos estranhos, como p. ex. pregos ou parafusos, etc.
- Antes de acionar o interruptor para ligar/desligar certifique-se de que o disco de serra está bem montado e de que as peças móveis funcionam corretamente.

Antes de ligar a ferramenta, certifique-se de que os dados constantes da placa de características no produto correspondem aos dados de rede elétrica aonde será utilizado (produto é 127V~ ou 220V~ e a rede elétrica corresponde a mesma voltagem).

7. Montagem

Atenção! Deve se retirar o cabo de alimentação da tomada antes de efetuar trabalhos de manutenção, ajustes ou montagem da máquina.

7.1 Montagem da base (fig. 17/18)

- Vire a serra de cabeça para baixo e coloque-a no chão.
- Use os parafusos sextavados e porcas para prender os quatro suportes laterais de largura (41) não os aperte totalmente.
- Aperte os parafusos das quatro pernas (40) sem aperta-los totalmente no suporte lateral de largura.
- Aperte os quatro parafusos suportes laterais (42) e as quatro pernas (40) e montar os pés de borracha (43) nas pernas.
- **Importante! Os suportes mais curtos (Nº 2) têm de ser usados nas laterais.**
- Por fim, vire a serra junto com a estrutura de base na posição vertical e aperte todos os parafusos e porcas (Fig. 18).
- Parafuse as pernas adicionais (A) para as pernas traseiras (40) para que eles apontem para a parte traseira da máquina (Fig. 28).

7.2 Montagem da extensão de largura e comprimento da mesa

7.2.1 Montagem da extensão de comprimento (Fig. 19 e 20)

- Use os parafusos sextavados e porcas para fixar a extensão de comprimento da mesa (36) deixando-a livre na bancada da serra (1).
- Parafuse o suporte da mesa (50) deixando livre no alojamento da serra e para a extensão de comprimento da mesa.
- Alinhar a extensão de comprimento da mesa com a serra de mesa (1).
- Finalmente, aperte todos os parafusos e porcas.

7.2.2 Montagem da extensão de comprimento (Fig. 21 e 22)

- Deslize a extensão de largura da mesa por seus tubos de ligação para a montagem até a medida em que suporta, certificando-se que a escala numérica sempre estará de frente para a ferramenta.
- Fixe a extensão de largura da mesa no local indicado com os parafusos de fixação (21) por baixo.

7.3 Instalação / remoção da proteção do disco de serra (Fig. 3)

- Monte a proteção do disco de serra (2) sobre a cunha abridora (5) de modo que o parafuso se encaixa através do orifício (44) no separador.
- Não aperte muito o parafuso (15) - a proteção do disco deve ser capaz de se mover livremente.
- Fixe a tubo flexível de aspiração (13) para o adaptador de aspiração (16) e à tomada de extrator de proteção do disco (2).
- Um sistema de aspiração adequado tem que ser conectado ao adaptador de aspiração (16).
- Para remover a proteção da serra, proceder na ordem inversa.

Importante!

A proteção da serra (2) deve ser sempre reduzida ao longo da peça de trabalho antes de começar a cortar.

7.4 Definindo o divisor (Fig. 3/6/7/8)

- **Importante! Retire o plugue da tomada antes de iniciar os ajustes e alterações.**
- Definir o disco de serra (4) para a máxima profundidade de corte, mover para a posição 0° e travar na posição.
- Remova a proteção da serra (ver item 7.3).
- Retire a inserção da mesa (6) (ver item 7.5).
- Afrouxar o parafuso de fixação (20).

7.4.1 Configuração máxima para cortes (Fig. 6/7/8)

- Levantar a cunha divisora (5) até a abertura entre a bancada de serra (1) e a borda superior da cunha divisora (5) seja igual a aproximadamente 10 cm.
- A distância entre a serra (4) e o divisor (5) deve ser 3-8 mm.
- Reapertar o parafuso (20) e montar o elemento inserção da bancada (6) (Fig. 7).

7.5 Alterando a inserção da mesa (Figura 7)

- Para evitar chances de acidentes, a mesa de inserção deve ser trocada sempre que estiver gasta ou danificada.
- Remover a proteção do disco de serra (2).
- Remova os 2 parafusos (34).
- Retire a mesa de inserção usada (6).
- Para ajustar a mesa de inserção para substituição, proceder na ordem inversa.

7.6 Instalação/substituição do disco de serra (Fig. 5)

- **Importante! Retire o plugue da tomada primeiramente!**
- Remover a mesa de inserção desapertando os dois parafusos (ver item 7.5).
- Solte a porca com uma chave de tamanho 24 e a porca com uma chave 13 no eixo do motor para aplicar pressão no balcão.
- **Importante! Gire a porca no sentido de rotação da lâmina de serra.**
- Retire a flange e puxe o disco de serra velho para fora do flange interno, soltando o disco de serra em ângulo.
- Limpar o disco flange completamente antes de colocar o disco novo.
- Montar e fixar o disco de serra novo na ordem inversa.
- **Importante! Observe a direção de execução. O ângulo de corte dos dentes deve apontar na direção execução, ou seja, para a frente (veja a seta na proteção do disco de serra).**
- Fixar a cunha divisora (5) e a proteção da serra (2) (ver itens 7.3., 7.4.)
- Certifique-se de que todos os dispositivos de segurança estão devidamente montados e em boa condição de trabalho antes de utilizar a ferramenta novamente.

8. Operação

8.1. Interruptor para ligar/desligar (fig. 4)

- Para ligar a serra, pressione a tecla "I" verde.
- **Antes de começar a serrar, aguarde até o disco de serra alcançar a máxima rotação.**
- Para desligar novamente a serra, pressione a tecla vermelha "0".

8.2. Profundidade de corte (fig. 4)

- Ajuste o disco de serra (4) para a profundidade de corte pretendida girando a manivela (8).

Para a esquerda: maior profundidade de corte

Para a direita: menor profundidade de corte

8.3. Guia paralela

8.3.1. Altura da barra de encosto

- A guia paralela (7) dispõe de duas faces com alturas diferentes.
- Para materiais espessos, a barra de encosto (25) teve ser utilizada conforme a fig. 12 e para materiais finos conforme a fig. 11.
- Para mudar a barra de encosto (25) para a superfície de guia mais baixa, devem-se soltar os

dois parafusos serrilhados (26) para soltar a barra de encosto (25) do suporte (24).

- Retire os dois parafusos serrilhados (26) através da ranhura (27) na barra de encosto (25) e volte a montá-los na ranhura (31).
- Volte a montar a barra de encosto (25) no suporte (24).
- A mudança para a superfície de guia mais alta tem de ser feita da mesma forma.

8.3.2. Largura de corte

- Para efetuar cortes longitudinais deve se usar a guia paralela (7).
- A guia paralela (7) pode ser montada em ambos os lados da bancada da serra (1).
- A guia paralela (7) deve ser colocada na barra guia (22) da bancada da serra (1).
- A guia paralela (7) pode ser ajustada para a medida desejada através da escala (23) na barra-guia (1).
- Para posicionar a guia paralela na posição desejada, deve se pressionar a alavanca excêntrica (12).

8.3.3. Ajustar o comprimento da barra de encosto (fig. 10)

- É possível deslocar a barra de encosto (25) no sentido longitudinal para evitar que a peça de trabalho fique presa.
- Regra empírica: a extremidade traseira do encosto toca numa linha imaginária, que começa sensivelmente no meio do disco de serra e se prolonga para trás num ângulo inferior a 45°.
- Ajuste a largura de corte necessária
Desaperte os parafusos serrilhados (26) e empurre a barra de encosto (25) até tocar na linha imaginária de 45°.
Volte a apertar os parafusos serrilhados (26).

8.4. Guia transversal (fig. 9)

- Empurre a guia transversal (14) para dentro da ranhura (49) da mesa de serra.
- Desaperte o parafuso serrilhado (32).
- Gire a guia transversal (14) até que a seta aponte para a medida angular desejada.
- Reaperte o parafuso serrilhado (32).
- Ao cortar peças grandes você pode usar a barra de encosto (25) com a guia paralela (7) para prolongar o comprimento da guia transversal (14) (Fig. 15)

Importante

- Não desloque demais a barra de encosto (25) em direção ao disco de serra.
- A distância entre a barra de encosto (25) e o disco de serra (4) deverá ser de aproximadamente 2 cm.

8.5. Ajuste do ângulo (fig. 16)

- Solte o punho de retenção (9)
- Ajustar a medida angular desejada na escala girando o punho.
- Fixe o punho de retenção na posição angular desejada.

9. Funcionamento**Atenção!!**

- Depois de cada ajuste recomendamos fazer um corte de ensaio para verificar as medidas ajustadas.
- Depois de ligar a serra, espere até o disco de serra atingir a velocidade máxima antes de efetuar o corte.
- Proceda com cuidado ao efetuar os cortes!
- Recomendamos utilizar o aparelho com um aspirador de pó acoplado.
- Verifique e limpe regularmente os canais de aspiração.

9.1. Efetuar cortes longitudinais (fig. 23)

Significa que a peça é cortada em sua maior dimensão. Uma face da peça é pressionada contra a guia paralela (7), enquanto que a outra face sobre a mesa da serra (1). **A proteção do disco de serra (2) deve sempre ser aproximada à peça.** Nunca adote uma posição de trabalho que esta em linha com a direção de corte.

- Ajuste a guia paralela (7) de acordo com a altura e a largura da peça (ver item 8.3.)
- Ligue a serra.
- Coloque as mãos (com os dedos fechados) sobre a peça e empurre-a ao longo da guia paralela (7) em direção ao disco de serra (4).
- Desloque a guia lateral, com a mão esquerda ou direita (dependendo da posição da guia paralela), somente até ao rebordo dianteiro da cobertura de proteção.
- Empurre a peça sempre até o final da cunha abridora (5).
- As aparas de corte permanecem sobre a bancada da serra (1), até o disco de serra (4) estar novamente na posição de descanso.
- Ao cortar materiais longos apoie a extremidade para evitar que esta caia (p. ex. cavalete, etc.)!

9.1.2. Cortar peças estreitas (fig. 24)

- Os cortes longitudinais em peças com largura inferior a 120 mm tem que ser efetuados **impreterivelmente** com a ajuda de um bastão para empurrar (3). O bastão para empurrar é fornecido com a máquina.

Se o bastão para empurrar estiver gasto ou danificado, substitua-o de imediato.

9.1.3. Cortar peças muito estreitas (fig. 25)

- No caso dos cortes longitudinais em peças muito estreitas, com uma largura igual ou inferior a 30 mm, é necessário usar sempre um empurrador (não fornecido).
- Neste caso, é necessário ter uma atenção a reduzida superfície de guia da guia paralela.
- O empurrador não está incluído no material fornecido!

9.1.4. Efetuar cortes oblíquos (chanfros) (fig. 16/26)

Por norma, os cortes oblíquos são efetuados com a ajuda da guia paralela (7).

- Ajuste o disco de serra (4) para a medida angular pretendida. (ver item 8.5.)
- Ajuste a guia paralela (7) de acordo com a altura e a largura da peça (ver item 8.3.1).
- Efetue o corte de acordo com a largura da peça (ver itens 9.1.1. e 9.1.2 e 9.1.3.)

9.1.5. Efetuar cortes transversais (fig. 27)

- Empurre a guia transversal (14) em uma das duas ranhuras da bancada da serra e ajuste a medida angular desejada. (ver item 8.4.) Se o disco de serra (4) for colocado adicionalmente inclinado, utilize então a ranhura, que faz com que as suas mãos e a guia transversal não entrem em contato com a proteção do disco de serra.
- Pressione firmemente a peça contra a guia transversal (14).
- Ligue a serra.
- Para efetuar o corte, empurre a guia transversal (14) e a peça em direção ao disco de serra.
- **Atenção:**
Segure sempre na peça guiada e não a peça que resulta do corte.
- Empurre sempre a guia transversal (14) até a peça estar totalmente cortada.
- Volte a desligar a serra. Remova as sobras apenas quando o disco de serra estiver completamente parado.

BR

10. Manutenção

- **Atenção! Retire o cabo de alimentação da tomada antes de qualquer trabalho de manutenção e limpeza.**
- Elimine regularmente todas as poeiras e demais sujeiras da máquina. A limpeza deve ser efetuada com uma escova ou um pano.
- Não utilize produtos abrasivos para limpar as partes em plástico.

11. Assistência técnica

Em caso de algum problema com nossos equipamentos ou acessórios, entre em contato:
Telefone: (19) 2512-8450
E-mail: contato.brasil@einhell.com

Para encontrar uma assistência técnica credenciada mais próxima de sua residência, acesse via internet:
Site: <http://www.einhell.com.br>

Para encaminhar a assistência técnica as seguintes informações são necessárias:

- Modelo do Aparelho
- Número do Artigo (Art. -Nr.)
- Número de Identificação (I.-Nr)
- Data da compra

Importado no Brasil por:
Einhell Brasil Comercio e Distribuição de
Ferramentas e Equipamentos Ltda.
Av. Doutor Betim, 619 – Vila Marieta
CEP 13042-020
Campinas/SP
CNPJ 10.969.425/0001-67

A reprodução ou duplicação, mesmo que parcial, da documentação e dos anexos dos produtos, necessita de autorização expressa.

AS FOTOS CONTIDAS NESTE MANUAL SÃO MERAMENTE ILUSTRATIVAS E PODEM NÃO RETRATAR COM EXATIDÃO A COR, ETIQUETAS E/OU ACESSÓRIOS.

Sujeito a alterações técnicas sem aviso prévio.

CERTIFICADO DE GARANTIA

Estimado(a) cliente,

A **EINHELL BRASIL LTDA**, com sede na Av. Doutor Betim, 619 - Vila Marieta – Campinas – SP, inscrita no CNPJ/MF sob n.º **10.969.425/0001-67**, concede:

(I) Exclusivamente no território brasileiro, garantia contratual, complementar à legal, conforme previsto no artigo 50 do Código de Defesa do Consumidor (Lei 8078/90), aos produtos por ela comercializados pelo **período complementar** de 270 (duzentos e setenta) dias, contados **exclusivamente** a partir da data do término da garantia legal de 90 (noventa) dias, prevista no artigo 26, inciso II do Código de Defesa do Consumidor (Lei 8078/90), esta última contada a partir da data da compra (data de emissão da Nota Fiscal ou do Cupom Fiscal), e **desde que este produto tenha sido montado e utilizado conforme as orientações contidas no Manual de Instruções que acompanha o produto.**

(II) Assistência técnica, assim compreendida a mão-de-obra e a substituição de peças, gratuita para o reparo dos defeitos constatados como sendo de fabricação, exclusivamente dentro do prazo acima e somente no território brasileiro.

Para acionamento da GARANTIA, é indispensável a apresentação da NOTA FISCAL ou do CUPOM FISCAL, original, sem emendas, adulteração ou rasuras, e deste CERTIFICADO DE GARANTIA.

Para obtenção de informações do serviço de Assistência Técnica Credenciada da **EINHELL BRASIL LTDA** acesse o site www.einhell.com.br ou pelo telefone (xx19) 2512-8450 ou através do seguinte e-mail: contato.brasil@einhell.com.

- Horário de atendimento: das 8h30 às 18h00, em dias úteis, de 2ª à 6ª feira.

A GARANTIA NÃO COBRE

- Remoção e transporte de produtos para análise e conserto.
- Despesas de locomoção do técnico até o local onde está o produto.
- Desempenho insatisfatório do produto decorrente da instalação em rede elétrica inadequada ou qualquer tipo de falha ou irregularidade na instalação e/ou montagem.
- Defeitos ou danos ao produto, originados de queda, agentes químicos, água, adulteração ou mau uso, bem como de casos fortuitos ou força maior (raios, excesso de umidade e calor, dentre outros).
- Alterações e/ou adaptações em qualquer parte do produto, que altere sua configuração original.
- Instalação de qualquer item (não oficial ou não compatível) que venha a prejudicar o desempenho do produto.
- Defeitos ou danos resultantes de uso inadequado do equipamento, em desacordo com o respectivo manual de instruções.
- Defeitos ou danos provenientes de reparos realizados por mão-de-obra não autorizada pelo fabricante.
- Defeitos ou danos causados por oxidação, provenientes de desgaste natural resultante das condições climáticas existentes em regiões litorâneas e/ou derramamento de líquidos.

CONDIÇÕES QUE ANULAM A GARANTIA

- Defeitos causados por mau uso ou a instalação/utilização em desacordo com as recomendações do manual de instruções.
- Violação dos lacres do produto; indícios de que o produto tenha sido aberto, ajustado, consertado, destravado; sinais de queda, batidas ou pancadas; modificação do circuito por pessoa não autorizada; ou adulteração da identificação do produto ou nota fiscal.

SERVIÇO DE ATENDIMENTO AO CONSUMIDOR

IDENTIFICAÇÃO DO CLIENTE COMPRADOR:

Nome do comprador: _____

Endereço: _____

Telefone: _____

Nome do Revendedor: _____

Endereço: _____

Nota Fiscal: _____

Emitida em: _____

Série: _____