



# Handleiding

**FERREX<sup>®</sup>**

**ELEKTRISCHE VERTICUTEORDER-BELUCHTER  
F-EVL 1536-2**

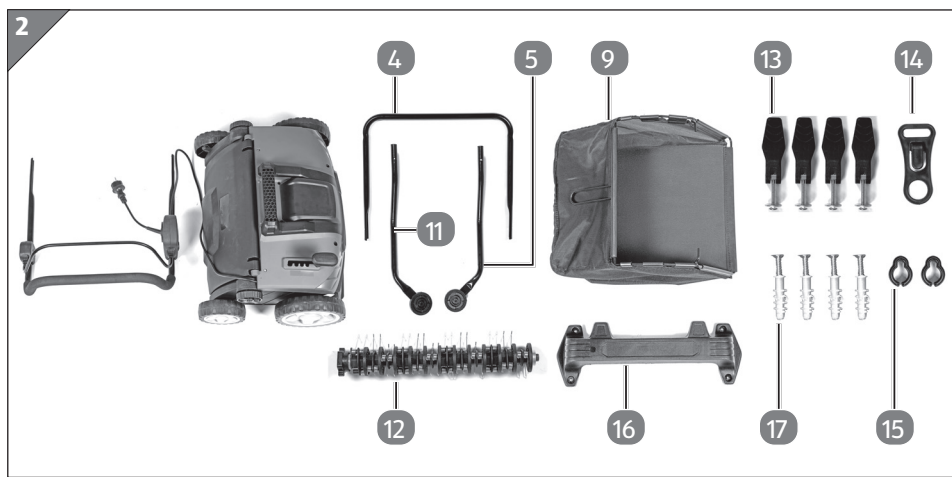
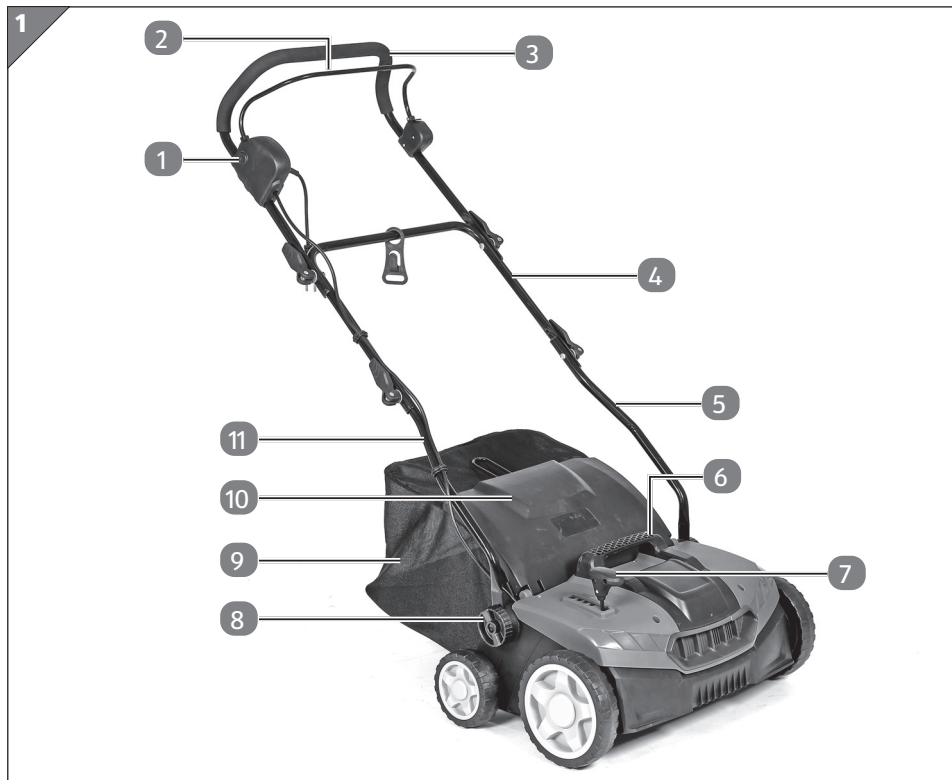


**Originele handleiding**

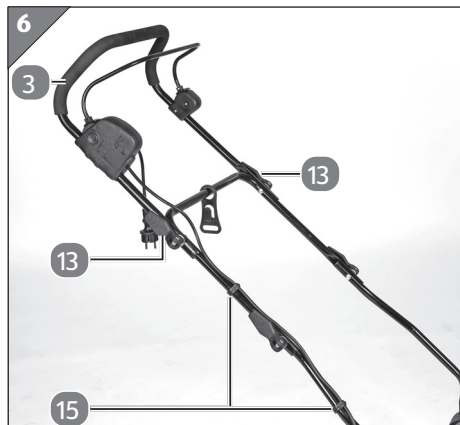
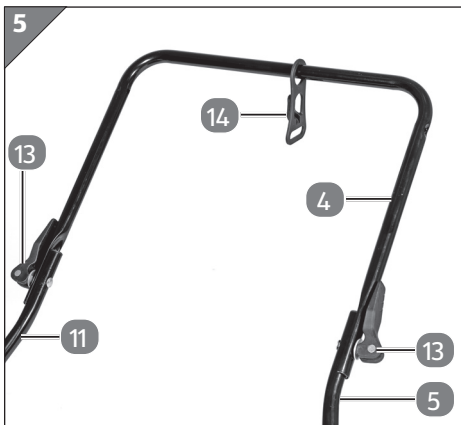
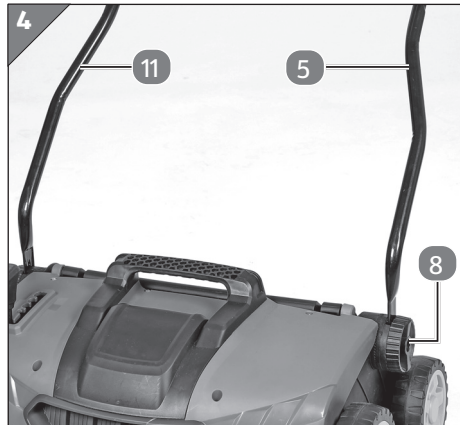
# Inhoudsopgave

<b>Omvang van de levering .....</b>	<b>3</b>
<b>Algemeen .....</b>	<b>8</b>
Handleiding lezen en bewaren.....	8
Verklaring van symbolen .....	8
<b>Veiligheid.....</b>	<b>10</b>
Doelmatig gebruik.....	10
Restgevaren .....	10
Veiligheidsinstructies.....	11
<b>Eerste inbedrijfstelling .....</b>	<b>16</b>
Verticuteerder en omvang van de levering controleren .....	16
Verticuteerder monteren .....	17
<b>Bediening .....</b>	<b>18</b>
<b>Reiniging en onderhoud .....</b>	<b>22</b>
Verticuteerder reinigen .....	23
Onderhoud .....	24
Vervanging van de netaansluitkabel.....	24
Verticuteerder controleren .....	25
<b>Opslag .....</b>	<b>25</b>
Wandmontage.....	26
<b>Onderdelen en toebehoren.....</b>	<b>26</b>
<b>Technische gegevens.....</b>	<b>27</b>
<b>Geluid en trilling.....</b>	<b>27</b>
<b>Verwerking.....</b>	<b>28</b>
Verpakking verwerken.....	28
Verticuteerder verwerken.....	28
<b>Schema voor foutopsporing .....</b>	<b>30</b>
<b>Conformiteitsverklaring .....</b>	<b>31</b>

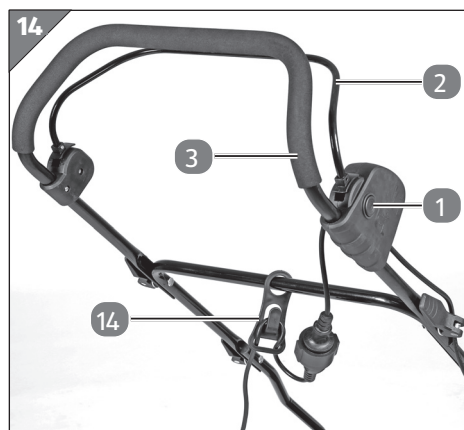
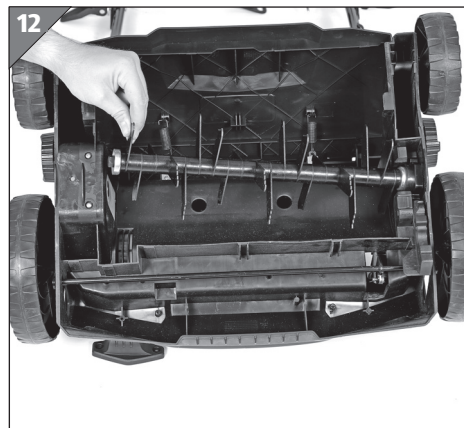
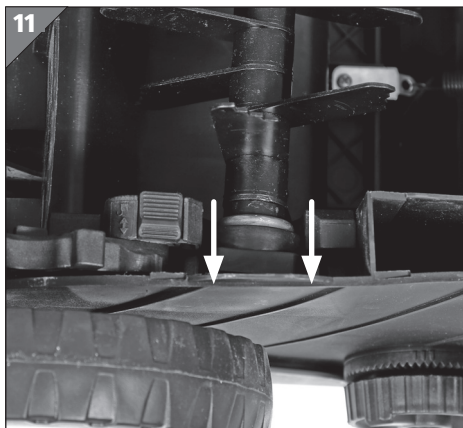
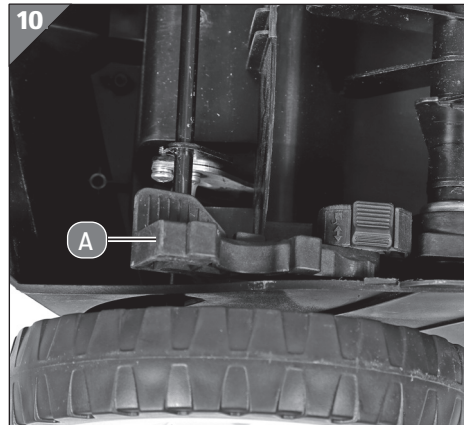
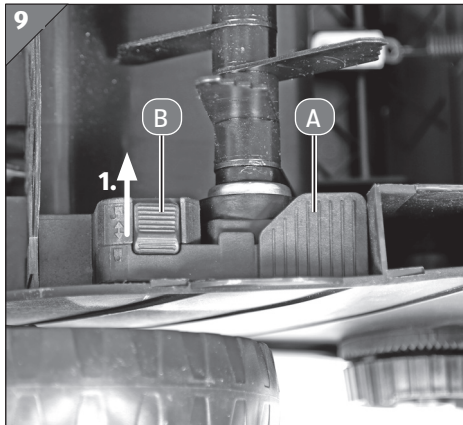
## Omvang van de levering

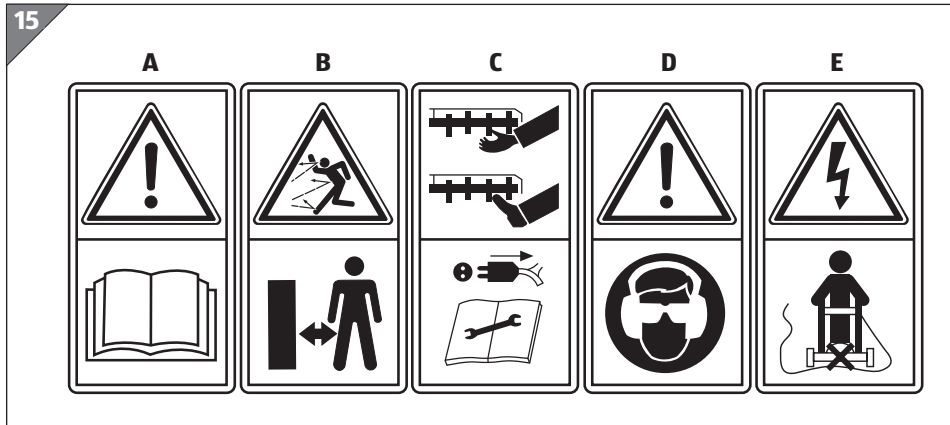


Omvang van de levering



4





## Componenten

- 1 Inschakelblokkering
- 2 Aan/Uit-schakelbeugel
- 3 Bovenste schuifbeugel
- 4 Onderste schuifbeugel
- 5 Schuifbeugelhouder links
- 6 Draaggreep
- 7 Hoogteverstelling
- 8 Schuifbeugelbevestiging
- 9 Opvangkorf
- 10 Uitwerpklep
- 11 Schuifbeugelhouder rechts
- 12 Beluchterwals
- 13 Snelsluiting
- 14 Snoerontlastingsklem
- 15 Kabelbevestigingsklem
- 16 Wandhouder
- 17 Schroeven voor wandhouder



## Algemeen

### Handleiding lezen en bewaren




Deze handleiding hoort bij de elektrische verticuteerder en gazonbeluchter (voor beter begrip in wat volgt kort verticuteerder genoemd). Hij bevat belangrijke informatie over veiligheid, inzet en verzorging.


Lees de handleiding zorgvuldig door, voordat u de verticuteerder gebruikt. Let met name op de veiligheidsinstructies en waarschuwingen. Niet-inachtneming van de aanwijzingen in deze handleiding kan tot ernstige verwondingen of tot beschadigingen van de verticuteerder leiden.


Houd u aan de geldende lokale of nationale voorschriften voor de inzet van deze verticuteerder. Bewaar deze handleiding op hem later te kunnen raadplegen op een veilige plaats. Wanneer u de verticuteerder overhandigt aan derden, geef dan absoluut deze handleiding mee.

### Verklaring van symbolen

De volgende symbolen en signaalwoorden worden gebruikt in deze handleiding, op de verticuteerder of op de verpakking.

 **WAARSCHUWING!** Duidt op een gevaarlijke situatie die als deze niet wordt vermeden, de dood of ernstige verwondingen tot gevolg kan hebben.

 **VOORZICHTIG!** Duidt op een gevaarlijke situatie die als deze niet wordt vermeden, lichte of matige verwondingen tot gevolg kan hebben.

 **AANWIJZING!** Waarschuwt voor mogelijke materiële schade.





Dit symbool wijst op nuttige extra informatie bij de montage of bij de inzet.



Conformiteitsverklaring (zie hoofdstuk 'Conformiteitsverklaring'): met dit symbool gemarkeerde producten vervullen alle toe te passen voorschriften van de Gemeenschap van de Europese Economische Ruimte.



Lees de handleiding.



Draag een gehoorbescherming.



Draag een veiligheidsbril.



Draag een stofmasker.



Draag veiligheidshandschoenen.



Geteste veiligheid: producten die met dit symbool zijn gemarkeerd, komen overeen met de eisen van de Duitse wet inzake algemene productveiligheid (ProdSG).

## **Veiligheid**

### **Doelmatig gebruik**

De verticuteerder is uitsluitend geconcipieerd om te verticuteren. Deze verticuteerder is alleen bedoeld voor privé gebruik, en niet voor commerciële doeleinden. Gebruik de verticuteerder alleen zoals beschreven in deze handleiding. Elke andere inzet geldt als niet-doelmatig en kan tot materiële schade en zelfs tot persoonlijke verwondingen leiden. De verticuteerder is geen kinderspeelgoed.

De fabrikant of handelaar aanvaardt geen aansprakelijkheid voor welke schade of verwondingen dan ook als gevolg van niet-doelmatig of verkeerd gebruik.

### **Restgevaren**

Ondanks doelmatig gebruik kunnen verborgen restrisico's niet volledig worden uitgesloten.

De volgende gevaren kunnen optreden afhankelijk van het type verticuteerder:

- Gehoorschade indien er geen geschikte gehoorbescherming wordt gedragen.
- Schade aan de gezondheid als gevolg van hand-armtrillingen indien het apparaat lang zonder onderbreking wordt gebruikt of niet zoals voorgeschreven wordt gehanteerd en onderhouden.

## Veiligheidsinstructies



**Lees alle veiligheidsinstructies en aanwijzingen.** Nalatigheden bij de inachtneming van de veiligheidsinstructies en aanwijzingen kunnen een elektrische schok, brand en/of zware verwondingen tot gevolg hebben.



### Gevaar van kortsluiting!

Binnengedrongen vloeistoffen kunnen in de verticuteerder een kortsluiting veroorzaken. Wanneer u dan in contact komt met de verticuteerder, dan kunt u zich verwonden door een elektrische schok. Ook de verticuteerder kan door een kortsluiting worden beschadigd.

- Wanneer het tijdens het verticuteren begint te regenen, schakel de verticuteerder dan meteen uit en trek de netstekker uit.



### Gevaar van een elektrische schok!

Foutieve elektrische installatie of te hoge netspanning kunnen een elektrische schok veroorzaken.

- Sluit de verticuteerder alleen aan, wanneer de netspanning van de contactdoos overeenstemt met de opgave op het typeplaatje.
- Gebruik een verlengkabel van het type H05RN-F, H05VVF of beter met een kabeldoorsnede van minstens 2 x 1,5 mm<sup>2</sup>. De verlengkabel mag maximaal 20 m lang zijn.
- Gebruik de verticuteerder niet als hij zichtbare schade vertoont of als de netaansluiting defect is.
- Gebruik de verticuteerder niet met een defecte verlengkabel.
- Wijzig de motorinstellingen niet. Overbelast de motor niet.

- Dompel de verticuteerder, de verlengkabel en de netstekker niet in water of andere vloeistoffen.
- Pak de netstekker nooit vast met natte handen.
- Trek de netstekker nooit aan de verlengkabel uit de contactdoos, maar pak altijd de netstekker vast.
- Gebruik de stroomkabel nooit als draaggreep. Draag de verticuteerder altijd aan de draaggreep.
- Houd de stroomkabel van de verticuteerder en de verlengkabel uit de buurt van open vuur, hete vlakken, olie en scherpe randen.
- Leg de verlengkabel zo, dat niemand erover kan struikelen.
- Knik de stroom- en verlengkabel niet en leg deze niet over scherpe randen.
- Rijd met de verticuteerder niet over de verlengkabel.
- Let erop dat de verlengkabel niet in de knoop is geraakt.
- Zorg ervoor dat er geen voorwerpen in de behuizing van de verticuteerder worden gestoken.
- Schakel de verticuteerder uit en isoleer hem van het stroomnet wanneer u hem niet meer gebruikt, hem wilt reinigen of onderhouden, of als er een storing optreedt.



### **Gevaar door scherpe messen!**

De verticuteerder werkt met een snel draaiende wals met scherpe messen. Bij onvoorzichtige omgang kunnen uzelf en anderen zich daaraan verwonden. Door de draaiing van de wals kunnen kleine objecten (steentjes, stokken, draden, botten en dergelijke) door het apparaat worden weggeslingerd. Daardoor kunnen uzelf of andere personen ernstig gewond raken.

- Als bedieningspersoon bent u verantwoordelijk voor ongevallen of voor risico's voor andere personen of hun eigendom.
- Zorg ervoor dat alle moeren, bouten en schroeven vast zijn

aangedraaid, opdat de verticuteerder zich in een veilige toestand bevindt.

- Til of draag de verticuteerder nooit met lopende motor.
- De wals draait na uitschakelen van de verticuteerder nog korte tijd verder. Wacht de stilstand van de wals af, voordat u de verticuteerder optilt, draagt, kantelt of transporteert.
- Schakel de verticuteerder uit en trek de verlengkabel uit de netaansluiting, voordat u de verticuteerder optilt, draagt of gekanteld naar een andere plek rolt.
- Steek nooit handen of voeten aan of onder zich draaiende delen. Houd altijd afstand tot de uitwerpopening.
- Let op voldoende afstand van de voeten tot de wals.
- Start de motor niet, wanneer u voor het uitwerpkanaal staat.
- Gebruik de verticuteerder nooit met beschadigde of zonder beschermrichtingen, bijv. zonder stootplaat en/of opvangzak.
- Schakel de verticuteerder uit en trek de verlengkabel uit de netaansluiting, indien de verticuteerder tijdens het bedrijf ongevoelbaar sterk begint te trillen. Wacht tot de wals tot stilstand komt. Onderzoek de verticuteerder op beschadigingen. Indien u geen beschadiging ontdekt, laat de verticuteerder dan controleren door vakpersoneel.
- Verwijder gereedschappen, instelapparaten en dergelijke uit de verticuteerder, voordat u deze inschakelt.
- Vermijd onopzettelijk starten van de verticuteerder. Controleer of de Start-knop in de stand UIT staat, voordat u de verlengkabel uit de netaansluiting trekt.
- Gebruik of onderhoud de verticuteerder niet, wanneer u moebent of onder de invloed van medicamenten, alcohol of andere verdovende middelen.



### **Explosiegevaar!**

De wals van de verticuteerder of weggeslingerde voorwerpen kunnen vonken veroorzaken als ze op metaal stoten. Deze vonken kunnen brandbare vloeistoffen, gassen of stof ontsteken.

- Gebruik de verticuteerder niet in omgevingen waar explosiegevaar bestaat door brandgevaarlijke vloeistoffen, gassen of stof.



### **Gevaren voor kinderen en personen met beperkte fysieke, sensorische of geestelijke vaardigheden (bijvoorbeeld gedeeltelijk gehandicapten, ouder personen met beperking van hun fysieke en mentale vaardigheden) of met een gebrek aan ervaring of kennis (bijvoorbeeld oudere kinderen).**

- Deze verticuteerder is niet bedoeld om te worden gebruikt door personen (inclusief kinderen) met een beperkt fysiek, sensorisch of geestelijk vermogen of door personen die niet de nodige ervaring en/of kennis hebben, tenzij dit gebeurt onder toezicht van een persoon die verantwoordelijk is voor hun veiligheid, of die hen aanwijzingen geeft hoe het apparaat moet worden gebruikt. Op kinderen moet toezicht worden gehouden om te garanderen dat ze niet met het apparaat spelen.
- Houd kinderen jonger dan acht jaar uit de buurt van de verticuteerder en de aansluitleiding.
- Laat de verticuteerder tijdens het bedrijf niet zonder toezicht.
- Laat kinderen niet spelen met de verpakkingsfolie. Ze kunnen bij het spelen daarin verstrikt raken en stikken.

**AANWIJZING!****Gevaar van beschadiging!**

Ondeskundige omgang met de verticuteerder kan tot beschadigingen leiden.

- Breng de netkabel niet in aanraking met hete delen.
- Stel de verticuteerder nooit bloot aan hoge temperaturen (verwarming enz.) of weersinvloeden (regen enz.).
- Giet nooit vloeistof in de verticuteerder.
- Dompel de verticuteerder om hem te reinigen nooit in water en gebruik daarvoor geen stoomreiniger. Anders kan de verticuteerder beschadigd raken.
- Gebruik de verticuteerder niet meer, wanneer de kunststof componenten van de verticuteerder scheuren of barsten vertonen of zijn vervormd. Vervang beschadigde componenten alleen door passende originele onderdelen.
- Schakel de verticuteerder uit wanneer andere vlakken dan gras moeten worden overgestoken, en wanneer u de verticuteerder van en naar het te bewerken vlak transporteert.
- Controleer de opvangkorf regelmatig op slijtage of beschadigde delen.

**Verklaring van het informatiebord op het apparaat (zie afbeelding 15)**

A = Let op! Vóór inbedrijfstelling gebruiksaanwijzing lezen.

B = Derden (personen en dieren) uit de buurt van de gevarenzone houden.

C = Voorzichtig, scherpe tanden. De tanden blijven na het uitschakelen nog roteren – trek vóór onderhoudswerkzaamheden of indien de leiding is beschadigd de stekker uit de contactdoos.

D = Gehoor- en oogbescherming dragen.



E = Netkabel uit de buurt houden van de tanden.

**Bewaar de veiligheidsinstructies goed!**

## **Eerste inbedrijfstelling**

### **Verticuteerder en omvang van de levering controleren**

#### **AANWIJZING!**

#### **Gevaar van beschadiging!**

Wanneer u de verpakking onvoorzichtig opent met een scherp mes of andere spitse voorwerpen, dan kan de verticuteerder snel worden beschadigd.

- Open de verpakking en neem het apparaat voorzichtig eruit.
- Verwijder het verpakkingsmateriaal en verpakkings-/transportbeveiligingen (indien aanwezig).
- Controleer of de levering volledig is.
- Controleer het apparaat en het toebehoren op transportschade.
- Bewaar de verpakking indien mogelijk tot aan het einde van de garantieperiode.
- Controleer het apparaat om gevaren te vermijden na het uitpakken op volledigheid en eventuele transportschade. Gebruik het in geval van twijfel niet, maar wend u in dit geval tot onze klantendienst. Het serviceadres vindt u in onze garantievoorwaarden op de garantiekaart.

#### **WAARSCHUWING!**

#### **Verwondingsgevaar!**

**Apparaat en verpakkingsmateriaal zijn geen kinderspeelgoed!  
Kinderen mogen niet met plastic zakken, folies en kleine delen spelen! Er bestaat inslik- en verstikkingsgevaar!**

## Verticuteerder monteren

### Montage van de schuifbeugelhouder (afbeelding 3 en 4)

1. Maak de schuifbeugelbevestiging (8) los door deze van het apparaat te draaien.
2. Schuif de schuifbeugelhouder links (4) op de daartoe voorziene plaats en bevestig deze weer met de schuifbeugelbevestiging (8).
3. Voor de schuifbeugelhouder rechts (11) gaat u te werk in dezelfde volgorde.
4. Let erop dat de tanden van de beide componenten in elkaar grijpen.

### Montage van de onderste schuifbeugel (afbeelding 5)

1. Houd er rekening mee dat de snoerontlastingsklem (14) vóór de montage over de buis moet worden geschoven.
2. Bevestig nu de onderste schuifbeugel (4) met behulp van de snelsluitingen (13) aan de schuifbeugelhouders (5 en 11) zoals getoond in **afbeelding 5**.

### Montage van de bovenste schuifbeugel (afbeelding 6)

1. De bovenste schuifbeugel (3) monteert u nu opnieuw met behulp van de snelsluitingen (13) aan de onderste schuifbeugel (4) zoals getoond in **afbeelding 6**.
2. Met de beide kabelbevestigingsklemmen (15) kunt u het apparaat bevestigen aan de schuifbeugel.

### Montage van de opvangkorf (afbeelding 7)

Om de opvangkorf (9) te monteren aan de verticuteerder tilt u de uitwerpklep (10) op met één hand en hangt u met de andere de opvangkorf in aan het apparaat.

## Bediening



### Verwondingsgevaar!

De verticuteerder werkt met een snel draaiende wals met scherpe messen. Bij onvoorzichtige omgang kunnen uzelf en anderen zich daaraan verwonden. Door de draaiing van de wals kunnen kleine objecten (steentjes, stokken, draden, botten en dergelijke) worden weggeslingerd. Daardoor kunnen uzelf of andere personen ernstig gewond raken. Bovendien staat de verticuteerder onder stroom. Verkeerde omgang kan een kortsluiting, explosie of een elektrische schok veroorzaken.

- Gebruik de verticuteerder niet bij regen of onweer.
- Controleer het terrein waarop u de verticuteerder wilt inzetten. Verwijder steentjes, stokken, draden, botten en andere vreemde voorwerpen, die gegrepen en weggeslingerd kunnen worden.
- Zet de verticuteerder nooit in terwijl er personen, met name kinderen of dieren, in de buurt zijn.
- Controleer vóór elk gebruik altijd door een zichtcontrole of de werkgereedschappen en bouten versleten of beschadigd zijn. Vervang versleten of beschadigde werkgereedschappen alleen in zijn geheel, om een onbalans te vermijden.
- Werk met de verticuteerder alleen bij daglicht of bij goed kunstlicht.
- Draag bij de wissel van de wals handschoenen om verwondingen te vermijden.
- Beweeg de verticuteerder slechts in staptempo.
- Leid de verticuteerder met beide handen vast aan de stuurbeugel.
- Vermijd de inzet van de verticuteerder bij nat gras, of wees bijzonder voorzichtig om te vermijden dat u uitglijdt.

- Zorg altijd voor een stabiele stand, met name op hellingen.
- Werk altijd dwars ten opzichte van de helling, nooit op- of afwaarts.
- Wees bijzonder voorzichtig, wanneer u op de helling van richting verandert.
- Werk niet op al te steile hellingen. Zet de verticuteerder uit en trek de netstekker uit. Wacht tot de wals tot stilstand is gekomen, voordat u blokkeringen loswerkt of verstoppingen in de uitwerpopening elimineert.
- Wanneer u het werk onderbreekt, dan zet u de verticuteerder uit en trekt u de netstekker uit.
- Schakel de verticuteerder uit en wacht tot de wals tot stilstand is gekomen, voordat u de opvangkorf eraf neemt of aanbrengt.
- Draag tijdens het werken met de verticuteerder altijd stevig schoeisel en een lange broek.

**AANWIJZING!**

Gazonvlakken vormen metertijd een viltlaag van halmen, scheuten of mos. Om deze los te werken moet u het gazon tweemaal per jaar verticuteren. Het gazon moet eerst worden gemaaid. Geschikte tijdstippen voor het verticuteren zijn het voorjaar en de nazomer.

De grond is dan niet meer bevroren en heeft daarna genoeg tijd om te regenereren voor de winter. Bij zeer sterk vervilte grasvlakken moet u in langs- en dwarsrichting verticuteren. Let erop dat de grasnerf niet uitdroogt.

## **Instelling van de verticuteerdiepte (afbeelding 8)**

### **AANWIJZING!**

#### **Gevaar van materiële schade!**

- Wanneer de verticuteerdiepte verkeerd is ingesteld, dan kan de wals of de ondergrond worden beschadigd.
- Controleer vóór elke inzet de ingestelde diepte, om een beschadiging van de ondergrond te vermijden.

#### **U kunt de volgende verticuteerdieptes instellen:**

0 = rij- of transportpositie

1 = verticuteerdiepte 0 mm

2 = verticuteerdiepte 3 mm

3 = verticuteerdiepte 8 mm

4 = verticuteerdiepte 12 mm

#### **Om de verticuteerdiepte in te stellen gaat u stapsgewijs als volgt te werk:**

1. Druk de greep voor de hoogteverstelling (7) in de richting van de motor.
2. Trek of schuif de greep voor de hoogteverstelling (7) op het gewenste niveau.
3. Let erop dat de greep daarna goed is vergrendeld in de betreffende positie.

## Vervanging van de wals (afbeelding 9 - 12)



### Gevaar door scherpe messen!

De verticuteerder werkt met een snel draaiende wals met scherpe messen. Bij onvoorzichtige omgang kunnen uzelf en anderen zich daaraan verwonden. Door de draaiing van de wals kunnen kleine objecten (steentjes, stokken, draden, botten en dergelijke) door het apparaat worden weggeslingerd. Daardoor zouden uzelf of andere personen ernstig gewond kunnen raken.

- Controleer vóór gebruik of u de verticuteerder correct ineen heeft gezet.
- Draag bij het erin zetten van de wals veiligheidshandschoenen om verwondingen te vermijden.

### Er zijn 2 walsen meegeleverd:

- De verticuteerwals (reeds voormonteerd) is geschikt voor de beluchting en verzorging van het gazon.
- De beluchterwals (11) is apart meegeleverd en geschikt om bladeren, mos en onkruid van het gazon te verzamelen.

### Om de wals te wisselen gaat u stapsgewijs als volgt te werk (afbeelding 9 en 13)

1. Trek de stekker uit en draag absoluut handschoenen!
2. Draai het apparaat op de kop.
3. Ontgrendel de houder **(A)** door de ontgrendelingsknop **(B)** terug te trekken.
4. Klap de houder **(A)** omhoog, zodat de verticuteer- resp. beluchterwals vrij ligt.

5. Druk de verticuteer- resp. beluchterwals zoals getoond in **afbeelding 11** uit de houder.
6. U kunt de verticuteer- resp. beluchterwals nu uit het apparaat nemen.
7. Om de gewenste verticuteer- resp. beluchterwals erin te zetten gaat u te werk in omgekeerde volgorde.
8. Let erop dat de aandrijfzeskant bij de montage correct vastklikt (**afbeelding 13**).

### In- en uitschakelen van de verticuteerder

1. Sluit de verticuteerder aan op het stroomnet (**afbeelding 14**) en leid de kabel bovendien door de snoerontlastingsklem (**14**).
2. Druk nu op de inschakelblokkering (**1**) en houd deze ingedrukt, en trek vervolgens aan de in-/uitschakelbeugel (**2**) aan de bovenste schuifbeugel (**3**).
3. De inschakelblokkering kan nu worden losgelaten.
4. Om uit te schakelen laat u de in-/uitschakelbeugel (**2**) gewoon weer los en het apparaat stopt.

## Reiniging en onderhoud



### Verwondingsgevaar!

Bij ondeskundige hantering van de verticuteerder bestaat het gevaar van ernstige verwondingen.

- Schakel de verticuteerder vóór de reiniging uit en trek de netsstekker uit de contactdoos.
- Draag bij werkzaamheden met de verticuteerder geschikte veiligheidshandschoenen.



**AANWIJZING!**

**Gevaar van kortsluiting!**

Binnengedrongen water of andere vloeistoffen in de behuizing kunnen een kortsluiting veroorzaken.

- De netstekker moet vóór alle reinigings- of onderhoudswerkzaamheden uit de contactdoos worden getrokken.
- Dompel de verticuteerder nooit in water of andere vloeistoffen.
- Gebruik geen hogedrukreiniger om de verticuteerder te reinigen.
- Let erop dat er geen water of andere vloeistoffen in de behuizing dringen.

**AANWIJZING!**

**Gevaar van beschadiging!**

Ondeskundige of onregelmatige reiniging en onderhoud kunnen beschadigingen van de verticuteerder tot gevolg hebben.

- Bescherminrichtingen, luchtspleten en het motorhuis moeten zo goed mogelijk vrij van stof en vuil worden gehouden.
- Reinig de verticuteerder na elk gebruik.
- Gebruik om de oppervlakken niet te beschadigen geen agressieve reinigingsmiddelen, borstels met metaal of nylon borstels en geen scherpe of metalen voorwerpen zoals messen, harde spatels en dergelijke.

**Verticuteerder reinigen**

1. Isoleer het apparaat vóór de reiniging van de netkabel.
2. Maak de verticuteerder schoon met een vochtige doek, tot hij vrij is van plantensappen, water en vuil.
3. Laat alle delen daarna volledig drogen.

## Onderhoud



### Verwondingsgevaar!

Bij ondeskundige hantering van de verticuteerder bestaat het gevaar van ernstige verwondingen.

- Schakel de verticuteerder vóór alle onderhoudswerkzaamheden uit en trek de netstekker uit de contactdoos.
- Draag bij werkzaamheden met de verticuteerder geschikte veiligheidshandschoenen.
- Binnenin de verticuteerder bevinden zich geen delen die door de gebruiker kunnen worden gerepareerd. Probeer nooit om de verticuteerder zelf te repareren. Wend u steeds tot een gespecialiseerde vakman.

### AANWIJZING!

### Gevaar van beschadiging

In de behuizing binnengedrongen water kan een kortsluiting veroorzaken.

- Dompel de verticuteerder nooit in water.
- Let erop dat er geen water in de behuizing dringt.

Juiste en regelmatige verzorging is niet alleen belangrijk voor de veilige inzet, maar draagt er ook toe bij om de levensduur van de verticuteerder te verlengen.

### Vervanging van de netaansluitkabel



### Gevaar van een elektrische schok!

Wanneer de netaansluitkabel beschadigd of ondeskundig gemonteerd is, dan bestaat het gevaar van een elektrische schok.

- Wanneer de netaansluitkabel van dit apparaat wordt beschadigd, dan moet deze om gevaren te vermijden door de fabrikant of zijn klantendienst of door een gelijkaardig gekwalificeerde persoon worden vervangen.

### **Verticuteerder controleren**

Controleer regelmatig de toestand van de verticuteerder, o.a. of:

- De walsen beschadigd zijn.
- De opvangkorf beschadigd is.

**Indien u een beschadiging vaststelt, dan moet u deze om gevaren te vermijden door een vakwerkplaats laten herstellen.**

## **Opslag**

### **AANWIJZING!**

#### **Gevaar van beschadiging!**

Door verkeerde of ondeskundige opslag kan de verticuteerder beschadigd raken.

Een verkeerde opslag kan schade veroorzaken aan de verticuteerder. Bovendien kunnen kinderen zich verwonden.

- Zorg ervoor dat de verticuteerder ontoegankelijk voor kinderen, onbevoegde personen en dieren wordt bewaard.
- Isoleer de verticuteerder van het stroomnet, wanneer u hem opbergt of langere tijd niet gebruikt.
- Reinig de verticuteerder zoals beschreven in het hoofdstuk 'Reinigen' en zet hem in de hoogste positie van de hoogteverstelling, voordat u hem schuift naar de plek waar hij wordt bewaard.



Berg de verticuteerder alleen op in een droge en voor onbevoegden ontoegankelijke omgeving.

Berg het apparaat en het toebehoren op op een donkere, droge, vorstvrije en voor kinderen ontoegankelijke plaats. De optimale opbergtemperatuur ligt tussen 5° C en 30° C. Bewaar het apparaat in de originele verpakking.

### **Wandmontage**

De verticuteerder kan met behulp van de wandhouder (16) aan de muur worden gehangen om hem te bewaren.

1. Kies voor de wandmontage een geschikte plaats. Deze moet droog en goed belucht zijn.
2. Monteer de wandhouder (16) met behulp van de meegeleverde schroeven voor wandmontage (17) aan een stabiele muur.
3. Hang de verticuteerder in ineen geklapte toestand aan de wandhouder (16).

### **Onderdelen en toebehoren**

Passende onderdelen en toebehoren voor uw verticuteerder kunt u bestellen via het internet: [www.Einhell-Service.com](http://www.Einhell-Service.com)

Daar vindt u actuele prijzen en informatie. Bij de bestelling van onderdelen moet u de volgende gegevens vermelden:

- Type: F-EVL 1536-2
- Einhell artikelnummer: 34.206.72
- Ident-nr. van de verticuteerder: 21010
- Onderdeel-nr. van het benodigde onderdeel

Reservemessenwals artikelnr.: 34.206.72.01.001

Reserveverluchtingswals artikelnr.: 34.206.72.01.001

## Technische gegevens

Model: .....	F-EVL 1536-2
Artikelnummer: .....	7967
Voedingsspanning: .....	230-240 V ~ 50 Hz
Vermogen: .....	1500 W
Beschermklasse: .....	II
Gewicht: .....	12,5 kg
Werkbreedte: .....	36 cm
Motortoerental: .....	3500 min <sup>-1</sup>
Werkdiepte in mm: .....	-12 / -8 / -3 / 0 / +5,
Inhoud opvangkorf: .....	45 l

## Geluid en trilling



**WAARSCHUWING!**

### Gevaar voor de gezondheid!

Het werken zonder gehoorbescherming of beschermende kleding kan schade aan de gezondheid veroorzaken.

- Draag bij het werk een gehoorbescherming en geschikte beschermende kleding.

De geluids- en trilwaarden werden gemeten overeenkomstig EN 60335-1 en 50636-2-92.

Geluidsdrukkniveau $L_{pA}$ : .....	85,6 dB(A)
Onzekerheid $K_{pA}$ : .....	3,0 dB
Geluidsvermogen $L_{WA}$ : .....	102,8 dB(A)
Onzekerheid K: .....	1,5 dB
Trillingsemissiewaarde $a_{hw}$ : .....	7,1 m/s <sup>2</sup>
Onzekerheid K: .....	1,5 m/s <sup>2</sup>

Technische wijzigingen voorbehouden.

### **Informatie over geluiden en trillingen**

De bovengenoemde waarden zijn geluidsemisiewaarden en vormen derhalve niet tegelijkertijd veilige waarden op de werkplek. De correlatie tussen emissie- en immissieniveaus kan niet betrouwbaar leiden tot een conclusie of aanvullende voorzorgsmaatregelen noodzakelijk zijn of niet. Tot de factoren die van invloed kunnen zijn op het telkens op de werkplek voorhanden immissieniveau, behoren de specificatie van de werkruimte en van de omgeving, de duur van de inwerkingen, andere geluidsbronnen e.d. Houd bij de betrouwbare waarden op de werkplek ook rekening met mogelijke afwijkingen in de nationale regelingen. De bovengenoemde informatie stelt de gebruiker echter in staat om gevaren en risico's beter te kunnen inschatten.

## **Verwerking**

### **Verpakking verwerken**



Verwerk de verpakking gesorteerd. Doe papier en karton bij het oud papier, laat folies recyclen.

### **Verticuteerder verwerken**



#### **Oude apparaten horen niet bij het huisvuil!**

Dit symbool wijst erop dat dit product conform de richtlijn inzake afgedankte elektrische en elektronische apparatuur (2012/19/EU) en nationale wetten niet met het huisvuil mag worden meegegeven. Dit product moet worden ingeleverd bij een daartoe voorzien inzamelpunt. Dit kan bijv. door het terug te geven bij de aankoop van een gelijkaardig product of door het af te geven bij een geautoriseerd inzamelpunt voor de recycling van afgedankte elektrische en elektronische apparatuur. De ondeskundige omgang met afgedankte apparaten kan op grond van potentieel gevaarlijke stoffen die vaak nog in afgedankte elektrische en elektronische

apparatuur aanwezig zijn, negatieve gevolgen hebben voor het milieu en de menselijke gezondheid. Door de deskundige verwerking van dit product draagt u bovendien bij aan een effectieve benutting van natuurlijke grondstoffen. Informatie over inzamelpunten krijgt u bij uw gemeentebestuur, het publiekrechtelijke afvalverwerkingsbedrijf, een geautoriseerde instantie voor de verwerking van afgedankte elektrische en elektronische apparatuur of bij uw vuilophaaldienst.

Nadruk en andere verveelvoudiging van documentatie en bijgevoegde papieren van de producten, ook van fragmenten, is alleen toegelaten met uitdrukkelijke toestemming van Einhell Germany AG.

Technische wijzigingen voorbehouden



## Schema voor foutopsporing

Storing	Mogelijke oorzaak	Oplossing
De motor loopt niet aan.	<ul style="list-style-type: none"> <li>- De netaansluiting is defect.</li> <li>- De stroomkabel is defect.</li> <li>- De schakelaar-stekker combinatie is defect.</li> <li>- De aansluitingen aan de motor zijn losgekomen.</li> <li>- De behuizing van de verticuteerder is verstopt.</li> </ul>	<ul style="list-style-type: none"> <li>- Controleer de leiding en de zekering.</li> <li>- Controleer de stroomkabel.</li> <li>- Bel de klantendienst.</li> <li>- Bel de klantendienst.</li> <li>- Verander de diepte van de verticuteerder en reinig de behuizing.</li> </ul>
De motor stukt.	<ul style="list-style-type: none"> <li>- De stroomkabel/verbindingskabel zit los.</li> </ul>	<ul style="list-style-type: none"> <li>- Steek de kabel vast op het aansluitpunt.</li> </ul>
Het motorvermogen neemt af.	<ul style="list-style-type: none"> <li>- De grond is te hard.</li> <li>- De behuizing van de verticuteerder is verstopt.</li> <li>- De wals is versleten.</li> </ul>	<ul style="list-style-type: none"> <li>- Corrigeer de diepte.</li> <li>- Reinig de behuizing.</li> <li>- Vervang de wals.</li> </ul>
Er wordt onzuiver geverticuteerd.	<ul style="list-style-type: none"> <li>- De wals is versleten.</li> <li>- De diepte van de verticuteerder is verkeerd ingesteld.</li> <li>- Het gras is te hoog.</li> </ul>	<ul style="list-style-type: none"> <li>- Vervang de wals.</li> <li>- Corrigeer de diepte.</li> <li>- Maai het gazon.</li> </ul>

# Conformiteitsverklaring

## Einhell Germany AG · Wiesenweg 22 · D-94405 Landau/Isar **EU**

<b>D</b>	erklärt folgende Konformität gemäß EU-Richtlinie und Normen für Artikel	<b>PL</b>	deklaruje zgodność wymienionego poniżej artykułu z następującymi normami na podstawie dyrektywy WE.
<b>GB</b>	explains the following conformity according to EU directives and norms for the following product	<b>BG</b>	декларира съответното съответствие съгласно Директива на ЕС и норми за артикул
<b>F</b>	déclare la conformité suivante selon la directive CE et les normes concernant l'article	<b>LV</b>	paskaidro šādu atbilstību ES direktīvai un standartiem
<b>I</b>	dichiara la seguente conformità secondo la direttiva UE e le norme per l'articolo	<b>LT</b>	apibūdina šį atitikimą EU reikalavimams ir prekės normoms
<b>NL</b>	verklaart de volgende overeenstemming conform EU richtlijn en normen voor het product	<b>RO</b>	declară următoarea conformitate conform directivei UE și normelor pentru articolul
<b>E</b>	declara la siguiente conformidad a tenor de la directiva y normas de la UE para el artículo	<b>GR</b>	δηλώνει την ακόλουθη συμμόρφωση σύμφωνα με την Οδηγία ΕΚ και τα πρότυπα για το προϊόν
<b>P</b>	declara a seguinte conformidade, de acordo com as diretiva CE e normas para o artigo	<b>HR</b>	potvrđuje sljedeću usklađenost prema smjernicama EU i normama za artikl
<b>DK</b>	attesterer følgende overensstemmelse i medfør af EU-direktiv samt standarder for artikel	<b>BIH</b>	potvrđuje sljedeću usklađenost prema smjernicama EU i normama za artikl
<b>S</b>	förklarar följande överensstämmelse enl. EU-direktiv och standarder för artikeln	<b>RS</b>	potvrđuje sledeću usklađenost prema smernicama EZ i normama za artikal
<b>FIN</b>	vakuuttaa, että tuote täyttää EU-direktiivin ja standardien vaatimukset	<b>RUS</b>	следующим удостоверяется, что следующие продукты соответствуют директивам и нормам ЕС
<b>EE</b>	tõendab toote vastavust EL direktiivile ja standarditele	<b>UKR</b>	проголошує про зазначену нижче відповідність виробу директивам та стандартам ЄС на виріб
<b>CZ</b>	vydává následující prohlášení o shodě podle směrnice EU a norem pro výrobek	<b>MK</b>	ja izjavува следната сообразност согласно EU-директивата и нормите за артикли
<b>SLO</b>	potrjuje sledečo skladnost s smernico EU in standardi za izdelek	<b>TR</b>	Ürünü ile ilgili AB direktifleri ve normları gereğince aşağıda açıklanan uygunsluğu belirtir
<b>SK</b>	vydává nasledujúce prehlásenie o zhode podľa smernice EÚ a noriem pre výrobok	<b>N</b>	erklærer følgende samsvar i henhold til EU-direktivet og standarder for artikkel
<b>H</b>	a cikkkehez az EU-irányvonal és Normák szerint a következő konformitást jelenti ki	<b>IS</b>	Lýsir uppfyllingu EU-reglna og annarra staðla vöru

### Elektrische verticuteerder en gazonbeluchter F-EVL 1536-2 (FERREX)

<input type="checkbox"/> 2014/29/EU	<input checked="" type="checkbox"/> 2006/42/EC
<input type="checkbox"/> 2005/32/EC_2009/125/EC	<input type="checkbox"/> Annex IV
<input type="checkbox"/> (EU)2015/1188	Notified Body:
	Reg. No.:
<input type="checkbox"/> 2014/35/EU	<input checked="" type="checkbox"/> 2000/14/EC_2005/88/EC
<input type="checkbox"/> 2006/28/EC	<input checked="" type="checkbox"/> Annex V
<input checked="" type="checkbox"/> 2014/30/EU	<input type="checkbox"/> Annex VI
<input type="checkbox"/> 2014/32/EU	Noise: measured $L_{wa} = 102,8$ dB (A); guaranteed $L_{wa} = 104$ dB (A)
<input type="checkbox"/> 2014/53/EU	P = 1,5 kW; L/Ø = 36 cm
<input type="checkbox"/> 2014/68/EU	Notified Body:
<input type="checkbox"/> (EU)2016/426	<input type="checkbox"/> 2012/46/EU_(EU)2016/1628
Notified Body:	Emission No.:
<input type="checkbox"/> (EU)2016/425	
<input checked="" type="checkbox"/> 2011/65/EU_(EU)2015/863	

Standard references: EN 60335-1; EN 50636-2-92;  
EN 55014-1; EN 55014-2; EN 61000-3-2; EN 61000-3-3

Landau/Isar, den 21.09.2020

Andreas Weichselgartner/General-Manager

Gao/Product-Management

First CE: 20  
Art.-No.: 34.206.72 I.-No.: 21010  
Subject to change without notice

Archive-File/Record: NAPR024317  
Documents registrar: Patrick Willnecker  
Wiesenweg 22, D-94405 Landau/Isar







**3** Jaar  
**GARANTIE**

**KLANTENSERVICE**  
☎ +31 88 598 64 44  
[www.Einhell-Service.com](http://www.Einhell-Service.com)

EH 10/2020 (01)