

- Ⓧ **Originalbetriebsanleitung
Akku-Rasentrimmer**
- ⓊⓁ **Original operating instructions
Cordless Grass Trimmer**
- ⓕ **Mode d'emploi d'origine
du coupe-bordure à accumulateur**
- Ⓛ **Istruzioni per l'uso originali
Tosaerba a filo a batteria**
- ⓃⓁ **Originele handleiding
voor accugrastrimmer**
- Ⓡⓞ **Instrucțiuni de utilizare originale
Trimmer pentru gazon cu acumulator**
- ⓕⓂ **Alkuperäiskäyttöohje
Akkukäyttöisen Ruohotrimmari**
- ⓔⓔ **Originaalkasutusjuhend
Akumurutrimmeri**

Einhell®

7

CE

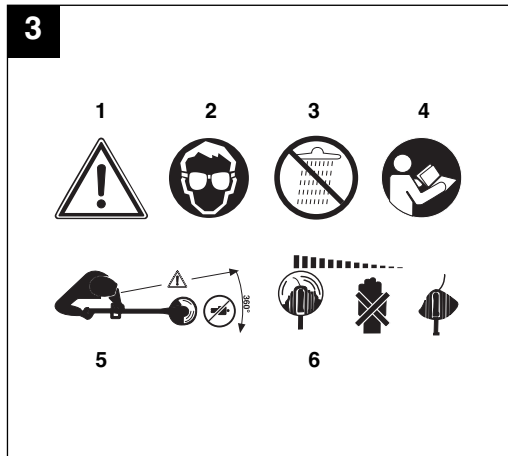
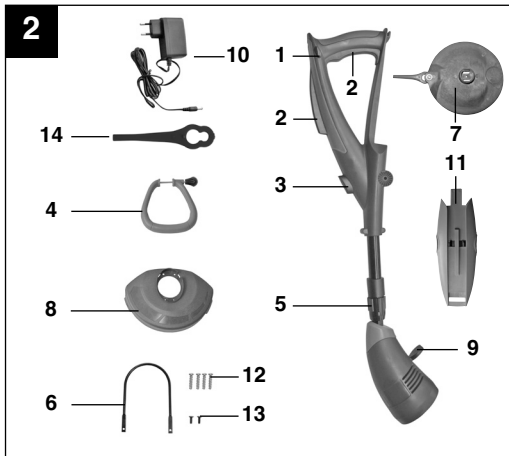
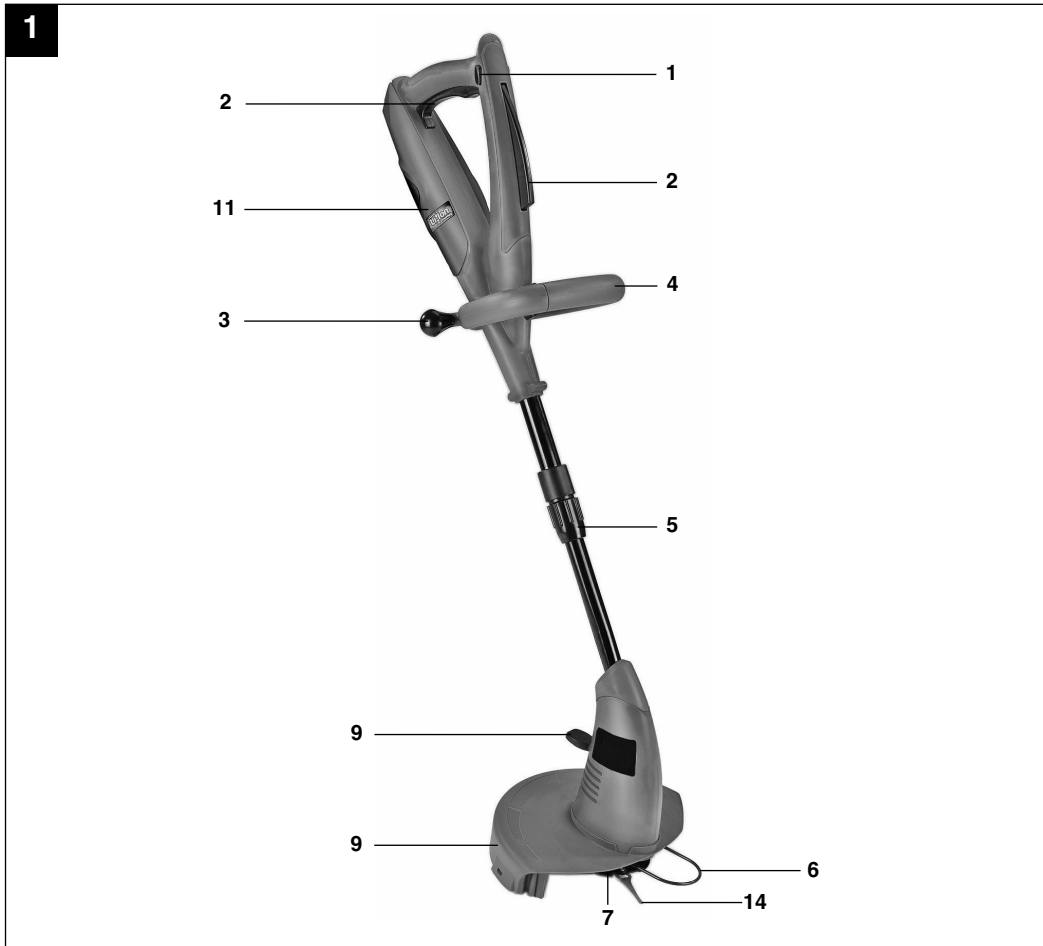
Art.-Nr.: 34.111.30

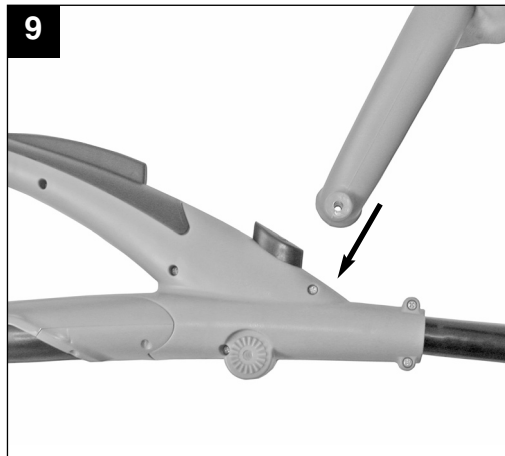
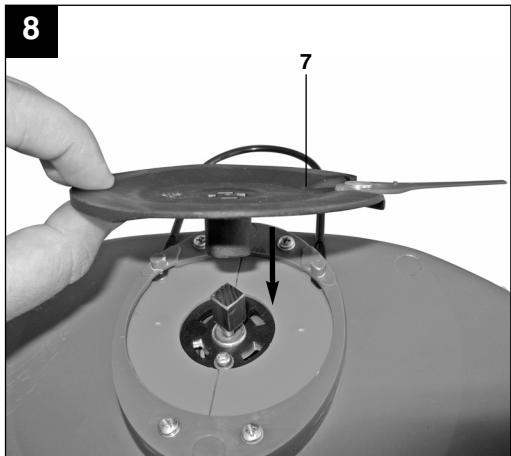
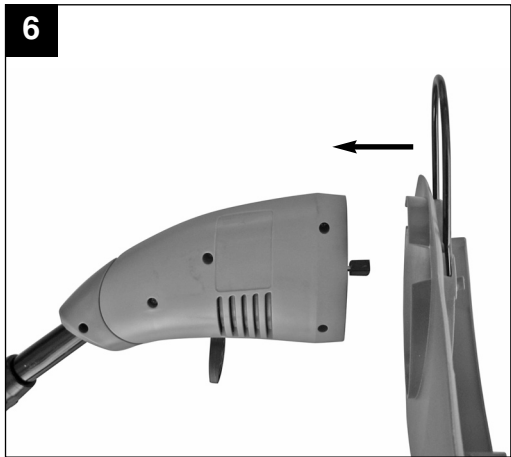
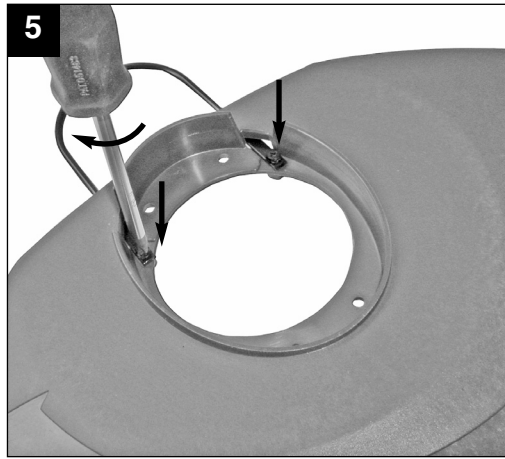
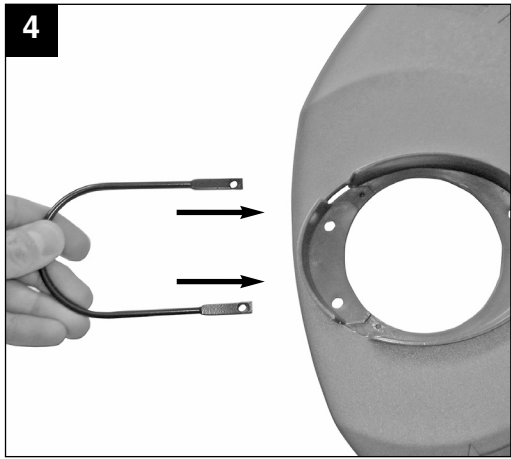
I.-Nr.: 01029

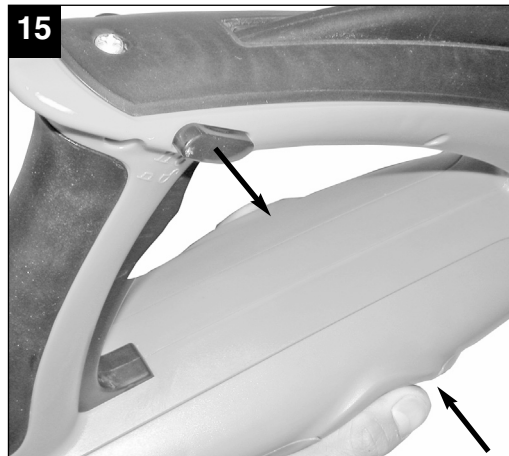
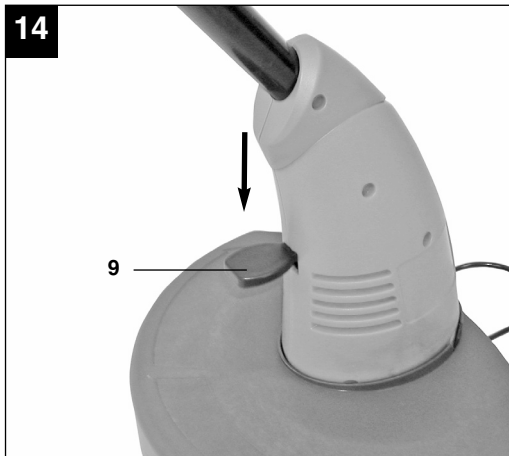
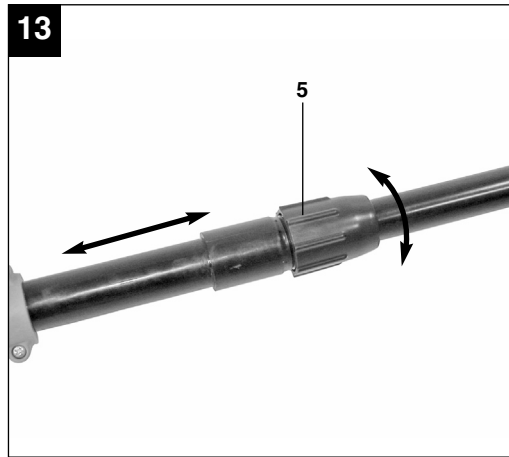
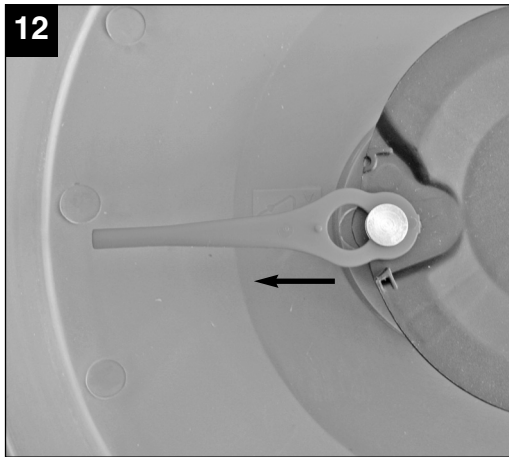
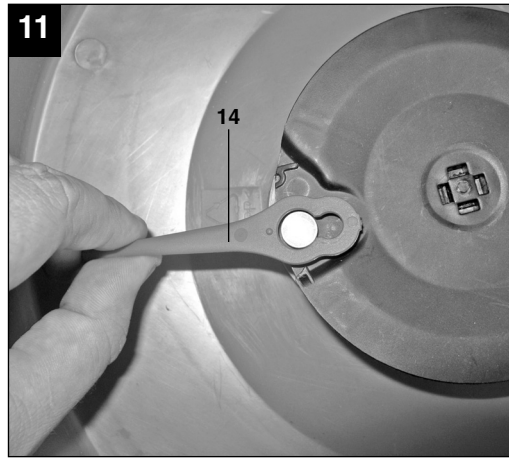
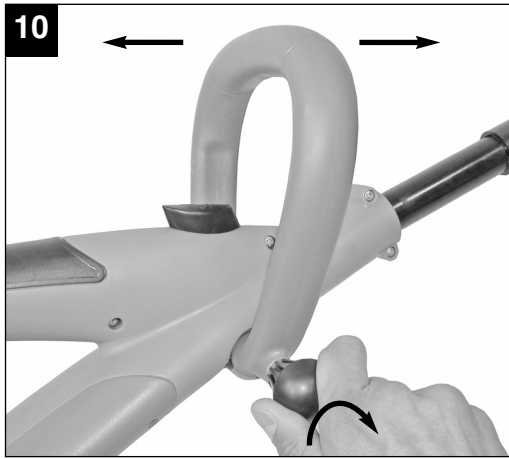
RG-CT **18 Li**

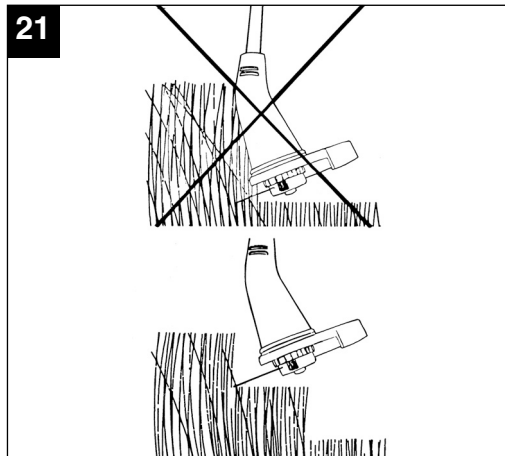
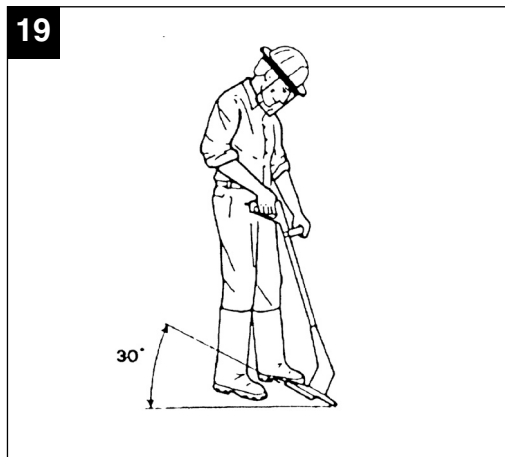
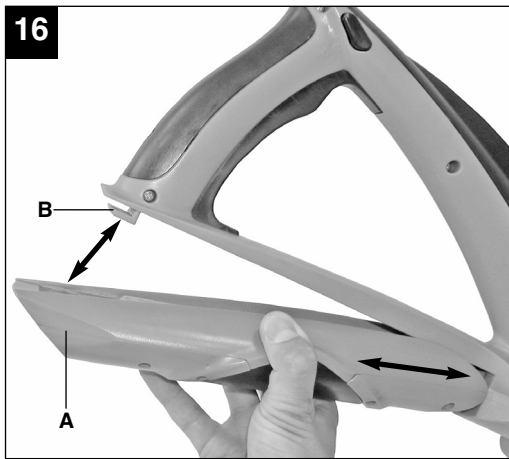


- Ⓓ Vor Inbetriebnahme Bedienungsanleitung und Sicherheitshinweise lesen und beachten
- Ⓔ Read and follow the operating instructions and safety information before using for the first time.
- Ⓕ Avant la mise en service, lisez le mode d'emploi et les consignes de sécurité et respectez-les.
- Ⓖ Prima della messa in esercizio leggete e osservate le istruzioni per l'uso e le avvertenze di sicurezza.
- Ⓝ Vóór ingebruikneming de handleiding en de veiligheidsvoorschriften lezen en in acht nemen!
- Ⓝ Înainte de punerea în funcțiune vă rugăm să citiți și să respectați instrucțiunile de utilizare și indicațiile de siguranță
- Ⓕ Lue käyttöohje ja turvallisuusmääräykset ennen käyttöönottoa ja noudata niitä.
- Ⓔ Enne kasutuselevõtmist lugege läbi ja järgige kasutusjuhendit ja ohutusjuhiseid.









⚠ Achtung!

Beim Benutzen von Geräten müssen einige Sicherheitsvorkehrungen eingehalten werden, um Verletzungen und Schäden zu verhindern. Lesen Sie diese Bedienungsanleitung / Sicherheitshinweise deshalb sorgfältig durch. Bewahren Sie diese gut auf, damit Ihnen die Informationen jederzeit zur Verfügung stehen. Falls Sie das Gerät an andere Personen übergeben sollten, händigen Sie diese Bedienungsanleitung / Sicherheitshinweise bitte mit aus. Wir übernehmen keine Haftung für Unfälle oder Schäden, die durch Nichtbeachten dieser Anleitung und den Sicherheitshinweisen entstehen.

1. Sicherheitshinweise

Die entsprechenden Sicherheitshinweise finden Sie im beiliegenden Heftchen!

⚠ WARNUNG

Lesen Sie alle Sicherheitshinweise und Anweisungen. Versäumnisse bei der Einhaltung der Sicherheitshinweise und Anweisungen können elektrischen Schlag, Brand und/oder schwere Verletzungen verursachen.

Bewahren Sie alle Sicherheitshinweise und Anweisungen für die Zukunft auf.

Erklärung des Hinweisschildes auf dem Gerät (siehe Bild 3)

- 1: Warnung!
- 2: Augenschutz tragen!
- 3: Vor Feuchtigkeit schützen!
- 4: Vor Inbetriebnahme lesen Sie die Gebrauchsanweisung!
- 5: Dritte aus dem Gefahrenbereich fernhalten!
- 6: Werkzeug läuft nach!

2. Gerätebeschreibung (Bild 1/2)

- 1 Einschaltsperr
- 2 Ein-/ Ausschalter
- 3 Stellknopf zum Drehen des Handgriffs
- 4 Zusatzhandgriff
- 5 Höhenverstellung
- 6 Kantenführung
- 7 Messerkopf
- 8 Schutzhaube
- 9 Pedal für Neigungswinkelverstellung
- 10 Ladegerät
- 11 Akku
- 12 4 Befestigungsschrauben für Schutzhaube
- 13 2 Befestigungsschrauben für Kantenführung
- 14 Messer

3. Bestimmungsgemäße Verwendung

Das Gerät ist zum Schneiden von Rasen, kleinen Grasflächen im privaten Haus- und Hobbygarten bestimmt.

Als Geräte für den privaten Haus- und Hobbygarten werden solche angesehen, die nicht in öffentlichen Anlagen, Parks, Sportstätten, an Straßen und in der Land- und Forstwirtschaft eingesetzt werden. Die Einhaltung der vom Hersteller beigefügten Gebrauchsanweisung ist Voraussetzung für den ordnungsgemäßen Gebrauch des Gerätes.

Achtung! Wegen Gefahr von Personen und Sachschaden darf das Gerät nicht zum Zerkleinern im Sinn von Kompostieren verwendet werden.

Das Gerät darf nur nach seiner Bestimmung verwendet werden. Jede weitere darüber hinausgehende Verwendung ist nicht bestimmungsgemäß. Für daraus hervorgerufene Schäden oder Verletzungen aller Art haftet der Benutzer/Bediener und nicht der Hersteller.

Bitte beachten Sie, dass unsere Geräte bestimmungsgemäß nicht für den gewerblichen, handwerklichen oder industriellen Einsatz konstruiert wurden. Wir übernehmen keine Gewährleistung, wenn das Gerät in Gewerbe-, Handwerks- oder Industriebetrieben sowie bei gleichzusetzenden Tätigkeiten eingesetzt wird.

D**Restrisiken**

Auch bei sachgemäßer Verwendung des Werkzeugs bleibt immer ein gewisses Restrisiko, das nicht ausgeschlossen werden kann. Aus der Art und Konstruktion des Werkzeugs können die folgenden potentiellen Gefährdungen abgeleitet werden:

- Hineingreifen in das drehende Schneidwerkzeug (Schnittverletzung)
- Wegschleudern von Teilen des Schneidgutes
- Schädigung des Gehöres, wenn kein vorgeschriebener Gehörschutz getragen wird
- Einatmen von Schneidgutpartikel

4. Technische Daten

Drehzahl n_0	8.500 min ⁻¹
Schnittkreis	Ø 24 cm
max. Laufzeit	ca. 35 min
Schalleistungspegel L_{WA}	94 dB(A)
Schalldruckpegel L_{pA}	77 dB(A)
Unsicherheit K	3 dB(A)
Wechselakku	18 V d. c. / 1400 mAh
Vibration	
vorderer Handgriff a_{hv}	≤ 2,5 m/s ²
hinterer Handgriff a_{hv}	≤ 2,5 m/s ²
Unsicherheit K	1,5 m/s ²
Gewicht	2,7 kg

Ladegerät

Netzspannung	230 V ~ 50 Hz
--------------	---------------

Ausgang

Nennspannung	21 V d. c.
Nennstrom	500 mA

Das Geräusch der Maschine kann 85 dB(A) überschreiten. In diesem Fall sind Schallschutzmaßnahmen für den Bedienenden erforderlich. Das Geräusch wurde nach prEN ISO 10518 gemessen. Der Wert der am Griff ausgesendeten Schwingungen wurde nach prEN ISO 10518 ermittelt.

5. Vor Inbetriebnahme**5.1 Montage der Schutzhaube (Abb. 4-7)**

- Kantenführung mit den 2 Befestigungsschrauben (Abb. 2/Pos 13) an der Schutzhaube montieren (Abb. 4-5).
- Schutzhaube auf den Trimmer aufstecken (Abb. 6) und mit Hilfe der 4 Befestigungsschrauben (Abb. 2/Pos 12) fest mit dem Trimmer verschrauben. (Abb. 7)

5.2 Montage des Zusatzhandgriffes (Abb. 9-10)

Befestigungsschraube aus Handgriff herauserschrauben, dann den Handgriff auf den Gerätegriff aufstecken (Abb. 9) und mit der Befestigungsschraube fest montieren (Abb. 10)

5.3 Montage des Messers (Abb. 11-12)

Das Messer (Abb. 11/Pos. 14) mit der größeren Öffnung über die Aufnahme stecken (Abb. 11) und dann in Pfeilrichtung festziehen (Abb. 12). Auf korrektes Einrasten achten wie in Bild 12 gezeigt.

5.4 Höhenverstellung (Abb. 13)

Lösen Sie die Überwurfmutter (Abb. 13/Pos 5) bis sich der Holm des Rasentrimmers frei zusammen und auseinander bewegen lässt. Stellen Sie nun die gewünschte Arbeitshöhe ein, und fixieren den Holm in dieser Position indem Sie die Überwurfmutter wieder festschrauben.

5.5 Verstellung des Zusatzhandgriffes (Abb. 10)

Lösen Sie die Befestigungsschraube des Zusatzhandgriffes soweit, dass dieser sich ohne großen Widerstand nach vorne und hinten bewegen lässt. Stellen Sie die gewünschte Position ein und schrauben Sie die Befestigungsschraube wieder fest.

5.6 Neigungswinkelverstellung des Führungsholmes (Abb. 14)

Stellen Sie den Rasentrimmer fest auf den Boden. Drücken Sie von oben mit dem Fuß auf das Pedal für die Neigungswinkelverstellung (Abb. 14/Pos 9). Nun können Sie den Holm auf den gewünschten Neigungswinkel einstellen. Um den Neigungswinkel zu fixieren, lassen Sie das Pedal los und lassen sie den Holm einrasten. 3 Rastungen sind möglich.

5.7 Laden des Akkus (Abb. 15 - 17)

1. Akku-Pack aus dem Gerät nehmen. Dazu die seitlichen Rasttasten drücken (Abb. 15-16).
2. Vergleichen Sie, ob die auf dem Typenschild angegebene Netzspannung mit der vorhandenen Netzspannung übereinstimmt. Schließen Sie das Netzkabel des Ladegerätes an eine Steckdose an und stecken Sie den Stecker (Abb. 17/Pos. C) in die Ladebuchse am Akku. Die rote LED zeigt den Ladevorgang an.
3. Das Ladegerät beendet den Ladevorgang automatisch wenn der Akku voll geladen ist (nach ca. 3-5 h). Die grüne LED leuchtet.

Während des Ladens kann sich der Akku etwas erwärmen. Dies ist jedoch normal.

Achten Sie beim erneuten Einsetzen des Akkus darauf, dass dieser mit der Öffnung am hinteren Ende (Abb. 16/Pos. A) sicher in die Aufnahme (Abb. 16/Pos. B) einrastet.

Sollte das Laden des Akku-Packs nicht möglich sein, überprüfen Sie bitte,

- ob an der Steckdose die Netzspannung vorhanden ist
- ob ein einwandfreier Kontakt an den Ladekontakten vorhanden ist.

Sollte das Laden des Akku-Packs immer noch nicht möglich sein, bitten wir Sie,

- das Ladegerät
 - und den Akku-Pack
- an unseren Kundendienst zu senden.

Im Interesse einer langen Lebensdauer des Akku-Packs sollten Sie für eine rechtzeitige Wiederaufladung des Akku-Packs sorgen. Dies ist auf jeden Fall notwendig, wenn Sie feststellen, dass die Leistung des Akku-Rasentrimmers nachlässt. Entladen Sie den Akku-Pack nie vollständig. Dies führt zu einem Defekt des Akku-Packs!

6. Bedienung

Um die höchste Leistung von Ihrem Rasentrimmer zu erhalten, sollten Sie bitte den folgenden Anweisungen folgen:

- Verwenden Sie den Rasentrimmer nicht ohne Schutzvorrichtung.
- Mähen Sie nicht, wenn das Gras nass ist. Die besten Ergebnisse erzielen Sie bei trockenem Gras.

- Um Ihren Rasentrimmer einzuschalten drücken Sie den Einschalt-Sperrknopf und den Ein-/Aus-Schalter
- Um Ihren Rasentrimmer auszuschalten lassen Sie den Ein-/Aus Schalter (Abb. 1 / Pos. 2) wieder los.
- Den Rasentrimmer nur dann an das Gras annähern, wenn der Schalter gedrückt ist, d.h. wenn der Rasentrimmer in Betrieb ist.
- Um richtig zu schneiden, das Gerät seitlich schwenken und Vorwärtsgehen. Halten Sie den Rasentrimmer dabei um ca. 30° geneigt (siehe Abb. 19 und 20).
- Bei langem Gras muss das Gras, von der Spitze aus, stufenweise kürzer geschnitten werden (siehe Abb. 21).
- Nutzen Sie die Schutzhaube aus, um einen unnötigen Verschleiß zu vermeiden
- Halten Sie den Rasentrimmer fern von harten Gegenständen, um einen unnötigen Verschleiß zu vermeiden.

Verwendung des Rasentrimmers als Kantenschneider

Um die Kanten von Rasen und Beeten zu schneiden, kann der Rasentrimmer auf folgende Weise umfunktioniert werden:

- Akku entfernen (Abb. 15 + 16)
- Drücken Sie den Stellknopf (Abb. 10/Pos A)
- Halten Sie den Stellknopf gedrückt und Drehen Sie den oberen Handgriff um 180°, bis dieser einrastet.
- Auf diese Weise hat man den Rasentrimmer zu einem Kantenschneider umfunktioniert, mit dem man Vertikalschnitte des Rasens ausführen kann (Abb. 18).

7. Reinigung, Wartung und Ersatzteilbestellung

Vor dem Abstellen und Reinigen den Rasentrimmer ausschalten, den Akku abziehen (Abb. 15 und 16).

7.1 Reinigung

- Halten Sie Schutzvorrichtungen, Luftschlitze und Motorengehäuse so staub- und schmutzfrei wie möglich. Reiben Sie das Gerät mit einem sauberen Tuch ab oder blasen Sie es mit Druckluft bei niedrigem Druck aus.
- Wir empfehlen, dass Sie das Gerät direkt nach jeder Benutzung reinigen.

D

- Reinigen Sie das Gerät regelmäßig mit einem feuchten Tuch und etwas Schmierseife. Verwenden Sie keine Reinigungs- oder Lösungsmittel; diese könnten die Kunststoffteile des Gerätes angreifen. Achten Sie darauf, dass kein Wasser in das Geräterinnere gelangen kann.
- Ablagerungen an der Schutzabdeckung mit einer Bürste entfernen

7.2 Austausch des Messers (Abb. 11+12) **ACHTUNG! Vor Austausch unbedingt Akku entfernen (Abb. 15-16)!**

- Zum Entfernen des Messers das Messer nach innen schieben und über die größere Öffnung entfernen wie in Bild 11 gezeigt.
- Der Einbau des neuen Messers erfolgt in umgekehrter Reihenfolge. Auf korrektes Einrasten achten wie in Bild 12 gezeigt.

7.3 Wartung

Im Geräterinneren befinden sich keine weiteren zu wartenden Teile.

7.4 Ersatzteilbestellung:

Bei der Ersatzteilbestellung sollten folgende Angaben gemacht werden;

- Typ des Gerätes
 - Artikelnummer des Gerätes
 - Ident-Nummer des Gerätes
 - Ersatzteilnummer des erforderlichen Ersatzteils
- Aktuelle Preise und Infos finden Sie unter www.isc-gmbh.info

Ersatzmesser Art.-Nr.: 34.057.26

8. Entsorgung und Wiederverwertung

Das Gerät befindet sich in einer Verpackung um Transportschäden zu verhindern. Diese Verpackung ist Rohstoff und ist somit wieder verwendbar oder kann dem Rohstoffkreislauf zurückgeführt werden. Das Gerät und dessen Zubehör bestehen aus verschiedenen Materialien, wie z.B. Metall und Kunststoffe. Führen Sie defekte Bauteile der Sondermüllentsorgung zu. Fragen Sie im Fachgeschäft oder in der Gemeindeverwaltung nach!

9. Störungen

Gerät läuft nicht:

Überprüfen Sie, ob der Akku geladen ist und ob das Ladegerät funktioniert. Falls das Gerät trotz vorhandener Spannung nicht funktioniert, senden Sie es bitte an die angegebene Kundendienstadresse.

⚠ Important!

When using equipment, a few safety precautions must be observed to avoid injuries and damage. Please read the complete operating manual with due care. Keep this manual in a safe place, so that the information is available at all times. If you give the equipment to any other person, give them these operating instructions as well. We accept no liability for damage or accidents which arise due to non-observance of these instructions and the safety information.

1. Safety information

Please refer to the booklet included in delivery for the safety instructions.

⚠ CAUTION!**Read all safety regulations and instructions.**

Any errors made in following the safety regulations and instructions may result in an electric shock, fire and/or serious injury.

Keep all safety regulations and instructions in a safe place for future use.**Explanation of the warning signs on the machine (Figure 3)**

- 1: Caution!
- 2: Wear safety goggles!
- 3: Protect from the damp!
- 4: Read the directions for use before putting into operation for the first time!
- 5: Keep third parties away from the danger zone!
- 6: The tool runs on after being switched off!

2. Layout (Fig. 1/2)

- 1 Safety lock-off
- 2 ON/OFF switch
- 3 Setting knob to turn the handle
- 4 Additional handle
- 5 Height adjustment bar
- 6 Edge guide
- 7 Thread spool
- 8 Safety hood
- 9 Pedal for angle adjustment
- 10 Battery charger
- 11 Battery
- 12 4 Securing screws for safety hood
- 13 2 Securing screws for edge guide
- 14 Blade

3. Proper use

The equipment is designed for cutting the edges of lawns and small areas of grass in private and hobby gardens.

Tools for private and hobby gardens are not suitable for use in public facilities, parks and sport centers, along roadways, on farms or in the forestry sector. For the tool to be used properly it is imperative to follow the instructions set out in the manufacturer's directions for use.

Important! It is prohibited to use the tool to chop material for composting because of the potential danger to persons and property.

The machine is to be used only for its prescribed purpose. Any other use is deemed to be a case of misuse. The user / operator and not the manufacturer will be liable for any damage or injuries of any kind caused as a result of this.

Please note that our equipment has not been designed for use in commercial, trade or industrial applications. Our warranty will be voided if the machine is used in commercial, trade or industrial businesses or for equivalent purposes.

Residual risks

Even when the equipment is used properly, a certain residual hazard cannot be ruled out. The following potential dangers may arise in connection with the equipment's design and construction:

- Reaching into the cutting tool while it is rotating (injuries through cutting)
- Catapulting of parts of the material being cut
- Damage to hearing if the compulsory hearing protection is not used
- Inhaling of particles of the material being cut

GB

4. Technical data

Speed n_0 :	8500 min ⁻¹
Cutting range:	24 cm diameter
Max. running period:	approx. 35 min
Sound power level L_{WA} :	94 dB(A)
Sound pressure level L_{pA} :	77 dB(A)
K uncertainty:	3 dB(A)
Replaceable NC battery:	18 V d.c./1400 mAh
Front handle vibration a_{hv} :	≤ 2.5 m/s ²
Rear handle vibration a_{hv} :	≤ 2.5 m/s ²
K uncertainty:	1.5 m/s ²
Weight	2.7 kg

Power supply unit:

Mains voltage:	230 V ~ 50 Hz
----------------	---------------

Output:

Rated voltage:	21 V d.c.
Rated current:	500 mA

The noise level of this machine may exceed 85 dB(A). In this case, noise protection is necessary for the user. The machine's noise was measured in accordance with prEN ISO 10518. The level of vibrations at the handle is < 2.5 m/s². Measurements were taken in accordance with prEN ISO 10518.

5. Before starting

5.1 Installing the safety hood (Fig. 4-7)

- Secure the edge guide to the safety hood (Fig. 4-5) using the two securing screws (Fig. 2/Item 13).
- Place the safety hood on the trimmer (Fig. 6) and secure to the trimmer (Fig. 7) it using the four securing screws (Fig. 2 / Item 12).

5.2 Installing the additional handle (Fig. 9-10)

Undo the securing screw from the handle and then place the handle on the main handle (Fig. 9) and secure it with the screw (Fig. 1).

5.3 Fitting the blade (Fig. 11-12)

Place the blade (Fig. 11/Item 14) with the larger opening over the mount (Fig. 11) and then pull tight in the direction of the arrow. Make sure the blade locks into place correctly as shown in Figure 12.

5.4 Height adjustment (Fig. 13)

Undo the union nut (Fig. 13/Item 5) until the grass trimmer handle can be moved in and out freely. Now set the required working height and secure the handle in this position by tightening the union nut again.

5.5 Adjusting the additional handle (Fig. 10)

Undo the securing screw on the additional handle until it can be moved forwards and backwards without any great resistance. Set the required position and tighten the securing screw again.

5.6 Adjusting the angle of the guide handle (Fig. 14)

Place the grass trimmer on a firm surface. Press the pedal for adjusting the angle from above using your foot (Fig. 14/Item 9). You can now set the handle to the required angle. Release the pedal and allow the handle to lock into position to fix the angle. Three different locking angles are possible.

5.7 Charging the battery (Fig. 15 – 17)

1. Take the battery pack out of the equipment. Press the locking buttons on the side to release the battery pack (Fig. 15-16).
2. Check that your mains voltage is the same as that marked on the rating plate of the battery charger. Connect the charger's power cable to a socket outlet and insert the plug (Fig. 17/Item C) into the charging jack of the battery pack. The red LED indicates the charging process.
3. The charger will end the charging process automatically when the battery is fully charged (after approx. 3-5 h). The green LED will come on.

The rechargeable battery can become a little warm during the charging process. This is normal.

When you insert the battery again ensure that it locks securely in the mounting Fig. 16 /Item B) with the opening at the rear (Fig. 16 / Item A).

If the battery pack fails to charge, please check

- whether there is voltage at the socket-outlet
- whether there is good contact at the charging contacts

If the battery pack still fails to charge, send

- the battery charger with charging adapter
 - and the battery pack
- to our customer services department.

To ensure that the NC battery pack provides long service you should take care to recharge it promptly. Recharging is always necessary when you notice a drop in the performance of your cordless grass trimmer.

Never fully discharge the battery pack. This will cause it to develop a defect.

6. Operation

Your grass trimmer will work at its best if you observe the following instructions:

- Never use the grass trimmer without its safety devices.
- Do not cut grass when it is wet. The best results are had on dry grass.
- To switch on your grass trimmer, press the safety lock-off and the ON/OFF switch (Fig.1/Pos. 2).
- To switch off your grass trimmer, let go of the ON/OFF switch (Fig. 1/Pos. 2).
- Do not move the grass trimmer against the grass until the switch is pressed, i.e. wait until the trimmer is running.
- For the correct cutting action, swing the grass trimmer to the side as you walk forward, holding it at an angle of approx. 30° as you do so (see Figure 19-20).
- Make several passes to cut long grass shorter step by step from the top (see Figure 21).
- Use the guard hood to prevent unnecessary wear.
- To avoid unnecessary wear, keep the grass trimmer away from hard objects.

Using the grass trimmer as an edge trimmer

The grass trimmer can be adjusted as follows to trim the edge of lawns and beds.

- Remove the battery (Fig. 15 + 16)
- Press the setting knob (Fig. 10 / Item A)
- Press and hold the setting knob and turn the top handle through 180° until it locks.
- The grass trimmer can thus be adjusted for use as an edge trimmer for making vertical cuts on the grass (Fig. 18).

7. Cleaning, maintenance and ordering of spare parts

Before putting away or cleaning the grass trimmer, pull out the battery pack (Fig. 15 and 16).

7.1 Cleaning

- Keep all safety devices, air vents and the motor housing free of dirt and dust as far as possible. Wipe the equipment with a clean cloth or blow it with compressed air at low pressure.
- We recommend that you clean the device immediately each time you have finished using it.
- Clean the equipment regularly with a moist cloth and some soft soap. Do not use cleaning agents or solvents; these could attack the plastic parts of the equipment. Ensure that no water can seep into the device.
- Remove deposits from the guard hood with a brush.

7.2 Replacing the blade (Fig. 11+12)

IMPORTANT! Make sure that you remove the battery pack before replacing the blade (Fig. 15-16).

- To remove the blade, push the blade inwards and remove via the larger opening as shown in Figure 11.
- To fit the new blade, proceed in reverse order. Make sure the blade locks into place correctly as shown in Figure 12.

7.3 Maintenance

There are no parts inside the equipment which require additional maintenance.

7.4 Ordering replacement parts:

Please quote the following data when ordering replacement parts:

- Type of machine
- Article number of the machine
- Identification number of the machine
- Replacement part number of the part required

For our latest prices and information please go to www.isc-gmbh.info

Spare blade art. no.: 34.057.26

GB

8. Disposal and recycling

The unit is supplied in packaging to prevent its being damaged in transit. This packaging is raw material and can therefore be reused or can be returned to the raw material system.

The unit and its accessories are made of various types of material, such as metal and plastic. Defective components must be disposed of as special waste. Ask your dealer or your local council.

9. Faults

The device does not operate:

Check whether the rechargeable battery is charged and whether the battery charger works. If the device still does not work even with a voltage supply, please send it to our customer services department at the address indicated.

⚠ Attention !

Lors de l'utilisation d'appareils, il faut respecter certaines mesures de sécurité afin d'éviter des blessures et dommages. Veuillez donc lire attentivement ce mode d'emploi. Conservez-le bien de façon à pouvoir disposer à tout moment de ces informations. Si l'appareil doit être remis à d'autres personnes, remettez-leur aussi ce mode d'emploi. Nous déclinons toute responsabilité pour les accidents et dommages dus au non-respect de ce mode d'emploi et des consignes de sécurité.

1. Consignes de sécurité

Vous trouverez les consignes de sécurité correspondantes dans le petit manuel ci-joint.

⚠ AVERTISSEMENT !

Veillez lire toutes les consignes de sécurité et instructions.

Tout non-respect des consignes de sécurité et instructions peut provoquer une décharge électrique, un incendie et/ou des blessures graves.

Conservez toutes les consignes de sécurité et instructions pour une consultation ultérieure.

Explication de la plaque indicatrice sur l'appareil (figure 3)

- 1: Avertissement!
- 2: Portez une protection des yeux!
- 3: Protégez l'appareil contre l'humidité !
- 4: Avant la mise en service, lisez le mode d'emploi!
- 5: Gardez les autres personnes hors de la zone de dangers!
- 6: L'outil continue à tourner par inertie!

2. Description de l'appareil (fig. 1/2)

- 1 Verrouillage de démarrage
- 2 Interrupteur Marche/Arrêt
- 3 Bouton de réglage pour tourner la poignée
- 4 Poignée supplémentaire
- 5 Réglage de la hauteur
- 6 Guide-lisières
- 7 Bobine de fil
- 8 Capot de protection
- 9 Pédale de réglage de l'angle d'inclinaison
- 10 Chargeur
- 11 Accumulateur
- 12 4 vis de fixation pour capot de protection
- 13 2 vis de fixation pour guide-lisières
- 14 Lame

3. Utilisation conforme à l'affectation

Cet appareil est conçu pour découper des bordures de pelouses et de petites surfaces d'herbe dans les jardins privés et les jardins de loisirs.

Sont considérés comme des appareils pour jardins privés, ceux qui ne sont pas employés dans des installations publiques, parcs, terrains de sport, rues, ni dans les exploitations agricoles et forestières.

L'emploi de l'appareil sera considéré comme conforme à la condition que le mode d'emploi joint à la livraison par le constructeur aura bien été respecté.

Attention! Pour des raisons de danger occasionné aux personnes et aux biens, l'appareil ne doit pas être employé pour broyer - dans le sens de composter.

La machine doit exclusivement être employée conformément à son affectation. Chaque utilisation allant au-delà de cette affectation est considérée comme non conforme. Pour les dommages en résultant ou les blessures de tout genre, le producteur décline toute responsabilité et l'opérateur/l'exploitant est responsable.

Veillez au fait que nos appareils, conformément à leur affectation, n'ont pas été construits, pour être utilisés dans un environnement professionnel, industriel ou artisanal. Nous déclinons toute responsabilité si l'appareil est utilisé professionnellement, artisanalement ou dans des sociétés industrielles, tout comme pour toute activité équivalente.

Risques résiduels

Même en utilisant cet outil électrique conformément aux prescriptions, il reste toujours des risques résiduels. Les dangers suivants peuvent apparaître en rapport avec la construction et le modèle de cet outil électrique :

- Toucher l'outil de coupe en fonctionnement (blessure par coupure)
- Catapultage de morceaux provenant du matériau à couper
- Lésion de l'ouïe lorsque l'on ne porte pas de casque anti-bruit obligatoire
- Inhalation de particules provenant du matériau à couper

F

4. Données techniques

Vitesse n_0 :	8.500 tr/min
Cercle de coupe:	\varnothing 24 cm
Durée maximale de fonctionnement:	35 minutes env.
Niveau de puissance acoustique L_{WA} :	94 dB(A)
Niveau de pression acoustique L_{pA} :	77 dB(A)
Imprécision K:	3 dB(A)
Accumulateur échangeable NC:	18 V d.c./1400 mAh
Vibration poignée avant a_{hv} :	$\leq 2,5$ m/s ²
Vibration poignée arrière a_{hv} :	$\leq 2,5$ m/s ²
Imprécision K:	1,5 m/s ²
Poids	2,7 kg

Bloc d'alimentation:

Tension de secteur:	230 V ~ 50 Hz
---------------------	---------------

Sortie:

Tension de secteur nominale:	21 V d.c.
Courant nominal:	500 mA

Le bruit au poste de travail peut dépasser 85 dB(A). Dans ce cas, les mesures antibruit sont requises pour l'opérateur. Le bruit a été mesuré conformément à prEN ISO 10518.

La valeur des vibrations émises au niveau de la poignée s'élève à $< 2,5$ m/s². et a été déterminée selon prEN ISO 10518.

5. Avant la mise en service

5.1 Montage du capot de protection (fig. 4-7)

- Montez le guide-lisières avec 2 vis de fixation (fig. 2/pos 13) sur le capot de protection (fig. 4-5).
- Enfichez le capuchon protecteur sur la débroussailleuse (fig. 6) et vissez-le à fond à la débroussailleuse à l'aide de 4 vis de fixation (fig. 2/pos 12). (fig. 7)

5.2 Montage de la poignée supplémentaire (fig. 9-10)

Dévissez la vis de fixation de la poignée dévisser, enfichez ensuite la poignée sur celle de l'appareil (fig. 9) et montez-la avec la vis de fixation (fig. 10)

5.3 Montage de la lame (figures 11-12)

Enfichez la lame (figure 11/pos. 14) avec la grande ouverture au-dessus du logement (figure 11) et serrez-la à fond dans le sens de la flèche (figure 12). Veillez à un encliquetage correct comme indiqué dans la figure 12.

5.4 Réglage de la hauteur (fig. 13)

Desserrez l'écrou-raccord (fig. 13/pos 5) jusqu'à ce que le manche de la débroussailleuse puisse être assemblé et défait sans problème. Réglez à présent la hauteur désirée et fixez le manche dans cette position en resserrant à fond l'écrou-raccord.

5.5 Réglage des poignées supplémentaires (fig. 10)

Desserrez la vis de fixation de la poignée supplémentaire jusqu'à ce que cette dernière puisse être poussée sans grande résistance vers l'avant et l'arrière. Réglez la position désirée et revissez la vis de fixation à fond.

5.6 Réglage de l'angle d'inclinaison du guidon (fig. 14)

Placez la débroussailleuse sur le sol de façon stable. Appuyez par le haut sur la pédale pour le réglage de l'angle d'inclinaison (fig. 14/pos 9). Vous pouvez à présent régler le manche sur l'angle d'inclinaison désiré. Pour fixer l'angle d'inclinaison, relâchez la pédale et engagez le manche. 3 crantages sont possibles.

5.7 Charge de l'accumulateur (fig. 15 - 17)

1. Sortez le bloc accumulateur de l'appareil. Pour ce faire, appuyez sur les touches à cran latérales (fig. 15-16).
2. Comparez si la tension du secteur indiquée sur la plaque signalétique correspond à la tension secteur disponible. Raccordez le câble secteur du chargeur à une prise de courant et enfichez la fiche (fig. 17/pos. C) dans la douille de chargement de l'accumulateur. La DEL rouge indique le processus de charge.
3. Le chargeur termine le processus de charge automatiquement lorsque l'accumulateur est complètement chargé (au bout d'env. 3-5 h). La DEL verte s'allume.

Pendant le chargement de la batterie, l'accumulateur peut légèrement se réchauffer. Ceci est cependant normal.

Lorsque vous réutilisez l'accumulateur, faites attention à ce qu'il s'encrante bien dans le support mural jusqu'à son extrémité (fig. 16/pos. A) dans le logement (fig. 16/pos. B).

Si la recharge du bloc accumulateur est impossible, veuillez contrôler

- si une tension du réseau est présente au niveau de la prise de courant
- si le contact est bien irréprochable au niveau des contacts de charge.

Si le chargement du bloc accumulateur reste impossible, nous vous prions de bien vouloir renvoyer

- le chargeur et l'adaptateur de charge
- ainsi que le bloc accumulateur à notre service après-vente.

Dans l'intérêt d'une longue durée de vie du bloc accumulateur, vous devez prendre soin de recharger le bloc accumulateur en temps voulu. Ceci est de toute manière nécessaire, lorsque vous constatez que la puissance du coupe-bordure à accumulateur diminue.

Ne déchargez jamais complètement le bloc accumulateur. Ceci entraînerait un défaut du bloc accumulateur NC !

6. Fonctionnement

Pour obtenir la meilleure performance de votre coupe-bordure, suivez les instructions suivantes:

- N'utilisez jamais le coupe-bordure sans dispositif de protection.
- Ne coupez jamais lorsque l'herbe est humide. Vous obtiendrez les meilleurs résultats lorsque l'herbe est sèche.
- Pour mettre votre débroussailleuse en circuit, appuyez sur le bouton de mise en circuit et de verrouillage et sur l'interrupteur Marche/Arrêt (figure 1/rep. 2).
- Pour mettre votre débroussailleuse en circuit, appuyez sur l'interrupteur de mise en marche et de verrouillage (figure 1/ rep. 2)
- Pour mettre votre coupe-bordure hors circuit, relâchez l'interrupteur Marche/Arrêt
- N'approchez le coupe-bordure de l'herbe que lorsque l'interrupteur est enfoncé, autrement dit lorsque le coupe-bordure fonctionne.
- Pour couper correctement, pivotez l'appareil latéralement et avancez. Maintenez, ce faisant, le coupe-bordure incliné d'env. 30° (cf. figure 19-20).
- Lorsque l'herbe est haute, coupez-la en partant de la pointe, par étapes (cf. figure 21).

- Utilisez le capot de protection afin d'éviter une usure inutile.
- Maintenez la débroussailleuse à l'écart d'objets durs afin d'éviter une usure inutile.

Utilisation de la débroussailleuse comme coupe-bordure

Afin de couper les bordures de gazon et de plates-bandes, transformez la débroussailleuse comme suit

- Retirez l'accumulateur (fig. 15 + 16)
- Appuyez sur le bouton de réglage (fig. 10/pos A)
- Maintenez le bouton de réglage enfoncé et tournez la poignée supérieure de 180° jusqu'à ce que soit engagée.
- De cette manière, on peut transformer la débroussailleuse en un coupe-bordure avec lequel il est possible de couper le gaz ait verticalement (fig. 18).

7. Nettoyage, maintenance et commande de pièces de rechange

Avant de déposer et de nettoyer le coupe-bordure, mettez-le hors circuit et retirez l'accumulateur (figure 15 et 16).

7.1 Nettoyage

- Maintenez les dispositifs de protection, les fentes à air et le carter de moteur aussi propres (sans poussière) que possible. Frottez l'appareil avec un chiffon propre ou soufflez dessus avec de l'air comprimé à basse pression.
- Nous recommandons de nettoyer l'appareil directement après chaque utilisation.
- Nettoyez l'appareil régulièrement à l'aide d'un chiffon humide et un peu de savon. N'utilisez aucun produit de nettoyage ni détergeant ; ils pourraient endommager les pièces en matières plastiques de l'appareil. Veillez à ce qu'aucune eau n'entre à l'intérieur de l'appareil.
- Retirez les dépôts du capot de protection à l'aide d'une brosse

7.2 Remplacement de la lame (fig. 11+12)

ATTENTION ! Avant le remplacement, ôter absolument l'accumulateur (fig. 15-16) !

- Pour retirer la lame, poussez-la vers l'intérieur et ôtez-le via la grande ouverture comme indiqué dans la figure 11.
- Le montage de la nouvelle lame s'effectue dans l'ordre inverse. Veillez à un encliquetage correct comme indiqué dans la figure 12.

F

7.3 Maintenance

Aucune pièce à l'intérieur de l'appareil n'a besoin de maintenance.

7.4 Commande de pièces de rechange :

Pour les commandes de pièces de rechange, veuillez indiquer les références suivantes:

- Type de l'appareil
- No. d'article de l'appareil
- No. d'identification de l'appareil
- No. de pièce de rechange de la pièce requise

Vous trouverez les prix et informations actuelles à l'adresse www.isc-gmbh.info

Lame de rechange réf. : 34.057.26

8. Mise au rebut et recyclage

L'appareil se trouve dans un emballage permettant d'éviter les dommages dus au transport. Cet emballage est une matière première et peut donc être réutilisé ultérieurement ou être réintroduit dans le circuit des matières premières.

L'appareil et ses accessoires sont en matériaux divers, comme par ex. des métaux et matières plastiques. Éliminez les composants défectueux dans les systèmes d'élimination des déchets spéciaux. Renseignez-vous dans un commerce spécialisé ou auprès de l'administration de votre commune

9. Dérangements

L'appareil ne démarre pas :

Contrôlez si l'accumulateur est rechargé et si le chargeur fonctionne. Dans le cas où l'appareil ne fonctionne pas alors que la tension est présente, renvoyez celui-ci au service après-vente, à l'adresse indiquée.

**⚠ Attenzione!**

Nell'usare gli apparecchi si devono rispettare diverse avvertenze di sicurezza per evitare lesioni e danni. Quindi leggete attentamente queste istruzioni per l'uso. Conservatele bene per avere a disposizione le informazioni in qualsiasi momento. Se date l'apparecchio ad altre persone consegnate loro queste istruzioni per l'uso insieme all'apparecchio! Non ci assumiamo alcuna responsabilità per incidenti o danni causati dal mancato rispetto di queste istruzioni e delle avvertenze di sicurezza.

1. Avvertenze di sicurezza

Le relative avvertenze di sicurezza si trovano nell'opuscolo allegato.

⚠ AVVERTIMENTO!

Leggete tutte le avvertenze di sicurezza e le istruzioni.

Dimenticanze nel rispetto delle avvertenze di sicurezza e delle istruzioni possono causare scosse elettriche, incendi e/o gravi lesioni.

Conservate tutte le avvertenze e le istruzioni per eventuali necessità future.

Spiegazione della targhetta di avvertenze sull'apparecchio (fig. 3)

- 1 Avvertimento!
- 2 Indossare occhiali protettivi!
- 3 Proteggere dall'umidità!
- 4 Leggere le istruzioni per l'uso prima della messa in esercizio!
- 5 Tenere lontane le altre persone dalla zona di pericolo!
- 6 L'utensile continua a ruotare dopo avere spento il motore!

2. Descrizione dell'apparecchio (Fig. 1/2)

- 1 Sicura
- 2 Interruttore ON/OFF
- 3 Bottone di regolazione per ruotare l'impugnatura
- 4 Impugnatura addizionale
- 5 Regolazione dell'altezza
- 6 Guida per bordo
- 7 Bobina
- 8 Calotta protettiva
- 9 Pedale per la regolazione dell'angolo di inclinazione
- 10 Carica batteria

- 11 Batteria
- 12 4 viti di fissaggio per la calotta protettiva
- 13 2 viti di fissaggio per guida per bordo
- 14 Lama

3. Utilizzo proprio

L'apparecchio è concepito per tagliare l'erba del prato e di piccole superfici erbose di giardini privati. Si considerano utensili per giardini privati quelli che non vengono usati in giardini pubblici, parchi, impianti sportivi, lungo le strade, nell'agricoltura e nell'economia forestale.

Il rispetto delle istruzioni per l'uso fornite dal produttore è una condizione per l'uso corretto dell'apparecchio.

Attenzione! Visto il pericolo per persone e cose, l'apparecchio non deve essere usato per sminuzzare rifiuti organici per il compostaggio.

L'apparecchio deve venire usato solamente per lo scopo a cui è destinato. Ogni altro tipo di uso che esuli da quello previsto non è un uso conforme. L'utilizzatore/l'operatore, e non il costruttore, è responsabile dei danni e delle lesioni di ogni tipo che ne risultino.

Tenete presente che i nostri apparecchi non sono stati costruiti per l'impiego professionale, artigianale o industriale. Non ci assumiamo alcuna garanzia quando l'apparecchio viene usato in imprese commerciali, artigianali o industriali, o in attività equivalenti.

Rischi residui

Anche nel caso di utilizzo a regola d'arte dell'utensile resta comunque un certo rischio residuo che non può essere escluso. Visto il tipo ed il funzionamento dell'utensile ne possono risultare i seguenti potenziali pericoli

- Impigliamento nell'utensile da taglio in rotazione (lesione da taglio)
- Parti dell'oggetto da segare scagliate all'intorno
- Danni all'udito se non si indossano le cuffie antirumore prescritte
- Inalazione di polveri



4. Caratteristiche tecniche

Numero di giri n_g :	8.500 min ⁻¹
Diametro di taglio:	ø 24 cm
Periodo di esercizio max.:	ca. 35 min
Livello di potenza acustica L_{WA} :	94 dB(A)
Livello di pressione acustica L_{pA} :	77 dB(A)
Incertezza K:	3 dB(A)
Batteria sostituibile NC:	18 V d. c./1400 mAh
Vibrazione a_{nv} impugnatura anteriore:	≤ 2,5 m/s ²
Vibrazione a_{nv} impugnatura posteriore:	≤ 2,5 m/s ²
Incertezza K:	1,5 m/s ²
Peso	2,7 kg

Alimentatore

Tensione di rete:	230 V ~ 50 Hz
-------------------	---------------

Uscita

Tensione nominale:	21 V d. c.
Corrente nominale:	500 mA

Il rumore dell'apparecchio può superare gli 85 dB(A). In questo caso è necessario che l'utilizzatore prenda delle misure di protezione dal rumore. Il rumore è stato misurato secondo prEN ISO 10518. Il valore delle vibrazioni emesse sull'impugnatura è stato rilevato secondo prEN ISO 10518.

5. Prima della messa in esercizio

5.1 Montaggio della calotta protettiva (Fig. 4-7)

- Montate la guida per bordo sulla calotta protettiva (Fig. 4-5) con le due viti di fissaggio (Fig. 2/Pos. 13)
- Inserite la calotta protettiva sul tosaerba (Fig. 6) e fissatela saldamente servendovi delle 4 viti di fissaggio (Fig. 2/Pos 12). (Fig. 7)

5.2 Montaggio dell'impugnatura addizionale (Fig. 9-10)

Svitate la vite di fissaggio dall'impugnatura, inserite quest'ultima nell'apposita sede sull'apparecchio (Fig. 9) e fissatela saldamente con la vite di fissaggio (Fig. 10).

5.3 Montaggio della lama (Fig. 11-12)

Inserite la lama (Fig. 11/Pos. 14) nella sede (Fig. 11) attraverso il foro più grande e fissatela tirandola in direzione della freccia (Fig. 12). Fate attenzione che scatti correttamente, come illustrato nella Fig. 12.

5.4 Regolazione dell'altezza (Fig. 13)

Allentate il dado a risvolto (Fig. 13/Pos 5) fino a quando è possibile accorciare ed allungare liberamente il manico del tosaerba. Regolate adesso l'altezza di lavoro desiderata e fissate il manico in tale posizione riavvitando saldamente il dado a risvolto.

5.5 Regolazione dell'impugnatura addizionale (Fig. 10)

Allentate la vite di fissaggio dell'impugnatura addizionale fino a quando sia possibile spostarla in avanti ed all'indietro senza troppa resistenza. Regolate la posizione desiderata e riavviate saldamente la vite di fissaggio.

5.6 Regolazione dell'angolo di inclinazione del manico di guida (Fig. 14)

Mettete il tosaerba a filo in modo stabile sul terreno. Premete dall'alto con il piede sul pedale per la regolazione dell'angolo di inclinazione (Fig. 14/Pos 9). Adesso potete regolare il manico con l'angolo di inclinazione desiderato. Per fissare l'angolo di inclinazione lasciate andare il pedale e fate scattare in posizione il manico. Sono possibili 3 livelli di arresto.

5.7 Ricarica della batteria (Fig. 15 - 17)

1. Estraete la batteria dall'apparecchio. Premete a tal fine i tasti di arresto laterali (Fig. 15-16).
2. Controllate che la tensione di rete indicata sulla targhetta corrisponda alla tensione di rete a disposizione. Collegare il cavo del carica batteria ad una presa di corrente e inserite il connettore (Fig. 17/Pos. C) nella presa di ricarica della batteria. La spia rossa segnala che il processo di ricarica è in corso.
3. Il carica batteria termina il processo di ricarica automaticamente quando la batteria è completamente ricaricata (dopo ca. 3-5 ore). La spia verde è illuminata.

Durante la ricarica la batteria si può riscaldare un po', ma ciò è del tutto normale.



Nel reinserire la batteria badate che sia inserita correttamente nella sede (Fig. 16/Pos. B) con il foro all'estremità posteriore (Fig. 16/Pos. A) e scatti in posizione.

Se la ricarica della batteria non fosse possibile, verificate

- che sia presente tensione di rete sulla presa di corrente
- che ci sia un perfetto contatto dei contatti di ricarica.

Se la ricarica della batteria continuasse a non essere possibile, spedite

- il carica batteria con l'adattatore di ricarica
 - e la batteria
- al nostro servizio di assistenza clienti.

Per ottenere una lunga durata della batteria si deve provvedere a una puntuale ricarica della batteria NC. Ciò è comunque necessario quando ci si accorge della diminuzione delle prestazioni della batteria del tosaerba. Non fate scaricare mai completamente la batteria. Questo potrebbe danneggiare la batteria NC!

6. Esercizio

Per ottenere i migliori risultati dal vostro tosaerba a filo, dovete seguire le seguenti istruzioni.

- Non usate il tosaerba senza dispositivo di protezione.
- Non tagliate l'erba se è bagnata. I risultati migliori si ottengono se l'erba è asciutta.
- Per accendere il tosaerba premete la sicura e l'interruttore ON/OFF.
- Per spegnere il tosaerba lasciate andare l'interruttore ON/OFF (Fig. 1/ Pos. 2).
- Avvicinate l'apparecchio all'erba solo quando l'interruttore è premuto, cioè quando il tosaerba è in funzione.
- Per tagliare in modo corretto, fate oscillare l'apparecchio di lato e camminate in avanti. Nel fare questo tenete il tosaerba inclinato di ca. 30° (vedi Fig. 19 e 20).
- In caso di erba alta, questa deve venire tagliata a più riprese cominciando dall'alto (vedi Fig. 21).
- Usate la calotta protettiva per evitare l'usura superflua.
- Tenete il tagliaerba lontano da oggetti duri per evitare un'usura superflua.

Uso del tosaerba a filo per tagliare i bordi

Per tagliare i bordi di prati e aie il tosaerba a filo può essere trasformato come segue

- Togliete la batteria (Fig. 15 + 16)
- Premete il bottone di regolazione (Fig. 10/Pos A).
- Tenete premuto il bottone di regolazione e girate l'impugnatura superiore di 180° finché questa scatta in posizione.
- Così il tosaerba a filo è stato trasformato in modo da tagliare i bordi e da eseguire i tagli verticali del prato (Fig. 18).

7. Pulizia, manutenzione, conservazione e ordinazione dei pezzi di ricambio

Prima di pulire e mettere via il tagliaerba spagnetelo e togliete la batteria (Fig. 15 e 16).

7.1 Pulizia

- Tenete il più possibile i dispositivi di protezione, le fessure di aerazione e la carcassa del motore liberi da polvere e sporco. Strofinare l'apparecchio con un panno pulito o soffiato con l'aria compressa a pressione bassa.
- Consigliamo di pulire l'apparecchio subito dopo averlo usato.
- Pulite l'apparecchio regolarmente con un panno asciutto ed un po' di sapone. Non usate detergenti o solventi perché questi ultimi potrebbero danneggiare le parti in plastica dell'apparecchio. Fate attenzione che non possa penetrare dell'acqua nell'interno dell'apparecchio.
- Togliete con una spazzola i depositi sulla calotta protettiva.

7.2 Sostituzione della lama (Fig. 11+12)

ATTENZIONE! Prima della sostituzione togliete assolutamente la batteria (Fig. 15-16)!

- Per togliere la lama spingetela verso l'interno e toglietela attraverso il foro più grande, come mostrato nella Fig. 11.
- Il montaggio della nuova lama avviene nell'ordine inverso. Fate attenzione che scatti correttamente, come illustrato nella Fig. 12.

7.3 Manutenzione

All'interno dell'apparecchio non si trovano altre parti sottoposte ad una manutenzione qualsiasi.



7.4 Ordinazione di pezzi di ricambio:

Volendo commissionare dei pezzi di ricambio, si dovrebbe dichiarare quanto segue:

- modello dell'apparecchio
- numero dell'articolo dell'apparecchio
- numero d'ident. dell'apparecchio
- numero del pezzo di ricambio del ricambio necessitato.

Per i prezzi e le informazioni attuali si veda www.isc-gmbh.info

Lama di ricambio n. art.: 34.057.26

8. Smaltimento e riciclaggio

L'apparecchio si trova in una confezione per evitare i danni dovuti al trasporto. Questo imballaggio rappresenta una materia prima e può perciò essere utilizzato di nuovo o riciclato.

L'apparecchio e i suoi accessori sono fatti di materiali diversi, per es. metallo e plastica.

Consegnate i pezzi difettosi allo smaltimento di rifiuti speciali. Per informazioni rivolgetevi ad un negozio specializzato o all'amministrazione comunale!

9. Anomalie

L'utensile non funziona:

controllate che la batteria sia carica e che il carica batteria funzioni. Nel caso in cui l'utensile non funzioni pur in presenza di tensione, spedite lo all'indirizzo riportato dell'assistenza clienti.

⚠ Let op!

Bij het gebruik van gereedschappen dienen enkele veiligheidsmaatregelen te worden nageleefd om lichamelijk gevaar en schade te voorkomen. Lees daarom deze handleiding/veiligheidsinstructies zorgvuldig door. Bewaar deze goed zodat u de informatie op elk moment kunt terugvinden. Mocht u dit gereedschap aan andere personen doorgeven, gelieve dan deze handleiding/veiligheidsinstructies mee te geven. Wij zijn niet aansprakelijk voor ongevallen of schade die te wijten zijn aan niet-naleving van deze handleiding en van de veiligheidsinstructies.

1. Veiligheidsvoorschriften

De overeenkomstige veiligheidsinstructies vindt u in de bijgaande brochure.

⚠ WAARSCHUWING!**Lees alle veiligheidsinstructies en aanwijzingen.**

Nalatigheden bij de inachtneming van de veiligheidsinstructies en aanwijzingen kunnen elektrische schok, brand en/of zware letsels tot gevolg hebben.

Bewaar alle veiligheidsinstructies en aanwijzingen voor de toekomst.**Verklaring van het instructiebord op het toestel (fig. 3)**

- 1: Waarschuwing!
- 2: Oogbeschermer dragen!
- 3: Tegen vocht beschermen!
- 4: Lees de gebruiksaanwijzing alvorens het toestel in gebruik te stellen!
- 5: Hou derden weg uit de gevarezone!
- 6: Gereedschap loopt uit!

2. Beschrijving van het gereedschap (fig. 1/2)

- 1 Beveiligingstoets tegen onbedoeld aanzetten
- 2 AAN/UIT-schakelaar
- 3 Afstelknop om de handgreep te draaien
- 4 Extra handgreep
- 5 Hoogteverstelling
- 6 Kantgeleiding
- 7 Draadspoel
- 8 Beschermkap
- 9 Pedaal voor het veranderen van schuine stand
- 10 Laadtoestel

- 11 Accu
- 12 4 Bevestigingsschroeven voor beschermkap
- 13 2 Bevestigingsschroeven voor kantgeleiding
- 14 Mes

3. Reglementair gebruik

Het gereedschap dient voor het bijknippen van de rand van uw gazon en voor het snoeien van kleinere grasvlakten in de particuliere tuin en in de hobbytuin. Als toestellen voor de particuliere tuin bij het huis en in de hobbytuin worden diegene beschouwd die niet worden gebruikt in openbare plantsoenen, parken, sportpleinen, langs wegen en in de land- en bosbouw.

Het behoorlijk gebruik van het toestel houdt in dat de bijgaande gebruiksaanwijzing van de fabrikant in acht wordt genomen.

Let op! Wegens gevaar voor personen en materiële schade mag het toestel niet worden gebruikt om takken klein te snijden voor het composteren.

De machine mag slechts voor werkzaamheden worden gebruikt waarvoor ze bedoeld is. Elk ander verder gaand gebruik is niet reglementair. Voor daaruit voortvloeiende schade of verwondingen van welke aard dan ook is de gebruiker/bediener, niet de fabrikant, aansprakelijk.

Wij wijzen erop dat onze gereedschappen overeenkomstig hun bestemming niet geconstrueerd zijn voor commercieel, ambachtelijk of industrieel gebruik. Wij geven geen garantie indien het gereedschap in ambachtelijke of industriële bedrijven alsmede bij gelijk te stellen activiteiten wordt gebruikt.

Restrisico's

Er blijft altijd een bepaald restrisico bestaan dat niet kan worden uitgesloten ook al wordt het toestel naar behoren gebruikt. De volgende potentiële gevaren kunnen worden afgeleid uit de soort en de constructie van het toestel:

- in het draaiende snijgereedschap grijpen (snijwonden)
- wegspringen van stukken van het snoeigoed
- beschadiging van het gehoor indien de voorgeschreven gehoorbeschermer niet wordt gedragen
- Inademen van snijgoedpartikels

NL

4. Technische gegevens

Toerental n_0 :	8.500 t/min
Snijcirkel:	\varnothing 24 cm
max. looptijd:	ca. 35 min
Geluidsvermogen L_{WA} :	94 dB(A)
Geluidsdrukniveau L_{pA} :	77 dB(A)
Onzekerheid K:	3 dB(A)
NC wisselaccu:	18 V d.c./1400 mAh
Vibratie voorste handgreep a_{HV} :	\leq 2,5 m/s ²
Vibratie achterste handgreep a_{HV} :	\leq 2,5 m/s ²
Onzekerheid K:	1,5 m/s ²
Gewicht	2,7 kg

Voeding:

Netspanning:	230 V ~ 50 Hz
--------------	---------------

Uitgang :

Nominale spanning:	21 V d.c.
Nominale stroom:	500 mA

Het geluid van de machine kan 85 dB(A) overschrijden. In dit geval zijn geluidswerende maatregelen voor de bediener vereist. Het geluid is gemeten volgens prEN ISO 10518. De waarde van de op de greep afgegeven trillingen is bepaald volgens prEN ISO 10518.

5. Vóór ingebruikneming

5.1 Montage van de beschermkap (fig. 4-7)

- Kantgeleiding op de beschermkap aanbrengen (fig. 4-5) m.b.v. de 2 bevestigingsschroeven (fig. 2, pos. 13).
- Beschermkap de trimmer op steken (fig. 6) en op de trimmer vastschroeven m.b.v. de 4 bevestigingsschroeven (fig. 2, pos. 12). (Fig. 7)

5.2 Montage van de extra handgreep (fig. 9-10)

Bevestigingsschroef de handgreep uit draaien, dan de handgreep de greep van het gereedschap (fig. 9) op steken en vast aanbrengen m.b.v. de bevestigingsschroef (fig. 10).

5.3 Montage van het mes (fig. 11-12)

Het mes (fig. 11, pos. 14) met de grotere opening over de opname steken (fig. 11) en dan in pijlrichting aanhalen. Op correcte vergrendeling letten zoals getoond in fig. 12.

5.4 Hoogteverstelling (fig. 13)

Draai de wartelmoer (fig. 13, pos. 5) los tot de steel van de gazontrimmer gemakkelijk ineen en uiteen kan worden bewogen. Stel dan de gewenste werkhogte in en zet de steel in deze stand vast door de wartelmoer opnieuw vast te schroeven.

5.5 Verstellen van de extra handgreep (fig. 10)

Draai de bevestigingsschroef van de extra handgreep los zodat de handgreep gemakkelijk naar voren en achteren kan worden bewogen. Stel de gewenste positie in en haal de bevestigingsschroef terug aan.

5.6 Verstellen van de schuine stand van de geleidesteel (fig. 14)

Zet de gazontrimmer vast op de grond. Druk met uw voet van boven op het pedaal voor het veranderen van schuine stand (fig. 14, pos. 9). U kan nu de steel instellen op de gewenste hellingshoek. Om de hellingshoek te fixeren, laat u het pedaal los en laat u de steel vastklikken. 3 vastklikposities zijn mogelijk.

5.7 Accu laden (fig. 15-17)

1. Accupack het gereedschap uit nemen. Te dien einde drukt u de zijdelingse vergrendelknoppen in (fig. 15-16).
2. Vergelijk of de netspanning vermeld op het kenplaatje overeenkomt met de voorhanden zijnde netspanning. Sluit de netkabel van de lader aan op een stopcontact en steek de stekker (fig. 17, pos. C) in de laadbus van de accu. De rode LED duidt het laadproces aan.
3. De lader stopt automatisch met laden als de accu vol geladen is (na ca. 3-5 uur). De groene LED brandt.

Tijdens het laden kan de accu wat warm worden. Dat is echter normaal.

Mocht het laden van het accu pack niet mogelijk zijn, controleer dan

- of op het stopcontact de netspanning voorhanden is
- of een perfect contact aan de laadcontacten voorhanden is.

Indien het laden van het accu pack altijd nog niet mogelijk is, stuur dan

- het laadapparaat met laadadapter
- en het accu pack naar onze klantenservice.

In het belang van een lange levensduur van het accupack is het raadzaam om op tijd voor het herladen van het NC accupack te zorgen. Dit is in ieder geval noodzakelijk wanneer u vaststelt dat het vermogen van de accu gazontrimmer vermindert. Ontlaadt het accu pack nooit helemaal. Dat leidt tot een defect van het NC accu pack !

6. Inbedrijfstelling

Gelieve de volgende instructies in acht te nemen teneinde het hoogste vermogen van uw gazontrimmer te behalen:

- Gebruik de gazontrimmer niet zonder bescherminrichting.
- Maai niet als het gras nat is. De beste resultaten behaalt u als het gras droog is.
- Om uw gazontrimmer in te schakelen drukt u de inschakel-grendelknop en de AAN-UIT-schakelaar in.
- Om uw gazontrimmer uit te schakelen laat u de AAN/UIT-schakelaar (fig. 1, pos. 2) weer los.
- De gazontrimmer enkel nader bij het gras brengen als de schakelaar ingedrukt is, d.w.z. als de gazontrimmer in werking is.
- Om correct te snijden de machine zijdelings zwenken en vooruitgaan. Hou daarbij de gazontrimmer met ca. 30° schuin (zie fig. 19 en 20).
- Bij lang gras moet het gras vanaf de top trapsgewijs korter worden gesneden (zie fig. 21).
- Maak gebruik van de beschermkap om onnodige slijtage te vermijden.
- Hou de gazontrimmer weg van harde voorwerpen om een onnodige slijtage te voorkomen.

Gebruik van de gazontrimmer als graskantafsnijder

Om de kanten van uw gazon en perken te snijden kan de gazontrimmer als volgt worden veranderd:

- Accu verwijderen (fig. 15 +16)
- Druk de instelknop (fig. 10, pos. A) in.
- Hou de instelknop ingedrukt en draai de bovenste handgreep met 180° tot die vastklikt.
- Op die manier is de gazontrimmer veranderd in een graskantafsnijder zodat u verticale sneden van uw gazon kan uitvoeren (fig. 18).

7. Reiniging, onderhoud en bestellen van wisselstukken

Gazontrimmer uitschakelen, de accu aftrekken (fig. 15 en 16) voordat u het toestel neerzet en schoonmaakt.

7.1 Reiniging

- Hou de veiligheidsinrichtingen, de ventilatiespleten en het motorhuis zo veel mogelijk vrij van stof en vuil. Wrijf het toestel met een schone doek af of blaas het met perslucht bij lage druk schoon.
- Het is aan te bevelen het toestel direct na elk gebruik te reinigen.
- Reinig het toestel regelmatig met een vochtige doek en wat zachte zeep. Gebruik geen reinigings- of oplosmiddelen; die zouden de kunststofcomponenten van het toestel kunnen aantasten. Let er goed op dat geen water in het toestel terechtkomt.
- Voor en na gebruik moet de schaar grondig Grasresten en verontreinigingen met een borstel van de beschermkap verwijderen.

7.2 Vervangen van het mes (fig. 11+12)

LET OP! Vóór het vervangen zeker de accu verwijderen (fig. 15-16)!

- Om het mes te verwijderen schuift u het mes naar binnen en verwijdert u het via de grotere opening zoals getoond in fig. 11.
- De montage van het nieuwe mes gebeurt in omgekeerde volgorde. Op correcte vergrendeling letten zoals getoond in fig. 12.

7.3 Onderhoud

In het toestel zijn er geen andere te onderhouden onderdelen.

7.4 Bestellen van wisselstukken:

Gelieve bij het bestellen van wisselstukken volgende gegevens te vermelden:

- Type van het toestel
- Artikelnummer van het toestel
- Ident-nummer van het toestel
- Wisselstuknummer van het benodigd stuk

Actuele prijzen en info vindt u terug onder www.isc-gmbh.info

Reservemes artikelnr.: 34.057.26

NL

8. Afvalbeheer en recyclage

Het toestel bevindt zich in een verpakking om transportschade te voorkomen. Deze verpakking is een grondstof en bijgevolg herbruikbaar of kan de grondstofkringloop terug worden ingebracht. Het toestel en zijn accessoires bestaan uit diverse materialen, zoals b.v. metaal en kunststof. Ontdoet u zich van defecte onderdelen op de inzamelplaats waar u gevaarlijke afvalstoffen mag afgeven. Informeer u in uw speciaalzaak of bij uw gemeentebestuur!

9. Anomalieën

De machine werkt niet:

Controleer of de accu geladen is en of het laadtoestel functioneert. Indien de machine niet werkt ondanks er spanning aanligt, stuur haar naar het opgegeven adres van de dienst na verkoop.

⚠ Atenție!

La utilizarea aparatelor trebuie respectate câteva măsuri de siguranță, pentru a evita producerea unor accidente sau daune. De aceea citiți cu atenție manualul de utilizare / instrucțiunile de siguranță. Păstrați aceste materiale în bune condiții, pentru ca informațiile respective să fie disponibile în orice moment. Dacă predați aparatul altor persoane, înmânați-le și manualul de utilizare / instrucțiunile de siguranță. Nu ne asumăm nici o răspundere pentru accidente sau daune rezultate din nerespectarea acestui manual sau a instrucțiunilor de siguranță.

1. Indicații de siguranță

Indicațiile de siguranță corespunzătoare le găsiți în broșura anexată!

⚠ AVERTISMENT

Citiți toate instrucțiunile de siguranță și indicațiile. Nerespectarea indicațiilor de siguranță și a instrucțiunilor pot duce la electrocutare, incendiu și/sau răniri grave.

Păstrați toate instrucțiunile de siguranță și indicațiile pentru viitor.

Explicarea plăcuței de identificare de pe aparat (vezi figura 3)

- 1: Avertizare!
- 2: Purtați ochelari de protecție!
- 3: A se proteja împotriva umidității!
- 4: Înainte de punerea în funcțiune citiți manualul de utilizare!
- 5: Țineți terții la distanță de zona periculoasă!
- 6: Scula se oprește cu o mișcare de inerție!

2. Descrierea aparatului (Fig. 1/2)

- 1 Blocaj de pornire
- 2 Întrerupător pornire/oprire
- 3 Buton de fixare pentru rotirea mânerului
- 4 Mâner suplimentar
- 5 Reglajul înălțimii
- 6 Ghidaj drept al marginilor
- 7 Suportul cuțitului
- 8 Carcasă de protecție
- 9 Pedală pentru reglarea unghiului de înclinare
- 10 Aparat de încărcare
- 11 Acumulator
- 12 4 Șuruburi de fixare pentru masca de protecție
- 13 2 Șuruburi de fixare pentru ghidajul drept al marginilor
- 14 Cuțit

3. Utilizarea conform scopului

Aparatul este destinat pentru cosirea gazonului, a suprafețelor mici de iarbă în grădinile private și de hobby.

Ca aparate pentru grădinarit privat și ca hobby sunt considerate aparatele care nu pot fi utilizate în spațiile verzi publice, parcuri, terenuri de sport, pe străzi, în agricultură sau în exploatarea forestieră. Respectarea manualului de utilizare anexat de producător este o condiție de bază pentru utilizarea conformă a aparatului.

Atenție! Din cauza pericolului de accidente și daune materiale aparatul nu poate fi utilizat pentru tocarea materialului vegetal în vederea compostării.

Aparatul poate fi utilizat numai în conformitate cu scopul pentru care a fost creat. Orice utilizare care depășește acest domeniu este considerată neconformă. Pentru eventualele daune sau accidente de orice tip rezultate ca urmare a utilizării neconforme a aparatului răspunde utilizatorul/operatorul și nu producătorul.

Vă rugăm să rețineți că aparatele noastre nu au fost concepute pentru a fi utilizate în scop lucrativ, meșteșugăresc sau industrial. Nu ne asumăm nici o răspundere pentru eventualele probleme survenite ca urmare a utilizării aparatului în întreprinderi lucrativ, meșteșugărești sau industriale precum și în alte activități similare.

Riscuri reziduale

Chiar și în cazul folosirii sculei în conformitate cu scopul, nu se pot exclude complet anumite riscuri reziduale. În funcție de de tipul și construcția uneltei pot fi deduse următoarele pericole potențiale:

- Introducerea mâinii în scula de tăiere aflată în mișcare (răniri prin tăiere)
- Azvârlirea bucăților de material de tăiat
- Afectarea auzului, dacă nu este folosită o protecție antifonică prescrisă
- Inhalarea de particule din materialul de tăiat

RO**4. Date tehnice**

Turația n_0	8.500 min ⁻¹
Raza de tăiere	Ø 24 cm
max. Durata de funcționare	cca. 35 min
Nivelul capacității sonore L_{WA}	94 dB(A)
Nivelul presiunii sonore L_{pA}	77 dB(A)
Nesiguranță K	3 dB(A)
Acumulator interschimbabil	18 V d. c. / 1400 mAh
Vibrație	
Mâner față a_{hv}	≤ 2,5 m/s ²
Mâner spate a_{hv}	≤ 2,5 m/s ²
Nesiguranță K	1,5 m/s ²
Greutatea	2,7 kg

Aparat de încărcare

Tensiunea de rețea	230 V ~ 50 Hz
--------------------	---------------

leșire

Tensiunea nominală	21 V d. c.
Curentul nominal	500 mA

Zgomotul produs de mașină poate depăși 85 dB(A). În acest caz trebuie luate măsuri de protecție fonică pentru utilizator. Zgomotul produs de către acest aparat a fost măsurat în conformitate cu prEN ISO 10518. Valoarea vibrațiilor emise la mânerul aparatului au fost evaluate conform prEN ISO 10518.

5. Înainte de punerea în funcțiune**5.1 Montarea măștii de protecție (Fig. 4-7)**

- Ghidajul drept al marginilor se montează cu cele 2 șuruburi de fixare (Fig. 2/Poz. 13) pe masca de protecție (Fig. 4-5).
- Așezați masca de protecție pe trimmerul pentru gazon (Fig. 6) și fixați-o cu ajutorul celor 4 șuruburi de fixare (Fig. 2/Poz. 12) stabil pe trimmer. (Fig. 7).

5.2 Montarea mânerului suplimentar (Fig. 9-10)

Deșurubați șurubul de fixare din mâner, apoi montați mânerul pe mânerul aparatului (Fig. 9) și fixați-l stabil cu ajutorul șurubului de fixare (Fig. 10).

5.3 Montarea cuțitului (Fig. 11-12)

Așezați cuțitul (Fig. 11/Poz. 14) cu orificiul mai mare pe suport (Fig. 11), iar apoi trageți-l în direcția indicată de săgeată (Fig. 12). Țineți cont ca cuțitul să se blocheze corect, așa cum este arătat în figura 12.

5.4 Reglarea înălțimii (Fig. 13)

Desfaceți piulița olandeză (Fig. 13/Poz. 5) până când bara de ghidare a trimmerului pentru gazon se poate mișca liber. Reglați acum înălțimea de lucru dorită și fixați bara de ghidare în această poziție prin strângerea la loc a piuliței olandeze.

5.5 Reglarea mânerului suplimentar (Fig. 10)

Desfaceți șurubul de fixare a mânerului suplimentar până când acesta poate fi deplasat înainte și înapoi fără rezistență prea mare. Reglați poziția dorită și strângeți din nou șurubul de fixare.

5.6 Reglarea unghiului de înclinare a bării de ghidare (Fig. 14)

Așezați trimmerul pentru gazon în poziție stabilă pe sol.

Pentru reglarea unghiului de înclinare apăsați cu piciorul pe pedală (Fig. 14/Poz. 9). Acum puteți regla bara de ghidare la unghiul de înclinare dorit. Pentru fixarea unghiului de înclinare, eliberați pedala și lăsați bara de ghidare să se blocheze. Sunt posibile 3 trepte de blocare.

5.7 Încărcarea acumulatorului (Fig. 15 - 17)

1. Scoateți pachetul de acumulatori din aparat. Pentru aceasta apăsați tastele de blocare laterale (Fig. 15-16).
2. Comparați dacă tensiunea din rețea indicată pe plăcuța indicatoare corespunde cu tensiunea existentă în rețea. Introduceți cablul de alimentare al aparatului de încărcare în priză și racordați ștecherul (Fig. 17/Poz. C) în bucușă de încărcare a acumulatorului. LED-ul roșu semnalizează procesul de încărcare.
3. Aparatul de încărcare finalizează procesul de încărcare în mod automat atunci când acumulatorul este complet încărcat (după cca.3-5 oră). LED-ul verde se aprinde.

În timpul procesului de încărcare pachetul de acumulatori se poate încălzi puțin. Acest lucru este însă normal.

La o reutilizare a acumulatorului țineți cont ca orificiul din partea posterioară (Fig. 16/Poz. A) să se blocheze sigur în suport (Fig. 16/Poz. B).

Dacă nu este posibilă încărcarea pachetului de acumulatori vă rugăm să verificați,

- dacă există tensiune la priză
- dacă există un contact perfect la contactele de încărcare.

Dacă totuși nu este posibilă încărcarea pachetului de acumulatori, vă rugăm să

- trimiteți aparatul
- de încărcat și pachetul de acumulatori la serviciul nostru pentru clienți

În interesul unei durate îndelungate de utilizare a pachetului de acumulatori trebuie să asigurați încărcarea la timp a pachetului de acumulatori. Acest lucru este necesar în orice caz, atunci când constatați că puterea trimmerului pentru gazon cu acumulator scade. Nu descărcați niciodată complet pachetul de acumulatori. Acest lucru duce la defectarea pachetului de acumulatori!

6. Operare

Pentru a obține randamentul maxim al trimmerului pentru gazon, trebuie să respectați următoarele instrucțiuni:

- Nu utilizați niciodată trimmerul pentru gazon fără dispozitivul de protecție.
- Nu cosiți atunci când iarba este udă. Cele mai bune rezultate se obțin atunci când iarba este uscată.
- Pentru a porni trimmerul pentru gazon, apăsați butonul de blocare a pornirii și întrerupătorul pornit/oprit .
- Pentru a opri trimmerul pentru gazon, eliberați din nou întrerupătorul pornit/oprit (Fig. 1 / Poz. 2).
- Aproiați trimmerul pentru gazon de iarba numai atunci când comutatorul este apăsat, adică trimmerul pentru gazon este în funcțiune.
- Pentru a tăia corect, înclinați aparatul într-o parte și mergeți înainte. Înclinați trimmerul pentru gazon cu cca. 30° (vezi fig. 19 și 20).
- Pentru iarba înaltă, aceasta se va cosi în trepte, pornind de la vârf (vezi fig. 21).
- Folosiți masca de protecție pentru a evita uzura nedorită.
- Mențineți trimmerul pentru gazon la distanță de obiectele dure, pentru a evita uzura nedorită.

Utilizarea trimmerului pentru gazon ca și aparat de tăiat marginile

Pentru a tăia marginile gazonului și ale straturilor, trimmerul pentru gazon poate fi adaptat după cum urmează:

- Îndepărtați acumulatorul (Fig. 15 + 16)
- Apăsați butonul de fixare (Fig. 10/Poz. A)
- Țineți butonul de fixare apăsat și rotiți mânerul superior cu 180°, până se blochează.
- În acest mod trimmerul pentru gazon poate fi utilizat ca aparat de tăiat marginile, cu care pot fi efectuate tăieturi verticale ale gazonului (Fig. 18).

7. Curățare, întreținere și comanda pieselor de schimb

Înainte de depozitarea și curățarea trimmerului pentru gazon, aceasta trebuie oprit și acumulatorul îndepărtat (Fig. 15 și 16).

7.1 Curățarea

- Păstrați curate de praf și mizerie dispozitivele de protecție, fantele de aer și carcasa motorului. Ștergeți aparatul cu o cârpă curată sau curățați-l cu aer comprimat la o presiune mică.
- Recomandăm curățirea aparatului imediat după fiecare utilizare.
- Curățați aparatul cu regularitate cu o cârpă umedă și puțin săpun. Nu folosiți detergenți sau solvenți; aceștia pot ataca părțile din material plastic ale aparatului. Fiți atenți să nu între apă în aparat.
- Depunerile de pe capacul de protecție trebuie îndepărtate cu o perie

7.2 Schimbarea cuțitului (Fig. 11+12)

ATENȚIE! Îndepărtați neapărat acumulatorul înainte de schimbarea cuțitului (Fig. 15-16)!

- Pentru a schimba cuțitul, împingeți-l spre interior și scoateți-l prin intermediul orificiului mai mare, așa cum este arătat în figura 11.
- Montajul noului cuțit se face în ordine inversă. Țineți cont ca cuțitul să se blocheze corect, așa cum este arătat în figura 12.

7.3 Întreținerea

În interiorul aparatului nu se găsesc piese care necesită întreținere curentă.

RO

7.4 Comanda pieselor de schimb:

La comanda pieselor de schimb trebuie comunicate următoarele informații;

- Tipul aparatului
- Numărul articolului
- Numărul de identificare al aparatului
- Numărul de piesă de schimb al piesei de schimb necesare

Informații și prețuri actuale găsiți la adresa www.isc-gmbh.info

Art-Nr. cuțit de schimb: 34.057.26

8. Eliminare și reciclare

Aparatul se găsește într-un ambalaj conceput pentru a împiedica producerea unor eventuale daune în timpul transportului. Acest ambalaj este o materie primă și este astfel re folosibil sau poate fi readus în circuitul de revalorificare a materiilor prime.

Aparatul și accesoriile acestuia constau din materiale diferite, cum ar fi metal și materiale plastice. Expediați componentele defecte la centrele de colectare ale deșeurilor speciale. Consultați în acest sens magazinele de specialitate sau administrația comunală!

9. Deranjamente

Aparatul nu funcționează.

Verificați dacă acumulatorul este încărcat și aparatul de încărcare funcționează. Dacă aparatul nu funcționează deși există tensiune în rețea, trimiteți aparatul la serviciul pentru clienți indicat.

⚠ Huomio!

Laitteita käytettäessä tulee noudattaa tiettyjä turvallisuusvaroituksia tapaturmien ja vaurioiden välttämiseksi. Lue sen vuoksi tämä käyttöohje / nämä turvallisuusmääräykset huolellisesti läpi. Säilytä käyttöohje hyvin, jotta siinä olevat tiedot ovat myöhemminkin milloin vain käytettävissäsi. Jos luovutat laitteen muille henkilöille, ole hyvä ja anna heille myös tämä käyttöohje / nämä turvallisuusmääräykset laitteen mukana. Emme ota mitään vastuuta tapaturmista tai vaurioista, jotka ovat aiheutuneet tämän käyttöohjeen tai turvallisuusohjeiden noudattamisen laiminlyönnistä.

1. Turvallisuusohjeet

Vastaavat turvallisuusmääräykset löydät oheistetusta vihkosesta.

⚠ VAROITUS!**Lue kaikki turvallisuusmääräykset ja ohjeet.**

Jos turvallisuusmääräyksiä tai muita ohjeita ei noudateta, saattaa tästä aiheutua sähköiskuja, tulipaloja ja/tai vaikeita vammoja.

Säilytä kaikki turvallisuusmääräykset ja ohjeet myöhempiä tarvetta varten.**Laitteessa olevan viitekilven (kts. kuvaa 3) selitys**

- 1: Varoitus!
- 2: Käytä silmäsuojuksia!
- 3: Suojattava kosteudelta!
- 4: Lue käyttöohje ennen käyttöönottoa!
- 5: Pidä ulkopuoliset henkilöt poissa vaara-alueilta!
- 6: Työkalu pyörii sammuttamisen jälkeen!

2. Laitteen kuvaus (kuva 1/2)

- 1 Käynnistyksenesto
- 2 Päälle-/pois-katkaisin
- 3 Kahvan käännön säätönuppi
- 4 Tukikahva
- 5 Korkeudensäätö
- 6 Reunanjohdatin
- 7 Teräpää
- 8 Suojakupu
- 9 Poljin kallistuskulman säätöä varten
- 10 Latauslaite
- 11 Akku
- 12 Suojakuvun 4 kiinnitysruuvia
- 13 Reunanjohdattimen 2 kiinnitysruuvia
- 14 Terät

3. Määräysten mukainen käyttö

Laite on tarkoitettu ruohon ja pienten ruohikoiden leikkaamiseen yksityisissä koti- ja harrastuspuutarhoissa.

Yksityiseen koti- ja harrastuspuutarhakäyttöön tarkoitetut laitteet ovat niitä, joita ei käytetä julkisilla paikoilla, puistoissa, urheilukentillä, tienvarsilla sekä maa- ja metsätaloudessa. Valmistajan laitteen mukana toimittaman käyttöohjeen noudattaminen on laitteen määräystenmukaisen käytön edellytys.

Huomio! Henkilö- tai tavaravahinkojen vaaran vuoksi ei laitetta saa käyttää kompostointia varten tehtävään silppuamiseen.

Konetta saa käyttää ainoastaan sille määrättyyn tarkoitukseen. Kaikkinainen tämän ylittävä käyttö ei ole määräysten mukaista. Kaikista tästä aiheutuvista vahingoista tai loukkaantumisista on vastuussa laitteen omistaja/käyttäjä eikä suinkaan sen valmistaja.

Ole hyvä ja ota huomioon, että laitteitamme ei ole suunniteltu ja valmistettu käytettäväksi pienteollisuus- tai teollisuustarkoituksiin. Emme siksi ota mitään vastuuta vaurioista, jos laitetta käytetään pienteollisuus-, käsityöläis- tai teollisuustyöpaikoilla tai näihin verrattavissa olevissa toimissa.

Jäämääriskit

Vaikka työkaluja käytetäänkin asianmukaisesti, jää jäljelle kuitenkin tietyt jäämääriskit, joita ei voida täysin ehkäistä. Työkalun tyyppistä ja rakenteesta johtuen saattaa ilmetä seuraavia mahdollisia vaaratilanteita:

- pyörivään leikkaustyökaluun tarttuminen (viiltohaavat)
- sahattavan tavarahan palojen poissinkoutuminen
- kuulovauriot, ellei käytetä määräysten mukaisia kuulosuojuksia
- leikattavan tavarahan hiukkasten sisäänhengittäminen

FIN

4. Tekniset tiedot

Kierrosluku n_0 :	8.500 min ⁻¹
Leikkauskehä:	ø 24 cm
Käyttöaika kork.:	n. 35 min
Äänen tehotaso L_{WA} :	94 dB(A)
Äänen painetaso L_{pA} :	77 dB(A)
Mittausvirhe K:	3 dB(A)
NC-vaihtoakku:	18 V d.c./1400 mAh
Etummaisen kahvan tärinä a_{hv} :	≤ 2,5 m/s ²
Taemman kahvan tärinä a_{hv} :	≤ 2,5 m/s ²
Mittausvirhe K:	1,5 m/s ²
Paino	2,7 kg

Verkkolaite:

Verkköjännite:	230 V ~ 50 Hz
----------------	---------------

Anto:

Nimellisjännite:	21 V d.c.
Nimellisvirta:	500 mA

Koneen melunpäästöt saattavat ylittää arvon 85 dB(A). Tässä tapauksessa käyttäjä tarvitsee melunsuojatoimenpiteitä. Melunpäästöt on mitattu standardien prEN ISO 10518 mukaisesti. Kahvassa vallitseva tärinä on < 2,5 m/s² ja se on mitattu standardin prEN ISO 10518.

5. Ennen käyttöönottoa

5.1 Suojakuvun asennus (kuvat 4-7)

- Asenna reunanjohdatin 2 kiinnitysruuvin (kuva 2/ kohta 13) avulla suojakupun (kuvat 4-5).
- Työnnä suojakupun trimmarin päälle (kuva 6) ja ruuvaa se tiukasti kiinni trimmariin 4 kiinnitysruuvia (kuva 2/ kohta 12) käyttäen. (kuva 7)

5.2 Tukikahvan asennus (kuvat 9 - 10)

- Ruuvaa kiinnitysruuvi irti kahvasta, työnnä sitten kahva laitteen kahvan päälle (kuva 9) ja kiinnitä se tiukkaan kiinnitysruuvin avulla (kuva 10)

5.3 Terän asennus (kuvat 11-12)

Työnnä terän (kuva 11/kohta 14) suurempi aukko teränpitimen päälle (kuva 11) ja kiristä se sitten kiinni nuolen suuntaan (kuva 12). Huolehdi sen lukittumisesta paikalleen oikein kuvan 12 mukaisesti.

5.4 Korkeuden säätö (kuva 13)

Löysennä hattumutteria (kuva 13/ kohta 5), kunnes ruohotrimmarin vartta voi liikuttaa vapaasti yhteen ja erilleen. Säädä sitten haluttu työskentelykorkeus ja kiinnitä varsi tähän asemaan siten, että ruuvaat hattumutterin jälleen tiukkaan kiinni.

5.5 Tukikahvan säätö (kuva 10)

Löysennä tukikahvan kiinnitysruuvia niin paljon, että kahvaa voi liikuttaa eteen- ja taaksepäin ilman suurempaa vastusta. Säädä haluttu asento ja ruuvaa kiinnitysruuvi jälleen tiukkaan kiinni.

5.6 Ohjauvarren kallistuskulman säätö (kuva 14)

Aseta ruohotrimmari tukevasti maahan. Paina kallistuskulman poljinta (kuva 14/ kohta 9) ylhäältä jalallasi. Sen jälkeen voit säätää varren haluamaasi kallistuskulmaan. Kallistuskulman lukitsemiseksi päästä poljin ylös ja anna varren lukittua paikalleen. Varrella on 3 lukitusasemaa.

5.7 Akun lataaminen (kuvat 15 - 17)

1. Ota akkusarja laitteesta pois. Paina tätä varten sivulla olevia painikkeita (kuvat 15-16).
2. Tarkasta, että tyypikilvessä annettu verkköjännite vastaa käytettävissä olevaa verkköjännitettä. Liitä latauslaitteen verkkopistoke pistorasiaan ja työnnä sitten pistoke (kuva 17/kohta C) akun latausliitäntään. Punainen valodiodi osoittaa lataamisen tapahtuvan.
3. Latauslaite päättää latauksen automaattisesti, kun akku on ladattu täyteen (n. 3-5 tunnin kuluttua). Vihreä valodiodi palaa.

Latauksen aikana akku saattaa lämmetä hieman. Tämä on kuitenkin normaalia.

Kun asetat akun jälleen paikalleen, huolehdi siitä, että sen takapäässä oleva aukko (kuva 16/kohta A) lukittuu pitävästi istukkaan (kuva 16/kohta B).

Jos akkusarjan lataaminen ei onnistu, ole hyvä ja tarkasta,

- onko pistorasiassa verkkojännitettä
- ovatko latauskontaktit moitteettomasti yhdessä latauslaitteeseen.

Jos akkusarjan lataaminen ei vieläkään onnistu, ole hyvä ja lähetä

- latauslaite
- sekä akkusarja tekniseen asiakaspalveluumme.

Jotta NC-akkusarjan elinikä olisi mahdollisimman pitkä, tulee se aina ladata riittävän ajoissa. Lataaminen on joka tapauksessa tarpeen, kun huomaat akku-ruohotrimmarin tehon heikkenevän. Älä koskaan anna akkusarjan tyhjentyä täysin. Tästä aiheutuu NC-akkusarjan vahingoittuminen!

6. Käyttöönotto

Jotta ruohotrimmarisi toimii aina mahdollisimman tehokkaasti, noudata seuraavia ohjeita:

- Älä käytä ruohotrimmaria ilman turvalaitteita.
- Älä leikkaa ruohoa, kun se on märkää. Parhaan tuloksen saavutat leikkaamalla ruohon kuivana.
- Käynnistä ruohotrimmarisi painamalla käynnistyksen estonuppia ja päälle-pois-katkaisinta
- Sammuta ruohonleikkurisi päästämällä päälle-pois-katkaisimen (kuva 1 / kohta 2) jälleen irti.
- Vie ruohotrimmarin ruuhon vasta kun olet painanut katkaisinta, ts. kun ruohotrimmarin käy.
- Leikkaa oikein siten, että heilutat laitetta sivusuuntaan eteenpäin kävellessä. Pidä ruohotrimmaria tällöin n. 30° kulmassa maahan (kts. kuvia 19 ja 20).
- Pitkäksi kasvanut ruoho tulee leikata kärjestä lähtien portaittain lyhyemmäksi (kts. kuvaa 21).
- Käytä suojakupua apuna tarpeettoman kulumisen välttämiseen
- Pidä ruohotrimmarin poissa kovista esineistä, jotta vältät tarpeettoman kulumisen.

Ruohotrimmarin käyttö reunaleikkurina

Ruohikkujen ja penkkien reunojen leikkaamista varten voit muuntaa ruohotrimmaria seuraavasti:

- Ota akku pois (kuvat 15 + 16)
- Paina säätönuppia (kuva 10 / kohta A)
- Pidä säätönuppi alapainettuna ja käännä ylempää kahvaa 180°, kunnes se lukittuu napsahtaen paikalleen.
- Näin olet muuntanut ruohotrimmarin reunaleikkuriksi, jolla voit tehdä ruuhon pystysuoria leikkauksia (kuva 18).

7. Puhdistus, huolto ja varaosatilaus

Ennen ruohotrimmarin poispanoa ja puhdistusta tulee se sammuttaa ja akku vetää pois (kuvat 15 ja 16).

7.1 Puhdistus

- Pidä suojalaitteet, ilmaraot ja moottorin kotelo niin puhtaina pölystä ja liasta kuin suinkin mahdollista. Pyyhi laite puhtaalla rievulla tai puhalla se puhtaaksi vähäpaineisella paineilmalla.
- Suosittelemme laitteen puhdistamista heti joka käytön jälkeen.
- Puhdista laite säännöllisin väliajoin käyttäen kosteaa riepua ja vähän saippuaa. Älä käytä sellaisia puhdistusaineita tai liuotteita, jotka saattavat syövyttää laitteen muoviosia. Huolehdi siitä, ettei laitteen sisäpuolelle pääse vettä.
- Poista suojukseen kertynyt silppu ja lika harjalla.

7.2 Terän vaihto (kuvat 11+12)

HUOMIO! Ennen vaihtoa täytyy akku ottaa ehdottomasti pois (kuvat 15-16)!

- Ota terä pois paikaltaan siten, että työnnät terää sisäänpäin ja otat sen suuremman aukon kautta pois, kuten kuvassa 11 näytetään.
- Asenna uusi terä paikalleen päinvastaisessa järjestyksessä. Huolehdi sen lukittumisesta paikalleen oikein kuvan 12 mukaisesti.

7.3 Huolto

- Laitteen sisäpuolella ei ole mitään huoltoa tarvitsevia osia.

FIN

7.4 Varaosatilaus:

Varaosia tilatessasi anna seuraavat tiedot:

- Laitteen tyyppi
- Laitteen tuotenumero
- Laitteen tunnusnumero
- Tarvittavan varaosan varaosanumero.

Ajankohtaiset hinnat ja muut tiedot löydät osoitteesta
www.isc-gmbh.info

Varaosaterä tuotenumero: 34.057.26

8. Käytöstäpoisto ja uusiokäyttö

Laite on pakattu kuljetuspakkaukseen, jotta vältetään kuljetusvauriot. Tämä pakkaus on raaka-ainetta ja sitä voi siksi käyttää uudelleen tai sen voi toimittaa kierrätyksen kautta takaisin raaka-ainekiertoon.

Laite on ja sen varusteet on valmistettu eri materiaaleista, kuten esim. metallista ja muoveista. Toimita vialliset rakenneosat oneglmajätehävitykseen. Tiedustele asiaa alan ammattiliikkeestä tai kunnanhallitukselta!

9. Häiriöt

Laite ei käy:

Tarkasta, onko akku ladattu ja toimiiko latauslaite. Jos laite ei toimi siitä huolimatta, että se saa virtaa, lähetä se tekniseen asiakaspalveluun annetulla osoitteella.

⚠ Tähelepanu!

Vigastuste ja kahjustuste vältimiseks tuleb seadme kasutamisel mõningaid ohutusabinõusid tarvitusele võtta. Seepärast lugege kasutusjuhend / ohutusjuhised hoolikalt läbi. Hoidke see alles, et informatsioon oleks Teil igal ajal käepärast. Kui Te peaksite seadme teisele isikule üle andma, siis andke talle ka kasutusjuhend / ohutusjuhised. Me ei võta mingit vastutust õnnetuste või kahjude eest, mis tekivad käesoleva juhendi ja ohutusjuhiste mittejärgimisel.

1. Ohutusjuhised

Vastavad ohutuseeskirjad leiata kaasasolevast brošüürist.

⚠ HOIATUS!

Lugege kõiki ohutusjuhiseid ja juhendeid.

Ohutusjuhiste ja juhendite eiramine võib põhjustada elektrilöögi, põletuse ja/või raskeid vigastusi.

Hoidke kõik ohutusjuhised ja juhendid alles.

Seadmel asuva teabesildi (vt joonis 3) selgitus

- 1: Hoiatus!
- 2: Kandke kaitseprille!
- 3: Kaitske niiskuse eest!
- 4: Lugege enne kasutuselevõttu kasutusjuhendit!
- 5: Hoidke kolmandad isikud ohutsoonist eemal!
- 6: Tööriist töötab veel pärast väljalülitamist mõnda aega edasi!

2. Seadme kirjeldus (joonised 1/2)

- 1 Sisselülitustõkis
- 2 Toitelüliti
- 3 Käepideme keeramise vabastusnupp
- 4 Lisakäepide
- 5 Kõrguse regulaator
- 6 Põrkekaitse
- 7 Terapea
- 8 Kaitsekate
- 9 Kaldenurga reguleerimishoob
- 10 Akulaadur
- 11 Aku
- 12 4 kaitsekatte kinnituskruvi
- 13 2 põrkekaitse kinnituskruvi
- 14 Tera

3. Sihipärane kasutamine

Seade on mõeldud muru niitmiseks väikestelt muruplatsidelt eramajapidamises ja hobiaianduses. Eramajapidamise ja hobiaianduse seadmed on sellised seadmed, mis ei ole kasutamiseks avalikes rajatistes, parkides, spordiplatsidel, tänavatel ning põllu- ja metsamajanduses. Seadme nõuetekohase kasutamise eelduseks on tootja poolt antud kasutusjuhendi järgimine.

Tähelepanu! Seadet ei või kasutada komposti purustamiseks, sest see on ohtlik inimestele ja võib põhjustada materiaalselt kahju.

Masinat võib kasutada ainult sihipärasel otstarbel. Igasugune teisel otstarbel kasutamine ei ole sihipärane. Kõigi sellest tulenevate kahjude või vigastuste eest vastutab kasutaja/käitaja ja mitte tootja.

Võtke palun arvesse, et meie seadmed ei ole konstrueeritud ettevõtluses, käsitööstuses ega tööstuses kasutamise otstarbel. Me ei anna mingit garantiid, kui seadet kasutatakse ettevõtluses, käsitööstuses või tööstuses jt sarnastel tegevusaladel.

Jääriskrid

Ka tööriista asjatundliku kasutamise korral jääb alati teatud risk, mida ei saa välistada. Tööriista liigist ja konstruktsioonist võivad tuleneda järgmised potentsiaalsed ohud:

- pöörleva löikeinstrumendi puutumine (löikevigastus);
- niidetava materjali osakeste lendupaiskumine;
- kuulmise kahjustamine, kui ei kanta ettenähtud kõrvaklappe;
- niidetava materjali osakeste sissehingamine.

EE

4. Tehnilised andmed:

Pöörlemissagedus arv n_0 :	8 500 min ⁻¹
Niitmisala:	ø 24 cm
Maksimaalne tööaeg:	u 35 min
Müratase L_{WA} :	94 dB(A)
Helirõhu tase L_{pA} :	77 dB(A)
Hälbepiir K:	3 dB(A)
Vahetatav NC-aku:	18 V d.c./1400 mAh
Eesmise käepideme vibratsioon a_{hv} :	≤ 2,5 m/s ²
Tagumise käepideme vibratsioon a_{hv} :	≤ 2,5 m/s ²
Hälbepiir K:	1,5 m/s ²
Kaal	2,7 kg

Võrguadapter:

Võrgupinge:	230 V ~ 50 Hz
-------------	---------------

Väljund:

Nimipinge:	21 V d.c.
Nimivool:	500 mA

Masina müra võib ületada 85 dB(A). Sellisel juhul peab käitaja kasutusele võtma mürakaitsevahendid. Müra mõõdeti standardi prEN ISO 10518 järgi. Käepidemel tekitatavate võngete suurus tehti kindlaks standardi prEN ISO 10518 järgi.

5. Enne kasutuselevõttu

5.1 Kaitsekatte paigaldamine (joonised 4-7)

- Paigaldage pörkekaitse 2 kinnituskruviga (joonis 2/13) kaitsekatte külge (joonised 4-5).
- Pange kaitsekate trimmeri peale (joonis 6) ja keerake 4 kinnituskruviga (joonis 2/12) korralikult trimmeri külge kinni. (joonis 7)

5.2 Lisakäepideme paigaldamine (joonised 9-10)

- Keerake kinnituskruvi käepidemest välja, siis pange käepide seadme käepideme peale (joonis 9) ja kinnitage korralikult kinnituskruvidega (joonis 10).

5.3 Tera paigaldamine (joonised 11-12)

Pange tera (joonis 11/14) suurema avaga kinnituskoha külge (joonis 11) ja tõmmake siis noole suunas (joonis 12). Jälgige, et see fikseerub korrektselt, nagu on näidatud joonisel 12.

5.4 Kõrguse reguleerimine (joonis 13)

Vabastage umbmutter (joonis 13/5) kuni murutrimmeri juhtrauda saab vabalt kokku ja lahti liigutada. Seadistage nüüd soovitud töökõrgus ja fikseerige juhtraud sellesse asendisse, keerates umbmutri kinni tagasi.

5.5 Lisakäepideme reguleerimine (joonis 10)

Keerake lisakäepideme kinnituskruvi nii palju lahti, et käepidet saab ilma suure takistusega ette- ja tahapoole liigutada. Seadistage soovitud asend ja keerake kinnituskruvi kinni tagasi.

5.6 Juhtraua kaldenurga reguleerimine (joonis 14)

Asetage murutrimmer kindlalt maha. Vajutage ülevalt jalaga kaldenurga reguleerimishooba (joonis 14/9). Nüüd võite seadistada juhtraua soovitud kaldenurgale. Kaldenurga fikseerimiseks vabastage hoob ja laske juhtraual fikseeruda. Võimalik on kasutada 3 fikseerimisastet.

5.7 Aku laadimine (joonised 15-17)

1. Võtke aku seadmest välja. Selleks vajutage külgedel asuvaid vabastusnuppe (joonised 15-16).
2. Kontrollige, kas tüübisildil nimetatud võrgupinge vastab olemasolevale võrgupingele. Ühendage akulaaduri võrgukaabel pistikupessa ja pange pistik (joonis 17/C) aku laadimispeassa. Punane valgusdiod näitab laadimisprotsessi.
3. Kui aku on täis (u 3-5 tunni pärast), lõpetab akulaadur automaatselt laadimisprotsessi. Roheline valgusdiod põleb.

Laadimise käigus võib aku mõningal määral soojustuda. See on täiesti normaalne.

Aku kohale tagasi panemisel jälgige, et aku fikseeruks tagumises otsas oleva ava abil (joonis 16/A) kindlalt naga otsa (joonis 16/B).

Kui aku laadimine ei peaks võimalik olema, kontrollige

- kas pistikupesas on pinget
- kas laadija laadimiskontaktidega on võimalik takistusteta ühendus.

Kui aku laadimine ei peaks ikka veel võimalik olema, palume Teil saata

- laadur
 - ja aku
- meie klienditeenindusele.

Aku pika kasutusaja huvides peaksite hoolitsemata NC-aku õigeaegse laadimise eest. See on vajalik igal juhul, kui Te märkate, et akuga murutrimmeri võimsus on langenud.

Ärge laske akut kunagi täiesti tühjaks. See põhjustab NC-aku kahjustumist!

6. Kasutuselevõtt

Murutrimmeriga parima tulemuse saamiseks peaksite järgima järgmisi juhiseid:

- Ärge kasutage murutrimmerit ilma kaitseseadiseta.
- Ärge niitke, kui muru on märg. Parimad tulemused saate kuiva muru korral.
- Murutrimmeri sisselülitamiseks vajutage sisselülitus-turvanuppu ja toitelüliti.
- Murutrimmeri väljalülitamiseks vabastage toitelüliti (joonis 1/2).
- Pange murutrimmer muru lähedale ainult siis, kui lüliti on allavajutatud, s.t kui muruniiduk töötab.
- Õigesti niitmiseks kallutage seadet külje peale ja liikuge edasi. Hoidke seejuures murutrimmerit u 30° kalde all (vt joonised 19 ja 20).
- Pikema heina puhul tuleb muru alates ülemisest otsast astmeliselt lühemaks niita (vt joonis 21).
- Asjatu kulumise vältimiseks kasutage kaitsekattet.
- Asjatu kulumise vältimiseks hoidke murutrimmer kõvadest esemetest eemal.

Murutrimmeri kasutamine äärte niitmiseks

Muruplatside ja peenarde äärte niitmiseks saab murutrimmeri järgnevalt ümber seada:

- Eemaldage aku (joonised 15-16)
- Vajutage vabastusnuppu (joonis 10/A)
- Hoidke vabastusnuppu all ja keerake ülemist käepidet 180°, kuni see fikseerub.
- Nii on murutrimmer ümber seadistatud ääreniitjaks, millega saab muru vertikaalselt niita (joonis 18).

7. Puhastus, hooldus ja varuosade tellimine

Enne seismapanemist ja puhastamist lülitage murutrimmer välja, võtke aku küljest (joonised 15 ja 16) ja asetage peale terakaitse.

7.1 Puhastamine

- Hoidke kaitseseadeldised, õhutusavad ja mooto-rikorpus nii tolmu- ja mustusevabad kui võimalik. Pühkige seadet puhta lapiga või kasutage madala survega suruõhku.
- Soovitame seadet pärast iga kasutamist kohe puhastada.
- Puhastage seadet korrapäraselt niiske lapi ja vähese vedelseebiga. Ärge kasutage puhastusvahendeid või lahusteid; need võivad kahjustada seadme kunstmaterjalist detaile. Arvestage sellega, et seadme sisemusse ei tohi vett sattuda.
- Eemaldage kaitsekattele jäänud jäägid harjaga.

7.2 Tera vahetamine (joonis 11+12)

TÄHELEPANU! Enne vahetamist eemaldage kindlasti aku (joonised 15 -16)!

- Tera eemaldamiseks lükake tera sissepoole ja eemaldage suurema ava abil, nagu joonisel 11 näidatud.
- Uue tera paigaldamine toimub vastupidises järjekorras. Jälgige, et see fikseerub korrektselt, nagu on näidatud joonisel 12.

7.3 Hooldus

- Seadme sisemuses ei ole rohkem hooldatavaid detaile.

EE

7.4 Varuosade tellimine

Varuosade tellimisel on vajalikud järgmised andmed:

- Seadme tüüp
- Seadme artiklinumber
- Seadme identifitseerimisnumber
- Vajamineva varuosa number

Kehtivad hinnad ja info leiate aadressilt

www.iscgmbh.info

Varutera Art. nr.: 34.057.26

8. Utiliseerimine ja taaskasutus

Transpordikahjustuste vältimiseks on seade pakendis. See pakend on tooraine ja seega taaskasutatav või uuesti ringlusse suunatav.

Transpordikahjustuste ja selle tarvikud koosnevad erinevatest materjalidest, nagu nt metall ja plastmass. Viige katkised detailid spetsiaalsesse kogumiskohta. Uurige järele erikauplusest või kohalikust omavalitsusest!

9. Rikked

Seade ei tööta:

kontrollige, kas aku on laaditud ja kas laadija funktsioneerib. Kui seade ei funktsioneeriks olemasolevast pingest hoolimata, saatke see nimetatud klienditeenindusaadressile.

ISC GmbH · Eschenstraße 6 · D-94405 Landau/Isar



Konformitätserklärung

- erklart folgende Konformitat gema EU-Richtlinie und Normen fur Artikel
 explains the following conformity according to EU directives and norms for the following product
 dclare la conformit suivante selon la directive CE et les normes concernant l'article
 dichiara la seguente conformit secondo la direttiva UE e le norme per l'articolo
 verklaart de volgende overeenstemming conform EU richtlijn en normen voor het product
 declara la siguiente conformidad a tenor de la directiva y normas de la UE para el artculo
 declara a seguinte conformidade, de acordo com a directiva CE e normas para o artigo
 attesterer flgende overensstemmelse i medfr af EU-direktiv samt standarder for artikel
 frklarar fljande verensstammelse enl. EU-direktiv och standarder fr artikeln
 vakuuttaa, ett tuote tytta EU-direktiivin ja standardien vaatimukset
 tendab toote vastavust EL direktiivile ja standarditele
 vydav nsledujci prohlaen o shod podle smrnice EU a norem pro vrobek
 potrjuje sledeo skladnost s smernico EU in standardi za izdelak
 vydava nasledujce prehlaenie o zhode podl'a smernice EU a noriem pre vrobok
 a cikkekhez az EU-iranyvonal s Normak szerint a kvetkez konformitast jelenti ki
 deklaruje zgodnoc wymienionego ponizej artykuu z nastpujacymi normami na podstawie dyrektywy WE.
 декларира сответното сответствие сгласно Директива на ЕС и норми за артикул
 paskaidro adu atbilstbu ES direktvai un standartiem
 apibdina j atitikim EU reikalavimams ir preks normoms
 declar urmtoarea conformitate conform directivei UE i normelor pentru articolul
 dlwni tn aklouh smmrfwh smfwna me th Ohgia EK kai ta prtupta gia to proon
 potrdue sljedcu uskladenost prema smjernicama EU i normama za artikl
 potrdue sljedcu uskladenost prema smjernicama EU i normama za artikl
 potrdue sledecu uskladenost prema smernicama E i normama za artikal
 слдующим удстoverяется, что слдующие продукты соответствуют директивам и нормам ЕС
 проголошує про зазначену нижче вдповднсть виробу директивам та стандартам ЄС на вирб
 ja izjavuva slednata soobrznost soglasno EU-direktivata i normite za artikli
 rn ilgilil AB direktifleri ve normlari gereince aaida aıklanan uygunluu belirtir
 erklerer flgende samsvar i henhold til EU-direktivet og standarder for artikkel
 Lysir uppfyllingu EU-reglna og annarra stala vru

Akku-Rasentrimmer RG-CT 18 Li / Ladegerat NG 18 Li (Einhell)

- | | |
|---|--|
| <input type="checkbox"/> 2009/105/EC | <input checked="" type="checkbox"/> 2006/42/EC |
| <input type="checkbox"/> 2006/95/EC | <input type="checkbox"/> Annex IV
Notified Body:
Notified Body No.:
Reg. No.: |
| <input type="checkbox"/> 2006/28/EC | |
| <input type="checkbox"/> 2005/32/EC | |
| <input checked="" type="checkbox"/> 2004/108/EC | <input checked="" type="checkbox"/> 2000/14/EC_2005/88/EC |
| <input type="checkbox"/> 2004/22/EC | <input type="checkbox"/> Annex V |
| <input type="checkbox"/> 1999/5/EC | <input checked="" type="checkbox"/> Annex VI
Noise: measured L _{WA} = 86 dB(A); guaranteed L _{WA} = 94 dB(A)
P = KW; L/Ø = 24 cm
Notified Body: Intertek Testing & Certification Ltd. |
| <input type="checkbox"/> 97/23/EC | |
| <input type="checkbox"/> 90/396/EC | <input type="checkbox"/> 2004/26/EC
Emission No.: |
| <input type="checkbox"/> 89/686/EC_96/58/EC | |

Standard references: EN 55014-1:2006; EN 55014-2:1997+A1:2001+A2:2008;
EN 60745-1:2009; EN 786:1996+A2:2009

Landau/Isar, den 29.12.2009

Weichselgartner/General Manager

Gao/Product-Management

First CE: 08
Art.-No.: 34.111.30 I.-No.: 01029
Subject to change without notice

Archive-File/Record: 3411130-41-4175500-08
Documents registrar: Alexander Scheiff
Wiesenweg 22, D-94405 Landau/Isar



Ⓒ Nur für EU-Länder

Werfen Sie Elektrowerkzeuge nicht in den Hausmüll!

Gemäß europäischer Richtlinie 2002/96/EG über Elektro- und Elektronik-Altgeräte und Umsetzung in nationales Recht müssen verbrauchte Elektrowerkzeuge getrennt gesammelt werden und einer umweltgerechten Wiederverwertung zugeführt werden.

Recycling-Alternative zur Rücksendeaufforderung:

Der Eigentümer des Elektrogerätes ist alternativ anstelle Rücksendung zur Mitwirkung bei der sachgerechten Verwertung im Falle der Eigentumsaufgabe verpflichtet. Das Altgerät kann hierfür auch einer Rücknahmestelle überlassen werden, die eine Beseitigung im Sinne der nationalen Kreislaufwirtschafts- und Abfallgesetze durchführt. Nicht betroffen sind den Altgeräten beigefügte Zubehörteile und Hilfsmittel ohne Elektrobestandteile.

Ⓖ For EU countries only

Never place any electric tools in your household refuse.

To comply with European Directive 2002/96/EC concerning old electric and electronic equipment and its implementation in national laws, old electric tools have to be separated from other waste and disposed of in an environment-friendly fashion, e.g. by taking to a recycling depot.

Recycling alternative to the demand to return electrical devices:

As an alternative to returning the electrical device, the owner is obliged to cooperate in ensuring that the device is properly recycled if ownership is relinquished. This can also be done by handing over the used device to a returns center, which will dispose of it in accordance with national commercial and industrial waste management legislation. This does not apply to the accessories and auxiliary equipment without any electrical components which are included with the used device.

Ⓕ Uniquement pour les pays de l'Union Européenne

Ne jetez pas les outils électriques dans les ordures ménagères.

Selon la norme européenne 2002/96/CE relative aux appareils électriques et systèmes électroniques usés et selon son application dans le droit national, les outils électriques usés doivent être récoltés à part et apportés à un recyclage respectueux de l'environnement.

Possibilité de recyclage en alternative à la demande de renvoi :

Le propriétaire de l'appareil électrique est obligé, en guise d'alternative à un envoi en retour, à contribuer à un recyclage effectué dans les règles de l'art en cas de cessation de la propriété. L'ancien appareil peut être remis à un point de collecte dans ce but. Cet organisme devra l'éliminer dans le sens de la Loi sur le cycle des matières et les déchets. Ne sont pas concernés les accessoires et ressources fournies sans composants électroniques.

① Solo per paesi membri dell'UE

Non gettate gli utensili elettrici nei rifiuti domestici.

Secondo la Direttiva europea 2002/96/CE sui rifiuti di apparecchiature elettriche ed elettroniche e l'applicazione nel diritto nazionale gli elettrodomestici usati devono venire raccolti separatamente e smaltiti in modo ecologico.

Alternativa di riciclaggio alla richiesta di restituzione

Il proprietario dell'apparecchio elettrico è tenuto in alternativa, invece della restituzione, a collaborare in modo che lo smaltimento venga eseguito correttamente in caso ceda l'apparecchio. L'apparecchio vecchio può anche venire consegnato ad un centro di raccolta che provvede poi allo smaltimento secondo le norme nazionali sul riciclaggio e sui rifiuti. Non ne sono interessati gli accessori e i mezzi ausiliari senza elementi elettrici forniti insieme ai vecchi apparecchi.

Ⓝ Enkel voor EU-landen

Elektrisch gereedschap hoort niet bij het huisvuil thuis.

Volgens de Europese richtlijn 2002/96/EG op afgedankte elektrische en elektronische toestellen en omzetting in nationaal recht dienen afgedankte elektrische gereedschappen afzonderlijk te worden verzameld en milieuvriendelijk te worden gerecycleerd.

Recyclagealternatief i.p.v. het verzoek het toestel terug te sturen:

In plaats van het elektrische toestel terug te sturen is alternatief de eigenaar van het toestel gehouden mee te werken aan de adequate recyclage als het eigendom wordt opgegeven. Hiervoor kan het afgedankte toestel eveneens bij een inzamelplaats worden afgegeven waar het toestel wordt verwijderd als bedoeld in de wetgeving in zake afvalverwerking en recyclage. Dit geldt niet voor toebehoorstukken en hulpmiddelen zonder elektrische componenten die bij de afgedankte toestellen zijn bijgevoegd.

Ⓝ Numai pentru țări din UE

Nu aruncați uneltele electrice în gunoiul menajer.

Conform liniei directe europene 2002/96/CE referitoare la aparatele electrice și electronice vechi și aplicarea ei în dreptul național, aparatele electrice uzate trebuiesc adunate separat și supuse unei reciclări favorabile mediului înconjurător.

Alternativă de reciclare la solicitarea de înapoiere a aparatelor electrice:

Proprietarul aparatului electric este alternativ, în locul înapoierii aparatului, obligat de cooperare la valorificarea corespunzătoare a acestuia în cazul încetării raportului de proprietate. Aparatul vechi poate fi predat și la o secție de preluare care va efectua îndepărtarea lui în conformitatea cu legea națională referitoare la reciclare și deșeuri. Aici sunt excluse accesoriile și piesele auxiliare ale aparatului vechi fără componente electrice.

Ⓝ Koskee ainoastaan EU-jäsenmaita

Älä heitä sähkötyökaluja kotitalousjätteisiin.

Sähkökäyttöisiä ja elektronisia vanhoja laitteita koskevan Euroopan direktiivin 2002/96/EY mukaan, joka on sisällytetty kansallisiin lakeihin, tulee loppuun käytetyt sähkökäyttöiset työkalut kerätä erikseen ja toimittaa ympäristöstävälliseen kierrätykseen uusiokäyttöä varten.

Kierrätys vaihtoehtona takaisinlähettämiselle:

Sähkölaitteen omistajan velvollisuus on takaisinlähettämisen vaihtoehtona avustaa laitteen asianmukaisesti hävittämistä kierrätyksen kautta, kun laite poistetaan käytöstä. Laitteen voi toimittaa myös kierrätyspisteeseen, joka suorittaa laitteen hävittämisen paikallisten kierrätys- ja jätteenpoistomääräysten mukaisesti hyödyntäen käyttökelpoiset raaka-aineet. Tämä ei koske käytöstä poistettaviin laitteisiin kuuluvia lisävarusteita tai apulaitteita, joissa ei ole sähköosia.

☉ Ainult Euroopa Liidu riikidele

Ärge visake elektrilisi tööriistu olmeprügi hulka!

Euroopa Liidu direktiiviga 2002/96/EÜ elektri- ja elektroonikaseadmete jäätmete kohta ja siseriiklikele kohaldamistele tuleb kasutatud elektrilised tööriistad koguda eraldi ja leida neile keskkonnasäästlik taaskasutus.

Taaskasutusalternatiiv tagasisaatmisnõudele:

Elektriseadme omanik on kohustatud omandisuhte lõppemisel alternatiivina tagasisaatmisele kaasa aitama sobivale taaskasutusele. Seega võib vana seadme loovutada ka tagasivõtukohta, mis korraldab selle kõrvaldamise riikliku ringlusmajanduse ja jäätmeseadusandluse tähenduses. Asjasse ei puutu vanade seadmete elektrikomponentideta lisaseadmed ja abivahendid.

Ⓛ

Der Nachdruck oder sonstige Vervielfältigung von Dokumentation und Begleitpapieren der Produkte, auch auszugsweise ist nur mit ausdrücklicher Zustimmung der ISC GmbH zulässig.

Ⓞ

The reprinting or reproduction by any other means, in whole or in part, of documentation and papers accompanying products is permitted only with the express consent of ISC GmbH.

Ⓕ

La réimpression ou une autre reproduction de la documentation et des documents d'accompagnement des produits, même incomplète, n'est autorisée qu'avec l'agrément exprès de l'entreprise ISC GmbH.

Ⓛ

La ristampa o l'ulteriore riproduzione, anche parziale, della documentazione o dei documenti d'accompagnamento dei prodotti è consentita solo con l'esplicita autorizzazione da parte della ISC GmbH.

Ⓝ

Nadruk of andere reproductie van documentatie en geleidepapieren van de producten, geheel of gedeeltelijk, enkel toegestaan mits uitdrukkelijke toestemming van ISC GmbH.

Ⓡ

Imprimarea sau multiplicarea documentației și a hârtiilor însoțitoare a produselor, chiar și numai sub formă de extras, este permisă numai cu aprobarea expresă a firmei ISC GmbH.

Ⓜ

Tuotteiden dokumentaatioiden ja muiden mukaanliitettyjen asiakirjojen vain osittainenkin kopiointi tai muunlainen monistaminen on sallittu ainoastaan ISC GmbH:n nimenomaisella luvalla.

ⓔ

Tootedokumentatsiooni ja kaasasolevate dokumentide kordustrükk või muul viisil paljundamine, ka osaliselt, on lubatud ainult ISC GmbH loal.

- Ⓛ Technische Änderungen vorbehalten
- Ⓞ Technical changes subject to change
- Ⓕ Sous réserve de modifications
- Ⓛ Con riserva di apportare modifiche tecniche
- Ⓝ Technische wijzigingen voorbehouden
- Ⓡ Se rezervă dreptul la modificări tehnice.
- Ⓜ Oikeus teknisiin muutoksiin pidätetään
- ⓔ Tehniliste muudatuste õigus reserveeritud

GUARANTEE CERTIFICATE

Dear Customer,

All of our products undergo strict quality checks to ensure that they reach you in perfect condition. In the unlikely event that your device develops a fault, please contact our service department at the address shown on this guarantee card. Of course, if you would prefer to call us then we are also happy to offer our assistance under the service number printed below. Please note the following terms under which guarantee claims can be made:

1. These guarantee terms cover additional guarantee rights and do not affect your statutory warranty rights. We do not charge you for this guarantee.
2. Our guarantee only covers problems caused by material or manufacturing defects, and it is restricted to the rectification of these defects or replacement of the device. Please note that our devices have not been designed for use in commercial, trade or industrial applications. Consequently, the guarantee is invalidated if the equipment is used in commercial, trade or industrial applications or for other equivalent activities. The following are also excluded from our guarantee: compensation for transport damage, damage caused by failure to comply with the installation/assembly instructions or damage caused by unprofessional installation, failure to comply with the operating instructions (e.g. connection to the wrong mains voltage or current type), misuse or inappropriate use (such as overloading of the device or use of non-approved tools or accessories), failure to comply with the maintenance and safety regulations, ingress of foreign bodies into the device (e.g. sand, stones or dust), effects of force or external influences (e.g. damage caused by the device being dropped) and normal wear resulting from proper operation of the device. This applies in particular to rechargeable batteries for which we nevertheless issue a guarantee period of 12 months.

The guarantee is rendered null and void if any attempt is made to tamper with the device.

3. The guarantee is valid for a period of 2 years starting from the purchase date of the device. Guarantee claims should be submitted before the end of the guarantee period within two weeks of the defect being noticed. No guarantee claims will be accepted after the end of the guarantee period. The original guarantee period remains applicable to the device even if repairs are carried out or parts are replaced. In such cases, the work performed or parts fitted will not result in an extension of the guarantee period, and no new guarantee will become active for the work performed or parts fitted. This also applies when an on-site service is used.
4. In order to assert your guarantee claim, please send your defective device postage-free to the address shown below. Please enclose either the original or a copy of your sales receipt or another dated proof of purchase. Please keep your sales receipt in a safe place, as it is your proof of purchase. It would help us if you could describe the nature of the problem in as much detail as possible. If the defect is covered by our guarantee then your device will either be repaired immediately and returned to you, or we will send you a new device.

Of course, we are also happy offer a chargeable repair service for any defects which are not covered by the scope of this guarantee or for units which are no longer covered. To take advantage of this service, please send the device to our service address.

F BULLETIN DE GARANTIE

Chère Cliente, Cher Client,

Nos produits sont soumis à un contrôle de qualité très strict. Si cet appareil devait toutefois ne pas fonctionner impeccablement, nous en serions désolés. Dans un tel cas, nous vous prions de bien vouloir prendre contact avec notre service après-vente à l'adresse indiquée sur le bulletin de garantie. Nous restons également volontiers à votre disposition au numéro de téléphone de service indiqué plus bas. Pour faire valoir une demande de garantie, ce qui suit est valable :

1. Les conditions de garantie règlent les prestations de garantie supplémentaires. Vos droits de garantie légaux ne sont en rien altérés par la garantie présente. Notre prestation de garantie est gratuite.
2. La prestation de garantie s'applique exclusivement aux défauts occasionnés par des vices de fabrication ou de matériau et est limitée à l'élimination de ces défauts ou encore au remplacement de l'appareil. Veillez au fait que nos appareils, conformément à leur affectation, n'ont pas été construits pour être utilisés dans un environnement professionnel, industriel ou artisanal. Un contrat de garantie ne peut avoir lieu dès lors que l'appareil est utilisé à des activités dans des entreprises professionnelles, artisanales ou industrielles ou toute autre activité du même genre. Sont également exclus de notre garantie : les prestations de substitution de dommages dus aux transports, les dommages occasionnés par le non-respect des instructions de montage ou en raison d'une installation non conforme, du non-respect du mode d'emploi (comme par exemple le raccordement à une mauvaise tension réseau ou à un mauvais type de courant), les applications abusives ou non conformes (comme par exemple une surcharge de l'appareil ou encore l'emploi d'accessoires non homologués), le non-respect des prescriptions de maintenance et de sécurité, l'infiltration de corps étrangers dans l'appareil (comme par exemple du sable, des pierres ou de la poussière), l'emploi de la force ou l'influence extérieure (comme par exemple les dommages dus à une chute), ainsi que l'usure normale conforme à l'utilisation. Ceci est particulièrement valable pour les accumulateurs pour lesquels nous offrons toutefois une période de garantie de 12 mois.

Le droit à la garantie disparaît dès lors que des interventions ont lieu sur l'appareil.

3. Le délai de garantie s'élève à 2 ans et commence à la date de l'achat de l'appareil. Les demandes de garanties doivent être présentées avant écoulement du délai de garantie, dans les deux semaines suivant le moment auquel le défaut a été reconnu. Toute reconnaissance de demande de garantie après écoulement du délai de garantie est exclue. La réparation ou l'échange de l'appareil n'entraîne nullement une prolongation de la durée de garantie. Elle ne fait pas non plus commencer un nouveau délai de garantie, en raison de cette prestation, pour l'appareil ou pour toute autre pièce de rechange intégrée. Ceci est également valable lorsqu'un service après-vente sur place a été consulté.
4. Pour faire reconnaître votre demande de garantie, veuillez nous envoyer l'appareil défectueux franco de port à l'adresse indiquée ci-dessous. Ajoutez à l'envoi l'original du bon d'achat ou de tout autre preuve de l'achat datée. Veuillez donc toujours bien conserver le bon d'achat en guise de preuve ! Décrivez la raison de la réclamation le plus précisément possible. Si le défaut de l'appareil est compris dans notre prestation de garantie, nous vous retournerons sans délai un appareil réparé ou encore un nouveau.

Bien entendu, nous sommes prêts également à réparer les appareils défectueux contre remboursement des frais, dès lors que l'appareil n'est plus ou pas garanti. Pour ce faire, veuillez envoyer l'appareil à notre adresse de service après-vente.

CERTIFICATO DI GARANZIA

Gentili clienti,

i nostri prodotti sono soggetti ad un rigido controllo di qualità. Se l'apparecchio non dovesse tuttavia funzionare correttamente, ci scusiamo e vi preghiamo di rivolgervi al nostro servizio di assistenza clienti all'indirizzo indicato in questa scheda di garanzia. Siamo a vostra disposizione anche telefonicamente al numero del servizio assistenza sotto indicato. Per la rivendicazione dei diritti di garanzia vale quanto segue:

1. Queste condizioni di garanzia regolano ulteriori prestazioni di garanzia. La presente garanzia non tocca i vostri diritti al ricorso di garanzia previsti dalla legge. Le nostre prestazioni di garanzia sono per voi gratuite.
2. La prestazione di garanzia riguarda esclusivamente le anomalie riconducibili a difetti del materiale o di produzione ed è limitata all'eliminazione di queste anomalie o alla sostituzione dell'apparecchio. Tenete presente che i nostri apparecchi non sono stati costruiti per l'impiego professionale, artigianale o industriale. Un contratto di garanzia non viene concluso quando l'apparecchio viene usato in imprese commerciali, artigianali o industriali, o con attività equivalenti. Dalla nostra garanzia sono escluse inoltre le prestazioni di risarcimento per danni dovuti al trasporto o danni causati dalla mancata osservanza delle istruzioni per il montaggio o per installazione non corretta, dalla mancata osservanza delle istruzioni per l'uso (come per es. collegamento a tensione di rete o tipo di corrente non corretto), dall'uso improprio o illecito (come per es. sovraccarico dell'apparecchio o utilizzo di utensili o accessori non consentiti), dalla mancata osservanza delle norme di sicurezza e di manutenzione, dalla penetrazione di corpi estranei nell'apparecchio (come per es. sabbia, pietre o polvere), dall'impiego della forza o dall'influsso esterno (come per es. danni dovuti a caduta) e dall'usura normale e dovuta all'impiego. Ciò vale particolarmente per batterie, per esse concediamo tuttavia 12 mesi di garanzia

Il diritti di garanzia decadono quando sono già effettuati interventi sull'apparecchio.

3. Il periodo di garanzia è 2 anni e inizia alla data d'acquisto dell'apparecchio. I diritti di garanzia devono essere fatti valere prima della scadenza del periodo di garanzia, entro due settimane dopo avere accertato il difetto. È esclusa la rivendicazione di diritti di garanzia dopo la scadenza del relativo periodo. La riparazione o la sostituzione dell'apparecchio non comporta una proroga del periodo di garanzia e con questa prestazione per l'apparecchio o per pezzi di ricambio eventualmente installati non inizia un nuovo periodo di garanzia. Questo vale anche nel caso si ricorra ad un servizio sul posto.
4. Per la rivendicazione dei vostri diritti di garanzia inviate l'apparecchio difettoso franco di porto all'indirizzo sotto indicato. Allegate lo scontrino di cassa in originale o un'altra prova d'acquisto che riporti la data. Conservate bene perciò lo scontrino di cassa come prova! Indicate il motivo di reclamo nel modo più dettagliato possibile. Se il difetto dell'apparecchio rientra nella nostra prestazione di garanzia, ricevete l'apparecchio riparato o un apparecchio nuovo a stretto giro di posta.

Naturalmente effettuiamo a pagamento anche riparazioni sull'apparecchio che non rientrano o non rientrano più nella garanzia. A tale scopo inviate l'apparecchio all'indirizzo del servizio assistenza.

GARANTIEBEWIJS

Geachte klant,

onze producten zijn aan een strenge kwaliteitscontrole onderhevig. Mocht dit apparaat echter ooit niet naar behoren functioneren, spijt het ons ten zeerste en vragen u zich tot onze servicedienst onder het adres vermeld op dit garantiebewijs te wenden. Wij staan ook graag telefonisch tot uw dienst via het hieronder vermelde servicetelefoonnummer. Voor vorderingen in verband met garantie geldt het volgende:

1. Deze garantievoorwaarden regelen bijkomende garantieprestaties. Uw wettelijke garantieclaims blijven onaangetast door deze garantie. Onze garantieprestatie is voor uw gratis.
2. De garantieprestatie heeft uitsluitend betrekking op gebreken die te wijten zijn aan materiaal- of fabricagefouten en is beperkt tot het verhelpen van deze gebreken of het vervangen van het apparaat. Wij wijzen erop dat onze apparaten overeenkomstig hun bestemming niet geconstrueerd zijn voor commercieel, ambachtelijk of industrieel gebruik. Een garantieovereenkomst komt daarom niet tot stand als het apparaat in ambachtelijke of industriële bedrijven alsmede bij gelijk te stellen activiteiten wordt gebruikt. Uitgesloten van onze garantie zijn verder schadeloosstellingen voor transportschade, schade door niet-naleving van de montage-instructies of op grond van ondeskundige installatie, niet-naleving van de handleiding (zoals door b.v. aansluiting op een verkeerde netspanning of stroomsoort), oneigenlijke of onoordeelkundige toepassingen (zoals b.v. overbelasting van het apparaat of gebruik van niet toegestane inzetgereedschappen of toebehoren), niet-naleving van de onderhouds- en veiligheidsbepalingen, binnendringen van vreemde voorwerpen in het apparaat (zoals b.v. zand, stenen of stof), gebruikmaking van geweld of invloeden van buitenaf (zoals b.v. schade door neervallen) alsmede door normale slijtage die zich bij het doelmatig gebruik van het apparaat voordoet. Dit geldt vooral voor accu's waarop wij 12 maanden garantie geven.

Er kan geen aanspraak op garantie worden gemaakt als op het apparaat reeds ingrepen werden uitgevoerd.

3. De garantieperiode bedraagt 2 jaar en gaat in op de datum van aankoop van het apparaat. Garantieclaims dienen voor het verloop van de garantieperiode binnen de twee weken na het vaststellen van het defect geldend te worden gemaakt. Het geldend maken van garantieclaims na verloop van de garantieperiode is uitgesloten. De herstelling of vervanging van het apparaat leidt noch tot een verlenging van de garantieperiode noch wordt door deze prestatie een nieuwe garantieperiode voor het apparaat of voor eventueel ingebouwde wisselstukken op gang gebracht. Dit geldt ook bij het ter plaatse uitvoeren van een serviceactiviteit.
4. Om een garantieclaim geldend te maken dient u het defecte apparaat franco op te sturen aan het hieronder vermelde adres. Voeg het originele verkoopbewijs of een ander gedateerd bewijs van aankoop bij. Gelieve daarom de kassabon als bewijs goed te bewaren! Wij verzoeken u de reden van de klacht zo nauwkeurig mogelijk te beschrijven. Valt het defect van het apparaat binnen onze garantieprestatie bezorgen wij u per omgaande een hersteld of nieuw apparaat terug.

Uiteraard staan wij ook tot u dienst om mits betaling van de kosten defecten van het apparaat te verhelpen die buiten de garantieomvang vallen. Te dien einde stuurt u het apparaat aan ons serviceadres op.

RO Certificat de garanție

Stimate clientă, stimate client,

produsele noastre sunt supuse unui control de calitate riguros. Dacă totuși vreodată acest aparat nu va funcționa ireproșabil ne pare foarte rău și vă rugăm să vă adresați la centrul service indicat la finalul acestui certificat de garanție. Bineînțeles că vă stăm și la telefon cu plăcere la dispoziție, la numerele de service menționate mai jos. Pentru revendicarea pretențiilor de garanție trebuie ținut cont de următoarele:

1. Aceste instrucțiuni de garanție reglementează prestațiile de garanție suplimentare. Pretențiile dumneavoastră de garanție legale nu sunt atinse de această garanție. Prestația noastră de garanție este gratuită pentru dumneavoastră.
2. Prestația de garanție se extinde în exclusivitate asupra defectelor care provin din erori de material sau de fabricație și se limitează la remedierea acestor defecte respectiv la schimbarea aparatului. Vă rugăm să țineți cont de faptul că aparatele noastre, în conformitate cu scopul lor de folosire, nu sunt prevăzute pentru intervenții meșteșugărești sau industriale. Din acest motiv nu se va încheia un contract de garanție atunci când aparatul se va folosi în întreprinderi meșteșugărești sau industriale precum și pentru activități similare. De la garanție sunt excluse deasemenea prestațiile pentru deteriorările intervenite pe timpul transportului, deteriorări datorate neluării în considerare a instrucțiunilor de montare sau datorită instalării necompetente, neluării în considerare a instrucțiunilor de folosire (cum ar fi de exemplu racordarea la o tensiune de rețea falsă sau la un curent fals), utilizarea abuzivă sau improprie (cum ar fi suprasolicitarea aparatului sau folosirea uneltelor atașabile sau auxiliare neadmiși), neluării în considerare a prescripțiilor referitoare la lucrările de întreținere și siguranță, intrarea corpurilor străine în aparat (cum ar fi nisip, pietre sau praf), recurgerea la violență sau influențe străine (cum ar fi de exemplu deteriorări datorită căderii), precum și datorită uzurii normale, conformă utilizării. Acest lucru este valabil în special pentru acumulate, cu toate acestea acordăm totuși o durată de garanție de 12 luni.

Pretenția de garanție se pierde atunci când s-au efectuat intervenții la aparat.

3. Durata de garanție este de 2 ani și începe din ziua cumpărării aparatului. Pretențiile de garanție se vor revendica în interval de două săptămâni de la data apariției defectului. Este exclusă revendicarea pretenției de garanție după expirarea duratei de garanție. Repararea sau schimbarea aparatului nu duce nici la prelungirea duratei de garanție și nici nu se va fixa o durată de garanție nouă pentru prestația efectuată la acest aparat sau pentru o piesă schimbată la acesta. Acest lucru este valabil și în cazul unui service la fața locului.
4. Pentru revendicarea pretențiilor dumneavoastră de garanție vă rugăm să trimiteți aparatul defect gratuit la adresa menționată mai jos. Anexați bonul de cumpărare în original sau o altă dovadă de cumpărare datată. Vă rugăm să păstrați cu grijă bonul de casă drept dovadă! Vă rugăm să descrieți cât mai amănunțit motivul reclamației. Dacă defectul aparatului este cuprins în prestațiile noastre de garanție, veți primi imediat înapoi aparatul reparat sau un aparat nou.

Bineînțeles că remediem cu plăcere contra cost și defecte la aparate care nu sunt sau nu mai sunt cuprinse în prestațiile de garanție. Pentru aceasta trimiteți va rugăm aparatul la adresa noastră service.

TAKUUTODISTUS

Arvoisa asiakas,

tuotteemme läpikäyvät erittäin tiukan laadunvalvontatarkastuksen. Mikäli tämä laite ei kuitenkaan toimi moitteettomasti, valitamme tapahtunutta suuresti ja pyydämme sinua kääntymään teknisen asiakaspalvelumme puoleen käyttäen tässä takuukortissa annettua osoitetta. Voit halutessasi myös ottaa yhteyttä puhelimitse allaolevaan palvelunumeroon. Takuuvaateiden esittämistä koskevat seuraavat säädökset:

1. Nämä takuumääräykset koskevat laajennettuja takuusuorituksia. Ne eivät vaikuta lakimääräisiin takuusuoritusvaateisiin millään tavalla. Takuumme on sinulle maksuton.
2. Takuusuoritus kattaa ainoastaan sellaiset puutteellisuudet, jotka aiheutuvat materiaali- tai valmistusvirheistä, ja se on rajattu ainoastaan näiden puutteellisuuksien korjaamiseen tai laitteen korvaamiseen uudella. Ole hyvä ja ota huomioon, että laitteitamme ei ole suunniteltu ja valmistettu käytettäväksi pienteollisuus-, käsityöläis- tai teollisuustarkoituksiin. Takuusopimusta ei siksi synny, jos laitetta käytetään pienteollisuus-, käsityöläis- tai teollisuustyöpaikoilla tai näihin verrattavissa olevissa toimissa. Takuumme ei myöskään sisällä kuljetusvaurioiden tai sellaisten vaurioiden korvaussuorituksia, jotka ovat aiheutuneet asennusohjeen noudattamatta jättämisestä tai asiantuntemattomasta asennuksesta, käyttöohjeen noudattamatta jättämisestä (esim. liitäntä väärintyyppiseen verkkovirtaan), väärinkäytöstä tai virheellisestä käytöstä (esim. laitteen ylikuormittaminen tai hyväksymättömien työkalujen tai lisävarusteiden käyttäminen), huolto- ja turvallisuusmääräysten noudattamatta jättämisestä, vieraiden esineiden (esim. hiekan, kivien tai pölyjen) pääsystä laitteen sisään, väkivaltaisesta käsittelystä tai ulkopuolisista tekijöistä (esim. putoamisesta aiheutuneet vauriot) sekä käytöstä aiheutuvasta tavallisesta kulumisesta. Tämä koskee erityisesti niitä akkuja, joille me kuitenkin myönnämme 12 kuukauden pituisen takuun.

Takuuvaateet raukeavat, jos laitteelle on jo tehty jotain toimenpiteitä.

3. Takuuajaksi on 2 vuotta ja se alkaa laitteen ostopäivästä. Takuuvaateet tulee esittää ennen takuuajan päättymistä kahden viikon kuluessa siitä, kun olet havainnut vian. Takuuvaateiden esittäminen takuuajan päätyttyä ei ole mahdollista. Laitteen korjaus tai vaihto ei johda takuuajan pitenemiseen tai laitteen tai siihen mahdollisesti asennettujen varaosien takuuajan alkamiseen uudelleen alusta. Tämä koskee myös paikan päällä suoritettuja palveluja.
4. Takuuvaateesi esittämiseksi tulee viallinen laite lähettää postikulut maksettuna allaolevaan osoitteeseen. Ole hyvä ja liitä mukaan alkuperäinen maksukuitti tai muu päiväyksellä varustettu ostotosite. Säilytä tämän vuoksi kassakuitti huolella tositteenä! Ole hyvä ja kuvaa valituksen syy meille mahdollisimman tarkoin. Jos takuumme kattaa laitteessa olevan vian, saat korjatun tai uuden laitteen välittömästi takaisin.

Tietysti korjaamme mielellämme korvausta vastaan myös sellaiset laitteiden viat, jotka eivät kuulu tai eivät enää kuulu takuumme piiriin. Lähetä tätä varten laite tekniseen asiakaspalveluumme allaolevalla osoitteella.

GARANTIITUNNISTUS

Lugupeetud klient,

meie tooted läbivad range kvaliteedikontrolli. Kui käesolev seade ei peaks siiski korralikult töötama, vabandame sellepärast väga ja palume Teil pöörduda meie klienditeenindusse selle garantiitunnistuse lõpus toodud aadressil. Oleme meelsasti Teie teenistuses ka telefoni teel alltoodud teeninduse telefoninumbritel. Garantiinõuete esitamisel kehtib järgnev:

1. Täiendavat garantiid reguleerivad need garantiitingimused. See garantii ei puuduta Teie seaduslikke garantiinõudeid. Meie garantii on Teile tasuta.
2. Garantii hõlmab ainult neid puudusi, mis tulenevad materjali- või tootmisvigadest ning piirneb nende puuduste kõrvaldamise või seadme vahetamisega. Võtke palun arvesse, et meie seadmed ei ole konstrueeritud ettevõtluses, käsitööstuses ega tööstuses kasutamise otstarbel. Sellepärast garantiileping ei kehti, kui seadet kasutatakse ettevõtluses, käsitööstuses või tööstuses jt sarnastel tegevusaladel. Meie garantii puhul on hüvitamine välistatud transpordikahjustuse korral, kahjustuste korral, mis tulenevad montaažjuhendi mittejärgimisel või asjatundmatu installatsiooni tagajärjel, kasutusjuhendi mittejärgimisel (nt vale võrgupinge või vooluliigiga ühendamisel), vale või mitteotstarbeka kasutamise korral (nt seadme ülekoormus või mittelubatud tööriistade ja tarvikute kasutamine), hooldus- ja ohutusnõuete mittejärgimisel, võõrkehade (nt liiv, kivid või tolmu) seadmesse tungimisel, jõu kasutamisel või välisjõudude mõju korral (nt kahjustused mahakukkumise tagajärjel) ning kasutamisest tuleneva tavapärase kulumise korral. See kehtib eriti akude kohta, millele me 12 kuulise garantiiaja tagame.

Garantiinõue kaotab kehtivuse, kui seadet on juba lahti võetud.
3. Garantiiaeg on kaks aastat ning see algab seadme ostmise kuupäevaga. Garantiinõuded tuleb esitada garantiiajal kahe nädala jooksul pärast defekti tuvastamist. Garantiinõuete esitamine pärast garantiiaja kestvuse lõppu on välistatud. Seadme remont või väljavahetamine pikendab garantiiaega või antakse nõude tõttu seadmele ja võimalikele paigaldatud varuosadele uus garantiiaeg. See kehtib ka kliendi juures kohapeal teostatud teeninduse korral.
4. Garantiinõude esitamiseks saatke defektne seade saatkuludeta alltoodud aadressile. Pange kaasa ostutšeki originaal või muu kuupäevaga ostmist tõendav dokument. Sel põhjusel hoidke kassatšekk ostmist tõendava dokumendina alles! Kirjeldage meile võimalikult täpselt reklamatsiooni põhjust. Kui seadme defekt käib meie garantii alla, saate esimesel võimalusel tagasi remonditud või uue seadme.

Enesestmõistetavalt kõrvaldame hea meelega seadmel ka neid defekte, mis ei käi garantii alla või kui garantiiaeg on läbi, sel juhul tuleb Teil kulud tasuda. Selleks saatke seade meie teeninduse aadressil.

D GARANTIEURKUNDE

Sehr geehrte Kundin, sehr geehrter Kunde,

unsere Produkte unterliegen einer strengen Qualitätskontrolle. Sollte dieses Gerät dennoch einmal nicht einwandfrei funktionieren, bedauern wir dies sehr und bitten Sie, sich an unseren Servicedienst unter der auf dieser Garantiekarte angegebenen Adresse zu wenden. Gern stehen wir Ihnen auch telefonisch über die unten angegebene Servicrufnummer zur Verfügung. Für die Geltendmachung von Garantieansprüchen gilt Folgendes:

1. Diese Garantiebedingungen regeln zusätzliche Garantieleistungen. Ihre gesetzlichen Gewährleistungsansprüche werden von dieser Garantie nicht berührt. Unsere Garantieleistung ist für Sie kostenlos.
2. Die Garantieleistung erstreckt sich ausschließlich auf Mängel, die auf Material- oder Herstellungsfehler zurückzuführen sind und ist auf die Behebung dieser Mängel bzw. den Austausch des Gerätes beschränkt. Bitte beachten Sie, dass unsere Geräte bestimmungsgemäß nicht für den gewerblichen, handwerklichen oder industriellen Einsatz konstruiert wurden. Ein Garantievertrag kommt daher nicht zustande, wenn das Gerät in Gewerbe-, Handwerks- oder Industriebetrieben sowie bei gleichzusetzenden Tätigkeiten eingesetzt wird.

Von unserer Garantie sind ferner Ersatzleistungen für Transportschäden, Schäden durch Nichtbeachtung der Montageanleitung oder aufgrund nicht fachgerechter Installation, Nichtbeachtung der Gebrauchsanleitung (wie durch z.B. Anschluss an eine falsche Netzspannung oder Stromart), missbräuchliche oder unsachgemäße Anwendungen (wie z.B. Überlastung des Gerätes oder Verwendung von nicht zugelassenen Einsatzwerkzeugen oder Zubehör), Nichtbeachtung der Wartungs- und Sicherheitsbestimmungen, Eindringen von Fremdkörpern in das Gerät (wie z.B. Sand, Steine oder Staub), Gewaltanwendung oder Fremdeinwirkungen (wie z. B. Schäden durch Herunterfallen) sowie durch verwendungsgemäßen, üblichen Verschleiß ausgeschlossen. Dies gilt insbesondere für Akkus, auf die wir dennoch eine Garantiezeit von 12 Monaten gewähren

Der Garantieanspruch erlischt, wenn an dem Gerät bereits Eingriffe vorgenommen wurden.

3. Die Garantiezeit beträgt 2 Jahre und beginnt mit dem Kaufdatum des Gerätes. Garantieansprüche sind vor Ablauf der Garantiezeit innerhalb von zwei Wochen, nachdem Sie den Defekt erkannt haben, geltend zu machen. Die Geltendmachung von Garantieansprüchen nach Ablauf der Garantiezeit ist ausgeschlossen. Die Reparatur oder der Austausch des Gerätes führt weder zu einer Verlängerung der Garantiezeit noch wird eine neue Garantiezeit durch diese Leistung für das Gerät oder für etwaige eingebaute Ersatzteile in Gang gesetzt. Dies gilt auch bei Einsatz eines Vor-Ort-Services.
4. Für die Geltendmachung Ihres Garantieanspruches übersenden Sie bitte das defekte Gerät portofrei an die unten angegebene Adresse. Fügen Sie den Verkaufsbeleg im Original oder einen sonstigen datierten Kaufnachweis bei. Bitte bewahren Sie deshalb den Kassenschein als Nachweis gut auf! Beschreiben Sie uns bitte den Reklamationsgrund möglichst genau. Ist der Defekt des Gerätes von unserer Garantieleistung erfasst, erhalten Sie umgehend ein repariertes oder neues Gerät zurück.

Selbstverständlich beheben wir gegen Erstattung der Kosten auch gerne Defekte am Gerät, die vom Garantieumfang nicht oder nicht mehr erfasst sind. Dazu senden Sie das Gerät bitte an unsere Serviceadresse.

ISC GmbH • Eschenstraße 6 • 94405 Landau/Isar (Deutschland)

Telefon: +49 [0] 180 5 011 843 • Telefax +49 [0] 180 5 835 830 (Festnetzpreis: 14 ct/min, Mobilfunkpreise maximal: 42 ct/min)
Außerhalb Deutschlands fallen stattdessen Gebühren für ein reguläres Gespräch ins dt. Festnetz an.

E-Mail: info@isc-gmbh.info • Internet: www.isc-gmbh.info

1 Service Hotline: 01 805 011 843 · www.isc-gmbh.info · Mo-Fr. 8:00-20:00 Uhr
(Festnetzpreis: 14 ct/min, Mobilfunkpreise maximal: 42 ct/min; Außerhalb Deutschlands fallen stattdessen Gebühren für ein reguläres Gespräch ins dt. Festnetz an.)

2 Name: **Retouren-Nr. iSC:**

Strasse / Nr.: **Telefon:**

PLZ Ort **Mobil:**

3 Welcher Fehler ist aufgetreten (genaue Angabe): **Art.-Nr.:**

I.-Nr.:

Sehr geehrte Kundin, sehr geehrter Kunde,
 bitte beschreiben Sie uns die von Ihnen festgestellte Fehlfunktion Ihres Gerätes als Grund Ihrer Beanstandung möglichst genau. Dadurch können wir für Sie Ihre Reklamation schneller bearbeiten und Ihnen schneller helfen. Eine zu ungenaue Beschreibung mit Begriffen wie „Gerät funktioniert nicht“ oder „Gerät defekt“ verzögert hingegen die Bearbeitung erheblich.

4 Garantie: JA NEIN **Kaufbeleg-Nr. / Datum:**

1 Service Hotline kontaktieren oder bei iSC-Webadresse anmelden - es wird Ihnen eine Retourennummer zugeteilt | **2** Ihre Anschrift eintragen | **3** Fehlerbeschreibung und Art.-Nr. und I.-Nr. angeben | **4** Garantiefall JA/NEIN ankreuzen sowie Kaufbeleg-Nr. und Datum angeben und eine Kopie des Kaufbeleges belegen