

Einhell[®]

Ⓔ Manual de instrucciones
Martillo perforador

Ⓟ Manual de instruções
Martelo perfurador

2



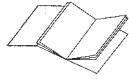
Art.-Nr.: 42.583.31

I.-Nr.: 01013

LE-BH 826



¡Póngase cascos protectores para los oídos!
Use protecção auditiva!



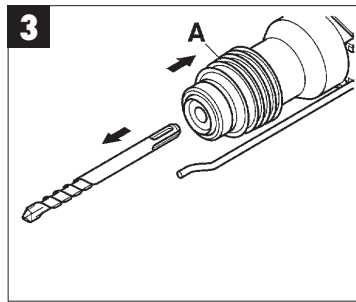
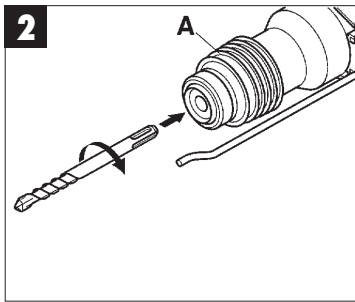
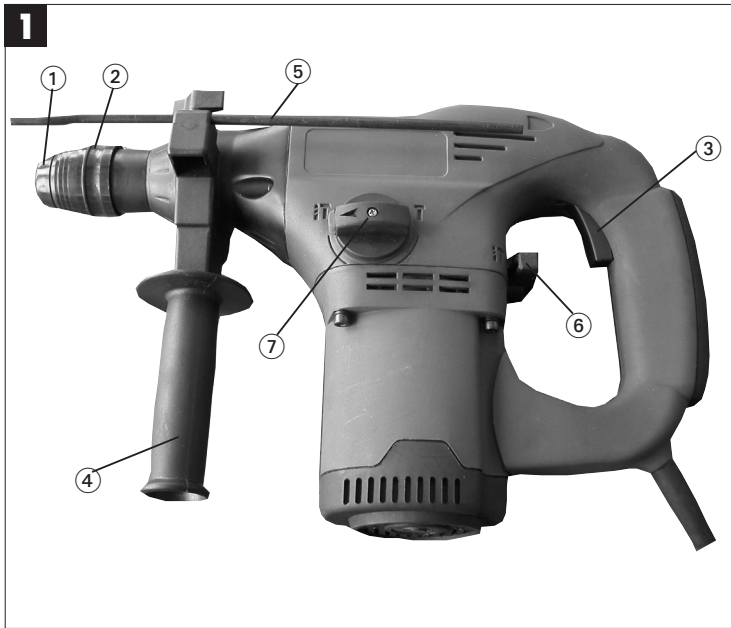
- Ⓔ Desdoblar página 2
- Ⓕ É favor desdobrar as páginas 2

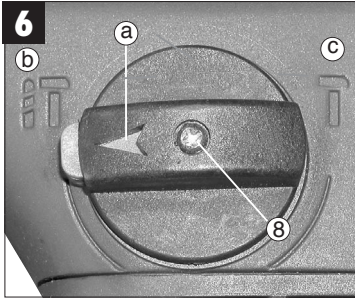
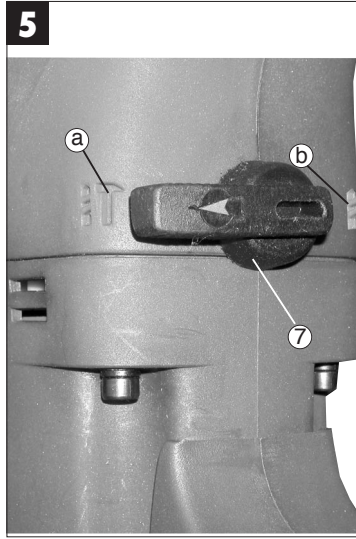
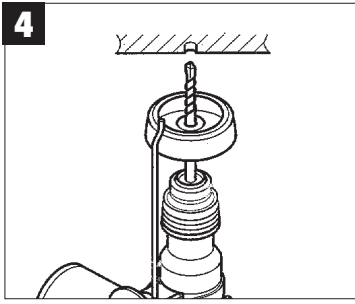


¡Póngase gafas protectoras!
Use óculos de protecção!



Si se genera polvo
Em caso de formação de pó





1. Descripción del aparato (Fig. 1)

- 1 Protección contra el polvo
- 2 Manguito de sujeción
- 3 Interruptor ON/OFF
- 4 Empuñadura adicional
- 5 Tope de profundidad
- 6 Paro percusión
- 7 Paro rotación

2. Características técnicas

Tensión:	230 V ~ 50 Hz
Consumo:	850 W
Velocidad en vacío:	900 rpm
Número de percusiones:	3.200 rpm
Diámetro taladro (máx.):	Hormigón/piedra 26 mm
Peso:	5,3 kg
Nivel de vibración:	5,3 m/s ²
Nivel de presión acústica:	92,2 dB(A)
Nivel de potencia acústica:	105,2 dB(A)
Categoría de protección:	II / II

Valores de vibración y ruido medidos según EN 50144-2-6. El martillo perforador no ha sido diseñado para ser usado en el exterior, según el artículo 3 de la directiva 2000/14/CE.

3. Instrucciones de seguridad

¡Atención! A la hora de trabajar con herramientas eléctricas se han de tener en cuenta las siguientes medidas de seguridad básicas para evitar descargas eléctricas o cualquier riesgo de accidente e incendio. Lea y observe estas instrucciones antes de utilizar el aparato.

- Compruebe la tensión indicada en la placa de identificación (voltios).
- Si utiliza tambores de cable, será preciso desenrollar siempre por completo el mismo. Sección del hilo de cable: mín. 1,5 mm².
- Si se emplea el martillo perforador eléctrico en el exterior, se ha de utilizar para la conexión una alargadera apropiada H07RN-F 3G1,5 mm² con enchufes a prueba de salpicaduras.
- Al taladrar a pulso, mantenga una posición segura sobre todo al encontrarse en escaleras o andamios.
- En paredes donde los conductos del agua, corriente o gas no estén marcados, proceda en primer lugar a localizar dichos conductos con un detector diseñado a tal efecto. Evite el contacto

con piezas o cables conductores de corriente.

- Por motivos de salud, póngase protección para los oídos: ¡pérdida auditiva progresiva!
- Utilice gafas y mascarilla protectora al realizar trabajos en los que se genere polvo.
- No utilice el aparato en una zona de vapores o líquidos inflamables.
- Retire el enchufe de la toma cuando se realicen trabajos de limpieza y cambio.
- Proteja el cable de red ante posibles deterioros. El ácido y el aceite pueden dañar el cable.
- No sobrecargue la máquina.
- ¡Importante!
- Se han de seguir todas las disposiciones nacionales en materia de seguridad referentes a la instalación, servicio y mantenimiento.
- El cincel y la broca pueden salir despedidos de la herramienta de forma imprevista, causando lesiones graves:
- Antes de trabajar, compruebe siempre que el cincel o la broca se encuentre enclavado en el portaherramientas.
 - Compruebe con regularidad el posible desgaste o deterioro.
 - Ponga en marcha una herramienta de percusión únicamente ejerciendo presión contra una pieza de trabajo (pared, techo, etc.).
 - Desenchufe el martillo perforador y extraiga de la herramienta el cincel o broca cuando termine de utilizarla.
 - Antes de cambiar el cincel o la broca, desenchufe siempre el martillo.
- Todas las personas en las inmediaciones han de protegerse los ojos ante partículas que pudieran salir despedidas o cuerpos extraños que pudieran astillarse. ¡Llevar casco protector! ¡Colocar paredes de separación!
- Los guantes de trabajo evitan el aplastamiento de dedos y la abrasión de la piel.
- Las vibraciones pueden resultar perjudiciales para manos y brazos: el tiempo bajo vibración se ha de reducir al máximo posible.
- Tire del cable siempre hacia atrás para que se mantenga en la parte trasera del aparato en todo momento.
- Guarde el aparato, manteniéndolo fuera del alcance de los niños.
- Al trabajar, sujete siempre el aparato con las dos manos, manteniendo una posición segura.

Encontrará más instrucciones de seguridad referentes a herramientas eléctricas en el prospecto adjunto.

E**4. Antes de la puesta en marcha**

- Antes de comenzar, es preciso localizar conductos eléctricos, de agua y de gas que no se encuentren a la vista con un aparato detector adecuado.
- Antes de conectarlo a la red, asegúrese de que la tensión coincida con los datos que aparecen en la placa de identificación.

4.1 Uso adecuado

El aparato ha sido diseñado para taladrar por percusión hormigón, roca y ladrillos, para trabajos de cincelado y para perforar sin percusión metal y madera utilizando la broca correspondiente.

4.2 Colocación y cambio de la herramienta (Fig. 2)

- Antes de usar el aparato, limpie y lubrique ligeramente la herramienta.
- Retire y sujete el manguito de sujeción (A)
- Introduzca hasta el tope la herramienta limpia en el alojamiento, girándola. La herramienta se enclava por sí sola.
- Compruebe que haya quedado bien sujeta tirando de la herramienta.

4.3 Retirar el portabrocas (Fig. 3)

Tire del manguito de sujeción (1), sujetándolo, para retirar el portabrocas.

5. Puesta en marcha (Fig. 1 - Pos. 3)**5.1 Conectar/Desconectar**

- Conectar: Presione el interruptor de puesta en marcha (3)
- Desconectar: Suelte el interruptor de puesta en marcha (3).

5.2 Empuñadura adicional (Fig. 1 - Pos. 4)

Por motivos de seguridad, utilice el martillo únicamente con la empuñadura adicional.

Girando la empuñadura adicional podrá mantener una posición corporal segura mientras trabaje. Suelte y gire la empuñadura adicional en sentido antihorario.

A continuación, vuelva a apretar la empuñadura adicional.

5.3 Tope de profundidad (Fig. 1 - Pos. 5)

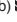

Suelte el tornillo de orejetas de la empuñadura adicional y coloque la pieza recta del tope de profundidad en la perforación de la empuñadura adicional. Ajuste el tope de profundidad y vuelva a apretar el tornillo de orejetas.

5.4 Dispositivo para la captación de polvo (Fig. 4)

Antes de realizar trabajos en vertical por encima de la cabeza con el martillo perforador, coloque el dispositivo para la captación del polvo sobre la broca.



5.5 Paro percusión (Fig. 5)

El martillo perforador está equipado con un paro de percusión para realizar trabajos delicados.

- Gire la palanca de conmutación (7) hacia la derecha a la posición (b)  para desconectar el mecanismo percutor.
- A fin de volver a conectar el mecanismo percutor, se ha de volver a girar la palanca de conmutación (7) a la posición (a). 

5.6 Paro rotación (Fig. 6)

Para realizar trabajos de cincelado se puede desconectar la función de rotación del martillo perforador.

- A tal efecto, gire la palanca de conmutación (8) de modo que la flecha (a) señale la posición (c)  en la carcasa de la máquina.
- Para volver a conectar la función de rotación, la palanca de conmutación (8) se ha de girar de modo que la flecha (a) señale la posición (b). 

Atención:

Para taladrar con percusión basta con ejercer una reducida presión. Una presión demasiado elevada sobrecarga el motor de forma innecesaria. Compruebe las brocas con regularidad. Afíle o sustituya las brocas romas.

6. Mantenimiento

- ¡Desenchufe siempre el cable si va a realizar cualquier trabajo en el aparato!
- Mantenga el aparato siempre limpio.
- No utilice ningún producto corrosivo para limpiar las piezas de plástico.
- A fin de evitar la acumulación de polvo, al terminar de trabajar se debería limpiar la ranura de ventilación con aire comprimido (máx. 3 bares).
- Compruebe con regularidad las escobillas de carbón (las escobillas sucias o desgastadas provocan la formación excesiva de chispas y alteran la velocidad).

7. Pedido de piezas de recambio

Podrá obtener las siguientes piezas desgaste a través de la empresa ISC GmbH.

Carbón recambio	42.583.25.01
Interruptor	42.583.25.02

1. Descrição do aparelho (fig. 1)

- 1 Protecção contra poeiras
- 2 Casquilho de travamento
- 3 Interruptor para ligar/desligar
- 4 Punho adicional
- 5 Limitador de profundidade
- 6 Paragem de percussão
- 7 Paragem de rotação

2. Dados técnicos

Tensão:	230 V ~ 50 Hz
Potência absorvida:	850 Watt
Rotações em vazio:	900 r.p.m.
Número de golpes:	3200 min.
Capacidade de perfuração (máx.):	Betão/pedra 26 mm
Peso:	5,3 kg
Nível de vibrações:	5,3 m/s ²
Nível de pressão acústica:	92,2 dB(A)
Nível de potência acústica:	105,2 dB(A)
Classe de protecção:	□/ II

Valores de ruído e de vibração medidos de acordo com a EN 50144-2-6. O martelo perfurador não é adequado para a utilização no exterior, de acordo com o artigo 3 da directiva 2000/14/CE.

3. Instruções de segurança

Atenção! Ao utilizar ferramentas eléctricas deve respeitar as seguintes medidas de segurança essenciais para a protecção contra choques eléctricos, ferimentos ou incêndio. Leia e respeite estas instruções antes de utilizar a ferramenta.

- Verifique a tensão (Volt) indicada na placa de características.
- Ao utilizar tambores de cabo, desenrole bem o cabo. Diâmetro mín. do arame 1,5 mm².
- Se utilizar o martelo perfurador ao ar livre, sirva-se de uma extensão adequada H07RN-F 3G1,5 mm² com dispositivos de encaixe protegidos contra projecção de água.
- Certifique-se de que está numa posição segura em escadas ou andaimes ao furar com as mãos desprotegidas.
- Localize primeiro, com um detector de linhas, cabos de corrente e canalizações de água ou de gás ocultos nas paredes. Evite o contacto com peças ou cabos condutores de corrente.

- Para proteger os ouvidos, use protecção auricular: perda gradual da audição!
- Use óculos de protecção e máscara contra o pó no caso de trabalhos que provoquem poeiras.
- Não utilize o aparelho em áreas com vapores ou líquidos inflamáveis.
- Retire a ficha eléctrica da tomada para efectuar trabalhos de transformação e de limpeza.
- Não permita que o cabo de rede se danifique. O óleo e o ácido podem danificar o cabo.
- Não sobre-carregue a máquina.
- Importante!
São para cumprir todas as instruções de segurança nacionais relativas a instalação, operação e manutenção.
- O cinzel e a broca podem ser projectados da ferramenta inadvertidamente, causando ferimentos graves:
- Antes de começar a trabalhar, verifique sempre se o cinzel e a broca estão bem fixos no porta-ferramentas.
- Faça inspecções periódicas ao porta-ferramentas para o verificar quanto a desgaste ou danos.
- Uma ferramenta de percussão só deve ser ligada quando estiver pressionada contra a peça a trabalhar (parede, tecto, etc.).
- Depois de terminado o trabalho, desligue o martelo perfurador da corrente e retire o cinzel ou a broca da ferramenta.
- Antes de mudar o cinzel ou a broca, desligue sempre o martelo perfurador da rede.
- Proteja os olhos e terceiros da projecção de partículas e de estilhaços de corpos estranhos. Use capacete de protecção! Monte paredes divisórias!
- As luvas de trabalho protegem os dedos de entalamento e a pele de escoriações.
- As vibrações podem ser prejudiciais para as articulações dos membros superiores: As vibrações deverão ser reduzidas ao mínimo indispensável.
- O cabo de rede deve ser sempre colocado atrás do aparelho.
- Guarde o aparelho fora do alcance das crianças.
- Ao trabalhar, segure sempre no aparelho com as duas mãos e certifique-se de que está numa posição segura.

Encontra mais instruções de segurança relativas a ferramentas eléctricas na brochura fornecida.

P**4. Antes da colocação em funcionamento**

- Verifique, com um detector de linhas, se o ponto de aplicação da ferramenta está sobre cabos eléctricos ou canalizações de gás ou de água ocultos.
- Antes de ligar a máquina à corrente, certifique-se de que a tensão da rede coincide com a indicada na placa com os dados da potência.

4.1 Utilização adequada

O aparelho destina-se a furar com percussão em betão, pedra e tijolo, a trabalhos de cinzelagem e para furar sem percussão em metal e madeira, utilizando a respectiva broca.

4.2 Colocar e mudar a ferramenta (fig. 2)

- Antes de utilizar a ferramenta, limpe-a e aplique-lhe uma fina camada de massa consistente para máquinas.
- Puxe o casquilho de travamento (A) para trás e segure-o.
- Introduza a ferramenta sem pó rodando-o no respectivo alojamento até ao fim. A ferramenta bloqueia sozinha.
- Verifique o bloqueio puxando a ferramenta.

4.3 Retire a ferramenta (fig. 3)

Puxe o casquilho de travamento (A) para trás, segure-o e retire a ferramenta.

5. Colocação em funcionamento (fig. 1 - pos. 3)**5.1 Ligar/desligar**

- Ligar: Carregue no interruptor de serviço (3).
- Desligar: Largue o interruptor de serviço (3).

5.2 Punho adicional (fig. 1 - pos. 4)

Por razões de segurança, use sempre o martelo perfurador com o punho adicional.

Rodando o punho adicional, obtém a posição mais segura para trabalhar. Solte e rode o punho adicional para a esquerda.

A seguir, volte a fixar o punho adicional.

5.3 Limitador de profundidade (fig. 1 - pos. 5)

Solte o parafuso de orelhas no punho adicional e insira no orifício a parte direita do limitador de profundidade. Regule o limitador de profundidade e volte a apertar o parafuso de orelhas no punho adicional.

5.4 Dispositivo de recolha de pó (fig. 4)

Antes de trabalhar com o martelo perfurador na vertical, acima do nível da cabeça, introduza o dispositivo de recolha de pó na broca.

5.5 Paragem de percussão (fig. 5)

Para uma perfuração suave, este martelo dispõe de uma paragem de percussão.

- Rode a alavanca selectora (7) para a direita para a posição (b), ↓ a fim de desligar o mecanismo de percussão.
- Para voltar a ligar o mecanismo de percussão, é preciso rodar outra vez a alavanca selectora (7) para a posição (a). ↑

5.6 Paragem de rotação (fig. 6)

Para trabalhos com o cinzel, a função de rotação do martelo perfurador pode ser desactivada.

- Para isso, rode a alavanca de ajuste (8) com a seta para a posição (c) ↑ na caixa da máquina.
- Para voltar a activar a função de rotação, rode a alavanca de ajuste (8) com a seta para a posição (b). ↓

Atenção:

Não precisa de fazer muita força para trabalhar com o martelo perfurador. Se exercer demasiada pressão, o motor é sujeito a uma sobrecarga desnecessária. Verifique regularmente a broca.

Se a broca estiver romba, afie-a ou substitua-a.

6. Manutenção

- Antes de quaisquer trabalhos no aparelho, desligue-o da tomada!
- Mantenha o aparelho sempre limpo.
- Não utilize produtos abrasivos para limpar as partes em plástico.
- Depois de terminados os trabalhos, para evitar depósitos de pó, limpe as fendas de ventilação com ar comprimido (máx. 3 bar).
- Verifique periodicamente as escovas de carvão (se estiverem sujas ou gastas causam demasiadas faíscas, prejudicando a velocidade de rotação).

7. Encomenda de peças sobressalentes

As seguintes peças de desgaste podem ser encomendadas à empresa ISC GmbH.

Escovas sobressalentes	42.583.25.01
Interruptor	42.583.25.02

- D EG Konformitätserklärung
- GB EC Declaration of Conformity
- F Déclaration de Conformité CE
- NL EC Conformiteitsverklaring
- E Declaracion CE de Conformidad
- P Declaração de conformidade CE
- S EC Konformitetsförklaring
- FIN EC Yhdennukaisuusilmoitus
- N EC Konformitetserklæring
- RU EC Заявление о соответствии
- HR Dichiarazione di conformità CE
- RO Declarație de conformitate CE
- TR AT Uygunluk Deklasyonu

Einhell®

- GR EC Δήλωση περί της ανταπόκρισης
- I Dichiarazione di conformità CE
- DK EC Overensstemmelseerklæring
- CZ EU prohlášení o konformitě
- H EU Konformkijelentés
- SI EU Izjava o skladnosti
- PL Oświadczenie o zgodności z normami Europejskiej Wspólnoty
- SK Vyhlásenie EU o konformite
- BG Декларация за съответствие на ЕО



Bohrhammer LE-BH 826

Der Unterzeichnende erklärt in Namen der Firma die Übereinstimmung des Produktes.
 The undersigned declares in the name of the company that the product is in compliance with the following guidelines and standards.
 Le soussigné déclare au nom de l'entreprise la conformité du produit avec les directives et normes suivantes.
 De ondertekenaar verklaart in naam van de firma dat het product overeenstemt met de volgende richtlijnen en normen.
 El abajo firmante declara, en el nombre de la empresa, la conformidad del producto con las directrices y normas siguientes.
 O signatário declara em nome da firma a conformidade do produto com as seguintes directivas e normas.
 Undertecknad förklarar i firmans namn att produkten överensstämmer med följande direktiv och standarder.
 Allekirjoittanut ilmoittaa liikkeen nimissä, että tuote vastaa seuraavia direktiivejä ja standardeja.
 Undertegnede erklærer på vegne av firmaet at produktet samsvarer med følgende direktiver og normer.
 Подписавшийся подтверждает от имени фирмы что настоящее изделие соответствует требованиям следующих нормативных документов.
 Az aláíró kijelenti, a cég nevében a termék megegyezését a

következő irányvonalakkal és normákkal.
 Subsemnatul declară în numele firmei că produsul respectă următoarele directive și standarde.
 Imzalayan kiji, firma adina urünün asağida anılan yönetmeliklere ve normlara uygun olduşunu beyan eder.
 Ev onðmiati þis eittariás dhláwni o upoyeypaμμénoς tñv σμφωνία tñv πpoιόνtoς πpoς touς akóλouθouς kaνoνoμoύς kaì tñv akóλouθa πpoτoπa.
 Il sottoscritto dichiara a nome della ditta la conformità del prodotto con le direttive e le norme seguenti.
 På firmaets vegne erklærer undertegnede, at produktet imødekommer kravene i følgende direktiver og normer.
 Niže podpisani imenom firme prolašuje, že výrobek odpovídá následujícím směrniciím a normám.
 Az aláíró kijelenti, a cég nevében a termék megegyezését a következő irányvonalakkal és normákkal.
 Podpisani izjavjam v imenu podjetja, da je proizvod v skladnosti s sledečimi smernicami in standardi.
 Niżej podpisany oświadcza w imieniu firmy, że produkt jest zgodny z następującymi wytycznymi i normami.
 Podpisující závazně prohlašuje v mene firmy, že tento výrobek je v súlade s nasledovnými smernicami a normami.
 Доподписаний декларира от името на фирмата съответствието на продукта.

<input checked="" type="checkbox"/> 98/37/EG	<input type="checkbox"/> 89/686/EWG	ISC GmbH Eschenstraße 6 D-94405 Landau/Isar
<input checked="" type="checkbox"/> 73/23/EWG	<input type="checkbox"/> 87/404/EWG	
<input type="checkbox"/> 97/23/EG	<input type="checkbox"/> R&TTED 1999/5/EG	
<input checked="" type="checkbox"/> 89/336/EWG	<input type="checkbox"/> 2000/14/EG: L _{WM}dB(A); L _{WA}dB(A)	
<input type="checkbox"/> 90/396/EWG		

EN 50144-1; EN 50144-2-6; EN 55014-1; EN 55014-2; EN 61000-3-2+A1+A2+A14; EN 61000-3-3

Landau/Isar, den 29.09.2003  
 Brunhölzl Leiter Produkt-Management Kapp Produkt-Management

Archivierung / For archives: 4258325-39-4141800-E

GARANTIEURKUNDE

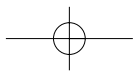
Wir gewähren Ihnen zwei Jahre Garantie gemäß nachstehenden Bedingungen. Die Garantiezeit beginnt jeweils mit dem Tag der Lieferung, der durch Kaufbeleg, wie Rechnung, Lieferschein oder deren Kopie nachzuweisen ist. Innerhalb der Garantiezeit beseitigen wir alle Funktionsfehler am Gerät, die nachweisbar auf mangelhafte Ausführung oder Materialfehler zurückzuführen sind. Die dazu benötigten Ersatzteile und die anfallende Arbeitszeit werden nicht berechnet.

Ausschluss: Die Garantiezeit bezieht sich nicht auf natürliche Abnutzung oder Transportschäden, ferner nicht auf Schäden, die infolge Nichtbeachtung der Montageanleitung und nicht normgemäßer Installation entstanden. Der Hersteller haftet nicht für indirekte Folge- und Vermögensschäden. Durch die Instandsetzung wird die Garantiezeit nicht erneuert oder verlängert. Bei Garantieanspruch, Störungen oder Ersatzteilbedarf wenden Sie sich bitte an.

ISC GmbH · International Service Center
Eschenstraße 6 · D-94405 Landau/Isar (Germany)
Info-Tel. 0190-145 048 (62 Ct/Min.) · Telefax 0 99 51-26 10 und 52 50
Service- und Infoserver: <http://www.isc-gmbh.info>

Technische Änderungen vorbehalten
Technical changes subject to change
Sous réserve de modifications
Technische wijzigingen voorbehouden
Salvo modificaciones técnicas
Salvaguadem-se alterações técnicas
Förbehåll för tekniska förändringar
Oikeus teknisiin muutoksiin pidätetään
Der tages forbehold for tekniske ændringer
Ο κατασκευαστής διατηρεί το δικαίωμα
τεχνικών αλλαγών
Con riserva di apportare modifiche tecniche
Tekniske endringer forbeholdes
Technické zmeny vyhrazeny
Technikai változások jogát fenntartva
Tehnične spremembe pridržane.
Zastrzeżenie się wprowadzanie zmian technicznych
Se rezervă dreptul la modificări tehnice.
Teknik değişiklikler olabilir





Ⓔ CERTIFICADO DE GARANTIA

El período de garantía comienza el día de la compra y tiene una duración de 2 años.

Su cumplimiento tiene lugar en ejecuciones defectuosas.

Errores de material y funcionamiento. Las piezas de repuesto necesarias y el tiempo de trabajo no se facturan. Ninguna garantía por otros daños

Su contacto en el servicio post-venta

Ⓕ CERTIFICADO DE GARANTIA

A garantia começa no dia da compra do aparelho e cobre um período de 2 anos.

Prestamos garantia em caso de execução defeituosa ou defeitos de material ou de funcionamento. Neste caso não faturamos os custos para sobressalentes e o trabalho necessários. Não nos responsabilizamos por danos em consequência da utilização do aparelho.

O seu serviço de assistência técnica

- (D)** ISC GmbH
Eschenstraße 6
D-94405 Landau/Isar
Tel. (0190) 145 048, Fax (09951) 2610 u. 5250
- (A)** Hans Einhell Österreich Gesellschaft m.b.H.
Mühlgasse 1
A-2353 Guntramsdorf
Tel. (02236) 53516, Fax (02236) 52369
- (CH)** Fubag International
St. Gallerstraße 182
CH-8405 Winterthur
Tel. (052) 2358767, Fax (052) 2358700
- (GB)** Einhell UK Ltd
Morpeth Wharf
Twelve Quays
Birkenhead, Wirral
CH 41 1NG
Tel. 0151 6491500, Fax 0151 6491501
- (F)** Pour toutes informations ou service après
vente, merci de prendre contact avec votre
revendeur.
- (NL)** Einhell Benelux
Veldsteen 44
NL-4815 PK Breda
Tel. 076 5986470, Fax 076 5986478
- (B)** Einhell Benelux
Veldsteen 44
NL-4815 PK Breda
Tel. 076 5986470, Fax 076 5986478
- (E)** Comercial Einhell S.A.
Antonio Cabezon, N° 83 Planta 3a
E-28034 Fuencarral Madrid
Tel. 91 7294888, Fax 91 3581500
- (P)** Einhell Iberica
Rua da Aldeia , 225 Apartado 2100
P-4405-017 Arcozelo VNG
Tel. 022 0917500 Fax 022 0917527
- (I)** Einhell Italia s.r.l.
Via Marconi, 16
I-22070 Beregazzo (Co)
Tel. 031 992080, Fax 031 992084
- (DK)** Einhell Skandinavia
Bergsoevej 36
DK-8600 Silkeborg
Tel. 087 201200, Fax 087 201203
- (FIN)** Sähkötalo Harju OY
Korjaamokatu 2
FIN-33840 Tampere
Tel. 03 2345000, Fax 03 2345040
- (PL)** Einhell Polska sp. Z.o.o.
Ul. Miedzyleska 2-6
PL-50-554 Wroclaw
Tel. 071 3346508, Fax 071 3346503
- (H)** Einhell Hungaria Ltd.
Vajda Peter u. 12
H 1089 Budapest
Tel. 01 3039401, Fax 01 2101179
- (TR)** Sermak
makina ticaret ve sanayi ltd. sti.
Altay Cesme Mah. Yasemin Sok. No: 19
TR 34843 Maltepe - Istanbul
Tel. 0216 4594865, Fax 0216 4429325
- (RO)** Novatech S.R.L.
Bd.Lasar Calargiu 24-26
S.C. A. Ap. 9 Sector 1
RO 75 121 Bucharest
Tel. 021 4104800, Fax 021 4103568
- (CZ)** Poker Plus S.R.O.
Areal Vu Bechovice
Budava 10B
CZ-19011 Praha - Bechovice 911
Tel.+Fax 02579 10204
- (BG)** Einhell Bulgarien
34 A.Stefan Stambolov Str.
Apt. 4
BG 9000 Varna
Tel. 052 605254, Fax 052 605822
- (SL)** Luma Trading d.o.o.
Ljubljanska 39
SL0-4000 Kranj
Tel- 064 355330, Fax 064 2355333
- (HR)** Einhell Croatia d.o.o.
Velika Ves 2
HR 49224 Lepajci
Tel 049/342 444, Fax 049 342-392
- (YU)** MP Trading d.o.o.
Cika Ljubina 8/IV
YU 11000 Beograd
- (GR)** An. Mavrofidopoulos S.A.
Technical & Commercial company
12, Papastratou & Asklipiou Str.
GR 18545 Piräus
Tel 0210 4136155, Fax 0210 4137692
- (RUS)** Bermas
Altufyevskoye shosse, 2A
RUS 127273 Moscow
Tel 095 3639580, Fax 095 3639581