

- Ⓧ **Originalbetriebsanleitung
Handkreissäge**
- Ⓧ **Instrukcja oryginalna
Pilarka tarczowa ręczna**
- Ⓧ **Оригинальное руководство по эксплуатации
Дисковая ручная пила**
- Ⓧ **Instrucțiuni de utilizare originale
Ferăstrău circular de masă**
- Ⓧ **Оригинално упътване за употреба
Ръчен циркуляр**
- Ⓧ **Πρωτότυπες Οδηγίες χρήσης
Δισκοπρίοιο χεριού**
- Ⓧ **Original Kullanma Talimatı
Sunta Kesme**
- Ⓧ **Оригінальна інструкція з експлуатації
Ручна дискова пила**

Einhell®

5

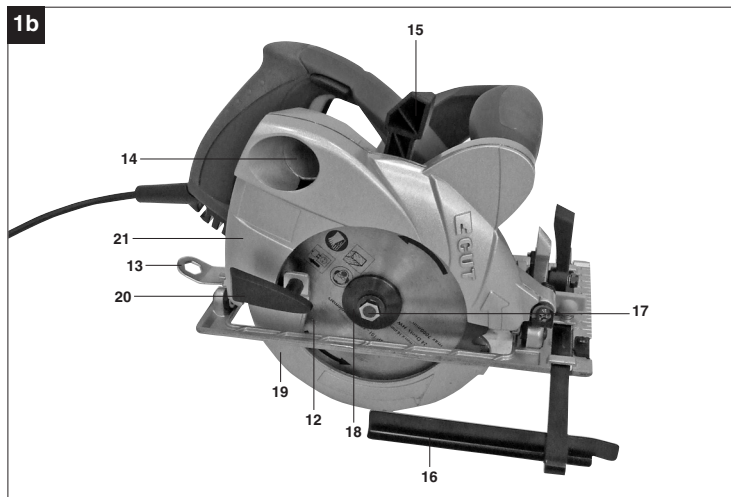
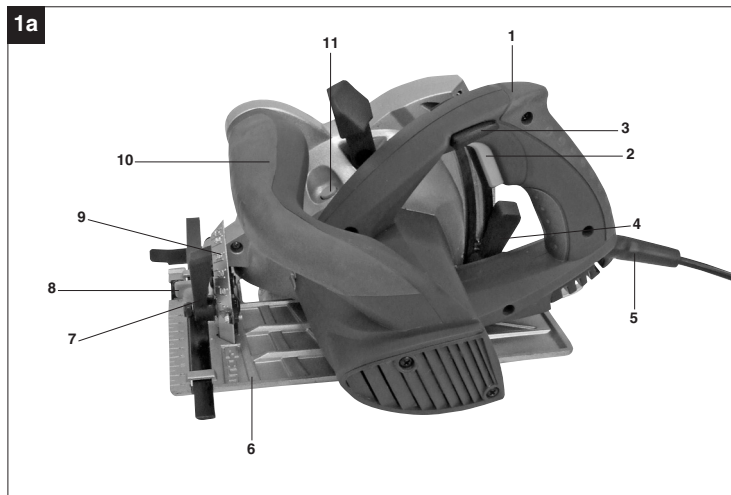
CE

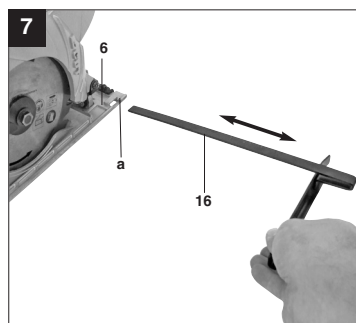
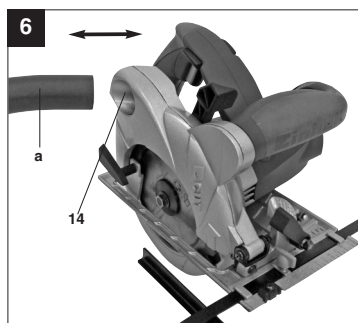
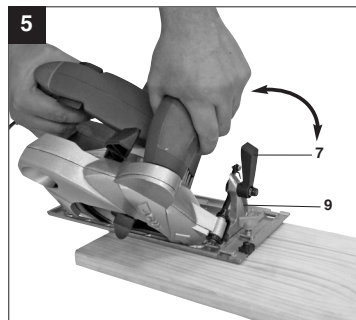
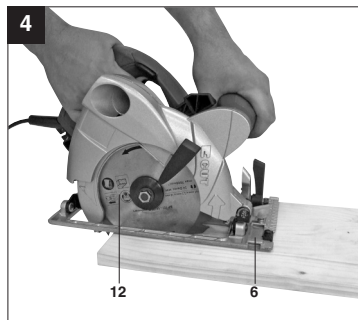
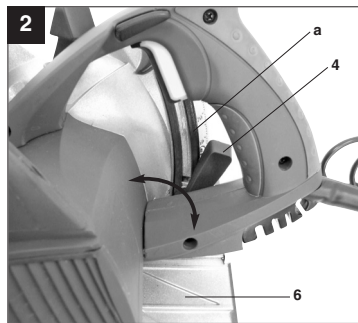
Art.-Nr.: 43.309.10

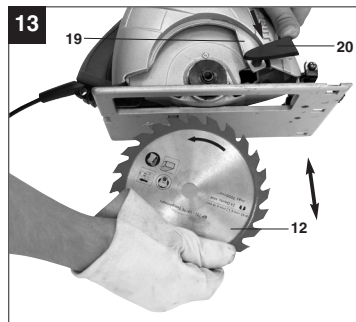
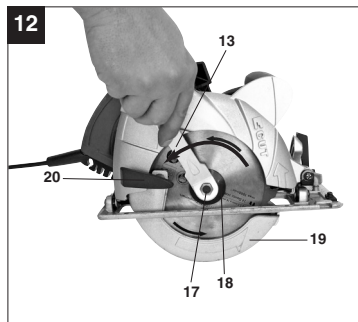
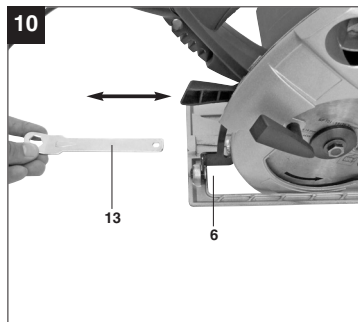
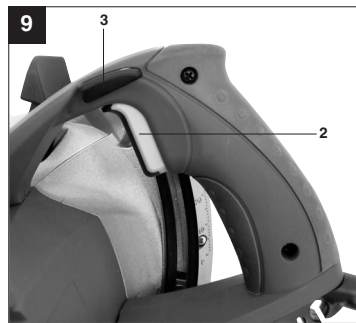
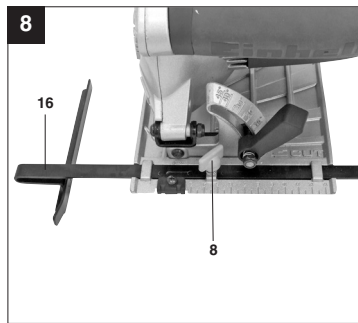
I.-Nr.: 01029



RT-CS **165**









"WARNUNG - Zur Verringerung des Verletzungsrisikos Bedienungsanleitung lesen"



Tragen Sie einen Gehörschutz.
Die Einwirkung von Lärm kann Gehörverlust bewirken.



Tragen Sie eine Staubschutzmaske.
Beim Bearbeiten von Holz und anderer Materialien kann gesundheitsschädlicher Staub entstehen. Asbesthaltiges Material darf nicht bearbeitet werden!



Tragen Sie eine Schutzbrille.
Während der Arbeit entstehende Funken oder aus dem Gerät heraustretende Splitter, Späne und Stäube können Sichtverlust bewirken.

D**⚠ Achtung!**

Beim Benutzen von Geräten müssen einige Sicherheitsvorkehrungen eingehalten werden, um Verletzungen und Schäden zu verhindern. Lesen Sie diese Bedienungsanleitung / Sicherheitshinweise deshalb sorgfältig durch. Bewahren Sie diese gut auf, damit Ihnen die Informationen jederzeit zur Verfügung stehen. Falls Sie das Gerät an andere Personen übergeben sollten, händigen Sie diese Bedienungsanleitung / Sicherheitshinweise bitte mit aus. Wir übernehmen keine Haftung für Unfälle oder Schäden, die durch Nichtbeachten dieser Anleitung und den Sicherheitshinweisen entstehen.

1. Sicherheitshinweise

Die entsprechenden Sicherheitshinweise finden Sie im beiliegenden Heftchen!

⚠ WARNUNG

Lesen Sie alle Sicherheitshinweise und Anweisungen. Versäumnisse bei der Einhaltung der Sicherheitshinweise und Anweisungen können elektrischen Schlag, Brand und/oder schwere Verletzungen verursachen.

Bewahren Sie alle Sicherheitshinweise und Anweisungen für die Zukunft auf.

2. Gerätebeschreibung und Lieferumfang (Bild 1a/1b)**2.1 Gerätebeschreibung**

1. Handgriff
2. Ein-/Ausschalter
3. Sperrtaste für Ein-/Ausschalter
4. Feststellhebel für Schnitttiefeinstellung
5. Netzkabel
6. Sägeschuh
7. Feststellschraube für Gehrungseinstellung
8. Feststellschraube für Parallelanschlag
9. Skala für Gehrungswinkel
10. Zusatzhandgriff
11. Spindelarrretierung
12. Sägeblatt
13. Sägeblattschlüssel
14. Anschluss für Spanabsaugung
15. Hebel zum Öffnen der Pendelschutzhaube
16. Parallelanschlag
17. Schraube zur Sägeblattsicherung
18. Flansch
19. Pendelschutzhaube
20. Hebel für Pendelschutzhaube
21. Schutzhaube

6

2.2 Lieferumfang

- Öffnen Sie die Verpackung und nehmen Sie das Gerät vorsichtig aus der Verpackung.
- Entfernen Sie das Verpackungsmaterial sowie Verpackungs- / und Transportsicherungen (falls vorhanden).
- Überprüfen Sie, ob der Lieferumfang vollständig ist.
- Kontrollieren Sie das Gerät und die Zubehörteile auf Transportschäden.
- Bewahren Sie die Verpackung nach Möglichkeit bis zum Ablauf der Garantiezeit auf.

ACHTUNG

Gerät und Verpackungsmaterial sind kein Kinderspielzeug! Kinder dürfen nicht mit Kunststoffbeuteln, Folien und Kleinteilen spielen! Es besteht Verschluckungs- und Erstickungsgefahr!

- Handkreissäge
- Sägeblatt
- Sägeblattschlüssel
- Originalbetriebsanleitung
- Sicherheitshinweise

3. Bestimmungsgemäße Verwendung

Die Handkreissäge ist geeignet zum Sägen von geradlinigen Schnitten in Holz, holzähnlichen Werkstoffen und Kunststoffen. Dabei sind ein Überhitzen der Sägezahnspitzen und ein Schmelzen des Kunststoffes zu vermeiden.

Die Maschine darf nur nach ihrer Bestimmung verwendet werden. Jede weitere darüber hinausgehende Verwendung ist nicht bestimmungsgemäß. Für daraus hervorgerufene Schäden oder Verletzungen aller Art haftet der Benutzer/Bediener und nicht der Hersteller.

Bitte beachten Sie, dass unsere Geräte bestimmungsgemäß nicht für den gewerblichen, handwerklichen oder industriellen Einsatz konstruiert wurden. Wir übernehmen keine Gewährleistung, wenn das Gerät in Gewerbe-, Handwerks- oder Industriebetrieben sowie bei gleichzusetzenden Tätigkeiten eingesetzt wird.

4. Technische Daten

Netzspannung:	230 V ~ 50 Hz
Leistungsaufnahme:	1200 W
Leerlauf-Drehzahl:	5200 min ⁻¹
Schnitttiefe bei 90°:	54 mm
Schnitttiefe bei 45°:	40 mm
Sägeblatt:	Ø 165 mm
Sägeblattaufnahme:	Ø 16 mm
Sägeblattstärke:	2,4 mm
Schutzklasse:	II/□
Gewicht:	3,8 kg

Geräusch und Vibration

Die Geräusch- und Vibrationswerte wurden entsprechend EN 60745 ermittelt.

Schalldruckpegel L_{pA}	95 dB(A)
Unsicherheit K_{pA}	3 dB
Schalleistungspegel L_{WA}	106 dB(A)
Unsicherheit K_{WA}	3 dB

Tragen Sie einen Gehörschutz.

Die Einwirkung von Lärm kann Gehörverlust bewirken.

Schwingungsgesamtwerte (Vektorsumme dreier Richtungen) ermittelt entsprechend EN 60745.

Handgriff

Schwingungsemissionswert $a_{h,W} = 5,84 \text{ m/s}^2$
Unsicherheit $K = 1,5 \text{ m/s}^2$

Zusatzhandgriff

Schwingungsemissionswert $a_{h,W} = 4,19 \text{ m/s}^2$
Unsicherheit $K = 1,5 \text{ m/s}^2$

Zusätzliche Informationen für Elektrowerkzeuge

Warnung!

Der angegebene Schwingungsemissionswert ist nach einem genormten Prüfverfahren gemessen worden und kann sich, abhängig von der Art und Weise, in der das Elektrowerkzeug verwendet wird, ändern und in Ausnahmefällen über dem angegebenen Wert liegen.

Der angegebene Schwingungsemissionswert kann zum Vergleich eines Elektrowerkzeuges mit einem anderen verwendet werden.

Der angegebene Schwingungsemissionswert kann auch zu einer einleitenden Einschätzung der Beeinträchtigung verwendet werden.

Beschränken Sie die Geräuschentwicklung und Vibration auf ein Minimum!

- Verwenden Sie nur einwandfreie Geräte.
- Warten und reinigen Sie das Gerät regelmäßig.
- Passen Sie Ihre Arbeitsweise dem Gerät an.
- Überlasten Sie das Gerät nicht.
- Lassen Sie das Gerät gegebenenfalls überprüfen.
- Schalten Sie das Gerät aus, wenn es nicht benutzt wird.
- Tragen Sie Handschuhe.

Restrisiken

Auch wenn Sie dieses Elektrowerkzeug vorschriftsmäßig bedienen, bleiben immer Restrisiken bestehen. Folgende Gefahren können im Zusammenhang mit der Bauweise und Ausführung dieses Elektrowerkzeuges auftreten:

1. Lungenschäden, falls keine geeignete Staubschutzmaske getragen wird.
2. Gehörschäden, falls kein geeigneter Gehörschutz getragen wird.
3. Gesundheitsschäden, die aus Hand-Arm-Schwingungen resultieren, falls das Gerät über einen längeren Zeitraum verwendet wird oder nicht ordnungsgemäß geführt und gewartet wird.

5. Vor Inbetriebnahme

Überzeugen Sie sich vor dem Anschließen, dass die Daten auf dem Typenschild mit den Netzdaten übereinstimmen.

Ziehen Sie immer den Netzstecker, bevor Sie Einstellungen am Gerät vornehmen.

5.1 Schnitttiefe einstellen (Bild 2/3)

- Lösen Sie den an der Rückseite der Schutzhaube befindlichen Feststellhebel für Schnitttiefeinstellung (4).
- Setzen Sie den Sägefuß (6) flach auf die Oberfläche des zu bearbeitenden Werkstückes auf. Heben Sie die Säge so weit an, bis sich das Sägeblatt (12) auf der benötigten Schnitttiefe (a) befindet.
- Befestigen Sie den Feststellhebel für die Schnitttiefeinstellung (4) wieder. Überprüfen Sie den festen Sitz.

D**5.2 Gehrungsanschlag (Bild 4/5)**

- Der voreingestellte Standardwinkel zwischen Sägefuß (6) und Sägeblatt (12) beträgt 90°. Sie können diesen Winkel verändern, um Schrägschnitte durchzuführen.
- Lösen Sie die an der Vorderseite des Sägefußes befindliche Feststellschraube für Gehrungseinstellung (7).
- Sie können den Schnittwinkel nun um bis zu 45° verändern; beachten Sie dazu die Schnittwinkelskala (9).
- Befestigen Sie die Feststellschraube für Gehrungseinstellung (7) wieder. Überprüfen Sie den festen Sitz.

5.3 Absaugen von Staub und Spänen (Bild 6)

- Schließen Sie an den dafür vorgesehenen Spanabsauganschluss (14) Ihrer Kreissäge einen geeigneten Staubsauger (a) an (Staubsauger nicht im Lieferumfang enthalten). Sie erreichen damit eine optimale Staubabsaugung vom Werkstück. Die Vorteile: Sie schonen sowohl das Gerät als auch ihre eigene Gesundheit. Ihr Arbeitsbereich bleibt außerdem sauberer und sicherer.
- Bei der Arbeit entstehender Staub kann gefährlich sein. Bitte beachten Sie dazu die Sicherheitshinweise.
- Achtung! Der für das Absaugen verwendete Staubsauger muss für das bearbeitete Material geeignet sein.
- Prüfen Sie, ob alle Teile gut miteinander verbunden sind.

5.4 Parallelanschlag (Bild 7/8)

- Der Parallelanschlag (16) erlaubt es Ihnen, parallele Linien zu sägen.
- Lockern Sie die im Sägefuß (6) befindliche Feststellschraube für den Parallelanschlag (8).
- Die Montage erfolgt durch Einsetzen des Parallelanschlags (16) in die Führung (a) im Sägefuß (6) (siehe Bild 7).
- Setzen Sie den benötigten Abstand fest und ziehen Sie die Feststellschraube (8) wieder fest.
- Benutzung des Parallelanschlags: Positionieren Sie den Parallelanschlag (16) flach am Werkstückrand und beginnen Sie mit dem Sägen.

⚠ Achtung! Probeschnitt mit einem Abfallholz durchführen

6. Bedienung**6.1 Arbeiten mit der Handkreissäge**

- Kreissäge stets mit festem Griff halten.
- Die Pendelschutzhaube (19) wird vom Werkstück automatisch zurückgeschoben.
- Keine Gewalt anwenden!
Mit der Kreissäge leicht und gleichmäßig vorrücken.
- Das Abfallstück sollte sich auf der rechten Seite der Kreissäge befinden, damit der breite Teil des Auflagetisches auf seiner ganzen Fläche aufliegt.
- Wenn nach vorgezeichneter Linie gesägt wird, Kreissäge an der entsprechenden Kerbe entlangführen.
- Kleine Holzteile vor der Bearbeitung fest einspannen. Nie mit der Hand festhalten.
- Sicherheitsvorschriften unbedingt beachten!
Schutzbrille tragen!
- Verwenden Sie keine defekten Sägeblätter oder solche, welche Risse und Sprünge aufweisen.
- Verwenden Sie keine Flansche/Flanschmuttern, deren Bohrung größer oder kleiner ist als diejenige des Sägeblattes.
- Das Sägeblatt darf nicht von Hand oder durch seitlichen Druck auf das Sägeblatt gebremst werden.
- Der Pendelschutz darf nicht verklemmen und muß sich nach abgeschlossenem Arbeitsgang wieder in der Ausgangsposition befinden.
- Vor der Verwendung der Kreissäge bei herausgezogenem Netzstecker die Funktion des Pendelschutzes prüfen.
- Vergewissern Sie sich vor jedem Einsatz der Maschine, dass die Sicherheitseinrichtungen wie Pendelschutz, Flansche und Verstellrichtungen funktionieren bzw. richtig eingestellt und festgestellt sind.
- An den Anschluss für Spanabsaugung (14) können Sie eine geeignete Staubabsaugung anschließen. Stellen Sie sicher, dass die Staubabsaugung sicher und ordnungsgemäß angeschlossen ist.
- Die bewegliche Pendelschutzhaube darf zum Sägen nicht in der zurückgezogenen Schutzhaube festgeklemmt werden.

⚠ Achtung! Vor allen Arbeiten an der Kreissäge Netzstecker ziehen!

6.2 Benutzung der Kreissäge

- Passen Sie Schnitttiefe, Schnittwinkel und Parallelanschlag an (siehe Punkt 5.1, 5.2 und 5.4).
- Stellen Sie sicher, dass der Ein-/Ausschalter (2) nicht eingedrückt ist. Verbinden Sie erst dann den Netzstecker mit einer geeigneten Steckdose.
- Schalten Sie die Kreissäge nur mit eingesetztem Sägeblatt ein!
- Platzieren Sie den Sägefuß flach auf dem zu bearbeitendem Werkstück. Das Sägeblatt darf das Werkstück nicht berühren.
- Halten Sie die Kreissäge nun mit beiden Händen fest.

6.3 Ein-/ Ausschalten (Bild 9)

Einschalten:

Sperrtaste (3) und Ein-/Ausschalter (2) gleichzeitig drücken

- Lassen Sie das Sägeblatt anlaufen, bis es die volle Geschwindigkeit erreicht hat. Führen Sie dann das Sägeblatt langsam an der Schnittlinie entlang. Üben Sie dabei nur leichten Druck auf das Sägeblatt aus.

Ausschalten:

Sperrtaste und Ein-/Ausschalter loslassen,

- Beim Loslassen des Handgriffs schaltet die Maschine automatisch ab, so dass unbeabsichtigter Lauf nicht möglich ist.
- Achten Sie darauf, dass beim Arbeiten die Entlüftungsöffnungen nicht abgedeckt werden oder verstopfen.
- Bremsen Sie das Sägeblatt nach dem Ausschalten nicht durch seitliches Gegendrücken ab.
- Achtung! Legen Sie die Maschine erst ab, nachdem das Sägeblatt vollständig zum Stillstand gekommen ist.

⚠ Achtung! Probeschnitt mit einem Abfallholz durchführen

6.4 Sägeblatt wechseln (Bild 10-13)

⚠ Achtung! Vor allen Arbeiten an der Kreissäge Netzstecker ziehen!

Verwenden Sie ausschließlich Sägeblätter, die der Norm EN 847-1 entsprechen und vom gleichen Typ sind, wie das mitgelieferte Sägeblatt dieser Handkreissäge. Lassen Sie sich im Fachhandel beraten.

Für das Wechseln des Sägeblattes benötigen Sie den beiliegenden Sägeblattschlüssel (13). Der Sägeblattschlüssel (13) ist im Sägeschuh (6) aufbewahrt. Ziehen sie bei Bedarf den Sägeblattschlüssel (13) aus dem Sägeschuh (6) heraus.

Achtung! Aus Sicherheitsgründen darf die Handkreissäge nicht mit eingestecktem Sägeblattschlüssel (13) betrieben werden.

- Drücken Sie die Spindelarreterierung (11).
- Schraube zur Sägeblattsicherung (17) mit dem Sägeblattschlüssel (13) lösen.
- Bewegliche Pendelschutzhaube (19) mit Hebel für Pendelschutzhaube (20) zurückschieben und festhalten.
- Flansch (18) und Sägeblatt (12) nach unten entnehmen.
- Flansch reinigen, neues Sägeblatt einsetzen. Auf Laufrichtung achten (siehe Pfeil auf der Schutzhaube und am Sägeblatt!)
- Schraube zur Sägeblattsicherung (17) anziehen, auf Rundlauf achten.
- Bevor Sie den Ein-/Ausschalter betätigen, vergewissern Sie sich, ob das Sägeblatt richtig montiert, bewegliche Teile leichtgängig und Klemmschrauben fest angezogen sind.

7. Austausch der Netzanschlussleitung

Wenn die Netzanschlussleitung dieses Gerätes beschädigt wird, muss sie durch den Hersteller oder seinen Kundendienst oder eine ähnlich qualifizierte Person ersetzt werden, um Gefährdungen zu vermeiden.

8. Reinigung, Wartung und Ersatzteilbestellung

Ziehen Sie vor allen Reinigungsarbeiten den Netzstecker.

8.1 Reinigung

- Halten Sie Schutzvorrichtungen, Luftschlitze und Motorengehäuse so staub- und schmutzfrei wie möglich. Reiben Sie das Gerät mit einem sauberen Tuch ab oder blasen Sie es mit Druckluft bei niedrigem Druck aus.
- Wir empfehlen, dass Sie das Gerät direkt nach jeder Benutzung reinigen.
- Reinigen Sie das Gerät regelmäßig mit einem feuchten Tuch und etwas Schmierseife.

D

Verwenden Sie keine Reinigungs- oder Lösungsmittel; diese könnten die Kunststoffteile des Gerätes angreifen. Achten Sie darauf, dass kein Wasser in das Geräteinnere gelangen kann.

8.2 Kohlebürsten

Bei übermäßiger Funkenbildung lassen Sie die Kohlebürsten durch eine Elektrofachkraft überprüfen. Achtung! Die Kohlebürsten dürfen nur von einer Elektrofachkraft ausgewechselt werden.

8.3 Wartung

Im Geräteinneren befinden sich keine weiteren zu wartenden Teile.

8.4 Ersatzteilbestellung:

Bei der Ersatzteilbestellung sollten folgende Angaben gemacht werden;

- Typ des Gerätes
- Artikelnummer des Gerätes
- Ident-Nummer des Gerätes
- Ersatzteilnummer des erforderlichen Ersatzteils

Aktuelle Preise und Infos finden Sie unter www.isc-gmbh.info

9. Entsorgung und Wiederverwertung

Das Gerät befindet sich in einer Verpackung um Transportschäden zu verhindern. Diese Verpackung ist Rohstoff und ist somit wieder verwendbar oder kann dem Rohstoffkreislauf zurückgeführt werden. Das Gerät und dessen Zubehör bestehen aus verschiedenen Materialien, wie z.B. Metall und Kunststoffe. Führen Sie defekte Bauteile der Sondermüllentsorgung zu. Fragen Sie im Fachgeschäft oder in der Gemeindeverwaltung nach!

10. Lagerung

Lagern Sie das Gerät und dessen Zubehör an einem dunklen, trockenen und frostfreiem sowie für Kinder unzugänglichem Ort. Die optimale Lagertemperatur liegt zwischen 5 und 30 °C. Bewahren Sie das Elektrowerkzeug in der Originalverpackung auf.



„Ostrzeżenie – Aby zmniejszyć ryzyko zranienia, należy przeczytać instrukcję obsługi”



Nosić nauszники ochronne

Hałas powoduje postępującą utratę słuchu.



Nosić maskę przeciwpyłową

Przy pracy w drewnie i innych materiałach może dochodzić do powstawania szkodliwego dla zdrowia pyłu. Nie obrabiać materiału zawierającego azbest!



Nosić okulary ochronne

W czasie pracy może dochodzić do powstawania powodujących utratę wzroku iskiek, opilek, drzazg lub odprysków.

PL

⚠ Uwaga!

Podczas użytkowania urządzenia należy przestrzegać wskazań bezpieczeństwa w celu uniknięcia zranień i uszkodzeń. Z tego względu proszę dokładnie zapoznać się z instrukcją obsługi/ wskazówkami bezpieczeństwa. Proszę zachować instrukcję i wskazówki, aby można było w każdym momencie do nich wrócić. W razie przekazania urządzenia innej osobie, proszę wręczyć jej również instrukcję obsługi/ wskazówki bezpieczeństwa. Nie odpowiadamy za wypadki i uszkodzenia zaistniałe w wyniku nieprzestrzegania niniejszej instrukcji i wskazań bezpieczeństwa.

1. Wskazówki bezpieczeństwa

Właściwe wskazówki bezpieczeństwa znajdują się w załączonym zeszytce!

⚠ OSTRZEŻENIE

Przeczytać wszystkie wskazówki bezpieczeństwa i instrukcję. Nieprzestrzeganie instrukcji i wskazań bezpieczeństwa może wywołać porażenia prądem, niebezpieczeństwo pożaru lub ciężkie zranienia.

Proszę zachować na przyszłość wskazówki bezpieczeństwa i instrukcję.

2. Opis urządzenia/Zakres dostawy (rys. 1a/1b)**2.1 Opis urządzenia**

1. Uchwyt
2. Włącznik/ Wylącznik
3. Przycisk blokujący włącznika/ wylącznika
4. Dźwignia unieruchamiająca ustawienie głębokości cięcia
5. Kabel zasilający
6. Stopka
7. Śruba unieruchamiająca ustawienie cięcia skośnego
8. Śruba unieruchamiająca prowadnicę równoległą
9. Skala dla kąta cięcia ukośnego
10. Uchwyt dodatkowy
11. Blokada wrzeciona
12. Brzeszczot piły
13. Klucz brzeszczotu piły
14. Przyłącze do odsysania pyłu
15. Dźwignia do otwierania osłony wahadłowej
16. Prowadnica równoległa
17. Śruba do zabezpieczenia brzeszczotu piły.
18. Kotnierz
19. Osłona wahadłowa
20. Dźwignia wahadłowej pokrywy ochronnej

21. Osłona**2.2 Zakres dostawy**

- Otworzyć opakowanie i ostrożnie wyciągnąć urządzenie.
- Zdjąć opakowanie oraz zabezpieczenia do transportu (jeśli jest).
- Sprawdzić, czy dostawa jest kompletna.
- Sprawdzić, czy urządzenie i wyposażenie dodatkowe nie zostały uszkodzone w transporcie.
- W razie możliwości zachować opakowanie, aż do upływu czasu gwarancji.

UWAGA!

**Urządzenie i opakowanie nie są zabawkami!
Dzieci nie mogą bawić się częściami z tworzywa sztucznego, folią i małymi elementami!
Niebezpieczeństwo połamania i uduszenia się!**

- Pilarka tarczowa ręczna
- Brzeszczot piły
- Klucz brzeszczotu piły
- Klucz imbusowy
- Wskazówki bezpieczeństwa

3. Użycie zgodne z przeznaczeniem

Ręczna pilarka tarczowa jest przeznaczona do wykonywania cięć w linii prostej w drewnie, drewnopodobnych materiałach oraz w tworzywach sztucznych. Należy przy tym unikać nadmiernego rozgrzewania się zębów piły i spowodowanego tym topienia się tworzywa sztucznego.

Urządzenie używać tylko zgodnie z jego przeznaczeniem. Każde użycie, odbiegające od opisanego w niniejszej instrukcji jest niezgodne z przeznaczeniem urządzenia. Za powstałe w wyniku niewłaściwego użytkowania szkody lub zranienia odpowiedzialność ponosi użytkownik/ właściciel, a nie producent.

Proszę pamiętać o tym, że nasze urządzenie nie jest przeznaczone do zastosowania zawodowego, rzemieślniczego lub przemysłowego. Umowa gwarancyjna nie obowiązuje, gdy urządzenie było stosowane w zakładach rzemieślniczych, przemysłowych lub do podobnych działalności.

4. Dane techniczne

Napięcie znamionowe:	230 V ~ 50 Hz
Pobór mocy:	1200 W
Liczba obrotów biegu jałowego:	5 200 min ⁻¹
Głębokość cięcia przy 0°:	54 mm
Głębokość cięcia przy 45°:	40 mm
Tarcza pilarska:	Ø165 mm
Uchwyt tarczy pilarskiej:	Ø 16 mm
Grubość tarczy pilarskiej:	2,4 mm
Klasa ochrony:	II/□
Waga:	3,8 kg

Hałas i wibracje

Hałas i wibracje zostały zmierzone zgodnie z normą EN 60745.

Poziom ciśnienia akustycznego L _{pA}	95 dB(A)
Odchylenie K _{pA}	3 dB
Poziom mocy akustycznej L _{WA}	106 dB(A)
Odchylenie K _{WA}	3 dB

Nosić nauszники ochronne.

Oddziaływanie hałasu może spowodować utratę słuchu.

Wartości całkowite drgań (suma wektorowa 3 kierunków) mierzone są zgodnie z normą 60745.

Uchwyt

Wartość emisji drgań $a_{h,W} = 5,84 \text{ m/s}^2$
Odchylenie K = 1,5 m/s²

Uchwyt dodatkowy

Wartość emisji drgań $a_{h,W} = 4,19 \text{ m/s}^2$
Odchylenie K = 1,5 m/s²

Informacje dodatkowe dotyczące elektronarzędzia

Ostrzeżenie!

Podana wartość emisji drgań została zmierzona według znormalizowanych procedur i może się zmieniać w zależności od sposobu używania elektronarzędzia, w wyjątkowych przypadkach może wykroczyć ponad podaną wartość.

Podana wartość emisji drgań może zostać zastosowana analogicznie do innego elektronarzędzia.

Podana wartość emisji drgań być może używana do wstępnego oszacowania negatywnego oddziaływania.

Ograniczać powstawanie hałasu i wibracji do minimum!

- Używać wyłącznie urządzeń bez uszkodzeń.
- Regularnie czyścić urządzenie.
- Dopasować własny sposób pracy do urządzenia.
- Nie przeciążać urządzenia.
- W razie potrzeby kontrolować urządzenie.
- Nie włączać urządzenia, jeśli nie będzie używane.
- Nosić rękawice ochronne.

Pozostałe zagrożenia

Także w przypadku, gdy to elektronarzędzie będzie obsługiwane zgodnie z instrukcją, zawsze zachodzi ryzyko powstawania zagrożenia. W zależności od budowy i sposobu wykonania tego elektronarzędzia mogą pojawić się następujące zagrożenia:

1. Uszkodzenia płuc, w przypadku nie stosowania odpowiedniej maski przeciwpyłowej.
2. Uszkodzenia słuchu, w przypadku nie stosowania odpowiednich nauszników ochronnych.
3. Negatywny wpływ na zdrowie, w wyniku drgań ramion i dłoni, w przypadku, gdy urządzenie jest używane przez dłuższy czas lub w niewłaściwy sposób i bez przeglądów.

5. Przed uruchomieniem

Przed podłączeniem urządzenia należy się upewnić, że dane na tabliczce znamionowej urządzenia są zgodne z danymi zasilania.

Przed rozpoczęciem ustawień na urządzeniu zawsze wyciągać wtyczkę z gniazdka.

5.1 Ustawianie głębokości cięcia (rys. 2/3)

- Poluzować znajdującą się na tylnej stronie osłony dźwignię unieruchamiającą ustawienie głębokości cięcia (4).
- Ułożyć stopkę (6) płasko na zewnętrznej powierzchni obrabianego materiału. Podnieść pilę do momentu, aż brzeszczot piły (12) znajdzie się na wymaganej głębokości cięcia (a).
- Ponownie przymocować dźwignię unieruchamiającą ustawienie głębokości cięcia (4). Sprawdzić pod kątem mocowania.

PL**5.2 Ogranicznik poprzeczny (Rys. 4/5)**

- Ustawiony standardowy kąt pomiędzy stopką (6) a brzeszczotem piły (12) wynosi 90°. Kąt można zmienić w celu wykonania cięć ukośnych.
- Poluzować znajdującą się na przedniej stronie stopki śrubę unieruchamiającą ustawienie cięcia skośnego (7).
- Kąt cięcia można zmienić do 45°; zwracać przy tym uwagę na skalę kątowną cięcia (9).
- Ponownie przymocować śrubę unieruchamiającą ustawienie cięcia skośnego (7). Sprawdzić pod kątem mocowania.

5.3 Odsysanie pyłu i odłamków (rys. 6)

- Podłączyć odpowiedni odkurzacz do przewidzianego w tym celu na pile adaptera do odsysania pyłu (14) (Odkurzacz nie jest dostarczany wraz pilą). W ten sposób osiągnie się optymalne odsysanie pyłu z przedmiotu. Zalety: Ochrona zarówno urządzenia, jak również własnego zdrowia. Obszar pracy pozostaje bardziej czysty i bezpieczny.
- Powstający przy pracy pył może być niebezpieczny. Proszę przestrzegać wskazówek bezpieczeństwa.
- Uwaga! Użyty odkurzacz musi być dostosowany do obrabianego materiału.
- Proszę sprawdzić, czy wszystkie części są dobrze ze sobą połączone.

5.4 Prowadnica równoległa (rys. 7/8)

- Prowadnica równoległa (16) umożliwia wykonywanie cięć równoległych.
- Poluzować znajdującą się w stopce (6) śrubę unieruchamiającą prowadnicę równoległą (8).
- Montaż następuje poprzez włożenie prowadnicy równoległej (16) w prowadnicę (a) w stopce (6) (patrz rys. 7).
- Ustawić potrzebny odstęp i ponownie dokręcić śrubę mocującą (8).
- Użycie prowadnicy równoległej: Ustawić prowadnicę równoległą (16) płasko na krawędzi obrabianego przedmiotu i rozpocząć cięcie.

⚠ Uwaga! Wykonać próbę cięcia na odpadku drewna.

6. Obsługa**6.1 Praca pilarką ręczną**

- Pilarkę trzymać zawsze mocno za pomocą uchwytu.
- Osłona wahadłowa (19) zostaje automatycznie przesunięta z powrotem poprzez obrabiany przedmiot.
- Nie używać siły! Lekko i równocześnie przesuwając pilarkę tarczową.
- Odpadki powinny znajdować się po prawej stronie pilarki ręcznej, żeby szeroka część stołu położona była na jej całej powierzchni.
- Jeśli cięcia zostają wykonane wzdłuż oznaczonych linii, należy prowadzić pilarkę wzdłuż odpowiedniego nacięcia.
- Małe kawałki drewna należy naprzęć przed obrabianiem. Nigdy nie trzymać ich rękami.
- Przestrzegać przepisów bezpieczeństwa! Nosić okulary ochronne!
- Nie używać uszkodzonych brzeszczotów piły lub tych, które są popękane lub uszczerbione.
- Nie używać kołnierzy/ nakrętek kołnierzowych, których wiertło jest większe lub mniejsze niż to brzeszczotu piły.
- Nie zatrzymywać brzeszczotu piły ręką lub bocznym naciskiem na brzeszczot piły.
- Nie blokować osłony wahadłowej i po zakończonej pracy osłona wahadłowa musi znajdować się w pozycji wyjściowej.
- Przed użyciem pilarki należy, przy wylączonej wtyczce z sieci, sprawdzić funkcjonowanie osłony wahadłowej.
- Zawsze przed użyciem urządzenia upewnić się, że elementy zabezpieczające jak osłona wahadłowa, kołnierze i elementy ustawiające funkcjonują prawidłowo/ew. są prawidłowo zamontowane i ustawione.
- Do adaptera odsysania pyłu (14) można podłączyć odpowiednie urządzenie do odsysania pyłu. Upewnić się, że urządzenie do odsysania pyłu jest bezpiecznie, pewnie i odpowiednio podłączone.
- W celu wykonania cięć nie przymocowywać ruchomej osłony wahadłowej do wyciąganej do tyłu osłony.

⚠ Uwaga! Przed wykonywaniem prac na pilarkę ręczną wyciągnąć wtyczkę z gniazdka !

6.2 Użycie pilarki

- Dopasować głębokość cięcia, kąt cięcia i prowadnicę równoległą (zobacz punkt 5.1, 5.2 i 5.4).
- Upewnić się, że włącznik/ wyłącznik (2) nie jest wciśnięty. Dopiero wtedy włożyć wtyczkę do odpowiedniego gniazdka.
- Włączać pilarkę tylko z założonym brzeszczotem piły.
- Umieścić stopkę piły płasko na obrabianym przedmiocie. Brzeszczot piły nie może dotykać obrabianego przedmiotu.
- Trzymać pilarkę mocno obiema rękami.

6.3 Włącznik/ wyłącznik (rys. 9)

Włączanie:
Jednocześnie wcisnąć przycisk blokujący (3) i włącznik/ wyłącznik (2)

- Pozostawić brzeszczot piły uruchomiony, aż osiągnie pełną prędkość. Prowadzić brzeszczot piły powoli wzdłuż linii cięcia. Dociskać przy tym lekko brzeszczot piły.

Wyłączanie:
Zwołnić przycisk blokujący oraz włącznik/ wyłącznik

- Przy zwolnieniu uchwytu urządzenie wyłącza się automatycznie, tak że nie jest możliwa przypadkowa, niezamierzona praca urządzenia.
- Uważać na to, żeby w trakcie pracy otwory wentylacyjne nie zostały przykryte ani zapchane.
- Po wyłączeniu nie zatrzymywać brzeszczotów piły poprzez boczny nacisk.
- Uwaga! Odłożyć urządzenie po tym jak brzeszczot piły całkowicie się zatrzyma.

⚠ Uwaga! Przeprowadzić próbę cięcia na odpadku drewna

6.4 Wymiana brzeszczotu piły (rys. 10-13)

⚠ Uwaga! Przed każdą pracą na pilarence ręcznej wyciągnąć wtyczkę z gniazdka!

Stosować wyłącznie tarcze pilarskie, które spełniają normę EN 847-1 lub tarcze tego samego rodzaju, co tarcza dostarczona wraz z ręczną pilarką tarczową. Zasięgnąć porady w specjalistycznym punkcie sprzedaży.

Do wymiany tarcz do cięcia potrzebny jest dołączony w dostawie klucz do śruby mocującej tarczę (13). Klucz do śruby mocującej tarczę (13) przechowywać w stopce piły (6). W razie konieczności wyciągnąć

klucz do śruby mocującej tarczę (13) ze stopki piły (6).

Uwaga! Ze względów bezpieczeństwa piła ręczna nie może być używana z włożonym kluczem do śruby mocującej tarczę(13).

- Wcisnąć blokadę wrzeciona (11).
- Odkręcić śrubę do zabezpieczenia tarczy piły (17) za pomocą klucza do mocowania tarczy piły (13).
- Ruchomą osłonę wahadłową (19) przesunąć z powrotem za pomocą dźwigni osłony wahadłowej (20) i przymocować.
- Kołnier (18) i brzeszczot piły (12) zdjąć do dołu.
- Wyczyścić kołnier, założyć nowy brzeszczot piły. Uważać na kierunek obrotów (patrz strzałka na osłonie i na brzeszczocie piły)!
- Dokręcić śrubę do zabezpieczenia brzeszczotu (17), uważać na obroty.
- Przed uruchomieniem włącznika/wyłącznika należy upewnić się, czy brzeszczot piły jest właściwie zamontowany i ruchome części swobodnie się obracają, a śruby zaciskowe są mocno przymocowane.

7. Wymiana przewodu zasilającego

W razie uszkodzenia przewodu zasilającego, przewód musi być wymieniony przez autoryzowany serwis lub osobę posiadającą podobne kwalifikacje, aby uniknąć niebezpieczeństwa.

8. Czyszczenie, konserwacja i zamawianie części zamiennych

Przed rozpoczęciem jakichkolwiek prac związanych z czyszczeniem wyciągnąć wtyczkę z gniazdka.

8.1 Czyszczenie

- Urządzenia zabezpieczające, szczeliny powietrza i obudowa silnika powinny być w miarę możliwości zawsze wolne od pyłu i zanieczyszczeń. Urządzenie wycierać czystą ściereczką lub przedmuchać sprężonym powietrzem o niskim ciśnieniu.
- Zaleca się czyszczenie urządzenia bezpośrednio po każdorazowym użyciu.
- Urządzenie czyścić regularnie wilgotną ściereczką z niewielką ilością szarego mydła. Nie używać żadnych środków czyszczących ani rozpuszczalników; mogą one uszkodzić części urządzenia wykonane z tworzywa sztucznego.

PL

Należy uważać, aby do wnętrza urządzenia nie dostała się woda.

8.2 Szczotki węglowe

W razie nadmiernego iskrzenia proszę sprawdzić stan szczotek węglowych przez elektryka.

Uwaga! Wymiany szczotek węglowych dokonywać może jedynie elektryk.

8.3 Konserwacja

We wnętrzu urządzenia nie ma części wymagających konserwacji.

8.4 Zamawianie części wymiennych:

Podczas zamawiania części zamiennych należy podać następujące dane:

- Typ urządzenia
- Numer artykułu urządzenia
- Numer identyfikacyjny urządzenia
- Numer części zamiennej

Aktualne ceny artykułów i informacje znajdują się na stronie: www.isc-gmbh.info

9. Usuwanie odpadów i recykling

Aby zapobiec uszkodzeniom podczas transportu urządzenie znajduje się w opakowaniu. Opakowanie to jest surowcem, który można użytkować ponownie lub można przeznaczyć do powtórnego przerobu. Urządzenie oraz jego osprzęt składają się z różnych rodzajów materiałów, jak np. metal i tworzywa sztuczne. Uszkodzone elementy urządzenia proszę dostarczyć do punktu zbiorczego surowców wtórnych. Proszę poprosić o informację w sklepie specjalistycznym bądź w placówce samorządu lokalnego!

10. Przechowywanie

Urządzenie i wyposażenie dodatkowe przechowywać w miejscu ciemnym, suchym i wolnym od przemarzania, zabezpieczyć przed dziećmi. Optymalna temperatura przechowywania 5 do 30°C. Przechowywać urządzenie w oryginalnym opakowaniu.

RUS



„Осторожно– для того, чтобы уменьшить риск получения травмы прочтите руководство по эксплуатации.“



Используйте средства защиты органов слуха.
Воздействие шума может вызвать потерю слуха.



Используйте респиратор.
При обработке древесины и прочих материалов может образовываться вредная для здоровья пыль. Запрещено обрабатывать содержащие асбест материалы!



Используйте защитные очки.
Образующиеся во время работы искры и вылетающие из устройства частицы, стружка и пыль могут вызвать повреждение органов зрения.

RUS**⚠ Внимание!**

При пользовании устройствами необходимо выполнять правила по технике безопасности, чтобы избежать травм и не допустить ущерба. Поэтому прочтите полностью внимательно это руководство по эксплуатации. Храните руководство по эксплуатации в надежном месте для того, чтобы можно было воспользоваться в любое время содержащейся в нем информацией. В том случае если Вы передаете устройство другим людям, то необходимо приложить к нему настоящее руководство по эксплуатации. Мы не несем ответственность за травмы и ущерб, которые возникли в результате несоблюдения указаний этого руководства по эксплуатации и техники безопасности.

1. Указания по технике безопасности

Необходимые указания по технике безопасности Вы можете найти в приложенной брошюре.

⚠ ВНИМАНИЕ!

Прочитайте все указания по технике безопасности и технические требования.

При невыполнении указаний по технике безопасности и технических требований возможно получение удара током, возникновение пожара и/или получение серьезных травм.

Храните все указания по технике безопасности и технические требования для того, чтобы было возможно воспользоваться ими в будущем.

2. Состав устройства/Состав комплекта устройства (рисунок 1a/1b)**2.1 Состав устройства**

1. Рукоятка
2. Переключатель включено-выключено
3. Кнопка блокировки для переключателя включено-выключено
4. Рычаг регулировки высоты резки
5. Кабель сетевого питания
6. Башмак пилы
7. Установочный винт для регулировки резания под углом
8. Установочный винт для параллельного упора
9. Шкала для угла резания
10. Дополнительная рукоятка
11. Шпилька фиксирующая устройство
12. Пильное полотно

18

13. Ключ пильного полотна
14. Подключение для отсоса стружки
15. Рычаг для открытия откидывающейся защитной крышки
16. Параллельный упор
17. Винт для предохранителя пильного полотна
18. Фланец
19. Откидывающаяся защитная крышка
20. Рычаг защитной крышки движущегося механизма
21. Защитная крышка

2.2 Состав комплекта устройства

- Откройте упаковку и выньте осторожно из упаковки устройство.
- Удалите упаковочный материал, а также приспособления защиты устройства при упаковывании и транспортировке (при наличии).
- Проверьте комплектность устройства.
- Проверьте устройство и принадлежности на наличие возникших при транспортировке повреждений.
- Сохраняйте упаковку по возможности до истечения срока гарантийных обязательств.

ВНИМАНИЕ

Устройство и упаковка не являются детскими игрушками! Запрещено детям играть с пластиковыми пакетами, пленками и мелкими деталями! Опасность заключается в том, что они могут проглотить или погнубить от удушья!

- Дисковая ручная пила
- Пильное полотно
- Ключ пильного полотна
- Оригинальное руководство по эксплуатации
- Указания по технике безопасности

3. Использование по назначению


Дисковая ручная пила предназначена для осуществления прямых пропилов в древесине, материалах, подобных древесине, и пластмассе. При этом необходимо избегать перегрева вершин зубьев пилы и расплавления пластмассы.

Устройство можно использовать только в соответствии с его назначением. Любое другое, выходящее за эти рамки использование, считается не соответствующим предписанию. За возникшие в результате этого ущерб или травмы любого рода несет ответственность пользователь или работающий с инструментом, а не

изготовитель.

Необходимо учесть, что наши устройства согласно предписанию не рассчитаны для использования в промышленной, ремесленной или индустриальной области. Мы не предоставляем гарантии, если устройство будет использоваться в промышленной, ремесленной или индустриальной, а также подобной деятельности.

4. Технические данные

Напряжение сети:	230 в ~ 50 Гц
Потребление мощности:	1200 Вт
Скорость вращения холостого хода:	5 200 мин ⁻¹
Глубина реза при 0°:	54 мм
Глубина реза при 45°:	40 мм
Пильное полотно:	Ø 165 мм
Приемное устройство пильного полотна:	Ø 16 мм
Толщина пильного полотна:	2,4 мм
Класс защиты:	II 
Вес:	3,8 кг

Шумы и вибрация

Параметры шумов и вибрации были измерены в соответствии с нормами EN 60745.

Уровень давления шума L _{pA}	95 дБ(А)
Неопределенность K _{pA}	3 дБ
Уровень мощности шума L _{WA}	106 дБ(А)
Неопределенность K _{WA}	3 дБ

Используйте защиту органов слуха.

Воздействие шума может вызвать потерю слуха.

Суммарное значение величины вибрации (сумма векторов трех направлений) определено в соответствии с EN 60745.

Рукоятка

Эмиссионный показатель вибрации
 $a_{h,w} = 5,84 \text{ м/сек}^2$
 Неопределенность K = 1,5 м/сек²

Дополнительная рукоятка

Эмиссионный показатель вибрации
 $a_{h,w} = 4,19 \text{ м/сек}^2$
 Неопределенность K = 1,5 м/сек²

Дополнительная информация для электрического инструмента

Осторожно!

Приведенное значение эмиссии вибрации измерено стандартным методом проведения испытаний, оно может изменяться в зависимости от вида и способа использования электрического инструмента и в исключительных случаях превышать указанную величину.

Приведенное значение эмиссии вибрации может быть использовано для сравнения одного электрического инструмента с другим.

Приведенное значение эмиссии вибрации может быть использовано для предварительной оценки негативного влияния.

Сведите образование шумов и вибрации к минимуму!

- Используйте только безукоризненно работающие устройства.
- Регулярно проводите техническое обслуживание и очистку устройства.
- При работе учитывайте особенности Вашего устройства.
- Не подвергайте устройство перегрузке.
- При необходимости дайте проверить устройство специалистам.
- Отключайте устройство, если вы его не используете.
- Используйте перчатки.

Остаточные опасности

Даже в том случае, если Вы используете описываемый электрический инструмент в соответствии с предписанием, то и тогда всегда остается место для риска. Ниже приведен список остаточных опасностей, связанных с конструкцией настоящего электрического инструмента:

1. Заболевания легких, в том случае если не используется соответствующий респиратор.
2. Повреждение слуха, в том случае если не используется соответствующее средство защиты слуха.
3. Нарушения здоровья в результате воздействия вибрации на руку при длительном использовании устройства или при неправильном пользовании и ненадлежащем техническом уходе.

RUS**5. Перед вводом в эксплуатацию**

Убедитесь перед подключением, что данные на типовой табличке соответствуют параметрам сети.

Всегда вынимайте штекер из розетки прежде, чем осуществлять настройки устройства.

5.1 Регулировка глубины реза (рисунки 2 и 3)

- Ослабьте находящийся на обратной стороне защитной крышки рычаг регулировки высоты резки (4).
- Установите опору пилы (6) плоскостью на поверхность обрабатываемого предмета. Приподнимайте пилу до тех пор, пока пильное полотно (12) не будет находиться на нужной глубине реза (а).
- Вновь зафиксируйте рычаг регулировки высоты резки (4). Проверьте прочность крепления

5.2 Упор для резки под углом (рисунок 4/5)

- Предварительно установлен стандартно между опорой пилы (6) и пильным полотном (12) угол в 90°. Вы можете этот угол изменить для того, чтобы осуществлять резку под нужным углом.
- Ослабьте находящийся на передней стороне опоры пилы стопорный винт для регулировки резания под углом (7).
- Теперь Вы можете изменить угол резки до 45°; для этого используйте шкалу установки угла резки (9).
- Вновь зафиксируйте установочный винт для регулировки резания под углом (7). Проверьте прочность крепления.

5.3 Отсос пыли и опилок (рисунки 6)

- Подсоедините к предназначенному для этого подключению отсоса опилок (14) вашей дисковой пилы подходящий для этого пылесос (а). (Пылесос не входит в состав набора). Этим вы достигните оптимального отсоса пыли с обрабатываемого предмета. Преимущества: таким образом, Вы обеспечите бережное отношение к устройству и сохраните свое здоровье. Кроме того ваше рабочее место останется чистым и безопасным.
- Образующаяся при работе пыль может стать причиной опасности. Поэтому необходимо учесть указания по технике безопасности.
- Внимание! Используемый для отсоса пылесос должен быть предназначен для материала обрабатываемого предмета.

20

- Проверьте, насколько хорошо соединены детали между собой.

5.4 Параллельный упор (рисунок 7/8)

- При помощи параллельного упора (16) Вы можете пилить вдоль параллельных линий.
- Ослабьте находящийся в опоре пилы (6) установочный винт для параллельного упора (8).
- Сборка осуществляется путем вставления параллельного упора (16) в направляющую (а) в опоре пилы (6) (смотрите рисунок 7).
- Установите необходимое расстояние и затяните крепко установочный винт (8).
- Использование параллельного упора: установите параллельный упор (16) плоскостью на край обрабатываемого предмета и начинайте пиление.

⚠ Внимание! Осуществите пробный пропил в деревянном предмете из отходов.

6. Обращение с устройством**6.1 Обращение с дисковой ручной пилой**

- Всегда крепко удерживайте дисковую ручную пилу.
- Откидывающаяся защитная крышка (19) отодвигается от обрабатываемого предмета автоматически.
- Не используйте силу! Продвигайтесь дисковой ручной пилой легко и равномерно вперед.
- Идущая в отходы часть распиливаемого предмета должна находиться с правой стороны дисковой ручной пилы для того, чтобы широкая часть опорного столика прилежала к нему по всей его плоскости.
- Если распил должен проходить по начерченной предварительно линии, то нужно вести дисковую ручную пилу вырезом вдоль нее.
- Маленькие предметы из дерева должны быть перед обработкой прочно зажаты. Запрещено удерживать их рукой.
- Следуйте непременно правилам техники безопасности! Используйте защитные очки!
- Запрещено использовать поврежденные пильные полотна или полотна, имеющие трещины и сколы.
- Запрещено использовать фланцы и гайки с фланцем, отверстие которых больше или меньше, чем отверстие в пильном полотне.
- Запрещено останавливать пильное полотно рукой или путем надавливания на пильное

полотно сбоку.

- Запрещено заклинивать откидную защитную крышку, после завершения работы ее необходимо привести в исходное положение.
- Перед использованием дисковой ручной пилы вынуть штекер из розетки и поверить действие откидной защитной крышки.
- Убедитесь перед использованием устройства в том, что защитные приспособления, такие как откидная защитная крышка, фланец, а также приспособления регулировки находятся в рабочем состоянии, правильно отрегулированы и закреплены.
- К подключению отсоса опилок (14) Вы можете подключить соответствующее устройство вытяжки пыли. Убедитесь в том, что устройство отсоса пыли подключено правильно и надежно.
- Запрещено блокировать подвижную откидывающуюся защитную крышку при пилении в оттянутом назад положении защитной крышки.

⚠ Внимание! Перед всеми работами на дисковой ручной пиле выньте штекер из розетки электросети!

6.2 Обращение с дисковой ручной пилой

- Отрегулируйте глубину реза, угол распиливания и параллельный упор (смотрите разделы 5.1, 5.2 и 5.4).
- Убедитесь, что переключатель включено-выключено (2) не нажат. Только после этого вставьте штекер в соответствующую штепсельную розетку.
- Включайте дисковую ручную пилу только с установленным в нее пильным полотном!
- Установите опору пилы плоскостью на обрабатываемый предмет. Пильное полотно не должно прикасаться к обрабатываемому предмету.
- Удерживайте дисковую ручную пилу крепко обеими руками.

6.3 Переключатель включено-выключено (рисунок 9)

Включение:

- Нажать одновременно кнопку блокировки (3) и переключатель включено-выключено (2)
- Дайте пильному полотну разогнаться до тех пор, пока оно не наберет полную скорость. Затем ведите пильное полотно медленно, вдоль линии распила. При этом оказывайте только легкое давление на пильное полотно.

Выключение:

Отпустите кнопку блокировки и переключатель включено-выключено

- Если отпустить рукоятку, то устройство выключится автоматически, таким образом, предотвращается возможность работы устройства без контроля.
- Внимательно следите затем, чтобы во время работы вентиляционные отверстия не были закрытыми или закупорены.
- Не останавливайте пильное полотно после выключения путем надавливания на него сбоку.
- Внимание! Откладывайте устройство в сторону только после того, как пильное полотно полностью остановится.

⚠ Внимание! Осуществите пробное пиление на деревянном куске из отходов

6.4 Замена пильного полотна (рисунки 10 и 13)

⚠ Внимание! Перед всем работами на дисковой пиле выньте штекер из розетки электросети!

Используйте исключительно соответствующие требованиям стандарта EN 847-1 пильные полотна такого же типа, что и поставленное в комплекте пильное полотно данной ручной дисковой пилы. Обратитесь за консультацией в специализированный магазин.

Для замены пильного полотна Вам понадобится приложенный ключ пильного полотна (13). Ключ пильного полотна (13) хранится в башмаке пилы (6). При необходимости вынуть ключ пильного полотна (13) из башмака пилы (6).

Внимание! Для Вашей безопасности запрещено включать дисковую ручную пилу с вставленным ключом пильного полотна (13).

- Нажмите шпindelное фиксирующее устройство (11).
- Отвинтите винт фиксации пильного полотна (17) при помощи ключа пильного полотна (13).
- Сдвиньте назад откидывающуюся защитную крышку (19) при помощи рычага откидывающейся защитной крышки (20) и удерживайте ее.
- Вынуть фланец (18) и пильное полотно (12)

RUS

вниз.

- Очистить фланец, вставить новое пыльное полотно. Внимательно проследить за совпадением направления вращения (смотрите направление стрелок на защитной крышке и на пыльном полотне)!
- Навинтить и затянуть винт предохранителя пыльного полотна (17), внимательно следить за равномерностью вращения.
- Прежде чем Вы приведете в действие переключатель включено-выключено, убедитесь в том, что пыльное полотно установлено правильно, подвижные детали двигаются легко, а зажимные винты прочно затянуты.

7. Замена кабеля питания электросети

Если будет поврежден кабель питания от электросети этого устройства, то его должен заменить изготовитель устройства, его служба сервиса или другое лицо с подобной квалификацией для того, чтобы избежать опасностей.

8. Очистка, технический уход и заказ запасных деталей

Перед всеми работами по очистке вынуть штекер из розетки.

8.1 Очистка

- Очищайте защитные устройства, вентиляционные отверстия и корпус двигателя как можно лучше от пыли и грязи. Протрите фрезу чистой ветошью или продуйте сжатым воздухом с низким давлением.
- Мы рекомендуем очищать фрезу после каждого использования.
- Очищайте устройство регулярно влажной тряпкой с небольшим количеством жидкого мыла. Не используйте моющие средства или растворите; они могут разьесть пластмассовые части устройства. Следите за тем, чтобы вода не попала вовнутрь устройства.

8.2 Угольные щетки

При чрезмерном образовании искр сдайте фрезу в специализированную мастерскую для проверки угольных щеток. Внимание! Угольные щетки разрешается заменять только специалисту электрику.

8.3 Технический уход

В устройстве кроме этого нет деталей, которые нуждаются в техническом уходе.

8.4 Заказ запасных деталей:

При заказе запасных частей необходимо привести следующие данные:

- Модификация устройства
- Номер артикула устройства
- Идентификационный номер устройства
- Номер запасной части требуемой для замены детали

Актуальные цены и информация находятся на сайте www.isc-gmbh.info

9. Утилизация и вторичная переработка

Устройство находится в упаковке для того, чтобы избежать его повреждений при транспортировке. Эта упаковка является сырьем и поэтому может быть использована повторно или направлена во вторичную переработку сырья.

Устройство и его принадлежности состоят из различных материалов, таких как например металл и пластмасс. Утилизируйте дефектные детали в местах сбора особых отходов.

Информацию об этом Вы можете получить в специализированном магазине или в местных органах правления!

10. Хранение

Храните устройство и его принадлежности в темном, сухом, не подверженном влиянию мороза и недоступном для детей месте. Оптимальная температура хранения от 5 °C до 30 °C. Храните электроинструмент в его собственной оригинальной упаковке.

RO



"Avertisment – Citiți manualul de utilizare pentru a reduce riscul producerii unui accident"



Purtați o protecție a auzului.

Acțiunea zgomotului pot duce la diminuarea auzului.



Purtați o mască de protecție contra prafului.

La prelucrarea lemnului și a altor materiale poate rezulta praf periculos pentru sănătate. Nu se vor prelucra materiale cu conținut de azbest!



Purtați ochelari de protecție.

Scânteele rezultate pe timpul lucrului sau talașul, așchiile și praful care iese din aparat pot duce la diminuarea vederii.

RO**⚠ Atenție!**

La utilizarea aparatelor trebuie respectate câteva măsuri de siguranță, pentru a evita accidentele și daunele. De aceea, citiți cu grijă instrucțiunile de utilizare/indicațiile de siguranță. Păstrați aceste materiale în bune condiții, pentru ca aceste informații să fie disponibile în orice moment. Dacă predați aparatul altor persoane, înmânați-le și aceste instrucțiuni de utilizare /indicații de siguranță. Nu ne asumăm nici o răspundere pentru accidente sau daune care rezultă din nerespectarea acestor instrucțiuni de utilizare și a indicațiilor de siguranță.

1. Indicații de siguranță

Indicațiile de siguranță aferente le găsiți în broșura anexată.

⚠ AVERTIZARE!

Citiți indicațiile de siguranță și îndrumările. Nerespectarea indicațiilor de siguranță și a îndrumărilor poate avea ca urmare electrocutare, incendiu și/sau răni grave.

Păstrați pentru viitor toate indicațiile de siguranță și îndrumările.

2. Descrierea aparatului/Cuprinsul livrării (vezi Figura 1a/1b)**2.1 Descrierea aparatului**

1. Mâner
2. Întrerupător pornire/oprire
3. Buton de blocare pentru întrerupătorul pornire-oprire
4. Manetă de fixare pentru reglarea adâncimii de tăiere
5. Cablu de rețea
6. Papucul ferăstrăului
7. Șurub de fixare pentru reglarea tăieturii oblice
8. Șurub de fixare pentru opritorul paralel
9. Scală pentru unghiul tăieturii oblice
10. Mâner suplimentar
11. Dispozitiv de blocare a arborelui
12. Pânza de ferăstrău
13. Cheie pentru pânza de ferăstrău
14. Racord pentru dispozitivul de aspirare a așchiilor
15. Manetă pentru deschiderea capacului de protecție pendulant
16. Opritor paralel
17. Șurub pentru asigurarea pânzei de ferăstrău
18. Flanșă
19. Capac de protecție pendulant
20. Manetă pentru capacul de protecție pendulant

24

21. Mască de protecție

2.2 Cuprinsul livrării

- Deschideți ambalajul și scoateți aparatul cu grijă.
- Îndepărtați ambalajul, precum și siguranțele de ambalare și de transport (dacă există).
- Verificați dacă livrarea este completă.
- Controlați aparatul și accesoriile dacă nu prezintă pagube de transport.
- Păstrați ambalajul după posibilitate, până la expirarea duratei de garanție.

ATENȚIE

Aparatul și ambalajul nu sunt jucării pentru copii! Copiii le este interzis să se joace cu punși din material plastic, folii și piese mici! Există pericolul de înghițire și sufocare!

- Ferăstrău circular de masă
- Pânza de ferăstrău
- Cheie pentru pânza de ferăstrău
- Instrucțiuni de utilizare originale
- Indicații de siguranță

3. Utilizarea conform scopului

Ferăstrăul circular manual se pretează la executarea de tăieturi în linie dreaptă în lemn, materiale similare lemnului și materiale plastice. Se va evita o supraîncălzire a vârfurilor dinților ferăstrăului și topirea materialului plastic.

Mașina se va utiliza numai conform scopului pentru care este concepută. Orice altă utilizare nu este în conformitate cu scopul. Pentru pagubele sau vătămările rezultate în acest caz este responsabil utilizatorul/operatorul și nu producătorul.

Vă rugăm să țineți cont de faptul că mașinile noastre nu sunt construite pentru utilizare în domeniile meșteșugărești și industriale. Noi nu preluăm nici o garanție atunci când aparatul este folosit în întreprinderile meșteșugărești sau industriale ori în scopuri similare.

4. Date tehnice

Tensiunea de alimentare:	230 V~ 50 Hz
Puterea consumată:	1200 W
Turație la mers în gol:	5.200 min ⁻¹
Adâncimea de tăiere la 0°:	54 mm
Adâncimea de tăiere la 45°:	40 mm
Pânza de ferăstrău:	Ø 165 mm
Sistemul de prindere al pânzei de ferăstrău:	Ø 16 mm
Grosimea pânzei de ferăstrău:	2,4 mm
Clasa de protecție:	II / □
Greutate:	3,8 kg

Zgomote și vibrații

Valorile nivelurilor de zgomot și de vibrație au fost calculate conform EN 60745.

Nivelul presiunii sonore L _{pA}	95 dB (A)
Nesiguranță K _{pA}	3 dB
Nivelul capacității sonore L _{WA}	106 dB (A)
Nesiguranță K _{WA}	3 dB

Purtați protecție antifonică.

Expunerea la zgomot poate cauza deteriorarea sau pierderea auzului.

Valorile totale ale nivelului de vibrații (suma vectorială a trei direcții), calculate conform EN 60745.

Mâner

Valoarea de emisie a vibrațiilor a_{h,w} = 5,84 m/s²
Nesiguranța K = 1,5 m/s²

Mâner suplimentar

Valoarea de emisie a vibrațiilor a_{h,w} = 4,19 m/s²
Nesiguranța K = 1,5 m/s²

Informații suplimentare pentru scule electrice

Avertisment!

Valoarea vibrațiilor emise a fost măsurată conform unui proces de verificare normat și se poate modifica în funcție de modul de utilizare a sculei electrice și în cazuri excepționale poate depăși valoarea indicată.

Valoarea vibrațiilor emise poate fi utilizată pentru comparația cu vibrațiile sculelor electrice ale altor producători.

Valoarea vibrațiilor poate fi utilizată și la o estimare introductivă a afecțiunii aparatului.

Limitați zgomotul și vibrațiile la un nivel minim.

- Utilizați numai aparate în stare ireproșabilă.
- Întrețineți și curățați aparatul cu regularitate.
- Adaptați modul dvs. de lucru aparatului.
- Nu suprasolicitați aparatul.
- Dacă este necesar, lăsați aparatul să fie verificat.
- Decuplați aparatul, atunci când acesta nu este utilizat.
- Purtați mănuși!

Riscuri reziduale

Riscurile reziduale nu pot fi eliminate complet, chiar dacă manipulați această sculă electrică în mod regulamentar. Următoarele pericole pot apărea, dependente de tipul constructiv și execuția acestei scule electrice:

1. Afecțiuni pulmonare, în cazul în care nu se poartă mască de protecție împotriva prafului adecvată.
2. Afecțiuni auditive, în cazul în care nu se poartă protecție antifonică corespunzătoare.
3. Afecțiuni ale sănătății rezultate din vibrația mâna-brat, în cazul utilizării timp mai îndelungat a aparatului sau a utilizării și întreținerii sale necorespunzătoare.

5. Înainte de punerea în funcțiune

Înainte de racordarea la rețeaua electrică asigurați-vă că datele de pe plăcuța de identificare a mașinii corespund cu cele ale rețelei.

Scoateți întotdeauna ștecherul din priză înainte a executa reglaje la mașină.

5.1 Reglarea adâncimii de tăiere (Fig. 2/3)

- Slăbiți maneta de fixare pentru reglarea adâncimii de tăiere (4) de la spatele capacului de protecție.
- Poziționați piciorul ferăstrăului (6) pe suprafața piesei de prelucrat. Ridicați ferăstrăul până la nivelul când pânza de ferăstrău (12) se află la adâncimea de tăiere (a) dorită.
- Fixați din nou maneta de fixare pentru reglarea adâncimii de tăiere (4). Verificați dacă este bine fixată.

RO**5.2 Opritor pentru tăieturi oblice (Fig. 4/5)**

- Unghiul standard prestabilit între piciorul ferăstrăului (6) și pinza de ferăstrău (12) este de 90°. Pentru a executa tăieturi oblice acest unghi poate fi modificat.
- Slăbiți șuruburile de fixare pentru reglarea tăieturilor oblice (7) din partea anterioară a piciorului ferăstrăului.
- Acum puteți modifica unghiul de tăiere până la 45°; fiți atenți în acest caz la scala unghiului de tăiere (9).
- Strângeți din nou șurubul de fixare pentru reglarea tăieturii oblice (7). Verificați dacă este bine fixat.

5.3 Aspirarea prafului și a așchilor (Fig. 6)

- Racordați ferăstrăul circular prin intermediul racordului pentru aspirarea așchilor (14) prevăzut în acest sens la un aspirator (a) adecvat (aspiratorul nu este cuprins în livrare) Astfel obțineți aspirarea optimă a prafului de pe piesa de prelucrat. Avantaje: Protejați atât aparatul cât și propria dumneavoastră sănătate. Locul Dvs. de muncă rămâne mai curat și mai sigur.
- Praful care se degajă în timpul lucrului poate fi periculos. Țineți cont în acest sens de indicațiile de siguranță.
- Atenție! Aspiratorul utilizat pentru aspirație trebuie să fie adecvat pentru aspirarea materialului prelucrat.
- Verificați dacă toate componentele sunt bine îmbinate.

5.4 Opritorul paralel (Fig. 7/8)

- Opritorul paralel (16) vă permite să executați tăieturi paralele.
- Slăbiți șurubul de fixare pentru opritorul paralel (8) din piciorul ferăstrăului (6).
- Montarea se face prin poziționarea opritorului paralel (16) în ghidajul (a) piciorului ferăstrăului (6) (vezi fig. 7).
- Fixați distanța necesară și strângeți la loc șurubul de fixare (8).
- Utilizarea opritorului paralel: Poziționați opritorul paralel (16) plan la marginea piesei de prelucrat și începeți să tăiați.

⚠ Atenție! Executați o tăietură de probă pe o bucată de lemn deșeu

6. Operare**6.1 Lucrul cu ferăstrăul circular manual**

- Țineți ferăstrăul circular întotdeauna bine.
- Capacul de protecție pendulant (19) este împins automat înapoi de piesa de prelucrat.
- Nu se va face uz de forță!
- Avansați cu ferăstrăul circular ușor și constant.
- Piesa deșeu trebuie să se afle în partea dreaptă a ferăstrăului circular, astfel încât partea lată a piesei de prelucrat să fie poziționată complet pe masa de lucru.
- Dacă tăiați după o linie marcată ghidați ferăstrăul circular de-a lungul creștăturii respective.
- Piese de lemn mici trebuie fixate bine înainte de prelucrare. Nu le țineți niciodată cu mâna.
- Respectați neapărat normele de siguranță!
- Purtați ochelari de protecție!
- Nu folosiți pânze de ferăstrău deteriorate sau care prezintă fisuri și crăpături.
- Nu folosiți flanșe/piulițe flanșe a căror gaură este mai mare sau mai mică decât cea a pânzei ferăstrăului.
- Pânza de ferăstrău nu se va opri cu mâna sau prin apăsare laterală pe pânze de ferăstrău.
- Protecția basculantă nu are voie să se blocheze și trebuie readusă după terminarea procesului de lucru în poziția inițială.
- Înainte de utilizarea ferăstrăului circular verificați funcțiunea protecției basculante având ștecherul deconectat de la rețea.
- Asigurați-vă înaintea oricărei utilizări a mașinii că dispozitivele de siguranță cum sunt protecția basculantă, flanșa și dispozitivele de reglare funcționează ireproșabil respectiv sunt bine reglate și fixate.
- La racordul pentru aspirația așchilor (14) puteți racorda un dispozitiv de aspirație adecvat. Asigurați-vă că dispozitivul de aspirație este racordat sigur și corect.
- Capacul de protecție pendulant mobil nu are voie să fie blocat în timpul tăierii în masca de protecție trasă înapoi.

⚠ Atenție! Înaintea tuturor lucrărilor la ferăstrăul circular se va scoate ștecherul din priză!

6.2 Folosirea ferăstrăului circular

- Potrivii adâncimea de tăiere, unghiul tăieturii și opritorul paralel (vezi punctele 5.1, 5.2 și 5.4).
- Asigurați-vă că întrerupătorul pornire/oprire (2) nu este apăsat. Abia după aceea racordați cablul de rețea la o priză adecvată.
- Porniți ferăstrăul circular numai cu pânza de ferăstrău montată!
- Poziționați piciorul ferăstrăului plan pe piesa de prelucrat. Pânza de ferăstrău nu are voie să atingă piesa de prelucrat.
- Acum țineți ferăstrăul circular bine cu ambele mâini.

6.3 Pornirea / oprirea (Fig. 9)

Pornire:

Apăsăți concomitent butonul de blocare (3) și întrerupătorul pornit/oprit (2)

- Lăsați pânza de ferăstrău să pomească până când atinge viteza maximă. Ghidați apoi pânza de ferăstrău încet de-a lungul liniei de tăiere. Exercitați doar o presiune ușoară asupra pânzei de ferăstrău.

Oprire:

Eliberați butonul de blocare și întrerupătorul pornit/oprit.

- Odată cu eliberarea mânerului mașina se oprește automat, astfel încât nu este posibilă rotirea neintenționată.
- Fiți atenți în timpul lucrului ca orificiile de aerisire să nu fie acoperite sau înfundate.
- Nu frânați pânza de ferăstrău în nici un caz după deconectare prin presare laterală.
- Atenție! Puneți mașina abia atunci deoparte când pânza de ferăstrău s-a oprit complet.

⚠ Atenție! Efectuați o tăietură de probă pe o bucată de lemn deșeu

6.4 Schimbarea pânzei de ferăstrău (Fig. 10-13)

⚠ Atenție! Înaintea tuturor lucrărilor la ferăstrăul circular se va scoate ștecherul din priză!

Folosiți numai pânze de ferăstrău care corespund normei EN 847-1 și care sunt de același tip ca și pânza livrată cu acest ferăstrău circular manual. Consultați un magazin de specialitate.

Pentru schimbarea pânzei de ferăstrău folosiți cheia pentru pânza de ferăstrău alăturată (13). Cheia pentru pânza de ferăstrău (13) este depozitată în papucul ferăstrăului (6). La nevoie scoateți cheia pentru pânza de ferăstrău (13) din papucul ferăstrăului (6).

Atenție! Din motive de securitate ferăstrăul circular de masă nu are voie să fie folosit cu cheia pentru pânza de ferăstrău (13) montată.

- Apăsăți butonul de blocare al arborelui (11).
- Desfaceți șurubul pentru asigurarea pânzei de ferăstrău (17) cu ajutorul cheii pentru pânza de ferăstrău (13).
- Împingeți înapoi capacul de protecție pendulant (19) și maneta capacului de protecție (20) și țineți-le bine.
- Scoateți prin partea de jos flanșa (18) și pânza de ferăstrău (12).
- Curățați flanșa și montați o pânză de ferăstrău nouă. Fiți atenți la direcția de rotire (vezi săgeata pe masca de protecție și pe pânza de ferăstrău)!
- Strângeți șurubul pentru asigurarea pânzei de ferăstrău (17), țineți cont de concentricitatea pânzei.
- Înainte de acționarea comutatorului de pornire/oprire asigurați-vă că pânza ferăstrăului este montată corect, dacă părțile mobile se mișcă ușor și șuruburile de prindere sunt strânse.

7. Schimbarea cablului de racord la rețea

În cazul deteriorării cablului de racord la rețea a acestui aparat, pentru a evita pericolele acesta trebuie înlocuit de către producător sau un servicie clienți sau de o persoană cu calificare similară.

8. Curățirea, întreținerea și comanda pieselor de schimb

Scoateți ștecherul înaintea începerii lucrărilor de curățire.

8.1 Curățirea

- Păstrați curate dispozitivele de protecție, șlițele de aerisire și carcasa mașinii. Îtergeți aparatul cu o cârpă curată sau suflați praful cu aer sub presie la o presie mică.
- Noi recomandăm curățirea aparatului imediat după fiecare folosire.
- Curățați aparatul cu o cârpă umedă și puțin săpun lichid. Nu folosiți detergenți sau solvenți; aceștia pot ataca piesele din material plastic ale aparatului. Fiți atenți să nu intre apă în interiorul aparatului.

RO

8.2 Perile de cărbune

În cazul formării excesive a scânteilor perile de cărbune se vor verifica de către un electrician specializat.

Atenție! Perile de cărbune au voie să fie schimbate numai de către un electrician specializat.

8.3 Întreținerea

În interiorul aparatului nu se găsesc alte piese care trebuie întreținute.

8.4 Comanda pieselor de schimb:

La comanda pieselor de schimb trebuie menționate următoarele date;

- Tipul aparatului
 - Numărul articolului aparatului
 - Numărul Ident al aparatului
 - Numărul piesei de schimb necesare
- Prețurile actuale și informații suplimentare găsiți la www.isc-gmbh.info

9. Îndepărtarea și reciclarea

Aparatul se găsește într-un ambalaj pentru a se preveni deteriorările pe timpul transportului. Acest ambalaj este o resursă și deci re folosibil și poate fi supus unui ciclu de reciclare.

Aparatul și auxiliarii acestuia sunt fabricați din materiale diferite cum ar fi de exemplu metal și material plastic. Piese defecte se vor preda la un centru de colectare pentru deșeuri speciale. Interesați-vă în acest sens în magazinele de specialitate sau la administrația locală!

10. Lagăr

Depozitați aparatul și accesoriile acestuia la loc întunecos, uscat și ferit de îngheț, precum și inaccesibil copiilor. Temperatura de depozitare optimă este între 5 și 30 °C. Păstrați aparatul electric în ambalajul original.

BG



„Предупреждение – С цел намаляване риска от нараняване прочетете упътването за употреба“



Носете предпазни средства за слуха.

Въздействието на шума може да доведе до загуба на слуха.



Носете предпазна маска срещу прах.

При обработката на дърво и други материали може да се отдели увреждащ здравето прах. Не бива да се обработват съдържащи азбест материали!



Носете защитни очила.

Отделените се по време на работа искри или излизачите от уреда трески, стърготини и прах могат да причинят загуба на зрението.

BG**⚠ Внимание!**

При използване на уредите трябва да се спазват някои предпазни мерки за безопасност, за да се предотвратят наранявания и щети. Затова прочетете внимателно това упътване за употреба. Съхранявайте го добре, за да разполагате с информацията по всяко време. В случай, че трябва да предадете уреда на други лица, моля, предайте и това упътване за употреба. Ние не поемаме отговорност за злополуки или щети, които възникват поради не съблюдаване на това упътване и на указанията за безопасност.

1. Инструкции за безопасност

Съответните инструкции за безопасност ще намерите в приложената брошура.

⚠ ПРЕДУПРЕЖДЕНИЕ!

Прочетете всички указания за безопасност и инструкции.

Пропуските при спазването на указанията за безопасност и инструкциите могат да имат като последица електрически удар, пожар и/или тежки наранявания.

Съхранете за в бъдеще всички указания за безопасност и инструкции.

2. Описание на уреда/Обем на доставка (фиг. 1a/1b)**2.1 Описание на уреда**

1. Дръжка
2. Включвател/изключвател
3. Блокиращ бутон за включвател/изключвател
4. Фиксиращ лост за настройване дълбочината на рязане
5. Мрежов кабел
6. Накрайник
7. Фиксиращ винт за настройка на скосяването
8. Фиксиращ винт за паралелен ограничител
9. Скала за ъгъла на скосяване
10. Допълнителна дръжка
11. Вретенно ограничително устройство
12. Циркулярен диск
13. Ключ на циркулярния диск
14. Извод за изсмукване на стърготини
15. Лост за отваряне на подвижния защитен капак
16. Паралелен ограничител
17. Винт за фиксиране на циркулярния диск
18. Фланец

30

19. Подвижен защитен капак
20. Лост за защитния капак
21. Защитен капак

2.2 Обем на доставка

- Отворете опаковката и внимателно извадете уреда от опаковката.
- Отстранете опаковъчния материал както и опаковъчните/и транспортни осигуровки (ако има такива).
- Проверете дали обемът на доставка е пълен.
- Проверете дали уредът и принадлежностите нямат повреди от транспортиране.
- По възможност запазете опаковката до изтичане на гаранционния срок.

ВНИМАНИЕ

Уредът и опаковъчният материал не са детски играчки! Деца не бива да играят с пластмасови торбички, фолио малки детайли! Съществува опасност да ги глътнат и да се задушат!

- Ръчен циркуляр
- Циркулярен диск
- Ключ на циркулярния диск
- Оригиналното упътване за употреба
- Указания за техника на безопасност

3. Употреба по предназначение

Ръчният циркуляр е пригоден за извършване на праволинейни срезове в дърво, материали, подобни на дърво, и в пластмаси. При това трябва да се избягва прегреване на върховете на зъбите и стопяване на пластмасата.

Машината трябва да се използва само по предназначението ѝ. Всяка по-нататъшна извън това употреба не е по предназначение. За предизвикани от това щети или наранявания от всякакъв вид отговорност носи потребителят/обслужващото лице, а не производителят.

Моля, имайте предвид, че нашите уреди съгласно предназначението си не са произведени за промишлена, занаятчийска или индустриална употреба. Ние не поемаме отговорност, ако уредът се използва в промишлени, занаятчийски или индустриални предприятия, както и при равностойни дейности.

4. Технически данни

Мрежово напрежение:	230 V ~ 50 Hz
Консумирана мощност:	1200 W
Обороти на празен ход:	5.200 мин ⁻¹
Дълбочината на рязане при 0°:	54 мм
Дълбочината на рязане при 45°:	40 мм
Циркулярен диск:	Ø 165 мм
Държач на циркулярния диск:	Ø 16 мм
Дебелина на циркулярния диск:	2,4 мм
Клас защита:	II/□
Тегло:	3,8 кг

Шум и вибрация

Стойностите за шум и вибрация са получени съгласно EN 60745.

Ниво на звуково налягане L_{pA}	95 dB (A)
Колебание K_{pA}	3 dB
Ниво на звукова мощност L_{WA}	106 dB (A)
Колебание K_{WA}	3 dB

Носете защита за слуха.

Влиянието на шума може да причини загуба на слуха.

Общите стойности на трептения (векторна сума на трите посоки) получени съгласно EN 60745.

Дръжка

Стойност на емисия на трептения $a_{h,W} = 5,84 \text{ m/c}^2$
Колебание $K = 1,5 \text{ m/c}^2$

Допълнителна дръжка

Стойност на емисия на трептения $a_{h,W} = 4,19 \text{ m/c}^2$
Колебание $K = 1,5 \text{ m/c}^2$

Допълнителна информация за електрически инструменти

Внимание!

Посочената стойност на излъчвани вибрации е измерена по нормиран контролен метод и в зависимост от начина, по който се използва електрическият инструмент, може да се променя, а в изключителни случаи може да превишава посочената стойност.

Посочената стойност на излъчвани вибрации може да се използва за сравнение на един електрически инструмент с друг.

Посочената стойност на излъчвани вибрации може да се използва също за начална оценка на отрицателно влияние.

Ограничете образуването на шум и вибрацията до минимум!

- Използвайте само безупречно функциониращи уреди.
- Поддържайте и почиствайте уреда редовно.
- Пригответе начина си на работа спрямо уреда.
- Не претоварвайте уреда.
- Носете уреда при необходимост за проверка.
- Изключвайте уреда, ако не се използва.
- Носете ръкавици.

Остатъчни рискове

Дори ако обслужвате този електрически инструмент съгласно предписанията, винаги съществуват остатъчни рискове. Могат да възникнат следните опасности във връзка с конструкцията и изпълнението на този електрически инструмент:

1. Увреждане на белите дробове, ако не се носи подходяща защитна маска против прах.
2. Увреждане на слуха, ако не се носи подходяща слухова защита.
3. Увреждания на здравето, резултиращи от вибрациите върху ръката, ако уредът се използва продължително време и не се води и поддържа както трябва.

5. Преди пускане в експлоатация

Преди свързването се убедете, че данните върху типовата табелка отговарят на данните от мрежата.

Преди да предприемете настройки на уреда винаги издърпвайте мрежовия щепсел.

5.1 Настройка дълбочината на рязане (фиг. 2/3)

- Освободете намиращия се на обратната страна на защитния капак фиксиращ лост за настройване дълбочината на рязане (4).
- Поставете крака на циркуляра (6) равно върху горната повърхност на детайла, който следва да се обработва. Повдигнете циркуляра дотолкова, докато циркулярният диск (12) застане на необходимата дълбочина на рязане (а).

BG

- Закрепете отново фиксиращия лост за настройване дълбочината на рязане (4). Проверете стабилния стоеж.

5.2 Скосен ограничител (фиг. 4/5)

- Предварително настроеният стандартен ъгъл между крака на циркуляра (6) и циркулярният диск (12) е 90°. Можете да промените този ъгъл, за да правите коси срезове.
- Освободете намиращия се на предната страна на крака на циркуляра фиксиращ винт за настройка на скосяването (7).
- Можете да промените ъгъла на рязане само с до 45°; съблюдавайте за целта скалата за ъгъла на рязане (9).
- Закрепете отново фиксиращия винт за настройка на скосяването (7). Проверете стабилния стоеж.

5.3 Изсмукване на прах и стърготини (фиг. 6)

- Свържете за предвидената за целта връзка за засмукване на стърготини (14) на Вашия ръчен циркуляр подходяща прахосмукачка (а) (прахосмукачката не се съдържа в обема на доставка) По този начин ще постигнете оптимално прахоулавяне от обработваемия детайл. Предимствата: Пазете канто уреда, така и щадете собственото си здраве. Освен това така и Вашата работна зона ще е по-чиста и по-безопасна.
- Образованието се по време на работата прах може да е опасен. Моля, спазвайте за целта указанията за безопасност.
- Внимание! Използваната за изсмукването прахосмукачка трябва да е подходяща за обработения материал.
- Проверете, дали всички части са добре свързани.

5.4 Паралелен ограничител (фиг. 8/9)

- Паралелният ограничител (16) Ви позволява, да режете паралелни линии.
- Разхлабете намиращия се в крака на циркуляра (6) фиксиращ винт за паралелния ограничител (8).
- Монтажът се извършва посредством поставянето на паралелния ограничител (16) във водача (а) в крака на циркуляра (6) (вижте фиг. 7).
- Определете необходимото разстояние и отново затегнете здраво фиксиращия винт (8).
- Използване на паралелния ограничител: Позиционирайте паралелния ограничител (16) равно на края на материала за обработка и започнете с рязането.

32

⚠ Внимание! Извършвайте пробни разрези с дървесни отпадъци

6. Обслужване**6.1 Работа с ръчния циркуляр**

- Винаги дръжте здраво циркуляра.
- Подвижният защитен капак (19) автоматично се изтласква обратно от обработваемия детайл.
- Не прилагайте сила! Извършвайте леки и равномерни движения с верижния циркуляр.
- Отпадъчният материал би трябвало да се намира от дясната страна на верижния трион, така че широката част на опорната маса да лежи на цялата си повърхност.
- Когато режете по предварително очертана линия, управлявайте циркуляра по продължението на съответния прорез.
- Малки части дърво да се закрепват здраво преди обработката. Никога да не се държат с ръка.
- Непременно спазвайте мерките за безопасност! Носете защитни очила!
- Не използвайте дефектни циркулярни дискове или такива, по които има пукнатини и цепнатини.
- Не използвайте фланци/фланцови гайки, чийто вътрешен диаметър е по-голям или по-малък от този на циркулярния диск.
- Циркулярният диск не трябва да се спира с ръка или чрез страничен натиск.
- Подвижната защита не трябва да се блокира и трябва след приключване на работния процес да се намира отново в изходна позиция.
- Преди използването на ръчния циркуляр проверете функционирането на подвижната защита при издърпан мрежов щепсел.
- Преди всяко пускане в експлоатация на машината се уверете, клин за разцепване, фланци и приспособленията с възможност за регулиране функционират респ. са правилно монтирани и здраво закрепени.
- За връзката за засмукване на стърготини (14) можете да свържете подходящо приспособление за засмукване на праха. Уверете се, че уредът за прахоулавяне е свързан безопасно и съобразно изискванията.
- При рязането подвижният защитен капак не трябва да се заклиня в издърпания защитен капак.

⚠ Внимание! Преди всяка работа по ръчния циркуляр издърпвайте мрежовия щепсел!

6.2 Използване на ръчния циркуляр

- Напаснете дълбочината на рязане, ъгъла на рязане и паралелният ограничител (вижте точка 5.1., 5.2. и 5.4.).
- Уверете се, че включвателят/изключвателят (2) не е натиснат. Чак тогава свържете мрежовият щепсел с подходящият контакт.
- Включвайте верижния циркуляр само с поставен циркулярен диск.
- Поставете крака на циркуляра равно върху детайла, който следва да се обработва. Циркулярният диск не трябва да докосва обработваемия детайл.
- Сега дръжте здраво ръчния циркуляр с двете ръце.

6.3 Включване/изключване (фиг. 9)

Включване:
Натиснете едновременно блокиращия бутон (3) и вкл./изключвателя (2).

- Оставете циркулярния диск да работи, докато достигне максимална скорост. След това го придвижете бавно по продължение на линията на рязане. При това упражнете съвсем лек натиск върху циркулярния диск.

Изключване:
Освободете блокиращия бутон и вкл./изключвателя

- При освобождаването на дръжката машината автоматично се изключва, така че не е възможно непреднамерено задвижване.
- Внимавайте за това при работа да не се покриват или задържат вентилационните отвори.
- След изключването не спирайте циркулярния диск посредством насрещно натискане.
- Свалете машината едва тогава, когато циркулярният лист е напълно спрял.

⚠ Внимание! Извършвайте пробни разрези с дървесни отпадъци

6.4 Смяна на циркулярния диск (фиг. 10-13)

⚠ Внимание! Преди всяка работа по ръчния циркуляр издърпвайте мрежовия щепсел!

Използвайте изключително листове за циркуляр, съответстващи на стандарт EN 847-1 и са от същия тип като доставения циркулярен лист за този ръчен циркуляр. Нека Ви консултират в специализираната търговска мрежа.

За подмянето на циркулярния диск се нуждаете от приложен ключ на циркулярния диск (13). Ключът на циркулярния диск (13) се съхранява в режещия накрайник (6). При необходимост издърпайте ключа на циркулярния диск (13) от режещия накрайник (6).

Внимание! По причини, свързани с безопасността, ръчният циркуляр не може да се задвижва с поставен ключ на циркулярния диск (13).

- Натиснете вретенното ограничителното устройство (11).
- Разхлабете винта за обезопасяване на циркулярния диск (17) с ключа на циркулярния диск (13).
- Прибутайте назад и закрепете подвижния защитен капак (19) с лоста за подвижен защитен капак (20).
- Свалете фланеца (18) и циркулярния диск (12) надолу.
- Почистете фланеца, поставете нов циркулярен диск. Обърнете внимание на посоката на въртене (вижте стрелката върху защитния капак и циркулярния диск)!
- Затегнете винта за фиксиране на циркулярния диск (17), обърнете внимание на хода на въртене.
- Преди да задействате вкл.-изключвателя, уверете се, че циркулярният диск е правилно монтиран, подвижните части се движат леко и затегателните витове са здраво затегнати.

7. Смяна на мрежовия съединителен проводник

Ако мрежовият съединителен проводник на този уред се повреди, то той трябва да се смени от производителя или от неговата сервизна служба за обслужване на клиенти или от подобно квалифицирано лице, за да се избегнат излагания на опасност.

BG

8. Почистване, поддръжка и поръчване на резервни части

Преди всяко почистване изваждайте щепсела.

8.1 Почистване

- Поддържайте защитните механизми, отворите за въздух и двигателната кутия възможно най-чисти от прах и замърсяване. Почиствайте уреда с чиста кърпа или го продухайте със сгъстен въздух под ниско налягане.
- Препоръчваме Ви да почиствате уреда непосредствено след всяка употреба.
- Почиствайте уреда редовно с влажна кърпа и малко мек сапун. Не използвайте детергенти или разтворители; те биха увредили пластмасовите части на уреда. Внимавайте да не попадне вода вътре в уреда.

8.2 Въгленови четки

При прекомерно образуване на искри въгленовите четки да се проверят от електроспециалист.

Внимание! Въгленовите четки трябва да се подменят само от електроспециалист.

8.3 Поддръжка

Във вътрешността на уреда няма други части, изискващи поддръжка.

8.4 Поръчка на резервни части:

При поръчка на резервни части трябва да се посочат следните данни:

- Вид на уреда
 - Артикулен номер на уреда
 - Идентификационен номер на уреда
 - Номер на необходимата резервна част
- Актуални цени и информация ще намерите на www.isc-gmbh.info

9. Екологосъобразно отстраняване и рециклиране

Уредът е в опаковка, за да се предотвратят щети при транспортирането. Тази опаковка представлява суровина и затова може да се използва повторно или да се върне към цикъла на обработка на суровините. Уредът и неговите части са съставени от различни материали, като например метал и пластмаси. Изхвърлете дефектните строителни части при особено опасните отпадъци. Осведомете се в специализирания магазин или в общинската администрация!

10. Съхранение на склад

Складирайте уреда и принадлежностите му на тъмно, сухо място, където няма опасност от замръзване и което да е недостъпно за деца. Оптималната температура на складиране е между 5 и 30 °C. Съхранявайте електрически инструмент в оригиналната му опаковка.

GR



„Προειδοποίηση – Για τη μείωση του κινδύνου τραυματισμού διαβάστε την Οδηγία χρήσης“



Να φοράτε ωτοπροστασία.

Η επίδραση θορύβου μπορεί να προκαλέσει την απώλεια της ακοής.



Να φοράτε προστασία κατά της σκόνης.

Κατά την επεξεργασία ξύλου και άλλων υλικών μπορεί να σχηματισθεί σκόνη που βλάπτει την υγεία σας. Δεν επιτρέπεται η επεξεργασία υλικών που περιέχουν αμιάντο!



Να φοράτε προστατευτικά γυαλιά.

Κατά τη διάρκεια της εργασίας δημιουργούνται σπινθήρες ή πετιούνται μικρά τεμάχια από τη συσκευή, ροκανίδια και σκόνες. Συνέπεια μπορεί να είναι η απώλεια της όρασής σας.

GR**⚠ Προσοχή!**

Κατά τη χρήση των συσκευών πρέπει να λαμβάνονται ορισμένα μέτρα ασφαλείας προς αποφυγή τραυματισμών και ζημιών. Για το λόγο αυτό παρακαλούμε να διαβάσετε προσεκτικά αυτή την Οδηγία χρήσης. Φυλάξτε την καλά για να έχετε τις πληροφορίες στη διάθεσή σας ανά πάσα στιγμή. Εάν δώσατε τη συσκευή σε άλλα άτομα, παρακαλούμε να τους παραδώσετε και αυτή την Οδηγία χρήσης. Δεν αναλαμβάνουμε καμία ευθύνη για ατυχήματα που οφείλονται στη μη τήρηση αυτής της Οδηγίας και των υποδείξεων ασφαλείας.

1. Υποδείξεις ασφαλείας

Στο συνημμένο φυλλάδιο θα βρείτε τις σχετικές υποδείξεις ασφαλείας.

⚠ ΠΡΟΣΟΧΗ!

Διαβάστε όλες τις Υποδείξεις ασφαλείας και τις Οδηγίες.

Εάν δεν ακολουθήσετε τις Υποδείξεις ασφαλείας και τις Οδηγίες δεν αποκλείονται ηλεκτροπληξία, πυρκαγιά και/ή σοβαροί τραυματισμοί.

Φυλάξτε προσεκτικά όλες τις Υποδείξεις ασφαλείας και τις Οδηγίες για το μέλλον.

**2. Περιγραφή της συσκευής/
Συμπαραδιδόμενα (εικ. 1a/1b)****2.1 Περιγραφή της συσκευής**

1. Χειρολαβή
2. Διακόπτης ενεργοποίησης/απενεργοποίησης
3. Πλήκτρο φραγής διακόπτη ενεργοποίησης/απενεργοποίησης
4. Μοχλός ασφάλισης για τη ρύθμιση βάθους κοπής
5. Καλώδιο σύνδεσης με το δίκτυο
6. Πέδιλο πριονιού
7. Βίδα ακινητοποίησης ρυθμίσεως γωνιάσματος
8. Βίδα στερέωσης για παράλληλο τέρμα
9. Κλίμακα για τομή γωνιάσματος
10. Πρόσθετη χειρολαβή
11. Ασφάλιση ατράκτου
12. Πριονόλαμα
13. Κλειδί πριονόλαμας
14. Σύνδεση για αναρρόφηση ροκανιδιών
15. Μοχλός για άνοιγμα του προστατευτικού καλύμματος
16. Παράλληλο τέρμα
17. Βίδα για ασφάλιση πριονόλαμας
18. Φλάντζα

36

19. Προστατευτικό κάλυμμα ταλάντωσης
20. Μοχλός για το προστατευτικό περιστρεφόμενο κάλυμμα
21. Προστατευτικό κάλυμμα

2.2 Συμπαραδιδόμενα

- Ανοίξτε τη συσκευασία και βγάλτε προσεκτικά τη συσκευή.
- Απομακρύντε τα υλικά συσκευασίας καθώς και τα συστήματα προστασίας της συσκευασίας / μεταφοράς (εάν υπάρχουν).
- Ελέγξτε εάν είναι πλήρες το περιεχόμενο.
- Ελέγξτε τη συσκευή και τα αξεσουάρ για ενδεχόμενες ζημιές από τη μεταφορά.
- Φυλάξτε τη συσκευασία αν γίνεται μέχρι την πάροδο της προθεσμίας της εγγύησης.

ΠΡΟΣΟΧΗ

Η συσκευή και τα υλικά συσκευασίας δεν είναι παιχνίδια! Τα παιδιά δεν επιτρέπεται να παίζουν με πλαστικές σακούλες, πλαστικές μεμβράνες και μικροαντικείμενα! Υφίσταται κίνδυνος κατάποσης και ασφυξίας!

- Δισκοπρίονο χειριού
- Υποδείξεις ασφαλείας
- Πριονόλαμα
- Πρωτότυπες Οδηγίες χρήσης
- Υποδείξεις ασφαλείας

3. Σωστή χρήση

Το κυκλικό πριόνι χειριού είναι κατάλληλο για ευθείες τομές σε ξύλο, υλικά παρόμοια με ξύλο και πλαστικά. Πρέπει όμως να αποφεύγετε την υπερθέρμανση των άκρων των δοντιών του πριονιού και την τήξη του πλαστικού.

Η μηχανή επιτρέπεται να χρησιμοποιηθεί μόνο για τον σκοπό για τον οποίο προορίζεται. Κάθε πέραν τούτου χρήση δεν ανταποκρίνεται στο σκοπό για τον οποίο προορίζεται. Για βλάβες που οφείλονται σε παρόμοια χρήση ή για τραυματισμούς παντός είδους ευθύνεται ο χρήστης/χειριστής και όχι ο κατασκευαστής.

Παρακαλούμε να προσέξετε πως οι συσκευές μας δεν προορίζονται και δεν έχουν κατασκευαστεί για επαγγελματική, βιοτεχνική ή βιομηχανική χρήση. Δεν αναλαμβάνουμε εγγύηση σε περίπτωση κατά την οποία η συσκευή χρησιμοποιήθηκε σε συνεργεία, βιοτεχνίες ή στη βιομηχανία ή σε εργασίες παρόμοιες με αυτές.

4. Τεχνικά χαρακτηριστικά

Τάση δικτύου:	230 V ~ 50 Hz
Απορρόφηση ισχύος:	1200 W
Αριθμός στροφών ραλεντί:	5.200 min ⁻¹
Βάθος κοπής σε 0°:	54 mm
Βάθος κοπής σε 45°:	40 mm
Πριονόλαμα:	Ø 165 mm
Υποδοχή πριονόλαμας:	Ø 16 mm
Πλάχος πριονόλαμας:	2,4 mm
Κλάση προστασίας:	II/□
Βάρος:	3,8 kg

Θόρυβος και δονήσεις

Οι τιμές θορύβων και δονήσεων διαπιστώθηκαν σύμφωνα με το πρότυπο EN 60745.

Στάθμη ηχητικής πίεσης L _{PA}	95 dB(A)
Αβεβαιότητα K _{PA}	3 dB
Στάθμη ηχητικής ισχύος L _{WA}	106 dB(A)
Αβεβαιότητα K _{WA}	3 dB

Να χρησιμοποιείτε ηχοπροστασία.

Η επίδραση θορύβου μπορεί να έχει σαν συνέπεια την απώλεια της ακοής.

Συνολικές τιμές ταλαντώσεων (σύνολο διανυσμάτων τριών κατευθύνσεων) σύμφωνα με το πρότυπο EN 60745.

Χειρολαβή

Εκπομπή δονήσεων a_{h,W} = 5,84 m/s²
Αβεβαιότητα K = 1,5 m/s²

Πρόσθετη χειρολαβή

Εκπομπή δονήσεων a_{h,W} = 4,19 m/s²
Αβεβαιότητα K = 1,5 m/s²

Πρόσθετες πληροφορίες για ηλεκτρικά εργαλεία

Προσοχή!

Η αναφερόμενη τιμή μετάδοσης δόνησης μετρήθηκε βάσει τυποποιημένης μεθόδου ελέγχου και μπορεί να μεταβληθεί ή και σε εξαιρετικές περιπτώσεις να κυμαίνεται άνω της αναφερόμενης τιμής, ανάλογα από τον τρόπο χρήσης του ηλεκτρικού εργαλείου.

Η αναφερόμενη μετάδοση δονήσεων μπορεί να χρησιμοποιηθεί και για σύγκριση με άλλο ηλεκτρικό εργαλείο.

Η αναφερόμενη τιμή μετάδοσης δόνησης μπορεί επίσης να χρησιμοποιηθεί και για αρχική εκτίμηση της έκθεσης.

Περιορίστε την δημιουργία θορύβου και τις δονήσεις στο ελάχιστο!

- Να χρησιμοποιείτε μόνο συσκευές σε άψογη κατάσταση.
- Να συντηρείτε και να καθαρίζετε τακτικά τη συσκευή.
- Να προσαρμόζετε στη συσκευή τον τρόπο εργασίας σας.
- Προσέξτε να μην υπερφορτώνετε τη συσκευή.
- Αφήστε τη συσκευή νδεχομένως να ελεγχθεί από ειδικό τεχνίτη.
- Να απενεργοποιείτε τη συσκευή όταν δεν την χρησιμοποιείτε.
- Να φοράτε γάντια.

Υπολειπόμενοι κίνδυνοι

Ακόμη και σε περίπτωση σωστής και κανονικής χρήσης αυτού του ηλεκτρικού εργαλείου, υφίστανται πάντα ορισμένοι υπολειπόμενοι κίνδυνοι. Οι ακόλουθοι κίνδυνοι μπορούν να παρουσιαστούν ανάλογα με το είδος κατασκευής και το μεντέλο αυτού του ηλεκτρικού εργαλείου:

1. Βλάβες πνευμόνων, εάν δεν χρησιμοποιηθούν κατάλληλες μάσκες προστασίας από σκόνη.
2. Βλάβες της ακοής, εάν δεν χρησιμοποιηθεί κατάλληλη ηχοπροστασία.
3. Βλάβες της υγείας που προκαλούνται από δονήσεις χεριού-βραχίονα, εάν η συσκευή χρησιμοποιηθεί για μεγαλύτερο χρονικό διάστημα ή δεν τηρείται και δεν συντηρείται σωστά.

5. Πριν τη θέση σε λειτουργία

Πριν τη σύνδεση σιγουρευτείτε πως τα στοιχεία στην ετικέτα του συμφωνούν με τα στοιχεία του δικτύου.

Πριν κάνετε ρυθμίσεις στη συσκευή να βγάξετε πάντα το βύσμα από την πρίζα.

5.1 Ρύθμιση του βάθους κοπής (εικ. 2/3)

- Χαλαρώστε το μοχλό ασφάλισης που βρίσκεται στην πίσω πλευρά του προστατευτικού καλύμματος για τη ρύθμιση του βάθους κοπής (4).

GR

- Τοποθετήστε το πέδιλο του πριονιού (6) επίπεδα στην πάνω στο αντικείμενο που κατεργάζεστε. Αnuψώστε το πριόνι τόσο, μέχρι να βρίσκεται η πριονολάμα (12) στο αναγκαίο βάθος κοπής (a).
- Επαναστερεώστε το μοχλό ασφάλισης για τη ρύθμιση βάθους κοπής (4). Ελέγξτε την καλή στερέωση.

5.2 Οδηγός γωνιάσματος (εικ. 4/5)

- Η προρυθμισμένη στάνταρ γωνία μεταξύ πέδιλο του πριονιού (6) και πριονολάμας (12) είναι 90°. Μπορείτε να αλλάξετε τη γωνία αυτή για να εκτελέσετε λοξές κοπές.
- Ασκάρετε τη βίδα στερέωσης που βρίσκεται στη μπροστινή πλευρά του πέδιλου του πριονιού για τη ρύθμιση του γωνιάσματος (7).
- Μπορείτε τώρα να μεταβάλετε τη γωνία μέχρι και 45°, προσέξτε την κλίμακα γωνιάς κοπής (9).
- Επαναστερεώστε το μοχλό ασφάλισης για τη ρύθμιση του γωνιάσματος (7). Ελέγξτε την καλή στερέωση.

5.3 Αναρρόφηση σκόνης και ροκανιδιών (εικ. 6)

- Συνδέστε στη για το σκοπό αυτό προβλεπόμενη σύνδεση (14) του πριονιού σας μία κατάλληλη ηλεκτρική σκούπα (a) (η ηλεκτρική σκούπα δεν συμπεριλαμβάνεται). Έτσι πετυχαίνετε άριστη αναρρόφηση της σκόνης από το κατεργαζόμενο αντικείμενο. Τα πλεονεκτήματα: Προστατεύετε τόσο τη συσκευή σας, όσο και την υγεία σας. Εκτός αυτού παραμένει καθαρή και ασφαλέστερη η θέση εργασίας σας.
- Η σκόνη που δημιουργείται κατά την εργασία μπορεί να είναι επικίνδυνη. Παρακαλούμε να προσέξετε τις υποδείξεις ασφαλείας.
- Προσοχή! Η ηλεκτρική σκούπα που χρησιμοποιείται για την αναρρόφηση πρέπει να είναι κατάλληλη για το ανάλογο υλικό.
- Ελέγξτε εάν έχουν συνδεθεί καλά μεταξύ τους όλα τα τμήματα.

5.4 Παράλληλο τέρμα (εικ. 7/8)

- Το παράλληλο τέρμα (16) σας επιτρέπει την εκτέλεση παράλληλων κοπών.
- Ασκάρετε τη βίδα ασφάλισης που βρίσκεται στο πέδιλο του πριονιού (6) για το παράλληλο τέρμα (8).
- Η συναρμολόγηση γίνεται με τοποθέτηση του παράλληλου τέρματος (16) στον οδηγό (a) στο πέδιλο του πριονιού (6) (βλέπε εικ. 7).
- Καθορίστε την απαιτούμενη απόσταση και ξανασφίξτε τη βίδα ασφάλισης (8).
- Χρήση του παράλληλου τέρματος: Τοποθετήστε το παράλληλο τέρμα (16) επίπεδα στην άκρη του κατεργαζόμενου αντικείμενου και αρχίστε με το πριόνισμα.

⚠ Προσοχή! Δοκιμαστική κοπή με άχρηστο κομμάτι**6. Χειρισμός****6.1 Εργασία με το μικρό κυκλικό πριόνι χειριού**

- Να κρατάτε το πριόνι πάντα στερεά.
- Το ταλαντευόμενο προστατευτικό κάλυμμα (19) σπρώχνεται αυτόματα προς τα πίσω από το κατεργαζόμενο αντικείμενο.
- Μην ασκείτε βία! Προχωράτε με το πριόνι ελαφρά και ομοιόμορφα.
- Το άχρηστο κομμάτι να βρίσκεται στη δεξιά πλευρά του πριονιού, έτσι ώστε το φαρδύ τμήμα του τραpezιού να ακουμπάει με όλη του την επιφάνεια.
- Εάν πριονίζετε σε σημειωμένη γραμμή, να οδηγείτε το πριόνι κατά μήκος αυτής της εγκοπής.
- Συσφίξτε καλά τα μικρότερα ξύλινα κομμάτια πριν την επεξεργασία. Ποτέ μη κρατάτε με το χέρι.
- Να ακολουθείτε οπωσδήποτε τις γενικές υποδείξεις ασφαλείας! Να χρησιμοποιείτε προστατευτικά γυαλιά!
- Μη χρησιμοποιείτε ελαττωματικές πριονολάμες ή πριονολάμες με ρωγμές και εγκοπές.
- Μη χρησιμοποιείτε φλάντζες/παξιμάδια για φλάντζες ή τρύπα των οποίων είναι μεγαλύτερη ή μικρότερη από την τρύπα της πριονολάμας.
- Δεν επιτρέπεται να φρεναριστεί η πριονολάμα με το χέρι ή με πλευρική πίεση.
- Το ταλαντευόμενο να μη μπλοκάρει και πρέπει μετά από τη λήξη του κύκλου εργασίας να βρίσκεται πάλι στην αρχική του θέση.
- Πριν τη χρήση του δισκοπρίονου να ελέγχετε την άψογη λειτουργία του ταλαντευόμενου προστατευτικού καλύμματος αφού βγάλετε το βύσμα από την πρίζα.
- Να σιγουρεύεστε πριν από κάθε χρήση της μηχανής πως τα συστήματα ασφαλείας όπως το ταλαντευόμενο προστατευτικό κάλυμμα, η φλάντζα και τα συστήματα ρύθμισης λειτουργούν άψογα και πως είναι σωστά ρυθμισμένα.
- Στον προσαρμογέα για την αναρρόφηση ροκανιδιών (14) μπορείτε να συνδέσετε κατάλληλο σύστημα αναρρόφησης σκόνης. Εξασφαλίστε πως το σύστημα αναρρόφησης σκόνης είναι ασφαλώς και σωστά συνδεδεμένο.
- Το κινούμενο ταλαντευόμενο προστατευτικό κάλυμμα δεν επιτρέπεται να είναι τραβηγμένο και ακινητοποιημένο κατά τη διάρκεια της

εργασίας.

⚠ Προσοχή! Πριν από όλες τις εργασίες στο κυκλικό πριόνι, να βγάξετε το βύσμα απ' στην πρίζα!

6.2 Χρήση του δισκοπριονίου

- Προσαρμόστε το βάθος της κοπής, τη γωνιά της κοπής και το παράλληλο τέρμα (αρ. 5.1, 5.2 και 5.4).
- Εξασφαλίστε πως δεν είναι πιεσμένος ο διακόπτης ενεργοποίησης/απενεργοποίησης (2). Συνδέστε πρώτα το βύσμα με κατάλληλη πρίζα.
- Ενεργοποιήστε το πριόνι μόνο όταν έχει τοποθετηθεί μια πριονολάμα!
- Τοποθετήστε το πέδιλο του πριονιού επίπεδα πάνω στο αντικείμενο που κατεργάζεστε. Η πριονολάμα δεν επιτρέπεται να έρχεται σε επαφή με το αντικείμενο που θα επεξεργαστείτε.
- Να κρατάτε το πριόνι πάντα γερά με τα δύο χέρια.

6.3 Διακόπτης ενεργοποίησης /απενεργοποίησης (εικ. 9)

Ενεργοποίηση:
Να πιέζετε σύγχρονα το πλήκτρο φραγής (3) και το διακόπτη ενεργοποίησης/απενεργοποίησης (2).

- Αφήστε να ξεκινήσει πρώτα η πριονολάμα μέχρι να φτάσει την πλήρη ταχύτητά της. Τότε εισάγετε την πριονολάμα αργά κατά μήκος της γραμμής κοπής. Να ασκείτε ελαφριά πίεση στην πριονολάμα.

Απενεργοποίηση:
Αφήστε ελεύθερο το πλήκτρο φραγής και τον διακόπτη ενεργοποίησης/απενεργοποίησης.

- Όταν αφήνετε ελεύθερη τη χειρολαβή η μηχανή απενεργοποιείται αυτόματα, έτσι ώστε δεν είναι δυνατή η αθέλητη λειτουργία της.
- Να προσέχετε κατά την εργασία να μην είναι κλειστές και να μη βουλώνουν οι τρύπες εξερισμού.
- Μη φρενάρετε την πριονολάμα μετά την απενεργοποίησή της με πλευρική πίεση.
- Προσοχή! Να ακουμπάτε τη μηχανή κάπου μόνο αφού ακινητοποιηθεί η πριονολάμα.

⚠ Προσοχή! Δοκιμαστική κοπή με άχρηστο κομμάτι

6.4 Αλλαγή της πριονολάμας (εικ. 10-13)

⚠ Προσοχή! Πριν από όλες τις εργασίες στο κυκλικό πριόνι, να βγάξετε το βύσμα απ' στην πρίζα!

Να χρησιμοποιείτε αποκλειστικά και μόνο πριονολάμες που ανταποκρίνονται στο πρότυπο EN 847-1 και είναι του ίδιου τύπου όπως η συμπαραδιδόμενη πριονολάμα αυτού του κυκλικού πριονιού χειριού. Ζητήστε συμβουλές σε ειδικό κατάστημα.

Για την αλλαγή των δίσκων λείανσης χριάζεστε το επισυναπτόμενο κλειδί (13). Το κλειδί αυτό (13) θα το βρείτε στο πέδιλο του πριονιού (6). Εάν χρειαστεί τραβήξτε το κλειδί (13) από το πέδιλο του πριονιού (6).

Προσοχή! Για λόγους ασφαλείας δεν επιτρέπεται η χρήση του δισκοπριονίου χειριού όσο είναι μέσα το κλειδί του δίσκου του πριονιού (13).

- Για το σκοπό αυτό πιέστε το την ασφάλιση της ατράκτου (11).
- Λασκάρτε την ασφάλιση της πριονολάμας (17) με το κλειδί του δίσκου του πριονιού (13).
- Σπρώξτε το ταλαντευόμενο προστατευτικό κάλυμμα (19) με το μοχλό για το ταλαντευόμενο προστατευτικό κάλυμμα (20) προς τα πίσω και κρατήστε το εκεί.
- Αφαιρέστε προς τα κάτω τη φλάντζα (18) και την πριονολάμα (12).
- Καθαρίστε τη φλάντζα, τοποθετήστε νέα πριονολάμα. Προσέξτε την κατεύθυνση κίνησης (βλέπε το βέλος στο προστατευτικό κάλυμμα και στην πριονολάμα)!
- Σφίξτε τη βίδα για την ασφάλιση της πριονολάμας (17) και προσέξτε την ομαλή και ομοιόμορφη λειτουργία.
- Πριν ενεργοποιήσετε τον διακόπτη ενεργοποίησης/απενεργοποίησης σιγουρευθείτε πως έχει τοποθετηθεί σωστά η πριονολάμα, πως κινούνται ελεύθερα τα κινούμενα τμήματα και πως είναι σφινγμένες οι βίδες σύσφιξης.

7. Αντικατάσταση του αγωγού σύνδεσης με το δίκτυο

Εάν πάθει βλάβη το καλώδιο σύνδεσης της συσκευής με το δίκτυο, πρέπει προς αποφυγή κινδύνου, να αντικατασταθεί από τον κατασκευαστή ή το τμήμα του εξυπηρέτησης πελατών ή από παρόμοια εξειδικευμένο πρόσωπο.

GR

8. Καθαρισμός, συντήρησης, παραγγελία ανταλλακτικών

Πριν από όλες τις εργασίες καθαρισμού να βγάξετε το φιν από τη πρίζα.

8.1 Καθαρισμός

- Να τηρείτε τα συστήματα ασφαλείας, τις σχισμές αερισμού και το περιβλήμα του κινητήρα όσο πιο καθαρά από σκόνη γίνεται. Σκουπίστε τη συσκευή με καθαρό πανί ή φυσήξτε τη με πεπιεσμένο αέρα σε χαμηλή πίεση.
- Σας συνιστούμε να καθαρίζετε τη συσκευή μετά από κάθε χρήση.
- Να καθαρίζετε τη συσκευή μτακτικά με ένα υγρό πανί και λίγο μαλακό σαπούνι. Μη χρησιμοποιείτε καθαριστικά ή διαλύτες, διότι έτσι δεν αποκλείεται η διάβρωση της συσκευής. Να προσέχετε να μην εισέλθει νερό στο εσωτερικό της συσκευής.

8.2 Βούρτσες άνθρακος

Σε περίπτωση υπερβολικού σχηματισμού σπινθήρων δώστε τις ανθρακόβουρτσες να ελεγχθούν από ειδικευμένο ηλεκτρολόγο.

8.3 Συντήρηση

Στο εσωτερικό της συσκευής δεν βρίσκονται άλλα εξαρτήματα για τα οποία απαιτείται συντήρηση.

8.4 Παραγγελία ανταλλακτικών

Όταν παραγγέλλετε ανταλλακτικά να μη ξεχάσετε να αναφέρετε τα εξής στοιχεία:

- Τύπος συσκευής
 - Αριθμός είδους της συσκευής
 - Χαρακτηριστικός αριθμός (Ident Nr.) της συσκευής
 - Αριθμός του ανταλλακτικού
- Για ισχύουσες τιμές και πληροφορίες
www.isc-gmbh.info

9. Διάθεση στα απορρίμματα και ανακύκλωση

Προς αποφυγή ζημιών κατά τη μεταφορά η συσκευή βρίσκεται σε μία συσκευασία. Η συσκευασία αυτή είναι πρώτη ύλη, μπορεί δηλαδή να επαναμεταχειριστεί ή να ανακυκλωθεί. Ο συμπίεστής και τα εξαρτήματά του αποτελούνται από διαφορετικά υλικά, όπως π.χ. από μέταλλα και πλαστικά. Παρακαλούμε να διαθέσετε τα ελαττωματικά εξαρτήματα στα ειδικά και

προβληματικά απορρίμματα. Εάν έχετε απορίες, ρωτήστε στο ειδικό σας κατάστημα ή στη διοίκηση του Δήμου σας.

10. Φύλαξη

Να διατηρείτε τη συσκευή και τα αξεσουάρ της σε σκοτεινό, στεγνό χώρο, χωρίς παγετό, και μακριά από παιδιά. Η ιδανική θερμοκρασία αποθήκευσης είναι μεταξύ 5 και 30 °C. Να φυλάξετε την ηλεκτρική σας συσκευή στην πρωτότυπη συσκευασία της.





„İkaz – yaralanma riskini azaltmak için Kullanma Talimatını okuyunuz“



Kulaklık takın.

Çalışma esnasında oluşan gürültü işitme kaybına yol açabilir.



Toz maskesi takın.

Ahşap ve diğer malzemeler üzerinde çalışıldığında sağlığa zarar veren tozlar oluşabilir. Asbest içeren malzemelerin işlenmesi yasaktır!



İş gözlüğü kullanın.

Çalışma esnasında oluşan kıvılcım veya aletten dışarı fırlayan kıymık, talaş ve tozlar gözlere zarar verebilir.

TR**⚠ Dikkat!**

Yaralanmaları ve maddi hasarları önlemek için aletler ile çalışırken bazı iş güvenliği talimatlarına riayet edilecektir. Bu nedenle Kullanma Talimatını dikkatlice okuyunuz. İçerdiği bilgilere her zaman erişebilmek için Kullanma Talimatını iyi bir yerde saklayınız. Aleti başka kişilere ödünç verdiğinizde bu Kullanma Talimatını da alet ile birlikte verin. Kullanma Talimatında açıklanan bilgiler ve güvenlik uyarılarına riayet edilmemesinden kaynaklanan iş kazaları veya maddi hasarlardan herhangi bir sorumluluk istlenmeyiz.

1. Güvenlik Uyarıları

İlgili güvenlik uyarıları ekteki kullanma kitapçığında açıklanmıştır.

⚠ UYARI!

Tüm güvenlik bilgileri ve talimatları okuyunuz. Güvenlik bilgileri ve talimatlarda belirtilen direktiflere aykırı hareket edilmesi sonucunda elektrik çarpması, yangın ve/veya ağır yaralanmalar meydana gelebilir. **Gelecekte kullanmak üzere tüm güvenlik bilgileri ve talimatları saklayın.**

2. Alet açıklaması/Sevkiyatın içeriği (Şekil 1a/1b)**2.1 Alet açıklaması**

1. Sap
2. Açık/Kapalı şalteri
3. Açık/Kapalı şalteri kilitleme düğmesi
4. Kesim derinliği ayarlaması sabitleme kolu
5. Elektrik kablosu
6. Testere pabucu
7. Gönye ayarı sabitleme civatası
8. Paralel dayanak sabitleme civatası
9. Gönye açığı skalası
10. İlave sap
11. Mil sabitlemesi
12. Testere bıçağı
13. Testere bıçağı anahtarı
14. Toz emme bağlantısı
15. Pandüllü koruma kapağını açma kolu
16. Paralel dayanak
17. Testere bıçağı emniyetleme civatası
18. Flanş
19. Pandüllü koruma kapağı
20. Pandüllü koruma kapağı kolu
21. Koruma kapağı

2.2 Sevkiyatın içeriği

- Ambalajı açın ve aleti dikkatlice ambalajın içinden çıkarın.
- Ambalaj malzemelerini ve ambalaj ve transport emniyetlerini sökün (bulunması halinde).
- Ambalaj içindeki parçaların eksik olup olmadığını kontrol edin.
- Alet ve aksesuar parçalarının transport esnasında hasar görüp görmediğini kontrol edin.
- Garanti süresi doluncaya kadar mümkün olduğunda ambalaj malzemelerini saklayın.

DİKKAT

Alet ve ambalaj malzemeleri oyuncak değildir! Çocukların plastik poşet, folyo ve küçük parçalar ile oynaması yasaktır! Çocukların küçük parçaları yutma ve poşetler nedeniyle boğulma tehlikesi vardır!

- Sunta Kesme
- Testere bıçağı
- Testere bıçağı anahtarı
- Orijinal Kullanma Talimatı
- Güvenlik Uyarıları


3. Kullanım amacına uygun kullanım

Sunta kesme testeresi ahşap, ahşap benzeri malzemeler ile plastiklerin düz kesimi için uygundur. Kesim esnasında testere dişlerinin aşırı ısınması ve plastik malzemenin erimesi önlenmelidir.

Makine yalnızca kullanım amacına göre kullanılacaktır. Kullanım amacının dışındaki tüm kullanımlar makinenin kullanılması için uygun değildir. Bu tür kullanım amacı dışındaki kullanımlardan kaynaklanan hasar ve yaralanmalarda, yalnızca kullanıcı/işletici sorumlu olup üretici firma sorumlu tutulamaz.

Lütfen cihazlarımızın ticari, zanaatkarlar veya endüstriyel kullanım için uygun olmadığını ve bu kullanımlar için tasarlanmadığını dikkate alın. Aletin ticari, zanaatkarlar veya endüstriyel veya benzer kullanımlarda kullanılmasından kaynaklanan hasarlar garanti kapsamına dahil değildir.

4. Teknik özellikler

Elektrik gerilimi:	230 V ~ 50 Hz
Güç:	1200 W
Rönlanti devri:	5.200 dev/dak
Kesim derinliği 0°:	54 mm
Kesim derinliği 45°:	40 mm
Testere bıçağı:	Ø 165 mm
Testere bıçağı yuvası:	Ø 16 mm
Testere bıçağı kalınlığı:	2,4 mm
Koruma sınıfı:	II 
Ağırlık:	3,8 kg

Ses ve titreşim

Ses ve titreşim değerleri EN 60745 normuna göre ölçülmüştür.

Ses basınç seviyesi L_{pA}	95 dB(A)
Sapma K_{pA}	3 dB
Ses güç seviyesi L_{WA}	106 dB(A)
Sapma K_{WA}	3 dB

Kulaklık takın.

Gürültü işitme kaybına sebep olabilir.

Toplam titreşim değerleri (üç yönün vektör toplamı) EN 60745 normuna göre ölçülmüştür.

Sap

Titreşim emisyon değeri $a_{h,W} = 5,84 \text{ m/s}^2$
Sapma $K = 1,5 \text{ m/s}^2$

İlave sap

Titreşim emisyon değeri $a_{h,W} = 4,19 \text{ m/s}^2$
Sapma $K = 1,5 \text{ m/s}^2$

Elektrikli aletler için ek bilgiler

İkaz!

Açıklanan titreşim emisyon değeri standart test metoduna göre ölçülmüş olup bu değer, elektrikli aletin kullanım türü ve şekline bağlı olarak değişebilir ve istisnai durumlarda açıklanmış olan bu değer üzerinde olabilir.

Açıklanan titreşim emisyon değeri elektrikli aletin diğer elektrikli aletler ile kıyaslanmasında kullanılabilir.

Açıklanan titreşim emisyon değeri, aletin işletilmesinde etrafa verilecek rahatsızlığın ve etkinin tahmin edilmesinde de kullanılabilir.

Makineden kaynaklanan gürültü ve titreşim oluşmasını asgariye indirin!

- Sadece hasarlı ve arızalı olmayan aletler kullanın.
- Aletlerin düzenli olarak bakımını yapın ve temizleyin.
- Çalışma tarzınızı alete göre ayarlayın.
- Aletlerinizi aşırı yüklenmeyin.
- Gerekliğinde arızalı aletin kontrol edilmesini sağlayın.
- Aleti kullanmadığınızda kapatın.
- İş eldiveni takın.

Kalan riskler

Bu elektrikli aleti, kullanma talimatına uygun şekilde kullansanız dahi yine de bazı riskler mevcut kalır. Bu elektrikli aletin yapı türü ve modeli itibarı ile aşağıda açıklanan tehlikeler meydana gelebilir:

1. Uygun bir toz maskesi takılmadığında akciğer hasarlarının oluşması.
2. Uygun bir kulaklık takılmadığında işitme hasarlarının oluşması.
3. Elektrikli alet uzun süre kullanıldığında veya talimatlara göre kullanılmadığında veya bakımı düzgün şekilde yapılmadığında el-kol titreşiminden kaynaklanan sağlık hasarlarının oluşması.

5. Çalıştırmadan önce

Makineyi elektrik şebekesine bağlamadan önce makinenin tip etiketi üzerinde belirtilen değerlerin elektrik şebekesi değerleri ile aynı olup olmadığını kontrol edin.

Makine üzerinde ayar işlemi yapmadan önce daima fişi prizden çıkarın.

5.1 Kesim derinliğini ayarlama (Şekil 2/3)

- Koruma kapağının arkasında bulunan kesim derinliği ayarlaması sabitleme kolunu (4) açın.
- Testere pabucunu (6) kesilecek iş parçasının yüzeyine tam temas edecek şekilde oturtun. Testere bıçağı (12) kesilmesi istenen kesim derinliği (a) üzerine gelinceye kadar sunta kesme testeresini kaldırın.
- Kesim derinliği ayarlaması sabitleme kolunu (4) tekrar sabitleyin. Sıkı şekilde sabitlenip sabitlenmediğini kontrol edin.

TR**5.2 Gönye dayanağı (Şekil 4/5)**

- Testere pabucu (6) ve testere bıçağı (12) arasında önceden ayarlanmış olan standart açı 90°'dir. Eğik kesimler yapabilmek için önceden ayarlanmış olan bu açı değerini değiştirebilirsiniz.
- Testere pabucunun ön tarafında bulunan gönye ayarı sabitleme civatasını (7) açın.
- Kesim açısını 45°'ye kadar değiştirebilirsiniz; ayarlama işlemi esnasında kesim açısı skalasını (9) dikkate alın.
- Ayarlamayı yaptıktan sonra gönye ayarı sabitleme civatasını (7) tekrar sıkın. Sıkı şekilde sabitlenip sabitlenmediğini kontrol edin.

5.3 Toz ve talaşların temizlenmesi (Şekil 6)

- Sunta kesme testeresinin toz emme bağlantısına (14) uygun bir elektrik süpürgesi (a) bağlayın (elektrik süpürgesi testerenin sevkیات içeriğine dahil değildir) Böylece iş parçasının kesiminde oluşan toz ve talaşların optimal şekilde temizlenmesini sağlarsınız. Avantajları: Hem el aletinizi hem de sağlığını korursunuz. Ayrıca iş yeriniz temiz kalır ve iş güvenliği yükselir.
- Çalışma esnasında oluşan toz tehlikeli olabilir. Lütfen bu konu ile ilgili olarak güvenlik uyarıları bölümünde açıklanan bilgileri dikkate alın.
- Toz emme işlemi için kullanılacak elektrik süpürgesi işlenecek malzeme için uygun olmalıdır.
- Bütün parçaların sıkı şekilde birbirine bağlı olup olmadığını kontrol edin.

5.4 Paralel dayanak (Şekil 7/8)

- Paralel dayanak (16) ile paralel kesimler gerçekleştirmeniz mümkündür.
- Testere pabucunda (6) bulunan paralel dayanak sabitleme civatasını (8) gevşetin.
- Montaj işlemi paralel dayanağın (16) testere pabucundaki (6) kılavuz (a) içine yerleştirilmesi ile gerçekleşir (bkz. Şekil 7).
- Ayarlamak istediğiniz aralık ölçüsünü ayarlayın ve sabitleme civatasını (8) tekrar sıkın.
- Paralel dayanağın kullanılması: Paralel dayanağı (16) işlenecek olan iş parçasının üzerine oturtun ve kesim işlemine başlayın.

⚠ Dikkat! Deneme kesimini daima yonga parça üzerinde yapın

6. Kullanma**6.1 Sunta kesme testeresi ile çalışma**

- Testereyi daima sapından sıkıca tutun.
- Pandürlü koruma kapğı (19) iş parçası arafından otomatik olarak geriye itilir.
- Zor kullanmayın!
Testereyi hafifçe ve düzenli hız ile ilerletin.
- Testerenin alt yüzeyinin geniş bölümü kesilecek malzemenin üzerinde kalabilmesi için yonga parça daima testerenin sağ tarafında olmalıdır.
- İş parçası üzerinde kesilecek pozisyon bir çizgi ile çizilmişse testereyi bu çizgi boyunca ilerletin.
- Küçük ahşap parçaları kesmeden önce sabitleyin. Bu parçaları kesinlikle elinizle tutmayın.
- İş güvenliği talimatlarına daima riayet edin!
Koruyucu gözlük takın!
- Arızalı veya benzer durumda olan veya çatlak ve deforme olmuş testere bıçaklarını kullanmayın.
- Delik çapları testere bıçağı deliğinden daha büyük ve daha küçük olan flanş/flanş somunu kullanmayın.
- Testere kapatıldıktan sonra testere bıçağını elinizle veya bıçağı yana bastırarak durdurmanız yasaktır.
- Pandürlü koruma kapağı sıkışmamalıdır ve kesim işlemi tamamlandıktan sonra otomatik olarak tekrar başlangıç pozisyonuna geri gelebilmelidir.
- Testereyi kullanmadan önce elektrik kablusunun fişi prize takılı olmadığında pandürlü koruma kapağının fonksiyonunu test edin.
- Testereyi çalıştırmadan önce pandürlü koruma kapağı, flanş ve ayarlama tertibatları gibi emniyet tertibatlarının normal şekilde işlediğini ve/veya doğru şekilde ayarlanmış ve sabitlenmiş olduğunu kontrol edin.
- Toz emme bağlantısına (14) uygun bir toz emme sistemi bağlayabilirsiniz. Elektrikli süpürge güvenli ve yönetmeliklere uygun şekilde bağlanmış olmasını sağlayınız.
- Haraketli pandürlü koruma kapağının kesim işleminde, geri çekilmiş koruma kapağına sıkıştırılması yasaktır.

⚠ Dikkat! Testere üzerinde yapılacak tüm çalışmalardan önce fişi prizden çıkarın!

6.2 Sunta kesme testeresini kullanma

- Kesim derinliği, kesim açısı ve paralel dayanağı kesilecek malzemeye uygun şekilde ayarlayın (bkz. Madde 5.1, 5.2 ve 5.4).
- Açık/Kapalı şalterinin (2) basılı olmasını kontrol edin. Kesim işlemine başlamadan önce elektrik kablosunun fişini uygun bir prize takın.
- Testereyi sadece, testere bıçağı monte edilmiş olduğunda çalıştırın!
- Testereyi kesilecek iş parçasının üzerine oturtun. Testere bıçağı iş parçasına temas etmemelidir.
- Sunta kesme testeresini iki elinizle sıkıca tutun.

6.3 Açık/Kapalı şalteri (Şekil 9)

Çalıştırma:
Kilitleme düğmesi (3) ve Açık/Kapalı şalterine (2) aynı anda basın

kablosunun fişini uygun bir prize takın.

- Testereyi tam çalışma hızına erişinceye kadar çalıştırın. Testere ancak tam hızına eriştikten sonra yavaşça kesilecek çizgi üzerine oturtun ve kesim işlemine başlayın. Kesim esnasında bıçak üzerine hafifçe basın.

Kapatma:
Kilitleme düğmesi ve Açık/Kapalı şalterini bırakın

- Testerenin sapı bırakıldığında makine otomatik olarak kapanır, bu nedenle testerenin istenmeden çalışmaya başlaması mümkün değildir.
- Çalışma esnasında havalandırma deliklerinin tıkalı veya üzerinin kapalı olmasını kontrol edin.
- Testereyi kapattıktan sonra testere bıçağını yana bastırarak frenlemeyin.
- **Dikkat!** Testereyi ancak, testere bıçağı tamamen durduktan sonra elinizden bırakın.

⚠ Dikkat! Deneme kesimini daima yonga parça üzerinde yapın

6.4 Testere bıçağını değiştirme (Şekil 10-13)

⚠ Dikkat! Testere üzerinde yapılacak tüm çalışmalardan önce fişi prizden çıkarın!

Sadece EN 847-1 standartına uygun ve bu sunta kesme testeresi ile birlikte gönderilen testere bıçağında olduğu gibi aynı tipteki testere bıçaklarını kullanın. İhtisas mağazalarından bilgi edinebilirsiniz.

Testere bıçağını değiştirmek için makine ile birlikte gönderilen testere bıçağı anahtarına (13) gerek duyulur. Testere bıçağı anahtarını (13) testere pabucu (6) gözünde saklanır. Bu anahtara gerek

duyduğunuzda testere bıçağı anahtarını (13) testere pabucundan (6) dışarı çıkarın.

Dikkat! İş güvenliği sebeplerinden dolayı sunta kesme testeresinin testere bıçağı anahtarını (13) takılı durundayken çalıştırılması yasaktır.

- Mil sabitlemesine (11) basın.
- Testere bıçağı emniyetleme civatasını (17) testere bıçağı anahtar (13) ile açın.
- Hareketli pandüllü koruma kapağını (19) pandüllü koruma kapağını açma kolu (20) ile geri itin ve tutun.
- Flanş (18) ve testere bıçağını (12) aşağı doğru hareket ettirerek çıkarın.
- Flanşı temizleyin, yeni testere bıçağını yerleştirin. Bıçağın dönme yönüne dikkat edin (koruma kapağı ve testere bıçağı üzerindeki ok işaretini dikkate alın!)
- Testere bıçağı emniyetleme civatasını (17) sıkın, bıçağın düzgün dönüp dönmediğini kontrol edin.
- Açık-Kapalı şalterine basmadan önce testere bıçağının doğru şekilde bağlanmış olmasını, hareketli parçaların kolay hareket etmesini ve sıkıştırma civatalarının sıkı şekilde sıkılması olmasını kontrol edin.

7. Elektrik kablosunun değiştirilmesi

Bu aletin elektrik kablosu hasar gördüğünde oluşabilecek herhangi bir tehlikenin önlenmesi için kablo, üretici firma veya yetkili servis veya uzman bir personel tarafından değiştirilecektir.

8. Temizleme, Bakım ve Yedek Parça Siparişi

Temizleme çalışmasına başlamadan önce fişi prizden çıkarın.

8.1 Temizleme

- Koruma donanımları, hava delikleri ve motor gövdesini mümkün olduğunca toz ve kirten temiz tutun. Aleti temiz bir bez ile silin veya düşük basınçlı hava ile üfleterek temizleyin.
- Aleti her kullanımdan sonra temizlemenizi tavsiye ederiz.
- Aleti düzenli olarak nemli bir bez ve biraz sıvı sabun ile temizleyin. Temizleme işleminde deterjan veya solvent kullanmayın, zira bu temizleme maddeleri aletin plastik malzemelerini zarar verir. Aletin içine su girmemesine dikkat edin.

TR

8.2 K m r fır alar

Aşırı kıvılcım oluşturduğunda k m r fır aların elektrikçi uzman personel tarafından kontrol edilmesini saęlayın.

Dikkat! K m r fır alar ancak elektrikçi uzman personel tarafından deęiştirilmelidir.

8.3 Bakım

Cihazın i inde başka bakımı yapılacak par a bulunmaz.

8.4 Yedek par a siparişi:

Yedek par a siparişinde aşıęıda a ıklanan bilgiler verilecektir:

- Cihaz tipi
 - Cihazın par a numarası
 - Cihazın kod numarası
 - İstenilen yedek par anın yedek par a numarası
- G ncel fiyatlar ve bilgiler internette www.isc-gmbh.info sayfasında g r lebilir.

9. Bertaraf etme ve geri kazanım

Nakliye esnasında hasar g rmesini  nlemek i in alet  zel bir ambalaj i inde g nderilir. Bu ambalaj hammaddede olup tekrar kullanılabilir veya geri kazanım prosesinde i lenerek hammaddeye d n st r lebilir.

Nakliye ve aksesuarları  rneęin metal ve plastik gibi  eşitli malzemelerden meydana gelir. Arızalı par aları  zel atık bertaraf etme sistemine verin. Bu sistemin nerede olduęunu bayinizden veya yerel y netimlerden  renebilirsiniz!

10. Depolama

Alet ve aksesuar par alarını karanlık, kuru ve dona karşı korunmuş ve  ocukların erişemeyeceęi bir yerde saklayın. Optimal depolama sıcaklıęı 5 ve 30  C arasındadır. Elektrikli aleti orijinal ambalajı i inde saklayın.

UKR



„Попередження - З метою зменшення ризику отримання травми слід читати інструкцію з експлуатації“



НОСІТЬ ШУМОЗАХИСНІ НАВУШНИКИ.

Вплив шуму може викликати погіршення слуху.



Носіть респіратор.

При обробці деревини та інших матеріалів може утворюватися шкідлива для здоров'я пилюка. Не можна обробляти матеріал, якщо він вміщує азбест!



Носіть захисні окуляри.

Іскри, що виникають під час роботи, а також обломки, стружка і пилюка, що виходять з прилада, можуть викликати погіршення зору.

UKR**⚠ Увага!**

При користуванні приладами слід дотримуватися певних заходів безпеки, щоб запобігти травмуванню і пошкодженням. Тому уважно прочитайте цю інструкцію з експлуатації / вказівки з техніки безпеки. Надійно зберігайте її, щоб викладена в ній інформація була у вас постійно під руками. У випадку, якщо ви повинні передати прилад іншим особам, передайте їм, будь ласка, також і цю інструкцію з експлуатації / ці вказівки з техніки безпеки. Ми не несемо відповідальності за нещасні випадки або пошкодження, які виникли внаслідок недотримання цієї інструкції і вказівок з техніки безпеки.

1. Вказівки по техніці безпеки

З відповідними вказівками по техніці безпеки ознайомтеся, будь-ласка, в брошурі, що додається.

⚠ ПОПЕРЕДЖЕННЯ!

Прочитайте всі вказівки та інструкції з техніки безпеки.

Недотримання вказівок та інструкцій з техніки безпеки може стати причиною виникнення електричного удару, пожежі та/або важкого травмування.

Зберігайте вказівки та інструкції з техніки безпеки на майбутнє.

2. Опис приладу/Об'єм поставни (рисунок 1a/1b)**2.1 Опис приладу**

1. Рукоятка
2. Вимикач УВИМКНЕНО/ВИМКНЕНО
3. Стопорна кнопка для вимикача УВИМКНЕНО/ВИМКНЕНО
4. Важіль фіксатора для встановлення глибини пропилю
5. Мережевий кабель
6. Лапа пили
7. Стопорний гвинт для настройки різання під кутом
8. Стопорний гвинт для паралельного упора
9. Шкала для кута різання
10. Додаткова рукоятка
11. Стопор шпінделя
12. Полотно пили
13. Ключ для полотна пили
14. Стик для пилосмонтувача
15. Важіль для знімання кожуха захисту від

- хитання
16. Паралельний упор
17. Гвинт для фіксації полотна пили
18. Фланець
19. Кожух захисту від хитання
20. Рукоятка для кришки захисту від гоїдання
21. Захисний кожух

2.2 Об'єм поставни

- Відкрийте опакування та обережно дістаньте прилад.
- Зніміть пакувальний матеріал, а також запобіжні та захисні пристрої, використовувати під час транспортування (якщо такі є).
- Перевірте комплектність поставки.
- Перевірте, чи немає пошкоджень на приладі та комплектуючих.
- Якщо можливо, зберігайте опакування протягом всього гарантійного строку.

УВАГА

Прилад та опакування не є іграшками для дітей! Дітям заборонено гратись пластиновими торбинками, плівкою та дрібними деталями! Існує небезпека їх проковтування та небезпека задушення!

- Ручна дискова пила
- Полотно пили
- Ключ для полотна пили
- Вказівки з техніки безпеки
- Оригінальна інструкція з експлуатації

3. Застосування за призначенням

Ручна дискова пила призначена для виконання прямолінійних пропилю в деревині та в деревоподібних матеріалах і пластмасах. Слідкуйте, щоб зуби пили не перегрівались та пластмаса не плавилась.

Машину слід використовувати тільки згідно з її призначенням. Жодне інше використання машини, що виходить за вказані межі, не відповідає її призначенню. За несправності або травми будь-якого виду, які виникли внаслідок використання машини не за призначенням, відповідальність несе не виробник, а користувач/оператор.

Враховуйте, будь ласка, те, що за призначенням наші прилади не сконструйовані для виробничого, ремісничого чи промислового застосування. Ми

UKR

не беремо на себе жодних гарантій, якщо прилад застосовується на виробничих, ремісничих чи промислових підприємствах, а також при виконанні інших прирівняних до цього робіт.

4. Технічні параметри

Напряга в мережі:	230 В – 50 Гц
Споживана потужність:	1200 Вт
Число обертів холостого ходу:	5200 об/хв
Глибина пропили при 0°:	54 мм
Глибина пропили при 45°:	40 мм
Полотно пили:	Ø 165 мм
Затиснений пристрій полотна пили:	Ø 16 мм
Товщина полотна пили:	2,4 мм
Клас захисту:	II / □
Вага:	3,8 кг

Шуми та вібрація

Параметри шумів та вібрації визначені у відповідності з Європейським стандартом EN 60745

Рівень звуку L_{pA}	95 дБ (A)
Похибка K_{pA}	3 дБ
Рівень звукової потужності L_{WA}	106 дБ(A)
Похибка K_{WA}	3 дБ

Носіть навушники.

Вплив шуму може стати причиною втрати слуху.

Загальні параметри коливань (сума векторів у трьох напрямках) визначені у відповідності з Європейським стандартом EN 60745.

Рукоятка

Величина емісії коливань $a_{h,W} = 5,84 \text{ м/сек}^2$
Похибка $K = 1,5 \text{ м/сек}^2$

Додаткова рукоятка

Величина емісії коливань $a_{h,W} = 4,19 \text{ м/сек}^2$
Похибка $K = 1,5 \text{ м/сек}^2$

Додаткова інформація стосовно електродвигунів

Попередження!

Зазначена величина емісії коливань

вимірювалась відповідно до стандартизованого процесу випробувань, вона може змінюватись в залежності від способу використання електродвигуна, в окремих випадках її значення може бути більшим, ніж зазначене тут.

Зазначена величина емісії коливань може використовуватись для порівняння електродвигунів між собою.

Зазначена величина емісії коливань може також використовуватись для початкового оцінювання негативних впливів.

Зменшуйте вібрацію та утворення шуму до мінімального рівня!

- Застосовуйте тільки бездоганно функціонуючі прилади.
- Регулярно проводіть технічний догляд приладу та чистіть його.
- Узгодьте свій стиль праці з роботою приладу.
- Не перевантажуйте прилад.
- При необхідності віддавайте прилад на перевірку.
- Вимикайте прилад, якщо ви ним не користуєтесь.
- Носіть робочі рукавиці.

Залишкові ризики

Навіть при належному використанні даного електродвигуна існують залишкові ризики. Слід рахуватись з наступними ризиками, обумовленими конструкцією та виконанням даного електродвигуна:

1. Ураження легень, якщо нехтувати належними масками-респіраторами, захищаючими від пилу.
2. Ураження органів слуху, якщо нехтувати належними засобами захисту органів слуху.
3. Шкода здоров'ю, обумовлена вібрацією кисті та руки за умови довготривалого використання інструмента або за умови неналежного використання та неналежного техобслуговування.

5. Перед запуском в експлуатацію

Перед під'єднанням електродвигуна до електромережі переконайтеся в тому, що параметри на шильдику прилада співпадають з параметрами електромережі.

Перш ніж проводити налаштування приладу, завжди витягайте мережевий штекер з

UKR**розетни.****5.1 Настройка глубины пропила (рисунок 2/3)**

- Відпустіть важіль фіксатора (4) для настройки різання під кутом, який знаходиться на зворотньому боці захисного кожуха.
- Рівно поставте лапу пили (6) на поверхню оброблюваної заготовки. Піднімайте пилу догори до тих пір, поки полотно (12) пили не буде знаходитись на заданій глибині пропила (а).
- Знову застопоріть важіль фіксатора (4) для настройки різання під кутом. Перевірте посадку на міцність.

5.2 Упор для настройки різання під кутом (рисунок 4/5)

- Попередньо виставлений стандартний кут різання між лапою пили (6) і полотном пили (12) становить 90°. Проводячи нахилени пропили, ви можете змінювати цей кут.
- Відпустіть стопорний гвинт (7) для настройки різання під кутом, який знаходиться з переднього боку лапи пили.
- Тепер ви можете змінити кут різання аж до 45°; дотримуйтеся при цьому шкали кутів різання (9).
- Знову зафіксуйте стопорний гвинт (7) для настройки різання під кутом. Перевірте посадку на міцність.

5.3 Всмокткування пилу і тирси (рисунок 6)

- Під'єднайте відповідний пиლოსос (а) до стику для стружковосмокткування (14) своєї дискової пили. Стик передбачений для цього. (Пиლოსос в об'єм поставки не входить). Завдяки цьому ви досягнете оптимального відсмокткування пилу від заготовки. Переваги: ви бережете як сам прилад, так і своє власне здоров'я. Крім того, ваша робоча зона залишається чистою та безпечною.
- Пил, що утворюється під час роботи, може бути небезпечним. Тому зверніть увагу на розділ, в якому викладені вказівки з техніки безпеки.
- Увага! Пиловсмоктувач, що використовується для відсмокткування, повинен бути придатним для оброблюваного матеріалу.
- Перевірте, чи всі деталі з'єднані між собою належним чином.

5.4 Паралельний упор (рисунок 7/8)

- Паралельний упор (16) дає можливість пропилювання паралельних запилов.
- Відпустіть стопорний гвинт (8) для паралельного упору, який знаходиться на лапі пили (6).

- Монтаж проводиться шляхом вставлення паралельного упора (16) в направляючу (а) в лапі пили (6) (дивись рисунок 7).
- Виставте тепер задану відстань і знову затягніть до відказу стопорний гвинт (8).
- Використання паралельного упора: виставте паралельний упор (16) в заданому місці на краю заготовки і починайте процес пиляння.

⚠ Увага! Рекомендується провести пробне різання на відходах деревини.

6. Технічне обслуговування**6.1 Проведення робіт з ручною дисковою пилою**

- Постійно міцно утримуйте дискову пилу з допомогою рукоятки.
- Заготовка автоматично відсуває кожух захисту від хитання (19) назад.
- Не застосовуйте силу! Дискову пилу подавайте вперед пегко та рівномірно.
- Відходи деревини повинні знаходитися з правого боку дискової пили, щоби широка частина опорного столика прилягала до всієї поверхні.
- Якщо ви пиляєте за попередньо позначеною лінією, то ведіть дискову пилу вздовж відповідного запила.
- Перед обробкою малих заготовок з дерева міцно фіксуйте їх. Ніколи не утримуйте заготовки руками. Обов'язково дотримуйтесь вказівок з техніки безпеки! Носіть захисні окуляри!
- Не застосовуйте несправних полотен пили та полотен зі щилинами та тріщинами.
- Не застосовуйте фланців/гайок з фланцями, отвір яких більший або менший за отвори полотна пили.
- Не можна пригальмовувати полотно пили рукою або за допомогою бокового притискання полотна пили.
- Кожух захисту від хитання не повинен заклинювати та після закінчення технологічного проходу знову повинен повернутись у вихідне положення.
- Перед застосуванням дискової пили слід перевірити функціонування кожуха захисту від хитання, обов'язково витягнувши перед цим мережевий штекер з розетки.
- Перед застосуванням приладу переконайтеся в тому, що такі захисні пристрої як кожух захисту від хитання, фланець та регулюючі

пристрої функціонують або відрегульовані правильно і відповідним чином зафіксовані.

- До стику для стружковсмоктування (14) ви можете під'єднати відповідний пристрій для пиловсмоктування. Необхідно забезпечити, щоб пристрій для відсмоктування пилу був під'єднаний надійно та належним чином.
- Під час пиляння рухомий кожух для захисту від хитання не повинен заклинювати у відведеному назад захисному кожуху.

⚠ Увага! Перед початком будь-яких робіт з дисковою пилою завжди витягайте мережевий штекер!

6.2 Винористання дискової пили

- Відрегулюйте глибину пропилу, кут різання та паралельний упор (дивись пункти 5.1, 5.2 і 5.4).
- Забезпечте, щоб вимикач УВІМКНЕНО/ВИМКНЕНО (2) не був задіяний. Лише після цього вставте мережевий штекер у відповідну розетку.
- Вмикайте дискову пилу тільки в тому разі, якщо полотно пили вже змонтоване!
- Рівномірно розміщуйте лапу пили на оброблюваній заготовці. Полотно пили не повинно доторкатися до заготовки.
- Утримуйте дискову пилу двома руками.

6.3 Вимикач УВІМКНЕНО/ВИМКНЕНО (рисунок 10)

Вмикання:

Одночасно натисніть на стопорну кнопку (3) і вимикач УВІМКНЕНО/ВИМКНЕНО (2).

- Дайте полотну пили можливість розкритися до тих пір, поки воно не досягне повної швидкості. Лише після цього повільно подавайте полотно пили вздовж лінії різання. При цьому полотно пили трохи притискайте.

Вимикання:

Відпустіть стопорну кнопку і вимикач УВІМКНЕНО/ВИМКНЕНО.

- При відпусканні рукоятки прилад автоматично вимикається, що унеможливіло його несанкціоноване функціонування.
- Звертайте увагу на те, щоб під час роботи вентиляційні отвори не були закриті або закупорені.
- Після вимикання не гальмуйте полотно пили шляхом бокового натискання на нього.

- Увага! Укладайте прилад на відповідну основу лише тоді, коли полотно пили повністю зупиниться.

⚠ Увага! Рекомендується провести пробне різання на відходах деревини.

6.4 Заміна полотна пили (рисунок 10-13)

⚠ Увага! Перед початком будь-яких робіт з дисковою пилою завжди витягайте мережевий штекер!

Використовуйте тільки полотна пили, які відповідають стандарту EN 847-1, та тип яких збігається з типом полотна пили у комплекті поставки. Проконсультуйтеся у спеціалізованих точках торгівлі.

Для заміни полотна пили скористайтеся ключем (13) до полотна пили, який входить в об'єм поставки. Ключ (13) зберігається в башмаку (6) пили. При необхідності вийміть ключ (13) з башмака (6) пили.

Увага! З причини безпеки ручну дискову пилу не можна експлуатувати із вставленим в неї ключем (13) до полотна пили.

- Натисніть на стопор (11) шпінделя.
- Ключем (13) відпустіть гвинт (17) для фіксації полотна пили.
- Відведіть назад та зафіксуйте кожух захисту від хитання (19) з важелем (20).
- Зніміть фланець (18) та полотно пили (12).
- Почистіть фланець, змонтуйте нове полотно пили. Звертайте увагу на напрямок обертання (дивись на стрілку на захисному кожуху та на полотні пили)!
- Затягніть до відказу гвинт (17) для фіксації полотна пили, при цьому звертайте увагу на концентричність обертання.
- Перш ніж вмикати вимикач УВІМКНЕНО/ВИМКНЕНО, переконайтеся в тому, що полотно пили змонтоване правильно, що рухомі деталі рухаються легко і що стопорні гвинти затягнуті до відказу.

UKR

7. Заміна провода для під'єднання до електромережі

Якщо провід для під'єднання цього приладу до електромережі пошкоджений, то для запобігання виникнення нещасних випадків його повинен замінити виробник або його сертифікована сервісна служба чи інший кваліфікований спеціаліст.

8. Чистка, технічне обслуговування і замовлення запасних частин

Перед початком всіх робіт по чистці від'єднайте мережевий штекер приладу від мережі!

8.1 Чистка

- Захисні пристосування, шліці для доступу повітря і корпус двигуна мають бути максимально Прилад протирайте чистою ганчіркою чи продувайте стисненим повітрям з невеликим тиском.
- Рекомендуємо чистити прилад зразу ж після кожного використання.
- Регулярно протирайте прилад вологою ганчіркою з невеликою кількістю мила. Не використовуйте очищуючі засоби чи розчинники; вони можуть пошкодити пластикові частини приладу. Слідкуйте за тим, щоб в середину приладу не потрапила вода.

8.2 Вугільні щітки

Якщо виникає занадто багато іскр, потрібно щоб щітки перевірили електрик.
Увага! Замінити вугільні щітки дозволяється лише електрику.

8.3 Технічне обслуговування

В середині приладу частини, що потребують технічного обслуговування, відсутні.

8.4 Замовлення запасних деталей

При замовленні запасних деталей необхідно зазначити такі дані:



- Тип пристрою
 - Номер артикулу пристрою
 - Ідентифікаційний номер пристрою
 - Номер необхідної запасної частини
- Актуальні ціни та інформацію Ви можете знайти на веб-сторінці www.isc-gmbh.info

9. Утилізація і повторне застосування

Прилад знаходиться в упаковці, яка служить для запобігання пошкодженню при транспортуванні. Ця упаковка є сировиною і тому може бути застосована повторно або може бути знову повернута в сировинний кругообіг. Прилад і супутні товари до нього складаються з різних матеріалів, як наприклад, із металу і пластмас. Несправні деталі віддайте на утилізацію спеціального сміття. Проконсультуйтеся в спеціалізованому магазині або в адміністрації общини.

10. Зберігання

Зберігайте прилад та комплектуючі в недоступному для дітей темному та сухому приміщенні без мінусових температур. Оптимальна температура зберігання - від 5 до 30 °C. Зберігайте електроінструмент в оригінальному упакованні.

<p>ISC GmbH · Eschenstraße 6 · D-94405 Landau/Isar</p>		
<p align="center">Konformitätserklärung</p>		
<p>ⓐ erklärt folgende Konformität gemäß EU-Richtlinie und Normen für Artikel</p> <p>ⓑ explains the following conformity according to EU directives and norms for the following product</p> <p>ⓒ déclare la conformité suivante selon la directive CE et les normes concernant l'article</p> <p>ⓓ dichiara la seguente conformità secondo la direttiva UE e le norme per l'articolo</p> <p>ⓔ verklaart de volgende overeenstemming conform EU richtlijn en normen voor het product</p> <p>ⓖ declara la siguiente conformidad a tenor de la directiva y normas de la UE para el artículo</p> <p>ⓗ declara a seguinte conformidade, de acordo com a directiva CE e normas para o artigo</p> <p>ⓙ attesterer følgende overensstemmelse i medfør af EU-direktiv samt standarder for artikel</p> <p>ⓚ förklarar följande överensstämmelse enl. EU-direktiv och standarder för artikeln</p> <p>ⓛ vakuuttaa, että tuote täyttää EU-direktiivin ja standardien vaatimukset</p> <p>ⓜ төндөб тооге vastavast EL direktiivile ja standarditele</p> <p>ⓝ vydává následující prohlášení o shodě podle směrnice EU a norem pro výrobek</p> <p>ⓞ potvrđuje sledeću skladnost s smernico EU in standardi za izdelke</p> <p>ⓟ vydává následujícíce prohlášení o zhodě podľa smernice EU a noriem pre výrobok</p> <p>ⓠ a cikkezhöz az EU-irányvonal és Normák szerint a következő konformitást jelenti ki</p>	<p>ⓐ deklaruje zgodność wymienionego poniżej artykułu z następującymi normami na podstawie dyrektywy WE.</p> <p>ⓑ декларира съответното съответствие съгласно директива на ЕС и норми за артикул</p> <p>ⓒ paskaidro šādu atbilstību ES direktīvai un standartiem</p> <p>ⓓ apibūšina šj atbilstīmu EU reikalavimams ir prekės normoms</p> <p>ⓔ declară următoarea conformitate conform directivei UE și normelor pentru articolul</p> <p>ⓖ δηλώνει την ακόλουθη συμμόρφωση σύμφωνα με την Οδηγία ΕΚ και τα πρότυπα για το προϊόν</p> <p>ⓗ potvrđuje sljedeću usklađenost prema smjernicama EU i normama za artikl</p> <p>ⓙ potvrđuje sljedeću usklađenost prema smjernicama EU i normama za artikl</p> <p>ⓚ potvrđuje sledeću usklađenost prema smernicama EZ i normama za artikl</p> <p>ⓛ следующие удостоверяется, что следующие продукты соответствуют директивам и нормам ЕС</p> <p>ⓜ проголошує про зазначену нижче відповідність виробу директивам та стандартам ЄС на виріб</p> <p>ⓝ ja izjavува slednata soobraznost согласно EU-direktivata и нормите за артикли</p> <p>ⓞ Úrünü ile ilgili AB direktifleri ve normları gereğince aşağıda açıklanan uygunsluğu belirtir</p> <p>ⓟ erklærer følgende samsvar i henhold til EU-direktiv og standarder for artikkel</p> <p>ⓠ Lýsir upplýllingu EU-reglna og annarra staðla vöru</p>	
<p align="center">Handkreissäge RT-CS 165 (Einhell)</p>		
<p><input type="checkbox"/> 87/404/EC_2009/105/EC</p> <p><input type="checkbox"/> 2005/32/EC_2009/125/EC</p> <p><input type="checkbox"/> 2006/95/EC</p> <p><input type="checkbox"/> 2006/28/EC</p> <p><input checked="" type="checkbox"/> 2004/108/EC</p> <p><input type="checkbox"/> 2004/22/EC</p> <p><input type="checkbox"/> 1999/5/EC</p> <p><input type="checkbox"/> 97/23/EC</p> <p><input type="checkbox"/> 90/396/EC_2009/142/EC</p> <p><input type="checkbox"/> 89/686/EC_96/58/EC</p> <p><input checked="" type="checkbox"/> 2011/65/EC</p>	<p><input checked="" type="checkbox"/> 2006/42/EC</p> <p><input type="checkbox"/> Annex IV Notified Body: Notified Body No.: Reg. No.:</p> <p><input type="checkbox"/> 2000/14/EC_2005/88/EC</p> <p><input type="checkbox"/> Annex V</p> <p><input type="checkbox"/> Annex VI Noise: measured L_{WA} = dB (A); guaranteed L_{WA} = dB (A) P = KW; L/D = cm Notified Body:</p> <p><input type="checkbox"/> 2004/26/EC Emission No.:</p>	
<p align="center">Standard references: EN 60745-1; EN 60745-2-5; EN 55014-1; EN 55014-2; EN 61000-3-2; EN 61000-3-3</p>		
<p>Landau/Isar, den 10.09.2013</p>	 Weichselgartner/General Manager	 Yang/Product-Management
<p>First CE: 08 Art.-No.: 43.309.10 I.-No.: 01029 Subject to change without notice</p>	<p>Archive-File/Record: NAPR000574 Documents registrar: Riedel Georg Wiesenweg 22, D-94405 Landau/Isar</p>	



☉ Nur für EU-Länder

Werfen Sie Elektrowerkzeuge nicht in den Hausmüll!

Gemäß europäischer Richtlinie 2002/96/EG über Elektro- und Elektronik-Altgeräte und Umsetzung in nationales Recht müssen verbrauchte Elektrowerkzeuge getrennt gesammelt werden und einer umweltgerechten Wiederverwertung zugeführt werden.

Recycling-Alternative zur Rücksendeaufforderung:

Der Eigentümer des Elektrogerätes ist alternativ anstelle Rücksendung zur Mitwirkung bei der sachgerechten Verwertung im Falle der Eigentumsaufgabe verpflichtet. Das Altgerät kann hierfür auch einer Rücknahmestelle überlassen werden, die eine Beseitigung im Sinne der nationalen Kreislaufwirtschafts- und Abfallgesetze durchführt. Nicht betroffen sind den Altgeräten beigelegte Zubehörteile und Hilfsmittel ohne Elektrobestandteile.

☉ Tylko dla krajów UE

Zabrania się wyrzucania elektronarzędzi na śmieci.

Zgodnie z Europejską Dyrektywą 2002/96/WE o przeznaczonych na złomowanie elektronarzędziach i sprzęcie elektronicznym oraz jej konwersji na prawo krajowe, elektronarzędzia należy zbierać osobno i oddać do punktu zbiórki surowców wtórnych.

Recykling jako alternatywa wobec obowiązku zwrotu urządzenia:

Alternatywnie do obowiązku zwrotu urządzenia elektrycznego po zakończeniu jego użytkowania, właściciel jest zobowiązany do współuczestnictwa w jego prawidłowej utylizacji. Wycofane z eksploatacji urządzenie można oddać również do punktu zbiórki surowców wtórnych, który przeprowadzi utylizację zgodnie z krajowymi przepisami o odpadach i wykorzystaniu surowców wtórnych. Nie dotyczy to osprzętu należącego do wyposażenia urządzenia i środków pomocniczych nie zawierających elementów elektrycznych.

☉ Только для стран ЕС

Запрещено выбрасывать электроинструмент в обычный домашний мусор.

Согласно европейской директиве 2002/96/EG об использованных электрических и электронных устройствах и реализации в правовой системе соответствующей страны необходимо использованный электрический инструмент утилизировать отдельно и направлять на вторичную переработку для охраны окружающей среды.

Вторичная переработка - альтернатива обязательной отсылке устройства назад изготовителю: Владелец электрического устройства в случае избавления от собственности обязан, в качестве альтернативы отсылки назад изготовителю, содействовать надлежащей утилизации. Пришедшее в негодность устройство может быть передано в приемный пункт, который осуществит ликвидацию в соответствии с законом страны о цикличном производстве и обращении с мусором. Это не относится к приложенным к пришедшему в негодность оборудованию дополнительным устройствам и вспомогательным средствам, не содержащим электрические части.

☞ Numai pentru țări din UE

Nu aruncați uneltele electrice în gunoiul menajer.

Conform liniei directoare europene 2002/96/CE referitoare la aparatele electrice și electronice vechi și aplicarea ei în dreptul național, aparatele electrice uzate trebuie adunate separat și supuse unei reciclări favorabile mediului înconjurător.

Alternativă de reciclare la solicitarea de înapoiere a aparatelor electrice:
Proprietarul aparatului electric este alternativ, în locul înapoierii aparatului, obligat de cooperare la valorificarea corespunzătoare a acestuia în cazul încetării raportului de proprietate. Aparatul vechi poate fi predat și la o secție de preluare care va efectua îndepărtarea lui în conformitatea cu legea națională referitoare la reciclare și deșeurii. Aici sunt excluse accesoriile și piesele auxiliare ale aparatului vechi fără componente electrice.

☞ Само за страни от ЕС

Не изхвърляйте електрически уреди в домашния боклук.

Съгласно Европейската директива 2002/96/ЕС за електрически и електронни стари уреди и превръщането ѝ в национално право, употребяваните електрически уреди трябва да се предават раздельно събрани и в съобразен с околната среда пункт за оползотворяване на отпадъци.

Алтернатива на поканата за обратно изпращане с цел рециклиране:
Собственикът на електроуредта е алтернативно задължен вместо да го изпрати обратно, да съдейства за съобразното му оползотворяване в случай на отказ от собствеността. За целта старият уред може да се предостави и на събирателен пункт, който извършва отстраняване по смисъла на Закона за кръговратната икономика и Закона за отпадъците. Това не се отнася до прибавени към старите уреди части и помощни средства без ел. съставни части.

☞ Μόνο για χώρες της ΕΕ

Μη πετάτε ηλεκτρικές συσκευές στα οικιακά απορρίμματα.

Σύμφωνα με την Οδηγία 2002/96/ΕΚ για μεταχειρισμένες ηλεκτρικές και ηλεκτρονικές συσκευές και για την μετατροπή σε Εθνικό Δίκαιο πρέπει να συγκεντρώνονται χωριστά τα ηλεκτρικά εργαλεία και να ανακυκλώνονται.

Εναλλακτική λύση ανακύκλωσης αντί επιστροφής
Ο ιδιοκτήτης της ηλεκτρικής συσκευής υποχρεούται εναλλακτικά, αντί να επιστρέψει τη συσκευή, να συμβάλει στην σωστή διάθεση σε περίπτωση που δεν χρειάζεται πλέον τη συσκευή. Η μεταχειρισμένη συσκευή μπορεί να παραχωρηθεί σε Υπηρεσία απόσυρσης η οποία θα εκτελέσει την διάθεση του προϊόντος σύμφωνα με τις εθνικές προδιαγραφές ανακύκλωσης και απορριμμάτων. Δεν συμπεριλαμβάνονται τα εξαρτήματα ή βοηθητικά εξαρτήματα των μεταχειρισμένων συσκευών χωρίς ηλεκτρικά τμήματα.

☞ Sadece AB Ülkeleri İçin Geçerlidir

Elektrikli cihazları çöpe atmayınız.

Elektrikli ve elektronik aletler ile ilgili 2002/96/AB nolu Avrupa Yönetmeliğince ve ilgili yönetmeliğin ulusal normalara uyarlanması sonucunda kullanılan elektrikli aletler ayrıştırılmış olarak toplanacak ve çevreye zarar vermeyecek şekilde geri kazanım sistemlerine teslim edilecektir.

Kullanılmış Cihazların İadesi Yerine Uygulanacak Geri Dönüşüm Alternatifi:
Kullanılmış elektrikli alet ve cihaz sahipleri bu eşyalarını iade etme yerine alternatif olarak, yönetmeliklere uygun olarak çalışan geri dönüşüm merkezlerine vermekle yükümlüdür. Bunun için kullanılan cihaz, ulusal dönüşüm ekonomisi ve atık kanununa göre atıkların arıtılmasını sağlayan kullanılan cihaz teslim alma yerine teslim edilecektir. Kullanılmış alet ve cihazlara eklenen ve elektrikli sistemi bulunmayan aksesuar ile yardımcı malzemeler bu düzenlemeden muaf tutulur.

☞ Лише для країн-членів ЄС

Не викидайте електроінструменти у побутове сміття!

Відповідно до європейської директиви 2002/96/ЄС щодо відпрацьованих електричних та електронних приладів та перенесення її принципів на національне право, електроінструменти, що були у користуванні, необхідно окремо збирати та піддавати їх повторному використанню, що відповідає вимогам охорони навколишнього середовища.

Альтернатива повторного використання щодо вимоги на повернення:
Власник електроприладу в якості альтернативного варіанту замість повернення зобов'язаний посприяти належній утилізації у випадку добровільної відмови від власності на майно. З цією метою відпрацьований прилад можна передати в пункт утилізації, який знищить продукт відповідно до національного закону про кругообіг в господарстві та про утилізацію відходів. Сюди не належать комплектуючі відпрацьованих приладів та допоміжні засоби, які не мають електричних складових.



- Ⓢ Technische Änderungen vorbehalten
- Ⓢ Zastrzega się wprowadzanie zmian technicznych
- Ⓢ Сохраняется право на технические изменения
- Ⓢ Se rezervă dreptul la modificări tehnice.
- Ⓢ Запаза се правото за технически промени
- Ⓢ Ο κατασκευαστής διατηρεί το δικαίωμα τεχνικών αλλαγών
- Ⓢ Teknik değışiklikler olabılır
- Ⓢ Ми залишаемо за собою право на внесення технічних змін.



⑤

Der Nachdruck oder sonstige Vervielfältigung von Dokumentation und Begleitpapieren der Produkte, auch auszugsweise ist nur mit ausdrücklicher Zustimmung der ISC GmbH zulässig.

⑥

Przedruk lub innego rodzaju powielanie dokumentacji wyrobów oraz dokumentów towarzyszących, nawet we fragmentach dopuszczalne jest tylko za wyraźną zgodą firmy ISC GmbH.

⑦

Перепечатывание или прочие виды размножения документации и сопроводительных листов продукции фирмы, полностью или частично, разрешено производить только с однозначного разрешения ISC GmbH.

⑧

Imprimarea sau multiplicarea documentației și a hârtiilor însoțitoare a produselor, chiar și numai sub formă de extras, este permisă numai cu aprobarea expresă a firmei ISC GmbH.

⑨

Препечатването или размножаването по друг начин на документация и придружаващи документи на продукти на, дори и като извадка, се допуска само с изричното разрешение на ISC GmbH.

⑩

Η ανατύπωση ή άλλη αναπαραγωγή τεκμηρίωσης και συνοδευτικών φυλλαδίων των προϊόντων της εταιρείας, ακόμη και σε αποσπάσματα, επιτρέπεται μόνο μετά από ρητή έγκριση της εταιρείας ISC GmbH.

⑪

Ürünlerin dokümantasyonu ve evraklarının kısmen olsa dahi kopyalanması veya başka şekilde çoğaltılması, yalnızca ISC GmbH firmasının özel onayı alınmak şartıyla serbesttir.

⑫

Передрук або інше розмноження документації та супроводжуючих документів до продукції, а також витягу із документа, допускається лише після отримання однозначного дозволу від фірми «ISC GmbH»

(PL) CERTYFIKAT GWARANCJI

Szanowny kliencie, szanowna klientko!

Nasze produkty podlegają surowej kontroli jakości. Jeżeli mimo to stwierdzą Państwo usterki w funkcjonowaniu urządzenia, przepraszamy za spowodowane niedogodności i prosimy o zwrócenie się do naszego biura serwisowego pod wskazanym na karcie gwarancyjnej adresem. Jesteśmy również do Państwa dyspozycji pod wskazanym numerem telefonu biura serwisowego. Dla spełnienia roszczeń gwarancyjnych obowiązują następujące postanowienia:

1. Poniższe warunki gwarancji obejmują świadczenia w ramach dodatkowej gwarancji. Poprzez udzielenie tej gwarancji przyznane Państwu ustawowo uprawnienia z tytułu rękojmi nie ulegają zmianie. Nasze świadczenia gwarancyjne udzielane są Państwu bezpłatnie.
2. Świadczenie gwarancyjne obejmuje wyłącznie wady urządzenia wynikające w udowodniony sposób z błędów w jego produkcji lub w materiale i ogranicza się do usunięcia powyższych wad bądź wymiany urządzenia, według decyzji producenta.
Prosimy pamiętać o tym, że zgodnie z przeznaczeniem nasze produkty nie zostały skonstruowane do prac w ramach działalności o charakterze gospodarczym, rzemieślniczym bądź profesjonalnym. Tym samym, w przypadku użytku urządzenia podczas okresu gwarancyjnego w zakładach rzemieślniczych, przemysłowych i innej działalności gospodarczej lub eksploatacji pod podobnym obciążeniem postanowienia umowy gwarancyjnej tracą moc.
3. Gwarancji nie podlegają:
 - szkody wynikające z niestosowania się do instrukcji montażu lub nieprawidłowej instalacji, nieprzestrzegania instrukcji obsługi (np. podłączenie do nieprawidłowego napięcia sieciowego lub nieprawidłowego rodzaju prądu), nieprzestrzegania zaleceń odnośnie konserwacji i bezpieczeństwa, oddziaływania anormalnych warunków otoczenia (np. uszkodzenia na skutek upadku urządzenia), jak i szkody powstałe na skutek niedostatecznej konserwacji i pielęgnacji urządzenia.
 - szkody wynikające z niedozwolonego lub nieprawidłowego stosowania urządzenia (np. przeciążenia urządzenia lub stosowanie innych niż zalecane narzędzi i akcesoriów), nieprzestrzegania zaleceń odnośnie konserwacji i bezpieczeństwa. szkody powstałe na skutek ciał obcych w urządzeniu (np. piasek, kamienie, pył lub kurz oraz szkody podczas transportu), stosowania siły przy obsłudze urządzenia lub oddziaływania zewnętrznego (np. uszkodzenia na skutek upadku urządzenia).
 - uszkodzenia urządzenia lub jego części, które powstały na skutek normalnego prawidłowego lub innego naturalnego zużycia.
4. Okres gwarancji wynosi 24 miesiące licząc od dnia kupna urządzenia. Roszczenia gwarancyjne winny być zgłaszane przed upływem dwóch tygodni od momentu stwierdzenia usterki. Po upływie okresu objętego gwarancją wyklucza się możliwość spełnienia roszczeń gwarancyjnych. Naprawa bądź wymiana urządzenia nie powodują przedłużenia okresu gwarancyjnego ani rozpoczęcia biegu nowego okresu gwarancyjnego na zamienione urządzenie ani na zastosowane części zamienne. Obowiązuje to również w przypadku interwencji serwisowej na miejscu.
5. W celu przedstawienia roszczeń gwarancyjnych należy zgłosić uszkodzone urządzenie na następującej stronie: www.isc-gmbh.info. Jeżeli wada objęta jest świadczeniem gwarancyjnym, otrzymają Państwo niezwłocznie naprawione lub nowe urządzenie.

Naturalnie istnieje możliwość usunięcia usterek i wad nieobjętych gwarancją bądź po jej upływie za zwrotem kosztów. W tym celu prosimy przesłać urządzenia na adres naszego biura serwisowego.

W przypadku części zużywających się, materiałów eksploatacyjnych oraz brakujących części zwracamy uwagę na ograniczenia tej gwarancji zgodnie z informacjami serwisowymi zamieszczonymi w tej instrukcji obsługi.

(RUS) ГАРАНТИЙНОЕ СВИДЕТЕЛЬСТВО

Глубоноуважаемый клиент, глубокоуважаемая клиентка,

наши продукты проходят тщательнейший контроль качества. Если это устройство все же не будет функционировать безупречно, мы просим Вас обратиться в наш сервисный отдел по адресу, указанному в этом гарантийном талоне. Мы также охотно ответим на Ваши вопросы по телефону, номер которого приведен ниже. При предъявлении гарантийных требований действуют следующие условия.

1. Настоящие правила гарантии регулируют дополнительные условия оказания гарантийных услуг. Эти гарантийные обязательства не затрагивают Ваши законные гарантийные требования. Наши гарантийные услуги для Вас бесплатны.
2. Гарантийные услуги распространяются только на дефекты устройства, которые объективно связаны с недостатком материала или производственным браком, и ограничиваются по нашему выбору устранением таких дефектов устройства или заменой устройства. Учтите, что наши устройства не предназначены для использования в промышленных целях, в ремесленном производстве и на профессиональной основе. Поэтому гарантийный договор считается недействительным, если устройство использовалось в течение гарантийного срока на кустарных, промышленных предприятиях или в ремесленном производстве, а также подвергалось составившей нагрузке.
3. Наша гарантия не распространяется на:
 - повреждения устройства, возникшие в результате несоблюдения руководства по монтажу или неправильного монтажа, несоблюдения руководства по эксплуатации (например, при подключении к сети с неправильным напряжением или родом тока), несоблюдения требований касательно технического обслуживания и требований техники безопасности, воздействия на устройство аномальных условий окружающей среды или недостаточного ухода и технического обслуживания;
 - повреждения устройства, возникшие в результате неправильного или ненадлежащего использования (например, перегрузка устройства или применение не допущенных к использованию насадок или принадлежностей), попадания в устройство посторонних предметов (например, песка, камней или пыли, повреждения при транспортировке), применения силы или внешних воздействий (например, повреждения при падении);
 - повреждения устройства или частей устройства, связанные с износом в связи с эксплуатацией, обычным или другим естественным износом.
4. Гарантийный срок составляет 24 месяца, отсчет начинается со дня покупки устройства. Гарантийные права необходимо предъявлять до истечения срока гарантии в течении двух недель после того как будет обнаружена неисправность. Заявления на гарантийное обслуживание после истечения срока гарантии не принимаются. Ремонт или замена устройства не ведет к продлению гарантийного срока, также при оказании такой услуги отсчет нового гарантийного срока на устройство или возможно установленные детали не начинается заново. Это условие действует также при обращении в местный сервисный отдел.
5. Для предъявления гарантийного требования зарегистрируйте дефектное устройство на сайте: www.isc-gmbh.info. Если наша гарантия распространяется на дефект устройства, Вы незамедлительно получите отремонтированное или новое устройство.

Само собой разумеется, мы можем также устранить при оплате затрат неисправности устройства, которые не входят в объем гарантийных услуг или при истечении срока гарантии. Для этого Вам необходимо выслать устройство на адрес нашей службы сервиса.

Что касается быстроизнашивающихся, расходных деталей и недостающих компонентов, мы обращаем внимание на ограничения этой гарантии согласно информации о сервисном обслуживании настоящего руководства по эксплуатации.

RO Certificat de garanție

Stimate clientă, stimat client,

produsele noastre sunt supuse unui control de calitate riguros. Dacă totuși vreodată acest aparat nu va funcționa ireproșabil, ne pare foarte rău și vă rugăm să vă adresați centrului nostru service, la adresa indicată la finalul acestui certificat de garanție. Bineînțeles că vă stăm și la telefon cu plăcere la dispoziție, la numerele de service menționate. Pentru revendicarea pretențiilor de garanție trebuie ținut cont de următoarele:

1. Aceste instrucțiuni de garanție reglementează prestațiile de garanție suplimentare. Pretențiile dumneavoastră de garanție legale nu sunt atinse de această garanție. Prestația noastră de garanție este gratuită pentru dumneavoastră.
2. Prestația de garanție se extinde în exclusivitate asupra defectelor la aparat care provin din erori de material sau de fabricație și se limitează, în funcție de decizia noastră, la remedierea acestor defecte respectiv la schimbarea aparatului.
Vă rugăm să țineți de asemenea cont de faptul că aparatele noastre nu sunt construite pentru utilizare în scopuri lucrative, meșteșugărești sau profesionale. Din acest motiv nu se va încheia un contract de garanție, atunci când aparatul este folosit în perioada de garanție în întreprinderi lucrative, meșteșugărești sau industriale precum și pentru activități similare.
3. Excluse de la garanție sunt următoarele:
 - Deteriorări datorate neluării în considerare a instrucțiunilor de montare, a instrucțiunilor de utilizare sau instalării necompetente (cum ar fi de exemplu racordarea la o tensiune de rețea greșită sau la un curent greșit), neluării în considerare a prescripțiilor referitoare la lucrările de întreținere și siguranță, expunerea aparatului la condiții de mediu anormale sau îngrijire și întreținere insuficientă.
 - Deteriorări ale aparatului, cauzate de utilizarea abuzivă sau improprie (cum ar fi suprasolicitarea aparatului sau folosirea uneltelor atașabile sau auxiliare neadmiși), intrarea corpurilor străine în aparat (cum ar fi nisip, pietre sau praf, deteriorări din timpul transportului), recurgerea la violență sau influențe străine (cum ar fi de exemplu deteriorări datorită căderii).
 - Deteriorări ale aparatului sau ale unor părți ale acestuia, care se explică prin uzură normală, conformă utilizării sau altă uzură naturală.
4. Durata de garanție este de 24 luni și începe din ziua cumpărării aparatului. Pretențiile de garanție se vor revendica în interval de două săptămâni de la data apariției defectului. Este exclusă revendicarea pretenției de garanție după expirarea duratei de garanție. Repararea sau schimbarea aparatului nu duce nici la prelungirea duratei de garanție și nici nu se va fixa o durată de garanție nouă pentru prestația efectuată la acest aparat sau pentru o piesă schimbată la acesta. Acest lucru este valabil și în cazul unui service la fața locului.
5. Pentru revendicarea pretențiilor de garanție, vă rugăm să anunțați aparatul defect la: www.isc-gmbh.info. Dacă defectul aparatului este cuprins în prestațiile noastre de garanție, veți primi imediat înapoi aparatul reparat sau un aparat nou.

Bineînțeles că remediem cu plăcere contra cost și defecte la aparate care nu sunt sau nu mai sunt cuprinse în prestațiile de garanție. Pentru aceasta trimiteți va rugăm aparatul la adresa noastră service:

La piesele de uzură, de consum și piesele lipsă vă informăm în mod expres, că trebuie avute în vedere restricțiile garanției menționate în informațiile de service ale acestor instrucțiuni de utilizare.

ДОКУМЕНТ ЗА ГАРАНЦИЯ

Уважаеми клиенти,

нашите продукти подлежат на строг качествен контрол. В случай, че въпреки това този уред някога не функционира безупречно, то много съжаляваме за това и Ви молим да се обърнете към нашата сервизна служба на адреса, посочен в тази гаранционна карта. С удоволствие сме на Ваше разположение също и по телефона на посочения телефонен номер за обслужване. Относно предявяването на гаранционни претенции е в сила следното:

1. Тези гаранционни условия уреждат допълнителни гаранционни услуги. Вашите законови гаранционни права не се засягат от тази гаранция. Нашата гаранционна услуга е безплатна за Вас.
2. Гаранционната услуга обхваща само недостатъци по уреда, които доказуемо се дължат на производството или отнасящ се до материала дефект и по наш избор се ограничава до отстраняването на такива недостатъци по уреда или до подмяната на уреда.
Моля, имайте предвид, че нашите уреди според предназначението си не са конструирани за промишлена, занаятчийска или индустриална употреба. Гаранционен договор поради това не се реализира тогава, когато уредът е бил използван в рамките на гаранционния период в промишлени, занаятчийски или индустриални предприятия или е бил изложен на подобен вид натоварване.
3. От нашата гаранция се изключват:
 - Щети по уреда, възникнали вследствие на несъблюдаването на упътването за монтаж или въз основа на технически некомпетентна инсталация, на неспазването на ръководството за употреба (като напр. посредством свързване към неправилно мрежово линейно напрежение или вид електричество) или вследствие на несъблюдаването на разпоредбите за поддръжка и техниката на безопасност или посредством излагането на уреда на анормални условия, характерни за околната среда или поради липсваща поддръжка и обслужване.
 - Щети по уреда, възникнали вследствие на неправомерно или професионално некомпетентна употреба (като напр. претоварване на уреда или използване на неразрешени инструменти за употреба или оборудване), проникване на чужди тела в уреда (като напр. пясък, камъни или прах, транспортни щети), прилагане на сила или чужди въздействия (като напр. щети вследствие на падане).
 - Щети по уреда или по части на уреда, дължащи се на износване вследствие на ползване, на обичайно или друго естествено износване.
4. Гаранционният период възлиза на 24 месеца и започва да тече от датата на покупка на уреда. Гаранционни претенции следва да се предявяват преди изтичането на гаранционния период в рамките на две седмици, след като сте открили дефекта. Предявяването на гаранционни претенции след изтичане на гаранционния период е изключено. Ремонтът или подмяната на уреда нито води до удължаване на гаранционния период, нито се стартира нов гаранционен период в резултат на тази услуга, извършена по отношение на уреда или евентуално монтирани резервни части. Това важи също при ползването на сервизно обслужване на място.
5. За да предявите Вашите гаранционни права, съобщете, моля, за дефектния уред на: www.isc-gmbh.info. Ако нашата гаранционна услуга обхваща дефекта на уреда, то незабавно ще получите поправен или нов уред.

Разбира се, срещу възстановяване на разходите ние отстраняваме с удоволствие също така дефекти по уреда, които не са включени или вече не се включват в обхвата на гаранцията. За целта, изпратете, моля, уреда на нашия сервизен адрес.

По отношение на износващи се, употребявани или дефектни части обръщаме внимание на ограниченията на тази гаранция съобразно информацията относно обслужването в това упътване за употреба.

ΕΓΓΥΗΣΗ

Αξιότιμη πελάτσια, αξιότιμε πελάτη,

τα προϊόντα μας υπόκεινται σε αυστηρό έλεγχο ποιότητας. Εάν η συσκευή αυτή παρ' όλα αυτά κάποτε δεν λειτουργήσει άψογα, λυπούμαστε πολύ και σας παρακαλούμε να αποτανθείτε προς το τμήμα μας εξυπηρέτησης πελατών στην διεύθυνση που αναφέρεται στην κάρτα αυτή. Ευχαρίστως είμαστε και τηλεφωνικά στη διάθεσή σας στον αριθμό σέρβις που αναφέρεται στην κάρτα εγγύησης. Για την αξίωση της εγγύησης ισχύουν τα εξής:

1. Αυτοί οι όροι εγγύησης ρυθμίζουν πρόσθετες παροχές εγγύησης. Δεν θίγονται από την εγγύηση αυτή οι νόμιμες αξιώσεις σας εγγύησης. Η εγγύησή μας σας παρέχεται δωρεάν.
2. Η εγγύηση καλύπτει μόνο ελαττώματα της συσκευής που οφείλονται αποδεδειγμένα σε σφάλμα υλικού ή παραγωγής και περιορίζεται κατά την κρίση μας σε αποκατάσταση αυτών των ελαττωμάτων ή σε αντικατάσταση της συσκευής σας.
Παρακαλούμε να προσέξετε πως οι συσκευές μας δεν προορίζονται για επαγγελματική, βιοτεχνική ή βιομηχανική χρήση. Για το λόγο αυτό δεν συνάπτεται σύμβαση εγγύησης σε περίπτωση κατά την οποία η συσκευή χρησιμοποιήθηκε κατά τη διάρκεια της εγγύησης σε βιομηχανικές ή βιοτεχνικές επιχειρήσεις ή εάν εκτέθηκε σε παρόμοια εντατική χρήση.
3. Από την εγγύησή μας εξαιρούνται τα εξής:
 - Βλάβες της συσκευής που οφείλονται σε μη τήρηση των οδηγιών συναρμολόγησης ή σε όχι σωστή εγκατάσταση, μη τήρηση των οδηγιών χρήσης (όπως π.χ. σύνδεση σε εσφαλμένη τάση ή σε λάθος είδος ρεύματος) ή σε μη τήρηση των όρων συντήρησης και ασφαλείας ή σε περίπτωση έκθεσης της συσκευής σε ασυνήθιστες καιρικές συνθήκες ή σε έλλειψη φροντίδας και συντήρησης.
 - Βλάβες της συσκευής που οφείλονται σε καταχρηστική ή εσφαλμένη χρήση (όπως π.χ. υπερφόρτωση της συσκευής ή χρήση μη εγκεκριμένων εργαλείων ή αξεσουάρ), σε είσοδο ξένων αντικειμένων στη συσκευή (όπως π.χ. άμμος, πέτρες ή σκόνη, βλάβες μεταφοράς), άσκηση βίας ή ξένη επέμβαση (όπως π.χ. βλάβη από πτώση).
 - Βλάβες της συσκευής ή τμημάτων της συσκευής που οφείλονται σε συνήθη ή φυσική φθορά.
4. Η διάρκεια της εγγύησης ανέρχεται σε 24 μήνες και αρχίζει από την ημερομηνία της αγοράς της συσκευής. Οι αξιώσεις εγγύησης πρέπει να εγερθούν πριν τη λήξη της διάρκειας της εγγύησης εντός δύο εβδομάδων από την διαπίστωση του ελαττώματος. Αποκλείονται αξιώσεις εγγύησης μετά την πάροδο της διάρκειας της εγγύησης. Η επισκευή ή η αντικατάσταση δεν συνεπάγεται την επέκταση της διάρκειας της εγγύησης ούτε την νέα έναρξη της διάρκειας της εγγύησης για τη συσκευή ή για ενδεχομένως χρησιμοποιηθέντα νέα ανταλλακτικά. Αυτό ισχύει και στην περίπτωση σέρβις επί τόπου.
5. Για την αξίωση της εγγύησης παρακαλούμε να δηλώσετε την ελαττωματική σας συσκευή στο: www.isc-gmbh.info. Εάν το ελάττωμα καλύπτεται από την εγγύηση, θα σας επιστραφεί αμέσως είτε η επισκευασμένη συσκευή είτε μία καινούργια συσκευή.

Ευχαρίστως επισκευάζουμε ελαττώματα της συσκευής έναντι πληρωμής, εάν τα ελαττώματα αυτά δεν καλύπτονται από την εγγύηση. Για το σκοπό αυτό παρακαλούμε να στείλετε τη συσκευή στη διεύθυνση του σέρβις μας.

Για αναλώσιμα και σε περίπτωση που λείπουν εξαρτήματα παραπέμπουμε στους περιορισμούς αυτής της εγγύησης σύμφωνα με τους πληροφορίες σέρβις αυτών των οδηγιών χρήσης.

TR GARANTİ BELGESİ

Sayın Müşterimiz,

ürünlerimiz üretim esnasında sıkı bir kalite kontrolden geçirilir. Buna rağmen alet veya cihazınız tam doğru şekilde çalışmadığında ve bozulduğunda bu durumdan çok üzgün olduğumuzu belirtir ve bozuk olan aleti Garanti Belgesi üzerinde açıklanan adrese göndermenizi veya aleti satın aldığınız mağazaya başvurmanızı rica ederiz. Garanti haklarından faydalanmak için aşağıdaki kurallar geçerlidir:

1. Bu Garanti koşulları ek Garanti Hizmetlerini düzenler. Kanuni Garanti Haklarınız bu Garanti düzenlemesinden etkilenmez ve saklı kalır. Garanti kapsamında sunduğumuz hizmetler ücretsizdir.
2. Garanti kapsamına sadece malzeme ve üretim hatasından kaynaklanan eksiklik ve ayıplar dahildir. Bu durumlarda garanti hizmetleri sadece arızanın onarımı veya aletin değiştirilmesi ile sınırlıdır. Aletlerimizin ve cihazlarımızın ticari ve endüstriyel kullanım amacı için tasarlanmadığını lütfen dikkate alınız. Bu nedenle aletin ticari ve endüstriyel işletmelerde kullanılması veya benzer çalışmalarda çalıştırılması durumunda Garanti Sözleşmesi geçerli değildir.
3. Garanti kapsamına dahil olmayan durumlar:
 - Montaj talimatına veya yönetmeliklere aykırı yapılan montajlardan ve tesisatlardan kaynaklanan hasarlar, kullanma talimatına riayet etmeme nedeniyle oluşan hasarlar (örneğin yanlış bir şebeke gerilimine veya akım türüne bağlama gibi), kullanım amacına veya talimatlara aykırı kullanımdan kaynaklanan hasarlar veya bakım ve güvenlik talimatlarına riayet edilmemesinden kaynaklanan hasarlar veya aletin anormal çevre koşullarına maruz bırakılması veya bakım ve temizlik çalışmalarının yetersiz olmasından kaynaklanan hasarlar.
 - Kullanım amacına veya talimatlara aykırı kullanımdan kaynaklanan hasarlar (örneğin alete aşırı yüklenme veya kullanımına izin verilmeyen alet veya aksesuar), aletin/cihazın içine yabancı maddenin girmesi (örneğin kum, taş veya toz, transport hasarları), zor kullanma veya harici zorlamalardan kaynaklanan hasarlar (örneğin aşağı düşme nedeniyle oluşan hasar).
 - Kullanıma bağlı oluşan veya diğer doğal aşınma nedeniyle oluşan hasarlar.
4. Garanti süresi 24 aydır ve garanti süresi aletin satın alındığı tarihte başlar. Arızayı tespit ettiğinizde garanti hakkından faydalanma talebi, garanti süresi dolmadan iki hafta önce bildirilmelidir. Garanti süresi dolduktan sonra garanti hakkından faydalanma talebinde bulunulamaz. Aletin onarılması veya değiştirilmesi garanti süresinin uzamasına yol açmaz ayrıca onarılan alet veya takılan parçalar için yeni bir garanti süresi oluşmaz. Bu aynı zamanda yerinde verilen Servis Hizmetleri için de geçerlidir.
5. Garanti hakkından faydalanmak için anızalı aleti www.isc-gmbh.info sayfasına bildirin. Aletin anızalı garanti kapsamına dahil olduğunda size en kısa zamanda onarılmış veya yeni bir alet gönderilecektir.

Ayrıca garanti kapsamına dahil olmayan veya garanti süresi dolan arızalı anızalı ücreti karşılığında memnuniyetle onarırız. Bunun için aleti lütfen Servis adresimize gönderin.

Aşınma, sarf ve eksik parçalar için bu Kullanma Talimatının servis bilgileri bölümündeki garanti koşullarında belirtilen kısıtlamalara atıfta bulunuruz.

ГАРАНТІЙНЕ ПОСВІДЧЕННЯ

Шановна пані Клієнтко, шановний пане Клієнте!

наші вироби підлягають суворому контролю якості. Однак, якщо трапиться так, що цей прилад не працюватиме належним чином, ми дуже шкодуватиме з цього приводу та попросимо вас звернутись до нашої служби сервісу за адресою, яку зазначено на цьому гарантійному талоні. Ви можете звернутись до нас і по телефону, скориставшись зазначеним сервісним номером. Для пред'явлення гарантійних вимог слід враховувати наступне:

1. Ці гарантійні умови визначають додаткові гарантійні послуги. Ця гарантія не стосується ваших прав на вимоги, які випливають з наданої відповідно до законодавства гарантії. Наша гарантія є для вас безкоштовною.
2. Гарантійна послуга стосується виключно хиб приладу, які доказово результатують з вад матеріалу або помилки при виготовленні, її обмежено усуненням цих хиб або заміною приладу, вибір відбувається за нашим розсудом.
Зауважте, що наші прилади за своїм призначенням не були сконструйовані для застосування в кустарному виробництві, ремісництві чи для професійної діяльності. Договір гарантії не існуватиме, якщо прилад впродовж часу гарантії використовувався на кустарних, ремісничих або промислових підприємствах, або зазнав навантаження, подібного зазначеному.
3. Наша гарантія не охоплює:
 - пошкодження, яких зазнав прилад внаслідок недотримання інструкції щодо збирання або внаслідок неналежного під'єднання, внаслідок недотримання інструкції з експлуатації (наприклад під'єднання до мережі живлення з неналежною напругою або струмом), внаслідок недотримання приписів щодо техобслуговування та техніки безпеки, внаслідок зазначення приладом впливу ненормальних умов оточуючого середовища чи внаслідок неналежного догляду та техобслуговування.
 - пошкодження, яких зазнав прилад внаслідок неналежного та неправильного використання (наприклад, перевищення припустимої інтенсивності роботи приладу або використання недозволеного приладдя або комплектуючих), проникнення сторонніх тіл в прилад (наприклад, пісок, каміння або порох, пошкодження при перевезенні), пошкодження, які виникли від застосування сили чи стороннього впливу (наприклад, пошкодження після падіння).
 - пошкодження приладу або його частин, які пов'язані із звичайним спрацюванням від використання за призначенням, звичайним спрацюванням або будь-яким звичайним спрацюванням.
4. Гарантійний строк становить 24 місяці, його перебіг починається з дати купівлі приладу. Вимоги, які випливають з гарантійних зобов'язань, слід висувати впродовж тривання гарантійного строку, протягом двох тижнів з моменту розпізнання вами відповідної хиби. Висунення вимог щодо гарантійних зобов'язань після сплину гарантійного строку є неможливим. Ремонт або заміна приладу не призводить ні до продовження гарантійного строку, ні до виникнення нового гарантійного строку для всього приладу або нових запчастин. Це є чинним також за умови використання сервісу на місці.
5. Для реалізації ваших вимог щодо гарантії заявіть, будь-ласка, про дефектний прилад за адресою: www.isc-gmbh.info. Якщо дефект охоплено нашою гарантією, ви незабаром отримаєте відремонтований або новий прилад.

Звичайно, ми усуваємо, за відповідну платню, дефекти приладу, які не охоплено або більше не охоплено гарантією. В такому випадку надішліть, будь ласка, прилад за нашою адресою, передбаченою для сервісного обслуговування.

Відносно швидкозношуваних, витратних та відсутніх деталей ми посилаємось на обмеження цієї гарантії відповідно до інформації щодо сервісного обслуговування в цій інструкції з експлуатації.

D GARANTIEURKUNDE

Sehr geehrte Kundin, sehr geehrter Kunde,

unsere Produkte unterliegen einer strengen Qualitätskontrolle. Sollte dieses Gerät dennoch einmal nicht einwandfrei funktionieren, bedauern wir dies sehr und bitten Sie, sich an unseren Servicedienst unter der auf dieser Garantiekarte angegebenen Adresse zu wenden. Gerne stehen wir Ihnen auch telefonisch über die angegebene Servicereferenznummer zur Verfügung. Für die Geltendmachung von Garantieansprüchen gilt folgendes:

1. Diese Garantiebedingungen regeln zusätzliche Garantieleistungen. Ihre gesetzlichen Gewährleistungsansprüche werden von dieser Garantie nicht berührt. Unsere Garantieleistung ist für Sie kostenlos.
2. Die Garantieleistung erstreckt sich ausschließlich auf Mängel am Gerät, die nachweislich auf einem Material- oder Herstellungsfehler beruhen und ist nach unserer Wahl auf die Behebung solcher Mängel am Gerät oder den Austausch des Gerätes beschränkt. Bitte beachten Sie, dass unsere Geräte bestimmungsgemäß nicht für den gewerblichen, handwerklichen oder beruflichen Einsatz konstruiert wurden. Ein Garantievertrag kommt daher nicht zustande, wenn das Gerät innerhalb der Garantiezeit in Gewerbe-, Handwerks- oder Industriebetrieben verwendet wurde oder einer gleichzusetzenden Beanspruchung ausgesetzt war.
3. Von unserer Garantie ausgenommen sind:
 - Schäden am Gerät, die durch Nichtbeachtung der Montageanleitung oder aufgrund nicht fachgerechter Installation, Nichtbeachtung der Gebrauchsanleitung (wie durch z.B. Anschluss an eine falsche Netzspannung oder Stromart) oder Nichtbeachtung der Wartungs- und Sicherheitsbestimmungen oder durch Aussetzen des Geräts an anomale Umweltbedingungen oder durch mangelnde Pflege und Wartung entstanden sind.
 - Schäden am Gerät, die durch missbräuchliche oder unsachgemäße Anwendungen (wie z.B. Überlastung des Gerätes oder Verwendung von nicht zugelassenen Einsatzwerkzeugen oder Zubehör), Eindringen von Fremdkörpern in das Gerät (wie z.B. Sand, Steine oder Staub, Transportschäden), Gewaltanwendung oder Fremdeinwirkungen (wie z. B. Schäden durch Herunterfallen) entstanden sind.
 - Schäden am Gerät oder an Teilen des Geräts, die auf einen gebrauchsgemäßen, üblichen oder sonstigen natürlichen Verschleiß zurückzuführen sind.
4. Die Garantiezeit beträgt 24 Monate und beginnt mit dem Kaufdatum des Gerätes. Garantieansprüche sind vor Ablauf der Garantiezeit innerhalb von zwei Wochen, nachdem Sie den Defekt erkannt haben, geltend zu machen. Die Geltendmachung von Garantieansprüchen nach Ablauf der Garantiezeit ist ausgeschlossen. Die Reparatur oder der Austausch des Gerätes führt weder zu einer Verlängerung der Garantiezeit noch wird eine neue Garantiezeit durch diese Leistung für das Gerät oder für etwaige eingebaute Ersatzteile in Gang gesetzt. Dies gilt auch bei Einsatz eines Vor-Ort-Services.
5. Für die Geltendmachung Ihres Garantieanspruches melden Sie bitte das defekte Gerät an unter: www.isc-gmbh.info. Ist der Defekt des Gerätes von unserer Garantieleistung erfasst, erhalten Sie umgehend ein repariertes oder neues Gerät zurück.

Selbstverständlich beheben wir gegen Erstattung der Kosten auch gerne Defekte am Gerät, die vom Garantieumfang nicht oder nicht mehr erfasst sind. Dazu senden Sie das Gerät bitte an unsere Serviceadresse.

Für Verschleiß-, Verbrauchs- und Fehlteile verweisen wir auf die Einschränkungen dieser Garantie gemäß den Service-Informationen dieser Bedienungsanleitung.

ISC GmbH • Eschenstraße 6 • 94405 Landau/Isar (Deutschland)

09951 / 95 920 + Durchwahl:			
Allgemeine Fragen	-00	Klima / Heizen / Entfeuchten	-30
Stromerzeuger	-05	Werkzeugtechnik - Handgeführt	-35
Gartentechnik - Benzin	-10	Werkzeugtechnik - Stationär	-40
Gartentechnik - Elektro	-15	Fragen zur Rechnung	-50
Gartentechnik - Akku	-20	Reparaturanfragen	-60
Gewächshaus / Metallgerätehaus	-25		

Telefax: 01805 / 835 830 (Festnetz: 14 ct/min, Mobilfunk max.: 42 ct/min)
E-Mail: info@isc-gmbh.info - Internet: www.isc-gmbh.info
ISC GmbH - Eschenstraße 6 · 94405 Landau/Isar (Deutschland)