

- DK N **Betjeningsvejledning  
Borehammer**
- S **Bruksanvisning  
Borrhammare**
- FIN **Käyttöohje  
Poravasara**
- RU **Руководство по эксплуатации  
Перфоратор**
- EE **Käsitsemisjuhend  
Puurvasar**
- LV **Lietošanas instrukcija  
Perforators**
- LT **Naudojimo instrukcija  
Perforatorius**

**Einhell®**

3

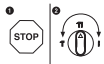
CE

Art.-Nr.: 42.582.14

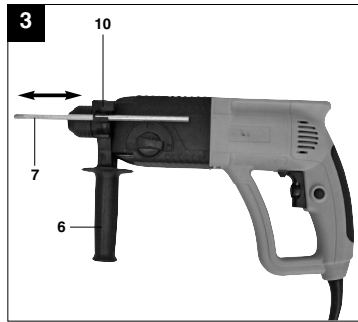
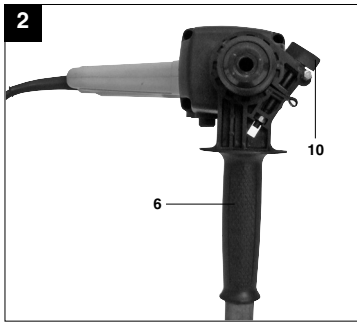
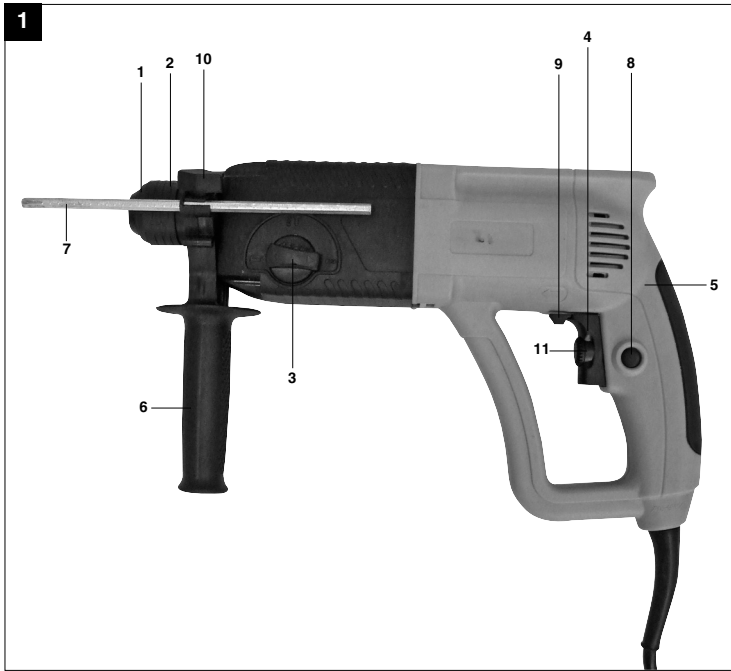
I.-Nr.: 01017

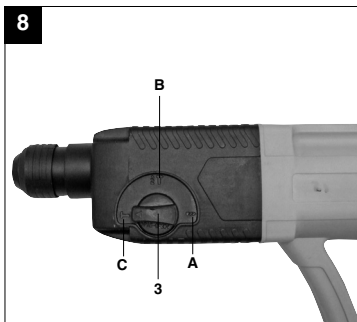
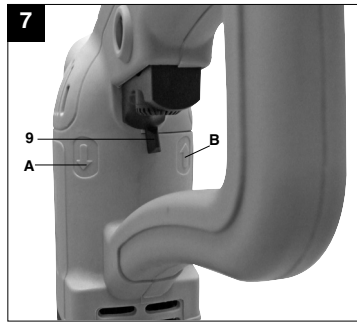
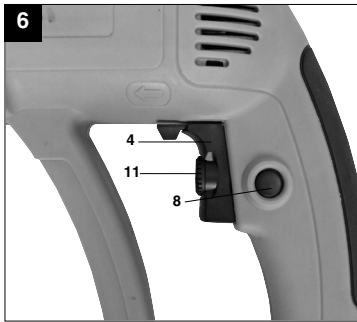
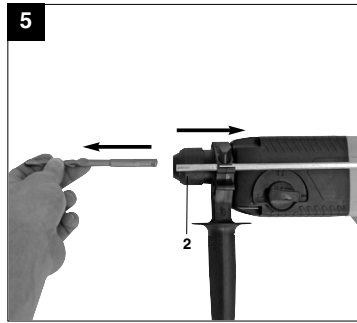
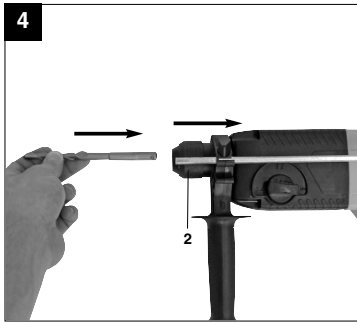


BT-RH **920 E**



- For at undgå at maskinen beskadiges skal omskift mellem de enkelte funktioner ske, når maskinen står stille.
- För att undvika skador på maskinen får man endast koppla om mellan de olika funktionerna medan maskinen står stilla.
- Vaihtopyörästön vahingoittumisen välttämiseksi saa porauksen / iskuporauksen vaihtokytkimen kytkeä vain koneen seistessä
- Для того чтобы не допустить повреждения устройства необходимо осуществлять переключение между отдельными функциями только на находящемся в неподвижном состоянии устройстве.
- Et hoida ära seadme vigastusi, võib ümberlülitamise erinevate funktsioonide vahel teostada ainult mittetöötaval masinal.
- Lai izvairītos no ierīces bojāšanas, pārslēgšana starp atsevišķām funkcijām jāveic tikai pilnīgas apstāšanās stāvoklī.
- Kad nesugadintumēte prietaiso, atskiras funkcijas reikia perjungti tik išjungus prietaisą.







„Advarsel – Læs betjeningsvejledningen for at reducere risikoen for personskade“



**Brug høreværn.**  
Støjudviklingen fra maskinen kan forårsage høretab.



**Brug støvmaske.**  
Ved bearbejdning af træ og andre materialer kan der dannes sundhedsskadeligt støv. Der må ikke arbejdes i asbestholdigt materiale!



**Brug beskyttelsesbriller.**  
Gnister, som opstår under arbejdet, eller splinter, spån og støv, som står ud fra maskinen, kan forårsage synstab.



### ⚠️ Vigtigt!

Ved brug af el-værktøj er der visse sikkerhedsforanstaltninger, der skal respekteres for at undgå skader på personer og materiel. Læs derfor betjeningsvejledningen grundigt igennem. Opbevar vejledningen et praktisk sted, så du altid kan tage den frem efter behov. Husk at lade betjeningsvejledningen følge med maskinen, hvis du overdrager den til andre!  
Vi fraskriver os ethvert ansvar for skader på personer eller materiel, som måtte opstå som følge af, at anvisningerne i denne betjeningsvejledning, navnlig vedrørende sikkerhed, tilsidesættes.

## 1. Sikkerhedsanvisninger

Relevante sikkerhedsanvisninger finder du i det medfølgende hæfte.

### ⚠️ ADVARSEL!

#### Læs alle sikkerhedsanvisninger og øvrige anvisninger.

Følges anvisningerne, navnlig sikkerhedsanvisningerne, ikke nøje som beskrevet, kan elektrisk stød, brand og/eller svære kvæstelser være følgen.

#### Alle sikkerhedsanvisninger og øvrige anvisninger skal gemmes.

## 2. Oversigt over maskinen (fig. 1)

1. Støvværn
2. Låsemuffe
3. Omskifter boring/slagboring/mejsling
4. Tænd/Sluk-knap
5. Håndtag
6. Hjælpegreb
7. Dybdestop
9. Omskifter højre-/venstregang
8. Låseknap
10. Klemmeskrue
11. Hastighedsregulator

## 3. Formålsbestemt anvendelse

Maskinen er beregnet til hammerboring i beton, sten og murværk og til mejselarbejder med anvendelse af passende bor eller mejsel.

Saven må kun anvendes i overensstemmelse med dens tiltænkte formål. Enhver anden form for anvendelse er ikke tilladt. Vi fraskriver os ethvert

6

ansvar for skader, det være sig på personer eller materiel, som måtte opstå som følge af, at maskinen ikke er blevet anvendt korrekt. Ansvaret bæres alene af brugeren/ejeren.

Bemærk, at vore produkter ikke er konstrueret til erhvervsmæssig, håndværksmæssig eller industriel brug. Vi fraskriver os ethvert ansvar, såfremt produktet anvendes i erhvervsmæssigt, håndværksmæssigt, industrielt eller lignende øjemed.

## 4. Tekniske data

Netspænding:	230V ~ 50Hz
Optagen effekt:	920 W
Omdrejningstal, ubelastet:	0-980 min <sup>-1</sup>
Slagantal:	0-5185 min <sup>-1</sup>
Boreydelse beton/sten (maks.):	26 mm
Kapslingsklasse:	II /
Vægt:	3,5 kg

## Støj og vibration

Støj- og vibrationstal er beregnet i henhold til EN 60745.

Lydtryksniveau L <sub>pA</sub>	91,4 dB(A)
Usikkerhed K <sub>pA</sub>	3 dB
Lydeffektniveau L <sub>WA</sub>	102,4 dB(A)
Usikkerhed K <sub>WA</sub>	3 dB

Borehammeren er ikke beregnet til udendørs anvendelse, jævnfør artikel 3 i direktivet 2000/14/EC\_2005/88/EC.

### Brug høreværn.

Støjudviklingen fra maskinen kan forårsage høretab.

Samlede svingningstal (vektorsum for tre retninger) beregnet i henhold til EN 60745.

### Borehamring i beton

Svingningsemissionstal a<sub>h</sub> = 16,20 m/s<sup>2</sup>

Usikkerhed K = 1,5 m/s<sup>2</sup>

### Mejsling

Svingningsemissionstal a<sub>h</sub> = 11,70 m/s<sup>2</sup>

Usikkerhed K = 1,5 m/s<sup>2</sup>



### ⚠️ **Vigtigt!**

Svingningstallet vil ændre sig i forhold til el-værktøjets anvendelsesformål og kan i undtagelsestilfælde ligge over den angivne værdi.

## 5. Inden ibrugtagning

Inden du slutter høvlen til strømforsyningsnettet, skal du kontrollere, at dataene på mærkepladen stemmer overens med netdataene.

Træk altid stikket ud af stikkontakten, inden du foretager indstillinger på høvlen.

Undersøg arbejdsstedet for skjulte elektriske ledninger, gas- og vandrør med en kabelsøger.

### 5.1 Hjælpegreb (fig. 2 – pos. 6)

**Af sikkerhedsgrunde skal hjælpegrebet altid benyttes.**

Hjælpegrebet (6) sikrer et mere stabilt fæste under arbejdet med borehammeren. Brug af hjælpegrebet (6) er påbudt af sikkerhedsgrunde.

- Skru klemmeskruen (10) løs.
- Skub hjælpegrebet (6) hen over borepatronen, og drej det til den ønskede position.
- Spænd klemmeskruen (10) fast igen for at fiksere hjælpegrebet (6) i denne position.

### 5.2 Dybdestop (fig. 3 – pos.7)

Dybdestoppet (7) holdes fastklemmt på hjælpegrebet (6) med låseskruen (10).

- Løsn låseskruen (10), og indsæt dybdestoppet (7).
- Bring dybdestoppet (7) i samme niveau som boremaskinen.
- Træk dybdestoppet (7) tilbage svarende til den ønskede boreddybde.
- Spænd låseskruen (10) igen.
- Bor nu hullet, indtil dybdestoppet (7) berører arbejdsområdet.

### 5.3 Indsættelse af værktøj (fig. 4)

- Rengør værktøjet først, og smør værktøjsskaffet med lidt borfedt.
- Træk låsemuffen (2) tilbage, og hold den fast.
- Skub det støvfrie værktøj ind i værktøjsholderen med en drejende bevægelse, så det klikker fast. Værktøjet låser fast af sig selv.
- Træk i værktøjet for at tjekke fastlåsningsen.

## 5.4 Udtagning af værktøj (fig. 5)

Træk låsemuffen (2) tilbage, hold den fast, og tag værktøjet ud.

## 6. Ibrugtagning

### Vigtigt!

**Af sikkerhedsgrunde skal du altid holde fast i maskinens to håndtag (5 /6)!** Ellers er der fare for elektrisk stød ved anbringelse i nærheden af ledninger!

### 6.1 Tænd/Sluk-knap (fig. 6/pos. 4)

#### Tænd:

Tryk på tænd/sluk-knappen (4)

#### Vedvarende drift:

Fikser tænd/sluk-knappen (4) med låsekappen (8) Vigtigt! Fiksring er kun mulig i højregang.

#### Sluk:

Tryk kortvarigt tænd/sluk-knappen (4) ind.

### 6.2 Indstilling af omdrejningstal (fig. 6/pos. 4)

- Omdrejningstallet kan styres trinløst under arbejdet.
- Omdrejningstallet bestemmes ud fra, hvor kraftigt du trykker ind på tænd/sluk-knappen (4).
- Valg af rigtigt omdrejningstal: Det bedst egnede omdrejningstal afhænger af arbejdsområdet, driftsmodus og boret.
- Moderat tryk på tænd/sluk-knap (4): Lavere omdrejningstal
- Kraftigere tryk på tænd/sluk-knap (4): Højere omdrejningstal

**Tip:** Borehuller bør bores med lavt omdrejningstal. Øg så omdrejningstallet trinvist.

#### Fordele:

- Boremaskinen er lettere at styre og preller ikke så let af ved anbringelse.
- Du undgår splintrede borehuller (f.eks. ved kakler).

DK/N

**6.3 Forvalg af omdrejningstal (fig. 6/pos. 11)**

- Med hastighedsregulatoren (11) kan du fastsætte det maksimale omdrejningstal. Tænd/Sluk-knappen (4) kan kun trykkes ind til det fastsatte maksimale omdrejningstal.
- Indstil omdrejningstallet med justeringen (11) i tænd/sluk-knappen (4).
- Denne indstilling må ikke foretages, mens du borer.

**6.4 Omskifter højre-/venstregang (fig. 7/pos. 9)**

- **Omskift må kun foretages, når maskinen står stille!**
- Indstil slagboremaskinens omløbsretning med omskifteren (9):

Omløbsretning	Kontaktposition
Højregang (fremad og boring)	A
Venstregang (tilbageløb)	B

**6.5 Omskifter boring/slagboring/mejsling (fig. 8)**

- For borearbejde skal omskifteren (3) drejes til position (A).
- For slagboring skal omskifteren (3) drejes til position (B).
- For mejselarbejder skal omskifteren (3) drejes til position (C).

**Vigtigt!**

Hammerboring kræver kun et ganske moderat presstryk. Et for højt presstryk vil belastte motoren unødigt. Efterse med jævne mellemrum boret. Et stumpt bor skal slibes efter eller skiftes ud.

**7. Udskiftning af nettilslutningsledning**

Hvis produktets nettilslutningsledning beskadiges, skal den skiftes ud af producenten eller dennes kundeservice eller af person med lignende kvalifikationer for at undgå fare for personskade.

**8. Rengøring, vedligeholdelse og reservedelsbestilling**

Træk stikket ud af stikkontakten inden vedligeholdelsesarbejde.

**8.1 Rengøring**

- Hold så vidt muligt beskyttelsesanordninger, luftsprækker og motorhuset fri for støv og snavs. Gnid maskinen ren med en ren klud, eller foretag trykluftudblæsning med lavt tryk.

- Vi anbefaler, at maskinen rengøres hver gang efter brug.
- Rengør af og til maskinen med en fugtig klud og lidt blød sæbe. Undgå brug af rengørings- eller opløsningsmiddel, da det vil kunne ødelægge maskinens kunststofdele. Pas på, at der ikke kan trænge vand ind i maskinens indvendige dele.

**8.2 Kontaktkul**

Ved for megen gnistdannelse skal kontaktkullet efteres af en fagmand. Vigtigt! Udskiftning af kontaktkul skal foretages af en fagmand.

**8.3 Vedligeholdelse**

Der findes ikke yderligere dele, som skal vedligeholdes inde i maskinen.

**8.4 Reservedelsbestilling:**

Ved bestilling af reservedele skal følgende oplyses:

- Savens type.
  - Savens artikelnummer.
  - Savens identifikationsnummer.
  - Nummeret på den nødvendige reservedel.
- Aktuelle priser og øvrige oplysninger finder du på internetadressen [www.isc-gmbh.info](http://www.isc-gmbh.info)

**9. Bortskaffelse og genanvendelse**

Maskinen er pakket ind for at undgå transportskader. Emballagen består af råmaterialer og kan således genanvendes eller indleveres på genbrugsstation. Maskinen og dens tilbehør består af forskellige materialer, f.eks. metal og plast. Defekte komponenter skal kasseres ifølge miljøforskrifterne og må ikke smides ud som almindeligt husholdningsaffald. Hvis du er i tvivl: Spørg din forhandler, eller forhør dig hos din kommune!





“Varning – Läs igenom bruksanvisningen för att sänka risken för skador”



**Bär hörselskydd.**

Buller kan leda till att hörseln förstörs.



**Bär dammskyddsmask.**

Vid bearbetning av trä och andra material finns det risk för att hälsovådligt damm uppstår.  
Asbesthaltiga material får inte bearbetas!



**Använd skyddsglasögon.**

Medan du använder elverktyget finns det risk för att gnistor uppstår eller att splitter, spån och damm slungas ut ur verktyget. Dessa kan leda till att du blir blind.

**S****△ Obs!**

Innan produkten kan användas måste särskilda säkerhetsanvisningar beaktas för att förhindra olyckor och skador. Läs därför noggrant igenom denna bruksanvisning. Förvara den på ett säkert ställe så att du alltid kan hitta önskad information. Om produkten ska överlätas till andra personer måste även denna bruksanvisning medfölja. Vi övertar inget ansvar för olyckor eller skador som har uppstått om denna bruksanvisning eller säkerhetsanvisningarna åsidosätts.

**1. Säkerhetsanvisningar:**

Gällande säkerhetsanvisningar finns i det bifogade häftet.

**△ WARNING!****Läs alla säkerhetsanvisningar och instruktioner.**

Försummelse vid iakttagandet av säkerhetsanvisningarna och instruktionerna kan förorsaka elstöt, brand och/eller svåra skador.

**Förvara alla säkerhetsanvisningar och instruktioner för framtiden.**

**2. Beskrivning av maskinen (bild 1)**

1. Dammskydd
2. Chuckhylsa
3. Omkopplare för borrar/slagborring/bilning
4. Strömbrytare
5. Handtag
6. Stödhandtag
7. Djupanslag
8. Spärknopp
9. Omkopplare för höger-/vänstergång
11. Varvtalsreglering
10. Klämskruv


**3. Ändamålsenlig användning**

Maskinen är avsedd för hammarborring i betong, sten och tegel, och för bilningsarbeten med passande borrar eller mejsel.

Maskinen får endast användas till sitt avsedda ändamål. Användningar som sträcker sig utöver detta användningsområde är ej ändamålsenliga. För materialskador eller personsador som resulterar av sådan användning ansvarar användaren/operatören själv. Tillverkaren påtar sig inget ansvar.

Tänk på att våra produkter endast får användas till ändamålsenligt syfte och inte har konstruerats för yrkesmässig, hantverksmässig eller industriell användning. Vi ger därför ingen garanti om produkten ska användas inom yrkesmässiga, hantverksmässiga eller industriella verksamheter eller vid liknande aktiviteter.

**4. Tekniska data**

Nätspänning	230 V~ 50 Hz
Upptagen effekt	920 W
Tomgångs-varvtal	0-980 min-1
Slagtal	0-5185 min-1
Borrkapacitet betong/sten (max.)	26 mm
Skyddsklass	II / 
Vikt	3,5 kg

**Buller och vibration**

Buller- och vibrationsvärden har bestämts enligt EN 60745.

Ljudtrycksnivå $L_{pA}$	91,4 dB(A)
Osäkerhet $K_{pA}$	3 dB
Ljudeffektnivå $L_{WA}$	102,4 dB(A)
Osäkerhet $K_{WA}$	3 dB

Enligt artikel 3 i direktiv 2000/14/EC och 2005/88/EC är borrarhammaren inte avsedd för användning utomhus.

**Bär hörselskydd.**

Buller kan leda till att hörseln förstörs.

Totala vibrationsvärden (vektorsumma i tre riktningar) har bestämts enligt EN 60745.

**Använda borrarhammaren till betong**

Vibrationsemissionsvärde  $a_h = 16,20 \text{ m/s}^2$   
Osäkerhet  $K = 1,5 \text{ m/s}^2$

**Bilning**

Vibrationsemissionsvärde  $a_h = 11,70 \text{ m/s}^2$   
Osäkerhet  $K = 1,5 \text{ m/s}^2$

**△ Obs!**

Vibrationsvärdet förändras pga. elverktygets användningsområde och kan i undantagsfall ligga över angivet värde.

## 5. Före användning

Innan du ansluter maskinen måste du övertyga dig om att uppgifterna på typskylten stämmer överens med nätets data.

Dra alltid ut stickkontakten innan du gör några inställningar på maskinen.

Kontrollera med en kabeldetektor att området där du ska arbeta är fritt från dolda gas- och vattenrör samt elektriska ledningar.

### 5.1 Stödhandtag (bild 2 - pos. 6)

**Av säkerhetsskäl ska du alltid använda borrhammaren tillsammans med stödhandtaget.** Stödhandtaget (6) ger dig ytterligare stöd medan du använder borrhammaren. Av säkerhetsskäl får du inte använda maskinen om stödhandtaget (6) saknas.

Kläm fast stödhandtaget (6) på bormaskinen.

- Lossa på klämskruven (10).
- Skjut stödhandtaget (6) över chucken och vrid till önskat läge.
- Dra åt klämskruven (10) igen för att fixera stödhandtaget (6) i detta läge.

### 5.2 Djupanslag (bild 3 – pos. 7)

Kläm fast djupanslaget (7) på stödhandtaget (6) med en fixeringsskruv (10).

- Lossa på fixeringsskruven (10) och sätt in djupanslaget (7).
- Ställ in djupanslaget (7) så att dess spets stämmer överens med borspetsen.
- Dra tillbaka djupanslaget (7) med en sträcka som motsvarar avsett borrhjul.
- Dra åt fixeringsskruven (10) igen.
- Borra nu hålet tills djupanslaget (7) rör vid materialet som borras.

### 5.3 Sätta in verktyg (bild 4)

- Rengör verktyget och fetta in dess fäste med en aning borrhjull innan du sätter in det.
- Dra tillbaka chuckhylsan (2) och håll fast den.
- Vrid in det dammfria verktyget i verktygsfästet till stopp. Verktyget spärras fast automatiskt.
- Dra i verktyget för att kontrollera att det sitter fast.

### 5.4 Ta ut verktyg (bild 5)

Dra tillbaka chuckhylsan (2), håll fast och dra ut verktyget.

## 6. Använda maskinen

### Obs!

**För att undvika faror får maskinen endast hållas i de båda handtagen (5/6)! I annat fall finns det risk för elektriska slag om du skulle råka borra i kablar!**

### 6.1 Strömbrytare (bild 6/pos. 4)

#### Inkoppling:

Tryck på strömbrytaren (4)

#### Kontinuerlig drift:

Tryck på strömbrytaren (4) och spärra med läsknappen (8).

Obs! Det går endast att spärra i högergång.

#### Frånkoppling:

Tryck in strömbrytaren (4) kort.

### 6.2 Ställa in varvtalet (bild 6/pos. 4)

- Du kan ställa in varvtalet steglöst under användningen.
- Bestäm varvtalet genom att trycka in strömbrytaren (4) mer eller mindre kraftigt.
- Välj rätt varvtal: Lämpligt varvtal är beroende av arbetsstycket, driftslag och typ av borr.
- Svagt tryck på strömbrytaren (4): lågt varvtal
- Stort tryck på strömbrytaren (4): högt varvtal

**Tips:** Använd lågt varvtal i början när du borrar hål. Høj därefter varvtalet stegvis.

#### Fördelar:

- Borren är lättare att kontrollera i början och glider inte åt sidan.
- Du undviker splittrade borrhål (t ex vid kakel).

### 6.3 Förvälja varvtalet (bild 6/pos. 11)

- Du kan använda ringen för varvtalsinställningen (11) för att definiera maximalt varvtal. Strömbrytaren (4) kan endast tryckas in tills ett maximalt inställt varvtal har nåtts.
- Ställ in varvtalet med inställningsringen (11) som finns på strömbrytaren (4).
- Gör inte denna inställning medan du borrar.

**S****6.4 Omkopplare för höger-/vänstergång (bild 7/pos. 9)**

- **Får endast kopplas om när maskinen står stilla!**
- Ställ in slagborrmaskinens rotationsriktning med omkopplaren för höger-/vänstergång (9):

Rotationsriktning	Omkopplarens läge
Höbergång (framåt samt borring)	A
Vänstergång (bakåt)	B

**6.5. Omkopplare för borring/slagborring/bilning (bild 8)**

- Ställ omkopplaren (3) i läge (A) för borring
- Ställ omkopplaren (3) i läge (B) för slagborring.
- Ställ omkopplaren (3) i läge (C) för bilning.

**Obs!**

Vid hammarborring behöver du inte pressa maskinen särskilt mycket. En alltför hög anliggningskraft belastar bara motorn onödigt mycket. Kontrollera borren i regelbundna intervaller. Slipa eller byt ut trubbiga borrar.

**7. Byta ut nätkabeln**

Om nätkabeln till denna produkt har skadats måste den bytas ut av tillverkaren, kundtjänst eller av en annan person med liknande behörighet eftersom det annars finns risk för personskador.

**8. Rengöring, Underhåll och reservdelsbeställning**

Dra alltid ut stöckkontakten inför alla rengöringsarbeten.

**8.1 Rengöra maskinen**

- Håll skyddsanordningarna, ventilationsöppningarna och motor kåpan i så damm- och smutsfritt skick som möjligt. Torka av maskinen med en ren duk eller blås av den med tryckluft med svagt tryck.
- Vi rekommenderar att du rengör maskinen efter varje användningstillfälle.
- Rengör maskinen med jämna mellanrum med en fuktig duk och en aning såpa. Använd inga rengörings- eller lösningsmedel. Dessa kan skada maskinens plastdelar. Se till att inga vätskor tränger in i maskinens inre.

**8.2 Kolborstar**

Vid överdrivning gnistbildning måste du låta en behörig elinstallatör kontrollera kolborstarna. Obs! Kolborstarna får endast bytas ut av en behörig elinstallatör.

**8.3 Underhåll**

I maskinens inre finns inga delar som kräver underhåll.

**8.4 Reservdelsbeställning**

Lämna följande uppgifter vid beställning av reservdelar:

- Maskintyp
  - Maskinens artikel-nr.
  - Maskinens ident-nr.
  - Reservdelsnummer för erforderlig reservdel
- Aktuella priser och ytterligare information finns på [www.isc-gmbh.info](http://www.isc-gmbh.info)

**9. Skrotning och återvinning**

Produkten ligger i en förpackning som fungerar som skydd mot transportskador. Denna förpackning består av olika material som kan återvinnas. Lämna in förpackningen till ett insamlingsställe för återvinning.

Produkten och tillbehören består av olika material som t ex metaller och plaster. Lämna in defekta komponenter till ett godkänt insamlingsställe i din kommun. Hör efter med din kommun eller med försäljaren i din specialbutik.



„Varoitus – Tapaturmavaaran vähentämiseksi lue käyttöohje“



**Käytä kuulosuojuksia.**

Melun vaikutus saattaa aiheuttaa kuulon heikkenemistä.



**Käytä pölynaamaria.**

Puun ja muiden materiaalien työstössä saattaa syntyä terveydelle vaarallista pölyä. Asbestipitoista materiaalia ei saa työstää!



**Käytä suojalaseja.**

Työssä syntyvät kipinät tai laitteesta sinkoutuvat sirpaleet, lastut ja pölyt saattavat aiheuttaa näkökyvyn menetyksen.

**FIN****△ Huomio!**

Sähkölaitteita käytettäessä tulee noudattaa tiettyjä turvallisuusvaroituksia tapaturmien ja vaurioiden välttämiseksi. Lue sen vuoksi tämä käyttöohje huolellisesti läpi. Säilytä se hyvin, jotta siinä olevat tiedot ovat myöhemminkin milloin vain käytettävissäsi. Jos luovutat laitteen muille henkilöille, anna heille myös tämä käyttöohje laitteen mukana.

Emme ota mitään vastuuta tapaturmista tai vaurioista, jotka ovat aiheutuneet tämän käyttöohjeen tai turvallisuusohjeiden noudattamisen laiminlyönnistä.

**1. Turvallisuusmääräykset**

Laitetta koskevat turvallisuusmääräykset löydät oheistetusta vihkosesta.

**△ VAROITUS!**

**Lue kaikki turvallisuusmääräykset ja ohjeet.**

Jos turvallisuusmääräyksiä tai muita ohjeita ei noudateta, saattaa tästä aiheutua sähköiskuja, tulipaloja ja/tai vaikeita vammoja.

**Säilytä kaikki turvallisuusmääräykset ja ohjeet myöhempää tarvetta varten.**

**2. Laitekuvaus (kuva 1)**

1. Pölysuojus
2. Lukitusholkki
3. Vaihtokytkin poraus/iskuporaus/taltaus
4. Päälle-/pois-katkaisin
5. Kahva
6. Tukikahva
7. Syvyysvaste
8. Lukitusnappi
9. Kiertosuunnan vaihtokytkin myötä-/vastapäivään
10. Kiinnitysruuvi
11. Kierrosluvun säädin

**3. Määräysten mukainen käyttö**


Laitte on tarkoitettu käytettäväksi betonin, kivien ja tiilien vasaraporaamiseen sekä talttaamiseen käyttäen vastaavaa poranterää tai talttaa.

Konetta saa käyttää ainoastaan sille määrättyyn tarkoitukseen. Kaikkien tämän ylittävää käyttöä ei ole määrättyjen mukaista. Kaikista tästä aiheutuvista vahingoista tai loukkaantumisista on vastuussa laitteen omistaja/käyttäjä eikä suinkaan sen

valmistaja.

Ole hyvä ja ota huomioon, että laitteitamme ei ole suunniteltu ja valmistettu käytettäväksi pienteollisuus- tai teollisuustarkoituksiin. Emme siksi ota mitään vastuuta vaurioista, jos laitetta käytetään pienteollisuus-, käsityöläis- tai teollisuustyöpaikoilla tai niihin verrattavissa olevissa toimissa.

**4. Tekniset tiedot**

Verkköjännite:	230 V- 50 Hz
Virrannotto:	920 wattia
Joutokäyntikierrosluku:	0-980 min <sup>-1</sup>
Iskuluku:	0-5185 min <sup>-1</sup>
Porausreikä betoniin/kiveen (kork.):	26 mm
Suojaluokka:	II / 
Paino:	3,5 kg

**Melu ja värinä**

Melu- ja värinäarvot on mitattu standardin EN 60745 mukaisesti.

Äänen painetaso $L_{pA}$	91,4 dB(A)
Mittausvirhe $K_{pA}$	3 dB
Äänen tehotaso $L_{WA}$	102,4 dB(A)
Mittausvirhe $K_{WA}$	3 dB

Poravasaraa ei ole tarkoitettu käytettäväksi ulkona direktiivin 2000/14/EC\_2005/88/EC artiklan 3 mukaan.

**Käytä kuulosuojuksia.**

Melu saattaa aiheuttaa kuulon menetyksen.

Värinän kokonaisarvot (vektorisumma kolmesta suunnasta) mitattu standardin EN 60745 mukaisesti.

**Vasaraporaaminen betoniin**

Värinän päästöarvo  $a_h = 16,20 \text{ m/s}^2$

Mittausvirhe  $K = 1,5 \text{ m/s}^2$

**Talittaminen**

Värinän päästöarvo  $a_h = 11,70 \text{ m/s}^2$

Mittausvirhe  $K = 1,5 \text{ m/s}^2$

**△ Huomio!**

Tärinäarvo vaihtelee sähkötyökalun käyttökohteen vuoksi ja se saattaa poikkeustapauksissa ylittää tässä annetun arvon.

**5. Ennen käyttöönottoa**

Tarkistakaa ennen käyttöönottoa, että tyyppikilven tiedot täsmäävät verkkotietojen kanssa.

Vetäkää aina vahvavirtapistoke pistorasiasta, ennen kuin suoritate laitteen säätöjä.

Tutki johdonhakulaitteella, onko käyttökohdassa piilossa olevia sähköjohtoja tai kaasui- tai vesiputkia.

**5.1 Tukikahva (kuva 2 - kohta 6)**

**Käytä poravasaraa turvallisuussyistä ainoastaan tukikahvan kera.**

Tukikahva (6) antaa lisätukea poravasaran käytön aikana. Turvallisuussyistä ei laitetta saa käyttää ilman tukikahvaa (6).

Tukikahva (6) kiinnitetään poravasaraan pinnekiinnityksellä.

- Löysennä kiinnitysruuvia (10)
- Työnnä tukikahva (6) poranistukan ylitse ja käännä se haluamaasi asentoon.
- Kiristä kiinnitysruuvi (10) uudelleen lukitaksesi tukikahvan (6) tähän asentoon.

**5.2 Syvyysvaste (kuva 3 – kohta 7)**

Syvyysvaste (7) pysyy paikallaan tukikahvassa (6) olevan lukitusruuvien (10) avulla.

- Irroita lukitusruuvi (10) ja aseta syvyysvaste (7) paikalleen.
- Siirrä syvyysvaste (7) samalle tasolle kuin poranterä.
- Vedä syvyysvastetta (7) taaksepäin halutun poraussyvyyyden verran.
- Kiristä lukitusruuvi (10) jälleen tiukkaan.
- Poraa sitten reikä, kunnes syvyysvaste (7) koskettaa työstökappaleeseen.

**5.3 Työkalun asettaminen paikalleen (kuva 4)**

- Puhdista työkalu ennen sen asettamista paikalleen ja rasvaa työkalun varsi ohuesti poranterärasvalla.
- Vedä lukitusholkki (2) taakse ja pidä se paikallaan.
- Työnnä pölytön työkalu kiertäen työkaluistukkaan vasteeseen saakka. Työkalu lukkiutuu itse istukkaan.
- Tarkasta lukittuminen vetämällä työkalusta.

**5.4 Työkalun poisottaminen (kuva 5)**

Vedä lukitusholkki (2) taakse, pidä sitä paikallaan ja ota työkalu pois.

**6. Käyttöönotto****Huomio!**

**Vaaratilanteiden välttämiseksi saa konetta pidellä ainoastaan molemmista kahvoista (5 /6)! Muussa tapauksessa uhkaa sähköiskun vaara, jos porataan sähköjohtoon!**

**6.1 Päälle-/pois-katkaisin (kuva 6/nro 4)****Käynnistys:**

Paina päälle-/pois-katkaisinta (4)

**Jatkuva käyttö:**

Lukitse päälle-/pois-katkaisin (4) lukitusnupilla (8) paikalleen.

Huomio! Lukitus on mahdollista vain kiertosuunnassa myötäpäivään.

**Sammutus:**

Paina päälle-/pois-katkaisinta (4) lyhyesti.

**6.2 Kierrosluvun säätö (kuva 6/nro 4)**

- Voit ohjata kierroslukua käytön aikana portaattomasti.
- Valitse kierrosluku painamalla päälle-/pois-katkaisinta (4) enemmän tai vähemmän.
- Oikean kierrosluvun valinta: Parhaiten soveltuva kierrosluku on riippuvainen työstökappaleesta, käytettävästä ja käytetystä poranterästä.
- Vähäinen päälle-/pois-katkaisimen painaminen (4): alhaisempi kierrosluku
- Voimakkaampi päälle-/pois-katkaisimen painaminen (4): korkeampi kierrosluku

**Vinkki:** Aloita poranreikien poraaminen alhaisella kierrosluvulla. Korota kierroslukua sitten vähän kerrallaan.

**Edut:**

- Poranterää on alussa helpompi valvoa eikä se luiskahda pois.
- Välttät täten rikkonaiset poranreiät (esim. kaakeleissa).

**FIN****6.3 Kierrosluvun esivalinta (kuva 6/nro 11)**

- Kierrosluvun säätimellä (11) on mahdollista määrätä suurin sallittu kierrosuku. Päälle-/pois-katkaisinta (4) voidaan painaa enää vain annettuun suurimpaan kierrosukuun saakka.
- Säädä kierrosuku päälle-/pois-katkaisimen (4) säätörenkaalla (11).
- Älä tee tätä säätöä poraamisen aikana.

**6.4 Kiertosuunnan vaihtokytkin myötä-/vastapäivään (kuva 7/nro 9)**

- **Vaihda suuntaa vain laitteen ollessa pysähdyksissä!**
- Säädä iskuporakoneen kiertosuunta vaihtokytkimellä myötä-/vastapäivään (9)

**Kiertosuunta**

Kierto myötäpäivään  
(eteenpäin ja poraaminen)

**Kytkimen asento**

A

Kierto vastapäivään  
(taaksepäin)

B

**6.5 Vaihtokytkin poraus/iskuporaus/taltaus (kuva 8)**

- Poraamista varten viedään vaihtokytkin (3) asentoon (A).
- Iskuporaamista varten viedään vaihtokytkin (3) asentoon (B).
- Talitaitoitä varten viedään vaihtokytkin (3) asentoon (C).

**Huomio!**

Vasaraporaamisessa tarvitaan vain vähäinen puristusvoima. Liian suuri puristusvoima kuormittaa moottoria tarpeettomasti. Tarkasta poranterät säännöllisesti. Teroita tylstynyt poranterä tai vaihda se uuteen.

**7. Verkkojohdon vaihtaminen**

Kun tämän laitteen verkkojohto vahingoittuu sen on korvattava joko valmistaja tai hänen asiakas-, huolto- ja varaosapalvelunsa tai vastaavan pätevyyden omaava henkilö, jotta vaaratilanteita ei pääse syntymään.

**8. Puhdistus, huolto ja varaosatilaus**

Irroita verkkopistoke pistorasiasta ennen kaikkia puhdistusstoimia.

**8.1 Puhdistus**

- Pidä suojalaitteet, ilmaraot ja moottorin kotelo niin puhtaina pölystä ja liasta kuin suinkin mahdollista. Pyyhi laite puhtaalla rievulla tai puhalla se puhtaaksi vähäpaineisella paineilmalla.
- Suosittelemme laitteen puhdistamista heti joka käytön jälkeen.
- Puhdista laite säännöllisin väliajoin käyttäen kosteaa riepua ja vähän saippuaa. Älä käytä sellaisia puhdistusaineita tai liuotteita, jotka saattavat syövyttää laitteen muoviosia. Huolehdi siitä, ettei laitteen sisäpuolelle pääse vettä.

**8.2 Hiiliharjat**

Jos kipinöitä syntyy ylettömästi, anna sähköalan ammattihenkilön tarkastaa hiiliharjojen kunto. Huomio! Hiiliharjojen vaihdon saa tehdä vain sähköalan ammattihenkilö.

**8.3 Huolto**

Laitteen sisäpuolella ei ole mitään huoltoa tarvitsevia osia.

**8.4 Varaosatilaus:**

Varaosia tilatessasi anna seuraavat tiedot:

- Laitteen tyyppi
- Laitteen tuotenumero
- Laitteen tunnusnumero
- Tarvittavan varaosan varaosnumero.

Ajankohtaiset hinnat ja muut tiedot löydät osoitteesta [www.isc-gmbh.info](http://www.isc-gmbh.info)

**9. Käytöstäpoisto ja uusiokäyttö**

Laite on pakattu kuljetuspakkaukseen, jotta vältetään kuljetusvauriot. Tämä pakkaus on raaka-ainetta ja sitä voi siksi käyttää uudelleen tai sen voi toimittaa kierrätyksen kautta takaisin raaka-ainekierto. Laite on ja sen varusteet on valmistettu eri materiaaleista, kuten esim. metallista ja muoveista. Toimita viälliset rakenneosat oneglmajätehävitykseen. Tiedustele asiaa alan ammattiliikkeestä tai kunnanhallitukselta!



RUS



„Осторожно– для того, чтобы уменьшить риск получения травмы прочтите руководство по эксплуатации.“



**Используйте средства защиты органов слуха.**  
Воздействие шума может вызвать потерю слуха.



**Используйте респиратор.**  
При обработке древесины и прочих материалов может образовываться вредная для здоровья пыль. Запрещено обрабатывать содержащие асбест материалы!



**Используйте защитные очки.**  
Образующиеся во время работы искры и вылетающие из устройства частицы, стружка и пыль могут вызвать повреждение органов зрения.

**RUS****⚠ Внимание!**

При использовании устройства необходимо выполнять правила по технике безопасности, чтобы избежать травм и не допустить ущерба. Поэтому прочтите полностью внимательно это руководство по эксплуатации. Храните руководство по эксплуатации в надежном месте для того, чтобы можно было воспользоваться в любое время содержащейся в нем информацией. В том случае если Вы передаете устройство другим людям, то необходимо приложить к нему настоящее руководство по эксплуатации. Мы не несем ответственность за травмы и ущерб, которые возникли в результате несоблюдения указаний этого руководства по эксплуатации и техники безопасности.

**1. Указания по технике безопасности**

Необходимые указания по технике безопасности Вы можете найти в приложенной брошюре.

**⚠ ВНИМАНИЕ!**

**Прочитайте все указания по технике безопасности и технические требования.**

При невыполнении указаний по технике безопасности и технических требований возможно получение удара током, возникновение пожара и/или получение серьезных травм.

**Храните все указания по технике безопасности и технические требования для того, чтобы было возможно воспользоваться ими в будущем.**

**2. Состав устройства (рисунок 1)**

1. Приспособление для защиты от пыли
2. Фиксирующая гильза
3. Переключатель сверление/ударное сверление/работа зубилом
4. Переключатель включить-выключить
5. Рукоятка
6. Дополнительная рукоятка
7. Ограничитель глубины
8. Кнопка с фиксацией положения
9. Переключатель вращения влево-вправо
10. Зажимный винт
11. Регулятор скорости вращения

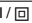
**3. Использование по назначению**

Перфоратор предназначен для сверления с биением в бетоне, камне и кирпиче, а также для работ резцом с использованием соответствующего сверла или резца.

Устройство можно использовать только в соответствии с его назначением. Любое другое, выходящее за эти рамки использование, считается не соответствующим предписанию. За возникшие в результате этого ущерб или травмы любого рода несет ответственность пользователь или работающий с инструментом, а не изготовитель.

Необходимо учесть, что наши устройства согласно предписанию не рассчитаны для использования в промышленной, ремесленной или индустриальной области. Мы не предоставляем гарантий, если устройство будет использоваться в промышленной, ремесленной или индустриальной, а также подобной деятельности.

**4. Технические данные**

Напряжение сети:	230 в ~ 50 Гц
Потребление мощности:	920 Вт
Скорость вращения холостого хода:	0-980 мин <sup>-1</sup>
Количество ударов:	0-5185 мин <sup>-1</sup>
Производительность сверления	
бетон/камень (максим.):	26 мм
Класс защиты:	II / 
Вес:	3,5 кг

**Шумы и вибрация**

Параметры шумов и вибрации были измерены в соответствии с нормами EN 60745.

Уровень давления шума L <sub>pA</sub>	91,4 дБ(А)
Неопределенность K <sub>pA</sub>	3 дБ
Уровень мощности шума L <sub>WA</sub>	102,4 дБ(А)
Неопределенность K <sub>WA</sub>	3 дБ

Перфоратор не предназначен для использования вне помещений в соответствии с параграфом 3 директивы 2000/14/ЕС\_2005/88/ЕС.

**Используйте защиту органов слуха.**

Воздействие шума может вызвать потерю слуха.

Суммарное значение величины вибрации (сумма векторов трех направлений) определено в соответствии с EN 60745.

**Сверление с биением в бетоне**

Эмиссионный показатель вибрации  $a_{\text{h}} = 16,20 \text{ m/s}^2$

Неопределенность  $K = 1,5 \text{ m/s}^2$

**Работа зубилом**

Эмиссионный показатель вибрации  $a_{\text{h}} = 11,70 \text{ m/s}^2$

Неопределенность  $K = 1,5 \text{ m/s}^2$

**⚠ Внимание!**

Показатели вибрации изменяются в зависимости от условий использования электрического инструмента и могут в исключительных случаях превышать приведенные величины.

**5. Перед вводом в эксплуатацию**

Убедитесь перед подключением, что данные на типовой табличке соответствуют параметрам сети.

Всегда вынимайте штекер из розетки прежде, чем осуществлять настройки устройства.

Место работы необходимо обследовать на скрытую проводку электричества, газа и водопровода.

**5.1 Дополнительная рукоятка (рис. 2 – поз. 6) Для Вашей безопасности используйте перфоратор в работе только с дополнительной рукояткой.**

Дополнительная рукоятка (6) даст вам во время работы с перфоратором дополнительную опору. По правилам техники безопасности запрещено использовать устройство без дополнительной рукоятки (6). Дополнительная рукоятка (6) крепится к перфоратору путем зажима.

- Ослабить зажимный винт (10)
- Наставить дополнительную рукоятку (6) на сверильный патрон и повернуть в желаемое положение.
- Вновь крепко затянуть зажимный винт (10) для того, чтобы зафиксировать дополнительную рукоятку (6) в выбранном положении.

**5.2 Ограничитель глубины (рис. 3 – поз. 7)**

Ограничитель глубины (7) с установочным винтом (10) крепится на дополнительной рукоятке (6) при помощи зажима.

- Отвинтите установочный винт (10) и вставьте ограничитель глубины (7).
- Установите ограничитель глубины (7) на одном уровне со сверлом.
- Оттяните ограничитель глубины (7) на необходимую глубину сверления назад.
- Вновь затяните крепко установочный винт (10).
- Теперь Вы можете сверлить отверстие до тех пор, пока ограничитель глубины (7) не прикоснется к обрабатываемой детали.

**5.3 Установна насадки (рис. 4)**

- Перед тем как вставить насадку необходимо ее очистить и слегка смазать стержень насадки консистентной смазкой для сверл.
- Оттянуть назад фиксирующую гильзу (2) и удерживать ее.
- Очищенную от пыли насадку вращая вставить до упора в приемник насадки. Насадка фиксируется сама.
- Проконтролировать фиксацию насадки, потянув за нее.

**5.4 Удаление насадки (рис. 5)**

Оттянуть назад фиксирующую гильзу (2), удерживать ее и вынуть насадку.

**6. Использование устройства****Внимание!**

**Для того чтобы избежать опасности разрешается работать, удерживая устройство только двумя руками за обе рукоятки (5 /6)! В противном случае при попадании сверла в электрическую проводку возможно получение удара током!**

**6.1 Переключатель включено-выключено (рисунок 6/поз. 4)****Включить:**

Нажать переключатель включено-выключено (4)

**Продолжительный режим работы:**

Застопорить переключатель включено-выключено (4) при помощи кнопки с фиксации положения (8).

Внимание! Фиксация возможна только при вращении вправо.

**RUS****Выключить**

Нажать коротко на переключатель включено-выключено (4).

**6.2 Регулировка скорости вращения (рисунок 6/поз. 4)**

- Вы можете бесступенчато регулировать скорость вращения во время работы.
- Путем более или менее сильного нажатия на переключатель включено-выключено (4) выберите скорость вращения.
- Выбор правильной скорости вращения: наиболее подходящая скорость вращения зависит от обрабатываемой детали, режима работы и используемого сверла.
- Слабое давление на переключатель включено-выключено (4): низкая скорость вращения
- Сильное давление на переключатель включено-выключено (4): высокая скорость вращения

**Рекомендация:** начинайте сверление отверстий с маленькой скоростью вращения. Затем постепенно повышайте скорость вращения.

**Преимущество:**

- В начале сверления сверло можно легче контролировать и оно не соскользнет.
- Вы избежите получения разбитых отверстий (например, при облицовке кафелем).

**6.3 Предварительная установка скорости вращения (рисунок 6/поз. 11)**

- Регулятор скорости вращения (11) позволяет Вам устанавливать максимальную скорость вращения. Переключатель включено-выключено (4) может быть нажат только до установленной максимальной скорости вращения.
- Установите скорость вращения при помощи регулирующего кольца (11) на переключателе включено-выключено (4).
- Не осуществляйте регулировку во время сверления.

**6.4 Переключатель вращения влево-вправо (рисунок 7/поз. 9)**

- **Переключать только на выключенном устройстве!**
- Выберите при помощи переключателя вращения влево-вправо (9) направление вращения ударной электрической дрели:

**Направление вращения**    **Позиция переключателя**  
Вращение вправо (вперед и сверление)    A

Вращение влево (назад)    B

**6.5 Переключение сверление/ударное сверление/работа зубилом (рис. 8)**

- Для сверления перевести переключатель (3) в положение (A).
- Для ударного сверления повернуть переключатель (3) в положение (B).
- Для работы зубилом повернуть переключатель (3) в положение (C).

**Внимание!**

Для сверления с биениями Вам потребуется лишь незначительная сила давления. Слишком большое давление создает ненужную дополнительную нагрузку на двигатель. Контролируйте регулярно сверла. Иступившиеся сверла необходимо подточить или заменить.

**7. Замена кабеля питания электросети**

Если будет поврежден кабель питания от электросети этого устройства, то его должен заменить изготовитель устройства, его служба сервиса или другое лицо с подобной квалификацией для того, чтобы избежать опасностей.

**8. Очистка, технический уход и заказ запасных деталей**

Перед всеми работами по очистке вынуть штекер из розетки.

**8.1 Очистка**

- Очищайте защитные устройства, вентиляционные отверстия и корпус двигателя как можно лучше от пыли и грязи. Протрите фрезу чистой ветошью или продуйте сжатым воздухом с низким давлением.
- Мы рекомендуем очищать фрезу после каждого использования.
- Очищайте устройство регулярно влажной тряпкой с небольшим количеством жидкого мыла. Не используйте моющие средства или растворители; они могут разъесть пластмассовые части устройства. Следите за тем, чтобы вода не попала вовнутрь

устройства.

#### 8.2 Угольные щетки

При чрезмерном образовании искр сдайте фрезу в специализированную мастерскую для проверки угольных щеток.

Внимание! Угольные щетки разрешается заменять только специалисту-электрику.

#### 8.3 Технический уход

В устройстве кроме этого нет деталей, которые нуждаются в техническом уходе.

#### 8.4 Заказ запасных деталей:

При заказе запасных частей необходимо привести следующие данные:

- Модификация устройства
- Номер артикула устройства
- Идентификационный номер устройства
- Номер запасной части требуемой для замены детали

Актуальные цены и информация находятся на сайте [www.isc-gmbh.info](http://www.isc-gmbh.info)

### 9. Утилизация и вторичная переработка

Устройство находится в упаковке для того, чтобы избежать его повреждений при транспортировке. Эта упаковка является сырьем и поэтому может быть использована повторно или направлена во вторичную переработку сырья.

Устройство и его принадлежности состоят из различных материалов, таких как например металл и пластмасс. Утилизируйте дефектные детали в местах сбора особых отходов.

Информацию об этом Вы можете получить в специализированном магазине или в местных органах правления!



"Hoiatus – vigastusohu vähendamiseks lugege kasutusjuhendit"



**Kasutage kõrvaklappe.**  
Müra võib põhjustada kuulmiskaotust.



**Kasutage tolmumaski.**  
Puidu ja teiste materjalide töötlemisel võib tekkida tervisele ohtlik tolm. Asbesti sisaldavat materjali ei tohi töödelda!



**Kandke kaitseprille.**  
Töötamise ajal tekkivad sädemed või seadmest väljalendavad killud, laastud ja tolm võivad põhjustada nägemiskaotust.



### ⚠ Tähelepanu!

Vigastuste ja kahjustuste vältimiseks tuleb seadme kasutamisel mõningaid ohutusabinõusid tarvitusele võtta. Seepärast lugege kasutusjuhend / ohutusjuhised hoolikalt läbi. Hoidke see alles, et informatsioon oleks Teil igal ajal käepärast. Kui Te peaksite seadme teisele isikule üle andma, siis andke talle ka kasutusjuhend / ohutusjuhised. Me ei võta mingit vastutust õnnetuste või kahjude eest, mis tekivad käesoleva juhendi ja ohutusjuhiste mittejärgimisel.

## 1. Ohutusjuhised

Vastavad ohutuseeskirjad leiata kaasasolevast brošüürist.

### ⚠ HOIATUS!

**Lugege kõiki ohutusjuhiseid ja juhendeid.** Ohutusjuhiste ja juhendite eiramine võib põhjustada elektrilöögi, põletuse ja/või raskeid vigastusi.

**Hoidke kõik ohutusjuhised ja juhendid alles.**

## 2. Seadme kirjeldus (joonis 1)

1. Tolmukaitse
2. Lukustushülss
3. Ümberlülitaja trellid/lööktrellid/meislid
4. Toitelüliti
5. Käepide
6. Lisakäepide
7. Sügavuspiirik
8. Lukustusnupp
9. Pöörlemissuuna lüliti
10. Kinnituskruvi
11. Pöörlemissageduse regulaator

## 3. Sihipärane kasutamine

Seade on mõeldud betooni kivi ja telliskivide löökpuurimiseks ning meislitöödeks, kasutades vastavaid puure või meisleid.

Masinat võib kasutada ainult sihipärasel otstarbel. Igasugune teisel otstarbel kasutamine ei ole sihipärane. Kõigi sellest tulenevate kahjude või vigastuste eest vastutab kasutaja/käitaja ja mitte tootja.

Võtke palun arvesse, et meie seadmed ei ole konstrueeritud ettevõtluses, käsitööstuses ega tööstuses kasutamise otstarbel. Me ei anna mingit

garantiid, kui seadet kasutatakse ettevõtluses, käsitööstuses või tööstuses jt sarnastel tegevusaladel.

## 4. Tehnilised andmed

Võrgupinge:	230 V~ 50 Hz
Võimsuse registreerimine:	920 W
Koormuseta pöörlemissagedus:	0-980 min <sup>-1</sup>
Löövide arv:	0-5185 min <sup>-1</sup>
Trelli võimsus betooni v kivi puhul (maks):	26 mm
Ohutuskategooria:	II /
Kaal:	3,5 kg

## Müra ja vibratsioon

Müra- ja vibratsiooniväärtused tehti kindlaks standardi EN 60745 järgi.

Helirõhu tase L <sub>PA</sub>	91,4 dB(A)
Hälbepiir K <sub>PA</sub>	3 dB
Müratase L <sub>WA</sub>	102,4 dB(A)
Hälbepiir K <sub>WA</sub>	3 dB

Vastavalt direktiivi 2000/14/EC\_2005/88/EC artiklile 3 ei ole puurvasar ette nähtud välistingimustes kasutamiseks.

### Kasutage kõrvaklappe.

Müra võib põhjustada kuulmiskaotust.

Võnke koguväärtused (kolme suuna vektorsumma) on kindlaks määratud standardi EN 60745 järgi.

### Löökpuurimine betoonis

Võnkeemissiooniväärtus a<sub>h</sub> = 16,20 m/s<sup>2</sup>

Hälbepiir K = 1,5 m/s<sup>2</sup>

### Meiseldamine

Võnkeemissiooniväärtus a<sub>h</sub> = 11,70 m/s<sup>2</sup>

Hälbepiir K = 1,5 m/s<sup>2</sup>

### ⚠ Tähelepanu!

Võnkeväärtused muutuvad sõltuvalt elektritööriista kasutuspiirkonnast ning võivad erandjuhul nimetatud väärtusi ületada.

EE

## 5. Enne kasutuselevõttu

Enne ühendamist veenduge, et tüübisildil toodud andmed vastaksid toiteandmetele.

Enne seadme reguleerimist tõmmake toitepistik alati pistikupesast välja.

Kontrollige juhtmete otsimise seadmega üle, ega tööpaigas ei ole varjul elektrijuhtmeid, gaasi- ja veetorusid.

### 5.1 Lisakäepide (joonis 2/6)

**Ohutuse tagamiseks kasutage puurvasarat ainult koos lisakäepidemega.**

Lisakäepide (6) pakub puurvasara kasutamisel lisatuge. Ohutuse tagamiseks ei tohi seadet kasutada ilma lisakäepidemeta (6).

Lisakäepide (6) kinnitatakse puurvasara külge fiksaatoriga.

- Vabastage kinnituskruid (10)
- Lükake lisakäepide (6) padruni peale ja keerake soovitud asendisse.
- Keerake kinnituskrui (10) uuesti kinni, et fikseerida lisakäepide (6) antud asendis.

### 5.2 Sügavuspiirik (joonis 3/7)

Sügavuspiirik (7) hoitakse stoppkruviga (10) lisakäepidemel (6) fiksaatori abil.

- Vabastage stoppkruvi (10) ja paigaldage sügavuspiirik (7).
- Seadke sügavuspiirik (7) puuriga samale tasapinnale.
- Tõmmake sügavuspiirik (7) soovitud puurimisügavuse võrra tagasi.
- Keerake kinnituskrui (10) uuesti kinni.
- Seejärel puurige auk, kuni sügavuspiirik (7) töödeldavat detaali puudutab.

### 5.3 Tööriista paigaldamine (joonis 4)

- Puhastage tööriist enne töösse võtmist ja määrige völli kergelt masinamäärdega.
- Keerake lukustushülss (2) tagasi ja hoidke kinni.
- Lükake tolmust puhastatud tööriist keerates tööriistaotsikule kuni piirikuini. Tööriist lukustub iseenesest.
- Kontrollige lukustust tööriista tõmmates.

### 5.4 Tööriista väljavõtmine (joonis 5)

Keerake lukustushülss (2) tagasi, hoidke kinni ja võtke tööriist välja.

## 6. Töö alustamine

### Tähelepanu!

**Ohu vältimiseks tohib masinat ainult mõlemast käepidemest (5/6) hoida!** Vastasel juhul võib juhtmete pihta puurimisel ähvardada elektrilööki!

### 6.1 Toitelüliti (joonis 6/4)

#### Sisselülitamine:

Vajutage toitelüliti (4)

#### Pidev režiim:

Lukustage toitelüliti (4) lukustusnupuga (8). Tähelepanu! Lukustamine on võimalik ainult paremale poole pöörlemisel.

#### Väljalülitamine:

Vajutage lühidalt toitelüliti (4).

### 6.2 Pöörlemissageduse reguleerimine (joonis 6/4)

- Pöörlemissagedust saab töötamise ajal sujuvalt muuta.
- Valige toitelüliti (4) tugevama või nõrgema vajutamisega pöörlemissagedus.
- Õige pöörlemissageduse valimine: Sobivaim pöörlemissagedus sõltub töödeldavast detailist, töörežiimist ja kasutatavast puurist.
- Väike surve toitelülitle (4): madal pöörlemissagedus
- Suurem surve toitelülitle (4): suur pöörlemissagedus

**Vihje:** Puurige avad väikese pöörlemissagedusega. Seejärel suurendage pöörlemissagedust järk-järgult.

#### Eelised:

- Puuri on augu puurimisel lihtsam kontrollida ja see ei libise kõrvale.
- Vältite kiilustatud puurauke (nt kahhelkivide puhul).

### 6.3 Pöörlemissageduse valimine (joonis 6/11)

- Pöörlemissageduse regulaatoriga (11) on võimalik määrata maksimaalne pöörlemissagedus. Toitelüliti (4) saab ainult kuni ettenähtud maksimaalse pöörlemissageduseni vajutada.
- Reguleerige pöörlemissagedust toitelülitis (4) asuva reguleerimisvõruga (11).
- Ärge reguleerige puurimise ajal.



**6.4 Pöörlemissuuna lüliti (joonis 7/9)**

- **Lülitage ümber ainult siis, kui seade ei tööta!**
- Reguleerige pöörlemissuuna lülitiga (9) lööktrelli pöörlemissuunda:

Pöörlemissuund	Lüliti asend
Paremale (edasi ja puurimine)	A
Vasakule (tagasi)	B

**6.5 Ümberlülitaja trellid/lööktrellid/meislid (joonis 8)**

- Puurimiseks viige ümberlüliti (3) asendisse (A).
- Lööktrelliga puurimiseks viige ümberlüliti (3) asendisse (B).
- Meisli töödeks viige ümberlüliti (3) asendisse (C).

**Tähelepanu!**

Puurvasaraga puurimiseks vajate ainult vähest surumisjõudu. Liiga tugev surumisjõud koormab ilmaasjata mootorit. Kontrollige puuri regulaarselt. Lihvige nürid puurid või asendage need.

**7. Toitejuhtme vahetamine**

Kui käesoleva seadme toitejuhe on kahjustatud, tuleb see ohtude vältimiseks lasta tootjal või teda esindaval klienditeenindusel või sarnase kvalifikatsiooniga isikul vahetada.

**8. Puhastamine, hooldus ja varuosade tellimine**

Enne igat puhastustööd tõmmake pistik pistikupesast välja.

**8.1 Puhastamine**

- Hoidke kaitseeadeldised, õhutusavad ja mootorikorpus nii tolm- ja mustusevabad kui võimalik. Pühkige seadet puhta lapiga või kasutage madala survega suruõhku.
- Soovitame seadet pärast iga kasutamist kohe puhastada.
- Puhastage seadet korrapäraselt niiske lapi ja vähese vedelseebiga. Ärge kasutage puhastusvahendeid või lahusteid; need võivad kahjustada seadme kunstmaterjalist detaile. Arvestage sellega, et seadme sisemusse ei tohi vett sattuda.

**8.2 Süsiharjad**

Ülemäärase sädeluse korral laske kvalifitseeritud elektrikul süsiharju kontrollida. Tähelepanu! Süsiharju tohib vahetada ainult kvalifitseeritud elektrik.

**8.3 Hooldus**

Seadme sisemuses ei ole rohkem hooldatavaid detaile.

**8.4 Varuosade tellimine**

Varuosade tellimisel on vajalikud järgmised andmed:

- Seadme tüüp
  - Seadme artiklinumber
  - Seadme identifitseerimisnumber
  - Vajamineva varuosa number
- Kehtivad hinnad ja info leiate aadressilt [www.isc-gmbh.info](http://www.isc-gmbh.info)

**9. Utiliseerimine ja taaskasutus**

Transpordikahjustuste vältimiseks on seade pakendis. See pakend on tooraine ja seega taaskasutatav või uuesti ringlusse suunatav. Transpordikahjustuste ja selle tarvikud koosnevad erinevatest materjalidest, nagu nt metall ja plastmass. Viige katkised detailid spetsiaalsesse kogumiskohta. Uurige järele erikauplusest või kohalikust omavalitsusest!

LV



„Bridinājums – Lai izvairītos no savainošanās riska, izlasiet lietošanas instrukciju”



**Lietojiet trokšņu slāpēšanas austiņas.**

Trokšņu iedarbība var izraisīt dzirdes zaudēšanu.



**Lietojiet respiratoru.**

Apstrādājot kokmateriālus un citus materiālus, var rasties veselībai kaitīgi putekļi. Nedrīkst apstrādāt azbestu saturošu materiālu!



**Lietojiet aizsargbrilles.**

Dzirksteles vai šķembas no ierīces, kas rodas darba laikā, skaidas un putekļi var izraisīt redzes zaudēšanu.

**⚠ Uzmanību!**

Lietojot ierīces, jāievēro vairāki drošības pasākumi, lai novērstu savainojumus un bojājumus. Tāpēc rūpīgi izlasiet šo lietošanas instrukciju/drošības norādījumus. Saglabājiet to, lai šī informācija katrā laikā Jums būtu pieejama. Gadījumā, ja ierīce ir jānodod citai personai, lūdzu, iedodiet līdzī ar šo lietošanas instrukciju/drošības norādījumus. Mēs neuzņemamies nekādu atbildību par negadījumiem vai zaudējumiem, kas rodas, neievērojot šo instrukciju un drošības norādījumus.

**1. Drošības norādījumi**

Ar atbilstošajiem drošības norādījumiem iepazīstieties pievienotajā burtņīcā.

**⚠ BRĪDINĀJUMS!**

**Izlasiet visus drošības norādījumus un instrukcijas.**

Neievērojot drošības norādījumus un instrukcijas, var gūt elektrisko triecienu, apdegumus un/vai smagas traumas.

**Uzglabājiet visus drošības norādījumus un instrukcijas, lai tos nepieciešamības gadījumā varētu izmantot nākotnē.**

**2. Ierīces apraksts (1. attēls)**

1. Aizsargs pret putekļiem
2. Fiksācijas vāciņš
3. Urbšanas/triecienuurbšanas/ciršanas pārslēdzējs
4. Ieslēgšanas/izslēgšanas slēdzis
5. Rokturis
6. Papildu rokturis
7. Dzluma ierobežotājs
8. Fiksācijas poga
9. Labā/kreisā griešanās virziena pārslēdzējs
10. Bloķēšanas skrūve
11. Apgriezienu skaita regulētājs

**3. Mērķim atbilstoša lietošana**

Ierīce ir paredzēta urbšanai perforācijas režīmā betonā, akmeņos un kļeģeļos, kā arī ciršanas darbiem, lietojot atbilstošus urbjus vai cirtņus.

Ierīci drīkst izmantot tikai paredzētajiem mērķiem. Ikviena lietošana, kas pārsniedz minētos mērķus, nav noteikumiem atbilstoša. Par visa veida bojājumiem vai savainojumiem ir atbildīgs lietotājs/operatoris, nevis ražotājs.

Lūdzam ņemt vērā to, ka mūsu ierīces atbilstoši priekšrakstam nav konstruētas profesionālai, amatnieciskai vai rūpnieciskai izmantošanai. Mēs neuzņemamies nekādu garantiju, ja ierīce izmantota komerciālos, amatniecības vai rūpniecības uzņēmumos, kā arī tamlīdzīgos papilddarbos.

**4. Tehniskie rādītāji**

Tikla spriegums:	230 V~ 50 Hz
Jaudas patēriņš:	920 W
Apgriezienu skaits tukšgaitā:	0-980 min. <sup>-1</sup>
Triecienu skaits:	0-5185 min. <sup>-1</sup>
Urbšanas diametrs betonā/akmenī (maks.):	26 mm
Aizsardzības klase:	II /
Svars:	3,5 kg

**Troksnis un vibrācijas**

Trokšņu un vibrācijas vērtības ir noskaidrotas atbilstoši EN 60745.

Trokšņa spiediena līmenis $L_{pA}$	91,4 dB(A)
Kļūda $K_{pA}$	3 dB
Trokšņa jaudas līmenis $L_{WA}$	102,4 dB(A)
Kļūda $K_{WA}$	3 dB

Perforators nav paredzēts lietošanai brīvā dabā saskaņā ar direktīvas 2000/14/EC\_2005/88/EC 3. pantu.

**Lietojiet trokšņu slāpēšanas austiņas.**

Trokšņu iedarbība var izraisīt dzirdes zudumu.

Vibrācijas summārās vērtības (trīs virzienu vektoru summa) ir noskaidrotas atbilstoši EN 60745.

**Urbšana betonā, izmantojot perforācijas funkciju**

Vibrāciju emisijas vērtība  $a_h = 16,20 \text{ m/s}^2$

Kļūda  $K = 1,5 \text{ m/s}^2$

**Ciršana**

Vibrāciju emisijas vērtība  $a_h = 11,70 \text{ m/s}^2$

Kļūda  $K = 1,5 \text{ m/s}^2$

**⚠ Uzmanību!**

Vibrāciju vērtība mainās atkarībā no elektroinstrumenta lietošanas jomas, un izņēmuma gadījumos tā var pārsniegt norādīto vērtību.

LV

## 5. Pirms lietošanas

Pirms ierīces pieslēgšanas pārļiecinieties, ka parametri uz datu plāksnītes atbilst tikla parametriem.

Pirms ierīcei veicat kādus regulējumus, vienmēr atvienojiet kontaktdakšu no elektrotīkla.

Darbības vietā pārbaudiet ar vadu meklētāju, vai apakšā nav apslēpti elektrības vadi, gāzes un ūdens caurules.

### 5.1. Papildu rokturis (2. attēls, 6. poz.)

**Drošības apsvērumu dēļ lietojiet perforatoru tikai ar papildu rokturi.**

Perforatora lietošanas laikā papildu rokturis (6) nodrošina papildu atbalstu. Drošības apsvērumu dēļ ierīci nedrīkst lietot bez papildu roktura (6).

Papildu rokturi (6) uz perforatora nostiprina ar aizspiedņa palīdzību.

- Atbrīvojiet bloķēšanas skrūvi (10).
- Papildu rokturi (6) pārbīdīet pāri urbjpatronai un pagrieziet vajadzīgajā pozīcijā.
- Atkal pievelciet bloķēšanas skrūvi (10), lai papildu rokturi (6) nofiksētu šajā pozīcijā.

### 5.2. Dziluma ierobežotājs (3. attēls, 7. poz.)

Dziluma ierobežotājs (7) ir noturams ar fiksācijas skrūvi (10) uz papildu roktura (6) ar aizspiedņa palīdzību.

- Atskrūvējiet fiksācijas skrūvi (10) un ievietojiet dziļuma ierobežotāju (7).
- Novietojiet dziļuma ierobežotāju (7) vienā līmenī ar urbjmašīnu.
- Pavelciet dziļuma ierobežotāju (7) atpakaļ par nepieciešamo urbšanas dziļumu.
- Atkārtoti pievelciet fiksācijas skrūvi (10).
- Tagad urbiet caurumu, līdz dziļuma ierobežotājs (7) saskaras ar detaļu.

### 5.3. Instrumenta ievietošana (4. attēls)

- Pirms ievietošanas noīrīet instrumentu un instrumenta galeni viegli ieziediet ar urbja ziedi.
- Atvelciet un pieturiet fiksācijas vāciņu (2).
- No putekļiem notīrītu instrumentu griežot iebīdīet instrumenta stiprinātājā, līdz tas nofiksējas. Instruments nofiksējas pats.
- Pārbaudiet fiksāciju, pavelkot instrumentu.

### 5.4. Instrumenta izņemšana (5. attēls)

Atvelciet fiksācijas vāciņu (2), pieturiet un izņemiet instrumentu.

## 6. Lietošanas sākums

### Uzmanību!

**Lai izvairītos no bīstamības, ierīci drīkst turēt tikai aiz abiem rokturiem (5/6)! Pretējā gadījumā, ieurbjot vadus, var draudēt elektrošoks!**

### 6.1. Ieslēgšanas/izslēgšanas slēdzis

(6. attēls/4. poz.)

#### Ieslēgšana:

Piespiediet ieslēgšanas/izslēgšanas slēdzi (4).

#### Nepārtraukta darbība:

Ar fiksācijas pogu (8) nofiksējiet ieslēgšanas/izslēgšanas slēdzi (4).  
Uzmanību! Fiksēšana ir iespējama tikai labā griešanās virzienā.

#### Izslēgšana:

Ar īsu kustību iespiediet ieslēgšanas/izslēgšanas slēdzi (4).

### 6.2. Apgriezienu skaita regulēšana

(6. attēls/4. poz.)

- Darbības laikā Jūs varat laideni regulēt ierīces apgriezienu skaitu.
- Ieslēgšanas/izslēgšanas slēdzi (4) nospiežot stiprāk vai vājāk, izvēlieties apgriezienu skaitu.
- Pareizā apgriezienu skaita izvēle: vislabāk piemērotais apgriezienu skaits ir atkarīgs no detaļas, darbības režīma un izmantojamā urbja.
- Mazliet piespiežot ieslēgšanas/izslēgšanas slēdzi (4): tiek iestatīts mazāks apgriezienu skaits
- Stiprāk piespiežot ieslēgšanas/izslēgšanas slēdzi (4): tiek iestatīts lielāks apgriezienu skaits

**Padoms:** Urbumus ieurbjiet ar nelielu apgriezienu skaitu. Pēc tam pakāpeniski palieliniet apgriezienu skatu.

#### Priekšrocības:

- Iurbšanas laikā urbis ir vieglāk kontrolējams un tas nenoslīd.
- Jūs izvairīsieties no sadrupinātiem urbumiem (piemēram, krāsns podiņiem).

### 6.3. Apgriezienu skaita iepriekšēja izvēle

(6. attēls/11. poz.)

- Apgriezienu skaita regulētājs (11) ļauj noteikt maksimālo apgriezienu skaitu. Ieslēgšanas/izslēgšanas slēdzi (4) var iespiest tikai līdz norādītajam maksimālajam apgriezienu skaitam.
- Noregulējiet apgriezienu skaitu ar regulēšanas disku (11) ieslēgšanas/izslēgšanas slēdzi (4).

- Neveiciet šo regulējumu urbšanas laikā.

#### 6.4. Labā/kreisā griešanās virziena pārslēdzējs (7. attēls/9. poz.)

- **Pārslēdziet tikai tad, kad ierīce atrodas apstādinātā stāvoklī!**
- Ar labā/kreisā griešanās virziena pārslēdzēju (9) noregulējiet triecienu/bīdāmas griešanās virzienu:

Griešanās virziens	Slēdža pozīcija
Labais griešanās virziens (uz priekšu un urbšana)	A
Kreisais griešanās virziens (atpakaļgājiens)	B

#### 6.5. Urbšanas/triecienu/bīdāmas griešanās pārslēdzējs (8. attēls)

- Urbšanai pārslēdzējs (3) ir jānovieto pozīcijā (A).
- Triecienu/bīdāmas pārslēdzēju (3) novietojiet pozīcijā (B).
- Ciršanas darbiem pārslēdzēju (3) novietojiet pozīcijā (C).

#### Uzmanību!

Urbšanai perforācijas režīmā vajadzīgs mazs piespiešanas spēks. Pārāk liels piespiešanas spēks nevajadzīgi noslogo motoru. Regulāri pārbaudiet urbi. Strupu urbi uzasiniet vai nomainiet.

#### 7. Tikla pieslēguma vada nomainīšana

Ja šīs ierīces tikla pieslēguma vads tiek sabojāts, ražotājam vai servisa dienestam, vai atbilstoši kvalificētai personai tas ir jānomaina, lai izvairītos no iespējamā apdraudējuma.

#### 8. Tīrīšana, apkope un rezerves daļu pasūtīšana

Pirms jebkādu tīrīšanas darbu veikšanas atvienojiet tikla kontaktdakšu.

##### 8.1 Tīrīšana

- Rūpējieties, lai aizsargierīces, ventilācijas spraugas un motora korpuss būtu pēc iespējas tīrāki no putekļiem un netīrumiem. Notīriet ierīci ar tīru lupatiņu vai noplīti to ar saspīestu zema spiediena gaisu.
- Mēs iesakām tīrīt ierīci tieši pēc katras lietošanas reizes.
- Regulāri tīriet ierīci ar mitru lupatiņu un nelielu

daudzumu šķidro ziepju. Nelietojiet tīrīšanas līdzekļus vai šķīdinātājus; tie var bojāt ierīces plastmasas detaļas. Pievērsiet uzmanību tam, lai ierīces iekšienē nevarētu iekļūt līdzen.

##### 8.2 Ogles suku

Ja parādās pārmērīga dzirkstejošana, uzticiet ogles suku pārbaudi veikt kvalificētam elektrīlim. Uzmanību! Ogles suku nomainīšanu drīkst veikt tikai kvalificēts elektrīlis.

##### 8.3 Apkope

Ierīces iekšpusē neatrodas nekādas citas detaļas, kurām būtu jāveic apkope.

##### 8.4 Rezerves daļu pasūtīšana

Pasūtīt rezerves daļas, jānorāda šādi dati:

- Ierīces tips
- Ierīces artikula numurs
- Ierīces identifikācijas numurs
- Rezerves daļas numurs nepieciešamajai rezerves daļai

Aktuālās cenas un informāciju atradīsiet tīmekļa vietnē [www.isc-gmbh.info](http://www.isc-gmbh.info)

#### 9. Pārstrāde un atkārtota izmantošana

Ierīce atrodas iepakojumā, lai izvairītos no transportēšanas bojājumiem. Šis iepakojums ir izejmateriāls un līdz ar to ir izmantojams otrreiz vai var tikt atgriezts izejvielu aprīti.

Ierīce un tā piederumi sastāv no dažādiem materiāliem, piem., metāla un plastmasas. Nododiet defektīvās detaļas īpašo atkritumu pārstrādei. Jautājiet specializētā veikalā vai pašvaldībā!

LT



„Ispėjimas – Norėdami sumažinti susižeidimo riziką, perskaitykite naudojimo instrukciją“



**Dėvėkite klausos apsaugą.**  
Veikiant triukšmui, galima prarasti klausą.



**Dėvėkite respiratorių.**  
Apdirbant medieną ar kitas medžiagas gali susidaryti sveikatai kenksmingų dulkių. Asbesto turinčių medžiagų apdoroti negalima!



**Užsidėkite apsauginius akinius.**  
Dėl darbo metu susidaranciu žiežirbų arba nuo prietaiso lekiančiu drožliu, pjuvenų ir dulkiu galima prarasti regėjimą.



### ⚠ Dėmesio!

Naudojant prietaisus, būtina laikytis keleto saugumo užtikrinimo priemonių – nesusižalosite ir nepatirsite nuostolių. Atidžiai perskaitykite šią naudojimo ir saugos reikalavimų instrukciją. Saugokite ją, kad visada galėtumėte pasinaudoti joje pateikiama informacija. Perduodami prietaisą kitiems asmenims, kartu perduokite ir šią naudojimo ir saugos reikalavimų instrukciją. Mes neatsakome už nelaimingus atsitikimus ar žaia, patirtą nesilaikant šios instrukcijos saugos nurodymų.

## 1. Saugos nurodymai

Atitinkamus saugos nurodymus rasite pridedamoje knygelėje.

### ⚠ ĮSPĖJIMAS!

**Perskaitykite visus saugos nurodymus.**

Nesilaikydami saugos nurodymų galite gauti elektros smūgį, sukelti gaisrą arba sunkiai susižaloti.

**Visus saugos nurodymus išsaugokite ateičiai.**

## 2. Prietaiso aprašymas (1 pav.)

1. Apsauga nuo dulkių
2. Blokavimo įvorė
3. Gręžimo/smūginio gręžimo/kalimo perjungiklis
4. Įjungimo / išjungimo jungiklis
5. Rankena
6. Papildoma rankena
7. Gylio fiksatorius
8. Fiksavimo mygtukas
9. Dešinėsios / kairiosios eigos perjungiklis
10. Gnybtinis varžtas
11. Apsukų reguliatorius

## 3. Naudojimas pagal paskirtį

Prietaisas yra skirtas betonui, uolienos ir plytų smūginiam gręžimui ir kalimo darbams naudojant atitinkamą grąžtą ar kaltą.

Įrenginį naudoti tik pagal paskirtį. Bet koks kitas naudojimas yra naudojimas ne pagal paskirtį. Už bet kokį pažeidimą, atsiradusį dėl netinkamo naudojimo, atsako vartotojas arba operatorius, o ne gamintojas.

Atkreipkite dėmesį į tai, kad mūsų prietaisai savo konstrukcija nėra pritaikyti gamybiniam, amatiniui ar pramoniniam naudojimui. Mes neprisiimame atsakomybės, jeigu prietaisas

naudojamas gamybos, amatų ar pramonės įmonėse bei pagal panašią paskirtį.

## 4. Techniniai duomenys

Tinklo įtampa:	230 V~ 50 Hz
Galia:	920 W
Tuščiosios veikos sukimosi greitis:	0-980 min. <sup>-1</sup>
Smūgių skaičius:	0-5185 min. <sup>-1</sup>
Betono / akmens gręžimo galingumas (maks.):	26 mm
Apsaugos klasė:	II /
Svoris:	3,5 kg

### Triukšmas ir vibracija

Triukšmo ir vibracijos vertės pateiktos pagal EN 60745.

Garso slėgio lygis L <sub>PA</sub>	91,4 dB(A)
Nesandarumas K <sub>PA</sub>	3 dB
Garso galios lygis L <sub>WA</sub>	102,4 dB(A)
Nesandarumas K <sub>WA</sub>	3 dB

Remiantis Direktyvos 2000/14/EC, 2005/88/EC 3 straipsniu perforatorius nėra numatytas naudojimui lauke.

### Nešiokite apsaugą nuo triukšmo.

Dėl triukšmo poveikio galite prarasti klausą.

Bendros svyravimo vertės (trijų kryptių vektorių suma) pateiktos pagal EN 60745.

### Smūginis gręžimas betone

Svyravimo emisijos vertė a<sub>n</sub> = 16,20 m/s<sup>2</sup>

Nesandarumas K = 1,5 m/s<sup>2</sup>

### Iškalti

Svyravimo emisijos vertė a<sub>n</sub> = 11,70 m/s<sup>2</sup>

Nesandarumas K = 1,5 m/s<sup>2</sup>

### ⚠ Dėmesio!

Svyravimo vertės gali keistis pagal elektros įrankio eksploataavimo vietą ir išimtiniais atvejais gali viršyti nurodytas vertes.



## 5. Prieš naudojimą

Prieš prijungdami įsitikinkite, kad duomenys ant prietaiso duomenų lentelės sutampa su tinklo duomenimis.

Prieš nustatydami prietaisą, visada ištraukite kištuką.

Pasiteldami linijų paieškos prietaisą, apžiūrėkite darbo vietą, kad įsitikintumėte, ar nėra nematomai pravestų elektros laidų, dujų ir vandens vamzdžių.

### 5.1 Papildoma rankena (2 pav. - 6 padėtis) Saugumo sumetimais perforatorių naudoti tik kartu su papildoma rankena.

Dirbdami su perforatoriumi papildomai galite laikyti už papildomos rankenos (6). Saugumo sumetimais prietaiso be papildomos rankenos (6) naudoti negalima. Papildoma rankena (6) prie perforatoriaus pritvirtinama spausutuku.

- Atsukti gnybtinį varžtą (10)
- Papildomą rankeną (6) stumti per grąžto griebtuvą ir pasukti į norimą padėtį.
- Gnybtinį varžtą vėl prisukti (10), kad papildoma rankena (6) būtų užfiksuota pasirinktoje padėtyje.

### 5.2 Gylio fiksatorius (3 pav. – 7 padėtis)

Gylio fiksatorių (7) ant papildomos rankenos (6) prispaudžiant laiko fiksavimo varžtas (10).

- Fiksavimo varžtą (10) atsukite ir įstatykite gylio fiksatorių (7).
- Gylio fiksatorių (7) sulygiuokite su grąžtu.
- Gylio fiksatorių (7) ištraukite iki pageidaujamo gręžimo gylio.
- Fiksavimo varžtą (10) vėl prisukite.
- Kiaurymę gręžkite tol, kol gylio fiksatorius (7) palies ruošinį.

### 5.3 Įrankio įstatymas (4 pav.)

- Prieš įstatydami įrankį, nuvalykite ir įrankio kotą lengvai sutepkite grąžto tepalu.
- Blokavimo įvorę (2) patraukite atgal ir tvirtai laikykite.
- Nuvalytą įrankį sukdami į jo laikymo vietą įstumkite iki atramos. Įrankis užsifiksuoja savąime.
- Patraukdami įrankį, patikrinkite, ar jis užsifiksavo.

### 5.4 Įrankio išėmimas (5 pav.)

Blokavimo įvorę (2) patraukite atgal, tvirtai laikykite ir išimkite įrankį.

## 6. Paleidimas

### Dėmesio!

**Norint išvengti grėsmės, mašiną galima laikyti tik paėmus už abiejų rankenų (5/6)!** Priešingu atveju pragrėžus laidus gali kilti elektros smūgio grėsmė!

### 6.1. Įjungimo / išjungimo jungiklis (6 pav./4 padėtis)

#### Įjungimas:

Paspauskite įjungimo / išjungimo jungiklį (4)

#### Ilgalaikis režimas:

Įjungimo / išjungimo jungiklį (4) užfiksuokite fiksavimo mygtuku (8).

Dėmesio! Užfiksuoti galima tik dirbant dešine sukimosi kryptimi.

#### Išjungimas:

Trumpai paspauskite įjungimo / išjungimo jungiklį (4).

### 6.2. Apsukų nustatymas (6 pav./4 poz.)

- Darbo metu galite tolygiai reguliuoti apsakus.
- Apsukų skaičių pasirinkite stipriau ar švelniau paspausdami įjungimo / išjungimo jungiklį (4).
- Tinkamo apskukų skaičiaus pasirinkimas: Tinkamiausias apskukų skaičius priklauso nuo ruošinio, režimo tipo ir naudojamo grąžto.
- Švelnus įjungimo / išjungimo (4) jungiklio paspaudimas: žemesnės apsakos
- Stipresnis įjungimo / išjungimo (4) jungiklio paspaudimas: didesnės apsakos

**Patarimas:** kiaurymes gręžkite mažesnėmis apsakomis. Tada apsakas palaipsniui didinkite.

#### Pranašumai:

- Gręžimo metu grąžtą lengviau kontroliuoti ir jis neslysta.
- Išvengsite gręžiamų kiaurymių trūkinėjimo (pvz., gręžiant koklius).

### 6.3. Apsukų pasirinkimas (6 pav./11 poz.)

- Apsukų regulatorius (11) leidžia nustatyti maksimalų apskukų skaičių. Įjungimo / išjungimo (4) jungiklį galima paspausti tik iki nustatytų maksimalių apskukų.
- Apsukas įjungimo / išjungimo jungiklyje (4) nustatykite reguliavimo žiedu (11).
- Tokį nustatymą vykdykite ne gręžimo metu.





#### 6.4 Dešiniosios / kairiosios eigos perjungiklis (7 pav./9 poz.)

- **Perjunkti tik kai prietaisas neveikia!**
- Dešiniosios / kairiosios eigos perjungikliu (9) nustatykite perforatoriaus eigos kryptį:

<b>Eigos kryptis</b>	<b>Jungiklio padėtis</b>
Dešinioji eiga (pirmyn ir gręžti)	A

Kairioji eiga (atbulinė eiga)	B
-------------------------------	---

#### 6.5 Gręžimo/smūginio gręžimo/kalimo perjungiklis (8 pav.)

- Gręžiant perjungiklį (3) reikia nustatyti į padėtį (A).
- Naudojant smūginį gręžimą perjungiklį (3) pasukti į padėtį (B).
- Kalimo darbams perjungiklį (3) pasukti į padėtį (C).

#### Dėmesio!

Smūginio gręžimo metu reikalinga tik nedidelė spaudimo jėga. Per stiprus spaudimas bereikalingai apkrauna variklį. Grąžtą reikia tikrinti reguliariai. Atšipęs grąžtas turi būti pagaląstas arba pakeistas.

### 7. Tinklo kabelio pakeitimas

Jei pažeidžiamas šio prietaiso tinklo kabelis, kad būtų išvengta grėsmės, jį pakeisti turi gamintojas arba jo klientų aptarnavimo servisas, arba kitas kvalifikuotas asmuo.

### 8. Valymas, techninė priežiūra ir atsarginių dalių užsakymas

Prieš pradėdami bet kokius valymo darbus iš tinklo ištraukite kištuką.

#### 8.1 Valymas

- Pasirūpinkite, kad ant apsauginių įtaisų, ventiliacinėse angose ir variklio korpusuose nebūtų dulkių bei nešvarumų. Prietaisą nuvalykite švaria šluoste arba išpūskite suspausto oro srove, esant žemam slėgiui.
- Rekomenduojame prietaisą iš karto išvalyti po kiekvieno panaudojimo.
- Prietaisą valykite reguliariai drėgna šluoste su trupučiu skysto muilo. Nenaudokite jokių valiklių ar tirpiklių; jie gali pažeisti prietaiso plastikines dalis. Būkite atidūs, kad į prietaiso vidų nepatektų vandens.

#### 8.2 Anglies šepetėliai

Pastebėjus per didelį kibirkščiavimą, anglies šepetėlius turi patikrinti elektrikas. Dėmesio! Anglies šepetėlius keisti gali tik elektrikas.

#### 8.3 Techninė priežiūra

Prietaiso viduje nėra jokių dalių, kurioms būtina techninė priežiūra.

#### 8.4 Atsarginių dalių užsakymas:

Užsakant atsargines dalis, būtina nurodyti tokius duomenis:

- Prietaiso tipą
- Prietaiso artikulo numerį
- Prietaiso tapatybės numerį
- Reikiamos dalies atsarginės dalies numerį. Dabartinės kainas ir naujausią informaciją rasite tinklalapyje [www.isc-gmbh.info](http://www.isc-gmbh.info)

### 9. Utilizavimas ir antrinis panaudojimas

Prietaisas yra įpakotas, kad nebūtų sugadintas pervežant. Ši pakuotė - tai žaliavinė medžiaga, tinkama antriniam panaudojimui arba perdirbimui. Prietaisas ir jo priedai yra iš įvairių medžiagų, pavyzdžiui: metalo ir plastiko. Defektinės konstrukcinės dalis utilizuokite kaip specialias atliekas. Teiraukitės specialioje parduotuveje ar komunaliniame ūkyje!



**Konformitätserklärung**

ISC-GmbH · Eschenstraße 6 · D-94405 Landau/Isar

erklärt folgende Konformität gemäß EU-Richtlinie und Normen für Artikel  
 declares conformity with the EU Directive and standards marked below for the article  
 déclare la conformité suivante selon la directive CE et les normes concernant l'article  
 verklaart de volgende conformiteit in overeenstemming met de EU-richtlijn en normen voor het artikel  
 declara la siguiente conformidad a tenor de la directiva y normas de la UE para el artículo  
 declara a seguinte conformidade de acordo com a directiva CE e normas para o artigo  
 förklarar följande överensstämmelse enl. EU-direktiv och standarder för artikeln  
 ilmoittaa seuraavaa Euroopan unionin direktiivien ja normien mukaista yhdenmukaisuutta tuotteelle  
 erklærer herved følgende samsvar med EU-direktiv og standarder for artikkelen  
 заявляєт о соответствии товара следующим директивам и нормам ЕС  
 izjavljuje sljedeću uskladenost s odredbama i normama EU za artikl.  
 declară următoarea conformitate cu linia directoare CE și normele valabile pentru articolul.  
 ürün ile ilgili olarak AB Yönetmelikleri ve Normları gereğince aşağıdaki uygunluk açıkları masını sunar.  
 δηλώνει την ακόλουθη συμμόρφωση σύμφωνα με την Οδηγία ΕΕ και τα πρότυπα για το προϊόν

dichiara la seguente conformità secondo la direttiva UE e le norme per l'articolo  
 atesteterer følgende overensstemmelse i henhold til EU-direktiv og standarder for produkt  
 prohlašuje následující shodu podle směrnice EU a norm pro výrobek.  
 a következő konformitást jelenti ki a termékerekre vonatkozó EU-irányvonalak és normák szerinti  
 pojasnjuje sledečo skladnost po smernici EU in normah za artikel.  
 deklaruje zgodnost wymienionego poniżej artykułu z następującymi normami na podstawie dyrektywy WE.  
 vydáva nasledujúce prehlásenie o zhode podľa smernice EU a noriem pre výrobok.  
 декларира следното съответствие съгласно директивите и нормите на ЕС за продукта.  
 заявляє про відповідність згідно з Директивою СС та стандартами, чинними для даного товару  
 deklareerib vastavuse järgnevale EL direktiivi dele ja normidele  
 deklaruoja atitikti pagal ES direktyvas ir normas  
 straipsniui  
 izjavljuje sledeći konformitet u skladu s odredbom EZ i normama za artikl  
 Atbilstības sertifikāts apliecina zemāk minēto preču atbilstību ES direktīvam un standartiem  
 Samræmiyfyrirsling staðfestir eftirfarandi samræmi samkvæmt reglum Evrópubandalagsins og stöðlum fyrir vörur

**Bohrhammer BT-RH 920 E**

<input checked="" type="checkbox"/> 98/37/EC	<input type="checkbox"/> 87/404/EEC
<input checked="" type="checkbox"/> 2006/95/EC	<input type="checkbox"/> R&TTED 1999/5/EC
<input type="checkbox"/> 97/23/EC	<input type="checkbox"/> 2000/14/EG_2005/88/EC:
<input checked="" type="checkbox"/> 2004/108/EC	<input type="checkbox"/> 95/54/EC:
<input type="checkbox"/> 90/396/EEC	<input type="checkbox"/> 97/68/EC:
<input type="checkbox"/> 89/686/EEC	

EN 60745-1; EN 60745-2-6; EN 55014-1; EN 55014-2; EN 61000-3-2; EN 61000-3-3

Landau/Isar, den 21.01.2008

Weichselgartner  
General-Manager

Mayr  
Product-Management

Art.-Nr.: 42.582.14 I.-Nr.: 01017  
Subject to change without notice

Archivierung: 4258210-08-4141800



☒ Gælder kun EU-lande

☒ Smid ikke el-værktøj ud som almindeligt husholdningsaffald.

I henhold til EF-direktiv 2002/96 om elektroaffald og dets omsættelse til national lovgivning skal brugt el-værktøj indsamles adskilt og indleveres på genbrugsstation.

Recycling-alternativ til tilbagesendelse af brugt vare:

Ejeren af det elektroniske apparat er forpligtet til – som et alternativ i stedet for tilbagesendelse – at medvirke til, at relevante dele af apparatet genanvendes ifølge miljøforskrifterne i tilfælde af overdragelse af ejerskab til tredjemand. Det brugte apparat kan også overdrages til et deponeringssted, som vil varetage bortskaffelsen af apparatets dele i overensstemmelse med nationale bestemmelser vedrørende skrotning og genbrug. Ikke omfattet heraf er tilbehørsdele og hjælpemidler, som ikke indeholder elektroniske komponenter.

☒ Endast för EU-länder

Kasta inte elverktyg i hushållsoporna.

Enligt det europeiska direktivet 2002/96/EG om avfall som utgörs av eller innehåller elektriska eller elektroniska produkter och dess tillämpning i den nationella lagstiftningen, måste förbrukade elverktyg källsorteras och lämnas

Återvinnings-alternativ till begäran om återsändning:

Som ett alternativ till återsändning är ägaren av elutrustningen skyldig att bidra till ändamålsenlig avfallshantering för det fall att utrustningen ska skrotas. Efter att den förbrukade utrustningen har lämnats in till en avfallsstation kan den omhändertas i enlighet med gällande nationella lagstiftning om återvinning och avfallshantering. Detta gäller inte för tillbehör delar och hjälpmedel utan elektriska komponenter vars syfte har varit att komplettera den förbrukade utrustningen.

☒ Koskee ainoastaan EU-jäsenmaita

Älä heitä sähkötyökaluja kotitalousjätteisiin.

Sähkökäyttöisiä ja elektronisia vanhoja laitteita koskevan Euroopan direktiivin 2002/96/EY mukaan, joka on sisällytetty kansallisiin lakeihin, tulee loppuun käytetyt sähkökäyttöiset työkalut kerätä erikseen ja toimittaa ympäristöystävälliseen kierrätykseen uusiokäyttöä varten.

Kierrätys vaihtoehtona takaisinlähettämislle:

Sähkölaitteen omistajan velvollisuus on takaisinlähettämisen vaihtoehtona avustaa laitteen asianmukaisesti hävittämistä kierrätyksen kautta, kun laite poistetaan käytöstä. Laitteen voi toimittaa myös kierrätyspisteeseen, joka suorittaa laitteen hävittämisen paikallisten kierrätys- ja jätteenpoistomääräysten mukaisesti hyödyntäen käyttökelpoiset raaka-aineet. Tämä ei koske käytöstä poistettaviin laitteisiin kuuluvia lisävarusteita tai apulaitteita, joissa ei ole sähköosia.

☞ Только для стран ЕС

Запрещено выбрасывать электроинструмент в обычный домашний мусор.

Согласно европейской директиве 2002/96/EG об использованных электрических и электронных устройствах и реализации в правовой системе соответствующей страны необходимо использованный электрический инструмент утилизировать отдельно и направлять на вторичную переработку для охраны окружающей среды.

Вторичная переработка - альтернатива обязательной отсылке устройства назад изготовителю: Владелец электрического устройства в случае избавления от собственности обязан, в качестве альтернативы отсылки назад изготовителю, содействовать надлежащей утилизации. Пришедшее в негодность устройство может быть передано в приемный пункт, который осуществит ликвидацию в соответствии с законом страны о цикличном производстве и обращении с мусором. Это не относится к приложенным к пришедшему в негодность оборудованию дополнительным устройствам и вспомогательным средствам, не содержащим электрические части.

☞ Ainult Euroopa Liidu riikidele

Ärge visake elektrilisi tööriistu olmeprügi hulka!

Euroopa Liidu direktiiviga 2002/96/EÜ elektri- ja elektroonikaseadmete jäätmete kohta ja siseriiklikele kohaldamistele tuleb kasutatud elektrilised tööriistad koguda kokku eraldi ja leida neile keskkonnasäästlik taaskasutus.

Taaskasutusalternatiiv tagasisaatmisnõudele:

Elektriseadme omanik on kohustatud omandisuhte lõppemisel alternatiivina tagasisaatmisele kaasa aitama sobivale taaskasutusele. Seega võib vana seadme loovutada ka tagasivõtukohta, mis korraldab selle kõrvaldamise riikliku ringlusmajanduse ja jäätmeseadusandluse tähenduses. Asjasse ei puutu vanade seadmete elektrikomponentideta lisaseadmed ja abivahendid.

☞ Tikai ES valstim

Neizmetiet elektroierices sadzives atkritumos!

Saskaņā ar Eiropas direktīvu 2002/96/EK par nolietotajām elektriskajām un elektroniskajām ierīcēm un tās transponēšanu nacionālajā likumdošanā nolietotās elektroierices ir jāsavāc atsevišķi un jānodod atkārtotai izmantošanai atbilstoši apkārtnes vides prasībām.

Otrreizējā izmantošana kā alternatīva atpakaļnosūtīšanas prasībai:

Tā vietā, lai nosūtītu atpakaļ nolietoto elektroierīci, tās īpašniekam kā alternatīva ir uzliktis pienākums sadarboties pienācīgas izmantošanas ietvaros īpašuma tiesību nodošanas gadījumā. Nolietoto ierīci šajā gadījumā var nodot arī atpakaļpieņemšanas uzņēmumā, kas veic tās likvidēšanu atbilstoši nacionālajam likumam par cirkulācijas saimniecību un atkritumiem. Tas neattiecas uz nolietotajām ierīcēm pievienoto piederumu detaļām un palīg līdzekļiem bez elektriskajām sastāvdaļām.

☞ Tik ES šalims

Elektros prietaisų neišmeskite kartu su buitinėmis atliekomis!

Remiantis ES elektros ir elektronikos atliekų direktyva 2002/96/EB ir jos perkėlimu į nacionalinę teisinę bazę, panaudotus elektros prietaisus reikia surinkti ir perdirbti nekenkiant aplinkai.

Perdirbimas - gražinimo alternatyva:

Elektros prietaiso savininkas įpareigotas negražinti pasirinktą prietaisą, bet tinkamai jį išnaudojti. Tuo tikslu elektros ir elektronikos atliekos gali būti perduotos atliekų tvarkymo užsiimančioms įmonėms, kurios jas naudoja remdamiesi nacionaliniu atliekų perdirbimo pramonės ir atliekų tvarkymo įstatymu. Šis reikalavimas netaikomas elektros prietaisuose panaudotiems priedams ir pagalbinėms priemonėms, kurių sudėtyje nėra elektros dalių.

- ☒ Der tages forbehold för tekniska ändringar
- ☒ Förbehåll för tekniska förändringar
- ☒ Oikeus teknisiin muutoksiin pidätetään
- ☒ Сохраняется право на технические изменения
- ☒ Tehniliste muudatuste õigus reserveeritud
- ☒ Paturētās tiesības veikt tehniskas izmaiņas
- ☒ Teisę atlikti techninius pakeitimus pasilikame sau.

ⓧ

Eftertryk eller anden form for mangfoldiggørelse af skriftligt materiale, ledsagepapirer indbefattet, som omhandler produkter, er kun tilladt efter udtrykkelig tilladelse fra ISC GmbH.

⑤

Eftertryck eller annan duplicering av dokumentation och medföljande underlag för produkter, även utdrag, är endast tillåtet med uttryckligt tillstånd från ISC GmbH.

ⓧ

Tuotteiden dokumentaatioiden ja muiden mukaanliitettyjen asiakirjojen vain osittainkin kopiointi tai muuntainen monistaminen on sallittu ainoastaan ISC GmbH:n nimenomaisella luvalla.

ⓧ

Перепечатывание или прочие виды размножения документации и сопроводительных листов продукции фирмы, полностью или частично, разрешено производить только с однозначного разрешения ISC GmbH.

ⓧ

Tootedokumentatsiooni ja kaasasolevate dokumentide kordustrükk või muul viisil paljundamine, ka osaliselt, on lubatud ainult ISC GmbH loal.

ⓧ

Ražojuma dokumentācijas un pavaddokumentu pārdrukāšana vai citāda izplatīšana, arī fragmentāri ir atļauta tikai ar skaidru ISC GmbH piekrišanu.

ⓧ

Perspauddinimas ar bet koks visų gaminių dokumentų visas ar dalinis dauginimas leidžiamas tik gavus aiškų ISC GmbH leidimą.







 **GARANTIBEVIS****Kære kunde!**

Vore produkter er underlagt streng kvalitetskontrol. Hvis produktet alligevel på et tidspunkt skulle udvise fejl, beklager vi naturligvis dette og beder dig kontakte vores kundeservice på adressen, som står angivet på dette garantibevis. Du kan naturligvis også ringe til os på det nedenfor angivne servicenummer. For indfrielse af garantikrav gælder følgende:

1. Nærværende garanti fastsætter betingelserne for udvidede garantiydelse. Garantibestemmelser fastsat ved lov berøres ikke af nærværende garanti. Vores garantiydelse er gratis.
2. Garantiydelsen omfatter udelukkende mangler, som kan føres tilbage til materiale- eller produktionsfejl, og begrænser sig til afhjælpning af disse resp. levering af erstatningsprodukt. Bemærk, at vore produkter ikke er konstrueret til erhvervsmæssig, håndværksmæssig eller industriel brug. Garantiaftale kan derfor ikke anses for indgået, såfremt produktet anvendes i erhvervsmæssigt, håndværksmæssigt, industrielt eller lignende øjemed. Endvidere dækker garantien ikke erstatningsydelser for transportskader, skader som følge af tilsidesættelse af montagevejledningens anvisninger eller som følge af usagkyndig installation, tilsidesættelse af brugsanvisningen (f.eks. tilslutning til forkert netspænding eller strømtype), misbrug eller usagkyndig anvendelse (f.eks. overbelastning eller brug af værktøj eller tilbehør, som ikke er godkendt), tilsidesættelse af vedligeholdelses- og sikkerhedsforskrifter, indtrængen af fremmedlegemer i apparatet (f.eks. sand, sten eller støv), brug af vold eller eksterne påvirkninger udefra (f.eks. fordi produktet tabes) samt skader, der hidrører fra almindelig slitage.

Garantien mister sin gyldighed, hvis der allerede er blevet foretaget indgreb i apparatet.

3. Garantiperioden udgør 2 år at regne fra købsdatoen. Garantikrav skal gøres gældende inden for to uger, efter at defekten er blevet konstateret. Garantikrav kan ikke gøres gældende efter garantiperiodens udløb. Reparation eller udskiftning af apparatet medfører ikke forlængelse af garantiperioden, heller ikke for eventuelt indbyggede reservedele. Dette gælder også servicearbejder, der foretages på stedet.
4. For at kunne gøre garantikrav gældende skal du sende det defekte produkt portofrit til nedenstående adresse. Original købskвитting eller lignende dateret dokumentation skal vedsendes. Købskвитtingen skal gemmes som dokumentation! Beskriv venligst så nøjagtigt som muligt grunden til din reklamation. Er defekten omfattet af garantien, vil produktet omgående blive repareret og returneret, eller du vil modtage et helt nyt.

Mod betaling udbedrer vi naturligvis også gerne defekter på produktet, som ikke/ikke længere er omfattet af garantien. Du skal blot indsende produktet til vores serviceadresse.

## S GARANTIBEVIS

### Bästa kund,

Våra produkter genomgår en sträng kvalitetskontroll. Om denna produkt mot förmodan inte fungerar på rätt sätt, beklagar vi detta och ber dig att kontakta vår serviceavdelning under adressen som anges på garantikortet. Vi står även gärna till tjänst på telefon under servicenumret som anges nedan. Följande punkter gäller för att du ska kunna göra anspråk på garantin:

1. I dessa garantivillkor regleras extra garantitjänster. Garantianspråk som regleras enligt lag påverkas inte av denna garanti. Våra garantitjänster är gratis för dig.
2. Garantitjänsterna täcker endast in sådana brister som kan härledas till material- eller fabriktionsfel och är begränsade till arbetsuppgifter som syftar till att åtgärda dessa brister eller byta ut produkten. Tänk på att våra produkter endast får användas till ändamålsenligt syfte och inte har konstruerats för yrkesmässig, hantverksmässig eller industriell användning. Ett garantiavtal sluts därför ej om produkten ska användas inom yrkesmässiga, hantverksmässiga eller industriella verksamheter eller vid liknande aktiviteter. Vår garanti omfattar dessutom inte ersättning för transportskador, skador som kan härledas till missaktade monteringsanvisningar eller ej föreskriven installation, åsidosatt bruksanvisning (t ex anslutning till felaktig nätspänning eller strömart), missbruk eller ej ändamålsenliga användningar (t ex överbelastning av produkten eller användning av ej godkända insatsverktyg eller tillbehör), åsidosatta underhålls- och säkerhetsbestämmelser, främmande partiklar som har trängt in i produkten (t ex sand, sten eller damm), yttre våld eller yttre påverkan (t ex skador om produkten har fallit ned) samt normalt och användningsbundet slitage.

Anspråk på garanti upphör att gälla om ingrepp redan har gjorts i produkten.

3. Garantitiden uppgår till 2 år och gäller från datumet när produkten köptes. Medan garantitiden fortfarande gäller ska anspråk på garanti ställas inom två veckor efter att defekten fastställdes. Det är inte möjligt att ställa anspråk på garanti efter att garantitiden har löpt ut. Garantitiden förlängs inte när produkten repareras eller byts ut, dessutom medför sådana arbeten inte att en ny garantitid börjar gälla för produkten eller för ev. reservdelar som har monterats in. Detta gäller även vid hembesök.
4. För att du ska kunna ställa anspråk på garantin ska den defekta produkten skickas in i tillräckligt frakterat skick till adressen som anges nedan. Bifoga kvittot i original eller ett annat daterat köpebevis. Förvara därför kassakvittot på en säker plats! Beskriv orsaken till reklamationen så noggrant som möjligt. Om defekten i produkten täcks av våra garantitjänster, får du genast en reparerad eller ny apparat av oss.

Givetvis kan vi även, mot debitering, åtgärda skador som antingen inte täcks av garantin eller som har uppstått efter garantitidens slut. Skicka in produkten till nedanstående serviceadress.

# FIN TAKUUTODISTUS

## Arvoisa asiakas,

tuotteemme läpikäyvät erittäin tiukan laadunvalvontatarkastuksen. Mikäli tämä laite ei kuitenkaan toimi moitteettomasti, valitamme tapahtunutta suuresti ja pyydämme sinua kääntymään teknisen asiakaspalveluumme puoleen käyttäen tässä takuukortissa annettua osoitetta. Voit halutessasi myös ottaa yhteyttä puhelimitse allaolevaan palvelunumeroon. Takuuvaateiden esittämistä koskevat seuraavat säädökset:

1. Nämä takuumääräykset koskevat laajennettuja takuusuorituksia. Ne eivät vaikuta lakimääräisiin takuusuoritusvaateisiin millään tavalla. Takuumme on sinulle maksuton.
  2. Takuusuoritus kattaa ainoastaan sellaiset puutteellisuudet, jotka aiheutuvat materiaali- tai valmistusvirheistä, ja se on rajattu ainoastaan näiden puutteellisuuksien korjaamiseen tai laitteen korvaamiseen uudella. Ole hyvä ja ota huomioon, että laitteitamme ei ole suunniteltu ja valmistettu käytettäväksi pienteollisuus-, käsityöläis- tai teollisuustarkoituksiin. Takuusopimusta ei siksi synny, jos laitetta käytetään pienteollisuus-, käsityöläis- tai teollisuustyöpaikoilla tai näihin verrattavissa olevissa toimissa. Takuumme ei myöskään sisällä kuljetusvaurioiden tai sellaisten vaurioiden korvaussuorituksia, jotka ovat aiheutuneet asennusohjeen noudattamatta jättämisestä tai asiantuntemattomasta asennuksesta, käyttöohjeen noudattamatta jättämisestä (esim. liitäntä vääräntyyppiseen verkkovirtaan), väärinkäytöstä tai virheellisestä käytöstä (esim. laitteen ylikuormittaminen tai hyväksymättömien työkalujen tai lisävarusteiden käyttäminen), huolto- ja turvallisuusmääräysten noudattamatta jättämisestä, vieraiden esineiden (esim. hiekan, kivien tai pölyjen) pääsystä laitteen sisään, väkivaltaisesta käsittelystä tai ulkopuolisista tekijöistä (esim. putoamisesta aiheutuneet vauriot) sekä käytöstä aiheutuvasta tavallisesta kulumisesta.
- Takuuvaateet raukeavat, jos laitteelle on jo tehty jotain toimenpiteitä.
3. Takuuaika on 2 vuotta ja se alkaa laitteen ostopäivästä. Takuuvaateet tulee esittää ennen takuuajan päättymistä kahden viikon kuluessa siitä, kun olet havainnut vian. Takuuvaateiden esittäminen takuuajan päätyttyä ei ole mahdollista. Laitteen korjaus tai vaihto ei johda takuuajan piteneeseen tai laitteen tai siihen mahdollisesti asennettujen varaosien takuuajan alkamiseen uudelleen alusta. Tämä koskee myös paikan päällä suoritettuja palveluja.
  4. Takuuvaateesi esittämiseksi tulee viollinen laite lähettää postikulut maksettuna allaolevaan osoitteeseen. Ole hyvä ja liitä mukaan alkuperäinen maksukuitti tai muu päiväyksellä varustettu ostotosite. Säilytä tämän vuoksi kassakuitti huolella tositteena! Ole hyvä ja kuvaa vialtuksen syy meille mahdollisimman tarkoin. Jos takuumme kattaa laitteessa olevan vian, saat korjatun tai uuden laitteen välittömästi takaisin.

Tietysti korjaamme mielellämme korvausta vastaan myös sellaiset laitteiden viat, jotka eivät kuulu tai eivät enää kuulu takuumme piiriin. Lähetä tätä varten laite tekniseen asiakaspalveluumme allaolevalla osoitteella.

## **RUS** ГАРАНТИЙНОЕ СВИДЕТЕЛЬСТВО

### Глубокоуважаемый клиент, глубокоуважаемая клиентка,

Качество наших продуктов подвергаются тщательному контролю. Если несмотря на это когда-либо возникнут к нашему большому сожалению нарушения в работе инструмента, то мы просим Вас обратиться в нашу службу сервиса по указанному в этой гарантийной карте адресу. Мы также охотно ответим на Ваши вопросы по телефону, номер которого приведен ниже. Для предъявления претензий по гарантийному обслуживанию действительно следующее:

1. Настоящие правила гарантии регулируют дополнительные условия оказания гарантийных услуг. Эти гарантийные обязательства не затрагивают Ваши законные права на гарантийное обслуживание. Наши гарантийные услуги для Вас бесплатны.
2. Гарантийные услуги распространяются только на неисправности, которые возникли в результате недостатков материала или процесса изготовления и предусматривают только устранение этих недостатков или замену устройства. Необходимо учесть, что наши устройства разработаны согласно предписаниям для использования в промышленных, ремесленных или индустриальных областях. Гарантийный договор считается недействительным, если устройство используется в промышленных, ремесленных или индустриальных целях, а также для подобной деятельности. Наши гарантийные обязательства не распространяются на повреждения при транспортировке, повреждения в результате несоблюдения указаний руководства по монтажу или в результате проведенной ненадлежащим образом инсталляции, несоблюдения указаний руководства по эксплуатации (таких как например, подключение к сети с ненадлежащим параметром напряжения), используется неправильно или ненадлежащим образом (например, перегрузка устройства или использование не допущенных к применению насадок или принадлежностей), при несоблюдении правил технического обслуживания и техники безопасности, при попадании посторонних предметов в устройство (таких как например: песок, камни или пыль), при использовании силы или посторонних воздействий (таких как например, повреждения в результате падения), а также при обычном износе в результате использования.

Право на гарантийное обслуживание теряет силу, если были осуществлены вмешательства в инструмент.

3. Гарантийный срок составляет 2 года и начинается со дня покупки устройства. Гарантийные права необходимо предъявлять до истечения срока гарантии в течении двух недель после того как будет обнаружена неисправность. Заявления на гарантийное обслуживание после истечения срока гарантии не принимаются. Ремонт или замена устройства не ведет к удлинению срока службы и с этими услугами не начинается новый срок гарантии для устройства или установленных запасных деталей. Это действует также в случае оказания сервисных услуг по месту нахождения клиента.
4. Для предъявления претензий на гарантийное обслуживание вышлите, пожалуйста, неисправное устройство без оплаты почтовых расходов по указанному ниже адресу. Приложите квитанцию покупки в оригинале или любое другое свидетельство о совершенной покупке с указанной датой. Необходимо поэтому сохранять кассовый чек для доказательства! Пожалуйста, опишите причину предъявляемых претензий как можно точнее. Если неисправное устройство подлежит гарантийному обслуживанию, то Вы получите незамедлительно отремонтированное или новое устройство обратно.

Само собой разумеется, мы можем также устранить при оплате затрат неисправности устройства, которые не входят в объем гарантийных услуг или при истечении срока гарантии. Для этого Вам необходимо выслать устройство на адрес нашей службы сервиса.

 **GARANTIITUNNISTUS****Lugupeetud klient,**

meie tooted läbivad range kvaliteedikontrolli. Kui käesolev seade ei peaks siiski korralikult töötama, vabandame sellepärast väga ja palume Teil pöörduda meie klienditeenindusse selle garantiitunnistuse lõpus toodud aadressil. Oleme meelsasti Teie teenistuses ka telefoni teel alltoodud teeninduse telefoninumbritel. Garantiinõuete esitamisel kehtib järgnev:

1. Täiendavat garantiit reguleerivad need garantiitingimused. See garantiit ei puuduta Teie seaduslikke garantiinõudeid. Meie garantiit on Teile tasuta.
2. Garantiit hõlmab ainult neid puudusi, mis tulenevad materjali- või tootmisvigadest ning piirneb nende puuduste kõrvaldamise või seadme vahetamisega. Võtke palun arvesse, et meie seadmed ei ole konstrueeritud ettevõtluses, käsitööstuses ega tööstuses kasutamise otstarbel. Sellepärast garantiileping ei kehti, kui seadet kasutatakse ettevõtluses, käsitööstuses või tööstuses jt sarnastel tegevusaladel. Meie garantiit puhul on hüvitamine välistatud transpordikahjustuse korral, kahjustuste korral, mis tulenevad montaažijuhendi mittejärgimisel või asjatundmatu installatsiooni tagajärjel, kasutusjuhendi mittejärgimisel (nt vale võrgupinge või vooluliigiga ühendamisel), vale või mitteotstarbeka kasutamise korral (nt seadme ülekoormus või mittelubatud tööriistade ja tarvikute kasutamine), hooldus- ja ohutusnõuete mittejärgimisel, võõrkehade (nt liiv, kivid või tolm) seadmesse tungimisel, jõe kasutamisel või välisjõudude mõju korral (nt kahjustused mahakukkumise tagajärjel) ning kasutamisest tuleneva tavapärase kulumise korral.  
  
Garantiinõue kaotab kehtivuse, kui seadet on juba lahti võetud.
3. Garantiaeg on kaks aastat ning see algab seadme ostmise kuupäevaga. Garantiinõuded tuleb esitada garantiiajal kahe nädala jooksul pärast defekti tuvastamist. Garantiinõuete esitamine pärast garantiiaja kestvuse lõppu on välistatud. Seadme remont või väljavahetamine pikendab garantiiaega või antakse nõude tõttu seadmele ja võimalikele paigaldatud varuosadele uus garantiiaeg. See kehtib ka kliendi juures kohapeal teostatud teeninduse korral.
4. Garantiinõude esitamiseks saatke defektne seade saatukuludeta alltoodud aadressile. Pange kaasa ostutšeki originaal või muu kuupäevaga ostmist tõendav dokument. Sel põhjusel hoidke kassatšekk ostmist tõendava dokumendina alles! Kirjeldage meile võimalikult täpselt reklamatsiooni põhjust. Kui seadme defekt käib meie garantiit alla, saate esimesel võimalusel tagasi remonditud või uue seadme.

Enesestmõistetavalt kõrvaldame hea meelega seadmel ka neid defekte, mis ei käi garantiit alla või kui garantiiaeg on läbi, sel juhul tuleb Teil kulud tasuda. Selleks saatke seade meie teeninduse aadressil.

# LV GARANTIJAS TALONS

## Augsti cienītā kliente, augsti godātais klient,

mūsu ražojumi ir pakļauti stingrai kvalitātes kontrolei. Ja šī ierīce tomēr kādreiz nedarbojas nevainojami, mēs to ļoti nožēlojam un lūdzam jūs griezties mūsu apkalpošanas dienestā, kura adrese norādīta uz šī garantijas talona. Jūs varat arī zvanīt mums pa norādīto tālruna numuru. Lai iesniegtu garantijas prasības, jāievēro šādi nosacījumi:

1. Šie garantijas noteikumi reglamentē papildu garantijas pakalpojumus. Jūsu likumīgās garantijas prasības šī garantija neskar. Mūsu garantijas pakalpojumi jums ir bez maksas.
2. Garantijas pakalpojumi izplatās vienīgi uz defektiem, kas ir izskaidrojami ar materiāla vai ražošanas kļūdām un ir ierobežoti ar šo defektu novēršanu vai ierīces apmaiņu. Lūdzu ņemiet vērā, ka mūsu ierīces atbilstoši priekšrakstam nav konstruētas komerciālai, amatnieciskai vai rūpnieciskai izmantošanai. Tādēļ garantijas līgumu nenoslēdz, ja ierīci izmanto komerciālos, amatniecības un rūpniecības uzņēmumos, kā arī tamlīdzīgās darbībās. Bez tam no mūsu garantijas ir izslēgta zaudējumu atīdzināšana par bojājumiem, kas radušies transportēšanas laikā, bojājumiem, kas radušies saistībā ar montāžas instrukcijas neievērošanu vai tehniski nepareizu montāžu, lietošanas instrukcijas neievērošanu (kā piemēram, pieslēdzot nepareizam tīkla spriegumam vai strāvas veidam), ļaunprātīgu vai nelietpratīgu izmantošanu (kā piemēram, ierīces pārslodze vai nepieļautu ievietojamo instrumentu vai piederumu izmantošana), apkopes un drošības noteikumu neievērošanu, svešķermeņu iekļūšanu ierīcē (kā piemēram, smilts, akmeņi vai putekļi), spēka pielietošanu vai ārējām iedarbībām (kā piemēram, nokriņot), kā arī izmantošanai atbilstošu, parastu nodilumu.

Garantijas prasība zaudē spēku, ja ierīcei jau tikušas veiktas kādas iejaukšanās darbības.

3. Garantijas termiņš ir 2 gadi un tas sākas ar ierīces pirkuma datumu. Garantijas prasības ir jāiesniedz pirms garantijas termiņa izbeigšanās divu nedēļu laikā, no brīža, kad esat atklājuši defektu. Garantijas prasību iesniegšana pēc garantijas termiņa izbeigšanās ir izslēgta. Ierīces remonta vai apmaiņas rezultātā garantijas termiņš netiek ne pagarināts, ne arī noteikts jauns garantijas termiņš saistībā ar šo darbību ierīcei vai iespējamām iemontētajām rezervēs daļām. Tas pats ir spēkā arī, izmantojot apkalpošanu uz vietas.
4. Lai iesniegtu garantijas prasību, lūdzu, pārsūtiet bojāto ierīci bez maksas uz apakšā norādīto adresi. Pievienojiet pārdošanas dokumenta oriģinālu vai citu pirkuma pierādījumu ar datumu. Tādēļ, lūdzu, labi uzglabājiet kases čeku kā pierādījumu! Lūdzu, iespējami precīzāk aprakstiet pretenzijas iemeslu. Ja ierīces defekts ir iekļauts mūsu garantijas pakalpojumos, jūs nekavējoties saņemsiet saremontētu vai jaunu ierīci.

Pats par sevi saprotams, ka mēs par maksu labprāt novēršam ierīces defektus, kas nav vispār vai vairs nav iekļauti garantijas apjomā. Šim nolūkam, lūdzu, nosūtiet ierīci uz mūsu apkalpošanas dienesta adresi.

# LT GARANTINIS RAŠTAS

## Gerbiamas kliente,

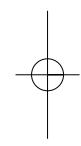
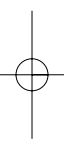
mūsų gaminiams taikoma griežta kokybės kontrolė. Jeigu šis prietaisas kada nors visgi sugestų, labai dėl to apgailestaujame ir prašome kreiptis į mūsų aptarnavimo servisą šiame garantiniame rašte nurodytu adresu. Mielai į Jūsų klausimus atsakysime ir telefonu skambinant žemiau nurodytu aptarnavimo serviso numeriu. Garantinių reikalavimų pareiškimui galioja tokia tvarka:

1. Šios garantijos sąlygos reguliuoja papildomų garantijų teikimą. Šioje garantijoje apie Jūsų teisėtų garantijų teikimo reikalavimus nekalbama. Mūsų garantijas teikiame Jums nemokamai.
2. Garantija taikoma tik esant trūkumams, kurie yra susiję su medžiagos ar gamybos klaidomis bei apsiriboja tokių trūkumų šalinimu ir prietaiso pakeitimu. Prašome atkreipti dėmesį į tai, kad mūsų prietaisai nėra skirti naudojimui gamybos, amatų ir pramonės srityse. Garantinė sutartis nevykdoma, jei prietaisas naudojamas gamybos, amatų ar pramonės įmonėse bei užsiimančioms panašia veikla. Be to, mes neatsakome už transportavimo metu padarytą žalą, už žalą, atsiradusią dėl montavimo instrukcijos nesilaikymo ar netinkamos instaliacijos, dėl naudojimo instrukcijos nesilaikymo (kaip pvz., prijungimas prie netinkamos tinklo įtampos ar srovės rūšies), dėl netinkamo panaudojimo arba naudojimo ne pagal paskirtį (kaip pvz., prietaiso perkrova arba naudojimas su neleistiniais įrankiais ar priedais), dėl techninės priežiūros ir saugumo nurodymų nesilaikymo, dėl svetimkūnių patekimo į prietaisą (kaip pvz., smėlis, akmenys ar dulkės), dėl naudojimo per prievartą ar dėl išorinių poveikių (kaip pvz., po nukritimo atsiradusi žala) bei už įprastinį, naudojant pagal paskirtį atsiradusį nusidėvėjimą.

Garantiniai reikalavimai nustoja galioti, jeigu prie prietaiso jau buvo atlikti kokie nors darbai.

3. Garantija galioja 2 metus ir jos galiojimo laikas prasideda prietaiso pirkimo dieną. Atsiradus defektams, garantinius reikalavimus reikia pareikšti 2 savaičių bėgyje prieš pasibaigiant garantiniam terminui. Pasibaigus garantiniam terminui garantiniai reikalavimai nebegalioja. Dėl prietaiso remonto ar pakeitimo garantinis terminas nei pratęsiamas nei prietaisui ar kuriai nors sumontuotai jo daliai suteikiamas naujas garantinis terminas. Tas pats galioja ir kai tokie darbai atliekami tiesiogiai pas klientą.
4. Pasinaudojant savo garantiniu reikalavimu sugedusį prietaisą prašome siųsti žemiau nurodyti adresu be pašto mokesčio. Pridėkite pirkimo kvito originalą arba kitą prietaiso pirkimo įrodymą, ant kurio būtų nurodyta data. Todėl kaip pirkimo įrodymą prašome saugokite kasos čekį! Kaip galima tiksliau prašome nurodyti reklamacijos priežastį. Jei prietaiso gedimui taikoma mūsų garantija, iš mūsų nedelsdami gausite sutaisytą arba naują prietaisą.

Savaime suprantama, kad už atlygį mieliai šaliname prietaiso gedimus, kuriems mūsų garantija negalioja arba jau pasibaigus galiojimo terminui. Tokiu atveju prietaisą prašome siųsti į mūsų servisą žemiau nurodytu adresu.



EH 01/2008

