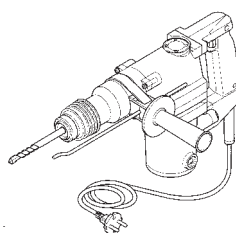


- Ⓟ Manual de instruções  
Martelo perfurador
- Ⓔ Manual de instrucciones  
Martillo perforador

**Einhell**<sup>®</sup>  
**bavaria**



2



Art.-Nr.: 42.582.72

I.-Nr.: 01012

**BBH 626**



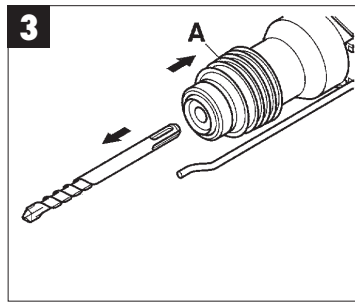
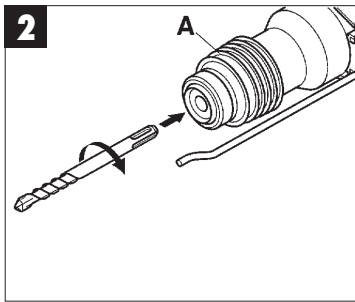
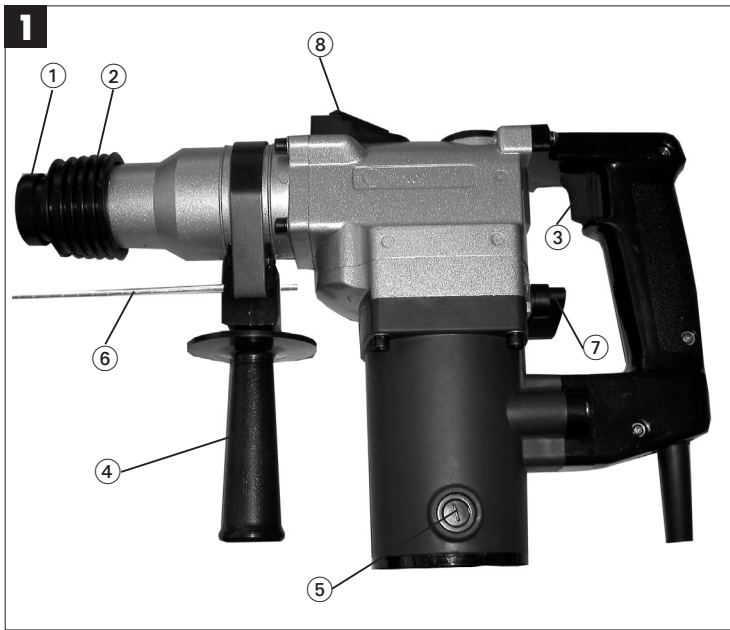
**Use protecção auditiva!**  
**Póngase unos protectores para los oídos.**

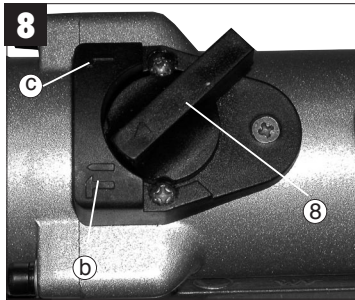
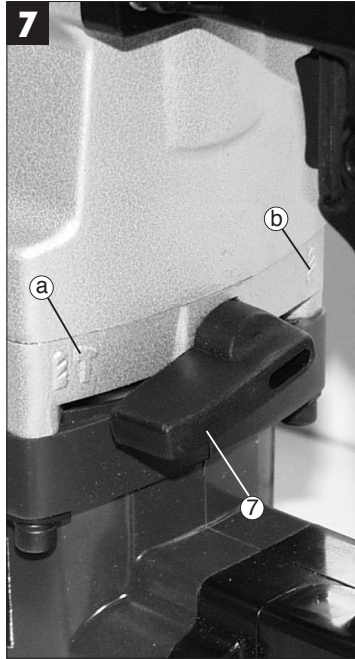
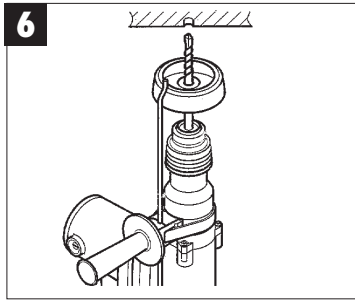
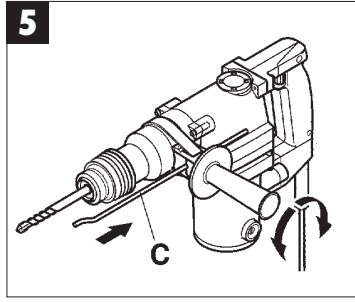
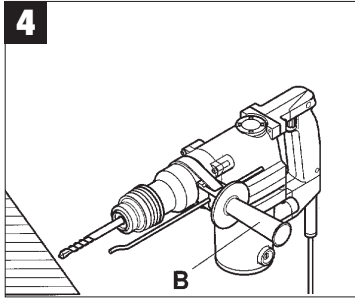


**Use óculos de protecção!**  
**Lleve gafas protectoras.**



**Em caso de formação de pó, use uma máscara de protecção respiratória!**  
**En cas de formation de poussière, porter un masque de protection respiratoire**





## 1. Descrição do aparelho (fig. 1)

- 1 Protecção contra poeiras
- 2 Casquilho de travamento
- 3 Interruptor para ligar/desligar
- 4 Punho adicional
- 5 Tampa da escova de carvão
- 6 Limitador de profundidade
- 7 Paragem de percussão
- 8 Paragem de rotação

## 2. Material a fornecer

- Mala
- Martelo perfurador
- Limitador de profundidade
- Punho adicional
- Tampa da protecção contra poeiras

## 3. Dados técnicos

Tensão:	230 V ~ 50 Hz
Potência absorvida:	620 Watt
Rotações em vazio:	750 r.p.m.
Número de golpes:	2700 min <sup>-1</sup>
Capacidade de perfuração (máx.):	Betão/pedra 26 mm
Peso:	5,3 kg
Nível de vibrações:	5,6 m/s <sup>2</sup>
Nível de pressão acústica:	99 dB(A)
Nível de potência acústica:	107 dB(A)
Classe de protecção:	□ / II

Valores de ruído e de vibração medidos de acordo com a EN 50144-2-6.

## 4. Instruções de segurança

Atenção! Ao utilizar ferramentas eléctricas deve respeitar as seguintes medidas de segurança essenciais para a protecção contra choques eléctricos, ferimentos ou incêndio.

Leia e respeite estas instruções antes de utilizar a ferramenta.

- Verifique a tensão (Volt) indicada na placa de características.
- Ao utilizar tambores de cabo, desenrole bem o cabo. Diâmetro mín. do arame 1,5mm<sup>2</sup>.
- Se utilizar o martelo perfurador ao ar livre, sirva-se de uma extensão adequada H07RN-F 3G 1,5 mm<sup>2</sup> com dispositivos de encaixe protegidos contra projecção de água.

- Certifique-se de que está numa posição segura em escadas ou andaimes ao furar com as mãos desprotegidas.
- Localize primeiro, com um detector de linhas, cabos de corrente e canalizações de água ou de gás ocultos nas paredes. Evite o contacto com peças ou cabos condutores de corrente.
- Para proteger os ouvidos, use protecção auricular: perda gradual da audição!
- Use óculos de protecção e máscara contra o pó no caso de trabalhos que provoquem poeiras.
- Não utilize o aparelho em áreas com vapores ou líquidos inflamáveis.
- Retire a ficha eléctrica da tomada para efectuar trabalhos de transformação e de limpeza.
- Não permita que o cabo de rede se danifique. O óleo e o ácido podem danificar o cabo.
- Não sobrecarregue a máquina.

● **Importante!**  
São para cumprir todas as instruções de segurança nacionais relativas a instalação, operação e manutenção.

- O cinzel e a broca podem ser projectados da ferramenta inadvertidamente, causando ferimentos graves:
- Antes de começar a trabalhar, verifique sempre se o cinzel e a broca estão bem fixos no porta-ferramentas.
- Faça inspecções periódicas ao porta-ferramentas para o verificar quanto ao desgaste ou danos.
- Uma ferramenta de percussão só deve ser ligada quando estiver pressionada contra a peça a trabalhar (parede, tecto, etc.).
- Depois de terminado o trabalho, desligue o martelo perfurador da corrente e retire o cinzel ou a broca da ferramenta.
- Antes de mudar o cinzel ou a broca, desligue sempre o martelo perfurador da rede.
- Proteja os olhos e terceiros da projecção de partículas e de estilhaços de corpos estranhos. Use capacete de protecção! Monte as paredes divisórias!
- As luvas de trabalho protegem os dedos de entalamento e a pele de escoriações.
- As vibrações podem ser prejudiciais para as articulações dos membros superiores: As vibrações deverão ser reduzidas ao mínimo indispensável.
- O cabo de rede deve ser sempre colocado atrás do aparelho.
- Guarde o aparelho fora do alcance das crianças.
- Ao trabalhar, segure sempre no aparelho com as duas mãos e certifique-se de que está numa posição segura.

**Encontra mais instruções de segurança relativas a ferramentas eléctricas na brochura fornecida.**

## P

**5. Antes da colocação em funcionamento**

- Verifique, com um detector de linhas, se o ponto de aplicação da ferramenta está sobre cabos eléctricos ou canalizações de gás ou de água ocultos.
- Antes de ligar a máquina à corrente, certifique-se de que a tensão da rede coincide com a indicada na placa com os dados da potência.

**5.1 Colocar e mudar a ferramenta (fig. 2)**

O aparelho está equipado com um sistema de encaixe SDS-plus.

- Antes de utilizar a ferramenta, limpe-a e aplique uma fina camada de massa consistente para máquinas.
- Puxe o casquilho de travamento (A) para trás e segure-o.
- Introduza a ferramenta sem pó rodando-o no respectivo alojamento até ao fim. A ferramenta bloqueia sozinha.
- Verifique o bloqueio puxando a ferramenta.

**5.2 Retire a ferramenta SDS-plus (fig. 3)**

Puxe o casquilho de travamento (A) para trás, segure-o e retire a ferramenta.

**6. Colocação em funcionamento (fig. 1)****6.1 Ligar/desligar**

- Ligar: Carregue no interruptor de serviço (3).
- Desligar: Largue o interruptor de serviço (3).

**6.2 Punho adicional (fig. 4)**

Por razões de segurança, use sempre o martelo perfurador com o punho adicional (B).

Rodando o punho adicional, obtém a posição mais segura para trabalhar. Solte e rode o punho adicional para a esquerda.

A seguir, volte a fixar o punho adicional.

**6.3 Limitador de profundidade (fig. 5)**

Solte o punho adicional e insira no orifício a parte direita do limitador de profundidade.

Regule o limitador de profundidade e volte a apertar o punho adicional.

**6.4 Dispositivo de recolha de pó (fig. 6)**

Antes de trabalhar com o martelo perfurador na vertical, acima do nível da cabeça, introduza o dispositivo de recolha de pó na broca.

**6.5 Paragem de percussão (fig. 7)**

Para uma perfuração suave, este martelo dispõe de uma paragem de percussão.

- Rode a alavanca selectora (7) para a direita para a posição (b), a fim de desligar o mecanismo de percussão.
- Para voltar a ligar o mecanismo de percussão, é preciso rodar outra vez a alavanca selectora (7) para a posição (a).

**6.6 Paragem de rotação (fig. 8)**

Para trabalhos com o cinzel, a função de rotação do martelo perfurador pode ser desactivada.

- Para isso, rode a alavanca de ajuste (8) com a seta para a marca (c) na caixa da máquina.
- Para voltar a activar a função de rotação, rode a alavanca de ajuste (8) com a seta para a marca (b).

**Atenção:**

Não precisa de fazer muita força para trabalhar com o martelo perfurador. Se exercer demasiada pressão, o motor é sujeito a uma sobrecarga desnecessária. Verifique regularmente a broca.

Se a broca estiver romba, afie-a ou substitua-a.

**7. Manutenção**

- Antes de quaisquer trabalhos no aparelho, desligue-o da tomada!
- Mantenha o aparelho sempre limpo.
- Não utilize produtos abrasivos para limpar as partes em plástico.
- Depois de terminados os trabalhos, para evitar depósitos de pó, limpe as fendas de ventilação com ar comprimido (máx. 3 bar).
- Verifique periodicamente as escovas de carvão (se estiverem sujas ou gastas causam demasiadas faíscas, prejudicando a velocidade de rotação).

**8. Encomenda de peças sobressalentes**

As escovas sobressalentes podem ser encomendadas à empresa ISC GmbH mediante a indicação do n.º de peça sobressalente: 42.582.72.01.

## 1. Descripción del aparato (Fig. 1)

- 1 Protección antipolvo
- 2 Manguito de enclavamiento
- 3 Interruptor Encende/Apagar
- 4 Mango adicional
- 5 Casquete para escobilla de carbón
- 6 Tope de profundidad
- 7 Paro de la percusión
- 8 Paro de la rotación

## 2. Alcance de suministro

- Maletín
- Martillo percutor
- Tope de profundidad
- Empuñadura
- Cubierta protectora del polvo

## 3. Datos técnicos

Tensión:	230 V ~ 50 Hz
Consumo de potencia:	620 W
Nº de revoluciones en vacío:	750 min <sup>-1</sup>
Nº de golpes:	2700 min <sup>-1</sup>
Capacidad de taladrado (máx.):	Hormigón/piedra 26 mm
Peso:	5,3 kg
Nivel de vibración:	5,6 m/s <sup>2</sup>
Nivel de presión sonora:	99 dB(A)
Nivel de energía sonora:	107 dB(A)
Clase de protección:	II / II

Valores de ruido y vibración medidos determinados según EN 50144-2-6.

## 4. Observaciones de seguridad

¡Atención! Es preciso observar las siguientes instrucciones de seguridad básicas para el uso de aparatos eléctricos, concebidas especialmente para evitar descargas eléctricas y demás accidentes, así como incendios involuntarios. Rogamos pues, se sirvan leer con atención este manual de instrucciones y observen en todo momento las especificaciones de seguridad.

- Compruebe la tensión (Voltios) indicada en la placa de características.
- Si trabaja con tambores de cable desenrolle todo el cable. Sección de cable mín.: 1,5 mm<sup>2</sup>.
- Si trabaja al aire libre con la barrenadora eléctrica es preciso utilizar un cable de prolongación correcto tipo H07RN-F 3 G1,5 mm<sup>2</sup>, con protección contra las salpicaduras.

- Si usa la barrena libremente en escaleras de mano o andamios, compruebe que estén bien colocados.
- Si trabaja en paredes con conducciones eléctricas, de agua o de gas, es imprescindible localizarlas primero con un aparato localizador. Evite el entrar en contacto con cables u otras piezas conductoras de corriente.
- Póngase unos protectores de oídos para trabajar: existe siempre el peligro de una pérdida paulatina del oído.
- Póngase unas gafas protectoras y una mascarilla contra el polvo siempre que trabaje en ambiente polvoriento.
- No trabaje con el aparato en atmósferas cargadas de vapor o líquidos inflamables.
- Desenchufe el aparato antes de manipularlo o limpiarlo.
- Evite que el cable de conexión sufra daños. Aceite y ácidos pueden causar deterioros.
- No sobrecargue el aparato.
- ¡Importante!
- Observe todas las directivas nacionales respecto a instalación, servicio y mantenimiento.
- Brocas o barrenos pueden ser expulsados del portaherramientas y causar graves heridas, por tanto:
  - antes de empezar a trabajar compruebe que tanto brocas como taladros estén bien sujetos.
  - compruebe regularmente que el portaherramientas no esté desgastado o dañado.
  - sólo se empezará a trabajar con una herramienta percusora, si ésta se halla ya apoyada contra el objeto que se desea perforar (pared, techo, etc.).
  - Una vez terminado el trabajo se procederá a desenchufar el aparato y se retirará la broca o taladro de su sujeción.
  - Antes de sustituir una broca o taladro se procederá a desconectar el aparato de la red.
- Proteja sus ojos y evite que otras personas sean heridas por objetos que salgan disparados al hallarse el aparato en marcha. Trabaje con casco. Utilice mamparas de separación.
- Trabaje con guantes para evitar heridas o contusiones en los dedos.
- Toda vibración tiene efectos perniciosos para el sistema brazo/mano. Evítelas en lo posible.
- Dirigir el cable de red siempre hacia atrás del aparato.
- Guarde el aparato de manera inaccesible para los niños
- Al trabajar con el aparato, cogerlo siempre con ambas manos y prestar atención a una posición segura.

**En el folleto adjuntado encontrará otras indicaciones de seguridad referentes a herramientas eléctricas.**

**E****5. Antes de la puesta en funcionamiento**

- Examinar las partes utilizadas con un detector de cables en cuanto a cables eléctricos y tuberías de gas o agua ocultos.
- Antes de conectar a la red, prestar atención de que la tensión de red coincida con la indicación en la placa de características.

**5.1 Empleo y cambio de herramienta (Fig. 2)**

El aparato está equipado con un sistema de soporte SDS-plus.

- Limpiar la herramienta antes de utilizarla y engrasarla ligeramente con grasa de máquinas.
- Tirar el manguito de enclavamiento hacia atrás y retenerlo (A).
- Meter girando la herramienta exenta de polvo en el soporte de herramienta, hasta el tope. La herramienta se enclava automáticamente.
- Comprobar el enclavamiento tirando de la herramienta.

**5.2 Sacar la herramienta SDS-plus (Fig. 3)**

Tirar el manguito de enclavamiento hacia atrás (A), retenerlo y sacar la herramienta.

**6. Puesta en funcionamiento (Fig. 1)****6.1 Conectar y desconectar**

- Para conectar: apretar el interruptor de servicio (3)
- Para desconectar: apretar brevemente el interruptor de servicio (3) y soltarlo de inmediato.

**6.2 Mango adicional (Fig. 4)**

**Por razones de seguridad, utilizar el percutor de taladradora sólo con el mango adicional.**

Girando el mango adicional le facilita una posición segura del cuerpo durante el trabajo. Aflojar y girar el mango adicional en sentido contrario a las agujas del reloj. **Después, apretar de nuevo el mango adicional.**

**6.3 Tope de profundidad (Fig. 5)**

Aflojar el mango adicional y aplicar la parte recta del tope de profundidad en el agujero del mango adicional. Ajustar el tope de profundidad y apretar de nuevo el mango adicional.

**6.4 Dispositivo recogedor de polvo (Fig. 6)**

Deslizar la broca a través del dispositivo recogedor de polvo, antes de proceder a cualquier trabajo por encima de la cabeza con el percutor de taladradora.

**6.5 Paro de la percusión (Ilus. 7)**

El taladro percutor ha sido provisto de un paro de la percusión para poder taladrar con suavidad.

- Para parar el mecanismo de percusión será preciso girar a la derecha la palanca de cambio (7) poniéndola en posición (b). ↓
- Para volver a activar de nuevo la percusión dicha palanca de cambio (7) deberá colocarse en la posición (a). ↑

**6.6 Paro de la rotación (Ilus. 8)**

Para realizar trabajos de cincelaje es preciso desconectar la percusión.

- Para ello gire la palanca de ajuste (8) con la marca (c) ↑ sobre la flecha en la caja del aparato.
- Para poner de nuevo en marcha la función de rotación es preciso girar la palanca de ajuste (8) con la marca (b) ↓ sobre la flecha.

**¡Atención!**

Para taladrar con percutor es necesario sólo una fuerza de apriete mínima. Una presión de apriete demasiado alta carga el motor innecesariamente. Comprobar regularmente la broca. Afilar o sustituir las brocas sin filo.

**7. Mantenimiento**

- Extraer el enchufe de red del tomacorriente antes de proceder a cualquier trabajo
- Mantenga el aparato siempre limpio.
- No utilice detergente con propiedades cáusticas para limpiar las superficies de plástico del aparato.
- Con el fin de evitar deposiciones de polvo en las ranuras de ventilación se recomienda al acabar el trabajo limpiar las ranuras con aire comprimido (máx. 3 barios).
- Controle regularmente las escobillas de carbón (escobillas sucias o desgastadas producen chispas excesivas y pueden ocasionar problemas en las revoluciones).

**8. Pedido de piezas de recambio**

Las escobillas de carbón de recambio pueden pedirse a la empresa ISC GmbH bajo el número de pieza de recambio: 42.582.72.01.



- D EG Konformitätserklärung
- GB EC Declaration of Conformity
- F Déclaration de Conformité CE
- NL EC Conformiteitsverklaring
- E Declaracion CE de Conformidad
- P Declaração de conformidade CE
- S EC Konformitetsförklaring
- FIN EC Yhdenmukaisuusilmoitus
- N EC Konfirmitetserklæring
- RUС EC Заявление о соответствии
- HR Dichiarazione di conformità CE
- RO Declarație de conformitate CE
- TR AT Uygunluk Deklarasyonu



- GR EC Δήλωση περι της ανταπόκρισης
- I Dichiarazione di conformità CE
- DK EC Overensstemmelseerklæring
- CZ EU prohlášení o konformitě
- H EU Konformitási nyilatkozás
- SLB EU Izjava o skladnosti
- PL Oświadczenie o zgodności z normami Europejskiej Wspólnoty
- SK Vyhásenie EU o konformite



**Bavaria BBH 626**

Der Unterzeichnende erklärt in Namen der Firma die Übereinstimmung des Produktes.  
 The undersigned declares in the name of the company that the product is in compliance with the following guidelines and standards.  
 Le soussigné déclare au nom de l'entreprise la conformité du produit avec les directives et normes suivantes.  
 De ondertekenaar verklaart in naam van de firma dat het product overeenstemt met de volgende richtlijnen en normen.  
 El abajo firmante declara, en el nombre de la empresa, la conformidad del producto con las directrices y normas siguientes.  
 O signatário declara em nome da firma a conformidade do produto com as seguintes directivas e normas.  
 Undertecknad förklarar i firmans namn att produkten överensstämmer med följande direktiv och standarder.  
 Allekirjoittanut ilmoittaa liikkeen nimissä, että tuote vastaa seuraavia direktiivejä ja standardeja.  
 Undertegnede erklærer på vegne av firmaet at produktet samsvarer med følgende direktiver og normer.  
 Подписавшийся подтверждает от имени фирмы, что настоящее изделие соответствует требованиям следующих нормативных документов.

Az aláíró kijelenti, a cég nevében a termék megegyezését a következő irányvonalakkal és normákkal.  
 Subsemnatul declară în numele firmei că produsul corespunde următoarelor directive și standarde.  
 Imzalayan kisi, firma adına ürünüň aşajda anlan ýönetmeliklere we normalara uýgun obduşgunu beýan eder.  
 Έν ονόματι της εταιρείας δηλώνει ο υπογεγραμμένος την συμφώνια του προϊόντος προς τους ακόλουθους κανονισμούς και τα ακόλουθα πρότυπα.  
 Il sottoscritto dichiara a nome della ditta la conformità del prodotto con le direttive e le norme seguenti.  
 På firmaets vegne erklærer undertegnede, at produktet imødekommer kravene i følgende direktiver og normer.  
 Niže podepsani jmenem firmy prohlašuje, že výrobek odpovídá následujícím směrnicím a normám.  
 Az aláíró kijelenti, a cég nevében a termék megegyezését a következő irányvonalakkal és normákkal.  
 Podpisani izjavljam v imenu podjetja, da je proizvod v skladnosti s sledečimi smernicami in standardi.  
 Niżej podpisany oświadcza w imieniu firmy, że produkt jest zgodny z następującymi wytycznymi i normami.  
 Podpisujúci záväzne prehlasuje v mene firmy, že tento výrobok je v súlade s nasledovnými smernicami a normami.

<input checked="" type="checkbox"/> 98/37/EG	<input type="checkbox"/> 89/686/EWG	ISC GmbH Eschenstraße 6 94405 Landau/Isar
<input checked="" type="checkbox"/> 73/23/EWG	<input type="checkbox"/> 87/404/EWG	
<input type="checkbox"/> 97/23/EG	<input type="checkbox"/> R&TTED 1999/5/EG	
<input checked="" type="checkbox"/> 89/336/EWG	<input checked="" type="checkbox"/> 2000/14/EG: L <sub>Wm</sub> ...103 dB(A); L <sub>WA</sub> ...107 dB(A)	
<input type="checkbox"/> 90/396/EWG		

EN 50144-1; EN 50144-2-6; EN 55014-1 + A1; EN 61000-3-2 + A13; EN 61000-3-3; EN 55014-2;  
 TÜV Süddeutschland Bau und Betrieb; KBV VI  
 UR.:

Landau/Isar, den 06.05.2002

Brock  
 Technische Leitung

Pflaum  
 Produkt-Management

Archivierung / For archives: 4258270-39-4141800-E

# GARANTIEURKUNDE

Wir gewähren Ihnen zwei Jahre Garantie gemäß nachstehenden Bedingungen. Die Garantiezeit beginnt jeweils mit dem Tag der Lieferung, der durch Kaufbeleg, wie Rechnung, Lieferschein oder deren Kopie, nachzuweisen ist. Innerhalb der Garantiezeit beseitigen wir alle Funktionsfehler am Gerät, die nachweisbar auf mangelhafte Ausführung oder Materialfehler zurückzuführen sind. Die dazu benötigten Ersatzteile und die anfallende Arbeitszeit werden nicht berechnet.

**Ausschluss:** Die Garantiezeit bezieht sich nicht auf natürliche Abnutzung oder Transportschäden, ferner nicht auf Schäden, die infolge Nichtbeachtung der Montageanleitung und nicht normgemäßer Installation entstanden. Der Hersteller haftet nicht für indirekte Folge- und Vermögensschäden. Durch die Instandsetzung wird die Garantiezeit nicht erneuert oder verlängert. Bei Garantieanspruch, Störungen oder Ersatzteilbedarf wenden Sie sich bitte an.

ISC GmbH · International Service Center  
Eschenstraße 6 · D-94405 Landau/Isar (Germany)  
Info-Tel. 0190-145 048 (62 Ct/Min.) · Telefax 0 99 51-26 10 und 52 50  
Service- und Infoserver: <http://www.isc-gmbh.info>

## Ⓒ CERTIFICADO DE GARANTIA

El período de garantía comienza el día de la compra y tiene una duración de 2 años.

Su cumplimiento tiene lugar en ejecuciones defectuosas.

Errores de material y funcionamiento. Las piezas de repuesto necesarias y el tiempo de trabajo no se facturan. Ninguna garantía por otros daños  
Su contacto en el servicio post-venta

## ⒫ CERTIFICADO DE GARANTIA

A garantia começa no dia da compra do aparelho e cobre um período de 2 anos.

Prestamos garantia em caso de execução defeituosa ou defeitos de material ou de funcionamento. Neste caso não faturamos os custos para sobressalentes e o trabalho necessários. Não nos responsabilizamos por danos em consequência da utilização do aparelho.  
O seu serviço de assistência técnica

SDS-plus ist ein Warenzeichen der Robert Bosch GmbH  
SDS-plus is a registered trade mark of Robert Bosch GmbH  
SDS-plus est une marque de commerce de la Robert Bosch GmbH  
SDS-plus is een handelsmerk van de Robert Bosch GmbH  
SDS-plus es una marca registrada de Robert Bosch GmbH  
SDS-plus é uma marca registrada da Robert Bosch GmbH  
SDS-plus är ett av Robert Bosch GmbH inregistrerat varumärke  
SDS-plus on Robert Bosch GmbH:n omistama tavaramerkki  
SDS-plus er et varemerke fra Robert Bosch GmbH  
To SDS-plus zivai oipua katartēōn tēs Robert Bosch GmbH  
SDS-plus é un marchio depositato della Robert Bosch GmbH  
SDS-plus er et varemerke fra Robert Bosch GmbH

Technische Änderungen vorbehalten  
Technical changes subject to change  
Sous réserve de modifications  
Technische wijzigingen voorbehouden  
Salvo modificaciones técnicas  
Salvaguardem-se alterações técnicas  
Förbehåll för tekniska förändringar  
Oikeus teknisiin muutoksiin pidättään  
Der tages förbehold för tekniske ændringer  
Ο κατασκευαστής διατηρεί το δικαίωμα τεχνικών αλλαγών  
Con riserva di apportare modifiche tecniche  
Tekniske endringer forbeholdes  
Technické změny vyhrazeny  
Technikai változások jogát fenntartva  
Tehnične spremembe pridržane.  
Zastrzega się wprowadzanie zmian technicznych  
Se rezervă dreptul la modificări tehnice.  
Teknik değişiklikler olabilir



- (D)** ISC GmbH  
 Eschenstraße 6  
**D-94405 Landau/Isar**  
 Tel. (0190) 145 048, Fax (09951) 2610 u. 5250
- (A)** Hans Einhell Österreich Gesellschaft m.b.H.  
 Mühlgasse 1  
**A-2353 Guntramsdorf**  
 Tel. (02236) 53516, Fax (02236) 52369
- (CH)** Fubag International  
 Schlachthofstraße 19  
**CH-8406 Winterthur**  
 Tel. (052) 2090250, Fax (052) 2090260
- (GB)** Einhell UK Ltd  
 Morpeth Wharf  
 Twelve Quays  
 Birkenhead, Wirral  
**CH 41 1NG**  
 Tel. 0151 6491500, Fax 0151 6491501
- (F)** Pou toutes informations ou service  
 après vente, merci de prendre contact  
 avec votre revendeur.
- (NL)** Einhell Benelux  
 Veldsteen 44  
**NL-4815 PK Breda**  
 Tel. 0528 232977, Fax 0528 232978
- (B)** Einhell Benelux  
 Veldsteen 44  
**NL-4815 PK Breda**  
 Tel. 0528 232977, Fax 0528 232978
- (E)** Comercial Einhell S.A.  
 Antonio Cabezon, N° 83 Planta 3a  
**E-28034 Fuencarral Madrid**  
 Tel. 91 7294888, Fax 91 3581500
- (P)** Einhell Iberica  
 Rua da Aldeia , 225 Apartado 2100  
**P-4405-017 Arcozelo VNG**  
 Tel. 022 0917500 Fax 022 0917527
- (I)** Einhell Italia s.r.l.  
 Via Marconi, 16  
**I-22070 Beregazzo (Co)**  
 Tel. 031 992080, Fax 031 992084
- (DK)** Einhell Skandinavien  
 Bergsoevvej 36  
**DK-8600 Silkeborg**  
 Tel. 087 201200, Fax 087 201203
- (FIN)** Sähkötalo Harju OY  
 Korjaamokatu 2  
 FIN-33840 Tampere  
 Tel. 03 2345000, Fax 03 2345040
- (PL)** Einhell Polska sp. Z.o.o.  
 Ul. Miedzyleska  
**PL-50-554 Wroclaw**  
 Tel. 071 3346508, Fax 071 3346503
- (H)** Einhell Hungaria Ltd.  
 Vajda Peter u. 12  
**H 1089 Budapest**  
 Tel. 01 3039401, Fax 01 2101179
- (TR)** Semak  
 makina ticaret ve sanayi ltd. sti.  
 Altay Cesme Mah. Yasemin Sok. No: 19  
**TR 34843 Maltepe - Istanbul**  
 Tel. 0216 4594865, Fax 0216 4429325
- (RO)** Novatech S.R.L.  
 Bd.Lasar Catargiu 24-26  
 S.C. A Ap. 9 Sector 1  
**RO 75 121 Bucharest**  
 Tel. 021 4104800, Fax 021 4103568
- (CZ)** Poker Plus S.R.O.  
 Areal Vu Bechovice  
 Budava 10B  
**CZ-19011 Praha - Bechovice 911**  
**Tel.+Fax 02579 10204**
- (BG)** Einhell Bulgarien  
 34 A, Stefan Stambolov Str.  
 Apt. 4  
**BG 9000 Varna**  
 Tel. 052 605254, Fax 052 605822
- (SI)** Luma Trading d.o.o.  
 Ljubljanska 39  
**SLO-4000 Kranj**  
 Tel- 064 355330, Fax 064 2355333
- (HR)** Einhell Croatia d.o.o.  
 Velika Ves 2  
**HR 49224 Lepajci**  
 Tel 049/342 444, Fax 049 342-392
- (YU)** MP Trading d.o.o.  
 Cika Ljubina 8/IV  
**YU 11000 Beograd**
- (GR)** An. Mavrofidopoulos S.A.  
 Technical & Commercial company  
 12, Papastratou & Asklipiou Str.  
**GR 18545 Piräus**  
 Tel 0210 4136155, Fax 0210 4137692
- (RUS)** Bermas  
 Altufyevskoye shosse, 2A  
**RUS 127273 Moscow**  
 Tel 095 3639580, Fax 095 3639581