

- Ⓧ Originalbetriebsanleitung  
Multifunktionswerkzeug
- Ⓧ Instrukcja oryginalna  
Urządzenie wielofunkcyjne
- Ⓧ Оригинальное руководство по  
эксплуатации  
Аккумуляторная дрель- шуруповерт
- Ⓧ Instrucțiuni de utilizare originale  
Unealtă multifuncțională
- Ⓧ Оригинално упътване за употреба  
Многофункционален инструмент
- Ⓧ Πρωτότυπος Οδηγίες χρήσης  
Πολυλειτουργικό εργαλείο
- Ⓧ Orijinal Kullanma Talimatı  
Çok Amaçlı Taşlama
- Ⓧ Оригінальна інструкція з експлуатації  
Багатофункціональний інструмент

**Einhell®**

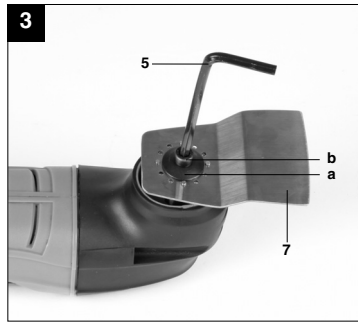
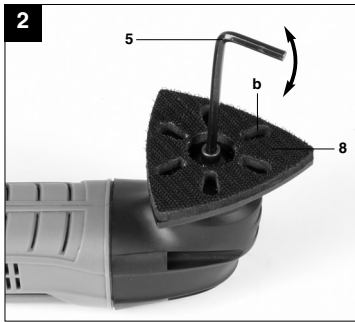
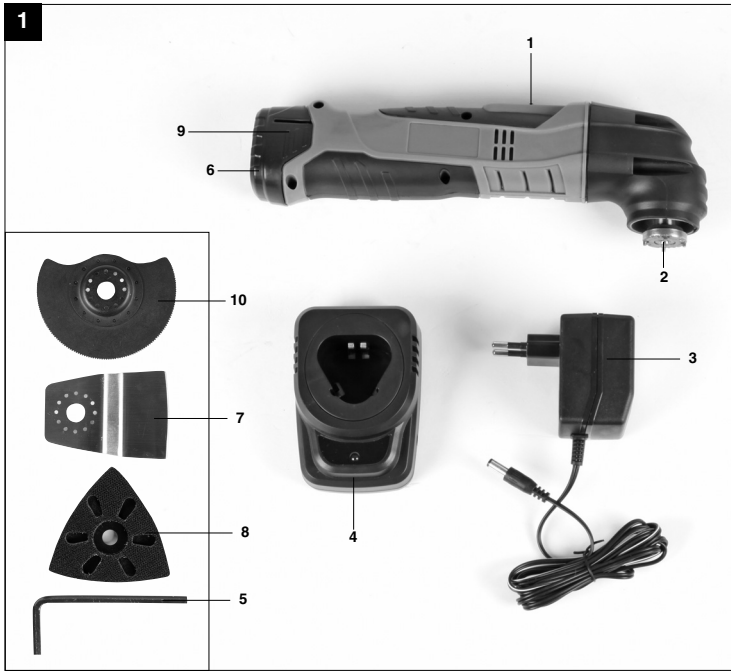
5

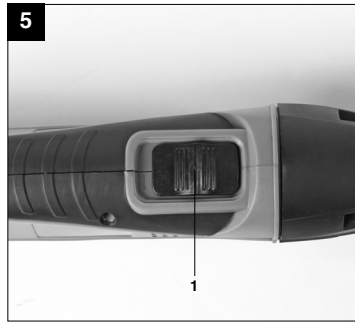
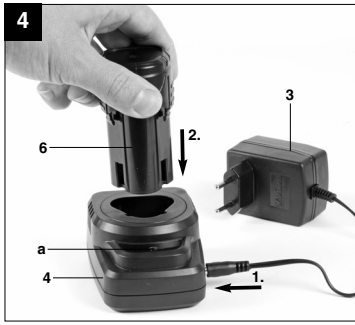
**CE**

Art.-Nr.: 44.192.10

I.-Nr.: 11010

BT-MG **10,8 Li**





**D**

**Inhaltsverzeichnis**

1. Sicherheitshinweise
2. Gerätebeschreibung
3. Lieferumfang
4. Bestimmungsgemäße Verwendung
5. Technische Daten
6. Vor Inbetriebnahme
7. Inbetriebnahme
8. Reinigung, Wartung und Ersatzteilbestellung
9. Lagerung
10. Entsorgung und Wiederverwertung



“WARNUNG - Zur Verringerung des Verletzungsrisikos Bedienungsanleitung lesen”



**Tragen Sie einen Gehörschutz.**

Die Einwirkung von Lärm kann Hörverlust bewirken.



**Tragen Sie eine Staubschutzmaske.**

Beim Bearbeiten von Holz und anderer Materialien kann gesundheitsschädlicher Staub entstehen. Asbesthaltiges Material darf nicht bearbeitet werden!



**Tragen Sie eine Schutzbrille.**

Während der Arbeit entstehende Funken oder aus dem Gerät heraustretende Splitter, Späne und Stäube können Sichtverlust bewirken.



Lagerung der Akkus nur in trockenen Räumen mit einer Umgebungstemperatur von +10°C - +40°C. Akkus nur in geladenem Zustand lagern.

**D****⚠ Achtung!**

Beim Benutzen von Geräten müssen einige Sicherheitsvorkehrungen eingehalten werden, um Verletzungen und Schäden zu verhindern. Lesen Sie diese Bedienungsanleitung / Sicherheitshinweise deshalb sorgfältig durch. Bewahren Sie diese gut auf, damit Ihnen die Informationen jederzeit zur Verfügung stehen. Falls Sie das Gerät an andere Personen übergeben sollten, händigen Sie diese Bedienungsanleitung / Sicherheitshinweise bitte mit aus. Wir übernehmen keine Haftung für Unfälle oder Schäden, die durch Nichtbeachten dieser Anleitung und den Sicherheitshinweisen entstehen.

**1. Sicherheitshinweise**

Die entsprechenden Sicherheitshinweise finden Sie im beiliegenden Heftchen!

**⚠ WARNUNG**

**Lesen Sie alle Sicherheitshinweise und Anweisungen.** Versäumnisse bei der Einhaltung der Sicherheitshinweise und Anweisungen können elektrischen Schlag, Brand und/oder schwere Verletzungen verursachen.

**Bewahren Sie alle Sicherheitshinweise und Anweisungen für die Zukunft auf.**

**2. Gerätebeschreibung (Bild 1)**

1. Ein-/ Ausschalter
2. Werkzeugaufnahme
3. Ladegerät
4. Ladeadapter
5. Inbusschlüssel zum Werkzeugwechsel
6. Akku
7. Schaber
8. Dreieck-Schleifplatte
9. Rasttaste
10. HSS-Sägeblatt

**3. Lieferumfang**

- Öffnen Sie die Verpackung und nehmen Sie das Gerät vorsichtig aus der Verpackung.
- Entfernen Sie das Verpackungsmaterial sowie Verpackungs- / und Transportsicherungen (falls vorhanden).
- Überprüfen Sie, ob der Lieferumfang vollständig ist.
- Kontrollieren Sie das Gerät und die Zubehörteile auf Transportschäden.

6

- Bewahren Sie die Verpackung nach Möglichkeit bis zum Ablauf der Garantiezeit auf.

**ACHTUNG**

**Gerät und Verpackungsmaterial sind kein Kinderspielzeug! Kinder dürfen nicht mit Kunststoffbeuteln, Folien und Kleinteilen spielen! Es besteht Verschluckungs- und Erstickungsgefahr!**

- Originalbetriebsanleitung
- Sicherheitshinweise
- Multifunktionswerkzeug
- Dreieck-Schleifplatte
- Schaber
- Inbusschlüssel
- 2x Schleifpapier
- HSS-Sägeblatt
- Akku
- Ladegerät
- Ladeadapter

**4. Bestimmungsgemäße Verwendung**


Das Multifunktionswerkzeug ist zum Schleifen begrenzter Flächen geeignet. Zum Schleifen größerer Flächen muss ein Schleifwerkzeug mit Staubabsaugung verwendet werden.

Die Maschine ist zum Schleifen von Holz, Eisen, Kunststoff und ähnlichen Werkstoffen unter Verwendung des entsprechenden Schleifpapiers bestimmt. Außerdem ist die Maschine bestimmt zum Sägen von Holz, Kunststoffen und ähnlichen Werkstoffen, sowie zum Abschaben von geklebten Teppichböden, Spachtelmasse-Rückständen, alten Lackierungen und ähnlichen Anwendungen.

Das Gerät darf nur nach seiner Bestimmung verwendet werden. Jede weitere darüber hinausgehende Verwendung ist nicht bestimmungsgemäß. Für daraus hervorgerufene Schäden oder Verletzungen aller Art haftet der Benutzer/Bediener und nicht der Hersteller.

Bitte beachten Sie, dass unsere Geräte bestimmungsgemäß nicht für den gewerblichen, handwerklichen oder industriellen Einsatz konstruiert wurden. Wir übernehmen keine Gewährleistung, wenn das Gerät in Gewerbe-, Handwerks- oder Industriebetrieben sowie bei gleichzusetzenden Tätigkeiten eingesetzt wird.

## 5. Technische Daten

Spannungsversorgung Motor:	10,8 V d.c.
Leerlauf-Drehzahl:	20000 min <sup>-1</sup>
Schleiffläche:	80 x 80 x 80 mm
Schutzklasse:	II / 
Ladespannung Akku:	10,8 V d.c.
Ladestrom Akku:	0,4 A
Netzspannung Ladegerät:	230V- 50Hz
Ladezeit:	max. 3-5 Std.
Akkutyp:	Li-Ion
Gewicht:	0,65 kg

## Geräusch und Vibration

Die Geräusch- und Vibrationswerte wurden entsprechend EN 60745 ermittelt.

Schalldruckpegel L <sub>PA</sub>	76 dB(A)
Unsicherheit K <sub>PA</sub>	3 dB
Schalleistungspegel L <sub>WA</sub>	87 dB(A)
Unsicherheit K <sub>WA</sub>	3 dB

### Tragen Sie einen Gehörschutz.

Die Einwirkung von Lärm kann Gehörverlust bewirken.

Schwingungsgesamtwerte (Vektorsumme dreier Richtungen) ermittelt entsprechend EN 60745.

### Handgriff

Schwingungsemissionswert a<sub>h</sub> = 3,26 m/s<sup>2</sup>

Unsicherheit K = 1,5 m/s<sup>2</sup>

### Zusätzliche Informationen für Elektrowerkzeuge

#### Warnung!

Der angegebene Schwingungsemissionswert ist nach einem genormten Prüfverfahren gemessen worden und kann sich, abhängig von der Art und Weise, in der das Elektrowerkzeug verwendet wird, ändern und in Ausnahmefällen über dem angegebenen Wert liegen.

Der angegebene Schwingungsemissionswert kann zum Vergleich eines Elektrowerkzeuges mit einem anderen verwendet werden.

Der angegebene Schwingungsemissionswert kann auch zu einer einleitenden Einschätzung der Beeinträchtigung verwendet werden.

### Beschränken Sie die Geräuschentwicklung und Vibration auf ein Minimum!

- Verwenden Sie nur einwandfreie Geräte.
- Warten und reinigen Sie das Gerät regelmäßig.
- Passen Sie Ihre Arbeitsweise dem Gerät an.
- Überlasten Sie das Gerät nicht.
- Lassen Sie das Gerät gegebenenfalls überprüfen.
- Schalten Sie das Gerät aus, wenn es nicht benutzt wird.
- Tragen Sie Handschuhe.

### Restrisiken

**Auch wenn Sie dieses Elektrowerkzeug vorschriftsmäßig bedienen, bleiben immer Restrisiken bestehen. Folgende Gefahren können im Zusammenhang mit der Bauweise und Ausführung dieses Elektrowerkzeuges auftreten:**

1. Lungenschäden, falls keine geeignete Staubschutzmaske getragen wird.
2. Gehörschäden, falls kein geeigneter Gehörschutz getragen wird.
3. Gesundheitsschäden, die aus Hand-Arm-Schwingungen resultieren, falls das Gerät über einen längeren Zeitraum verwendet wird oder nicht ordnungsgemäß geführt und gewartet wird.

## 6. Vor Inbetriebnahme

- Überzeugen Sie sich vor dem Anschließen, dass die Daten auf dem Typenschild mit den Netzdaten übereinstimmen.

### 6.1 Einsatzwerkzeuge montieren (Bild 1/2/3)

- Für ein sicheres Montieren der Einsatzwerkzeuge sollten Sie das Multifunktionswerkzeug so aufsetzen, dass der Ein-/Ausschalter (1) nach unten und die Werkzeugaufnahme (2) nach oben zeigt.
- Setzen Sie das Einsatzwerkzeug (z.B. Dreieck-Schleifplatte) so auf die Werkzeugaufnahme (2), dass in die Aussparungen des Einsatzwerkzeuges die Stifte der Werkzeugaufnahme (2) passen.
- Befestigen Sie das Einsatzwerkzeug mit der mitgelieferten Schraube (b) und ziehen Sie die Schraube mit dem Inbusschlüssel (5) gut fest.
- Achten Sie darauf, dass die Scheibe (a) als Unterlegscheibe für die Schraube (b) verwendet wird (siehe Bild 3). Dabei ist die Riffelung der Scheibe auf das Einsatzwerkzeug zu legen.

**Prüfen Sie das Einsatzwerkzeug auf festen Sitz!**

**D****6.2 Dreieck-Schleifplatte**

Mit der Dreieck-Schleifplatte kann die Maschine als Dreieckschleifer verwendet werden.

**6.2.1 Schleifpapierbefestigung**

Problemloser Wechsel mittels Klettverschluss. Achten Sie auf Übereinstimmung der Absauglöcher am Schleifpapier und Schleifteller.

**7. Inbetriebnahme (Bild 6)****7.1 Laden des Akkus (Abb. 1,4)**

1. Akku-Pack aus dem Handgriff heraus ziehen (Bild 1), dabei die Rasttasten drücken.
2. Vergleichen Sie, ob die auf dem Typenschild angegebene Netzspannung mit der vorhandenen Netzspannung übereinstimmt. Stecken Sie das Ladegerät in die Steckdose.
3. Stecken Sie den Akku-Pack in den Ladeadapter. Die Leuchtdiode (a) signalisiert, dass der Akku-Pack geladen wird. Während des Ladevorgangs kann sich der Akku-Pack etwas erwärmen, dies ist jedoch normal.

Sollte das Laden des Akku-Packs nicht möglich sein, überprüfen Sie bitte

- ob an der Steckdose die Netzspannung vorhanden ist.
- ob ein einwandfreier Kontakt an den Ladekontakten des Ladegerätes vorhanden ist.

Sollte das Laden des Akku-Packs immer noch nicht möglich sein, bitten wir Sie,

- das Ladegerät
  - und den Akku-Pack
- an unseren Kundendienst zu senden.

Im Interesse einer langen Lebensdauer des Akku-Packs sollten Sie für eine rechtzeitige Wiederaufladung des Akku-Packs sorgen. Dies ist auf jeden Fall notwendig, wenn Sie feststellen, dass die Leistung des Multifunktionswerkzeuges nachlässt.

Entladen Sie den Akku-Pack nie vollständig. Dies führt zu einem Defekt des Akku-Packs!

**7.2 Ein-/Ausschalten**

Zum Einschalten des Gerätes muss der Schalter (1) nach vorne geschoben werden.

**7.3 Arbeitshinweise**

- Gerät einschalten.
- Vom Körper weg arbeiten.
- Hände niemals vor den unmittelbaren Arbeitsbereich führen.
- Nur einwandfreie und unbeschädigte Einsatzwerkzeuge verwenden.

**7.3.1 Einsatzwerkzeuge**

**Sägen:** Sägen von Holz und Kunststoff.

Arbeitshinweise: Achten Sie beim Sägen auf Fremdkörper im Material und entfernen Sie diese ggf.

Im Tauchsägeverfahren dürfen nur weiche Materialien wie Holz oder Gipskartonplatten bearbeitet werden.

**Schleifen:** Flächenschleifen an Rändern, in Ecken oder schwer zugänglichen Bereichen. Je nach Schleifblatt zum Schleifen von Holz, Farbe, Lack usw.

Arbeitshinweise:

Das Gerät ist besonders leistungsfähig beim Schleifen von schwer zugänglichen Ecken und Kanten. Zum Schleifen von Profilen und Hohlkehlen kann auch allein mit der Spitze oder einer Kante des Schleiftellers gearbeitet werden. Entsprechend dem zu bearbeitenden Material und dem gewünschten Abtrag der Oberfläche sind unterschiedliche Schleifpapiere verfügbar. Die Abtragleistung wird im wesentlichen durch die Wahl des Schleifblattes und dosiertes Andrücken des Schleiftellers bestimmt.

**Schaben:** Abschaben von alten Lackierungen oder Klebstoffen

Arbeitshinweise: Das Einsatzwerkzeug an die abzutragende Stelle heranführen. Mit flachem Anstellwinkel und geringem Anpressdruck beginnen. Bei zu hohem Anpressdruck kann der Untergrund (z.B. Holz, Putz) beschädigt werden.



## 8. Reinigung, Wartung und Ersatzteilbestellung

Ziehen Sie vor allen Reinigungsarbeiten den Netzstecker.

### 8.1 Reinigung

- Halten Sie Schutzvorrichtungen, Luftschlitz und Motoregehäuse so staub- und schmutzfrei wie möglich. Reiben Sie das Gerät mit einem sauberen Tuch ab oder blasen Sie es mit Druckluft bei niedrigem Druck aus.
- Wir empfehlen, dass Sie das Gerät direkt nach jeder Benutzung reinigen.
- Reinigen Sie das Gerät regelmäßig mit einem feuchten Tuch und etwas Schmierseife. Verwenden Sie keine Reinigungs- oder Lösungsmittel; diese könnten die Kunststoffteile des Gerätes angreifen. Achten Sie darauf, dass kein Wasser in das Geräteinnere gelangen kann.

### 8.2 Wartung

Im Geräteinneren befinden sich keine weiteren zu wartenden Teile.

### 8.3 Ersatzteilbestellung:

Bei der Ersatzteilbestellung sollten folgende Angaben gemacht werden;

- Typ des Gerätes
  - Artikelnummer des Gerätes
  - Ident-Nummer des Gerätes
  - Ersatzteilnummer des erforderlichen Ersatzteils
- Aktuelle Preise und Infos finden Sie unter [www.isc-gmbh.info](http://www.isc-gmbh.info)

## 9. Lagerung

Lagern Sie das Gerät und dessen Zubehör an einem dunklen, trockenen und frostfreiem sowie für Kinder unzugänglichem Ort. Die optimale Lagertemperatur liegt zwischen 5 und 30 °C. Bewahren Sie das Elektrowerkzeug in der Originalverpackung auf.

## 10. Entsorgung und Wiederverwertung

Das Gerät befindet sich in einer Verpackung um Transportschäden zu verhindern. Diese Verpackung ist Rohstoff und ist somit wieder verwendbar oder kann dem Rohstoffkreislauf zurückgeführt werden.

Das Gerät und dessen Zubehör bestehen aus verschiedenen Materialien, wie z.B. Metall und Kunststoffe. Führen Sie defekte Bauteile der Sondermüllentsorgung zu. Fragen Sie im Fachgeschäft oder in der Gemeindeverwaltung nach!

**PL**

## Spis treści

1. Wskazówki bezpieczeństwa
2. Opis urządzenia
3. Zakres dostawy
4. Użycie zgodne z przeznaczeniem
5. Dane techniczne
6. Przed uruchomieniem
7. Uruchomienie
8. Czyszczenie, konserwacja i zamawianie części zamiennych
9. Przechowywanie
10. Utylizacja i recycling



„Ostrzeżenie – Aby zmniejszyć ryzyko zranienia, należy przeczytać instrukcję obsługi”



**Nosić nauszники ochronne**

Hałas powoduje postępującą utratę słuchu.



**Nosić maskę przeciwpyłową**

Przy pracy w drewnie i innych materiałach może dochodzić do powstawania szkodliwego dla zdrowia pyłu. Nie obrabiać materiału zawierającego azbest!



**Nosić okulary ochronne**

W czasie pracy może dochodzić do powstawania powodujących utratę wzroku iskier, opilek, drzazg lub odprysków.



Akumulator przechowywać tylko w suchych pomieszczeniach i w temperaturze od 10°C –40°C.  
Akumulatory przechowywać tylko naładowane.

PL

**⚠ Uwaga!**

Podczas użytkowania urządzenia należy przestrzegać wskazówek bezpieczeństwa w celu uniknięcia zranień i uszkodzeń. Z tego względu proszę dokładnie zapoznać się z instrukcją obsługi/wskazówkami bezpieczeństwa. Proszę zachować instrukcje i wskazówki, aby można było w każdym momencie do nich wrócić. W razie przekazania urządzenia innej osobie, proszę wręczyć jej również instrukcję obsługi / wskazówki bezpieczeństwa. Nie odpowiadamy za wypadki i uszkodzenia zaistniałe w wyniku nieprzestrzegania niniejszej instrukcji.

**1. Wskazówki bezpieczeństwa**

Właściwe wskazówki bezpieczeństwa znajdują się w załączonym zeszytce!

**OSTRZEŻENIE**

Przeczytać wszystkie wskazówki bezpieczeństwa i instrukcje. Nieprzestrzeganie niżej wymienionych instrukcji może spowodować porażenie prądem, niebezpieczeństwo pożaru i/lub ciężkie zranienia. **Proszę zachować na przyszłość wskazówki bezpieczeństwa i instrukcje.**

**2. Opis urządzenia (rys. 1)**

- Włącznik/ Wyłącznik
- Uchwyt narzędzia
- Ładowarka
- Adapter ładujący
- Klucz imbusowy do wymiany narzędzia
- Akumulator
- Skrobak
- Trójkątna płyta szlifująca
- Przycisk zatrzymujący
- Tarcza z wysokowytrzymałego metalu

**3. Zakres dostawy**

- Otworzyć opakowanie i ostrożnie wyciągnąć urządzenie z opakowania.
- Usunąć materiał opakowaniowy oraz zabezpieczenia transportowe i pakujące (w przypadku, gdy są obecne).
- Sprawdzić czy dostaw jest kompletna.
- Sprawdzić urządzenie i elementy wyposażenia pod kątem uszkodzeń w transporcie.
- Jak jest to możliwe przechowywać opakowanie, aż do momentu upływu gwarancji.

**Uwaga!**

**Urządzenie i materiały opakowaniowe nie są zabawką! Dzieci nie mogą bawić się elementami z tworzywa sztucznego, folią i małymi częściami! Istnieje niebezpieczeństwo zadławienia i uduszenia!**

- Oryginalna instrukcja obsługi
- Wskazówki bezpieczeństwa
- Urządzenie wielofunkcyjne
- Trójkątna płyta szlifująca
- Skrobak
- Klucz imbusowy
- 2 x papier ścierny
- Tarcza z wysokowytrzymałego metalu
- Akumulator
- Ładowarka
- Adapter ładujący

**4. Użycie zgodne z przeznaczeniem**

Urządzenie wielofunkcyjne nadaje się do szlifowania ograniczonych powierzchni. Do szlifowania większych powierzchni trzeba używać szlifierki z odsysaniem pyłu.

Urządzenie służy do szlifowania drewna, żelaza, tworzywa sztucznego oraz podobnych materiałów przy zastosowaniu odpowiedniego papieru ściernego. Poza tym urządzenie przeznaczone jest do cięcia drewna, tworzywa sztucznego i podobnych materiałów, jak również do odrywania przyklejonych wykładzin podłogowych, resztek szpachla, starych lakierów i do tym podobnych zastosowań.

Używać urządzenia wyłącznie zgodnie z jego przeznaczeniem. Każde użycie, odbiegające od opisanego w niniejszej instrukcji jest niezgodne z przeznaczeniem urządzenia. Za powstałe w wyniku niewłaściwego użytkowania szkody lub zranienia odpowiedzialność ponosi użytkownik / właściciel, a nie producent.

Proszę pamiętać o tym, że nasze urządzenie nie jest przeznaczone do zastosowania zawodowego, rzemieślniczego lub przemysłowego. Umowa gwarancyjna nie obowiązuje, gdy urządzenie było stosowane w zakładach rzemieślniczych, przemysłowych lub do podobnych działalności.



## 5. Dane techniczne

Napięcie zasilania silnika:	10,8 V d.c.
Liczba obrotów biegu jałowego:	20000 min <sup>-1</sup>
Powierzchnia ścierna:	80x80x 80 mm
Klasa ochrony:	II /
Napięcie ładowania akumulatora:	10,8 V d.c.
Prąd ładowania akumulatora:	0,4 A
Napięcie znamionowe ładowarki:	230V~50Hz
Czas ładowania:	3-5 h
Typ akumulatora:	Li-Ion
Waga:	0,65 kg

## Hałas i vibracje

Hałas i vibracje zostały zmierzone zgodnie z normą EN 60745.

Poziom ciśnienia akustycznego L <sub>PA</sub> :	76 dB (A)
Odchylenie K <sub>PA</sub>	3 dB
Poziom mocy akustycznej LWA:	87 dB (A)
Odchylenie K <sub>PA</sub>	3 dB

### Nosić nauszники ochronne.

Oddziaływanie hałasu może spowodować utratę słuchu.  
Wartości całkowite drgań (suma wektorowa 3 kierunków) mierzone są zgodnie z normą EN 60745.

### Uchwyt

Wartość emisji drgań  $a_h = 3,26 \text{ m/s}^2$   
Odchyłka K =  $1,5 \text{ m/s}^2$

### Informacje dodatkowe dotyczące elektronarzędzi

#### ostrzeżenie!

Podana wartość emisji drgań została zmierzona według znormalizowanych procedur i może się zmieniać w zależności od sposobu używania elektronarzędzia w wyjątkowych przypadkach może przekraczać ponad podaną wartość.

Podana wartość emisji drgań może zostać zastosowana analogicznie do innego elektronarzędzia.

Podana wartość emisji drgań może być używana do wstępnego oszacowania negatywnego oddziaływania.

### Ograniczać powstawanie hałasu i vibracji do minimum!

- Używać wyłącznie urządzeń bez uszkodzeń.
- Regularnie czyścić urządzenie.
- Dopasować własny sposób pracy do urządzenia.
- Nie przeciążać urządzenia.
- W razie potrzeby sprawdzić urządzenie.
- Nie włączać urządzenia, jeśli nie będzie używane.
- Nosić rękawice ochronne.

### Pozostale zagrożenia

**Także w przypadku, gdy to elektronarzędzie będzie obsługiwane zgodnie z instrukcją, zawsze zachodzi ryzyko powstawania zagrożenia. W zależności od budowy i sposobu wykonania tego elektronarzędzia mogą pojawić się następujące zagrożenia:**

1. Uszkodzenia płuc, w przypadku nie stosowania odpowiedniej maski przeciwpyłowej.
2. Uszkodzenia słuchu, w przypadku nie stosowania odpowiednich nauszników ochronnych.
3. Negatywny wpływ na zdrowie, w wyniku drgań ramion i dłoni, w przypadku, gdy urządzenie jest używane przez dłuższy czas lub w niewłaściwy sposób i bez przerw.

## 6. Przed uruchomieniem

- Przed podłączeniem urządzenia należy się upewnić, że dane na tabliczce znamionowej urządzenia są zgodne z danymi zasilania.

### 6.1 Montaż narzędzia (rys. 1/2/3)

- W celu pewnego zamocowania narzędzia urządzenie powinno być tak ustawione, aby włącznik/wyłącznik (1) ustawiony był w dół a uchwyt narzędzia (2) do góry.
- Tak nałożyć narzędzie (np. trójkątną płytkę szlifującą) na uchwyt narzędzia (2), aby pasowały do wycięć na urządzeniu pasowały bolce uchwyty narzędzia (2).
- Zamocować narzędzie za pomocą dołączonych śrub (b) i dokręcić śrubę kluczem imbusowym (5).
- Zwracać uwagę na to, aby tarcza (a) była używana, jako podkładka dla śruby (b) (patrz rys. 3). Należy przy tym zagłębienia tarczy włożyć w narzędzie.

### Sprawdzić czy narzędzie jest dobrze osadzone!

### 6.2 Trójkątna płytk szlifująca

Po założeniu trójkątnej płyty szlifującej urządzenie można używać, jako szlifierki trójkątnej.

**6.2.1 Mocowanie papieru ściernego**

Bezproblemowa wymiana dzięki łączeniu na rzepy. Sprawdzić, czy otwory na papierze ściernym i talerzu szlifierskim odpowiadają sobie nawzajem.

**7. Uruchomienie (Rys. 6)****7.1 Ładowanie akumulatora (rys. 1.4)**

- Wyciągnąć akumulator z uchwytu (rys. 1) naciskając przy tym zatrzaski.
- Porównać napięcia na tabliczce znamionowej ładowarki z napięciem sieci, czy są takie same. Włączyć ładowarkę do sieci.
- Włożyć akumulator do adaptera ładującego. Dioda świecąca (a) sygnalizuje, że akumulator jest ładowany. Podczas procesu ładowania akumulator może nieco się nagrzać, jest to sytuacja normalna.

Jeśli ładowanie akumulatora nie jest możliwe, proszę skontrolować:

- czy jest napięcie w gniazdku.
- czy kontakt z ładowarką działa bez zarzutu.

Jeśli ładowanie akumulatora wciąż nie jest możliwe, prosimy:

- ładowarkę
- i akumulator

wysłać do autoryzowanego serwisu.

W celu długotrwałego użytkowania akumulatorów należy w porę zadbać o ponowne ich naładowanie. Jest to konieczne, jeśli stwierdzi się, że moc wkrętarki akumulatorowej słabnie. Nigdy nie dopuszczać do całkowitego rozładowania akumulatora. To prowadzi do usterek akumulatora!

**7.2 Włącznik/ Wylącznik**

Aby włączyć urządzenie trzeba przesunąć przełącznik (1) do przodu.

**7.3 Wskazówki pracy**

- Włączanie urządzenia
- Pracować z dala od ciała.
- Nigdy nie wkładać rąk w bezpośredni obszar pracy.
- Używać tylko odpowiednich i działających bez zarzutu narzędzi.

**7.3.1 Przeznaczenie narzędzi**

**Cięcie:** Cięcie drewna i tworzyw sztucznych. Wskazówki dotyczące użytkowania: Przycięciu uważać na ciała obce w materiale i w razie potrzeby usuwać je.

Ciecie zanurzeniowe można stosować wyłącznie do materiałów miękkich, takich jak drewno czy płyty gipsowo-kartonowe.

**Szlifowanie:** Szlifowanie powierzchni przy krawędziach, w narożnikach lub w miejscach trudno dostępnych. Wskazówki do pracy w zależności od płyty szlifierskiej do szlifowania drewna, farby, lakieru itd.

Wskazówki dotyczące użytkowania:

Urządzenie jest szczególnie wydajne przy szlifowaniu trudno dostępnych narożników i krawędzi. Do szlifowania profili i zaokrągleń można używać samej końcówki lub krawędzi talerza szlifierskiego. Odpowiednio do obrabianego materiału oraz wymaganej obróbki powierzchni zewnętrznej dostępne są różne papiery ściernie. Wydajność obrabiania zostaje określona poprzez wybór płyty szlifierskiej oraz miarkowany nacisk talerza szlifierskiego.

**Skrobak:** Skrobanie starych lakierów lub klejów – wskazówki do pracy: Naprowadzić narzędzie na odpowiednie miejsce. Rozpocząć płaskim ustawieniem kąta i słabym dociskiem. W przypadku z mocnego nacisku podłoże może zostać uszkodzone (np. drewno, tynk).

**8. Czyszczenie, konserwacja i zamawianie części zamiennych**

Przed rozpoczęciem jakichkolwiek prac związanych z czyszczeniem wyciągnąć wtyczkę z gniazdka.

**8.1 Czyszczenie**

- Urządzenia zabezpieczające i obudowa silnika powinny być w miarę możliwości zawsze wolne od pyłu i zanieczyszczeń. Urządzenie wycierać czystą ściereczką lub przedmuchać sprężonym powietrzem o niskim ciśnieniu.
- Zaleca się czyszczenie urządzenia po każdorazowym użyciu
- Urządzenie czyścić regularnie wilgotną ściereczką z niewielką ilością mydła w płynie Nie używać żadnych środków czyszczących ani rozpuszczalników; mogą one uszkodzić części urządzenia wykonane z tworzywa sztucznego. Należy uważać, aby do wnętrza urządzenia nie dostała się woda.

### 8.2 Przegląd

Urządzenie nie posiada części wymagających konserwacji.

### 8.3 Zamawianie części zamiennych:

Podczas zamawiania części zamiennych należy podać następujące dane:

- Typ urządzenia
- Numer artykułu
- Numer identyfikacyjny
- Numery wymaganych części zamiennych i aktualne ceny dostępne są na [www.isc-gmbh.info](http://www.isc-gmbh.info)

## 10. Utylizacja i recycling

Aby zapobiec uszkodzeniom podczas transportu, urządzenie znajduje się w opakowaniu. Opakowanie to jest surowcem, który można użytkować ponownie lub można przeznaczyć do powtórnego przerobu. Urządzenie oraz jego osprzęt składają się z różnych rodzajów materiałów, jak np. metal i tworzywa sztuczne. Uszkodzone części dostarczyć do punktu utylizacji. Proszę poprosić o informację w sklepie specjalistycznym bądź w placówce samorządu lokalnego.

## 11. Przechowywanie

Urządzenie i jego wyposażenie dodatkowe przechowywać z dala od dzieci, w ciemnym, suchym i wolnym od wilgoci pomieszczeniu. Optymalna temperatura przechowywania to od 5 do 30<sup>o</sup> C. Przechowywać urządzenie w oryginalnym opakowaniu.

**RUS**

## Содержание

1. Указания по технике безопасности
2. Состав устройства
3. Состав упаковки
4. Использование в соответствии с назначением
5. Технические данные
6. Перед первым использованием
7. Подготовка к работе
8. Очистка, техобслуживание и заказ запасных частей
9. Хранение
10. Утилизация и вторичная переработка



**RUS**



„Осторожно– для того, чтобы уменьшить риск получения травмы прочтите руководство по эксплуатации.“



**Используйте средства защиты органов слуха.**  
Воздействие шума может вызвать потерю слуха.



**Используйте респиратор.**  
При обработке древесины и прочих материалов может образовываться вредная для здоровья пыль. Запрещено обрабатывать содержащие асбест материалы!



**Используйте защитные очки.**  
Образующиеся во время работы искры и вылетающие из устройства частицы, стружка и пыль могут вызвать повреждение органов зрения.



Храните аккумуляторы только в сухих помещениях при температуре от +10°C до +40°C.  
Храните аккумуляторы только в заряженном состоянии.

**RUS****⚠ Внимание!**

При использовании устройств необходимо соблюдать определенные правила техники безопасности для того, чтобы избежать травм и предотвратить ущерб. Поэтому внимательно прочитайте настоящее руководство по эксплуатации / указания по технике безопасности полностью. Храните их в надежном месте для того, чтобы иметь необходимую информацию, когда она понадобится. Если Вы даете устройство другим для пользования, то приложите к нему это руководство по эксплуатации / указания по технике безопасности. Мы не несем никакой ответственности за травмы и ущерб, которые были получены или причинены в результате несоблюдения указаний этого руководства и указаний по технике безопасности.

**1. Указания по технике безопасности**

Соответствующие указания по технике безопасности находятся в приложенных брошюрах!

**⚠ ВНИМАНИЕ**

**Прочтите все указания по технике безопасности и эксплуатации.** Ненадлежащее выполнение указаний по технике безопасности и эксплуатации может привести к удару током, пожару и/или тяжелым травмам.

**Храните все указания по технике безопасности и эксплуатации таким образом, чтобы в будущем иметь доступ к ним.**

**2. Состав устройства (рисунок 1)**

1. Переключатель включено-выключено
2. Крепление насадок
3. устройство зарядки
4. Переходник зарядки
5. Ключ с внутренним шестигранником для смены насадок
6. Аккумулятор
7. Скребок
8. Треугольная шлифовальная пластина
9. Кнопка фиксации
10. HSS-пильное полотно

**3. Состав упаковки**

- Вскройте упаковку и осторожно выньте из нее устройство.
- Удалите упаковочный материал, а также упаковочные и транспортировочные предохранительные приспособления (при наличии).
- Проверьте комплектность состава упаковки.
- Обследуйте устройство и принадлежности на наличие повреждений при транспортировке.
- По возможности храните упаковку до окончания гарантийного срока.

**ВНИМАНИЕ**

**Устройство и упаковочный материал не должны использоваться в качестве игрушек детьми! Детям запрещено играть с пластиковыми мешками, пленками и мелкими деталями! Опасность – дети могут проглотить предметы или задохнуться!**

- Оригинальное руководство по эксплуатации
- Указания по технике безопасности
- Многофункциональный инструмент
- Треугольная шлифовальная пластина
- Скребок
- Ключ с внутренним шестигранником
- 2 шт. шлифовальная бумага
- HSS-пильное полотно
- Аккумулятор
- Устройство зарядки
- Переходник зарядки

**4. Использование в соответствии с назначением**


Многофункциональный инструмент может быть использован для шлифования ограниченных поверхностей. Для шлифования больших поверхностей необходимо использовать шлифовальный инструмент с приспособлением для отсоса пыли.

Устройство предназначено для шлифования предметов из дерева, металла, пластмассы и подобных материалов с использованием соответствующей шлифовальной бумаги. Кроме того устройство предназначено для пиления предметов из дерева, металла, пластмассы и подобных материалов, а также для соскабливания наклеенного коврового покрытия пола, остатков шпатлевки, старой краски и прочего подобного использования.

Разрешается использовать устройство только в соответствии с его предназначением. Любое другое, отличающееся от этого использование считается не соответствующим назначению. За все возникшие в результате такого использования ущерб или травмы любого вида несет ответственность пользователь и работающий с устройством, а не его изготовитель.

Учтите, что конструкция наших устройств не предназначена для использования их в промышленной, ремесленной или индустриальной области. Мы не несем никакой ответственности по гарантийным обязательствам при использовании устройства в промышленной, ремесленной или индустриальной области, а также в подобной деятельности.

## 5. Технические данные

Напряжение питания двигателя:	10,8 в =
Скорость вращения холостого хода:	20000 мин <sup>-1</sup>
Площадь шлифования:	80 x 80 x 80 мм
Класс защиты:	II / 
Зарядное напряжение аккумулятора:	10,8 в =
Зарядный ток аккумулятора:	0,4 А
Напряжение сети устройства зарядки:	230 в ~ 50 Гц
Время зарядки:	макс. 3-5 час.
Тип аккумулятора:	литиево-ионный
Вес:	0,65 кг

## Шум и вибрация

Данные шума и вибрации были определены в соответствии с нормами EN 60745.

Уровень давления шума $L_{pA}$	76 дБ(А)
Неопределенность $K_{pA}$	3 дБ
Уровень мощности шума $L_{WA}$	87 дБ(А)
Неопределенность $K_{WA}$	3 дБ

### Используйте средство защиты слуха.

Влияние шума может вызвать потерю слуха. Суммарные значения вибрации (векторная сумма трех направлений) определены в соответствии с нормами EN 60745.

**Рукоятка**  
Значение эмиссии вибрации  $a_{H1} = 3,26 \text{ м/с}^2$   
Неопределенность  $K = 1,5 \text{ м/с}^2$

### Дополнительная информация по электрическому инструменту

#### Внимание!

Приведенная эмиссия вибрации измерена нормативным методом испытаний и может быть в исключительных случаях больше или меньше указанного значения в зависимости от способа и вида использования электрического устройства.

Приведенное значение эмиссии вибрации может быть использовано для сравнения с другим электрическим инструментом.

Приведенное значение эмиссии вибрации может быть использовано также для примерной оценки негативного влияния на здоровье.

### Снижайте образование шума и вибрации до минимума!

- Используйте только безупречно работающие устройства.
- Регулярно очищайте устройство и проводите его техобслуживание.
- Методы работы должны соответствовать конструкции устройства.
- Не перегружайте устройство.
- При необходимости сдавайте устройство на проверку.
- Выключайте устройство, если Вы им не пользуетесь.
- Используйте перчатки.

### Остаточные опасности

**Даже если Вы обращаетесь с настоящим электроинструментом осторожно, то всегда имеется остаточная опасность. Приведенные ниже опасности могут возникнуть в связи с особенностями конструкции и исполнением электроинструмента:**

1. Заболевание легких в том случае, если не используется соответствующий респиратор.
2. Повреждение органов слуха, если не используется защита для слуха.
3. Расстройства здоровья связанные с вибрацией руки и кисти, если устройство используется продолжительное время или в результате неправильного обращения с ним и при ненадлежащем уходе.

**RUS****6. Перед первым использованием**

- Перед подключением проверьте соответствие данных на типовой табличке параметрам электросети.

**6.1 Установка насадок (рисунки 1/2/3)**

- Для надежного крепления насадок необходимо установить многофункциональный инструмент таким образом, чтобы переключатель включено-выключено (1) смотрел вниз, а крепление насадок (2) вверх.
- Вставьте насадку (например, треугольная шлифовальная пластина) в крепление насадок (2) так, чтобы выемки штифта насадки попали на штыри крепления насадок (2).
- Закрепите насадку приложенным винтом (b) и крепко затяните винт ключом с внутренним шестигранником (5).
- Проследите за тем, чтобы шайба (a) была использована в качестве подкладной шайбы для винта (b) (смотрите рисунок 3). При этом рифление шайбы должно прилегать к насадке.

**Проверьте насадку на прочность крепления!****6.2 Треугольная шлифовальная пластина**

В сочетании с треугольной шлифовальной пластиной устройство может быть использовано в качестве треугольной шлифовальной машинки.

**6.2.1 Крепление шлифовальной бумаги**

Удобная смена бумаги благодаря креплению на липучке. Обеспечьте совпадение отверстий отсоса на шлифовальной бумаге и на шлифовальной тарелке.

**7. Подготовка к работе (рисунок 6)****7.1 Зарядка аккумулятора (рис. 1,4)**

1. Выньте аккумуляторный блок из рукоятки (рисунок 1), при этом нажмите на кнопку фиксации.
2. Проверьте совпадение указанного на типовой табличке напряжения электросети с напряжением имеющейся электросети. Вставьте устройство зарядки в розетку электросети.
3. Вставьте аккумуляторный блок в переходник зарядки. Свечение светодиода (a)

сигнализирует о том, что аккумуляторный блок заряжается. Во время процесса зарядки аккумуляторный блок может немного нагреться, что является вполне нормальным.

Если аккумуляторный блок не заряжается, то необходимо проверить:

- Наличие в розетке напряжения электросети.
- Наличие безупречного контакта на штифтах заряда устройства зарядки.

Если аккумуляторный блок несмотря на это все еще не заряжается то Вам нужно

- устройство зарядки
  - и аккумуляторный блок
- выслать на адрес нашей службы.

Для обеспечения длительного срока службы аккумуляторного блока необходимо вовремя заряжать его. Зарядку необходимо осуществлять, если Вы заметите, что мощность многофункционального инструмента снижается. Не допускайте никогда полной разрядки аккумуляторного блока. Это вызовет повреждение аккумуляторного блока!

**7.2 Включение - выключение**

Для включения устройства необходимо сдвинуть переключатель (1) вперед.

**7.3 Обращение с устройством в работе**

- Включить устройство.
- Работайте в направлении от тела.
- Запрещено располагать руки непосредственно в области, в которой будет осуществляться работа.
- Используйте только беззакоризненные и неповрежденные насадки.

**7.3.1 Насадки**

**Пиление:** Пиление предметов из древесины и пластмассы.

Обращение с устройством: следите при пилении за наличием посторонних предметов в материале и при необходимости удалите их.

Пиление методом погружения можно использовать только для мягких материалов, таких как древесина или гипсокартон.

**Шлифование:** Шлифование поверхностей на кромках, в углах или труднодоступных местах. В зависимости от шлифовальной бумаги осуществляется шлифование древесины, краски, лака и т.д.

Обращение с устройством:  
Производительность устройства особенно

высока при шлифовании труднодоступных углов и кромок. Для шлифования профильных элементов и выемок можно использовать только лишь острие или край шлифовальной тарелки. Для работы в зависимости от обрабатываемого материала и толщины снимаемого слоя поверхности необходимо использовать соответствующие различные виды шлифовальной бумаги. Производительность снятия слоя определяется в основном выбором шлифовальной бумаги.

**Соскабливание:** Соскабливание старых лакокрасочных покрытий или клея. Обращение с устройством: приблизить насадку к месту соскабливания. Начинайте работу под плоским углом и с небольшим нажимом. При слишком сильном давлении может быть поврежден основной слой (например, древесина, штукатурка).

## 8. Очистка, техобслуживание и заказ запасных деталей

Перед всеми работами по очистке необходимо вынуть штекер из розетки электросети.

### 8.1 Очистка

- Содержите защитные приспособления, вентиляционные щели и корпус двигателя свободными насколько это возможно от пыли и грязи. Протрите устройство чистой ветошью или продуйте сжатым воздухом под низким давлением.
- Мы рекомендуем очищать устройство сразу после каждого использования.
- Регулярно очищайте устройство влажной ветошью с небольшим количеством жидкого мыла. Не используйте средства для очистки или растворы; они могут повредить пластмассовые части устройства. Следите за тем, чтобы вода не попала вовнутрь устройства.

### 8.2 Техобслуживание

Внутри устройства нет никаких деталей, нуждающихся в техническом уходе.

### 8.3 Заказ запасных деталей:

При заказе запасных деталей необходимо указать следующие данные;

- Тип устройства
- Номер артикула устройства
- Идентификационный номер устройства
- Номер необходимой запасной детали

Актуальные цены и информация находятся на странице [www.isc-gmbh.info](http://www.isc-gmbh.info)

## 9. Хранение

Храните устройство и его принадлежности в темном, сухом и неподверженном воздействию мороза, а также недоступном для детей месте. Оптимальная температура хранения находится между 5 °C и 30 °C. Храните электроинструмент в оригинальной упаковке.

## 10. Утилизация и вторичная переработка

Устройство находится в упаковке для предотвращения повреждений во время транспортировки. Эта упаковка является сырьем и поэтому может быть снова использована или может быть направлена в круговорот переработки сырья. Устройство и его принадлежности состоят из различных материалов, таких как, например, металл и пластмасс. Сдавайте неисправные детали в места утилизации особого мусора. Информацию Вы можете получить в специализированном магазине или в органах местного управления!



## Cuprins

1. Indicații de siguranță
2. Descrierea aparatului
3. Cuprinsul livrării
4. Utilizarea conform scopului
5. Date tehnice
6. Înaintea punerii în funcțiune
7. Punerea în funcțiune
8. Curățirea, întreținerea și comanda pieselor de schimb
9. Depozitarea
10. Eliminare și reciclare



"Avertisment – Citiți manualul de utilizare pentru a reduce riscul producerii unui accident"



**Purtați o protecție a auzului.**

Acțiunea zgomotului pot duce la diminuarea auzului.



**Purtați o mască de protecție contra prafului.**

La prelucrarea lemnului și a altor materiale poate rezulta praful periculos pentru sănătate. Nu se vor prelucra materialele care conțin azbest!



**Purtați ochelari de protecție.**

Scântele rezultate pe timpul lucrului sau talașul, așchiile și praful care iese din aparat pot duce la diminuarea vederii.



Depozitarea acumulatorilor se face numai în încăperi uscate cu temperatura mediului de +10°C - +40°C. Depozitați acumulatorii numai în stare încărcată.

**RO****⚠ Atenție!**

La folosirea aparatului trebuie respectate câteva măsuri de siguranță pentru a se putea evita accidentele și pagubele. De aceea citiți cu atenție instrucțiunile de folosire / indicațiile de siguranță. Păstrați-le cu grijă, pentru a putea avea la dispoziție informațiile tot timpul. Dacă predați aparatul altor persoane, înmânați-le și aceste instrucțiuni de folosire / indicații de siguranță. Nu preluăm răspunderea pentru accidente sau pagube, care se produc datorită nerespectării acestor instrucțiuni și a indicațiilor de siguranță.

**1. Indicații de siguranță**

Indicațiile de siguranță corespunzătoare le găsiți în broșura anexată!

**⚠ AVERTISMENT**

**Citiți toate indicațiile de siguranță și instrucțiunile.** Nerespectarea indicațiilor de siguranță și a instrucțiunilor pot duce la electrocutare, incendiu și/sau răni grave.

**Păstrați toate indicațiile de siguranță și instrucțiunile pentru viitor.**

**2. Descrierea aparatului (Fig. 1)**

1. Întrerupător pornire/oprire
2. Portsculă
3. Încărcător
4. Adaptor de încărcare
5. Cheie hexagonală pentru schimbarea sculei
6. Acumulator
7. Răzuitor
8. Placă de șlefuire triunghiular
9. Tasta opritoare
10. Pânză de ferăstrău HSS (oțel înalt aliat)

**3. Cuprinsul livrării**

- Deschideți ambalajul și scoateți aparatul cu grijă.
- Îndepărtați ambalajul, precum și siguranțele de ambalare și de transport (dacă există).
- Verificați dacă livrarea este completă.
- Controlați aparatul și accesoriile dacă nu prezintă pagube de transport.
- Păstrați ambalajul după posibilitate, până la expirarea duratei de garanție.

**ATENȚIE**

**Aparatul și ambalajul nu sunt jucării pentru copii! Copiii le este interzis să se joace cu punși din material plastic, folii și piese mici! Există pericolul de înghițire și sufocare!**

- Instrucțiuni de utilizare originale
- Indicații de siguranță
- Unealtă multifuncțională
- Placă de șlefuire triunghiular
- Răzuitor
- Cheie imbus
- 2x hârtie de șlefuit
- Pânză de ferăstrău HSS (oțel înalt aliat)
- Acumulator
- Încărcător
- Adaptor de încărcare

**4. Utilizarea conform scopului**

Unealta multifuncțională se pretează la șlefuirea suprafețelor limitate. La șlefuirea suprafețelor mai mari trebuie utilizată o sculă de șlefuit cu dispozitiv de aspirație.


Mașina este prevăzută pentru șlefuirea lemnului, fierului, materialului plastic și a materialelor similare cu folosirea hârtiei de șlefuit corespunzătoare. De asemenea, ea este destinată pentru tăierea lemnului, materialelor plastice și a materialelor similare, precum și pentru răzuirea mochetelor lipite, a resturilor de mase pentru șpăcluit, a lacurilor vechi și alte utilizări asemănătoare.

Aparatul poate fi utilizat numai în conformitate cu scopul pentru care a fost creat. Orice utilizare care depășește acest domeniu este considerată neconformă. Pentru eventualele daune sau accidente de orice tip rezultate ca urmare a utilizării neconforme a aparatului răspunde utilizatorul/operatorul și nu producătorul.

Vă rugăm să țineți de asemenea cont de faptul că aparatele noastre nu sunt construite pentru utilizare în scopuri meșteșugărești sau industriale. Nu ne asumăm nicio răspundere pentru eventualele probleme survenite ca urmare a utilizării aparatului în întreprinderi lucrate, meșteșugărești sau industriale precum și în alte activități similare.



## 5. Date tehnice

Sursa de alimentare a motorului:	10,8 U d.c.
Turație la ralanti:	20000 rot/min <sup>-1</sup>
Suprafața de șlefuire:	80 x 80 x 80 mm
Clasa de protecție:	II / 
Tensiunea de încărcare a acumulatorului:	10,8 U d.c.
Curentul de încărcare al acumulatorului:	0,4 A
Tensiunea de alimentare aparat de încărcare:	230V~ 50 Hz
Tempul de încărcare:	max. 3-5 ore
Tipul acumulatorului:	Li-Ion
Greutate:	0,65 kg

## Zgomotul și vibrațiile

Valorile de zgomot și vibrație au fost evaluate conform EN 60745.

Nivelul presiunii sonore $L_{PA}$	76 dB(A)
Nesiguranță $K_{PA}$	3 dB
Nivelul puterii sonore $L_{WA}$	87 dB(A)
Nesiguranță $K_{WA}$	3 dB

### Purtați protecție antifonică.

Expunerea la zgomot poate provoca pierderea auzului.

Valoarea vibrațiilor totale (suma vectorilor a trei direcții) a fost evaluată conform EN 60745.

### Mâner

Valoarea vibrațiilor emise  $a_{H1} = 3,26 \text{ m/s}^2$

Nesiguranță  $K = 1,5 \text{ m/s}^2$

### Informații suplimentare pentru scule electrice

#### Avertisment!

Valoarea vibrațiilor emise a fost măsurată conform unui proces de verificare normat și se poate modifica în funcție de modul de utilizare a sculei electrice și în cazuri excepționale poate depăși valoarea indicată.

Valoarea vibrațiilor emise poate fi utilizată pentru comparația cu vibrațiile sculelor electrice ale altor producători.

Valoarea vibrațiilor poate fi utilizată și la o estimare introductivă a afecțiunii aparatului.

### Limitați zgomotul și vibrațiile la un nivel minim.

- Utilizați numai aparate în stare ireproșabilă.
- Întrețineți și curățați aparatul cu regularitate.
- Adaptați modul dvs. de lucru aparatului.
- Nu suprasolicitați aparatul.
- Dacă este necesar, lăsați aparatul să fie verificat.
- Decuplați aparatul, atunci când acesta nu este utilizat.
- Purtați mănuși!

### Riscuri reziduale

**Riscurile reziduale nu pot fi eliminate complet, chiar dacă manipulați această sculă electrică în mod regulamentar. Următoarele pericole pot apărea, dependente de tipul constructiv și execuția acestei scule electrice:**

1. Afecțiuni pulmonare, în cazul în care nu se poartă mască de protecție împotriva prafului adecvată.
2. Afecțiuni auditive, în cazul în care nu se poartă protecție antifonică corespunzătoare.
3. Afecțiuni ale sănătății rezultate din vibrația mână-brat, în cazul utilizării timp mai îndelungat a aparatului sau a utilizării și întreținerii sale necorespunzătoare.

## 6. Înaintea punerii în funcțiune

- Înainte de racordarea la rețeaua electrică asigurați-vă că datele de pe plăcuța de identificare a mașinii corespund cu cele ale rețelei.

### 6.1 Montarea sculelor atașabile (Fig. 1/2/3)

- Pentru o montare sigură a sculelor atașabile poziționați unealta multifuncțională astfel încât întrerupătorul pornit/oprit (1) să fie orientat în jos, iar portscula (2) să fie orientată în sus.
- Așezați scula atașabilă (de ex. o talpă de șlefuire triunghiulară) pe portsculă (2), astfel încât știfturile sculei atașabile să se potrivească în orificiile portsculei (2).
- Fixați scula atașabilă cu șurubul livrat (b) și strângeți-l bine cu ajutorul cheii hexagonale (5).
- Țineți cont ca șaiba (a) să fie folosită ca șaibă de egalizare pentru șurubul (b) (vezi figura 3). Poziționați șaiba cu partea striată pe scula atașabilă.

### Verificați dacă scula atașabilă este bine fixată!

### 6.2 Talpă de șlefuire triunghiulară

Utilizând talpa de șlefuire triunghiulară, mașina poate fi folosită ca șlefuitor triunghiular.

RO

**6.2.1 Fixarea hârtiei de șlefuit**

Schimbare fără probleme prin intermediul scaiului. Fiți atenți la corespondența găurilor de aspirație din hârtia de șlefuit și discul de șlefuit.

**7. Punerea în funcțiune (Figura 6)****7.1 Încărcarea acumulatorului (Fig. 1, 4)**

1. Scoateți pachetul de acumulatori din mâner (Fig. 1) apăsând tastele opriitoare.
2. Comparați dacă tensiunea din rețea indicată pe plăcuța indicatoare corespunde cu tensiunea existentă în rețea. Introduceți aparatul de încărcare în priză.
3. Introduceți pachetul de acumulatori în adaptorul de încărcare. Dioda luminescentă (a) semnălizază încărcarea pachetului de acumulatori. În timpul procesului de încărcare se poate încălzi pachetul de acumulatori, acest lucru este însă normal.

Dacă nu este posibilă încărcarea pachetului de acumulatori vă rugăm să verificați

- dacă există tensiune la priză
- dacă există un contact perfect la contactele de încărcare ale adaptorului de încărcare.

Dacă totuși nu este posibilă încărcarea acumulatorului, vă rugăm să trimiteți

- aparatul de încărcat
- și pachetul de acumulatori la service-ul nostru pentru clienți.

În interesul unei durate îndelungate de utilizare a pachetului de acumulatori trebuie să asigurați încărcarea la timp a pachetului de acumulatori. Acest lucru este necesar în orice caz atunci când constatați că puterea uneltei multifuncționale scade. Nu descărcați niciodată complet pachetul de acumulatori. Acest lucru duce la defectarea pachetului de acumulatori!

**7.2 Pornirea/oprirea**

Pentru pornirea aparatului întrerupătorul (1) trebuie împins înainte.

**7.3 Indicații de lucru**

- Porniți aparatul.
- Lucrați la distanță de corp.
- Nu introduceți niciodată mâinile în zona de lucru propriu-zisă.
- Folosiți numai scule atașabile în stare ireproșabilă și nedeteriorate.

**7.3.1 Scule atașabile**

**Folosirea ca ferăstrău:** Tăierea lemnului și a materialului plastic.

Indicații de lucru: Fiți atenți în timpul tăierii la corpuri străine în material și îndepărtați-le. Procedeele de tăiere în adâncime se va aplica numai la materiale moi, cum ar fi lemnul sau plăci de rigips.

**Șlefuirea:** Șlefuirea suprafețelor la margini, colțuri sau locuri greu accesibile. Șlefuirea lemnului, vopselei, lacurilor etc., în funcție de hârtia de șlefuit. Indicații de lucru:

Aparatul este deosebit de eficient pentru șlefuirea colțurilor și a muchiiilor greu accesibile. La șlefuirea profilelor și a canelurilor se poate lucra doar cu vârful sau cu o latură a discului de șlefuit. În funcție de materialul de prelucrat și de grosimea stratului care urmează să fie îndepărtată de pe suprafață sunt disponibile diferite hârtii de șlefuit. Capacitatea de șlefuire depinde în principiu de hârtia de șlefuit aleasă și de presiunea exercitată asupra tălpii de șlefuit.

**Răzuirea:** Răzuirea lacurilor și adezivilor vechi

Indicații de lucru: Apropiați scula atașabilă de suprafața care urmează să fie șlefuită. Începeți șlefuirea într-un unghi de înclinare mic și cu presiune redusă. La exercitarea unei presiuni prea mari există pericolul de deteriorare a suprafeței (de ex. lemn, tencuială).

**8. Curățirea, întreținerea și comanda pieselor de schimb**

Înainte de tuturor lucrărilor de curățire scoateți ștecherul din priză.

**8.1 Curățarea**

- Păstrați cât mai curat posibil dispozitivele de protecție, șlițurile de aerisire și carcasa motorului. Ștergeți aparatul cu o cârpă curată sau curățați-l cu aer comprimat la o presiune mică.
- Recomandăm curățarea aparatului imediat după fiecare utilizare.
- Curățați aparatul cu regularitate cu o cârpă umedă și puțin săpun. Nu folosiți detergenți sau solvenți pentru curățare; acestea ar putea ataca părțile din material plastic ale aparatului. Fiți atenți să nu între apă în interiorul aparatului.

**8.2 Întreținere**

În interiorul aparatului nu se găsesc piese care necesită întreținere curentă.

### 8.3 Comanda pieselor de schimb:

La comanda pieselor de schimb trebuie comunicate următoarele informații;

- Tipul aparatului
- Numărul articolului aparatului
- Numărul de identificare al aparatului
- Numărul de piesă de schimb al piesei de schimb necesare

Informații și prețuri actuale găsiți la adresa [www.isc-gmbh.info](http://www.isc-gmbh.info)

## 9. Depozitarea

Depozitați aparatul și accesoriile acestuia la loc întunecos, uscat și ferit de îngheț, precum și inaccesibil copiilor. Temperatura de depozitare optimă este între 5 și 30 °C. Păstrați aparatul electric în ambalajul original.

## 10. Eliminare și reciclare

Aparatul se află într-un ambalaj pentru a împiedica pagubele de transport. Acest ambalaj este o materie primă și este astfel reutilizabil sau poate fi readus în circuitul de revalorificare a materiilor prime. Aparatul și piesele sale auxiliare sunt construite din diferite materiale, cum ar fi de exemplu metal sau material plastic. Expediați componentele defecte la centrele de colectare ale deșeurilor speciale. Interesați-vă în acest sens în magazinele de specialitate sau la administrația comunală!



## Съдържание

1. Указания за безопасност
2. Описание на уреда
3. Съдържание на опаковката
4. Използване по предназначение
5. Технически данни
6. Преди пускане в експлоатация
7. Пускане в експлоатация
8. Почистване, поддръжка и поръчка на резервни части
9. Съхранение
10. Извозване и повторна употреба



„Предупреждение – С цел намаляване риска от нараняване прочетете упътването за употреба“



**Носете предпазни средства за слуха.**

Въздействието на шума може да доведе до загуба на слуха.



**Носете предпазна маска срещу прах.**

При обработката на дърво и други материали може да се отдели увреждащ здравето прах. Не бива да се обработват съдържащи азбест материали!



**Носете защитни очила.**

Отделилите се по време на работа искри или излизачите от уреда трески, стърготини и прах могат да причинят загуба на зрението.



Съхранение на акумулаторите само в сухи помещения с температура на околната среда от +10 °C - +40 °C. Съхранявайте акумулаторите само заредени.

**BG****⚠ Внимание!**

При използването на уреда трябва да се спазват някои предпазни мерки за да се предотвратят наранявания и щети. Ето защо прочетете внимателно тази инструкция за експлоатация/указания за безопасност. Запазете я за да може информацията да е на Ваше разположение по всяко време. Ако трябва да предоставите уреда на други лица, моля предайте и тази инструкция за експлоатация/указания за безопасност. Не носим отговорност за злополуки или щети, които са възникнали вследствие на неспазването на тази инструкция и на указанията за безопасност.

**1. Указания за безопасност**

Ще откриете съответните указания за безопасност в приложението!

**⚠ ВНИМАНИЕ**

**Прочетете всички указания за безопасност и инструкции.** Пропуските при спазването на указанията за безопасност и инструкциите могат да предизвикат токов удар, пожар и/или тежки наранявания.

**Запазете всички указания за безопасност и инструкции за въдеще.**

**2. Описание на уреда (изображение 1)**

1. Включвател/Изключвател
2. Гнездо за инструменти
3. Зарядно устройство
4. Адаптор
5. Ключ с вътрешен шестостен за смяна на инструменти
6. Акумулатор
7. Шабер
8. Триъгълна шлифоваща плоча
9. Бутон с блокиране
10. HSS-Режещ лист

**3. Съдържание на опаковката**

- Отворете опаковката и внимателно извадете уреда.
- Отстранете материала от опаковката, както и опаковъчните и транспортни фиксатори (ако има такива).
- Проверете дали обемът на доставка е пълен.

30

- Проверете дали уредът и принадлежностите нямат повреди от транспортирането.
- По възможност запазете опаковката до изтичане на гаранционния срок.

**ВНИМАНИЕ**

**Уредът и опаковъчният материал не са детски играчки! Децата не бива да играят с найлонови торбички, фолио и малки детайли! Съществува опасност от поглъщане и задушаване!**

- Оригинална инструкция за експлоатация
- Указания за безопасност
- Многофункционален инструмент
- Триъгълна шлифоваща плоча
- Шабер
- Ключ с вътрешен шестостен
- 2x шкурки
- HSS-Режещ лист
- Акумулатор
- Зарядно устройство
- Адаптор

**4. Използване по предназначение**

Многофункционалният инструмент е подходящ за шлифване на ограничени повърхности. За шлифване на по-големи повърхности трябва да се използва шлифовъчен инструмент с изсмукване на прах.

Машината е подходяща за шлифване на дърво, желязо, изкуствени и други подобни материали чрез използване на съответната шкурка. Освен това машината е подходяща за рязане на дърво, изкуствени и други подобни материали, както и за шаброване на залепени монети, остатъци от шпакловане, стари лакове и други подобни приложения.

Уредът трябва да се използва само по предназначение. Всяка употреба извън това не е по предназначение. За произтичащи от това щети или наранявания от всякакъв вид отговорност носи ползвателят/обслужващото лице, а не производителят.

Моля обърнете внимание, че нашите уреди не са предназначени за промишлена, занаятчийска или индустриална употреба. Ние не поемаме отговорност ако уредът бъде използван в промишлени, занаятчийски или индустриални предприятия, както и за равностойни на тях дейности.



## 5. Технически данни

Захранване двигател:	10,8 V d.c.
Брой обороти на празен ход:	20000 мин. <sup>-1</sup>
Работна повърхност:	80 x 80 x 80 мм
Степен на защита:	II /
Напрежение при зареждане на акумулатор:	10,8 V d.c.
Заряден ток на акумулатор:	0,4 A
Напрежение зарядно устройство:	230 V~ 50 Hz
Време на зареждане:	макс. 3-5 ч.
Акумулатор тип:	Li-Ion
Тегло:	0,65 кг

## Шум и вибрация

Стойностите за шум и вибрация са получени съгласно EN 60745.

Ниво на звуково налягане $L_{pA}$	76 dB(A)
Колебание $K_{wA}$	3 dB
Ниво на звукова мощност $L_{wA}$	87 dB(A)
Колебание $K_{wA}$	3 dB

### Носете предпазно средство за слуха.

Въздействието на шума може да причини загуба на слуха.

Общите стойности на трептения (векторна сума на трите посоки) получени съгласно EN 60745.

### Дръжка

Стойност на емисия на трептения  $a_H = 3,26 \text{ m/s}^2$

Колебание  $K = 1,5 \text{ m/s}^2$

### Допълнителна информация за електроинструменти

#### Внимание!

Посочената стойност на излъчвани вибрации е измерена по нормиран контролен метод и в зависимост от начина, по който се използва електрическият инструмент, може да се променя, а в изключителни случаи може да превишава посочената стойност.

Посочената стойност на излъчвани вибрации може да се използва за сравнение на един електроинструмент с друг.

Посочената стойност на излъчвани вибрации може да се използва и за начална оценка на отрицателно влияние.

### Ограничете образуването на шум и вибрацията до минимум!

- Използвайте само безупречно функциониращи уреди.
- Поддържайте и почиствайте уреда редовно.
- Пригответе начина си на работа спрямо уреда.
- Не претоварвайте уреда.
- При необходимост занесете уреда за проверка.
- Изключвайте уреда когато не се използва.
- Носете ръкавици.

### Остатъчни рискове

**Дори ако обслужвате този електроинструмент съгласно предписанията, винаги съществуват остатъчни рискове. Могат да възникнат следните опасности във връзка с конструкцията и изпълнението на този електроинструмент:**

1. Увреждане на белите дробове, ако не се носи подходяща предпазна маска против прах.
2. Увреждане на слуха, ако не се носи подходящо предпазно средство за слуха.
3. Увреждания на здравето в следствие на вибрациите върху ръката, ако уредът се използва продължително време или не се управлява и поддържа както трябва.

## 6. Преди пускане в експлоатация

- Преди включване на машината се убедете, че данните върху фирмената табелка съвпадат с мрежовите данни.

### 6.1 Монтаж на накрайници (изображение 1/2/3)

- За надеждно монтиране на накрайниците трябва да поставите многофункционалния инструмент така, че включвателят/изключвателят (1) да сочи надолу, а гнездото за инструменти (2) нагоре.
- Поставете накрайника (напр. триъгълна шлифовача плоча) върху гнездото за инструменти (2) така, че в каналите на накрайника да паснат щифтовете на гнездото за инструменти (2).
- Закрепете накрайника с доставения винт (b) и затегнете винта добре с ключа с вътрешен шестостен (5).

**BG**

- Внимавайте за това винт (а) да бъде използван като подложна шайба за винт (b) (виж изображение 3). При това винта трябва да се постави с набраздяването върху накрайника.

#### Проверете дали накрайника е стабилен!

#### 6.2 Триъгълна шлифоваща плоча

С помощта на триъгълната шлифоваща плоча, уредът може да се използва като триъгълна шлифовъчна машина.

##### 6.2.1 Закрепване на шкурната

Безпроблемна смяна посредством лепенка за закопчаване.

Следете за напасването на изсмукващите отвори върху шкурката и чиниообразния шлифовъчен кръг.

### 7. Пускане в експлоатация (изображение 6)

#### 7.1 Зареждане на акумулатор (фиг. 1,4)

1. Извадете акумулатора от дръжката (изображение 1), при това натиснете бутоните с блокиране.
2. Проверете дали посоченото върху фирмената табелка напрежение съвпада с наличното напрежение. Включете зарядното устройство в контакта.
3. Поставете акумулатора в адаптора. Светодиодът (а) показва, че акумулаторът се зарежда. По време на процеса на зареждане акумулаторът може да се затопли, но това е нормално.

Ако зареждането на акумулатора не е възможно, моля проверете

- дали в контакта има напрежение.
- дали е налице безупречен контакт за свързване на зарядното устройство.

Ако зареждането на акумулатора все още не е възможно, моля изпратете

- зарядното устройство
  - и акумулатора
- на нашия сервис.

В интерес на дългия срок на експлоатация на акумулатора трябва да го зареждате своевременно. Това е необходимо най-вече, когато установите, че мощността на многофункционалния инструмент отслабва.

32

Никога не изпразвайте акумулатора напълно. Това води до дефект на акумулатора!

#### 7.2 Включвател/Изключвател

За включване на уреда, трябва да плъзнете напред превключвателя (1).

#### 7.3 Указания за работа

- Включете уреда.
- Работете надалеч от тялото.
- Никога не поставяйте ръцете си непосредствено пред работната площ.
- Използвайте само безупречни и неповредени накрайници.

##### 7.3.1 Накрайници

**Рязане:** Рязане на дърво и изкуствени материали.

Указания за работа: При рязане внимавайте за чужди тела в материала и при нужда ги отстранявайте.

Пробиване с режещия лист е допустимо само при меки материали като дърво или гипсокартон.

**Шлифоване:** Шлифоване на ръбове, в ъгли или трудно достъпни места. Според шкурката за шлифоване на дърво, боя, лак и др.

Уредът е особено ефективен при шлифоване на трудно достъпни ъгли и ръбове. За шлифоване на профили и вдлъбнатини може да се работи само с върха или единия ръб на чиниообразния шлифовъчен кръг. В зависимост от материала за обработка и желаната степен на сваляне на покритието, са на разположение различни шкурки. Резултатът от сваляне на покритието се определя най-вече от избора на шкурка и премерения натиск на чиниообразния шлифовъчен кръг.

**Шаброване:** Шаброване на стари лакови покрития или лепила

Указания за работа: Поставете накрайника на мястото за сваляне на покритието. Започнете с малък ъгъл на наклон и неголяма сила на натиск. При твърде голяма сила на натиск може да се повреди основата (напр. дърво, мазилка).





## 8. Почистване, поддръжка и поръчка на резервни части

Преди всички дейности по почистване издърпвайте щепсела.

### 8.1 Почистване

- По възможност поддържайте защитните устройства, вентилационните прорези и корпуса на двигателя без прах и замърсявания. Почистете уреда с чиста кърпа или го обдухайте със сгъстен въздух при ниско налягане.
- Препоръчваме Ви да почиствате уреда директно след всяка употреба.
- Почиствайте уреда редовно с влажна кърпа и малко калиев сапун. Не използвайте почистващи препарати или разтворители; те могат да разядат пластмасовите части по уреда. Внимавайте за това във вътрешността на уреда да не попадне вода.

### 8.2 Поддръжка

Във вътрешността на уреда няма други части, които изискват поддръжка.

### 8.3 Поръчка на резервни части:

При поръчката на резервни части трябва да се посочат следните данни:

- Тип уред
  - Артикулен номер на уред
  - Идентификационен номер на уред
  - Номер на необходимата резервна част
- Актуални цени и информация ще откриете на [www.isc-gmbh.info](http://www.isc-gmbh.info)

## 9. Съхранение

Съхранявайте уреда и принадлежностите му на тъмно, сухо място, където няма опасност от замръзване и което е недостъпно за деца. Оптималната температура на съхранение е между 5 и 30 °C. Съхранявайте електронинструмента в оригиналната му опаковка.

## 10. Извозване и повторна употреба

Уредът се намира в опаковка, за да се предотвратят щети при транспортирането. Тази опаковка представлява суровина и следователно може да се използва повторно или да се върне към цикъла за повторна преработка на суровините. Уредът и неговите части са съставени от различни материали, като например метал и пластмаси. Изхвърлете дефектните монтажни части за екологосъобразно отстраняване на отровни отпадъци. Осведомете се в специализиран магазин или в общинската администрация!

**GR**

### Περιεχόμενα

1. Υποδείξεις ασφαλείας
2. Περιγραφή της συσκευής
3. Συμπαριδιόμενα
4. Ενδειγμένη χρήση
5. Τεχνικά χαρακτηριστικά
6. Πριν τη θέση σε λειτουργία
7. Θέση σε λειτουργία
8. Καθαρισμός, συντήρηση και παραγγελία ανταλλακτικών
9. Φύλαξη
10. Διάθεση στα απορρίμματα και επαναχρησιμοποίηση



„Προειδοποίηση – Για τη μείωση του κινδύνου τραυματισμού διαβάστε την Οδηγία χρήσης“



**Να φοράτε ωτοπροστασία.**

Η επίδραση θορύβου μπορεί να προκαλέσει την απώλεια της ακοής.



**Να φοράτε προστασία κατά της σκόνης.**

Κατά την επεξεργασία ξύλου και άλλων υλικών μπορεί να σχηματισθεί σκόνη που βλάπτει την υγεία σας. Δεν επιτρέπεται η επεξεργασία υλικών που περιέχουν αμίαντο!



**Να φοράτε προστατευτικά γυαλιά.**

Κατά τη διάρκεια της εργασίας δημιουργούνται σπινθήρες ή πετιούνται μικρά τεμάχια από τη συσκευή, ροκανίδια και σκόνες. Συνέπεια μπορεί να είναι η απώλεια της όρασής σας.



Οι συσσωρευτές να φυλάσσονται μόνο σε στεγνούς χώρους και σε θερμοκρασία περιβάλλοντος +10°C - +40°C. Να αποθηκεύετε τις μπαταρίες μόνο σε φορτισμένη κατάσταση.

**GR****⚠ Προσοχή!**

Κατά τη χρήση των συσκευών πρέπει, προς αποφυγή τραυματισμών, να τηρούνται και να λαμβάνονται ορισμένα μέτρα ασφαλείας. Διαβάστε για το λόγο αυτό προσεκτικά τις Οδηγίες χρήσης / Υποδείξεις ασφαλείας. Φυλάξτε τις καλά για να έχετε τις πληροφορίες πάντα στη διάθεσή σας. Εάν παραδώσετε τη συσκευή σε άλλα άτομα, δώστε μαζί και αυτές τις Οδηγίες χρήσης / Υποδείξεις ασφαλείας. Δεν αναλαμβάνουμε καμία ευθύνη για ατυχήματα ή βλάβες που οφείλονται σε μη τήρηση αυτών των Οδηγιών χρήσης και των Υποδείξεων ασφαλείας.

**1. Υποδείξεις ασφαλείας**

Θα βρείτε τις ανάλογες υποδείξεις ασφαλείας στο επισυναπτόμενο βιβλιάριο!

**⚠ ΠΡΟΕΙΔΟΠΟΙΗΣΗ**

**Διαβάστε όλες τις Υποδείξεις ασφαλείας και τις Οδηγίες** Σε περίπτωση παραλείψεων κατά την τήρηση των Υποδείξεων ασφαλείας μπορεί να προκληθεί ηλεκτροπληξία, πυρκαγιά και/ή σοβαροί τραυματισμοί.

**Φυλάξτε για μελλοντική χρήση όλες τις Υποδείξεις ασφαλείας και τις οδηγίες.**

**2. Περιγραφή της συσκευής (εικ. 1)**

1. Διακόπτης ενεργοποίησης/απενεργοποίησης
2. Υποδοχή εργαλείου:
3. Φορτιστής
4. Προσαρμογέας φόρτισης
5. Κλειδί Άλλεν για αλλαγή εργαλείων
6. Μπαταρία
7. Αποξέστης
8. Τριγωνικό πέγμα λείανσης
9. Πλήκτρο
10. HSS πριονοδίσκος

**3. Συμπαράδιδόμενα**

- Ανοίξτε τη συσκευασία και βγάλτε προσεκτικά τη συσκευή.
- Απομακρύνετε τα υλικά συσκευασίας καθώς και τα συστήματα προστασίας της συσκευασίας / μεταφοράς (εάν υπάρχουν).
- Ελέγξτε εάν είναι πλήρες το περιεχόμενο.
- Ελέγξτε τη συσκευή και τα αξεσουάρ για ενδεχόμενες ζημιές από τη μεταφορά.
- Φυλάξτε τη συσκευασία αν γίνεται μέχρι την πάροδο της προθεσμίας της εγγύησης.

36

**ΠΡΟΣΟΧΗ**

**Η συσκευή και τα υλικά συσκευασίας δεν είναι παιχνίδια! Τα παιδιά δεν επιτρέπεται να παίζουν με πλαστικές σακούλες, πλαστικές μεμβράνες και μικροαντικείμενα! Υφίσταται κίνδυνος κατάποσης και ασφυξίας!**

- Πρωτότυπο Οδηγιών χρήσης
- Υποδείξεις ασφαλείας
- Πολυλειτουργικό εργαλείο
- Τριγωνικό πέγμα λείανσης
- Αποξέστης
- Κλειδί Άλλεν
- 2x γυαλόχαρτο
- HSS πριονοδίσκος
- Μπαταρία
- Φορτιστής
- Προσαρμογέας φόρτισης

**4. Ενδεδειγμένη χρήση**


Το πολυλειτουργικό εργαλείο είναι κατάλληλο για λείανση περιορισμένων επιφανειών. Για μεγαλύτερες επιφάνειες να χρησιμοποιείται εργαλείο λείανσης με αναρόφηση σκόνης.

Η μηχανή προορίζεται για τη λείανση ξύλου, σιδήρου, πλαστικών υλικών και παρόμοιων υλικών με χρήση του ανάλογου γυαλόχαρτου. Εκτός αυτού η μηχανή προορίζεται για πριόνισμα ξύλων, πλαστικών και παρόμοιων υλικών, καθώς και για απόξεση κολλημένων μοκετών, κατάλοιπων χρωμάτων και σταρωμάτων και για παρόμοιες χρήσεις.

Η συσκευή επιτρέπεται να χρησιμοποιείται μόνο για τον σκοπό για τον οποίο προορίζεται. Κάθε πέραν τούτου χρήση δεν είναι ενδεδειγμένη. Για ζημιές ή τραυματισμούς παντός είδους που οφείλονται σε μη ενδεδειγμένη χρήση ευθύνεται ο χρήστης / χειριστής και όχι ο κατασκευαστής.

Παρακαλούμε να προσέξετε, πως οι συσκευές μας δεν έχουν κατασκευαστεί για επαγγελματική, βιοτεχνική και βιομηχανική χρήση. Δεν αναλαμβάνουμε καμία εγγύηση, εάν η συσκευή χρησιμοποιηθεί σε βιοτεχνίες ή βιομηχανίες ή σε παρόμοιες εργασίες.

## 5. Τεχνικά χαρακτηριστικά

Τροφοδοσία τάσης κινητήρα:	10,8 V d.c.
Αριθμός στροφών ρελαντί:	20000 min <sup>-1</sup>
Επιφάνεια λείανσης	80 x 80 x 80 mm
Κλάση προστασίας:	II / 
Τάση φόρτισης μπαταρίας:	10,8 V d.c.
Ρεύμα φόρτισης μπαταρίας:	0,4 A
Τάση δικτύου φορτιστή:	230V- 50Hz
Διάρκεια φόρτισης:	μέγ. το ανώτερο σε περ. 3-5 ώρες.
Τύπος συσσωρευτή:	λιθίου-ιόντος
Βάρος:	0,65 kg

## Θόρυβος και δόνηση

Ο θόρυβος και οι δονήσεις μετρήθηκαν σύμφωνα με το πρότυπο EN 60745.

Στάθμη ηχητικής πίεσης L <sub>PA</sub>	76 dB(A)
Αβεβαιότητα K <sub>PA</sub>	3 dB
Στάθμη ακουστικής ισχύος L <sub>WA</sub> :	87 dB(A)
Αβεβαιότητα K <sub>WA</sub>	3 dB

### Να χρησιμοποιείτε ωτοασπίδες.

Η επίδραση του θορύβου μπορεί να προκαλέσει την απώλεια της ακοής.  
Συνολική τιμή δονήσεων (άθροισμα διανύσματος τριών κατευθύνσεων) διαπιστωθείσα σύμφωνα με EN 60745.

### Χειρολαβή

Τιμή μετάδοσης δόνησης a<sub>h</sub> = 3,26 m/s<sup>2</sup>  
Αβεβαιότητα K = 1,5 m/s<sup>2</sup>

### Πρόσθετες πληροφορίες για ηλεκτρικά εργαλεία

#### Προσοχή!

Η αναφερόμενη τιμή μετάδοσης δόνησης μετρήθηκε βάσει τυποποιημένης μεθόδου ελέγχου και μπορεί να μεταβληθεί ή και σε εξαιρετικές περιπτώσεις να κυμαίνεται άνω της αναφερόμενης τιμής, ανάλογα από τον τρόπο χρήσης του ηλεκτρικού εργαλείου.

Η αναφερόμενη μετάδοση δονήσεων μπορεί να χρησιμοποιηθεί και για σύγκριση με άλλο ηλεκτρικό εργαλείο.

Η αναφερόμενη τιμή μετάδοσης δόνησης μπορεί επίσης να χρησιμοποιηθεί και για αρχική εκτίμηση της έκθεσης.

### Περιορίστε τη δημιουργία θορύβου και δόνησης στο ελάχιστο!

- Να χρησιμοποιείτε μόνο συσκευές σε άψογη κατάσταση.
- Να συντηρείτε και να καθαρίζετε τακτικά τη συσκευή.
- Προσαρμόστε τον τρόπο εργασίας σας στη συσκευή.
- Προσέξτε να μην υπερφορτώνετε τη συσκευή.
- Ενδεχομένως δώστε τη συσκευή για έλεγχο.
- Απενεργοποιήστε τη συσκευή όταν δεν χρησιμοποιείται.
- Να φοράτε γάντια.

### Υπολειπόμενοι κίνδυνοι

Ακόμη και σε περίπτωση σωστής και κανονικής χρήσης αυτού του ηλεκτρικού εργαλείου, υφίστανται πάντα υπολειπόμενοι κίνδυνοι. Οι ακόλουθοι κίνδυνοι μπορούν να παρουσιαστούν ανάλογα με το είδος κατασκευής και το μοντέλο αυτού του ηλεκτρικού εργαλείου:

1. Βλάβες πνευμόνων, εάν δεν χρησιμοποιηθούν κατάλληλες μάσκες προστασίας από σκόνη.
2. Βλάβες της ακοής, εάν δεν χρησιμοποιηθούν κατάλληλες ωτοασπίδες.
3. Βλάβες της υγείας που προκαλούνται από δονήσεις χεριού-βραχίονα, εάν η συσκευή χρησιμοποιηθεί για μεγαλύτερο χρονικό διάστημα ή δεν τηρείται και δεν συντηρείται σωστά.

## 6. Πριν τη θέση σε λειτουργία

- Πριν τη σύνδεση σιγουρευτείτε πως τα στοιχεία στην ετικέτα της συσκευής συμφωνούν με τα στοιχεία του δικτύου.

### 6.1 Συναρμολόγηση εργαλείων-εξαρτημάτων (εικ. 1/2/3)

- Για ασφαλή συναρμολόγηση των χρησιμοποιούμενων εργαλείων να τοποθετείτε το πολυλειτουργικό εργαλείο έτσι, ώστε ο διακόπτης ενεργοποίησης/απενεργοποίησης (1) να δείχνει προς τα κάτω και η υποδοχή εργαλείου (2) να δείχνει προς τα επάνω.
- Τοποθετήστε το εργαλείο (π.χ. τριγωνικό πέλμα λείανσης) έτσι πάνω στην υποδοχή εργαλείου (2), ώστε να ταιριάζουν οι πείροι της υποδοχής εργαλείου (2) στις εσοχές του εργαλείου.

**GR**

- Στερεώστε το εργαλείο με τη συμπαριδιδόμενη βίδα (b) και σφίξτε καλά τη βίδα με το κλειδί άλλεν (5).
- Να προσέχετε να χρησιμοποιείται ο δίσκος (a) μόνο σαν ροδέλα για τη βίδα (b) (βλέπε εικόνα 3). Η αυλακωτή πλευρά του δίσκου να τοποθετείται στο εργαλείο.

**Έλεγχος καλής στερέωσης του εργαλείου!****6.2 Τριγωνικό πέλαμα λείανσης**

Με το τριγωνικό πέλαμα λείανσης μπορεί να χρησιμοποιηθεί η μηχανή σαν τριγωνικό τριβείο.

**6.2.1 Στερέωση γυαλόχαρτου**

Απλή αλλαγή με κλείσιμο βέλκρο. Να προσέξετε τη συμφωνία των τρυπών αναρρόφησης στο γυαλόχαρτο και στο δίσκο λείανσης.

**7. Θέση σε λειτουργία (εικ. 6)****7.1 Φόρτιση συσσωρευτή (εικ. 1,4)**

1. Βγάλτε το πακέτο του συσσωρευτή από τη λαβή (εικ. 1) πιέζοντας συγχρόνως το πλήκτρο.
2. Συγκρίνετε εάν συμφωνεί η τάση που αναφέρεται στην ετικέτα στοιχείων της συσκευής με την τάση δικτύου σας. Συνδέστε το φορτιστή με την πρίζα.
3. Βάλτε το πακέτο του συσσωρευτή στον προσαρμογέα φόρτισης. Η φωτοδιόδος (a) δείχνει πως ο συσσωρευτής φορτίζεται. Κατά τη διάρκεια της φόρτισης μπορεί να θερμανθεί λίγο ο συσσωρευτής, πράγμα φυσιολογικό.

Εάν δεν είναι δυνατή η φόρτιση του συσσωρευτή, παρακαλούμε να ελέγξετε εάν υπάρχει τάση στην πρίζα. εάν υπάρχει άψογη επαφή στις επαφές φόρτισης της μονάδας φόρτισης.

Εάν δεν είναι δυνατή η φόρτιση του συσσωρευτή, παρακαλούμε να αποστείλετε το φορτιστή και την μονάδα του συσσωρευτή. στο τμήμα μας εξυπηρέτησης πελατών.

Για μεγάλη διάρκεια ζωής της μονάδας του συσσωρευτή, φροντίστε για την έγκαιρη επαναφόρτιση της μονάδας του συσσωρευτή. Αυτό είναι οπωσδήποτε απαραίτητο εάν διαπιστώσετε πως μειώνεται η απόδοση του πολυλειτουργικού εργαλείου.

Ποτέ μην εκφορτίζετε πλήρως τη μονάδα του συσσωρευτή. Αυτό θα είχε σαν συνέπεια μία βλάβη της μονάδας του συσσωρευτή!

**7.2 Ενεργοποίηση/απενεργοποίηση**

Για την ενεργοποίηση της συσκευής πρέπει να σπρωχθεί ο διακόπτης (1) προς τα εμπρός.

**7.3 Υποδείξεις για την εργασία**

- Ενεργοποίηση της συσκευής.
- Να εργάζεστε κινώντας τη συσκευή στην αντίθετη κατεύθυνση από το σώμα.
- Μην έχετε ποτέ τα χέρια σας μπροστά στο πεδίο εργασίας.
- Να χρησιμοποιείτε μόνο κατάλληλα εργαλεία σε άψογη κατάσταση.

**7.3.1 Εργαλεία-εξαρτήματα**

**Πριόνισμα:** Πριόνισμα ξύλων και πλαστικών υλικών.

Υποδείξεις για την εργασία: Κατά το πριόνισμα να προσέχετε ενδεχόμενα ξένα αντικείμενα στο υλικό και ενδεχομένως να τα απομακρύνετε. Στη μέθοδο βυθιζόμενου πριονιού να γίνεται επεξεργασία μόνο μαλακών υλικών όπως ξύλο ή γυψοσανίδες.

**Λείανση:** Λείανση επιφανειών στις άκρες, στις γωνιές ή δυσπρόσβατα σημεία. Ανάλογα με το γυαλόχαρτο τρίψιμο ξύλου, μογιός κλπ.

Υποδείξεις για την εργασία:

Η συσκευή είναι εξαιρετικά αποτελεσματική για λείανση δυσπρόσβατων γωνιών και άκρων. Για τη λείανση προφίλ και κοίλων κορνιζών μπορείτε να εργαστείτε και μόνο με την μύτη ή μία άκρη του δίσκου λείανσης. Ανάλογα με το επεξεργαστέο υλικό και το επιθυμούμενο πάχος αφαίρεσης υλικού από την επιφάνεια, προσφέρονται διαφορετικά γυαλόχαρτα. Η αποτελεσματικότητα προσδιορίζεται κυρίως από την επιλογή του γυαλόχαρτου και από την πίεση του δίσκου λείανσης.

**Απόξεση:** Απόξεση παλιών στρώσεων μογιός ή κόλλας

Υποδείξεις για την εργασία: Οδηγήστε το εργαλείο στο σημείο που πρέπει να τριφτεί. Αρχίστε με μικρή γωνία και ελαφριά πίεση. Σε περίπτωση μεγάλης πίεσης μπορεί να πάθει ζημιά η επιφάνεια π.χ. ξύλο, σοβάς).

## 8. Καθαρισμός, συντήρηση και παραγγελία ανταλλακτικών

Πριν από όλες τις εργασίες τοποθέτησης να βγάξετε το φιλ από την πρίζα

### 8.1 Καθαρισμός

- Να κρατάτε όσο πιο ελεύθερα από σκόνη και ακαθαρσίες γίνεται τα συστήματα προστασίας, τις σχισμές εξαερισμού και το κέλυφος του μοτέρ. Σκουπίστε τη συσκευή με ένα καθαρό πανί, ή καθαρίστε το με πεπαισμένο αέρα σε χαμηλή πίεση.
- Συνιστούμε να καθαρίζετε τη συσκευή αμέσως μετά από κάθε χρήση.
- Να καθαρίζετε τη συσκευή τακτικά με ένα νωπό πανί και λίγο μαλακό σαπούνι. Μη χρησιμοποιείτε καθαριστικά ή διαλύτες, γιατί δεν αποκλείεται να καταστρέψουν την επιφάνεια της συσκευής. Προσέξτε να μην περάσει νερό στο εσωτερικό της συσκευής.

### 8.2 Συντήρηση

Στο εσωτερικό της συσκευής δεν υπάρχουν εξαρτήματα που χρειάζονται συντήρηση.

### 8.3 Παραγγελία ανταλλακτικών:

Κατά την παραγγελία ανταλλακτικών να αναφέρετε τα εξής:

- Τύπος της συσκευής
- Αριθμός είδους της συσκευής
- Αριθμός ταύτισης της συσκευής
- Αριθμός ανταλλακτικού

Θα βρείτε τις ισχύουσες τιμές και πληροφορίες στην ιστοσελίδα [www.isc-gmbh.info](http://www.isc-gmbh.info)

## 9. Φύλαξη

Να διατηρείτε τη συσκευή και τα αξεσουάρ της σε σκοτεινό, στεγνό χώρο, χωρίς παγετό, και μακριά από παιδιά. Η ιδανική θερμοκρασία αποθήκευσης είναι μεταξύ 5 και 30 °C. Να φυλάξετε την ηλεκτρική σας συσκευή στην πρωτότυπη συσκευασία της.

## 10. Διάθεση στα απορρίμματα και επαναχρησιμοποίηση

Η συσκευή βρίσκεται σε μία συσκευασία προς αποφυγή ζημιών κατά τη μεταφορά Αυτή η συσκευασία αποτελείται από πρώτες ύλες και έτσι μπορεί να επαναχρησιμοποιηθεί ή να ανακυκλωθεί. Η συσκευή και τα εξαρτήματά της αποτελούνται από διάφορα υλικά, όπως π.χ. μέταλλο και πλαστικά υλικά. Να παραδίδετε τα ελαττωματικά εξαρτήματα σε κέντρα συλλογής ειδικών απορριμμάτων. Ενημερωθείτε στα ειδικά καταστήματα ή στην διοίκηση της κοινότητας!

**TR**

## İçindekiler

1. Güvenlik uyarıları
2. Cihaz açıklaması
3. Sevkiyatın içeriği
4. Kullanım amacına uygun kullanım
5. Teknik özellikler
6. Çalıştırmadan önce
7. Çalıştırma
8. Temizleme, bakım ve yedek parça siparişi
9. Depolama
10. Bertaraf etme ve geri kazanım





„İkaz – yaralanma riskini azaltmak için Kullanma Talimatını okuyunuz“



**Kulaklık takın.**

Çalışma esnasında oluşan gürültü işitme kaybına yol açabilir.



**Toz maskesi takın.**

Ahşap ve diğer malzemeler üzerinde çalışıldığında sağlığa zarar veren tozlar oluşabilir. Asbest içeren malzemelerin işlenmesi yasaktır!



**İş gözlüğü kullanın.**

Çalışma esnasında oluşan kıvılcım veya aletten dışarı fırlayan kıymık, talaş ve tozlar gözlere zarar verebilir.



Aküler sadece, ortam sıcaklığı +10°C -+40°C aralığında olan kuru mekanlarda depolanacaktır. Aküleri sadece şarj edilmiş durumda saklayın.

**TR****⚠ Dikkat!**

Yaralanmaları ve hasarları önlemek için aletlerin kullanımında bazı iş güvenliği önlemlerinin alınması gereklidir. Bu nedenle Kullanma Talimatını / Güvenlik Uyarılarını dikkatlice okuyun. İçerdiği bilgilere her zaman ulaşabilmek için kullanma talimatını iyi bir yerde saklayın. Aleti kullanmak için başka kişilere verdiğinizde bu Kullanma Talimatını / Güvenlik Uyarılarını da birlikte verin. Firmamız, kullanma talimatına riayet etmemekten kaynaklanan iş kazaları ve hasarlardan herhangi bir sorumluluk üstlenmez.

**1. Güvenlik uyarıları**

Güvenlik uyarıları ekteki kitapçıkta bulunur!

**⚠ UYARI**

**Açıklanan bütün güvenlik uyarıları ve talimatları okuyun.** Güvenlik uyarıları ve talimatlara riayet edilmemesi durumunda elektrik çarpması, yangın ve/veya ağır yaralanmalar meydana gelebilir. **Güvenlik uyarıları ve talimatları gelecekte kullanmak için saklayın.**

**2. Cihaz açıklaması (Şekil 1)**

1. Açık/Kapalı şalteri
2. Takım yuvası
3. Şarj cihazı
4. Şarj adaptörü
5. Takım değiştirme alyen anahtarı
6. Akü
7. Kazıma aparatı
8. Delta zımpara tablası
9. Sabitleme butonu
10. HSS testere bıçağı

**3. Sevkiyatın içeriği**

- Ambalajı açın ve aleti dikkatlice ambalajın içinden çıkarın.
- Ambalaj malzemelerini ve ambalaj ve transport emniyetlerini sökün (bulunması halinde).
- Ambalaj içindeki parçaların eksik olup olmadığını kontrol edin.
- Alet ve aksesuar parçalarının transport esnasında hasar görüp görmediğini kontrol edin.
- Garanti süresi doluncaya kadar mümkün olduğunda ambalaj malzemelerini saklayın.

**DİKKAT**

**Alet ve ambalaj malzemeleri oyuncak değildir! Çocukların plastik poşet, folyo ve küçük parçalar ile oynaması yasaktır! Çocukların küçük parçaları yutma ve poşetler nedeniyle boğulma tehlikesi vardır!**

- Orijinal kullanma talimatı
- Güvenlik uyarıları
- Çok amaçlı taşlama
- Delta zımpara tablası
- Kazıma aparatı
- Alyen anahtar
- 2x zımpara kağıdı
- HSS testere bıçağı
- Akü
- Şarj cihazı
- Şarj adaptörü

**4. Kullanım amacına uygun kullanım**


Çok amaçlı taşlama sınırlı büyüklükteki yüzeylerin zımparalanması için uygundur. Büyük yüzeylerin zımparalanması için toz toplama donanımlı bir taşlama ve zımparalama aleti kullanılmalıdır.

Makine uygun zımpara kağıdı kullanılarak ahşap, demir, plastik ve benzer malzemelerin zımparalanmasında kullanılır. Ayrıca ahşap, plastik ve benzer malzemeleri kesmeye ve yapıştırılmış halı döşemeleri, harç ve alçı artıkları, eski boya veya benzer uygulamaları kazımaya yarar.

Alet sadece kullanım amacına göre kullanılacaktır. Kullanım amacının dışındaki tüm kullanımlar aletin kullanılması için uygun değildir. Bu tür kullanım amacı dışındaki kullanımlardan kaynaklanan hasar ve yaralanmalarda, yalnızca kullanıcı/işletici sorumlu olup üretici firma sorumlu tutulamaz.

Lütfen aletimizin ticari, zanaatkarlar veya endüstriyel kullanım için uygun olmadığını ve bu kullanımlar için tasarlanmadığını dikkate alın. Aletin ticari, zanaatkarlar veya endüstriyel veya benzer kullanımlarda kullanılmasından kaynaklanan hasarlar garanti kapsamına dahil değildir.

## 5. Teknik özellikler

Motor voltajı:	10,8 V d.c.
Boşta çalışma devri:	20000 dev/dak
Zımpara alana:	80 x 80 x 80 mm
Koruma sınıfı:	II / 
Akü şarj voltajı:	10,8 V d.c.
Akü şarj akımı:	0,4 A
Şarj cihazı şebeke voltajı:	230V- 50Hz
Şarj süresi:	max. 3-5 Saat
Akü tipi:	Li-Ion
Ağırlık:	0,65 kg

## Ses ve titreşim

Ses ve titreşim değerleri EN 60745 normuna göre ölçülmüştür.

Ses basınç seviyesi $L_{pA}$	76 dB(A)
Sapma $K_{pA}$	3 dB
Ses güç seviyesi $L_{WA}$	87 dB(A)
Sapma $K_{WA}$	3 dB

### Kulaklık takın

Gürültü işitme kaybına sebep olabilir. Toplam titreşim değerleri (üç yönün vektör toplamı) EN 60745 normuna göre ölçülmüştür.

### Sap

Titreşim emisyon değeri  $a_h = 3,26 \text{ m/s}^2$

Sapma  $K = 1,5 \text{ m/s}^2$

### Elektrikli aletler için ek bilgiler

#### İkaz!

Belirtilen titreşim emisyon değeri normlu ölçüm metoduna göre ölçülmüş olup elektrikli aletin kullanım alanına göre farklılık gösterebilir ve istisnai durumlarda açıklanan değerin üzerinde olabilir.

Belirtilen titreşim emisyon değeri bir elektrikli aletin diğer bir elektrikli alet ile kıyaslanmasında kullanılabilir.

Belirtilen titreşim emisyon değeri çalışma yerindeki etkilenmenin başlangıç tahmini için kullanılabilir.

## Gürültü ve titreşim oluşumunu aşağıdaki önlemleri alarak asgari seviyeye indirin!

- Makinenin bakımını düzenli aralıklar ile yapın.
- Çalışma tarzınızı makineye göre ayarlayın.
- Makineye aşırı derecede yüklenmeyin.
- Gerektiğinde makinenin kalifiye elemanlar tarafından kontrol edilmesini sağlayın.
- Makineyi kullanmadığınızda kapatın.
- Çalışırken iş eldiveni takın.

### Kalan riskler

**Bu elektrikli alet yönetmeliklere ve talimatlara uygun olarak kullanılsa da daima bazı riskler halen mevcut kalır. Elektrikli aletin yapı türü ve modeli itibarıyla aşağıda açıklanan tehlikeler meydana gelebilir:**

1. Uygun toz maskesi kullanılmadığında akciğerlerin zarar görmesi.
2. Uygun kulaklık kullanılmadığında işitme hasarları.
3. Alet uzun süre boyunca kullanıldığında veya yönetmeliklere uygun şekilde bakımı yapılmadığında veya çalıştırılmadığında el ve kol titreşiminden kaynaklanan sağlık sorunları yaşanabilir.

## 6. Çalıştırmadan önce

- Makineyi çalıştırmadan önce mevcut şebeke gerilimi ile tip etiketi üzerinde belirtilen gerilim değerinin aynı olup olmadığını kontrol edin.

### 6.1 Takımların montajı (Şekil 1/2/3)

- Makineye takılacak takımların emniyetli bir şekilde monte edilebilmesi için çok amaçlı taşıma makinesini, Açık/Kapalı şalteri (1) aşağıya ve takım yuvası (2) yukarı bakacak şekilde koyun.
- Takımı (örneğin delta zımpara tablası) takım yuvası (2) içine yerleştirirken takım yuvası (2) pimlerinin takımın deliklerine uymasına dikkat edin.
- Takımı makine ile birlikte gönderilmiş olan civata (b) ile sabitleyin ve civatayı alyen anahtar (5) iyice sıkın.
- Rondelanın (a) sadece testere bıçağı ve kazıma aparatının takılmasında civata (b) altında kullanılmasına dikkat edin (bkz. Şekil 3). Rondelanın tırtıklı tarafı takım üzerine temas edecektir.

**Takılan takım ve aparatın sıkı şekilde takılı olup olmadığını kontrol edin!**

TR

**6.2 Delta zımpara tablası**

Delta zımpara tablası bağlandığında makine, delta zımpara makinesi olarak kullanılabilir.

**6.2.1 Zımpara kağıdının takılması**

Cırt cırtlı bağlantı ile kolay zımpara kağıdı değiştirmesi. Zımpara kağıdı ve zımpara kağıdı tablasındaki toz emme deliklerinin üst üste gelmesine dikkat edin.

**7. İşletmeye alma (Şekil 6)****7.1 Akünün şarj edilmesi (Şekil 1,4)**

1. Aküyü bağlı olduğu el sapından sabitleme butonuna bastırarak sökün (Şekil 1).
2. Şarj cihazının tip levhası üzerinde belirtilen gerilim değerinin, mevcut elektrik şebekesi gerilim değeri ile aynı olup olmadığını kontrol edin.
3. Aküyü şarj adaptörüne takın. Işıklı diyot (a) akünün şarj edildiğine işaret eder. Şarj cihazını prize takın ve şarj kablosunu aletin şarj bağlantısına takın. Şarj işlemi esnasında akü biraz ısınır, bu normaldir.

Akünün şarj edilmesi mümkün değilse aşağıdaki noktaları kontrol edin

- Prizde elektrik olup olmadığı.
- Şarj cihazındaki kontakların aküye tam temas edip etmediği.

Akünün şarj edilmesi bu kontrollerden sonra da mümkün değilse,

- Şarj cihazı
- ve aküyü

lütfen müşteri hizmetleri bölümümüze gönderin.

Akülerin uzun ömürlü olmasını sağlamak için aküleri zamanında şarj edin. Bu özellikle, akülü çok amaçlı taşlamanın gücünün azalmasını fark ettiğinizde yapılacaktır. Akü şarjının tamamen deşarj olmasını engelleyin. Aks taktirde akü zarar görecektir!

**7.2 Açma/Kapatma**

Makineyi çalıştırmak için şalteri (1) öne doğru itin.

**7.3 Çalışma bilgileri**

- Makineyi çalıştırın.
- Makineyi vücudunuzdan uzakta tutarak çalışın.
- Ellerinizi kesinlikle çalışma alanının önüne koymayın.
- Sadece mükemmel durumda ve hasarlı olmayan takım kullanın.

**7.3.1 Kullanılabilen takımlar**

**Kesme:** Ahşap ve plastik kesme.

**Çalışma bilgileri:** Kesim işleminde malzeme içinde yabancı madde bulunup bulunmadığını kontrol edine ve bulunması durumunda temizleyin. Daldırmalı kesme metodunda sadece ahşap veya alçıpan gibi yumuşak malzemeler kesilecektir.

**Zımparalama:** Köşe, kenar ve zor erişilebilen yerlerde yüzey zımparalaması. Kullanılan zımpara kağıdına göre ahşap, boya, yağlı boya vs. malzemeler zımparalanabilir.

**Çalışma bilgileri:**

Makine özellikle zor erişilebilen köşe ve kenarlarda çok verimli bir çalışma sağlar. Profil ve delikli yüzeylerin zımparalanması için zımparanın ucu veya kenarı ile çalışılması yeterlidir. İşlenecek olan malzemeye ve istenilen zımparalama derinliğine göre farklı zımpara kağıtları mevcuttur. Zımparalama derinliği, kullanılacak zımpara kağıdının kaba veya inceliğine ve zımparayı bastırma kuvvetine göre belirlenir.

**Kazıma:** Eski boya veya yapıştırma malzemelerinin kazınması

**Çalışma bilgileri:** Kazıma aparatını kazınacak yere oturtun. Yassı aç ve düşük bastırma kuvveti ile kazımaya başlayın. Çok yüksek bastırma kuvveti uygulandığında zemine (örneğin ahşap, sıva) zarar verilebilir.

**8. Temizleme, Bakım ve Yedek Parça Siparişi**

Temizlik çalışmalarından önce elektrik kablosunu prizden çıkartın.

**8.1 Temizleme**

- Koruma tertibatı, havalandırma delikleri ve motor gövdesini mümkün olduğunca toz ve kirden temiz tutun. Aleti temiz bir bez ile silin veya düşük basınçlı hava ile üfleyerek temizleyin.
- Aleti kullandıktan hemen sonra temizlemenizi tavsiye ederiz.
- Aleti düzenli olarak nemli bir bezle ve sıvı sabunla temizleyin. Temizleme deterjanı veya solvent malzemesi kullanmayınız, bu malzemeler aletin plastik parçalarına zarar verebilir. Cihazın içine su girmemesine dikkat edin.

**8.2 Bakım**

Cihaz içinde bakımı yapılması gereken başka bir parça yoktur.



### 8.3. Yedek parça siparişi:

Yedek parça siparişi yapılırken şu bilgiler verilmelidir:

- Cihaz tipi
- Cihazın ürün numarası
- Cihazın kod numarası
- İstenilen yedek parçanın yedek parça numarası

Güncel bilgiler ve fiyatlar internette

[www.isc-gmbh.info](http://www.isc-gmbh.info) sayfasında açıklanmıştır.

### 9. Depolama

Alet ve aksesuarlarını karanlık, kuru ve dona karşı korunaklı ve çocukların erişemeyeceği bir yerde saklayın. Optimal saklama sıcaklığı 5 ve 30 °C arasındadır. Elektrikli aleti orijinal ambalajı içinde saklayın.

### 10. Bertaraf etme ve geri kazanım

Transport hasarlarını önlemek için aksesuar bir ambalaj içinde sevk edilir. Bu ambalaj hammaddedir ve böylece geri kazanılabilir veya geri kazanım sistemine iade edilebilir.

Aksesuar örneğin metal ve plastik gibi çeşitli malzemelerden meydana gelir.

Arızalı parçaları özel atık bertaraf etme sistemine verin. Bu sistemin nerede olduğunu bayinizden veya yerel yönetimlerden öğrenebilirsiniz!



**Зміст**

1. Вказівки з техніки безпеки
2. Опис приладу
3. Об'єм поставки
4. Належне застосування
5. Технічні параметри
6. Перед введенням в експлуатацію
7. Введення в експлуатацію
8. Очищення, технічне обслуговування та заміщення запасних частин
9. Зберігання
10. Утилізація



„Попередження - З метою зменшення ризику отримання травми слід читати інструкцію з експлуатації“



**НОСІТЬ ШУМОЗАХИСНІ НАВУШНИКИ.**  
Вплив шуму може викликати погіршення слуху.



**Носіть респіратор.**  
При обробці деревини та інших матеріалів може утворюватися шкідлива для здоров'я пилюка. Не можна обробляти матеріал, якщо він вміщує азбест!



**Носіть захисні окуляри.**  
Іскри, що виникають під час роботи, а також обломки, стружка і пилюка, що виходять з прилада, можуть викликати погіршення зору.



Елементи живлення зберігати тільки в сухих приміщеннях при температурі від +10 до +40 °С. Елементи живлення зберігати тільки зарядженими.

**UKR****⚠ Увага!**

Під час використання приладів слід дотримуватись певних заходів безпеки, щоб запобігти отриманню травм та виникненню збитків. Тому слід уважно прочитати цю інструкцію з експлуатації/вказівки з техніки безпеки. Ретельно зберігайте її/х, щоб інформація була у вас постійно під рукою. В разі, якщо ви будете передавати прилад іншим особам, передайте їм також і цю інструкцію з експлуатації/ці вказівки з техніки безпеки. Ми не несемо жодної відповідальності за травми або збитки, що виникають внаслідок недотримання цієї інструкції та вказівок з техніки безпеки.

**1. Вказівки з техніки безпеки**

Відповідні вказівки з техніки безпеки ви знайдете в брошурі, що додається!

**⚠ ПОПЕРЕДЖЕННЯ**

**Прочитайте всі вказівки та інструкції з техніки безпеки.** Недотримання інструкцій та вказівок з техніки безпеки може стати причиною електричного удару, пожежі та/або важких травм. **Зберігайте всі вказівки з техніки безпеки та інструкції.**

**2. Опис приладу (рис. 1)**

1. Вимикач
2. Кріплення інструмента
3. Зарядний пристрій
4. Перехідник для зарядного пристрою
5. Шестигранний ключ для заміни інструмента
6. Елемент живлення
7. Скребок
8. Трикутна шліфувальна пластина
9. Кнопка стопора
10. Полотно пили HSS

**3. Об'єм поставки**

- Відкрийте опакування та обережно вийміть прилад.
- Звільніть його від пакувального матеріалу, а також від запобіжних пристроїв, які використовувались під час транспортування (якщо такі є).
- Перевірте комплектність поставки.
- Перевірте, чи є пошкодження на приладі та комплектуючих.

- Якщо можливо, зберігайте опакування до закінчення гарантійного строку.

**УВАГА**

**Прилад та опакування не є іграшками для дітей! Дітям заборонено гратись пластиновими торбинками, плівкою та дрібними деталями! Існує небезпена задихнутись або проковтнути дрібні деталі!**

- Автентична інструкція з експлуатації
- Вказівки з техніки безпеки
- Багатофункціональний інструмент
- Трикутна шліфувальна пластина
- Скребок
- Шестигранний ключ
- Шліфувальний папір (2x)
- Полотно пили HSS
- Елемент живлення
- Зарядний пристрій
- Перехідник для зарядного пристрою

**4. Наложне застосування**

Багатофункціональний інструмент придатний для шліфування поверхонь обмеженої площі. Для шліфування більших площин слід використовувати шліфувальний інструмент з пиловідсмоктуванням.

Прилад призначено для шліфування дерева, металу, пластмаси та інших подібних матеріалів при застосуванні відповідного шліфувального паперу. Крім того прилад призначено для пиляння деревини, пластмаси та подібних матеріалів, а також для видалення приклеєного коврового покриття підлоги, залишків шпатлівки, старого лакового покриття та подібних робіт.

Прилад можна використовувати тільки за його призначенням. Будь-яке інше застосування не є використанням за призначенням. Відповідальність за збитки або травми будь-якого роду, що виникли внаслідок неналежного застосування, несе користувач/оператор, а не виробник.

Зауважте, що наші прилади за своїм призначенням не були сконструйовані для застосування в кустарному виробництві, ремісництві чи промисловості. Ми не беремо на себе жодних гарантійних зобов'язань, якщо прилад буде використовуватись на кустарному, ремісничому чи промисловому підприємстві, а також для інших подібних видів діяльності.





## 5. Технічні параметри

Напруга двигуна:	10,8 В зм. стр.
Число обертів холостого ходу:	20000 хв <sup>-1</sup>
Розмір площини для шліфування:	80 x 80 x 80 мм
Клас захисту:	II/□
Зарядна напруга елемента живлення:	
	10,8 В зм. стр.
Зарядний струм елемента живлення:	0,4 А
Напруга зарядного пристрою:	230 В–50 Гц
Тривалість заряджання:	макс. 3–5 год.
Тип елемента живлення:	літій-іонний акумулятор
Вага:	0,65 кг

## Шуми та вібрація

Показники шумів та вібрації визначено згідно з EN 60745.

Рівень звуку $L_{pA}$	76 дБ (А)
Похибка $K_{pA}$	3 дБ
Рівень звукової потужності $L_{WA}$	87 дБ (А)
Похибка $K_{WA}$	3 дБ

### Захищайте органи слуху.

Шум може спричинити втрату слуху.  
Загальні показники коливань (сума векторів трьох напрямків) визначено згідно з EN 60745.

### Ручка

Величина емісії коливань  $a_{rh} = 3,26 \text{ м/сек}^2$   
Похибка  $K = 1,5 \text{ м/сек}^2$

### Додаткова інформація для електроінструментів

#### Попередження!

Зазначена величина емісії коливань вимірювалась відповідно до стандартизованого процесу випробувань, вона може змінюватись в залежності від способу використання електроінструмента, в окремих випадках її значення може бути більшим, ніж занотоване тут.

Зазначена величина емісії коливань може використовуватись для порівняння електроінструментів між собою.

Зазначена величина емісії коливань може також використовуватись для початкового оцінювання негативних впливів.

### Зменшуйте вібрацію та утворення шуму до мінімального рівня!

- Застосовуйте тільки бездоганно функціонуючі прилади.
- Регулярно проводіть технічний догляд приладу та чистіть його.
- Узгодьте свій спосіб праці з роботою приладу.
- Не перевантажуйте прилад.
- При необхідності віддавайте прилад на перевірку.
- Вимикайте прилад, коли ним не користуються.
- Носіть робочі рукавиці.

### Залишкові ризики

Навіть при належному використанні даного електроінструмента існують залишкові ризики. Слід рахуватись з наступними ризиками, обумовленими конструкцією та виконанням даного електроінструмента:

1. Ураження легень, якщо не користуватись належними масками-респіраторами, захищаючими від пилу.
2. Ураження органів слуху, якщо нехтувати належними засобами захисту органів слуху.
3. Шкода здоров'ю, обумовлена вібрацією кисті та руки, за умови довготривалого використання інструмента або за умови неналежного використання або неналежного техобслуговування.

## 6. Перед введенням в експлуатацію

- Перед увімкненням приладу переконайтеся в тому, що параметри на фірмовій табличці співпадають з параметрами електромережі.

### 6.1 Кріплення інструментів (рисунок 1/2/3)

- Щоб належним чином закріпити насадку на приладі, його слід тримати так, щоб вимикач (1) був знизу, а гніздо для інструмента (2) було зверху.
- Розмістіть інструмент-насадку (наприклад, трикутну шліфувальну пластину) над гніздом для кріплення (2) так, щоб штифти гнізда входили у відповідні отвори інструмента-насадки (2).
- Закріпіть інструмент-насадку за допомогою гвинта (b), який входить в об'єм поставки та міцно затягніть гвинт шестигранним ключем (5).

UKR

- Не забудьте покласти під гвинт (b) підкладну шайбу (див. рис. 3). Рифлену сторону шайби слід покласти на інструмент-насадку.

#### Перевірте міцну посадку інструмента!

#### 6.2 Тринутна шліфувальна пластина

З тринутною шліфувальною пластиною прилад можна використовувати у якості дельтовидної шліфувальної машини.

#### 6.2.1 Закріплення шліфувального паперу

Виконується дуже просто завдяки матеріалу «Велькро» (липучка). Прослідкуйте, щоб співпадали отвори для пилотівведення на папері та на шліфувальному крузі.

### 7. Введення в експлуатацію (рисунок 6)

#### 7.1 Зарядження акумулятора (рис. 1,4)

1. Витягніть блок акумулятора з рукоятки (рис. 1), натиснувши на фіксуючі кнопки.
2. Перевірте, чи співпадає напруга електромережі з напругою, вказаною на таблиці, що знаходиться на пристрої. Увімкніть зарядний пристрій в розетку.
3. Вставте блок акумулятора в зарядний пристрій. Світлодіод (a) сигналізує про те, що блок акумулятора заряджається. Під час зарядження акумуляторна батарея може нагрітись, однак це є цілком нормальним.

Якщо зарядження акумуляторної батареї є

- неможливим, слід перевірити
- чи є напруга в електромережі
  - чи забезпечений контакт між зарядними контактами зарядного пристрою.

Якщо зарядження акумуляторної батареї і далі не

- відбувається, слід надіслати
- зарядний пристрій
  - та акумуляторну батарею до нашої служби сервісного обслуговування.

З метою продовження терміну служби блоку акумулятора ви повинні потурбуватись про своєчасне підзарядження блоку акумулятора. Це завжди необхідно робити у випадку, коли буде спостерігатись падіння потужності багатофункціонального інструменту.

Ніколи повністю не розряджайте елемент живлення. Це стає причиною його несправності!

#### 7.2 Вмикання/вимикання

Щоб увімкнути прилад, вимикач (1) слід пересунути вперед.

#### 7.3 Вказівки щодо роботи

- Увімкніть прилад
- Переміщайте прилад тільки у напрямку «від себе»
- Ніколи не тримайте руки у безпосередній робочій зоні
- Використовуйте тільки бездоганні та непошкоджені інструменти-насадки

#### 7.3.1 Інструменти-насадки

**Пиляння:** Пиляння деревини та пластмаси  
**Вказівки щодо роботи:** Під час пиляння звертайте увагу на сторонні предмети в оброблювальній заготовці, якщо необхідно – видаліть їх. Під час роботи за методом заглибного пиляння дозволено працювати тільки з такими м'якими матеріалами як деревина або гіпсокартон.

**Шліфування:** Площинне шліфування країв, кутів або погано доступних ділянок. З відповідною шліфувальною пластиною виконується шліфування деревини, знімається шар фарби, лаку тощо.

**Вказівки щодо роботи:**

Прилад є особливо високопродуктивним при шліфуванні важкодоступних кутів і країв. При шліфуванні профілів та виімок можна працювати лише верхівкою або краєм шліфувального круга. Відповідно до оброблюваного матеріалу та бажаної товщини видалення шару поверхні використовують різні сорти шліфувального паперу. Продуктивність видалення матеріалу визначається, головним чином, підбором шліфувальної пластини та правильним притисканням шліфувального круга.

**Робота скребком:** Видалення старого лакового покриття або клею

**Вказівки щодо роботи:** Підвести інструмент-насадку до поверхні, яка буде оброблятися. Починати під малим кутом та легко притискаючи. Якщо притискати занадто сильно, можна пошкодити матеріал (наприклад, дерево, штукатурка), з якого видаляється покриття.

## 8. Очищення, технічне обслуговування та замовлення запасних частин

Перед початком будь-яких робіт з очищення витягайте мережевий штекер з розетки.

### 8.1 Очищення

- По можливості слідкуйте за тим, щоб пил та забруднення не потрапляли на захисні пристрої, вентиляційні отвори та корпус двигуна. Витирайте прилад чистою ганчіркою або обдувайте його стиснутим повітрям при невисокому тиску.
- Ми рекомендуємо очищати прилад безпосередньо після кожного його використання.
- Регулярно протирайте прилад вологою ганчіркою з використанням незначної кількості мазевидного мила. Не використовуйте ніяких очищувачів або розчинників; вони можуть пошкодити пластмасові деталі приладу. Слідкуйте за тим, щоб у прилад не потрапляла вода.

### 8.2 Технічне обслуговування

Прилад не містить деталей, які потребують технічного обслуговування.

### 8.3 Замовлення запчастин:

При замовленні запчастин необхідно зазначити наступні дані:

- Тип приладу
  - № артикула приладу
  - Ідентифікаційний номер приладу
  - Номер необхідної запчастини
- Актуальні ціни та інформацію можна знайти за адресою [www.isc-gmbh.info](http://www.isc-gmbh.info).

## 9. Зберігання

Зберігайте прилад та його комплектуючі в недоступному для дітей темному, сухому приміщенні без мінусових температур. Оптимальна температура зберігання знаходиться в діапазоні від 5 до 30 °C. Зберігайте прилад в заводському опануванні.

## 10. Утилізація

Прилад знаходиться в опануванні, щоб запобігти пошкодженню при транспортуванні. Це опанування є сировиною, яка придатна для вторинного використання або для утилізації. Прилад та комплектуючі до нього виготовлено з різних матеріалів, наприклад, метали і пластмаси. Віддавайте дефектні вузли в спеціалізовані пункти утилізації відходів. Проконсультуйтеся щодо цього в спеціалізованому магазині або в органах влади по місцю проживання!

ISC GmbH · Eschenstraße 6 · D-94405 Landau/lsar

**Konformitätserklärung**

- erklart folgende Konformitat gemaß EU-Richtlinie und Normen fur Artikel  
 explains the following conformity according to EU directives and norms for the following product  
 dclare la conformit suivante selon la directive CE et les normes concernant l'article  
 dichiara la seguente conformit secondo la direttiva UE e le norme per l'articolo  
 verklaart de volgende overeenstemming conform EU richtlijn en normen voor het product  
 declara la siguiente conformidad a tenor de la directiva y normas de la UE para el artculo  
 declara a seguinte conformidade, de acordo com a directiva CE e normas para o artigo  
 attesterer følgende overensstemmelse i medfor af EU-direktiv samt standarder for artiklen  
 forklarar foljande overensstammelse enl. EU-direktiv och standarder for artikeln  
 vakuuttaa, ett tuote taytta EU-direktiivin ja standardien vaatimukset  
 tondab toote vastavust EL direktiivile ja standarditele  
 vydava nasledujci prohlasn o shod podle smrnice EU a norem pro vrobek  
 potvrjuje sledeću skladnost s smernico EU in standardi za izdelek  
 vydava nasledujce prehlasenie o zhode podl'a smernice EU a noriem pre vrobok  
 a ckkekhez az EU-irnyvonal s Normk szerint a kovetkez konformitast jelenti ki  
 deklaruje zgodnosć wymienionego ponizej artykuu z nastpujcymi normami na podstawie dyrektywy WE.  
 декларира съответното съответствие съгласно Директива на ЕС и норми за артикул  
 raskaidro šadu atbilstību ES direktīvai un standartiem  
 apibūdzina š atbilstību EU reikalavimams ir preks normoms  
 deklarar urmitoarea conformitate conform directivei UE și normelor pentru articolul  
 δηλώνει την ακόλουθη συμμόρφωση σύμφωνα με την Οδηγία ΕΚ και τα πρότυπα για το προϊόν  
 potvrđuje sljedeću usklađenost prema smjernicama EU i normama za artikl  
 potvrđuje sljedeću usklađenost prema smjernicama EU i normama za artikl  
 potvrđuje sledeću usklađenost prema smernicima EZ i normama za artikla  
 следующим удостоверяется, что следующие продукты соответствуют директивам и нормам ЕС  
 проголошує про зазначену нижче відповідність виробу директивам та стандартам ЄС на виріб  
 ja izjavuva slednata soobraznost soglasno EU-direktivama i normama za artikli  
 urn ile ilgili AB direktifleri ve normlan gereğince ařagida aıklanan uygunluęu belirtir  
 erklerer følgende samsvar i henhold til EU-direktiv og standarder for artikkel  
 Lysir uppfyllingu EU-reglna og annarra staða voru

**Multifunktionswerkzeug BT-MG 10,8 Li/Ladegerat BT-LG 10,8 Li (Einhell)**

- 2006/95/EC  
 2006/28/EC  
 2005/32/EC  
 2004/108/EC  
 2004/22/EC  
 1999/5/EC  
 97/23/EC  
 90/396/EC  
 89/686/EC\_96/58/EC  
 87/404/EC  
 2006/42/EC  
 98/37/EC  
 Annex IV  
Notified Body:  
Notified Body No.:  
Reg. No.:  
 2000/14/EC\_2005/88/EC  
 Annex V  
 Annex VI  
Noise: measured L<sub>WA</sub> = dB (A); guaranteed L<sub>WA</sub> = dB (A)  
P = KW; L/Q = cm  
Notified Body:  
Emission No.:  
 2004/26/EC

Standard references: EN 60745-1; EN 60745-2-4; EN 55014-1;  
EN 55014-2; EN 60335-1; EN 60335-2-29; EN 61000-3-2; EN 61000-3-3

Landau/lsar, den 15.09.2010

Weichselgartner/General Manager

Unger/Product-Management

First CE: 10

Art.-No.: 44.192.10 I.-No.: 11010

Subject to change without notice

Archive-File/Record: 4419210-12-4155050-10

Documents registrar: Daniel Protschka

Wiesenweg 22, D-94405 Landau/lsar



☉ Nur für EU-Länder

Werfen Sie Elektrowerkzeuge nicht in den Hausmüll!

Gemäß europäischer Richtlinie 2002/96/EG über Elektro- und Elektronik-Altgeräte und Umsetzung in nationales Recht müssen verbrauchte Elektrowerkzeuge getrennt gesammelt werden und einer umweltgerechten Wiederverwertung zugeführt werden.

Recycling-Alternative zur Rücksendeaufforderung:

Der Eigentümer des Elektrogerätes ist alternativ anstelle Rücksendung zur Mitwirkung bei der sachgerechten Verwertung im Falle der Eigentumsaufgabe verpflichtet. Das Altgerät kann hierfür auch einer Rücknahmestelle überlassen werden, die eine Beseitigung im Sinne der nationalen Kreislaufwirtschafts- und Abfallgesetze durchführt. Nicht betroffen sind den Altgeräten beigelegte Zubehörteile und Hilfsmittel ohne Elektrobestandteile.

☉ Tylko dla krajów UE

Zabrania się wyrzucania elektronarzędzi na śmieci.

Zgodnie z Europejską Dyrektywą 2002/96/WE o przeznaczonych na złomowanie elektronarzędziach i sprzęcie elektronicznym oraz jej konwersji na prawo krajowe, elektronarzędzia należy zbierać osobno i oddać do punktu zbiórki surowców wtórnych.

Recykling jako alternatywa wobec obowiązku zwrotu urządzenia:

Alternatywnie do obowiązku zwrotu urządzenia elektrycznego po zakończeniu jego użytkowania, właściciel jest zobowiązany do współuczestnictwa w jego prawidłowej utylizacji. Wycofane z eksploatacji urządzenie można oddać również do punktu zbiórki surowców wtórnych, który przeprowadzi utylizację zgodnie z krajowymi przepisami o odpadach i wykorzystaniu surowców wtórnych. Nie dotyczy to osprzętu należącego do wyposażenia urządzenia i środków pomocniczych nie zawierających elementów elektrycznych.

☉ Только для стран ЕС

Запрещено выбрасывать электроинструмент в обычный домашний мусор.

Согласно европейской директиве 2002/96/EG об использованных электрических и электронных устройствах и реализации в правовой системе соответствующей страны необходимо использованный электрический инструмент утилизировать отдельно и направлять на вторичную переработку для охраны окружающей среды.

Вторичная переработка - альтернатива обязательной отсылке устройства назад изготовителю:

Владелец электрического устройства в случае избавления от собственности обязан, в качестве альтернативы отсылки назад изготовителю, содействовать надлежащей утилизации. Пришедшее в негодность устройство может быть передано в приемный пункт, который осуществит ликвидацию в соответствии с законом страны о цикличном производстве и обращении с мусором. Это не относится к приложенным к пришедшему в негодность оборудованию дополнительным устройствам и вспомогательным средствам, не содержащим электрические части.

☞ Numai pentru țări din UE

Nu aruncați uneltele electrice în gunoiul menajer.

Conform liniei directoare europene 2002/96/CE referitoare la aparatele electrice și electronice vechi și aplicarea ei în dreptul național, aparatele electrice uzate trebuie adunate separat și supuse unei reciclări favorabile mediului înconjurător.

Alternativă de reciclare la solicitarea de înapoiere a aparatelor electrice:

Proprietarul aparatului electric este alternativ, în locul înapoierii aparatului, obligat de cooperare la valorificarea corespunzătoare a acestuia în cazul încetării raportului de proprietate. Aparatul vechi poate fi predat și la o secție de preluare care va efectua îndepărtarea lui în conformitatea cu legea națională referitoare la reciclare și deșeurii. Aici sunt excluse accesoriile și piesele auxiliare ale aparatului vechi fără componente electrice.

☞ Само за страни от ЕС

Не изхвърляйте електрически уреди в домашния боклук.

Съгласно Европейската директива 2002/96/ЕС за електрически и електронни стари уреди и превръщането ѝ в национално право, употребяваните електрически уреди трябва да се предават разделно събрани и в съобразен с околната среда пункт за оползотворяване на отпадъци.

Алтернатива на поканата за обратно изпращане с цел рециклиране:

Собственикът на електроуредта е алтернативно задължен вместо да го изпрати обратно, да съдейства за съобразното му оползотворяване в случай на отказ от собствеността. За целта старият уред може да се предостави и на събирателен пункт, който извършва отстраняване по смисъла на Закона за кръговратната икономика и Закона за отпадъците. Това не се отнася до прибавени към старите уреди части и помощни средства без ел. съставни части.

☞ Μόνο για χώρες της ΕΕ

Μη πετάτε ηλεκτρικές συσκευές στα οικιακά απορρίμματα.

Σύμφωνα με την Οδηγία 2002/96/ΕΚ για μεταχειρισμένες ηλεκτρικές και ηλεκτρονικές συσκευές και για την μετατροπή σε Εθνικό Δίκαιο πρέπει να συγκεντρώνονται χωριστά τα ηλεκτρικά εργαλεία και να ανακυκλώνονται.

Εναλλακτική λύση ανακύκλωσης αντί επιστροφής

Ο ιδιοκτήτης της ηλεκτρικής συσκευής υποχρεούται εναλλακτικά, αντί να επιστρέψει τη συσκευή, να συμβάλει στην σωστή διάθεση σε περίπτωση που δεν χρειάζεται πλέον τη συσκευή. Η μεταχειρισμένη συσκευή μπορεί να παραχωρηθεί σε Υπηρεσία απόσυρσης η οποία θα εκτελέσει την διάθεση του προϊόντος σύμφωνα με τις εθνικές προδιαγραφές ανακύκλωσης και απορριμμάτων. Δεν συμπεριλαμβάνονται τα εξαρτήματα ή βοηθητικά εξαρτήματα των μεταχειρισμένων συσκευών χωρίς ηλεκτρικά τμήματα.

☞ Sadece AB Ülkeleri İçin Geçerlidir

Elektrikli cihazları çöpe atmayınız.

Elektrikli ve elektronik aletler ile ilgili 2002/96/AB nolu Avrupa Yönetmeliğince ve ilgili yönetmeliğin ulusal normalara uyarlanması sonucunda kullanılan elektrikli aletler ayrılmış olarak toplanacak ve çevreye zarar vermeyecek şekilde geri kazanım sistemlerine teslim edilecektir.

Kullanılmış Cihazların İadesi Yerine Uygulanacak Geri Dönüşüm Alternatifi:

Kullanılmış elektrikli alet ve cihaz sahipleri bu eşyalarını iade etme yerine alternatif olarak, yönetmeliklere uygun olarak çalışan geri dönüşüm merkezlerine vermekle yükümlüdür. Bunun için kullanılan cihaz, ulusal dönüşüm ekonomisi ve atık kanununa göre atıkların arıtılmasını sağlayan kullanılan cihaz teslim alma yerine teslim edilecektir. Kullanılmış alet ve cihazlara eklenen ve elektrikli sistemi bulunmayan aksesuar ile yardımcı malzemeler bu düzenlemeden muaf tutulur.

☞ Лише для країн-членів ЄС

Не викидайте електроінструменти у побутове сміття!

Відповідно до європейської директиви 2002/96/ЄС щодо відпрацьованих електричних та електронних приладів та перенесення її принципів на національне право, електроінструменти, що були у користуванні, необхідно окремо збирати та піддавати їх повторному використанню, що відповідає вимогам охорони навколишнього середовища.

Альтернатива повторного використання щодо вимоги на повернення:

Власник електроприладу в якості альтернативного варіанту замість повернення зобов'язаний сприяти належній утилізації у випадку добровільної відмови від власності на майно. З цією метою відпрацьований прилад можна передати в пункт утилізації, який знищить продукт відповідно до національного закону про кругообіг в господарстві та про утилізацію відходів. Сюди не належать комплектуючі відпрацьованих приладів та допоміжні засоби, які не мають електричних складових.

⑤

Der Nachdruck oder sonstige Vervielfältigung von Dokumentation und Begleitpapieren der Produkte, auch auszugsweise ist nur mit ausdrücklicher Zustimmung der ISC GmbH zulässig.

⑥

Przedruk lub innego rodzaju powielanie dokumentacji wyrobów oraz dokumentów towarzyszących, nawet we fragmentach dopuszczalne jest tylko za wyraźną zgodą firmy ISC GmbH.

⑦

Перепечатывание или прочие виды размножения документации и сопроводительных листов продукции фирмы, полностью или частично, разрешено производить только с однозначного разрешения ISC GmbH.

⑧

Imprimarea sau multiplicarea documentației și a hârtiilor însoțitoare a produselor, chiar și numai sub formă de extras, este permisă numai cu aprobarea expresă a firmei ISC GmbH.

⑨

Препечатването или размножаването по друг начин на документация и придружаващи документи на продукти на, дори и като извадка, се допуска само с изричното разрешение на ISC GmbH.

⑩

Η ανατύπωση ή άλλη αναπαραγωγή τεχνικών και συνοδευτικών φύλλων των προϊόντων της εταιρείας, ακόμη και σε αποσπασμάτα, επιτρέπεται μόνο μετά από ρητή έγκριση της εταιρείας ISC GmbH.

⑪

Ürünlerin dokümantasyonu ve evraklarının kismen olsa dahi kopyalanması veya başka şekilde çoğaltılması, yalnızca ISC GmbH firmasının özel onayı alınmak şartıyla serbesttir.

⑫

Передрук або інше розмноження документації та супроводжуючих документів до продукції, а також витягу із документів, допускаються лише після отримання однозначного дозволу від фірми «ISC GmbH».



- Ⓢ Technische Änderungen vorbehalten
- Ⓢ Zastrzega się wprowadzanie zmian technicznych
- Ⓢ Сохраняется право на технические изменения
- Ⓢ Se rezervă dreptul la modificări tehnice.
- Ⓢ Запазва се правото за технически промени
- Ⓢ Ο κατασκευαστής διατηρεί το δικαίωμα τεχνικών αλλαγών
- Ⓢ Teknik değişiklikler olabılır
- Ⓢ Ми залишаемо за собою право на внесення технічних змін.





**Ⓜ CERTYFIKAT GWARANCJI**

Na opisywane w instrukcji obsługi urządzenie udzielamy 2-letniej gwarancji, na wypadek wadliwości naszego produktu. 2-letni okres gwarancyjny zaczyna obowiązywać w momencie przejścia ryzyka lub przejęcia urządzenia przez klienta.

Warunkiem skorzystania z uprawnień gwarancyjnych jest prawidłowa konserwacja urządzenia, zgodnie z instrukcją obsługi oraz użytkowanie zgodne z przeznaczeniem. Odnosi się to szczególnie do akumulatorów, na które udzielamy jednak 12-miesięcznej gwarancji.

**Oczywiście w okresie tych 2 lat przysługują Państwu również uprawnienia gwarancyjne w ramach ustawowej rękojmi.**

Gwarancja obowiązuje na terenie Republiki Federalnej Niemiec lub w kraju generalnego przedstawiciela handlowego, jako uzupełnienie obowiązujących lokalnie przepisów ustawowych. Prosimy zwrócić się do odpowiedzialnego pracownika w regionalnym dziale obsługi klienta lub pod podany poniżej adres serwisu technicznego.

## ГАРАНТИЙНОЕ СВИДЕТЕЛЬСТВО

### Глубокоуважаемый клиент, глубокоуважаемая клиентка,

Качество наших продуктов подвергаются тщательному контролю. Если несмотря на это когда-либо возникнут к нашему большому сожалению нарушения в работе инструмента, то мы просим Вас обратиться в нашу службу сервиса по указанному в этой гарантийной карте адресу. Мы также охотно ответим на Ваши вопросы по телефону, номер которого приведен ниже. Для предъявления претензий по гарантийному обслуживанию действительно следующее:

1. Настоящие правила гарантии регулируют дополнительные условия оказания гарантийных услуг. Эти гарантийные обязательства не затрагивают Ваши законные права на гарантийное обслуживание. Наши гарантийные услуги для Вас бесплатны.
2. Гарантийные услуги распространяются только на неисправности, которые возникли в результате недостатков материала или процесса изготовления и предусматривают только устранение этих недостатков или замену устройства. Необходимо учесть, что наши устройства разработаны согласно предписаниям для использования в промышленных, ремесленных или индустриальных областях. Гарантийный договор считается недействительным, если устройство используется в промышленных, ремесленных или индустриальных целях, а также для подобной деятельности. Наши гарантийные обязательства не распространяются на повреждения при транспортировке, повреждения в результате несоблюдения указаний руководства по монтажу или в результате проведенной ненадлежащим образом инсталляции, несоблюдения указаний руководства по эксплуатации (таких как например, подключение к сети с ненадлежащим параметром напряжения), используется неправильно или ненадлежащим образом (например, перегрузка устройства или использование не допущенных к применению насадок или принадлежностей), при несоблюдении правил технического обслуживания и техники безопасности, при попадании посторонних предметов в устройство (таких как например: песок, камни или пыль), при использовании силы или посторонних воздействий (таких как например, повреждения в результате падения), а также при обычном износе в результате использования. Это относится прежде всего к аккумуляторам, на которые мы тем не менее даем гарантийный срок на 12 месяцев.

Право на гарантийное обслуживание теряет силу, если были осуществлены вмешательства в инструмент.

3. Гарантийный срок составляет 2 года и начинается со дня покупки устройства. Гарантийные права необходимо предъявлять до истечения срока гарантии в течении двух недель после того как будет обнаружена неисправность. Заявления на гарантийное обслуживание после истечения срока гарантии не принимаются. Ремонт или замена устройства не ведет к удлинению срока службы и с этими услугами не начинается новый срок гарантии для устройства или установленных запасных деталей. Это действует также в случае оказания сервисных услуг по месту нахождения клиента.
4. Для предъявления претензий на гарантийное обслуживание вышлите, пожалуйста, неисправное устройство без оплаты почтовых расходов по указанному ниже адресу. Приложите квитанцию покупки в оригинале или любое другое свидетельство о совершенной покупке с указанной датой. Необходимо поэтому сохранять кассовый чек для доказательства! Пожалуйста, опишите причину предъявляемых претензий как можно точнее. Если неисправное устройство подлежит гарантийному обслуживанию, то Вы получите незамедлительно отремонтированное или новое устройство обратно.

Само собой разумеется, мы можем также устранить при оплате затрат неисправности устройства, которые не входят в объем гарантийных услуг или при истечении срока гарантии. Для этого Вам

# RO Certificat de garanție

Stimate clientă, stimat client,

produsele noastre sunt supuse unui control de calitate riguros. Dacă totuși vreodată acest aparat nu va funcționa ireproșabil ne pare foarte rău și vă rugăm să vă adresați la centrul service indicat la finalul acestui certificat de garanție. Bineînțeles că vă stăm și la telefon cu plăcere la dispoziție, la numerele de service menționate mai jos. Pentru revendicarea pretențiilor de garanție trebuie ținut cont de următoarele:

1. Aceste instrucțiuni de garanție reglementează prestațiile de garanție suplimentare. Pretențiile dumneavoastră de garanție legale nu sunt atinse de această garanție. Prestația noastră de garanție este gratuită pentru dumneavoastră.
2. Prestația de garanție se extinde în exclusivitate asupra defectelor care provin din erori de material sau de fabricație și se limitează la remedierea acestor defecte respectiv la schimbarea aparatului. Vă rugăm să țineți cont de faptul că aparatele noastre, în conformitate cu scopul lor de folosire, nu sunt prevăzute pentru intervenții meșteșugărești sau industriale. Din acest motiv nu se va încheia un contract de garanție atunci când aparatul se va folosi în întreprinderi meșteșugărești sau industriale precum și pentru activități similare. De la garanție sunt excluse deasemenea prestațiile pentru deteriorările intervenite pe timpul transportului, deteriorări datorate neluării în considerare a instrucțiunilor de montare sau datorită instalării necompetente, neluării în considerare a instrucțiunilor de folosire (cum ar fi de exemplu racordarea la o tensiune de rețea falsă sau la un curent fals), utilizarea abuzivă sau improprie (cum ar fi suprasolicitarea aparatului sau folosirea uneltelor atașabile sau auxiliarelor neadmiși), neluării în considerare a prescripțiilor referitoare la lucrările de întreținere și siguranță, intrarea corpurilor străine în aparat (cum ar fi nisip, pietre sau praț), recurgerea la violență sau influențe străine (cum ar fi de exemplu deteriorări datorită căderii), precum și datorită uzurii normale, conformă utilizării. Acest lucru este valabil în special pentru acumulatori, cu toate acestea acordăm totuși o durată de garanție de 12 luni.

Pretenția de garanție se pierde atunci când s-a efectuat intervenții la aparat.

3. Durata de garanție este de 2 ani și începe din ziua cumpărării aparatului. Pretențiile de garanție se vor revendica în interval de două săptămâni de la data apariției defectului. Este exclusă revendicarea pretenției de garanție după expirarea duratei de garanție. Repararea sau schimbarea aparatului nu duce nici la prelungirea duratei de garanție și nici nu se va fixa o durată de garanție nouă pentru prestația efectuată la acest aparat sau pentru o piesă schimbată la acesta. Acest lucru este valabil și în cazul unui service la fața locului.
4. Pentru revendicarea pretențiilor dumneavoastră de garanție vă rugăm să trimiteți aparatul defect gratuit la adresa menționată mai jos. Anexați bonul de cumpărare în original sau o altă dovadă de cumpărare datată. Vă rugăm să păstrați cu grijă bonul de casă drept dovadă! Vă rugăm să descrieți cât mai amănunțit motivul reclamației. Dacă defectul aparatului este cuprins în prestațiile noastre de garanție, veți primi imediat înapoi aparatul reparat sau un aparat nou.

Bineînțeles că remediem cu plăcere contra cost și defecte la aparate care nu sunt sau nu mai sunt cuprinse în prestațiile de garanție. Pentru aceasta trimiteți vă rugăm aparatul la adresa noastră service.

# BG ДОКУМЕНТ ЗА ГАРАНЦИЯ

## Уваемами клиенти,

нашите продукти подлежат на строг качествен контрол. В случай, че въпреки това в даден момент този уред не работи безупречно, изказваме съжалението си и Ви молим, да се обърнете към нашата сервисна служба на посочения на тази гаранционна карта адрес. С удоволствие сме на Ваше разположение и по телефона на посочения телефонен номер в сервиса. За предявяването на претенциите по отношение на гаранцията е в сила следното:

1. Тези гаранционни условия уреждат допълнителни гаранционни услуги. Вашите законни права при недостатъци на престацията не биват засегнати от тази гаранция. Нашата гаранционна услуга е безплатна за Вас.
2. Гаранционната услуга се разпростира изключително върху дефекти, които се дължат на дефекти в суровината или производствени дефекти и се ограничава до отстраняване на тези дефекти, респ. до подмяна на уреда. Моля, обърнете внимание на това, че нашите уреди съгласно предназначението не са конструирани за промишлена, занаятчийска или индустриална употреба. Гаранционен договор при това не се сключва, когато уредът се използва в промишлени, занаятчийски или индустриални предприятия, както и при равностойни на тях дейности. От нашата гаранция се изключват също така допълнителни услуги за транспортни щети, щети поради не съблюдаване на упътването за монтажа или въз основа на не прецизна инсталация, не съблюдаване на упътването за употреба (като напр. поради свързване към неподходящо електрическо напрежение или вид ток), груби или неподходящи за целта приложения (като напр. претоварване на уреда или използване на не позволени инструменти за употреба или оборудване), не спазване на разпоредбите за поддръжка и безопасност, навлизане на чужди тела в уреда (като напр. пясък, камъни или прах), употреба на сила или чужди намеси (като напр. щети, получени чрез падане) както и поради обичайното изхабяване при употребата. Това важи по-специално за акумулатори, за които въпреки това осигуряваме гаранционен срок от 12 месеца.

Правото за гаранция изтича, когато по уреда вече са били извършени намеси.

3. Гаранционният период е 2 години и започва от датата на покупка на уреда. Гаранционните права трябва да се предявят преди изтичане на гаранционния период в рамките на две седмици, след като сте открили дефекта. Предявяването на гаранционните права след изтичане на гаранционния период е изключено. Поправката или подмяната на уреда не води до удължаване на гаранционния период, както и с тази услуга за уреда или за евентуални монтирани резервни части не започва нов гаранционен период. Това важи също и при използване на сервисни услуги на място.
4. За предявяването на Вашето гаранционно право, моля, изпратете дефектния уред на посочения по-долу адрес без заплащане на пощенска такса. Приложете квитанцията в оригинал или друг удостоверяващ покупката документ с дата. Моля, затова пазете добре касовия бон като доказателство! Моля, опишете ни причината за рекламацията възможно най-точно. Ако дефектът на уреда е включен в нашата гаранционна услуга, веднага ще получите обратно поправен или нов уред.

Разбира се, в замяна на възстановяването на разходите ние с удоволствие отстраняваме също и дефекти по уреда, които не са или вече не са включени в обхвата на гаранцията. За целта, моля, изпратете уреда на нашия адрес в сервиса.



#### Αξιότιμη πελάτιστα, αξιότιμε πελάτη,

Τα προϊόντα μας υπόκεινται σε αυστηρούς ελέγχους ποιότητας. Εάν παρ' όλα αυτά κάποτε δεν λειτουργήσουν άψογα, λιποψύξατε πολύ και σας παρακαλούμε να αποτανθείτε προς το τμήμα Εξυπηρέτησης Πελατών, στη διεύθυνση που αναφέρετε σε αυτή την εγγύηση. Ευχαρίστως σας βοηθούμε και τηλεφωνικά στον αριθμό που αναφέρετε πιο κάτω. Για την κατίσχυση των αξιώσεων εγγύησης ισχύουν τα εξής:

1. Αυτοί οι όροι εγγύησης ρυθμίζουν πρόσθετες παροχές εγγύησης. Από την εγγύηση αυτή δεν θίγονται οι νόμιμες αξιώσεις σας για εγγύηση. Η παροχή της εγγύησής μας είναι για σας δωρεάν.
2. Η εγγύηση καλύπτει αποκλειστικά και μόνο βλάβες που οφείλονται σε ελαττώματα υλικών ή παραγωγής και περιορίζονται στην αποκατάσταση αυτών των ελαττωμάτων ή την αντικατάσταση της συσκευής. Παρακαλούμε να προσέξετε πως οι συσκευές μας δεν προορίζονται για τη βιομηχανία, τη βιοτεχνία και την επαγγελματική χρήση. Για το λόγο αυτό δεν υφίσταται σύμβαση εγγύησης σε περίπτωση χρήσης της συσκευής στη βιομηχανία, βιοτεχνία, για επαγγελματικό ή άλλο παρόμοιο σκοπό. Από την εγγύησή μας αποκλείονται πέραν τούτου αποζημιώσεις για βλάβες μεταφοράς, βλάβες οφειλόμενες σε μη τήρηση της Οδηγίας συναρμολόγησης, ή σε εσφαλμένη εγκατάσταση, μη τήρηση της Οδηγίας χρήσης (π.χ. σύνδεση σε λάθος τάση δικτύου ή είδος ρεύματος), καταχρηστική ή όχι ορθή χρήση (π.χ. υπερφόρτωση ή χρήση μη εγκεκριμένων ανταλλακτικών εργαλείων ή εξαρτημάτων), μη τήρηση των Υποδείξεων συντήρησης και ασφαλείας, είσοδος ξένων αντικειμένων στη συσκευή (όπως π.χ. άμμος ή σκόνη), χρήση βίας ή εξωτερική επίδραση (όπως π.χ. βλάβες από πτώση) καθώς και βλάβες που οφείλονται σε κοινή φθορά. Αυτό ισχύει ιδιαίτερα για συσσωρευτές για τους οποίους παρ' όλα αυτά παρέχουμε εγγύηση 12 μηνών.

Η αξίωση εγγύησης εκπίπτει σε περίπτωση που έγιναν ήδη ξένες επεμβάσεις στη συσκευή.

3. Η διάρκεια της εγγύησης ανέρχεται σε 2 έτη και αρχίζει από την ημερομηνία αγοράς της συσκευής. Οι αξιώσεις εγγύησης πρέπει να κατισχυθούν πριν την πάροδο της προθεσμίας της εγγύησης εντός δύο εβδομάδων από την διαπίστωση του ελαττώματος. Αποκλείεται η κατίσχυση αξιώσεων εγγύησης μετά την πάροδο της προθεσμίας της εγγύησης. Η επισκευή ή η αντικατάσταση της συσκευής δεν συνεπάγεται ούτε την επέκταση της διάρκειας της εγγύησης ούτε την έναρξη νέας προθεσμίας εγγύησης για τη συσκευή ή τα ενδεχομένως τοποθετηθέντα εξαρτήματα. Το ίδιο ισχύει και σε περίπτωση σέρβις επί τόπου.
4. Για την κατίσχυση της αξίωσης της εγγύησης σας παρακαλούμε να μας αποστείλετε τη συσκευή, χωρίς επιβάρυνσή μας με ταχυδρομικά τέλη, στην πιο κάτω αναφερόμενη διεύθυνση. Μη ξεχάσετε να επισυνάψετε το πρωτότυπο της απόδειξης αγοράς ή άλλο ισχύον αποδεικτικό αγοράς. Για το λόγο αυτό σας παρακαλούμε να φυλάξετε καλά την απόδειξη του ταμείου! Παρακαλούμε επίσης να μας περιγράψετε την αιτία για την διαμαρτυρία σας όσο πιο αναλυτικά γίνεται. Εάν το ελάττωμα της συσκευής σας καλύπτεται από την εγγύησή μας, είτε θα σας επιστραφεί ταχύτατα η επισκευασμένη συσκευή σας, είτε θα λάβετε μία νέα συσκευή.

Φυσικά επισκευάζουμε ευχαρίστως έναντι αμοιβής και ελαττώματα στη συσκευή σας που δεν καλύπτονται ή δεν καλύπτονται πλέον από την εγγύηση. Για το σκοπό αυτό σας παρακαλούμε να αποστείλετε τη συσκευή σας στη διεύθυνση του τμήματός μας για Εξυπηρέτηση Πελατών.



# TR GARANTİ BELGESİ

## Sayın Müşterimiz,

Ürünlerimiz üretim esnasında sıkı bir kalite kontrolden geçirilir. Buna rağmen alet veya cihazınız tam doğru şekilde çalışmadığında ve bozulduğunda bu durumdan çok üzgün olduğumuzu belirtir ve bozuk olan aleti/cihazı Garanti Belgesinin alt bölümünde açıklanan Servis Hizmetlerine göndermenizi rica ederiz. Bize ayrıca aşağıda açıklanan Servis telefon numarasından da her zaman ulaşabilirsiniz. Size her konuda memnuniyetle bilgi veririz. Garanti haklarından faydalanmak için aşağıdaki kurallar geçerlidir:

1. Bu Garanti koşulları ek Garanti Hizmetlerini düzenler. Kanuni Garanti Haklarınız bu Garanti düzenlemesinden etkilenmez ve saklı kalır. Garanti kapsamında sunduğumuz hizmetler ücretsizdir.
2. Garanti kapsamına sadece malzeme ve üretim hatasından kaynaklanan eksiklik ve ayıplar dahildir. Bu durumlarda garanti hizmetleri sadece arızanın onarımı veya aletin/cihazın değiştirilmesi ile sınırlıdır. Aletlerimizin ve cihazlarımızın ticari ve endüstriyel kullanım amacı için tasarlanmadığını lütfen dikkate alınız. Bu nedenle aletin/cihazın ticari ve endüstriyel işletmelerde kullanılması veya benzer çalışmalarda çalıştırılması durumunda Garanti Sözleşmesi geçerli değildir. Ayrıca transport hasarları, montaj talimatına veya yönetmeliklere aykırı yapılan montajlardan ve tesisatlardan kaynaklanan hasarlar, kullanma talimatına riayet etmeme nedeniyle oluşan hasarlar (örneğin yanlış bir şebeke gerilimine veya akım türüne bağlama gibi), kullanım amacına veya talimatlara aykırı kullanımdan kaynaklanan hasarlar (örneğin alete/cihaza aşırı yüklenme veya kullanımına izin verilmeyen alet veya aksesuar), bakım ve güvenlik talimatlarına riayet edilmesinden kaynaklanan hasarlar, aletin/cihazın içine yabancı maddenin girmesi (örneğin kum, taş veya toz), zor kullanma veya harici zorlamalardan kaynaklanan hasarlar (örneğin aşağı düşme nedeniyle oluşan hasar) ve kullanıma bağlı olağan aşınma gibi durumlar garanti kapsamına dahil değildir. Bu durum özellikle halen 12 ay garantisi olan aküler için geçerlidir.  
  
Alet/cihaz üzerinde herhangi bir çalışma yapıldığında veya müdahalede bulunulduğunda garanti hakkı sona erer.
3. Garanti süresi 2 yıldır ve garanti süresi aletin/cihazın satın alındığı tarihte başlar. Anzayı tespit ettiğinizde garanti hakkından faydalanma talebi, garanti süresi dolmadan iki hafta önce bildirilmelidir. Garanti süresi dolduktan sonra garanti hakkından faydalanma talebinde bulunulamaz. Aletin/cihazın onarılması veya değiştirilmesi garanti süresinin uzamasına yol açmaz ayrıca onarılan alet veya takılan parçalar için yeni bir garanti süresi oluşmaz. Bu aynı zamanda yerinde verilen Servis Hizmetleri için de geçerlidir.
4. Garanti hakkından faydalanmak için arızalı aleti, gönderi ücreti göndericiye ait olmak üzere aşağıda belirtilen adrese postalayın. Satın aldığınız tarihi belirten orijinal fişi veya başka bir belgeyi de alet ile birlikte gönderin. Bu nedenle kasa fişini belgelemek için daima iyice saklayın! Arıza ve şikayet sebebini mümkün olduğunca doğru şekilde açıklayın. Aletin arızası garanti kapsamına dahil olduğunda size en kısa zamanda onarılmış veya yeni bir alet/cihaz gönderilecektir.

Ayrıca garanti kapsamına dahil olmayan veya garant isüresi dolan arızalan ücreti karşılığında memnuniyetle onarız. Bunun için aleti/cihazı lütfen Servis adresimize gönderin.

# ГАРАНТІЙНЕ ПОСВІДЧЕННЯ

Шановна пані Клієнтко, шановний пане Клієнт!

Наші виробни підлягають суворому контролю якості. Якщо ж все-таки цей прилад коли-небудь буде функціонувати безбездоганно, ми сприймаємо це дуже серйозно і просимо Вас звернутися до нашої сервісної служби за адресою, вказаною внизу на цьому гарантійному посвідченні. Ми з задоволенням відповімо Вам по телефону сервісного виклику, номер якого також вказаний внизу. Для пред'явлення гарантійних претензій має силу наступне:

1. Ці умови гарантії регулюють додатковий гарантійний ремонт. Ця гарантія Ваших правових гарантійних претензій не стосується. Наш гарантійний ремонт є для Вас безкоштовним.
2. Гарантійний ремонт поширюється виключно на несправності, пов'язані з дефектом матеріалу або помилкою виробника, і обмежується усуненням цього недоліку або заміною апарату. Майте, будь-ласка, на увазі, що наші прилади стосовно свого призначення сконструйовані не для виробничих, ремісничих чи промислових підприємств. Тому гарантійний договір не має сили в разі, якщо прилад застосовують на виробничих, ремісничих або промислових підприємствах, а також при іншій подібній діяльності. Крім того, з нашої гарантії виключаються відшкодування за пошкодження при транспортуванні, несправності внаслідок недотримання інструкції по монтажу або через технічно неправильну інсталяцію, недотримання інструкції по експлуатації (як наприклад, внаслідок під'єднання до неправильної напруги в електромережі або до типу струму), зловживання при застосуванні або неналежне застосування (як наприклад, перенавантаження прилада або застосування технічно недопущених до експлуатації інструментів або аксесуарів), недотримання інструкцій по технічному обслуговуванні і по техніці безпеки, проникання сторонніх предметів (як наприклад, піску, каміння або пилу), застосування з використанням сили або сторонні впливи (як наприклад, пошкодження внаслідок падіння), а також внаслідок звичайного зношування. Це, зокрема, стосується акумуляторів, на які ми, однак, надаємо гарантію на термін 12 місяців.

Гарантійна претензія втрачається, якщо в прилад хто-небудь вже втручався.

3. Термін дії гарантії становить 2 роки і починається від дати купівлі. Гарантійні претензії слід пред'являти до закінчення гарантійного терміну на протязі двох тижнів після того, як Ви виявили несправність. Пред'явлення гарантійних претензій після закінчення гарантійного терміну виключається. Ремонт або заміна приладу не призводить до продовження терміну гарантії, а також за виконання такої роботи або за можливе використання запасних частин не починається новий гарантійний термін. Це стосується також і виконання робіт місцевою сервісно службою.
4. Для пред'явлення гарантійної претензії перешліть, будь-ласка, несправний прилад без поштового збору на вказану нижче адресу. Додайте оригінал документу про купівлю або інший датований доказ купівлі. Тому, будь-ласка, надійно зберігайте насовий чек в якості доказу! По можливості якнайточніше опишіть нам, будь-ласка, причину reklamacii. Якщо несправність приладу підпадає під наш гарантійний ремонт, то невдовзі Ви отримаєте назад відремонтований або новий прилад.

Само собою зрозуміло, що за відповідну оплату ми з задоволенням також усунемо несправності приладу, які не охоплені або більше не охоплюються об'ємом гарантії. Для цього висилайте, будь-ласка, прилад на адресу нашої сервісної служби.

## **D GARANTIEURKUNDE**

### **Sehr geehrte Kundin, sehr geehrter Kunde,**

unsere Produkte unterliegen einer strengen Qualitätskontrolle. Sollte dieses Gerät dennoch einmal nicht einwandfrei funktionieren, bedauern wir dies sehr und bitten Sie, sich an unseren Servicedienst unter der auf dieser Garantiekarte angegebenen Adresse zu wenden. Gern stehen wir Ihnen auch telefonisch über die unten angegebene Servicenummer zur Verfügung. Für die Geltendmachung von Garantieansprüchen gilt Folgendes:

1. Diese Garantiebedingungen regeln zusätzliche Garantieleistungen. Ihre gesetzlichen Gewährleistungsansprüche werden von dieser Garantie nicht berührt. Unsere Garantieleistung ist für Sie kostenlos.
2. Die Garantieleistung erstreckt sich ausschließlich auf Mängel, die auf Material- oder Herstellungsfehler zurückzuführen sind und ist auf die Behebung dieser Mängel bzw. den Austausch des Gerätes beschränkt. Bitte beachten Sie, dass unsere Geräte bestimmungsgemäß nicht für den gewerblichen, handwerklichen oder industriellen Einsatz konstruiert wurden. Ein Garantievertrag kommt daher nicht zustande, wenn das Gerät in Gewerbe-, Handwerks- oder Industriebetrieben sowie bei gleichzusetzenden Tätigkeiten eingesetzt wird.  
Von unserer Garantie sind ferner Ersatzleistungen für Transportschäden, Schäden durch Nichtbeachtung der Montageanleitung oder aufgrund nicht fachgerechter Installation, Nichtbeachtung der Gebrauchsanleitung (wie durch z.B. Anschluss an eine falsche Netzspannung oder Stromart), missbräuchliche oder unsachgemäße Anwendungen (wie z.B. Überlastung des Gerätes oder Verwendung von nicht zugelassenen Einsatzwerkzeugen oder Zubehör), Nichtbeachtung der Wartungs- und Sicherheitsbestimmungen, Eindringen von Fremdkörpern in das Gerät (wie z.B. Sand, Steine oder Staub), Gewaltanwendung oder Fremdeinwirkungen (wie z. B. Schäden durch Herunterfallen) sowie durch verwendungsgemäßen, üblichen Verschleiß ausgeschlossen. Dies gilt insbesondere für Akkus, auf die wir dennoch eine Garantiezeit von 12 Monaten gewähren

Der Garantieanspruch erlischt, wenn an dem Gerät bereits Eingriffe vorgenommen wurden.

3. Die Garantiezeit beträgt 2 Jahre und beginnt mit dem Kaufdatum des Gerätes. Garantieansprüche sind vor Ablauf der Garantiezeit innerhalb von zwei Wochen, nachdem Sie den Defekt erkannt haben, geltend zu machen. Die Geltendmachung von Garantieansprüchen nach Ablauf der Garantiezeit ist ausgeschlossen. Die Reparatur oder der Austausch des Gerätes führt weder zu einer Verlängerung der Garantiezeit noch wird eine neue Garantiezeit durch diese Leistung für das Gerät oder für etwaige eingebaute Ersatzteile in Gang gesetzt. Dies gilt auch bei Einsatz eines Vor-Ort-Services.
4. Für die Geltendmachung Ihres Garantieanspruches übersenden Sie bitte das defekte Gerät portofrei an die unten angegebene Adresse. Fügen Sie den Verkaufsbeleg im Original oder einen sonstigen datierten Kaufnachweis bei. Bitte bewahren Sie deshalb den Kassenbon als Nachweis gut auf! Beschreiben Sie uns bitte den Reklamationsgrund möglichst genau. Ist der Defekt des Gerätes von unserer Garantieleistung erfasst, erhalten Sie umgehend ein repariertes oder neues Gerät zurück.

Selbstverständlich beheben wir gegen Erstattung der Kosten auch gerne Defekte am Gerät, die vom Garantieumfang nicht oder nicht mehr erfasst sind. Dazu senden Sie das Gerät bitte an unsere Serviceadresse.

### **iSC GmbH • Eschenstraße 6 • 94405 Landau/Isar (Deutschland)**

Telefon: +49 [0] 180 5 120 509 • Telefax +49 [0] 180 5 835 830

(Festnetzpreis: 14 ct/min, Mobilfunkpreise maximal: 42 ct/min; Außerhalb Deutschlands fallen stattdessen Gebühren für ein reguläres Gespräch ins dt. Festnetz an.)

E-Mail: [info@isc-gmbh.info](mailto:info@isc-gmbh.info) • Internet: [www.isc-gmbh.info](http://www.isc-gmbh.info)

**1 Service Hotline: 01805 120 509 · www.isc-gmbh.info · Mo-Fr: 8:00-20:00 Uhr**  
(Freizeitzpreis: 14 ct/min, Mobilfunkpreise maximal: 42 ct/min, Audienhalb Deutschlands fallen stattdessen Gebühren für ein reguläres Gespräch ins dt. Festnetz an.)

**2 Name:**

**Retouren-Nr. ISC:**

**Straße / Nr.:**

**Telefon:**

**PLZ**

**Ort**

**Mobil:**

**3 Welcher Fehler ist aufgetreten (genaue Angabe):**  **Art-Nr.:**  **I-Nr.:**

**Sehr geehrte Kundin, sehr geehrter Kunde,**  
 bitte beschreiben Sie uns die von Ihnen festgestellte Fehlfunktion Ihres Gerätes als Grund Ihrer Beanstandung möglichst genau. Dadurch können wir für Sie Ihre Reklamation schneller bearbeiten und Ihnen schneller helfen. Eine zu ungenaue Beschreibung mit Begriffen wie „Gerät funktioniert nicht“ oder „Gerät defekt“ verzögert hingegen die Bearbeitung erheblich.

**4 Garantier:** JA  NEIN  **Kaufbeleg-Nr. / Datum:**

1 Service Hotline kontaktieren oder bei ISC-Webadresse anmelden - es wird Ihnen eine Retourennummer zugeweiht | 2 Ihre Anschrift eingeben | 3 Fehlerbeschreibung und Art-, Nr.- und I-Nr. angeben | 4 Garantier JA/NEIN ankreuzen sowie Kaufbeleg-Nr. und Datum angeben und eine Kopie des Kaufbelegs beilegen