



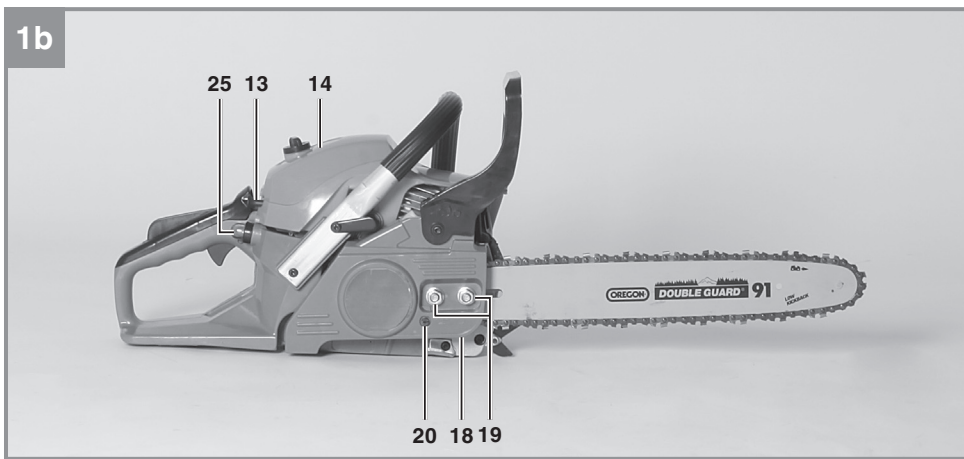
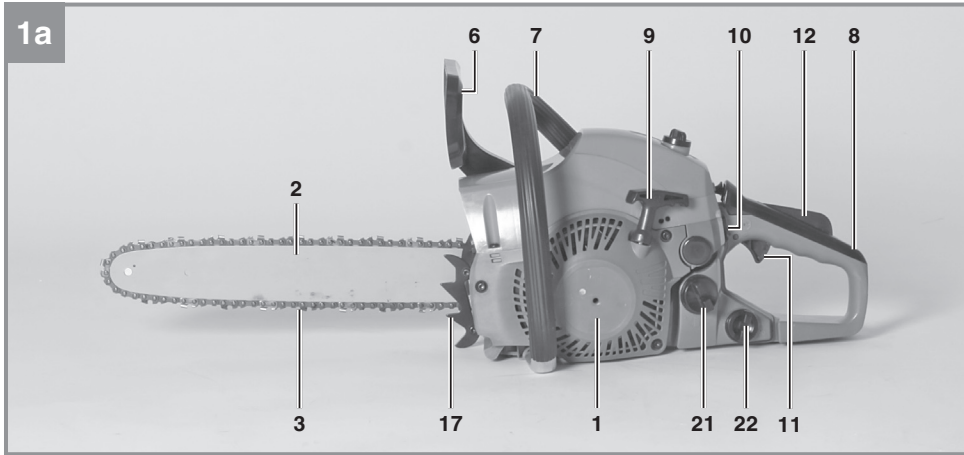
GC-PC 1335/1 I

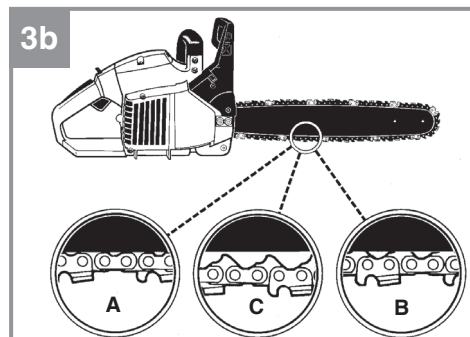
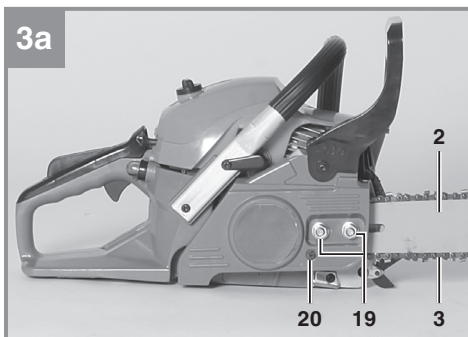
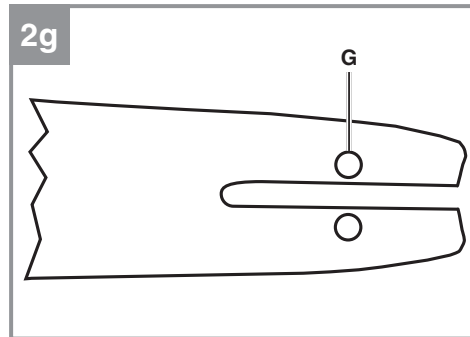
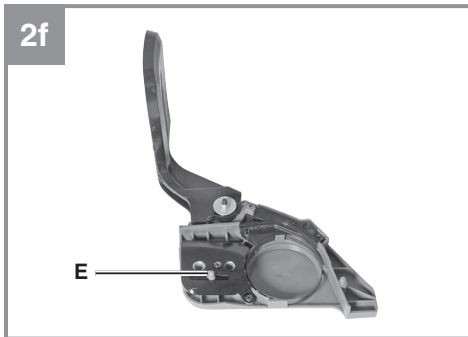
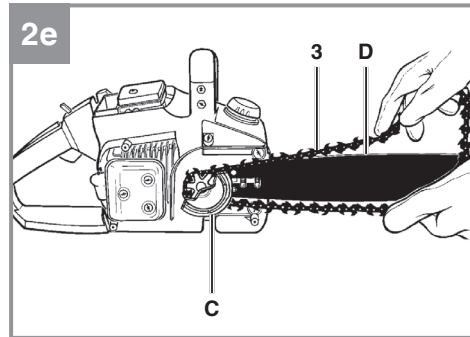
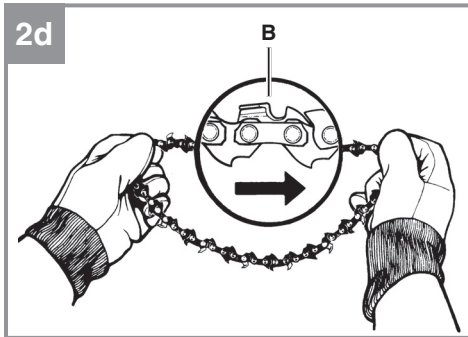
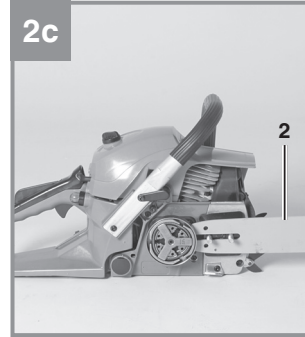
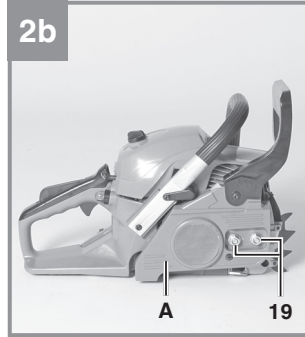
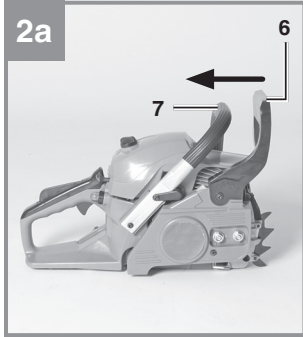
- DK/ Original betjeningsvejledning  
N Benzindreven kædesav
- S Original-bruksanvisning  
Bensindreven motorsåg
- FIN Alkuperäiskäyttöohje  
Bensiinikäyttöinen ketjusaha
- RUS Оригинальное руководство по  
эксплуатации  
Бензиновая цепочная пила
- EE Originaalkasutusjuhend  
Bensiinimootoriga kettsaag
- LV Oriģinālā lietošanas instrukcija  
Benzīna ķēdes zāģis
- LT Originali naudojimo instrukcija  
Benzininis grandininis pjūklas

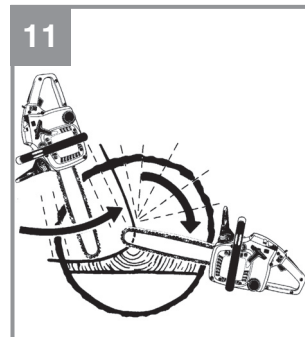
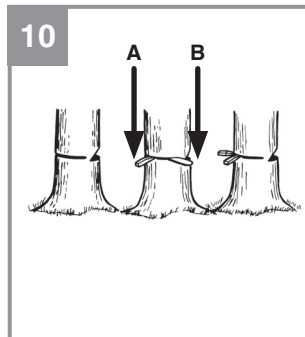
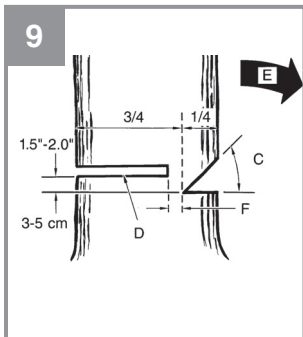
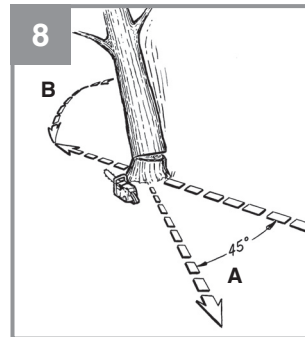
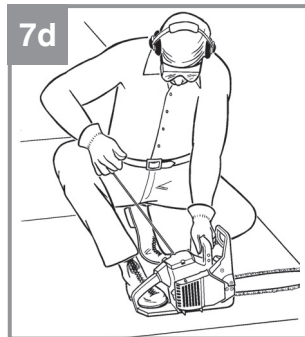
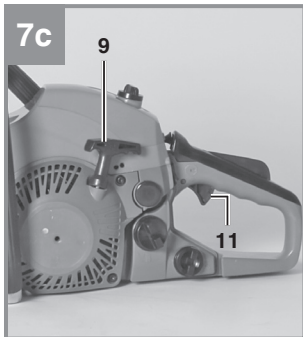
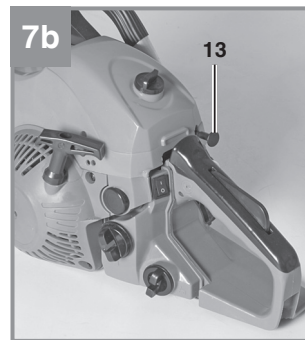
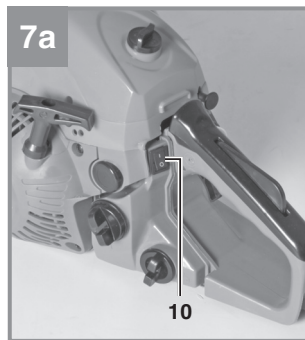
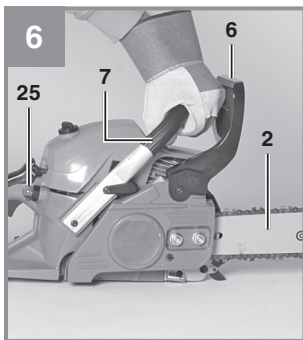
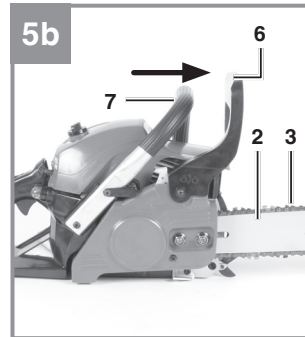
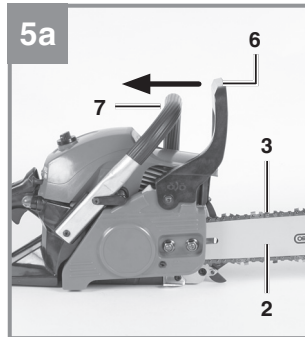
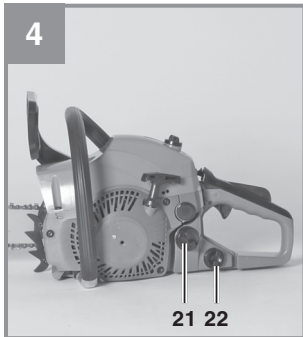


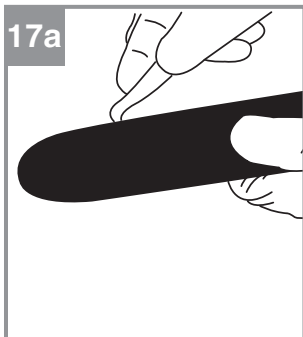
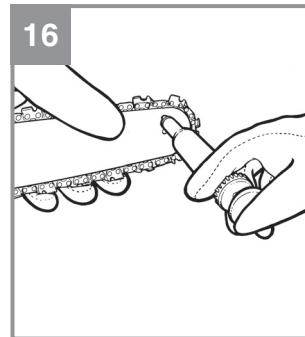
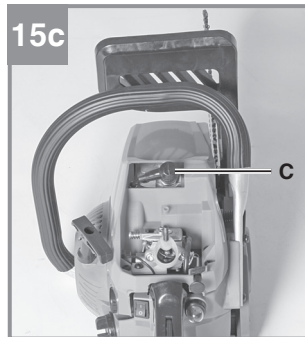
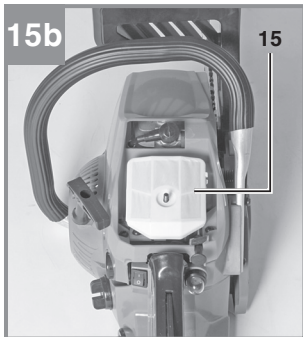
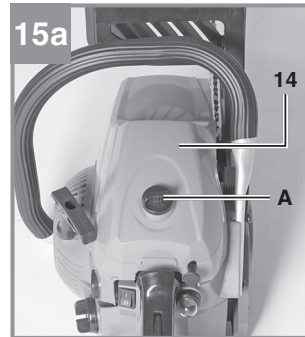
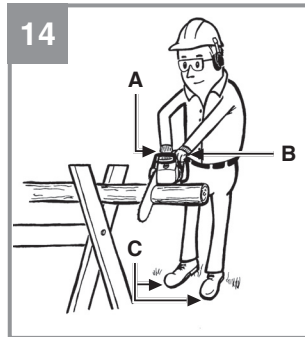
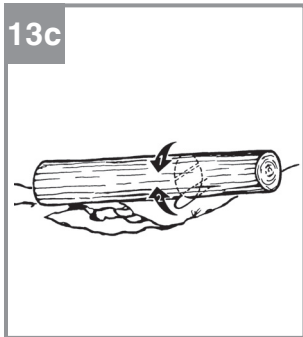
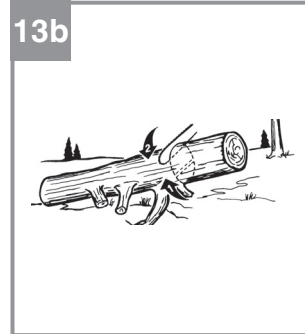
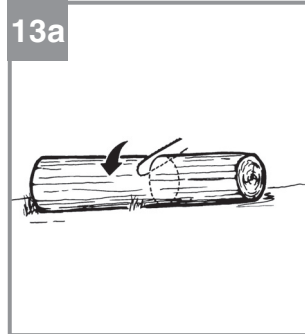
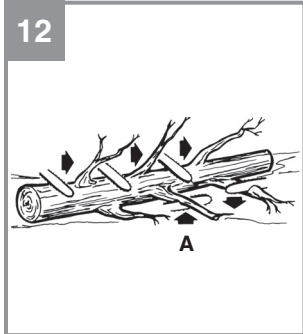
Art.-Nr.: 45.018.02

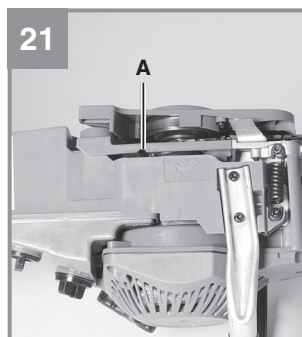
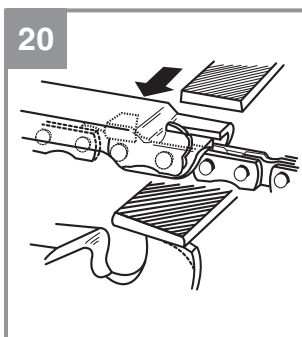
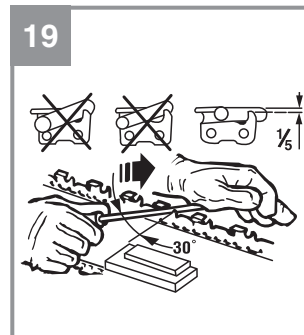
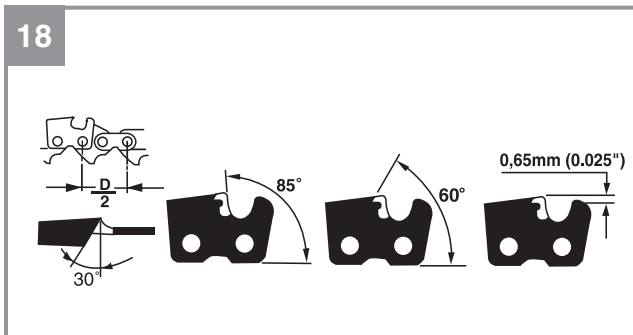
I.-Nr.: 21013











## Indholdsfortegnelse

1. Sikkerhedsanvisninger
2. Produktbeskrivelse og leveringsomfang
3. Formålsbestemt anvendelse
4. Tekniske data
5. Inden ibrugtagning
6. Betjening
7. Rengøring, vedligeholdelse, opbevaring og reservedelsbestilling
8. Bortskaffelse og genanvendelse
9. Fejsøgningskema

**Fare!**

Ved brug af el-værktøj er der visse sikkerhedsforanstaltninger, der skal respekteres for at undgå skader på personer og materiel. Læs derfor betjeningsvejledningen / sikkerhedsanvisningerne grundigt igennem. Opbevar betjeningsvejledningen et praktisk sted, så du altid kan tage den frem efter behov. Husk at lade betjeningsvejledningen / sikkerhedsanvisningerne følge med værktøjet, hvis du overdrager det til andre. Vi fraskriver os ethvert ansvar for skader på personer eller materiel, som måtte opstå som følge af, at anvisningerne i denne betjeningsvejledning, navnlig vedrørende sikkerhed, tilsidesættes.

**1. Sikkerhedsanvisninger**

Relevante sikkerhedsanvisninger finder du i det medfølgende hæfte.

**Fare!**

**Læs alle sikkerhedsanvisninger og øvrige anvisninger.** Følges anvisningerne, navnlig sikkerhedsanvisningerne, ikke nøje som beskrevet, kan elektrisk stød, brand og/eller svære kvæstelser være følgen. **Alle sikkerhedsanvisninger og øvrige anvisninger skal gemmes.**

**2. Produktbeskrivelse og leveringsomfang****2.1 Produktbeskrivelse (fig. 1-21)**

1. Motorenhed
2. Sværd
3. Savkæde
4. Kædeskærm
5. Tændrørsmøgle
6. Forreste håndbeskyttelse (kædebremsearm)
7. Håndtag foran
8. Håndtag bagtil
9. Starterhåndtag
10. Tænd/sluk-knap
11. Gasregulator
12. Spærreknap til gasregulator
13. Chokerarm
14. Luftfilterskærm
15. Luftfilter
16. Tændrør
17. Kloanslag
18. Kædefanger
19. 2x møtrik sværdfastgørelse
20. Kædestrammeskrue
21. Dæksel til brændstoftank

22. Dæksel til olietank
23. Blandeflaske
24. Skruetrækker
25. Brændstofpumpe (primer)

**Sikkerhedsfunktioner (fig. 1a/1b)**

- 3 SAVKÆDE MED REDUCERET TILBAGESLAG**hjælper dig ved brug af særligt udviklede sikkerhedsanordninger til at reducere tilbageslagskraften og bedre at absorbere den.
- 6 KÆDEBREMSEARM / HÅNDBESKYTTELSE** beskytter brugerens venstre hånd, hvis denne skulle glide af det forreste greb, mens saven kører. KÆDEBREMSE er en sikkerhedsfunktion, som mindsker risikoen for kvæstelser som følge af tilbageslag, idet en kørende savkæde standses inden for millisekunder. Den aktiveres af KÆDEBREMSEARMEN.
- 10 STOPKONTAKT** standser øjeblikkeligt motoren, når den kobles ud. Stopkontakten skal sættes på ON for at genstarte motoren.
- 12 SPÆRREKNAPPEN TIL GASREGULATOREN** forhindrer uforvarende acceleration af motoren. Gasregulatoren kan kun trykkes ind, når spærreknapen er presset ind.
- 18 KÆDEFANGER** mindsker risikoen for kvæstelse, hvis savkæden skulle bryde eller glide af, mens motoren kører. Kædegriber til opsnapning af kæde, som rutscher af.

**Bemærk!** Gør dig fortrolig med saven og dens dele.

**2.2 Leveringsomfang**

Kontroller på grundlag af det beskrevne leveringsomfang, at varen er komplet. Hvis nogle dele mangler, bedes du senest inden 5 hverdage efter købet af varen henvende dig til vores servicecenter eller det sted, hvor du har købt varen, med forevisning af gyldig købskvittering. Vær her opmærksom på garantioversigten, der er indeholdt i serviceinformationerne bagest i vejledningen.

- Åbn pakken, og tag forsigtigt maskinen ud af emballagen.
- Fjern emballagematerialet samt emballage- og transportsikringer (hvis sådanne forefindes).
- Kontroller, at der ikke mangler noget.
- Kontroller maskine og tilbehør for transportskader.
- Opbevar så vidt muligt emballagen indtil garantiperiodens udløb.



**Fare!**

**Maskinen og emballagematerialet er ikke legetøj! Børn må ikke lege med plastikposer, folier og smådele! Fare for indtagelse og kvælning!**

- Original betjeningsvejledning
- Sikkerhedsanvisninger

**3. Formålsbestemt anvendelse**

Maskinen er udelukkende beregnet til savning af træ. Fældning af træer må kun foretages af person, som er uddannet heri. Producenten hæfter ikke for skader, der er opstået som følge af brug, der strider mod formålsbestemt anvendelse, eller fejlbetjening.

Produktet må kun anvendes i overensstemmelse med det tiltænkte formål. Enhver anden form for anvendelse er ikke tilladt. Vi fraskriver os ethvert ansvar for skader, det være sig på personer eller materiel, der måtte opstå som følge af, at produktet ikke er blevet anvendt korrekt. Dette er alene brugerens/ejers ansvar.

Bemærk, at vore produkter ikke er konstrueret til erhvervsmæssig, håndværksmæssig eller industriel brug. Vi fraskriver os ethvert ansvar, såfremt produktet anvendes i erhvervsmæssigt, håndværksmæssigt, industrielt eller lignende øjemed.

**Forsigtig! Tilbageværende risici**

Selv om maskinen betjenes forskriftsmæssigt, vil der stadig være en vis risiko at tage højde for. Følgende farer kan opstå, alt efter maskinens udførelse og konstruktionstype:

1. Snitsår hvis man kommer i kontakt med den ubeskyttede eller roterende savkæde.
2. Snitsår hvis sværdet slår tilbage eller udfører andre uønskede bevægelser
3. Kvæstelser som følge af vækslyngede dele fra savkæden
4. Kvæstelser som følge af vækslyngede dele fra det, der skal saves
5. Høreskader ved manglende brug af høreværn
6. Åndedrætsproblemer som følge af indånding af skadelige gasser og hudkvæstelser som følge af kontakt med benzin

**4. Tekniske data**

Motorens slagvolumen .....	37,2 cm <sup>3</sup>
Maks. motoreffekt .....	1,3 kW
Skærelængde .....	34,5 cm
Sværdets længde .....	14" (35 cm)
Kædedeling .....	(0,375"), 9,525 mm
Kædedykkelse .....	(0,05"), 1,27 mm
Omdrejningstal, ubelastet .....	3000 ± 300 min <sup>-1</sup>
Maks. omdrejningstal med skæresæt	11500 min <sup>-1</sup>
Kædehastighed maks. ....	21,9 m/s
Tankvolumen.....	300 cm <sup>3</sup>
Olietankvolumen .....	170 cm <sup>3</sup>
Antivibreringsfunktion .....	ja
Tandstørrelse kædehjul.....	6 tænder x 9,525 mm
Nettovægt uden kæde og sværd .....	4,5 kg
Lydtryksniveau L <sub>PA</sub> (ISO 22868)	
på brugerstedet .....	100 dB(A)
Usikkerhed K <sub>PA</sub> .....	3 dB(A)
Lydeffektniveau L <sub>WA</sub> målt	
(ISO 22868) .....	112,8 dB(A)
Usikkerhed K <sub>WA</sub> .....	3 dB(A)
Lydeffektniveau L <sub>WA</sub> garanteret	
(ISO 2000/14/EC) .....	114 dB(A)
Vibration a <sub>tv</sub> (håndtag foran)	
(ISO 22867) .....	maks. 10 m/s <sup>2</sup>
Usikkerhed K <sub>tv</sub> .....	1,5 m/s <sup>2</sup>
Vibration a <sub>tv</sub> (håndtag bagtil)	
(ISO 22867) .....	maks. 10 m/s <sup>2</sup>
Usikkerhed K <sub>tv</sub> .....	1,5 m/s <sup>2</sup>
Tændrør .....	TORCH L7RTC
Elektrodeafstand .....	0,6 mm
Type kæde .....	Kangxin JL9D-3*53
.....	Oregon 91P053X
Type sværd .....	Kangxin AP14-53-507P
.....	Oregon 140SDEA041 (518302)

**Støjudvikling og vibration skal begrænses til et minimum!**

- Brug kun intakte og ubeskadigede maskiner.
- Vedligehold og rengør maskinen med jævne mellemrum.
- Tilpas arbejdsmåden efter maskinen.
- Overbelast ikke maskinen.
- Lad i givet fald maskinen underkaste et eftersyn.
- Sluk maskinen, når den ikke benyttes.
- Bær handsker.

## 5. Inden ibrugtagning

**Fare:** Start først motoren, når saven er komplet færdigsamlet.

**Vær forsigtig:** Brug altid sikkerhedshandsker, når du håndterer kæden.

### 5.1 Sværd og savkæde monteres (fig. 2A-2G)

1. Oplås kædebremsen ved at trykke den forreste håndbeskyttelse (6) hen imod det forreste håndtag (7). (fig. 2A)
2. Fjern sværdafdækningen (A) ved at løsne de to møtrikker (19) (fig. 2B).
3. Læg sværdet (2) ind i holderen på kædesaven (fig. 2C).
4. Læg kæden (3) omkring drivhjulet (C) (fig. 2E). Kontrollér kædens (3) drejeretning. Skæreleddene (B) skal være justeret som vist i fig. 2D.
5. Læg kæden rundt omkring sværdet. (fig. 2E)
6. Kædens (3) drivled skal glide helt ind i den omløbende not (D) samt mellem tænderne på drivhjulet (C). (fig. 2E)
7. Drej kædespændeskruen (20) til venstre, til bolten (E) findes for enden af sin skubbestrækning. (fig. 1B/2F)
8. Montér sværdafdækningen (A).

**Bemærk!** Kædespændeanordningens bolt (E) skal falde i hak i sværdets boring (G). (fig. 2G) Skub hertil sværdet (2) en smule frem og tilbage, mens du anbringer sværdafdækningen (A). Spænd møtrikkerne (19) fast med hånden.

### 5.2 Kædespænding indstilles (3A/3B)

Sørg for, at motoren er slukket, før kædespændingen indstilles.

1. Tryk spidsen på sværdet (2) let opad og indstil kædespændingen vha. kædestrammeskruen (20). (fig. 3A) Kædestramningen er optimal, når kæden (3) ligger op mod undersiden midt på sværdet (2), som vist i fig. 3B (B).
2. Oprethold et let tryk på skinnens spids og spænd de to møtrikker (19).
3. Gennemfør en funktionskontrol. Træk kæden (3) 1x omkring sværdet (2) med hånden. Hvis kæden (3) kun vanskeligt lader sig dreje rundt omkring sværdet (2) eller blokerer, er den spændt for meget.

Er det tilfældet, foretages følgende indstilling:

1. Løsn de to møtrikker (19) og spænd disse fast igen med hånden.
2. Reducér kædestramningen ved at dreje kædestrammeskruen (20) til venstre. Gennemfør kun små indstillingstrin og træk kæden (3) på sværdet (2) frem og tilbage igen og igen for at kontrollere, om kæden (3) bevæger sig problemløst, samtidigt med at den ligger tæt på. Bemærk: Er kæden (3) for løs, drejes kædestrammeskruen (20) til højre.
3. Er kædestramningen indstillet optimalt, tryk da let på skinnens spids og spænd de to møtrikker (19).

**En ny savkæde ekspanderer, af den grund er det vigtigt at efterjustere kæden i korte intervaller (ca. 5 snit), når den tages i brug første gang. Disse tidsintervaller forlænges med tiltagende driftsvarighed.**

**Bemærk:** Hvis savkæden (3) er FOR LØS eller FOR STRAM, slides drivhjul, sværd, kæde og krumtapakselleje hurtigere. I Fig. 3B ses den rigtige spænding A (kold tilstand) og spænding B (varm tilstand). C viser en for slap kæde.

### 5.3 Brændstof og olie

#### Brændstof

For et optimalt resultat skal der anvendes almindelig, blyfri benzin blandet med særlig 2-taktsolie.

#### Brændstofblanding

Bland brændstoffet med 2-taktsolie i en egnet beholder. Ryst beholderen, så det hele blandes godt.

**Bemærk:** Undgå brug af ren benzin. Det vil beskadige motoren, og garantien vil miste sin gyldighed. Brug ikke brændstofblandinger, som har stået lagret i mere end 90 dage.

**Bemærk:** Til luftkølede 2-taktsmotorer skal der anvendes en særlig 2-taktsolie med et blandingsforhold på 1:40. Anvend ikke 2-taktsolieprodukt med et blandingsforhold på 1:100. Utilstrækkelig oliesmøring beskadiger motoren, i dette tilfælde bortfalder motorgarantien.

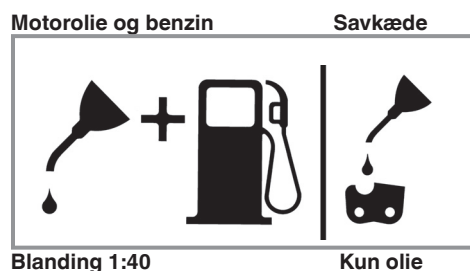
#### Anbefalet brændstof

Nogle traditionelle benzintyper er blandet med tilsætninger, såsom alkohol- eller æterforbindelser for at imødekomme gældende standarder

vedrørende miljøsånsomme udstødningsgasser. Motoren kører tilfredsstillende med alle benzintyper, også med benzintyper, som er beriget med ilt. Det anbefales at bruge almindelig blyfri benzin.

### Oliering af kæde og sværd

Hver gang brændstoftanken fyldes op med benzin, skal også kædeolietanken fyldes op. Det anbefales her at bruge almindelig kædeolie.



### Kontrolprocedurer før start af motor

**Fare:** Start/brug aldrig saven, hvis skinnen og kæden ikke er sat rigtigt på.

1. Fyld brændstoftanken (21) op med den rigtige brændstofblanding (fig. 4).
2. Fyld olietanken (22) op med kædeolie (fig. 4).

Når kæde- og olietank er fyldt op, spændes tankdækslet fast med hånden. Dette skal ske uden brug af værktøj.

## 6. Betjening

Kontroller maskinen for eventuelle skader inden brug, og brug den ikke i tilfælde af beskadigelse. Maskinen må kun startes med aktiveret kædebremse. Kædebremsen er aktiveret, når bremsearmen (6) er trykket fremad.

### Forklaring af funktionen, se – Kontrol af kædebremsen - Statisk kontrol.

#### 6.1 Kædebremse

Kædesaven er forsynet med en kædebremse, som mindsker risikoen for kvæstelse som følge af tilbageslag. Bremsen aktiveres, hvis håndbeskyttelsen (6) udsættes for tryk. F.eks. hvis et tilbageslag medfører, at betjeningspersonens hånd slår mod håndbeskyttelsen (6). Når bremsen udløses, standser kæden (3) øjeblikkeligt.

**Advarsel:** Kædebremsen har til formål at mindske risikoen for personskaade som følge af tilbageslag; den yder dog ikke tilstrækkelig beskyttelse, hvis der arbejdes med saven uden den nødvendige forsigtighed. Afprøv kædebremsen regelmæssigt. Test kædebremsen, før det første snit gennemføres, efter flere snit, efter vedligeholdelsesarbejde, og hvis kædesaven har været udsat for stød eller er blevet tabt på jorden.

#### 6.1.1 Kontrol af kædebremsen (fig. 5A/5B/6)

##### Statisk kontrol (når motor er slukket)

##### Kædebremse deaktiveret (kæde (3) kan forskydes frit)

1. Træk den forreste håndbeskyttelse (6) hen imod det forreste håndtag (7). Den forreste håndbeskyttelse (6) skal falde hørbart i hak. (fig. 5A)
2. Kæden (3) skal kunne forskydes sværdet (2).

##### Kædebremse aktiveret (kæde (3) blokeret)

1. Tryk på den forreste håndbeskyttelse (6) hen imod sværdet (2). Den forreste håndbeskyttelse (6) skal falde hørbart i hak. (fig. 5B)
2. Kæden (3) må ikke kunne forskydes på sværdet (2).

**Bemærk:** Den forreste håndbeskyttelse (6) bør falde i hak i begge positioner. Hvis du mærker en kraftig modstand, eller hvis den forreste håndbeskyttelse (6) ikke falder i hak, må saven ikke benyttes. Saven skal i så fald indleveres til reparation hos den autoriserede kundeservice.

##### Dynamisk kontrol (motor startes)

1. Stil saven på en hård, lige overflade.
2. Hold fast i det forreste greb (7) med venstre hånd.
3. Start kædesaven iht. startinstruktionen. (se 6.2 og 6.3)
4. Deaktiver kædebremsen (træk den forreste håndbeskyttelse (6) hen imod det forreste håndtag (7)). (fig. 5A)
5. Tag fat i det bageste håndtag (8) med højre hånd.
6. Giv fuld gas efter en kort opvarmningsfase. Tryk den forreste håndbeskyttelse (6) hen imod sværdet (2) med håndryggen på den venstre hånd. Derved aktiveres kædebremsen. (fig. 6).

**Fare:** Kædebremsen skal aktiveres langsomt og besindigt. Hold fast i saven med begge hænder og sørg for at have et godt greb. Saven må ikke berøre genstande.

7. Kæden (3) skal stoppe øjeblikkeligt. Slip gasregulatoren (11) med det samme, når kæden (3) står stille.

**Fare:** Hvis kæden (3) ikke stopper, skal du slukke for motoren og indlevere saven til reparation hos en autoriseret kundeservice.

### 6.1.2 Kontrol af koblingen

Kontrollér koblingen for korrekt funktion med regelmæssige mellemrum. Kontrollér koblingen, før det første snit gennemføres, efter flere snit, efter vedligeholdelsesarbejde, og hvis kædesaven har været udsat for stød eller er blevet tabt på jorden.

1. Start kædesaven iht. startinstruktionen. (se 6.2 og 6.3)
2. Betjen kort gasregulatoren (11) og slip den igen for at være sikker på, at fastlåsnings af drosselklapventilen er løsnet, og at motoren kører i tomgang.
3. Kæden (3) skal stoppe i tomgang.

Koblingen er konstrueret på en sådan måde, at der ikke kan konstateres nogen kædebevægelse, hvis omdrejningstallet i tomgang øges med 1,25.

**Fare:** Hvis kæden (3) ikke stopper, skal du slukke for motoren og indlevere saven til reparation hos en autoriseret kundeservice.

**Fare:** Aktivér altid kædebremsen (6), før motoren startes.

### 6.2 Start ved kold motor (7A-7D)

Fyld tanken op med en passende mængde benzin/olie-blanding. (se punkt 5.3)

1. Stil maskinen på en hård, plan overflade.
2. Stil tænd/sluk-knappen (10) på „I“. (fig. 7A)
3. Tryk 3 x på brændstofpumpen (primer) (fig. 6/ pos. 25) 10x.
4. Træk chokerarmen (13) ud (fig. 7B)

**Bemærk:** Betjenes chokerarmen | 13 |, åbnes også drosselklapventilen en smule og fastlåses i denne position. Dette fører til en stigende omdrejningstal i tomgang, saven starter hurtigere.

5. Hold godt fast i maskinen og træk ud i starterhåndtaget (9), indtil du mærker den første modstand. Træk nu ud i starterhåndtaget (9)

3x hurtigt efter hinanden. (fig. 7C/7D)

6. Tryk chokerarmen (13) ind.
7. Hold godt fast i maskinen og træk ud i starterhåndtaget (9), indtil du mærker den første modstand. Træk nu ud i starterhåndtaget (9) flere gange hurtigt efter hinanden, til motoren starter. (fig. 7D)

**Bemærk:** Sørg for, at starterhåndtaget (9) ikke slynges tilbage. Dette kan medføre beskadigelse. Når motoren er startet, skal maskinen køre varm i ca. 10 sek.

**Advarsel:** Den let åbnede drosselklapventil gør, at skæreværktøjet går i gang med at arbejde, når motoren er startet. Betjen kort gasregulatoren (11). Fastlåsnings af drosselklapventilen løses, og motoren vender tilbage til tomgangen. (fig. 7C)

8. Hvis motoren ikke vil starte, efter at starterhåndtaget er trukket 8 gange, gentages trin 1-7.

**Bemærk:** Vil motoren ikke starte efter flere forsøg, henvises til afsnittet „Fejlafhjælpning motor“.

**Bemærk:** Træk altid lige ud i starterhåndtagets snor. Trækkes det ud i en vinkel, vil den skure mod ringen. Grundet friktionen vil snoren slides og efterhånden blive gnavet over. Hold altid fat i starterhåndtaget, når snoren trækker sig ind igen. Slip aldrig starterhåndtaget, når det er trukket ud, så det smælder tilbage.

### 6.3 Start ved varm motor (7A-7D)

(maskinen har været standset i mindre end 15-20 min.)

1. Stil maskinen på en hård, plan overflade.
2. Stil tænd/sluk-knappen (10) på „I“. (fig. 7A)
3. Hold godt fast i maskinen og træk ud i starterhåndtaget (9), indtil du mærker den første modstand. Træk nu ud i starterhåndtaget (9) flere gange hurtigt efter hinanden, til motoren starter. Maskinen skal starte efter 1-2 træk. Hvis maskinen stadigvæk ikke starter efter 6 træk i snoren, skal du gentage trin 1-7 under 6.2. (fig. 7D)

### 6.4 Standsning af motor

1. Slip gasregulatoren, og vent, indtil motoren kører i tomgang.
2. Sæt tænd/sluk-knappen på “Stop (0)” for at stoppe motoren.

**Bemærk:** For at standse motoren i nødstilfælde skal du aktivere kædebremsen og sætte tænd/sluk-knappen på "Stop (0)".

### 6.5 Generelle anvisninger til savning

**Fare!** Fældning af træ er ikke tilladt uden den nødvendige uddannelse.

#### Fældning

- Fældning betyder, at et stående træ saves over. Små træer med en diameter på 15-18 cm saves normalt over med et enkelt snit. Ved større træer skal der anlægges et forhug. Forhugget bestemmer den retning, som træet vil falde til.
- Inden savningen påbegyndes, skal du rømme en flugtvej (A). Flugtvejen skal forløbe bagud og diagonalt med den modsatte side af den forventede faldretning, som vist på fig. 8.
- Ved fældning af træ på en skråning skal brugeren af kædesaven opholde sig øverst på skråningen, da træet højst sandsynligt vil rulle/rutsche ned ad skråningen, når det falder.
- Det er forhugget, der bestemmer faldretningen (B). Inden du begynder savningen, skal du tage bestik af placeringen af større grene og træets naturlige hældning for at vurdere, hvor og hvordan træet vil falde (fig. 8).
- Undgå træfældning under kraftig eller skiftende vind, eller hvis der er fare for beskadigelse af ejendom. Søg råd hos en fagmand. Fæld ikke et træ, hvis der er fare for at ramme el-ledninger. I tvivlstilfælde kontaktes den ansvarlige myndighed.

#### Generelle retningslinjer for fældning af træer (fig. 9)

Træfældning omfatter normalt 2 hovedsnit:

Forhug (C) og fældesnit (D).

- Begynd med den øverste del af forhugget (C) i træets faldside (E). Pas på ikke at lægge det nederste snit for dybt ind i træstammen. Det samlede forhug (C) skal være så dybt, at der skabes et ankerpunkt (F) med tilstrækkelig bredde og tykkelse. Forhugget skal være så bredt, at træets fald kan styres så længe som muligt.
- Stå aldrig foran et træ, efter at forhug er anlagt. Fældesnittet (D) skal udføres på den anden side af træet ca. 3-5 cm oven over kanten af forhugget (C). Sav aldrig træstammen helt over. Sørg altid for at bevare et ankerpunkt. Det er ankerpunktet F, der holder træet. Hvis stammen saves helt over, vil du ikke være i stand til at styre faldretningen. Slå en kile eller

et fældejern ind i fældesnittet, inden træet bliver ustabilt og begynder at bevæge sig. Så kan savsværdet ikke blive klemt fast i fældesnittet, hvis du fejlvurderer faldretningen. Tilskuere skal forment adgang til træets faldområde; vent med at vælte træet om, til du er helt sikker på, at der ikke befinder sig personer i faldområdet.

- Inden du saver det sidste snit, skal du sikre dig, at der ikke befinder sig personer eller dyr i træets faldområde.

#### Fældesnit

- Ved hjælp af træ- eller plastikkiler (A) forhindres det, at sværdet eller kæden (B) klemmes fast i indsnittet. Kiler er også med til at styre faldet (fig. 10).
- Hvis diameteren på det træ, der skal saves over, overstiger sværdets længde, skal du udføre 2 snit som vist på figur 11.
- Når fældesnittet nærmer sig ankerpunktet, begynder træet at falde. Så snart træet begynder at falde, skal du trække saven ud af indsnittet, standse motoren, lægge kædesaven fra dig og forlade området ad flugtvejen (fig. 8).

#### Aftagning af grene

Grene skal fjernes fra træet, når det er væltet.

- Vent med at fjerne støttende grene (A), til stammen er bearbejdet i længden (fig. 12). Grene, som står i spænd, skal saves over nedefra og op, så kædesaven ikke sætter sig fast.
- Sav aldrig grene over stående på træstammen.

#### Tilskæring af længde

- En fældet træstamme skal tilskæres i længden. Sørg for en god kropsbalance og stå oven over stammen, hvis du saver på en skråning. Stammen bør så vidt muligt være understøttet, så den ende, der skal saves over, ikke ligger direkte på jorden. Hvis stammen er understøttet i begge ender, og du skal skære i midten af stammen, skal du først lægge et halvt snit ovenfra og ned gennem stammen og herefter save nedefra og op. Herved undgår du, at sværdet og kæden kommer i klemme i stammen. Pas på, at kæden ikke skærer ned i jorden ved tilskæringen, da dette vil gøre kæden stump. Stå altid på den øverste side af skråningen under tilskæringen.

**1. Stamme understøttet i hele dens længde:** Sav ovenfra, og pas på ikke at save ned i

jorden (fig. 13A).

### 2. Stamme understøttet i den ene ende:

Sav først 1/3 af stammens diameter nedefra og op for at undgå afsplintning. Herefter saver du oppefra og mod det første snit for at undgå fastklemning (fig. 13B).

### 3. Stamme understøttet i begge ender:

Sav først 1/3 af stammens diameter oppefra og ned for at undgå afsplintning. Herefter saver du nedefra og ind mod det første snit for at undgå fastklemning (fig. 13C).

- Den bedste måde at foretage længdetilskæring på er ved hjælp af en savbuk. Er dette ikke muligt, skal stammen hæves og støttes af ved hjælp af grenstykkerne eller støtteblokke. Kontroller, at den stamme, der skal saves i, er stabilt understøttet.

### Længdetilskæring på savbuk (fig. 14)

Af hensyn til din sikkerhed og for at lette savearbejdet er det ved vertikal længdeopskæring nødvendigt med den helt rigtige position.

- Hold fast om saven med begge hænder, og før den højre om forbi kroppen, når du saver.
- Hold den venstre arm så lige som muligt.
- Fordel vægten på begge fødder.

**Forsigtig:** Under savearbejdet skal du hele tiden være opmærksom på, om der er nok olie på savkæden og savsværdet.

## 7. Rengøring, vedligeholdelse, opbevaring og reservedelsbestilling

Træk tændrørshætten ud, inden rengørings- og vedligeholdelsesarbejde påbegyndes.

### 7.1 Rengøring

- Hold så vidt muligt beskyttelsesanordninger, luftsprækker og motorhuset fri for støv og snavs. Gnid maskinen ren med en ren klud, eller foretag trykluftudblæsning med lavt tryk.
- Vi anbefaler, at maskinen rengøres hver gang efter brug.
- Rengør af og til maskinen med en fugtig klud og lidt blød sæbe. Undgå brug af rengørings- eller opløsningsmiddel, da det vil kunne ødelægge maskinens kunststofdele. Pas på, at der ikke kan trænge vand ind i maskinens indvendige dele.

### 7.2 Vedligeholdelse

**Advarsel:** Vedligeholdelsesarbejde på kædesaven er forbeholdt den autoriserede kundeservice, med undtagelse af de punkter, der er nævnt i denne vejledning

#### 7.2.1 Luftfilter

Bemærk: Brug aldrig saven uden luftfilter. Ellers vil støv og snavs trænge ind og beskadige motoren. Hold luftfiltret rent! Luftfiltret skal renses hver 20. driftstime og ved behov skiftes ud.

#### Rensning af luftfilter (fig. 15A/15B)

1. Tag den øverste luftfilterskærm (14) af ved at fjerne fastspændingsskruen (A) fra overdækningen. Herefter kan skærmen fjernes (fig. 15A).
2. Løft luftfilteret (15) ud (fig. 15B).
3. Rens luftfiltret. Vask filtret i ren, varm sæbe-lud. Lad det tørre igennem i luften.

**Bemærk:** Det anbefales at have filtre klar i reserve.

4. Sæt luftfiltret i. Sæt luftfilterskærmen (14) på. Sørg for, at overdækningen sættes på, så den passer helt nøjagtigt. Spænd skruen til overdækningen fast.

#### 7.2.2 Brændstoffilter

**Bemærk:** Brug aldrig saven uden brændstoffiltret. Brændstoffiltret skal renses i intervaller à 100 driftstimer og i øvrigt skiftes ud, hvis det er beskadiget. Tøm brændstoftanken helt, inden du skifter filter.

1. Tag dækslet til brændstoftanken af.
2. Tag en blød tråd, og bøj den til.
3. Stik den ind i åbningen på brændstoftanken, og hasp brændstofslangen på. Træk forsigtigt brændstofslangen hen til åbningen, indtil du kan tage fat i den med fingrene.

**Bemærk:** Træk ikke slangen helt ud af tanken.

4. Løft filteret ud af tanken.
5. Træk filtret ud med en drejende bevægelse, og rens det. Hvis det er beskadiget, skal filtret kasseres.
6. Isæt nyt eller rensed filter. Stik den ene ende af filtret ned i tankåbningen. Kontroller, at filtret sidder i nederste tankhjørne. Ryk filtret hen på sin rette plads med en lang skrue-trækker.
7. Fyld tanken op med en frisk brændstofblanding. Se afsnittet BRÆNDSTOF OG OLIE.



Sæt dækslet på igen.

### 7.2.3 Tændrør (fig. 15A-15C)

**Bemærk:** For at savemotoren kan bevare sin ydeevne, skal tændrøret være rent og have den rigtige elektrodeafstand (0,6 mm). Tændrøret skal renses hver 20. driftstime og ved behov skiftes ud.

1. Stil tænd/sluk-knappen på „Stop (0)“.
2. Tag luftfilterskærmen (14) af ved at fjerne fastspændingsskruen (A) til skærmen. Tag overdækningen af (fig. 15A).
3. Fjern luftfilteret (15) (fig. 15B).
4. Træk tændrørskablet (C) ud af tændrøret ved at trække og dreje det på samme tid (fig. 15C).
5. Tag tændrøret ud med en tændrørnsøgle.
6. Rens tændrøret med en kobbertrådsbørste, eller sæt et nyt i.

### 7.2.4 Karburatorindstilling

Karburatoren er indstillet til optimal ydelse fra fabrikken. Skulle det blive nødvendigt at foretage efterjustering, skal saven indleveres til den autoriserede kundeservice.

**Bemærk:** Du må ikke selv indstille på karburatoren!

### 7.2.5 Sværd

- Smør stjernen på sværdet med fedt hver 10. driftstime. Dette kræves for at sikre, at kædesaven arbejder optimalt. (fig. 16) Rengør oliesmørehullet, anbring fedtsprøjten (følger ikke med leveringen) og pump fedt ind i lejet, til det trykkes ud på ydersiden.
- Rens noten, som kæden løber i, og olieindgangsboringen regelmæssigt med et almindeligt rensværktøj. (fig. 17A) Dette er vigtigt for at sikre en optimal smøring af sværd og kæde under driften.
- Fjern grater og skarpe kanter på sværdet (2) ved at file forsigtigt med en flad fil. (fig. 17B)
- Vend sværdet (2) hver 8. arbejdstime, så over- og undersiden slides ensartet.

### Oliekanaler

Oliekanaler på sværdet skal renses for at sikre en ordentlig oliesmøring af sværdet og kæden under brugen.

**Bemærk:** Oliekanalernes tilstand kan nemt kontrolleres. Hvis kanalerne er rene, frigiver kæden automatisk olie, få sekunder efter at saven er startet. Saven er udstyret med et automatisk olie-

system

### Automatisk kædesmøring

Kædesaven er udstyret med et automatisk oliesystem med tandhjulstræk. Smøreanordningen forsyner automatisk sværdet og kæden med den rigtige oliemængde. Når motoren accelereres, flyder også olien hurtigere ud til savsværdet. Kædesmøringen er indstillet optimalt fra fabrikken. Skulle det blive nødvendigt at foretage efterjustering, skal saven indleveres til den autoriserede kundeservice.

På undersiden af kædesaven sidder stilleskruen (A) til kædesmøringen (fig. 21). Drejning til venstre øger kædesmøringen, drejning til højre mindsker kædesmøringen.

For at kontrollere kædesmøringen holdes kædesaven med kæden over et stykke papir, hvorefter der gives fuld gas et par sekunder. Den indstillede oliemængde kan aflæses af papiret.

Afprøv kædesmøringen regelmæssigt. Kædesmøringen skal afprøves før det første snit og igen efter et vist antal snit og i hvert fald efter vedligeholdelsesarbejde.

### Oliering af kæden

Kontroller, at det automatiske oliesystem fungerer, som det skal. Sørg for, at olietanken altid er fyldt.

Under savearbejdet skal sværdet og kæden altid være tilstrækkelig smurt for at nedsætte friktionen. Sværdet og kæden skal altid være smurt ind i olie. Anvendes saven uden tilstrækkelig olieindsmøring, aftager skæreydelsen, savkædens holdbarhed reduceres, kæden bliver hurtig stump og sværdet slides hurtigt på grund af overophedning. Typiske tegn på, at saven mangler olie, er røgdvikling eller misfarvning af sværdet.

### 7.2.6 Vedligeholdelse af kæden

#### Skærping af kæde

**Bemærk:** En skarp kæde giver velformede spån. Hvis kæden frembringer savsmuld, skal den skærpes.

Til skærping af kæden benyttes specialværktøj, som sikrer, at knivene er skærpet i den rigtige vinkel og den rigtige dybde. For en uerfaren bruger af kædesave anbefaler vi at lade savkæden skærpe af en fagmand hos den lokale kundeservice. Hvis du selv ønsker at skærpe din savkæde, kan

du få det fornødne specialværktøj hos en professionel kundeservice.

### Skærpning af kæde (fig. 18)

Skær kæden iført sikkerhedshandsker med en rund fil.

Spidserne må kun skærpes med udadgående bevægelser (fig. 19); bemærk værdierne, der følger af fig. 18.

Efter skærpning skal skæreeleddene alle være lige brede og lange.

Når skæreeleddene er blevet skærpet 3-4 gange, skal du kontrollere højden på dybdestoppene og om nødvendigt afkorte dem med en flad fil og herefter afrunde det forreste hjørne (fig. 20).

De forreste kanter files runde.

### 7.3 Opbevaring og transport

Anbring kædebeskyttelsen (4), før kædesaven transporteres og opbevares.

**Bemærk:** Skal kædesaven opmagasineres længere end 30 dage, skal disse anvisninger følges:

#### Opmagasinerings af kædesaven

Hvis kædesaven skal opmagasineres i mere end 30 dage, skal den forberedes. Ellers fordampes det resterende brændstof i karburatoren og efterlader et gummiagtigt udfældningsprodukt. Dette kan besværliggøre start af motoren og evt. nødvendiggøre en dyr reparation.

1. Tag langsomt dækslet til brændstoftanken af for at lempe et eventuelt tryk i tanken. Tøm forsigtigt tanken.
2. Start motoren, og lad den køre, indtil saven standser for derved at fjerne brændstof fra karburatoren
3. Lad motoren køle af (i ca. 5 min.).
4. Rens maskinen grundigt.

**Bemærk:** Opmagasiner saven et tørt sted og på god afstand af mulige antændelseskilder, f.eks. ovne, varmtvandsbeholdere med gas, gasfyrede tørrere, etc.

Tag produktet i brug efter opbevaringen iht. beskrivelsen under punkt „5. Før ibrugtagningen“.

### Transport

- Betjen kædebremserne.
- Sikr kædesaven, så den ikke skrider, for at undgå brændstoftab, skader eller kvæstelser.

### 7.4 Reservedelsbestilling:

Ved bestilling af reservedele bedes følgende oplyst:

- Produktets typebetegnelse
- Produktets varenummer
- Produktets identnummer
- Nummeret på den ønskede reservedel

Aktuelle priser og øvrige oplysninger finder du på internetadressen [www.Einhell-Service.com](http://www.Einhell-Service.com)

## 8. Bortskaffelse og genanvendelse

Produktet leveres indpakket for at undgå transportskader. Emballagen består af råmaterialer og kan genanvendes eller indleveres på genbrugsstation. Produktet og dets tilbehør består af forskelligartede materialer, f.eks. metal og plast. Defekte produkter må ikke smides ud som almindeligt husholdningsaffald. For at sikre en fagmæssig korrekt bortskaffelse skal produktet indleveres på et affaldsdepot. Hvis du ikke har kendskab til lokalt affaldsdepot, så kontakt din kommune.



## 9. Fejlsøgningskema

Problem	Mulig Årsager	Afhjælpning
Motoren starter ikke, eller den starter, men kører ikke.	<ul style="list-style-type: none"> <li>- Fejl i startprocessen.</li> <li>- For meget brændstof i forbrændingskammeret som følge af fejlslåede startforsøg.</li> <li>- Forkert indstillet karburator.</li> <li>- Tilsodet tændrør.</li> <li>- Tilstoppet brændstoffilter.</li> </ul>	<ul style="list-style-type: none"> <li>- Læs anvisningerne i denne vejledning.</li> <li>- Vent i ca. 30 minutter, til brændstoffet er fordampet i forbrændingskammeret, før du forsøger at starte igen.</li> <li>- Få karburatoren indstillet hos den autoriserede kundeservice.</li> <li>- Rens tændrøret/indstil eller skift elektrodeafstanden.</li> <li>- Skift brændstoffilteret.</li> </ul>
Motoren starter, men kører ikke med fuld ydelse.	<ul style="list-style-type: none"> <li>- Arm fejlagtigt i choke-position.</li> <li>- Snavset luftfilter.</li> <li>- Karburatorblanding afstemt forkert.</li> </ul>	<ul style="list-style-type: none"> <li>- Stil arm i korrekt position.</li> <li>- Tag filtret ud, rens det, og sæt det i igen.</li> <li>- Få karburatoren indstillet hos den autoriserede kundeservice.</li> </ul>
Motoren hakker.	<ul style="list-style-type: none"> <li>- Kaburatorblanding afstemt forkert.</li> </ul>	<ul style="list-style-type: none"> <li>- Få kaburatorens indstillet hos autoriseret kundeservice.</li> </ul>
Ingen ydelse under belastning.	<ul style="list-style-type: none"> <li>- Tændrør indstillet forkert.</li> </ul>	<ul style="list-style-type: none"> <li>- Rens/Indstil eller udskift tændrør.</li> </ul>
Motoren kører uregelmæssigt.	<ul style="list-style-type: none"> <li>- Kaburatorblanding afstemt forkert.</li> </ul>	<ul style="list-style-type: none"> <li>- Få kaburatorens indstillet hos autoriseret kundeservice.</li> </ul>
Kraftig røgudvikling.	<ul style="list-style-type: none"> <li>- Forkert brændstofblanding.</li> </ul>	<ul style="list-style-type: none"> <li>- Brug den rigtige brændstofblanding (forhold 40:1).</li> </ul>
Ingen ydelse under belastning.	<ul style="list-style-type: none"> <li>- Kæden stump.</li> <li>- Kæden slap.</li> </ul>	<ul style="list-style-type: none"> <li>- Skærp kæden, eller indlæg ny kæde</li> <li>- Spænd kæden.</li> </ul>
Motor dør ud.	<ul style="list-style-type: none"> <li>- Benzintank tom.</li> <li>- Brændstoffilter placeret forkert i tanken.</li> </ul>	<ul style="list-style-type: none"> <li>- Fyld benzintanken.</li> <li>- Fyld benzintanken helt op, eller bring brændstoffiltret i en anden position i benzintanken.</li> </ul>
Utilstrækkelig kædesmøring. (Sværd og kæde bliver varme.)	<ul style="list-style-type: none"> <li>- Kædeolietank tom</li> <li>- Olieindgangsboring tilstoppet</li> </ul>	<ul style="list-style-type: none"> <li>- Fyld kædeolietanken op.</li> <li>- Rens olieindgangsboring/rens not på sværd</li> </ul>

Genoptryk eller anden kopiering af dokumentation og følgedokumenter til produkter, også i uddrag, er kun tilladt med udtrykkelig tilladelse fra Einhell Germany AG.

Ret til tekniske ændringer forbeholdes

## Serviceinformationer

I alle lande, der er nævnt i garantibeviset, råder vi over kompetente servicepartnere, hvis kontaktdata fremgår af garantibeviset. De står til din rådighed i forbindelse med enhver form for service som f.eks. reparation, anskaffelse af reservedele og sliddele eller køb af forbrugsmaterialer.

Vær opmærksom på, at følgende dele på produktet slides som følge af brug eller udsættes for naturligt slid resp. at følgende dele anses som forbrugsmaterialer.

Kategori	Eksempel
Sliddele*	Sværd, tændrør, luftfilter, benzinfiler
Forbrugsmateriale/ forbrugsdele*	Savkæde
Manglende dele	

\* er ikke nødvendigvis indeholdt i leveringsomfanget!

Konstateres mangler eller fejl, bedes du melde fejlen på internettet under [www.Einhell-Service.com](http://www.Einhell-Service.com). Det er vigtigt at beskrive fejlen så nøjagtigt som muligt og i hvert fald besvare følgende spørgsmål:

- Har produktet fungeret, eller var det defekt fra begyndelsen?
- Har du bemærket noget usædvanligt, inden defekten opstod (symptom før defekt)?
- Hvilken fejlfunktion mener du, at produktet er berørt af (hovedsymptom)?  
Beskriv venligst fejlfunktionen.

## Garantibevis

Kære kunde!

Vores produkter er underlagt en streng kvalitetskontrol. Hvis produktet alligevel på et tidspunkt skulle udvise fejl, beklager vi naturligvis dette. I dette tilfælde beder vi dig kontakte vores kundeservice på adressen, som er anført på dette garantibevis. Du kan naturligvis også ringe til os på det anførte servicenummer. For indfrielse af garantikrav gælder følgende:

1. Disse garantibetingelser retter sig udelukkende til forbrugere, dvs. slutbrugere, der hverken vil bruge dette produkt i forbindelse med udøvelse af deres erhvervsmæssige eller andet selvstændigt arbejde. Disse garantibetingelser regulerer ekstra garantiydelse, som den nedenstående producent lover købere af sine nye produkter som supplement til den lovfastsatte garanti. De lovfastsatte garantikrav berøres ikke af nærværende garanti. Vores garantiydelse er gratis.
2. Garantiydelsen dækker udelukkende mangler på det nyt produkt fra nedenstående producent, der er købt i den Europæiske Union, og som skyldes materiale- eller produktionsfejl, og vi har ret til at vælge, om sådanne mangler afhjælpes på produktet, eller om produktet udskiftes. Bemærk, at vore produkter ikke er konstrueret til erhvervsmæssig, håndværksmæssig eller faglig brug. Garantien dækker således ikke forhold, hvor produktet er blevet brugt i erhvervsmæssige, håndværksmæssige, faglige virksomheder eller er blevet udsat for lignende belastning. For artikler med betegnelsen „Professional“ gælder udelukkelsen for erhvervsmæssig, håndværksmæssig eller faglig brug ikke.
3. Garantien dækker ikke følgende:
  - Skader på produktet som følge af tilsidesættelse af montagevejledningen eller som følge af usagkyndig installation, tilsidesættelse af brugsanvisningen (som f.eks. tilslutning til forkert net-spænding eller strømtype) eller tilsidesættelse af vedligeholdelses- og sikkerhedsbestemmelser eller som følge af at produktet udsættes for ikke normale miljøbetingelser eller manglende pleje og vedligeholdelse.
  - Skader på produktet som følge af misbrug eller usagkyndig anvendelse (som f.eks. overbelastning af produktet eller brug af indsatsværktøj eller tilbehør, som ikke er godkendt), indtrængen af fremmedlegemer i produktet (som f.eks. sand, sten eller støv, ...) transportskader, brug af vold eller eksterne påvirkninger udefra (som f.eks. fordi produktet tabes).
  - Skader på produktet eller dele af produktet, der skyldes almindelig brug, normalt eller andet naturligt slid. F.eks. slides batterier og ladepakker helt naturligt med tiden og er konstruktionsmæssigt fremstillet til et begrænset cykluslængde. Sliddet opstår især på grund af stor last og ladehastigheder samt som følge af varme, kulde, vibration og stød.
4. Garantiperioden er 2 år fra købsdatoen. Garantikrav skal gøres gældende inden garantiperiodens udløb og inden for to uger, efter at defekten er blevet konstateret. Garantikrav kan ikke gøres gældende efter garantiperiodens udløb. Reparation eller udskiftning af produktet medfører ikke forlængelse af garantiperioden, heller ikke for eventuelt indbyggede reservedele. Dette gælder også servicearbejde, der foretages på stedet.
5. Hvis du ønsker at gøre brug af garantien, bedes du melde det defekte produkt til: <http://www.Einhell-Service.com>. Sørg for at have købskvitteringen eller anden form for dokumentation af købet af det nye produkt ved hånden. Produkter, der sendes ind uden passende dokumentation eller uden typeskilt, er udelukket fra garantiydelsen på grund af manglende identificering. Er defekten omfattet af garantien, vil produktet omgående blive repareret og returneret, eller du vil modtage et helt nyt.
6. Har du taget produktet med til et andet land inden for den Europæiske Union, som ikke er det land, hvor produktet er købt, ydes garanti af en lokal servicepartner. Tages produktet med til et land uden for den Europæiske Union, bortfalder garantikravet.

Mod betaling udbedrer vi naturligvis også gerne defekter på produktet, som ikke/ikke længere er omfattet af garantien. Du skal blot indsende produktet til vores serviceadresse. Hvad angår slid- og forbrugsdele samt manglende dele henviser vi til garantiens indskrænkninger i henhold til serviceinformationerne i nærværende betjeningsvejledning.

Garant/ Service: Einhell Nordic A/S, Rokhøj 26, 8520 Lystrup, Denmark

## Innehållsförteckning

1. Säkerhetsanvisningar
2. Beskrivning av maskinen samt leveransomfattning
3. Ändamålsenlig användning
4. Tekniska data
5. Före användning
6. Använda
7. Rengöring, underhåll, förvaring och reservdelsbeställning
8. Skrotning och återvinning
9. Felsökning

**Fara!**

Innan maskinen kan användas måste särskilda säkerhetsanvisningar beaktas för att förhindra olyckor och skador. Läs därför noggrant igenom denna bruksanvisning och dessa säkerhetsanvisningar. Förvara dem på ett säkert ställe så att du alltid kan hitta önskad information. Om maskinen ska överlåtas till andra personer måste även denna bruksanvisning och dessa säkerhetsanvisningar medfölja. Vi övertar inget ansvar för olyckor eller skador som har uppstått om denna bruksanvisning eller säkerhetsanvisningarna åsidosätts.

**1. Säkerhetsanvisningar**

Gällande säkerhetsanvisningar finns i det bifogade häftet.

**Fara!**

**Läs alla säkerhetsanvisningar och instruktioner.** Försummelser vid iakttagandet av säkerhetsanvisningarna och instruktionerna kan förorsaka elstöt, brand och/eller svåra skador. **Förvara alla säkerhetsanvisningar och instruktioner för framtiden.**

**2. Beskrivning av maskinen samt leveransomfattning****2.1 Beskrivning av maskinen (bild 1-21)**

1. Motorenhet
2. Styrskena
3. Sågkedja
4. Kedjeskydd
5. Tändstiftsnyckel
6. Främre handskydd (kedjebromsspak)
7. Främre handtag
8. Bakre handtag
9. Starthandtag
10. På/av-brytare
11. Gasspak
12. Gasspaksspärr
13. Choke-spak
14. Luftfilterkåpa
15. Luftfilter
16. Tändstift
17. Hake
18. Blockering för kedjan
19. 2x mutter styrskenas infästning
20. Kädjespännskruv
21. Bränsletanklock
22. Oljetanklock
23. Blandningsflaska

24. Skruvmejsel
25. Bränslepump (primer)

**Säkerhetsfunktioner (bild 1a/1b)**

- 3 SÅGKEDJA MED LÅG REKYL hjälper dig att minska och bättre fånga upp rekylkrafterna med särskilt utvecklade säkerhetsanordningar.
- 6 KEDJEBROMSSPAK / HANDSKYDD skyddar operatörens vänstra hand om denne skulle tappa greppet från det främre handtaget när sågen är igång. KEDJEBROMSEN är en säkerhetsfunktion för att minska skador på grund av rekyl genom att en sågkedja som körs stannas inom millisekunder. Den aktiveras av en KEDJEBROMSSPAK.
- 10 PÅ/AV-BRYTAREN stoppar genast motorn när den stängs av. Stoppbrytaren måste sättas till PÅ för att starta motorn (på nytt).
- 12 GASSPAKSSPÄRREN förhindrar att motorn accelererar tillfälligt. Gasspaken kan endast tryckas ned när gasspaksspärren trycks ned.
- 18 BLOCKERING FÖR KEDJAN minskar skaderisken om sågkedjan skulle gå av eller glida av när motorn är igång. Kedjefångaren ska fånga en kedja som slår kring sig.

**Anvisning:** Bekanta dig med sågen och dess delar.

**2.2 Leveransomfattning**

Kontrollera att produkten är komplett med hjälp av beskrivningen av leveransen. Om delar saknas vill vi be dig ta kontakt med vårt servicecenter eller butiken där du köpte produkten inom fem dagar efter att du köpte artikeln. Tänk på att du måste visa upp ett giltigt kvitto. Beakta även garantitabellen i serviceinformationen i slutet av bruksanvisningen.

- Öppna förpackningen och ta försiktigt ut produkten ur förpackningen.
- Ta bort förpackningsmaterialet samt förpacknings- och transportsäkringar (om förhanden).
- Kontrollera att leveransen är komplett.
- Kontrollera om produkten eller tillbehörsdelarna har skadats i transporten.
- Spara om möjligt på förpackningen tills garantitiden har gått ut.

**Fara!**

**Produkten och förpackningsmaterialet är ingen leksak! Barn får inte leka med plast-påsar, folie eller smådelar! Risk för att barn sväljer delar och kvävs!**

- Original-bruksanvisning
- Säkerhetsanvisningar

**3. Ändamålsenlig användning**

Maskinen är endast avsedd för att såga i trä. Trädfällning får endast göras med motsvarande utbildning. Tillverkaren ansvarar inte för skador på grund av icke-bestämelseenlig eller felaktig användning.

Maskinen får endast användas till sitt avsedda ändamål. Användningar som sträcker sig utöver detta användningsområde är ej ändamålsenliga. För materialskador eller personskador som resulterar av sådan användning ansvarar användaren/operatören själv. Tillverkaren påtar sig inget ansvar.

Tänk på att våra produkter endast får användas till ändamålsenligt syfte och inte har konstruerats för yrkesmässig, hantverksmässig eller industriell användning. Vi ger därför ingen garanti om produkten ska användas inom yrkesmässiga, hantverksmässiga eller industriella verksamheter eller vid liknande aktiviteter.

**Se upp! Restfaror**

Även om du använder denna maskin enligt föreskrifterna kvarstår alltid restfaror. Följande faror kan uppstå i och med maskinens konstruktion och utförande:

1. Skärskador vid kontakt med den oskyddade respektive roterande sågkedjan.
2. Skärskador vid rekyll eller andra oönskade rörelser i styrskenan.
3. Skador på grund av frånslängda delar av sågkedjan.
4. Skador på grund av frånslängda delar av skärgodset.
5. Hörselskador om inget föreskrivet hörselskydd bärs.
6. Andningsproblem på grund av inandning av skadliga gaser och hudskador på grund av kontakt med bensin.

**4. Tekniska data**

Motorslagvolym .....	37,2 cm <sup>3</sup>
Högsta motoreffekt .....	1,3 kW
Skärlängd .....	34,5 cm
Styrskenans längd .....	14" (35 cm)
Kedjedelning .....	(0,375"), 9,525 mm
Kedjetjocklek .....	(0,05"), 1,27 mm
Tomgångsvarvtal .....	3000 ± 300 min <sup>-1</sup>
Högsta varvtal med skärbeslag .....	11500 min <sup>-1</sup>
Kedjehastighet max. ....	21,9 m/s
Tankvolym .....	300 cm <sup>3</sup>
Oljetankvolym .....	170 cm <sup>3</sup>
Antivibrationsfunktion .....	ja
Kuggar kedjehjul .....	6 kuggar x 9,525 mm
Nettovikt utan kedja och styrskena .....	4,5 kg
Ljudtrycksnivå L <sub>PA</sub> (ISO 22868) vid operatören .....	100 dB(A)
Onoggrannhet K <sub>PA</sub> .....	3 dB(A)
Ljudeffektnivå L <sub>WA</sub> uppmätt (ISO 22868) .....	112,8 dB(A)
Onoggrannhet K <sub>WA</sub> .....	3 dB(A)
Ljudeffektnivå L <sub>WA</sub> garanterad (ISO 2000/14/EC) .....	114 dB(A)
Vibration a <sub>hw</sub> (främre handtag) (ISO 22867) .....	max. 10 m/s <sup>2</sup>
Onoggrannhet K <sub>hw</sub> .....	1,5 m/s <sup>2</sup>
Vibration a <sub>hw</sub> (bakre handtag) (ISO 22867) .....	max. 10 m/s <sup>2</sup>
Onoggrannhet K <sub>hw</sub> .....	1,5 m/s <sup>2</sup>
Tändstift .....	TORCH L7RTC
Elektrodavstånd .....	0,6 mm
Kedjetyp .....	Kangxin JL9D-3*53 Oregon 91P053X
Svärdtyp .....	Kangxin AP14-53-507P Oregon 140SDEA041 (518302)

**Begränsa uppkomsten av buller och vibration till ett minimum!**

- Använd endast intakta maskiner.
- Underhåll och rengör maskinen regelbundet.
- Anpassa ditt arbetssätt till maskinen.
- Överbelasta inte maskinen.
- Lämna in maskinen för översyn vid behov.
- Slå ifrån maskinen om den inte används.
- Bär handskar.

## 5. Före användning

**Fara:** Starta motorn först efter att sågen monterats klart.

**Se upp:** Bär alltid skyddshandskar vid hantering av kedjan.

### 5.1 Montera styrskena och sågkedja (bild 2A-2G)

1. Läs upp kedjebromsen genom att trycka det främre handskyddet (6) i riktning mot det främre handtaget (7). (Bild 2A)
2. Avlägsna styrskenekåpan (A) genom att lossa de båda muttrarna (19) (bild 2B).
3. Lägg styrskenan (2) i kedjesågens hållare (bild 2C).
4. Lägg kedjan (3) runt drivhjulet (C) (bild 2E). Observera kedjans vridriktning (3). Skärlänkarna (B) måste riktas in enligt bild 2D.
5. Lägg kedjan runt styrskenan. (Bild 2E)
6. Kedjans drivremmar (3) måste helt glida i det omgivande spåret (D) och mellan drivhjulets kuggar (C). (Bild 2E)
7. Vrid kedjespännskruven (20) moturs tills bulsten (E) finns i slutet av dess skjutsträcka. (Bild 1B/2F)
8. Montera skenkåpan (A).

**Anvisning!** Kedjespännanordningen (E) måste haka fast helt i styrskenans borming (G). (Bild 2G) Skjut då styrskenan (2) något fram och tillbaka medan du för på skenkåpan (A). Dra åt muttrarna (19) rejält.

### 5.2 Ställa in kedjespänning (3A/3B)

Ställ endast in kedjespänningen när motorn är avstängd.

1. Tryck styrskenans spetsar (2) lätt uppåt och ställ in kedjespänningen med hjälp av kedjespännskruven (20). (Bild 3A) En optimal kedjespänning föreligger när kedjan (3) ligger an mot undersidan i mitten av styrskenan (2) som visas på bild 3B (B).
2. Håll lätt tryck på skenspetsen upprätt och dra åt de båda muttrarna (19).
3. Utför en funktionsprovning. Dra kedjan (3) för hand 1x runt styrskenan (2). Om kedjan (3) går trögt runt styrskenan (2) eller spärras är den för hårt spänd.

Om så är fallet, utför följande lilla inställning.

1. Lossa de båda muttrarna (19) och dra åter åt dessa rejält.
2. Minska kedjespänningen genom att vrida kedjespännskruven (20) moturs. Gör endast små inställningssteg och dra alltid kedjan (3) fram och tillbaka på styrskenan (2) för att kontrollera om kedjan (3) går friktionsfritt men ändå ligger dikt an.  
Anvisning: Om kedjan (3) är för lös, vrid kedjespännskruven (20) medurs.
3. Om kedjespänningen är optimalt inställd, ge lätt tryck på skenspetsen och dra åt de båda muttrarna (19).

**En ny sågkedja tänjer sig, därför är det viktigt att vid första idrifttagandet efterjustera kedjan i korta intervall (ca 5 snitt). De här tidsintervallen ökar med tilltagande driftstid.**

**Anvisning:** Om sågkedjan (3) är FÖR LÖS eller FÖR SPÄND nöts drivhjul, styrskena, kedja och vevaxellagret ned fortare. Bild 3B informerar om korrekt spänning A (kallt tillstånd) och spänning B (varmt tillstånd). C visar en för lös kedja.

### 5.3 Bränsle och olja

#### Bränsle

För optimalt resultat, använd normalt blyfritt bränsle blandat med speciell 2-taktsolja.

#### Bränsleblandning

Blanda bränslet med 2-taktsolja i en lämplig behållare. Skaka behållaren för att blanda allt noggrant.

**Anvisning:** Använd aldrig ren bensin för denna såg. Motorn skadas på grund av detta och du förlorar garantianspråk på denna produkt. Använd ingen bränsleblandning som lagrats längre än 90 dagar.

**Anvisning:** Särskild 2-taktsolja för luftkylda 2-taktsmotorer med ett blandförhållande på 1:40 måste användas. Använd ingen 2-taktsoljeprodukt med ett blandförhållande på 1:100. Otillräcklig smörjning skadar motorn och du förlorar i så fall garantianspråk på motorn.

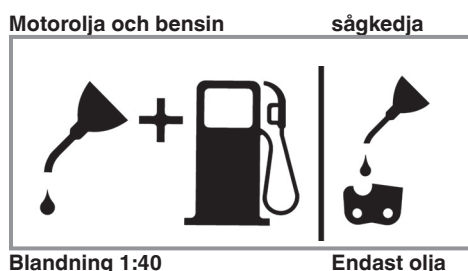
#### Rekommenderade drivmedel

En del vanliga bensintyper har blandats upp med tillsatser såsom alkohol- eller eterföreningar för att leva upp till normerna för rena avgaser. Motorn går tillfredsställande med alla bensintyper som

syftar till egendrift, även bensintyper som anrikats med syre. Använd helst blyfri regularbensin.

#### Smörjning av kedja och styrskena

Varje gång bränsletanken fylls på med bensin måste även kedjeoljetanken fyllas på. Det rekommenderas att använda vanlig kedjeolja till detta.



#### Kontroller före motorstart

**Fara:** Starta eller använd aldrig sågen om skenan och kedjan inte monterats korrekt.

1. Fyll bränsletanken (21) med rätt bränsleblandning (bild 4).
2. Fyll oljetanken (22) med kedjeolja (bild 4).

Efter att kedje- och oljetank fyllts på, dra åt tanklocken för hand. Använd inget verktyg till detta.

## 6. Använda

Före användning, kontrollera maskinen efter eventuella skador och använd den inte om skador finns. Maskinen får endast startas med aktiverad kedjebroms. Kedjebromsen är aktiverad när bromsspaken (6) tryckts framåt.

#### Förklaring av funktionssättet, se – Kontrollera kedjebromsen - statisk provning.

##### 6.1 Kedjebroms

Kedjesågen är försedd med en kedjebroms vilken minskar skaderisken på grund av rekylfara. Bromsen aktiveras när tryck utövas på handskyddet (6). Till exempel när operatörens hand slår mot handskyddet (6) vid rekyl. När bromsen aktiveras stannar kedjan (3) abrupt.

**Varning:** Kedjebromsen syftar visserligen till att minska skaderisken på grund av rekyl; den kan dock inte erbjuda något rimligt skydd om sågen

används vårdslöst. Kontrollera regelbundet om kedjebromsen fungerar ordentligt. Testa kedjebromsen före första snittet, efter upprepad sågning, efter underhållsarbeten och när kedjesågen utsatts för starka stötar eller om den tappats.

##### 6.1.1 Kontrollera kedjebromsen (bild 5A/5B/6)

#### Statisk provning (vid avstängd motor)

##### Deaktiverad kedjebroms (kedjan (3) kan förskjutas fritt)

1. Dra det främre handskyddet (6) i riktning mot det främre handtaget (7). Det främre handskyddet (6) måste haka fast så att det hörs. (Bild 5A)
2. Kedjan (3) måste kunna förskjutas på styrskenan (2).

##### Aktiverad kedjebroms (kedjan (3) är blockerad)

1. Dra det främre handskyddet (6) i riktning mot styrskenan (2). Det främre handskyddet (6) måste haka fast så att det hörs. (Bild 5B)
2. Kedjan (3) får inte kunna förskjutas på styrskenan (2).

**Anvisning:** Det främre handskyddet (6) bör haka fast i båda lägena. Om du märker ett starkt motstånd eller om det främre handskyddet (6) inte hakar fast, använd inte sågen. Lämna in den för reparation hos auktoriserad kundtjänst.

#### Dynamisk provning (motorn startas)

1. Ställ sågen på en hård och jämn yta.
2. Håll ett fast grepp om det främre handtaget (7) med vänster hand.
3. Starta kedjesågen enligt startanvisningen. (se 6.2 resp. 6.3)
4. Deaktivera kedjebromsen (dra det främre handskyddet (6) i riktning mot det främre handtaget (7)). (Bild 5A)
5. Greppa det bakre handtaget (8) med höger hand.
6. Efter en kort uppvärmningsfas, ge full gas. Dra med vänster hands handrygg det främre handskyddet (6) i riktning mot styrskenan (2). Därigenom aktiveras kedjebromsen. (Bild 6)

**Fara:** Aktivera kedjebromsen långsamt och omsorgsfullt. Håll fast sågen med båda händerna och se till att ha ett ordentligt grepp. Sågen får inte vidröra några föremål.



- Kedjan (3) måste stanna abrupt. Släpp gasspaken (11) när kedjan (3) står stilla.

**Fara:** Om kedjan (3) inte stannar, stäng av motorn och lämna in sågen för reparation hos auktoriserad kundtjänst.

### 6.1.2 Kontrollera kopplingen

Utför regelbundna funktionskontroller av kopplingen Kontrollera kopplingen före första snittet, efter upprepade sågning, efter underhållsarbete och när kedjesågen utsatts för starka stötar eller om den tappats.

- Starta kedjesågen enligt startanvisningen. (se 6.2 resp. 6.3)
- Manövrera snabbt gasspaken (11) och släpp den igen för att säkerställa att strypventilens låsning släppts och motorn går på tomgång.
- Kedjan (3) måste stanna i tomgång.

Kopplingen är konstruerad så att kedjan inte får röra sig när tomgångsvarvtalet höjs med 1,25 gånger.

**Fara:** Om kedjan (3) inte stannar, stäng av motorn och lämna in sågen för reparation hos auktoriserad kundtjänst.

**Fara:** Aktivera alltid kedjebromsen (6) innan du startar motorn.

### 6.2 Kallstart (7A-7D)

Fyll tanken med en rimlig mängd bensen/olja-blandning. (Se punkt 5.3)

- Ställ maskinen på en hård och jämn yta.
- Sätt på/av-brytaren (10) till "I". (Bild 7A)
- Tryck 10x på bränslepumpen (primer) (bild 6/ pos. 25)
- Dra ut choke-spaken (13) (bild 7B)

**Anvisning:** Genom att manövrera choke-spaken (13) öppnas även strypventilen och låses i detta läge. Detta leder till att tomgångsvarvtalet höjs, sågen startar snabbare.

- Håll fast maskinen väl och dra ut starthandtaget (9) till första motståndet. Dra nu snabbt 3x i starthandtaget (9). (Bild 7C/7D)
- Tryck in choke-spaken (13).
- Håll fast maskinen väl och dra ut starthandtaget (9) till första motståndet. Dra nu snabbt flera gånger i starthandtaget (9) tills motorn startar. (Bild 7D)

**Anvisning:** Låt inte starthandtaget (9) slunga tillbaka. Detta kan leda till skador. Om motorn har startats, låt maskinen gå varm i ca 10 sekunder.

**Varning:** På grund av den lätt öppnade strypventilen börjar skärverktyget arbeta när motorn är startad. Manövrera snabbt gasspaken (11). Strypventilens låsning släppts och motorn går tillbaka i tomgång. (Bild 7C)

- Om maskinen ändå inte startar efter 8 drag, upprepa steg 1-7.

Att observera: Om motorn inte heller startar efter flera försök, läs avsnittet "Felsökning på motorn".  
Att observera: Dra starthandtagets snöre jämt rakt utåt. Om den dras ut i vinkel uppstår friktion på öglan. Genom denna friktion skavas snöret och nöts snabbare ned. Håll kvar i starthandtaget när snöret dras tillbaka. Låt aldrig starthandtaget studsas tillbaka från det utdragna läget.

### 6.3 Varmstart (7A-7D)

(Maskinen stod stilla i mer än 15-20 minuter)

- Ställ maskinen på en hård och jämn yta.
- Sätt på/av-brytaren (10) till "I". (Bild 7A)
- Håll fast maskinen väl och dra ut starthandtaget (9) till första motståndet. Dra nu snabbt flera gånger i starthandtaget (9) tills motorn startar. Maskinen bör starta efter 1-2 drag. Om maskinen ändå inte startar efter 6 drag, upprepa steg 1-7 under 6.2. (Bild 7D)

### 6.4 Stoppa motorn

- Släpp gasreglaget och vänta tills motorn stannar.
- Skjut STOPP-knappen nedåt för att stoppa motorn.

**Märk!** För att stoppa motorn i nödfall, aktivera kedjebromsen och ställ strömbrytaren på "Stop (0)".

### 6.5 Allmänna instruktioner för sågning

**Fara!** Du får endast fälla träd om du har fått lämplig utbildning!

#### Fällning

- Fällning betyder att du sågar ned ett träd. Mindre träd med en diameter på 15-18 cm kan du normalt sett såga med ett snitt. Vid större träd måste du göra riktskär. Ett riktskär bestämmer trädets fällriktning.
- Varning! Innan du börjar såga ska du ha planerat in och frilagt en reträttväg (A). Reträttvä-

gen ska gå bakåt och diagonalt bort från den förväntade fällriktningen, se beskrivningen i bild 8.

- Varning! Om ett träd ska fällas på en slänt, måste motorsågsanvändaren stå på den övre delen av slänten, eftersom trädet troligtvis kommer att rulla eller glida nerför slänten efter att det har fällts.
- Fällriktningen (B) bestäms av riktskåret. Innan du börjar såga, beakta större grenar och trädets naturliga lutning, för att kunna uppskatta trädets fallsträcka. (bild 8)
- Fäll inga träd om vinden är stark eller omväxlande, eller om det finns risk för att egendom kan komma till skada. Hör efter med en expert som är utbildad för trädfällning. Fäll inga träd om det finns risk för att de faller på ledningar, och informera myndigheten som är ansvarig för ledningen innan du faller trädet.

#### Allmänna riktlinjer för trädfällning (bild 9)

I normalfall består fällningen av två snitt: Fällskär (C) och riktskär (D).

- Börja med det övre belägna riktskåret (C) mitt emot trädets fällsida (E). Se till att snittet inte går för långt in i trädstammen. Skåran (C) ska vara så djup att ett tillräckligt brett och starkt gångjärn (F) skapas. Dessutom måste riktskåret vara tillräckligt brett för att fällningen av trädet ska kunna kontrolleras så länge som möjligt.
- Gå aldrig framför trädet om riktskåret har sågats in. Såga fällskåret (C) på trädets andra sida med klossens undersida ca 3-5 cm under riktskärets (D) kant. Såga aldrig igenom trädstammen helt. Låt alltid ett gångjärn sitta kvar. Detta gångjärn ser till att trädet står kvar. Om du sågar igenom stammen helt, kan du inte längre kontrollera trädets fällriktning. Sätt in en kil eller ett brytjärn i snittet innan trädet blir instabilt och börjar svaja. Det finns då risk för att motorsågens svärd fastnar om du har bedömt fällriktningen felaktigt. Se till att inga åskådare finns i närheten av trädet så länge det står och du inte har puttat omkull det.
- Innan du gör det slutgiltiga snittet, kontrollera att inga åskådare, djur eller andra hinder finns i fällriktningen.

#### Fällskär

- Använd trä- eller plastkilar (A) för att förhindra att svärdet eller kedjan (B) kläms fast i sågningen. Kilar används även till att kontrollera fällningen (bild 10).

- Om trädets diameter är större än svärdets längd, måste du göra två skär enligt beskrivningen (bild 11).
- När fällskåret närmar sig gångjärnet, börjar trädet att falla. Så snart trädet börjar falla måste du dra ut sågen ur stammen, stanna motorn, lägga ned motorsågen och lämna platsen längs reträttvägen (bild 8).

#### Ta bort grenar

- Ta bort grenarna när trädet har fällts. Ta inte bort större grenar (A) förrän stammen har kapats till avsedda längder (bild 12). Grenar som står under spänning måste sågas underifrån så att kedjesågen inte kläms fast.
- Såga aldrig av grenar medan du står på trädstammen

#### Kapa stammen

- Kapa den liggande trädstammen till önskade längder. Se till att du står stabilt och stå alltid ovanför stammen om den ligger på en slänt. Om möjligt ska stammen stöttas upp så att änden som ska sågas av inte ligger direkt på marken. Om stammens båda ändar stöttas upp och du måste såga i mitten, måste du göra ett halvt snitt genom stammen från ovansidan, och därefter ett halvt snitt från undersidan och uppåt. Detta förhindrar att svärdet och kedjan kläms fast i stammen. När du kapar stammen, se till att kedjan inte skär ned i marken, eftersom detta mycket snabbt leder till att kedjan blir trubbig. Stå alltid upptill på slänten när du kapar.
  - 1. Hela stammen stöttas upp:** Såga från ovansidan och se till att kedjan inte skär ned i marken (bild 13A).
  - 2. Stammen stöttas upp vid ena änden:** Såga först 1/3 av stammens diameter från undersidan och uppåt för att undvika splitterbildning. Såga därefter uppifrån fram till första snittet för att förhindra att kedjan kläms fast (bild 13B).
  - 3. Stammen stöttas upp vid båda ändarna:** Såga först 1/3 av stammens diameter från ovansidan och nedåt för att undvika splitterbildning. Såga därefter nedifrån fram till första snittet för att förhindra att kedjan kläms fast (bild 13C).
- Den bästa metoden för att kapa en trädstam är med hjälp av en sågbock. Om detta inte är möjligt bör du lyfta upp stammen i grenarna eller med stödblock och därefter sätta ned den på ett stöd. Kontrollera att stammen som ska sågas ligger säkert.

**Kapa stammen på sågebocken (bild 14)**

För din egen säkerhet och för att underlätta sågningen är det viktigt att du står rätt när du kapar stammen.

- Håll fast sågen med båda händerna och för den till höger om din kropp när du utför sågningen.
- Håll vänster arm så rak som möjligt.
- Fördela din vikt på båda fötter.

**Obs!** Medan du använder motorsågen måste du alltid se till att sågkedjan och svärdet är tillräckligt inoljade.

## 7. Rengöring, underhåll, förvaring och reservdelsbeställning

Före alla underhållsarbeten, dra ut tändstiftshylsan.

### 7.1 Rengöra maskinen

- Håll skyddsanordningarna, ventilationsöppningarna och motorkåpan i så damm- och smutsfritt skick som möjligt. Torka av maskinen med en ren duk eller blås av den med tryckluft med svagt tryck.
- Vi rekommenderar att du rengör maskinen efter varje användningstillfälle.
- Rengör maskinen med jämna mellanrum med en fuktig duk och en aning såpa. Använd inga rengörings- eller lösningsmedel. Dessa kan skada maskinens plastdelar. Se till att inga vätskor tränger in i maskinens inre.

### 7.2 Underhåll

**Varning:** Alla avsedda underhållsarbeten på kedjesågen som listas i denna anvisning får endast utföras av auktoriserad kundtjänst

#### 7.2.1 Luftfilter

**Anvisning:** Använd aldrig sågen utan luftfiltret. Damm och smuts dras annars in i motorn och skadar den. Håll luftfiltret rent! Luftfiltret måste rengöras resp. bytas var 20:e driftimme.

#### Rengöring av luftfiltret (bild 15A/15B)

- Avlägsna den övre luftfilterkåpan (14) genom att avlägsna kåpans fästskruv (A). Kåpan kan då tas av (bild 15A).
- Lyft upp luftfiltret (15) (bild 15B).
- Rengör luftfiltret. Tvätta filtret i rent och varmt såplut. Låt den lufttorka helt.

**Anvisning:** Det rekommenderas att ha reservfilter på lager.

- Sätt i luftfiltret. Sätt på luftfilterkåpan (14). Se till att kåpan sitter exakt. Dra åter åt kåpans fästskruv.

#### 7.2.2 Bränslefilter

**Anvisning:** Använd aldrig sågen utan bränslefilter. Efter respektive 100 drifttimmar måste bränslefilteret rengöras eller, om det är skadat, bytas. Töm bränsletanken helt innan du byter filtret.

- Ta av bränsletanklocket.
- Böj tillräta en mjuk metalltråd.
- Stick in den i bränsletankens öppning och haka fast bränsleslangen. Dra försiktigt bränsleslangen till öppningen tills du kan nå den med fingrarna.

**Anvisning:** Dra inte ur slangen helt från tanken.

- Lyft ur filtret från tanken.
- Dra av filtret med en vridrörelse och rengör det. Om filtret är skadat, kasta det.
- Sätt i ett nytt eller rengjort filter. Sätt ena änden av filtret i tanköppningen. Försäkra dig om att filtret sitter i det undre tankhörnmet. Rucka filtret till rätt plats med en lång skruvmejsel.
- Fyll tanken med ny bränsleblandning. Se avsnittet BRÄNSLE OCH OLJA. Sätt på tanklocket.

#### 7.2.3 Tändstift (bild 15A-15C)

**Anvisning:** För att sågmotorn förblir effektiv måste tändstiften vara rena och ha rätt elektrodavstånd (0,6 mm). Tändstiften måste rengöras resp. bytas var 20:e driftimme.

- Sätt på/av-knappen till "Stop (0)".
- Avlägsna luftfilterkåpan (14) genom att avlägsna kåpans fästskruv (A). Kåpan kan då tas av (bild 15A).
- Avlägsna luftfiltret (15) (bild 15B).
- Dra av tändkabeln (C) från tändstiftet genom att dra och samtidigt vrida (bild 15C).
- Avlägsna tändstiftet med en tändstiftsnyckel.
- Rengör tändstiftet med en kopparmetallborsste eller sätt i ett nytt.

### 7.2.4 Förgasarinställning

Förgasaren är förinställd på optimal prestanda. Om efterinställningar krävs, ta sågen till auktoriserad kundtjänst.

**Anvisning:** Du får inte själv göra några inställningar på förgasaren!

### 7.2.5 Styrskena

- Fetta in styrskenans stjärnhjul var 10:e drifttimme. Detta krävs för att din kedjesåg har optimal prestanda. (Bild 16) Rengör smörjningshålet, sätt fast fettpressen (ingår ej i leveransomfattningen) och pumpa in fett i lagret tills det trycks ut på utsidan.
- Rengör regelbundet spåret som kedjan löper i och oljeinloppsborrningen med ett rengöringsverktyg. (Bild 17A) Detta är viktigt för att garantera att styrskenan och kedjan smörjs optimalt under drift.
- Avlägsna grader och vassa kanter på styrskenan (2) genom försiktig filning med en flatfil. (Bild 17B)
- Vänd styrskenan (2) var 8:e arbetstimme så att denna nöts jämnt på över- och undersidan.

### Oljehål

Oljehål på skenan bör rengöras för att garantera att skenan och kedjan smörjs ordentligt under drift.

**Anvisning:** Oljehålens tillstånd kan lätt kontrolleras. Om oljehålen är rena sprutar kedjan automatiskt ut olja några sekunder efter att sågen startats. Sågen har ett automatiskt smörjsystem.

### Automatisk kedjesmörjning

Kedjesågen har försetts med ett automatiskt oljesystem med kuggdrift. Den förser skenan och kedjan automatiskt med rätt oljemängd. Så snart motorn accelereras flyter även oljan snabbare till skenplattan.

Kedjesmörjningen har ställts in optimalt från fabrik. Om efterinställningar krävs, ta sågen till auktoriserad kundtjänst.

På kedjesågens undersida finns justerskruven (A) för kedjesmörjningen (bild 21). Vänstervridning ökar kedjesmörjningen, högeravridning minskar kedjesmörjningen.

För att kontrollera kedjesmörjningen, håll kedjesågen med kedjan över ett pappersark och ge full gas i några sekunder. På pappret kan respektive inställd oljemängd kontrolleras.

Kontrollera regelbundet om kedjesmörjningen fungerar ordentligt. Testa kedjesmörjningen före första snittet, efter upprepad sågning och alltid efter underhållsarbeten.

### Smörja kedjan

Försäkra dig alltid om att det automatiska oljesystemet fungerar korrekt. Se till att oljetanken alltid är fylld.

Under sågningsarbeten måste skenan och kedjan alltid smörjas ordentligt för att minska friktion vid motskenan.

Skenan och kedjan får aldrig vara utan olja. Drivs sågen torrt eller med för lite olja avtar skåreffekten, sågkedjans livslängd minskar, kedjan blir snabbt slö och skenan nöts mycket kraftigt på grund av överhettning. För lite olja känns igen på rökutveckling eller att skenan missfärgas.

### 7.2.6 Underhålla kedjan

#### Vässa kedjan

**Anvisning:** En vass kedja ger välformade spån. Om kedjan ger upphov till sågspån måste den vässas.

För att vässa kedjan krävs specialverktyg som garanterar att knivarna är vässade i rätt vinkel och djup. För oerfarna användare av kedjesågar rekommenderar vi att låta en fackman hos din lokala kundtjänst vässa sågkedjan. Om du tror dig kunna vässa din egna sågkedja, införskaffa specialverktygen hos professionell kundtjänst.

#### Vässa kedjan (bild 18)

Vässa kedjan med skyddshandskar och en rundfil.

Vässa spetsarna endast med utåtriktade rörelser (bild 19) och iaktta värdena enligt bild 18.

Efter vässning måste alla skärlänkarna vara lika breda och långa.

När skärlänkarna vässats 3-4 gånger måste du kontrollera djupbegränsaren och ev. korta ned denna med en flatfil och sedan runda av det främre hörnet (bild 20).

De främre kanterna rundfilas du.

### 7.3 Lagring och transport

Applicera kedjeskyddet (4) före transport och lagring av kedjesågen.

**Anvisning:** Packa aldrig ned en kedjesåg i mer än 30 dagar utan att utföra följande steg.

#### Packa ned kedjesågen

Om du packar ned en kedjesåg i mer än 30 dagar måste den förberedas för detta. I annat fall förångas bränsleresterna i förgasaren och lämnar kvar en gummiaktig bottenetsats. Detta kan försvåra starten och leda till dyra reparationsarbeten.

1. Ta av bränsletankklocket långsamt för att släppa ut eventuellt tryck från tanken. Töm tanken försiktigt.
2. Starta motorn och låt den gå till sågen stoppar för att avlägsna bränsle från förgasaren.
3. Låt motorn svalna (ca 5 minuter).
4. Rengör maskinen grundligt.

**Anvisning:** Packa ned sågen på en torr plats och långt från möjliga antändningskällor, t.ex. ugnar, varmvattenberedare med gas, gastorkare etc

Utför idrifttagande efter lagring enligt stycke "5. Före idrifttagande"

#### Transport

- Manövrera kedjebromsen.
- Skydda kedjesågen mot halkning för att undvika bränsleläckage eller skador.

### 7.4 Reservdelsbeställning

Lämna följande uppgifter vid beställning av reservdelar:

- Maskintyp
- Maskinens artikel-nr.
- Maskinens ident-nr.
- Reservdelsnummer för erforderlig reservdel

Aktuella priser och ytterligare information finns på [www.Einhell-Service.com](http://www.Einhell-Service.com)

## 8. Skrotning och återvinning

Produkten ligger i en förpackning som fungerar som skydd mot transportskador. Denna förpackning består av olika material som kan återvinnas. Lämna in förpackningen till ett samlingsställe för återvinning. Produkten och dess tillbehör består av olika material som t ex metaller och plaster. Defekta produkter får inte kastas i hushållsoporna. Lämna in produkten till ett samlingsställe i din kommun för professionell avfallshantering. Hör efter med din kommun om du inte vet var närmsta samlingsställe finns.

## 9. Felsökning

Problem	Möjlig orsak	Åtgärder
Motorn startar inte eller startar men kör inte vidare.	<ul style="list-style-type: none"> <li>- Fel startförlopp.</li> <li>- För mycket bränsle i förbränningskammaren på grund av misslyckade startförsök.</li> <li>- Felinställd förgasare.</li> <li>- Igensotade tändstift.</li> <li>- Igensatt bränslefilter.</li> </ul>	<ul style="list-style-type: none"> <li>- Iaktta instruktionerna i denna anvisning.</li> <li>- Vänta ca 30 minuter tills bränslet i förbränningskammaren har avdunstat innan du gör ett nytt startförsök.</li> <li>- Låt behörig kundtjänst ställa in förgasaren.</li> <li>- Rengör eller byt tändstiften/ställ in elektrodavståndet.</li> <li>- Byt bränslefiltret.</li> </ul>
Motorn startar men går inte med full effekt.	<ul style="list-style-type: none"> <li>- Fel spakläge vid choken.</li> <li>- Nedsmutsat luftfilter</li> <li>- Felinställd förgasarblandning.</li> </ul>	<ul style="list-style-type: none"> <li>- Sätt spaken i rätt läge.</li> <li>- Avlägsna filtret, rengör och sätt tillbaka.</li> <li>- Låt behörig kundtjänst ställa in förgasaren.</li> </ul>
Motorn hackar.	<ul style="list-style-type: none"> <li>- Felaktigt inställd förgasarblandning.</li> </ul>	<ul style="list-style-type: none"> <li>- Låt behörig kundtjänst ställa in förgasaren.</li> </ul>
Ingen effekt vid belastning	<ul style="list-style-type: none"> <li>- Felaktigt inställt tändstift.</li> </ul>	<ul style="list-style-type: none"> <li>- Rengör/ställ in eller byt ut tändstiftet.</li> </ul>
Motorn kör ojämnt.	<ul style="list-style-type: none"> <li>- Felaktigt inställd förgasarblandning.</li> </ul>	<ul style="list-style-type: none"> <li>- Låt behörig kundtjänst ställa in förgasaren.</li> </ul>
Ovanligt mycket rök.	<ul style="list-style-type: none"> <li>- Felaktig bränsleblandning.</li> </ul>	<ul style="list-style-type: none"> <li>- Använd rätt bränsleblandning (förhållande 40:1).</li> </ul>
Ingen effekt vid belastning.	<ul style="list-style-type: none"> <li>- Kedjan är trubbig</li> <li>- Kedjan är lös</li> </ul>	<ul style="list-style-type: none"> <li>- Vässa akedjan eller lägg på en ny kedja</li> <li>- Spänn åt kedjan</li> </ul>
Motorn stannar	<ul style="list-style-type: none"> <li>- Bensintanken är tom</li> <li>- Bränslefiltret i tanken har positionerats felaktigt</li> </ul>	<ul style="list-style-type: none"> <li>- Fyll på bensintanken</li> <li>- Fyll på bensintanken komplett eller ändra på bränslefiltrets position i bensintanken</li> </ul>
Otillräcklig kedjemörjning (Svärd och kedja blir varma)	<ul style="list-style-type: none"> <li>- Kedjeoljetanken är tom</li> <li>- Oljeinloppsborrningen är igensatt</li> </ul>	<ul style="list-style-type: none"> <li>- Fyll på kedjeoljetanken</li> <li>- Rengör oljeinloppsborrningen/rengör styrskenans spår</li> </ul>

Eftertryck eller annan duplicering av dokumentation och medföljande underlag för produkterna, även utdrag, är endast tillåtet med uttryckligt tillstånd från Einhell Germany AG.

Med förbehåll för tekniska ändringar.

## Serviceinformation

I alla länder som nämns i garantibeviset har vi kompetenta servicepartners. Adresserna till dessa partners finns i garantibeviset. Våra partners står gärna till tjänst för alla slags servicearbeten såsom reparation och tillhandahållande av reservdelar, slitagedelar och förbrukningsmaterial.

Kom ihåg att följande delar i denna produkt är utsatta för ett bruksmässigt och naturligt slitage samt att följande delar krävs som förbrukningsmaterial.

Kategori	Exempel
Slitagedelar*	Svärd, tändstift, luftfilter, bensinfilter
Förbrukningsmaterial/förbrukningsdelar*	Sågkedja
Delar som saknas	

\* ingår inte tvunget i leveransomfattningen!

Vid brister eller störningar kan du anmäla detta på webbplatsen [www.Einhell-Service.com](http://www.Einhell-Service.com). Ge en detaljerad beskrivning av felet som har uppstått och besvara alltid följande frågor:

- Fungerade produkten först eller var den defekt från början?
- Märkte du av någonting innan produkten slutade att fungera (symptomer före defekt)?
- Enligt din åsikt, vilken funktion är felaktig i produkten (huvudsymptom)?  
Beskriv den felaktiga funktionen.

## Garantibevis

Bästa kund,

Våra produkter genomgår en sträng kvalitetskontroll. Om denna produkt mot förmodan inte fungerar på rätt sätt, beklagar vi detta och ber dig att kontakta vår serviceavdelning under adressen som anges på garantikortet. Vi står även gärna till tjänst på telefon under servicenumret som anges nedan. Följande punkter gäller för att du ska kunna göra anspråk på garantin:

1. Dessa garantivillkor vänder sig enbart till konsumenter, dvs. naturliga personer som inte har för avsikt att använda denna produkt i kommersiellt syfte eller inom egen verksamhet. Dessa garantivillkor reglerar ytterligare garantitjänster som nedanstående tillverkare erbjuder köpare av nya produkter. Dessa tjänster är en komplettering till den lagstadgade garantin. Garantianspråk som regleras enligt lag påverkas inte av denna garanti. Våra garantitjänster är gratis för dig.
2. Garantitjänsterna omfattar endast sådana brister på produkten, köpt i Europeiska unionen, och som bevisligen kan härledas till material- eller tillverkningsfel. Produkten som du har av Europeiska Unionens köpt ska vara ny och härstamma från nedanstående tillverkare. Vi avgör om sådana brister i produkten ska åtgärdas eller om produkten ska bytas ut. Tänk på att våra produkter endast får användas till ändamålsenligt syfte och inte har konstruerats för kommersiell, hantverksmässig eller yrkesmässig användning. Ett garantiavtal sluts därför ej om produkten inom garantitiden har använts inom yrkesmässiga, hantverksmässiga eller industriella verksamheter eller har utsatts för liknande påkänning. Vid artiklar av märket "Professional" gäller inte uteslutandet för kommersiell, hantverksmässig eller yrkesmässig användning.
3. Garantin omfattar inte:
  - Skador på produkten som kan härledas till att monteringsanvisningen missaktats eller på grund av felaktig installation, åsidosatt bruksanvisning (t.ex. anslutning till felaktig nätspänning eller strömtyp), åsidosatta underhålls- och säkerhetsbestämmelser, påverkan på produkten från onormala miljövillkor eller av bristfällig skötsel eller underhåll.
  - Skador på produkten som kan härledas till missbruk eller ej ändamålsenlig användning (t.ex. överbelastning av produkten eller användning av ej godkända insatsverktyg eller tillbehör), främmande partiklar som har trängt in i produkten (t.ex. sand, sten eller damm), transportskador, yttre våld eller yttre påverkan (t.ex. skador efter att produkten fallit ned).
  - Skador på produkten eller delar av produkten som kan härledas till bruksmässigt, normalt eller för övrigt naturligt slitage. Exempelvis är batterier och batteripaket utsatta för naturligt slitage och är i sin konstruktion dimensionerade för ett begränsat antal cykler. Slitaget påverkas negativt främst av avkrävda laster eller laddningshastigheter, men även av exponering mot värme, kyla, vibration och slag.
4. Garantitiden uppgår till 2 år och gäller från datumet när produkten köptes. Medan garantitiden fortfarande gäller ska anspråk på garanti ställas inom två veckor efter att defekten fastställdes. Det är inte möjligt att ställa anspråk på garanti efter att garantitiden har löpt ut. Garantitiden förlängs inte när produkten repareras eller byts ut, dessutom medför sådana arbeten inte att en ny garantitid börjar gälla för produkten eller för ev. reservdelar som har monterats in. Detta gäller även vid service på plats.
5. Anmäl den defekta produkten på följande webbplats för att göra anspråk på garantin: [www.Einhell-Service.com](http://www.Einhell-Service.com). Se till att du har sparat på kvittot eller ett annat köpebevis som påvisar att du har köpt denna produkt i nytt skick. Produkter som sänds in utan köpebevis eller utan märkskylt täcks inte av våra garantitjänster eftersom de inte kan identifieras. Om defekten i produkten täcks av våra garantitjänster, får du genast en reparerad eller ny produkt av oss.
6. Om du har flyttat produkten till ett annat land i Europeiska unionen än det land där produkten köptes, tillhandahålls våra garantitjänster av en lokal servicepartner. Om produkten har flyttats till ett land utanför Europeiska unionen täcks den inte längre av garantin.

Givetvis kan vi även, mot debitering, åtgärda skador som antingen inte täcks av garantin eller som har uppstått efter garantitidens slut. Skicka in produkten till nedanstående serviceadress. För slitage- och förbrukningsdelar samt för delar som saknas hänvisar vi till begränsningarna i garantin enligt serviceinformationen som anges i denna bruksanvisning.

Garant/ Service: Einhell Nordic A/S, Rokhøj 26, 8520 Lystrup, Denmark



## Sisällysluettelo

1. Turvallisuusmääräykset
2. Laitteen kuvaus ja toimituksen sisältö
3. Määräysten mukainen käyttö
4. Tekniset tiedot
5. Ennen käyttöönottoa
6. Käyttö
7. Puhdistus, huolto, säilytys ja varaosatilaukset
8. Käytöstäpoisto ja uusiokäyttö
9. Vianhakukaavio

**Vaara!**

Laitteita käytettäessä tulee noudattaa tiettyjä turvallisuusvaroitointia tapaturmien ja vaurioiden välttämiseksi. Lue sen vuoksi tämä käyttöohje / nämä turvallisuusmääräykset huolellisesti läpi. Säilytä ne hyvin, jotta niissä olevat tiedot ovat myöhemminkin milloin vain käytettävissäsi. Jos luovutat laitteen muille henkilöille, ole hyvä ja anna heille myös tämä käyttöohje / nämä turvallisuusmääräykset laitteen mukana. Emme ota mitään vastuuta tapaturmista tai vaurioista, jotka ovat aiheutuneet tämän käyttöohjeen tai turvallisuusohjeiden noudattamisen laiminlyönnistä.

**1. Turvallisuusmääräykset**

Laitetta koskevat turvallisuusmääräykset löydät oheistetusta vihkosesta.

**Vaara!****Lue kaikki turvallisuusmääräykset ja ohjeet.**

Jos turvallisuusmääräyksiä tai muita ohjeita ei noudateta, saattaa tästä aiheutua sähköiskuja, tulipaloja ja/tai vaikeita vammoja. **Säilytä kaikki turvallisuusmääräykset ja ohjeet myöhempää tarvetta varten.**

**2. Laitteen kuvaus ja toimituksen sisältö****2.1 Laitteen kuvaus (kuvat 1-21)**

1. Moottoriyksikkö
2. Ohjauskisko
3. Teräketju
4. Teränsuojus
5. Sytytystulppa-avain
6. Etumainen käsisuoja (ketjujarrun vipu)
7. Etukahva
8. Takakahva
9. Käynnistinkahva
10. Päälle-/pois-katkaisin
11. Kaasuvipu
12. Kaasuvivun esto
13. Rikastinvipu
14. Ilmasuodattimen kansi
15. Ilmasuodatin
16. Sytytystulppa
17. Tarttumaleuka
18. Ketjusieppo
19. 2 Mutteria ohjauskiskon kiinnitykseen
20. Teräketjun kiristysruuvi
21. Polttoainesäiliön tulppa
22. Öljysäiliön tulppa

23. Sekoituspullo
24. Ruuviavain
25. Polttoainepumppu (käynnistin)

**Turvallisuustoiminnot (kuvat 1a-1b)**

- 3 SAHANKETJU VÄHÄISELLÄ TAKAPOTKULLA auttaa erityisesti kehitellyin turvavarusteina vastaan takapotkut ja niiden voiman.
- 6 KETJUJARRUN VIPU / KÄDENSUOJUS suojaaa käyttäjän vasenta kättä, mikäli se sattuisi luiskahta maan pois etukahvasta sahan käydessä.  
KETJUJARRU on turvatoiminto, joka vähentää takapotkuista aiheutuvia loukkaantumisia siten, että käyvä sahanketju pysäytetään millisekuntien kuluessa. Se aktivoidaan KETJUJARRUN VIVUN avulla.
- 10 PYSÄYTYSKATKAISIN pysäyttää moottorin heti kun se sammutetaan. Pysäytyskatkaisin täytyy kääntää asentoon PÄÄLLÄ, ennen kuin sahan voi käynnistää uudelleen.
- 12 TURVAKATKAISIN estää tahattoman moottorin kiihdytyksen. Kaasuvipua voidaan painaa vain jos turvakatkaisin on painettu sisään.
- 18 KETJUSIEPPO vähentää loukkaantumisvaaraa, jos ketju katkeaa tai luistaa pois päältä moottorin käydessä. Ketjusiepon on tarkoitus siepata irrallaan pyörivä ketju kiinni.

**Viite!** Perehdy sahaan ja sen osiin.

**2.2 Toimituksen sisältö**

Tarkasta tässä kuvatun toimituseloituksen avulla, että tuote on täysimääräinen. Jos osia puuttuu, ota viimeistään 5. arkipäivänä oston jälkeen yhteyttä asiakaspalveluumme tai siihen myyntipisteeseen, josta olet ostanut laitteen, ja esitä vastaava ostotosite. Huomioi tässä myös tämän ohjekirjan lopussa olevat asiakaspalveluohjeet ja takuusuoritustaulukko.

- Avaa pakkaus ja ota laite varovasti pakkauksesta.
- Poista pakkausmateriaalit sekä pakkaus- ja kuljetusvarmistukset (mikäli käytetty).
- Tarkasta, onko toimitus täysilukuinen.
- Tarkasta, onko laitteessa ja varusteissa kuljetusvaurioita.
- Säilytä pakkaus, mikäli mahdollista, takuuaajan loppuun saakka.

**Vaara!**

**Laite ja pakkausmateriaalit eivät ole lasten leikkikaluja! Lapset eivät saa leikkiä muovipusseilla, kelmuilla tai pienillä osilla! Niistä uhkaa nielais- ja tukehtumisvaara!**

- Alkuperäiskäyttöohje
- Turvallisuusmääräykset

**3. Määräysten mukainen käyttö**

Laite on tarkoitettu käytettäväksi ainoastaan puun sahaamiseen. Puiden kaatamisen saa suorittaa ainoastaan vastaavalla koulutuksella. Valmistaja ei vastaa vahingoista, jotka ovat aiheutuneet määräysten vastaisesta käytöstä tai virheellisestä käsittelystä.

Konetta saa käyttää ainoastaan sille määrättyyn tarkoitukseen. Kaikkalainen tämän ylittävä käyttö ei ole määräysten mukaista. Kaikista tästä aiheutuvista vahingoista tai loukkaantumisista on vastuussa laitteen omistaja/käyttäjä eikä suinkaan sen valmistaja.

Ole hyvä ja ota huomioon, että laitteitamme ei ole suunniteltu ja valmistettu käytettäväksi pienteollisuus- tai teollisuustarkoituksiin. Emme siksi ota mitään vastuuta vaurioista, jos laitetta käytetään pienteollisuus-, käsityöläis- tai teollisuustyöpaikoilla tai näihin verrattavissa olevissa toimissa.

**Varo! Jäämariskit**

Silloinkin kun käytät tätä laitetta määräysten mukaisesti, jää jäljelle joitain riskejä. Tämän laitteen rakenteesta ja mallista riippuen saattaa esiintyä seuraavia vaaroja:

1. Viiltohaavoja kosketettaessa suojaamattoman tai pyörivään teräketjuun.
2. Viiltohaavoja takaiskun tai muiden ohjauskiskon tahattomien liikkeiden vuoksi.
3. Teräketjun poissingonneiden osien aiheuttamia vammoja.
4. Sahatavaran poissingonneiden osien aiheuttamia vammoja.
5. Kuulovaurioita, ellei käytetä määräysten mukaisia kuulosuojuksia.
6. Hengityselinten ongelmia vahingollisten kaasujen hengittämisestä ja ihovammoja kosketuksesta bensiiniin.

**4. Tekniset tiedot**

Moottorin iskutilavuus .....	37,2 cm <sup>3</sup>
Moottorin suurin teho .....	1,3 kW
Leikkauspituus .....	34,5 cm
Ohjauskiskon pituus .....	14" (35 cm)
Ketjijäsenet .....	(0,375"), 9,525 mm
Ketjunpaksuus .....	(0,05"), 1,27 mm
Joutokäyntikierrosluku .....	3000 ± 300 min <sup>-1</sup>
Suurin kierrosluku leikkausvarustein ..	11500 min <sup>-1</sup>
Ketjun nopeus enint. ....	21,9 m/s
Säiliön tilavuus .....	300 cm <sup>3</sup>
Öljysäiliön tilavuus .....	170 cm <sup>3</sup>
Tärinäestotoiminto .....	kyllä
Ketjupyörän hammastus 6 hammasta x 9,525 mm	
Nettopaino ilman teräketjua ja ohjauskiskoa .....	4,5 kg
Äänen painetaso L <sub>PA</sub> (ISO 22868) käyttäjän kohdalla .....	100 dB(A)
Mittausepäätarkkuus K <sub>PA</sub> .....	3 dB(A)
Äänen tehotaso L <sub>WA</sub> mitattu (ISO 22868) .....	112,8 dB(A)
Mittausepäätarkkuus K <sub>WA</sub> .....	3 dB(A)
Äänen tehotaso L <sub>WA</sub> taattu (ISO 2000/14/EC) .....	114 dB(A)
Tärinä ahv (etukahva) (ISO 22867) enint. 10 m/s <sup>2</sup>	
Mittausepäätarkkuus K <sub>HV</sub> .....	1,5 m/s <sup>2</sup>
Tärinä ahv (takakahva) (ISO 22867) .....	enint. 10 m/s <sup>2</sup>
Mittausepäätarkkuus K <sub>HV</sub> .....	1,5 m/s <sup>2</sup>
Sytytystulppa .....	TORCH L7RTC
Elektrodiväli .....	0,6 mm
Ketjutyyppi .....	Kangxin JL9D-3*53
.....	Oregon 91P053X
Kiskotyyppi .....	Kangxin AP14-53-507P
.....	Oregon 140SDEA041 (518302)

**Rajoita melunpäästöt ja tärinä mahdollisimman vähäisiksi!**

- Käytä ainoastaan moitteettomia laitteita.
- Huolla ja puhdista laite säännöllisesti.
- Sovi työskentelytapasi laitteen mukaiseksi.
- Älä ylikuormita laitetta.
- Tarkastuta laite aina tarvittaessa.
- Sammuta laite, kun sitä ei käytetä.
- Käytä suojakäsineitä.

## 5. Ennen käyttöönottoa

**Vaara:** Käynnistä moottori vasta sitten kun saha on asennettu kokonaan valmiiksi.

**Varoitus:** Käytä aina suojakäsineitä käsitellessäsi sahanketjua.

### 5.1 Ohjaukiskiskon ja teräketjun asennus (kuvat 2A-2G)

1. Vapauta ketjujattu siten, että painat etumaista kädensuojusta (6) etukahvan (7) suuntaan. (kuva 2A)
2. Ota ohjaukiskiskon suojuus (A) pois irrottamalla sen kaksi miutteria (19) (kuva 2B).
3. Pane ohjaukiskisko (2) sen istukkaaseen ketjussa-hassa (kuva 2C).
4. Aseta teräketju (3) käyttöpyörän (C) ympäri (kuva 2E). Huomioi teräketjun (3) kiertosuunta. Leikkausjäsenten (B) täytyy näyttää kuvan 2D mukaiseen suuntaan.
5. Aseta teräketju ohjaukiskiskon ympäri. (kuva 2E)
6. Teräketjun (3) vetojäsenten täytyy liukua kokonaan ympärikulkevaan uraan (D) sekä käyttöpyörän (C) hammastukseen. (kuva 2E)
7. Kierrä teräketjun kiristysruuvia (20) vastapäivään, kunnes pultti (E) on työntömatkansa päässä. (kuva 1B/2F)
8. Asenna kiskonsuojuus (A) paikalleen.

**Viite!** Teräketjunkiristimen pultin (E) tulee lukittua ohjaukiskiskon poranreikään (G). (kuva 2G)  
Työnnä sitä varten ohjaukiskiskoa (2) hieman eteen ja taaksepäin kiskonsuojasta (A) asentaessasi. Kiristä mutterit (19) käsiliijaan.

### 5.2 Teräketjun kireyden säätö (3A/3B)

Säädä ketjun kireys vain moottorin ollessa sammutettuna.

1. Paina ohjaukiskiskon kärkeä (2) hieman ylöspäin ja säädä ketjun kireys teräketjun säätöruuvien (20) avulla. (kuva 3A) Ketjun kireys on optimaalinen, kun ketju (3) koskettaa kiskoon alapinnalla, ohjaukiskiskon (2) keskikohdalla kuvan 3B (B) mukaisesti.
2. Pidä kiskonkärkeä edelleen kevyesti puristuksessa ja kiristä sen kaksi mutteria (19) tiukkaan.
3. Suorita toimintatarkastus. Vedä teräketju (3) käsin 1 kerran ohjaukiskiskon (2) ympäri. Jos ketjun (3) pyöritys ohjaukiskiskon (2) ympäri on vaikeaa tai ketju jää kiinni, niin se on kiristetty liian kireälle.

Jos näin käy, tee seuraava pieni säätö:

1. Irrota molemmat mutterit (19) ja kiristä ne jälleen käsiliijaan.
2. Vähennä ketjun kireyttä kääntämällä teräketjun kiristysruuvia (20) vastapäivään. Tee vain vähäisiä säätöjä ja vedä teräketjua (3) aina uudelleen ohjaukiskiskolla (2) eteen ja taaksepäin tarkastaaksesi, joko ketju liikkuu vaivatta, mutta on silti vielä kiskossa kiinni.  
Viite: Jos teräketju (3) on liian löysällä, käännä teräketjun kiristysruuvia (20) myötäpäivään.
3. Kun ketjun kireys on säädetty optimaaliseksi, kohdista kiskonkärkeen hieman puristusta ja kiristä molemmat mutterit (19) tiukkaan.

**Uusi teräketju venyy käytettäessä, siksi on tärkeää, että sen käyttöönotossa sitä kiristetään lyhyin väliajoin (n. 5 leikkauksen jälkeen). Kun teräketjua on käytetty pitempään, niin säätövälit pitenevät.**

**Viite:** Jos teräketju (3) on LIIAN LÖYSÄLLÄ tai LIIAN KIREÄLLÄ, niin käyttöpyörä, ohjaukiskisko, teräketju ja voimansiirtoakselin laakerit kuluvat nopeammin. Kuvassa 3B näytetään oikea kireys A (kylmänä) ja kireys B (lämpimänä). C näyttää liian löysän ketjun.

### 5.3 Polttoaine ja öljy

#### Polttoaine

Käytä parhaiden tulosten saamiseksi tavallista, lyijytöntä polttoainetta sekoitettuna erityiseen 2-tahtiöljyyn.

#### Polttoaineseos

Sekoita polttoaine 2-tahtiöljyn kanssa sopivassa astiassa. Ravistele astiaa sekoittaaksesi ne huolellisesti.

**Viite:** Älä koskaan käytä tässä sahasa pelkkää bensiiniä. Se vahingoittaa moottoria ja menetät oikeuden tämän tuotteen takuuvaatimuksiin. Älä käytä polttoaineseosta, jota on säilytetty kauemmin kuin 90 päivän ajan.

**Viite:** On käytettävä erityistä 2-tahtiöljyä ilmajäähdytetyille 2-tahtimoottoreille, sekoitussuhteessa 1:40. Älä käytä sellaista 2-tahtiöljyä, jonka sekoitussuhde on 1:100. Riittämätön öljyäminen vahingoittaa moottoria ja menetät siinä tapauksessa oikeuden moottorin takuuvaatimuksiin.

### Suosittelut polttoaineet

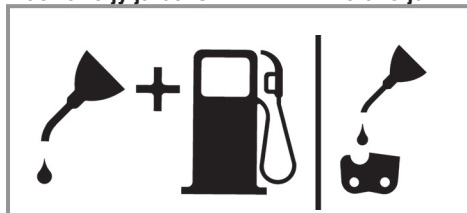
Joihinkin tavallisiin bensiineihin on lisätty lisäaineita kuten alkoholi- tai eetteriyhdisteitä, jotta täytetään pakokaasujen puhtausnormien vaatimukset. Moottori käy tyydyttävästi kaikilla omaan käyttöön tarkoitetuilla bensiinityypeillä, myös niillä, joihin on lisätty happea. Käytä parhaiten lyijytöntä normaalibensiiniä.

### Ketjun ja teräkiskon öljyäminen

Aina kun polttoainesäiliöön täytetään bensiiniä, tulee täyttää myös ketjuöljyn säiliö. Suosittelemme käytettäväksi tavallista liikkeissä olevaa ketjuöljyä.

### Moottoriöljy ja bensiini

### Teräketju



Sekoitusuhde 1:40

Vain öljy

### Tarkastukset ennen moottorin käynnistämistä

**Vaara:** Älä koskaan käynnistä tai käytä sahaa, jos kiskoa tai teräketjua ei ole asennettu oikein.

1. Täytä polttoainesäiliö (21) oikealla polttoaineseoksella (kuva 4).
2. Täytä öljysäiliö (22) ketjuöljyllä (kuva 4).

Ketjuöljy- ja öljysäiliön täyttämisen jälkeen tulee säiliön kansi kiristää käsin. Älä käytä tähän mitään työkaluja.

## 6. Käyttö

Tarkasta ennen käyttöä, ettei laitteessa ole mahdollisia vaurioita, äläkä käytä vaurioitunutta laitetta. Laitetta saa käyttää ainoastaan teräketjijarrun ollessa päälle kytkettynä. Ketjujarru on toimennettu, kun jarruvipu (6) on painettu eteen.

### Toimintatavan selostus katso – Teräketjijarrun tarkastus – Staattinen tarkastus

### 6.1 Teräketjun jarru

Ketjusaha on varustettu teräketjun jarrulla, joka vähentää takaiskusta aiheutuvia tapaturmanvaaroja. Jarru toimentuu, kun kädensuojusta (6) painetaan, esim. kun takaiskun sattuessa käyttäjän käsi lyö kädensuojukseen (6). Kun ketjujarru toimentuu, niin teräketju (3) pysähtyy äkisti.

**Varoitus:** Teräketjun jarrun tarkoitus on tosin vähentää takaiskusta aiheutuvan tapaturman vaaraa, mutta se ei ole riittävä suojaruste, jos sahaa käytetään varomattomasti. Tarkasta säännöllisesti, toimiiko teräketjun jarru oikein. Kokeile ketjujarrua ennen ensimmäistä leikkausta, useampien leikkausten jälkeen, huoltotöiden jälkeen tai jos ketjusahaan on kohdistunut voimakkaita töytäisyjä tai se on pudonnut.

#### 6.1.1 Teräketjijarrun tarkastus ( kuvat 5A/5B/6)

Staattinen tarkastus (moottori sammutettuna)

Teräketjun jarru poiskytkettynä [teräketjua (3) voi liikuttaa vapaasti]

1. Vedä etumaista kädensuojusta (6) etukahvan (7) suuntaan. Etumaisen kädensuojuksen (6) tulee lukittua kuultavasti paikalleen. (kuva 5A)
2. Teräketjua (3) täytyy voida liikuttaa ohjauskiskolla (2).

Teräketjun jarru toimennettu [teräketju (3) lukittunut]

1. Paina etumaista kädensuojusta (6) ohjauskiskon (2) suuntaan. Etumaisen kädensuojuksen (6) tulee lukittua kuultavasti paikalleen. (kuva 5B)
2. Teräketjua (3) ei saa voida liikuttaa ohjauskiskolla (2).

**Viite:** Etumaisen kädensuojuksen (6) tulisi napsahda paikalleen molemmissa asennoissa. Jos tunnet voimakkaan vastuksen, tai etumainen kädensuojus (6) ei napsahda kiinni, älä käytä sahaa. Vie se korjattavaksi valtuutettuun korjaamoon.

#### Dynaaminen tarkastus (moottori käynnistetään)

1. Asetä saha kovalle, tasaiselle pinnalle.
2. Pidä vasemmalla kädellä kiinni etukahvasta (7).
3. Käynnistä saha käynnistysohjeen mukaisesti. (katso kohta 6.2. tai 6.3)
4. Vapauta teräketjun jarru (vedä etumaista kädensuojusta (6) etukahvan (7) suuntaan).

(kuva 5A)

5. Tartu takakahvaan (8) oikealla kädellä.
6. Paina kaasupohjaan lyhyen lämmityskäynnin jälkeen. Paina vasemman käden kädenselällä etumaista kädensuojasta (6) ohjauskiskon (2) suuntaan. Se toimentaa ketjujarrun. (kuva 6)

**Vaara:** Toimenna ketjujarru hitaasti ja varoen. Pitele sahaa molemmin käsin ja huolehdi hyvästä otteesta. Saha ei saa koskettaa mihinkään esineisiin.

7. Teräketjun (3) täytyy pysähtyä äkisti. Päästä kaasuvipu (11) heti irti, kun teräketju (3) on pysähtynyt.

**Vaara:** Jos teräketju (3) ei pysähdy, sammuta moottori ja vie saha korjattavaksi valtuutettuun korjaamoon.

### 6.1.2 Kytkimen tarkastus

Tee säännöllisesti kytkimen toimintatarkastus. Tarkasta kytkimen toiminta ennen ensimmäistä leikkausta, useampien leikkausten jälkeen, huoltotöiden jälkeen tai jos ketjusahaan on kohdistunut voimakkaita töytäisyyjä tai se on pudonnut.

1. Käynnistä saha käynnistysohjeen mukaisesti. (katso kohta 6.2. tai 6.3)
2. Paina kaasuvipua (11) lyhyesti ja päästä se jälleen irti varmistaaksesi, että kuristinlängän lukitus on irrotettu ja moottori käy joutokäynnillä.
3. Teräketjun (3) täytyy pysähtyä joutokäynnillä.

Kytkin on suunniteltu niin, että teräketju ei saa liikkua, kun joutokäyntikierron lukua korotetaan 1,25-kertaiseksi.

**Vaara:** Jos teräketju (3) ei pysähdy, sammuta moottori ja vie saha korjattavaksi valtuutettuun korjaamoon.

**Vaara:** Toimenna teräketjun jarru (6) aina ennen kuin käynnistät moottorin.

### 6.2 Kylmän moottorin käynnistäminen (7A-7D)

Täytä polttoainesäiliöön sopiva määrä bensiini/öljy-seosta. (katso kohta 5.3)

1. Aseta laite kovalle, tasaiselle pinnalle.
2. Käännä päälle-/pois-katkaisin (10) asentoon „I“. (kuva 7A)
3. Paina polttoainepumppua (käynnistintä) (kuva 6/nro 25) 10 kertaa.
4. Vedä rikastinvipu (13) ulos (kuva 7B)

**Viite:** Kun rikastinvipu I (13) toimennotaan, niin myös kuristinlängä avataan hieman ja lukitaan tähän asentoon. Tästä seuraa joutokäyntikierron luvun korotus, saha käynnistyy nopeammin.

5. Pidä laitteesta tukevasti kiinni ja vedä käynnistyskahva (9) ulos ensimmäiseen vastukseen asti. Vedä sitten käynnistyskahvasta (9) 3 kertaa nopeasti. (kuva 7C/7D)
6. Paina rikastinvipu (13) sisään.
7. Pidä laitteesta tukevasti kiinni ja vedä käynnistyskahva (9) ulos ensimmäiseen vastukseen asti. Vedä sitten nopeasti käynnistyskahvasta (9) useamman kerran, kunnes moottori käynnistyy. (kuva 7D)

**Viite:** Älä anna käynnistyskahvan (9) sinkoutua takaisin. Siitä voisi aiheutua vaurioita. Kun moottori on käynnistynyt, anna laitteen käydä 10 sekunnin ajan sen lämmittämiseksi.

**Varoitus:** Koska kuristinlängä on hieman avoinna, niin leikkuutyökalu alkaa toimia moottorin käynnistyessä. Paina kaasuvipua (11) lyhyesti. Kuristinlängän lukitus irrotetaan ja moottori palautuu joutokäyntiin. (kuva 7C)

8. Jos moottori ei käynnisty, kun olet tempaissut käynnistyskahvasta 8 kertaa, toista vaiheet 1-7.

Huomaa: Jos moottori ei käynnisty usean yrityksen jälkeenkään, lue tämän ohjeen luku „Moottorin häiriöiden poisto“.

Huomaa: Vedä käynnistinkahvan narua aina suoraan ulospäin. Jos sitä vedetään ulos sivusuuntaan, niin aukon reunassa syntyy kitkaa. Tämä kitka kuluttaa narua ja se kuluu nopeammin loppuun. Pidä käynnistyskahvasta aina kiinni, kun nuora vedetään takaisin sisään. Älä koskaan anna käynnistyskahvan sinkoutua takaisin ulosvedetystä asemasta.

### 6.3 Lämpimän moottorin käynnistäminen (7A-7D)

(Laite on ollut pysähdyksissä vähemmän kuin 15-20 minuutin ajan)

1. Aseta laite kovalle, tasaiselle pinnalle.
2. Käännä päälle-/pois-katkaisin (10) asentoon „I“. (kuva 7A)
3. Pidä laitteesta tukevasti kiinni ja vedä käynnistyskahva (9) ulos ensimmäiseen vastukseen asti. Vedä sitten nopeasti käynnistyskahvasta (9) useamman kerran, kunnes moottori käynnistyy.

nistyy. Laitteen tulisi käynnistyä 1-2 tempaisulla. Jos kone ei ole käynnistynyt 6 tempaisun jälkeen, toista vaiheet 1-6 kohdasta 6.2. (kuva 7D)

#### 6.4 Moottorin pysäyttäminen

1. Päästä kaasuvipu irti ja odota, kunnes moottori sammuu.
2. Työnnä SEIS-katkaisinta alaspäin, jotta moottori pysähtyy.

**Viite:** Pysäytä moottori hätätapauksessa siten, että toimennat ketjujarrun ja käännät päälle-/pois-katkaisimen asentoon "Seis (0)"

#### 6.5 Yleisluntoiset leikkausohjeet

**Vaara!** Puun kaataminen ei ole sallittua ilman vastaavaa koulutusta!

##### Kaataminen

- Kaataminen tarkoittaa puun poikkisahaamista. Pienet, n. 15-18 cmn läpimittaiset puut kaadetaan tavallisesti yhdellä leikkauksella. Suurempiin puihin tulee tehdä kaatokulmaleikkaus. Kaatokulmaleikkaus määrittää, mihin suuntaan puu kaatuu.
- Ennen leikkausta tulee suunnitella pakoreitti (A) ja tyhjentää siitä esteet. Pakoreitin tulisi kulkea puun suunnitellusta kaatumissuunnasta nähdessä taaksepäin vinosuuntaan, kuten kuvassa 8 on esitetty.
- Kun kaadetaan puita rinteestä, tulee ketjusahan käyttäjän olla vain rinteeseen nousevalla sivulla, koska puu todennäköisesti pyörii tai luistaa rinnettä alas kaatamisen jälkeen.
- Kaatumissuunta (B) määräytyy kaatokulmaleikkauksen mukaan. Tarkasta ennen leikkausta huomioon painavampien oksien sijainti ja puun luonnollinen kallistuma, jotta voit arvioida kaatumissuunnan tarkemmin. (kuva 8)
- Älä kaada puita silloin kun voimakas tai puuskainen tuuli puhalttaa tai jos omaisuutta voidaan vahingoittaa. Kysy ammattitaitoisen puunkaatajan neuvoa. Älä kaada sellaisia puita, jotka saattaisivat kaatua johtojen päälle, ja ilmoita asiasta kyseisestä johdosta vastuussa oleville viranomaisille ennen puun kaatamista.

#### Yleiset ohjeet puiden kaatamiseen (kuva 9)

Yleisesti ottaen puun kaatamisessa on kaksi vaihetta: kaatokulmaleikkaus (C) ja kaatoleikkaus (D).

- Aloita yleimmästä kaatokulmaleikkauksesta (C) puun (E) kaatumissivun vastakkaisella puolella. Huolehdi siitä, ettei alemmaa leikkausta tehdä liian syvälle puun runkoon. Kulmaleikkauksen (C) tulisi olla niin syvä, että sillä luodaan riittävän leveä ja paksu leikkauskanta (F). Leikkauksen tulisi olla tarpeeksi leveä, jotta sillä voidaan ohjata puun kaatumista mahdollisimman pitkään.
- Älä koskaan mene sellaisen puun etupuolelle, johon on tehty kulmaleikkaus. Tee kaatoleikkaus (D) puun toiselta puolen n. 3,5 cm kulmaleikkauksen yläreunaa (C) ylemmäs. Älä koskaan sahaa puun runkoa täysin läpi. Jätä aina leikkaukskanta. Kanta pitää puun paikallaan. Kun runko on sahattu täysin poikki, et voi enää vaikuttaa kaatumissuuntaan. Työnnä kiila tai kaatovipu leikkaukseen, ennen kuin puu alkaa heilua ja lähtee kaatumaan. Terälevy ei nyt voi enää juuttua kiinni kaatoleikkaukseen, jos arvioit kaatumissuunnan väärin. Estä katselijoiden pääsy puun kaatumisalueelle, ennen kuin työntät sen kumoon.
- Tarkasta ennen lopullisen leikkauksen tekoa, onko kaatumisalueella katselijoita, eläimiä tai esteitä.

##### Kaatoleikkaus

- Estä terälevyn tai ketjun (B) juuttuminen leikkauksrakoon puu- tai muovikiiloja (A) käyttämällä. Kiilat säätelevät myös puun kaatumista (kuva 10).
- Jos kaadetaan puun rungon läpimitta on suurempi kuin terälevyn pituus, tee kaksi leikkausta kuvan mukaan (kuva 11).
- Kun kaatoleikkaus lähenee leikkaukskantaa, niin puu alkaa kaatua. Heti kun puu alkaa kaatua, vedä saha pois leikkauksraosta, pysäytä moottori, laske ketjusaha maahan ja poistu puun juurelta pakoreittiä myöten (kuva 8).

##### Oksiminen

- Kaadetuista puista poistetaan oksat. Poista tukioksat (A) vasta sitten, kun runko on sahattu osiin (kuva 12). Kuormitetut oksat tulee leikata pois alhaalta, jotta ketjusaha ei juutu kiinni.
- Älä koskaan leikkaa puun oksia pois puun rungolla seisten.

### Rungon Katkaisu

- Leikkaa kaadetun puun runko halutun mittaisiksi paloiksi. Huolehdi tukevasta asennosta ja seiso aina rungon yläpuolella työskennellessäsi rinteessä. Runko tulee tukea, mikäli mahdollista, niin että irtisahattava pää ei lepää maassa. Kun rungon molemmat päät on tuettu ja sahaat runkoa keskeltä poikki, sahaa ensin puoleenväliin ylhäältä ja toinen puoli rungon alapuolelta ylöspäin. Täten estetään terälevyn ja ketjun juuttuminen kiinni runkoon. Huolehdi siitä, että ketju ei sahatessa osu maahan, sillä se tylsyy muuten hyvin nopeasti. Seiso rinteessä poikkileikkauksen aikana aina rungon yläpuolella.
  - 1. Runko tuettu koko pituudeltaan:** sahaa ylhäältä alaspäin ja huolehdi siitä, ettei saha ota maahan kiinni (kuva 13A).
  - 2. Runko tuettu yhdestä päästä:** sahaa ensin 1/3 rungon läpimitasta alhaalta ylöspäin, jotta runko ei lohkeile. Sahaa sitten ylhäältä ensimmäiseen leikkaukseen, jotta saha ei voi juuttua kiinni (kuva 13B).
  - 3. Runko tuettu molemmista päistä:** sahaa ensin 1/3 rungon läpimitasta ylhäältä alaspäin, jotta runko ei lohkeile. Sahaa sitten alhaalta ensimmäiseen leikkaukseen, jotta saha ei voi juuttua kiinni (kuva 13C).
- Parhaiten katkot puunrunгон käyttäen apuna sahapukkia. Mikäli tämä ei ole mahdollista, tulee runko nostaa ja tukea oksantynkien tai tukipukkien avulla. Varmista, että katkottava puunrunko on tuettu turvallisesti paikalleen.

### Rungon katkaisu sahapukkia käyttäen (kuva 14)

Turvallisuutesi vuoksi ja työn helpottamiseksi on oikea asento tarpeen vaakasuoria katkaisuleikkauksia tehtäessä.

- Pidä sahasta kiinni molemmin käsin ja vie se sahatessasi oikealta vartalosi ohi.
- Pidä vasen käsivartesi mahdollisimman suorana.
- Tasaa painosi molemmille jaloillesi.

**Huomio!** Huolehdi sahaustöiden aikana aina siitä, että sahanketju ja ohjauskisko on öljyitty riittävästi.

## 7. Puhdistus, huolto, säilytys ja varaosatilaus

Irrota sytytystulpan pistoke ennen kaikkia puhdistus- ja huoltotoimia.

### 7.1 Puhdistus

- Pidä suojalaitteet, ilmaraot ja moottorin kotelo niin puhtaina pölystä ja liasta kuin suinkin mahdollista. Pyyhi laite puhtaalla rievulla tai puhalla se puhtaaksi vähäpaineisella paineilmalla.
- Suosittelimme laitteen puhdistamista heti joka käytön jälkeen.
- Puhdista laite säännöllisin väliajoin käyttäen kosteaa riepua ja vähän saippuaa. Älä käytä sellaisia puhdistusaineita tai liuotteita, jotka saattavat syövyttää laitteen muoviosia. Huolehdi siitä, ettei laitteen sisäpuolelle pääse vettä.

### 7.2 Huolto

**Varoitus:** Kaikki ketjusahan huoltotoimet, lukuunottamatta tässä käyttöohjeessa lueteltuja kohtia, saa suorittaa ainoastaan valtuutettu tekninen huoltopalvelu

#### 7.2.1 Ilmansuodatin

**Viite:** Älä koskaan käytä sahaa ilman ilmansuodatinta. Muuten likaa ja pölyä imetään moottoriin ja se vahingoittuu. Pidä ilmansuodatin puhtaana! Ilmansuodatin tulee puhdistaa tai vaihtaa uuteen aina 20 käyttötunnin välein.

#### Ilmansuodattimen puhdistus (kuva 15A/15B)

- Ota ylempi ilmansuodattimen peitekansi (14) pois siten, että irrotat sen kiinnitysruuvin (A). Sen jälkeen voit ottaa kannen pois (kuva 15A).
- Nosta ilmansuodatin (15) pois (kuva 15B).
- Puhdista ilmansuodatin. Pese suodatin puhtaalla, lämpimällä saippuavedellä. Anna sen kuivua kokonaan ilmavassa paikassa.

**Viite:** On suositeltavaa pitää varasuodattimia varalla.

- Aseta ilmansuodatin paikalleen. Pane suodattimen peitekansi (14) jälleen paikalleen. Huolehdi siitä, että peitekansi asetetaan tarkoin kohdalleen. Kiristä suojuksen kiinnitysruuvi.



### 7.2.2 Polttoainesuodatin

**Viite:** Älä koskaan käytä sahaa ilman polttoaineen suodatinta. Polttoainesuodatin tulee puhdistaa aina 100 käyttötunnin jälkeen tai vaihtaa vahingoittunut suodatin uuteen. Tyhjennä polttoainesäiliö täysin, ennen kuin vaihdat suodattimen.

1. Ota polttoainesäiliön tulppa pois.
2. Taivuta pehmeä metallilanka sopivaksi.
3. Työnnä se polttoainesäiliön aukkoon ja koukkaa se polttoaineletkuun. Vedä polttoaineletku varovasti säiliön aukkoon, kunnes voit tarttua siihen sormillasi.

**Viite:** Älä vedä letkua kokonaan pois säiliöstä.

4. Nosta suodatin pois säiliöstä.
5. Irrota suodatin kiertäen vetämällä ja puhdistaa se. Jos suodatin on vahingoittunut, poista se.
6. Pane uusi tai puhdistettu suodatin tilalle. Työnnä suodattimen pää säiliön aukkoon. Varmista, että suodatin on polttoainesäiliön alakulmassa. Työnnä suodatin oikealle paikalleen pitkällä ruuviavaimella.
7. Täytä säiliön tuoretta polttoaineseosta. Katso lukua POLTTOAINE JA ÖLJY. Sulje polttoainesäiliön tulppa.

### 7.2.3 Sytytystulppa (kuvat 15A-15C)

**Viite:** Jotta sahan moottorin teho säilyy, tulee sytytystulpan olla puhdas ja elektrodien kärkivälin olla oikea (0,6 mm). Sytytystulppa tulee puhdistaa tai vaihtaa uuteen aina 20 käyttötunnin välein.

1. Siirrä päälle-/pois-katkaisin asentoon "Seis (0)".
2. Ota ilmansuodattimen peitekansi (14) pois siten, että irrotat sen kiinnitysruuvin (A). Sen jälkeen voit ottaa suojuksen pois (kuva 15A)
3. Nosta ilmansuodatin (15) pois (kuva 15B).
4. Vedä sytytystulpan johto (C) vetämällä ja samalla kiertämällä irti sytytystulpasta (kuva 15C).
5. Ota sytytystulppa pois sytytystulpan avaimella.
6. Puhdistaa sytytystulppa kuparilankaharjalla tai pane sen tilalle uusi.

### 7.2.4 Kaasuttimen säätö

Kaasutin on säädetty tehtaalla parhaalle mahdolliselle teholle. Mikäli jälkiasäätö käy tarpeelliseksi, tuo saha valtuutettuun huoltokorjaamoon.

**Viite:** Et saa itse tehdä mitään säätöjä kaasuttiin!

### 7.2.5 Ohjauskisko

- Rasvaa ohjauskiskon tähtipyörä 10 käyttötunnin välein. Se on tarpeen, jotta ketjusahasasi voi toimia parhaalla teholla. (kuva 16) Puhdistaa öljyaukko, aseta rasvapuristin (ei kuulu toimitukseen) aukkoon ja pumpppaa laakeriin rasvaa, kunnes se puristuu ulos ulkosivulta.
- Puhdistaa ura, jossa teräketju kulkee, sekä öljyntuloaukko säännöllisin välein alan liikkeistä saatavalla puhdistustyökalulla. (kuva 17A) Tämä on tärkeää, jotta varmistetaan ohjauskiskon ja teräketjun optimaalinen voitelu käytön aikana.
- Poista purseet ja terävät reunat ohjauskiskosta (2) villaamalla ne varovasti lattaviilalla pois. (kuva 17B)
- Käännä ohjauskisko (2) aina 8 käyttötunnin jälkeen, jotta sen ylä- ja alapuoli kuluivat tasaisesti.

### Öljyn tuloaukot

Öljyn tuloaukot kiskolla tulee puhdistaa, jotta varmistetaan ohjauskiskon ja teräketjun tarvittava voitelu käytön aikana.

**Viite:** Öljyntuloaukkojen tila on helppo tarkastaa. Jos öljyntuloaukot ovat puhtaat, niin teräketjusta suihkuaa automaattisesti öljyä muutaman sekunnin kuluttua sahan käynnistämisen jälkeen. Saha on varustettu automaattisella öljyvoitelulla.

### Automaattinen ketjunvoitelu

Ketjusaha on varustettu automaattisella, hammaspyöräkäyttöisellä öljyjärjestelmällä. Se huolehtii kiskon ja ketjun automaattisesta voitelusta oikealla öljymäärällä. Heti kun moottorin kierrosnopeus nousee, virtaa myös öljy nopeammin kiskontasolle.

Ketjunvoitelu on säädetty tehtaalla optimaalisesti. Mikäli jälkiasäätö käy tarpeelliseksi, tuo saha valtuutettuun huoltokorjaamoon.

Ketjusahan alarivillä on ketjunvoitelun säätöruuvi (A)(kuva 21). Kääntäminen vasemmalle lisää ketjun voitelua. Kääntäminen oikealle vähentää ketjun voitelua.

Ketjunvoitelun tarkistamiseksi pidä ketjusahaa niin, että ketju on paperiarkin yläpuolella, ja käännä kaasu täysille parin sekunnin ajaksi. Paperilla voidaan nähdä kulloinkin säädetty öljymäärä.

Tarkasta säännöllisesti, toimiiko teräketjun voitelu oikein. Kokeile ketjunvoitelun toimintaa ennen ensimmäistä leikkausta, useampien leikkausten jälkeen ja aina huoltotöiden jälkeen.

### Teräketjun öljyvoitelu

Varmista aina, että automaattinen öljyvoitelu toimii oikein. Huolehdi siitä, että öljysäiliö on aina täynnä.

Sahaustöiden aikana kiskoa ja teräketjua täytyy aina voidella riittävästi, jotta vähennetään kiskoon kohdistuvaa kitkaa.

Kisko ja teräketju eivät koskaan saa olla ilman öljyä. Jos käytät sahaa kuivana tai liian vähällä voitelulla, niin sahausteho heikkenee, teräketjun kestoaika lyhenee, teräketju tylstyy nopeammin ja kisko kuluu kuumenemisen vuoksi erittäin pahasti. Liian vähäisen öljymäärän havaitsee savun kehittyemisestä tai kiskon värjäytymisestä.

### 7.2.6 Teräketjun huolto

#### Teräketjun teroittaminen

**Viite:** Terävä teräketju tekee hyvinmuotoisia lastuja. Jos teräketju tekee sahanpurua, se täytyy teroittaa.

Teräketjun teroittamiseen tarvitaan erikoistyökaluja, jotka takaavat, että ketjun terät on teroitettu oikeaan kulmaan ja oikeaan syvyyteen. Ketjusahan kokemattomille käyttäjille suosittelemme teräketjun teroittamisen antamista paikallisen korjaamon ammattilaisten tehtäväksi. Jos uskot kykeneväsi teroittamaan oman teräketjusi, hanki tarvittavat erikoistyökalut alan liikkeestä.

#### Ketjun teroittaminen (kuva 18)

Teroita teräketju pyöreällä viilalla suojakäsineet kädessä.

Teroita kärjet vain ulospäin suunnatuilla liikkeillä (kuva 19) ja noudata kuvassa 18 annettuja arvoja. Teroittamisen jälkeen kaikkien leikkuuterien tulee olla yhtä leveitä ja pitkiä.

Kun leikkausterät on teroitettu 3-4 kertaa, niin tulee tarkastaa syvyysrajoittimen korkeus ja tarvittaessa lyhentää sitä laakealla viilalla, ja pyörittää sitten etukulma (kuva 20).

Viilaa etureunat pyöreiksi.

### 7.3 Varastointi ja kuljetus

Ennen ketjusahan kuljettamista ja varastoimista asenna teräketjun suojus (4) paikalleen.

**Viite:** Älä koskaan säilytä ketjusaha pitempään kuin 30 päivän ajan ilman seuraavia toimia.

### Ketjusahan varastointi

Jos panet ketjusahan varastoon yli 30 päivän ajaksi, täytyy siihen tehdä valmistelutoimet. Muussa tapauksessa kaasuttimessa olevat polttoaineen jäännökset haihtuvat ja jättävät jäljelle kumimaisen sakan. Tämä saattaa vaikeuttaa käynnistystä ja aiheuttaa kalliita korjauksia.

1. Ota polttoainesäiliön tulppa hitaasti pois, jotta mahdollisesti säiliössä oleva paine voi poistua. Tyhjennä säiliö varovasti.
2. Käynnistä moottori ja anna sen käydä, kunnes saha pysähtyy, jotta kaasuttimessa oleva polttoaine käytetään loppuun.
3. Anna moottorin jäähtyä (n. 5 minuuttia).
4. Puhdista kone perusteellisesti.

**Viite:** Säilytä sahaa kuivassa tilassa kaukana mahdollisista sytytyslähteistä, kuten esim. uuneista, kaasukäyttöisistä vedenkuumentimista ja kuivaimista, jne.

Varastoinnin jälkeen suorita uusi käyttöönotto kuten luvussa „5. Ennen käyttöönottoa“ on selostettu.

#### Kuljetus

- Toimenna teräketjun jarru.
- Varmista, ettei ketjusaha voi siirtyä paikaltaan, jotta vältetään polttoaineen ulosvuotaminen, vauriot tai tapaturmat.

### 7.4 Varaosatilaus:

Varaosia tilatessasi anna seuraavat tiedot:

- Laitteen tyyppi
- Laitteen tuotenumero
- Laitteen tunnusnumero
- Tarvittavan varaosan varaosnumero.

Ajankohtaiset hinnat ja muut tiedot löydät osoitteesta [www.Einhell-Service.com](http://www.Einhell-Service.com)

## 8. Käytöstäpoisto ja uusiokäyttö

Laite on pakattu kuljetuspakkaukseen, jotta vältetään kuljetusvauriot. Tämä pakkaus on raakaainetta ja sitä voi siksi käyttää uudelleen tai sen voi toimittaa kierrätyksen kautta takaisin raaka-ainekiertoon. Laite ja sen varusteet on valmistettu eri materiaaleista, kuten esim. metallista ja muoveista. Viilliset laitteet eivät kuulu kotitalousjätteisiin. Laite tulee toimittaa asianmukaiseen keräyspisteeseen ammattitaitoista hävittämistä varten. Jos et tiedä, missä on tällainen keräyspiste, tiedustele asiaa kuntasi hallinnosta.

## 9. Vianhakukaavio

Ongelma	Mahdollinen syy	Korjaus
Moottori ei käynnisty, tai se käynnistyy, mutta ei pysy käynnissä.	<ul style="list-style-type: none"> <li>- Väärä käynnistystapa.</li> <li>- Liian paljon polttoainetta polttokammiossa epäonnistuneiden käynnistysyritysten jälkeen.</li> <li>- Väärin säädetty kaasutin.</li> <li>- Nokinen sytytystulppa.</li> <li>- Tukkeutunut polttoainesuodatin</li> </ul>	<ul style="list-style-type: none"> <li>- Noudata tässä käyttöohjeessa annettuja ohjeita.</li> <li>- Odota n. 30 minuuttia, kunnes polttokammiossa oleva polttoaine on haihtunut, ennen kuin yrität käynnistää sahaa uudelleen.</li> <li>- Anna valtuutetun korjaamon säätää kaasutin oikein.</li> <li>- Puhdista sytytystulppa / säädä kärkiväli tai vaihda tilalle uusi.</li> <li>- Vaihda polttoainesuodatin.</li> </ul>
Moottori käynnistyy, mutta ei käy täydellä teholla.	<ul style="list-style-type: none"> <li>- Väärä rikastinvivun asento.</li> <li>- Ilmansuodatin likainen</li> <li>- Väärin säädetty kaasutinseos.</li> </ul>	<ul style="list-style-type: none"> <li>- Siirrä vipu oikeaan asentoon.</li> <li>- Ota suodatin pois, puhdista se ja pane takaisin paikalleen.</li> <li>- Anna valtuutetun korjaamon säätää kaasutin oikein.</li> </ul>
Moottori pätkii.	<ul style="list-style-type: none"> <li>- Väärin säädetty kaasuttimen seos.</li> </ul>	<ul style="list-style-type: none"> <li>- Anna valtuutetun korjaamon säätää kaasutin uudelleen.</li> </ul>
Ei tehoa kuormituksessa	<ul style="list-style-type: none"> <li>- Väärin säädetyt sytytystulpat.</li> </ul>	<ul style="list-style-type: none"> <li>- Puhdista/säädä tulpat tai vaihda ne uusiin.</li> </ul>
Moottori käy epätasaisesti	<ul style="list-style-type: none"> <li>- Väärin säädetty kaasuttimen seos.</li> </ul>	<ul style="list-style-type: none"> <li>- Anna valtuutetun korjaamon säätää kaasutin uudelleen.</li> </ul>
Liian paljon savua.	<ul style="list-style-type: none"> <li>- Väärä polttoaineseos</li> </ul>	<ul style="list-style-type: none"> <li>- Käytä oikeaa polttoaineseosta (suhde 40:1).</li> </ul>
Ei tehoa kuormitettaessa	<ul style="list-style-type: none"> <li>- Ketju tylstynyt</li> <li>- Ketju löystynyt</li> </ul>	<ul style="list-style-type: none"> <li>- Teroita ketju tai asenna uusi ketju</li> <li>- Kiristä ketju</li> </ul>
Moottori sammuu	<ul style="list-style-type: none"> <li>- Bensiinisäiliö tyhjä</li> <li>- Polttoainesuodatin asetettu säiliöön väärin</li> </ul>	<ul style="list-style-type: none"> <li>- Täytä bensiniisäiliö</li> <li>- Täytä bensiniisäiliö kokonaan tai aseta polttoainesuodatin</li> </ul>
Riittämätön ketjunvoitelu (teräkisko ja ketju kuumenevat)	<ul style="list-style-type: none"> <li>- Ketjun öljysäiliö tyhjä</li> <li>- Öljyn sisääntuloaukko tukkeutunut</li> </ul>	<ul style="list-style-type: none"> <li>- Täytä ketjun öljysäiliö</li> <li>- Puhdista öljyn sisääntuloaukko / ohjauskiskon ura</li> </ul>

Tuotodokumentaation ja tuotteen mukana toimitettujen papereiden osittainenkin kopiointi tai muu monistaminen on sallittu ainoastaan Einhell Germany AG:n nimenomaisella luvalla.

Oikeus teknisiin muutoksiin pidätetään

## Asiakaspalvelutiedot

Meillä on kaikissa takuutodistuksessa mainituissa maissa päteviä asiakaspalvelusta huolehtivia kumppaneita, joiden yhteystiedot löydät takuutodistuksesta. Heidän kautta voit saada kaikki asiakaspalvelut, kuten korjaukset, varaosien ja kulumaosien sekä tarvittavien käyttömateriaalien toimitukset.

Huomaa, että seuraaviin tämän tuotteen osiin kohdistuu käytöstä johtuvaa, luonnollista kulumista, ja että seuraavia osia tarvitaan käyttömateriaaleina.

Laji	Esimerkki
Kuluvat osat*	Teräkisko, sytytystulppa, ilmansuodatin, bensininsuodatin
Käyttömateriaali / käyttöosat*	Teräketju
Puuttuvat osat	

\* ei välttämättä kuulu toimitukseen!

Puutteellisuuksien tai vikojen ilmetessä pyydämme ilmoittamaan virheestä verkossa sivustoon [www.Einhell-Service.com](http://www.Einhell-Service.com). Ole hyvä ja anna vian tarkka kuvaus ja vastaa sen lisäksi joka tapauksessa seuraaviin kysymyksiin:

- Onko laite toiminut jo ainakin kerran, vai oliko se jo alusta lähtien viallinen?
- Havaitko jotain erikoista ennen vian ilmenemistä (oireita ennen vikaa)?
- Mikä mielestäsi on laitteessa vikana (pääasiallinen vika)?  
Kuvaa tätä toimintavirhettä.

## Takuutodistus

Arvoisa asiakas,

Kaikki tuotteemme käyvät läpi tiukan laadunvalvonnan. Mikäli tuote ei kuitenkaan toimi moitteettomasti, ota yhteyttä teknisen asiakaspalveluumme osoitteeseen, joka on ilmoitettu tässä takuukortissa. Voit myös soittaa palvelunumeroomme, joka löytyy einhell.fi sivustolta. Takuuvaatimuksiin sovelletaan seuraavia ehtoja:

1. Nämä takuuehdot koskevat ainoastaan kuluttajia eli luonnollisia henkilöitä, jotka eivät käytä tätä tuotetta kaupalliseen tai muuhun ammattikäyttöön. Näissä takuuehdoissa säädellään takuun lisäpalveluja, jotka jäljempänä mainittu valmistaja lupaa uusien laitteidensa ostajille lakisääteisen takuun lisäksi. Lisäpalvelut eivät vaikuta lakisääteisiin takuuoikeuksiin millään tavalla. Takuumme on sinulle maksuton.
2. Takuu kattaa ainoastaan ao. valmistajan uuden tuotteen materiaali- ja valmistusvirheistä johtuvat viat silloin, kun tuote on ostettu Euroopan unionin alueella. Takuu rajoittuu päätöksemme mukaan tällaisten vikojen korjaamiseen tai laitteen vaihtamiseen uuteen. Huomioithan, että, että laitteitamme ei ole suunniteltu käytettäväksi kaupalliseen toimintaan tai ammattikäyttöön. Takuu ei ole voimassa, jos laitetta on takuuajan aikana käytetty kaupalliseen tai teolliseen toimintaan, ammattikäyttöön tai vastaavaan. Poikkeuksena "Professional" brandin tuotteet, joihin kaupallista toimintaa tai ammattikäyttöä koskevaa rajoitusta ei sovelleta.
3. Takuun ulkopuolelle jäävät:
  - Laitteen vauriot, jotka ovat aiheutuneet asennusohjeiden laiminlyönnistä tai ammattitaidottomasta asennuksesta, käyttöohjeen noudattamatta jättämisestä (esim. liitäntä väärään jännitteeseen tai virtaan), huolto- ja turvallisuusmääräysten laiminlyönnistä, laitteen altistumisesta epätavallisille luonnonoiloille tai puutteellisesta hoidosta ja huollosta.
  - Laitteen vauriot, jotka ovat aiheutuneet väärästä tai epäasiallisesta käytöstä (esim. laitteen ylikuormitus tai ei-hyväksytyjen työkalujen tai lisävarusteiden käyttö), vieraiden aineiden (esim. hiekka, kivet tai pöly) joutumisesta laitteeseen, kuljetusvaurioista, liiallisesta voimankäytöstä tai ulkoisista tekijöistä (esim. laitteen putoamisesta aiheutuneet vauriot).
  - Laitteelle tai sen osille aiheutuneet vauriot, jotka johtuvat normaalista käytöstä, normaalista tai muusta luonnollisesta kulumisesta. Esimerkiksi akut ja akkupaketit ovat alttiita luonnolliselle kulumiselle ja ne on rakenteellisesti suunniteltu rajoitetulle määrälle latausyklejä. Kulumiseen vaikuttavat haitallisesti erityisesti kuormitusvaatimukset ja latausnopeudet mutta myös altistuminen kuumuudelle, kylmyydelle, tärinälle ja iskuille.
4. Takuuaika on 2 vuotta ja se alkaa laitteen ostopäivästä. Takuuvaatimukset tulee esittää ennen takuuajan päättymistä kahden viikon kuluessa siitä, kun vika on havaittu. Takuuvaatimusten esittäminen takuuajan päätyttyä ei ole mahdollista. Laitteen korjaus tai vaihto ei pidennä takuuaikaa eikä takuuajaa alu uudelleen alusta vaikka laitteeseen tehtäisiin korjaustöitä tai asennettaisiin uusia varaosia. Tämä koskee myös paikan päällä suoritettavia huoltopalveluita.
5. Takuuvaatimuksen esittämiseksi rekisteröi viallinen laite osoitteessa: [www.Einhell-Service.com](http://www.Einhell-Service.com). Toimita ostokuitti tai muu todiste laitteen ostosta. Ilman asianmukaista ostotositetta tai tyyppikilpeä palautetut laitteet eivät ole oikeutettuja takuupalveluihin puuttuvan jäljitettävyyden vuoksi. Jos vika kuuluu takuumme piiriin, laite korjataan välittömästi ja palautetaan sinulle tai lähetämme sinulle uuden korvaavan tuotteen.
6. Jos olet vienyt laitteen mukanasi eri EU-maahan kuin mistä olet sen ostanut, tarjoamme takuupalvelut kyseisessä maassa toimivan huoltokumppanin kautta. Jos viet laitteen EU:n ulkopuolelle, takuu ei ole voimassa.

Tarjoamme luonnollisesti mielellämme myös maksullista korjauspalvelua sellaisille vioille, jotka eivät kuulu takuun piiriin tai joille takuu ei ole enää voimassa. Jos haluat hyödyntää tätä palvelua, ota yhteyttä tekniseen asiakaspalveluumme.

Huomioithan tämän takuun rajoitukset, jotka koskevat kuluvia osia, kulutustarvikkeita ja puuttuvia osia, ja jotka on esitetty tämän käyttöohjeen huoltotiedoissa.

Takuupalvelut: Einhell Finland Oy, Haarlankatu 4 E, FIN-33230 Tampere

**Содержание**

1. Указания по технике безопасности
2. Состав устройства и состав упаковки
3. Использование в соответствии с назначением
4. Технические данные
5. Перед вводом в эксплуатацию
6. Работа с устройством
7. Очистка, техническое обслуживание, хранение и заказ запасных частей
8. Утилизация и вторичное использование
9. Порядок поиска неисправностей

**Опасность!**

При использовании устройств необходимо соблюдать определенные правила техники безопасности для того, чтобы избежать травм и предотвратить ущерб. Поэтому внимательно прочитайте настоящее руководство по эксплуатации / указания по технике безопасности полностью. Храните их в надежном месте для того, чтобы иметь необходимую информацию, когда она понадобится. Если Вы даете устройство другим для пользования, то приложите к нему это руководство по эксплуатации / указания по технике безопасности. Мы не несем никакой ответственности за травмы и ущерб, которые были получены или причинены в результате несоблюдения указаний этого руководства и указаний по технике безопасности.

## 1. Указания по технике безопасности

Соответствующие указания по технике безопасности находятся в приложенных брошюрах!

**Опасность!**

### Прочитайте все указания по технике безопасности и технические требования.

При невыполнении указаний по технике безопасности и технических требований возможно получение удара током, возникновение пожара и/или получение серьезных травм. **Храните все указания по технике безопасности и технические требования для того, чтобы было возможно воспользоваться ими в будущем.**

## 2. Состав устройства и состав упаковки

### 2.1 Состав устройства (рис. 1-21)

1. Двигательная установка
2. Направляющая
3. Пильная цепь
4. Ограждение цепи
5. Свечной ключ
6. Передняя защита рук (рычаг тормоза цепи)
7. передняя рукоятка
8. задняя рукоятка

9. Рукоятка стартера
10. Переключатель «включено-выключено»
11. Дроссельный рычаг
12. Блокировка дроссельного рычага
13. Рычаг привода воздушной заслонки
14. Крышка воздушного фильтра
15. Воздушный фильтр
16. Свеча зажигания
17. Зубчатый упор
18. Цепеуловитель
19. 2 гайки для крепления направляющих шин
20. Натяжной винт цепи
21. Крышка топливного бака
22. Крышка масляного бака
23. Емкость для смешивания
24. Отвёртка
25. Бензиновый насос (Primer)

### Устройства защиты (рис. 1a/1b)

- 3 ПИЛЬНАЯ ЦЕПЬ С МАЛОЙ ОТДАЧЕЙ поможет Вам справиться с отдачей и с ее силой при помощи специально разработанных защитных устройств.
- 6 РЫЧАГ ТОРМОЗА ЦЕПИ (ПЕРЕДНЯЯ ЗАЩИТА РУК) защищает левую руку оператора в случае ее соскальзывания с передней рукоятки во время работы пилы. ТОРМОЗ ЦЕПИ является устройством защиты, снижающим риск причинения травм вследствие отдачи посредством остановки работающей пильной цепи за миллисекунды. Активируется при помощи РЫЧАГА ТОРМОЗА ЦЕПИ.
- 10 ПЕРЕКЛЮЧАТЕЛЬ «ВКЛЮЧЕНО-ВЫКЛЮЧЕНО» сразу останавливает двигатель, если он выключается. Для запуска или повторного запуска двигателя выключатель должен находиться в положении «ВКЛ.».
- 12 БЛОКИРОВКА ДРОССЕЛЬНОГО РЫЧАГА препятствует внезапному ускорению двигателя. Дроссельный рычаг невозможно нажать, не нажав на блокировку дроссельного рычага.
- 18 ЦЕПЕУЛОВИТЕЛЬ снижает риск причинения травм в случае обрыва или схода цепи с шины во время работы. Цепеуловитель предназначен для перехвата провисающей цепи.

**Указание!** Ознакомьтесь с устройством пилы и ее деталями.

## 2.2 Состав комплекта устройства

Проверьте комплектность изделия на основании описанного объема поставки.

При обнаружении недостатка компонентов обратитесь в наш сервисный центр или магазин, в котором Вы приобрели устройство, не позднее чем в течение 5-ти рабочих дней после приобретения изделия, предъявив действительную квитанцию о покупке. Обратите внимание на таблицу с указанием гарантийных сроков в документе с информацией о сервисном обслуживании.

- Откройте упаковку и выньте осторожно из упаковки устройство.
- Удалите упаковочный материал, а также приспособления защиты устройства при упаковывании и транспортировке (при наличии).
- Проверьте комплектность устройства.
- Проверьте устройство и принадлежности на наличие возникших при транспортировке повреждений.
- Сохраняйте упаковку по возможности до истечения срока гарантийных обязательств.

### Опасность!

**Устройство и упаковка не являются детскими игрушками! Запрещено детям играть с пластиковыми пакетами, пленками и мелкими деталями! Опасность заключается в том, что они могут проглотить или погнубуть от удушья!**

- Оригинальное руководство по эксплуатации
- Указания по технике безопасности

## 3. Использование в соответствии с назначением

Устройство предназначено исключительно для резки дерева. Валку деревьев можно осуществлять только при наличии соответствующего обучения. Производитель не несет ответственности за ущерб, возникший в результате использования не по назначению или неправильной работы с устройством.

Разрешается использовать устройство только в соответствии с его назначением. Любое другое, отличающееся от этого использование

считается не соответствующим назначению. За все возникшие в результате такого использования ущерб или травмы любого вида несет ответственность пользователь и работающий с устройством, а не его изготовитель.

Учтите, что конструкция наших устройств не предназначена для использования их в промышленной, ремесленной или индустриальной области. Мы не несем никакой ответственности по гарантийным обязательствам при использовании устройства в промышленной, ремесленной или индустриальной области, а также в подобной деятельности.

### Осторожно! Остаточные риски

Даже при надлежащем обращении с этим устройством всегда сохраняются остаточные риски. Следующие опасности могут возникнуть в связи с особенностями конструкции и исполнения этого устройства:

1. порезы при соприкосновении с незащищенной или вращающейся цепью пилы;
2. порезы вследствие отдачи или других случайных движений направляющей шины;
3. травмы, причиненные разлетающимися в стороны частями цепи пилы;
4. травмы, причиненные разлетающимися в стороны частями пиломатериала;
5. повреждение слуха, если не используется предписанная защита органов слуха;
6. нарушения дыхания вследствие вдыхания вредных газов и повреждения кожи при попадании на нее бензина.



#### 4. Технические данные

Рабочий объем двигателя .....	37,2 см <sup>3</sup>
Максимальная мощность двигателя ...	1,3 кВт
Длина пиления .....	34,5 см
Длина направляющей шины .....	14" (35 см)
Шаг цепи .....	(0,375"), 9,525 мм
Толщина цепи .....	(0,05"), 1,27 мм
Число оборотов холостого хода .....	3000 ± 300 об/мин
Максимальное число оборотов с режущим инструментом .....	11 500 об/мин
Макс. скорость цепи .....	21,9 м/с
Емкость топливного бака .....	300 см <sup>3</sup>
Емкость масляного бака .....	170 см <sup>3</sup>
Система гашения вибрации .....	да
Зубья цепного зубчатого колеса .....	6 зубьев по 9,525 мм
Вес нетто без цепи и направляющей шины .....	4,5 кг
Уровень давления шума L <sub>PA</sub> (ISO 22868) на рабочем месте оператора .....	100 дБ(A)
Погрешность K <sub>PA</sub> .....	3 дБ(A)
Измеренный уровень мощности шума L <sub>WA</sub> (ISO 22868) .....	112,8 дБ(A)
Погрешность K <sub>WA</sub> .....	3 дБ(A)
Гарантированный уровень мощности шума L <sub>WA</sub> (ISO 2000/14/EC) .....	114 дБ(A)
Вибрация a <sub>nv</sub> (передняя рукоятка) (ISO 22867) .....	макс. 10 м/с <sup>2</sup>
Погрешность K <sub>nv</sub> .....	1,5 м/с <sup>2</sup>
Вибрация a <sub>nv</sub> (задняя рукоятка) (ISO 22867) .....	макс. 10 м/с <sup>2</sup>
Погрешность K <sub>nv</sub> .....	1,5 м/с <sup>2</sup>
Свеча зажигания .....	TORCH L7RTC
Расстояние между электродами .....	0,6 мм
Тип цепи .....	Kangxin JL9D-3*53
.....	Oregon 91P033X
Тип ножа .....	Kangxin AP14-53-507P
.....	Oregon 140SDEA041 (518302)

#### Сведите образование шумов и вибрации к минимуму!

- Используйте только безукоризненно работающие устройства.
- Регулярно проводите техническое обслуживание и очистку устройства.
- При работе учитывайте особенности Вашего устройства.
- Не подвергайте устройство перегрузке.

- При необходимости дайте проверить устройство специалистам.
- Отключайте устройство, если вы его не используете.
- Используйте перчатки.

#### 5. Перед вводом в эксплуатацию

**Опасно:** запускайте двигатель только после того, как пила будет полностью собрана.

**Осторожно:** Работая с цепью, всегда используйте защитные перчатки.

##### 5.1 Монтаж направляющей шины и цепи пилы (рис. 2A–2G)

1. Разблокировать тормоз цепи, для этого нажать на переднюю защиту рук (6) в направлении передней рукоятки (7). (Рис. 2A)
2. Открутить две гайки (19) и снять крышку направляющей шины (A) (рис. 2B).
3. Вставить направляющую шину (2) в крепление на цепочной пиле (рис. 2C).
4. Уложить цепь (3) вокруг ведущей шестерни (C) (рис. 2E). Проконтролируйте направление вращения цепи (3). Режущие части (B) должны быть выровнены, как показано на рис. 2D.
5. Уложить цепь вокруг направляющей шины. (Рис. 2E)
6. Ведущие звенья цепи (3) должны полностью входит в расположенный по периметру паз (D), а также в промежуток между зубьями ведущей шестерни (C). (Рис. 2E)
7. Повернуть натяжной винт цепи (20) против часовой стрелки, так чтобы болт (E) находился на конце своей линии перемещения. (Рис. 1B/2F)
8. Установить крышку направляющей шины (A).

**Указание!** Болт (E) устройства для натяжения цепи должен фиксироваться в отверстии (G) направляющей шины. (Рис. 2G)

Для этого необходимо немного подвигать направляющую шину (2) вперед и назад в процессе установки крышки шины (A). Затянуть гайки (19) усилием руки.

## 5.2 Регулировка натяжения цепи (3А/3В)

Регулировку натяжения цепи разрешается выполнять только при выключенном двигателе.

1. Слегка нажать на острие направляющей шины (2) по направлению вверх и отрегулировать натяжение цепи с помощью натяжного винта цепи (20). (Рис. 3А) Натяжение цепи считается оптимальным, если цепь (3) прилегает к нижней стороне посередине направляющей шины (2), как показано на рис. 3В (В).
2. Слегка нажать на острие шины и затянуть обе гайки (19).
3. Выполнить проверку функционирования. Вручную протянуть цепь (3) один раз вокруг направляющей шины (2). Если цепь (3) с трудом вращается вокруг направляющей шины (2) или блокируется, значит, натяжение слишком сильное.

В таком случае следует выполнить незначительную регулировку:

1. Открутить обе гайки (19) и снова затянуть их усилием руки.
2. Уменьшить натяжение цепи, повернув натяжной винт цепи (20) против часовой стрелки. После выполнения небольших шагов регулировки следует снова протянуть цепь (3) на направляющей шине (2), чтобы убедиться в том, что цепь (3) движется без помех, но, тем не менее, плотно прилегает к направляющей шине. Указание: Если натяжение цепи (3) слишком слабое, необходимо повернуть натяжной винт цепи (20) по часовой стрелке.
3. Если натяжение цепи отрегулировано оптимально, необходимо слегка нажать на острие направляющей шины и затянуть обе гайки (19).

**Новая пильная цепь растягивается, поэтому при вводе в эксплуатацию важно дополнительно регулировать ее через короткие промежутки времени (примерно через 5 резов). Эти временные интервалы продлеваются по мере увеличения срока эксплуатации пилы.**

**Указание:** СЛИШКОМ СЛАБОЕ или СЛИШКОМ СИЛЬНОЕ натяжение пильной цепи (3) ускоряет износ ведущей шестерни, направляющей шины, цепи и подшипника

коленчатого вала. На рис. 3В изображено правильное натяжение А (холодное состояние) и натяжение В (нагретое состояние). На рис. С изображена слишком слабо натянутая цепь.

## 5.3 Топливо и масло

### Топливо

Используйте для оптимальных результатов нормальную неэтилированную смесь топлива со специальным двухтактным маслом.

### Топливная смесь

Смешать топливо с двухтактным маслом в подходящей емкости. Взболтать емкость, чтобы все тщательно смешать.

**Указание:** Запрещено использовать для этой пилы чистый бензин. Это может привести к повреждению двигателя и к потере права на гарантийное обслуживание данного изделия. Запрещено использовать топливную смесь, которая хранилась в течение более 90 дней.

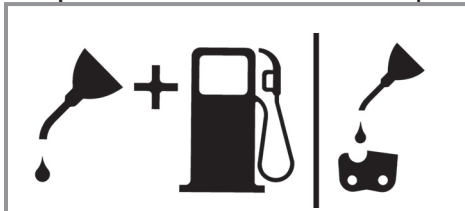
**Указание:** Необходимо использовать специальное двухтактное масло для двухтактного двигателя с воздушным охлаждением в количественном соотношении 40:1. Не используйте двухтактное масло с рекомендованным соотношением смеси 1:100. Недостаточное масло приводит к повреждению двигателя и к потере права на его гарантийное обслуживание.

### Рекомендуемое топливо

Некоторые наиболее распространенные типы бензина содержат такие примеси, как спиртовые или эфирные соединения, чтобы соответствовать стандартам чистоты выхлопных газов. Двигатель работает удовлетворительно со всеми сортами бензина для привода, в том числе с бензином, обогащенным кислородом. Предпочтительно использовать неэтилированный стандартный бензин.

### Смазывание маслом цепи и направляющей шины

Каждый раз при заправке топливного бака бензином необходимо также заполнять бак масла цепи. Рекомендуется использовать для этого стандартное масло для цепи.

**Моторное масло и бензин Пильная цепь**

Пропорция 1:40

Только масло

**Контроль перед пуском двигателя**

**Опасности:** Запрещено запускать и использовать пилу, если направляющая шина и цепь неправильно установлены.

1. Заполнить топливный бак (21) надлежащей топливной смесью (рис. 4).
2. Заполнить масляный бак (22) маслом для цепи (рис. 4).

После заправки бака цепи и масляного бака нужно закрыть крышки баков и завинтить их рукой. Не используйте для этого никакой инструмент.

**6. Работа с устройством**

Перед началом эксплуатации необходимо проверить устройство на наличие возможных повреждений, при наличии повреждение использование устройства запрещено. Устройство разрешается запускать только с включенным тормозом цепи. Тормоз цепи включен, если рычаг тормоза цепи (6) нажат по направлению вперед.

**Описание принципа действия, см. в разделах «Проверка тормоза цепи» – «Статическое испытание».**

**6.1. Тормоз цепи**

Цепочная пила снабжена тормозом цепи, который снижает опасность причинения травм по причине отдачи. Тормоз включается нажатием на защиту рук (6). Например, если при отдаче рука оператора ударяется о защиту рук (6). При активации тормоза цепь (3) резко останавливается.

**Предупреждение:** Хотя тормоз цепи предназначен для уменьшения риска получения травмы по причине отдачи, он

не обеспечивает соответствующей защиты в случае небрежного обращения с пилой. Регулярно проверяйте надлежащую работу тормоза цепи. Необходимо проверять тормоз цепи перед выполнением первого реза, после многократного пиления, после технического обслуживания, а также в том случае, если цепочная пила подвергалась действию сильных толчков или падала.

**6.1.1 Проверка тормоза цепи (рис. 5А, 5В, 6)****Статическое испытание (при остановленном двигателе)****Тормоз цепи отключен (цепь (3) может свободно перемещаться)**

1. Потянуть переднюю защиту рук (6) в направлении передней рукоятки (7). Передняя защита рук (6) должна зафиксироваться с характерным щелчком. (Рис. 5А)
2. Цепь (3) должна перемещаться на направляющей шине (2).

**Тормоз цепи включен (цепь (3) заблокирована)**

1. Нажать на переднюю защиту рук (6) в направлении направляющей шины (2). Передняя защита рук (6) должна зафиксироваться с характерным щелчком. (Рис. 5В)
2. Цепь (3) не должна перемещаться на направляющей шине (2).

**Указание:** Передняя защита рук (6) должна фиксироваться в двух положениях. Не работайте с пилой, если ощущается сильное сопротивление или передняя защита рук (6) не фиксируется в одном из положений. В таком случае незамедлительно отправьте пилу в авторизованное бюро обслуживания на ремонт.

**Динамическое испытание (с включенным двигателем)**

1. Установить пилу на прочную ровную поверхность.
- 2.левой рукой прочно удерживайте переднюю рукоятку (7).
3. Запустите цепочную пилу, следуя инструкции по пуску. (См. 6.2 или 6.3)
4. Отключите тормоз цепи (потяните переднюю защиту рук (6) в направлении

- передней рукоятки (7)). (Рис. 5A)
5. Возьмитесь за заднюю рукоятку (8) правой рукой.
  6. После короткого периода прогрева выжмите газ полностью. Нажмите тыльной стороной кисти левой руки на переднюю защиту рук (6) в сторону направляющей шины (2). Включится тормоз цепи. (рис. 6)

**Опасно:** Тормозом цепи следует пользоваться медленно и обдуманно. Необходимо прочно удерживать пилу двумя руками, обеспечивая хороший захват. Пила не должна соприкасаться с другими предметами.

7. Цепь (3) должна останавливаться немедленно. В случае остановки цепи (3) необходимо сразу отпустить дроссельный рычаг (11).

**Опасно:** Если цепь (3) не останавливается, необходимо выключить двигатель и сдать пилу для ремонта в авторизованное бюро обслуживания.

#### 6.1.2 Проверка сцепления

Регулярно проверяйте исправность сцепления. Необходимо проверять сцепление перед выполнением первого реза, после многократного пиления, после технического обслуживания, а также в том случае, если цепочная пила подвергалась действию сильных толчков или падала.

1. Запустите цепочную пилу, следуя инструкции по пуску. (См. 6.2 или 6.3)
2. Быстро нажмите дроссельный рычаг (11) и снова отпустите его, чтобы ослабить фиксацию дроссельной заслонки и переключить двигатель в режим холостого хода.
3. Цепь (3) должна останавливаться на холостом ходу.

Сцепление сконструировано таким образом, что при увеличении числа оборотов холостого хода в 1,25 раза не должно наблюдаться движение цепи.

**Опасности:** Если цепь (3) не останавливается, необходимо выключить двигатель и сдать пилу для ремонта в авторизованное бюро обслуживания.

**Опасности:** Прежде чем запускать двигатель, обязательно включайте тормоз цепи (6).

#### 6.2 Пуск при холодном двигателе (7A–7D)

Заполните бензиновый бак соответствующей бензиновой смесью. (См. пункт 5.3)

1. Установите устройство на прочную ровную поверхность.
2. Установите переключатель «включено-выключено» (10) в положение «I». (Рис. 7A)
3. Нажмите на бензиновый насос (Primer) (рис. 6, поз. 25) 10 раз.
4. Извлеките рычаг привода воздушной заслонки (13) (рис. 7B).

**Указание:** После нажатия на рычаг привода воздушной заслонки I (13) дроссельная заслонка также приоткрывается и фиксируется в этом положении. В результате увеличивается число оборотов холостого хода, и пила запускается быстрее.

5. Удерживая устройство, вытягивайте рукоятку стартера (9), пока не почувствуете первое сопротивление. Теперь резко потяните за рукоятку стартера (9) 3 раза. (Рис. 7C/7D)
6. Вдавите рычаг привода воздушной заслонки (13).
7. Удерживая устройство, вытягивайте рукоятку стартера (9), пока не почувствуете первое сопротивление. Затем несколько раз быстро потяните за рукоятку стартера (9), пока двигатель не запустится. (Рис. 7D)

**Указание:** Не отпускайте рукоятку стартера обратно с силой (9). Это может привести к повреждениям. После запуска двигателя дайте устройству поработать около 10 с для прогрева.

**Предупреждение:** Поскольку дроссельная заслонка приоткрыта, режущий инструмент начинает работать сразу после запуска двигателя. Быстро нажмите на дроссельный рычаг (11). Фиксация дроссельной заслонки ослабнет, и двигатель снова переключится в режим холостого хода. (Рис. 7C)

8. Если двигатель не запустится после 8 рывков рукоятки стартера, повторите шаги 1–7.

**Внимание:** Если двигатель после нескольких попыток не запускается, то прочтите раздел «Устранение неисправностей двигателя».

**Внимание:** Всегда тяните шнур рукоятки стартера прямо наружу. Если тянуть его наружу под углом, возникнет трение в проушине. Из-за этого трения шнур сотрется и изнашивается быстрее. Всегда удерживайте рукоятку стартера, когда шнур вновь сам затягивается. Не позволяйте рукоятке стартера с ускорением затягиваться обратно из вытянутого положения.

### 6.3 Пуск при прогревом двигателе (7A–7D) (Устройство было остановлено в течение не более 15–20 минут)

1. Установите устройство на твердую, ровную поверхность.
2. Установите переключатель «включено-выключено» (10) в положение «I». (Рис. 7A)
3. Удерживая устройство, вытягивайте рукоятку стартера (9), пока не почувствуете первое сопротивление. Затем несколько раз быстро потяните за рукоятку стартера (9), пока двигатель не запустится. После 1–2 раз устройство должно запуститься. Если после 6 раз устройство все еще не запустилось, то повторите шаги 1–7, описанные в пункте 6.2. (Рис. 7D)

### 6.4 Остановка двигателя

1. Отпустите дроссельный рычаг и подождите до тех пор, пока двигатель не начнет работать на холостом ходу.
2. Установите переключатель «включено-выключено» в положение «Stop (0)», чтобы остановить двигатель.

**Указание:** чтобы остановить двигатель в случае опасности, активизируйте тормоз цепи и установите переключатель «включено-выключено» в положение «Stop (0)».

### 6.5 Общее руководство по пиленю

**Опасность!** запрещена валка деревьев без прохождения соответствующего обучения.

#### Валка

- Валка означает спиливание дерева. Маленькие деревья диаметром от 15 см до 18 см обычно спиливаются одним надрезом. Для больших деревьев необходимо осуществлять зарубки.

Зарубки определяют направление, в котором будет падать дерево.

- Перед пилением необходимо запланировать и проложить путь отхода (A). Путь отхода должен быть проложен назад по диагонали к обратному направлению от ожидаемого направления падения дерева, как показано на рис. 8.
- При валке дерева на склоне работающий с цепочной пилой должен находиться с более высокой стороны, так как дерево после валки с большой вероятностью скатится или соскользнет вниз по склону.
- Направление падения (B) определяется зарубкой. Учтите перед пилением расположение больших веток и естественный наклон дерева для того, чтобы оценить направление падения дерева. (рис. 8).
- Не спиливайте дерево, если дует сильный или переменчивый ветер или если существует опасность причинения вреда собственности. Проконсультируйтесь у специалиста о валке деревьев. Не спиливайте дерево, если оно может упасть на провода. Оповестите ответственную за провода организацию прежде, чем Вы спилите дерево.

### Общие указания к валке деревьев (рис. 9)

Обычно валка осуществляется в два главных пропила: надпил (C) и основной пропил (D).

- Начните с верхней насечки (C) на дереве со стороны падения (E). Следите за тем, чтобы нижний пропил не был выполнен слишком глубоко в стволе дерева. Запил (C) должен быть сделан таким образом, чтобы была создана точка опоры (F) достаточной ширины и прочности. Запил должен быть достаточной ширины для того, чтобы контролировать падение дерева как можно дольше.
- Не находите перед деревом, которое имеет запил. Выполните основной пропил (D) на другой стороне дерева примерно 3-5 см выше края запила (C). Никогда не перепиливайте ствол дерева полностью. Всегда оставляйте одну точку опоры. Точка опоры F держит дерево. Если ствол полностью перепилен, то уже невозможно контролировать направление падения. Вставьте клин или рычаг для валки в разрез прежде, чем дерево станет нестабильным и начнет движение. B

случае, если Вы неправильно оценили направление падения, направляющая шина не будет заблокирована в основном пропилах. Закройте доступ людей к области падения дерева, прежде чем Вы его свалите.

- Перед выполнением последнего пропила проверьте, нет ли вблизи от области падения людей, животных или помех.

#### Основной пропил

- Предотвратите заклинивание направляющей шины или цепи (В) в разрезе при помощи деревянного или пластмассового клина (А). Клинья также контролируют падение (рис. 10).
- Если диаметр распиливаемого дерева больше, чем длина направляющей шины, то сделайте два распила согласно изображению (рис. 11).
- Если основной пропил приближается к точке опоры, то дерево начнет падать. Как только дерево начнет падать, вытяните пилу из разреза наружу, остановите двигатель, отложите цепочную пилу и покиньте рабочую область, используя путь отхода (рис. 8).

#### Удаление веток

- Ветки удаляются с упавшего дерева. Удалите основные ветки (А) только после того, как ствол будет разрезан по длине (рис. 12). Находящиеся под напряжением ветки необходимо пилить снизу вверх для того, чтобы цепочную пилу не зажало.
- Запрещено пилить ветки во время того, когда Вы стоите на стволе дерева.

#### Распиливание в длину

- Выполняйте распиливание упавшего ствола дерева в зависимости от длины. Следите за устойчивостью положения и стойте выше ствола, если Вы пилите на склоне. По возможности, ствол должен иметь подпорку для того, чтобы отпиливаемый конец не лежал на земле. Если оба конца ствола имеют подпорку и Вам необходимо пилить в середине, то сделайте половину пропила ствола сверху, а затем выполните разрез снизу вверх. Это препятствует зажиму направляющей шины и цепи в стволе. Следите за тем, чтобы цепь при распиле не касалась земли, так как в результате цепь очень быстро затупится. Стойте

при распиле всегда с высшей стороны по склону.

**1. Если ствол имеет подпорку по всей длине:** осуществляйте пиление сверху и следите за тем, чтобы не пилить землю (рис. 13А).

**2. Если ствол подперт на одном конце:** осуществляйте пиление сначала 1/3 диаметра ствола снизу вверх для того, чтобы избежать расщепления. Затем осуществляйте пиление сверху на первый разрез для того, чтобы избежать зажатия (рис. 13В).

**3. Если ствол подперт с обоих концов:** осуществляйте пиление сначала 1/3 диаметра ствола снизу вверх для того, чтобы избежать расщепления. Затем осуществляйте пиление снизу на первый разрез для того, чтобы избежать зажатия (рис. 13С).

- Самый лучший способ распиливания ствола дерева по длине – это распиливание при помощи козла. Если это невозможно, то необходимо приподнять и опереть ствол при помощи кусков веток или опорных блоков. Убедитесь, что распиливаемый ствол зафиксирован.

#### Распиливание в длину на козлах (рис. 14)

Для Вашей безопасности и для облегчения работ по пилению необходимо правильное положение тела для осуществления вертикального продольного пиления.

- Удерживайте пилу прочно обеими руками и ведите при пилении справа от Вашего тела.
- Удерживайте левую руку настолько прямо, как только возможно.
- Распределите Ваш вес на обе ноги.

**Осторожно:** Во время работ по пилению, внимательно следите всегда за тем, чтобы пильная цепь и направляющая шина были достаточно смазаны маслом.

## 7. Очистка, техническое обслуживание, хранение и заказ запасных частей

Вынимайте из розетки штекер свечи зажигания электропитания перед всеми работами по очистке и техническому обслуживанию.

### 7.1 Очистка

- Содержите защитные приспособления, вентиляционные щели и корпус двигателя свободными от пыли и грязи, насколько это возможно. Протрите устройство чистой ветошью или продуйте сжатым воздухом под низким давлением.
- Мы рекомендуем чистить устройство непосредственно после каждого использования.
- Регулярно чистите устройство влажной ветошью с небольшим количеством жидкого мыла. Не используйте чистящие средства или растворители, они могут разъесть пластмассовые детали устройства. Следите за тем, чтобы вода не могла попасть внутрь устройства.

### 7.2 Техническое обслуживание

**Предупреждение:** Все работы по техническому обслуживанию цепочной пилы, кроме перечисленных в данном руководстве по эксплуатации, должны выполняться только в авторизованном бюро обслуживания.

#### 7.2.1 Воздушный фильтр

**Указание:** Никогда не работайте с пилой без воздушного фильтра. В противном случае пыль и грязь будут затянуты в двигатель и повредят его. Содержите воздушный фильтр в чистоте! Воздушный фильтр нужно очищать через каждые 20 часов работы или менять в случае необходимости.

#### Очистка воздушного фильтра (рис. 15A, 15B)

1. Снимите крышку воздушного фильтра (14), удалив для этого крепежный винт крышки (A). После этого крышку можно снять (рис. 15A).
2. Извлеките воздушный фильтр (15) (рис. 15B).
3. Очистите воздушный фильтр. Промойте фильтр в чистом теплом мыльном растворе. Дайте ему полностью высохнуть

на воздухе.

**Указание:** Рекомендуется иметь сменные фильтры про запас.

4. Установите воздушный фильтр. Наденьте крышку воздушного фильтра (14). Проследите за точностью установки крышки. Затяните крепежные винты крышки.

#### 7.2.2 Топливный фильтр

**Указание:** Никогда не работайте с пилой без топливного фильтра. После 100 часов работы топливный фильтр необходимо очищать или менять в случае необходимости. Перед заменой фильтра полностью опорожните топливный бак.

1. Снимите крышку топливного бака.
2. Согните соответствующим образом мягкий провод.
3. Вставьте его в отверстие топливного бака и прицепите топливный шланг. Осторожно подтяните топливный шланг к отверстию до тех пор, пока не сможете захватить его пальцами.

**Указание:** Не вытягивайте шланг из бака наружу полностью.

4. Извлеките фильтр из бака.
5. Вытяните фильтр вращательным движением и очистите его. Если фильтр поврежден, утилизируйте его.
6. Установите новый или очищенный фильтр. Вставьте конец фильтра в отверстие бака. Убедитесь, что фильтр находится в нижнем углу бака. Установите фильтр в нужное место при помощи длинной отвертки.
7. Заполните бак свежей топливной смесью. Смотрите раздел «ТОПЛИВО И МАСЛО». Установите крышку бака.

#### 7.2.3 Свеча зажигания (рис. 15A-15C)

**Указание:** Для сохранения мощности двигателя пилы свеча зажигания должна быть чистой и иметь правильное расстояние между электродами (0,6 мм). Свечу зажигания нужно очищать через каждые 20 часов работы или менять в случае необходимости.

1. Установите переключатель «включено-выключено» в положение «Stop (0)».



2. Снимите крышку воздушного фильтра (14), удалив для этого крепежный винт крышки (А). После этого можно снять крышку (рис. 15А).
3. Извлеките воздушный фильтр (15) (рис. 15В).
4. Извлеките провод зажигания (С), потянув и одновременно вращая свечу зажигания (рис. 15С).
5. Снимите свечу зажигания с помощью свечного ключа.
6. Очистите свечу зажигания щеткой со щетиной из медной проволоки или установите новую свечу.

#### 7.2.4 Регулировка карбюратора

Оптимальная мощность карбюратора была установлена на заводе-изготовителе. При необходимости регулировки системы смазывания цепи необходимо выполнять ее в авторизованном бюро обслуживания.

**Указание:** Ни в коем случае не выполняйте регулировку карбюратора самостоятельно!

#### 7.2.5 Направляющая шина

- Смазывайте звездочку направляющей шины через каждые 10 часов работы. Это необходимо для обеспечения оптимальной мощности цепочной пилы. (Рис. 16) Очистите масляное отверстие, установите шприц для консистентной смазки (не входит в комплект поставки) и закачайте смазку в подшипник, пока она не будет выступать на наружной стороне.
- Регулярно очищайте паз, в котором движется цепь, и отверстие для подачи масла при помощи инструмента для очистки, который можно приобрести в магазине. (Рис. 17А) Это важно для обеспечения оптимальной смазки направляющей шины и цепи во время работы.
- Аккуратно удалите заусеницы и острые кромки направляющей шины (2) при помощи плоского напильника. (Рис. 17В)
- Переворачивайте направляющую шину (2) через каждые 8 часов работы, чтобы она равномерно изнашивалась на верхней и нижней стороне.

#### Пропускатели масла

Пропускатели масла на направляющей шине необходимо очищать, чтобы обеспечить надлежащее смазывание направляющей шины и цепи во время работы.

**Указание:** Состояние пропускателей масла можно легко проверить. Если пропускатели чистые, то цепь автоматически распыляет масло через несколько секунд после пуска пилы. Пила оснащена автоматической системой смазки маслом.

#### Автоматическая смазка цепи

Цепочная пила снабжена автоматической системой смазки маслом с зубчатым приводом. Автоматическая система смазывания маслом снабжает направляющую шину и цепь автоматически надлежащим количеством масла. При ускорении двигателя масло течет быстрее по направляющей шине. Система смазывания цепи оптимально отрегулирована на заводе-изготовителе. При необходимости регулировки системы смазывания цепи, необходимо выполнять ее в авторизованном бюро обслуживания. На нижней стороне цепочной пилы находится регулировочный винт (А) для смазки цепи (рис. 21). Поворотом влево смазка цепи усиливается, поворотом вправо смазка цепи уменьшается.

Для проверки смазки цепи нужно держать цепочную пилу, так чтобы цепь находилась над листом бумаги, и на несколько секунд выжать газ полностью. По следам на бумаге можно установить количество отрегулированной подачи масла.

Регулярно проверяйте надлежащую работу системы смазывания цепи. Проверяйте систему смазывания цепи перед первой резкой, после многократного пиления и в любом случае после технического обслуживания.

#### Смазка цепи

Убедитесь в том, что автоматическая система смазки работает правильно. Следите за тем, чтобы масляный бак всегда был заполнен. Во время пиления направляющая шина и цепь всегда должны быть достаточно смазаны маслом, чтобы уменьшить трение с направляющей шиной. Направляющая шина и цепь не должны



оставаться без масла. При работе с пилой всухую или с недостаточным количеством масла снижается производительность резки, уменьшается срок службы пильной цепи, цепь быстро тупится, а направляющая шина сильно изнашивается из-за перегрева. Недостаточное количество масла можно определить по образованию дыма или изменению цвета направляющей шины.

### 7.2.6 Техническое обслуживание цепи

#### Заточка цепи

Указание: Заточенная цепь при работе производит стружку полной формы. Если цепь производит опилки, ее необходимо наточить.

Для заточки цепи требуются специальные инструмент, которые обеспечат заточку ножей под правильным углом и на правильную глубину. Неопытному пользователю цепочной пилы мы рекомендуем отдать пильную цепь для заточки специалисту соответствующего регионального бюро обслуживания. Если вы уверены, что самостоятельно справитесь с заточкой пильной цепи, приобретите специальные инструменты в профессиональном бюро обслуживания.

#### Заточка пилы (рис. 18)

Затачивайте цепь, используя защитные перчатки и круглый напильник. Затачивайте острия только направленными наружу движениями (рис. 19), учитывая данные, указанные на рис. 18. После заточки все режущие части должны иметь одинаковую ширину и длину.

После 3–4 процедур заточки режущих частей необходимо проверить высоту ограничителя глубины и при необходимости установить его глубже при помощи плоского напильника, а затем закруглить передний угол (рис. 20).

Закруглите передние кромки напильником.

### 7.3 Хранение и транспортировка

До начала транспортировки и хранения установите ограждение цепи (4).

**Указание:** Не оставляйте цепочную пилу без работы дольше, чем на 30 дней, не выполнив следующие действия.

#### Хранение цепочной пилы

Если цепочная пила не используется более 30 дней, необходимо подготовить ее к этому. В противном случае находящееся в карбюраторе остаточное топливо испаряется, оставляя похожий на резину осадок. Это может затруднить старт и, как следствие, вызвать необходимость проведения ремонтных работ.

1. Медленно откройте крышку топливного бака для того, чтобы уменьшить имеющееся давление в баке. Осторожно опорожните бак.
2. Запустите двигатель и оставьте его работать до тех пор, пока пила не остановится, чтобы удалить топливо из карбюратора.
3. Подождите, пока двигатель остынет (ок. 5 мин).
4. Тщательно очистите устройство.

**Указание:** Храните пилу в сухом месте, вдали от возможных источников воспламенения, например, печи, бойлера для нагрева воды, работающего на газу, газовой сушилки и т. д.

После хранения выполните ввод в эксплуатацию согласно указаниям из абзаца «5. Перед вводом в эксплуатацию».

#### Транспортировка

- Приведите в действие тормоз цепи.
- Зафиксируйте цепочную пилу от скольжения, чтобы не допустить утечки топлива, повреждений или травм.

#### **7.4 Заказ запасных частей**

При заказе запасных частей необходимо указать следующие данные:

- тип устройства
- артикульный номер устройства
- идентификационный номер устройства
- номер необходимой запасной части

Актуальные цены и информацию можно найти на сайте [www.Einhell-Service.com](http://www.Einhell-Service.com)

### **8. Утилизация и вторичное использование**

Устройство поставляется в упаковке для предотвращения повреждений при транспортировке. Эта упаковка является сырьем и поэтому может быть использована повторно или возвращена в систему оборота вторичных сырьевых материалов. Устройство и его принадлежности изготовлены из разных материалов, например, из металла и пластмасс. Дефектные устройства запрещено утилизировать с бытовыми отходами. Для правильной утилизации устройство следует сдать в подходящий пункт приема. Если Вы не знаете, где находится пункт приема, уточните это в органах коммунального управления.

Перепечатывание или прочие виды размножения документации и сопроводительных листов продукции фирмы, полностью или частично, разрешено производить только с однозначного разрешения Einhell Germany AG.

Сохраняется право на технические изменения

## 9. Порядок поиска неисправностей

Проблема	Возможные причины	Исправление
Двигатель не запускается или запускается, но не работает дальше.	<ul style="list-style-type: none"> <li>- Неправильное осуществление пуска.</li> <li>- Избыток топлива в камере сгорания вследствие неудачных попыток пуска.</li> <li>- Неправильно отрегулированный карбюратор.</li> <li>- Закопченная свеча зажигания.</li> <li>- Засоренный топливный фильтр.</li> </ul>	<ul style="list-style-type: none"> <li>- Следуйте указаниям, изложенным в настоящем руководстве по эксплуатации.</li> <li>- Подождите около 30 минут, пока топливо в камере сгорания не улетучится, а затем выполните следующий пуск.</li> <li>- Карбюратор должен быть отрегулирован в авторизованном бюро обслуживания.</li> <li>- Очистите свечу зажигания или отрегулируйте расстояние между электродами, или замените свечу.</li> <li>- Замените топливный фильтр.</li> </ul>
Двигатель включается, но работает не с полной мощностью.	<ul style="list-style-type: none"> <li>- Неправильное положение рычага на дросселе.</li> <li>- Загрязнение воздушного фильтра</li> <li>- Неправильно отрегулировано смешивание в карбюраторе.</li> </ul>	<ul style="list-style-type: none"> <li>- Установите рычаг в правильное положение.</li> <li>- Извлеките, очистите и вновь вставьте фильтр.</li> <li>- Карбюратор должен быть отрегулирован в авторизованном бюро обслуживания.</li> </ul>
Двигатель работает с перебоями	<ul style="list-style-type: none"> <li>- Неправильно отрегулировано смешивание в карбюраторе.</li> </ul>	<ul style="list-style-type: none"> <li>- Карбюратор должен быть отрегулирован в авторизованном бюро обслуживания.</li> </ul>
Отсутствие мощности при нагрузках	<ul style="list-style-type: none"> <li>- Неправильно отрегулирована свеча зажигания.</li> </ul>	<ul style="list-style-type: none"> <li>- Очистить или заменить свечу зажигания/отрегулировать или заменить.</li> </ul>
Двигатель работает нестабильно.	<ul style="list-style-type: none"> <li>- Неправильно отрегулировано смешивание в карбюраторе.</li> </ul>	<ul style="list-style-type: none"> <li>- Карбюратор должен быть отрегулирован в авторизованном бюро обслуживания.</li> </ul>
Слишком много дыма.	<ul style="list-style-type: none"> <li>- Неправильная топливная смесь.</li> </ul>	<ul style="list-style-type: none"> <li>- Используйте правильную топливную смесь (соотношение 40:1).</li> </ul>
Отсутствие мощности при нагрузках	<ul style="list-style-type: none"> <li>- Цепь затуплена</li> <li>- Цепь ослабла</li> </ul>	<ul style="list-style-type: none"> <li>- Цепь наточить или вставить новую цепь</li> <li>- Цепь натянуть</li> </ul>
Двигатель глохнет	<ul style="list-style-type: none"> <li>- Бензиновый бак пустой</li> <li>- Топливный фильтр в бензиновом баке неправильно расположен</li> </ul>	<ul style="list-style-type: none"> <li>- Наполнить бензиновый бак</li> <li>- Бензиновый бак залить полностью или изменить положение топливного фильтра в бензиновом баке</li> </ul>
Недостаточно смазки цепи (нож и цепь перегреваются)	<ul style="list-style-type: none"> <li>- Бак масла цепи пустой</li> <li>- Засорилось отверстие для подачи масла.</li> </ul>	<ul style="list-style-type: none"> <li>- Наполните бак масла цепи.</li> <li>- Очистите отверстие для подачи масла или паз направляющей шины.</li> </ul>

## Информация о сервисном обслуживании

Во всех странах, указанных в гарантийном свидетельстве, у нас имеются компетентные сервисные партнеры, контактные данные которых Вы найдете в гарантийном свидетельстве. Они всегда в Вашем распоряжении для решения любых вопросов, связанных с обслуживанием, например, для ремонта, поставки запчастей и быстроизнашивающихся деталей, а также приобретения расходных материалов.

Следует обратить внимание на то, что в этом изделии следующие детали подвержены естественному износу или износу в связи с эксплуатацией / следующие детали требуются в качестве расходных материалов.

Категория	Пример
Быстроизнашивающиеся детали*	Нож, свеча зажигания, воздушный фильтр, бензиновый фильтр
Расходный материал/расходные части*	Пильная цепь
Недостающие компоненты	

\* Не обязательно входят в объем поставки!

При обнаружении дефектов или неисправностей мы просим Вас заявить о таком случае в сети Интернет на сайте [www.Einhell-Service.com](http://www.Einhell-Service.com). Обратите внимание на точное описание неисправности и в любом случае ответьте на следующие вопросы:

- Устройство уже работало или оно было неисправным с самого начала?
- Вам бросилось что-либо в глаза перед возникновением неисправности (признак перед неисправностью)?
- Какую неисправность имеет устройство, по Вашему мнению (основной признак)?  
Опишите эту неисправность.

## Гарантийное свидетельство

Уважаемая покупательница, уважаемый покупатель,

Наши продукты проходят тщательнейший контроль качества. Если это устройство все же не будет функционировать безупречно, мы просим Вас обратиться в наш сервисный отдел по адресу, указанному в этом гарантийном талоне. Мы также охотно ответим на Ваши вопросы по телефону, номер которого приведен ниже.

При предъявлении гарантийных требований действуют следующие условия.

1. Настоящие правила гарантии действуют исключительно в отношении пользователей, т.е. физических лиц, которые не намереваются использовать настоящее изделие в рамках своей профессиональной или другой самостоятельной деятельности. Настоящие правила гарантии регулируют дополнительные условия оказания гарантийных услуг, которые нижеупомянутый производитель обеспечивает покупателям своих новых устройств в дополнение к условиям гарантии в соответствии с законом. Эти гарантийные обязательства не затрагивают Ваши законные гарантийные требования. Наши гарантийные услуги для Вас бесплатны.
2. Гарантийные услуги распространяются только на дефекты нового, приобретенного на территории Европейского союза устройства нижеупомянутого производителя, которые связаны с недостатком материала или производственным браком, и ограничиваются по нашему выбору устранением таких дефектов или заменой устройства. Учтите, что наши устройства не предназначены для использования в промышленных целях, в ремесленном производстве и на профессиональной основе. Поэтому гарантийный договор считается недействительным, если устройство использовалось в течение гарантийного срока на кустарных, промышленных предприятиях или в ремесленном производстве, а также подвергалось сопоставимой нагрузке. К продукции под торговой маркой Professional не применяются ограничения в отношении использования в промышленных целях, в ремесленном производстве и на профессиональной основе.
3. Наша гарантия не распространяется на:
  - повреждения устройства, возникшие в результате несоблюдения руководства по монтажу или неправильного монтажа, несоблюдения руководства по эксплуатации (например, при подключении к сети с неправильным напряжением или родом тока), несоблюдения требований касательно технического обслуживания и правил техники безопасности, вследствие воздействия на устройство аномальных условий окружающей среды или ненадлежащего ухода и технического обслуживания;
  - повреждения устройства, возникшие в результате неправильного или ненадлежащего использования (например, перегрузка устройства или применение не допущенных к использованию насадок или принадлежностей), попадания в устройство посторонних предметов (например, песка, камней, пыли и т. п.), повреждений при транспортировке, применения силы или внешних воздействий (например, повреждения при падении);
  - повреждения устройства или его частей, связанные с износом в связи с эксплуатацией, обычным или другим естественным износом. Например, аккумуляторы и аккумуляторные блоки подвержены естественному износу и ввиду особенностей конструкции рассчитаны на ограниченное количество циклов. На их срок службы негативно влияют, в частности, требуемые нагрузки и скорость зарядки, а также воздействие высоких и низких температур, вибраций и ударов.
4. Гарантийный срок составляет 2 года и начинается со дня покупки устройства. Гарантийные права необходимо предъявлять до истечения срока гарантии в течении двух недель после того как будет обнаружена неисправность. Заявления на гарантийное обслуживание после истечения срока гарантии не принимаются. При ремонте или замене устройства не продлевается и не исчисляется заново гарантийный срок в отношении устройства или установленных запасных частей. Это условие действует также при выполнении обслуживания на месте.
5. Для предъявления претензии по гарантии зарегистрируйте неисправное устройство на сайте: [www.Einhell-Service.com](http://www.Einhell-Service.com). Приготовьте квитанцию о покупке или другие доказательства приобретения Вами нового устройства. Оказание гарантийных услуг применительно к устройствам, направленным на рассмотрение без соответствующих доказательств или фирменной таблички, исключается ввиду недостатка данных для идентификации таких устройств. Если наша гарантия распространяется на неисправность устройства, Вы немедленно получите отремонтированное или новое устройство.
6. Если Вы вывезли устройство в страну Европейского союза, отличную от страны приобретения, мы осуществим гарантийное обслуживание через авторизованного сервисного партнера. При вывозе устройства за пределы Европейского союза не действуют гарантийные обязательства.

Само собой разумеется, мы можем также устранить при оплате затрат неисправности устройства, которые не входят в объем гарантийных услуг или при истечении срока гарантии. Для этого Вам необходимо выслать устройство на адрес нашей службы сервиса. Что касается быстроизнашивающихся, расходных деталей и недостающих компонентов, мы обращаем внимание на ограничения этой гарантии согласно информации о сервисном обслуживании настоящего руководства по эксплуатации.

197022, Saint Petersburg, Professora Popova street 32, Liter D, office 310

**Sisukord**

1. Ohutusjuhised
2. Seadme kirjeldus ja tarnekomplekt
3. Sihipärane kasutamine
4. Tehnilised andmed
5. Enne kasutuselevõttu
6. Käitamine
7. Puhastus, hooldus, ladustamine ja varuosade tellimine
8. Jäätmekäitlus ja taaskasutus
9. Veaotsinguplaan

**Oht!**

Vigastuste ja kahjustuste vältimiseks tuleb seadme kasutamisel võtta tarvitusele mõningad ohutusabinõud. Seepärast lugege kasutusjuhend / ohutusjuhised hoolikalt läbi. Hoidke need korralikult alles, et informatsioon oleks teil igal hetkel käeulatuses. Kui peaksite seadme teisele isikule edasi andma, siis andke talle ka kasutusjuhend / ohutusjuhised. Me ei võta endale vastutust õnnetuste või kahjude eest, mis tekivad käesoleva juhendi ja ohutusjuhiste mittejärgimisel.

**1. Ohutusjuhised**

Vastavad ohutuseeskirjad leiate kaasasolevast brošüürist.

**Oht!**

**Lugege kõiki ohutusjuhiseid ja juhendeid.**

Ohutusjuhiste ja juhendite eiramine võib põhjustada elektrilöögi, põletuse ja/või raskeid vigastusi.

**Hoidke kõik ohutusjuhised ja juhendid alles.**

**2. Seadme kirjeldus ja tarnekomplekt****2.1 Seadme kirjeldus (joonised 1–21)**

1. Mootoriosa
2. Juhtplaat
3. Saekett
4. Ketikaitse
5. Süüteküünlavõti
6. Eesmine käekaitse (ketipiduri hoob)
7. Eesmine käepide
8. Tagumine käepide
9. Starteri käepide
10. Toitelüliti
11. Gaasihoob
12. Gaasihoova lukusti
13. Õhuklapi hoob
14. Õhufiltri kate
15. Õhufilter
16. Süüteküünal
17. Kooretugi
18. Ketipüüdur
19. 2x juhtplaadi kinnituse mutrid
20. Ketipingutuskruvi
21. Kütusemahuti kork
22. Õlimahuti kork
23. Segamismõõn
24. Kruvikeeraja
25. Kütusepump (mehaaniline)

**Ohutusfunktsioonid (joonised 1a/1b)**

- 3 VÄIKESE TAGASILÖÖGIGA SAEKETT aitab teil spetsiaalselt väljatöötatud ohutusseadmetega tagasilöögiõudude vähendada ja seda paremini leevendada.
- 6 KETIPIDURI HOOB / KÄEKAITSE kaitseb operaatori vasakut kätt, kui see peaks saega töötamise ajal eesmiselt pidemelt ära libisema. KETIPIDURIL on ohutusfunktsioon, vähendamaks vigastusi, mis tekivad tagasilöökidest tõttu, peatades liikuva saeketi millisekundiga. Selle aktiveerib KETIPIDURI HOOB.
- 10 TOITELÜLITI seiskab mootori kohe, kui see välja lülitatakse. Stopplüliti tuleb mootori (uuesti) käivitamiseks seada astmele EIN (sees).
- 12 GAASIHOOVA LUKUSTUS takistab mootori juhuslikku kiirendust. Gaasihooba saab vajutada ainult siis, kui gaasihoova lukustus on alla vajutatud.
- 18 KETIPÜÜDUR vähendab vigastuste ohtu, kui saekett peaks mootori töötamise ajal rebenema või maha libisema. Ketipüüduri ülesanne on pekslev kett kinni püüda.

**Märkus:** tutvuge põhjalikult sae ja selle osadega.

**2.2 Tarnekomplekt**

Kontrollige loendi alusel, kas tarnekomplektis on kõik vajalikud osad. Juhul, kui mõni osa on puudu, pöörduge hiljemalt 5 tööpäeva jooksul pärast kauba ostmist meie teeninduskeskusesse või lähimasse pädevasse ehitusmaterjalide kauplusesse ning esitage kehtiv ostukviitung. Järgige siinkohal juhendi lõpus esitatud garantiitingimustes olevat garantiitabelit.

- Avage pakend ja võtke seade ettevaatlikult välja.
- Eemaldage pakkematerjal ning pakke- ja transporditoed (kui on olemas).
- Kontrollige, kas tarnekomplekt on terviklik.
- Kontrollige, ega seadmel ja tarvikutel pole transpordikahjustusi.
- Hoidke pakend võimalusel kuni garantiiaja lõpuni alles.

**Oht!**

**Seade ja pakkematerjal ei ole laste mänguasjad! Lapsed ei tohi kilekottide, fooliumi ja pisidetallidega mängida! Oht alla neelata ja lämbuda!**

- Originaalkasutusjuhend
- Ohutusjuhised

### 3. Sihipärane kasutamine

Seade on mõeldud ainult puidu saagimiseks. Puid võib langetada ainult vastava ettevalmistusega isik. Tootja ei vastuta kahjude eest, mille põhjustab mittenõuetekohane või vale käsitlemine.

Masinat võib kasutada ainult sihipärasel otstarbel. Igasugune teisel otstarbel kasutamine ei ole sihipärane. Kõigi sellest tulenevate kahjude või vigastuste eest vastutab kasutaja/käitaja ja mitte tootja.

Võtke palun arvesse, et meie seadmed ei ole konstrueeritud ettevõtluses, käsitööstuses ega tööstuses kasutamise otstarbel. Me ei anna mingit garantiid, kui seadet kasutatakse ettevõtluses, käsitööstuses või tööstuses jt sarnastel tegevusaladel.

#### Ettevaatust! Jääkriskid

Ka seadme eeskirjadekohasel kasutamisel esineb alati jääkriske. Seoses seadme konstruktsiooniga võivad tekkida järgmised ohud:

1. lõikevigastused kokkupuutel kaitsmata või pöörleva saeketiga;
2. lõikevigastused tagasilöögi või juhtplaadi muude juhuslike liikumiste korral;
3. vigastused saeketi eemale paiskuvate osade tõttu;
4. vigastused lõikematerjali eemale paiskuvate osade tõttu;
5. kuulmise kahjustamine, kui ei kanta ettenähtud kõrvaklappe;
6. hingamisprobleemid kahjulike gaaside sisehingamise tõttu ja nahavigastused kokkupuutel bensiiniga.

### 4. Tehnilised andmed

Mootori maht .....	37,2 cm <sup>3</sup>
Mootori maksimumvõimsus .....	1,3 kW
Lõikepikkus .....	34,5 cm
Juhtplaadi pikkus .....	14" (35 cm)
Ketisamm .....	(0,375"), 9,525 mm
Keti paksus .....	(0,05"), 1,27 mm
Tühikäigu pöörlemissagedus ....	3000 ± 300 min <sup>-1</sup>
Maksimaalne pöörlemissagedus lõikesüsteemiga .....	11500 min <sup>-1</sup>
Keti kiirus max .....	21,9 m/s
Paagi maht.....	300 cm <sup>3</sup>
Õlipaagi maht .....	170 cm <sup>3</sup>
Vibratsioonivastane funktsioon .....	jah
Veotähiku hammastik .....	6 hammast x 9,525 mm
Netokaal ilma keti ja juhtplaadita .....	4,5 kg
Helirõhu tase L <sub>PA</sub> (ISO 22868) kasutaja juures .....	100 dB(A)
Hälve K <sub>PA</sub> .....	3 dB(A)
Mõõdetud helivõimsuse tase L <sub>WA</sub> (ISO 22868) .....	112,8 dB(A)
Hälve K <sub>WA</sub> .....	3 dB(A)
Garanteeritud helivõimsuse tase L <sub>WA</sub> (ISO 2000/14/EC) .....	114 dB(A)
Vibratsioon a <sub>TV</sub> (eesmine käepide) (ISO 22867) .....	max 10 m/s <sup>2</sup>
Hälve K <sub>TV</sub> .....	1,5 m/s <sup>2</sup>
Vibratsioon a <sub>TV</sub> (tagumine käepide) (ISO 22867) .....	max 10 m/s <sup>2</sup>
Hälve K <sub>TV</sub> .....	1,5 m/s <sup>2</sup>
Süüteküünaal .....	TORCH L7RTC
Elektroodide vahe .....	0,6 mm
Keti tüüp .....	Kangxin JL9D-3*53
.....	Oregon 91P053X
Saeplaadi tüüp .....	Kangxin AP14-53-507P
.....	Oregon 140SDEA041 (518302)

#### Piirake müra teket ja vibratsiooni miinimumi!

- Kasutage ainult täiesti korras seadmeid.
- Hooldage ja puhastage seadet korrapäraselt.
- Kohandage oma töömeetodid seadmega.
- Ärge koormake seadet üle.
- Laske seadet vajaduse korral kontrollida.
- Lülitage seade välja, kui seda ei kasutata.
- Kandke kindaid.



## 5. Enne kasutuselevõttu

**Oht!** Käivitage mootor alles siis, kui saag on täielikult kokku pandud.

**Ettevaatust!** Kandke keti käsitlemisel alati kaits-ekindaid.

### 5.1 Juhtplaadi ja saeketi paigaldamine (joonised 2A–2G)

1. Vabastage ketipidur, selleks vajutage eesmist käekaitset (6) eesmise käepideme (7) suunas. (joonis 2A)
2. Eemaldage juhtplaadi kate (A), vabastades mõlemad mutrid (19) (joonis 2B).
3. Pange juhtplaat (2) kettsae kinnituskohale (joonis 2C).
4. Pange kett (3) ümber veoratta (C) (joonis 2E). Jälgige keti (3) pöörlemissuunda. Lõiketerad (B) peavad olema suunatud nii, nagu joonisel 2D näidatud.
5. Pange kett ümber juhtplaadi. (joonis 2E).
6. Keti (3) veolülid peavad asetuma täielikult ümbritsevasse soonde (D) ja veoratta (C) hammaste vahele. (joonis 2E).
7. Pöörake ketipingutuskrugi (20) vastupäeva, kuni polt (E) asub oma lükkevahemiku lõpus. (joonis 1B/2F)
8. Paigaldage plaadikate (A).

**Märkus!** Ketipinguti polt (E) peab fikseeruma juhtplaadi avasse (G). (joonis 2G).

Lükake selleks juhtplaati (2) natuke edasi ja tagasi, kui plaadikatet (A) paigaldate. Keerake mutrid (19) käsitsi kinni.

### 5.2 Ketipingususe reguleerimine (3A/3B)

Reguleerige ketipingusust ainult siis, kui mootor on välja lülitatud.

1. Suruge juhtplaadi (2) otsa kergelt ülespoole ja reguleerige ketipingusust ketipingutuskrugi (20) abil. (joonis 3A) Ketipingusust on optimaalne, kui kett (3) asub juhtplaadi (2) alumisel poolel keskel, nagu on näidatud joonisel 3B (B).
2. Hoidke plaadiotsal kergelt survet ja keerake mõlemad mutrid (19) kinni.
3. Tehke talitluskontroll. Tõmmake kett (3) käega 1x ümber juhtplaadi (2). Kui ketti (3) saab ainult raskesti ümber juhtplaadi (2) pöörata või see jääb kinni, on kett liiga pingul.

Kui see on nii, tehke järgmised väikesed seadistused.

1. Vabastage mõlemad mutrid (19) ja keerake need taas käsitsi kinni.
2. Vähendage ketipingusust, keerates ketipingutuskrugi (20) vastupäeva. Reguleerige vähehaaval ja tõmmake ketti (3) alati juhtplaadil (2) edasi ja tagasi, et kontrollida, kas ketti (3) saab takistusteta liigutada, kuid see on siiski tihedalt oma kohal.  
Märkus: kui kett (3) on kiiga lõdvalt, keerake ketipingutuskrugi (20) päripäeva.
3. Kui ketipingusust on optimaalseks reguleeritud, avaldage plaadiotsale kergelt survet ja keerake mõlemad mutrid (19) kinni.

**Uus saekett venib, seetõttu on oluline reguleerida ketti esmakordsel kasutuselevõtul lühikeste ajavahemike (umbes 5 lõikamise) järel. Need ajavahemikud pikenevad pärast pikemat kasutamist.**

**Märkus:** kui saekett (3) on LIIGA LÕTV või LIIGA PINGUL, kuluvad veoratas, juhtplaat, kett ja väntvõllilaager kiiremini. Joonisel 3B on näha õige pinge A (külmalt) ja pinge B (soojalt). Joonisel C on kett liiga lõtv.

### 5.3 Kütusesegu ja õli

#### Kütus

Kasutage optimaalsete tulemuste saavutamiseks tavalist, pliivaba kütust, segatuna spetsiaalse kahetaktiõliga.

#### Kütusesegu

Segage kütust kahetaktiõliga sobivas anumal. Raputage anumal, et kõik hoolikalt segada.

**Märkus:** ärge kasutage selle sae jaoks kunagi puhas bensiini. See kahjustab mootorit ja te kaotate garantiinõudeõiguse sellele tootele. Ärge kasutage kütusesegu, mis on seisnud kauem kui 90 päeva.

**Märkus:** kasutada tuleb spetsiaalset, õhkjahutusega 2-taktiliste mootorite kahetaktiõli seguvahekorraga 1:40. Ärge kasutage kahetaktiõli toodet, mille seguvahekorra on 1:100. Ebapiisav õlitamine kahjustab mootorit ja te kaotate sel juhul garantiinõudeõiguse mootorile.

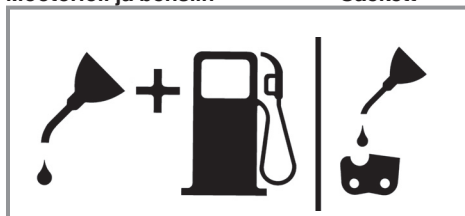
### Soovitavad kütusesegud

Mõned tavalised bensiinid on segatud lisanditega, näiteks alkoholi- ja eeterühenditega, et need vastaksid puhaste heitgaaside normidele. Mootor töötab rahuldavalt iga autodes kasutamiseks ette nähtud bensiinitüübiga, ka hapnikuga rikastatud bensiiniga. Kasutage soovitatavalt pliivaba normaalbensiini.

### Keti ja juhtplaadi õlitamine

Iga kord, kui lisate kütusepaaki bensiini, tuleb täita ka ketiõlipaak. Selleks on soovitatav kasutada standardset ketiõli.

#### Mootoriõli ja bensiin



Segu 40:1

#### Saekett

Ainult õli

### Kontrollimine enne mootori käivitamist

**Oht!** Ärge käivitage ega kasutage saagi kunagi, kui plaat ja kett ei ole õigesti paigaldatud.

1. Täitke kütusepaak (21) õige kütuseseguga (joonis 4).
2. Täitke õlipaak (22) ketiõliga (joonis 4).

Pärast keti- ja õlipaagi täitmist keerake paagikork käsitsi kinni. Ärge kasutage selleks tööriistu.

## 6. Käitamine

Kontrollige seadet enne kasutamist võimalike kahjustuste osas ja ärge kasutage, kui see on kahjustunud. Seadet tohib käivitada ainult aktiveeritud ketipiduri korral. Ketipidur on aktiveeritud, kui pidurihoob (6) on ettepoole surutud.

### Talitusviisi selgitus, vt – Ketipiduri kontrollimine – staatiline kontroll.

#### 6.1 Ketipidur

Kettsaag on varustatud ketipiduriga, mis vähendab tagasilöökide tõttu tekkivat vigastusohu. Pidur aktiveerub, kui käekaitsele (6) avaldatakse survet. See juhtub näiteks siis, kui tagasilöögi korral operaatori käsi lööb vastu käekaitset (6). Piduri

aktiveerumisel peatub kett (3) järsult.

**Hoiatus!** Ketipiduri eesmärk on küll vähendada tagasilöökide tõttu tekkivat vigastusohu, kuid see ei paku vastavat kaitset, kui saega hooletult töötatakse. Kontrollige korrapäraselt, kas ketipidur toimib nõuetekohaselt. Katsetage ketipidurit enne esimest löikamist, pärast mitut löikamist ja hoolustõid ning siis, kui kettsaag on saanud tugevaid lööke või maha kukkunud.

#### 6.1.1 Ketipiduri kontrollimine (joonised 5A/5B/6)

##### Staatiline kontroll (seisatud mootoriga)

##### Ketipidur inaktiveeritud (kett (3) vabalt nihutav)

1. Tõmmake eesmist käekaitset (6) eesmise käepideme (7) suunas. Eesmine käekaitse (6) peab kuuldavalt fikseeruma. (joonis 5A)
2. Ketti (3) peab saama juhtplaadil (2) nihutada.

##### Ketipidur aktiveeritud (kett (3) blokeeritud)

1. Vajutage eesmist käekaitset (6) juhtplaadi (2) suunas. Eesmine käekaitse (6) peab kuuldavalt fikseeruma. (joonis 5B)
2. Ketti (3) ei tohi olla võimalik juhtplaadil (2) nihutada.

**Märkus:** eesmine käekaitse (6) peaks mõlemas asendis fikseeruma. Kui tunnete tugevat takistust või eesmine käekaitse (6) ei fikseeru, ärge kasutage saagi. Viige see volitatud klienditeenindusse remonti.

##### Dünaamiline kontroll (mootor käivitatakse)

1. Pange saag tugevale tasasele pinnale.
2. Hoidke vasaku käega eesmisest käepidemest (7) kinni.
3. Käivitage kettsaag käivitamise juhise järgi. (vt 6.2 või 6.3)
4. Inaktiveerige ketipidur (tõmmake eesmist käekaitset (6) eesmise käepideme (7) suunas). (joonis 5A)
5. Võtke parema käega tagumisest käepidemest (8) kinni.
6. Andke lühikese soojendusfaasi järel täisgaasi. Vajutage vasaku käe seljaga eesmist käekaitset (6) juhtplaadi (2) suunas. Seeläbi aktiveeritakse ketipidur. (joonis 6)

**Oht!** Aktiveerige ketipidur aeglaselt ja ettevaatlikult. Hoidke saagi mõlema käega kinni ja jälgige, et haare oleks kindel. Saag ei tohi esemete vastu puutuda.

7. Kett (3) peab järsult peatuma. Laske kohe gaasihoob (11) lahti, kui kett (3) seisab.

**Oht!** Kui kett (3) ei peatu, lülitage mootor välja ja viige saag remontimiseks volitatud klienditeenindusse.

### 6.1.2 Siduri kontrollimine

Kontrollige siduri talitlust korrapäraselt. Kontrollige sidurit enne esimest löikamist, pärast mitut löikamist ja hooldustöid ning siis, kui kettsaag on saanud tugevaid lööke või maha kukkunud.

1. Käivitage kettsaag käivitamise juhise järgi. (vt 6.2 või 6.3)
2. Vajutage korraks gaasihooba (11) ja laske see uuesti lahti veendumaks, et seguklapi lukustus on vabastatud ja mootor töötab tühikäigul.
3. Kett (3) peab tühikäigul peatuma. Sidur on konstrueeritud nii, et tühikäigu pöörlemisageduse suurendamisel 1,25 korda ei tohi olla keti liikumist märgata.

**Oht!** Kui kett (3) ei peatu, lülitage mootor välja ja viige saag remontimiseks volitatud klienditeenindusse.

**Oht!** Enne mootori käivitamist aktiveerige alati ketipidur (6).

### 6.2 Käivitamine külma mootoriga (7A-7D)

Täitke paak mõõdetud koguse bensiini-õliseguga. (vt punkti 5.3)

1. Asetage seade kõvale, tasasele pinnale.
2. Lülitage toitelüliti (10) asendisse „I”. (joonis 7A)
3. Vajutage 10 korda (mehaanilist) kütusepumpa (joonis 6/ 25).
4. Tõmmake õhuklapi hoob (13) välja (joonis 7B).

**Märkus:** Õhuklapi hooba (13) tõmmates avatakse natuke ka seguklapp ja lukustatakse selles asendis. Selle tagajärjeks on tühikäigu pöörlemisageduse suurenemine, saag käivitus kiiremini.

5. Hoidke seadet korralikult kinni ja tõmmake starteri käepide (9) kuni esimese takistuseni välja. Tõmmake nüüd starteri käepidet (9) kiiresti kolm korda. (joonis 7C/7D)

6. Vajutage õhuklapi hoob (13) sisse.
7. Hoidke seadet korralikult kinni ja tõmmake starteri käepide (9) kuni esimese takistuseni välja. Tõmmake nüüd starteri käepidet (9) kiiresti mitu korda, kuni mootor käivitus. (joonis 7D).

**Märkus:** ärge laske starteri käepidemel (9) tagasi paiskuda. See võib põhjustada kahjustusi. Kui mootor on käivitunud, laske seadmel u 10 sekundit soojaks töötada.

**Hoiatus!** Veidi avatud seguklapi tõttu hakkab lõiketööriist käivitatud mootori korral tööle. Vajutage korraks gaasihooba (11). Seguklapi lukustus vabastatakse ja mootor hakkab tööle tühikäigul. (joonis 7C).

8. Kui mootor ei käivitu starteri käepideme 8 tõmbe järel, korrake etappe 1 kuni 7.

Tähelepanu! Kui mootor ka pärast mitmeid katsmeid ei käivitu, lugege peatükki „Mootori rikete kõrvaldamine”.

Tähelepanu! Tõmmake starteri käepideme nõor alati otse välja. Kui te tõmbate nõori välja nurga alla, tekib aasas hõõrdumine. Hõõrdumine nühib nõori läbi ja see kulub kiiresti ära. Hoidke nõori sissetõmbumise ajal alati starteri käepidemest kinni. Ärge laske starteri käepidet kunagi väljatõmmatud olekust kiiresti tagasi.

### 6.3 Käivitamine sooja mootoriga (7A-7D)

(seade on seisnud vähem kui 15–20 min)

1. Asetage seade kõvale, tasasele pinnale.
2. Lülitage toitelüliti (10) asendisse „I”. (joonis 7A)
3. Hoidke seadet korralikult kinni ja tõmmake starteri käepide (9) kuni esimese takistuseni välja. Tõmmake nüüd starteri käepidet (9) kiiresti mitu korda, kuni mootor käivitus. Seade peaks 1-2 tõmbega käivituma. Kui mootor ei ole 6 tõmbe järel käivitunud, korrake punktis 6.2 kirjeldatud etappe 1–7. (joonis 7D).

### 6.4 MOOTORI SEISKAMINE

1. Vabastage gaasihoob ja oodake, kuni mootor läheb üle tühikäigule.
2. Mootori seiskamiseks tõmmake STOPP-lüliti alla.

**Märkus:** Mootori seiskamiseks hädaolukorras aktiveerige ketipidur ja seadke toitelüliti asendisse “Stop (0)”.

## 6.5 ÜLDISED JUHISED SAEGA TÖÖTAMISEKS

**Oht!** Puu langetamine ilma vastava ettevalmistuseta ei ole lubatud!

### LANGETAMINE

- Langetamine tähendab puu mahasaagimist. Väikeseid puid läbimõõduga 15–18 cm saetakse tavaliselt maha ühe lõikega. Suuremate puude puhul tuleb kasutada saetud sälkude abi. Sälgud määravad suuna, kuhu puu kukub.
- Enne lõikamist tuleb kavandada ja vabaks jätta taganemistee (A). Taganemistee peaks olema puu oletatavale kukkumissuunale diagonaalis vastupidises suunas, nagu on kujutatud joonisel 8.
- Puu langetamisel mäeküljel peab mootorsae kasutaja seisma tõusval nõlval, kuna on väga tõenäoline, et puu veereb või libiseb pärast langetamist mäest alla.
- Puu kukkumissuund (B) määratakse saetud sälguga. Puu kukkumistee hindamiseks arvestage suuremate okste asetust ja puu loomulikku kallet (joonis 8).
- Ärge langetage puid, kui puhub tugev või muutliku suunaga tuul või kui on oht kahjustada omandit. Konsulteerige puude langetamise asjus erialaspetsialistiga. Ärge langetage puud, kui see võib sattuda juhtmetesse, ning kooskõlastage see enne puu langetamist vastavas pädevas asutuses.

### ÜLDISED JUHTNÕÕRID PUUDE LANGETAMISEKS (joonis 9)

Tavaliselt koosneb langetamine kahest põhilisest lõikest: sälgust (C) ja langetuslõikest (D).

- Alustage ülemise sälguga (C) puu kukkumisküljel (E). Pange seejuures tähele, et Te ei lõikaks alumist lõiget liiga sügavale puutüvesse. Sälk (C) peaks olema nii sügav, et tekiks piisava laiuse ja tugevusega toetuspunkt (F). Sälk peaks olema piisavalt lai, et kontrollida puu kukkumist võimalikult kaua.
- Ärge astuge kunagi puu ette, millesse on lõigatud sälk. Sooritage langetuslõige (D) puu teisel küljel umbes 3–5 cm sälgu alumisest äärest (C) kõrgemal. Ärge saagige puutüve kunagi täiesti läbi. Jätke alati üks toetusriba. Toetusriba F hoiab puud. Kui tüvi täiesti läbi lõigata, siis ei suuda te kukkumissuunda enam kontrollida. Asetage lõikesse kiil või langetuslabidas veel enne, kui puu ebapüsivaks muutub ja liikuma hakkab. Siis ei saa juhtplaat langetuslõikesse kinni kiiluda, kui Te kukku-

missuuna valesti hinnanud olete. Ärge laske enne puu ümbertõukamist puu kukkumiskiirkonda pealtvaatajaid.

- Enne viimase lõike sooritamist kontrollige, kas kukkumiskiirkonnas on pealtvaatajaid, loomi või takistusi.

### LANGETUSLÕIGE

- Vältige plaadi või keti kinnikiilumist (B) lõikesse puu- või plastkiiludega (A). Kiilud kontrollivad ka kukkumist (joonis 10).
- Kui lõigatava puu läbimõõt on suurem kui plaadipikkus, tehke kaks lõiget vastavalt joonisele (joonis 11).
- Kui langetuslõige läheneb toetusribale, hakkab puu kukkuma. Kohe, kui puu kukkuma hakkab, tõmmake saag lõikest välja, seisake mootor, pange mootorsaag käest ja minge piirkonnast taganemisteed pidi ära (joonis 8).

### LAASIMINE

- Langetatud puud laasitakse. Eemaldage oksad, millele tüvi toetub (A), alles siis, kui tüvi on järgatud (joonis 12). Pinge all olevaid oksid tuleb lõigata alt üles, et mootorsaag kinni ei kiiluks.
- Ärge lõigake kunagi puuoksi ise puutüvel seistes.

### JÄRKAMINE

- Järgake langetatud puutüvi. Pange tähele, et Teil oleks hea tööasend ja Te seisaksite tüvest ülevalpool, kui Te kallakul saete. Tüvi peaks võimalusel toetatud olema, et lõigatav ots ei oleks maapinnal. Kui tüve mõlemad otsad on toetatud ja Teil tuleb keskelt lõigata, siis tehke tüvele ülevalt pool lõiget ja seejärel lõige alt üles. See takistab plaadi ja keti tüvesse kinnikiilumist. Pange seejuures tähele, et tüve läbilõikamisel ei lõikaks kett maad, sest seetõttu muutub kett kiiresti nüriks. Seiske järkamisel alati nõlvaku ülemisel poolel.

**1. Tüvi on kogupikkuses toetatud:** lõigake ülevalt ja pange tähele, et Te maapinda ei lõikaks (joonis 13A).

**2. Tüvi on ühest otsast toetatud:** lõigake kõigepealt 1/3 tüve läbimõõdust altpoolt ülespoole murdumise vältimiseks. Seejärel lõigake kinnikiilumise vältimiseks ülevalt esimese lõikeni (joonis 13B).

**3. Tüvi on mõlemast otsast toetatud:** lõigake kõigepealt 1/3 tüve läbimõõdust ülaltpoolt allapoole murdumise vältimiseks. Seejärel lõigake kinnikiilumise vältimiseks altpoolt esimese lõikeni (joonis 13C).

- Parim meetod puutüve järkamiseks on saepuki abil. Kui see ei ole võimalik, peaks tüve oksajuppide või tugipakkude abil üles tõstma ja toetama. Veenduge, et lõigatav tüvi on kindlalt toetatud.

### JÄRKAMINE SAEPUKIL (joonis 14)

Teie turvalisuse huvides ja saagimistöde lihtsustamiseks on vertikaalsel lõikamisel vajalik õige asend.

- Hoidke saagi mõlemaga käega ja juhtige see lõikamisel oma kehast paremalt poolt mööda.
- Hoidke vasak käsi võimalikult otse.
- Jaotage oma raskus mõlemale jalale.

**Ettevaatus!** Saagimistöde ajal jälgige alati, et saekett ja juhtplaat oleksid piisavalt õlitatud.

## 7. Puhastus, hooldus, ladustamine ja varuosade tellimine

Enne iga puhastus- ja hooldustööd tõmmake süüteküüna pistik pistikupesast välja.

### 7.1 Puhastamine

- Hoidke kaitseseadeldised, õhutusavad ja mootorikorpust nii tolmu- ja mustusevabad kui võimalik. Pühkige seadet puhta lapiga või kasutage madala survega suruõhku.
- Soovitame seadet pärast iga kasutamist kohe puhastada.
- Puhastage seadet korrapäraselt niiske lapi ja vähese vedelseebiga. Ärge kasutage puhastusvahendeid või lahusteid; need võivad kahjustada seadme kunstmaterjalist detaile. Arvestage sellega, et seadme sisemusse ei tohi vett sattuda.

### 7.2 Hooldus

Hoiatus! Kõiki kettsae tehnilisi hooldustöid, välja arvatud selles kasutusjuhendis nimetatud punktid, võib teostada ainult volitatud klienditeenindus.

#### 7.2.1 Õhufilter

Märkus: ärge kasutage saagi kunagi ilma õhufiltrita. Muidu tõmmatakse tolmu ja mustus mootorisse ja see saab kahjustada. Hoidke õhufilter puhas! Õhufiltrit tuleb iga 20 töötunni järel puhastada või vahetada.

#### Õhufiltri puhastamine (joonised 15A/15B)

1. Eemaldage ülemine õhufiltrikate (14), selleks eemaldage kate kinnituskruvi (A). Siis saab kate ära võtta (joonis 15A).
2. Tõstke õhufilter (15) välja (joonis 15B).
3. Puhastage õhufilter. Peske filtrit puhta sooja seebilahusega. Laske sellel õhu käes täielikult kuivada.

**Märkus:** mõistlik on hoida tagavaraks varufiltrit.

4. Pange õhufilter sisse. Pange õhufiltrikate (14) peale. Pange seejuures tähele, et kate oleks täpselt kohale pandud. Keerake kate kinnituskruvi kinni.

#### 7.2.2 Kütusefilter

Märkus: ärge kasutage saagi kunagi ilma kütusefiltrita. Iga 100 töötunni järel tuleb kütusefiltrit puhastada või see kahjustuse korral välja vahetada. Enne filtri väljavahetamist tühjendage kütusepaak täielikult.

1. Võtke kütusepaagi kork pealt.
2. Painutage pehme traat sirgeks.
3. Pistke see kütusepaagi avasse ja haakige kütusevoolik külge. Tõmmake kütusevoolik ettevaatlikult avani, kuni saate sellest sõrmedega kinni võtta.

**Märkus:** ärge tõmmake voolikut täielikult paagist välja.

4. Võtke filter paagist välja.
5. Eemaldage filter keerates ja puhastage. Kui filter on kahjustunud, siis kõrvaldage see.
6. Pange uus või puhastatud filter sisse. Pistke filtri üks ots paagi avasse. Veenduge, et filter asub paagi alumises nurgas. Lükake filter pika kruvikeerajaga oma õigele kohale.
7. Täitke kütusepaak värske kütuseseguga. Vaadake lõiku KÜTUSESEGU JA ÕLI. Asetage paagi kaas kohale.

#### 7.2.3 Süüteküüna (joonis 15A-15C)

Märkus: et saemootor oleks töökorras, peab süüteküüna olema puhas ja õige elektrodide vahedega (0,6 mm). Süüteküüna tuleb iga 20 töötunni järel puhastada või vahetada.

1. Seadke toitelüliti asendisse „Stopp (0)“.
2. Eemaldage õhufiltrikate (14), selleks eemaldage kate kinnituskruvi (A). Siis saab kate ära võtta (joonis 15A).
3. Eemaldage õhufilter (15) (joonis 15B).
4. Tõmmake süütejuhe (C) samaaegse tõmba-

mise ja keeramisega süüteküünalt ära (joonis 15C).

5. Eemaldage süüteküünal küünlavõtmega.
6. Puhastage süüteküünal vaskraatharjaga või pange uus süüteküünal.

#### 7.2.4 Karburaatori reguleerimine

Karburaator on tootja poolt optimaalsele võimsusele reguleeritud. Kui peaks täiendavad reguleerimist vaja olema, viige saag volitatud klienditeenindusse.

**Märkus:** te ei tohi ise teha karburaatoril meingeid seadistusi!

#### 7.2.5 Juhtplaat

- Määrige juhtplaadi tähte iga 10 töötunni järel. See on vajalik teie kettsae optimaalse võimsuse saavutamiseks. (joonis 16) Puhastage õlitusava, asetage määrdeprits (ei kuulu tarnekomplekti) paika ja pumbake määrde laagrisse, kuni seda välisküljelt välja tuleb.
- Puhastage soont, kus kett liigub, ja õli sisenedamisava korrapäraselt kaubanduses saadaoleva puhastustööriistaga. (joonis 17A) See on oluline juhtplaadi ja keti optimaalse määrimise tagamiseks töö ajal.
- Eemaldage juhtplaadilt (2) sakid ja teravad servad, viilides ettevaatlikult lapikviiliga. (joonis 17B)
- Pöörake juhtplaati (2) iga 8 töötunni järel, et see kuluks ülemiselt ja alumiselt poolel ühtlaselt.

#### Õlikanalid

Plaadi õlikanalid tuleks puhastada, et tagada plaadi ja keti nõuetekohane õlitamine töö ajal.

**Märkus:** õlikanalite seisukorda saab lihtsalt kontrollida. Kui õlikanalid on puhtad, pritsib kett mõni sekund pärast sae käivitamist automaatselt õli. Sael on automaatne õlitussüsteem.

#### Automaatne ketiõlitus

Mootorsaag on varustatud hammasajami abil funktsioneeriva automaatse õlitussüsteemiga. See varustab plaati ja ketti automaatselt õige õlikogusega. Kui mootorit kiirendatakse, voolab ka õli juhtplaadile kiiremini.

Ketiõlitus on tehases optimaalselt reguleeritud. Kui peaks täiendavad reguleerimist vaja olema, viige saag volitatud klienditeenindusse.

Kettsae alumisel poolel asub ketiõlituse reguleerimispol (A) (joonis 21). Vasakule pööramine suurendab ketiõlitust. Paremale pööramine vä-

hendab ketiõlitust.

Ketiõlituse kontrollimiseks hoidke kettsaagi ketiga paberilehe kohal ja andke mõne sekundi jooksul täisgaasi. Paberil on näha hetkel seatud õlikogus.

Kontrollige korrapäraselt, kas ketiõlitus toimib nõuetekohaselt. Katsetage ketiõlitust enne esimest lõikamist, pärast mitut lõikamist ja kindlasti pärast hooldustöid.

#### Keti õlitamine

Veenduge alati, et automaatne õlitussüsteem toimib õigesti. Hooldage selle eest, et õlipaak oleks alati täidetud.

Saetööde ajal peavad plaat ja kett olema alati piisavalt õlitatud, et vähendada hõõrdumist juhtplaadiga.

Plaat ja kett ei tohi kunagi olla ilma õlita. Kui kasutate saagi kuival või liiga vähese õliga, väheneb lõikevõimsus, lüheneb saeketi tööiga, kett muutub kiiresti nürriks ja plaat kulub ülekuumenemise tõttu väga tugevasti. Liiga vähese õli tunnete ära suitsu tekkest või plaadi värvimuutusest.

#### 7.2.6 Keti hooldus

##### Keti teritamine

**Märkus:** terav kett lõikab ilusa kujuga laaste. Kui kett tekitab saepuru, tuleb seda teritada.

Keti teritamiseks on vajalikud eritööriistad, mis tagavad nugade teritamise õige nurga all ja õigel sügavusel. Kettsaagide kogenematutele kasutajatele soovitame lasta saeketti teritada vastava klienditeeninduse spetsialistil kohapeal. Kui soovite oma saeketti ise teritada, ostke professionaalsest klienditeenindusest eritööriistad.

##### Keti teritamine (joonis 18)

Teritage ketti kaitsekinnaste ja ümara viiliga. Teritage otsi ainult väljapoole suunatud liigutustega (joonis 19) ja järgige andmeid vastavalt joonisele 18.

Pärast teritamist peavad kõik lõiketerad olema ühelaiused ja -pikkused.

Pärast iga 3–4 lõiketerade teritamist peate kontrollima puruhammade kõrgust ning vajadusel neid lameviiliga lühendama ning seejärel esiserva ümardama (joonis 20).

Viilige eesmised servad ümaraks.

### 7.3 Hoiundamine ja transport

Paigaldage enne kettsae transporti ja hoiundamist ketikaitse (4).

**Märkus:** ärge hoidke kettsaagi kunagi kauem kui 30 päeva, ilma et järgiksite järgnevat samm.

#### Kettsae hoiulepanek

Kui kettsaagi ei kasutata kauem kui 30 päeva, tuleb see selleks ette valmistada. Muidu aurustub karburaatoris olev, ülejäänud kütus ja jätab endast maha kummilaadse sademe seadme põhja. See võib raskendada seadme käivitamist ja põhjustada vajaduse kulukate remonditööde järele.

1. Võtke kütusepaagi kork aeglaselt maha, et kütusemahutist võimalik rõhk välja lasta. Tühjendage kütusepaak ettevaatlikult.
2. Käivitage mootor ja laske sel töötada, kuni saag seiskub, et eemaldada karburaatorist kütus.
3. Laske mootoril jahtuda (umbes 5 minutit).
4. Puhastage masin põhjalikult.

**Märkus:** hoidke saagi kuivas kohas ja eemal võimalikest süüteallikatest, nt ahjust, gaasiga kuumaveeboilerist, gaasikuivatist jne.

Võtke seade pärast hoiundamist kasutusele, nagu on kirjeldatud lõigus „5. Enne kasutuselevõttu”.

#### Transportimine

- Rakendage ketipidur.
- Kindlustage kettsaag libisemise vastu, et vältida kütusekulu, kahjustusi või vigastusi.

### 7.4 Varuosade tellimine

Varuosade tellimisel on vajalikud järgmised andmed:

- Seadme tüüp
- Seadme artiklinumber
- Seadme identifitseerimisnumber
- Vajamineva varuosa varuosanumber

Kehtivad hinnad ja info leiate aadressilt [www.Einhell-Service.com](http://www.Einhell-Service.com).

## 8. Jäätmekäitlus ja taaskasutus

Transpordikahjustuste vältimiseks on seade pakendis. See pakend on toormaterjal ja seega taaskasutatav ning selle saab toorainetöötlusse tagasi toimetada. Seade ja selle tarvikud koosnevad mitmesugustest materjalidest nagu nt metall ja plast. Katkised seadmed ei kuulu olmeprügi hulka. Asjatundlikuks käitlemiseks tuleks seade anda ära vastavasse kogumiskohta. Kui Te ei tea ühtki kogumiskohta, siis küsige teavet kohalikest omavalitsusest.

## 9. Veotsinguplaan

Probleem	Võimalik Põhjus	Kõrvaldamine
Mootor ei käivitu või käivitub, aga ei tööta edasi.	<ul style="list-style-type: none"> <li>- Vale käivitusprotseduur.</li> <li>- Liiga palju kütust põlemiskambris ebaõnnestunud käivituskatsete tõttu.</li> <li>- Vale karburaatori seadistus.</li> <li>- Tahmunud süüteküünlal.</li> <li>- Ummistunud kütusefilter.</li> </ul>	<ul style="list-style-type: none"> <li>- Järgige selles juhendis toodud juhi-seid.</li> <li>- Enne käivitusprotsessi kordamist oodake u 30 minutit, kuni kütus on põlemiskambrist haihtunud.</li> <li>- Laske karburaatorit volitatud klienditeeninduses reguleerida.</li> <li>- Puhastage süüteküünlal / reguleerige elektroodide vahet või pange uus süüteküünlal.</li> <li>- Vahetage kütusefilter.</li> </ul>
Mootor käivitub, aga ei tööta täie võimsusega.	<ul style="list-style-type: none"> <li>- Õhuklapi hoova vale asend.</li> <li>- Määrdunud õhufilter.</li> <li>- Vale karburaatori segu.</li> </ul>	<ul style="list-style-type: none"> <li>- Seadke hoob õigesse asendisse.</li> <li>- Eemaldage, puhastage ja paigaldage filter.</li> <li>- Laske karburaatorit volitatud klienditeeninduses reguleerida.</li> </ul>
Mootor turtsub	<ul style="list-style-type: none"> <li>- Valesi reguleeritud kütusesegu.</li> </ul>	<ul style="list-style-type: none"> <li>- Laske volitatud klienditeeninduses karburaatorit reguleerida.</li> </ul>
Puudub võimsus koormuse korral	<ul style="list-style-type: none"> <li>- Valesi reguleeritud süüteküünlal.</li> </ul>	<ul style="list-style-type: none"> <li>- Puhastage/reguleerige süüteküünlalt või vahetage see.</li> </ul>
Mootor töötab hüp-peliselt	<ul style="list-style-type: none"> <li>- Valesi reguleeritud kütusesegu.</li> </ul>	<ul style="list-style-type: none"> <li>- Laske volitatud klienditeeninduses karburaatorit reguleerida.</li> </ul>
Liiga palju suitsu	<ul style="list-style-type: none"> <li>- Vale küttesegu.</li> </ul>	<ul style="list-style-type: none"> <li>- Kasutage õige küttesegu (vahekorras 40:1).</li> </ul>
Puudub võimsus koormuse korral	<ul style="list-style-type: none"> <li>- Kett on nüri</li> <li>- Kett on lõtv</li> </ul>	<ul style="list-style-type: none"> <li>- Teritage ketti või pange uus kett</li> <li>- Pingutage ketti</li> </ul>
Mootor sureb välja	<ul style="list-style-type: none"> <li>- Bensiinipaak on tühi</li> <li>- Kütusefilter on paagis vales asendis</li> </ul>	<ul style="list-style-type: none"> <li>- Täitke bensiinipaak</li> <li>- Pange bensiinipaak täiesti täis või seadke kütusefilter bensiinipaagis teise asendisse</li> </ul>
Ebapiisav ketiõlitus (plaat ja kett lähivad kuumaks)	<ul style="list-style-type: none"> <li>- Ketiõlipaak on tühi.</li> <li>- Õli sisenemisava on ummistunud.</li> </ul>	<ul style="list-style-type: none"> <li>- Täitke ketiõlipaak.</li> <li>- Puhastage õli sisenemisava / puhastage juhtplaadi soon.</li> </ul>

Tootedokumentatsiooni ja kaasasolevate dokumentide kordustrukk või muul viisil paljundamine, ka osaliselt, on lubatud ainult Einhell Germany AG loal.

Tehniliste muudatuste õigus reserveeritud



## Hooldusteave

Meil on kõikides garantiitunnistusel loetletud riikides pädevad hoolduspartnerid, kelle kontaktandmed leiате garantiitunnistusest. Nemad on Teie käsutuses seoses mis tahes hooldusküsimustega, nagu remonditööd, varu- ja kuluosade muretsemine või kulumaterjalid.

Tuleb tähele panna, et selle toote korral esineb kasutamisest tulenevaid või loomulikke kulumisilminguid järgmistel detailidel ning neid detaile käsitletaksekulumaterjalina.

Kategooria	Näide
Kuluosad*	Juhtplaat, süüteküüna, õhufilter, bensiinifilter
Kulumaterjal / Kuluosad*	Saekett
Puuduolevad detailid	

\* ei pruugi tingimata tarnekomplektiga kaasas olla!

Puuduste või rikete korral palume Teid registreerida see internetis aadressil [www.Einhell-Service.com](http://www.Einhell-Service.com). Märkige kindlasti vea täpne kirjeldus ja vastake lisaks igal juhul järgmistele küsimustele.

- Kas seade on töötanud või oli ta algusest peale defektne?
- Kas Teile hakkas enne defekti ilmnemist midagi silma (defekti tunnused)?
- Missugune tõrge Teie arvates seadmel on (põhitunnus)? Kirjeldage seda tõrget.

## Garantiitunnistus

Lugupeetud klient!

Meie tooted läbivad range kvaliteedikontrolli. Kui seade ei peaks siiski korralikult töötama, on meil siiralt kahju ja me palume Teil pöörduda kaupluse poole, kelle juurest toote soetasite. Garantiinõuete esitamisel kehtib järgnev:

1. Käesolevad garantiitingimused on suunatud ainult tarbijatele, st füüsilistele isikutele, kes ei soovi toodet kasutada oma kommerts- või muuks ettevõtlus tegevuseks. Käesolevad garantiitingimused reguleerivad täiendavaid garantiiteenuseid, mida lubab allpool nimetatud tootja oma uute seadmete ostjatele lisaks seaduslikule garantiile osutada. See garantii ei puuduta teie seaduslikke garantiinõudeid. Meie garantiiteenus on teile tasuta.
2. Garantiiteenus hõlmab ainult teie poolt Euroopa Liidus ostetud, allpool nimetatud tootja toodetud uue seadme neid puudusi, mis tulenevad materjali- või tootmisvigadest, ning piirneb meie valikul nende puuduste kõrvaldamise või seadme vahetamisega. Võtke palun arvesse, et ainult "Professionaal" kaubamärgiga tooted on konstrueeritud ettevõtluses, käsitööstuses ja kutsetegevuses kasutamise otstarbel. Kõikide teiste toodete puhul garantiileping ei kehti, kui neid on kasutatud ettevõtluse, käsitööstuse, kutsetegevuse või samaväärse otstarbel.
3. Meie garantii alla ei kuulu:
  - seadme kahjustused, mis on tekkinud montaažijuhendi mittejärgimise või asjatundmatu paigalduse, kasutusjuhendi mittejärgimise (nagu nt vale võrgupinge või vooluliigi ühendamisel) või hooldusjuhendi ja ohutusnõuete eiramise tõttu, samuti seadme jätmisel ebaharilike keskkonningimuste kätte või puuduliku hoolduse ja kontrolli tõttu;
  - seadme kahjustused, mis on tekkinud kuritegeliku või asjatundmatu käsitsemise tõttu (nagu nt seadme ülekoormamine või lubamatute instrumentide või tarvikute kasutamine) võõrkehade (nt liiva, kivide või tolmu jne) seadmesse tungimise tagajärjel; transpordikahjud, kahjustused, mis on tekkinud jõu kasutamise või välisjõudude mõju (nt kahjustused mahakukkumise tõttu) tagajärjel;
  - kahjustused seadmel või seadme osadel, mis on põhjustatud kasutamisest tingitud, tavalise või muu loomuliku kulumise tagajärjel. Näiteks mõjub akudele ja akupakkidele loomulik kulumine ja need on konstruktsioonist tingituna ette nähtud piiratud tsükli arvu jaoks. Kulumist mõjutavad eelkõige nõutavad koormused, laadimiskiirused, ent ka kokkupuude kuumuse, külma, vibratsiooni ja löökidega.
4. Garantiiaeg on kaks aastat ning see algab seadme ostmise kuupäevaga. Garantiinõuded tuleb esitada garantiiajal kahe nädala jooksul pärast defekti tuvastamist. Garantiinõuete esitamine pärast garantiiaja kestuse lõppu on välistatud. Seadme remont või väljavahetamine pikendab garantiiaega või antakse nõude tõttu seadmele ja võimalikele paigaldatud varuosadele uus garantiiaeg. See kehtib ka kliendi juures kohapeal teostatud teeninduse korral.
5. Garantiinõude esitamiseks registreerige defektne seade aadressil: [www.Einhell-Service.com](http://www.Einhell-Service.com). Hoidke oma seadme ostukviitung või teised ostutõendid alles. Seadmete korral, mis saadetakse ilma vastavate tõenditeta või ilma tüübisildita, on klassifitseerimise võimaluse ebapiisavuse tõttu garantiid välistatud. Kui seadme defekt käib meie garantii alla, saate esimesel võimalusel tagasi remonditud või uue seadme.
6. Kui olete seadme viinud mõnda muusse Euroopa Liidu liikmesriiki kui riiki, kus seadme ostsite, täidame garantii sealse teeninduspartneri kaudu. Euroopa Liidust väljaviimisel garantiinõudeõigus puudub.

Enesestmõistetavalt kõrvaldame seadmel ka neid defekte, mis ei käi garantii alla või kui garantiiaeg on läbi, kuid sel juhul tuleb Teil kulud tasuda. Selleks saatke seade meie teeninduse. Kulu-/tarbe- ja puuduolevate detailide osas juhime tähelepanu garantiipiirangutele vastavalt selles kasutusjuhendis antud hooldusteabele.

**Satura rādītājs**

1. Drošības norādījumi
2. Ierīces apraksts un piegādes komplekts
3. Mērķim atbilstoša lietošana
4. Tehniskie rādītāji
5. Pirms lietošanas
6. Lietošana
7. Tīrīšana, apkope, glabāšana un rezerves daļu pasūtīšana
8. Utilizācija un otrreizējā izmantošana
9. Trūkumu noteikšanas plāns

**Bīstami!**

Lietojot ierīces, jāievēro vairāki drošības pasākumi, lai novērstu savainojumus un bojājumus, tāpēc rūpīgi izlasiet šo lietošanas instrukciju / drošības norādījumus. Saglabājiet šo informāciju, lai tā vienmēr būtu pieejama. Ja ierīce ir jānodod citai personai, lūdzu, iedodiet līdzi arī šo lietošanas instrukciju / drošības norādījumus. Ražotājs neuzņemas atbildību par negadījumiem vai zaudējumiem, kas rodas, ja neņem vērā šo instrukciju un drošības norādījumus.

**1. Drošības norādījumi**

Ar atbilstošajiem drošības norādījumiem iepazīstieties pievienotajā burtnīcīnā.

**Bīstami!**

**Izlasiet visus drošības norādījumus un instrukcijas.** Neievērojot drošības norādījumus un instrukcijas, var gūt elektrisko triecienu, apdegumus un/vai smagas traumas. **Uzglabājiet visus drošības norādījumus un instrukcijas, lai tos nepieciešamības gadījumā varētu izmantot nākotnē.**

**2. Ierīces apraksts un piegādes komplekts****2.1 Ierīces apraksts (1.-21. att.)**

1. Motora mezgls
2. Vadsliede
3. Zāģa ķēde
4. Ķēdes aizsargs
5. Aizdedzes sveces atslēga
6. Priekšējais roku aizsargs (ķēdes bremzes svira)
7. Priekšējais rokturis
8. Aizmugurējais rokturis
9. Startera rokturis
10. Ieslēgšanas/izslēgšanas slēdzis
11. Akseleratora svira
12. Akseleratora sviras bloķētājs
13. Gaisa vārsta piedziņas svira
14. Gaisa filtra apvalks
15. Gaisa filtrs
16. Aizdedzes svece
17. Robots atturis
18. Ķēdes uztvērējs
19. Vadsliedes stiprinājuma uzgrieznis, 2 gab.
20. Ķēdes savilcējskrūve
21. Degvielas tvertnes vāciņš
22. Eļļas tvertnes vāciņš

23. Jaukšanas pudele
24. Skrūvgriezis
25. Degvielas sūknis (degvielas uzpildes ierīce)

**Drošības funkcijas (1.a/1.b att.)**

- 3 **ZĀĢA ĶĒDE AR MAZU ATSTITIENU** ar īpaši izstrādātiem aizsargmehānismiem palīdz samazināt atsitienu spēkus un labāk tos apvaldīt.
- 6 **ĶĒDES BREMZES SVIRA / ROKU AIZSARGS** aizsargā operatora kreiso roku, ja zāģa darbības laikā tā noslīd no priekšējā roktura. **ĶĒDES BREMZE** ir drošības funkcija traumu mazināšanai saistībā ar atsitienu, apturot zāģa ķēdes darbību dažu milisekunžu laikā. To iedarbina **ĶĒDES BREMZES SVIRA**.
- 10 **APTURĒŠANAS SLĒDZIS** uzreiz apstādina dzinēju, kad tas tiek izslēgts. Apturēšanas slēdzim ir jābūt novietotam pozīcijā IESL., lai (atkārtoti) iedarbinātu dzinēju.
- 12 **AKSELERATORA SVIRAS BLOĶĒTĀJS** novērš dzinēja nejaušu paātrinājumu. Akseleratora sviru var nospiegt tikai tad, kad ir nospiests akseleratora sviras bloķētājs.
- 18 **ĶĒDES UZTVĒRĒJS** mazina traumu risku, ja dzinēja darbības laikā zāģa ķēde saplīst vai nošļūk. Ķēdes uztvērējam ir jāuztver sitošās ķēde.

**Norādījums!** iepazīstieties ar zāģi un tā detaļām.

**2.2 Piegādes komplekts**

Lūdzam pārbaudīt, vai prece ir piegādāta pilnībā atbilstoši piegādes komplektācijas aprakstam. Ja preces komplektācija nav pilnīga, lūdzam vērsties mūsu apkopes centrā vai tirdzniecības vietā, kur Jūs ierīci iegādājāties, piecu darba dienu laikā no preces iegādes brīža, uzrādot derīgu pirkuma dokumentu. Lūdzam ņemt vērā garantijas tabulu, kas ir pievienota šīs instrukcijas beigās sadaļā, kurā sniegta informācija par apkalpošanu.

- Atveriet iepakojumu un uzmanīgi izņemiet no tā ierīci.
- Noņemiet iepakojuma materiālu, kā arī iepakojuma un transportēšanas stiprinājumus (ja ir).
- Pārbaudiet, vai piegādes komplekts ir pilnīgs.
- Pārbaudiet, vai ierīces un piederumu daļas transportēšanas laikā nav bojātas.
- Pēc iespējas uzglabājiet iepakojumu līdz garantijas termiņa beigām.

**Bīstami!**

**Ierīce un iepakojuma materiāls nav bērnu rotaļlietas! Bērni nedrīkst rotāties ar plastikāta maisiņiem, plēvēm un sīkām detaļām! Pastāv norīšanas un nosmakšanas risks!**

- Oriģinālā lietošanas instrukcija
- Drošības norādījumi

**3. Mērķim atbilstoša lietošana**

Ķēde atbilstoši noteikumiem ir paredzēta vienīgi koksnes zāģēšanai. Koku zāģēšanu drīkst veikt tikai tad, ja ir atbilstīga izglītība. Ražotājs nav atbildīgs par bojājumiem, kas ir radušies noteikumiem neatbilstošas vai nepareizas lietošanas dēļ.

Ierīci drīkst izmantot tikai paredzētajiem mērķiem. Ikvienu lietošana, kas pārsniedz minētos mērķus, nav noteikumiem atbilstoša. Par visa veida bojājumiem vai savainojumiem ir atbildīgs lietotājs/operators, nevis ražotājs.

Lūdzam ņemt vērā to, ka mūsu ierīces atbilstoši priekšrakstam nav konstruētas profesionālai, amatnieciskai vai rūpnieciskai izmantošanai. Mēs neuzņemsimies nekādu garantiju, ja ierīce izmantota komerciālos, amatniecības vai rūpniecības uzņēmumos, kā arī tamlīdzīgos papilddarbos.

**Uzmanību! Atlikušie riski**

Pat ja šo ierīci lietojat atbilstoši noteikumiem, vienmēr saglabājas atlikušie riski. Saistībā ar šīs ierīces konstrukciju un izpildījumu var rasties šādi riski:

1. grieztas brūces pēc saskares ar neaizsargātu, piemēram, rotējošu, zāģa ķēdi;
2. grieztas brūces atsietena vai citu neparedzētu vadslīdes kustību dēļ;
3. traumas, ko rada zāģa ķēdes aizmestas detaļas;
4. traumas, ko rada zāģējamā materiāla aizmestas detaļas;
5. dzirdes bojājumi, ja nelieto norādītos dzirdes aizsargus;
6. elpošanas traucējumi, ja ieelpo kaitīgās gāzes, un ādas traumas saskarē ar benzīnu.

**4. Tehniskie rādītāji**

Dzinēja darba tilpums .....	37,2 cm <sup>3</sup>
Dzinēja maksimālā jauda .....	1,3 kW
Zāģējuma garums .....	34,5 cm
Vadslīdes garums .....	14" (35 cm)
Ķēdes dalījums .....	(0,375") 9,525 mm
Ķēdes biezums .....	(0,05") 1,27 mm
Apgrīzēju skaits	
tukšgaitā .....	3000 ± 300 apgr./min.
Maksimālais apgrīzēju skaits	
ar zāģēšanas komplektu .....	11 500 apgr./min.
Maks. ķēdes ātrums .....	21,9 m/s
Tvertnes tilpums .....	300 cm <sup>3</sup>
Eļļas tvertnes tilpums .....	170 cm <sup>3</sup>
Pretvibrācijas funkcija .....	jā
Ķēdes rata zobi .....	6 zobi x 9,525 mm
Neto svars bez ķēdes un vadslīdes .....	4,5 kg
Skaņas spiediena līmenis L <sub>PA</sub> (ISO 22868)	
operatora atrašanās vietā .....	100 dB(A)
Kļūda K <sub>PA</sub> .....	3 dB(A)
Skaņas jaudas līmenis L <sub>WA</sub> ,	
izmērītais (ISO 22868) .....	112,8 dB(A)
Kļūda K <sub>WA</sub> .....	3 dB(A)
Skaņas jaudas līmenis L <sub>WA</sub> ,	
garantētais (ISO 2000/14/EK) .....	114 dB(A)
Vibrācija a <sub>rw</sub> (priekšējais rokturis)	
(ISO 22867) .....	maks. 10 m/s <sup>2</sup>
Kļūda K <sub>rw</sub> .....	1,5 m/s <sup>2</sup>
Vibrācija a <sub>rhv</sub> (aizmugures rokturis)	
(ISO 22867) .....	maks. 10 m/s <sup>2</sup>
Kļūda K <sub>rhv</sub> .....	1,5 m/s <sup>2</sup>
Aizdedzes svece .....	"TORCH L7RTC"
Elektrodu atstatums .....	0,6 mm
Ķēdes tips .....	"Kangxin JL9D-3*53"
.....	"Oregon 91P053X"
Sliedes tips .....	"Kangxin AP14-53-507P"
.....	"Oregon 140SDEA041 (518302)"

**Nodrošiniet, lai trokšņa rašanās un vibrācijas būtu minimālas!**

- Izmantojiet tikai ierīces, kas ir nevainojamā kārtībā.
- Regulāri apkopiet un tīriet ierīci.
- Savu darba veidu pielāgojiet ierīcei.
- Nepārslogojiet ierīci.
- Nepieciešamības gadījumā lieciet veikt ierīces pārbaudi.
- Izslēdziet ierīci, kad no nelietojat.
- Strādājiet cimdos.

## 5. Pirms lietošanas

**Bīstami!** Iedarbiniet dzinēju tikai tad, kad zāģis ir pilnīgi samontēts.

**Uzmanību!** Strādājot ar ķēdi, vienmēr lietojiet aizsargcimdus.

### 5.1. Vadslīdes un zāģa ķēdes montāža (2.A–2.G att.)

1. Atbloķējiet ķēdes bremzi, spiežot priekšējo roku aizsargu (6) priekšējā roktura virzienā (7). (2.A attēls)
2. Noņemiet vadslīdes pārsegu (A), atskrūvējot abus uzgriežņus (19) (2.B att.).
3. Ievietojiet vadslīdi (2) ķēdes zāģa stiprinājumā (2.C att.).
4. Aplieciet ķēdi (3) ap piedziņas riteni (C) (2.E att.). Ievērojiet ķēdes (3) griešanās virzienu. Griezējposmiem (B) jābūt vēršiem, kā redzams 2.D attēlā.
5. Aplieciet ķēdi ap vadslīdi. (2.E attēls)
6. Ķēdes (3) piedziņas posmiem pilnībā jāieslīd perimetra rievā (D), kā arī starp piedziņas riteņa (C) zobiem. (2.E attēls)
7. Pagrieziet ķēdes spiegošanas skrūvi (20) pretēji pulksteņrādītāju kustības virzienam, līdz tapa (E) atrodas sava pārbīdes posma beigās. (1.B/2.F attēls)
8. Uzstādiet slīdes pārsegu (A).

**Norādījums!** Ķēdes spiegošanas mehānisma tapai (E) jātieks fiksētai vadslīdes urbumā (G). (2.G attēls).

Šim nolūkam nedaudz pabīdiet uz priekšu un atpakaļ vadslīdi (2), uzstādot slīdes pārsegu (A). Ar roku pievelciet uzgriežņus (19).

### 5.2. Ķēdes spiegojuma iestatīšana (3.A/3.B)

Ķēdes spiegojumu iestatiet tikai tad, kad ir izslēgts dzinējs.

1. Vadslīdes (2) galotni nedaudz spiediet uz augšu un ar ķēdes spiegošanas skrūvi (20) iestatiet ķēdes spiegojumu. (3.A attēls)  
Optimāls ķēdes spiegojums ir tad, ja ķēde (3) apakšpusē piekļaujas vadslīdes (2) vidū, kā redzams 3.B attēlā (B).
2. Saglabājiet nelielu spiedienu uz slīdes galotni un pievelciet abus uzgriežņus (19).
3. Veiciet darbības pārbaudi. Ar roku vienu reizi pavelciet ķēdi (3) ap vadslīdi (2). Ja ķēdi (3) ir grūti pavilkt ap vadslīdi (2) vai tā tiek bloķēta, ķēde ir nospriegota pārāk stingri.

Ja tas tā ir, veiciet šādu nelielu iestatījumu:

1. atskrūvējiet abus uzgriežņus (19) un atkal ar roku pievelciet tos;
  2. samaziniet ķēdes spiegojumu, ķēdes spiegošanas skrūvi (20) pagriežot pretēji pulksteņrādītāju kustības virzienam; veiciet minimālus iestatījumus un aizvien pavelciet ķēdi (3) uz vadslīdes (2) uz priekšu un atpakaļ, lai pārbaudītu, vai ķēde (3) virzās bez pretestības, tomēr cieši piekļaujoties.
- Norāde. Ja ķēde (3) ir pārāk vaļīga, pagrieziet ķēdes spiegošanas skrūvi (20) pulksteņrādītāju kustības virzienā.
3. Kad ķēdes spiegojums ir optimāli iestatīts, nedaudz uzspiediet uz slīdes galotnes un pievelciet abus uzgriežņus (19).

**Jauna zāģa ķēde izstiepjas, tāpēc ir svarīgi, sākot lietošanu, piergulēt ķēdi ik pēc īsa brīža (apm. pēc pieciem zāģējumiem). Šie intervāli pagarinās, palielinoties darbības ilgumam.**

**Norāde.** Ja zāģa ķēde (3) IR PĀRĀK VAĻĪGA vai PĀRĀK STINGRA, ātrāk nodilst piedziņas ritenis, vadslīde, ķēde un klokvārpstas gultnis. 3.B attēlā ir redzams pareizs spiegojums A (aukstā stāvoklī) un spiegojums B (siltā stāvoklī). C ir redzama pārāk vaļīga ķēde.

### 5.3. Degviela un eļļa

#### Degviela

Lai sasniegtu vislabākos darba rezultātus, izmantojiet degvielu bez svina, kas ir sajaukta ar īpašu divtaktu motoreļļu.

#### Degvielas maisījums

Sajauciet degvielu ar divtaktu dzinēja eļļu piemērotā traukā. Sakratiet trauku, lai visu rūpīgi sajauktu.

**Norāde.** Šim zāģim nekad neizmantojiet tīru benzīnu. Šādā veidā tiek bojāts dzinējs un tiek zaudētas šī ražojuma garantijas tiesības. Neizmantojiet degvielas maisījumu, kas ir uzglabāts ilgāk par 90 dienām.

**Norāde.** Ir jāizmanto īpaša divtaktu motoreļļa, kas ir paredzēta divtaktu dzinējiem ar gaisa dzesēšanu proporcijā 1:40. Neizmantojiet divtaktu motoreļļu ar sajaukšanas proporciju 1:100. Nepietiekama eļļošana bojā motoru un tiek zaudētas motora garantijas tiesības.

### Ieteicamā degviela

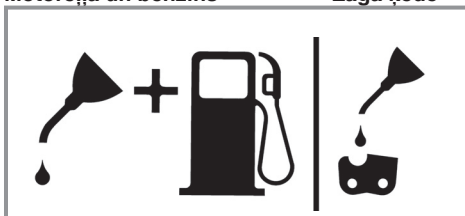
Daži parastie benzīni ir sajaukti ar piemaisījumiem, piem., spirta vai ētera savienojumiem, lai atbilstu tīru izplūdes gāzu normām. Dzinējs apmierinoši darbojas ar visu veidu benzīnu savas piedziņas darbināšanai, arī ar benzīnu, kas ir bagātināts ar skābekli. Ieteicams izmantot parasto benzīnu bez svina.

### Ķēdes un vadslīdes eļļošana

Katru reizi, kad degvielas tvertni uzpilda ar benzīnu, ir jāpapildina arī ķēdes eļļas tvertne. Šim nolūkam ir ieteicams izmantot parasto ķēdes eļļu.

### Motoreļļa un benzīns

### Zāģa ķēde



Maisījums 1:40

Tikai eļļa

### Pārbaudes, kas ir veicamas pirms dzinēja iedarbināšanas

**Bīstami!** Nekad neiedarbiniet vai nelietojiet zāģi, ja slīde vai ķēde nav pareizi uzmontēta.

1. Degvielas tvertni (21) uzpildiet ar pareizo degvielas maisījumu (4. att.).
2. Eļļas tvertni (22) uzpildiet ar ķēdes eļļu (4. att.).

Pēc ķēdes eļļas un degvielas tvertnes piepildīšanas pievelciet ar roku tvertnes vāku. Šim nolūkam neizmantojiet instrumentu.

## 6. Lietošana

Pirms lietošanas pārbaudiet ierīci, vai tai nav bojājumu, un lietojiet to tikai tad, ja bojājumu nav. Ierīci drīkst iedarbināt tikai ar aktivizētu ķēdes bremzi. Ķēdes bremze ir aktivizēta, ja bremzes svira (6) ir nospiesta uz priekšu.

**Darbības principa skaidrojums, skat. "Ķēdes bremzes pārbaude — statiskā pārbaude".**

### 6.1. Ķēdes bremze

Ķēdes zāģis ir aprīkots ar ķēdes bremzi, kas mazina traumu gūšanas risku saistībā ar atsitienu risku. Bremze tiek aktivizēta, ja tiek spiests uz roku aizsarga (6). Piemēram, ja atsitienu gadījumā operatora roka uzsit roku aizsargam (6). Aktivizējot bremzi, ķēde strauji apstājas (3).

**Brīdinājums!** Lai gan ķēdes bremzes mērķis ir mazināt savainošanās risku, tomēr tā nevar sniegt piemērotu aizsardzību, ja ar zāģi strādā bezrūpīgi. Regulāri pārbaudiet, vai ķēdes bremze darbojas pienācīgi. Pārbaudiet ķēdes bremzi pirms pirmā zāģējuma, pēc vairākiem zāģējumiem, pēc apkopes darbiem un ja ķēdes zāģi ietekmē spēcīgi triecieni vai tas ir nokritis.

#### 6.1.1. Ķēdes bremzes pārbaude (5.A/5.B/6. att.)

Statiskā pārbaude (ja ir noslāpēts motors)

#### Ķēdes bremze deaktivizēta (ķēde (3) brīvi pārbīdāma)

1. Velciet priekšējo roku aizsargu (6) priekšējā roktura virzienā (7). Priekšējam roku aizsargam (6) jātiek dzirdami fiksētam. (5.A attēls)
2. Ķēdi (3) jāspēj pārbīdīt uz vadslīdes (2).

#### Ķēdes bremze aktivizēta (ķēde (3) bloķēta)

1. Spiediet priekšējo roku aizsargu (6) vadslīdes virzienā (2). Priekšējam roku aizsargam (6) jātiek dzirdami fiksētam. (5.B attēls)
2. Ķēdi (3) nedrīkst būt iespējams pārbīdīt uz vadslīdes (2).

**Norāde.** Priekšējam roku aizsargam (6) vajadzētu tikt fiksētam abās pozīcijās. Ja jūtat spēcīgu pretestību vai priekšējais roku aizsargs (6) netiek fiksēts, neizmantojiet zāģi. Nogādājiet to pilnvarotā servisā, lai salabotu.

#### Dinamiskā pārbaude (motors neiedarbinās)

1. Novietojiet zāģi uz cietas, līdzenas pamatnes.
2. Ar kreiso roku stingri turiet priekšējo rokturi (7).
3. Palaidiet ķēdes zāģi atbilstoši palaišanas instrukcijai. (Skat. 6.2. vai 6.3. punktu.)
4. Deaktivizējiet ķēdes bremzi (velciet priekšējo roku aizsargu (6) priekšējā roktura virzienā (7)). (5.A attēls)
5. Ar labo roku satveriet aizmugures rokturi (8).
6. Pēc īsas iesildīšanas darbiniet ar pilnu jaudu. Ar kreisās plaukstas virspusi spiediet priekšējo roku aizsargu (6) vadslīdes

virzienā (2). Tā tiek aktivizēta ķēdes bremze. (6. attēls)

**Bīstami!** Lēnām un apdomīgi ieslēdziet ķēdes bremzi. Turiet zāģi ar abām rokām un cieši satveriet to. Zāģis nedrīkst pieskarties priekšmetiem.

7. Ķēdei (3) strauji jāapstājas. Ja ķēde ir apstājusies (3), uzreiz atlaidiet akseleratora sviru (11).

**Bīstami!** Ja ķēde (3) neapstājas, izslēdziet dzinēju un nogādājiet zāģi pilnvarotā servisā labošanai.

### 6.1.2. Sajūga pārbaude

Regulāri pārbaudiet sajūga darbību. Pārbaudiet sajūgu pirms pirmā zāģējuma, pēc vairākiem zāģējumiem, pēc apkopes darbiem un ja ķēdes zāģi ietekmē spēcīgi triecieni vai tas ir nokritis.

1. Palaidiet ķēdes zāģi atbilstoši palaišanas instrukcijai. (Skat. 6.2. vai 6.3. punktu.)
2. Īsi darbiniet akseleratora sviru (11) un atkal to atlaidiet, lai pārlicinātos, ka drošējvārsta fiksators ir atbrīvots un dzinējs darbojas tukšgaitā.
3. Ķēdei (3) jāapstājas tukšgaitā. Sajūgs ir konstruēts tā, lai, palielinot tukšgaitas apgriezumu skaitu 1,25 reizes, ķēde nekustētos.

**Bīstami!** Ja ķēde (3) neapstājas, izslēdziet dzinēju un nogādājiet zāģi pilnvarotā servisā labošanai.

**Bīstami!** Pirms motora iedarbināšanas vienmēr aktivizējiet ķēdes bremzi (6).

### 6.2. Auksta dzinēja iedarbināšana (7.A–7.D)

Uzpildiet tvertni ar piemērotu daudzumu benzīna/ eļļas maisījuma. (Skat. 5.3. punktu.)

1. Novietojiet ierīci uz cietas, līdzenas virsmas.
2. Ieslēgšanas/izslēgšanas slēdzi (10) iestatiet pozīcijā "I". (7.A attēls)
3. Degvielas sūkni (degvielas uzpildes ierīci) (6. att./25. poz.) nospiediet desmit reižu.
4. Izvelciet gaisa vārsta piedziņas sviru (13) (7.B att.).

**Norāde.** Darbinot gaisa vārsta piedziņas sviru (13), nedaudz tiek atvērts arī drošējvārsts un nofiksēts šajā stāvoklī. Tā rezultātā palielinās tukšgaitas apgriezumu skaits, zāģis iedarbinās ātrāk.

5. Stingri turiet ierīci un izvelciet startera rokturi (9), līdz sajūtat pirmo pretestību. Tagad trīs reizes strauji velciet startera rokturi (9). (7.C/7.D attēls)
6. Iespiediet gaisa vārsta piedziņas sviru (13).
7. Stingri turiet ierīci un izvelciet startera rokturi (9), līdz sajūtat pirmo pretestību. Tagad vairākkārt ātri velciet startera rokturi (9), līdz motors iedarbinās (7.D attēls).

**Norāde.** Neļaujiet startera rokturim (9) virzīties atpakaļ. Tas var radīt bojājumus. Ja motors ir iedarbināts, ļaujiet ierīcei iesilt apm. 10 sek.

**Brīdinājums!** Mazliet atvērtā drošējvārsta dēļ, iedarbinot dzinēju, sāk strādāt griezējinstrumenti. Īsi darbiniet akseleratora sviru (11). Drošējvārsta fiksators tiek atbrīvots un motors atgriežas atpakaļ tukšgaitā. (7.C attēls)

8. Ja pēc astoņiem startera roktura vilcieniem dzinējs nesāk darboties, atkātojiet 1.–7. darbību.

**Ievērojiet!** Ja dzinējs nesāk darboties arī pēc vairākiem mēģinājumiem, izlasiet sadaļu "Dzinēja traucējumu novēršana".

Ievērojiet! Startera roktura auklu vienmēr izvelciet taisni. Ja to izvelk leņķī, cilpā rodas berze. Šādas berzes rezultātā aukla tiek pārberzta un ātrāk nolietojas. Vienmēr turiet startera rokturi, kad aukla atkal tiek ievilkta atpakaļ. Nekad neļaujiet auklai no izvilktā stāvokļa tikt ievilkta atpakaļ.

### 6.3. Silta dzinēja iedarbināšana (7.A–7.D)

(Ierīces darbība bija apturēta mazāk nekā 15–20 min.)

1. Novietojiet ierīci uz cietas, līdzenas virsmas.
2. Ieslēgšanas/izslēgšanas slēdzi (10) iestatiet pozīcijā "I". (7.A attēls)
3. Stingri turiet ierīci un izvelciet startera rokturi (9), līdz sajūtat pirmo pretestību. Tagad vairākkārt ātri velciet startera rokturi (9), līdz motors iedarbinās. Pēc 1–2 vilcieniem ierīcei vajadzētu sākt darboties. Ja pēc sešiem vilcieniem ierīce nesāk darboties, atkātojiet 6.2. punktā minēto 1.–7. darbību. (7.D attēls)

### 6.4. Dzinēja apturēšana

1. Atlaidiet akseleratora sviru un pagaidiet, līdz dzinējs darbojas tukšgaitā.
2. Ieslēgšanas/izslēgšanas slēdzi novietojiet pozīcijā „Stop (0)”, lai apturētu dzinēju.



**Norādījums!** lai dzinēju apturētu avārijas gadījumā, ieslēdziet ķēdes bremzi un ieslēgšanas/izslēgšanas slēdzi novietojiet pozīcijā „Stop (0)“.

**6.5. Vispārīgās instrukcijas zāģēšanai**  
**Bīstami!** Koka gāšana bez atbilstošas izglītības nav atļauta.

#### Koku gāšana

- Gāšana nozīmē koka nozāģēšanu. Mazi koki (15-18 cm liels diametrs) parasti tiek nozāģēti ar vienu zāģējumu. Lielākiem kokiem ir jāizpilda ieroba zāģējumi. Ieroba zāģējumi nosaka virzienu, kurā koks krītīs.
- Pirms zāģēšanas ir jāizplāno un jāatbrīvo atkāpšanās ceļš (A). Atkāpšanās ceļam jābūt vērstam uz aizmuguri un pa diagonāli uz otru pusi no gaidāmā krišanas virziena, kā parādīts 8. attēlā.
- Gāžot koku nogāzē, ķēdes zāģa operatoram ir jāuzturas nogāzes kāpuma pusē, jo koks pēc nogāšanas visticamāk rīpos vai slīdēs lejā pa nogāzi.
- Krišanas virzienu (B) nosaka ieroba zāģējums. Pirms zāģēšanas ņemiet vērā lielāko zaru izkārtojumu un koka dabisko slīpumu, lai noteiktu koka krišanas trajektoriju (8. attēls).
- Negāziet koku, ja pūš spēcīgs vai mainīga virziena vējš, vai ja pastāv īpašuma bojāšanas risks. Konsultējieties ar speciālistu par koku gāšanu. Negāziet koku, ja tas varētu trāpīt uz elektriskajām līnijām. Šaubu gadījumā pirms gāžat koku, informējiet par elektriskajām līnijām atbildīgo iestādi.

#### Vispārīgās pamatlīnijas par koku gāšanu (9. attēls)

Parasti gāšana sastāv no 2 galvenajiem soļiem: ierobu izdarīšana (C) un gāšanas zāģējums (D).

- Sāciet ar augšējo ieroba zāģējumu (C) koka krišanas pusē (E). Uzmaniet, lai apakšējo zāģējumu neizdarītu par dziļu koka stumbrā. Ierobam (C) jābūt tik dziļam, lai izveidotu pietiekami platu un biezu enkurpunktu (F). Ierobam jābūt pietiekami platum, lai iespējami ilgāk kontrolētu koka gāšanu.
- Nekad nestājieties koka priekšā, kurā ir izdarīts ierobs. Izpildiet gāšanas zāģējumu (D) koka otrajā pusē apm. 3-5 cm virs ieroba malas (C). Nekad pilnīgi nepārzāģējiet koka stumbru. Vienmēr atstājiat enkurpunktu. Enkurpunkts F notur koku. Ja stumbru pilnīgi pārzāģē, jūs vairs nevarat kontrolēt krišanas

virzienu. Pirms vēl koks kļūst nestabils un sāk kustēties, zāģējumā ievietojiet ķīli vai gāšanas sviru. Tādā gadījumā gāšanas zāģējumā vadsliede iestrēgt nevar, ja jūs nepareizi noteicāt krišanas virzienu. Pirms apgāžat koku, liedziet skatītājiem piekļūt koka krišanas zonai.

- Pirms galīgā zāģējuma izpildīšanas, pārbaudiet, vai krišanas zonā atrodas skatītāji, dzīvnieki vai šķēršļi.

#### Gāšanas zāģējums

- Novērsiet sliedes vai ķēdes (B) iestrēgšanu zāģējumā, ievietojot koka vai plastmasas ķīlus (A). Ķīli kontrolē arī gāšanu (10. attēls).
- Ja zāģējamā koka diametrs ir lielāks par sliedes garumu, izdariet 2 zāģējumus saskaņā ar 11. attēlu.
- Kad gāšanas zāģējums tuvojas enkurpunktam, koks sāk krist. Tiklīdz koks sāk krist, izvelciet zāģi no zāģējuma, apturiet dzinēju, nolieciet ķēdes zāģi un atstājiat zonu pa atkāpšanās ceļu (8. attēls).

#### Zaru noņemšana

- Zarus noņem no nogāzta koka. Atbalsta zarus (A) noņemiet tikai tad, kad stumbrs ir sazāģēts garumos (12. attēls). Zari, kas ir nospriesti, ir jāzāģē virzienā no apakšas uz augšu, lai ķēdes zāģis neiestrēgtu.
- Nekad nezāģējiet koka zarus, stāvot uz koka stumbra.

#### Garuma sazāģēšana

- Nogāztu koka stumbru sazāģējiet garumos. Ievērojiet stabilu pozīciju un stāviat virs stumbra, kad zāģējat nogāzē. Ja iespējams, stumbram ir jābūt atbalstītam, lai nozāģējamais gals neatrastos uz zemes. Ja stumbra abi gali ir atbalstīti, un jums ir jāzāģē pa vidu, izdariet zāģējumu stumbrā līdz pusei no augšas un pēc tam zāģējumu no apakšas uz augšu. Tādējādi izvairīsieties no sliedes un ķēdes iestrēgšanas stumbrā. Uzmaniet, lai sazāģēšanas laikā ķēde neieizāģētu zemē, jo tādējādi tā ļoti ātri notrulināsies. Sazāģēšanas laikā vienmēr stāviat nogāzes augšējā pusē.
- 1. Stumbrs ir atbalstīts visā garumā:** zāģējiet no augšas un uzmaniet, lai neieizāģētu zemē (13A attēls).
  - 2. Stumbrs ir atbalstīts vienā galā:** vispirms 1/3 no stumbra diametra zāģējiet no apakšas uz augšu, lai izvairītos no atšķelšanās. Pēc tam zāģējiet no augšas pretī pirmajam zāģējumam, lai izvairītos no

iestrēgšanas (13B attēls).

**3. Stumbrs ir atbalstīts abos galos:** vispirms 1/3 no stumbra diametra zāģējiet no augšas uz apakšu, lai izvairītos no atšķelšanās. Pēc tam zāģējiet no apakšas pretī pirmajam zāģējumam, lai izvairītos no iestrēgšanas (13C attēls).

- Vislabākā metode, kā koka stumbru sazāģēt garumos, ir izmantot steķus. Ja tas nav iespējams, stumbrs ir jāpaceļ un jāatbalsta ar zaru gabalu vai balstu palīdzību. Pārliecinieties, ka zāģējamais stumbrs ir stabili atbalstīts.

### Garuma sazāģēšana uz steķiem (14. attēls)

Jūsu drošības labad un zāģēšanas darbu atvieglošanai ir jānodrošina pareiza pozīcija vertikāla garuma zāģējuma izpildei.

- Turiet zāģi ar abām rokām un zāģēšanas laikā virziet to gar jūsu ķermeni labajā pusē.
- Kreiso roku turiet iespējami taisni.
- Ķermeņa svaru sadaliet uz abām kājām.

**Uzmanību!** Zāģēšanas darbu laikā vienmēr ievērojiet, lai zāģa ķēde un vadsliede būtu pietiekami ieeļļotas.

## 7. Tīrīšana, apkope, glabāšana un rezerves daļu pasūtīšana

Pirms visiem tīrīšanas un apkopes darbiem jāatvieno aizdedzes sveces uzgalis.

### 7.1 Tīrīšana

- Rīpējieties, lai aizsargierīces, ventilācijas spraugas un motora korpusi būtu pēc iespējas tīrāki no putekļiem un netīrumiem. Notīriet ierīci ar tīru lupatiņu vai noplīti to ar saspīestu zema spiediena gaisu.
- Mēs iesakām tīrīt ierīci tieši pēc katras lietošanas reizes.
- Regulāri tīriet ierīci ar mitru lupatiņu un nelielu daudzumu šķidro ziepju. Nelietojiet tīrīšanas līdzekļus vai šķīdinātājus; tie var bojāt ierīces plastmasas detaļas. Pievērsiet uzmanību tam, lai ierīces iekšienē nevarētu iekļūt ūdens.

### 7.2. Apkope

Brīdinājums! Visus ķēdes zāģa apkopes darbus, izņemot šajā instrukcijā minētos, drīkst veikt tikai pilnvarots servisa dienests.

#### 7.2.1. Gaisa filtrs

Norāde. Nekad nelietojiet zāģi bez gaisa filtra. Pretējā gadījumā dzinējā tiek ievilkti putekļi un netīrumi, bojājot to. Gādājiet, lai gaisa filtrs būtu tīrs! Gaisa filtrs ir jāiztīra vai jānomaina ik pēc 20 darba stundām.

#### Gaisa filtra tīrīšana (15.A/15.B att.)

1. Noņemiet augšējo gaisa filtra vāku (14), atskrūvējot vāka stiprināšanas skrūvi (A). Pēc tam vāku var noņemt (15.A att.).
2. Izceliet gaisa filtru (15) (15.B att.).
3. Iztīriet gaisa filtru. Nomazgājiet filtru tīrā, siltā ziepju sārmā. Ļaujiet tam pilnīgi nožūt svaigā gaisā.

**Norāde.** Ieteicams, lai krājumā būtu rezerves filtrs.

4. Ievietojiet gaisa filtru. Uzlieciet gaisa filtra vāku (14). Uzmaniet, lai vāks būtu uzlikts pilnīgi precīzi. Pievelciet vāka stiprināšanas skrūvi.

#### 7.2.2. Degvielas filtrs

Norāde. Nekad nelietojiet zāģi bez degvielas filtra. Pēc katrām 100 darba stundām degvielas filtrs ir jāiztīra vai bojājuma gadījumā jānomaina. Pirms filtra nomaiņas pilnīgi iztukšojiet degvielas tvertni.

1. Noņemiet degvielas tvertnes vāciņu.
2. Atbilstoši izlokiet mīkstu stiepli.
3. Ievietojiet to degvielas tvertnes atverē un aizkabiniet degvielas šļūteni. Uzmanīgi velciet degvielas šļūteni līdz atverei, līdz to varat satvert ar pirkstiem.

**Norāde.** Neizvelciet šļūteni pilnīgi no tvertnes.

4. Izceliet filtru no tvertnes.
5. Novelciet filtru, veicot rotācijas kustību, un notīriet to. Ja filtrs ir bojāts, likvidējiet to.
6. Ievietojiet jaunu vai iztīrītu filtru. Vienu filtra galu ievietojiet degvielas tvertnes atverē. Pārliecinieties, ka filtrs atrodas degvielas tvertnes apakšējā stūrī. Ar garu skrūvgriezi pārbīdīet filtru uz tā pareizo vietu.
7. Uzpildiet degvielas tvertni ar svaigu degvielas maisījumu. Skat. sadaļu "DEGVIELA UN EĻĻA". Uzlieciet degvielas tvertnes vāciņu.

### 7.2.3. Aizdedzes svece (15.A-15.C att.)

Norāde. Lai zāga dzinējs saglabātu jaudu, aizdedzes svecei ir jābūt tīrai un atstatumam starp elektrodiem ir jābūt pareizam (0,6 mm). Aizdedzes svece ir jāiztīra vai jānomaina ik pēc 20 darba stundām.

1. Ieslēgšanas/izslēgšanas slēdzi novietojiet pozīcijā "Stop (0)".
2. Noņemiet augšējo gaisa filtra vāku (14), atskrūvējot vāka stiprināšanas skrūvi (A). Pēc tam ir iespējams noņemt vāku (15.A att.).
3. Noņemiet gaisa filtru (15) (15.B att.).
4. No aizdedzes sveces noņemiet aizdedzes vadu (C), velkot un vienlaikus pagriežot to (15.C att.).
5. Izņemiet aizdedzes sveci, izmantojot aizdedzes sveces atslēgu.
6. Notīriet aizdedzes sveci ar vara stiepli suku vai ievietojiet jaunu.

### 7.2.4. Karburatora iestatījums

Karburators rūpnīcā ir iepriekš noregulēts atbilstoši optimālajai jaudai. Ja ir jāveic papildu regulējumi, nogādājiet zāģi pilnvarotā servisā.

**Norāde.** Karburatoru nedrīkst regulēt saviem spēkiem!

### 7.2.5. Vadsliede

- Ik pēc desmit darba stundām ieeļļojiet vadsliedes zvaigznīti. Tas ir nepieciešams, lai ķēdes zāģis varētu sasniegt optimālu jaudu. (16. attēls) Izīrīet eļļošanas atveri, pielieciet smērvielu spiediņi (nav iekļauts piegādes komplektā) un iesūknējiet smērvielu guļtnī, līdz tā tiek izspiesta uz āru.
- Izīrīet rievu, kurā darbojas ķēde, un eļļas iepildes urbumu regulāri izīrīet ar tirdzniecībā pieejamu tīrīšanas instrumentu. (17.A attēls) Tas ir svarīgi, lai nodrošinātu vadsliedes un ķēdes optimālu eļļošanu darba laikā.
- Noņemiet atskarpes un asas malas pie vadsliedes (2), uzmanīgi novīlējot ar plakano vīli. (17.B attēls)
- Ik pēc astoņām darba stundām apgrieziet vadsliedi (2) otrādi, lai tā vienmērīgi nodiltu augšā un apakšā.

### Eļļas caurplūdes vietas

Eļļas caurplūdes vietas uz sliedes ir jāiztīra, lai darba laikā nodrošinātu sliedes un ķēdes pienācīgu eļļošanu.

**Norāde.** Eļļas caurplūdes vietu stāvokli var viegli pārbaudīt. Ja caurplūdes vietas ir tīras, dažas sekundes pēc zāģa iedarbināšanas ķēde automātiski izsmidzina eļļu. Zāģis ir aprīkots ar automātisku eļļošanas sistēmu.

### Automātiska ķēdes eļļošana

Ķēdes zāģis ir aprīkots ar automātisku eļļošanas sistēmu ar zobratu piedziņu. Tā automātiski apgādā sliedi un ķēdi ar pareizo eļļas daudzumu. Tiklīdz dzinējs pātrinās, arī eļļa plūst ātrāk uz sliedes plātņi.

Ķēdes eļļošana ir optimāli noregulēta rūpnīcā. Ja ir jāveic papildu regulējumi, nogādājiet zāģi pilnvarotā servisā.

Ķēdes zāģa apakšpusē atrodas ķēdes eļļošanas regulēšanas skrūve (A) (21. att.). Griežot pa kreisi, ķēdes eļļošana tiek samazināta, griežot pa labi, ķēdes eļļošana tiek palielināta.

Lai pārbaudītu ķēdes eļļošanu, turiet ķēdes zāģa ķēdi virs papīra lapas un dažas sekundes nospiediet līdz galam akseleratora sviru. Uz papīra var pārbaudīt attiecīgi noregulēto eļļas daudzumu.

Regulāri pārbaudiet, vai ķēdes eļļošana darbojas pienācīgi. Ķēdes eļļošanu pārbaudiet pirms pirmā zāģējuma, pēc vairākiem zāģējumiem un katrā gadījumā pēc apkopes darbiem.

### Ķēdes eļļošana

Vienmēr pārļiecinieties, ka automātiskā eļļošanas sistēma darbojas pareizi. Uzmaniet, lai eļļas tvertne vienmēr būtu piepildīta.

Zāģēšanas darbu laikā sliede un ķēdei vienmēr ir jābūt pietiekami ieeļļotām, lai mazinātu berzi ar vadsliedi.

Sliede un ķēde nekad nedrīkst būt bez eļļas. Ja lietojat zāģi sausā veidā vai ar mazu eļļas daudzumu, mazinās zāģēšanas ražīgums, saīsinās zāģa ķēdes darbmūžs, ķēde ātri notrulinās un sliede ļoti spēcīgi nolietojas pārkaršanas dēļ. Par pārāk mazu eļļas daudzumu liecina dūmu rašanās vai sliedes krāsas izmaiņšanās.

### 7.2.6. Ķēdes apkope

#### Ķēdes asināšana

Norāde. Asa ķēde veido pareizas formas skaidas. Ja ķēde veido smalkas zāģskaidas, tā ir jāuzasina.

Ķēdes asināšanai ir nepieciešami specializēti instrumenti, kas nodrošina nažu asinājumu pareizā leņķī un pareizā dziļumā. Nepieredzējušiem

ķēdes zāģu lietotājiem ieteicams uzticēt zāģa ķēdes asināšanu atbilstoša servisa speciālistam uz vietas. Uzņemoties zāģa ķēdes asināšanu, specializētos instrumentus iegādājieties profesionālā servisā.

#### Ķēdes asināšana (18. att.)

Asiniet ķēdi ar apaļu vīli un lietojiet aizsargcimdus.

Galus asiniet, veicot tikai uz āru vērsta kustības (19. att.), un ievērojiet vērtības saskaņā ar 18. attēlu.

Pēc asināšanas visiem griezējposmiem ir jābūt vienādi platiem un gariem.

Pēc 3—4 asināšanas reizēm ir jāpārbauda dziļuma ierobežotāju augstums un, ja nepieciešams, tas ir jāsamazina ar plakanu vīli un jānoapaļo priekšējais stūris (20. att.).

Priekšējās malas novīlējiet apaļas.

#### 7.3. Glabāšana un transportēšana

Pirms transportēšanas un glabāšanas uzlieciet ķēdes zāģim ķēdes aizsargu (4).

**Norāde.** Neglabājiet ķēdes zāģi ilgāk par 30 dienām, ja nav veiktas turpmāk minētās darbības.

#### Ķēdes zāģa glabāšana

Ja glabāsiet ķēdes zāģi ilgāk par 30 dienām, tas šim nolūkam ir jāsgatavo. Pretējā gadījumā karburatorā esošā atlikusī degviela iztvaikos un radīsies gumijas veida nogulsnes. Tas varētu apgrūtināt iedarbināšanu un būtu nepieciešami dārgi remontdarbi.

1. Lēnām noņemiet degvielas tvertnes vāciņu, lai izlaistu iespējamo spiedienu degvielas tvertnē. Uzmanīgi iztukšojiet degvielas tvertni.
2. Iedarbiniet dzinēju un ļaujiet tam darboties, kamēr zāģis apstājas, lai aizvāktu degvielu no karburatora.
3. Ļaujiet dzinējam atdzist (apm. piecas minūtes).
4. Rūpīgi notīriet ierīci.

**Norāde.** Glabājiet zāģi sausā vietā un tālu prom no iespējamiem uzliesmošanas avotiem, piem., krāsns, (ar gāzi sildāma) karstā ūdens boilerā, gāzes žāvētāja u. c.

Pēc glabāšanas sāciet lietošanu, kā norādīts sadaļā "5. Darbības pirms lietošanas sākšanas".

#### Transportēšana

- Aktivizējiet ķēdes bremzi.
- Nostipriniet ķēdes zāģi pret slīdēšanu, lai nepieļautu degvielas zudumu, bojājumus vai traumas.

#### 7.4 Rezerves daļu pasūtīšana

Pasūtot rezerves daļas, jānorāda šāda informācija:

- ierīces tips;
- ierīces preces numurs;
- ierīces identifikācijas numurs;
- nepieciešamās rezerves daļas numurs.

Pašreizējās cenas un informācija ir pieejama tīmekļa vietnē [www.Einhell-Service.com](http://www.Einhell-Service.com).

## 8. Utilizācija un otrreizējā izmantošana

Ierīce atrodas iepakojumā, lai izvairītos no bojājumiem transportēšanas laikā. Iepakojums ir izejmateriāls un to var izmantot atkārtoti vai nodot izejvielu aprītē. Ierīce un tās piederumi ir no dažādiem materiāliem, piemēram, metāla un plastmasas. Bojātas detaļas nav sadzīves atkritumi. Lai nodrošinātu tehniski pareizu utilizāciju, ierīce jānodod attiecīgā savākšanas vietā. Ja Jums nav zināma šāda savākšanas vieta, jautājiet pašvaldībā.

## 9. Trūkumu noteikšanas plāns

Problēma	Iespējamais cēlonis	Novēršana
Dzinējs neiedarbinās vai iedarbinās, taču neturpina darboties.	<ul style="list-style-type: none"> <li>- Nepareizs iedarbināšanas process.</li> <li>- Pārāk daudz degvielas sadegšanas kamerā neveiksmīgu iedarbināšanas mēģinājumu dēļ.</li> <li>- Nepareizi noregulēts karburators.</li> <li>- Nokvēpusi aizdedzes svece.</li> <li>- Aizsērējis degvielas filtrs.</li> </ul>	<ul style="list-style-type: none"> <li>- Ievērojiet šajā instrukcijā sniegtos norādījumus.</li> <li>- Pirms turpināt iedarbināšanas procesu, pagaidiet apm. 30 minūtes, līdz degviela sadegšanas kamerā ir iztvaikojusi.</li> <li>- Uzticiet karburatora iestatīšanu pilnvarotā servisā.</li> <li>- Notīriet aizdedzes sveci/noregulējiet atstatumu starp elektrodēm vai nomainiet tos.</li> <li>- Nomainiet degvielas filtru.</li> </ul>
Dzinējs iedarbinās, taču nedarbojas ar pilnu jaudu.	<ul style="list-style-type: none"> <li>- Nepareiza sviras pozīcija uz gaisa vārsta.</li> <li>- Gaisa filtrs ir kļuvis netīrs.</li> <li>- Nepareizi iestatīts karburatora maisījums.</li> </ul>	<ul style="list-style-type: none"> <li>- Novietojiet sviru pareizā pozīcijā.</li> <li>- Noņemiet filtru, iztīriet un ievietojiet atpakaļ.</li> <li>- Uzticiet karburatora iestatīšanu pilnvarotā servisā.</li> </ul>
Dzinējs darbojas ar pārtraucēm.	<ul style="list-style-type: none"> <li>- Nepareizi iestatīts karburatora maisījums</li> </ul>	<ul style="list-style-type: none"> <li>- Uzticiet karburatora iestatīšanu pilnvarotam servisa dienestam.</li> </ul>
Nav jaudas, pieliekot slodzi.	<ul style="list-style-type: none"> <li>- Nepareizi noregulēta aizdedzes svece.</li> </ul>	<ul style="list-style-type: none"> <li>- Notīriet/noregulējiet vai nomainiet aizdedzes sveci.</li> </ul>
Dzinējs darbojas lēcienvēidīgi.	<ul style="list-style-type: none"> <li>- Nepareizi iestatīts karburatora maisījums</li> </ul>	<ul style="list-style-type: none"> <li>- Uzticiet karburatora iestatīšanu pilnvarotam servisa dienestam.</li> </ul>
Pārmērīgi daudz dūmu.	<ul style="list-style-type: none"> <li>- Nepareizs degvielas maisījums.</li> </ul>	<ul style="list-style-type: none"> <li>- Izmantojiet pareizu degvielas maisījumu (proporcija 40:1).</li> </ul>
Nav jaudas, pieliekot slodzi.	<ul style="list-style-type: none"> <li>- Ķēde ir neasa.</li> <li>- Ķēde ir vaļīga.</li> </ul>	<ul style="list-style-type: none"> <li>- Uzasiniet ķēdi vai ievietojiet jaunu ķēdi.</li> <li>- Nospriegojiet ķēdi.</li> </ul>
Dzinējs noslāpst.	<ul style="list-style-type: none"> <li>- Benzīna tvertne ir tukša.</li> <li>- Nepareizi izvietots degvielas filtrs degvielas tvertnē.</li> </ul>	<ul style="list-style-type: none"> <li>- Uzpildiet benzīna tvertni.</li> <li>- Pilnīgi uzpildiet benzīna tvertni vai citādi izvietojiet degvielas filtru benzīna tvertnē.</li> </ul>
Nepietiekama ķēdes eļļošana (sliede un ķēde sakarst)	<ul style="list-style-type: none"> <li>- Ķēdes eļļas tvertne ir tukša.</li> <li>- Aizsērējis eļļas ieplūdes urbums</li> </ul>	<ul style="list-style-type: none"> <li>- Uzpildiet ķēdes eļļas tvertni.</li> <li>- Iztīriet eļļas ieplūdes urbumu/vadsliedes rievu.</li> </ul>

Ražojuma dokumentācijas un pavaddokumentu pārdrūkšana vai citāda izplatīšana, arī fragmentāri ir atļauta tikai ar skaidru Einhell Germany AG piekrišanu.

Paturētas tiesības veikt tehniskas izmaiņas

## Informações do serviço de assistência técnica

Estamos representados em todos os países mencionados no certificado de garantia por agentes autorizados competentes, cujos contactos poderá encontrar no certificado de garantia. Estes encontram-se ao seu dispor para todos os serviços de que necessita, tais como reparações, fornecimento de peças sobressalentes e peças desgastadas ou a aquisição de consumíveis.

Deve-se ter em atenção que, neste produto, as seguintes peças estão sujeitas a um desgaste natural ou decorrente da sua utilização, ou então são necessárias como consumíveis.

Categoria	Exemplo
Peças de desgaste*	Lâmina, vela de ignição, filtro de ar, filtro de gasolina
Consumíveis/peças consumíveis*	Corrente da serra
Peças em falta	

\* não incluído obrigatoriamente no material a fornecer!

Em caso de deficiências ou erros, pedimos-lhe que comunique o problema através da página de Internet [www.Einhell-Service.com](http://www.Einhell-Service.com). Certifique-se de que faz uma descrição exacta do problema, respondendo sempre às seguintes questões:

- O aparelho já funcionou alguma vez ou possui o defeito desde o início?
- Antes do surgimento do defeito, apercebeu-se de algo estranho (sintoma antes do defeito)?
- Na sua opinião, que erro de funcionamento apresenta o aparelho (sintoma principal)?  
Descreva este erro de funcionamento.

## Garantijas talons

Ļoti cienītā kliente, augsti godātais klient!

Mūsu ražojumi ir pakļauti stingrai kvalitātes kontrolei. Lūdzu, sazinieties ar veikalu, kurā iegādājāties preci. Lai iesniegtu garantijas prasības, jāņem vērā tālāk minētie nosacījumi.

1. Šie garantijas noteikumi attiecas tikai uz patērētājiem, proti, fiziskām personām, kas nevēlas lietot šo izstrādājumu komerciālas vai citas saimnieciskas darbības ietvaros. Šie garantijas noteikumi noteic papildu garantijas pakalpojumus, kurus turpmāk minētais ražotājs apņemas veikt savu jauno ierīču pircējiem papildus likumā paredzētajai garantijai. Jūsu likumīgās garantijas prasības šī garantija neskar. Mūsu garantijas pakalpojumi jums ir bez maksas.
2. Garantijas pakalpojumi attiecas tikai uz jūsu Eiropas Savienībā iegādātās turpmāk minētā ražotāja izgatavotās jaunās ierīces trūkumiem, kuru cēlonis ir materiāla vai ražošanas kļūda, un pēc mūsu izvēles iekļauj šo ierīces trūkumu novēršanu vai ierīces apmaiņu. Ņemiet vērā, ka mūsu ierīces nav konstruētas komerciālai, amatniecības vai profesionālai izmantošanai. Tādēļ garantijas līgumu nenoslēdz, ja ierīci izmanto komerciālos, amatniecības un rūpniecības uzņēmumos, kā arī pakļauj līdzīgai slodzei. Uz precēm ar zīmolu "Professional" neattiecas izņēmums par komerciālo, amatniecības vai profesionālo izmantošanu.
3. Mūsu garantija neaptver tālāk minēto.
  - Bojājumi, kas radušies saistībā ar montāžas instrukcijas neievērošanu vai tehniski nepareizu montāžu, lietošanas instrukcijas neievērošanu (piemēram, pieslēdzot nepareizam tīkla spriegumam vai strāvas veidam) vai apkopes un drošības noteikumu neievērošanu, vai ierīces pakļaušanu ekstremāliem vides apstākļiem, vai nepietiekamu apkopes un uzturēšanas veikšanu.
  - Ierīces bojājumi, kas radušies ļaunprātīgas vai nelietpratīgas izmantošanas rezultātā (piemēram, ierīces pārslogošana vai nepieļaujamo ievietojamo instrumentu vai piederumu izmantošana), svešķermeņu (piemēram, smilts, akmeņi vai putekļi, u. c.) iekļūšana ierīcē, transportēšanas bojājumi, spēka lietošana vai ārēja ietekme (piemēram, bojājumi nokrītot).
  - Ierīces vai tās daļu bojājumi, kas radušies parastas lietošanas, ierasta vai citādā veida dabīga nodiluma rezultātā. Piemēram, akumulatori un akumulatoru bloki ir pakļauti dabīgam nodilumam un pēc konstrukcijas ir paredzēti ierobežotam ciklu laikam. Nodilumu negatīvi ietekmē it īpaši palielināta slodze, uzlādes ātrums, bet arī pakļaušana karstumam, aukstumam, vibrācijām un triecieniem.
4. Garantijas termiņš ir divi gadi, un tas sākas ar ierīces pirkuma datumu. Garantijas prasības ir jāiesniedz pirms termiņa izbeigšanās, divu nedēļu laikā no brīža, kad esat atklājuši defektu. Garantijas prasību iesniegšana pēc termiņa izbeigšanās ir izslēgta. Ierīces remonta vai maiņas rezultātā garantijas termiņš netiek ne pagarināts, ne arī tiek noteikts jauns garantijas termiņš saistībā ar to darbību ierīcei vai iespējamām iebūvētām rezerves daļām. Tas attiecas arī uz apkalpošanu uz vietas.
5. Lai izmantotu tiesības uz garantiju, piesakiet bojāto ierīci vietnē [www.Einhell-Service.com](http://www.Einhell-Service.com). Atrodiet pirkuma dokumentu vai citus jaunas ierīces pirkuma pierādījumus. Ierīcēm, kas tiek nosūtītas bez atbilstīgiem pierādījumiem vai datu plāksnītes, netiek piemērotas tiesības uz garantiju, jo nav iespējama klasificēšana. Ja ierīces defekts ir iekļauts mūsu garantijas pakalpojumos, jūs nekavējoties saņemsiet salabotu vai jaunu ierīci.
6. Ja ierīce tiek aizvesta uz citu Eiropas Savienības valsti nekā to, kur prece tika iegādāta, tad garantijas pakalpojumus sniedzam pie attiecīgās valsts servisa partnera. Garantijas prasības nav spēkā ārpus Eiropas Savienības.

Pats par sevi saprotams, ka mēs par maksu labprāt novēršam ierīces defektus, kas nav vispār vai vairs nav iekļauti garantijas apjomā. Šim nolūkam, lūdzu, nosūtiet ierīci uz mūsu apkalpošanas dienesta adresi. Dilstošām, patēriņa un trūkstošām detaļām šī garantija ir ierobežota saskaņā ar šajā lietošanas instrukcijā sniegtu servisa informāciju.

**Turinys**

1. Saugos nurodymai
2. Prietaiso aprašymas ir tiekimo apimtis
3. Naudojimas pagal paskirtį
4. Techniniai duomenys
5. Prieš naudojimą
6. Valdymas
7. Valymas, techninė priežiūra, sandėliavimas ir atsarginių dalių užsakymas
8. Utilizavimas ir antrinis panaudojimas
9. Gedimų paieškos planas



**Pavojus!**

Naudodami prietaisus, būtina laikytis kai kurių saugumo taisyklių – nesusižalosite ir nepatirsite nuostolių. Todėl atidžiai perskaitykite šią naudojimo ir saugos instrukciją. Kruopščiai ją saugokite, kad visada galėtumėte pasinaudoti informacija. Jei prietaisą perduodate kitiems asmenims, kartu perduokite ir šią naudojimo ir saugos instrukciją. Neatsakome už nelaimingus atsitikimus ar žalą, patirtą nesilaikant instrukcijos ir saugos nurodymų.

**1. Saugos nurodymai**

Atitinkamus saugos nurodymus rasite pridedamoje knygelėje.

**Pavojus!**

**Perskaitykite visus saugos nurodymus.** Nesilaikydami saugos nurodymų galite gauti elektros smūgį, sukelti gaisrą arba sunkiai susižaloti.

**Visus saugos nurodymus išsaugokite ateičiai.**

**2. Prietaiso aprašymas ir tiekimo apimtis****2.1 Prietaiso aprašymas (1-21 pav.)**

1. Motorinis agregatas
2. Kreipiamoji
3. Pjūklo grandinė
4. Grandinės apsauga
5. Uždegimo žvakės raktas
6. Priekinė rankų apsauga (grandinės stabdžio svirtis)
7. Priekinė rankena
8. Galinė rankena
9. Starterio rankena
10. Įjungimo / Išjungimo mygtukas
11. Greičio svirtis
12. Greičio svarto blokatorius
13. Sklendės rankenėlė
14. Oro filtro gaubtas
15. Oro filtras
16. Uždegimo žvakė
17. Krumplinė atrama
18. Grandinės gaudiklis
19. 2x veržlės kreipiančiųjų bėgelių tvirtinimui
20. Grandinės įtempimo varžtas
21. Degalų bako dangtelis
22. Alyvos bako dangtelis
23. Sumaišymo bakelis
24. Atsuktuvus

25. Kuro siurblys / „Primer“

**Saugumo funkcijos (1a-1b pav.)**

- 3 **SILPNOS ATATRANKOS PJŪKLO GRANDINĖ** su specialiai sukurtais saugos įrenginiais padės jums sumažinti atgalinio smūgio jėgas ir jas geriau kontroliuoti.
- 6 **GRANDINĖS STABDŽIO SVIRTIS / RANKŲ APSAUGA** saugo naudotojo kairiąją ranką, jei ši veikiant pjūklui nuslystų nuo priekinės rankenos.  
**GRANDINĖS STABDŽIAI** – tai saugumo funkcija, skirta sumažinti susižalojimus dėl atgalinio smūgio, kai veikianti pjūklo grandinė sustabdoma per kelias milisekundes. Grandinės stabdžius suaktyvina **GRANDINĖS STABDŽIO SVIRTIS**.
- 10 **ĮJUNGIMO / IŠJUNGIMO JUNGIKLIS** sustabdo variklį, kai jis išjungiamas. Norint variklį (vėl) paleisti, sustabdymo jungiklis turi būti nustatytas ties **ĮJUNGTA**.
- 12 **RANKINIO AKCELERATORIAUS BLOKATORIUS** užkerta kelią atsitiktiniam variklio darbo spartinimui. Kai rankinio akceleratoriaus blokatorius paspaustas, rankinis akceleratorius gali būti tik paspaudžiamas.
- 18 **GRANDINĖS GAUDIKLIS** sumažina susižalojimų riziką, kai pjūklo grandinė nutrūksta arba nuslysta veikiant varikliui. Grandinės gaudiklis turi pagauti aplink jį besisukančią grandinę.

**Pastaba!** susipažinkite su pjūklų ir jo dalimis.

**2.2 Tiekimo apimtis**

Pagal pristatomos prekės aprašymą patikrinkite, ar gavote visą komplektą. Jeigu trūksta detalių, prašome kreiptis į mūsų aptarnavimo centrą arba pardavimo vietą, kurioje įsigijote prietaisą, ne vėliau nei per 5 darbo dienas po prekės įsigijimo ir pateikti galiojantį pirkimo čekį. Kartu prašome atsižvelgti į instrukcijos pabaigoje prie aptarnavimo informacijos pateiktą garantinių paslaugų lentelę.

- Atidarykite pakuotę ir atsargiai išimkite iš jos prietaisą.
- Nuimkite pakavimo medžiagą ir pakuotės bei transportavimo apsaugą (jei yra).
- Patikrinkite, ar viskas pristatyta.
- Patikrinkite, ar prietaisas ir priedai nepažeisti transportuojant.
- Jei įmanoma, saugokite pakuotę iki garantinio laikotarpio pabaigos.

**Pavojus!**

**Prietaisas ir pakavimo medžiaga – ne vaikų žaislai! Vaikams draudžiama žaisti su plastikiniais maišeliais, folijomis ir smulkiomis dalimis! Kyla prarijimo ir uždusimo pavojus!**

- Originali naudojimo instrukcija
- Saugos nurodymai

**3. Naudojimas pagal paskirtį**

Prietaisas skirtas pjauti tik medieną. Medžius galima pjauti tik turint atitinkamą išsilavinimą. Gamintojas neatsako už gedimus dėl netinkamo naudojimo arba klaidingo valdymo.

Įrenginį naudoti tik pagal paskirtį. Bet koks kitas naudojimas yra naudojimas ne pagal paskirtį. Už bet kokį pažeidimą, atsiradusi dėl netinkamo naudojimo, atsako vartotojas arba operatorius, o ne gamintojas.

Atkreipkite dėmesį į tai, kad mūsų prietaisai savo konstrukcija nėra pritaikyti gamybiniam, amatininkiškam ar pramoniniam naudojimui. Mes neprisiimame atsakomybės, jeigu prietaisas naudojamas gamybos, amatų ar pramonės įmonėse bei pagal panašią paskirtį.

**Atsargiai! Kiti pavojai**

Net jeigu šį prietaisą naudojate pagal nurodymus, visada lieka kitų pavojų tikimybė. Kiti pavojai, susiję su prietaiso konstrukcija ir specifikacija:

1. Įsijovimas, jei buvo kontaktas su neapsaugota arba besisukančia pjūklo grandine.
2. Įsijovimas, jei buvo atatranka arba kiti nepageidauti kreipiamųjų bėgelių judesiai.
3. Susižeidimai dėl nusviestų pjūklo grandinės dalių.
4. Susižeidimai dėl nusviestų pjaunamos medžiagos dalių.
5. Klausos pakitimas, jei nenešiojamos tinkamos ausinės.
6. Kvėpavimo problemos įkvėpus pavojingų dujų arba odos sužeidimai, jei buvo kontaktas su benzinu.

**4. Techniniai duomenys**

Variklio darbinis tūris .....	37,2 cm <sup>3</sup>
Didž. variklio galia .....	1,3 kW
Pjūvio ilgis .....	34,5 cm
Kreipiamųjų bėgelių ilgis .....	14" (35 cm)
Grandinės žingsnis .....	(0,375"), 9,525 mm
Grandinės stipris .....	(0,05"), 1,27 mm
Apsukų skaičius tuščiaja eiga ....	3000 ± 300 min <sup>-1</sup>
Didž. apskukų skaičius su pjovimo įranga .....	11500 min <sup>-1</sup>
Didž. grandinės greitis .....	21,9 m/s
Bako talpa .....	300 cm <sup>3</sup>
Alyvos bako talpa .....	170 cm <sup>3</sup>
Antivibracinė funkcija .....	ja
Žvaigždutės dantukų skaičius .....	6 dantukai x 9,525 mm
Neto svoris be grandinės ir kreipiamųjų bėgelių .....	4,5 kg
Garso slėgio lygis L <sub>PA</sub> (ISO 22868) operatoriaus vietoje .....	100 dB(A)
Nestabilumas K <sub>PA</sub> .....	3 dB (A)
Išmatuotas garso slėgio lygis L <sub>WA</sub> (ISO 22868) .....	112,8 dB(A)
Nestabilumas K <sub>WA</sub> .....	3 dB (A)
Garantuotas garso slėgio lygis L <sub>WA</sub> (ISO 2000/14/EC) .....	114 dB(A)
Vibracija a/hv (priekinė rankena) (ISO 22867) .....	daug. 10 m/s <sup>2</sup>
Nestabilumas K <sub>TV</sub> .....	1,5 m/s <sup>2</sup>
Vibracija a/hv (galinė rankena) (ISO 22867) .....	daug. 10 m/s <sup>2</sup>
Nestabilumas K <sub>TV</sub> .....	1,5 m/s <sup>2</sup>
Degimo žvakė .....	TORCH L7RTC
Tarpas tarp elektrodų .....	0,6 mm
Grandinės tipas .....	Kangxin JL9D-3*53
.....	„Oregon“ 91P053X
Juostos tipas .....	Kangxin AP14-53-507P
.....	„Oregon“ 140SDEA041 (518302)

**Visiškai sumažinkite triukšmo susidarymą ir vibraciją!**

- Naudokite tik nepriekaištingos būklės prietaisus.
- Reguliariai techniškai prižiūrėkite ir valykite prietaisą.
- Savo darbo pobūdį pritaikykite prie prietaiso.
- Neperkraukite prietaiso.
- Jei reikia, leiskite prietaisui atvėsti.
- Išjunkite prietaisą, kai jis nebenaudojamas.

- Mūvėkite pirštines.

## 5. Prieš naudojimą

**Pavojus:** variklį užveskite tik tada, kai pjūklas visiškai sumontuotas.

**Atsargiai:** dirbdami su grandine nuolat mūvėkite apsaugines pirštines.

### 5.1 Kreipiamųjų bėgelių ir pjūklo grandinės montavimas (2A–2G pav.)

1. Atblokuokite grandinės stabdį priekinę rankų apsaugą (6) spausdami priekinės rankenos (7) kryptimi. (2A pav.)
2. Nuimkite kreipiamųjų bėgelių gaubtą (A) atlaisvinę abi veržles (19) (2B pav.).
3. Kreipiamąjį bėgelį (2) įstatykite į grandininio pjūklo laikiklį (2c pav.).
4. Grandinę (3) uždėkite ant pavaros rato (C) (2E pav.). Atkreipkite dėmesį į grandinės (3) sukimosi kryptį. Pjovimo elementai (B) turi būti nukreipti, kaip pavaizduota 2D pav.
5. Grandinę uždėkite ant kreipiamojo bėgelio. (2E pav.)
6. Grandinės (3) varančiosios grandys turi visiškai patekti į juostos griovelį (D) bei tarp pavaros rato (C) dantukų. (2E pav.)
7. Grandinės įtempimo varžtą (20) sukite prieš laikrodžio rodyklę, kol sraigtas (E) atsiders savo linijos pabaigoje. (1B, 2F pav.)
8. Sumontuokite bėgelio gaubtą (A).

**Nuoroda!** Grandinės įtempimo mechanizmo sraigtas (E) turi užsifiksuoti kreipiančiojo bėgelio angoje (G). (2G pav.)

Šiek tiek pirmyn pastumkite kreipiamąjį bėgelį (2) ir atgal dėdami bėgelių gaubtą (A). Veržles (19) priveržkite rankomis.

### 5.2 Grandinės įtempimo nustatymas (3A, 3B)

Grandinės įtempimą nustatykite tik išjungę variklį.

1. Kreipiamojo bėgelio (2) viršūnę šiek tiek pakelkite viršun ir, naudodami grandinės įtempimo varžtą (20), nustatykite grandinės įtempimą. (3A pav.) Grandinė optimaliai įtempta, jeigu grandinė (3) apačioje bei kreipiamojo bėgelio (2) viduryje nustatyta kaip 3B pav. (B).
2. Išlaikykite lengvą slėgį bėgelio viršūnei ir priveržkite abi veržles (19).
3. Patikrinkite, ar prietaisas veikia. Rankomis grandinę (3) 1x užveržkite apie kreipiamąjį bėgelį (2). Jeigu grandinė (3) sunkiai sukasi

aplink kreipiamąjį bėgelį (2) arba užsikerta, vadinasi ji įtempta per stipriai.

Jeigu taip yra, atlikite nedidelį nustatymą:

1. Atsukite abi veržles (19) ir vėl jas priveržkite rankomis.
2. Sumažinkite grandinės įtempimą grandinės įtempimo varžtą (20) sukdami prieš laikrodžio rodyklę. Atlikite tik mažus nustatymo žingsnius ir grandinę (3) ant kreipiamojo bėgelio (2) patempkite pirmyn ir atgal, kad patikrintumėte, ar grandinė juda be trikdžių (3), bet yra uždėta tvirtai.

Nuoroda: Jeigu grandinė (3) per laisva, pagal laikrodžio rodyklę pasukite grandinės įtempimo varžtą (20).

3. Jeigu grandinė įtempta optimaliai, šiek tiek paspauskite bėgelio viršūnę ir priveržkite abi veržles (19).

**Nauja pjūklo grandinė tempiasi, todėl svarbu pirmojo paleidimo metu grandinę nustatinkite su mažomis pertraukomis (maždaug kas 5 žingsnius). Eksploatuojant šios pertraukos ilgėja.**

**Nuoroda:** Jeigu pjūklo grandinė (3) yra PER LAISVA arba PERNELYG ĮTEMPTA, greičiau susidėvi pavaros ratas, kreipiamasis bėgelis, grandinė ir pagrindinis guolis. 3B pav. informuojama apie teisingą A įtempimą (šaltas) ir B įtempimą (šiltas). Per laisva grandinė pavaizduota C pav.

### 5.3. Kuras ir alyva

#### Degalai

Norėdami pasiekti optimalių rezultatų, naudokite įprastus bešvinius degalus, sumaišytus su specialia dvitakte alyva.

#### Degalų mišinys

Degalus su dvitakte alyva maišykite tinkamoje talpoje. Supurtykite talpą, kad viskas gerai susimaišytų.

**Nuoroda:** į šį pjūklą niekada nepilkite gryno benzino. Dėl to suges variklis, o jūs neteksite prietaiso garantijos. Nenaudokite degalų mišinio, kuris buvo sandėliuojamas ilgiau nei 90 dienų.

**Nuoroda:** Turi būti naudojama speciali dvitaktė alyva, skirta oru aušinamiems dvitaktėms varikliams; maišymo santykis 1:40. Nenaudokite dvitaktčio variklio alyvos, kurios rekomenduoja-

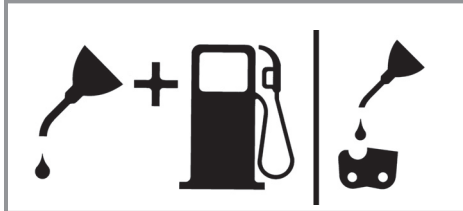
mas maišymo santykis yra 1:100. Jeigu nepakanka alyvos, pažeidžiamas variklis ir tokiu atveju prarandate teisę į garantiją.

#### Rekomenduojamas kuras

Į kai kurį tradicinį benzina yra įmaišoma alkoholio arba eterio junginių, kad degalai atitiktų švirių išmetamųjų dujų normas. Variklis patenkinamai veiks su visomis benzino rūšimis, taip pat ir su deguonimi prisotintu benzinu. Geriausia, jei naudosite bešvinį įprastą benzina.

Grandinės ir kreipiančiosios juostos suteptimas. Kaskart, kai benzino pripilama į degalų baką, reikia papildyti ir grandinės alyvos baką. Tam rekomenduojama naudoti įprastą grandinių alyvą.

#### Variklio tepalas ir benzinas Pjūklo grandinė



Mišinys 1:40

Tik alyva

#### Patikrinimai prieš paleidžiant variklį

**Pavojus:** niekada nepaleiskite arba nenaudokite pjūklo, jeigu juosta ir grandinė yra neteisingai sumontuotos.

1. Pripilkite degalų baką (21) tinkamo kuro mišinio (4 pav.).
2. Pripilkite alyvos baką (22) grandinei skirtos alyvos (4 pav.).

Pripylę grandinės ir alyvos baką, ranka užsukite bako dangtelį. Tam nenaudokite jokio įrankio.

## 6. Valdymas

Prieš naudojimą patikrinkite, ar įrenginys nėra sugadintas, gedimo atveju jo nenaudokite. Įrenginį galima paleisti tik įjungus grandinės stabdį. Grandinės stabdys įjungtas, jeigu stabdymo svirtis (6) paspausta pirmyn.

Veikimo principo paaiškinimas, žr. Grandinės stabdžio patikra – Statinė patikra.

### 6.1 Grandinės stabdys

Grandininis pjūklas sukonstruotas su grandinės stabdžiu, kuris sumažina susižalojimo riziką dėl atatrakos pavojaus. Stabdys įjungiamas, jeigu sudaromas slėgis rankų apsaugai (6). Pvz., jeigu atatrakos atveju valdymo personalo ranka užkliūva rankų apsaugą (6). Aktyvavus stabdį, grandinė (3) staiga sustoja.

**Įspėjimas!** nors grandinės stabdžio paskirtis sumažinti susižalojimo riziką dėl atatrakos, tačiau jis negali visiškai apsaugoti, jeigu pjūklą dirbama nerūpestingai. Reguliariai patikrinkite, ar grandinės stabdys veikia tvarkingai. Grandinės stabdį tikrinkite prieš pirmąjį pjovimą, po kelių pjovimų, techninės priežiūros darbų ir jeigu buvo keletas smūgių arba grandininis pjūklas buvo nukritęs.

#### 6.1.1 Grandinės stabdžio patikra (5A, 5B, 6 pav.)

##### Statinė patikra (išjungus variklį)

##### Grandinės stabdys išjungtas (grandinė laisvai reguliuojama (3))

1. Priekinę rankų apsaugą (6) spauskite priekinės rankenos (7) kryptimi. Priekinė rankų apsauga (6) turi girdimai užsifikuoti. (5A pav.)
2. Grandinė (3) turi būti pastumiama ant kreipiamajo bėgelio (2).

##### Grandinės stabdys įjungtas (grandinė (3) užblokuota)

1. Priekinę rankų apsaugą (6) spauskite kreipiamajo bėgelio (2) kryptimi. Priekinė rankų apsauga (6) turi girdimai užsifikuoti. (5B pav.)
2. Grandinė (3) neturi būti pastumiama ant kreipiamajo bėgelio (2).

**Nuoroda:** Priekinė rankų apsauga (6) turėtų užsifikuoti abiejose pozicijose. Jei jaučiate stiprų pasipriešinimą arba neužsifikuoja priekinė rankų apsauga (6), pjūklą nenaudokite. Nugabenkite jį remontuoti įgaliotai klientų aptarnavimo tarnybai.

#### **Dinaminė patikra (variklis įjungiamas)**

1. Padėkite pjūklą ant kieto ir lygaus pagrindo.
2. Kairiąja ranka tvirtai laikykite priekinę ranką (7).
3. Grandininį pjūklą paleiskite pagal paleidimo instrukciją. (Žr. 6.2 arba 6.3).
4. Išjunkite grandinės stabdį (Priekinę rankų apsaugą (6) spauskite priekinės rankenos (7) kryptimi). (5A pav.)
5. Dešiniąją ranką laikykite galinę rankeną (8).
6. Po trumpos įšilimo fazės pradėkite pilnu pajėgumu. Kairiąją ranką priekinę rankų apsaugą (6) pastumkite kreipiamojo bėgelio kryptimi (2). Taip įjungiamas grandinės stabdys. (6 pav.)

**Pavojus:** grandinės stabdį suaktyvinkite iš lėto ir apgalvotai. Pjūklą tvirtai ir gerai laikykite abejomis rankomis. Pjūklą negali liesti jokių daiktų.

7. Grandinė (3) turėtų staiga sustoti. Nedelsdami nuleiskite akceleratoriaus svirtį (11), jeigu grandinė (3) sustoja.

**Pavojus:** Jeigu grandinė (3) nesustoja, išjunkite variklį ir atiduokite pjūklą remontuoti įgaliotai klientų aptarnavimo tarnybai.

#### **6.1.2 Sankabos patikra**

Reguliariai tikrinkite sankabos veikimą. Sankabą tikrinkite prieš pirmąjį pjovimą, po kelių pjovimų, techninės priežiūros darbų ir jeigu buvo keletas smūgių arba grandininis pjūklas buvo nukritęs.

1. Grandininį pjūklą paleiskite pagal paleidimo instrukciją. (Žr. 6.2 arba 6.3).
2. Trumpam įjunkite akceleratoriaus svirtį (11) ir vėl ją atleiskite, kad įsitikintumėte, kad buvo atleistas droselinės sklendės aretavimas ir variklis veikia laisva eiga.
3. Grandinė (3) turėtų sustoti tuščioje eigoje.

Sankaba sukonstruota taip, kad, didinant tuščios eigos apukų skaičių 1,25 karto, nebūtų galima nustatyti grandinės judėjimo.

**Pavojus:** Jeigu grandinė (3) nesustoja, išjunkite variklį ir atiduokite pjūklą remontuoti įgaliotai klientų aptarnavimo tarnybai.

**Pavojus:** Prieš paleisdami variklį visada įjunkite grandinės stabdį (6).

#### **6.2. Paleidimas šaltu varikliu (7A–7D)**

Į baką įpilkite reikiamą benzino (alyvos) mišinio kiekį. (Žr. 5.3 punktą)

1. Prietaisą pastatyti ant kieto, lygaus paviršiaus.
2. Įjungimo/išjungimo jungiklį (10) pasukti ant „I“ (7A pav.)
3. Kuro siurbį („Primer“) (6 pav. / 25 pav.) paspauskite 10x.
4. Ištraukite sklendės (13) svirtį (7B pav.)

**Nuoroda:** Įjungus sklendės svirtį (13) lengvai atidaroma ir droselinė sklendė ir aretuoja šioje padėtyje. Dėl to padidėja tuščios eigos apukų skaičius, greičiau įsijungia pjūklas.

5. Prietaisą tvirtai laikykite ir iki pirmo pasipriešinimo ištraukite starterio rankeną (9). Dabar greitai 3x prisukite starterio rankeną (9). (7C, 7D pav.)
6. Įspauskite sklendės svirtį (13).
7. Prietaisą tvirtai laikykite ir iki pirmo pasipriešinimo ištraukite starterio rankeną (9). Dabar greitai keletą kartų patraukite starterio rankeną (9), kol variklis užsives. (7D pav.)

**Nuoroda:** Neleiskite starterio rankenai (9) susitraukti atgal. Dėl to jis gali būti apgadintas. Jeigu variklis paleistas, prietaisui apie 10 s leiskite sušilti.

**Įspėjimas!** Dėl šiek tiek atidarytos droselinės sklendės, įjungus variklį, pjovimo įrankis pradeda pjauti. Trumpai įjunkite akceleratoriaus svirtį (11). Atlaisvinamas droselinės sklendės aretavimas ir variklis grįžta į tuščią eigą. (7C pav.)

8. Jei variklis po 8 patraukimų neužsives, pakartokite 1-7 žingsnius.

Pastaba. Jei variklis neužsiveda net po kelių bandymų, perskaitykite skyrių „Variklio gedimų šalinimas“.

Pastaba. Nuolat tiesiai ištraukite starterio rankenos virvutę. Jei jis traukiamas pakreiptas kampu, prie ašos atsiranda trintis. Dėl trinties virvutė trinasi ir greičiau susidėvi. Laikykite už starterio rankenos, kai virvelė susitraukia atgal. Niekada neleiskite starterio rankenai atšokti iš ištrauktos padėties.

### 6.3. Paleidimas šiltu varikliu (7A–7D)

(Prietaisas buvo išjungtas trumpiau nei 15–20 min.)

1. Prietaisą pastatyti ant kieto, lygaus paviršiaus.
2. Įjungimo/išjungimo jungiklį (10) pasukti ant „I“ (7A pav.)
3. Prietaisą tvirtai laikykite ir iki pirmo pasipriešinimo ištraukite starterio rankeną (9). Dabar greitai keletą kartų patraukite starterio rankeną (9), kol variklis užsives. Po 1–2 patraukimų prietaisas turėtų užsivesti. Jei mašina po 6 patraukimų vis dar neužsiveda, 1-7 veiksmus pakartokite pagal 6.2 punktą. (7D pav.)

### 6.4 Variklio išjungimas

1. Atleiskite akceleratorių ir palaukite, kol variklis pradės veikti tuščiąja eiga.
2. Nustatykite įjungimo / išjungimo jungiklį į padėtį „Stop (0)“, kad variklis sustotų.

**Pastaba:** norėdami variklį sustabdyti avariniu atveju, suaktyvinkite grandinės stabdį ir nustatykite įjungimo / išjungimo jungiklį į padėtį „Stop (0)“.

### 6.5 Bendrieji pjovimo nurodymai

**Pavojus!** kirsti medžius be apmokymo draudžiama.

#### Kirtimas

- Kirtimas reiškia medžio nupjovimą. Maži 15–18 cm skersmens medžiai paprastai nupjaunami vienu pjūviu. Pjaunant didesnius medžius, turi būti padarytos įpjovos. Įpjovos nulemia kryptį, į kurią medis virs.
- Prieš pjaunant reikėtų suplanuoti ir atlaisvinti atsitraukimo kelią (A). Atsitraukimo kelias turėtų eiti atgal nuo laukiamos medžio virtimo krypties ir įstrižai jos į priešingą pusę, kaip parodyta 8 pav.
- Jei medis pjaunamas šlaite, grandininio pjūklo naudotojas turėtų stovėti įkalnėje, nes nupjautas medis nuo šlaito greičiausiai nuriedės arba nuslys.
- Virtimo kryptį (B) nulemia įpjova. Prieš pjaudami atsižvelkite į didesnių šakų išsidėstymą ir natūralų medžio palinkimą, kad įvertintumėte medžio virtimo kelią (8 pav.).
- Nepjunkite medžio, jeigu pučia stiprus arba nepastovus vėjas ar yra rizika sugadinti nuosavybę. Pasikonsultuokite su specialistu dėl medžių pjovimo. Nepjunkite medžio, jeigu jis gali kliudyti elektros linijas. Jei dvejojate, prieš pjaudami medį informuokite už elektros liniją atsakingą tarnybą.

### Bendros medžių pjovimo taisyklės (9 pav.)

Paprastai pjovimą sudaro 2 pagrindiniai pjūviai: įpjova (C) ir nuvertimo prapjova (D).

- Pradėkite nuo viršutinės įpjovos (C) medžio virtimo pusėje (E). Atkreipkite dėmesį, kad apatinis pjūvis nebūtų per giliai įpjautas į medžio kamieną. Įpjova (C) turėtų būti tokio gylio, kad būtų sudarytas pakankamo pločio ir storio atramos taškas (F). Įpjova turėtų būti pakankamai plati, kad būtų galima kiek įmanoma ilgiau kontroliuoti medžio virtimą.
- Niekada nestovėkite priešais medį, kuriame daroma įpjova. Nuvertimo prapjovą (D) darykite maždaug 3–5 cm kitoje medžio pusėje virš įpjovos (C). Niekada visiškai nenujunkite medžio kamieno. Visada palikite atramos tašką. Atramos taškas F laiko medį. Jei kamienas bus visiškai nupjautas, galite nebesukontroliuoti virtimo krypties. Įkiškite į pjūvio vietą pleištą arba kirtimo svertą, kol medis neprarado stabilumo ir nepradėjo judėti. Tuomet kreipiančioji juosta negalės įstrigti nuvertimo pjūvyje, jei klaidingai įvertinsite virtimo kryptį. Prieš pastumdami medį, pasirūpinkite, kad jo virtimo zonoje nebūtų pašalinių asmenų.
- Prieš atlikdami galutinį pjūvį, įsitinkite, ar medžio virtimo zonoje nėra pašalinių asmenų ar kliūčių.

#### Nuvertimo pjūvis

- Įkišdami medinį arba plastikinį pleištą (A), pasirūpinkite, kad juosta arba grandinė (B) nebūtų suspausta pjūvio. Pleištai taip pat galima kontroliuoti virtimą (10 pav.).
- Jei pjaunamo medžio skersmuo viršija juostos ilgį, padarykite 2 pjūvius pagal 11 pav.
- Jeigu nuvertimo pjūvis priartėja prie atraminio taško, medis pradeda virsti. Medžiui pradėjus virsti, ištraukite iš pjūvio pjūklą, išjunkite variklį, padėkite grandininį pjūklą ant žemės ir atsitraukimo keliu palikite zoną (8 pav.).

#### Šakų pjovimas

- Pjaunamos gulinčio medžio šakos. Atraminės šakos (A) pjaukite tik tuomet, kai kamienas yra supjaustytas dalimis (12 pav.). Įtemptos šakos turi būti pjaunamos iš apačios į viršų, kad grandininis pjūklas neužstrigtų.
- Kol medis nenujunktas, niekada nepjunkite medžio šakų.

### Pjaustymas dalimis

- Supjaustykite medžio kamieną dalimis. Atsižvelkite į stabilią padėtį, jeigu pjaunate šlaite, stovėkite įkalnėje prieš kamieną. Jeigu įmanoma, kamienas turėtų būti atremtas, kad pjaunami galai negulėtų ant žemės. Jei abu kamieno galai atremti, o jums reikia pjauti per vidurį, įpjaukite kamieną iš viršaus, o tada įpjaukite iš apačios. Taip juosta ir grandinė neužstrigs kamienne. Stebėkite, kad pjaunant grandinė nepasiektų žemės, nes dėl to grandinė labai greitai atšips. Pjaustydami visada stovėkite įkalnėje.
  - 1. Atremtas visas pjaunamas kamienas:** pjaukite iš viršaus ir atkreipkite dėmesį, kad pjūklo grandinė nepaliesių žemės (13A pav.).
  - 2. Atremtas vienas kamieno galas:** visų pirmiausia įpjaukite 1/3 kamieno skersmens iš apačios, kad išvengtumėte atskilimo. Tada pjaukite iš viršaus link pirmojo pjūvio, kad išvengtumėte sugnybimo (13B pav.).
  - 3. Atremti abu kamieno galai:** visų pirmiausia įpjaukite 1/3 kamieno skersmens iš viršaus į apačią, kad išvengtumėte atskilimo. Tada pjaukite iš apačios link pirmojo pjūvio, kad išvengtumėte sugnybimo (13C pav.).
- Geriausia medžio kamieną pjaustyti dalimis naudojant pjaustymo ožį. Jei to padaryti neįmanoma, kamieną reikėtų pakelti ir atremti šakų dalimis arba atraminiais blokais. Įsitinkite, kad pjaustomas kamienas yra saugiai atremtas.

### Pjaustymas dalimis ant pjaustymo ožio (14 pav.)

Jūsų saugumui ir pjovimo darbų palengvinimui, reikalinga teisinga pozicija vertikaliam pjūviui dalimis.

- Laikykite pjūklą abiem rankomis ir pjaukite sau iš dešinės pusės.
- Kairiąją ranką laikykite kiek galite tiesesnę.
- Paskirstykite savo svorį ant abiejų kojų.

**Atsargiai!** pjaudami visada įsitinkite, kad pjūklo grandinė ir kreipiančioji juosta visada būtų pakankamai suteptos.

## 7. Valymas, techninė priežiūra, sandėliavimas ir atsarginių dalių užsakymas

Prieš pradėdami bet kokius valymo bei techninės priežiūros darbus ištraukite uždegimo žvakių kontaktinį antgalį.

### 7.1 Valymas

- Pasirūpinkite, kad ant apsauginių įtaisų, ventiliacinėse angose ir variklio korpusuose nebūtų dulkių bei nešvarumų. Prietaisą nuvalykite švaria šluoste arba išpūskite suspaustu oro srove, esant žemam slėgiui.
- Rekomenduojame prietaisą iš karto išvalyti po kiekvieno panaudojimo.
- Prietaisą valykite reguliariai drėgna šluoste su trupučiu skysto muilo. Nenaudokite jokių valiklių ar tirpiklių; jie gali pažeisti prietaiso plastikinę dalis. Būkite atidūs, kad į prietaiso vidų nepatektų vandens. Vandeniui patekus į elektros prietaisą padidėja elektros smūgio rizika.

### 7.2 Techninė priežiūra

Įspėjimas! visus grandininio pjūklo techninės priežiūros darbus, išskyrus šioje instrukcijoje išvardytus punktus, gali atlikti tik įgaliota klientų aptarnavimo tarnyba.

#### 7.2.1 Oro filtras

Nuoroda: niekada nenaudokite pjūklo be oro filtro. Kitu atveju į variklį pateks dulkių bei nešvarumų ir jis suges. Laikykite oro filtrą švarų! Oro filtras turi būti valomas arba keičiamas kas 20 eksploatavimo valandų.

#### Oro filtro valymas (15A, 15B pav.)

1. Atsukę gaubto tvirtinimo varžtą (A), nuimsite viršutinį oro filtro gaubtą (14). Tuomet gaubtą galėsite nuimti (15A pav.).
2. Iškelkite oro filtrą (15) (15B pav.).
3. Nuvalykite oro filtrą. Nuplaukite filtrą švariu šiltu muiluotu vandeniu. Palikite jį visiškai išdžiūti ore.

**Nuoroda:** Rekomenduojame turėti atsarginį filtrą.

4. Įdėkite oro filtrą. Uždėkite oro filtro gaubtą (14). Įsitinkite, kad gaubtas tinkamai uždėtas. Prisukite gaubto tvirtinimo varžtą.



### 7.2.2 Degalų filtras

Nuoroda: niekada nenaudokite pjūklo be degalų filtro. Po 100 eksploatacavimo valandų degalų filtrą reikia išvalyti arba esant pažeidimui jį pakeisti. Prieš keisdami filtrą, visiškai ištuštinkite degalų baką.

1. Nuimkite degalų bako dangtelį.
2. Sulenkite minkštą vielą.
3. Įkiškite vielą į degalų bako angą ir užkabinkite degalų žarną. Atsargiai traukite degalų žarną link angos, kol ją galėsite paimti pirštais.

**Nuoroda:** visiškai žarnos iš bako neištraukite.

4. Išimkite filtrą iš bako.
5. Nuimkite filtrą vienu pasukimu ir jį išvalykite. Jeigu jis sugadintas, filtrą utilizuokite.
6. Įdėkite naują arba išvalytą filtrą. Vieną filtro galą įstatykite į bako angą. Įsitinkinkite, kad filtras įstatytas į apatinį bako kampą. Ilgu atsuktuvu pastumkite filtrą į jo reikiamą vietą.
7. Pripilkite į baką šviežio degalų mišinio. Žr. skyrių „DEGALAI IR ALYVA“. Užsukite bako dangtelį.

### 7.2.3 Uždegimo žvakė (15A-15C pav.)

Nuoroda: tam, kad pjūklo variklis neprarastų savo našumo, uždegimo žvakė turi būti švari ir turi būti teisingas atstumas (0,6 mm) tarp elektrodų. Uždegimo žvakė turi būti valoma arba keičiama kas 20 eksploatacavimo valandų.

1. Nustatykite įjungimo / išjungimo jungiklį į padėtį „Stop (0)“.
2. Atsukę gaubto tvirtinimo varžtą (A), nuimsite oro filtro gaubtą (14). Tuomet gaubtą galėsite nuimti (15A pav.).
3. Nuimkite oro filtrą (15) (15B pav.).
4. Traukdami ir kartu pasukdami nutraukite uždegimo kabelį (C) nuo uždegimo žvakės (15C pav.).
5. Išimkite uždegimo žvakę specialiu atsukimo raktu.
6. Uždegimo žvakę nuvalykite vario vielos šepetėliu arba įstatykite naują uždegimo žvakę.

### 7.2.4 Karbiuratoriaus nustatymas

Gamykloje buvo nustatyta geriausia karbiuratoriaus darbinė galia. Jeigu reikia atlikti papildomus reguliavimus, nugabenkite pjūklą įgaliotai klientų aptarnavimo tarnybai.

**Nuoroda:** jokiū būdu patys nereguliuokite karbiuratoriaus!

### 7.2.5 Kreipiamasis bėgelis

- Kas 10 eksploatacavimo valandų sutepkite kreipiamojo bėgelio žvaigždę. Tai būtina, kad Jūsų grandininis pjūklas galėtų pasiekti optimalią galią. (16 pav.) Išvalykite sutepimo angą, įstatykite tepalų presą (nėra komplekte) ir į guolį pilkite alyvą, kol jis pradės bėgti pro išorinę pusę.
- Griovelį, kuriame juda grandinė, bei alyvos įleidimo angą reguliariai valykite prekiaujamu valymo įrankiu. (17A pav.) Tai svarbu siekiant optimaliai sutepti kreipiamąjį bėgelį ir grandinę eksploatacavimo metu.
- Nuo kreipiamojo bėgelio (2) pašalinkite aštirus kraštus, atsargiai šlifudami plokščia dilde. (17B pav.)
- Kas 8 darbo valandas kreipiamąjį bėgelį (2) apskukite, kad jo viršutinė ir apatinė pusė tolygiai nusidėvėtų.

### Alyvos pralaidos

Ant juostos esančios alyvos pralaidos turėtų būti nuvalytos, kad būtų užtikrintas tinkamas juostos ir grandinės sutepimas darbo metu.

**Nuoroda:** alyvos pralaidų būklę galima lengvai patikrinti. Kai pralaidos švarios, po pjūklo paleidimo grandinė kelias sekundes automatiškai purškia alyvą. Pjūklas turi automatinę alyvos tepimo sistemą.

### Automatinis grandinės tepimas

Grandininis pjūklas sukonstruotas su automatine alyvos tepimo sistema, turinčia krumplinę pavara. Ji automatiškai aprūpina juostą ir grandinę tinkamu alyvos kiekiu. Kai tik variklio apsukos paspartinamos, į juostos plokštę greičiau teka ir alyva. Grandinės sutepimas buvo optimaliai nustatytas gamykloje. Jeigu reikia atlikti papildomus reguliavimus, nugabenkite pjūklą įgaliotai klientų aptarnavimo tarnybai.

Grandininio pjūklo apačioje yra grandinės tepimo reguliavimo varžtas (A) (21 pav.). Pasukus į kairę – grandinės tepimas padidėja, pasukus į dešinę – grandinės tepimas sumažėja.

Norėdami patikrinti grandinės sutepimą, grandininį pjūklą kartu su grandine laikykite virš popieriaus lapo ir porai sekundžių iki galo nuspauskite akceleratorių. Taip gali būti patikrintas ir alyvos kiekis.



Reguliariai patikrinkite, ar grandinės tepimas veikia tvarkingai. Grandinės tepimą išbandykite prieš pirmąjį pјuvј, po daugkartinio pјovimo ir kaskart po techninės priežiūros darbų.

#### **Grandinės sutepimas**

Nuolat įsitikinkite, kad automatinė alyvos sutepimo sistema tinkamai veikia. Atkreipkite dėmesį, kad alyvos bakas būtų visada pripildytas. Pјovimo darbų metu juosta ir grandinė turi būti visada pakankamai suteptos, kad būtų sumažinta trintis su kreipiančiąja juosta. Juosta ir grandinė visada privalo būti suteptos. Jei naudosite sausą arba per mažai suteptą pјūklą, sumažės pјovimo našumas, sutrumpės grandininio pјūklo eksploataavimo laikas, grandinė greičiau atšips, o juosta dėl perkaitimo susidėvės. Kad alyvos yra per mažai, galima suprasti iš atsiradusių dūmų arba nusitrynusios juostos.

#### **7.2.6 Grandinės techninė priežiūra**

##### **Grandinės galandimas**

Nuoroda: aštri grandinė išmeta gerai suformuotas skiedras. Kai grandinė išmeta pјuvenas, ją reikia galąsti.

Grandinei galąsti reikalingi specialūs įrankiai, kurie užtikrina peilių galandimą tinkamu kampu ir gyliu. Nepatyrusiam grandininio pјūklo naudotojui rekomenduojame paprašyti tam tikros klientų aptarnavimo tarnybos specialisto pagaląsti grandininį pјūklą. Jei nuspręsite patys galąsti grandininį pјūklą, specialius įrankius įsigysite profesionalioje klientų aptarnavimo tarnyboje.

##### **Grandinės galandimas (18 pav.)**

Grandinę galąskite mūvėdami apsaugines pirštines ir naudodami apvalią dildę. Galiukus aštrinkite tik į išorę nukreiptais judesiais (19 pav.) ir laikykitės verčių pagal 18 pav. Po aštrinimo visi pјovimo elementai turi būti vieno ilgio ir pločio.

3–4 kartus pagalandę pјovimo elementus turite patikrinti gylio fiksatoriaus aukštį. Jeigu reikia, plokščia dilde jį pagilinkite ir tuomet užapvalinkite priekinį kampą (20 pav.).

Priekinį kraštą užapvalinkite.

#### **7.3 Sandėliavimas ir gabenimas**

Prieš grandininio pјūklo transportavimą ir sandėliavimą uždėkite grandinės apsaugą (4).

**Nuoroda:** nelaikykite grandininio pјūklo ilgiau nei 30 dienų, neatlikę toliau aprašytų veiksmų.

##### **Grandininio pјūklo sandėliavimas**

Jei planuojate grandininį pјūklą laikyti ilgiau nei 30 dienų, jis turi būti tam paruoštas. Priešingu atveju išgaruos karbiuratoriuje likę degalai ir paliks į gumą panašias drumzles. Tai gali apsunkinti užvedimą ir turėti įtakos brangiems remonto darbams.

1. Lėtai atsukite degalų bako dangtelį, kad išleistumėte galbūt bake esantį slėgį. Atsargiai ištuštinkite baką.
2. Užveskite variklį ir palikite jį veikti tol, kol pјūklas sustos, kad iš karbiuratoriaus pasišalintų degalai.
3. Palikite variklį atvėsti (apie 5 min.).
4. Atsargiai išvalykite siurbimo antgalį.

**Nuoroda:** laikykite pјūklą sausoje vietoje ir toliau nuo galimų ugnies šaltinių, pvz., krosnies, karšto vandens šildytuvo su dujomis, dujų džiovintuvo ir kt.

Paleiskite į eksploataciją po sandėliavimo, kaip aprašyta skyriuje „5. Prieš paleidimą į eksploataciją“.

##### **Pervežimas**

- Įjunkite grandinės stabdį.
- Grandininį pјūklą apsaugokite nuo nuslydimų, kad išvengtumėte degalų praradimo, pažeidimų arba sužalojimų.

#### **7.4 Atsarginių dalių užsakymas:**

Užsakant atsargines dalis, būtina nurodyti tokius duomenis;

- Prietaiso tipą
- Prietaiso artikulo numerį
- Prietaiso tapatybės numerį
- Reikiamos dalies atsarginės dalies numerį.

Dabartines kainas ir naujausią informaciją rasite tinklalapyje [www.Einhell-Service.com](http://www.Einhell-Service.com)

## **8. Utilizavimas ir antrinis panaudojimas**

Prietaisas yra įpakotas, kad gabenamas nebūtų sugadintas. Ši pakuotė yra žaliavinė medžiaga, tinkama panaudoti dar kartą arba perdirbti. Prietaisas ir jo priedai yra iš įvairių medžiagų, tokių kaip metalas ir plastikas. Sugedusių prietaisų negalima išmesti kartu su buitineis atliekomis. Siekiant prietaisą tinkamai utilizuoti, jį reikia atiduoti atitinkamam surinkimo punktui. Jeigu nežinote kur toks surinkimo punktas yra, pasiteiraukite komunaliniame ūkyje.

## 9. Gedimų paieškos planas

Problema	Galima priežastis	Taisymas
Variklis neužsiveda arba jis užsiveda, tačiau toliau neveikia.	<ul style="list-style-type: none"> <li>- Netinkamas paleidimas.</li> <li>- Per daug degalų degimo kameroje dėl nepavykusio paleidimo.</li> <li>- Neteisingai nustatytas karbiuratorius.</li> <li>- Aprūkusi uždegimo žvakė.</li> <li>- Užsikimšęs kuro filtras</li> </ul>	<ul style="list-style-type: none"> <li>- Atsižvelkite į šios instrukcijos nurodymus.</li> <li>- Palaukite apie 30 min., kol degimo kameros išsisklaidys degalai, prieš vėl bandydami paleisti.</li> <li>- Kreipkitės į įgaliotą klientų aptarnavimo tarnybą, kad sureguliuotų karbiuratorių.</li> <li>- Nuvalykite uždegimo žvakę; nustatykite arba pakeiskite atstumą tarp elektrodų.</li> <li>- Pakeiskite kuro filtrą.</li> </ul>
Variklis užsiveda, tačiau neveikia visu pajėgumu.	<ul style="list-style-type: none"> <li>- Blogai pakeltas droselinės sklendės svertas.</li> <li>- Užterštas oro filtras.</li> <li>- Blogai nustatytas karbiuratoriaus mišinys.</li> </ul>	<ul style="list-style-type: none"> <li>- Svirtį nustatykite teisingoje padėtyje.</li> <li>- Išimkite, išvalykite ir vėl įstatykite filtrą.</li> <li>- Kreipkitės į įgaliotą klientų aptarnavimo tarnybą, kad sureguliuotų karbiuratorių.</li> </ul>
Variklis trūkčioja.	<ul style="list-style-type: none"> <li>- Blogai nustatytas karbiuratoriaus mišinys.</li> </ul>	<ul style="list-style-type: none"> <li>- Kreipkitės į įgaliotą klientų aptarnavimo tarnybą, kad sureguliuotų karbiuratorių.</li> </ul>
Nėra darbinės galios esant apkrovai.	<ul style="list-style-type: none"> <li>- Blogai nustatyta uždegimo žvakė.</li> </ul>	<ul style="list-style-type: none"> <li>- Nuvalykite / sureguliuokite arba pakeiskite uždegimo žvakę.</li> </ul>
Variklis veikia nepastoviai.	<ul style="list-style-type: none"> <li>- Blogai nustatytas karbiuratoriaus mišinys.</li> </ul>	<ul style="list-style-type: none"> <li>- Kreipkitės į įgaliotą klientų aptarnavimo tarnybą, kad sureguliuotų karbiuratorių.</li> </ul>
Pernelyg daug dūmų.	<ul style="list-style-type: none"> <li>- Blogas degalų mišinys</li> </ul>	<ul style="list-style-type: none"> <li>- Naudokite tinkamą degalų mišinį (santykis 40 :1).</li> </ul>
Nėra darbinės galios esant apkrovai.	<ul style="list-style-type: none"> <li>- Atšipusi grandinė.</li> <li>- Laisva grandinė.</li> </ul>	<ul style="list-style-type: none"> <li>- Pagaląskite arba pakeiskite grandinę.</li> <li>- Įtempkite grandinę.</li> </ul>
Variklis užgęsta.	<ul style="list-style-type: none"> <li>- Tuščias benzino bakas.</li> <li>- Baka blogai nustatytas degalų filtras.</li> </ul>	<ul style="list-style-type: none"> <li>- Pripilkite benzino baką.</li> <li>- Pripilkite pilną degalų baką arba benzino baka kitaip nustatykite degalų filtrą.</li> </ul>
Nepakankamas grandinės tepimas (pjūklo juosta ir grandinė įkaista)	<ul style="list-style-type: none"> <li>- Tuščias grandinės alyvos bakas.</li> <li>- Užsikimšusi alyvos įleidimo anga.</li> </ul>	<ul style="list-style-type: none"> <li>- Pripildykite grandinės alyvos baką.</li> <li>- Išvalykite alyvos įleidimo angą, išvalykite kreipiamojo bėgelio griovelį.</li> </ul>

Perspaušdinimas ar bet koks visų gaminio dokumentų visas ar dalinis dauginimas leidžiamas tik gavus aiškų Einhell Germany AG leidimą.

Teisę atlikti techninius pakeitimus pasilikame sau

## Aptarnavimo informacija

Mes palaikome santykius visose šalyse, kurios nurodytos garantiniame dokumente. Kompetentingi aptarnavimo partnerių kontaktai yra pateikti garantinio dokumento kontaktuose. Jie yra Jūsų paslaugoms atliekant remontą, keičiant atsargines ir nusidėvėjusias dalis arba prireikus darbinių medžiagų.

Reikia atsižvelgti į tai, kad atitinkamos šio produkto detalės priklausomai nuo naudojimo arba natūraliai nusidėvi, arba yra reikalingos kaip darbinė medžiaga.

Kategorija	Pavyzdys
Besidėvinčios detalės*	Pjūklo juosta, degimo žvakė, oro filtras, benzino filtras
Naudojamos medžiagos / dalys*	Pjūklo grandinė
Detalių trūkumas	

\* netiekiamos kartu su prietaisu!

Esant defektui arba trūkumui, prašome gedimo atvejį registruoti internetu [www.Einhell-Service.com](http://www.Einhell-Service.com).  
Prašome gedimą aprašyti tiksliai ir atsakyti į bet kokiu atveju pateikiamus klausimus:

- Ar prietaisas veikia, ar jau iš pradžių buvo sugedęs?
- Ar prieš sugendant ką nors pastebėjote (gedimo simptomas)?
- Kokia, jūsų nuomone, prietaiso funkcija veikia netinkamai (pagrindinis simptomas)?  
Aprašykite netinkamai veikiančią funkciją.

## Garantinis dokumentas

Gerbiami pirkėjai, mūsų produktai yra prižiūrimi pagal griežtą kokybės kontrolę. Tačiau, jei šis prietaisas funkcionuotų netinkamai, labai dėl to apgailėstaujame ir prašome kreiptis į mūsų aptarnavimo tarnybą garantinėje kortelėje nurodytu adresu. Mielai pakonsultuosime Jus ir nurodytu techninės priežiūros skyriaus telefonu. Garantinių reikalavimų galiojimui taikomos sąlygos:

1. Šios garantinės sąlygos skirtos tik vartotojams, t. y. asmenims, kurie šį prietaisą nenaudos nei gamybiniais, nei kitais savarankiškais tikslais. Šios garantinės sąlygos reglamentuoja papildomas garantines paslaugas, kurias žemiau nurodytas gamintojas papildomai prie teisėtų garantijų suteikia savo naujo prietaiso pirkėjui. Teisėtų garantinių paslaugų reikalavimų ši garantija neįtakoja. Mūsų garantinio remonto darbai atliekami nemokamai.
2. Garantija suteikiama tik naujai Europos Sąjungoje įsigyto žemiau nurodyto gamintojo prietaiso defektams, kurie atsiranda dėl medžiagos arba gamintojo klaidos. Mums nusprendus tokie prietaiso defektai yra pašalinami arba pakeičiamas prietaisas. Įsidėmėkite, kad mūsų prietaisai dėl savo konstrukcijos nepritaikyti naudoti gamyboje, amatuose ar pramonėje. Todėl garantijos sutartis negalioja, jeigu garantiniu laikotarpiu prietaisas buvo naudojamas verslo, amatų arba pramonės įmonėse arba buvo naudojamas atliekant panašios apkrovos darbus. Gaminiam, pažymėtiems prekės ženklu „Profesionalus“, išimtis, skirta gamyboje, amatuose ar pramonėje naudojamiems prietaisams, netaikoma.
3. Garantijos nesuteikiame:
  - Prietaiso gedimams, kurie atsiranda neatsižvelgus į montavimo instrukciją arba dėl neprofesionalios instaliacijos, neatsižvelgus į naudojimo instrukciją (pvz., prijungus prie netinkamos įtampos arba srovės) arba į techninės priežiūros ir saugos potvarkius, arba naudojant prietaisą nenormaliomis aplinkos sąlygomis, arba esant per mažai priežiūrai ir nepakankamai techninei priežiūrai.
  - Prietaiso gedimams, kurie atsirado dėl neleistino arba netinkamo naudojimo (pvz., per daug apkraunant prietaisą arba naudojant neleistinus darbo įrankius ar reikmenis), dėl į prietaisą patekusių svetimkūnių (pvz., smėlio, akmenų arba dulkių, ...) Transportavimo pažeidimų, naudojant jėgą arba dėl kitų poveikių (pvz., gedimas nukritus ant žemės).
  - Prietaiso gedimams arba jo dalims, susijusiems su naudojimo nulemtu, įprastu ir kitu natūraliu dėvėjimusi. Pavyzdžiui, baterijos ir akumuliatorių komplektai natūraliai susidėvi ir yra skirti ribotam ciklų skaičiui. Nusidėvėjimui neigiamą įtaką visų pirma turi reikalingos apkrovos, krovimo greičiai, taip pat karščio, šalčio, vibracijos ir smūgių poveikis.
4. Garantija galioja 2 metus ir prasideda nuo prietaiso įsigijimo dienos. Atpažinus defektą, garantiniai reikalavimai turi būti pateikti per dvi savaites prieš pasibaigiant garantiniam laikotarpiui. Pasibaigus garantiniam laikotarpiui, garantiniai reikalavimai nebepriimami. Atlikus remontą arba pakeitus prietaisą, garantinis laikotarpis nei prasitęsia, nei suteikiama prietaisui arba galbūt pakeistoms atsarginėms dalims nauja garantija. Tai galioja naudojantis ir technine priežiūra darbo vietoje.
5. Norėdami pateikti garantinį reikalavimą, užregistruokite sugedusį prietaisą svetainėje: [www.Einhell-Service.com](http://www.Einhell-Service.com). Išsaugokite pirkimo kvitą arba kitą naujo prietaiso pirkimo dokumentą. Prietaisams kurie pateikiami be atitinkamų dokumentų arba be specifikacijų lentelės, garantija nesuteikiama dėl klasifikavimo trūkumo. Jei mūsų garantija apima prietaiso gedimą, Jums bus nedelsiant grąžintas suremontuotas arba naujas prietaisas.
6. Jei prietaisą išsivežėte į kitą Europos Sąjungos šalį, kuri nėra ta šalis, kurioje jį įsigijote, garantinį aptarnavimą suteiksime per vietinį aptarnavimo partnerį. Teisė į garantiją netaikoma, jei prietaisas išgabenamasis už Europos Sąjungos ribų.

Savaime suprantama už atitinkamą kainą mielai sutaisysime prietaisą, jeigu jo gedimui nėra suteikiama garantija arba garantija jau pasibaigusi. Tuo tikslu pradome prietaisą atsiųsti mūsų aptarnavimo skyriaus adresu. Pagal šios naudojimo instrukcijos aptarnavimo informaciją atkreipiame dėmesį dėl garantinių apribojimų, susijusių su nusidėvėjusiomis, darbinėmis ir trūkstamomis dalimis.

Garantas/ Paslauga : Einhell Balticum, Metalo Str. 13 a, 02190 Vilnius, Litauen



- D** Konformitätserklärung: Wir erklären Konformität gemäß EU-Richtlinie und Normen für Artikel
- GB** Declaration of conformity: We declare conformity in accordance with the EU directive and standards for article
- F** Déclaration de conformité : Nous déclarons la conformité conformément aux directives et normes UE pour l'article
- I** Dichiarazione di conformità: dichiariamo la conformità secondo la direttiva UE e le norme per l'articolo
- DK** Overensstemmelseserklæring: Vi atterer overensstemmelse iht. EU-direktiv samt standarder for artikel
- S** Försäkran om överensstämmelse: Vi förklarar följande överensstämmelse enl. EU-direktiv och standarder för artikeln
- CZ** Prohlášení o shodě: Prohlašujeme shodu podle směrnice EU a norem pro výrobek
- SK** Vyhlásenie o zhode: Vyhlasujeme zhodu podľa smernice EÚ a noriem pre výrobok
- NL** Conformiteitsverklaring: wij verklaren conformiteit conform EU-richtlijn en normen voor artikel
- E** Declaración de conformidad: declaramos la conformidad a tenor de la directiva y normas de la UE para el artículo
- FIN** Standardinmukaisuus todistus: Me vakuutamme, että EU-direktiivin ja standardien vaatimukset täyttyvät tuotteelle
- SLO** IZJAVA O SKLADNOSTI potrjuje sledečo skladnost s smernico EU in standardi za izdelek
- H** Konformitási nyilatkozat: Az EU-irányvonal és normák szerinti konformitást jelentjük ki a cikkhez
- RO** Declarație de conformitate: Declaram conformitate conform directivei și normelor UE pentru articolul
- GR** Δήλωση συμμόρφωσης: Δηλώνουμε συμμόρφωση σύμφωνα με Οδηγία Εε και πρότυπα για τα προϊόντα
- P** Declaração de conformidade: Declaramos a conformidade de acordo com a diretiva CE e normas para o artigo
- HR** IZJAVA O SUKLADNOSTI potvrđuje sljedeću usklađenost prema smjernicama EU i normama za artikl
- BIH** IZJAVA O SUKLADNOSTI potvrđuje sljedeću usklađenost prema smjernicama EU i normama za artikl
- RS** DEKLARACIJA O USUGLAŠENOST potvrđuje sledeću usklađenost prema smernicama EZ i normama za artikl
- TR** Uygunluk Deklarasyonu: AB direktifi ve ürün standartları uyarınca uygunluğunu beyan ederiz
- RUS** Заявление о соответствии товара: Настоящим удостоверяется, что следующие продукты соответствуют директивам и нормам ЕС
- EE** Vastavusdeklaratsioon: Tõendame toote vastavust EL direktiivile ja standarditele
- LV** Atbilstības deklarācija: Mēs apliecinām atbilstību ES direktīvai un standartiem tālāk minētajām precēm
- LT** Atitikties deklaracija: deklaruojame, kad gaminyms atitinka ES direktyvą ir standartus
- PL** Deklaracja Zgodności - deklarujemy zgodność wymienionego poniziej artykułu z następującymi normami na podstawie dyrektywy EU
- BG** Декларация за съответствие: Ние декларираме съответствие на Директивите и нормите (ЕС) за изделия
- UKR** Декларація відповідності: ми заявляємо про відповідність згідно з Директивою ЄС та стандартами стосовно артикула
- MK** Izjava za soobraznost: Izjavуvаme soobraznost со регулативата и со нормите на ЕУ за артикли
- N** Samsvarserklæring: Vi erklærer samsvar i henhold til EU-direktiv og standarder for artikkel
- IS** Samræmisýfirlýsing: Við útskúrdum samræmi við EU-reglugerð og stöðlum fyrir vörutegund

### Benzin-Kettensäge\* GC-PC 1335/1 I (Einhell)

- |   |   |
|---|---|
| <input type="checkbox"/> 2014/29/EU                         | <input checked="" type="checkbox"/> 2006/42/EC  |
| <input type="checkbox"/> 2005/32/EC_2009/125/EC             | <input checked="" type="checkbox"/> Annex IV  |
| <input type="checkbox"/> (EU)2015/1188                      | Notified Body: Intertek Deutschland GmbH, Stangenstraße 1,<br>70771 Leinfelden-Echterdingen (Notified Body No.: 0905)<br>Reg. No.: 22SHW1510-01 |
| <input type="checkbox"/> 2014/35/EU                         | <input checked="" type="checkbox"/> 2000/14/EC_2005/88/EC   |
| <input type="checkbox"/> 2006/28/EC                         | <input checked="" type="checkbox"/> Annex V   |
| <input checked="" type="checkbox"/> 2014/30/EU              | <input type="checkbox"/> Annex VI   |
| <input type="checkbox"/> 2014/32/EU                         | Noise: measured $L_{WA} = 112,8$ dB (A); guaranteed $L_{WA} = 114$ dB (A)   |
| <input type="checkbox"/> 2014/53/EU                         | P = 1,3 kW; L/Ø = cm  |
| <input type="checkbox"/> 2014/68/EU                         | Notified Body:  |
| <input type="checkbox"/> (EU)2016/426                       | <input checked="" type="checkbox"/> 2012/46/EU_(EU)2016/1628  |
| Notified Body:  | Emission No.: e9*2016/1628*2016/1628SHA1/P*1111*00 (V)  |
| <input type="checkbox"/> (EU)2016/425                       |   |
| <input checked="" type="checkbox"/> 2011/65/EU_(EU)2015/863 |   |

Standard references: EN ISO 11681-1; EN ISO 14982

ISC GmbH · Eschenstraße 6 · D-94405 Landau/Isar

Landau/Isar, den 23.08.2023

Andreas Weichselgartner/General-Manager

Luo Yong/Product-Management

First CE: 18  
Art.-No.: 45.018.02 I.-No.: 21013  
Subject to change without notice

Archive-File/Record: NAPR029845  
Documents registrar: Markus Jehl  
Wiesenweg 22, D-94405 Landau/Isar

\* GB Petrol Chainsaw · F Scie a chaine a essence · I Motosega a benzina · DK/N Benzindreven kædesav · S Bensindriven motorsåg · CZ Benzínová řetězová pila · SK Benzínová reťazová pila · NL Benzine kettingzaag · E Motosierra con motor de gasolina · FIN Bensinikäyttöinen ketjusaha · SLO Bencinska veržna žaga · H Benzín-lánclűrész · RO Fărăstrău cu lanț pe benzină · GR Αλυστροπίλο βενζίνης · P Motoseara a gasolină · HR/BIH Benzinska lančana testera · RS Benzinska lančana testera · PL Spalinowa pila łańcuchowa · TR Benzini zincirli ağaç kesme makinesi · RUС Бензиновая цепочная пила · EE Bensinimootoriga kettsaag · LV Benzīna ķēdes zāģis · LT Benziniis grandininis pjūklas · BG Бензинов верижен трио · UKR Ланцюгова пила з бензиновим двигуном · MK Пила со ланац на бензин · NO Kjedesag med bensinmotor · IS Bensindrifin keðisög



A series of horizontal lines for writing, starting from the top right of the page and extending downwards. The first line is partially obscured by the pencil illustration.



EH 12/2023 (01)

