

- Ⓧ **Originalbetriebsanleitung  
Benzin-Rasenmäher**
- Ⓝ **Originele handleiding  
Benzine gazonmaaier**



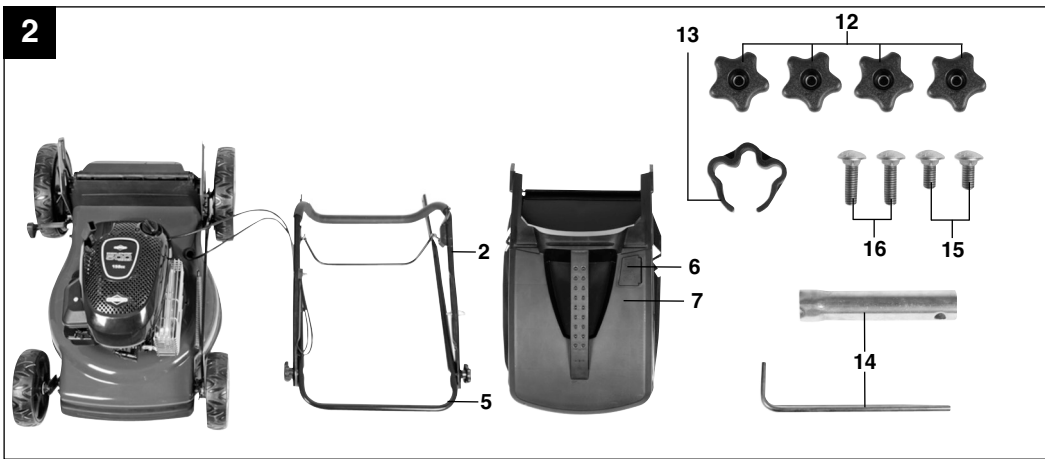
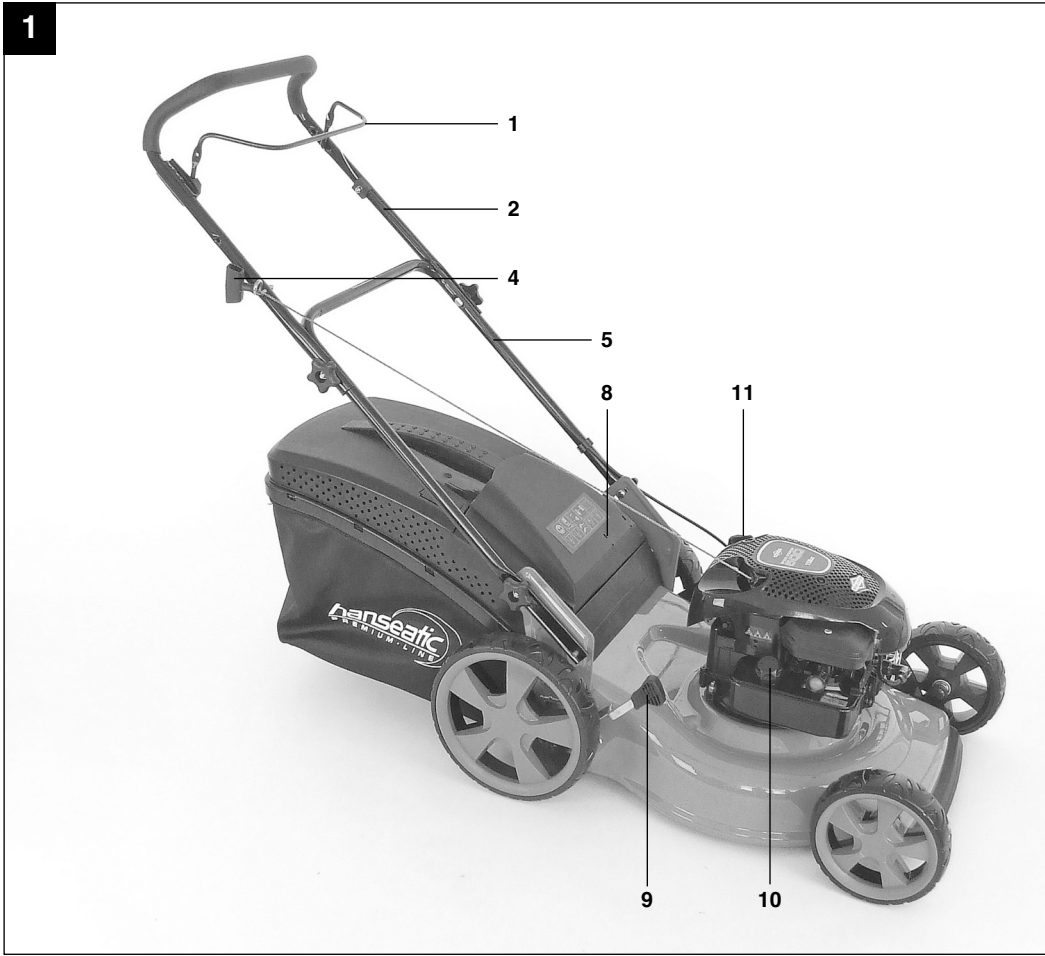
7

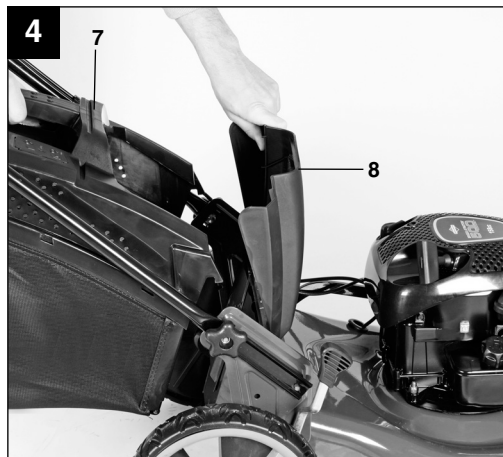
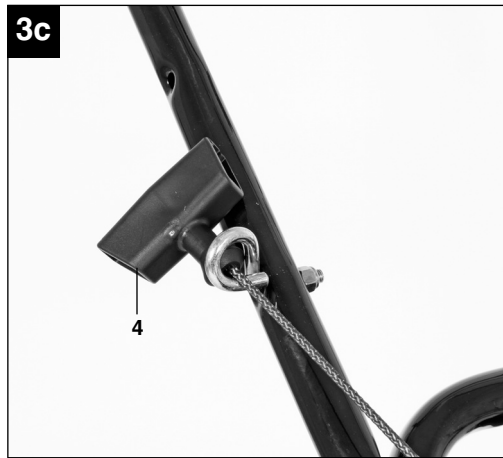
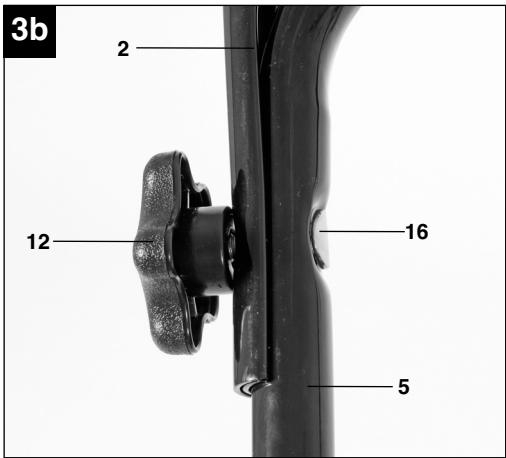
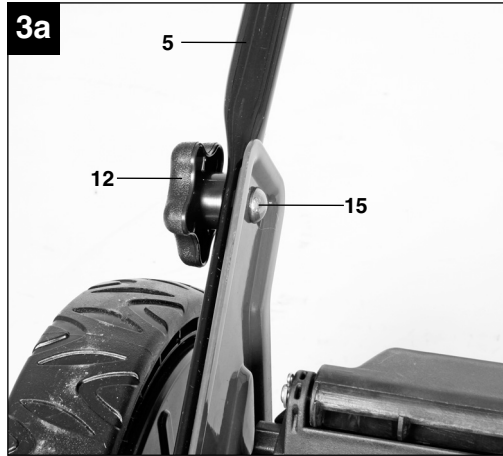
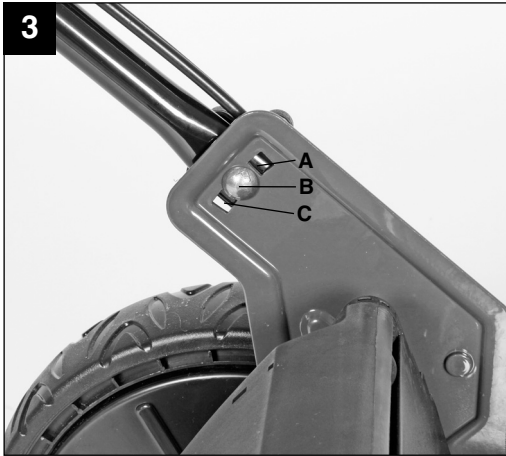


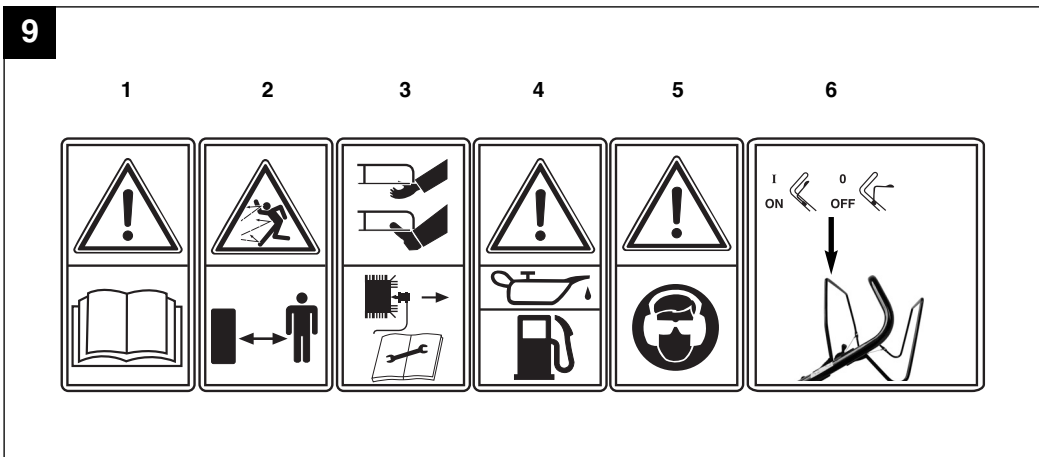
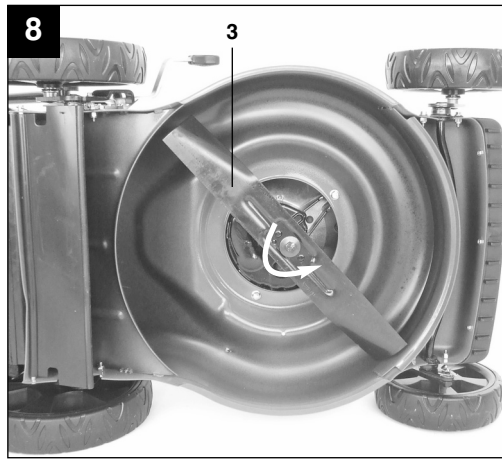
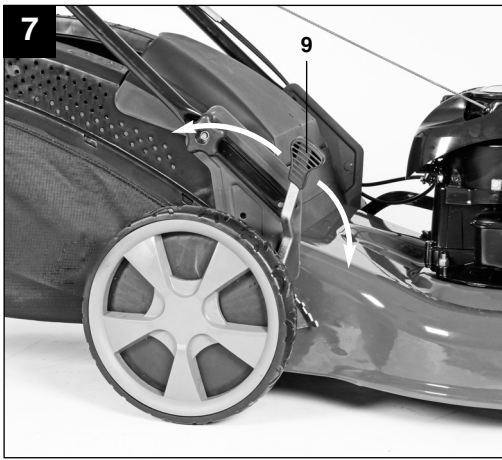
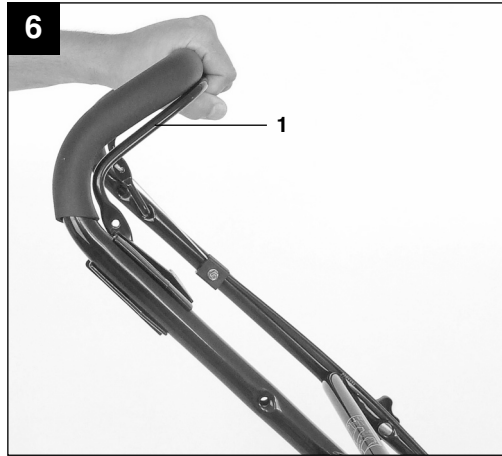
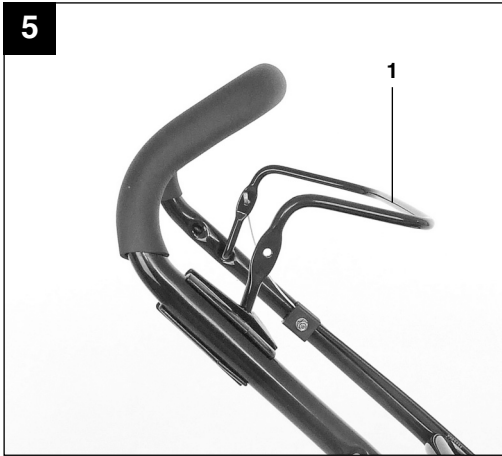
Art.-Nr.: 34.007.73

I.-Nr.: 11012

RM **46 HW**  
**hanseatic**









“WARNUNG - Zur Verringerung des Verletzungsrisikos Bedienungsanleitung lesen”



**Tragen Sie einen Gehörschutz.**

Die Einwirkung von Lärm kann Hörverlust bewirken.



**Tragen Sie eine Schutzbrille.**

Während der Arbeit entstehende Funken oder aus dem Gerät heraustretende Splitter, Späne und Stäube können Sichtverlust bewirken.

**D**

**Inhaltsverzeichnis:**

1. Sicherheitshinweise
2. Gerätebeschreibung
3. Lieferumfang
4. Bestimmungsgemäße Verwendung
5. Technische Daten
6. Vor Inbetriebnahme
7. Bedienung
8. Reinigung, Wartung, Lagerung, Transport und Ersatzteilbestellung
9. Entsorgung und Wiederverwertung
10. Fehlersuchplan

**⚠ Achtung!**

Beim Benutzen von Geräten müssen einige Sicherheitsvorkehrungen eingehalten werden, um Verletzungen und Schäden zu verhindern. Lesen Sie diese Bedienungsanleitung / Sicherheitshinweise deshalb sorgfältig durch. Bewahren Sie diese gut auf, damit Ihnen die Informationen jederzeit zur Verfügung stehen. Falls Sie das Gerät an andere Personen übergeben sollten, händigen Sie diese Bedienungsanleitung / Sicherheitshinweise bitte mit aus. Wir übernehmen keine Haftung für Unfälle oder Schäden, die durch Nichtbeachten dieser Anleitung und den Sicherheitshinweisen entstehen.

## 1. Sicherheitshinweise für handgeführte Rasenmäher

### Hinweise

1. Lesen Sie die Gebrauchsanweisung sorgfältig. Machen Sie sich mit den Einstellungen und dem richtigen Gebrauch der Maschine vertraut.
2. Erlauben Sie niemals Kindern oder anderen Personen, die die Gebrauchsanweisung nicht kennen, den Rasenmäher zu benutzen. Örtliche Bestimmungen können das Mindestalter des Benutzers festlegen.
3. Mähen Sie niemals während andere Personen, insbesondere Kinder oder Tiere, in der Nähe sind. Denken Sie daran, dass der Maschinenführer oder der Benutzer für Unfälle mit anderen Personen oder deren Eigentum verantwortlich ist.
4. Falls Sie das Gerät an andere Personen übergeben sollten, händigen Sie diese Bedienungsanleitung bitte mit aus.

### Vorbereitende Maßnahmen

1. Während des Mähens sind immer festes Schuhwerk und lange Hosen zu tragen. Mähen Sie nicht barfuß oder in leichten Sandalen.
2. Überprüfen Sie das Gelände, auf dem die Maschine eingesetzt wird, und entfernen Sie alle Gegenstände, die erfasst und weggeschleudert werden können.
3. **Warnung:** Benzin ist hochgradig entflammbar:
  - bewahren Sie Benzin nur in den dafür vorgesehenen Behältern auf.
  - tanken Sie nur im Freien und rauchen Sie nicht während des Einfüllvorganges.
  - Benzin ist vor dem Starten des Motors einzufüllen. Während der Motor läuft oder bei heißem Mäher darf der Tankverschluss nicht geöffnet oder Benzin nachgefüllt werden.
  - falls Benzin übergelaufen ist, darf kein Versuch

unternommen werden, den Motor zu starten. Statt dessen ist die Maschine von der benzinsverschmutzten Fläche zu entfernen. Jeglicher Zündversuch ist zu vermeiden bis sich die Benzindämpfe verflüchtigt haben.

- aus Sicherheitsgründen sind Benzintank und andere Tankverschlüsse bei Beschädigung auszutauschen.
4. Ersetzen Sie defekte Schalldämpfer
  5. Vor dem Gebrauch ist immer durch Sichtkontrolle zu prüfen, ob die Schneidwerkzeuge, Befestigungsbolzen und die gesamte Schneideinheit abgenutzt oder beschädigt sind. Zur Vermeidung einer Unwucht dürfen abgenutzte oder beschädigte Schneidwerkzeuge und Befestigungsbolzen nur satzweise ausgetauscht werden.
  6. Bei Geräten mit mehreren Messern beachten Sie, dass durch das Drehen eines Messers andere Messer zu drehen beginnen können.

### Handhabung

1. Lassen Sie den Verbrennungsmotor nicht in geschlossenen Räumen laufen, in denen sich gefährliches Kohlenmonoxid sammeln kann.
2. Mähen Sie nur bei Tageslicht oder bei guter künstlicher Beleuchtung. Wenn möglich, ist der Einsatz des Gerätes bei nassem Gras zu vermeiden.
3. Achten Sie immer auf einen guten Stand an Hängen.
4. Führen Sie die Maschine nur im Schrittempo
5. Bei Maschinen auf Rädern gilt: Mähen Sie quer zum Hang, niemals auf- oder abwärts.
6. Seien Sie besonders vorsichtig, wenn Sie die Fahrtrichtung am Hang ändern.
7. Mähen Sie nicht an übermäßig steilen Hängen
8. Seien Sie besonders vorsichtig, wenn Sie den Rasenmäher umkehren oder ihn zu sich heranziehen.
9. Halten Sie das Schneidmesser an, wenn der Rasenmäher angekippt werden muss, bei einem Transport über andere Flächen als Gras und wenn der Rasenmäher von und zu der zu mähenden Fläche bewegt wird.
10. Benutzen Sie den Rasenmäher niemals mit beschädigten Schutzeinrichtungen oder Schutzgittern oder ohne angebaute Schutzeinrichtungen z.B. Prallbleche und/oder Grasfangeinrichtungen.
11. Ändern Sie nicht die Regeleinstellungen des Motors oder überdrehen Sie ihn nicht.
12. Lösen Sie die Motorbremse, bevor Sie den Motor starten.
13. Starten Sie den Motor mit Vorsicht, entsprechend den Herstelleranweisungen. Achten Sie auf ausreichenden Abstand der Füße zu dem

**D**

Schneidmesser.

14. Beim Starten oder Anlassen des Motors darf der Rasenmäher nicht gekippt werden, es sei denn, der Rasenmäher muss bei dem Vorgang angehoben werden. In diesem Fall kippen Sie ihn nur so weit, wie es unbedingt erforderlich ist, und heben Sie nur die vom Benutzer abgewandte Seite hoch.
15. Starten Sie den Motor nicht, wenn Sie vor dem Auswurfkanal stehen.
16. Führen Sie niemals Hände oder Füße an oder unter sich drehende Teile. Halten Sie sich immer entfernt von der Auswurföffnung.
17. Heben Sie oder tragen Sie niemals einen Rasenmäher mit laufendem Motor.
18. Stellen Sie den Motor ab und ziehen Sie den Kerzenstecker ab, vergewissern Sie sich, dass alle beweglichen Teile vollkommen still stehen:
  - bevor Sie Blockierungen lösen oder Verstopfungen im Auswurfkanal beseitigen.
  - bevor Sie den Rasenmäher überprüfen, reinigen oder Arbeiten an ihm durchführen.
  - wenn ein Fremdkörper getroffen wurde. Suchen Sie nach Beschädigungen am Rasenmäher und führen Sie die erforderlichen Reparaturen durch bevor Sie erneut starten und mit dem Rasenmäher arbeiten. Falls der Rasenmäher anfängt ungewöhnlich stark zu vibrieren, ist eine sofortige Überprüfung erforderlich.
19. Stellen Sie den Motor ab und vergewissern Sie sich, dass alle beweglichen Teile vollkommen still stehen:
  - wenn Sie sich vom Rasenmäher entfernen
  - bevor Sie nachtanken.
20. Beim Abstellen des Motors ist der Gasregler auf Position "Stop" zu stellen. Der Benzinhahn ist zu schließen.
21. Ein Betreiben der Maschine mit übermäßiger Geschwindigkeit kann die Unfallgefahr erhöhen.
22. Seien Sie vorsichtig bei Einstellarbeiten an der Maschine und vermeiden Sie ein Einklemmen von Fingern zwischen dem sich bewegenden Schneidwerkzeug und starren Geräteteilen

**Wartung und Lagerung**

1. Sorgen Sie dafür, dass alle Muttern, Bolzen und Schrauben fest angezogen sind und das Gerät in einem sicheren Arbeitszustand ist.
2. Bewahren Sie den Rasenmäher niemals mit Benzin im Tank innerhalb eines Gebäudes auf, in dem möglicherweise Benzindämpfe mit offenem Feuer oder Funken in Berührung kommen können.
3. Lassen Sie den Motor abkühlen, bevor Sie den Rasenmäher in geschlossenen Räumen abstellen.

4. Um Brandgefahr zu vermeiden, halten Sie Motor, Auspuff und den Bereich um den Kraftstofftank frei von Gras, Blättern oder austretendem Fett (Öl).
5. Prüfen Sie regelmäßig die Grasfangeinrichtung auf Verschleiß oder Verlust der Funktionsfähigkeit.
6. Ersetzen Sie aus Sicherheitsgründen abgenutzte oder beschädigte Teile.
7. Falls der Kraftstofftank zu entleeren ist, sollte dies im Freien, mit einer Benzin-Absaugpumpe (in Baumärkten erhältlich) erfolgen.

**⚠ WARNUNG**

**Lesen Sie alle Sicherheitshinweise und Anweisungen.** Versäumnisse bei der Einhaltung der Sicherheitshinweise und Anweisungen können elektrischen Schlag, Brand und/oder schwere Verletzungen verursachen.  
**Bewahren Sie alle Sicherheitshinweise und Anweisungen für die Zukunft auf.**

**Erklärung des Hinweisschildes auf dem Gerät (siehe Bild 9)**

- 1) Bedienungsanleitung lesen
- 2) Achtung! Gefahr durch herausgeschleuderte Teile. Sicherheitsabstand einhalten
- 3) Achtung! Vor scharfen Messern - Vor allen Wartungs-, Instandsetzungs-, Reinigungs- und Einstellarbeiten den Motor abstellen und Zündkerzenstecker abziehen
- 4) Vor Inbetriebnahme Öl und Treibstoff einfüllen
- 5) Vorsicht! Gehörschutz und Schutzbrille tragen
- 6) Motorstart-/Motorstophebel (I=Motor an; 0=Motor aus)

**2. Gerätebeschreibung (Bild 1-8)**

1. Motor Start-/Stophebel – Motorbremse
2. oberer Schubbügel
3. Messer
4. Startseilzug
5. unterer Schubbügel
6. Füllstandanzeige Fangsack
7. Fangsack
8. Auswurfklappe
9. Schnitthöhenverstellung
10. Tankeinfüllkappe
11. Öleinfüllstutzen
12. 4 Sternmuttern für Schubbügel
13. Kabelclip
14. Zündkerzenschlüssel
15. 2 Schrauben für unteren Schubbügel
16. 2 Schrauben für oberen Schubbügel



### 3. Lieferumfang

Bitte überprüfen Sie die Vollständigkeit des Artikels anhand des beschriebenen Lieferumfangs. Bei Fehlteilen wenden Sie sich bitte spätestens innerhalb von 5 Arbeitstagen nach Kauf des Artikels unter Vorlage eines gültigen Kaufbeleges an unser Service Center. Bitte beachten Sie hierzu die Gewährleistungstabelle in den Garantiebestimmungen am Ende der Anleitung.

- Öffnen Sie die Verpackung und nehmen Sie das Gerät vorsichtig aus der Verpackung.
- Entfernen Sie das Verpackungsmaterial sowie Verpackungs- und Transportsicherungen (falls vorhanden).
- Überprüfen Sie, ob der Lieferumfang vollständig ist.
- Kontrollieren Sie das Gerät und die Zubehörteile auf Transportschäden.
- Bewahren Sie die Verpackung nach Möglichkeit bis zum Ablauf der Garantiezeit auf.

#### ACHTUNG

**Gerät und Verpackungsmaterial sind kein Kinderspielzeug! Kinder dürfen nicht mit Kunststoffbeuteln, Folien und Kleinteilen spielen! Es besteht Verschluckungs- und Erstickungsgefahr!**

- Benzinmäher
- oberer Schubdügel und unterer Schubdügel
- Fangkorb
- Zündkerzenschlüssel
- 4x Sternmutter
- 4x Schraube
- 1x Kabelclip
- Serviceheft Benzin
- Originalbetriebsanleitung

### 4. Bestimmungsgemäße Verwendung

Das Gerät darf nur nach seiner Bestimmung verwendet werden. Jede weitere darüber hinausgehende Verwendung ist nicht bestimmungsgemäß. Für daraus hervorgerufene Schäden oder Verletzungen aller Art haftet der Benutzer/Bediener und nicht der Hersteller.

Der Benzin Rasenmäher ist für die private Benutzung im Haus- und Hobbygarten geeignet.

Als Rasenmäher für den privaten Haus- und Hobbygarten werden solche angesehen, deren jährliche

Benutzung in der Regel 50 Stunden nicht übersteigen und die vorwiegend für die Pflege von Gras- oder Rasenflächen verwendet werden, nicht jedoch in öffentlichen Anlagen, Parks, Sportstätten sowie nicht in der Land- und Forstwirtschaft.

Bitte beachten Sie, dass unsere Geräte bestimmungsgemäß nicht für den gewerblichen, handwerklichen oder industriellen Einsatz konstruiert wurden. Wir übernehmen keine Gewährleistung, wenn das Gerät in Gewerbe-, Handwerks- oder Industriebetrieben sowie bei gleichzusetzenden Tätigkeiten eingesetzt wird.

Die Einhaltung der vom Hersteller beigefügten Gebrauchsanweisung ist Voraussetzung für den ordnungsgemäßen Gebrauch des Rasenmähers. Die Gebrauchsanweisung enthält auch die Betriebs-, Wartungs- und Instandhaltungsbedingungen.

**Achtung!** Wegen körperlicher Gefährdung des Benutzers darf der Rasenmäher nicht zu folgenden Arbeiten eingesetzt werden: zum Trimmen von Büschen, Hecken und Sträuchern, zum Schneiden und Zerkleinern von Rankgewächsen oder Rasen auf Dachbepflanzungen oder in Balkonkästen und zum Reinigen (Absaugen) von Gehwegen und als Häcksler zum Zerkleinern von Baum- und Heckenabschnitten. Ferner darf der Rasenmäher nicht als Motorhacke verwendet werden zum Einebnen von Bodenerhebungen, wie z.B. Maulwurfshügel.

Aus Sicherheitsgründen darf der Rasenmäher nicht als Antriebsaggregat für andere Arbeitswerkzeuge und Werkzeugsätze jeglicher Art verwendet werden.

### 5. Technische Daten

Hinweis:

Genauere technische Daten zum Motor entnehmen Sie bitte der beiliegenden Briggs & Stratton Anleitung.

Motor typ:	Einzyylinder-Viertaktmotor 158 ccm
Motorleistung (2800 min <sup>-1</sup> ):	1,9 kW/2,6PS
Arbeitsdrehzahl n <sub>0</sub> :	2800 min <sup>-1</sup>
Kraftstoff:	Benzin bleifrei
Schnitthöhenverstellung:	zentral (30-90 mm)
Schnittbreite:	460 mm
Gewicht:	30 kg

**D****Geräusch und Vibration**

Schalldruckpegel $L_{pA}$	90,3 dB(A)
Unsicherheit $K_{pA}$	3 dB
Schallleistungspegel $L_{WA}$	96 dB(A)
Schallleistung (gemessen) $L_{WA}$	92,6 dB(A)
Unsicherheit K	3,4 dB

**Tragen Sie einen Gehörschutz.**

Die Einwirkung von Lärm kann Gehörverlust bewirken.

Schwingungsemissionswert  $a_n = 5,8 \text{ m/s}^2$

Unsicherheit K = 2,3  $\text{m/s}^2$

**6. Vor Inbetriebnahme****6.1 Zusammenbau der Komponenten.**

Bei der Lieferung sind einige Teile demontiert. Der Zusammenbau ist einfach, wenn die folgenden Hinweise beachtet werden

**Achtung!** Beim Zusammenbau und für Wartungsarbeiten benötigen Sie folgendes zusätzliches Werkzeug, das nicht im Lieferumfang enthalten ist:

- eine Ölauffangwanne flach (für Ölwechsel)
- einen Messbecher 1 Liter (Öl / Benzinrest)
- einen Benzinkanister
- einen Trichter (passend zum Benzineinfüllstutzen des Tanks)
- Haushaltswischtücher (zum Abwischen von Öl / Benzinresten; Entsorgung an der Tankstelle)
- eine Benzin Absaugpumpe (Plastikausführung, in Baumärkten erhältlich)
- eine Ölkanne mit Handpumpe (in Baumärkten erhältlich)

**Montage**

1. Schubbügel (Abb. 3a / Pos. 5) mit je einer Schraube (Abb. 3a / Pos. 15) und einer Sternmutter (Abb. 3a / Pos. 12) an beiden Seiten festschrauben. Entsprechend der gewünschten Griffhöhe eines der Löcher für die Befestigung auswählen. Achtung! Auf beiden Seiten die gleiche Höhe einstellen! Achten Sie dabei darauf, dass die Seilzüge, die später befestigt werden, nicht im Weg sind.
2. Oberen Schubbügel am unteren Schubbügel mit je einer Schraube (Abb. 3b/Pos. 16) und einer Sternmutter (Abb. 3b/Pos. 12) an beiden Seiten festschrauben.

3. Den Griff des Startseilzuges (Abb. 3c/Pos. 4) am dafür vorgesehenen Haken wie in Abb. 3c gezeigt einhängen.
4. Die Seilzüge mit den beiliegenden Kabelclip (Abb. 3d/Pos. 13) am Schubbügel fixieren.
5. Auswurfklappe (Abb. 4/Pos. 8) mit einer Hand anheben und den Grasfangsack (Abb. 4/Pos. 7) wie in Abb. 4 gezeigt einhängen

**6.2 Einstellen der Schnitthöhe**

**Achtung! Das Verstellen der Schnitthöhe darf nur bei abgestelltem Motor und abgezogenem Zündkerzenstecker vorgenommen werden.**

- Bevor Sie zu Mähen beginnen, prüfen Sie, ob die Schneidwerkzeuge nicht stumpf und Ihre Befestigungsmittel nicht beschädigt sind. Ersetzen Sie stumpfe und/oder beschädigte Schneidwerkzeuge gegebenenfalls im ganzen Satz, um keine Unwucht zu erzeugen. Bei dieser Prüfung den Motor abstellen und den Zündkerzenstecker abziehen.
- Die Einstellung der Schnitthöhe erfolgt zentral mit dem Schnitthöhenverstellhebel (Abb. 7/Pos. 9). Es können 5 verschiedene Schnitthöhen eingestellt werden.
- Ziehen Sie den Einstellhebel nach außen und stellen Sie die gewünschte Schnitthöhe ein. Der Hebel rastet in der gewünschten Position ein.

**7. Bedienung****Hinweis:**

**Den genauen Startvorgang des Motors entnehmen Sie bitte der beiliegenden Briggs&Stratton Anleitung.**

**Achtung!**

**Der Motor wird ohne Öl ausgeliefert. Vor Inbetriebnahme daher unbedingt Öl einfüllen. Ebenfalls muss Benzin eingefüllt werden, da auch dieses nicht im Auslieferungszustand enthalten ist.**

Um ein ungewolltes Starten des Rasenmähers zu vermeiden, ist dieser mit einer Motorbremse ausgestattet (Abb. 5/Pos. 1), welche betätigt werden muss, bevor der Rasenmäher gestartet wird. Beim Loslassen des Motorbremshebels muss dieser in die Ausgangsposition zurückkehren und der Motor wird automatisch abgestellt.

Jedesmal wenn Sie irgendwelche Einstell- und/oder Reparaturarbeiten an Ihrem Rasenmäher vornehmen müssen, warten Sie, bis sich das Messer nicht mehr dreht.

Stellen Sie vor jeder Einstell-, Wartungs- und Reparaturarbeit den Motor ab.

#### Hinweise:

1. Motorbremse (Abb. 5/Pos. 1): Verwenden Sie den Hebel, um den Motor abzustellen. Wenn Sie den Hebel loslassen, stoppen Motor und Schneidmesser automatisch. Zum Mähen halten Sie den Hebel in Arbeitsstellung (Abb. 6). Vor dem eigentlichen Mähen, sollten Sie den Start-/Stophebel mehrmals überprüfen. Vergewissern Sie sich, dass das Zugseil leichtgängig ist.
2. **Warnhinweis:** Das Schneidmesser rotiert, wenn der Motor gestartet wird.  
**Wichtig:** Vor dem Starten des Motors bewegen Sie die Motorbremse mehrmals, um zu Prüfen, ob das Stopseil auch gut funktioniert.  
**Beachte:** Der Motor ist auf die Schnittgeschwindigkeit für Gras, und Grasauswurf in den Fangsack und für eine lange Motor-Lebenszeit ausgelegt
3. Überprüfen Sie den Ölstand
4. Füllen Sie den Tank mit Benzin, wenn er leer ist und verwenden Sie einen Trichter und Maßbehälter. Vergewissern Sie sich, dass das Benzin sauber ist.

**Warnung:** Verwenden Sie immer nur einen Sicherheitsbenzinkanister. Rauchen Sie nicht beim Einfüllen von Benzin. Schalten Sie den Motor vor dem Einfüllen von Benzin ab und lassen Sie den Motor einige Minuten abkühlen.

#### Füllstandanzeige Fangsack

Der Fangsack verfügt über eine Füllstandanzeige (Abb. 2/Pos. 6). Diese wird durch den Luftstrom den der Mäher im Betrieb erzeugt geöffnet. Fällt die Klappe während des Mähens zu, ist der Fangsack voll und sollte geleert werden. Für eine einwandfreie Funktion der Füllstandanzeige müssen die Löcher unter der Klappe immer sauber und durchlässig sein.

#### 7.1 Vor dem Mähen

##### Wichtige Hinweise:

1. Ziehen Sie sich richtig an. Tragen Sie festes Schuhwerk und keine Sandalen oder Tennisschuhe.

2. Überprüfen Sie das Schneidmesser. Ein Messer, das verbogen oder sonst wie beschädigt ist, muss gegen ein Originalmesser ausgetauscht werden.
3. Füllen Sie den Benzintank im Freien auf. Benutzen Sie einen Einfülltrichter und einen Maßbehälter. Wischen Sie übergelaufenes Benzin weg.
4. Lesen und beachten Sie die Betriebsanleitung und auch die Hinweise bezüglich des Motors und der Zusatzgeräte. Heben Sie die Anleitung auch für die anderen Benutzer des Gerätes zugänglich auf.
5. Auspuffgase sind gefährlich. Lassen Sie den Motor nur im Freien an.
6. Vergewissern Sie sich, dass alle Sicherheitseinrichtungen vorhanden sind und auch gut funktionieren.
7. Das Gerät sollte nur von einer Person bedient werden, die auch dazu geeignet ist.
8. Das Mähen von nassem Gras kann gefährlich sein. Mähen Sie Gras möglichst trocken.
9. Weisen Sie andere Personen oder Kinder an, sich vom Mäher entfernt aufzuhalten.
10. Mähen Sie niemals bei schlechten Sichtverhältnissen.
11. Heben Sie herumliegende, lose Gegenstände vor dem Mähen vom Boden auf.

#### 7.2 Hinweise zum richtigen Mähen

**Achtung! Öffnen Sie die Auswurfklappe nie, wenn die Fangeinrichtung entleert wird und der Motor noch läuft. Das umlaufende Messer kann zu Verletzungen führen.**

Befestigen Sie die Auswurfklappe und den Graspfangsack immer sorgfältig. Beim Entfernen vorher den Motor ausschalten.

Der durch die Führungsholme gegebene Sicherheitsabstand zwischen Messergehäuse und Benutzer ist stets einzuhalten. Beim Mähen und Fahrtrichtungsänderungen an Böschungen und Hängen ist besondere Vorsicht geboten. Achten Sie auf einen sicheren Stand, tragen Sie Schuhe mit rutschfesten, griffigen Sohlen und lange Hosen. Mähen Sie immer quer zum Hang.

Hänge über 15 Grad Schräge dürfen mit dem Rasenmäher aus Sicherheitsgründen nicht gemäht werden.

Üben Sie besondere Vorsicht beim Rückwärtsbewegen und beim Ziehen des Rasenmähers. Stolpergefahr!

# D

## 7.3 Das Mähen

Nur mit scharfen, einwandfreien Messern schneiden, damit die Grashalme nicht ausfransen und der Rasen nicht gelb wird.

Zur Erzielung eines sauberen Schnittbildes den Rasenmäher in möglichst geraden Bahnen führen. Dabei sollten sich diese Bahnen immer um einige Zentimeter überlappen, damit keine Streifen stehen bleiben.

Die Unterseite des Mähergehäuses sauber halten und Grasablagerungen unbedingt entfernen. Ablagerungen erschweren den Startvorgang, beeinträchtigen die Schnittqualität und den Grasauswurf. An Hängen ist die Schneidbahn quer zum Hang zu legen. Ein Abgleiten des Rasenmähers lässt sich durch Schrägstellung nach oben verhindern. Wählen Sie die Schnitthöhe, je nach der tatsächlichen Rasenlänge. Führen Sie mehrere Durchgänge aus, so dass maximal 4 cm Rasen auf einmal abgetragen wird.

Bevor irgendeine Kontrolle des Messers durchgeführt wird, Motor abstellen. Denken Sie daran, dass das Messer nach dem Ausschalten des Motors sich noch einige Sekunden weiterdreht. Versuchen Sie nie, das Messer zu stoppen. Prüfen Sie regelmäßig, ob das Messer richtig befestigt, in gutem Zustand und gut geschliffen ist. Schleifen oder ersetzen Sie es, falls dies nicht der Fall sein sollte. Falls das in Bewegung befindliche Messer auf einen Gegenstand schlägt, den Rasenmäher anhalten und warten bis das Messer vollkommen still steht. Kontrollieren Sie anschließend den Zustand des Messers und des Messerhalters. Falls dieses beschädigt ist muss es ausgewechselt werden.

### Hinweise zum Mähen:

1. Achten Sie auf feste Gegenstände. Der Rasenmäher könnte beschädigt werden oder es könnten Verletzungen entstehen.
2. Ein heißer Motor, Auspuff oder Antrieb kann Verbrennungen verursachen. Also nicht berühren.
3. Bei Hängen oder steil abfallendem Gelände vorsichtig mähen.
4. Fehlendes Tageslicht oder nicht ausreichende künstliche Beleuchtung sind ein Grund, um das Mähen einzustellen.
5. Überprüfen Sie den Mäher, das Messer und die anderen Teile, wenn Sie in einen Fremdkörper gefahren sind oder wenn das Gerät stärker als normal vibriert.

6. Machen Sie keine Einstellungsänderungen oder Reparaturen ohne den Motor vorher abzustellen. Ziehen Sie den Zündkabelstecker.
7. Auf oder in der Nähe einer Straße achten Sie auf den Straßenverkehr. Halten Sie den Grasauswurf von der Straße fern.
8. Vermeiden Sie Stellen, wo die Räder nicht mehr greifen oder das Mähen unsicher ist. Vor einer Rückwärtsbewegung vergewissern Sie sich, ob nicht kleine Kinder hinter Ihnen sind.
9. In dichtem, hohem Gras stellen Sie die höchste Schnittstufe ein und mähen Sie langsamer. Vor dem Entfernen von Gras oder sonstigen Verstopfungen, stellen Sie den Motor ab und lösen Sie das Zündkabel.
10. Entfernen Sie niemals Teile die der Sicherheit dienen.
11. Füllen Sie niemals Benzin in den Motor, der noch heiß ist oder läuft

## 7.4 Entleeren des Grasfangsackes

Sobald während des Mähens Grasreste liegen bleiben, muss der Fangsack entleert werden.

**Achtung! Vor dem Abnehmen des Fangsackes den Motor abstellen und den Stillstand des Schneidwerkzeugs abwarten.**

Zum Abnehmen des Fangsackes mit einer Hand die Auswurfklappe anheben, mit der anderen Hand den Fangsack am Tragegriff herausnehmen (Abb. 4). Der Sicherheitsvorschrift entsprechend fällt die Auswurfklappe beim Aushängen des Fangsackes zu und verschließt die hintere Auswurföffnung. Bleiben dabei Grasreste in der Öffnung hängen, so ist es für ein leichteres Starten des Motors zweckmäßig, den Rasenmäher um etwa 1m zurückzuziehen.

Schnittgutreste im Mähergehäuse und am Arbeitswerkzeug nicht von Hand oder mit den Füßen entfernen, sondern mit geeigneten Hilfsmitteln, z.B. Bürste oder Handbesen.

Zur Gewährleistung eines guten Aufsammelns müssen der Fangsack und besonders das Luftgitter von innen nach der Benutzung gereinigt werden.

Fangsack nur bei abgeschaltetem Motor und stillstehendem Schneidwerkzeug einhängen.

Auswurfklappe mit einer Hand anheben und mit der anderen Hand den Fangsack am Handgriff halten und von oben einhängen.

## 7.5 Nach dem Mähen

1. Den Motor immer zuerst abkühlen lassen, bevor man den Rasenmäher in einem geschlossenen Raum abstellt.
2. Entfernen Sie Gras, Laub, Schmiere und Öl vor dem Einlagern. Keine anderen Gegenstände auf dem Mäher ablagern.
3. Kontrollieren Sie vor erneutem Gebrauch alle Schrauben und Muttern. Gelockerte Schrauben sind fest zu ziehen.
4. Entleeren Sie den Grasfangsack vor dem erneuten Gebrauch.
5. Lösen Sie den Zündkerzenstecker, um unerlaubten Gebrauch zu verhindern.
6. Achten Sie darauf, dass der Mäher nicht neben einer Gefahrenquelle abgestellt wird. Gasschwaden können zu Explosionen führen.
7. Es dürfen nur Originalteile oder solche vom Hersteller genehmigte Teile bei Reparaturen verwendet werden (siehe Adresse der Garantiekunde).
8. Bei längerem Nichtgebrauch des Mähers, den Benzintank mit einer Benzinabsaugpumpe entleeren.
9. Kinder anweisen den Mäher nicht zu benutzen. Er ist kein Spielzeug.
10. Niemals Benzin in der Nähe einer Funkenquelle aufbewahren. Verwenden Sie immer einen geprüften Kanister. Halten Sie Benzin von Kindern fern.
11. Ölen und warten Sie das Gerät

## 8. Reinigung, Wartung, Lagerung, Transport und Ersatzteilbestellung

**Achtung: Wartungsinformationen und Wartungsintervalle zum Motor finden Sie in der beiliegenden Motoranleitung von Briggs & Stratton.**

### Achtung:

Arbeiten Sie nie bei laufendem Motor an stromführenden Teilen der Zündanlage oder berühren diese. Ziehen Sie vor allen Wartungs- und Pflegearbeiten den Zündkerzenstecker von der Zündkerze ab. Führen Sie niemals irgendwelche Arbeiten am laufenden Gerät durch. Arbeiten die in dieser Bedienungsanleitung nicht beschrieben werden, sollten nur bei einer autorisierten Fachwerkstatt durchgeführt werden.

### 8.1 Reinigung

Nach jedem Gebrauch sollte der Mäher gründlich gereinigt werden. Besonders die Unterseite und die Messeraufnahme.

**Hinweis:** Bevor Sie den Rasenmäher auf die Seite kippen, entleeren Sie den Kraftstofftank mit einer Benzinabsaugpumpe vollständig. Der Rasenmäher darf nicht über 90 Grad gekippt werden. Am leichtesten entfernen Sie Schmutz und Gras gleich nach dem Mähen. Angetrocknete Grasreste und Schmutz können zu einer Beeinträchtigung des Mähbetriebes führen. Kontrollieren Sie, ob der Grasauswurfkanal frei von Grasresten ist und entfernen diese bei Bedarf. Reinigen Sie den Mäher niemals mit einem Wasserstrahl oder Hochdruckreiniger. Der Motor soll trocken bleiben. Aggressive Reinigungsmittel wie Kaltreiniger oder Waschbenzin dürfen nicht verwendet werden.

### 8.2 Wartung

**Achtung: Wartungsinformationen und Wartungsintervalle zum Motor finden Sie in der beiliegenden Motoranleitung von Briggs & Stratton.**

Verschmutztes Wartungsmaterial und Betriebsstoffe in einer dafür vorgesehenen Sammelstelle abgeben

#### 8.2.1 Radachsen und Radnaben

Sollten einmal pro Saison leicht eingefettet werden. Dazu nehmen Sie die Radkappen mit einem Schraubendreher ab und lösen die Befestigungsschrauben der Räder.

#### 8.2.2 Messer

Lassen Sie ihr Messer aus Sicherheitsgründen nur von einer autorisierten Fachwerkstatt schärfen, auswuchten und montieren. Um ein optimales Arbeitsergebnis zu erzielen, wird empfohlen das Messer einmal im Jahr überprüfen zu lassen.

#### Wechseln des Messers (Abb. 8)

Beim Wechseln des Schneidwerkzeuges dürfen nur Original-Ersatzteile verwendet werden. Die Kennzeichnung des Messers muss mit der in der Ersatzteilliste angegebenen Nummer übereinstimmen. Niemals ein anderes Messer einbauen.

#### Beschädigte Messer

Sollte das Messer trotz aller Vorsicht mit einem Hindernis in Berührung gekommen sein, sofort Motor abstellen und Zündkerzenstecker abziehen. Mäher seitlich kippen und Messer auf Beschädigung überprüfen. Beschädigte oder verbogene Messer müssen ausgewechselt werden. Niemals ein verbogenes Messer wieder geradebiegen. Niemals mit einem verbogenen oder stark abgenutzten Messer arbeiten, dies verursacht Vibrationen und kann weitere Beschädigungen am Mäher zur Folge haben.

**D**

**Achtung:** Beim Arbeiten mit einem beschädigten Messer besteht Verletzungsgefahr.

**Messer nachschleifen**

Die Messerschneiden können mit einer Metallfeile nachgeschärft werden. Um eine Unwucht zu vermeiden sollte das Schleifen nur von einer autorisierten Fachwerkstatt durchgeführt werden.

**8.2.3 Pflege und Einstellung der Seilzüge**

Die Seilzüge öfters einölen und auf Leichtgängigkeit überprüfen.

**8.2.4 Reparatur**

Nach Reparatur oder Wartung vergewissern, ob alle sicherheitstechnischen Teile angebracht und in einwandfreiem Zustand sind.

Verletzungsgefährdende Teile von anderen Personen und Kindern unzugänglich aufbewahren.

**Achtung:** Laut Produkthaftungsgesetz haften wir nicht für Schäden die durch unsachgemäße Reparatur verursacht werden oder wenn bei Ersatzteilen nicht Originalteile oder von uns freigegebene Teile verwendet werden. Ebenso haften wir nicht für Schäden von unsachgemäßen Reparaturen. Beauftragen sie einen Kundendienst oder einen autorisierten Fachmann.

Entsprechendes gilt auch für Zubehörteile.

**8.2.5 Betriebszeiten**

Rasenmäher dürfen nur an Werktagen in der Zeit von 7.00 – 19.00 Uhr betrieben werden. Beachten Sie bitte die gesetzlichen Bestimmungen, die örtlich unterschiedlich sein können.

**8.3 Vorbereitung für das Einlagern des Rasenmähers**

**Warnhinweis:** Entfernen Sie das Benzin nicht in geschlossenen Räumen, in der Nähe von Feuer oder beim Rauchen. Gasdämpfe können Explosionen oder Feuer verursachen.

1. Entleeren Sie den Benzintank mit einer Benzinsaugpumpe.
2. Starten Sie den Motor und lassen Sie den Motor solange laufen bis das restliche Benzin verbraucht ist.
3. Reinigen Sie das ganze Gerät, um die Lackfarbe zu schützen.
4. Bewahren Sie das Gerät an einem gutgelüfteten Platz oder Ort auf.

**8.4 Vorbereitung des Rasenmähers für den Transport**

1. Entleeren Sie den Benzintank (siehe Punkt 8.3/1)
2. Lassen Sie den Motor solange laufen bis das restliche Benzin verbraucht ist.
3. Entleeren Sie das Motoröl vom warmen Motor.
4. Entfernen Sie den Zündkerzenstecker von der Zündkerze.
5. Reinigen Sie das Gehäuse.
6. Hängen Sie den Startseilzug am Haken (Abb. 3c) aus. Lösen Sie die Flügelmuttern und klappen den oberen Schubbügel nach unten. Beachten Sie dabei, dass beim Umklappen die Seilzüge nicht geknickt werden.
7. Wickeln Sie einige Lagen Wellpappe zwischen oberen und unteren Schubbügel und Motor, um ein Scheuern zu vermeiden.

**8.5 Ersatzteilbestellung**

Bei der Ersatzteilbestellung sollten folgende Angaben gemacht werden:

- Typ des Gerätes
  - Artikelnummer des Gerätes
  - Ident- Nummer des Gerätes
  - Ersatzteil- Nummer des erforderlichen Ersatzteils
- Aktuelle Preise und Infos finden Sie unter [www.isc-gmbh.info](http://www.isc-gmbh.info)

**9. Entsorgung und Wiederverwertung**

Das Gerät befindet sich in einer Verpackung um Transportschäden zu verhindern. Diese Verpackung ist Rohstoff und ist somit wieder verwendbar oder kann dem Rohstoffkreislauf zurückgeführt werden. Das Gerät und dessen Zubehör bestehen aus verschiedenen Materialien, wie z.B. Metall und Kunststoffe. Führen Sie defekte Bauteile der Sondermüllentsorgung zu. Fragen Sie im Fachgeschäft oder in der Gemeindeverwaltung nach!

## 10. Fehlersuchplan

**Warnhinweis:** Zuerst den Motor abschalten und das Zündkabel ziehen, bevor Inspektionen oder Justierungen vorgenommen werden.

**Warnhinweis:** Wenn nach einer Justierung oder Reparatur der Motor einige Minuten gelaufen ist, denken Sie daran, dass der Auspuff und andere Teile heiß sind. Also nicht berühren, um Verbrennungen zu vermeiden.

**Achtung. Wenn Probleme auftreten, die auf den Motor zurückzuführen sind, lesen Sie bitte die beiliegende Briggs & Stratton Anleitung.**

Störung	mögliche Ursache	Behebung
Unruhiger Lauf, starkes vibrieren des Gerätes	<ul style="list-style-type: none"> <li>- Schrauben lose</li> <li>- Messerbefestigung lose</li> <li>- Messer unwuchtig</li> </ul>	<ul style="list-style-type: none"> <li>- Schrauben prüfen</li> <li>- Messerbefestigung prüfen</li> <li>- Messer ersetzen</li> </ul>
Motor läuft nicht	<ul style="list-style-type: none"> <li>- Bremshebel nicht gedrückt</li> <li>- Kraftstofftank leer</li> </ul>	<ul style="list-style-type: none"> <li>- Bremshebel drücken</li> <li>- Kraftstoff einfüllen</li> </ul>
Rasen wird gelb, Schnitt unregelmäßig	<ul style="list-style-type: none"> <li>- Messer ist unscharf</li> <li>- Schnitthöhe zu gering</li> <li>- Motordrehzahl zu gering</li> </ul>	<ul style="list-style-type: none"> <li>- Messer schärfen</li> <li>- richtige Höhe einstellen</li> <li>- Hebel auf max. stellen</li> </ul>
Grasauswurf ist unsauber	<ul style="list-style-type: none"> <li>- Schnitthöhe zu niedrig</li> <li>- Messer abgenutzt</li> <li>- Fangsack verstopft</li> </ul>	<ul style="list-style-type: none"> <li>- richtig einstellen</li> <li>- Messer austauschen</li> <li>- Fangsack ausleeren</li> </ul>

**D****Garantiebedingungen:**

Die Fa. iSC GmbH garantiert die Behebung von Mängeln bzw. den Geräteaustausch entsprechend der unten stehenden Übersicht, wobei die gesetzlichen Gewährleistungsansprüche unberührt bleiben.

Kategorie	Beispiel	Garantieleistung
Mängel an Material oder Konstruktion		24 Monate
Verschleißteile	Luftfilter, Bowdenzüge, Fangkorb, Bereifung, Fahrkupplung	6 Monate
Verbrauchsmaterial/ Verbrauchsteile	Messer	Garantie nur bei Sofortdefekt (24h nach Kauf / Kaufbelegdatum)
Fehlteile		5 Arbeitstage

Bezüglich Verschleißteilen, Verbrauchsmaterial und Fehlteilen garantiert die Fa. iSC GmbH eine Mängelbehebung bzw. eine Nachlieferung nur, wenn der Mangel innerhalb von 24h (Verbrauchsmaterial), 5 Arbeitstagen (Fehlteilen) oder 6 Monaten (Verschleißteile) nach Kauf angezeigt und das Kaufdatum durch Kaufbeleg nachgewiesen wird.

Bei Mängeln an Material oder Konstruktion, bitten wir Sie im Garantiefall das Gerät zusammen mit beiliegender Gerätekarte einzureichen und diese vollständig auszufüllen. Wichtig ist hierbei eine genaue Fehlerbeschreibung anzugeben.

Beantworten Sie hierfür folgende Fragen:

- Hat das Gerät bereits einmal funktioniert oder war es von Anfang an defekt?
- Ist Ihnen vor dem Auftreten des Defektes etwas aufgefallen (Symptom vor Defekt)?
- Welche Fehlfunktion weist das Gerät Ihrer Meinung nach auf (Hauptsymptom)?  
Beschreiben Sie diese Fehlfunktion.





“Waarschuwing – Handleiding lezen om het letselrisico te verminderen”



**Draag een gehoorbeschermer.**

Lawaai kan aanleiding geven tot gehoorverlies.



**Draag een veiligheidsbril.**

Vonken die tijdens het werk ontstaan of splinters, spanen en stof die uit het toestel ontsnappen kunnen leiden tot zichtverlies.

NL

### Inhoudsopgave:

1. Veiligheidsvoorschriften
2. Beschrijving van het toestel
3. Omvang van de levering
4. Doelmatig gebruik
5. Technische gegevens
6. Vóór inbedrijfstelling
7. Bediening
8. Reiniging, onderhoud, opbergen, transport en bestellen van wisselstukken
9. Verwijdering en recyclage
10. Foutopsporing

**⚠ Let op!**

Bij het gebruik van toestellen dienen enkele veiligheidsmaatregelen te worden nageleefd om lichamelijk gevaar en schade te voorkomen. Lees daarom deze handleiding/veiligheidsinstructies zorgvuldig door. Bewaar deze goed zodat u de informatie op elk moment kunt terugvinden. Mocht u dit toestel aan andere personen doorgeven, gelieve dan deze handleiding/veiligheidsinstructies mee te geven. Wij zijn niet aansprakelijk voor ongevallen of schade die te wijten zijn aan niet-naleving van deze handleiding en van de veiligheidsinstructies.

**1. Veiligheidsinstructies voor handgeleide grasmaaiers****Aanwijzingen**

1. Lees de handleiding zorgvuldig. Maakt u zich vertrouwd met afstellingen en met het juiste gebruik van de machine.
2. Laat nooit toe dat kinderen of andere personen die de handleiding niet kennen de maaier gebruiken. Plaatselijke bepalingen kunnen de minimumleeftijd van de gebruiker vastleggen.
3. Maai nooit terwijl andere personen, vooral kinderen of dieren in de buurt zijn. Denk eraan dat de bestuurder van de machine of de gebruiker verantwoordelijk is voor ongelukken met andere personen of hun eigendom.
4. Mocht u dit apparaat aan andere personen doorgeven, gelieve dan deze handleiding mee te geven.

**Vorbereidende maatregelen**

1. Draag bij het maaien steeds vast schoeisel en een lange broek. Maai niet op blote voeten of in lichte sandalen.
2. Controleer het terrein waar u de machine wilt gebruiken en verwijder alle voorwerpen die kunnen worden gegrepen en weggeslingerd.
3. Waarschuwing : Benzine is uiterst ontvlambaar:
  - bewaar benzine enkel in de daarvoor voorziene vaten.
  - tank enkel in open lucht en rook niet terwijl u benzine in de tank giet.
  - benzine moet in de tank worden gegoten voordat u de motor start. Terwijl de motor draait of als de maaier warm is mag de tankdop niet worden opgedraaid of benzine worden bijgevoerd.
  - Indien benzine overgelopen is, mag u niet proberen de motor te starten. In plaats daarvan moet de machine van de verontreiniging door

benzine worden ontdaan. Elke ontstekingspoging moet worden vermeden tot de benzinedampen vervlogen zijn.

- om veiligheidsredenen moeten benzinetank- en andere tankdoppen bij beschadiging worden vervangen.
4. Vervang defecte geluidsdempers.
  5. Voor gebruik dient u zich steeds door een visuele controle ervan te vergewissen dat de maaigereedschappen, bevestigingsbouten en de gehele maai-eenheid niet afgesleten of beschadigd zijn. Ter voorkoming van onbalans mogen afgesleten of beschadigde maaigereedschappen en bevestigingsbouten enkel per set worden vervangen.
  6. Bij gereedschappen met meerdere messen dient u er rekening mee te houden dat door het draaien van één mes andere messen kunnen beginnen draaien.

**Gebruik van de handleiding**

1. Laat de verbrandingsmotor niet in gesloten ruimten draaien waarin zich gevaarlijk koolmonoxide kan verzamelen.
2. Maai enkel bij daglicht of bij een goede kunstmatige verlichting. Indien mogelijk moet het gebruik van het toestel bij nat gras worden vermeden.
3. Let steeds op een veilige stand op hellingen.
4. Leid de machine enkel stapvoets.
5. Bij machines op wielen geldt de volgende regel: Maai dwars over de helling, nooit op- of neerwaarts.
6. Wees bijzonder voorzichtig bij het veranderen van rijrichting op een helling.
7. Maai niet op bovenmatig steile hellingen
8. Wees bijzonder voorzichtig als u de maaier omdraait of hem naar u toe trekt.
9. Stop het snijmes als de grasmaaier moet worden gekanteld, bij een transport over andere oppervlakken dan gras of als de grasmaaier weg van het te maaien oppervlak of er naartoe moet worden gebracht.
10. Gebruik de maaier nooit met beschadigde veiligheidsinrichtingen of beschermende tralies of zonder aangebouwde veiligheidsinrichtingen, b.v. stootplaat en / of grasopvanginrichtingen.
11. Verander de regelafstellingen van de motor niet en jaag hem niet over zijn toeren.
12. Zet de motorrem los voordat u de motor start.
13. Start de motor voorzichtig conform de instructies van de fabrikant. Blijf met uw voeten steeds op voldoende afstand van het snijmes.
14. Tijdens het starten van de motor mag de maaier niet worden gekanteld tenzij hij hierbij moet worden opgetild. Kantel hem in dit geval enkel zo

NL

- ver als absoluut nodig en til enkel de van de gebruiker weg wijzende kant op.
15. Start de motor niet als u voor de uitwerpopening staat.
  16. Kom nooit met handen of voeten tegen of onder draaiende onderdelen. Blijf steeds op afstand van de uitwerpopening.
  17. Hef de maaier nooit op of draag hem nooit terwijl de motor draait.
  18. Zet de motor af en trek de bougiestekker af:
    - voordat u een geblokkeerd onderdeel loszet of verstoppingen in de uitwerpopening verwijdert.
    - voordat u de gazonmaaier controleert, schoonmaakt of werkzaamheden erop uitvoert.
    - als een vreemd lichaam werd geraakt.
 Controleer de maaier op beschadigingen en voer de nodige herstellingen uit voordat u het toestel opnieuw start en er mee werkt. Indien de maaier ongewoon sterk begint te vibreren, is een onmiddellijke controle vereist.
  19. Zet de motor af:
    - als u zich van de maaier verwijdert
    - voordat u bijtankt.
  20. Bij het afzetten van de motor dient u de gasregelaar naar de positie „stop“ te brengen. De benzinekraan moet worden dichtgedraaid.
  21. Door gebruik te maken van de machine met bovenmatige snelheid kan het ongevalrisico verhogen.
  22. Wees voorzichtig bij afstelwerkzaamheden aan de machine en zorg dat uw vingers niet beklemd raken tussen het bewegende snijgereedschap en starre onderdelen van het toestel.

#### Onderhoud en berging

1. Zorg er voor dat alle moeren, bouten en schroeven goed aangehaald zijn en dat het toestel zich in een toestand bevindt om er veilig mee te kunnen werken.
2. Bewaar de maaier met benzine in de tank nooit binnen een gebouw waar mogelijk benzinedampen in contact kunnen komen met open vuur of vonken.
3. Laat de motor afkoelen voordat u de maaier opbergt in een gesloten ruimte.
4. Ter voorkoming van brandgevaar dient de motor, de uitlaat en de zone rond om de brandstoftank vrij te worden gehouden van gras, bladeren of ontsnappend vet (olie).
5. Controleer regelmatig of de grasopvanginrichting slijtageverschijnsels vertoont resp. of hij naar behoren werkt.
6. Om veiligheidsredenen dienen versleten of beschadigde onderdelen te worden vervangen.

7. Als de brandstoftank moet worden geleegd, moet dit in open lucht gebeuren m.b.v. een benzinezuigpomp (verkrijgbaar in bouwmarkten).

#### ⚠ WAARSCHUWING

##### Lees alle veiligheidsinstructies en aanwijzingen.

Nalatigheden bij de inachtneming van de veiligheidsinstructies en aanwijzingen kunnen elektrische schok, brand en/of zware letsels veroorzaken.

##### Bewaar alle veiligheidsinstructies en aanwijzingen voor de toekomst.

#### Verklaring van het aanwijzingsbord op het toestel (zie fig. 9)

- 1) Handleiding lezen
- 2) LET OP! Gevaar door wegspringende stukken. Veiligheidsafstand in acht nemen
- 3) LET OP! voor scherpe messen - Voor alle onderhouds-, herstel-, schoonmaak- en afstelwerkzaamheden de motor afzetten en bougiestekker aftrekken
- 4) Vóór ingebruikneming olie en brandstof ingieten.
- 5) Voorzichtig! Gehoorbeschermer en veiligheidsbril dragen
- 6) Hendel motor start / motor stop (1 = motor aan; 0 = motor uit)

#### 2. Beschrijving van het toestel (fig. 1-8)

1. Motorstart- / -stophendel - motorrem
2. Bovenste schuifbeugel
3. Mes
4. Starttrekkabel
5. Onderste schuifbeugel
6. Vulniveauindicator opvangzak
7. Opvangzak
8. Uitwerpklep
9. Maaierhoogteverstelling
10. Tankvuldop
11. Olievulpijp
12. 4 Stermoeren voor schuifbeugel
13. Kabelclip
14. Bougiesleutel
15. 2 schroeven voor de onderste schuifbeugel
16. 2 schroeven voor de bovenste schuifbeugel

### 3. Omvang van de levering

Gelieve de volledigheid van het artikel te controleren aan de hand van de beschreven leveringsomvang. Indien er onderdelen ontbreken gelieve zich binnen de 5 werkdagen na aankoop van het artikel te wenden tot ons servicecenter mits vertoon van een geldig bewijs van aankoop. Gelieve daarvoor de garantietabel in de garantiebepalingen aan het einde van de handleiding in acht te nemen.

- Open de verpakking en neem het toestel voorzichtig uit de verpakking.
- Verwijder het verpakkingsmateriaal alsmede verpakkings-/transportbeveiligingen (indien aanwezig).
- Controleer of de leveringsomvang compleet is.
- Controleer het toestel en de accessoires op transportschade.
- Bewaar de verpakking indien mogelijk tot het verloop van de garantieperiode.

#### LET OP

**Het toestel en het verpakkingsmateriaal zijn geen speelgoed voor kinderen! Kinderen mogen niet met plastic zakken, folies en kleine stukken spelen!**

**Er bestaat inslik- en verstikkingsgevaar!**

- Benzinemaaier
- Bovenste schuifbeugel en onderste schuifbeugel
- Opvangkorf
- Bougiesleutel
- 4 x stermoer
- 4 x schroef
- 1 x kabelclip
- Serviceboekje benzine
- Originele handleiding

### 4. Doelmatig gebruik

Het toestel mag slechts voor werkzaamheden worden gebruikt waarvoor het bedoeld is. Elk verder gaand gebruik is niet doelmatig. Voor daaruit voortvloeiende schade of letsel van welke aard dan ook is de gebruiker/bediener, niet de fabrikant, aansprakelijk.

De benzinemaaier is geschikt voor particulier gebruik in de huis- en hobbytuin.

Als grasmaaiers voor de particuliere huis- en hobbytuin worden diegene beschouwd die doorgaans niet langer dan 50 uur jaarlijks overwegend worden gebruikt voor het verzorgen van gras- en gazonvlakten, maar niet in openbare plantsoenen, sportpleinen en ook niet in de land- en bosbouw.

Wij wijzen erop dat onze toestellen overeenkomstig hun bestemming niet ontworpen zijn voor commercieel, ambachtelijk of industrieel gebruik. Wij zijn niet aansprakelijk indien het apparaat in ambachtelijke of industriële bedrijven alsmede bij gelijk te stellen activiteiten wordt gebruikt. Het behoorlijk gebruik van de maaier houdt in dat de bijgaande gebruiksaanwijzing van de fabrikant in acht wordt genomen. De handleiding bevat ook de bedrijfsomstandigheden en onderhoudsvoorwaarden.

**Let op!** Wegens lichamelijk gevaar voor de gebruiker mag de grasmaaier niet voor volgende werkzaamheden worden ingezet: voor het trimmen van heesters, heggen en struikgewassen, om rankgewassen of gazon te maaien en klein te maken op dakbeplantingen of in balkonbakken en ook niet om voetpaden te reinigen (af te zuigen) of als hakselaar voor het kleinmaken van snoeisels van bomen en heggen. De maaier mag evenmin worden gebruikt als motorhakkfrees niet voor het gelijkmaken van bodemverheffingen, zoals b.v. molshopen.

Om veiligheidsredenen mag de grasmaaier niet worden gebruikt als aandrijfaggregaat voor andere werkgereedschappen en gereedschapsets van welke aard dan ook.

### 5. Technische gegevens

Motortype:	eencilinder-viertaktmotor 158 ccm
Motorvermogen (2800 t/min.):	1,9 kW / 2,6 pk
Werktoerental $n_0$ :	2800 t/min.
Brandstof:	benzine
Maaihogteverstelling:	centraal (30-90 mm)
Maaibreedte:	460 mm
Gewicht :	30 kg

NL

**Geluid en vibratie**

Geluidsdruk niveau $L_{pA}$	90,3 dB (A)
Onzekerheid $K_{pA}$	3 dB
Geluidsvermogen $L_{WA}$	96 dB (A)
Onzekerheid $K_{WA}$	3 dB

**Draag een gehoorbeschermer.**

Lawaai kan aanleiding geven tot gehoorverlies.

Trillingsemisiewaarde  $a_n = 5,8 \text{ m/s}^2$

Onzekerheid  $K = 2,3 \text{ m/s}^2$

**6. Vóór inbedrijfstelling****6.1 Assemblage van de componenten**

Bij de levering zijn enkele onderdelen gedemonteerd. De assemblage is eenvoudig uit te voeren mits de volgende instructies in acht worden genomen.

**Let op!** Voor de assemblage en voor onderhoudswerkzaamheden hebt u het volgende gereedschap nodig dat niet bij de levering is begrepen:

- een olieopvangbak plat (voor het verversen van olie)
- een maatbeker 1 liter (bestand tegen olie/benzine)
- een benzineblik
- een trechter (passend bij de benzinevuldop van de tank)
- huishoudstofdoeken (voor het afkuisen van olie-/benzineresten; verwijderen aan het pompstation)
- een benzineafzuigpomp (plastic uitvoering, verkrijgbaar in bouwmarkten)
- een oliekan met handpomp (verkrijgbaar in bouwmarkten)
- Motorolie

**Montage**

1. Schuifbeugel (fig. 3a, pos. 5) aan weerskanten vastschroeven met telkens een schroef (fig. 3a, pos. 15) en een sterschroef (fig. 3a, pos. 12). Een van de gaten voor de bevestiging kiezen naargelang de gewenste greephoogte. **LET OP!** Aan weerskanten dezelfde hoogte instellen! Let er op dat de trekkabels die later worden bevestigd niet in de weg staan.
2. Bovenste schuifbeugel op de onderste schuifbeugel aan weerskanten vastschroeven met telkens een schroef (fig. 3b, pos. 16) en een stermoer (fig. 3b, pos. 12).

3. De greep van de starttrekkabel (fig. 3c, pos. 4) vasthaken op de haak die ervoor is voorzien zoals getoond in fig. 3c.
4. De trekkabels met de bijgaande kabelclips (fig. 3d, pos. 13) op de schuifbeugel vastzetten.
5. Uitwerpklep (fig. 4a, pos. 8) met één hand opheffen en de grasopvangzak (fig. 4a, pos. 7) vasthaken zoals getoond in fig. 4a.

**6.2 Afstellen van de snijhoogte**

**Let op! Van maaierhoogte mag enkel bij afgezette motor en afgetrokken bougiestekker worden veranderd.**

- Voordat u begint te maaien controleer of de maaigereedschappen niet bot en hun bevestigingsmiddelen niet beschadigd zijn. Vervang botte en/of beschadigde maaigereedschappen, indien nodig, per set om onbalans te voorkomen. Bij deze controle de motor afzetten en de bougiestekker aftrekken.
- De maaierhoogte wordt centraal ingesteld met behulp van de maaierhoogteafstelhendel (fig. 7, pos. 9). U kunt verschillende maaierhoogtes instellen.
- Bedien de instelhendel en trek deze in de gewenste positie. Laat de hendel arrêteren.

**7. Bediening****LET OP!**

**De motor wordt zonder benzine en olie geleverd. Daarom dient u voor de inbedrijfstelling er zeker olie en benzine in te gieten.**

**LET OP!**

**De motor wordt zonder olie geleverd. Daarom dient u voor de inbedrijfstelling er zeker olie in te gieten. Evenwel moet benzine in de tank gevuld worden omdat de leveringstoestand dit evenmin bevat.**

Om het ongewild starten van de maaier te voorkomen is die voorzien van een motorrem (fig. 5, pos. 1) die u moet bedienen alvorens de maaier te starten. Bij het loslaten van de motorremhendel moet die terugkeren naar zijn oorspronkelijke stand en de motor wordt automatisch afgezet.

Telkens als u een of andere afstel- en/of herstelwerkzaamheid aan uw maaier moet uitvoeren dient u te wachten tot het mes niet meer draait. Zet voor elke afstel-, onderhouds- en herstelwerkzaamheid de motor af.

**Aanwijzingen:**

1. Motorrem (fig. 5, pos. 1): Gebruik de motor start-/stophendel om de motor af te zetten. Als u de motor start-/stophendel loslaat, stoppen motor en mes vanzelf. Om te maaien houdt u de hefboom in werkstand vast (fig. 6). Vóór het maaien zelf controleert u de start/stophendel best meermaals. Vergewis u er zich van dat de trekkabel gemakkelijk beweegt.
2. **Waarschuwing:** het maaimes roteert als de motor wordt gestart.  
**Belangrijk!** vóór het starten van de motor beweegt u de motorrem meermaals om te controleren of de stopkabel naar behoren werkt.  
**Let op!** de motor is berekend voor de maaisnelheid voor gras, voor het uitwerpen van het gras in de opvangzak en voor een lange levensduur.
3. Controleer het oliepeil.
4. Gebruik voor het ingieten van benzine een trechter en maatbeker. Vergewis u er zich van dat de benzine schoon is.

**Waarschuwing :** gebruik altijd enkel een veiligheidsbenzineblik. Rook niet bij het ingieten van benzine. Zet de motor af en laat de motor enkele minuten afkoelen voordat u de tank vult.

**Vulniveauindicator opvangzak**

De opvangzak beschikt over een vulniveauindicator (fig. 2, pos. 6). Die wordt geopend door de luchtstroom die de maaier tijdens de werking verwekt. Valt de klep tijdens het gras afrijden dicht, is de opvangzak vol en moet worden geleegd. Voor een perfecte werking van de vulniveau-indicator moeten de gaten onder de klep steeds schoon en doorlatend zijn.

**7.1 Vóór het maaien****Belangrijke aanwijzingen :**

1. Trek de gepaste kledij aan. Draag vast schoeisel en geen sandalen of tennisschoenen.
2. Controleer het mes. Een mes dat krom gebogen of anders beschadigd is dient door een originele mes te worden vervangen.
3. Het vullen van de brandstoftank dient in open lucht te gebeuren. Gebruik een vultrechter een maatbeker. Veeg overgelopen benzine weg.
4. Lees de handleiding en volg die op alsook de instructies aangaande de motor en de hulpstukken. Bewaar de handleiding toegankelijk ook voor andere gebruikers van het toestel.
5. Uitlaatgassen zijn gevaarlijk. Start de motor enkel in open lucht.

6. Vergewis u er zich van dat alle veiligheidsinrichtingen voorhanden zijn en naar behoren werken.
7. Het toestel mag enkel door een persoon worden bediend die ertoe geschikt is.
8. Het maaien van nat gras kan gevaarlijk zijn. Maai gras zo veel mogelijk droog.
9. Draag uw kinderen of andere personen op, op afstand van de maaier te blijven.
10. Maai nooit bij slecht zicht.
11. Raap vóór het maaien her en der verspreid liggende losse voorwerpen van de grond op.

**7.2 Instructies voor het correct gras afrijden**

**LET OP! Open de uitwerpklep nooit als de grasopvanginrichting leeg wordt gemaakt en de motor nog draait. Het roterende mes kan letsels veroorzaken.**

Maak de uitwerpklep en de grasopvangzak steeds zorgvuldig vast. Als u die wilt verwijderen, moet u voordien verplicht de motor stopzetten.

De door de geleidestangen gegeven veiligheidsafstand tussen meskooi en gebruiker dient steeds in acht te worden genomen. Tijdens het maaien en veranderen van rijrichting op bermen en hellingen dient u bijzonder voorzichtig te werk te gaan. Let op een veilige stand, draag schoenen met slipvaste zolen met stroef profiel en een lange broek. Maai steeds dwars over de helling.

Op hellingen van meer dan 15% mag om veiligheidsredenen het gras niet met de maaier worden afgereden.

Wees bijzonder voorzichtig bij het achteruit bewegen en trekken van de maaier. Struikelgevaar!

**7.3 Het gras afrijden**

Maai enkel met een scherp en intact mes zodat de grashalmen niet uitrafelen en het gazon niet geel wordt.

Om een keurig maaipatroon te bereiken leidt u de maaier in zo recht mogelijke banen. De banen moeten elkaar steeds overlappen met enkele centimeters zodat er geen stroken blijven staan.

De onderkant van het koetswerk van de maaier schoon houden en afgezet gras zeker verwijderen. Afgezet materiaal bemoeilijkt het starten, doet afbreuk aan de maaikwaliteit en belemmert het uitwerpen van het gras. Op hellingen moet de maaibaan steeds dwars over de helling verlopen. Ein

NL

Abgleiten des Rasenmähers lässt sich durch Schrägstellung nach oben verhindern. Kies de maaihogte naargelang de werkelijke lengte van het gras. Rijdt het gras in meerdere beurten af zodat het gras per beurt maximaal 4 cm korter wordt gereden.

Voordat u controles van welke aard dan ook aan het mes uitvoert dient u de motor af te zetten. Denk eraan dat het mes na het afzetten van de motor nog enkele seconden blijft draaien. Probeer nooit het mes te stoppen.

Controleer regelmatig of het mes correct bevestigd, in perfecte staat en goed geslepen is. Slijp of vervang het mes indien dit niet het geval is. Indien het roterende mes een voorwerp raakt, de maaier uitschakelen en wachten tot het mes helemaal stilstaat. Controleer vervolgens de toestand van het mes en de meshouder. Als het mes beschadigd is, moet het worden vervangen.

#### Instructies voor het gras afrijden:

1. Let op vaste voorwerpen. De maaier zou kunnen worden beschadigd of er zouden verwondingen kunnen worden veroorzaakt.
2. Een warme motor, uitlaat of aandrijving kunnen brandwonden veroorzaken. Dus niet aanraken.
3. Op hellingen of steil afhellende terreinen voorzichtig maaien.
4. Ontbrekend daglicht of niet voldoende kunstmatige verlichting zijn een reden om het gras afrijden te stoppen.
5. Controleer de maaier, het mes en de andere componenten als u in een vreemd voorwerp bent gereden of als het toestel sterker vibreert dan normaal.
6. Verander niet van afstelling of voer geen herstellingen uit zonder de motor voordien af te zetten. Trek er de stekker van de ontstekingskabel af.
7. Let op het wegverkeer op een weg of in de buurt ervan. Hou de grasuitworp weg van de weg.
8. Vermijd plaatsen waar de wielen geen grip meer hebben of het maaien onveilig is. Voordat u achteruit gaat dient u er zich van te vergewissen dat geen kleine kinderen achter u zijn.
9. In dicht hoog gras gebruikt u de hoogste maaistand en maait u trager. Voordat u gras of andere verstoppingen verwijdert zet u de motor af en neemt u de ontstekingskabel los.
10. Verwijder nooit onderdelen die de veiligheid dienen.
11. Giet nooit benzine in de tank als de motor nog warm is of draait.

#### 7.4 Leegmaken van de opvangzak

Zodra tijdens het gras afrijden grasresten blijven liggen, moet de opvangzak leeg worden gemaakt.

**Let op! Vóór het afnemen van de opvangzak de motor afzetten en wachten tot het maaigereedschap tot stilstand is gekomen.**

Om de opvangzak af te nemen tilt u met één hand de uitwerpklep op en met de andere hand neemt u de opvangzak aan het handvat uit (fig. 4a).

Overeenkomstig de veiligheidsvoorschriften valt de uitlaatklep bij het afnemen van de opvangzak dicht en sluit de achterste uitwerpopening. Als daarbij grasresten in de opening blijven hangen, trekt u de maaier best ongeveer 1 m terug om het starten van de motor te vergemakkelijken.

Grasresten in het koetswerk van de maaier en op het werkgereedschap niet met de hand of de voet verwijderen maar met de gepaste hulpmiddelen, b.v. borstel of handveger.

Om een goed opraapresultaat te bereiken dienen de opvangzak en vooral het net na gebruik van binnen te worden schoongemaakt.

Opvangzak enkel vasthaken als de motor afgezet is en het maaigereedschap stilstaat.

Uitwerpklep met één hand optillen en met de andere hand de opvangzak aan het handvat vasthouden en van boven vasthaken.

#### 7.5 Na het gras afrijden

1. De motor steeds laten afkoelen voordat u de maaier in een gesloten ruimte opbergt.
2. Verwijder voor het opbergen gras, loof, smeer en olie. Leg geen andere voorwerpen op de maaier.
3. Controleer alle schroeven en moeren voordat u de maaier opnieuw gebruikt. Los gekomen schroeven moeten worden aangehaald.
4. Verwijder de opvangzak voordat u de maaier opnieuw gebruikt.
5. Trek er de bougiestekker af om ongeoorloofd gebruik te voorkomen.
6. Let er op dat de maaier niet naast een gevaarbron wordt opgeborgen. Gaswolken kunnen leiden tot ontploffingen.
7. Enkel originele onderdelen of door de fabrikant goedgekeurde onderdelen mogen bij herstellingen worden gebruikt (zie adres op het garantiebewijs).
8. Als de maaier een tijdje niet wordt gebruikt, dient u de benzinetank te ledigen m.b.v. een benzinezuigpomp.



9. Draag kinderen op, de maaier niet te gebruiken. Het is geen speelgoed.
10. Bewaar nooit benzine in de buurt van een vonkenbron. Gebruik altijd een goedgekeurde jerrycan. Hou kinderen weg van benzine.
11. Olie en onderhoud het toestel.

## 8. Reiniging, onderhoud, opbergen, transport en bestellen van wisselstukken

**Let op! Voor onderhoudsinformatie en onderhoudsintervallen betreffende de motor wordt verwezen naar de bijgaande motorhandleiding van Briggs & Stratton.**

### Let op:

Werk nooit aan onderdelen van het ontstekingsstelsel waarop spanning staat en raak deze nooit terwijl de motor draait. Trek vóór alle onderhoudswerkzaamheden de stekker van de ontstekingskabel van de bougie af. Voer nooit om het even welke werkzaamheden op het draaiende toestel uit. Werkzaamheden die niet in deze handleiding beschreven zijn mogen enkel door een geautoriseerde vakwerkplaats worden uitgevoerd.

### 8.1 Reiniging

Het is aan te raden de maaier na elk gebruik grondig schoon te maken. Vooral de onderkant en de meskooi. Te dien einde kantelt u de grasmaaier naar de linkerkant (overkant van het olievulpijp).

**Aanwijzing:** Voordat u de gazonmaaier kantelt moet u de brandstoftank volledig leegmaken m.b.v. een benzinezuigpomp. De maaier mag met niet meer dan 90 graden worden gekanteld. Vuil en gras verwijderd u best onmiddellijk na het gras afrijden. Vastgekoekte grasresten en vuil kunnen het maaien moeilijker maken. Controleer of de grasuitwerpkoker vrij is van grasresten en verwijder die indien nodig. Maak de maaier nooit met een waterstraal of hogedrukreiniger schoon. Zorg ervoor dat geen water binnen in het toestel terecht kan komen. Agressieve reinigingsmiddelen zoals koude reinigers of wasbenzine mogen niet worden gebruikt.

## 8.2 Onderhoud

**Let op! Voor onderhoudsinformatie en onderhoudsintervallen betreffende de motor wordt verwezen naar de bijgaande motorhandleiding van Briggs & Stratton.**

**Voor onderhoudsintervallen wordt verwezen naar het bijgaande onderhoudsboekje benzine.**

**Let op:** Vervuild onderhoudsmateriaal, oliën etc. naar een inzamelplaats brengen die daarvoor voorzien is.

### 8.2.1 Wielassen en wielnaven

Moeten eenmaal per seizoen lichtjes worden ingevet. Daarvoor neemt u de wielkappen met een schroevendraaier af en maakt u de bevestigingsschroeven van de wielen los.

### 8.2.2 Mes

Laat het mes om veiligheidsredenen enkel door een geautoriseerde vakwerkplaats slijpen, uitbalanceren en monteren. Om een optimaal werkresultaat te bereiken is het aan te bevelen het mes eenmaal jaarlijks te laten controleren.

### Verwisselen van mes (fig. 8)

Bij het vervangen van het snijgereedschap mogen enkel originele wisselstukken worden gebruikt. De kenmerking van het mes moet overeenstemmen met het nummer opgegeven in de wisselstukkenlijst. Nooit een ander mes monteren.

### Beschadigde messen

Mocht het mes ondanks alle voorzichtigheid in contact komen met een hindernis, onmiddellijk de motor afzetten en de bougiestekker aftrekken. Maaier opzij kantelen en mes op beschadiging controleren. Beschadigde of kromgebogen messen moeten worden vervangen. Nooit een kromgebogen mes weer rechtbuigen. Nooit met een kromgebogen of flink versleten mes werken, want dat veroorzaakt trillingen en kan verdere beschadigingen van de maaier tot gevolg hebben.

**Let op:** Er bestaat lichamelijk gevaar als met een beschadigd mes wordt gewerkt.

### Mes bijlijpen

De meskanten kunnen met een metaalvijl worden bijgeslepen. Om onbalans te voorkomen dient het slijpen enkel door een geautoriseerde vakwerkplaats te worden uitgevoerd.

NL

**8.2.3 Onderhoud en afstelling van de trekkabels**

De trekkabels vrij vaak oliën en controleren of ze gemakkelijk bewegen.

**8.2.4 Herstelling**

Na een herstelling of na een onderhoudsbeurt dient er zich van te vergewissen dat alle veiligheidsrelevante onderdelen aangebracht en in een behoorlijke staat zijn. Stukken die verwondingen kunnen veroorzaken dienen voor andere personen en kinderen ontoegankelijk te worden bewaard.

**Let op:** Volgens de productaansprakelijkheidswet zijn wij niet aansprakelijk voor schade die door ondeskundige herstelling is veroorzaakt of als bij wisselstukken niet de originele stukken of door ons goedgekeurde stukken worden gebruikt. Wij zijn evenmin aansprakelijk voor schade die te wijten is aan ondeskundige herstellingen. Laat herstellingen door de klantendienst of door een geautoriseerde vakman uitvoeren. Dit geldt analogo ook voor accessoires.

**8.2.5 Werktijden**

Met grasmaaiers mag alleen op werkdagen tussen 07h00 en 19h00 worden gewerkt. Gelieve de wettelijke bepalingen na te leven die plaatselijk kunnen verschillen.

**8.3 Voorbereiding voor het opbergen van de maaier**

**Waarschuwing:** Verwijder de benzine niet in gesloten ruimten, in de buurt van vuur of tijdens het roken. Gasdampen kunnen ontploffingen of brand veroorzaken.

1. Maak de benzinetank met een benzinezuigpomp leeg.
2. Start de motor en laat hem draaien tot de resterende benzine is verbruikt.
3. Ververs de olie telkens aan het einde van het seizoen. Te dien einde de afgewerkte motorolie uit de warme motor verwijderen en verse olie ingieten.
4. Bewaar het toestel op een goed verluchte plaats.

**8.4 Voorbereiding van de maaier voor het transport**

1. Maak de benzinetank leeg (zie punt 8.3/1).
2. Laat de motor draaien tot al de resterende benzine verbruikt is.
3. Verwijder de motorolie uit de warme motor.
4. Verwijder de bougiestekker van de bougie.
5. Maak de koelribben van de cilinder en het huis schoon.

6. Haak de starttrekkabel los uit de haak (fig. 3c). Draai de stermoeren los en klap de bovenste schuifbeugel omlaag. Let er wel op dat de trekkabels bij het omklappen niet worden geknikt.
7. Wind enkele lagen golfkarton tussen de bovenste en onderste schuifbeugel en de motor om het schuren te voorkomen.

**8.5 Verbruiksmateriaal, slijtagemateriaal en wisselstukken**

Wisselstukken, verbruiks- en slijtagematerialen zoals b.v. motorolie, v-snaren, bougies, luchtfilterelement, benzinefilter, batterijen of messen vallen niet onder de garantie van het toestel.

**8.6 Bestellen van wisselstukken**

Gelieve bij het bestellen van wisselstukken volgende gegevens te vermelden :

- Type van het toestel
- Artikelnummer van het toestel
- Ident-nummer van het toestel
- Wisselstuknummer van het benodigde stuk.

Actuele prijzen en info vindt u terug onder [www.isc-gmbh.info](http://www.isc-gmbh.info)

**9. Verwijdering en recyclage**

Het toestel bevindt zich in een verpakking om transportschade te voorkomen. Deze verpakking is een grondstof en bijgevolg herbruikbaar of kan in de grondstofkringloop teruggebracht worden. Het toestel en zijn accessoires bestaan uit diverse materialen, zoals b.v. metaal en kunststof. Ontdoe u van defecte onderdelen op de inzamelplaats waar u gevaarlijke afvalstoffen mag afgeven. Informeer u in uw speciaalzaak of bij uw gemeentebestuur!

## 10. Foutopsporing

**Waarschuwing:** eerst de motor afzetten en de ontstekingskabel aftrekken voordat onderhouds- of justeerwerkzaamheden worden uitgevoerd.

**Waarschuwing:** als de motor na een justering of herstelling enkele minuten gedraaid heeft, denk eraan dat de uitlaat en andere onderdelen warm zijn. Dus niet aanraken om brandwonden te voorkomen.

**LET OP! Mochten er zich problemen voordoen die aan de motor te wijten zijn, gelieve de bijgaande Briggs & Stratton handleiding te lezen.**

Storing	Mogelijke oorzaak	Verhelpen
Verticuteerder loopt onrustig of vibreert hevig	<ul style="list-style-type: none"> <li>- Schroeven los</li> <li>- Mes zit los</li> <li>- Onbalans van het mes</li> </ul>	<ul style="list-style-type: none"> <li>- Schroeven controleren</li> <li>- Bevestiging van het mes controleren</li> <li>- Mes vervangen</li> </ul>
Motor draait niet	<ul style="list-style-type: none"> <li>- Remhefboom niet gedrukt</li> <li>- Brandstoftank leeg</li> </ul>	<ul style="list-style-type: none"> <li>- Remhefboom drukken</li> <li>- Brandstof ingieten</li> </ul>
Gazon wordt geel, en wordt onregelmatig gesneden	<ul style="list-style-type: none"> <li>- Mes bot</li> <li>- Maaihoogte te gering</li> <li>- Motortoeren te gering</li> </ul>	<ul style="list-style-type: none"> <li>- Mes slijpen</li> <li>- Correcte maaihoogte afstellen</li> <li>- Hendel naar de stand Max. brengen</li> </ul>
Gras wordt niet naar behoren uitgeworpen	<ul style="list-style-type: none"> <li>- Maaihoogte te laag</li> <li>- Mes versleten</li> <li>- Grasopvangzak verstopt geraakt</li> </ul>	<ul style="list-style-type: none"> <li>- Correct afstellen</li> <li>- Mes vervangen</li> <li>- Grasopvangzak leegmaken</li> </ul>

NL

**Garantievoorwaarden:**

De firma iSC GmbH garandeert het verhelpen van gebreken resp. de vervanging van het toestel overeenkomstig het onderstaande overzicht waarbij de wettelijke garantieclaims onaangetast blijven.

Categorie	Voorbeeld	Garantieprestatie
Gebreken aan materiaal of constructie		24 maanden
Slijtstukken	Luchtfilter, bowdenkabels, opvangkorf, banden, rijkoppeling	6 maanden
Verbruiksmateriaal/ verbruiksstukken	Mes	Garantie enkel in geval van onmiddellijk defect (24u na datum van aankoop/bewijs van aankoop)
Ontbrekende onderdelen		5 werkdagen

Wat betreft slijtstukken, verbruiksmateriaal en ontbrekende onderdelen garandeert de firma iSC GmbH het verhelpen van gebreken resp. een nalevering alleen indien het gebrek binnen de 24u (verbruiksmateriaal), 5 werkdagen (ontbrekende onderdelen) of 6 maanden (slijtstukken) na aankoop wordt aangegeven en de datum van aankoop door het bewijs van aankoop wordt aangetoond.

Bij materiaal- of constructiegebreken verzoeken wij u ons het toestel in geval van garantie samen met de bijgaande garantiekaart te bezorgen en deze kaart volledig in te vullen. Belangrijk is hierbij een nauwkeurige beschrijving van de fout op te geven.

Gelieve daarvoor onderstaande vragen te beantwoorden:

- Heeft het toestel reeds eenmaal gewerkt of was het vanaf het begin defect?
- Is u iets opgevallen voordat het defect zich voordeed (symptoom voor het defect)?
- Welke foutieve werkwijze vertoont het toestel volgens u (hoofdsymptoom)?  
Beschrijf deze foutieve werkwijze.

ISC GmbH · Eschenstraße 6 · D-94405 Landau/Isar



**Konformitätserklärung**

- Ⓔ erklärt folgende Konformität gemäß EU-Richtlinie und Normen für Artikel
- Ⓔ explains the following conformity according to EU directives and norms for the following product
- Ⓔ déclare la conformité suivante selon la directive CE et les normes concernant l'article
- Ⓔ dichiara la seguente conformità secondo la direttiva UE e le norme per l'articolo
- Ⓔ verklaart de volgende overeenstemming conform EU richtlijn en normen voor het product
- Ⓔ declara la siguiente conformidad a tenor de la directiva y normas de la UE para el artículo
- Ⓔ declara a seguinte conformidade, de acordo com a directiva CE e normas para o artigo
- Ⓔ attestereer følgende overensstemmelse i medfør af EU-direktiv samt standarder for artikel
- Ⓔ förklarar följande överensstämmelse enl. EU-direktiv och standarder för artikeln
- Ⓔ vakuuttaa, että tuote täyttää EU-direktiivin ja standardien vaatimukset
- Ⓔ töendab toote vastavust EL direktiivile ja standarditele
- Ⓔ vydává následující prohlášení o shodě podle směrnice EU a norem pro výrobek
- Ⓔ potrjuje sledečo skladnost s smernico EU in standardi za izdelek
- Ⓔ vydáva nasledujúce prehlásenie o zhode podľa smernice EÚ a noriem pre výrobok
- Ⓔ a cikkezhöz az EU-irányvonal és Normák szerint a következő konformitást jelenti ki
- Ⓔ deklaruje zgodność wymienionego poniżej artykułu z następującymi normami na podstawie dyrektywy WE.
- Ⓔ денларира съответното съответствие съгласно Директива на ЕС и норми за артикул
- Ⓔ paskaidro šādu atbilstību ES direktīvai un standartiem
- Ⓔ arībūdina šj atitikimā EU reikalavimams ir prekės normoms
- Ⓔ declară următoarea conformitate conform directivei UE și normelor pentru articolul
- Ⓔ δηλώνει την ακόλουθη συμμόρφωση σύμφωνα με την Οδηγία ΕΚ και τα πρότυπα για το προϊόν
- Ⓔ potvrđuje sljedeću usklađenost prema smjernicama EU i normama za artikl
- Ⓔ potvrđuje sljedeću usklađenost prema smernicama EU i normama za artikl
- Ⓔ potvrđuje sledeću usklađenost prema smernicama EZ i normama za artikal
- Ⓔ следующим удостоверяется, что следующие продукты соответствуют директивам и нормам ЕС
- Ⓔ проголошує про зазначену нижче відповідність виробу директивам та стандартам ЄС на виріб
- Ⓔ ja izjavува следната сообрзност согласно EУ-директивата и нормите за артикли
- Ⓔ Ürünü ile ilgili AB direktifleri ve normları gereğince aşağıda açıklanan uygunluğu belirtir
- Ⓔ erklærer følgende samsvar i henhold til EU-direktivet og standarder for artikkel
- Ⓔ Lýsir uppfyllingu EU-reglna og annarra staðla vöru

**Benzin-Rasenmäher RM 46 HW Hanseatic (Hanseatic)**

- |   |  |
|---|--|
| <input type="checkbox"/> 87/404/EC_2009/105/EC  | <input checked="" type="checkbox"/> 2006/42/EC   |
| <input type="checkbox"/> 2005/32/EC_2009/125/EC | <input type="checkbox"/> Annex IV<br>Notified Body:<br>Notified Body No.:<br>Reg. No.:   |
| <input type="checkbox"/> 2006/95/EC             |  |
| <input type="checkbox"/> 2006/28/EC             |  |
| <input checked="" type="checkbox"/> 2004/108/EC | <input checked="" type="checkbox"/> 2000/14/EC_2005/88/EC  |
| <input type="checkbox"/> 2004/22/EC             | <input type="checkbox"/> Annex V   |
| <input type="checkbox"/> 1999/5/EC              | <input checked="" type="checkbox"/> Annex VI<br>Noise: measured L <sub>WA</sub> = 92,6 dB (A); guaranteed L <sub>WA</sub> = 96 dB (A)<br>P = 1,9 kW; L <sub>Ø</sub> = 46 cm<br>Notified Body: TÜV SÜD Industrie Service GmbH, Westendstrasse 199,<br>80686 München, Deutschland (0036) |
| <input type="checkbox"/> 97/23/EC               |  |
| <input type="checkbox"/> 90/396/EC_2009/142/EC  |  |
| <input type="checkbox"/> 89/686/EC_96/58/EC     | <input checked="" type="checkbox"/> 2004/26/EC<br>Emission No.: e11*97/68SA*2004/26*0292*02  |
| <input type="checkbox"/> 2011/65/EC             |  |

**Standard references: EN 836; EN ISO 14982**

Landau/Isar, den 18.07.2012

Weichselgartner/General Manager

Sun/Product-Management

First CE: 12  
Art.-No.: 34.007.73 I.-No.: 11012  
Subject to change without notice

Archive-File/Record: NAPR006838  
Documents registrar: Robert Mayn  
Wiesenweg 22, D-94405 Landau/Isar

Ⓣ

Der Nachdruck oder sonstige Vervielfältigung von Dokumentation und Begleitpapieren der Produkte, auch auszugsweise ist nur mit ausdrücklicher Zustimmung der ISC GmbH zulässig.

Ⓝ

Nadruk of andere reproductie van documentatie en geleidepapieren van de producten, geheel of gedeeltelijk, enkel toegestaan mits uitdrukkelijke toestemming van ISC GmbH.



© Technische Änderungen vorbehalten

© Technische wijzigingen voorbehouden









# GARANTIEBEWIJS

## Geachte klant,

onze producten zijn onderhevig aan strenge kwaliteitscontrole. Mocht dit apparaat echter ooit niet naar behoren functioneren, spijt het ons ten zeerste en verzoeken wij u zich tot onze servicedienst onder het adres vermeld op dit garantiebewijs of tot de dichtstbijzijnde desbetreffende bouwmarkt te wenden. Voor vorderingen in verband met garantie geldt het volgende:

1. Deze garantievoorwaarden regelen bijkomende garantieprestaties. Uw wettelijke garantieclaims blijven onaangetast door deze garantie. Onze garantieprestatie is voor uw gratis.
  2. De garantieprestatie heeft uitsluitend betrekking op gebreken die te wijten zijn aan materiaal- of fabricagefouten en is beperkt tot het verhelpen van deze gebreken of het vervangen van het apparaat. Wij wijzen erop dat onze apparaten overeenkomstig hun bestemming niet geconstrueerd zijn voor commercieel, ambachtelijk of industrieel gebruik. Een garantieovereenkomst komt daarom niet tot stand als het apparaat in ambachtelijke of industriële bedrijven alsmede bij gelijk te stellen activiteiten wordt gebruikt. Uitgesloten van onze garantie zijn verder schadeloosstellingen voor transportschade, schade door niet-naleving van de montage-instructies of op grond van ondeskundige installatie, niet-naleving van de handleiding (zoals door b.v. aansluiting op een verkeerde netspanning of stroomsoort), oneigenlijke of onoordeelkundige toepassingen (zoals b.v. overbelasting van het apparaat of gebruik van niet toegestane inzetgereedschappen of toebehoren), niet-naleving van de onderhouds- en veiligheidsbepalingen, binnendringen van vreemde voorwerpen in het apparaat (zoals b.v. zand, stenen of stof), gebruikmaking van geweld of invloeden van buitenaf (zoals b.v. schade door neervallen) alsmede door normale slijtage die zich bij het doelmatig gebruik van het apparaat voordoet. Dit geldt vooral voor accu's waarop wij 12 maanden garantie geven.
- Er kan geen aanspraak op garantie worden gemaakt als op het apparaat reeds ingrepen werden uitgevoerd.
3. De garantieperiode bedraagt 2 jaar en gaat in op de datum van aankoop van het apparaat. Garantieclaims dienen voor het verloop van de garantieperiode binnen de twee weken na het vaststellen van het defect geldend te worden gemaakt. Het geldend maken van garantieclaims na verloop van de garantieperiode is uitgesloten. De herstelling of vervanging van het apparaat leidt noch tot een verlenging van de garantieperiode noch wordt door deze prestatie een nieuwe garantieperiode voor het apparaat of voor eventueel ingebouwde wisselstukken op gang gebracht. Dit geldt ook bij het ter plaatse uitvoeren van een serviceactiviteit.
  4. Om een garantieclaim geldend te kunnen maken dient u het defecte toestel franco op te sturen aan het hieronder vermelde adres of kunt u zich wenden tot de dichtstbijzijnde desbetreffende bouwmarkt. Voeg het originele verkoopbewijs of een ander gedateerd bewijs van aankoop bij. Gelieve daarom de kassabon als bewijs goed te bewaren! Wij verzoeken u de reden van de klacht zo nauwkeurig mogelijk te beschrijven. Valt het defect van het apparaat binnen onze garantieprestatie bezorgen wij u per omgaande een hersteld of nieuw apparaat terug.

# **D GARANTIEURKUNDE**

## **Sehr geehrte Kundin, sehr geehrter Kunde,**

unsere Produkte unterliegen einer strengen Qualitätskontrolle. Sollte dieses Gerät dennoch einmal nicht einwandfrei funktionieren, bedauern wir dies sehr und bitten Sie, sich an unseren Servicedienst unter der auf dieser Garantiekarte angegebenen Adresse, oder an den nächstgelegenen zuständigen Baumarkt zu wenden. Für die Geltendmachung von Garantieansprüchen gilt Folgendes:

1. Diese Garantiebedingungen regeln zusätzliche Garantieleistungen. Ihre gesetzlichen Gewährleistungsansprüche werden von dieser Garantie nicht berührt. Unsere Garantieleistung ist für Sie kostenlos.
2. Die Garantieleistung erstreckt sich ausschließlich auf Mängel, die auf Material- oder Herstellungsfehler zurückzuführen sind und ist auf die Behebung dieser Mängel bzw. den Austausch des Gerätes beschränkt. Bitte beachten Sie, dass unsere Geräte bestimmungsgemäß nicht für den gewerblichen, handwerklichen oder industriellen Einsatz konstruiert wurden. Ein Garantievertrag kommt daher nicht zustande, wenn das Gerät in Gewerbe-, Handwerks- oder Industriebetrieben sowie bei gleichzusetzenden Tätigkeiten eingesetzt wird.  
Von unserer Garantie sind ferner Ersatzleistungen für Transportschäden, Schäden durch Nichtbeachtung der Montageanleitung oder aufgrund nicht fachgerechter Installation, Nichtbeachtung der Gebrauchsanleitung (wie durch z.B. Anschluss an eine falsche Netzspannung oder Stromart), missbräuchliche oder unsachgemäße Anwendungen (wie z.B. Überlastung des Gerätes oder Verwendung von nicht zugelassenen Einsatzwerkzeugen oder Zubehör), Nichtbeachtung der Wartungs- und Sicherheitsbestimmungen, Eindringen von Fremdkörpern in das Gerät (wie z.B. Sand, Steine oder Staub), Gewaltanwendung oder Fremdeinwirkungen (wie z. B. Schäden durch Herunterfallen) sowie durch verwendungsgemäßen, üblichen Verschleiß ausgeschlossen. Dies gilt insbesondere für Akkus, auf die wir dennoch eine Garantiezeit von 12 Monaten gewähren.

Der Garantieanspruch erlischt, wenn an dem Gerät bereits Eingriffe vorgenommen wurden.

3. Die Garantiezeit beträgt 2 Jahre und beginnt mit dem Kaufdatum des Gerätes. Garantieansprüche sind vor Ablauf der Garantiezeit innerhalb von zwei Wochen, nachdem Sie den Defekt erkannt haben, geltend zu machen. Die Geltendmachung von Garantieansprüchen nach Ablauf der Garantiezeit ist ausgeschlossen. Die Reparatur oder der Austausch des Gerätes führt weder zu einer Verlängerung der Garantiezeit noch wird eine neue Garantiezeit durch diese Leistung für das Gerät oder für etwaige eingebaute Ersatzteile in Gang gesetzt. Dies gilt auch bei Einsatz eines Vor-Ort-Services.
4. Für die Geltendmachung Ihres Garantieanspruches übersenden Sie bitte das defekte Gerät portofrei an die unten angegebene Adresse, oder wenden Sie sich bitte an den nächstgelegenen zuständigen Baumarkt. Fügen Sie den Verkaufsbeleg im Original oder einen sonstigen datierten Kaufnachweis bei. Bitte bewahren Sie deshalb den Kassenbon als Nachweis gut auf! Beschreiben Sie uns bitte den Reklamationsgrund möglichst genau. Ist der Defekt des Gerätes von unserer Garantieleistung erfasst, erhalten Sie umgehend ein repariertes oder neues Gerät zurück.

**iSC GmbH • Eschenstraße 6 • 94405 Landau/Isar (Deutschland)**

E-Mail: [info@isc-gmbh.info](mailto:info@isc-gmbh.info) • Internet: [www.isc-gmbh.info](http://www.isc-gmbh.info)

<b>1</b>		<b>www.isc-gmbh.info</b>	
<b>2</b> Name:		Retouren-Nr. iSC:	
Straße / Nr.:		Telefon:	
PLZ	Ort	Mobil:	
<b>3</b> Welcher Fehler ist aufgetreten (genaue Angabe):		Art.-Nr.:	I.-Nr.:
Sehr geehrte Kundin, sehr geehrter Kunde, bitte beschreiben Sie uns die von Ihnen festgestellte Fehlfunktion Ihres Gerätes als Grund Ihrer Beanstandung möglichst genau. Dadurch können wir für Sie Ihre Reklamation schneller bearbeiten und Ihnen schneller helfen. Eine zu ungenaue Beschreibung mit Begriffen wie „Gerät funktioniert nicht“ oder „Gerät defekt“ verzögert hingegen die Bearbeitung erheblich.			
<b>4</b> Garantie: JA <input type="checkbox"/> NEIN <input type="checkbox"/>		Kaufbeleg-Nr. / Datum:	

**1** Bei iSC-Webadresse anmelden - es wird Ihnen eine Retourennummer zugeteilt | **2** Ihre Anschrift eintragen | **3** Fehlerbeschreibung und Art.-Nr. und I.-Nr. angeben | **4** Garantieteil JA/NEIN ankreuzen sowie Kaufbeleg-Nr. und Datum angeben und eine Kopie des Kaufbeleges belegen