

# Einhell

TE-LD 50

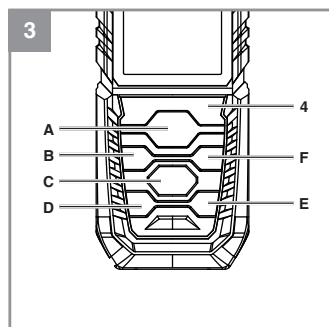
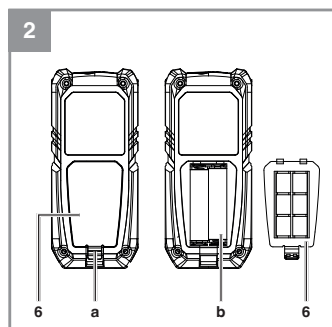
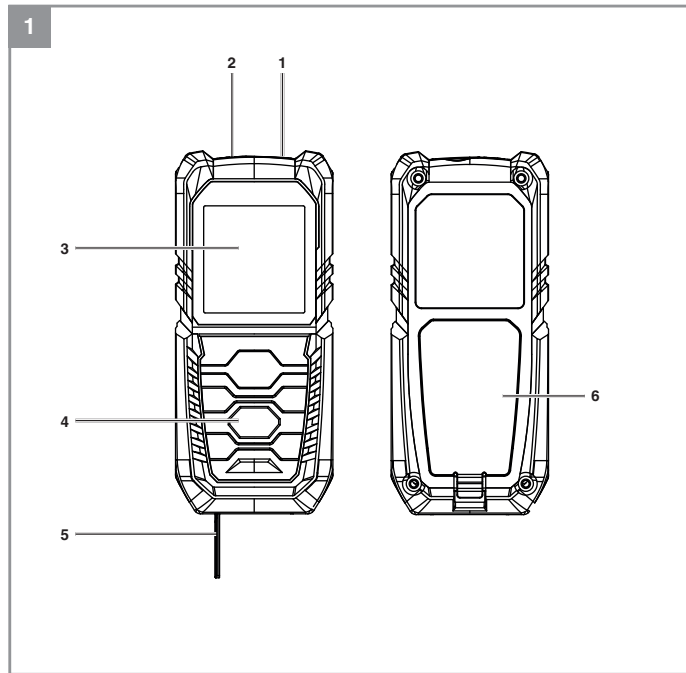
- 
- D Originalbetriebsanleitung  
Laser-Distanzmesser
  - SLO Originalna navodila za uporabo  
Laserski merilnik razdalje
  - H Eredeti használati utasítás  
Lézer-távolságmérő
  - CZ Originální návod k obsluze  
Laserový dálkoměr
  - SK Originálny návod na obsluhu  
Laserový diaľkometer

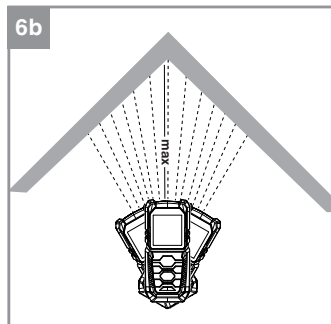
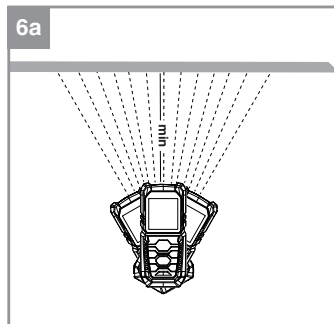
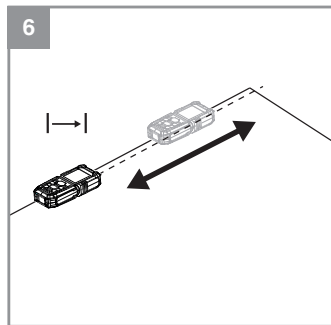
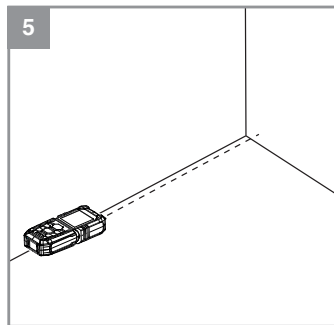
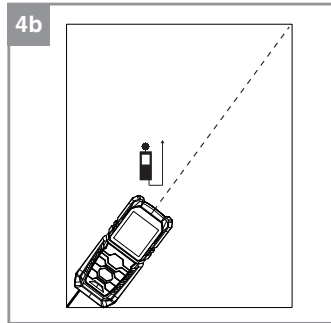
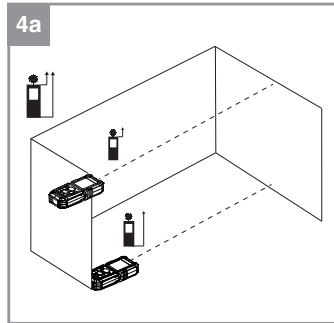


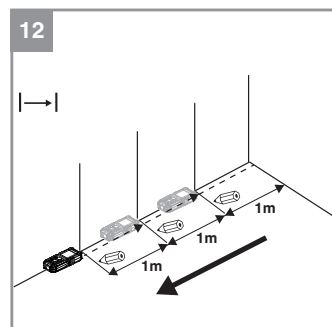
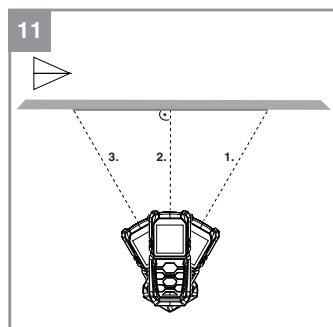
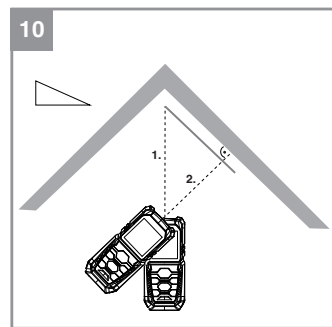
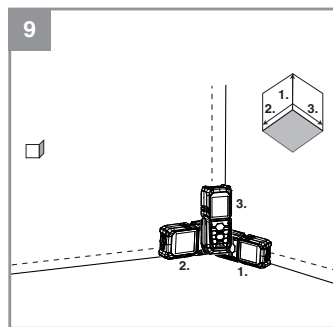
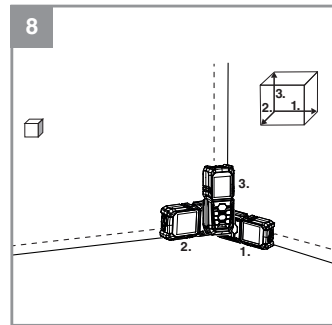
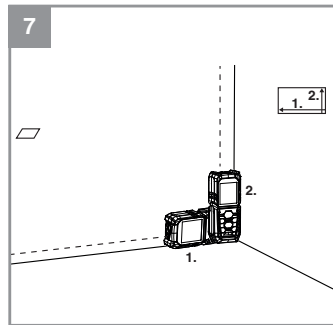
---

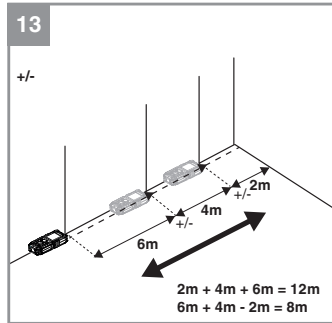
Art.-Nr.: 22.700.80

I.-Nr.: 11016









**Inhaltsverzeichnis**

1. Sicherheitshinweise
2. Gerätebeschreibung und Lieferumfang
3. Bestimmungsgemäße Verwendung
4. Technische Daten
5. Vor Inbetriebnahme
6. Bedienung
7. Reinigung, Wartung und Ersatzteilbestellung
8. Entsorgung und Wiederverwertung
9. Lagerung

D



**Gefahr!** - Zur Verringerung des Verletzungsrisikos Bedienungsanleitung lesen

**Gefahr!**

Beim Benutzen von Geräten müssen einige Sicherheitsvorkehrungen eingehalten werden, um Verletzungen und Schäden zu verhindern. Lesen Sie diese Bedienungsanleitung / Sicherheitshinweise deshalb sorgfältig durch. Bewahren Sie diese gut auf, damit Ihnen die Informationen jederzeit zur Verfügung stehen. Falls Sie das Gerät an andere Personen übergeben sollten, händigen Sie diese Bedienungsanleitung / Sicherheitshinweise bitte mit aus. Wir übernehmen keine Haftung für Unfälle oder Schäden, die durch Nichtbeachten dieser Anleitung und den Sicherheitshinweisen entstehen.

**1. Sicherheitshinweise****Gefahr!**

**Lesen Sie alle Sicherheitshinweise und Anweisungen.** Versäumnisse bei der Einhaltung der Sicherheitshinweise und Anweisungen können elektrischen Schlag, Brand und/oder schwere Verletzungen verursachen. **Bewahren Sie alle Sicherheitshinweise und Anweisungen für die Zukunft auf.**

**Spezielle Hinweise zum Laser**

**Vorsicht: Laserstrahlung**  
**Nicht in den Strahl blicken**  
**Laserklasse 2**



- Niemals direkt in den Strahlengang blicken.
- Den Laserstrahl nie auf reflektierende Flächen und Personen oder Tiere richten. Auch ein Laserstrahl mit geringer Leistung kann Schäden am Auge verursachen.
- Vorsicht - wenn andere als die hier angegebenen Verfahrensweisen ausgeführt werden, kann dies zu einer gefährlichen Strahlungsexposition führen.
- Lasermodul niemals öffnen.

- Es ist nicht erlaubt Veränderungen am Laser vorzunehmen um die Leistung des Lasers zu erhöhen.
- Der Hersteller übernimmt keine Haftung für Schäden die durch Nichtbeachtung der Sicherheitshinweise entstehen.

**Sicherheitshinweise zu den Batterien**  
Nutzung der Batterien

- Das Einsetzen von Batterien bei eingeschaltetem Laser kann zu Unfällen führen.
- Bei ungeeigneter Benutzung kann es zum Auslaufen der Batterien kommen. Vermeiden Sie Kontakt mit der Batterieflüssigkeit. Falls Sie in Kontakt mit Batterieflüssigkeit kommen sollten, reinigen Sie den Körperteil mit fließendem Wasser. Sollte Batterieflüssigkeit in die Augen geraten, sollten Sie zusätzlich sofort einen Arzt aufsuchen.
- Ausgelaufene Batterieflüssigkeit kann zu Hautreizungen und Verbrennungen führen.
- Setzen Sie Batterien niemals übermäßiger Wärme wie Sonnenschein, Feuer oder dergleichen aus.
- Laden Sie Batterien niemals wieder auf, die nicht dafür geeignet sind. Explosionsgefahr!
- Halten Sie Batterien von Kindern fern, schließen Sie sie nicht kurz oder nehmen Sie sie nicht auseinander.
- Suchen Sie sofort einen Arzt auf, wenn eine Batterie verschluckt wurde.
- Reinigen Sie Batterie- und Gerätekontakte vor dem Einlegen bei Bedarf.
- Achten Sie beim Einlegen auf die richtige Polarität.
- Entfernen Sie erschöpfte Batterien umgehend aus dem Gerät. Es besteht erhöhte Auslaufgefahr.
- Tauschen Sie immer alle Batterien gleichzeitig aus.
- Setzen Sie nur Batterien des gleichen Typs ein, verwenden Sie keine unterschiedlichen Typen oder gebrauchte und neue Batterien miteinander.
- Stellen Sie sicher, dass das Gerät nach Gebrauch abgeschaltet ist.
- Entfernen Sie die Batterien bei längerer Nichtverwendung aus dem Gerät.



## 2. Gerätebeschreibung und Lieferumfang

### 2.1 Gerätebeschreibung (Bild 1)

1. Sensor
2. Laser
3. Display
4. Tastenfeld
5. ausklappbarer Anschlag
6. Batteriefachabdeckung

### 2.2 Lieferumfang

- Öffnen Sie die Verpackung und nehmen Sie das Gerät vorsichtig aus der Verpackung.
- Entfernen Sie das Verpackungsmaterial sowie Verpackungs- und Transportsicherungen (falls vorhanden).
- Überprüfen Sie, ob der Lieferumfang vollständig ist.
- Kontrollieren Sie das Gerät und die Zubehörteile auf Transportschäden.
- Bewahren Sie die Verpackung nach Möglichkeit bis zum Ablauf der Garanzzeit auf.

#### Gefahr!

**Gerät und Verpackungsmaterial sind kein Kinderspielzeug! Kinder dürfen nicht mit Kunststoffbeuteln, Folien und Kleinteilen spielen! Es besteht Verschluckungs- und Erstickungsgefahr!**

- Laserdistanzmesser
- Tasche
- Originalbetriebsanleitung

## 3. Bestimmungsgemäße Verwendung

Der Laser ist zum Messen von Distanzen, Flächen und Volumen geeignet.

Das Gerät darf nur nach dieser Bestimmung verwendet werden. Jede weitere darüber hinausgehende Verwendung ist nicht bestimmungsgemäß. Für daraus hervorgerufene Schäden oder Verletzungen aller Art haftet der Benutzer/Bediener und nicht der Hersteller.

Bitte beachten Sie, dass unsere Geräte bestimmungsgemäß nicht für den gewerblichen, handwerklichen oder industriellen Einsatz konstruiert wurden. Wir übernehmen keine Gewährleistung, wenn das Gerät in Gewerbe-, Handwerks- oder

Industriebetrieben sowie bei gleichzusetzenden Tätigkeiten eingesetzt wird.

## 4. Technische Daten

Reichweite: .....0,05 - 50 m  
 Genauigkeit: ..... +/- 2 mm  
 Stromversorgung: .....2x 1,5V, Typ AAA (LR03)  
 Laserklasse: ..... 2  
 Wellenlänge Laser: ..... 635 nm  
 Leistung Laser: ..... < 1 mW

## 5. Vor Inbetriebnahme

### Batterien einsetzen/wechseln (Bild 2)

- Schalten Sie das Gerät aus.
- Entfernen Sie die Batteriefachabdeckung (6), indem Sie den Verschluss (a) nach Innen drücken und die Batteriefachabdeckung nach oben klappen.
- Legen Sie die Batterien (b) ein, achten Sie dabei auf die richtige Polarität.
- Setzen Sie die Batteriefachabdeckung wieder ein und achten Sie darauf, dass der Verschluss einrastet.

## 6. Bedienung

### Hinweis!

Messweite und die Messgenauigkeit können von Umgebungseinflüssen wie z. B. Sonnenlicht oder durch schlechten Reflexionsgrad beeinflusst werden und beeinträchtigen das Messergebnis.

### 6.1 Erklärung der Funktionstasten (Bild 3)

- A Einschalt-/ Mess-Taste
- B Messoptionen-Taste
- C Ausschalttaste/löschen
- D Addition
- E Subtraktion
- F Auswahl des Distanzmess-Bezugszpunktes / Auswahl der Messeinheit

### 6.2 Laser Ein-/Ausschalten

- Drücken Sie die Einschalt-/Mess-taste (A) etwas länger, um den Laser einzuschalten.
- Drücken und halten Sie für etwa 1 Sekunde die Ausschalttaste (C), um den Laser auszuschalten.

**6.3 Maßeinheit einstellen (Bild 3 Pos. 4 F)**

Als Standard ist die metrische Maßeinheit Meter (m) eingestellt. Sie können aber auch zwischen 3 weiteren Einheiten auswählen. Drücken und halten Sie dabei die Taste F bis sich die Einheit ändert. Wiederholen Sie diesen Vorgang bis die gewünschte Maßeinheit angezeigt wird.

**6.4 Bezugspunkt einstellen (Bild 3 - 4)**

Es kann von 3 verschiedenen Bezugspunkten am Gerät gemessen werden. Drücken Sie dazu kurz die Taste F und wählen Sie den gewünschten Bezugspunkt aus.

- Bezugspunkt Vorderkante (siehe Bild 4a)
- Bezugspunkt Hinterkante (siehe Bild 4a)
- Bezugspunkt ausklappbarer Anschlag (Siehe Bild 4b)


**6.5 Messfunktionen verwenden****Hinweis**

Nach Abschluss einer Messung schaltet sich der Laserstrahl automatisch aus. Drücken Sie die Einschalt-/ Mess-Taste.

**6.5.1 Funktion: „Einfache Distanz messen“****„Kein Symbol“ (Bild 5)**

Vorgehensweise:

- 1x Taste A etwas länger drücken: Gerät einschalten
- eventuell Taste F: Bezugspunkt am Gerät wählen
- 1x Taste A: Laser einschalten
- Laser ausrichten
- 1x Taste A: Messen  
→ Ergebnis wird unten in m angezeigt

**6.5.2 Funktion: „Fortlaufende Distanz messen (min/max)“****„Symbol “ (Bild 6)**

Vorgehensweise:

- 1x Taste A etwas länger drücken: Gerät einschalten
- eventuell Taste F: Bezugspunkt am Gerät wählen
- 1x Taste A: Laser einschalten
- Laser ausrichten
- 1x Taste A für 2 Sekunden: fortlaufend Messen  
→ Min: kleinstes Messergebnis wird angezeigt (Bild 6a)  
→ Max: höchstes Messergebnis wird ange-

zeigt (Bild 6b)

Ganz unten wird der aktuelle Messergebnis in Echtzeit angezeigt

**6.5.3 Funktion: „Flächen messen“****„Symbol “ (Bild 7)**

Vorgehensweise:

- 1x Taste A etwas länger drücken: Gerät einschalten
- 1x Taste B: Funktion auswählen
- eventuell Taste F: Bezugspunkt am Gerät wählen
- 1x Taste A: Laser einschalten
- Laser ausrichten
- 1x Taste A: Flächenlänge messen
- 1x Taste A: Laser einschalten
- Laser ausrichten
- 1x Taste A: Flächenbreite messen  
→ Ergebnis wird unten in m<sup>2</sup> angezeigt

**6.5.4 Funktion: „Volumen messen“****„Symbol “ (Bild 8)**

Vorgehensweise:

- 1x Taste A etwas länger drücken: Gerät einschalten
- 2x Taste B: Funktion auswählen
- eventuell Taste F: Bezugspunkt am Gerät wählen
- 1x Taste A: Laser einschalten
- Laser ausrichten
- 1x Taste A: Raumlänge messen
- 1x Taste A: Laser einschalten
- Laser ausrichten
- 1x Taste A: Raumbreite messen
- 1x Taste A: Laser einschalten
- Laser ausrichten
- 1x Taste A: Raumhöhe messen  
→ Ergebnis wird unten in m<sup>3</sup> angezeigt

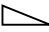
**6.5.5 Funktion: „Zwei nebeneinander stehende Flächen messen“****„Symbol “ (Bild 9)**

Vorgehensweise:

- 1x Taste A etwas länger drücken: Gerät einschalten
- 3x Taste B: Funktion auswählen
- eventuell Taste F: Bezugspunkt am Gerät wählen
- 1x Taste A: Laser einschalten
- Laser ausrichten

- 1x Taste A: Flächenbreite messen
- 1x Taste A: Laser einschalten
- Laser ausrichten
- 1x Taste A: 1. Flächenlänge messen
- 1x Taste A: Laser einschalten
- Laser ausrichten
- 1x Taste A: 2. Flächenlänge messen  
→ Ergebnis wird unten in m<sup>2</sup> angezeigt

#### 6.5.6 Funktion: „Indirekte Distanzmessung

„Symbol “ (Bild 10)

2 Bezugspunkte (über Satz des Pythagoras)

Vorgehensweise:

- 4x Taste B: Funktion auswählen
- eventuell Taste F: Bezugspunkt am Gerät wählen

#### Achtung!

Gemessen wird zuerst die Hypotenuse (1.) und dann die Ankathete (2.), die im rechten Winkel zur gewünschten Distanz (Gegenkathete) liegen muss.

Der eingestellte Bezugspunkt am Gerät und die Messposition müssen beim Setzen beider Punkte gleich sein!

- 1x Taste A: Laser einschalten
- Laser ausrichten
- 1x Taste A: ersten Punkt (Hypotenuse) der zu berechnenden Distanz setzen
- 1x Taste A: Laser einschalten
- Laser ausrichten
- 1x Taste A: zweiten Punkt (Ankathete) der zu berechnenden Distanz setzen  
→ Ergebnis wird unten in m angezeigt

#### 6.5.7 Funktion: „Indirekte Distanzmessung 3 Bezugspunkte (über Satz des Pythagoras)“

„Symbol “ (Bild 11)

Vorgehensweise:

- 1x Taste A etwas länger drücken: Gerät einschalten
- 5x Taste B: Funktion Flächenmessung
- eventuell Taste F: Bezugspunkt am Gerät wählen

#### Achtung!

Gemessen wird zuerst die Hypotenuse (1.) und dann die Ankathete (2.), die im rechten Winkel zur gewünschten Distanz (Gegenkathete) liegen muss.

#### Der eingestellte Bezugspunkt am Gerät und die Messposition müssen beim Setzen beider Punkte gleich sein!

- 1x Taste A: Laser einschalten
- Laser ausrichten
- 2x Taste A: ersten Punkt (Hypotenuse 1) der zu berechnenden Distanz setzen
- 1x Taste A: Laser einschalten
- Laser ausrichten
- 1x Taste A: zweiten Punkt (Ankathete) der zu berechnenden Distanz setzen
- 1x Taste A: Laser einschalten
- Laser ausrichten
- 1x Taste A: dritten Punkt (Hypotenuse 2) der zu berechnenden Distanz setzen  
→ Ergebnis wird unten in m angezeigt

#### 6.5.8 Funktion: „Absteckfunktion (min. 10 cm = 0,1m)“

„Symbol “ (Bild 12)

Vorgehensweise:

- 1x Taste A etwas länger drücken: Gerät einschalten
- 6x Taste B: Funktion auswählen
- eventuell Taste F: Bezugspunkt am Gerät wählen
- Taste D (+): Ziffer auswählen
- Taste E (-): Größe einstellen
- 1x Taste A: Messung
- Gerät von Bezugspunkt nach hinten weg bewegen  
→ Schneller Piepton signalisiert, dass der gewünschte Abstand erreicht wurde

#### 6.5.9 Funktion: „Ergebnisse addieren/ subtrahieren“

„Symbol +/-“ (Bild 13)

Vorgehensweise:

- 1x Taste A etwas länger drücken: Gerät einschalten
- Taste F: gewünschte Funktion (Distanz, Fläche, Volumen) auswählen
- Ergebnisse messen (wie oben beschrieben)
- 1x Taste D (+): Addition der erneuten Messung
- 1x Taste E (-): Subtraktion der erneuten Messung  
→ Ergebnis wird unten in m angezeigt

### 6.6 Werte löschen (Bild 3 / Pos. 4)

Um eventuell falsch gemessene Werte wieder zu löschen, drücken Sie kurz die Taste C. Danach kann erneut gemessen werden.

### 6.7 Speicher (Bild 3 / Pos. 4 D, E, C)

Die letzten 20 gemessenen Werte werden automatisch im Speicher hinterlegt. Um in den Speicher hinein zu kommen, drücken Sie die Taste D (+) oder E (-). Mit diesen Tasten können Sie auch den Speicher durchsuchen. Um die gespeicherten Werte wieder zu löschen, drücken Sie die Taste C.

## 7. Reinigung, Wartung und Ersatzteilbestellung

### 7.1 Reinigung

Lagern und transportieren Sie das Messwerkzeug nur in der mitgelieferten Schutztasche und halten Sie den Laserdistanzmesser stets sauber. Tauchen Sie das Messwerkzeug nicht in Wasser oder andere Flüssigkeiten. Verwenden Sie für das Reinigen des Geräts bei leichten Verschmutzungen keine Reinigungs- oder Lösungsmittel sondern wischen Sie es mit einem feuchten Tuch ab. Die Empfangslinse muss mit großer Sorgfalt gepflegt werden.

### 7.2 Wartung

Im Geräteinneren befinden sich keine weiteren zu wartenden Teile.

### 7.3 Ersatzteil- und Zubehörbestellung:

Bei der Ersatzteilbestellung sollten folgende Angaben gemacht werden;

- Typ des Gerätes
- Artikelnummer des Gerätes
- Ident-Nummer des Gerätes
- Ersatzteilnummer des erforderlichen Ersatzteils

Aktuelle Preise und Infos finden Sie unter [www.isc-gmbh.info](http://www.isc-gmbh.info)



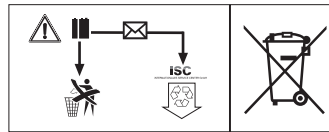
**Tipp! Für ein gutes Arbeitsergebnis empfehlen wir hochwertiges Zubehör von kwb ! [www.kwb.eu](http://www.kwb.eu) [welcome@kwb.eu](mailto:welcome@kwb.eu)**

## 8. Entsorgung und Wiederverwertung

Das Gerät befindet sich in einer Verpackung um Transportschäden zu verhindern. Diese Verpackung ist Rohstoff und ist somit wieder verwendbar oder kann dem Rohstoffkreislauf zurückgeführt werden. Das Gerät und dessen Zubehör bestehen aus verschiedenen Materialien, wie z.B. Metall und Kunststoffe. Defekte Geräte gehören nicht in den Hausmüll. Zur fachgerechten Entsorgung sollte das Gerät an einer geeigneten Sammelstellen abgegeben werden. Wenn Ihnen keine Sammelstelle bekannt ist, sollten Sie bei der Gemeindeverwaltung nachfragen.

### Entsorgung der Batterien

Batterien beinhalten umweltgefährdende Materialien. Werfen Sie Batterien nicht in den Hausmüll, ins Feuer oder ins Wasser. Batterien sollen gesammelt, recycelt oder umweltfreundlich entsorgt werden. Senden Sie verbrauchte Batterien an die iSC GmbH, Eschenstraße 6 in D-94405 Landau. Dort wird vom Hersteller eine fachgerechte Entsorgung gewährleistet.



## 9. Lagerung

Lagern Sie das Gerät und dessen Zubehör an einem dunklen, trockenen und frostfreiem Ort. Die optimale Lagertemperatur liegt zwischen 5 und 30 °C. Bewahren Sie das Elektrowerkzeug in der Originalverpackung auf.

D



Nur für EU-Länder

Werfen Sie Elektrowerkzeuge nicht in den Hausmüll!

Gemäß europäischer Richtlinie 2012/19/EU über Elektro- und Elektronik-Altgeräte und Umsetzung in nationales Recht müssen verbrauchte Elektrowerkzeuge getrennt gesammelt werden und einer umweltgerechten Wiederverwertung zugeführt werden.

Recycling-Alternative zur Rücksendeaufforderung:

Der Eigentümer des Elektrogerätes ist alternativ anstelle Rücksendung zur Mitwirkung bei der sachgerechten Verwertung im Falle der Eigentumsaufgabe verpflichtet. Das Altgerät kann hierfür auch einer Rücknahmestelle überlassen werden, die eine Beseitigung im Sinne der nationalen Kreislaufwirtschafts- und Abfallgesetze durchführt. Nicht betroffen sind den Altgeräten beigelegte Zubehörteile und Hilfsmittel ohne Elektrobestandteile.

Der Nachdruck oder sonstige Vervielfältigung von Dokumentation und Begleitpapieren der Produkte, auch auszugsweise, ist nur mit ausdrücklicher Zustimmung der iSC GmbH zulässig.

Technische Änderungen vorbehalten

## Garantiekunde

Sehr geehrte Kundin, sehr geehrter Kunde,  
unsere Produkte unterliegen einer strengen Qualitätskontrolle. Sollte dieses Gerät dennoch einmal nicht einwandfrei funktionieren, bedauern wir dies sehr und bitten Sie, sich an unseren Servicedienst unter der auf dieser Garantiekarte angegebenen Adresse zu wenden. Gerne stehen wir Ihnen auch telefonisch über die angegebene Servicenummer zur Verfügung. Für die Geltendmachung von Garantieansprüchen gilt folgendes:

1. Diese Garantiebedingungen richten sich ausschließlich an Verbraucher, d. h. natürliche Personen, die dieses Produkt weder im Rahmen ihrer gewerblichen noch anderen selbständigen Tätigkeit nutzen wollen. Diese Garantiebedingungen regeln zusätzliche Garantieleistungen, die der u. g. Hersteller zusätzlich zur gesetzlichen Gewährleistung Käufern seiner Neugeräte verspricht. Ihre gesetzlichen Gewährleistungsansprüche werden von dieser Garantie nicht berührt. Unsere Garantieleistung ist für Sie kostenlos.
2. Die Garantieleistung erstreckt sich ausschließlich auf Mängel an einem von Ihnen erworbenen neuen Gerät des u. g. Herstellers, die auf einem Material- oder Herstellungsfehler beruhen und ist nach unserer Wahl auf die Behebung solcher Mängel am Gerät oder den Austausch des Gerätes beschränkt. Bitte beachten Sie, dass unsere Geräte bestimmungsgemäß nicht für den gewerblichen, handwerklichen oder beruflichen Einsatz konstruiert wurden. Ein Garantievertrag kommt daher nicht zustande, wenn das Gerät innerhalb der Garantiezeit in Gewerbe-, Handwerks- oder Industriebetrieben verwendet wurde oder einer gleichzusetzenden Beanspruchung ausgesetzt war.
3. Von unserer Garantie ausgenommen sind:
  - Schäden am Gerät, die durch Nichtbeachtung der Montageanleitung oder aufgrund nicht fachgerechter Installation, Nichtbeachtung der Gebrauchsanleitung (wie durch z.B. Anschluss an eine falsche Netzspannung oder Stromart) oder Nichtbeachtung der Wartungs- und Sicherheitsbestimmungen oder durch Aussetzen des Geräts an anomale Umweltbedingungen oder durch mangelnde Pflege und Wartung entstanden sind.
  - Schäden am Gerät, die durch missbräuchliche oder unsachgemäße Anwendungen (wie z.B. Überlastung des Gerätes oder Verwendung von nicht zugelassenen Einsatzwerkzeugen oder Zubehör), Eindringen von Fremdkörpern in das Gerät (wie z.B. Sand, Steine oder Staub, Transportschäden), Gewaltanwendung oder Fremdeinwirkungen (wie z. B. Schäden durch Herunterfallen) entstanden sind.
  - Schäden am Gerät oder an Teilen des Geräts, die auf einen gebrauchsgemäßen, üblichen oder sonstigen natürlichen Verschleiß zurückzuführen sind.
4. Die Garantiezeit beträgt 24 Monate und beginnt mit dem Kaufdatum des Gerätes. Garantieansprüche sind vor Ablauf der Garantiezeit innerhalb von zwei Wochen, nachdem Sie den Defekt erkannt haben, geltend zu machen. Die Geltendmachung von Garantieansprüchen nach Ablauf der Garantiezeit ist ausgeschlossen. Die Reparatur oder der Austausch des Gerätes führt weder zu einer Verlängerung der Garantiezeit noch wird eine neue Garantiezeit durch diese Leistung für das Gerät oder für etwaige eingebaute Ersatzteile in Gang gesetzt. Dies gilt auch bei Einsatz eines Vor-Ort-Services.
5. Für die Geltendmachung Ihres Garantieanspruches melden Sie bitte das defekte Gerät an unter: [www.Einhell-Service.com](http://www.Einhell-Service.com). Halten Sie bitte den Kaufbeleg oder andere Nachweise Ihres Kaufs des Neugeräts bereit. Geräte, die ohne entsprechende Nachweise oder ohne Typenschild eingeschendet werden, sind von der Garantieleistung aufgrund mangelnder Zuordnungsmöglichkeit ausgeschlossen. Ist der Defekt des Gerätes von unserer Garantieleistung erfasst, erhalten Sie umgehend ein repariertes oder neues Gerät zurück.

Selbstverständlich beheben wir gegen Erstattung der Kosten auch gerne Defekte am Gerät, die vom Garantiumfang nicht oder nicht mehr erfasst sind. Dazu senden Sie das Gerät bitte an unsere Serviceadresse.

Für Verschleiß-, Verbrauchs- und Fehlteile verweisen wir auf die Einschränkungen dieser Garantie gemäß den Service-Informationen dieser Bedienungsanleitung.

**Einhell Service · Eschenstraße 6 · 94405 Landau/Isar (Deutschland)**



**Sehr geehrte Kundin,  
sehr geehrter Kunde,  
LIEBE MÖGLICHMACHER,**

wir haben das Ziel, alles dafür zu tun, damit Sie mit Einhell all Ihre Projekte möglich machen können. Aus diesem Grund ist Service bei uns gelebter Anspruch: mit über 20 Jahren Erfahrung und mehr als 120 kompetenten und persönlichen Ansprechpartnern hat es sich der Einhell Service auf die Fahnen geschrieben, Sie bei allen Fragen zu Ihrem Produkt zu unterstützen. Dazu gehört ein beratendes Technikerteam, bis zu 10 Jahre Ersatzteilverfügbarkeit, 24 Stunden Versandservice, eine leistungsfähige Reparatur-Organisation und ein flächendeckendes Service-Partnernetz.

Über unser Onlineportal [www.Einhell-Service.com](http://www.Einhell-Service.com) sind viele unserer verfügbaren Services jetzt noch schneller und einfacher für Sie erreichbar – rund um die Uhr, sieben Tage die Woche.



Einhell-Service.com  
>>>

**Einhell Service**  
Eschenstraße 6  
94405 Landau an der Isar

Telefon: 09951 - 959 2000  
Telefax: 09951 - 959 1700  
E-Mail: [Service-DE@Einhell.com](mailto:Service-DE@Einhell.com)

Wir freuen uns auf Ihren Besuch unter

**Vsebina**

1. Varnostni napotki
2. Opis naprave na obseg dobave
3. Predpisana namenska uporaba
4. Tehnični podatki
5. Pred uporabo
6. Uporaba
7. Zamenjava električnega priključnega kabla
8. Čiščenje, vzdrževanje in naročanje nadomestnih delov
9. Odstranjevanje in ponovna uporaba
10. Skladiščenje



SLO



**Nevarnost!** - Da bi zmanjšali tveganje poškodb, preberite navodila za uporabo!

- 17 -

**Nevarnost!**

Pri uporabi naprav je potrebno upoštevati nekaj varnostnih ukrepov, da bi preprečili poškodbe in materialno škodo. Zato skrbno preberite ta navodila za uporabo/varnostne napotke. Le-te dobro shranite tako, da boste imeli zmeraj pri roki potrebne informacije. Če bi napravo izročili drugim osebam, Vas prosimo, da jim izročite tudi ta navodila za uporabo/varnostne napotke. Ne prevzemamo nobene odgovornosti za nezgode ali škodo, ki bi nastale zaradi neupoštevanja teh navodil za uporabo in varnostnih napotkov.

**1. Varnostni napotki****Nevarnost!**

**Preberite vse varnostne napotke in navodila.** V primeru, da tega ne storite, so lahko posledica električni udar, požar in/ali hude poškodbe. **Shranite vse varnostne napotke in navodila za kasnejšo uporabo.**

**Posebni napotki za laser**

**Previdno: Lasersko žarčenje**  
**Ne glejte v laserski žarek**  
**Varnostni razred laserja 2**



- Nikoli ne glejte neposredno v smeri žarka.
- Laserskega žarka nikoli ne usmerjajte na odbojne površine, ljudi ali živali. Tudi laserski žarek z majhno močjo lahko poškoduje oko.
- Previdno – če se izvajajo drugi postopki, kot navedeni tukaj, lahko pride do nevarne izpostavljenosti žarkom.
- Nikoli ne odpirajte laserskega modula.
- Laserja ni dovoljeno spreminjati na tak način, da se poveča njegova moč.
- Izdelovalec ne prevzema odgovornosti za škodo, ki nastane zaradi neupoštevanja varnostnih napotkov.

**Varnostni napotki za baterije****Uporaba baterij**

- Vstavljanje baterij z vklopljenim laserjem lahko vodi v nesreče.
- Neustrezna uporaba lahko povzroči iztekanje baterij. Preprečite stik s tekočino v baterijah. Če pridete v stik s tekočino v baterijah, prizadeti del telesa očistite s tekočo vodo. Če pride tekočina v baterijah v oči, morate dodatno iti tudi takoj k zdravniku.
- Iztekla tekočina v baterijah lahko povzroči draženje kože in opekline.
- Baterij nikoli ne izpostavljajte pretirani toploti, kot so sončni žarki, ogenj ali podobno.
- Nikoli ne polnite baterij, ki za to niso primerne. Nevarnost eksplozije!
- Baterije shranjujte nedosegljivo otrokom, ne kratkostičite in ne razstavljajte jih.
- Pri zaužitju baterije pojdite takoj k zdravniku.
- Kontakte baterij in naprav po potrebi očistite, preden baterije vstavite.
- Pri vgradnji pazite na pravilno polarnost.
- Izčrpane baterije takoj odstranite iz naprave. Nevarnost za iztekanje se poveča.
- Vedno zamenjajte vse baterije sočasno.
- Uporabljajte le baterije enake vrste, skupaj ne uporabljajte različnih vrst ali rabljenih in novih baterij.
- Prepričajte se, da je naprava po uporabi izklopljena.
- Baterije odstranite iz naprave, če je dlje časa ne uporabljate.

**2. Opis naprave na obseg dobave****2.1 Opis naprave (Slika 1)**

1. Senzor
2. Laser
3. Zaslon
4. Tipkovnica
5. zložljiv prislon
6. Pokrov predala za baterije

**2.2 Obseg dobave**

S pomočjo opisanega obsega dobave preverite, ali je artikel popoln. Če deli manjkajo, se najkasneje v 5 delovnih dneh po nakupu izdelka obrnite na naš servisni center ali na prodajno mesto, kjer ste napravo kupili, in predložite račun. Upoštevajte preglednico garancijskih storitev ob koncu tega navodila.

- Odprite embalažo in previdno vzemite napravo iz embalaže.

- Odstranite embalažni material in embalažne in transportne varovalne priprave (če obstajajo).
- Preverite, če je obseg dobave popoln.
- Preverite morebitne poškodbe naprave in delov pribora, do katerih bi lahko prišlo med transportom.
- Po možnosti shranite embalažo do poteka garancijskega roka.

**Nevarnost!**

**Naprava in embalažni material nista igrača za otroke! Otroci se ne smejo igrati s plastičnimi vrečkami, folijo in malimi deli opreme! Obstaja nevarnost zadušitve in zaužitja takšnih delov materiala!**

- Laserski merilnik razdalje
- Torbica
- Originalna navodila za uporabo

**3. Predpisana namenska uporaba**

Laser je primeren za merjenje razdalj, površin in prostornine.

Ta stroj se lahko uporablja le v skladu z njegovo namembnostjo. Vsaka druga uporaba šteje kot nenamenska nedovoljena uporaba. Za kakršnekoli poškodbe ali škodo, ki bi nastale zaradi nedovoljene uporabe, nosi odgovornost uporabnik/upravitelj in ne proizvajalec.

Prosimo, da upoštevate, da naše naprave niso bile konstruirane za namene uporabe v obrtništvu ali industriji. Ne prevzemamo nobene odgovornosti, če je bila naprava uporabljena v obrtništvu ali industriji ter v podobnih dejavnostih.

**4. Tehnični podatki**

Doseg: ..... 0,05 - 50 m  
 Natančnost: ..... +/- 2 mm  
 Napajanje z energijo: .... 2x 1,5 V, tip AAA (LR03)  
 Razred laserja: ..... 2  
 Valovna dolžina laser: ..... 635 nm  
 Zmogljivost laserja: ..... < 1 mW

**5. Pred uporabo****Vstavljanje/menjava baterij (slika 2)**

- Izklopite napravo.
- Pokrov pokrov prostora za baterijo (5) odstranite tako, da potisnete zaklep (a) navznoter in odprete pokrov prostora za baterijo navzgor.
- Vstavite baterije (b) in pazite na pravilno polarnost.
- Pokrov pokrov prostora za baterijo ponovno namestite in pazite, da se zaklep zaskoči.

**6. Uporaba****Napotek!**

Na doseg in natančnost merjenja lahko vplivajo pogoji okolice, npr. sončna svetloba ali slaba stopnja odseva, kar lahko vpliva na rezultat merjenja.

**6.1 Razlaga funkcijskih tipk (slika 3)**

- A tipka za vklop/merjenje
- B tipka za možnosti merjenja
- C tipka za izklop/brisanje
- D seštevanje
- E odštevanje
- F izbira referenčne točke merjenja razdalje/izbira merske enote

**6.2 Vkllop/izklop laserja**

- Nekoliko dalj časa pritisnite tipko za vklop/merjenje (A), da vklopite laser.
- Da bi izklopili laser, pritisnite in za približno 1 sekundo zadržite tipko za izklop (C).

**6.3 Nastavitev merskih enot (slika 3, pol. 4 F)**

Standardno nastavljena je metrična merska enota (m). Lahko pa izbirate še med dodatnimi 3 enotami. Pritisnite in zadržite tipko F, dokler se merska enota ne spremeni. Ponovite ta postopek, dokler se ne prikaže zelena merska enota.

**6.4 Nastavitev referenčne točke (sliki 3-4)**

Merite lahko z 3 različnih referenčnih točk na napravi. Da bi to naredili, kratko pritisnite tipko F in izberite zeleno referenčno točko.

- Referenčna točka sprednji rob (glejte sliko 4a)
- Referenčna točka zadnji rob (glejte sliko 4a)
- Referenčna točka zloziliv prislon (glejte sliko 4b)

## 6.5 Uporaba funkcije merjenja

### Napotek

Po končanem merjenju se laserski žarek samodejno izklopi. Pritisnite tipko za vklop/merjenje.

### 6.5.1 Delovanje: „Enostavno merjenje razdalje“

#### „Brez simbola“ (slika 5)

Ravnanje:

- 1x dlje časa pritisnite na tipko A: vklop naprave
- Po potrebi tipka F: Izbira referenčne točke na napravi
- 1x tipka A: Vklp laserja
- poravnava laserja
- 1x tipka A: Meritev  
→ Rezultat je prikazan spodaj v m

### 6.5.2 Delovanje: „Merjenje neprekinjene razdalje (min./maks.)“

#### „Simbol “ (slika 6)

Ravnanje:

- 1x dlje časa pritisnite na tipko A: vklop naprave
- Po potrebi tipka F: Izbira referenčne točke na napravi
- 1x tipka A: Vklp laserja
- poravnava laserja
- 1x tipka A za 2 sekundi: Neprekinjeno merjenje  
→ Min: prikaže se najmanjši rezultat merjenja (slika 6a)  
→ Maks: prikaže se največji rezultat merjenja (slika 6b)  
Čisto spodaj je trenutni rezultat merjenja prikazan v realnem času

### 6.5.3 Funkcija: „Merjenje površin“

#### „Simbol “ (slika 7)

Ravnanje:

- 1x dlje časa pritisnite na tipko A: vklop naprave
- 1x tipka B: Izbira funkcije
- Po potrebi tipka F: Izbira referenčne točke na napravi
- 1x tipka A: Vklp laserja
- poravnava laserja
- 1x tipka A: Merjenje dolžine površine
- 1x tipka A: Vklp laserja

- poravnava laserja
- 1x tipka A: Merjenje širine površine  
→ Rezultat je prikazan spodaj v m<sup>2</sup>

### 6.5.4 Delovanje: „Merjenje prostornine“

#### „Simbol “ (slika 8)

Ravnanje:

- 1x dlje časa pritisnite na tipko A: vklop naprave
- 2x tipka B: Izbira funkcije
- Po potrebi tipka F: Izbira referenčne točke na napravi
- 1x tipka A: Vklp laserja
- poravnava laserja
- 1x tipka A: Merjenje dolžine prostora
- 1x tipka A: vklop laserja
- poravnava laserja
- 1x tipka A: merjenje širine prostora
- 1x tipka A: vklop laserja
- poravnava laserja
- 1x tipka A: Merjenje višine prostora  
→ Rezultat je prikazan spodaj v m<sup>3</sup>

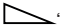
### 6.5.5 Delovanje: „Merjenje dveh sosednjih površin“

#### „Simbol “ (slika 9)

Ravnanje:

- 1x dlje časa pritisnite na tipko A: vklop naprave
- 3x tipka B: Izbira funkcije
- Po potrebi tipka F: Izbira referenčne točke na napravi
- 1x tipka A: vklop laserja
- poravnava laserja
- 1x tipka A: Merjenje širine površine
- 1x tipka A: vklop laserja
- poravnava laserja
- 1x tipka A: 1. Merjenje dolžine površine
- 1x tipka A: vklop laserja
- poravnava laserja
- 1x tipka A: 2. Meritev dolžine površine  
→ Rezultat je prikazan spodaj v m<sup>2</sup>

## 6.5.6 Delovanje: „Posredno merjenje razdalje“

„Simbol “ (slika 10)

2 referenčni točki (s Pitagorovim izrekom)

Ravnanje:

- 4x tipka B: Izbira funkcije
- po potrebi tipka F: Izbira referenčne točke na napravi

**Pozor!**

Najprej se meri hipotenuza (1.), nato pa priležna kateta (2.), ki mora ležati pravokotno na zeleno razdaljo (nasprotna kateta).

Nastavljena referenčna točka na napravi in merilni položaj morata pri nastavljanju obeh točk biti enaka!

- 1x tipka A: vklop laserja
- poravnava laserja
- 1x tipka A: nastavljanje prve točke (hipotenuza) razdalje, ki jo želite izračunati
- 1x tipka A: vklop laserja
- poravnava laserja
- 1x tipka A: nastavljanje druge točke (priležna kateta) razdalje, ki jo želite izračunati  
→ Rezultat je prikazan spodaj v m

## 6.5.7 Delovanje: „Posredno merjenje razdalje s 3 referenčnimi točkami (prek Pitagorovega izreka)“

„Simbol “ (slika 11)

Ravnanje:

- 1x dlje časa pritisnite na tipko A: vklop naprave
- 5x tipka B: Funkcija merjenja površine
- Po potrebi tipka F: Izbira referenčne točke na napravi

**Pozor!**

Najprej se meri hipotenuza (1.), nato pa priležna kateta (2.), ki mora ležati pravokotno na zeleno razdaljo (nasprotna kateta).

Nastavljena referenčna točka na napravi in merilni položaj morata pri nastavljanju obeh točk biti enaka!

- 1x tipka A: Vkllop laserja
- poravnava laserja
- 2x tipka A: Nastavljanje prve točke (hipotenuza 1) razdalje, ki jo želite izračunati

- 1x tipka A: Vkllop laserja
- poravnava laserja
- 1x tipka A: Nastavljanje druge točke (priležna kateta) razdalje, ki jo želite izračunati
- 1x tipka A: Vkllop laserja
- poravnava laserja
- 1x tipka A: Nastavljanje tretje točke (hipotenuza 2) razdalje, ki jo želite izračunati  
→ Rezultat je prikazan spodaj v m

## 6.5.8 Delovanje: „Funkcija količenja (min. 10 cm = 0,1m)“

„Simbol “ (slika 12)

Ravnanje:

- 1x dlje časa pritisnite na tipko A: Vkllop naprave
- 6x tipka B: Izbira funkcije
- Po potrebi tipka F: Izbira referenčne točke na napravi
- Tipka D (+): Izberite številko
- Tipka E (-): Nastavite velikost
- 1x tipka A: Meritev
- Napravo iz referenčne točke premikajte nazaj  
→ Hitro piskanje oznanja, da ste dosegli zeleno razdaljo

## 6.5.9 Delovanje: „Seštevanje/odštevanje rezultatov“

„Simbol +/-“ (slika 13)

Ravnanje:

- 1x dlje časa pritisnite na tipko A: vklop naprave
- Tipka F: izbira zelene funkcije (razdalja, površina, prostornina)
- Merjenje rezultatov (kot je opisano zgoraj)
- 1x Tipka D (+): Seštevanje ponovne meritve
- 1x Tipka E (-): Odštevanje ponovne meritve  
→ Rezultat je prikazan spodaj v m

## 6.6 Branje vrednosti (slika 3/pol. 4)

Če želite zbrisati morebiti nepravilno izmerjene vrednosti, na kratko pritisnite tipko C. Nato lahko znova merite.

## 6.7 Pomnilnik (slika 3 / pol. 4 D, E, C)

Zadnjih 20 izmerjenih vrednosti se samodejno shrani v pomnilnik. Do pomnilnika pridete tako, da pritisnete tipko D (+) ali E (-). S tema tipkama lahko tudi brskate po pomnilniku. Da bi izbrisali shranjene vrednosti, pritisnite tipko C.

## 7. Čiščenje, vzdrževanje in naročanje nadomestnih delov

### 7.1 Čiščenje

Merilno orodje skladiščite in prenašajte le v dobavljeni zaščitni torbici; laserski merilnik razdalje naj bo vedno čist. Merilnega orodja ne potaplajte v vodo ali druge tekočine. Za čiščenje malo umazane naprave ne uporabljajte čistil ali topil, temveč jo obrišite z vlažno krpo. Sprejemno lečo morate negovati z največjo skrbnostjo.

### 7.2 Vzdrževanje

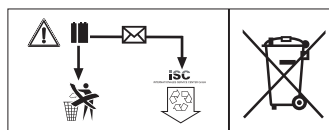
V notranjosti naprave ni nobenih delov, ki bi jih bilo potrebno vzdrževati.

### 7.3 Seznam nadomestnih delov in dodatne opreme:

Pri naročanju nadomestnih delov navedite naslednje:

- tip naprave
- št. art. naprave
- ID-številka naprave
- številka potrebnega nadomestnega dela

Aktualne cene in informacije lahko najdete na spletni strani: [www.Einhell-Service.com](http://www.Einhell-Service.com)



## 9. Skladiščenje

Napravo in pribor za napravo skladiščite na temnem, suhem in pred mrazom zaščitenem in za otroke nedostopnem mestu. Optimalna skladiščna temperatura je med 5 in 30 °C. Električno orodje shranjujte v originalni embalaži.

## 8. Odstranjevanje in ponovna uporaba

Naprava se nahaja v embalaži, da ne bi prišlo do poškodb med transportom. Ta embalaža je surovina in s tem ponovno uporabna ali pa jo je možno reciklirati. Naprava in njen pribor sta izdelana iz različnih materialov kot npr. kovine in plastika. Okvarjene naprave ne sodijo med gospodinjstvske odpadke. Napravo odložite na ustreznem zbirališču, da bo pravilno odstranjena. Če ne poznate primernih zbirališč, se pozanimajte pri svoji občinski upravi.

### Odstranjevanje baterij

Baterije vsebujejo materiale, ki so škodljivi okolju. Baterij ne odstranjujte z gospodinjstskimi odpadki, ne mečite jih v ogenj ali vodo. Baterije zbirajte, reciklirate in odstranite okolju prijazno. Porabljene baterije vrnite družbi Einhell Germany AG, Eschenstraße 6 in D-94405 Landau. Tam izdelovalec zagotavlja strokovno odstranitev.

SLO



Samo za dežele EU

Električnega orodja ne mečite med gospodinjske odpadke!

V skladu z evropsko smernico 2012/19/EG o starih električnih in elektronskih napravah in v skladu z izvajanjem nacionalne zakonodaje morate ločeno zbirati izrabljena električna orodja in jih predati v okoljsko varno ponovno predelavo.

Reciklažna alternativa za poziv za vračanje:

Lastnik električne naprave je alternativno zavezan, da namesto vračanja sodeluje pri strokovno ustreznem recikliranju v primeru predaje lastnine. Staro napravo se lahko v ta namen tudi prepusti na odvzemnem mestu, ki izvaja odstranjevanje v smislu nacionalne zakonodaje o odstranjevanju takšnih odpadkov. To se ne nanaša na starim napravam priložene dele pribora in opreme brez električnih komponent.

Ponatis ali kakršnokoli razmnoževanje dokumentacije in spremljajočih papirjev o proizvodu, tudi po izvlečkih, je dovoljeno samo z izrecnim soglasjem Einhell Germany AG.

Pridržana pravica do tehničnih sprememb

## Garancijska listina

Spoštovani uporabnik,

za naše izdelke izvajamo strogo končno kontrolo kakovosti. Če ta naprava kljub temu ne deluje brezhibno, to zelo obžalujemo in vas prosimo, da se obrnete na našo servisno službo na naslovu, ki je naveden na tej garancijski kartici. Z veseljem vam bomo svetovali tudi po telefonu na navedeni številki servisne službe. Za uveljavljanje garancijskih zahtevkov velja naslednje:

1. Ti garancijski pogoji so namenjeni izključno porabniku, tj. fizičnim osebam, ki tega izdelka ne bodo uporabljale za svojo obrt ali druge samostojne dejavnosti. Ti garancijski pogoji urejajo dodatne garancijske storitve, ki jih spodaj navedeni proizvajalec zagotavlja svojim kupcem novih naprav dodatno k zakonskemu jamstvu. Ta garancija ne vpliva na vaše zakonske garancijske zahtevke. Naše garancijske storitve so za vas brezplačne.
2. Garancijske storitve se nanašajo izključno na pomanjkljivosti na novih napravah zgoraj navedenega proizvajalca, ki ste jih kupili, in so posledica materialnih ali tovarniških napak, in ki jih po lastni presoji odpravimo na tej napravi ali napravo nadomestimo z drugo. Prosimo, upoštevajte, da naše naprave niso bile zasnovane za uporabo v poklicu, obrti ali za poklicno uporabo. Garancijska pogodba tako ne nastane, če napravo v garancijskem obdobju uporabljate za v obrtnih, rokodelskih ali industrijskih obratih ali če je bila izpostavljena obremenitvam, ki so temu enakovredna.
3. Iz garancije so izzeti:
  - Škoda na napravi, ki je nastala zaradi neupoštevanja navodil za montažo ali zaradi nestrokovne inštalacije, neupoštevanja navodil za uporabo (kot npr. s priključitvijo na napačno omrežno napetost ali vrsto toka), neupoštevanja navodil za vzdrževanje in varnostnih določil ali zaradi izpostavitve naprave nenormalnim okoljskim pogojem ali zaradi neustrezne nege in vzdrževanja.
  - Škoda na napravi, ki je nastala zaradi nenamenske ali nestrokovne uporabe (npr. zaradi preobremenitve naprave ali uporabe v orodjih ali opremi, za katera ni odobrena), vdor tujkov v napravo (npr. peska, kamnov ali prahu, poškodb pri transportu), uporabe sile ali zunanje sile (npr. poškodbe pri padcih).
  - Škode na napravi ali delih naprave, ki je nastala kot posledica uporabe oz. običajne ali drugačne obrabe.
4. Garancijsko obdobje traja 24 mesecev in se začne z datumom nakupa naprave. Garancijske zahtevke je treba uveljaviti pred potekom garancijskega obdobja v roku dveh tednov, ko opazite okvaro. Uveljavljanje garancijskih zahtevkov po poteku garancijskega obdobja je izključeno. Popravilo ali menjava naprave ne podaljša garancijskega obdobja, niti ne predstavlja začetka novega garancijskega obdobja za storitev, izvedeno na napravi ali za morebitne vgrajene nadomestne dele. To velja tudi pri servisih na kraju samem.
5. Za uveljavljanje vašega garancijskega zahtevka okvarjeno napravo prijavite na: [www.Einhell-Service.com](http://www.Einhell-Service.com). Pripravite račun ali drugo dokazilo o vašem nakupu nove naprave. Naprave, poslane brez ustreznega dokazila ali tipске tablice, so izključene iz garancijskih storitev, saj jih ni možno uvrstiti. Če je okvara zajeta v naših garancijskih storitvah, boste takoj prejeli popravljeno ali novo napravo.

Seveda bomo proti plačilu z veseljem odpravili tudi okvare na napravi, ki v garancijski obseg ne sodijo ali ne sodijo več. Napravo nam pošljite na spodaj naveden naslov servisa.

Opozarjamo na omejitve v okviru te garancije za obrabne, potrošne in manjkajoče dele v skladu s servisnimi informacijami, opisanimi v teh navodilih za uporabo.



**Tartalomjegyzék**

1. Biztonsági utasítások
2. A készülék leírása és a szállítás terjedelme
3. Rendeltetésszerű használat
4. Technikai adatok
5. Beüzemeltetés előtt
6. Kezelés
7. Tisztítás, karbantartás és pótalkatrészmegrendelés
8. Megsemmisítés és újrahasznosítás
9. Tárolás
10. Hibák és azok okai



**Veszély!** - Sérülés veszélyének a lecsökkentéséhez olvassa el a használati utasítást

**Veszély!**

A készülékek használatánál, a sérülések és a károk megakadályozásának az érdekében be kell tartani egy pár biztonsági intézkedést. Ezért ezt a használati utasítást / biztonsági utasításokat gondosan átolvasni. Őrizz ezekeket jól meg, azért hogy mindenkor a rendelkezésére álljanak az információk. Ha más személyeknek adná át a készüléket, akkor kérjük kézbesítse ki vele együtt ezt a használati utasítást / biztonsági utasításokat is. Nem vállalunk felelőséget olyan balesetekért vagy károkért, amelyek ennek az utasításnak és a biztonsági utasításoknak a figyelmen kívül hagyásából keletkeznek.

**1. Biztonsági utasítások****Veszély!**

**Olvason minden biztonsági utalást és utasítást el.** A biztonsági utalások és utasítások betartásán belüli mulasztások következménye áramcsapás, tűz és/vagy nehéz sérülések lehetnek. **Őrizz meg a biztonsági utalásokat és utasításokat a jövőre nézve.**

**Speciális utasítások a lézerhez**

**Vigyázat: Lézersugárzás**  
**Ne tekintsen a sugárba**  
**Lézerosztály 2**



- Ne tekintsen sohasem közvetlenül a sugárzásba.
- Soha sem irányítsa a lézersugarat visszaverő felületekre és személyekre vagy állatokra. Egy kis teljesítményű lézersugár is károkat tud okozni a szemén.
- Vigyázat - ha az itt megadott eljárási módtól eltér, akkor ez egy veszélyes sugárzási expozícióhoz vezethet.
- A lézermodult sohasem kinyitni.
- Nem engedélyezett, a lézer teljesítménynöve-

lésenek az érdekébenbe változtatásokat végezni el a lézeren.

- A gyártó nem vállal szavatosságot olyan károkért, amelyek a biztonsági utasításoknak a figyelmen kívül hagyásából adódnak.

**Biztonsági utasítások az elemekhez**

Az elemek használata

- Bekapcsolt lézernél történő elembetétel balesetekhez vezethet.
- Nem megfelelő használat esetén kilyolyhatnak az elemek. Kerülje el az elemfolyadékkal levő érintkezést. Ha érintkezésbe kerülne az elemfolyadékkal, akkor tisztítsa meg folyó vízzel a testrészt. Ha a szembe kerülne az elemfolyadék, akkor még kiegészítésül azonnal fel kell keresni egy orvost.
- Kilyolyt elemfolyadék bőringerléshez vagy megégéshez vezethet.
- Ne tegye ki az elemeket sohasem túlságos hőségnek mint például napbesugárzásnak, tűznek vagy hasonlóknak.
- Ne töltsön fel sohasem újból olyan elemeket amelyek arra nem alkalmasak. Robbanásveszély!
- Az elemeket gyerekektől távol tartani, ne zárja őket rövidre vagy szedje őket szét.
- Ha lenyelt egy elemet, akkor keressen azonnal fel egy orvost.
- Szükség esetén tisztítsa meg mielőtt betenni az elem- és a készülékkontaktusokat.
- Ügyeljen a betételnél a helyes polarításra.
- Lemerült elemeket azonnal eltávolítani a készülékből. Magasabb a kilyolás veszélye.
- Mindig minden elemet egyszerre kicserélni.
- Csak ugyanolyan típusú elemeket betenni, ne használjon különböző típusúakat vagy hasnált és új elemeket egymással.
- Biztosítsa, hogy a készülék használat után ki legyen kapcsolva.
- Hosszabb ideig tartó nemhasználat esetén távolítsa el az elemeket a készülékből.

## 2. A készülék leírása és a szállítás terjedelme

### 2.1 A készülék leírása (1-es kép)

1. Szenzor
2. Lézer
3. Képernyő
4. Billentyűzet mező
5. Kihajtható ütköző
6. Elemrekeszfedél

### 2.2 A szállítás terjedelme

Kérjük a leírt szállítási terjedelem alapján leellenőrizni a cikk teljességét. Hiányzó részek esetén forduljon a cikk vásárlása után legkésőbb 5 munkanapon belül egy érvényes vásárlási igazolás felmutatása mellett a szervizközponthoz vagy a eladóhelyhez, ahol vette a készüléket. Kérjük vegye ehhez figyelembe az utasítás végén a szerviz-információkban található szavatossági táblázatot.

- Nyissa ki a csomagolást és vegye ki óvatosan a készüléket a csomagolásból.
- Távolítsa el a csomagolási anyagot valamint a csomagolási- / és szállítási biztosítókat (ha létezik).
- Ellenőrizze le, hogy teljes a szállítás terjedelme.
- Ellenőrizze le a készüléket és a tartozékrészeket szállítási károokra.
- Ha lehetséges, akkor őrizze meg a csomagolást a garanciaidő lejáratának a végéig.

### Veszély!

**A készülék és a csomagolási anyag nem gyerekjáték! Nem szabad a gyerekeknek a műanyagtasakokkal, foliákkal és aprórészekkel játszaniuk! Fennáll a lenyelés és a megfulladás veszélye!**

- Lézer távolságmérő
- Táska
- Eredeti üzemeltetési útmutató

## 3. Rendeltetésszerű használat

A lézer távolságok, területek és térfogatok mérésére alkalmas.

A készüléket csak rendeltetése szerint szabad használni. Ezt túlhaladó bármilyen használat, nem számít rendeltetésszerűnek. Ebből adódó bármilyen kárért vagy bármilyen fajta sérülésért a használó ill. a kezelő felelős és nem a gyártó.

Kérjük vegye figyelembe, hogy a készülékeink rendeltetésük szerint nem az ipari, kézműipari vagy gyári használatra lettek konstruálva. Nem vállalunk szavatosságot, ha a készülék ipari, kézműipari vagy gyári üzemek területén valamint egyenértékű tevékenységek területén van használva.

## 4. Technikai adatok

Hatótávolság: ..... 0,05 -50 m  
 Pontosság: ..... +/- 2 mm  
 Áramellátás: ..... 2 x 1,5V, típus AAA (LR03)  
 Lézerosztály: ..... 2  
 Hullámhossz lézer: ..... 635 nm  
 Teljesítmény lézer: ..... < 1 mW

## 5. Beüzemeltetés előtt

### Berakni / kicserélni az elemeket (2-es kép)

- Kapcsolja ki a készüléket.
- Az elemrekeszfedelet (6) eltávolítani azáltal, hogy a zárt (a) befelé nyomja és felhajtja az elemrekeszfedelet.
- Fektesse be az elemeket (b), ügyeljen ennél a helyes polarításra.
- Tegye ismét be az elemrekeszfedelet és ügyeljen arra, hogy bereteszellen a zár.

## 6. Kezelés

### Utasítás!

A mérési távolság és a mérési pontosság befolyásolva lehet környezeti befolyások, mint például napbesugárzás vagy egy rossz visszaverődési fok által és lecsökkentik a mérési eredményt.

**6.1 A funkciógombok magyarázata (3-as kép)**

- A Bekapcsolni-/mérni-gomb
- B Mérési opciók-gomb
- C Kikapcsoló gomb/törölni
- D Hozzáadás
- E Kivonás
- F A távolságmérés-alappon kiválasztása / a mérési egység kiválasztása

**6.2 Be-/ kikapcsolni a lézert**

- A lézer bekapcsolásához nyomja meg valamivel hosszabb ideig a bekapcsoló-/mérő gombot (A).
- A lézer kikapcsolásához nyomja és tartsa legalább 1 másodpercig a kikapcsoló gombot (C).

**6.3 A mértékegység beállítása (3-as kép poz. 4 F)**

Standardként a métrikus mértékegység méter (m) van beállítva. De ön 3 további egység közül is választhat. Ennél nyomja és tartsa addig nyomva az F gombot, amíg meg nem változik az egység. Ismételje addig meg ezt az eljárást, amíg ki nincs mutatva a kívánt mértékegység.

**6.4 Beállítani az alapponatot (ábrák 3-tól – 4-ig)**

A készüléken levő 3 különböző alappontról lehet mérni. Nyomja ehhez röviden meg az F gombot és válassza ki a kívánt alapponatot.

- Alappon elülső szél (lásd a 4a képet)
- Alappon hátulsó szél (lásd a 4a képet)
- Alappon kihajtható ütköző (lásd a 4b képet)

**6.5 A mérési funkciók használata****Utalás**

Egy mérés lezárása után a lézersugár automatikusan kikapcsol. Nyomja meg a bekapcsolni-/mérni-gombot.

**6.5.1 Funkció: „Egyszeri távolságmérés”****„Szimbólum nélkül” (5-ös kép)**

Eljárásmód:

- 1x valamivel hosszabb ideig nyomni az A gombot.
- Bekapcsolni a készüléket
- esetleg az F gombot: kiválasztani a készüléken az alapponatot
- 1x gomb A: Bekapcsolni a lézert
- kiigazítani a lézert
- 1x gomb A: Mértékegység kiválasztása
- az eredmény az lent lesz kimutatva

**6.5.2 Funkció: „Folyamatos távolság mérés (min/max)”****„Szimbólum  ” (6-os kép)**

Eljárásmód:

- 1x valamivel hosszabb ideig nyomni az A gombot.
- Bekapcsolni a készüléket
- esetleg az F gombot: kiválasztani a készüléken az alapponatot
- 1x gomb A: Bekapcsolni a lézert
- kiigazítani a lézert
- 1x 2 másodpercig az A gombot: folyamatosan mérni:
  - Min: a legkisebb mérési eredmény lesz kimutatva (kép 6a)
  - Max: a legnagyobb mérési eredmény lesz kimutatva (kép 6b)
- egészen lent az aktuális mérési eredmény lesz való időben kimutatva

**6.5.3 Funkció: „Felületet mérni”****„Szimbólum  ” (7-es kép)**

Eljárásmód:

- 1x valamivel hosszabb ideig nyomni az A gombot.
- Bekapcsolni a készüléket
- 1x gomb B: kiválasztani a funkciót
- esetleg az F gombot: kiválasztani a készüléken az alapponatot
- 1x gomb A: bekapcsolni a lézert
- kiigazítani a lézert
- 1x gomb A: A felület hosszát mérni
- 1x gomb A: bekapcsolni a lézert
- kiigazítani a lézert
- 1x gomb A: Mértékegység kiválasztása
- az eredmény az lent lesz m<sup>2</sup>-ben kimutatva

**6.5.4 Funkció: „Térfogatot mérni”****„Szimbólum  ” (8-as kép)**

Eljárásmód:

- 1x valamivel hosszabb ideig nyomni az A gombot.
- Bekapcsolni a készüléket
- 2x gomb B: kiválasztani a funkciót
- esetleg az F gombot: kiválasztani a készüléken az alapponatot
- 1x gomb A: bekapcsolni a lézert
- kiigazítani a lézert
- 1x gomb A: A terem hosszúságának a mérése

- 1x gomb A: bekapcsolni a lézert
- kiigazítani a lézert
- 1x gomb A: A terem szélességének a mérése
- 1x gomb A: bekapcsolni a lézert
- kiigazítani a lézert
- 1x gomb A: Mérti a terem magasságát  
→ az eredmény az lent lesz  $m^3$ -ben kimutatva

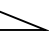
#### 6.5.5 Funkció: „Két egymás mellett levő területnek a mérése”

„Szimbólum  ” (9-es kép)

Eljárásmód:

- 1x valamivel hosszabb ideig nyomni az A gombot:  
bekapcsolni a készüléket
- 3x gomb B: kiválasztani a funkciót
- esetleg az F gombot: kiválasztani a készüléken az alappontot
- 1x gomb A: bekapcsolni a lézert
- kiigazítani a lézert
- 1x gomb A: A felület szélességének a mérése
- 1x gomb A: bekapcsolni a lézert
- kiigazítani a lézert
- 1x gomb A: 1. A felület hosszát mérni
- 1x gomb A: bekapcsolni a lézert
- kiigazítani a lézert
- 1x gomb A: 2. Mérti a felület hosszát  
→ az eredmény az lent lesz  $m^2$ -ben kimutatva

#### 6.5.6 Funkció: „Indirekti távolságmérés

„Szimbólum  ” (10-es kép)

2 alappont (Pitagorasz tételén keresztül)

Eljárásmód:

- 4x gomb B: kiválasztani a funkciót
- esetleg az F gombot: kiválasztani a készüléken az alappontot

#### Figyelem!

**Először meg lesz mérve az átfogó (1.) és azután a melletti befogó (2.), amelynek derékszögben kell lennie a kívánt távolsághoz (szemben levő befogó).**

**A készüléken beállított alappontnak és a mérési pozíciónak ugyanannak kell lennie mindkét pontnál!**

- 1x gomb A: bekapcsolni a lézert
- kiigazítani a lézert
- 1x gomb A: megszabni a kiszámítandó távolsághoz az első pontot (átfogó)
- 1x gomb A: bekapcsolni a lézert

- kiigazítani a lézert
- 1x gomb A: megszabni a második pontot (melletti befogó)  
→ az eredmény lent lesz m-ben kimutatva

#### 6.5.7 Funkció: „Indirekti távolságmérés 3 alappont (pitagorasz tételén keresztül)”

„Szimbólum  ” (11-es kép)

Eljárásmód:

- 1x valamivel hosszabb ideig nyomni az A gombot:  
bekapcsolni a készüléket
- 5x gomb B: felületmérési funkció
- esetleg az F gombot: kiválasztani a készüléken az alappontot

#### Figyelem!

**Először meg lesz mérve az átfogó (1.) és azután a melletti befogó (2.), amelynek derékszögben kell lennie a kívánt távolsághoz (szemben levő befogó).**

**A készüléken beállított alappontnak és a mérési pozíciónak ugyanannak kell lennie mindkét pontnál!**

- 1x gomb A: bekapcsolni a lézert
- kiigazítani a lézert
- 2x gomb A: megszabni a kiszámítandó távolság első pontját (átfogó 1)
- 1x gomb A: bekapcsolni a lézert
- kiigazítani a lézert
- 1x gomb A: megszabni a kiszámítandó távolsághoz a második pontot (melletti átfogó)
- 1x gomb A: bekapcsolni a lézert
- kiigazítani a lézert
- 1x gomb A: megszabni a kiszámítandó távolsághoz a harmadik pontot (átfogó 2)  
→ az eredmény lent lesz m-ben kimutatva

#### 6.5.8 Funkció: „Kijelölési funkció (min. 10 cm = 0,1m)”

„Szimbólum  ” (12-es kép)

Eljárásmód:

- 1x valamivel hosszabb ideig nyomni az A gombot: bekapcsolni a készüléket
- 6x gomb B: kiválasztani a funkciót
- esetleg az F gombot: kiválasztani a készüléken az alappontot
- gomb D (+) kiválasztani a számot
- gomb E (-) beállítani a nagyságot
- 1x gomb A: mérés
- A készüléket az alapponttól hátrafelé elve-

zetni  
→ gyors sipszó jelzi, hogy el lett érve a kívánt távolság

#### 6.5.9 Funkció: „Az eredmények összeadása/kivonása”

##### „Szimbólum+/-” (13-as kép)

Eljárásmód:

- 1x valamivel hosszabb ideig nyomni az A gombot: bekapcsolni a készüléket
- gomb F: kiválasztani a kívánt funkciót (távolság, felület, térfogat)
- Eredmények mérése (mint fent leírva)
- 1 x gomb D (+): Az újbóli mérés hozzáadása
- 1 x gomb E (-): Az újbóli mérés kivonása  
→ az eredmény az lent lesz kimutatva

#### 6.6 Az értékek törlése (3-as kép / poz. 4)

Ahhoz, hogy az esetleg rosszul mért értékeket ismét törölje, nyomja meg röviden a C. gombot. Azután újból lehet mérni.

#### 6.7 Memória (3-as kép / poz. 4 D, E, C)

Az utolsó 20 mért érték automatikusan el lesz mentve a memóriába. Ahhoz, hogy bejusson a memóriába, nyomja meg a D (+) vagy az E (-) gombot. Ezekkel a gombokkal tudja az adattárlót is átböngészni. Az elmentett értékek törléséhez, nyomja meg a C gombot.

## 7. Tisztítás, karbantartás és pótalkatrészmegrendelés

### 7.1 Tisztítás

A mérőszerszámot csak a vele szállított védőtáskában tárolni és szállítani és mindig tisztán tartani a lézer távolságmérőt. Ne merítse a mérőszerszámot vízbe vagy más folyadékba. Enyhe szennyeződések esetén ne használjon a készülék tisztítására tisztító vagy oldó szereket, hanem törölje le egy nedves posztóval. A vevőlencsét nagy gondossággal kell ápolni.

### 7.2 Karbantartás

A készülék belsejében nem található további karbantartandó rész.

## 7.3 Pótalkatrészek és tartozékok megrendelése:

Pótalkatrész megrendelésénél a következő adatokat kellene megadni:

- A készülék típusát
- A készülék cikk-számát
- A készülék ident- számát
- A szükséges pótalkatrész pótalkatrész számát

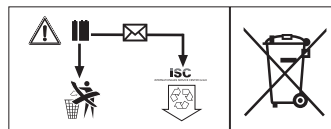
Aktuális árak és információk a [www.Einhell-Service.com](http://www.Einhell-Service.com) alatt találhatóak.

## 8. Megsemmisítés és újrahasznosítás

A szállítási károk megakadályozásához a készülék egy csomagolásban található. Ez a csomagolás nyersanyag és ezáltal ismét felhasználható vagy pedig visszavezethető a nyersanyag körforgáshoz. A készülék és annak a tartozékai különböző anyagokból állnak, mint például fémből és műanyagokból. Defektes készülékek nem tartoznak a házi hulladékok közé. Szakszerű megsemmisítéshez le kellene adni a készüléket egy megfelelő gyűjtőhelyen. Ha nem ismer gyűjtőhelyeket, akkor érdeklődjön utána a községi önkormányzatnál.

### Az elemek megsemmisítése

Az elemek környezetet veszélyeztető anyagokat tartalmaznak. Ne dobja az elemet a háztartási hulladékba, tűzbe vagy vízbe. Az elemeket össze kell gyűjteni, újrahasznosítani vagy környezetbarátan megsemmisíteni. Küldje az elhasznált elemeket az Einhell Germany AG-hez, Wiesenweg 22, D-94405 Landau. Ott a gyártó által garantálva lesz a szakszerű megsemmisítés.



## 9. Tárolás

A készüléket és a készülék tartozékait egy sötét, száraz és fagymentes valamint gyerekek számára nem hozzáférhető helyen tárolni. Az optimális tárolási hőmérséklet 5 és 30 °C között van. Az elektromos szerszámot az eredeti csomagolásban őrizni.





Csak az EU-országoknak

Ne dobja az elektromos szerszámokat a háztartási hulladék közé!

Az elektromos és elektronikus-öregkészülékek 2012/19/EG európai irányvonala és a nemzeti jogba való átvétele szerint az elhasznált elektromos szerszámokat szétválasztva kell összegyűjteni és vissza kell vezetni egy környezetvédelemnek megfelelő újrafelhasználáshoz.

Recycling-alternatívák a visszaküldési felszólításhoz:

Az elektromos készülék tulajdonosa, a tulajdon feladása esetében köteles a visszaküldés helyett alternatív a szakszerű értékesítéssel kapcsolatban összedolgozni. Az öreg készüléket ehhez egy visszavevő helynek is át lehet hagyni, amely elvégzi a nemzeti körforgásipari- és hulladéktörvények értelmében levő megsemmisítést. Ez nem érinti az öreg készülékek mellékelt elektromos alkatrészek nélküli tartozékait és segítőeszközeit

A termékek dokumentációjának és a kísérőpapírjainak az utánnomtatása vagy egyéb sokszorosítása, kivonatosan is csak az Einhell Germany AG kihangsúlyozott beleegyezésével engedélyezett.

Technikai változtatások jogát fenntartva

## Garanciaokmány

Tisztelt Vevő,

termékeink szigorú minőségi ellenőrzés alá vannak vetve. Ha ez a készülék mégis egyszer nem működne kifogástalanul, akkor azt nagyon sajnáljuk és kérjük Önt forduljon a szervizszolgáltatásunkhoz amely ebben a garanciaútlevelemben megadott cím alatt található. Szívesen állunk a rendelkezésére telefonon is, az alul megadott szervizszám alatt. A garanciaigény érvényesítésével kapcsolatban a következők érvényes:

1. Ezek a garanciafeltételek csak kizárólagosan a fogyasztóknak szólnak, ez annyit jelent hogy természetes személyeknek, akik nem szánnák ezt a terméket sem üzemszerű sem egyéb önálló tevékenységeik körén belül használni. Ezek a garanciafeltételek szabályozzák a kiegészítő garanciaútleveleket, amelyeket a lent megnevezett gyártó a vásárlóknak az új készülékeire ígér a törvényileg előírt garanciaszolgálathoz kiegészítően. A jogi szavatossági igényei, nincsenek ez a garancia által érintve. A garanciaútlevelemből az Ön számára díjmentes.
2. A garanciaútlevelemből csak kizárólagosan az Ön által, a lent megnevezett gyártótól megvásárolt új készüléken felmerülő olyan hibákra terjed ki, amelyek bebizonyíthatóan egy anyaghibán vagy egy gyári hibán alapszanak és korlátozva van választásunk szerint, vagy ezeknek a hibáknak az elhárítására vagy a készülék kicserélésére.  
Kérjük vegye figyelembe, hogy a készülékeink rendeltetésük szerint nem az ipari, kézműipari vagy szakmai használatra lettek konstruálva. Ezért a garanciaszerződés nem jön létre, ha a készülék a garancia ideje alatt kisipari, kézműipari vagy ipari üzemek területén lett használva vagy ha, egyenértékű igénybevételnek lett kitéve.
3. A szavatosságunk alól ki vannak véve:
  - olyan károk a készüléken, amelyek az összeszerelési utasítás figyelmen kívül hagyása vagy amelyek a nem szakszerű felszerelés, a használati utasítás figyelmen kívül hagyása (mint például egy rossz hálózati feszültségre vagy áramfajtaára való rákapsolás), vagy a karbantartási és biztonsági határozatok figyelmen kívül hagyása vagy a készüléknek egy nem normális környezeti feltételeknek történő kitétele vagy egy hiányos ápolás és karbantartás által keletkeztek.
  - károk a készüléken, amelyek egy rossz bánásmód vagy nem szakszerű használatok (mint például a készülék túlterhelése vagy nem engedélyezett betétszerszámok vagy tartozékok használata), idegen testeknek a készülékbe levő behatolása (mint például homok, kövek és por, szállítási károk), erős szagok kifejtése vagy idegenkezűség (mint például leeseés általi károk) által jöttek létre.
  - károk a készüléken vagy a készülék részein, amelyek a használatnak megfelelő, szokásos vagy egyéb természetes elkopásra vezethetőek vissza.
4. A garancia időtartama 24 hónap és a készülék vásárlási napjával kezdődik. Garanciaigényeket a garancia idő lejáratára előtt kell, két héten belül, a defekt felismerése után érvényesíteni. Ki van zárva a garanciaigények érvényesítése a garanciaidő letelte után. A készülék javítása vagy kicserélése nem hosszabbítja meg a szavatosság idejét, se nem indul ez a teljesítmény által egy új garanciaidő a készülékre vagy az esetleg beépített pótalkatrészekre. Ez egy helyszíni szervíz esetében is érvényes.
5. A garanciajogának az érvényesítéséhez kérjük jelentse be a defektes készüléket a következő cím alatt: [www.Einhell-Service.com](http://www.Einhell-Service.com). Kérjük tartsa készenlétben az új készülék ön általi vásárlásának a bizonylatát vagy más igazolásait. Olyan készülékeket, amelyek megfelelő igazolás vagy típusábra nélkül kerülnek beküldésre, azok hiányzó hozzárrendelési lehetőség miatt ki vannak zárva a garanciaútlevelemből. Ha a készülék defektjére kiterjed a garanciaútlevelemből, akkor azonnal visszakap egy megjavított vagy egy új készüléket.

Magától érthető, hogy a költségek megtérítése ellenében szívesen megjavítsuk azokat a készüléken levő defekteket, amelyek nem esnek a garancia terjedelme alá vagy amelyeket már nem érinti a garancia. Ehhez kérjük a készüléket a szervizcímünkre beküldeni.

Ennek a használati utasításnak a szervíz-információja szerint utalunk ennek a garanciának a gyorsan kopó részekkel, használati részekkel és hiányzó részekkel kapcsolatban fennálló fenntartására.

**Obsah**

1. Bezpečnostní pokyny
2. Popis přístroje a rozsah dodávky
3. Použití podle účelu určení
4. Technická data
5. Před uvedením do provozu
6. Obsluha
7. Čištění, údržba a objednání náhradních dílů
8. Likvidace a recyklace
9. Skladování
10. Chyby a jejich příčiny

CZ



**Nebezpečí!** - Ke snížení rizika zranění si přečíst návod k obsluze

**Nebezpečí!**

Při používání přístrojů musí být dodržována určitá bezpečnostní opatření, aby se zabránilo zraněním a škodám. Přečtěte si proto pečlivě tento návod k obsluze / bezpečnostní pokyny. Dobře si ho/ je uložte, abyste měli tyto informace kdykoliv po ruce. Pokud předáte přístroj jiným osobám, předějte s ním prosím i tento návod k obsluze/ bezpečnostní pokyny. Nepřebíráme žádné ručení za škody a úrazy vzniklé v důsledku nedodržování tohoto návodu k obsluze a bezpečnostních pokynů.

**1. Bezpečnostní pokyny****Nebezpečí!**

**Přečtěte si všechny bezpečnostní pokyny a instrukce.** Zanedbání při dodržování bezpečnostních pokynů a instrukcí mohou mít za následek úder elektrickým proudem, požár a/nebo těžká zranění. **Všechny bezpečnostní pokyny a instrukce si uložte pro budoucí použití.**

**Speciální pokyny k laseru**

**Pozor: laserové záření**  
**Nedívejte se do paprsku**  
**Třída laseru 2**



- Nikdy se nedívejte přímo do dráhy paprsků.
- Laserový paprsek nikdy nesměrujte na plochy odrazející světelné záření a na osoby nebo zvířata. Také laserový paprsek s nízkým výkonem může vážně poškodit oko.
- Pozor - pokud se postupuje jinak než zde uvedeným způsobem, může to vést k nebezpečnému vystavení paprskům.
- Laserový modul nikdy neotvírejte.
- Není dovoleno provádět na laseru takové

úpravy, které by měly vést ke zvýšení jeho výkonu.

- Výrobce nepřebírá žádné ručení za škody vzniklé nedodržáním bezpečnostních pokynů.
- Bezpečnostní pokyny k bateriím
- Používání baterií
- Vložení baterií při zapnutém laseru může vést k úrazům.
- Při nevhodném používání může dojít k vytečení baterií. Vyvarujte se kontaktu s tekutinou z baterie. Pokud byste se měli dostat do kontaktu s tekutinou z baterie, očistěte postiženou část těla pod tekoucí vodou. Pokud by se tekutina baterie dostala do očí, měli byste dodatečně vyhledat lékaře.
- Vyteklá tekutina z baterie může vést k podráždění kůže a k popáleninám.
- Nikdy baterie nevystavujte nadměrnému teplu jako slunečním paprskům, ohni ani podobným zdrojům.
- Nikdy nenabíjejte znovu baterie, které k tomu nejsou určeny. Nebezpečí výbuchu!
- Nedávejte baterie do blízkosti dětí, nezkratujte je nebo je nerozebírejte.
- Vyhledejte ihned lékaře, pokud byla baterie spolknuta.
- V případě potřeby vyčistěte kontakty baterií a přístroje před jejich vložením.
- Při vložení dbejte na správnou polaritu.
- Odstraňte okamžitě vybité baterie z přístroje. Hrozí nebezpečí vytečení.
- Vždy vyměňte všechny baterie současně.
- Vložte pouze baterie stejného typu, nepoužívejte odlišné typy ani nemíchejte použité a nové baterie.
- Přesvědčte se, že je přístroj po použití vypnut.
- Při delším nepoužívání odstraňte baterie z přístroje.

**2. Popis přístroje a rozsah dodávky****2.1 Popis přístroje (obr. 1)**

1. Čidlo
2. Laser
3. Displej
4. Ovládací panel
5. Vyklápěcí opěrný prvek
6. Kryt přihrádky na baterie

## 2.2 Rozsah dodávky

Zkontrolujte prosím úplnost výrobku na základě popsaného rozsahu dodávky. V případě chybějících dílů se prosím obraťte nejpozději během 5 pracovních dnů po zakoupení výrobku za předložení platného dokladu o koupi na naše servisní středisko nebo prodejnu, kde jste přístroj zakoupili. Dbejte prosím na tabulku o záruce v servisních informacích na konci návodu.

- Otevřete balení a přístroj opatrně vyjměte z balení.
- Odstraňte obalový materiál a ochrany balení / dopravní pojistky (jsou-li k dispozici).
- Překontrolujte, zda je rozsah dodávky úplný.
- Zkontrolujte přístroj a příslušenství, zda nebyly při přepravě poškozeny.
- Balení si pokud možno uložte až do uplynutí záruční doby.

### Nebezpečí!

**Přístroj a obalový materiál nejsou dětská hračka! Děti si nesmějí hrát s plastovými sáčky, fóliemi a malými díly! Hrozí nebezpečí spolknutí a udušení!**

- Laserový dálkoměr
- Taška
- Originální návod k použití

## 3. Použití podle účelu určení

Laser je vhodný k měření vzdálenosti, plochy a objemu.

Přístroj smí být používán pouze podle svého účelu určení. Každé další, toto překračující použití, neodpovídá použití podle účelu určení. Za z toho vyplývající škody nebo zranění všeho druhu ručí uživatel/obsluhující osoba a ne výrobce.

Dbejte prosím na to, že naše přístroje nebyly podle svého účelu určení konstruovány pro živnostenské, řemeslnické nebo průmyslové použití. Nepřebíráme proto žádná ručení, pokud je přístroj používán v živnostenských, řemeslných nebo průmyslových podnicích a při srovnatelných činnostech.

## 4. Technická data

Dosah: ..... 0,05 - 50 m  
 Přesnost: ..... +/- 2 mm  
 Napájení: ..... 2 x 1,5V, typ AAA (LR03)  
 Třída laseru: ..... 2  
 Vlnová délka laseru: ..... 635 nm  
 Výkon laseru: ..... < 1 mW

## 5. Před uvedením do provozu

### Vložení / výměna baterií (obr. 2)

- Přístroj vypněte.
- Otevřete kryt přihrádky na baterie (6) – stiskněte uzávěr (a) dovnitř a kryt přihrádky na baterie vykloupe nahoru.
- Vložte baterie (b), dbejte na jejich správnou polaritu.
- Kryt přihrádky opět nasadte a dbejte na to, aby uzávěr zavakl.

## 6. Obsluha

### Upozornění!

Měřená vzdálenost a přesnost měření mohou být ovlivněny okolními podmínkami, např. slunečním světlem nebo špatnou odrazivostí a může se tak zkreslovat výsledek měření.

### 6.1 Vysvětlení funkčních tlačítek (obr. 3)

- A Tlačítko zapnutí / měření
- B Tlačítko voleb měření
- C Tlačítko vypnutí / vymazání
- D Přičítání
- E Odečítání
- F Výběr vztažného bodu měření vzdálenosti / výběr měrné jednotky

### 6.2 Zapnutí / vypnutí laseru

- Pro zapnutí laseru stiskněte trochu déle tlačítko zapnutí / měření (A).
- Pro vypnutí laseru stiskněte tlačítko vypnutí (C) a držte ho po dobu cca 1 sekundy.

### 6.3 Nastavení měrné jednotky (obr. 3 / pol. 4 F)

Standardně je jako měrná jednotka nastaven metr (m). Můžete ale zvolit i některou z dalších 3 měrných jednotek. Stiskněte tlačítko F a držte ho, dokud se jednotka nezmění. Postup opakujte, dokud se nezobrazí požadovaná měrná jednotka.

**6.4 Nastavení vztažného bodu (obr. 3–4)**

Přístrojem lze měřit ze 3 různých vztažných bodů. Stiskněte krátce tlačítko F a vyberte požadovaný vztažný bod.

- Vztažný bod na přední hraně (viz obr. 4a)
- Vztažný bod na zadní hraně (viz obr. 4a)
- Vztažný bod na vyklápěcím opěrném prvku (viz obr. 4b)

**6.5 Používání funkcí měření****Upozornění**

Po ukončení měření se laserový paprsek automaticky vypne. Stiskněte tlačítko zapnutí / měření.

**6.5.1 Funkce: „Jednoduché měření vzdálenosti“****„Žádný symbol“ (obr. 5)**

Postup:

- 1x stiskněte na delší chvíli tlačítko A: Zapněte přístroj.
- Případně tlačítko F: Vyberte vztažný bod na přístroji.
- 1x tlačítko A: Zapněte laser.
- Zaměřte laser.
- 1x tlačítko A: Proveďte měření.  
→ Dole se zobrazí výsledek v m.

**6.5.2 Funkce: „Měření postupující vzdálenosti (min/max)“****„Symbol “ (obr. 6)**

Postup:

- 1x stiskněte na delší chvíli tlačítko A: Zapněte přístroj.
- Případně tlačítko F: Vyberte vztažný bod na přístroji.
- 1x tlačítko A: Zapněte laser.
- Zaměřte laser.
- 1x tlačítko A po dobu 2 sekund: Postupně provádějte měření.  
→ Min: zobrazí se nejmenší výsledek měření (obr. 6a)  
→ Max: zobrazí se nejvyšší výsledek měření (obr. 6b)  
Zcela dole se zobrazí aktuální výsledek měření v reálném čase.

**6.5.3 Funkce: „Měření ploch“****„Symbol “ (obr. 7)**

Postup:

- 1x stiskněte na delší chvíli tlačítko A: Zapněte přístroj.
- 1x tlačítko B: Vyberte funkci.
- Případně tlačítko F: Vyberte vztažný bod na přístroji.
- 1x tlačítko A: Zapněte laser.
- Zaměřte laser.
- 1x tlačítko A: Změňte délku plochy.
- 1x tlačítko A: Zapněte laser.
- Zaměřte laser.
- 1x tlačítko A: Změňte šířku plochy.  
→ Dole se zobrazí výsledek v m<sup>2</sup>.

**6.5.4 Funkce: „Měření objemu“****„Symbol “ (obr. 8)**

Postup:

- 1x stiskněte na delší chvíli tlačítko A: Zapněte přístroj.
- 2x tlačítko B: Vyberte funkci.
- Případně tlačítko F: Vyberte vztažný bod na přístroji.
- 1x tlačítko A: Zapněte laser.
- Zaměřte laser.
- 1x tlačítko A: Změňte délku prostoru.
- 1x tlačítko A: Zapněte laser.
- Zaměřte laser.
- 1x tlačítko A: Změňte šířku prostoru.
- 1x tlačítko A: Zapněte laser.
- Zaměřte laser.
- 1x tlačítko A: Změňte výšku prostoru.  
→ Dole se zobrazí výsledek v m<sup>3</sup>.

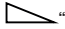
**6.5.5 Funkce: „Měření dvou navazujících ploch“****„Symbol “ (obr. 9)**

Postup:

- 1x stiskněte na delší chvíli tlačítko A: Zapněte přístroj.
- 3x tlačítko B: Vyberte funkci.
- Případně tlačítko F: Vyberte vztažný bod na přístroji.
- 1x tlačítko A: Zapněte laser.
- Zaměřte laser.
- 1x tlačítko A: Měření šířky plochy
- 1x tlačítko A: Zapněte laser.

- Zaměřte laser.
- 1x tlačítko A: 1. Změřte délku plochy.
- 1x tlačítko A: Zapněte laser.
- Zaměřte laser.
- 1x tlačítko A: 2. Změřte délku plochy.  
→ Dole se zobrazí výsledek v m<sup>2</sup>.

#### 6.5.6 Funkce: „Nepřímé měření vzdálenosti“

„Symbol “ (obr. 10)

2 vztažné body (pomocí Pythagorovy věty)

Postup:

- 4x tlačítko B: Vyberte funkci.
- Případně tlačítko F: Vyberte vztažný bod na přístroji.


**Pozor!**

Nejprve se měří přepona (1.) a poté odvěsna (2.), která musí být v pravém úhlu k požadované vzdálenosti (protilehlá odvěsna).

Nastavený vztažný bod na přístroji a poloha měření musí být při ustavení obou bodů stejné!

- 1x tlačítko A: Zapněte laser.
- Zaměřte laser.
- 1x tlačítko A: ustanovte první bod (přeponu) vypočítávané vzdálenosti
- 1x tlačítko A: Zapněte laser.
- Zaměřte laser.
- 1x tlačítko A: ustanovte druhý bod (odvěsnu) vypočítávané vzdálenosti  
→ výsledek se zobrazí dole v m

#### 6.5.7 Funkce: „Nepřímé měření vzdálenosti přes 3 vztažné body (pomocí Pythagorovy věty)“

„Symbol “ (obr. 11)

Postup:

- 1x stiskněte na delší chvíli tlačítko A: Zapněte přístroj.
- 5x tlačítko B: Funkce měření plochy
- Případně tlačítko F: Vyberte vztažný bod na přístroji.

**Pozor!**

Nejprve se měří přepona (1.) a poté odvěsna (2.), která musí být v pravém úhlu k požadované vzdálenosti (protilehlá odvěsna).

Nastavený vztažný bod na přístroji a poloha měření musí být při ustavení obou bodů stejné!

- 1x tlačítko A: Zapněte laser.
- Zaměřte laser.
- 2x tlačítko A: ustanovte první bod (přeponu) vypočítávané vzdálenosti
- 1x tlačítko A: Zapněte laser.
- Zaměřte laser.
- 1x tlačítko A: ustanovte druhý bod (odvěsnu) vypočítávané vzdálenosti
- 1x tlačítko A: Zapněte laser.
- Zaměřte laser.
- 1x tlačítko A: ustanovte třetí bod (odvěsnu) vypočítávané vzdálenosti  
→ výsledek se zobrazí dole v m

#### 6.5.8 Funkce: „Vyhraničení“ (min. 10 cm = 0,1m)“

„Symbol “ (obr. 12)

Postup:

- 1x stiskněte na delší chvíli tlačítko A: Zapněte přístroj.
- 6x tlačítko B: Vyberte funkci.
- Případně tlačítko F: Vyberte vztažný bod na přístroji.
- Tlačítko D (+): Zvolte číslici
- Tlačítko E (-) Nastavte velikost
- 1x tlačítko A: Proveďte měření.
- Přístrojem pohybujte směrem dozadu od vztažného bodu  
→ rychlé pípní signalizuje, že byla dosažena požadovaná vzdálenost

#### 6.5.9 Funkce: „Přičítání / odečítání výsledků“

„Symbol+/-“ (obr. 13)

Postup:

- 1x stiskněte na delší chvíli tlačítko A: Zapněte přístroj.
- Tlačítko F: výběr požadované funkce (vzdálenost, plocha, objem)
- Změřte výsledky (jak je popsáno výše).
- 1x tlačítko D (+): Přičtení nového měření
- 1x tlačítko E (-): Odečtení nového měření.  
→ Dole se zobrazí výsledek v m.

#### 6.6 Smazání hodnot (obr. 3 / pol. 4)

Pro případné vymazání nesprávně naměřených hodnot krátce stiskněte tlačítko C. Poté proveďte nové měření.



**6.7 Paměť (obr. 3 / pol. 4 D, E, C)**

Posledních 20 naměřených hodnot se automaticky ukládá do paměti přístroje. Pro vstup do paměti stisknete tlačítko D (+) nebo E (-). Pomocí těchto tlačítek můžete paměť také prohlédávat. Pro opětovné smazání uložených hodnot stisknete tlačítko C.

**7. Čištění, údržba a objednání náhradních dílů****7.1 Čištění**

Měřicí přístroj skladujte a přepravujte pouze v dodané ochranné tašce a laserový dálkoměr vždy udržujte v čistém stavu. Měřicí přístroj v žádném případě neponořujte přístroj do vody nebo jiných kapalin. V případě lehkého znečištění nepoužívejte k čištění přístroje žádné čisticí prostředky nebo rozpouštědla, jednoduše ho otřete vlhkým hadříkem. O snímací čočku je nutno pečovat s mimořádnou opatrností.

**7.2 Údržba**

Uvnitř přístroje se nevyskytují žádné další díly vyžadující údržbu.

**7.3 Objednávání náhradních dílů a příslušenství:**

Při objednávání náhradních dílů je třeba uvést následující údaje:

- Typ přístroje
- Číslo artiklu přístroje
- Identifikační číslo přístroje
- Číslo požadovaného náhradního dílu

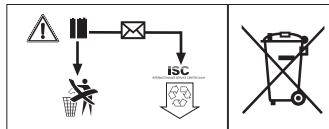
Aktuální ceny a informace naleznete na [www.Einhell-Service.com](http://www.Einhell-Service.com)

**8. Likvidace a recyklace**

Přístroj je uložen v balení, aby bylo zabráněno poškození při přepravě. Toto balení je surovina a tím znovu použitelné nebo může být dáno zpět do cirkulace surovin. Přístroj a jeho příslušenství jsou vyrobeny z rozdílných materiálů, jako např. kov a plasty. Defektní přístroje nepatří do domovního odpadu. K odborné likvidaci by měl být přístroj odevzdán na příslušném sběrném místě. Pokud žádné takové sběrné místo neznáte, měli byste se informovat na místním zastupitelství.

**Likvidace baterií**

Baterie obsahují materiály nebezpečné životnímu prostředí. Baterie nevyhazujte do domovního odpadu, neházejte je do ohně ani do vody. Baterie se mají sbírat, recyklovat nebo ekologicky likvidovat. Vypotřebované baterie zašlete na adresu Einhell Germany AG, Wiesenweg 22, D-94405 Landau, Německo. Tam je výrobcem zaručena odborná likvidace.

**9. Skladování**

Skladujte přístroj a jeho příslušenství na tmavém, suchém a nezamrzajícím místě a mimo dosah dětí. Optimální teplota skladování leží mezi 5 a 30 °C. Uložte elektrický přístroj v originálním balení.

CZ



Jen pro země EU

Elektrické nářadí a přístroje neodhazujte do domovního odpadu!

Podle evropské směrnice 2012/19/ES o odpadních elektrických a elektronických zařízeních (OEEZ) a při prosazování národního práva musí být spotřebované elektrické nářadí sbíráno samostatně a musí být dopraveno do odpovídajícího ekologického recyklačního závodu.

Alternativa recyklace k výzvě na zpětné odeslání výrobku:

Vlastník elektrického přístroje je povinen alternativně namísto zpětného odeslání zařízení spolupůsobit při jeho správném využití v případě, že se vzdá jeho vlastnictví. Starý přístroj lze v takovém případě odevzdat také ve sběrně, která provede odstranění ve smyslu národního zákona o recyklaci a odpadech. Tyto předpisy se nevztahují na díly příslušenství a pomocné prostředky bez elektrických součástí přidané ke starým přístrojům.

Patisk nebo jiné rozmnožování dokumentace a průvodních listin, také ve výtažcích, je přípustný pouze s výslovným souhlasem firmy Einhell Germany AG.

Technické změny vyhrazeny

## Záruční list

Vážená zákaznice, vážený zákazniku,

naše výrobky podléhají přísné kontrole kvality. Pokud i přesto tento přístroj bezvadně nefunguje, je nám to velice líto a prosíme Vás, abyste se obrátili na naši servisní službu na adrese uvedené na tomto záručním listu. Rádi Vám budeme k dispozici také telefonicky na uvedeném servisním telefonním čísle.

Pro uplatňování požadavků poskytnutí záruky platí následující:

1. Tyto záruční podmínky jsou určeny výlučně pro spotřebitele, tzn. fyzické osoby, které tento výrobek nebudou používat ani v rámci své profesní, ani jiné výdělečně činné aktivity. Tyto záruční podmínky upravují dodatečné záruky, které níže uvedení výrobce poskytuje kupujícím nových přístrojů navíc k zákonné záruce. Vaše zákonem stanovené nároky na záruku zůstanou touto zárukou nedotčeny. Naše záruka je pro Vás bezplatná.
2. Záruka se vztahuje výhradně na nedostatky na vámi zakoupeném novém přístroji níže uvedeného výrobce, které jsou způsobené chybou materiálu nebo výrobní chybou, a podle našeho uvážení je omezena na odstranění těchto nedostatků na přístroji nebo výměnu přístroje. Dbejte prosím na to, že naše přístroje nebyly podle svého účelu určeni konstruovány pro živnostenské, řemeslnické nebo odborné použití. Záruční smlouva se proto nenaplní, pokud byl přístroj během záruční doby používán v živnostenských, řemeslnických nebo průmyslových podmínkách nebo byl vystaven srovnatelnému zatížení.
3. Z naší záruky jsou vyloučeny:
  - Škody na přístroji, které vznikly nedodržením montážního návodu nebo na základě neoborné instalace, nedodržením návodu k použití (jako např. připojení na chybné síťové napětí nebo druh el. proudu), nebo nedodržením pokynů k údržbě a bezpečnostních pokynů, vystavením přístroje nepřirozeným povětrnostním podmínkám nebo nedostatečnou péčí a údržbou.
  - Škody na přístroji, které vznikly neoprávněným nebo nesprávným použitím (jako např. přetížení přístroje nebo použití neschválených přídavných nástrojů nebo příslušenství), vniknutím cizích těles do přístroje (jako např. písek, kameny nebo prach, škody při přepravě), používáním násilí nebo cizím působením (jako např. škody způsobené pádem).
  - Škody na přístroji nebo na dílech přístroje, které jsou způsobeny běžným opotřebením přiměřeného použití nebo jiným přirozeným opotřebením.
4. Záruční doba činí 24 měsíců a začíná datem koupě přístroje. Požadavky poskytnutí záruky musí být uplatňovány před uplynutím záruční doby během dvou týdnů poté, co byla vada zjištěna. Uplatňování požadavků poskytnutí záruky po uplynutí záruční doby je vyloučeno. Oprava nebo výměna přístroje nevede ani k prodloužení záruční doby, ani nedejde tímto výkonem k zahájení nové záruční doby pro tento přístroj nebo pro jakékoli zabudované náhradní díly. To platí také při využití místního servisu.
5. Pro uplatňování požadavků na poskytnutí záruky nahlaste prosím váš defektní přístroj na: [www.Einhell-Service.com](http://www.Einhell-Service.com). Mějte připraveny nákupní účtenku nebo jiné doklady o vašem nákupu. Přístroje, které jsou zaslány bez odpovídajících dokladů a bez typového štítku, jsou ze záručního plnění vyloučeny z důvodu nedostatečné možnosti jednoznačného přiřazení. Pokud je defekt přístroje zahrnut v naší záruce, obdržíte obratem zpátky opravený nebo nový přístroj.

Samozřejmě Vám rádi odstraníme nedostatky na přístroji na Vaše náklady, pokud tyto nedostatky nejsou nebo už nejsou zahrnuty v rozsahu záruky. V takovém případě nám prosím zašlete přístroj na naši servisní adresu.

V případě rychle opotřebitelných dílů, spotřebních dílů a chybějících dílů poukazujeme na omezení této záruky podle servisních informací uvedených v tomto návodu k obsluze.

**Obsah**

1. Bezpečnostné pokyny
2. Popis prístroja a objem dodávky
3. Správne použitie prístroja
4. Technické údaje
5. Pred uvedením do prevádzky
6. Obsluha
7. Čistenie, údržba a objednanie náhradných dielov
8. Likvidácia a recyklácia
9. Skladovanie
10. Poruchy a ich príčiny

SK



**Nebezpečenstvo!** - Aby ste znížili riziko poranenia, prečítajte si návod na obsluhu

**Nebezpečenstvo!**

Pri používaní prístrojov sa musia dodržiavať príslušné bezpečnostné opatrenia, aby bolo možné zabrániť prípadným zraneniam a vecným škodám. Preto si starostlivo prečítajte tento návod na obsluhu/bezpečnostné pokyny. Následne ich starostlivo uschovajte, aby ste mali vždy k dispozícii potrebné informácie. V prípade, že budete prístroj požívať tretím osobám, prosím odovzdajte im spolu s prístrojom tento návod na obsluhu/bezpečnostné pokyny. Nepreberáme žiadne ručenie za nehody ani škody, ktoré vzniknú nedodržením tohto návodu na obsluhu a bezpečnostných pokynov.

**1. Bezpečnostné pokyny****Nebezpečenstvo!**

**Prečítajte si všetky bezpečnostné predpisy a pokyny.** Nedostatky pri dodržovaní bezpečnostných predpisov a pokynov môžu mať za následok úraz elektrickým prúdom, vznik požiaru a/alebo ťažké poranenia. **Všetky bezpečnostné predpisy a pokyny si odložte pre budúce použitie.**

**Špeciálne upozornenia pre laser**

**Pozor: Laserové žiarenie**  
**Nepozerať sa priamo do lúča**  
**Trieda laseru 2**



- Nepozerať sa v žiadnom prípade priamo do lúča.
- V žiadnom prípade nesmerujte laserový lúč na reflektujúce plochy, na osoby ani na zvieratá. Aj laserový lúč s nízkym výkonom môže spôsobiť vážne poškodenie zraku.
- Pozor - ak sa budú používať iné pracovné postupy ako sú uvedené v tomto návode, môže to viesť k vystaveniu sa nebezpečnému

žiareniu.

- Nikdy neotvárajte laserový modul.
- Nie je povolené vykonávať na laseri zmeny, aby sa zvýšil výkon lasera.
- Výrobca nepreberá žiadne ručenie za škody, ktoré vzniknú nedodržením týchto bezpečnostných upozornení.

**Bezpečnostné pokyny k batériám****Používanie batérií**

- Založenie batérií pri zapnutom laseri môže viesť k úrazom.
- Pri nevhodnom používaní môže dôjsť k vytečeniu batérií. Zabráňte kontaktu s tekutinou batérií. V prípade, že by ste prišli do kontaktu s tekutinou batérie, umyte zasiahnutú časť tela pod tečúcou vodou. Ak sa tekutina batérie dostane do kontaktu s očami, je potrebné navyše okamžite vyhľadať pomoc lekára.
- Vytečená tekutina batérie môže viesť k podráždeniu pokožky alebo popáleninám.
- Batérie nikdy nevystavujte nadmernému teplu ako slnečnému žiareniu, ohňu alebo podobným zdrojom.
- Nikdy znovu nenabíjajte batérie, ktoré na to nie sú určené. Nebezpečenstvo výbuchu!
- Zabráňte deťom prístup k batériám, batérie neskratujte ani ich nerozoberajte.
- Okamžite vyhľadajte lekára, ak došlo k prehltnutiu batérie.
- Podľa potreby vyčistite kontakty batérie a prístroja pred ich založením.
- Pri zakladaní dbajte na správnu polaritu.
- Vybité batérie okamžite vyberte von z prístroja. Hrozi zvýšené riziko vytečenia.
- Vždy vymieňajte všetky batérie súčasne.
- Zakladajte iba batérie rovnakého typu, nepoužívajte odlišné typy ani nemiešajte použité a nové batérie.
- Zabezpečte, aby sa prístroj po použití vypol.
- Pri dlhšom nepoužívaní prístroja vyberte batérie z prístroja.

## 2. Popis prístroja a objem dodávky

### 2.1 Popis prístroja (obr. 1)

1. Snímač
2. Laser
3. Displej
4. Tlačídlkové pole
5. Výklopný doraz
6. Kryt priehradky na batérie batérie

### 2.2 Objem dodávky

Prosím, skontrolujte kompletnosť výrobku na základe uvedeného objemu dodávky. V prípade chýbajúcich častí sa prosím obráťte najneskôr do 5 pracovných dní od zakúpenia výrobku s predložením platného dokladu o kúpe na naše servisné stredisko alebo na obchod, v ktorom ste prístroj zakúpili. Prosím, dbajte pritom na záručnú tabuľku uvedenú v servisných informáciách na konci návodu.

- Otvorte balenie a opatrne vyberte prístroj von z balenia.
- Odstráňte obalový materiál ako aj obalové/transportné poistky (pokiaľ sú obsiahnuté).
- Skontrolujte, či obsah dodávky kompletný.
- Skontrolujte, či nedošlo k poškodeniu prístroja a príslušenstva transportom.
- Pokiaľ možno, uschovajte si obal až do konca záručnej doby.

#### Nebezpečenstvo!

**Prístroj a obalový materiál nie sú hračky! Deti sa nesmú hrať s plastovými vreckami, fóliami ani malými dielmi! Hrozí nebezpečenstvo prehltnutia a udusení!**

- Laserový merač vzdialenosti
- Taška
- Originálny návod na obsluhu

## 3. Správne použitie prístroja

Laser je určený na meranie vzdialeností, plôch a objemov.

Prístroj smie byť použitý len na ten účel, na ktorý bol určený. Akékoľvek iné odlišné použitie sa považuje za nespĺňajúce účel použitia. Za škody alebo zranenia akéhokoľvek druhu spôsobené nesprávnym používaním ručí používateľ / obsluhujúca osoba, nie však výrobca.

Prosím berte ohľad na skutočnosť, že naše prístroje neboli svojím určením konštruované na profesionálne, remeselnícke ani priemyselné použitie. Nepreberáme žiadne záručné ručenie, ak sa prístroj bude používať v profesionálnych, remeselníckych alebo priemyselných prevádzkach ako aj na činnosti rovnocenné s takýmto použitím.

## 4. Technické údaje

Dosah: ..... 0,05 - 50 m  
 Presnosť: ..... +/- 2 mm  
 Elektrické napájanie: .....2 x 1,5 V, typ AAA (LR03)  
 Trieda laseru: ..... 2  
 Vlnová dĺžka laseru: ..... 635 nm  
 Výkon laseru: ..... < 1 mW

## 5. Pred uvedením do prevádzky

### Vloženie/výmena batérií (obr. 2)

- Vypnite prístroj.
- Odstráňte kryt priehradky na batérie (6) tak, že zatlačíte uzáver (a) smerom dovnútra a vyklopite kryt priehradky na batérie nahor.
- Vložte batérie (b), pritom dodržujte správnu polaritu.
- Znovu nasadte kryt priehradky na batérie a dbajte na to, aby uzáver riadne zapadol.

## 6. Obsluha

### Upozornenie!

Odmeraná dĺžka a presnosť merania môžu byť ovplyvnené vplyvmi prostredia, ako sú napr. slnečné žiarenie alebo zlý stupeň odrazu, ktoré môžu skresliť výsledok merania.

### 6.1 Opis funkčných tlačidiel (obr. 3)

- A Tlačidlo zapnutia/merania
- B Tlačidlo možnosti merania
- C Tlačidlo vypnutia/mazania
- D Sčítanie
- E Odčítanie
- F Výber referenčného bodu merania vzdialeností / výber jednotky merania

**6.2 Zapnutie/vypnutie lasera**

- Tlačidlo zapnutia/merania (A) podržte stlačené o niečo dlhšie, aby sa laser zapol.
- Stlačením a podržaním tlačidla vypnutia (C) po dobu približne 1 sekundy sa laser vypne.

**6.3 Nastavenie jednotky merania (obr. 3/poz. 4 F)**

Ako štandard je nastavená metrická jednotka merania meter (m). Môžete ale tiež voľiť medzi 3 ďalšími jednotkami. Stlačením a podržaním tlačidla F sa zmení jednotka. Tento proces opakujte dovtedy, až dosiahnete požadovanú jednotku merania.

**6.4 Nastavenie referenčného bodu (obr. 3 – 4)**

Na prístroji je možné merať z 3 rôznych referenčných bodov. Stlačte krátko tlačidlo F a zvolte si príslušný referenčný bod.

- Referenčný bod prednej hrany (pozri obr. 4a)
- Referenčný bod zadnej hrany (pozri obr. 4a)
- Referenčný bod výklopného dorazu (pozri obr. 4b)

**6.5 Používanie funkcií merania****Upozornenie**

Po skončení merania sa laserový lúč automaticky vypne. Stlačte tlačidlo zapnutia/merania.

**6.5.1 Funkcia: „Jednoduché meranie vzdialenosti“****„Žiadny symbol“ (obr. 5)**

Postup:

- Tlačidlo A 1x o niečo dlhšie stlačte: Zapnutie prístroja
- prípadne tlačidlo F: Voľba referenčného bodu na prístroji
- 1x tlačidlo A: Zapnutie lasera
- Nasmerovanie lasera
- 1x tlačidlo A: Meranie  
→ výsledok sa zobrazí dole v m

**6.5.2 Funkcia: „Priebežné meranie vzdialenosti (min/max)“****„Symbol | → |“ (obr. 6)**

Postup:

- Tlačidlo A 1x o niečo dlhšie stlačte: Zapnutie prístroja
- prípadne tlačidlo F: Voľba referenčného bodu na prístroji
- 1x tlačidlo A: Zapnutie lasera

- Nasmerovanie lasera
- 1x tlačidlo A na 2 sekundy: priebežné meranie  
→ Min: zobrazí sa najmenší výsledok merania (obr. 6a)  
→ Max: zobrazí sa najväčší výsledok merania (obr. 6b)  
Celkom dole sa zobrazí aktuálny výsledok merania v reálnom čase.

**6.5.3 Funkcia: „Meranie plochy“****„Symbol “ (obr. 7)**

Postup:

- Tlačidlo A 1x o niečo dlhšie stlačte: Zapnutie prístroja
- 1x tlačidlo B: Voľba funkcie
- prípadne tlačidlo F: Voľba referenčného bodu na prístroji
- 1x tlačidlo A: Zapnutie lasera
- Nasmerovanie lasera
- 1x tlačidlo A: Meranie dĺžky plochy
- 1x tlačidlo A: Zapnutie lasera
- Nasmerovanie lasera
- 1x tlačidlo A: Meranie šírky plochy  
→ výsledok sa zobrazí dole v m<sup>2</sup>

**6.5.4 Funkcia: „Meranie objemu“****„Symbol “ (obr. 8)**

Postup:

- Tlačidlo A 1x o niečo dlhšie stlačte: Zapnutie prístroja
- 2x tlačidlo B: Voľba funkcie
- prípadne tlačidlo F: Voľba referenčného bodu na prístroji
- 1x tlačidlo A: Zapnutie lasera
- Nasmerovanie lasera
- 1x tlačidlo A: Meranie dĺžky miestnosti
- 1x tlačidlo A: Zapnutie lasera
- Nasmerovanie lasera
- 1x tlačidlo A: Meranie šírky miestnosti
- 1x tlačidlo A: Zapnutie lasera
- Nasmerovanie lasera
- 1x tlačidlo A: Meranie výšky miestnosti  
→ výsledok sa zobrazí dole v m<sup>3</sup>




### 6.5.5 Funkcia: „Meranie dvoch vedľa seba stojacich plôch“

„Symbol  (obr. 9)“

Postup:

- Tlačidlo A 1x o niečo dlhšie stlačte:
- Zapnutie prístroja
- 3x tlačidlo B: Voľba funkcie
- prípadne tlačidlo F: Voľba referenčného bodu na prístroji
- 1x tlačidlo A: Zapnutie lasera
- Nasmerovanie lasera
- 1x tlačidlo A: Meranie šírky plochy
- 1x tlačidlo A: Zapnutie lasera
- Nasmerovanie lasera
- 1x tlačidlo A: 1. Meranie dĺžky plochy
- 1x tlačidlo A: Zapnutie lasera
- Nasmerovanie lasera
- 1x tlačidlo A: 2. Meranie dĺžky plochy  
→ výsledok sa zobrazí dole v m<sup>2</sup>

### 6.5.6 Funkcia: „Nepriame meranie vzdialenosti“

„Symbol “ (obr. 10)

2 referenčné body (pomocou Pytagorovej vety)

Postup:

- 4x tlačidlo B: Voľba funkcie
- prípadne tlačidlo F: Voľba referenčného bodu na prístroji

**Pozor!**

**Najprv sa meria prepona (1.) a potom príľahlá odvesna (2.), ktorá musí byť v pravom uhle k požadovanej vzdialenosti (protiľahlá odvesna).**

**Nastavený referenčný bod na prístroji a meracia poloha musia byť pri určovaní obidvoch bodov rovnaké!**

- 1x tlačidlo A: Zapnutie lasera
- Nasmerovanie lasera
- 1x tlačidlo A: určiť prvý bod (prepona) vzdialenosti, ktorá sa má vypočítať
- 1x tlačidlo A: Zapnutie lasera
- Nasmerovanie lasera
- 1x tlačidlo A: určiť druhý bod (príľahlá odvesna) vzdialenosti, ktorá sa má vypočítať  
→ výsledok sa zobrazí dole v m

### 6.5.7 Funkcia: „Nepriame meranie vzdialenosti 3 referenčné body (pomocou Pytagorovej vety)“

„Symbol “ (obr. 11)

Postup:

- Tlačidlo A 1x o niečo dlhšie stlačte:
- Zapnutie prístroja
- 5x tlačidlo B: Funkcia merania plochy
- prípadne tlačidlo F: Voľba referenčného bodu na prístroji


**Pozor!**

**Najprv sa meria prepona (1.) a potom príľahlá odvesna (2.), ktorá musí byť v pravom uhle k požadovanej vzdialenosti (protiľahlá odvesna).**

**Nastavený referenčný bod na prístroji a meracia poloha musia byť pri určovaní obidvoch bodov rovnaké!**

- 1x tlačidlo A: Zapnutie lasera
- Nasmerovanie lasera
- 2x tlačidlo A: určiť prvý bod (prepona 1) vzdialenosti, ktorá sa má vypočítať
- 1x tlačidlo A: Zapnutie lasera
- Nasmerovanie lasera
- 1x tlačidlo A: určiť prvý bod (príľahlá odvesna) vzdialenosti, ktorá sa má vypočítať
- 1x tlačidlo A: Zapnutie lasera
- Nasmerovanie lasera
- 1x tlačidlo A: určiť druhý bod (prepona 2) vzdialenosti, ktorá sa má vypočítať  
→ výsledok sa zobrazí dole v m

### 6.5.8 Funkcia: „Funkcia vytyčovania (min. 10 cm = 0,1m)“

„Symbol “ (obr. 12)

Postup:

- Tlačidlo A 1x o niečo dlhšie stlačte: Zapnutie prístroja
- 6x tlačidlo B: Voľba funkcie
- prípadne tlačidlo F: Voľba referenčného bodu na prístroji
- tlačidlo D (+): zvoliť číslo
- Tlačidlo E (-): Nastaviť veľkosť
- 1x tlačidlo A: Meranie
- Pohybovať prístrojom z referenčného bodu smerom dozadu  
→ Rýchle pípanie signalizuje, že bola dosiahnutá požadovaná vzdialenosť

### 6.5.9 Funkcia: „Výsledky sčítat/odčítat“

#### „Symbol +/-“ (obr. 13)

Postup:

- Tlačidlo A 1x o niečo dlhšie stlačte: Zapnutie prístroja
  - Tlačidlo F: zvolíť požadovanú funkciu (vzdialenosť, plocha, objem)
  - zmerať výsledky (podľa popisu vyššie)
  - 1x tlačidlo D (+): pripočítanie nového merania
  - 1x tlačidlo E (-): odčítanie opätovného merania
- výsledok sa zobrazí dole v m

### 6.6 Vymazanie hodnôt (obr. 3/poz. 4)

Ak chcete vymazať prípadné nesprávne namerané hodnoty, stlačte krátko tlačidlo C. Potom je možné znovu merať.

### 6.7 Pamäť (obr. 3/poz. 4 D, E, C)

Posledných 20 nameraných hodnôt sa automaticky uloží do pamäti. Aby ste sa dostali do pamäte, stlačte tlačidlo D (+) alebo E (-). Pomocou týchto tlačidiel môžete pamäť aj prehľadávať. V prípade, že chcete uložené hodnoty znovu vymazať, stlačte tlačidlo C.

## 7. Čistenie, údržba a objednanie náhradných dielov

### 7.1 Čistenie

Merací prístroj skladujte a prepravujte len v príslušnej ochrannej taške a udržiavajte laserový merač vzdialenosti vždy čistý. V žiadnom prípade neponárajte merací prístroj do vody ani do žiadnych iných tekutín. Na čistenie prístroja nepoužívajte v prípade ľahkého znečistenia žiadne čistiace prostriedky ani rozpúšťadlá, ale prístroj utrite len pomocou navlhčenej utierky. Prijímacia šošovka sa musí ošetrovať s najvyššou opatrnosťou.

### 7.2 Údržba

Vo vnútri prístroja sa nenachádzajú žiadne ďalšie diely vyžadujúce údržbu.

### 7.3 Objednávanie náhradných dielov a príslušenstva:

Pri objednávaní náhradných dielov je potrebné uviesť nasledovné údaje:

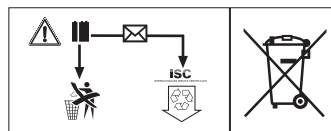
- Typ prístroja
  - Výrobné číslo prístroja
  - Identifikačné číslo prístroja
  - Číslo potrebného náhradného dielu
- Aktuálne ceny a informácie nájdete na stránke [www.Einhell-Service.com](http://www.Einhell-Service.com)

## 8. Likvidácia a recyklácia

Prístroj sa nachádza v obale za účelom zabránenia poškodeniu pri transporte. Tento obal je vyrobený zo suroviny a tým pádom je ho možné znovu použiť alebo sa môže dať do zberu na recykláciu surovín. Prístroj a jeho príslušenstvo sa skladajú z rôznych materiálov, ako sú napr. kovy a plasty. Poškodené prístroje nepatria do domového odpadu. Prístroj by sa mal odovzdať k odbornej likvidácii na príslušnom zbernom mieste. Pokiaľ Vám nie je známe takéto zberné miesto, informujte sa prosím na miestnej samospráve.

### Likvidácia batérií

Batérie obsahujú materiály poškodzujúce životné prostredie. Batérie neodstraňujte spolu s domovým odpadom, nehádzte ich do ohňa ani do vody. Batérie je potrebné zbierať, recyklovať alebo likvidovať ekologickým spôsobom. Spotrebované batérie pošlite na adresu Einhell Germany AG, Wiesenweg 22, D-94405 Landau, Nemecko. Tu zaručuje výrobca odbornú likvidáciu batérií.



## 9. Skladovanie

Skladujte prístroj a jeho príslušenstvo na tmavom, suchom a nezamrzajúcom mieste mimo dosahu detí. Optimálna teplota pre skladovanie je medzi 5 až 30 °C. Skladujte tento elektrický prístroj v originálnom balení.



Len pre krajiny EÚ

Neodstraňujte elektrické prístroje ako domový odpad!

Podľa Európskej smernice 2012/19/ES o odpade z elektrických a elektronických zariadení (OEEZ) a v súlade s národnými právnymi predpismi sa musia použité elektronické prístroje odovzdať do triedeného zberu a musí sa zabezpečiť ich špecifické spracovanie v súlade s ochranou životného prostredia (recyklácia).

Recyklačná alternatíva k výzve na spätné zaslanie výrobku:  
Majiteľ elektrického prístroja je alternatívne namiesto spätnej zásielky povinný spolupracovať pri riadnej recyklácii prístroja v prípade vzdania sa jeho vlastníctva. Starý prístroj môže byť za týmto účelom taktiež prenechaný zbernému miestu, ktoré vykoná odstránenie v zmysle národného zákona o recyklácii a odpadovom hospodárstve. Netýka sa to dielov príslušenstva, priložených k starým prístrojom a pomocných prostriedkov bez elektronických komponentov.

Dodatočná tlač alebo iné reprodukovanie dokumentácie a sprievodných dokladov výrobkov, taktiež ich častí, je prípustná len s výslovným súhlasom spoločnosti Einhell Germany AG.

Technické zmeny vyhradené

## Záručný list

Vážená zákazníčka, vážený zákazník,

naše výrobky podliehajú prísnej kontrole kvality. V prípade, že nebude prístroj napriek tomu bezchybne fungovať, je nám to veľmi ľúto a prosíme Vás, aby ste sa obrátili na našu servisnú službu na adrese uvedenej na tomto záručnom liste. Radi Vám budeme k dispozícii taktiež telefonicky na uvedenom servisnom telefónnom čísle. Pre uplatnenie nárokov na záručné plnenie platia nasledujúce podmienky:

1. Tieto záručné podmienky sa týkajú výlučne štandardných spotrebiteľov, t.j. takých osôb, ktoré tento výrobok nechcú používať na účely v rámci svojich remeselníckych činností ani na iné samostatne zárobkové činnosti. Tieto záručné podmienky upravujú dodatočné záručné plnenia, ktoré nižšie uvedený výrobca poskytuje kupujúcim svojich nových prístrojov dodatočne k zákonnej záruke. Vaše zákonné nároky na záruku nie sú touto zárukou dotknuté. Naše záručné plnenie je pre Vás zadarmo.
2. Záručné plnenie sa vzťahuje výlučne len na nedostatky na Vami zakúpenom novom prístroji nižšie uvedeného výrobcu, ktoré sú spôsobené chybami materiálu alebo výrobnými chybami, a podľa nášho uváženia sa obmedzuje na odstránenie týchto nedostatkov na prístroji alebo výmenu prístroja. Prosím, dbajte na to, že naše prístroje neboli svojim určením konštruované na profesionálne, remeselnícke ani odborné použitie. Táto záručná zmluva sa preto neuzatvára, ak sa prístroj počas záručnej doby používal v profesionálnych, remeselníckych alebo priemyselných prevádzkach, alebo ak bol vystavený namáhaniu rovnocennému s takýmto použitím.
3. Z našej záruky sú vylúčené:
  - Škody na prístroji, ktoré boli spôsobené nedodržaním montážneho návodu alebo na základe neodbornej inštalácie, nedodržaním návodu na použitie (ako napr. pripojením na nesprávne sieťové napätie alebo druh prúdu) alebo nedodržaním pokynov pre údržbu a bezpečnostných pokynov alebo vystavením prístroja abnormálnym poveternostným podmienkam alebo nedostatočnou starostlivosťou a údržbou.
  - Škody na prístroji, ktoré boli spôsobené zneužívaním alebo nesprávnym používaním (ako napr. preťaženie prístroja alebo použitie neprípustných pracovných nástrojov alebo príslušenstva), vniknutím cudzích telies do prístroja (ako napr. piesok, kamene alebo prach, prepravné poškodenia), použitím násillia alebo cudzieho pôsobenia (napr. škody spôsobené pádom).
  - Škody na prístroji alebo na častiach prístroja, ktoré zodpovedajú príslušnému pracovnému, bežnému alebo inému prirodzenému opotrebeniu.
4. Doba záruky je 24 mesiacov a začína plynúť od dátumu zakúpenia prístroja. Nároky na záruku sa musia uplatniť pred koncom uplynutia záručnej doby do dvoch týždňov od zistenia nedostatku. Uplatnenie nárokov na záruku po uplynutí záručnej doby je vylúčené. Oprava alebo výmena prístroja nevedie k predĺženiu záručnej doby ani nedochádza na základe tohto plnenia ku vzniku novej záručnej doby pre prístroj ani pre akékoľvek inštalované náhradné diely. To platí taktiež pri použití miestneho servisu.
5. Pre uplatnenie Vášho nároku, prosím nahláste defektný prístroj na adrese: [www.Einhell-Service.com](http://www.Einhell-Service.com). Prosíme, aby ste mali k dispozícii účtenku alebo iné doklady o zakúpení nového prístroja. Prístroje, ktoré budú zaslané bez príslušných dokladov alebo bez typového štítku, budú vylúčené zo záručného plnenia kvôli nedostatočnej možnosti identifikácie. Ak spadá defekt prístroja pod naše záručné plnenie, dostanete obratom naspäť opravený alebo nový prístroj.

Samozejme Vám radi opravíme nedostatky na prístroji na Vaše náklady, ak tieto nedostatky nespádajú alebo už nespádajú do rozsahu záruky. Prosím, pošlite nám v takom prípade prístroj na našu servisnú adresu.

Ohľadne opotrebovaných, spotrebných a chýbajúcich dielov poukazujeme na obmedzenia tejto záruky podľa servisných informácií uvedených v tomto návode na obsluhu.

CE
EU

<p><b>D</b> Konformitätserklärung: Wir erklären Konformität gemäß EU-Richtlinie und Normen für Artikel</p> <p><b>GB</b> Declaration of conformity: We declare conformity in accordance with the EU directive and standards for article</p> <p><b>F</b> Déclaration de conformité : Nous déclarons la conformité conformément aux directives et normes UE pour l'article</p> <p><b>I</b> Dichiarazione di conformità: dichiariamo la conformità secondo la direttiva UE e le norme per l'articolo</p> <p><b>DK</b> Overensstemmelseserklæring: Vi attesterer overensstemmelse iht. EU-direktiv samt standarder for artikel</p> <p><b>S</b> Försäkran om överensstämmelse: Vi förklarar följande överensstämmelse enl. EU-direktiv och standarder för artikeln</p> <p><b>CZ</b> Prohlášení o shodě: Prohlášíme shodu podle směrnice EU a norem pro výrobek</p> <p><b>SK</b> Vyhlásenie o zhode: Vyhlasujeme zhodu podľa smernice EÚ a norem pre výrobok</p> <p><b>NL</b> Conformiteitsverklaring: wij verklaren conformiteit conform EU-richtlijn en normen voor artikel</p> <p><b>E</b> Declaración de conformidad: declaramos la conformidad a tenor de la directiva y normas de la UE para el artículo</p> <p><b>FIN</b> Standardinmukaisuustodistus: Me vakuutamme, että EU-direktiivien ja standardien vaatimukset täyttyvät tuotteelle</p> <p><b>H</b> Konformitätsnyilatkozat: Az EU-irányvonal és normák szerinti konformitást jelenleg ki a cikkhez</p> <p><b>RO</b> Declarație de conformitate: Declaram conformitate conform directivei și normelor UE pentru articolul</p> <p><b>GR</b> Δήλωση συμμόρφωσης: Δηλώνουμε συμμόρφωση σύμφωνα με Οδηγία Εε και πρότυπα για τα προϊόντα</p> <p><b>P</b> Declaração de conformidade: Declaramos a conformidade de acordo com a diretiva CE e normas para o artigo</p>	<p><b>HR</b> IZJAVA O SUKLADNOSTI potvrđuje sljedeću usklađenost prema smjernicama EU i normama za artikl</p> <p><b>BH</b> IZJAVA O SUKLADNOSTI potvrđuje sljedeću usklađenost prema smjernicama EU i normama za artikl</p> <p><b>RS</b> DEKLARACIJA O USUGLAŠENOST potvrđuje sljedeću usklađenost prema smjernicama EZ i normama za artikl</p> <p><b>TR</b> Uygunluk Deklarasyonu: AB direktifi ve ürün standartları uyarınca uygunluğunu beyan ederiz</p> <p><b>RUS</b> Заявление о соответствии товара: Настоящим удостоверяется, что следующие продукты соответствуют директивам и нормам ЕС</p> <p><b>EE</b> Vastavusdeklaratsioon: Tõendame toote vastavust EL direktiivile ja standarditele</p> <p><b>LV</b> Atbilstības deklarācija: Mēs apliecinām atbilstību ES direktīvai un standartiem tālāk minētajām prasībām</p> <p><b>LT</b> Atitikties deklaracija: deklaruojame, kad gaminyas atitinka ES direktyvą ir standartus</p> <p><b>PL</b> Deklaracja zgodności - deklarujemy zgodność wymiarowego produktu artykułu z następującymi normami na podstawie dyrektywy EU</p> <p><b>BG</b> Декларация за съответствие: Ние декларираме съответствие на Директивите и нормите (ЕС) за изданието</p> <p><b>UKR</b> Декларация відповідності: ми заявляємо про відповідність згідно з Директивою ЄС та стандартами стосовно артикула</p> <p><b>MK</b> Изјава за сообразност: Изјавујемо сообразност со регулативата и со нормите на ЕУ за артикли</p> <p><b>N</b> Samsvarserklæring: Vi erklærer samsvar i henhold til EU-direktiv og standarder for artikkel</p> <p><b>IS</b> Samræmiyfyrirgöng: Vi deklurum samræmi við EU-reglugerð og stöðum fyrir vörulegend</p>
--	--

---

**Laser-Distanzmesser\* TC-LD 50 (Einhell)**

<input type="checkbox"/> 2014/29/EU <input type="checkbox"/> 2005/32/EC_2009/125/EC <input type="checkbox"/> (EU)2015/1188 <input type="checkbox"/> 2014/35/EU <input type="checkbox"/> 2006/28/EC <input checked="" type="checkbox"/> 2014/30/EU <input type="checkbox"/> 2014/32/EU <input type="checkbox"/> 2014/53/EU <input type="checkbox"/> 2014/68/EU <input type="checkbox"/> (EU)2016/426 <input type="checkbox"/> (EU)2016/425 <input checked="" type="checkbox"/> 2011/65/EU_(EU)2015/863	<input type="checkbox"/> 2006/42/EC <input type="checkbox"/> Annex IV Notified Body: Reg. No.: <input type="checkbox"/> 2000/14/EC_2005/88/EC <input type="checkbox"/> Annex V <input type="checkbox"/> Annex VI Noise: measured $L_{WA}$ = dB (A); guaranteed $L_{WA}$ = dB (A) P = kW; L/O = cm Notified Body: <input type="checkbox"/> 2012/46/EU_(EU)2016/1628 Emission No.:
--	---

---

**Standard references: EN 60825-1; EN 61326-1**

---

**ISC GmbH · Eschenstraße 6 · D-94405 Landau/Isar**

Landau/Isar, den 22.02.2021

 Andreas Weichselgartner/General-Manager	 Nigel Yang/Product-Management
--	--

---

**First CE: 16**      **Art.-No.: 22.700.80**      **I.-No.: 11016**      **Archive-File/Record: NAPR012903**  
**Subject to change without notice**      **Documents registrar: Christoph Egginger**  
 Wieserweg 22, D-94405 Landau/Isar

\* GB Laser distance meter · F Télémètre à laser · Misure laser di distanza · DKN Laser-afstandsmåler · S Laserdistanzmätare · CZ Laserový dálkoměr · SK Laserový diaľkomer · NL Laserafstandsmeter · E Τελεστήριος laser · FIN Laser-etäisyysmitta · SLO Laserski merilni razdalje · H Laser-távolságmérő · RO Aparat de măsurat distanța cu laser · GR Μεταγρήσι, απόστασης με λέιζερ · P Telemetro à laser · HR BiH Laserski mjerač razdalje · RS Laserski mjerac razdalje · PL Laserowy dystansowy miernik · TR Laser Mese · RUS Лазерный дистанционный измерительный прибор · LT Lazera matavimas prietais · BG Лазерен измерител на разстояние · UKR Лазерний дальномір · MK Лазерски мерач на растојание





A series of horizontal lines for writing, starting with a pencil icon on the left. The lines are evenly spaced and extend across the width of the page.











EH 04/2021 (03)

