

- Ⓓ **Originalbetriebsanleitung
Heckenschere**
- Ⓕ **Mode d'emploi d'origine
taille-haies**
- Ⓘ **Istruzioni per l'uso originali
tagliasiepi**
- Ⓝ **Originele handleiding
heggenschaar**
- Ⓔ **Manual de instrucciones original
tijeras recortasetos**
- Ⓟ **Manual de instruções original
corta-sebes**

Einhell®

2

CE

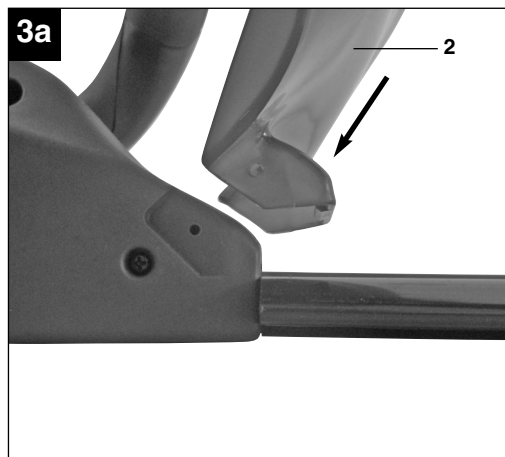
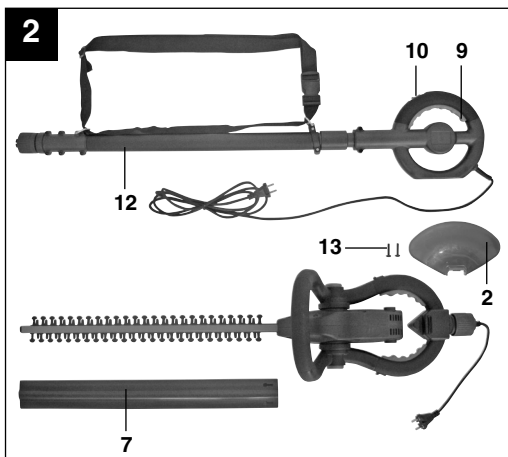
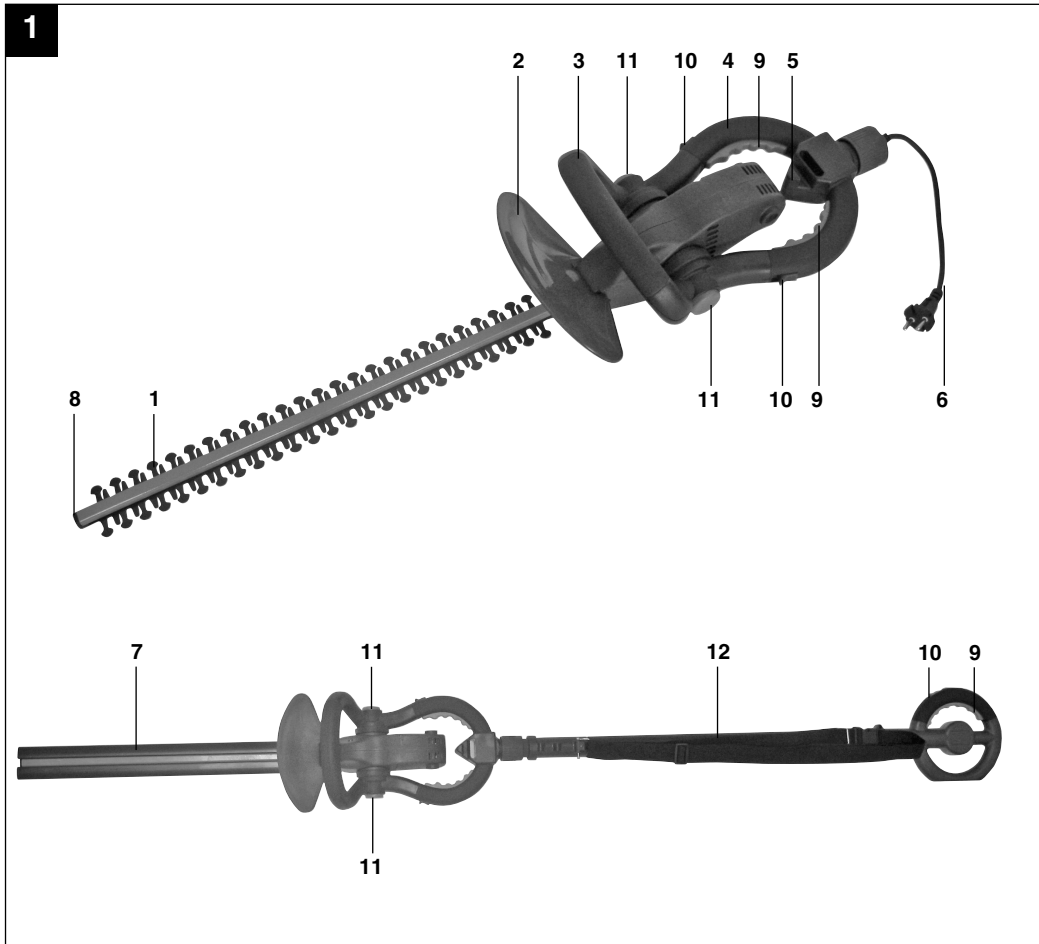
Art.-Nr.: 34.037.20

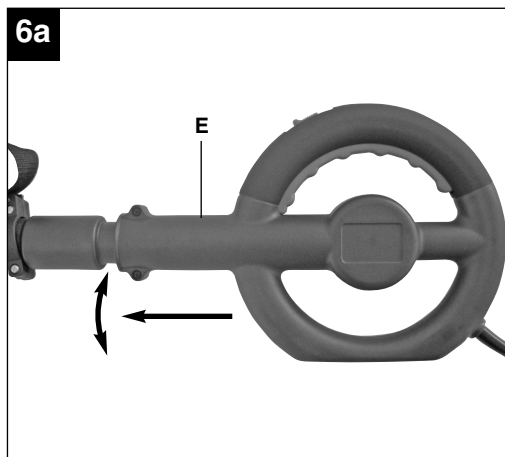
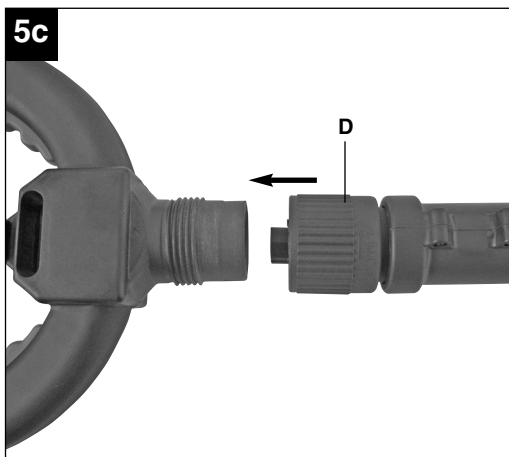
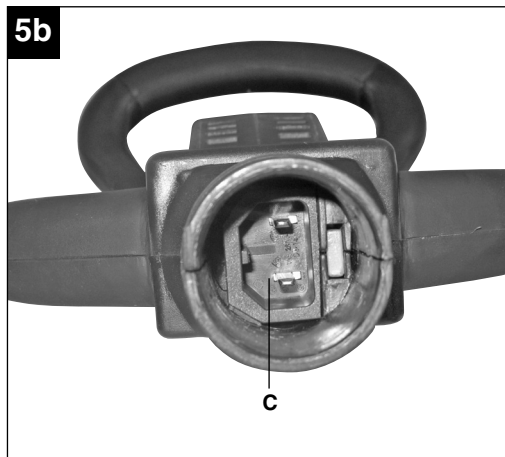
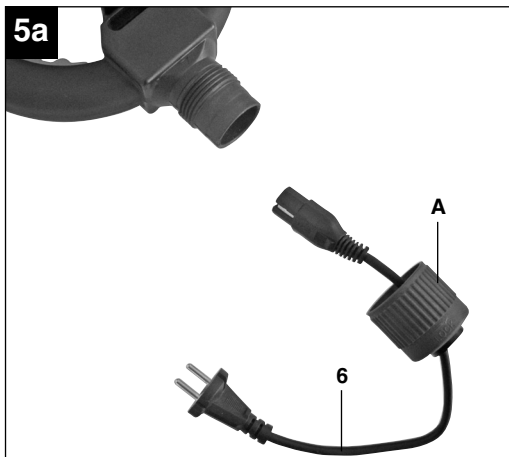
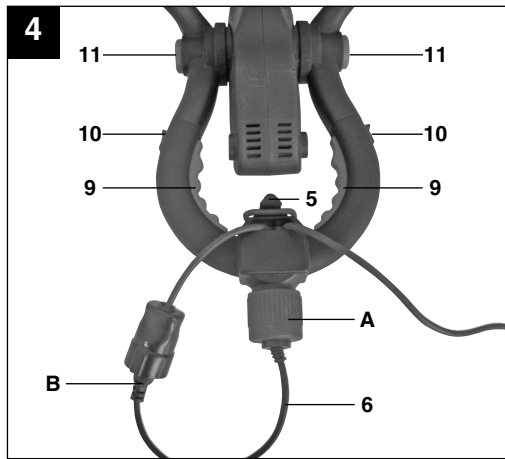
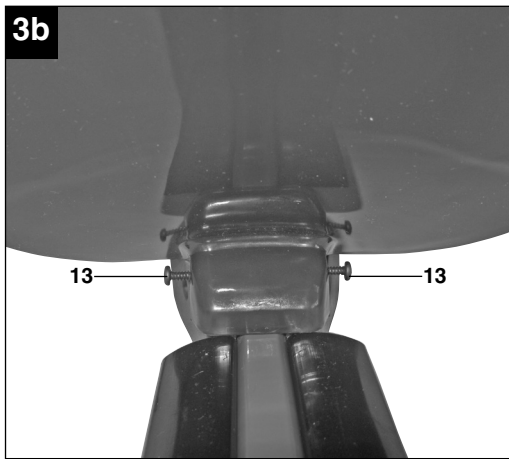
I.-Nr.: 11020

BG-EH **3551 T**

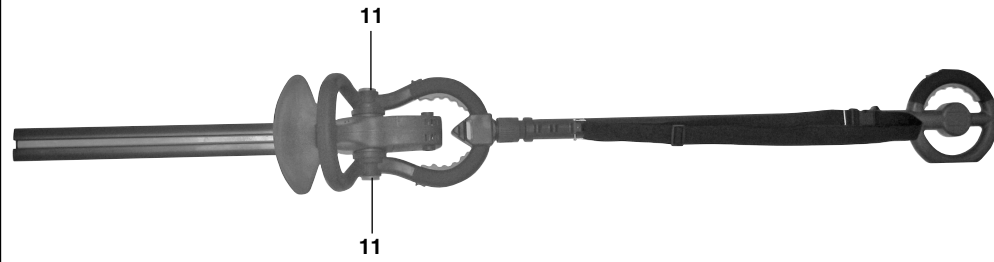


- Ⓓ Vor Inbetriebnahme Bedienungsanleitung und Sicherheitshinweise lesen und beachten
- Ⓕ Avant la mise en service, lisez le mode d'emploi et les consignes de sécurité et respectez-les.
- Ⓘ Prima della messa in esercizio leggete e osservate le istruzioni per l'uso e le avvertenze di sicurezza.
- Ⓜ Vóór ingebruikneming de handleiding en de veiligheidsvoorschriften lezen en in acht nemen!
- Ⓔ Leer detenidamente las instrucciones de uso y las advertencias de seguridad antes de poner en marcha el aparato.
- Ⓟ Leia e respeite as instruções de serviço e de segurança antes de colocar o aparelho em funcionamento.





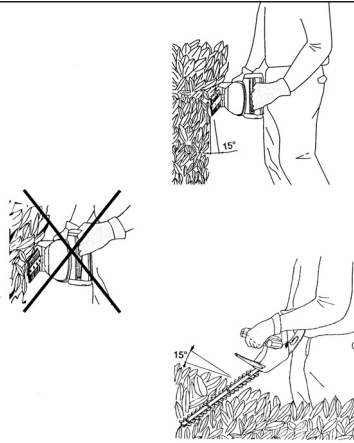
6b



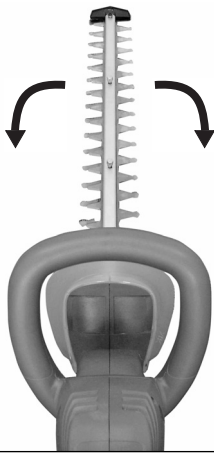
6c



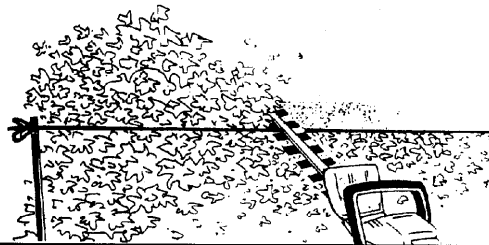
7

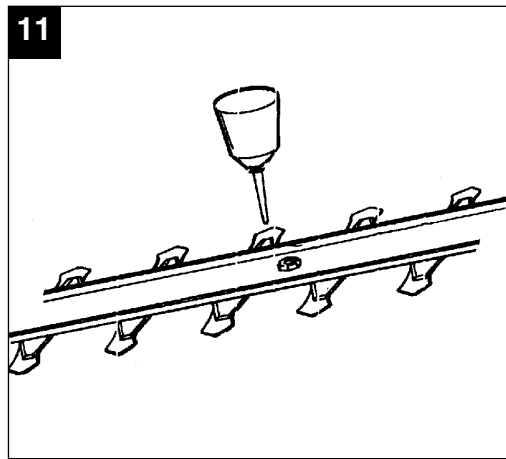
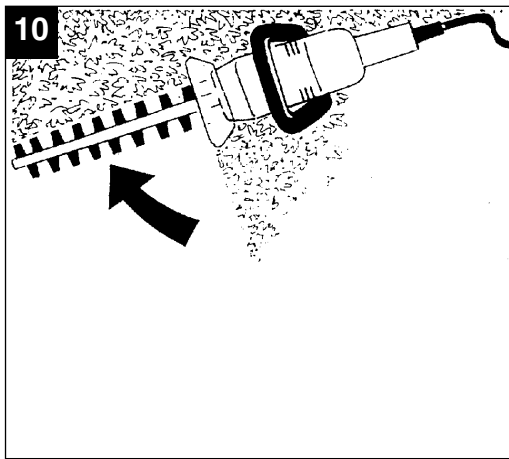


8



9





⚠ Achtung!

Beim Benutzen von Geräten müssen einige Sicherheitsvorkehrungen eingehalten werden, um Verletzungen und Schäden zu verhindern. Lesen Sie diese Bedienungsanleitung / Sicherheitshinweise deshalb sorgfältig durch. Bewahren Sie diese gut auf, damit Ihnen die Informationen jederzeit zur Verfügung stehen. Falls Sie das Gerät an andere Personen übergeben sollten, händigen Sie diese Bedienungsanleitung / Sicherheitshinweise bitte mit aus. Wir übernehmen keine Haftung für Unfälle oder Schäden, die durch Nichtbeachten dieser Anleitung und den Sicherheitshinweisen entstehen.

1. Sicherheitshinweise

Die entsprechenden Sicherheitshinweise finden Sie im beiliegenden Heftchen!

⚠ WARNUNG

Lesen Sie alle Sicherheitshinweise und Anweisungen. Versäumnisse bei der Einhaltung der Sicherheitshinweise und Anweisungen können elektrischen Schlag, Brand und/oder schwere Verletzungen verursachen.

Bewahren Sie alle Sicherheitshinweise und Anweisungen für die Zukunft auf.

Erklärung des Hinweisschildes auf dem Gerät (siehe Bild 13)

1. Warnung
2. Vor Regen und Nässe schützen.
3. Vor Inbetriebnahme Gebrauchsanweisung lesen.
4. Stecker sofort vom Netz trennen, wenn die Leitung beschädigt oder durchtrennt wurde.
5. Augenschutz, Gehörschutz und Kopfschutz tragen.
6. Schutzstiefel tragen.
7. Schutzhandschuhe tragen.
8. Vor Wartung, Reinigung und Reparatur Netzstecker ziehen.
9. Dritte aus dem Gefahrenbereich fernhalten.
10. Mindestens 10 m Abstand zu Oberleitungen halten.

2. Gerätebeschreibung (Bild 1)

1. Schwert
2. Handschutz
3. Führungsgriff
4. Handgriff
5. Kabelzugentlastung
6. Netzleitung
7. Schwertschutz
8. Stoßschutz
9. Ein-/Ausschalter
10. Sicherheitsschalter
11. Arretierknopf
12. Verlängerungsstab
13. Befestigungsschrauben für Handschutz

Achtung! Ein Betreiben der Heckenschere ohne Handschutz ist nicht zulässig.

3. Bestimmungsgemäße Verwendung

Achtung! Diese Heckenschere ist zum Schneiden von Hecken, Büschen und Sträuchern geeignet.

Das Gerät darf nur nach seiner Bestimmung verwendet werden. Jede weitere darüber hinausgehende Verwendung ist nicht bestimmungsgemäß. Für daraus hervorgerufene Schäden oder Verletzungen aller Art haftet der Benutzer/Bediener und nicht der Hersteller.

Bitte beachten Sie, dass unsere Geräte bestimmungsgemäß nicht für den gewerblichen, handwerklichen oder industriellen Einsatz konstruiert wurden. Wir übernehmen keine Gewährleistung, wenn das Gerät in Gewerbe-, Handwerks- oder Industriebetrieben sowie bei gleichzusetzenden Tätigkeiten eingesetzt wird.

D**4. Technische Daten**

Netzanschluss	230 V ~ 50 Hz
Leistungsaufnahme	350 W
Schnittlänge	510 mm
Schwertlänge	600 mm
Zahnabstand	8 mm
Schnitte/min	2700
max. Schnittstärke	7,9 mm
Schalldruckpegel L_{pA}	77,4 dB(A)
Schalleistungspegel L_{WA}	90,4 dB(A)
Unsicherheit K_{WA}	3,0 dB(A)
Vibration a_{nv}	4,33 m/s ²
Unsicherheit K	1,5 m/s ²
Gewicht	4,7 kg

5. Vor Inbetriebnahme

Überzeugen Sie sich vor dem Anschließen, dass die Daten auf dem Typenschild mit den Netzdaten übereinstimmen.

Montage des Handschutzes

Handschutz (Abb. 3a/Pos. 2) in Pfeilrichtung aufschieben (Bild 3a). Anschließend mit 2 Schrauben (Bild 3b/Pos. 13) befestigen (Abb. 3b).

Montage des Verlängerungsstabes

Überwurfmutter (Abb. 4/Pos. A) abschrauben und mitsamt Netzkabel (Abb. 5a/Pos. 6) vom Gerät abnehmen. Beim Anbringen des Verlängerungsstabes auf korrekte Einbaurichtung des Steckkontaktes (Abb. 5b/Pos.C) achten. Den Verlängerungsstab anschließend mit der Überwurfmutter (Abb. 5c/Pos. D) fixieren.

Verstellbarer Handgriff am Verlängerungsstab

Handgriff (Abb. 6a/Pos. E) in Pfeilrichtung schieben und halten. Der Handgriff (Abb. 6a/Pos. E) kann nun in 90°-Schritten gedreht werden. Handgriff dann loslassen und auf korrektes Einrasten achten. Der Verlängerungsstab ist mit einem verstellbaren Tragegurt (Abb. 1/Pos. 12) für leichtere Handhabung ausgestattet.

Verstellbarer Handgriff am Gerät

Durch gleichzeitiges Drücken der 2 Arretierungen (Abb. 6b/Pos. 11) kann der komplette Griff in 5 verschiedene Positionen gedreht werden. Anschließend die Arretierungen loslassen und auf korrektes Einrasten beider Arretierungen achten. Das

Gerät kann nun z.B. wie in Abb. 6c gezeigt für das Schneiden der Heckenoberseite benutzt werden.

6. Bedienung

Schließen Sie die Geräteanschlussleitung an den Stecker (Abb. 4 / Pos.B) an und sichern Sie die Anschlussleitung mit der Zugentlastung (Abb. 4/Pos. 5).

Achtung! Um ein ungewolltes Einschalten des Gerätes zu verhindern, ist es mit einem Sicherheitsschalter (Abb. 4 / Pos. 10) ausgestattet, welcher gedrückt werden muss, bevor der Ein-/Ausschalter (Abb. 4 / Pos. 9) gedrückt werden kann. Wird der Ein-/Ausschalter losgelassen schaltet sich das Gerät ab. Das Gerät hat auf beiden Seiten des Handgriffes je einen Sicherheitsschalter und einen Ein-/Ausschalter, je nach Arbeitslage kann die geeignete Position gewählt werden. Auch am Verlängerungsstab befinden sich ein Sicherheitsschalter und ein Ein-/Ausschalter mit gleicher Funktionsweise. Führen Sie diesen Vorgang einige Male durch, damit Sie sicher sind, dass Ihr Gerät korrekt funktioniert.

Bitte achten Sie dabei auf den Auslauf der Schneidmesser.

- Prüfen Sie bitte die Funktion der Schneidmesser. Die beidseitig schneidenden Messer sind gegenläufig und garantieren dadurch eine hohe Schneidleistung und ruhigen Lauf.
- Befestigen Sie vor dem Gebrauch das Verlängerungskabel in der Kabelzugentlastung (siehe Bild 4).
- Für den Betrieb im Freien sind dafür zugelassene Verlängerungsleitungen zu benutzen.

Arbeitshinweise

- Außer Hecken kann eine Heckenschere auch für den Schnitt von Sträuchern und Gebüsch eingesetzt werden.
- Die beste Schneidleistung erreichen Sie, wenn die Heckenschere so geführt wird, dass die Messerzähne in einem Winkel von ca. 15° zur Hecke gerichtet sind (siehe Bild 7).
- Die beidseitig schneidenden gegenläufigen Messer ermöglichen ein Schneiden in beiden Richtungen (siehe Bild 8).
- Um eine gleichmäßige Heckenhöhe zu erreichen, wird das Spannen eines Fadens als Richtschnur entlang der Heckenkante empfohlen. Die überstehenden Zweige werden abgeschnitten (siehe Bild 9).

- Die Seitenflächen einer Hecke werden mit bogenförmigen Bewegungen von unten nach oben geschnitten (siehe Bild 10).

7. Austausch der Netzanschlussleitung

Wenn die Netzanschlussleitung dieses Gerätes beschädigt wird, muss sie durch den Hersteller oder seinen Kundendienst oder eine ähnlich qualifizierte Person ersetzt werden, um Gefährdungen zu vermeiden.

8. Reinigung, Wartung und Ersatzteilbestellung

Ziehen Sie vor allen Reinigungsarbeiten den Netzstecker.

8.1 Reinigung

- Halten Sie Schutzvorrichtungen, Luftschlitze und Motorenhäuser so staub- und schmutzfrei wie möglich. Reiben Sie das Gerät mit einem sauberen Tuch ab oder blasen Sie es mit Druckluft bei niedrigem Druck aus.
- Wir empfehlen, dass Sie das Gerät direkt nach jeder Benutzung reinigen.
- Reinigen Sie das Gerät regelmäßig mit einem feuchten Tuch und etwas Schmierseife. Verwenden Sie keine Reinigungs- oder Lösungsmittel; diese könnten die Kunststoffteile des Gerätes angreifen. Achten Sie darauf, dass kein Wasser in das Geräteinnere gelangen kann.

8.2 Wartung

- Um stets beste Leistungen zu erhalten, sollten die Messer regelmäßig gereinigt und geschmiert werden. Entfernen Sie die Ablagerungen mit einer Bürste und tragen Sie einen leichten Ölfilm auf (siehe Bild 11).
- Im Geräteinneren befinden sich keine weiteren zu wartenden Teile.
- Zur Aufbewahrung kann die Heckenschere mit passenden Schrauben und Dübeln an der Wand befestigt werden (siehe Bild 12).

8.3 Kohlebürsten

Bei übermäßiger Funkenbildung lassen Sie die Kohlebürsten durch eine Elektrofachkraft überprüfen.

Achtung! Die Kohlebürsten dürfen nur von einer Elektrofachkraft ausgewechselt werden.

8.4 Ersatzteilbestellung:

Bei der Ersatzteilbestellung sollten folgende Angaben gemacht werden;

- Typ des Gerätes
- Artikelnummer des Gerätes
- Ident-Nummer des Gerätes
- Ersatzteilnummer des erforderlichen Ersatzteils

Aktuelle Preise und Infos finden Sie unter www.isc-gmbh.info

9. Entsorgung und Wiederverwertung

Das Gerät befindet sich in einer Verpackung um Transportschäden zu verhindern. Diese Verpackung ist Rohstoff und ist somit wieder verwendbar oder kann dem Rohstoffkreislauf zurückgeführt werden.

Das Gerät und dessen Zubehör bestehen aus verschiedenen Materialien, wie z.B. Metall und Kunststoffe. Führen Sie defekte Bauteile der Sondermüllentsorgung zu. Fragen Sie im Fachgeschäft oder in der Gemeindeverwaltung nach!

10. Störungen

Gerät läuft nicht:

Überprüfen Sie, ob das Netzkabel ordnungsgemäß angeschlossen ist und prüfen Sie die Netzsicherungen. Falls das Gerät trotz vorhandener Spannung nicht funktioniert, senden Sie es bitte an die angegebene Kundendienstadresse.

F**⚠ Attention !**

Lors de l'utilisation d'appareils, il faut respecter certaines mesures de sécurité afin d'éviter des blessures et dommages. Veuillez donc lire attentivement ce mode d'emploi/ces consignes de sécurité. Veillez à le conserver en bon état pour pouvoir accéder aux informations à tout moment. Si l'appareil doit être remis à d'autres personnes, veillez à leur remettre aussi ce mode d'emploi/ces consignes de sécurité. Nous déclinons toute responsabilité pour les accidents et dommages dus au non-respect de ce mode d'emploi et des consignes de sécurité.

1. Consignes de sécurité:

Vous trouverez les consignes de sécurité correspondantes dans le cahier en annexe.

⚠ AVERTISSEMENT !

Veillez lire toutes les consignes de sécurité et instructions.

Tout non-respect des consignes de sécurité et instructions peut provoquer une décharge électrique, un incendie et/ou des blessures graves.

Conservez toutes les consignes de sécurité et instructions pour une consultation ultérieure.

Explication de la plaque indicatrice (cf. fig. 13)

1. Avertissement
2. Protéger de la pluie et de l'humidité.
3. Avant la mise en service, lisez le mode d'emploi.
4. Déconnectez immédiatement la fiche du réseau dès lorsque le câble est endommagé ou coupé.
5. Portez une protection des yeux, une protection de l'ouïe et un casque.
6. Portez des bottes de protection.
7. Portez des gants de protection.
8. Retirez la fiche secteur avant tout travail de maintenance, de nettoyage et de réparation.
9. Gardez les autres personnes hors de la zone de danger.
10. Tenez-vous à au moins 10 m des fils de contact.

2. Description de l'appareil (cf. fig. 1)

1. Lame
2. Protège-main
3. Poignée de guidage
4. Poignée
5. Déchargeur pour câble
6. Câble secteur
7. Protection de lame
8. Pare-chocs
9. Interrupteur marche/arrêt
10. Interrupteur de sécurité
11. Bouton d'arrêt
12. Tige de rallonge
13. Vis de fixation pour protège-main

Attention ! Il n'est pas autorisé d'employer le taille-haie sans protège-main.

3. Utilisation conforme à l'affectation

Ce taille-haies convient à tailler des haies, des buissons et des broussailles.

La machine doit exclusivement être employée conformément à son affectation. Chaque utilisation allant au-delà de cette affectation est considérée comme non conforme. Pour les dommages en résultant ou les blessures de tout genre, le producteur décline toute responsabilité et l'opérateur/l'exploitant est responsable.

Veillez au fait que nos appareils, conformément à leur affectation, n'ont pas été construits, pour être utilisés dans un environnement professionnel, industriel ou artisanal. Nous déclinons toute responsabilité si l'appareil est utilisé professionnellement, artisanalement ou dans des sociétés industrielles, tout comme pour toute activité équivalente.

4. Caractéristiques techniques

Branchement secteur	230 V ~ 50 Hz
Puissance absorbée	350 W
Longueur de coupe	510 mm
Longueur de lame	600 mm
Ecart des dents	8 mm
Coupes/min.	2700
Niveau de puissance acoustique L_{WA}	77,4 dB
Niveau de pression acoustique L_{pA}	90,4 dB
Imprécision K_{WA}	3,0 dB(A)
Vibration a_{hv}	4,33 m/s ²
Imprécision K	1,5 m/s ²
Poids	4,7 kg

5. Avant la mise en service

Assurez-vous, avant de connecter la machine, que les données se trouvant sur la plaque de signalisation correspondent bien aux données du réseau.

Montage du protège-main

Poussez le protège-main (fig. 3a/pos. 2) dans le sens de la flèche (figure 3a). Fixez-le ensuite, avec 2 vis (figure 3b/pos. 13) (fig. 3b).

Montage de la tige de rallonge

Dévissez les écrous-raccords (fig. 4/pos. A) et retirez-les de l'appareil avec le câble secteur (fig. 5a/pos. 6). Lors du montage de la tige de rallonge, veillez à monter le contact à fiche (fig. 5b/pos. C) dans le bon sens. Fixez ensuite la tige de rallonge avec l'écrou-raccord (fig. 5/pos. D).

Poignée réglable au niveau de la tige de rallonge

Poussez la poignée (fig. 6a/pos. E) dans le sens de la flèche et tenez-la. La poignée (fig. 6/pos. E) peut à présent être tournée de 90° en 90°. Puis, lâchez la poignée et veillez à un encliquetage correct. La tige de rallonge est dotée d'une ceinture réglable (fig. 1/pos. 12) pour une manipulation plus simple.

Poignée réglable sur l'appareil

En appuyant en même temps sur les 2 dispositifs d'arrêt (fig. 6b/pos. 11), toute la poignée peut être tournée dans 5 positions différentes. Ensuite, relâchez les dispositifs d'arrêt et veillez à un encliquetage correct des deux dispositifs d'arrêt. L'appareil peut être utilisé à présent p. ex. comme

indiqué en fig. 6c pour couper le haut de la haie.

6. Commande

Raccordez le câble de raccordement de l'appareil à la fiche (fig. 4/ pos. B) et assurez le câble de raccordement avec la décharge de traction (figure 4/pos. 5).

Attention ! Afin d'éviter une mise en service intempestive de l'appareil, celui-ci est doté d'un interrupteur de sécurité (fig. 4 / pos. 10) , qui doit être enfoncé avant de pouvoir appuyer sur l'interrupteur marche/arrêt (fig. 4 / pos. 9).

L'appareil se met hors circuit dès qu'on lâche l'interrupteur marche/arrêt. L'appareil présente des deux côtés de la poignée, un interrupteur de sécurité et un interrupteur marche/arrêt. Vous pouvez donc choisir la position appropriée en fonction de la position de travail. La tige de rallonge comporte également un interrupteur de sécurité et un interrupteur marche/arrêt ayant le même mode de fonctionnement. Répétez cette opération plusieurs fois afin de vous assurer que l'appareil fonctionne correctement.

Veillez veiller à la sortie des lames.

- Contrôlez le fonctionnement des lames. Les lames coupantes des deux côtés fonctionnent en sens contraire l'une de l'autre et garantissent de la sorte une grande puissance de coupe et une course calme.
- Fixez - avant l'utilisation - le câble de rallonge dans le déchargeur pour câble (cf. fig. 4).
- Il faut utiliser les rallonges dûment homologuées pour le fonctionnement à l'air libre.

Consignes de travail

- Outre les haies, il est possible de tailler aussi des buissons et broussailles avec une taille-haies.
- La meilleure performance de coupe sera atteinte en guidant le taille-haie de telle manière que les dents des lames se trouvent dans un angle d'env. 15° tourné vers la haie (cf. fig 7).
- Les lames contrarotatives coupant des deux côtés permettent de couper dans les deux sens (cf. fig. 8).
- Pour obtenir une hauteur de haie régulière, il est recommandé de tendre un fil comme repère le long de l'arête de la haie. Les branches qui dépassent sont coupées (cf. fig. 9).
- Les surfaces latérales d'une haie doivent être

F

coupées d'un mouvement du bas vers le haut en forme d'arcs (voir figure 10).

7. Remplacement de la ligne de raccordement réseau

Si la ligne de raccordement réseau de cet appareil est endommagée, il faut la faire remplacer par le producteur ou son service après-vente ou par une personne de qualification semblable afin d'éviter tout risque.

8. Nettoyage, maintenance et commande de pièces de rechange

Retirez la fiche de contact avant tous travaux de nettoyage.

8.1 Nettoyage

- Maintenez les dispositifs de protection, les fentes à air et le carter de moteur aussi propres (sans poussière) que possible. Frottez l'appareil avec un chiffon propre ou soufflez dessus avec de l'air comprimé à basse pression.
- Nous recommandons de nettoyer l'appareil directement après chaque utilisation.
- Nettoyez l'appareil régulièrement à l'aide d'un chiffon humide et un peu de savon. N'utilisez aucun produit de nettoyage ni détergeant ; ils pourraient endommager les pièces en matières plastiques de l'appareil. Veillez à ce qu'aucune eau n'entre à l'intérieur de l'appareil.

8.2 Maintenance

- Pour toujours obtenir une meilleure performance, les lames doivent être régulièrement nettoyées et graissées. Supprimez les dépôts à l'aide d'une brosse et enduisez-la d'un léger film d'huile (voir figure 11).
- Aucune pièce à l'intérieur de l'appareil n'a besoin de maintenance.
- Pour le stockage, on peut fixer le taille-haies au mur avec les vis et cheville adéquates (voir figure 12).

8.3 Brosses à charbon

Si les brosses à charbon font trop d'étincelles, faites-les contrôler par des spécialistes en électricité.

Attention ! Seul un(e) spécialiste électricien(ne) est autorisé à remplacer les brosses à charbon.

8.4 Commande de pièces de rechange :

Pour les commandes de pièces de rechange, veuillez indiquer les références suivantes:

- Type de l'appareil
- No. d'article de l'appareil
- No. d'identification de l'appareil
- No. de pièce de rechange de la pièce requise

Vous trouverez les prix et informations actuelles à l'adresse www.isc-gmbh.info

9. Mise au rebut et recyclage

L'appareil se trouve dans un emballage permettant d'éviter les dommages dus au transport. Cet emballage est une matière première et peut donc être réutilisé ultérieurement ou être réintroduit dans le circuit des matières premières.

L'appareil et ses accessoires sont en matériaux divers, comme par ex. des métaux et matières plastiques. Éliminez les composants défectueux dans les systèmes d'élimination des déchets spéciaux. Renseignez-vous dans un commerce spécialisé ou auprès de l'administration de votre commune !

10. Dérangements

L'appareil ne démarre pas :

Vérifiez que le câble électrique est correctement branché et contrôlez les fusibles. Dans le cas où l'appareil ne fonctionne pas alors que la tension est présente, renvoyez celui-ci au service après-vente, à l'adresse indiquée.



⚠ **Attenzione!**

Nell'usare gli apparecchi si devono rispettare diverse avvertenze di sicurezza per evitare lesioni e danni. Quindi leggete attentamente queste istruzioni per l'uso/le avvertenze di sicurezza. Conservate bene le informazioni per averle a disposizione in qualsiasi momento. Se date l'apparecchio ad altre persone, consegnate queste istruzioni per l'uso/le avvertenze di sicurezza insieme all'apparecchio. Non ci assumiamo alcuna responsabilità per incidenti o danni causati dal mancato rispetto di queste istruzioni e delle avvertenze di sicurezza.

1. Avvertenze sulla sicurezza

Le relative avvertenze di sicurezza si trovano nell'opuscolo allegato.

⚠ **AVVERTIMENTO!**

Leggete tutte le avvertenze di sicurezza e le istruzioni.

Dimenticanze nel rispetto delle avvertenze di sicurezza e delle istruzioni possono causare scosse elettriche, incendi e/o gravi lesioni.

Conservate tutte le avvertenze e le istruzioni per eventuali necessità future.

Spiegazione della targhetta (vedi Fig. 13)

1. Avvertimento
2. Proteggere dalla pioggia e dall'umidità.
3. Leggere le istruzioni per l'uso prima della messa in esercizio.
4. Staccare subito la spina dalla presa di corrente se il cavo è danneggiato o tagliato.
5. Indossate occhiali protettivi, cuffie antirumore e casco.
6. Indossate stivali di sicurezza.
7. Indossate guanti protettivi.
8. Staccate la spina dalla presa prima di manutenzione, pulizia e riparazione.
9. Tenete le altre persone lontane dalla zona di pericolo.
10. Mantenete una distanza di almeno 10 m da linee aeree di contatto.

2. Descrizione dell'apparecchio (vedi Fig. 1)

1. Braccio
2. Dispositivo salvamano
3. Impugnatura di comando
4. Impugnatura
5. Dispositivo di eliminazione della trazione dal cavo
6. Cavo di alimentazione
7. Protezione braccio
8. Protezione antiurto
9. Interruttore ON/OFF
10. Interruttore di sicurezza
11. Pulsante di bloccaggio
12. Asta di prolunga
13. Viti di fissaggio per il dispositivo salvamano

Attenzione! È vietato l'uso delle cesoie per siepi senza il dispositivo salvamano.

3. Utilizzo proprio

Attenzione! Queste cesoie per siepi sono adatte per tagliare siepi, cespugli ed arbusti.

L'apparecchio deve venire usato solamente per lo scopo a cui è destinato. Ogni altro tipo di uso che esuli da quello previsto non è un uso conforme. L'utilizzatore/l'operatore, e non il costruttore, è responsabile dei danni e delle lesioni di ogni tipo che ne risultino.

Tenete presente che i nostri apparecchi non sono stati costruiti per l'impiego professionale, artigianale o industriale. Non ci assumiamo alcuna garanzia quando l'apparecchio viene usato in imprese commerciali, artigianali o industriali, o in attività equivalenti.



4. Caratteristiche tecniche

Allacciamento alla rete	230 V ~ 50 Hz
Potenza assorbita	350 W
Lunghezza di taglio	510 mm
Lunghezza del braccio	600 mm
Distanza dei denti	8 mm
Tagli/min	2700
Livello di potenza acustica L_{WA}	77,4 dB
Livello di pressione acustica L_{pA}	90,4 dB
Incertezza K_{WA}	3,0 dB(A)
Vibrazioni a_{hv}	4,33 m/s ²
Incertezza K	1,5 m/s ²
Peso	4,7 kg

5. Prima della messa in esercizio

Prima di inserire la spina nella presa di corrente assicuratevi che i dati sulla targhetta di identificazione corrispondano a quelli di rete.

Montaggio del dispositivo salvamano

Spingete il dispositivo salvamano (Fig. 3a/Pos. 2) nella direzione indicata dalla freccia (Fig. 3a). Fissatelo quindi con 2 viti (Fig. 3b/Pos. 13) (Fig. 3b).

Montaggio dell'asta di prolunga

Svitare il dado a risvolto (Fig. 4/Pos. A) e toglietelo dall'apparecchio assieme al cavo di alimentazione (Fig. 5a/Pos. 6). Montando l'asta di prolunga badate che il senso di montaggio del contatto ad innesto (Fig. 5b/Pos. C) sia corretto. Fissate quindi l'asta di prolunga con il dado a risvolto (Fig. 5c/Pos. D).

Impugnatura regolabile dell'asta di prolunga

Spingete l'impugnatura (Fig. 6a/Pos. E) nella direzione indicata dalla freccia e tenetela ferma. Ora è possibile far ruotare l'impugnatura (Fig. 6a/Pos. E) a scatti di 90°. Lasciate poi andare l'impugnatura e badate che sia inserita correttamente. L'asta di prolunga è dotata di una tracolla regolabile (Fig. 1/Pos. 12) che ne facilita l'uso.

Impugnatura regolabile dell'apparecchio

Premendo contemporaneamente i 2 bloccaggi (Fig. 6b/Pos. 11) si può ruotare l'intera impugnatura in 5 diverse posizioni.

Lasciate poi andare i bloccaggi e badate che entrambi scattino correttamente. L'apparecchio può ora essere usato per tagliare la parte superiore delle

siepi come mostrato per es. nella Fig. 6c.

6. Uso

Collegate il cavo di collegamento dell'apparecchio al connettore (Fig. 4/Pos. B) e assicurate il cavo di collegamento con il dispositivo di eliminazione della trazione (Fig. 4/Pos. 5).

Attenzione! Per evitare che venga inserito inavvertitamente, l'apparecchio è dotato di un interruttore di sicurezza (Fig. 4 / Pos. 10) che deve essere premuto prima di poter premere l'interruttore ON/OFF (Fig. 4 / Pos. 9).

Lasciando andare l'interruttore ON/OFF l'apparecchio si spegne. L'apparecchio ha un interruttore di sicurezza e un interruttore ON/OFF su entrambi i lati dell'impugnatura, a seconda della situazione di lavoro si può scegliere la posizione adatta. Anche sull'asta di prolunga si trovano un interruttore di sicurezza ed un interruttore ON/OFF con lo stesso funzionamento. Eseguite questa operazione più volte per assicurarvi che l'apparecchio funzioni correttamente.

In questo fate attenzione all'estremità delle lame.

- Controllate in funzionamento delle lame. Le lame a doppio taglio sono controrotanti e garantiscono così alte prestazioni e un movimento regolare.
- Prima dell'uso fissate il cavo di prolunga nel dispositivo di eliminazione della trazione (vedi Fig. 4).
- Per l'esercizio all'aperto si devono usare i cavi di prolunga omologati a questo scopo.

Avvertenze per l'uso

- Le cesoie per siepi possono anche essere usate per tagliare cespugli ed arbusti.
- Le migliori prestazioni di taglio si ottengono se le cesoie vengono tenute in modo tale che i denti delle lame si trovino ad un angolo di ca. 15° rispetto alla siepe (vedi Fig. 7).
- Le lame controrotanti a doppio taglio consentono di tagliare in ambedue le direzioni (vedi Fig. 8).
- Per ottenere un'altezza omogenea della siepe si consiglia di tendere un filo all'altezza voluta come linea di riferimento. I rami che sporgono vengono tagliati (vedi Fig. 9).
- Le superfici laterali di una siepe vengono tagliati dall'alto verso il basso con movimenti a semicerchio (vedi Fig. 10).



7. Sostituzione del cavo di alimentazione

Se il cavo di alimentazione di questo apparecchio viene danneggiato deve essere sostituito dal produttore, dal suo servizio di assistenza clienti o da una persona al pari qualificata al fine di evitare pericoli.

8. Pulizia, manutenzione e ordinazione dei pezzi di ricambio

Prima di qualsiasi lavoro di pulizia staccate la spina dalla presa di corrente.

8.1 Pulizia

- Tenete il più possibile i dispositivi di protezione, le fessure di aerazione e la carcassa del motore liberi da polvere e sporco. Strofinare l'apparecchio con un panno pulito o soffiare con l'aria compressa a pressione bassa.
- Consigliamo di pulire l'apparecchio subito dopo averlo usato.
- Pulite l'apparecchio regolarmente con un panno asciutto ed un po' di sapone. Non usate detergenti o solventi perché questi ultimi potrebbero danneggiare le parti in plastica dell'apparecchio. Fate attenzione che non possa penetrare dell'acqua nell'interno dell'apparecchio.

8.2 Manutenzione

- Le lame dovrebbero venire pulite e lubrificate regolarmente per ottenere sempre le migliori prestazioni. Togliete i depositi con una spazzola e applicate una sottile pellicola di olio (vedi Fig. 11).
- All'interno dell'apparecchio non si trovano altre parti sottoposte ad una manutenzione qualsiasi.
- Le cesoie per siepi possono essere tenute appese alla parete con la vite ed il tassello adatto (vedi Fig. 12).

8.3 Spazzole al carbone

In caso di uno sviluppo eccessivo di scintille fate controllare le spazzole al carbone da un elettricista. Attenzione! Le spazzole al carbone devono essere sostituite solo da un elettricista.

8.4 Ordinazione di pezzi di ricambio:

Volendo commissionare dei pezzi di ricambio, si dovrebbe dichiarare quanto segue:

- modello dell'apparecchio
- numero dell'articolo dell'apparecchio
- numero d'ident. dell'apparecchio
- numero del pezzo di ricambio del ricambio necessitato.

Per i prezzi e le informazioni attuali si veda www.isc-gmbh.info

9. Smaltimento e riciclaggio

L'apparecchio si trova in una confezione per evitare i danni dovuti al trasporto. Questo imballaggio rappresenta una materia prima e può perciò essere utilizzato di nuovo o riciclato.

L'apparecchio e i suoi accessori sono fatti di materiali diversi, per es. metallo e plastica.

Consegnate i pezzi difettosi allo smaltimento di rifiuti speciali. Per informazioni rivolgetevi ad un negozio specializzato o all'amministrazione comunale!

10. Anomalie

L'utensile non funziona:

controllate che il cavo di alimentazione sia collegato correttamente e controllate i fusibili di rete. Nel caso in cui l'utensile non funzioni pur in presenza di tensione, speditelo all'indirizzo riportato dell'assistenza clienti.

NL**⚠ Let op!**

Bij het gebruik van gereedschappen dienen enkele veiligheidsmaatregelen te worden nageleefd om lichamelijk gevaar en schade te voorkomen. Lees daarom deze handleiding/veiligheidsinstructies zorgvuldig door. Bewaar deze goed zodat u de informatie op elk moment kunt terugvinden. Mocht u dit gereedschap aan andere personen doorgeven, gelieve dan deze handleiding/veiligheidsinstructies mee te geven. Wij zijn niet aansprakelijk voor ongevallen of schade die te wijten zijn aan niet-naleving van deze handleiding en van de veiligheidsinstructies.

1. Veiligheidsvoorschriften

De overeenkomstige veiligheidsinstructies vindt u in de bijgaande brochure.

⚠ WAARSCHUWING!**Lees alle veiligheidsinstructies en aanwijzingen.**

Nalatigheden bij de inachtneming van de veiligheidsinstructies en aanwijzingen kunnen elektrische schok, brand en/of zware letsels tot gevolg hebben.

Bewaar alle veiligheidsinstructies en aanwijzingen voor de toekomst.**Verklaring van de pictogrammen (zie fig. 13)**

1. Waarschuwing
2. Beschermen tegen regen en vocht.
3. Vóór inbedrijfstelling gebruiksaanwijzing lezen.
4. Stekker onmiddellijk uit het stopcontact trekken als de kabel beschadigd of doorgesneden is.
5. Oogbescherming, gehoorbeschermmer en hoofddeksel dragen
6. Veiligheidslaarzen dragen.
7. Veiligheidshandschoenen dragen
8. Voor onderhoudswerkzaamheden, reiniging en herstelling de netstekker uit het stopcontact verwijderen.
9. Hou derden weg uit de gevarezone.
10. Minstens 10 m afstand houden tot bovengrondse leidingen.

2. Beschrijving van het gereedschap (zie fig. 1)

1. Zwaard
2. Handbeschermer
3. Geleidingsgreep
4. Handgreep
5. Kabeltrekontlastingsklem
6. Netkabel
7. Zwaardbeschermer
8. Stootbeschermer
9. AAN/UIT-schakelaar
10. Veiligheidsschakelaar
11. Arretereknop
12. Verlengstaaf
13. Bevestigingsschroeven voor handbeschermer

Let op! Het gebruik van de heggenschaar zonder handscherm is niet toegestaan.**3. Reglementair gebruik**

Let op! Deze heggenschaar is geschikt voor het snoeien van heggen, struiken en heesters.

De machine mag slechts voor werkzaamheden worden gebruikt waarvoor ze bedoeld is. Elk ander verder gaand gebruik is niet reglementair. Voor daaruit voortvloeiende schade of verwondingen van welke aard dan ook is de gebruiker/bediener, niet de fabrikant, aansprakelijk.

Wij wijzen erop dat onze gereedschappen overeenkomstig hun bestemming niet geconstrueerd zijn voor commercieel, ambachtelijk of industrieel gebruik. Wij geven geen garantie indien het gereedschap in ambachtelijke of industriële bedrijven alsmede bij gelijk te stellen activiteiten wordt gebruikt.

4. Technische gegevens

Elektrische voeding	230 V ~ 50 Hz
Opgenomen vermogen	350 W
Snijlengte	510 mm
Lengte van het zwaard	600 mm
Afstand van de tanden	8 mm
Sneden/min.	2700
Geluidsvermogen L_{WA}	77,4 dB
Geluidsdruk niveau L_{pA}	90,4 dB
Onzekerheid K_{WA}	3,0 dB(A)
Vibratie a_{hv}	4,33 m/s ²
Onzekerheid K	1,5 m/s ²
Gewicht	4,7 kg

5. Vóór ingebruikneming

Controleer of de gegevens vermeld op het kenplaatje overeenkomen met de gegevens van het stroomnet alvorens het gereedschap aan te sluiten.

Montage van de handbeschermer

Handbeschermer (fig. 3a, pos. 2) in pijlrichting erop schuiven (fig. 3a). Daarna vastmaken (fig. 3b) m.b.v. 2 schroeven (fig. 3b, pos. 13).

Montage van de verlengstaaf

Wartelmoer (fig. 4, pos. A) afschroeven en samen met de netkabel (fig. 5a, pos. 6) verwijderen van het gereedschap. Bij het aanbrengen van de verlengstaaf op correcte inbouwrichting van het insteekcontact (fig. 5b, pos. C) letten. De verlengstaaf daarna fixeren m.b.v. de wartelmoer (fig. 5c, pos. D).

Verstelbare handgreep op de verlengstaaf

Handgreep (fig. 6a, pos. E) in pijlrichting schuiven en vasthouden. De handgreep (fig. 6a, pos. E) kan in stappen van 90° worden gedraaid. Handgreep loslaten en op correct vastklikken letten. De verlengstaaf is voorzien van een verstelbare draagriem (fig. 1, pos. 12) voor een gemakkelijke hantering.

Verstelbare handgreep op het gereedschap

Door de 2 arreteringen (fig. 6b, pos. 11) tegelijkertijd in te drukken kan de volledige greep naar 5 verschillende posities worden gedraaid.

Daarna de arreteringen loslaten en op correct vastklikken van de twee arreteringen letten. Het

gereedschap kan dan worden gebruikt b.v. zoals getoond in fig. 6c voor het snoeien van de bovenkant van de heg.

6. Bediening

Sluit de aansluitkabel van het gereedschap aan op de stekker (fig. 4, pos. B) en beveilig de aansluitkabel d.m.v. de kabelontlastingsklem (fig. 4, pos. 5).

Let op! Om te voorkomen dat het gereedschap per ongeluk wordt ingeschakeld is het voorzien van een veiligheidsschakelaar (fig. 4, pos. 10), die moet worden ingedrukt voordat de AAN/UIT-schakelaar (fig. 4, pos. 9) kan worden gedrukt.

Als u de AAN/UIT-schakelaar loslaat, wordt het gereedschap meteen uitgeschakeld. Het gereedschap heeft aan weerskanten van de handgreep telkens één veiligheidsschakelaar en één AAN/UIT-schakelaar; naargelang de werkstand kan de geschikte positie worden gekozen. Op de verlengstaaf is er eveneens één veiligheidsschakelaar en één AAN/UIT-schakelaar met dezelfde werking. Voer deze procedure meermaals uit om er zeker van te zijn dat uw gereedschap naar behoren werkt.

Hou er wel rekening mee dat de snoeimessen uitlopen.

- Controleer de werking van de snoeimessen. De aan weerskanten snijdende messen draaien tegengesteld en garanderen bijgevolg een hoog snoeivermogen en een rustige loop.
- Hang vóór gebruik de verlengkabel op in de overeenkomstige kabeltrekontlastingsklem (zie fig. 4).
- In open lucht dienen verlengkabels te worden gebruikt die ervoor goedgekeurd zijn.

Werkinstructies

- Behalve voor heggen kan een heggenschaar ook voor het snoeien van struiken en heesters worden gebruikt.
- De beste snoeicapaciteit wordt bereikt als u de heggenschaar leidt zodat de tanden van de messen met een hoek van ca. 15° naar de heg wijzen (zie fig. 7).
- De aan weerskanten snijdende contraroterende messen maken het snoeien in beide richtingen mogelijk (zie fig. 8).
- Teneinde de heg gelijkmatig hoog te snoeien is het aan te raden een draad als richtsnoer langs

de kant van de heg te spannen. De vooruitstekende takken worden afgesneden (zie fig. 9).

- De zijvlakken van een haag worden met boogvormige bewegingen van beneden naar boven gesnoeid (zie fig. 10).

7. Vervanging van de netaansluitleiding

Als de netaansluitleiding van dit apparaat beschadigd wordt, dan moet hij door de fabrikant of diens klantendienst of door een gelijkwaardig gekwalificeerde persoon vervangen worden, om gevaren te vermijden.

8. Reiniging, onderhoud en bestellen van wisselstukken

Trek vóór alle schoonmaakwerkzaamheden de netstekker uit het stopcontact.

8.1 Reiniging

- Hou de veiligheidsinrichtingen, de ventilatiespleten en het motorhuis zo veel mogelijk vrij van stof en vuil. Wrijf het toestel met een schone doek af of blaas het met perslucht bij lage druk schoon.
- Het is aan te bevelen het toestel direct na elk gebruik te reinigen.
- Reinig het toestel regelmatig met een vochtige doek en wat zachte zeep. Gebruik geen reinigings- of oplosmiddelen; die zouden de kunststofcomponenten van het toestel kunnen aantasten. Let er goed op dat geen water in het toestel terecht komt.

8.2 Onderhoud

- De messen moeten regelmatig worden schoongemaakt en gesmeerd om steeds het beste snoei-effect te bereiken. Verwijder overblijfsels m.b.v. een borstel en breng een dun olielaagje aan (zie fig. 11).
- In het toestel zijn er geen andere te onderhouden onderdelen.
- Voor het opbergen kan de heggenschaar met passende schroef en plug op de muur worden bevestigd (zie fig. 12).

8.3 Koolborstels

Bij bovenmatige vonkvorming laat u de koolborstels door een bekwame elektricien nazien.

Let op! De koolborstels mogen enkel door een bekwame elektricien worden vervangen.

8.4 Bestellen van wisselstukken:

Gelieve bij het bestellen van wisselstukken volgende gegevens te vermelden:

- Type van het toestel
- Artikelnummer van het toestel
- Ident-nummer van het toestel
- Wisselstuknummer van het benodigd stuk

Actuele prijzen en info vindt u terug onder www.isc-gmbh.info

9. Afvalbeheer en recyclage

Het toestel bevindt zich in een verpakking om transportschade te voorkomen. Deze verpakking is een grondstof en bijgevolg herbruikbaar of kan de grondstofkringloop terug worden ingebracht.

Het toestel en zijn accessoires bestaan uit diverse materialen, zoals b.v. metaal en kunststof. Ontdoet u zich van defecte onderdelen op de inzamelplaats waar u gevaarlijke afvalstoffen mag afgeven.

Informeer u in uw speciaalzaak of bij uw gemeentebestuur!

10. Anomalieën

Het toestel werkt niet:

controleer of de netkabel correct is aangesloten en controleer de netzekeringen. Indien het toestel niet werkt ondanks er spanning aanligt, stuur het naar het opgegeven adres van de dienst na verkoop.

⚠ ¡Atención!

Al usar aparatos es preciso tener en cuenta una serie de medidas de seguridad para evitar lesiones o daños. Por este motivo, es preciso leer atentamente este manual de instrucciones/advertencias de seguridad. Guardar esta información cuidadosamente para poder consultarla en cualquier momento. En caso de entregar el aparato a terceras personas, será preciso entregarles, asimismo, el manual de instrucciones/advertencias de seguridad. No nos hacemos responsables de accidentes o daños provocados por no tener en cuenta este manual y las instrucciones de seguridad.

1. Instrucciones de seguridad

Encontrará las instrucciones de seguridad correspondientes en el prospecto adjunto.

⚠ ¡AVISO!

Lea todas las instrucciones de seguridad e indicaciones.

El incumplimiento de dichas instrucciones e indicaciones puede provocar descargas, incendios y/o daños graves.

Guarde todas las instrucciones de seguridad e indicaciones para posibles consultas posteriores.

Explicación de la placa (véase fig 13)

1. Aviso
2. Proteger de la lluvia y de la humedad.
3. Leer las instrucciones de uso antes de la puesta en marcha.
4. Retirar inmediatamente el enchufe de la red si el cable se encuentra dañado o cortado.
5. Llevar protección para los ojos, los oídos y la cabeza.
6. Llevar calzado de seguridad.
7. Llevar guantes protectores.
8. Desenchufar el aparato antes de realizar trabajos de mantenimiento, limpieza y reparación.
9. Mantener a terceras personas alejadas de la zona de peligro.
10. Mantener al menos una distancia de 10 m con respecto a líneas de conducción eléctrica aéreas.

2. Descripción del aparato (véase la figura 1)

1. Cuchilla
2. Protector de manos
3. Empuñadura guía
4. Empuñadura
5. Descarga de tracción del cable
6. Cable de red
7. Cubierta protectora
8. Protección antigolpes
9. Interruptor ON/OFF
10. Interruptor de seguridad
11. Botón de retención
12. Barra de extensión
13. Tornillos de fijación para protección de manos

¡Atención! Las tijeras recortasetos no deben emplearse, bajo ningún pretexto, sin protección para las manos.

3. Uso adecuado

¡Atención! Las tijeras recortasetos han sido diseñadas para la poda de setos, arbustos y matorrales.

Utilizar la máquina sólo en los casos que se indican explícitamente como de uso adecuado. Cualquier otro uso no será adecuado. En caso de uso inadecuado, el fabricante no se hace responsable de daños o lesiones de cualquier tipo; el responsable es el usuario u operario de la máquina.

Tener en consideración que nuestro aparato no está indicado para un uso comercial, industrial o en taller. No asumiremos ningún tipo de garantía cuando se utilice el aparato en zonas industriales, comerciales o talleres, así como actividades similares.

4. Características técnicas

Tensión de red	230 V ~ 50 Hz
Potencia	350 W
Longitud de corte	510 mm
Longitud de la cuchilla	600 mm
Distancia entre dientes	8 mm
Cortes/min.	2700
Nivel de potencia acústica L_{WA}	77,4 dB(A)
Nivel de presión acústica L_{pA}	90,4 dB(A)
Imprecisión K_{WA}	3,0 dB(A)
Vibración a_{hv}	4,2 m/s ²
Imprecisión K	1,5 m/s ²
Peso	4,7 kg

5. Antes de la puesta en marcha

Antes de conectar la máquina, asegurarse de que los datos de la placa de identificación coincidan con los datos de la red eléctrica.

Montaje del protector de manos

Insertar la protección para las manos (fig. 3a/ pos. 2) deslizando en el sentido de la flecha (fig. 3a). A continuación, fijarla con 2 tornillos (fig. 3b/ pos. 13) (fig. 3b).

Montaje de la barra de extensión

Desatornillar la tuerca retén (fig. 4/ pos. A) y extraerla del aparato junto con el cable de red (fig. 5a/ pos. 6). Al colocar la barra de extensión, respetar el sentido correcto de montaje del contacto (fig. 5b/ pos. C). A continuación, fijar la barra de extensión con la tuerca retén (fig. 5c/ pos. D).

Empuñadura regulable de la barra de extensión

Deslizar la empuñadura (fig. 6a/ pos. E) en el sentido de la flecha y sujetarla. Ahora, es posible girar la empuñadura (fig. 6a/ pos. E) en pasos de 90° grados. Soltar la empuñadura y asegurarse de que encaje correctamente. La barra de extensión está equipada con un cinturón regulable (fig. 1/ pos. 12) que facilita su manejo.

Empuñadura regulable del aparato

Pulsando simultáneamente los 2 dispositivos de retención (fig. 6b/ pos. 11), es posible girar la empuñadura completa en 5 posiciones diferentes. A continuación, soltar los dos dispositivos de

retención y asegurarse de que encajen correctamente. Ahora es posible utilizar el aparato por ejemplo como se muestra en la figura 6c para cortar la parte superior de los setos.

6. Manejo

Enchufar el aparato (fig. 4/ pos. B) y proteger el cable de conexión con el mecanismo de alivio de la tracción (fig. 4/ pos. 5).

¡Atención! Para evitar una conexión involuntaria, el aparato está equipado con un interruptor de seguridad (fig. 4 / pos. 10), que debe pulsarse para poder pulsar después el interruptor ON/OFF (fig. 4 / pos. 9) .

Al soltar el interruptor ON/OFF, el aparato se desconecta. El aparato cuenta, a ambos lados de la empuñadura, con un interruptor de seguridad y un interruptor ON/OFF y en función de las condiciones de trabajo puede seleccionarse la posición adecuada. También en la barra de extensión existen un interruptor de seguridad y un interruptor ON/OFF con el mismo modo de funcionamiento. Repetir este proceso un par de veces para comprobar que el aparato funciona correctamente.

Tenga en cuenta la marcha en inercia de las cuchillas de corte.

- Es preciso comprobar la funcionalidad de las cuchillas de corte. Las cuchillas de corte bilateral marchan contrapuestas, garantizando una elevada potencia de corte y un funcionamiento silencioso.
- Antes de la utilización, es preciso fijar la alargadera en la descarga de tracción del cable (véase fig. 5)
- Para el uso al aire libre se han de utilizar las alargaderas homologadas a tal efecto.

Instrucciones relativas al trabajo

- Además de setos, también se pueden emplear las tijeras para recortar matorrales y arbustos.
- Para alcanzar una óptima potencia de corte, las tijeras recortasetos se han de utilizar de forma que los dientes de las cuchillas se mantengan a un ángulo aprox. de 15° respecto al seto (véase fig.7).
- Las cuchillas contrapuestas de corte bilateral permiten cortar en ambas direcciones (véase fig. 8).
- Para alcanzar una altura uniforme del seto, se recomienda tensar un hilo que sirva de

referencia a lo largo del borde del seto. Se cortarán las ramas que sobresalgan (véase fig. 9).

- Los laterales de un seto se recortarán con movimientos en forma de arco desde abajo hacia arriba (véase fig.10).

7. Cambio del cable de conexión a la red eléctrica

Cuando el cable de conexión a la red de este aparato esté dañado, deberá ser sustituido por el fabricante o su servicio de asistencia técnica o por una persona cualificada para ello, evitando así cualquier peligro.

8. Mantenimiento, limpieza y pedido de piezas de repuesto

Desenchufar siempre antes de realizar algún trabajo de limpieza.

8.1 Limpieza

- Reducir al máximo posible la suciedad y el polvo en los dispositivos de seguridad, las rendijas de ventilación y la carcasa del motor. Frotar el aparato con un paño limpio o soplarlo con aire comprimido manteniendo la presión baja.
- Se recomienda limpiar el aparato tras cada uso.
- Limpiar el aparato con regularidad con un paño húmedo y un poco de jabón blando. No utilizar productos de limpieza o disolventes ya que se podrían deteriorar las piezas de plástico del aparato. Es preciso tener en cuenta que no entre agua en el interior del aparato.

8.2 Mantenimiento

- Para obtener en todo momento un óptimo rendimiento, se han de limpiar y lubricar las cuchillas con regularidad. Eliminar con un cepillo los restos acumulados y aplicar una fina película de aceite (véase fig. 11).
- No hay que realizar el mantenimiento a más piezas en el interior del aparato.
- Si se desea almacenarlas, las tijeras recortasetos pueden sujetarse a una pared con el tornillo y taco adecuados (véase fig. 12).

8.3 Escobillas de carbón

En caso de formación excesiva de chispas, ponerse en contacto con un electricista especializado para que compruebe las escobillas de carbón.

¡Atención! Las escobillas de carbón sólo deben ser cambiadas por un electricista.

8.4 Pedido de piezas de recambio:

Al solicitar recambios se indicarán los datos siguientes:

- Tipo de aparato
- No. de artículo del aparato
- No. de identidad del aparato
- No. del recambio de la pieza necesitada.

Encontrará los precios y la información actual en www.isc-gmbh.info

9. Eliminación y reciclaje

El aparato está protegido por un embalaje para evitar daños producidos por el transporte. Este embalaje es materia prima y, por eso, se puede volver a utilizar o llevar a un punto de reciclaje. El aparato y sus accesorios están compuestos de diversos materiales, como, p. ej., metal y plástico. Depositar las piezas defectuosas en un contenedor destinado a residuos industriales. Informarse en el organismo responsable al respecto en su municipio o en establecimientos especializados.

10. Averías

El aparato no funciona:

Asegurarse de que el cable de conexión esté conectado debidamente y comprobar los fusibles de la red. En caso de que el aparato no funcione a pesar de haber tensión, enviarlo a la dirección indicada del servicio de asistencia técnica.

P**⚠ Atenção!**

Ao utilizar ferramentas, devem ser respeitadas algumas medidas de segurança para prevenir ferimentos e danos. Por conseguinte, leia atentamente este manual de instruções e as instruções de segurança. Guarde-os num local seguro, para que os possa consultar a qualquer momento. Caso passe o aparelho a outras pessoas, entregue também este manual de instruções e as instruções de segurança. Não nos responsabilizamos pelos acidentes ou danos causados pela não observância deste manual e das instruções de segurança.

1. Instruções de segurança

Pode encontrar as respectivas instruções de segurança no pequeno caderno fornecido junto.

⚠ AVISO!

Leia todas as instruções de segurança e indicações.

O incumprimento das instruções de segurança e indicações pode provocar choques eléctricos, incêndios e/ou ferimentos graves.

Guarde todas as instruções de segurança e indicações para mais tarde consultar.

Explicação da placa (ver figura 13)

1. Aviso
2. Proteja a máquina da chuva e da humidade.
3. Leia o manual de instruções antes da colocação em funcionamento.
4. Retire imediatamente a ficha da rede se o cabo tiver sido danificado ou cortado.
5. Use óculos de protecção, protecção auditiva e capacete de protecção.
6. Use botas de protecção.
7. Use luvas de trabalho.
8. Retire a ficha de alimentação antes de efectuar trabalhos de manutenção, limpeza e reparação.
9. Mantenha as outras pessoas afastadas da zona de perigo.
10. Mantenha pelo menos 10 m de distância dos cabos aéreos.

2. Descrição do aparelho (ver fig. 1)

1. Lâmina
2. Guarda-mão
3. Punho de transporte
4. Punho
5. Cerra-cabos
6. Cabo eléctrico
7. Protecção da lâmina
8. Protecção contra embates
9. Interruptor para ligar/desligar
10. Interruptor de segurança
11. Botão de retenção
12. Barra extensora
13. Parafusos de fixação para o guarda-mão

Atenção! Não é permitido trabalhar com o corta-sebes sem o guarda-mão.

3. Utilização adequada

Atenção! Este corta-sebes destina-se ao corte de sebes, moitas e arbustos.

A máquina só pode ser utilizada para os fins a que se destina. Qualquer outro tipo de utilização é considerado inadequado. Os danos ou ferimentos de qualquer tipo daí resultantes são da responsabilidade do utilizador/operador e não do fabricante.

Chamamos a atenção para o facto de os nossos aparelhos não terem sido concebidos para uso comercial, artesanal ou industrial. Não assumimos qualquer responsabilidade se o aparelho for utilizado no comércio, artesanato ou indústria ou em actividades equiparáveis.

4. Dados técnicos

Tensão de rede	230 V ~ 50 Hz
Potência absorvida	350 W
Comprimento de corte	510 mm
Comprimento da lâmina	600 mm
Distância entre dentes	8 mm
Cortes/min.	2700
Nível de potência acústica L_{WA}	77,4 dB(A)
Nível de pressão acústica L_{pA}	90,4 dB(A)
Incerteza K_{WA}	3,0 dB(A)
Vibração: a_{hv}	4,33 m/s ²
Incerteza K	1,5 m/s ²
Peso	4,7 kg

5. Antes da colocação em funcionamento

Antes de ligar a máquina, certifique-se de que os dados constantes da placa de características correspondem aos dados de rede.

Montagem do guarda-mão

Empurre o guarda-mão (fig. 3a/pos. 2) na direcção da seta (fig. 3a). De seguida, fixe-o com dois parafusos (fig. 3b/pos. 13) (fig. 3b).

Montagem da barra extensora

Desatarraxe a porca de capa (fig. 4/pos. A) e juntamente com o cabo eléctrico (fig. 5a/pos. 6), retire-os do aparelho. Ao colocar a barra extensora, certifique-se de que a direcção de montagem da tomada é a correcta (fig. 5b/pos.C). De seguida, fixe a barra extensora com a porca de capa (fig. 5c/pos. D).

Punho ajustável da barra extensora

Empurre o punho (fig. 6a/pos. E) na direcção da seta e segure-o. O punho (fig. 6a/pos. E) só pode ser rodado em passos de 90°. Solte o punho e certifique-se de que fica correctamente engatado. A barra extensora está equipada com uma alça de transporte ajustável (fig. 1/pos. 12) para um manuseamento fácil.

Punho ajustável do aparelho

Ao premir simultaneamente os 2 fixadores (fig. 6b/pos. 11) é possível rodar o punho completo para 5 posições diferentes. De seguida, largue os fixadores certificando-se de

que ficam correctamente engatados. O aparelho, como está exemplificado na fig. 6c, só pode ser utilizado para o corte da parte superior das sebes.

6. Operação

Ligue o cabo de ligação do aparelho à ficha (fig. 4 / pos.B) e fixe o cabo de ligação com o cerra-cabos (fig. 4/pos. 5).

Atenção! Para evitar que se ligue inadvertidamente, o aparelho está equipado com um interruptor de segurança (fig. 4 / pos. 10) que tem de ser premido antes que o interruptor para ligar/desligar (fig. 4 / pos. 9) possa ser accionado.

Se soltar o interruptor para ligar/desligar o aparelho desliga-se. O aparelho tem em cada um dos lados do punho um interruptor de segurança e um interruptor para ligar/desligar, o que permite escolher a posição adequada consoante a situação de trabalho. Também na barra extensora encontra-se um interruptor de segurança e um interruptor para ligar/desligar com as mesmas funções. Repita várias vezes este procedimento para ter a certeza de que o seu aparelho funciona correctamente.

Tenha em atenção à marcha por inércia das lâminas de corte.

- Verifique o funcionamento das lâminas de corte. As lâminas que cortam de ambos os lados, em sentidos opostos, garantindo, desta forma, uma grande potência de corte e uma marcha silenciosa.
- Antes de utilizar a máquina, fixe a extensão no cerra-cabos (ver fig. 4)
- Para trabalhar ao ar livre, é preciso utilizar extensões permitidas.

Indicações de trabalho

- O corta-sebes para além de cortar sebes também serve para cortar arbustos e moitas.
- A maior potência de corte é obtida com os dentes das lâminas do corta-sebes formando um ângulo aproximado de 15° em relação à sebe (ver. fig. 7).
- As lâminas que cortam de ambos os lados, em sentidos opostos, permitem um corte em nas duas direcções (ver fig. 8).
- Para a sebe ficar toda da mesma altura, aconselhamos que estique um fio, que fará as vezes de um fio-de-prumo, ao longo do rebordo da sebe. Corte os ramos que ficarem para além do fio (ver fig. 9).

P

- As superfícies laterais de uma sebe cortam-se com movimentos arqueados de baixo para cima (ver fig. 10).

7. Substituição do cabo de ligação à rede

Para evitar perigos, sempre que o cabo de ligação à rede deste aparelho for danificado, é necessário que seja substituído pelo fabricante ou pelo seu serviço de assistência técnica ou por uma pessoa com qualificação.

8. Limpeza, manutenção e encomenda de peças sobressalentes

Retire a ficha da corrente antes de qualquer trabalho de limpeza.

8.1 Limpeza

- Mantenha os dispositivos de segurança, ranhuras de ventilação e a carcaça do motor o mais limpo possível. Esfregue o aparelho com um pano limpo ou sobre com ar comprimido a baixa pressão.
- Aconselhamos a limpar o aparelho directamente após cada utilização.
- Limpe regularmente o aparelho com um pano húmido e um pouco de sabão. Não utilize detergentes ou solventes; estes podem corroer as peças de plástico do aparelho. Certifique-se de que não entra água para o interior do aparelho.

8.2 Manutenção

- Para tirar sempre o máximo partido da máquina, as lâminas têm de ser limpas e lubrificadas com regularidade. Remova os detritos com uma escova e aplique uma fina camada de óleo (ver fig. 11).
- No interior do aparelho não existem quaisquer peças que necessitem de manutenção.
- O corta-sebes pode ser fixado na parede com parafusos e buchas adequados (ver fig. 12) para efeitos de acondicionamento.

8.3 Escovas de carvão

No caso de formação excessiva de faíscas, mande verificar as escovas de carvão por um electricista.

Atenção! As escovas de carvão só podem ser substituídas por um electricista.

8.4 Encomenda de peças sobressalentes:

Ao encomendar peças sobressalentes, devem-se fazer as seguintes indicações:

- Tipo da máquina
- Número de artigo da máquina
- Número de identificação da máquina
- Número da peça sobressalente necessária

Pode encontrar os preços e informações actuais em www.isc-gmbh.info

9. Eliminação e reciclagem

O aparelho encontra-se dentro de uma embalagem para evitar danos de transporte. Esta embalagem é matéria-prima, podendo ser reutilizada ou reciclada. O aparelho e os respectivos acessórios são de diferentes materiais, como por ex. o metal e o plástico. Os componentes que não estiverem em condições devem ter tratamento de lixo especial. Informe-se junto das lojas da especialidade ou da sua Câmara Municipal!

10. Avarias

O aparelho não funciona:

Verifique se o cabo se encontra correctamente ligado e examine os fusíveis da rede eléctrica. Se o aparelho continuar a não funcionar apesar de existir a corrente necessária, envie-o para o endereço do serviço de assistência técnica indicado.

ISC GmbH · Eschenstraße 6 · D-94405 Landau/Isar

**Konformitätserklärung**

- erklart folgende Konformitat gema EU-Richtlinie und Normen fur Artikel
 explains the following conformity according to EU directives and norms for the following product
 dclare la conformit suivante selon la directive CE et les normes concernant l'article
 dichiara la seguente conformit secondo la direttiva UE e le norme per l'articolo
 verklaart de volgende overeenstemming conform EU richtlijn en normen voor het product
 declara la siguiente conformidad a tenor de la directiva y normas de la UE para el artculo
 declara a seguinte conformidade, de acordo com a directiva CE e normas para o artigo
 attesterer flgende overensstemmelse i medfr af EU-direktiv samt standarder for artikel
 frklarar fljande verensstammelse enl. EU-direktiv och standarder fr artikeln
 vakuuttaa, ett tuote tytta EU-direktiivin ja standardien vaatimukset
 tendab toote vastavust EL direktiivile ja standarditele
 vydav nsledujic prohlaen o shod podle smrnice EU a norem pro vrobek
 potrjuje sledeo skladnost s smernico EU in standardi za izdelak
 vydava nasledujce prehlasenie o zhode podl'a smernice EU a noriem pre vrobok
 a cikkekhez az EU-irnyvonal s Normk szerint a kvetkez konformitast jelenti ki
 deklaruje zgodnoc wymienionego ponizej artykuu z nastpujacymi normami na podstawie dyrektywy WE.
 декларира сответното сответствие сгласно Директива на ЕС и норми за артикул
 paskaidro adu atbilstību ES direktīvai un standartiem
 apibūdzina j atitikim EU reikalavimams ir preks normoms
 declar urmtoarea conformitate conform directivei UE i normelor pentru articolul
 dlwni tn aklouh smmrfwsh smfwna me tn Odgia EK kai ta prtupta ga to proon
 potvruje sljedecu uskladenost prema smjernicama EU i normama za artikl
 potvruje sljedecu uskladenost prema smjernicama EU i normama za artikl
 potvruje sledecu uskladenost prema smernicama E i normama za artikl
 слeдующим удoствeряeтcя, что слeдующие прoдукты сoотвeтствуют директивам и нормам EC
 проголoшуe про зaзнaчeну нижчe вдповднсть вробу директивам та стaндaртaм EC нa врб
 ja izjavuva slednata soobrznost soglasno EU-direktivata i normite za artikli
 rn ille ilgili AB direktifleri ve normlari gereince aaida aıklanan uygunluu belirtir
 erklerer flgende samsvar i henhold til EU-direktivet og standarder for artikkel
 Lysir uppfyllingu EU-reglna og annarra stala vru

Heckenschere BG-EH 3551 T (Einhell)

- | | |
|---|--|
| <input type="checkbox"/> 87/404/EC_2009/105/EC | <input checked="" type="checkbox"/> 2006/42/EC |
| <input type="checkbox"/> 2005/32/EC_2009/125/EC | <input type="checkbox"/> Annex IV
Notified Body:
Notified Body No.:
Reg. No.: |
| <input type="checkbox"/> 2006/95/EC | |
| <input type="checkbox"/> 2006/28/EC | |
| <input checked="" type="checkbox"/> 2004/108/EC | <input checked="" type="checkbox"/> 2000/14/EC_2005/88/EC |
| <input type="checkbox"/> 2004/22/EC | <input checked="" type="checkbox"/> Annex V |
| <input type="checkbox"/> 1999/5/EC | <input type="checkbox"/> Annex VI
Noise: measured $L_{WA} = 93,5$ dB (A); guaranteed $L_{WA} = 96$ dB (A)
P = KW; L/Ø = cm
Notified Body: |
| <input type="checkbox"/> 97/23/EC | |
| <input type="checkbox"/> 90/396/EC_2009/142/EC | <input type="checkbox"/> 2004/26/EC
Emission No.: |
| <input type="checkbox"/> 89/686/EC_96/58/EC | |

Standard references:

EN 60745-1; EN 60745-2-15; EN ISO 10517; EN 55014-1;
EN 55014-2; EN 61000-3-2; EN 61000-3-3

Landau/Isar, den 18.08.2010

Weichselgartner/General Manager

Gao/Product-Management

First CE: 08

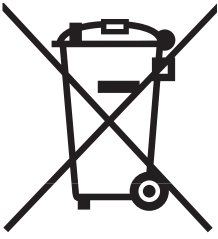
Art.-No.: 34.037.20 I.-No.: 11020

Subject to change without notice

Archive-File/Record: 3403720-43-4131861-08

Documents registrar: Alexander Scheiff

Wiesenweg 22, D-94405 Landau/Isar



ⓐ Nur für EU-Länder

Werfen Sie Elektrowerkzeuge nicht in den Hausmüll!

Gemäß europäischer Richtlinie 2002/96/EG über Elektro- und Elektronik-Altgeräte und Umsetzung in nationales Recht müssen verbrauchte Elektrowerkzeuge getrennt gesammelt werden und einer umweltgerechten Wiederverwertung zugeführt werden.

Recycling-Alternative zur Rücksendeaufforderung:

Der Eigentümer des Elektrogerätes ist alternativ anstelle Rücksendung zur Mitwirkung bei der sachgerechten Verwertung im Falle der Eigentumsaufgabe verpflichtet. Das Altgerät kann hierfür auch einer Rücknahmestelle überlassen werden, die eine Beseitigung im Sinne der nationalen Kreislaufwirtschafts- und Abfallgesetze durchführt. Nicht betroffen sind den Altgeräten beigefügte Zubehörteile und Hilfsmittel ohne Elektrobestandteile.

ⓑ Uniquement pour les pays de l'Union Européenne

Ne jetez pas les outils électriques dans les ordures ménagères.

Selon la norme européenne 2002/96/CE relative aux appareils électriques et systèmes électroniques usés et selon son application dans le droit national, les outils électriques usés doivent être récoltés à part et apportés à un recyclage respectueux de l'environnement.

Possibilité de recyclage en alternative à la demande de renvoi :

Le propriétaire de l'appareil électrique est obligé, en guise d'alternative à un envoi en retour, à contribuer à un recyclage effectué dans les règles de l'art en cas de cessation de la propriété. L'ancien appareil peut être remis à un point de collecte dans ce but. Cet organisme devra l'éliminer dans le sens de la Loi sur le cycle des matières et les déchets. Ne sont pas concernés les accessoires et ressources fournies sans composants électroniques.

ⓒ Solo per paesi membri dell'UE

Non gettate gli utensili elettrici nei rifiuti domestici.

Secondo la Direttiva europea 2002/96/CE sui rifiuti di apparecchiature elettriche ed elettroniche e l'applicazione nel diritto nazionale gli elettrodomestici usati devono venire raccolti separatamente e smaltiti in modo ecologico.

Alternativa di riciclaggio alla richiesta di restituzione

Il proprietario dell'apparecchio elettrico è tenuto in alternativa, invece della restituzione, a collaborare in modo che lo smaltimento venga eseguito correttamente in caso ceda l'apparecchio. L'apparecchio vecchio può anche venire consegnato ad un centro di raccolta che provvede poi allo smaltimento secondo le norme nazionali sul riciclaggio e sui rifiuti. Non ne sono interessati gli accessori e i mezzi ausiliari senza elementi elettrici forniti insieme ai vecchi apparecchi.

Ⓝ Enkel voor EU-landen

Elektrisch gereedschap hoort niet bij het huisvuil thuis.

Volgens de Europese richtlijn 2002/96/EG op afgedankte elektrische en elektronische toestellen en omzetting in nationaal recht dienen afgedankte elektrische gereedschappen afzonderlijk te worden verzameld en milieuvriendelijk te worden gerecycleerd.

Recyclagealternatief i.p.v. het verzoek het toestel terug te sturen:

In plaats van het elektrische toestel terug te sturen is alternatief de eigenaar van het toestel gehouden mee te werken aan de adequate recyclage als het eigendom wordt opgegeven. Hiervoor kan het afgedankte toestel eveneens bij een inzamelplaats worden afgegeven waar het toestel wordt verwijderd als bedoeld in de wetgeving in zake afvalverwerking en recyclage. Dit geldt niet voor toebehorenstukken en hulpmiddelen zonder elektrische componenten die bij de afgedankte toestellen zijn bijgevoegd.

ⓔ Sólo para países miembros de la UE

No tire herramientas eléctricas en la basura casera.

Según la directiva europea 2002/96/CE sobre aparatos usados electrónicos y eléctricos y su aplicación en el derecho nacional, dichos aparatos deberán recogerse por separado y eliminarse de modo ecológico para facilitar su posterior reciclaje.

Alternativa de reciclaje en caso de devolución:

El propietario del aparato eléctrico, en caso de no optar por su devolución, está obligado a reciclar adecuadamente dicho aparato eléctrico. Para ello, también se puede entregar el aparato usado a un centro de reciclaje que trate la eliminación de residuos respetando la legislación nacional sobre residuos y su reciclaje. Esto no afecta a los medios auxiliares ni a los accesorios sin componentes eléctricos que acompañan a los aparatos usados.

Ⓟ Só para países da UE

Não deite as ferramentas eléctricas para o lixo doméstico.

Segundo a directiva europeia 2002/96/CE relativa aos resíduos de equipamentos eléctricos e electrónicos e a respectiva transposição para o direito interno, as ferramentas eléctricas usadas devem ser recolhidas separadamente e colocadas nos ecopontos para efeitos de reciclagem.

Alternativa de reciclagem à devolução:

O proprietário do aparelho eléctrico no caso de não optar pela devolução é obrigado a reciclar adequadamente o aparelho eléctrico. Para tal, o aparelho usado também pode ser entregue a uma instalação de recolha que trate da eliminação de resíduos, respeitando a legislação nacional sobre resíduos e respectiva reciclagem. Não estão abrangidos os meios auxiliares e os acessórios sem componentes electrónicos, que acompanham os aparelhos usados.

Ⓣ

Der Nachdruck oder sonstige Vervielfältigung von Dokumentation und Begleitpapieren der Produkte, auch auszugsweise ist nur mit ausdrücklicher Zustimmung der ISC GmbH zulässig.

Ⓣ

La réimpression ou une autre reproduction de la documentation et des documents d'accompagnement des produits, même incomplète, n'est autorisée qu'avec l'agrément exprès de l'entreprise ISC GmbH.

Ⓣ

La ristampa o l'ulteriore riproduzione, anche parziale, della documentazione o dei documenti d'accompagnamento dei prodotti è consentita solo con l'esplicita autorizzazione da parte della ISC GmbH.

Ⓝ

Nadruk of andere reproductie van documentatie en geleidepapieren van de producten, geheel of gedeeltelijk, enkel toegestaan mits uitdrukkelijke toestemming van ISC GmbH.

Ⓣ

La reimpression o cualquier otra reproducción de documentos e información adjunta a productos, incluida cualquier copia, sólo se permite con la autorización expresa de ISC GmbH.

Ⓣ

A reprodução ou duplicação, mesmo que parcial, da documentação e dos anexos dos produtos, carece da autorização expressa da ISC GmbH.

- Ⓧ Technische Änderungen vorbehalten
- Ⓧ Sous réserve de modifications
- Ⓧ Con riserva di apportare modifiche tecniche
- Ⓧ Technische wijzigingen voorbehouden
- Ⓧ Salvo modificaciones técnicas
- Ⓧ Salvaguardem-se alterações técnicas

F BULLETIN DE GARANTIE

Chère Cliente, Cher Client,

Nos produits sont soumis à un contrôle de qualité très strict. Si cet appareil devait toutefois ne pas fonctionner impeccablement, nous en serions désolés. Dans un tel cas, nous vous prions de bien vouloir prendre contact avec notre service après-vente à l'adresse indiquée sur le bulletin de garantie. Nous restons également volontiers à votre disposition au numéro de téléphone de service indiqué plus bas. Pour faire valoir une demande de garantie, ce qui suit est valable :

1. Les conditions de garantie règlent les prestations de garantie supplémentaires. Vos droits de garantie légaux ne sont en rien altérés par la garantie présente. Notre prestation de garantie est gratuite.
2. La prestation de garantie s'applique exclusivement aux défauts occasionnés par des vices de fabrication ou de matériau et est limitée à l'élimination de ces défauts ou encore au remplacement de l'appareil. Veillez au fait que nos appareils, conformément à leur affectation, n'ont pas été construits pour être utilisés dans un environnement professionnel, industriel ou artisanal. Un contrat de garantie ne peut avoir lieu dès lors que l'appareil est utilisé à des activités dans des entreprises professionnelles, artisanales ou industrielles ou toute autre activité du même genre. Sont également exclus de notre garantie : les prestations de substitution de dommages dus aux transports, les dommages occasionnés par le non-respect des instructions de montage ou en raison d'une installation non conforme, du non-respect du mode d'emploi (comme par exemple le raccordement à une mauvaise tension réseau ou à un mauvais type de courant), les applications abusives ou non conformes (comme par exemple une surcharge de l'appareil ou encore l'emploi d'accessoires non homologués), le non-respect des prescriptions de maintenance et de sécurité, l'infiltration de corps étrangers dans l'appareil (comme par exemple du sable, des pierres ou de la poussière), l'emploi de la force ou l'influence extérieure (comme par exemple les dommages dus à une chute), ainsi que l'usure normale conforme à l'utilisation.

Le droit à la garantie disparaît dès lors que des interventions ont lieu sur l'appareil.

3. Le délai de garantie s'élève à 2 ans et commence à la date de l'achat de l'appareil. Les demandes de garanties doivent être présentées avant écoulement du délai de garantie, dans les deux semaines suivant le moment auquel le défaut a été reconnu. Toute reconnaissance de demande de garantie après écoulement du délai de garantie est exclue. La réparation ou l'échange de l'appareil n'entraîne nullement une prolongation de la durée de garantie. Elle ne fait pas non plus commencer un nouveau délai de garantie, en raison de cette prestation, pour l'appareil ou pour toute autre pièce de rechange intégrée. Ceci est également valable lorsqu'un service après-vente sur place a été consulté.
4. Pour faire reconnaître votre demande de garantie, veuillez nous envoyer l'appareil défectueux franco de port à l'adresse indiquée ci-dessous. Ajoutez à l'envoi l'original du bon d'achat ou de tout autre preuve de l'achat datée. Veuillez donc toujours bien conserver le bon d'achat en guise de preuve ! Décrivez la raison de la réclamation le plus précisément possible. Si le défaut de l'appareil est compris dans notre prestation de garantie, nous vous retournerons sans délai un appareil réparé ou encore un nouveau.

Bien entendu, nous sommes prêts également à réparer les appareils défectueux contre remboursement des frais, dès lors que l'appareil n'est plus ou pas garanti. Pour ce faire, veuillez envoyer l'appareil à notre adresse de service après-vente.

CERTIFICATO DI GARANZIA

Gentili clienti,

i nostri prodotti sono soggetti ad un rigido controllo di qualità. Se l'apparecchio non dovesse tuttavia funzionare correttamente, ci scusiamo e vi preghiamo di rivolgervi al nostro servizio di assistenza clienti all'indirizzo indicato in questa scheda di garanzia. Siamo a vostra disposizione anche telefonicamente al numero del servizio assistenza sotto indicato. Per la rivendicazione dei diritti di garanzia vale quanto segue:

1. Queste condizioni di garanzia regolano ulteriori prestazioni di garanzia. La presente garanzia non tocca i vostri diritti al ricorso di garanzia previsti dalla legge. Le nostre prestazioni di garanzia sono per voi gratuite.
2. La prestazione di garanzia riguarda esclusivamente le anomalie riconducibili a difetti del materiale o di produzione ed è limitata all'eliminazione di queste anomalie o alla sostituzione dell'apparecchio. Tenete presente che i nostri apparecchi non sono stati costruiti per l'impiego professionale, artigianale o industriale. Un contratto di garanzia non viene concluso quando l'apparecchio viene usato in imprese commerciali, artigianali o industriali, o con attività equivalenti. Dalla nostra garanzia sono escluse inoltre le prestazioni di risarcimento per danni dovuti al trasporto o danni causati dalla mancata osservanza delle istruzioni per il montaggio o per installazione non corretta, dalla mancata osservanza delle istruzioni per l'uso (come per es. collegamento a tensione di rete o tipo di corrente non corretto), dall'uso improprio o illecito (come per es. sovraccarico dell'apparecchio o utilizzo di utensili o accessori non consentiti), dalla mancata osservanza delle norme di sicurezza e di manutenzione, dalla penetrazione di corpi estranei nell'apparecchio (come per es. sabbia, pietre o polvere), dall'impiego della forza o dall'influsso esterno (come per es. danni dovuti a caduta) e dall'usura normale e dovuta all'impiego.

Il diritti di garanzia decadono quando sono già effettuati interventi sull'apparecchio.

3. Il periodo di garanzia è 2 anni e inizia alla data d'acquisto dell'apparecchio. I diritti di garanzia devono essere fatti valere prima della scadenza del periodo di garanzia, entro due settimane dopo avere accertato il difetto. È esclusa la rivendicazione di diritti di garanzia dopo la scadenza del relativo periodo. La riparazione o la sostituzione dell'apparecchio non comporta una proroga del periodo di garanzia e con questa prestazione per l'apparecchio o per pezzi di ricambio eventualmente installati non inizia un nuovo periodo di garanzia. Questo vale anche nel caso si ricorra ad un servizio sul posto.
4. Per la rivendicazione dei vostri diritti di garanzia inviate l'apparecchio difettoso franco di porto all'indirizzo sotto indicato. Allegate lo scontrino di cassa in originale o un'altra prova d'acquisto che riporti la data. Conservate bene perciò lo scontrino di cassa come prova! Indicate il motivo di reclamo nel modo più dettagliato possibile. Se il difetto dell'apparecchio rientra nella nostra prestazione di garanzia, ricevete l'apparecchio riparato o un apparecchio nuovo a stretto giro di posta.

Naturalmente effettuiamo a pagamento anche riparazioni sull'apparecchio che non rientrano o non rientrano più nella garanzia. A tale scopo inviate l'apparecchio all'indirizzo del servizio assistenza.

GARANTIEBEWIJS

Geachte klant,

onze producten zijn aan een strenge kwaliteitscontrole onderhevig. Mocht dit apparaat echter ooit niet naar behoren functioneren, spijt het ons ten zeerste en vragen u zich tot onze servicedienst onder het adres vermeld op dit garantiebewijs te wenden. Wij staan ook graag telefonisch tot uw dienst via het hieronder vermelde servicetelefoonnummer. Voor vorderingen in verband met garantie geldt het volgende:

1. Deze garantievoorwaarden regelen bijkomende garantieprestaties. Uw wettelijke garantieclaims blijven onaangetast door deze garantie. Onze garantieprestatie is voor uw gratis.
2. De garantieprestatie heeft uitsluitend betrekking op gebreken die te wijten zijn aan materiaal- of fabricagefouten en is beperkt tot het verhelpen van deze gebreken of het vervangen van het apparaat. Wij wijzen erop dat onze apparaten overeenkomstig hun bestemming niet geconstrueerd zijn voor commercieel, ambachtelijk of industrieel gebruik. Een garantieovereenkomst komt daarom niet tot stand als het apparaat in ambachtelijke of industriële bedrijven alsmede bij gelijk te stellen activiteiten wordt gebruikt. Uitgesloten van onze garantie zijn verder schadeloosstellingen voor transportschade, schade door niet-naleving van de montage-instructies of op grond van ondeskundige installatie, niet-naleving van de handleiding (zoals door b.v. aansluiting op een verkeerde netspanning of stroomsoort), oneigenlijke of onoordeelkundige toepassingen (zoals b.v. overbelasting van het apparaat of gebruik van niet toegestane inzetgereedschappen of toebehoren), niet-naleving van de onderhouds- en veiligheidsbepalingen, binnendringen van vreemde voorwerpen in het apparaat (zoals b.v. zand, stenen of stof), gebruikmaking van geweld of invloeden van buitenaf (zoals b.v. schade door neervallen) alsmede door normale slijtage die zich bij het doelmatig gebruik van het apparaat voordoet.

Er kan geen aanspraak op garantie worden gemaakt als op het apparaat reeds ingrepen werden uitgevoerd.

3. De garantieperiode bedraagt 2 jaar en gaat in op de datum van aankoop van het apparaat. Garantieclaims dienen voor het verloop van de garantieperiode binnen de twee weken na het vaststellen van het defect geldend te worden gemaakt. Het geldend maken van garantieclaims na verloop van de garantieperiode is uitgesloten. De herstelling of vervanging van het apparaat leidt noch tot een verlenging van de garantieperiode noch wordt door deze prestatie een nieuwe garantieperiode voor het apparaat of voor eventueel ingebouwde wisselstukken op gang gebracht. Dit geldt ook bij het ter plaatse uitvoeren van een serviceactiviteit.
4. Om een garantieclaim geldend te maken dient u het defecte apparaat franco op te sturen aan het hieronder vermelde adres. Voeg het originele verkoopbewijs of een ander gedateerd bewijs van aankoop bij. Gelieve daarom de kassabon als bewijs goed te bewaren! Wij verzoeken u de reden van de klacht zo nauwkeurig mogelijk te beschrijven. Valt het defect van het apparaat binnen onze garantieprestatie bezorgen wij u per omgaande een hersteld of nieuw apparaat terug.

Uiteraard staan wij ook tot u dienst om mits betaling van de kosten defecten van het apparaat te verhelpen die buiten de garantieomvang vallen. Te dien einde stuurt u het apparaat aan ons serviceadres op.

E CERTIFICADO DE GARANTÍA

Estimado cliente:

Nuestros productos están sometidos a un estricto control de calidad. No obstante, lamentaríamos que este aparato dejara de funcionar correctamente, en tal caso, le rogamos que se dirija a nuestro servicio de atención al cliente en la dirección indicada en la parte inferior de la presente tarjeta de garantía. Con mucho gusto le atenderemos también telefónicamente en el número de servicio indicado a continuación. Para hacer válido el derecho de garantía, proceda de la siguiente forma:

1. Estas condiciones de garantía regulan prestaciones de la garantía adicionales. Sus derechos legales a prestación de garantía no se ven afectados por la presente garantía. Nuestra prestación de garantía es gratuita para usted.
2. La prestación de garantía se extiende exclusivamente a defectos ocasionados por fallos de material o de producción y está limitada a la reparación de los mismos o al cambio del aparato. Tenga en consideración que nuestro aparato no está indicado para un uso comercial, en taller o industrial. Por lo tanto, no procederá un contrato de garantía cuando se utilice el aparato en zonas industriales, comerciales o talleres, así como actividades similares. De nuestra garantía se excluye cualquier otro tipo de prestación adicional por daños ocasionados por el transporte, daños ocasionados por la no observancia de las instrucciones de montaje o por una instalación no profesional, no observancia de las instrucciones de uso (como, p. ej., conexión a una tensión de red o corriente no indicada), aplicaciones impropias o indebidas (como, p. ej., sobrecarga del aparato o uso de herramientas o accesorios no homologados), no observancia de las disposiciones de mantenimiento y seguridad, introducción de cuerpos extraños en el aparato (como, p. ej., arena, piedras o polvo), uso violento o influencias externa (como, p. ej., daños por caídas), así como por el desgaste habitual por el uso.

El derecho a garantía pierde su validez cuando ya se hayan realizado intervenciones en el aparato.

3. El periodo de garantía es de 2 años y comienza en la fecha de la compra del aparato. El derecho de garantía debe hacerse válido, antes de finalizado el plazo de garantía, dentro de un periodo de dos semanas una vez detectado el defecto. El derecho de garantía vence una vez transcurrido el plazo de garantía. La reparación o cambio del aparato no conllevará ni una prolongación del plazo de garantía ni un nuevo plazo de garantía ni para el aparato ni para las piezas de repuesto montadas. Esto también se aplica en el caso de un servicio *in situ*.
4. Para hacer efectivo su derecho a garantía, envíe gratuitamente el aparato defectuoso a la dirección indicada a continuación. Adjunte el original del ticket de compra u otro tipo de comprobante de compra con fecha. ¡A tal efecto, guarde en lugar seguro el ticket de compra como comprobante! Describa con la mayor precisión posible el motivo de la reclamación. Si nuestra prestación de garantía incluye el defecto aparecido en el aparato, recibirá de inmediato un aparato reparado o nuevo de vuelta.

Naturalmente, también solucionaremos los defectos del aparato que no se encuentren comprendidos o ya no se encuentren comprendidos en la garantía, en este caso contra reembolso de los costes. Para ello, envíe el aparato a nuestra dirección de servicio técnico.

P CERTIFICADO DE GARANTIA

Estimado(a) cliente,

Os nossos produtos são submetidos a um rigoroso controlo de qualidade. Se, ainda assim, o aparelho não funcionar nas devidas condições, lamentamos esse facto e pedimos-lhe que se dirija ao nosso serviço de assistência técnica na morada indicada no presente certificado de garantia. Se preferir, também pode contactar-nos telefonicamente através do número de assistência técnica abaixo indicado. O exercício dos direitos de garantia está sujeito às seguintes condições:

1. As presentes condições de garantia regem as prestações de garantia complementar e não afectam os seus direitos legais de garantia. O nosso serviço de garantia é prestado gratuitamente.
2. A garantia cobre exclusivamente os defeitos de material ou de fabrico e limita-se à reparação de tais defeitos ou à substituição do aparelho. Chamamos a atenção para o facto de os nossos aparelhos não terem sido concebidos para uso comercial, artesanal ou industrial. Não haverá, por isso, lugar a um contrato de garantia no caso de o aparelho ser utilizado em empresas do comércio, do artesanato ou da indústria ou em actividades equiparáveis. A nossa garantia exclui, além disso, quaisquer indemnizações por danos de transporte, danos resultantes da não observância das instruções de montagem ou de uma instalação incorrecta, da não observância das instruções de funcionamento (por exemplo, ligação a uma tensão de rede ou a um tipo de corrente errado), de uma utilização abusiva ou indevida (como, por exemplo, sobrecarga do aparelho ou utilização de ferramentas ou acessórios não autorizados), da não observância das regras de manutenção e segurança, da penetração de corpos estranhos no aparelho (por exemplo, areia, pedras ou pó), do uso da força ou de impactos externos (como, por exemplo, danos causados pela queda do aparelho), bem como do desgaste normal resultante da utilização do aparelho.

O direito de garantia extingue-se no caso de já ter havido uma tentativa de reparação do aparelho.

3. O período de garantia é de 2 anos a contar da data de compra do aparelho. Os direitos de garantia devem ser reclamados dentro do período de garantia, no prazo de duas semanas após ter sido detectado o defeito. Está excluída a reclamação de direitos de garantia após o termo do período de garantia. A reparação ou a substituição do aparelho não implica o prolongamento do período de garantia nem dá origem à contagem de um novo período de garantia para o aparelho ou para eventuais peças de substituição montadas no mesmo. O mesmo se aplica no caso de a assistência técnica ter sido prestada no local.
4. Para activar a garantia deverá enviar o aparelho defeituoso à cobrança para a morada abaixo indicada, juntamente com o talão de compra original ou qualquer outro documento comprovativo da data de compra. Por isso, é importante que guarde o talão de compra como comprovativo. Descreva o mais detalhadamente possível o motivo da reclamação. Se o defeito do aparelho estiver abrangido pelo nosso serviço de garantia, ser-lhe-á imediatamente enviado um aparelho novo ou reparado.

Naturalmente, também teremos todo o gosto em efectuar reparações que não estão, ou deixaram de estar, abrangidas pelo serviço de garantia. Nesse caso, terá de suportar os custos da reparação. Para este efeito, deverá enviar o aparelho para a morada do nosso serviço de assistência técnica.

D GARANTIEURKUNDE

Sehr geehrte Kundin, sehr geehrter Kunde,

unsere Produkte unterliegen einer strengen Qualitätskontrolle. Sollte dieses Gerät dennoch einmal nicht einwandfrei funktionieren, bedauern wir dies sehr und bitten Sie, sich an unseren Servicedienst unter der auf dieser Garantiekarte angegebenen Adresse zu wenden. Gern stehen wir Ihnen auch telefonisch über die unten angegebene Servicrufnummer zur Verfügung. Für die Geltendmachung von Garantieansprüchen gilt Folgendes:

1. Diese Garantiebedingungen regeln zusätzliche Garantieleistungen. Ihre gesetzlichen Gewährleistungsansprüche werden von dieser Garantie nicht berührt. Unsere Garantieleistung ist für Sie kostenlos.
2. Die Garantieleistung erstreckt sich ausschließlich auf Mängel, die auf Material- oder Herstellungsfehler zurückzuführen sind und ist auf die Behebung dieser Mängel bzw. den Austausch des Gerätes beschränkt. Bitte beachten Sie, dass unsere Geräte bestimmungsgemäß nicht für den gewerblichen, handwerklichen oder industriellen Einsatz konstruiert wurden. Ein Garantievertrag kommt daher nicht zustande, wenn das Gerät in Gewerbe-, Handwerks- oder Industriebetrieben sowie bei gleichzusetzenden Tätigkeiten eingesetzt wird.

Von unserer Garantie sind ferner Ersatzleistungen für Transportschäden, Schäden durch Nichtbeachtung der Montageanleitung oder aufgrund nicht fachgerechter Installation, Nichtbeachtung der Gebrauchsanleitung (wie durch z.B. Anschluss an eine falsche Netzspannung oder Stromart), missbräuchliche oder unsachgemäße Anwendungen (wie z.B. Überlastung des Gerätes oder Verwendung von nicht zugelassenen Einsatzwerkzeugen oder Zubehör), Nichtbeachtung der Wartungs- und Sicherheitsbestimmungen, Eindringen von Fremdkörpern in das Gerät (wie z.B. Sand, Steine oder Staub), Gewaltanwendung oder Fremdeinwirkungen (wie z. B. Schäden durch Herunterfallen) sowie durch verwendungsgemäßen, üblichen Verschleiß ausgeschlossen.

Der Garantieanspruch erlischt, wenn an dem Gerät bereits Eingriffe vorgenommen wurden.

3. Die Garantiezeit beträgt 2 Jahre und beginnt mit dem Kaufdatum des Gerätes. Garantieansprüche sind vor Ablauf der Garantiezeit innerhalb von zwei Wochen, nachdem Sie den Defekt erkannt haben, geltend zu machen. Die Geltendmachung von Garantieansprüchen nach Ablauf der Garantiezeit ist ausgeschlossen. Die Reparatur oder der Austausch des Gerätes führt weder zu einer Verlängerung der Garantiezeit noch wird eine neue Garantiezeit durch diese Leistung für das Gerät oder für etwaige eingebaute Ersatzteile in Gang gesetzt. Dies gilt auch bei Einsatz eines Vor-Ort-Services.
4. Für die Geltendmachung Ihres Garantieanspruches übersenden Sie bitte das defekte Gerät portofrei an die unten angegebene Adresse. Fügen Sie den Verkaufsbeleg im Original oder einen sonstigen datierten Kaufnachweis bei. Bitte bewahren Sie deshalb den Kassenbon als Nachweis gut auf! Beschreiben Sie uns bitte den Reklamationsgrund möglichst genau. Ist der Defekt des Gerätes von unserer Garantieleistung erfasst, erhalten Sie umgehend ein repariertes oder neues Gerät zurück.

Selbstverständlich beheben wir gegen Erstattung der Kosten auch gerne Defekte am Gerät, die vom Garantieumfang nicht oder nicht mehr erfasst sind. Dazu senden Sie das Gerät bitte an unsere Serviceadresse.

iSC GmbH • Eschenstraße 6 • 94405 Landau/Isar (Deutschland)

Telefon: +49 [0] 180 5 120 509 • Telefax +49 [0] 180 5 835 830 (Anrufrufen: 0,14 Euro/Minute, Festnetz der T-Com)

E-Mail: info@isc-gmbh.info • Internet: www.isc-gmbh.info

1 Service Hotline: 01 805 120 509 · www.isc-gmbh.info · Mo-Fr. 8:00-20:00 Uhr
(Festnetzpreis: 14 ct/min, Mobilfunkpreise maximal: 42 ct/min; Außerhalb Deutschlands fallen stattdessen Gebühren für ein reguläres Gespräch ins dt. Festnetz an.)

2 Name: **Retouren-Nr. iSC:**

Straße / Nr.: **Telefon:**

PLZ **Ort** **Mobil:**

3 Welcher Fehler ist aufgetreten (genaue Angabe): **Art.-Nr.:** **I.-Nr.:**

Sehr geehrte Kundin, sehr geehrter Kunde,
 bitte beschreiben Sie uns die von Ihnen festgestellte Fehlfunktion Ihres Gerätes als Grund Ihrer Beanstandung möglichst genau. Dadurch können wir für Sie Ihre Reklamation schneller bearbeiten und Ihnen schneller helfen. Eine zu ungenaue Beschreibung mit Begriffen wie „Gerät funktioniert nicht“ oder „Gerät defekt“ verzögert hingegen die Bearbeitung erheblich.

4 Garantie: JA NEIN **Kaufbeleg-Nr. / Datum:**

1 Service Hotline kontaktieren oder bei iSC-Webadresse anmelden - es wird Ihnen eine Retourennummer zugeteilt | **2** Ihre Anschrift eintragen | **3** Fehlerbeschreibung und Art.-Nr. und I.-Nr. angeben | **4** Garantiefall JA/NEIN ankreuzen sowie Kaufbeleg-Nr. und Datum angeben und eine Kopie des Kaufbeleges belegen