

- (D)** Bedienungsanleitung
Energystation
- (GB)** Operating Instructions
Power Station
- (F)** Instructions de service
Poste de puissance
- (NL)** Gebruiksaanwijzing
Energystation
- (E)** Manual de instrucciones
Estación de servicio
- (P)** Manual de operação
Conjunto de energia
- (S)** Bruksanvisning
Energystation
- (FIN)** Käyttöohje
Energia-asema
- (N)** Bruksanvisning
Energistasjon
- (GR)** Οδηγίες χρήσης
Ενεργειακός σταθμός
- (I)** Istruzioni per l'uso
Power Station
- (DK)** Brugsanvisning
Energystation



Art.-Nr.: 10.910.20
Art.-Nr.: 10.910.21

I.-Nr.: 01012
I.-Nr.: 01012

EGS **1200**

1. Sicherheitshinweise

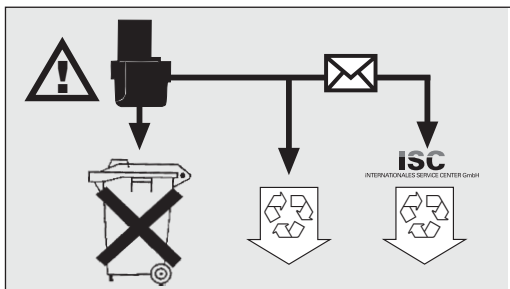
- Bitte beachten Sie, daß beim unsachgemäßen Umgang mit Elektrogeräten Gefahren entstehen können, die möglicherweise von Kindern nicht erkannt werden.
- Schützen Sie die Energiestation stets vor Feuchtigkeit und Nässe.
- Bei Nichtgebrauch stets die Energiestation ausschalten.
- Kontrollieren Sie die Energiestation vor jeder Verwendung auf Beschädigungen.
- Öffnen Sie nie das Gerät. Reparaturen nur durch einen Elektrofachmann.
- Nicht auf geheizten Untergrund stellen.
- Starthilfeanschlüsse sauber halten und vor Korrosion schützen.

Wichtig!

- Die Energiestation ist mit einer wartungsfreien Akku - Batterie ausgestattet. Sie wird teilaufgeladen angeliefert.
- Vor der ersten Inbetriebnahme muß der Akku der Energiestation voll aufgeladen werden!
- Bei längerem Nichtgebrauch der Energiestation entlädt sich der Akku selbständig.
- Verwenden Sie zum Laden nur das mitgelieferte Netzteil.

Umweltschutz

Bitte denken Sie daran, daß Verpackungsmaterial, verbrauchte Batterien oder defekte Akkus nicht in den Hausmüll gehören. Führen Sie diese stets ordnungsgemäßer Entsorgung zu.



2. Lieferumfang:

- 1 Energiestation
- 1 Lade-Netzteil
- 1 Verbindungskabel mit Zigarettenanzünder - Stecker

3. Technische Daten:

Akku:	Gel-Batterie 12 V / 7Ah
Ausgangsspannungen:	3 V; 6 V; 9 V über Steckerbuchse Ø 6,3mm;
max. Stromaufnahme:	1 A
Ausgangsspannungen:	12 V über 2 Zigarettenanzünder - Steckdosen
max. Stromaufnahme:	10 A
Starthilfe:	12 V / 50 A
Netzteil:	
Netzspannung:	230 V ~ 50 Hz
Ausgang Netzteil:	
Nennspannung:	15 V
Nennstrom:	500 mA
Nennleistung:	7,5 VA

4. Laden der Energiestation mit Netzteil

1. Den EIN/AUS Schalter auf Stellung „CHA“ schalten.
2. Verbinden Sie die Anschlußleitung des beiliegenden Netzteils mit der Ladebuchse (EINGANG/INPUT) an der Seite des Gerätes.
3. Stecken Sie das Netzteil in eine Steckdose mit 230V~50Hz.
4. Die Ladezeit beträgt etwa 15 Stunden.
5. Beim Ladevorgang leuchtet die rote Leuchtdiode (LED 2) auf und weist darauf hin, daß der Ladevorgang begonnen hat. Ist der Ladevorgang abgeschlossen, d.h. der Akku ist voll geladen dann leuchtet zusätzlich noch die grüne Leuchtdiode (LED 1) auf.

5. Ausgänge

Ausgang 12 V Zigarettenanzünderanschluß;

10 Ampere max.:

- Diese Ausgänge sind mit einer Flachsicherung abgesichert. Diese Sicherung befindet sich an der Seite des Gerätes. Bei eventueller Zerstörung der Sicherung nur durch eine Sicherung mit gleichen Amperewert ersetzen.
- Nehmen Sie die Schutzkappen von den 12 V Zigarettenanzündersteckdosen. Verbinden Sie nun die 12 V Ausgangsbuchse über die beiliegende Anschlußleitung mit dem, mit Spannung zu versorgenden, Gerät.

Ausgang 3V / 6V / 9V; 1 Ampere max.:

- Diese Ausgänge sind mit einer - Feinsicherung abgesichert. Diese Sicherung befindet sich auf der Gerätevorderseite neben dem „EIN/AUS“-Schalter. Bei eventueller Zerstörung der Sicherung nur durch eine Sicherung mit gleichen Amperewert ersetzen.

- Verbinden Sie die Ausgangsbuchse 3 V - 6 V - 9 V an der Geräte-Vorderseite über eine geeignete Anschlußleitung mit dem, mit Spannung zu versorgenden, Gerät.

Achten Sie auf die Spannungs und Stromwerte der zu versorgenden Geräte, um die Energiestation nicht zu überlasten.

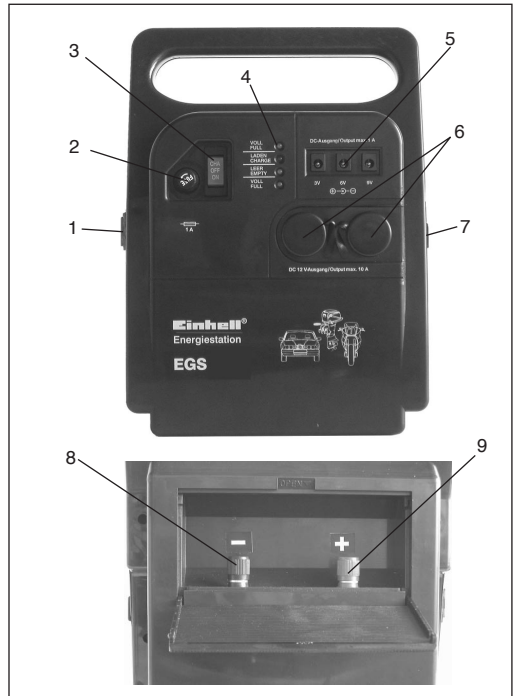
Eine Überlastung kann zu eventueller Zerstörung des Gerätes führen.

6. Starthilfe für das Kraftfahrzeug

- Die Kabelanschlüsse für die Starthilfe befinden sich auf der Geräterückseite.
- Wenn Sie die Kabelanschlüsse nicht benötigen, lassen Sie unbedingt die Schutzkappen auf den Anschlüssen um eine Gefahr des Kurzschlusses zu vermeiden.
- Die Energiestation kann nur bei teilentladener Kraftfahrzeug-Batterie als Starthilfe eingesetzt werden.
- **Zum Starten totalentladener Batterie ist die Energiestation nicht geeignet!**
- Verwenden Sie Starthilfekabel mit ausreichendem Querschnitt.

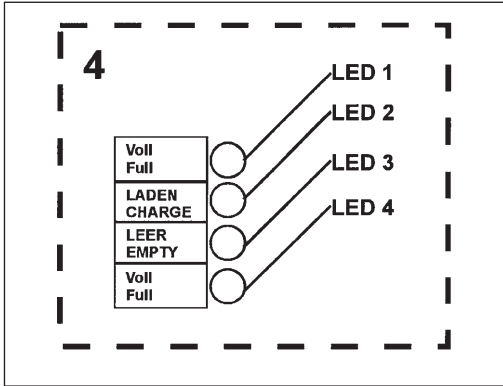
Anwendung der Energiestation bei Starthilfe:

1. Der „EIN / AUS“-Schalter kann bei Starthilfe auf Stellung „OFF“ gestellt werden.
2. Verbinden Sie den PLUS-Pol (+) der Energiestation mit dem PLUS-Pol (+) der Auto-Batterie.
3. Verbinden Sie den MINUS-Pol (-) der Energiestation mit dem MINUS-Pol (-) der Auto-Batterie.
4. Lassen Sie die Energiestation ca. 20 Minuten an der Autobatterie angeschlossen. **Achtung! Keinen Startversuch bei angeschlossener Energiestation.**
5. Nach ca. 20 Minuten entfernen Sie bitte das Starthilfekabel vom MINUS-Pol (-) der Autobatterie.
6. Anschließend entfernen Sie bitte das Starthilfekabel vom PLUS-Pol (+) der Autobatterie.
7. Diese Teilaufladung müßte reichen um das Kraftfahrzeug zu Starten.
8. Nach diesen Startversuch muß die Energiestation wieder geladen werden.



7. Bedienungselemente

1. Stecksicherung (10 A)
2. Feinsicherung (1 A)
3. „EIN / AUS“- Schalter
4. Batteriezustandskontrolle
5. Ausgangsbuchsen 3 V / 6 V / 9 V
6. Ausgangsbuchsen 12 V über Zigarettenanzündersteckdose
7. Ladebuchse
8. Minuspol für Starthilfe
9. Pluspol für Starthilfe



8. Batteriezustandskontrolle

Die Leuchtdioden (LED 1 und LED 2) sind für das Laden des Akkus zuständig. LED 2 leuchtet beim Anschluß des Netz - teils an das Gerät. LED 1 leuchtet zusätzlich bei vollge - ladener Batterie.

Die Leuchtdioden (LED 3 und LED 4) geben Auskunft über den Zustand der Akku-Batterie.

LED 4 leuchtet wenn der Akku der Energiestation voll ge - laden ist. LED 3 leuchtet dann wenn der Akku der Energiestation leer ist. Leuchtet die LED 3 sollte die Energiestation wieder geladen werden.

9. Wartung und Pflege

- Bei sämtlichen Reinigungs- und Wartungsarbeiten ist grundsätzlich die Energie-Station auszuschalten und alle Anschlüsse vom Gerät zu entfernen.
- Verwenden Sie zur Reinigung der Oberfläche möglichst immer nur ein weiches trockenes Tuch und keine scharfen Lösungsmittel. Wenn unbedingt nötig, können Sie Schmutz mit einem nur leicht angefeuchteten Lappen beseitigen.

10. Ersatzteilbestellung

1. Bei eventuellen Ersatzteilbedarf sollten folgende Angaben gemacht werden:
2. Typ des Gerätes
3. Artikelnummer des Gerätes
4. Identnummer des Gerätes
5. Ersatzteilnummer des erforderlichen Ersatzteils

1. Safety regulations

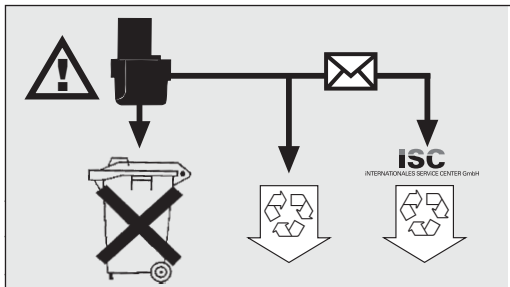
- Please remember that improper handling of electrical equipment may result in hazards which are not always recognized by children.
- Always protect the power station from damp and wet conditions.
- Always switch off the power station when it is not being used.
- Examine the power station for signs of damage before each use.
- Never open the unit. Have repairs carried out by an electrician.
- Do not place on heated surfaces.
- Keep starting aid terminals clean and guard against corrosion.

Important!

- The power station is equipped with a maintenance-free storage battery, which is partially charged when delivered.
- The power station's storage battery needs to be fully charged before the unit is used for the first time!
- The storage battery discharges automatically when the power station is not used for a long time.
- Use only the supplied power supply unit for charging purposes.

Environmental protection

Please remember that packaging, old batteries and defective storage batteries do not belong in your household refuse. Dispose of these items through the proper channels.



2. Scope of delivery

- 1 power station
- 1 power supply unit for charging
- 1 connecting cable with cigarette lighter plug

3. Technical data

Storage battery:	gel battery 12V / 7Ah
Output voltages:	3V, 6V, 9V via 6.3mm dia. socket
Max. current consumption:	1A
Output voltages:	12V via 2 cigarette lighter sockets
Max. current consumption:	10A
Starting aid:	12V / 50A
Power supply unit:	
Mains voltage:	230V ~ 50Hz
Output from power supply unit:	
Nominal voltage:	15V
Nominal current:	500mA
Nominal power:	7.5VA

4. Charging the power station with the power supply unit

1. Set the ON/OFF switch to 'CHA' position.
2. Plug the connecting cable of the supplied power supply unit in the charging socket (INPUT) at the side of the power station.
3. Plug the power supply unit in a mains socket outlet for 230V~50Hz.
4. It takes around 15 hours to charge the power station.
5. The red LED (LED 2) lights up in charging mode and indicates that charging has commenced. When charging is completed, i.e. when the storage battery is fully charged, the green LED (LED 1) lights up as well.

5. Outputs

Output 12V cigarette lighter socket: 10 amperes max. (item 6):

- These outputs are protected by blade-type fuse located at the side of the power station. Replace a damage fuse only with one of identical amperage.
- Remove the caps from the 12V cigarette lighter sockets. Use the supplied connecting cable to link the 12V output socket with the unit requiring voltage.

Output 3V / 6V / 9V: 1 ampere max. (item 5):

- These outputs are protected by a miniature fuse located at the front of the power station near the ON/OFF switch. Replace a damaged fuse only with one of identical amperage.

Check that the voltage and current ratings of the consumer units will not overload the power station. Overloading may destroy the power station.

6. Starting aid for motor vehicles

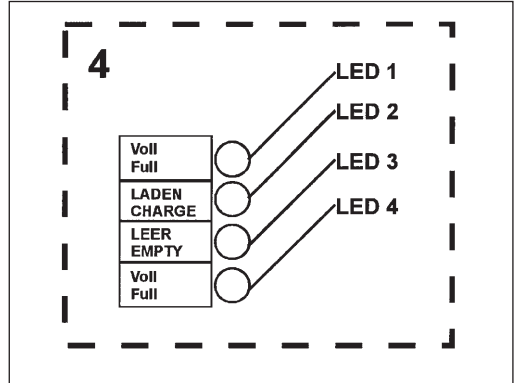
- The jumper cable terminals are located at the back of the power station.
- When the terminals are not in use, be sure to keep the caps on in order to rule out the risk of a short circuit.
- Use the power station as a source of starting aid only when the vehicle battery is partially discharged.
- **The power station is not suitable for starting a vehicle with a fully discharged battery!**
- Use only jumper cables of sufficient size (cross section).

How to use the power station to start a vehicle:

1. The ON/OFF switch can be set to 'OFF' position for the starting aid function.
2. Connect the POSITIVE pole (+) of the power station to the POSITIVE pole (+) of the vehicle battery.
3. Connect the NEGATIVE pole (-) of the power station to the NEGATIVE pole (-) of the vehicle battery.
4. Leave the power station connected to the vehicle battery for around 20 minutes.
Important! Never attempt to start the vehicle with the power station connected.
5. After approximately 20 minutes, disconnect the jumper cable from the NEGATIVE pole (-) of the vehicle battery.
6. Then disconnect the jumper cable from the POSITIVE pole (+) of the vehicle battery.
7. This partial charge should be sufficient to start the vehicle.
8. The power station will need to be recharged after giving this starting aid.

7. Controls

1. Plug-in fuse (10A)
2. Miniature fuse (1A)
3. ON/OFF switch
4. Battery condition indicator
5. Output sockets 3V / 6V / 9V
6. Output sockets 12V via cigarette lighter socket
7. Charging socket
8. Negative pole for starting aid
9. Positive pole for starting aid



8. Battery condition indicator

LED 1 and LED 2 work in connection with the charging of the storage battery. LED 2 lights up when the power supply unit is connected to the power station. LED 1 lights up in addition when the storage battery is fully charged.

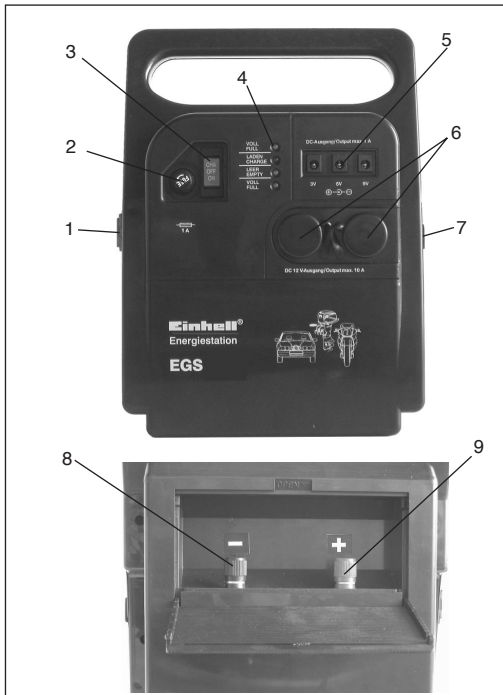
LED 3 and LED 4 provide information about the condition of the storage battery. LED 4 lights up when the power station's storage battery is fully charged. LED 3 lights up when the power station's storage battery is empty. The power station should be recharged when LED 3 lights up.

9. Maintenance and cleaning

- Be sure to switch off the power station and disconnect all cables from the unit whenever you perform any cleaning or maintenance work.
- As far as possible, use only a soft dry cloth without any aggressive detergents to clean the surface. If absolutely necessary, use a slightly dampened rag to remove dirt.

10. Ordering spare parts

1. Please provide the following information if you need any spare parts:
2. Type of unit
3. Article number
4. Identification number
5. Number of the required spare part



1. Consignes de sécurité

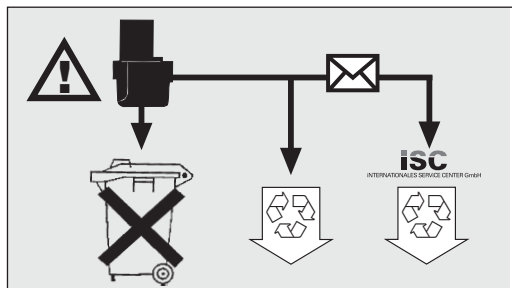
- Prenez en considération que, lors de manipulation mal appropriée des appareils électriques, des dangers peuvent survenir, qui éventuellement ne sont pas perçus par les enfants.
- Préservez en permanence le poste de puissance de l'humidité et de zones mouillées.
- Lors de la non-utilisation, arrêter toujours le poste de puissance.
- Avant toute utilisation vérifiez que le poste de puissance n'est pas détérioré.
- N'ouvrez jamais l'appareil. Les réparations ne doivent être réalisées que par un électricien qualifié.
- Ne pas poser sur une surface chaude.
- Maintenir propres les prises d'assistance au démarrage et les protéger contre la corrosion.

Important !

- Le poste de puissance est équipé d'une batterie d'accus ne nécessitant pas d'entretien. Elle est livrée en partie chargée.
- Avant la première mise en service, l'accu du poste de puissance doit être complètement chargé !
- Lors d'une non-utilisation plus longue du poste de puissance, l'accu se décharge de façon autonome.
- Pour charger, utilisez seulement le bloc d'alimentation fourni.

Protection de l'environnement

Veillez penser au fait que le matériau d'emballage, les piles usagées ou les accus défectueux ne vont pas dans la poubelle ménagère. Pratiquez toujours l'élimination des déchets conforme aux règles.



2. Contenu de la livraison :

- 1 poste de puissance
- 1 bloc d'alimentation pour la charge
- 1 câble de raccordement avec prise de contact pour allume-cigarettes

3. Données techniques :

Accu :	batterie à gel 12V / 7Ah
Tensions de sortie :	3V;6V;9V par la prise femelle Ø 6,3mm;
Consommation max. du courant:	1A
Tensions de sortie :	12V par deux prises de contact allume-cigarettes
Consommation max. du courant	10A
Assistance au démarrage:	12V / 50A
Bloc d'alimentation :	
Tension de secteur:	230V~50 Hz
Sortie du bloc d'alimentation:	
Tension nominale:	15V
Courant nominal:	500mA
Puissance nominale:	7,5VA

4. Charge du poste de puissance avec le bloc d'alimentation

1. Commuter l'interrupteur MARCHE/ARRET (EIN/AUS) sur la position „CHA“.
2. Connectez le câble de raccordement du bloc d'alimentation joint avec la douille de charge (ENTRÉE/INPUT) sur le côté de l'appareil.
3. Introduisez le bloc d'alimentation dans une prise de 230V~50Hz.
4. La durée de charge s'élève à environ 15 heures.
5. Lors du processus de charge, la diode électroluminescente rouge (DEL 2) s'allume et indique que le processus de charge a commencé. Quand le processus de charge est terminé, c'est-à-dire quand l'accu est complètement chargé, alors la diode électroluminescente verte (DEL 1) s'allume en plus.

5. Sorties

Sortie de la prise allume-cigarettes 12V ; 10 ampères max. (pos. 6)

- Ces sorties sont protégées par un fusible plat de 15 ampères. Ce fusible se trouve sur le côté de l'appareil. En cas d'une éventuelle destruction du fusible, uniquement le remplacer par un fusible de même valeur d'ampères.
- Enlevez les capots de protection des prises allume-cigarettes 12 V. Connectez maintenant la douille de sortie 12V à l'appareil à alimenter en tension, par le câble de raccordement joint.

Sortie 3V / 6V / 9V; 1 ampère max. (Pos.5)

- Ces sorties sont protégées par un fusible pour faible intensité . Ce fusible se trouve sur le devant de l'appareil à côté du commutateur „MARCHE/ARRET“ (EIN/AUS). En cas d'une éventuelle destruction du fusible, uniquement le remplacer par un fusible de même valeur d'ampères.

- Connectez la douille de sortie 3V - 6V - 9V de l'avant de l'appareil à l'appareil à alimenter en tension, par un câble de raccordement adapté.

Veillez aux valeurs de tension et de courant des appareils à alimenter, pour ne pas surcharger le poste de puissance.

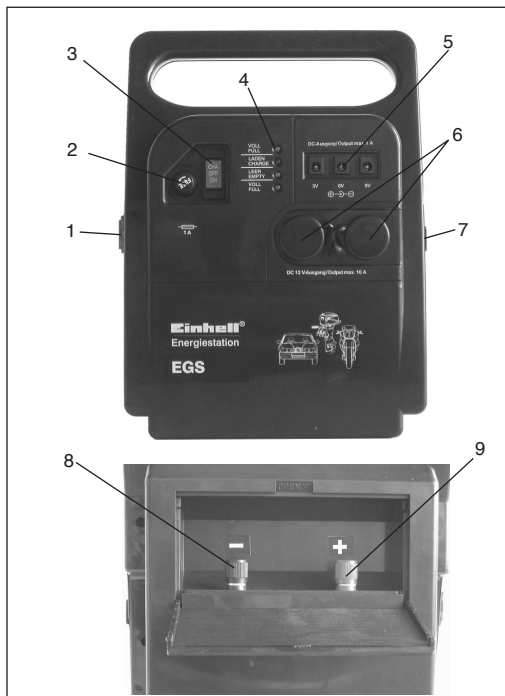
Une surcharge peut conduire à une éventuelle destruction de l'appareil.

6. Assistance au démarrage pour voiture

- Les raccords de câble pour l'aide au démarrage se trouvent à l'arrière de l'appareil.
- Si vous n'utilisez pas les raccords de câbles, laissez absolument les capots de protection sur les prises, pour éviter un risque de court-circuit.
- Le poste de puissance ne peut être mis en place comme assistance au démarrage que pour une batterie de voiture en partie déchargée.
- **Le poste de puissance n'est pas approprié pour le démarrage d'une batterie complètement déchargée!**
- Utilisez un câble d'assistance au démarrage qui a un diamètre suffisant.

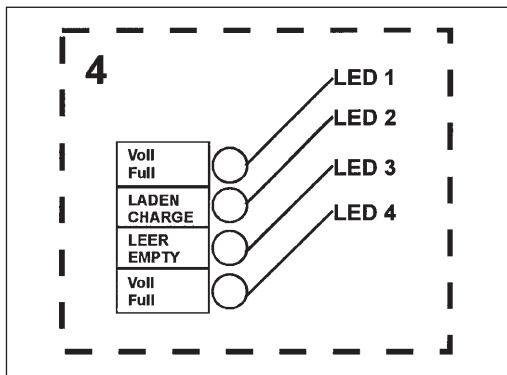
Utilisation du poste de puissance en cas de l'assistance au démarrage :

1. Le commutateur „MARCHE/ARRET“ peut être placé sur la position „OFF“, pour l'assistance au démarrage.
2. Connectez le pôle POSITIF (+) du poste de puissance au pôle POSITIF (+) de la batterie de la voiture.
3. Connectez le pôle NÉGATIF (-) du poste de puissance au pôle NÉGATIF (-) de la batterie de la voiture.
4. Laissez le poste de puissance raccordé à la batterie de la voiture environ 20 minutes. **Attention ! Ne pas tenter de démarrer lors du raccordement du poste de puissance.**
5. Après 20 minutes environ, veuillez enlever le câble d'assistance au démarrage du pôle NÉGATIF (-) de la batterie de la voiture.
6. Ensuite, veuillez enlever le câble d'assistance au démarrage du pôle POSITIF (+) de la batterie de la voiture.
7. Cette charge partielle devrait suffire pour démarrer le véhicule.
8. Après cet essai de démarrage, le poste de puissance doit être de nouveau chargé.



7. Éléments de commande

1. Fusible enfichable (10 A)
2. Fusible pour faible intensité (1A)
3. Commutateur „MARCHE/ARRET“ (EIN/AUS)
4. Contrôle de l'état de la batterie
5. Douilles de sortie 3V / 6V / 9V
6. Douilles de sortie 12V par la prise de contact allume-cigares
7. Douille de charge
8. Pôle négatif pour l'assistance au démarrage
9. Pôle positif pour l'assistance au démarrage



8. Contrôle de l'état de la batterie

Les diodes électro-luminescentes (DEL 1 et DEL 2) sont attribuées à la charge de l'accu. DEL 2 s'allume lors du branchement du bloc d'alimentation à l'appareil. DEL 1 s'allume en plus lorsque la batterie est complètement chargée.

Les diodes électro-luminescentes (DEL 3 et DEL 4) donnent des renseignements sur l'état de la batterie à accu. DEL 4 s'allume quand l'accu du poste de puissance est complètement chargé. DEL 3 s'allume quand l'accu du poste de puissance est vide. Quand DEL 3 s'allume, le poste de puissance devrait être de nouveau chargé.

9. Maintenance et entretien

- Lors de tous travaux de nettoyage ou de maintenance, il est fondamental d'arrêter le poste de puissance et d'enlever tous les raccords de l'appareil.
- Pour le nettoyage de la surface utilisez si possible uniquement un chiffon sec et doux et jamais de détergents agressifs. Si c'est absolument nécessaire, vous pouvez enlever les salissures avec un chiffon légèrement humide.

10. Commande de pièces de rechange

1. Lors d'un éventuel besoin en pièces de rechange, les données suivantes doivent être fournies :
2. Type de l'appareil
3. Numéro d'article de l'appareil
4. Numéro d'identification de l'appareil
5. Numéro de la pièce de rechange pour la pièce de rechange nécessaire.

1. Veiligheidsaanwijzingen

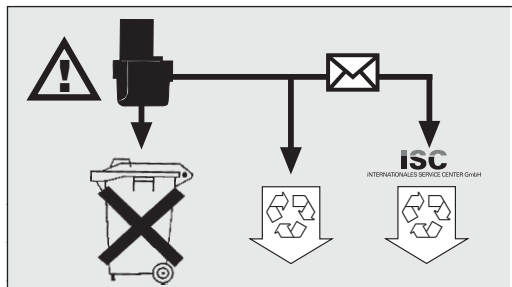
- Gelieve erop te letten dat bij een ondeskundig hanteren van elektrotoestellen gevaren kunnen ontstaan die door kinderen mogelijk niet beseft worden.
- Bescherm het energiestation tegen vocht en natheid.
- Bij niet-gebruik het energiestation altijd uitschakelen.
- Controleer het energiestation vóór ieder gebruik op beschadigingen.
- Open nooit het toestel. Herstellingen moeten door een elektrovakman gebeuren.
- Niet op een verwarmde ondergrond plaatsen.
- Startkabelaansluitingen schoon houden en tegen corrosie beschermen.

Belangrijk!

- Het energiestation is voorzien van een onderhoudsvrije accu-batterij, die gedeeltelijk opgeladen geleverd wordt.
- Vóór de eerste ingebruikneming moet de accu van het energiestation volledig opgeladen worden!
- Bij langdurig niet-gebruik van het energiestation ontlaaft zich de accu vanzelf.
- Gebruik voor het opladen enkel het bijgeleverd netgedeelte.

Milieubescherming

Denk eraan dat verpakkingsmateriaal, lege batterijen of defecte accu's niet bij het huisvuil horen. Verwijder ze overeenkomstig het lokaal reglement voor vuilverwijdering.



2. Leveringsomvang

- 1 energiestation
- 1 laad-netgedeelte
- 1 verbindingkabel met sigareeraanstecker-stekker

3. Technische gegevens

Accu :	Gel-batterijen 12 V / 7 Ah
Uitgangsspanningen: 3 V, 6 V, 9 V via stopcontact Ø 6,3 mm	
max. stroomopname :	1 A
Uitgangsspanningen : 12 V via 2 sigareeraanstecker-stopcontacten	
max. stroomopname :	10 A
Starthulp :	12 V / 50 A
Netgedeelte	
Netspanning :	230 V ~ 50 Hz
Uitgang netgedeelte :	
Nominale spanning :	15 V
Nominale stroom :	500 mA
Nominaal vermogen :	7,5 VA

4. Laden van het energiestation met behulp van het netgedeelte

1. De IN/UIT-schakelaar op "CHA" plaatsen.
2. Verbind de aansluitkabel van het bijgeleverd netgedeelte met het laadcontact (EINGANG/INPUT) aan de zijkant van het toestel.
3. Steek het netgedeelte in een 230 V ~ 50 Hz stopcontact.
4. De laadtijd bedraagt ongeveer 15 uur.
5. Bij het laden licht de rode lichtdiode (LED 2) op en toont aan dat het laadproces begonnen is. Op het eind van het laadproces, dus als de accu vol geladen is, licht ook de groene lichtdiode (LED 1) op.

5. Uitgangen

Uitgang 12 V sigareeraansteekeraanluiting; 10 ampère max. (item 6)

- Deze uitgangen zijn beveiligd door een 15 ampère platte zekering. Deze zekering bevindt zich aan de zijkant van het toestel. Bij een eventuele vernieling van de zekering moet ze door een zekering van dezelfde amperewaarde vervangen worden.
- Neem de beschermkappen van de 12 V sigareeraanstecker-stopcontacten af. Verbind nu het 12 V uitgangcontact via de bijgeleverde aansluitkabel met het met spanning te voorzien toestel.

Uitgang 3 V, 6 V, 9 V : 1 ampère max. (item 5)

- Deze uitgangen zijn beveiligd door een fijnzekering. Deze zekering bevindt zich aan de voorkant van het toestel naast de IN/UIT-schakelaar. Bij een eventuele vernieling van de zekering moet ze door een zekering van dezelfde amperewaarde vervangen worden.

- Verbind het 3 V, 6 V of 9 V uitgangcontact aan de voorkant van het toestel via een gepaste aansluitkabel met het met spanning te voorzien toestel.

Let op de spannings- en stroomwaarden van de te voorziene toestellen teneinde het energiestation niet te overbelasten.

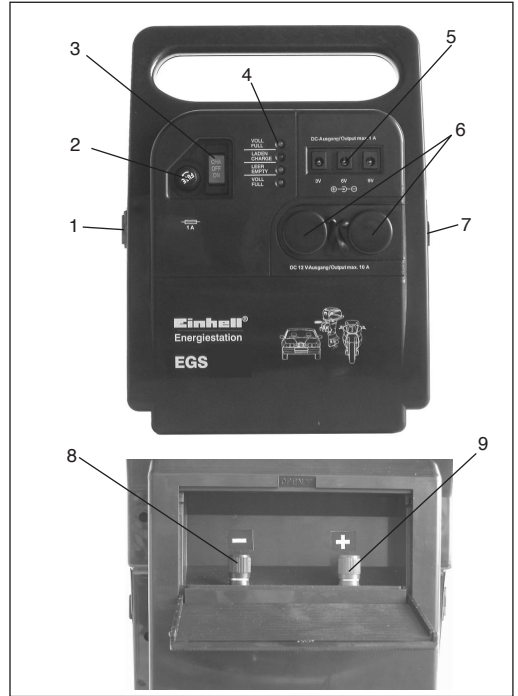
Een overbelasting kan eventueel tot vernieling van het toestel leiden.

6. Hulp bij het starten van een motorrijtuig

- De startkabelaansluitingen bevinden zich aan de achterkant van het toestel.
- Als U de kabelaansluitingen niet nodig heeft, laat zeker de beschermkappen op de aansluitingen teneinde een gevaar van kortsluiting te voorkomen.
- Het energiestation kan enkel als hulp bij het starten gebruikt worden als de batterij van het motorrijtuig slechts gedeeltelijk ontladen is.
- **Voor het starten van een volledig ontladen batterij is het energiestation niet geschikt!**
- Gebruik startkabels van voldoende doorsnede.

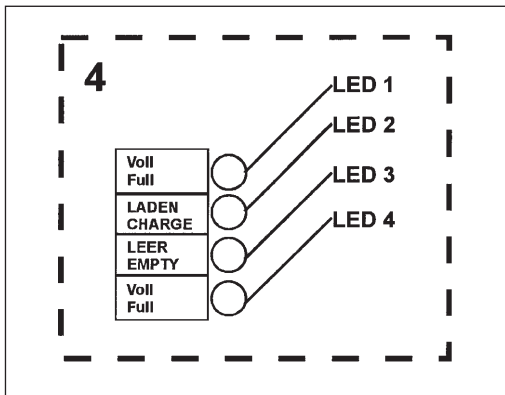
Gebruik van het energiestation als hulp bij het starten:

1. De IN/UIT-schakelaar kan in geval van hulp bij het starten op "OFF" geplaatst worden.
2. Verbind de PLUS-pool (+) van het energiestation met de PLUS-pool (+) van de autobatterij.
3. Verbind de MINUS-pool (-) van het energiestation met de MINUS-pool (-) van de autobatterij.
4. Laat het energiestation ± 20 minuten aan de autobatterij aangesloten. **Let op! Probeer niet te starten met aangesloten energiestation.**
5. Na ongeveer 20 minuten gelieve eerst de startkabel van de MINUS-pool (-) van de autobatterij te verwijderen.
6. Verwijder daarna de startkabel van de PLUS-pool (+) van de autobatterij.
7. Deze gedeeltelijke oplading zou moeten voldoende zijn om het motorrijtuig te starten.
8. Na deze startpoging moet het energiestation opnieuw opgeladen worden.



7. Bedieningsonderdelen

1. Steekzekering (10 A)
2. Fijnzekering (1 A)
3. IN/UIT-schakelaar
4. Batterijtoestandscontrole
5. Uitgangcontacten 3 V, 6 V en 9 V
6. Uitgangcontacten 12 V via sigareetaansteekstopcontact
7. Laadcontact
8. Minpool voor starthulp
9. Pluspool voor starthulp



8. Batterijtoestandscontrole

De lichtdioden LED 1 en LED 2 tonen het laden van de accu aan : LED 2 licht op als het netgedeelte aan het toestel aangesloten wordt en LED 1 licht bijkomend op, als de batterij vol geladen is.

De lichtdioden LED 3 en LED4 tonen de laadtoestand van de accu-batterij aan : LED 4 licht op als de accu van het energiestation vol geladen is en LED 3 licht enkel op als de accu van het energiestation leeg is. Als LED 3 oplicht, moet het energiestation opnieuw geladen worden.

9. Onderhoud

- Bij alle reinigings- en onderhoudswerkzaamheden moet altijd het energiestation uitgeschakeld worden en alle aansluitingen moeten van het toestel verwijderd worden.
- Gebruik voor het reinigen van de oppervlakte zo mogelijk altijd een zacht, droog doek en geen bijtende oplosmiddelen. Zo absoluut nodig kunt U het vuil met behulp van een doek verwijderen, die enkel licht bevocht is.

10. Bestellen van onderdelen

1. Indien U eventueel onderdelen nodig hebt, moet in de bestelling het volgende aangeduid worden:
2. Type van het toestel
3. Artikelnummer van het toestel
4. Identnummer van het toestel
5. Onderdeelnnummer van het gewenste onderdeel

1. Instrucciones de seguridad

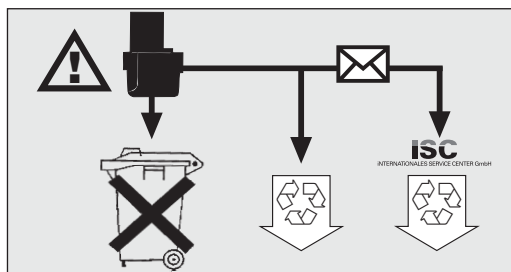
- Es preciso tener en cuenta que la manipulación indebida de aparatos eléctricos conlleva peligros que son difíciles de reconocer por parte de los niños.
- Preserve su estación de servicio de la humedad.
- Desconecte la estación siempre que no esté en uso.
- Antes de conectar la estación compruebe siempre que no haya sufrido daños.
- No abra nunca el aparato. Cualquier reparación deberá ser efectuada por un electricista especializado.
- No coloque el aparato sobre superficies caldeadas.
- Las conexiones de la ayuda de arranque deberán mantenerse limpias y libres de corrosión.

¡Importante!

- La estación de servicio va equipada de una batería recargable (acumulador). Dicha batería se suministra parcialmente recargada.
- Antes de la primera puesta en marcha proceda a recargar completamente dicha batería.
- Si la estación no se usa durante un cierto tiempo la batería se descarga por sí sola.
- Para recargar el aparato use únicamente el equipo de alimentación suministrado.

Protección del medioambiente

Recuerde que ni el embalaje ni las baterías o acumuladores deteriorados deberán depositarse en el cubo de basura casera. Proceda a eliminar dichos desperdicios de forma adecuada.



2. El suministro incluye:

- 1 Estación de servicio
- 1 Equipo de alimentación
- 1 Cable de conexión con enchufes para el encendedor.

3. Datos técnicos:

Batería recargable:	batería de gel 12V/7Ah
Tensiones de salida:	3 V, 6V, 9V por hembra de 6,3 mm dia.;
Consumo máx. de corriente:	1 A
Tensiones de salida:	12V por 2 enchufes encendedor;
Consumo máx. de corriente:	10 A
Ayuda de arranque:	12V / 50A

Equipo de alimentación:

Tensión de la red:	230V ~ 50 Hz
--------------------	--------------

Salida equipo alimentación:

Tensión nominal:	15V
Corriente nominal:	500mA
Potencia nominal:	7,5 VA

4. Como cargar la estación de servicio usando el equipo de alimentación

1. Coloque el interruptor CON/DESC. en posición „CHA“.
2. Enchufe el cable de conexión del equipo de alimentación suministrado en la hembra (ENTRADA/INPUT) situada en el lateral de la estación.
3. Enchufe el equipo de alimentación a una toma de corriente de 230 V-50 Hz.
4. El tiempo de carga es de unas 15 horas.
5. Durante el período de carga permanece encendida la luz piloto roja (LED 2) indicando así que se está cargando. Tan pronto como la carga haya terminado, o sea si la batería está completamente cargada, se encenderá la luz piloto verde (LED 1).

5. Salidas

Salida de 12 V en el enchufe del encendedor de cigarrillos; max. 10 Amperios; (Pos. 6)

- Estas salidas están protegidas con un fusible plano de 15 A. Este fusible se halla en el lateral del aparato. En caso de dañarse dicho fusible se sustituirá únicamente por uno que tenga los mismos amperios.
- Extraiga las tapas protectoras de las hembrillas de los encendedores de 12 V. Conecte a continuación la clavija de salida de 12 V con el aparato en cuestión, mediante el cable suministrado.

Salidas 3V / 6V / 9 V; máx. 1 Amperio (Pos. 5);

- Estas salidas están protegidas con un fusible sensible de. Dicho fusible se halla en la parte anterior del aparato, junto al interruptor CON/DESC. En caso de dañarse dicho fusible se sustituirá únicamente por uno que tenga los mismos amperios.
- Conecte la clavija correspondiente, 3 V - 6 V o 9 V, situada en la parte anterior del aparato, con el aparato en cuestión, mediante el cable suministrado.

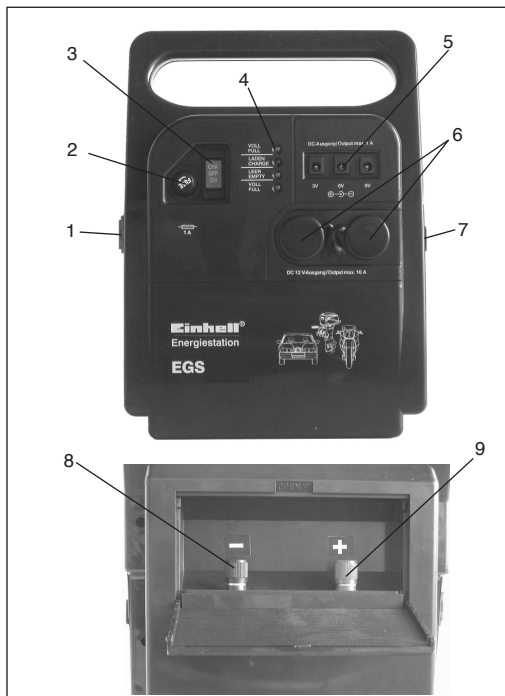
Compruebe siempre los valores de tensión y corriente de los aparatos que requieren alimentación de energía a fin de no sobrecargar la estación de servicio. Si sobrecarga la estación puede causar su destrucción.

6. Ayuda de arranque para vehículos

- Los enchufes para los cables de ayuda de arranque se encuentran en la parte posterior del aparato.
- Deje puestas las tapas protectoras siempre que no use dichos enchufes, de esta forma se evitan cortocircuitos.
- La estación de servicio únicamente puede emplearse como ayuda de arranque si la batería del vehículo se ha descargado sólo parcialmente.
- **La estación de servicio no sirve para recargar si la batería del vehículo se ha descargado totalmente.**
- El cable empleado como ayuda de arranque deberá tener una sección suficiente.

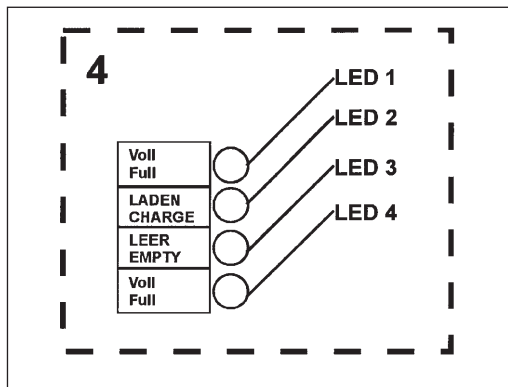
Uso de la estación de servicio como ayuda de arranque:

1. Cuando se efectúe una ayuda de arranque el interruptor CON/DESC. estará colocado en „OFF“.
2. Conecte el polo POSITIVO (+) de la estación de servicio con el polo POSITIVO (+) de la batería del vehículo.
3. Conecte el polo NEGATIVO (-) de la estación de servicio con el polo NEGATIVO (-) de la batería del vehículo.
4. Mantenga la estación conectada a la batería unos 20 minutos. **¡Atención! No intente arrancar mientras la estación esté conectada.**
5. A los 20 minutos aprox. proceda a sacar el cable del polo NEGATIVO (-) de la batería del coche.
6. A continuación proceda a sacar el cable del polo POSITIVO (+) de la batería del coche.
7. La carga parcial efectuada debería ser suficiente para permitir que el vehículo arranque.
8. Después de efectuada una ayuda de arranque de este tipo será preciso recargar la estación.



7. Mandos de la estación

1. Fusible enchufable (10 A)
2. Fusible sensible (1 A)
3. Interruptor CON/DESC.
4. Control del estado de la batería.
5. Clavijas de salida 3V / 6V / 9V.
6. Calvijas de salida de 12 V en enchufes de encendedor.
7. Hembra de carga
8. Polo negativo para ayuda de arranque
9. Polo positivo para ayuda de arranque.



8. Control del estado de la batería

Las luces piloto (LED1 y LED 2) indican el proceso de carga de la batería. La luz LED 2 se enciende cuando se conecta el equipo de alimentación al aparato. La LED 1 se enciende tan pronto como la batería esté llena.

Las luces piloto (LED 3 y LED 4) indican el estado de la batería recargable (acumulador). La luz LED 4 se enciende cuando la batería de la estación de servicio está completamente cargada. La luz LED 3 se enciende cuando la batería de la estación de servicio está vacía. Tan pronto como la LED 3 se encienda deberá volverse a cargar la estación de servicio.

9. Mantenimiento y cuidados

- Durante cualquier trabajo a realizar en la estación de servicio es imprescindible desconectar el aparato y desenchufar todas las conexiones.
- Para limpiar la superficie del aparato use únicamente un trapo suave y seco sin disolventes agresivos. Es imprescindible se podrá usar trapo número para eliminar la suciedad superficial.

10. Pedido de piezas de recambio

1. En caso de requerir piezas de recambio será preciso indicar los datos siguientes:
2. Tipo de aparato
3. No. de artículo del aparato
4. No. de identificación del aparato
5. No. de la pieza de recambio requerida.

1. Instruções de segurança

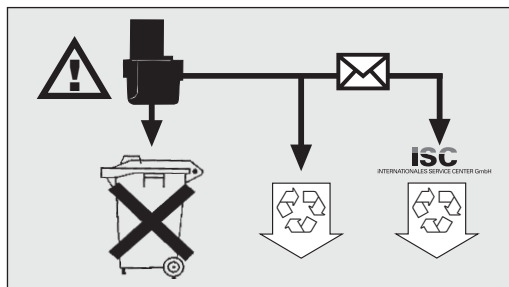
- Considere por favor que, ao manejar imprópriamente aparelhos eléctricos, podem surgir situações perigosas, que crianças possivelmente não reconheçam.
- Proteja sempre o conjunto de energia contra a humidade.
- Desligue sempre o conjunto de energia quando não usá-lo.
- Controle, cada vez antes de utilizar o conjunto de energia, se ele apresenta danos.
- Nunca abra o aparelho. Reparações só devem ser feitas por um electricista especializado.
- Não coloque o aparelho sobre uma superfície aquecida.
- Mantenha limpas as conexões para os os cabos de ligação da ajuda de arranque e proteja-as contra a corrosão.

Importante!

- O conjunto de energia está equipado com um acumulador isento de manutenção. Ele é fornecido parcialmente carregado.
- Antes da colocá-lo pela primeira vez em serviço, é preciso carregar completamente o acumulador do conjunto de energia.
- O acumulador se descarrega sozinho quando o conjunto de energia não for usado por um período prolongado.
- Para carregá-lo utilize somente a fonte de alimentação fornecida.

Ecologia

Por favor, lembre-se que o material da embalagem, baterias usadas ou acumuladores defeituosos não pertencem ao lixo doméstico. Elimine-os sempre sem poluir o ambiente.



2. Volume do fornecimento:

- 1 conjunto de energia
- 1 fonte de alimentação para carregamento
- 1 cabo de ligação com ficha para o acendedor de cigarros

3. Dados técnicos:

Acumulador:	Bateria de gel de 12 V / 7 Ah
Tensões de saída:	3 V; 6 V; 9 V, através da tomada de \varnothing 6,3mm
Consumo de corrente máx.:	1 A
Tensões de saída:	12 V, através de 2 tomadas para o acendedor de cigarros
Consumo de corrente máx.:	10 A
Ajuda de arranque:	12V / 50 A
Fonte de alimentação:	
Tensão da rede:	230V c.a. 50Hz
Saída da fonte de alimentação:	
Tensão nominal:	15 V
Corrente nominal:	500 mA
Potência nominal:	7,5 VA

4. Carregamento do conjunto de energia com a fonte de alimentação

1. Coloque o interruptor de LIGAR/DESLIGAR na posição "CHA".
2. Conecte o cabo de ligação da fonte de alimentação anexa com a tomada de carga (ENTRADA/INPUT) na parte lateral do aparelho.
3. Introduza a fonte de alimentação numa tomada de 230V c.a. 50Hz.
4. O tempo de carregamento é de aprox. 15 horas.
5. Durante o processo de carregamento o diodo vermelho (LED 2) se ilumina, indicando que o carregamento começou. Quando o processo de carregamento estiver concluído, ou seja, o acumulador estiver completamente carregado, o diodo luminoso verde (LED 1) se iluminará adicionalmente.

5. Saídas

Saída de 12 V da conexão do acendedor de cigarros: no máx. 10 ampères (item 6)

- Estas saídas estão protegidas por um fusível chato de 15 ampères. Este fusível se encontra na parte lateral do aparelho. No caso do fusível ser destruído, substitua-o somente por um fusível com uma amperagem igual.
- Tire as capas de protecção das tomadas de 12 V do acendedor de cigarros. Conecte a tomada de saída de 12 V por meio do cabo de ligação anexo com o aparelho a ser alimentado com tensão.

Saídas de 3V / 6V / 9V: no máx. 1 ampère (item 5)

- Estas saídas estão protegidas por um fusível para fraca intensidade.

Este fusível se encontra na parte dianteira do aparelho, ao lado do interruptor de "LIGAR/DESLIGAR". No caso do fusível ser destruído, substitua-o somente por um fusível com uma amperagem igual.

- Conecte a tomada de saída de 3 V - 6 V - 9 V na parte dianteira do aparelho por meio de um cabo de ligação apropriado com o aparelho a ser alimentado com tensão.

Para não sobrecarregar o conjunto de energia, observe os valores da tensão e da corrente do aparelho a ser alimentado.

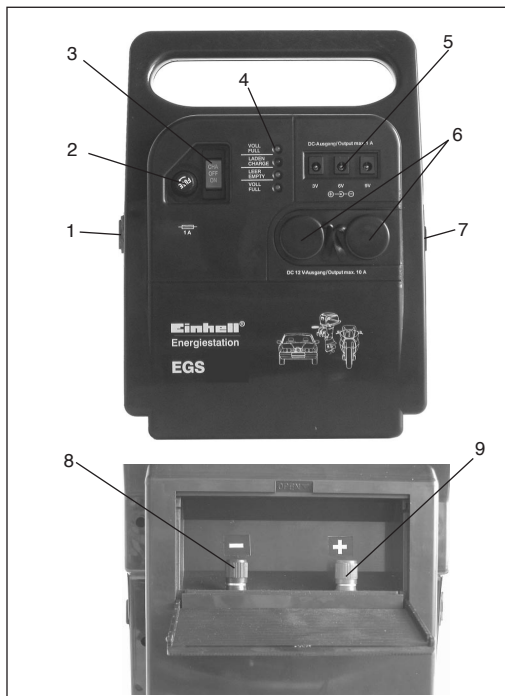
Uma sobrecarga pode levar à possível destruição do aparelho.

6. Ajuda de arranque para o automóvel

- As conexões para os cabos de ligação para a ajuda de arranque encontram-se na parte traseira do aparelho.
- Quando não precisar das conexões para os cabos, é indispensável deixar as capas de protecção sobre as conexões, para evitar o perigo de um curto-circuito.
- O conjunto de energia só pode ser usado como ajuda de arranque em automóveis com a bateria parcialmente descarregada.
- **O conjunto de energia não é adequado para o arranque se a bateria estiver totalmente descarregada.**
- Use cabos de ajuda de arranque com condutores de secção transversal suficiente.

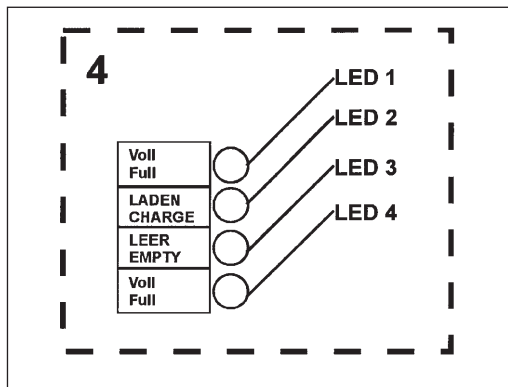
Aplicação do conjunto de energia na ajuda de arranque:

1. No caso da ajuda de arranque, o interruptor de "LIGAR/DESLIGAR" pode ser colocado na posição "OFF".
2. Conecte o pólo positivo (+) do conjunto de energia com o pólo positivo (+) da bateria do carro.
3. Conecte o pólo negativo (-) do conjunto de energia com o pólo negativo (-) da bateria do carro.
4. Deixe o conjunto de energia e a bateria do carro conectados por 20 minutos. **Atenção! Não tente arrancar quando o conjunto de energia estiver conectado.**
5. Depois de aprox. 20 minutos remova o cabo de ajuda de arranque do pólo negativo (-) da bateria do carro.
6. Em seguida remova o cabo de ajuda de arranque do pólo positivo (+) da bateria do carro.
7. Este carregamento parcial deve bastar para arrancar o carro.
8. Depois desta tentativa de arranque, o conjunto de energia deve ser recarregado.



7. Elementos de comando

1. fusível encaixável (10 A)
2. fusível para fraca intensidade (1 A)
3. interruptor de "LIGAR/DESLIGAR"
4. controlo do estado da bateria
5. tomadas de saída de 3V / 6V / 9V
6. tomadas de saída de 12 V, através da tomada do acendedor de cigarros
7. tomada de carregamento
8. pólo negativo para a ajuda de arranque
9. pólo positivo para a ajuda de arranque



8. Controlo do estado da bateria

Os diodos luminosos (LED 1 e LED 2) indicam o carregamento do acumulador. O LED 2 se ilumina ao ligar-se a fonte de alimentação com o aparelho. O LED 1 se ilumina adicionalmente quando a bateria estiver completamente carregada.

Os diodos luminosos (LED 3 e LED 4) informam sobre o estado do acumulador. O LED 4 se ilumina quando o acumulador do conjunto de energia estiver completamente carregado. O LED 3 se ilumina quando o acumulador do conjunto de energia estiver vazio. Deve-se carregar novamente o conjunto de energia quando o LED 3 se ilumina.

9. Conservação e cuidado

- Em todos os trabalhos de limpeza e conservação, deve-se desligar, por princípio, o conjunto de energia e remover todas as conexões do aparelho.
- Para limpar a superfície, use sempre e, de preferência, somente um pano macio e seco e nenhum solvente agressivo. Quando for indispensável, pode-se remover a sujeira com um pano levemente húmido.

10. Encomenda de peças sobressalentes

1. Se houver necessidade de peças sobressalentes, especifique o seguinte:
2. Tipo do aparelho
3. Número do artigo do aparelho
4. Número de identificação do aparelho
5. Números das peças sobressalentes necessárias

1. Säkerhetsanvisningar

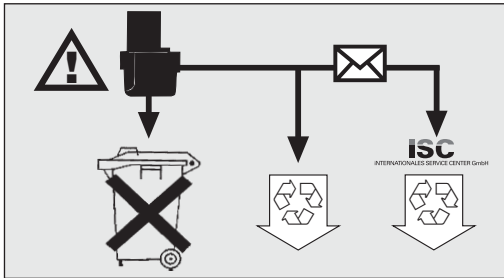
- Var vänlig tänk på att risker kan uppstå vid icke sakkunnig hantering av elektriska apparater som barn ev inte kan identifiera.
- Skydda alltid energistationen från fukt och väta.
- Frånkoppla alltid energistation när den inte används.
- Kontrollera energistationen före varje användning med avseende på skador.
- Öppna aldrig apparaten. Låt endast en behörig elektriker utföra reparationer.
- Ställ den inte på ett uppvärmt underlag.
- Håll starthjälpanslutningarna rena och skydda dem från korrosion.

Viktigt!

- Energistationen är utrustad med ett underhållsfritt ackumulator-batteri. Det levereras delvis uppladdat.
- Före det första idrifttagandet måste energistationens batteri laddas upp helt!
- Batteriet laddas ur om energistationen inte används under en längre period.
- Använd endast den medlevererade nätdelen för uppladdning.

Miljöskydd

Tänk på att förpackningsmaterial, förbrukade batterier eller defekta batterier inte hör hemma bland soporna. Lämnna alltid in detta för riktigt omhändertagande.



2. Leveransomfattning

- 1 energistation
- 1 laddningsdel för el-nätet
- 1 anslutningskabel med cigarettändarkontakt

3. Tekniska data

Batteri:	Gelebatteri 12 V / 7 Ah
Utgångsspänning:	3 V; 6 V; 9 V via kontakthylsa Ø 6,3 mm;
Max strömpupptagning:	1 A
Utgångsspänning:	12V via 2 cigarettändarkontakter
Max strömpupptagning:	10 A
Starthjälpmedel:	12V / 50A
Nätdeel:	
Nätspänning:	230 V ~ 50 Hz
Utgång nätdeel:	
Märkspänning:	15 V
Märkström:	500 mA
Märkeffekt:	7,5 VA

4. Laddning av energistationen med nätdeel

1. Koppla TILL/FRÅN-kopplaren till läge "CHA".
2. Anslut den bifogade nätdelens anslutningskabel till laddningshylsan (INGÅNG/INPUT) på apparatens sida.
3. Anslut nätdelen till ett vägguttag med 230 V/50 Hz.
4. Laddningstiden är ca 15 timmar.
5. Under laddningen lyser den röda lysdioden (LED 2) och anger att laddningen har påbörjats. När laddningen har avslutats, dvs batteriet är helt laddat, lyser dessutom den gröna lysdioden (LED 1).

5. Utgångar

Utgång 12 V cigarettändaranslutning: 10 ampere max.

- Dessa utgångar är säkrade med en 15 ampere flatsäkring. Denna säkring är placerad på apparatens sida. Vid en ev förstörelse av säkringen får den endast ersättas av en säkring med samma amperetal.
- Tag av skyddskåporna från 1?-cigarettändarkontakten. Anslut 12 V utgångshylsan via den bifogade anslutningskabeln till apparaten som skall försörjas med spänning.

Utgång 3V / 6 V / 9 V: 1 ampere max

- Dessa utgångar är säkrade med en finsäkring. Denna säkring är placerad på apparatens framsida bredvid "TILL/FRÅN"-kopplaren. Vid en ev förstörelse av säkringen får den endast ersättas av en säkring med samma amperetal.
- Anslut utgångshylsan 3 V - 6 V - 9 V på apparatens framsida via en lämplig anslutningskabel till apparaten som skall försörjas med spänning.

Se till att spänning- och strömvärden för apparaterna som skall försörjas inte överbelastar energistationen. En överbelastning kan ev medföra att apparaten förstörs.

6. Starthjälp för motorfordon

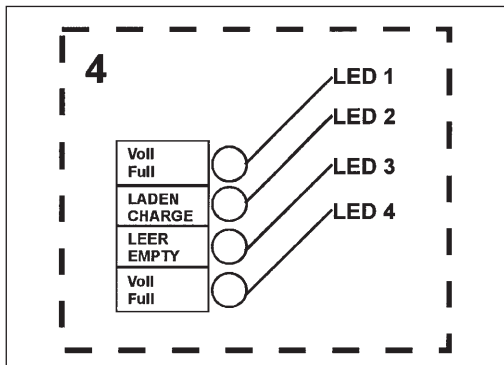
- Kabelanslutningarna för starthjälpmedlet är placerade på apparatens baksida.
- Låt skyddskåporna vara kvar på anslutningarna när kabelanslutningarna inte behövs för att undvika risken för kortslutning.
- Energistationen kan endast användas som starthjälpmedel för ett delvis urladdat fordonsbatteri.
- **Energistationen är inte lämplig som starthjälpmedel för ett helt urladdat batteri.**
- Använd startkablar med tillräckligt tvärsnitt.

Användning av energistationen som starthjälpmedel

1. „TILL/FRÅN“-kopplaren kan ställas i läget „OFF“ under starthjälpen.
2. Anslut energistationens PLUS-pol (+) till bilbatteriets PLUS-pol (+).
3. Anslut energistationens MINUS-pol (-) till bilbatteriets MINUS-pol (-).
4. Låt energistationen vara ansluten till bilbatteriet under ca 20 minuter. **Observera! Genomför inget startförsök när energistationen är ansluten.**
5. Efter ca 20 minuter skall startkabeln tas bort från bilbatteriets MINUS-pol (-).
6. Därefter skall startkabeln tas bort från bilbatteriets PLUS-pol (+).
7. Denna del-laddning bör räcka för att starta motorfordonet.
8. Efter detta startförsök måste energistationen laddas igen:

7. Manöverelement

1. Säkringspropp (10 A)
2. Finsäkring (1 A)
3. „TILL/FRÅN“-kopplare
4. Kontroll av batteritillstånd
5. Utgångshylsor 3 V / 6 V / 9 V
6. Utgångshylsor 12 V via cigarettändarkontakt
7. Laddningshylsa
8. Minuspol för starthjälp
9. Pluspol för starthjälp



8. Kontroll av batteritillstånd

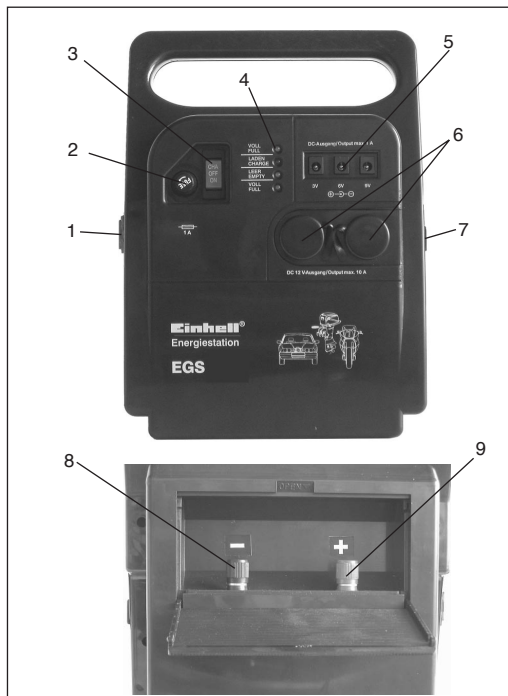
Lysdioderna (LED 1 och LED 2) visar att batteriet laddas upp. LED 2 lyser när nätdelen ansluts till apparaten. LED 1 lyser dessutom när batteriet är helt laddat. Lysdioderna (LED 3 och LED 4) informerar om ackumulatorbatteriets tillstånd. LED 4 lyser när energistationens batteri är helt uppladdat, LED 3 lyser när energistationens batteri är tomt. När LED 3 lyser måste energistationen laddas igen.

9. Skötsel och underhåll

- Under alla rengörings- och underhållsarbeten skall energistationen alltid frångkopplas och alla anslutningar tas bort från apparaten.
- Använd om möjligt endast en mjuk, torr trasa för rengöring av ytan och inga starka lösningsmedel. Om det absolut erfordras kan smuts torkas bort med en lätt fuktad trasa.

10. Reservdelsbeställning

1. Vid en ev. reservdelsbeställning skall följande uppgifter anges:
2. Typ av apparat
3. Apparaterns artikelnummer
4. Apparaterns ident-nummer
5. Reservdelsnummer på erforderlig reservdel



1. Turvaohjeet

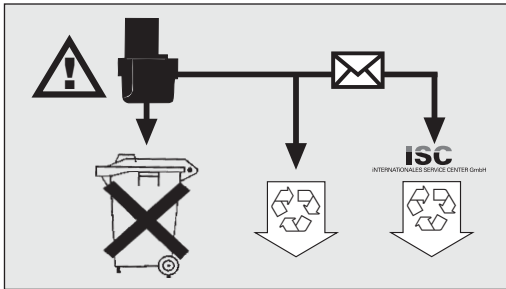
- Sähkölaitteiden vääränlaisesta käsittelystä saattaa aiheutua vaaratilanteita, joita lapset eivät ehkä tunnista.
- Energia-asema ei saa kostua eikä kastua.
- Kytke energia-asema pois päältä aina, kun sitä ei käytetä.
- Tarkasta aina ennen energia-aseman käyttöä, ettei siinä ole vaurioita.
- Älä koskaan avaa laitetta. Ainoastaan sähköalan ammattimies saa suorittaa korjaukset.
- Älä aseta energia-asema lämmitetulle alustalle.
- Pidä käynnistysapuliittimet puhtaina ja suojaa niitä koroosiolta.

Tärkeä !

- Energia-asema on varustettu huoltovapaalla akulla, joka toimitetaan osaksi ladattuna.
- Energia-asema akku täytyy ladata täyteen ennen ensimmäistä käyttöönottoa!
- Jos energia-asema on pitemmän aikaa käyttämättä, akku purkautuu itsestään.
- Käytä sen lataamiseen vain mukana toimitettua verkkolaitetta.

Ympäristönsuojelu

Pakkausmateriaalia, loppuun kuluneita paristoja, viallisia akkuja ei saa laittaa tavallisiin talousjätteisiin. Ne täytyy aina toimittaa niille tarkoitettuun jätehuoltoon.



2. Toimitukseen kuuluvat osat:

- 1 Energia-asema
- 1 Verkkolaite latausta varten
- 1 Yhdyskaapeli, jossa savukkeensytytinpistoke

3. Tekniset tiedot:

Akku:	Geliakku 12 V / 7 Ah
Ulostulojännitteet:	3V; 6V; 9V jakkikoskettimesta, jonka läpimitta Ø 6,3 mm
maks. sähkövirranotto:	1A
Ulostulojännitteet:	12V kahdesta savukkeensytytin-pistorasiasta
maks. sähkövirranotto:	10A
Käynnistysapu:	12V /50A
Verkkolaite:	
Verkkojännite:	230V ~ 50Hz
Ulostulo verkkolaite:	
Nimellisjännite:	15V
Nimellisvirta:	500mA
Nirmellisteho:	7,5VA

4. Energia-aseman lataus verkkolaitteella

1. ON/Ei-kytkin asentoon „CHA“.
2. Yhdistä ohjeisen verkkolaitteen liitosjohto laitteen sivussa olevaan laturipistokkeeseen (SISÄÄNMENO/INPUT)
3. Kytke verkkolaite pistorasiaan, jossa 230V/50Hz.
4. Latausaika on noin 15 tuntia.
5. Latauksen aikana palaa punainen valodiodi (LED 2) ja osoittaa latauksen alkaneen. Kun lataus on päättynyt, t.s. akku on ladattu täyteen, palaa lisäksi vielä vihreä valodiodi (LED 1).

5. Ulostulot

Ulostulot 12 V:n savukkeensytytinliitin: 10 A maks. (kohta 6)

- Näitä ulostuloja varten on 2 A:n lattavaroke, joka sijaitsee laitteen sivussa. Jos varoke joudutaan uusimaan, sen sijasta saa käyttää vain saman ampeeriarvon omaavaa varoketta.
- Poista suojat 12V:n savukkeensytytinpistorasioista. Yhdistä sitten 12V:n ulostulopistoke ohjeisen liitosjohdon avulla laitteeseen,, johon tarvitaan jännitettä.

Ulostulot 3V/6V/9A: 1 A maks. (kohta 5)

- Näitä ulostuloja varten on hienovaroke, joka sijaitsee laitteen etupuolessa „ON/EI“-kytkimen vieressä. Jos varoke joudutaan uusimaan, sen sijasta saa käyttää vain saman ampeeriarvon omaavaa varoketta.
- Yhdistä laitteen etupuolessa oleva 3V:n - 6V:n - 9V:n ulostulopistoke sopivan liitosjohdon avulla laitteeseen, johon tarvitaan jännitettä.

Ota huomioon ladattavan laitteen jännite ja sähkövirta-arvot, jotta et ylikuoimita energia-asema.

Ylikuormitus saattaa mahdollisesti vioittaa laitetta.

6. Moorroriajonauvon käynnistysapu.

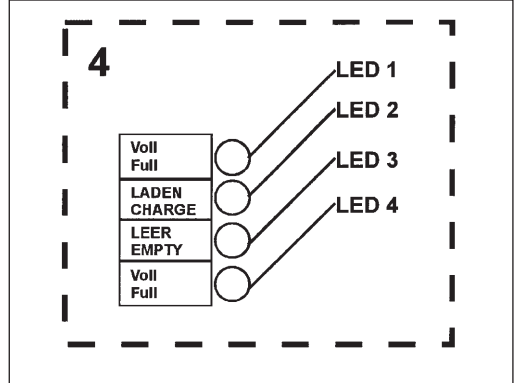
- Käynnistysavun kaapeli liittimet ovat laitteen takana.
- Jos et tarvitse kaapeli liittimiä, niiden päällä olevia olevia suoja ei missään tapauksessa saa poistaa; se voisi aiheuttaa oikosulun.
- Energia-asema voidaan käyttää käynnistysapuna jos moottoriajoneuvon akku on vain osaksi purkautunut.
- **Energia-asema ei sovellu kokonaan purkautuneiden akkujen käynnistämiseen.**
- Käytä sellaista käynnistysapukaapelia, jonka poikkileikkaus on riittävä.

Energia-aseman käyttö käynnistysapuna:

1. Käynnistysavussa voidaan „ON/EI“-kytkin asettaa „OFF“-asentoon.
2. Yhdistä energia-aseman PLUS-napa (+) auton akun PLUS-napaan (+).
3. Yhdistä energia-aseman MIINUS-napa (-) auton akun MIINUS-napaan (-).
4. Anna energia-aseman olla liitettynä auton akkuun n. 20 minuuttia. **Huomio! Älä yritä käynnistää silloin kun energia-asema on liitettynä auton akkuun.**
5. Irrota n. 20 minuutin kuluttua käynnistysapukaapeli auton akun MIINUS-navasta (+).
6. Irrota heti sen jälkeen käynnistyskaapeli auton akun PLUS-navasta (+).
7. Tämän osalatauksen pitäisi riittää moottoriajoneuvon käynnistämiseen.
8. Energia-asema täytyy ladata uudelleen käynnistysyrityksen jälkeen.

7. Säätimet

1. Pistovaroke (10A)
2. Hienovaroke (1A)
3. „ON/EI“-kytkin
4. Akun kunnan tarkastus
5. Ulostulopistokkeet 3V / 6V / 9V
6. 12 V:n ulostulopistokkeet savukkeensytyinpistorasian kautta
7. Laturipistoke
8. Käynnistysavun miinusnapa
9. Käynnistysavun plusnapa



8. Akun kunnan tarkastus

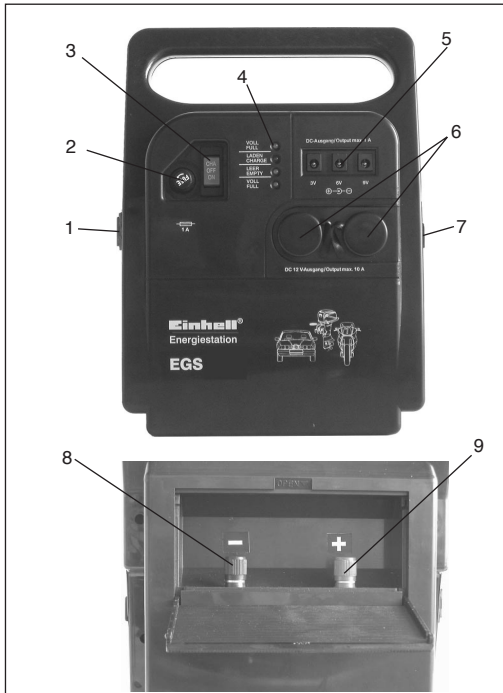
Valodiodit (LED 1 ja LED 2) osoittavat akun latauksen, LED 1 palaa lisäksi, kun akku on täysin ladattu. Valodiodit (LED 3 ja LED 4) antavat tirtoja akun kunnosta. LED 4 palaa, kun energia-aseman akku on täysin ladattu. LED 3 palaa, jos energia-aseman akku on tyhjä. Jos LED 3 palaa, energia-asema tulisi ladata taas.

9. Huolto ja hoito

- Energia-asema täytyy aina kytkeä pois päältä puhdistus- ja hoitotöiden ajaksi ja kaikki liittimet täytyy tällöin poistaa laitteesta.
- Käytä pinnan puhdistukseen ainoastaan pehmeää kuivaa liinaa eikä mitään voimakkaita liuottimia. Jos on välttämättä tarpeen, voit poistaa lian vähän kostealla rievulla.

10. Varaosien tilaus

1. Jos tarvitset varaosia, ilmoita seuraavat tiedot:
2. Laitteen tyyppi
3. Laitteen tuotenumero
4. Laitteen tunnistusnumero (I-numero)
5. Tarvittavan varaosan varaosinumero



1. Sikkerhetshenvisninger

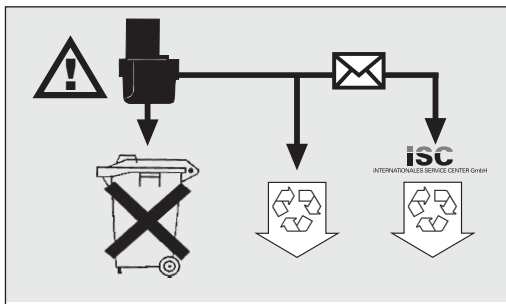
- Vennligst bemerk at barn muligens ikke erkjenner farer som kan oppstå som følge av upassende betjening av elektrisk utstyr.
- Energistasjonen må til en hver tid beskyttes mot fuktighet og væte.
- Slå alltid av energistasjonen når den ikke er i bruk.
- Kontrollér alltid at det ikke finnes feil på energistasjonen før den tas i bruk.
- Apparatet må aldri åpnes. Reparasjoner må kun utføres av en elektrofagmann.
- Det må aldri settes på oppvarmet underlag.
- Starthjelptilkoblinger må alltid holdes rene og beskyttes mot korrosjon.

Viktig!

- Energistasjonen er utstyrt med et vedlikeholdsfritt akkumulatorbatteri. Det leveres i fullt oppladet tilstand.
- Før energistasjonen tas i bruk, må akkumulatoren opplades fullstendig!
- Når energistasjonen ikke benyttes over lengre tid, utlades akkumulatoren automatisk.
- Til opplading benyttes kun den medleverte nettdelen.

Miljøvern

Vennligst bemerk at forpakkingsmateriale, brukte batterier eller defekte akkumulatorene må ikke kastes sammen med husholdningsavfall. Disse må fjernes på en hensiktsmessig måte.



2. Leveringsomfang:

- 1 energistasjon
- 1 nettdel for opplading
- 1 forbindelseskabel med sigarettennerkontakt.

3. Tekniske data

Akkumulator:	Gel-batteri 12 V / 7 Ah
Utgangsspenninger:	3 V; 6 V; 9 V via stikkontakt Ø 6,3 mm;
Maks. strømpoptak:	1 A
Utgangsspenninger:	12V via 2 sigarettennerkontakt
Maks. strømpoptak:	10 A
Starthjelp:	12V / 50A
Nettdel:	
Nettspenning:	230 V ~ 50 Hz
Utgang nettdel:	
Nettspenning:	15 V
Nettstrøm:	500 mA
Nominell ytelse:	7,5 VA

4. Opplading av energistasjon ved hjelp av nettdelen

1. AV/PÅ-bryteren settes i CHA-stilling.
2. Tilkoblingsledningen til den vedlagte nettdelen forbindes med oppladingskontakten (INNGANG/INPUT) som finnes på apparatets side.
3. Sett nettdelen i en stikkontakt med 230 V/50 Hz.
4. Oppladingstiden er ca. 15 timer.
5. Ved oppladingsprosessen lyser den røde lysdioden (LED2) som betyr at oppladingsprosessen er i gang. Når oppladingsprosessen er avsluttet, d.v.s. at akkumulatoren er helt oppladet, lyser i tillegg den grønne lysdioden (LED 1).

5. Utganger

Utgang 3V / 6 V / 9 V: 1 Ampère maks.

- Disse utgangene er sikret med en fisisikring. Denne sikringen befinner seg på apparatets forside ved siden av „AV/PÅ“-bryteren. Ved en eventuell ødeleggelse av sikringen erstattes denne med en anden sikring med samme Ampère-verdi.
- Ved hjelp av en egnet tilkoblingsledning forbindes utgangskontaktene 3V - 6V - 9V på apparatets forside med apparatet som skal forsynes med strøm.

Utgang 12 V sigarettentilkobling: 10 Ampère maks.

- Disse utgangene er sikret med en 15 Ampère-flatsikring. Denne sikringen befinner seg på apparatets side. Ved en eventuell ødeleggelse av sikringen erstattes denne med en annen sikring med samme Ampère-verdi.
- Ta av beskyttelseshettene til 12V-sigarettennerkontakten. Ved hjelp av den vedlagte tilkoblingsledningen forbindes nå 12V-utgangskontakten med apparatet som skal forsynes med strøm.

Legg merke til spennings- og strømverdiene for å forhindre en overbelastning av energistasjonen. En overbelastning kan føre til en eventuell ødeleggelse av apparatet.

6. Starthjelp for kjøretøyet

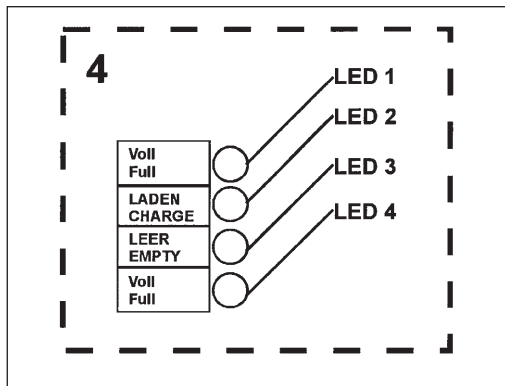
- Kabeltilkoblingene for starthjelpen befinner seg på apparatets bakside.
- Når det ikke er bruk for kabeltilkoblingene, må beskyttelseshettene bli sittende på tilkoblingene for å forhindre en kortslutning.
- Energistasjonen kan kun settes inn som starthjelp ved bare delvis utladete kjøretøybatterier.
- **Energistasjonen er ikke egnet til oppstart av fullstendig utladet batteri.**
- Det må benyttes startkabler med tilstrekkelig diameter.

Hvordan anvendes energistasjonen ved starthjelp:

1. Ved starthjelp kan „AV/PÅ“-bryteren settes i „OFF“-posisjon.
2. Energistasjonens PLUSS-pol (+) sammenkobles med bilbatteriets PLUSS-pol (-).
3. Energistasjonens MINUS-pol (-) sammenkobles med bilbatteriets MINUS-pol (-).
4. La energistasjonen forbli tilkoblet i ca 20 min.
OBS! Ingen startforsøk mens energistasjonen er tilkoblet.
5. Etter ca. 20 min. fjernes startkabelen fra bilbatteriets MINUS-pol (-).
6. Deretter frakobles startkabelen fra bilbatteriets PLUS-pol (+).
7. Denne deloppladingen skal være tilstrekkelig for å starte bilen.
8. Etter dette startforsøket må energistasjonen lades opp på nytt:

7. Betjeningselementer

1. Stikksikring (10 A)
2. Finsikring (1 A)
3. „AV/PÅ“-bryter
4. Batteritilstandskontroll
5. Utgangskontakter 3 V / 6 V / 9 V
6. Utgangskontakt 12 V over sigarettennerkontakt
7. Oppladingskontakter
8. Minuspol for starthjelp
9. Plusspol for starthjelp



8. Batteritilstandskontroll

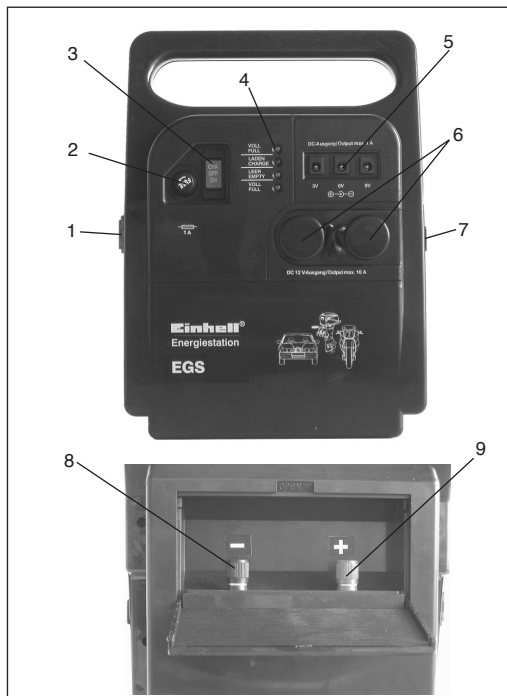
Lysdiodene (LED 1 og LED 2) viser til akkumulatorens opplading. LED 2 lyser ved nettdelens tilkobling til apparatet. I tillegg lyser LED 1 ved fullstendig oppladet batteri. Lysdiodene (LED 3 og LED 4) informerer om akkumulatorbatteriets tilstand. LED 4 lyser når energistasjonens akkumulator er helt oppladet. LED 3 lyser så snart energistasjonens akkumulator er tom. Hvis LED 3 lyser, må energistasjonen lades opp på nytt.

9. Vedlikehold og pleie

- Ved alle rengjørings- og vedlikeholdsarbeider må energistasjonen slås av, og alle koblinger fjernes fra apparatet.
- Ved rengjøring brukes helst kun et mykt og bløtt tørkle og ingen sterke løsningsmidler. Hvis det være absolutt nødvendig, kan urenheter fjernes med en fuktig klut.

10. Reservedelsbestilling

1. Ved behov for eventuelle reservedeler skal følgende oppgis:
2. Apparattype
3. Apparatets artikkelnr.
4. Apparatets identifikasjonsnr.
5. Reservedelsnr. til den ønskede reservedelen.



1. Υποδείξεις ασφαλείας

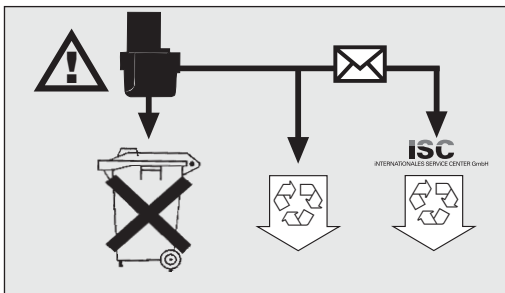
- Παρακαλώ, προσέξτε, ότι σε περίπτωση ακατάλληλου χειρισμού με ηλεκτρικές συσκευές, μπορούν να δημιουργηθούν κίνδυνοι, οι οποίοι είναι δυνατόν να μην γίνουν αντιληπτοί από παιδιά.
- Προστεύετε τον ενεργειακό σταθμό από υγρασία και υγρά.
- Εάν δεν χρησιμοποιείται, απανεργοποιείτε πάντα τον ενεργειακό σταθμό.
- Ελέγχετε τον ενεργειακό σταθμό πριν από κάθε χρήση για βλάβες.
- Μην ανοίγετε ποτέ τη συσκευή. Επισκευές μόνο από έναν ειδικό ηλεκτρολόγο.
- Μην τον τοποθετείτε σε θερμαμένη βάση.
- Κρατήστε τις συνδέσεις βοηθητικής εκκίνησης καθαρές και προστατεύστε τις από διάβρωση.

Σπουδαίο!

- Ο ενεργειακός σταθμός είναι εξοπλισμένος με ένα συσσωρευτή- μπαταρία. Η μπαταρία παραδίδεται εν μέρει φορτισμένη.
- Πριν να τεθεί για πρώτη φορά σε λειτουργία, πρέπει ο συσσωρευτής του ενεργειακού σταθμού να φορτισθεί πλήρως.
- Εάν ο ενεργειακός σταθμός δεν χρησιμοποιηθεί για μεγαλύτερο χρόνο, φορτίζεται ο συσσωρευτής αυτόνομα.
- Χρησιμοποιείτε για τη φόρτιση μόνο το παραδομένο εξάρτημα ρεύματος.

Προστασία περιβάλλοντος

Παρακαλούμε, σκεφθείτε, ότι το υλικό συσκευασίας, οι μεταχειρισμένες μπαταρίες ή οι ελαττωματικοί συσσωρευτές δεν ανήκουν στα οικιακά απορρίμματα. Απομακρύνετε αυτά πάντοτε σύμφωνα με τους κανονισμούς.



2. Σύνολο παράδοσης:

- 1 Ενεργειακός σταθμός
- 1 Εξάρτημα δικτύου φόρτισης
- 1 Καλώδιο σύνδεσης αναφλεκτήρα τσιγάρων - ρευματολήπτη

3. Τεχνικά χαρακτηριστικά

Συσσωρευτής:	Μπαταρία Gel 12V / 7 Ah
Τάσεις εξόδου:	3V; 6V; 9V μέσω χιτωνίου ρευματολήπτη
Μέγιστη υποδοχή ρεύματος:	1A
Τάσεις εξόδου:	12V μέσω 2 αναφλεκτήρων τσιγάρων χιτωνίου ρευματολήπτων
Μέγιστη υποδοχή ρεύματος:	10A
Βοήθεια εκκίνησης:	12V / 50A
Παραελκόμενο ρεύματος:	
Τάσεις ρεύματος:	230 V ~ 50 Hz
Εξάρτημα ρεύματος:	
Ονομαστική τάση:	15V
Ονομαστικό ρεύμα:	500mA
Ονομαστική απόδοση:	7,5 VA

4. Φόρτιση του ενεργειακού σταθμού με εξάρτημα ρεύματος

1. Πατήστε το διακόπτη ΕΝΤΟΣ/ΕΚΤΟΣ στη θέση ψCHA".
2. Συνδέστε τον αγωγό σύνδεσης του συνημμένου εξαρτήμα ρεύματος με το χιτώνιο φόρτωσης (ΕΙΣΑΓΩΓΗ/INPUT) στην πλευρά της συσκευής.
3. Τοποθετήστε το εξάρτημα ρεύματος σε ένα ρευματοδότη με 220V-50Hz.
4. Ο χρόνος φόρτισης είναι περίπου 15 ώρες.
5. Κατά την διαδικασία της φόρτισης ανάβει η κόκκινη φωτεινή δίοδος (LED 2) και υποδεικνύει, ότι έχει αρχίσει η διαδικασία της φόρτισης. Εάν έχει αποπερατωθεί η διαδικασία της φόρτισης, δηλαδή εάν ο συσσωρευτής είναι πλήρως φορτισμένος, τότε ανάβει επιπλέον ακόμη η πράσινη φωτεινή δίοδος (LED 1).

5. Εξοδοί

Εξοδος 12V σύνδεση αναφλεκτήρα τσιγάρων: 10 Ampere μέγιστο (θέση 6)

- Αυτές οι εξοδοί είναι ασφαλισμένες με μία επίπεδη ασφάλεια 15 Αμπέρ. Αυτή η ασφάλεια ευρίσκεται στην πλευρά της συσκευής. Εάν ενδεχομένως καταστραφεί η ασφάλεια, αντικαταστήστε την μόνο με μία ασφάλεια με την ίδια τιμή Αμπέρ.
- Πάρτε το προστατευτικό κάλυμμα από τους ρευματοδότες αναφλεκτήρα τσιγάρων. Συνδέστε τώρα την θηλυκή φίσα εξόδου 12V μέσω της συνημμένης γραμμής σύνδεσης με τη συσκευή, η οποία πρέπει να προμηθευθεί με ρεύμα.

Εξοδος 3V / 6V / 9V: 1 Ampere μέγιστο (θέση 5)

- Αυτές οι εξοδοί είναι ασφαλισμένες με μία λεπτομερή ασφάλεια. Αυτή η ασφάλεια ευρίσκεται στην πρόσθια πλευρά της συσκευής δίπλα στο διακόπτη ψΕΝΤΟΣ/ΕΚΤΟΣ". Εάν ενδεχομένως καταστραφεί η ασφάλεια, αντικαταστήστε την μόνο με μία ασφάλεια με την ίδια τιμή Αμπέρ.
- Συνδέστε την θηλυκή φίσα εξόδου 3V - 6V - 9V με μία λεπτομερή ασφάλεια 2 Αμπέρ. Αυτή η ασφάλεια ευρίσκεται στην πρόσθια πλευρά της συσκευής μέσω μιας κατάλληλης γραμμής σύνδεσης με τη συσκευή, η

οποία πρέπει να προμηθευθεί με ρεύμα.

Προσέξτε τις τιμές τάσης και ρεύματος των συσκευών, οι οποίες πρέπει να προμηθευθούν με ρεύμα, για να υπερφορτωθεί ο ενεργειακός σταθμός.

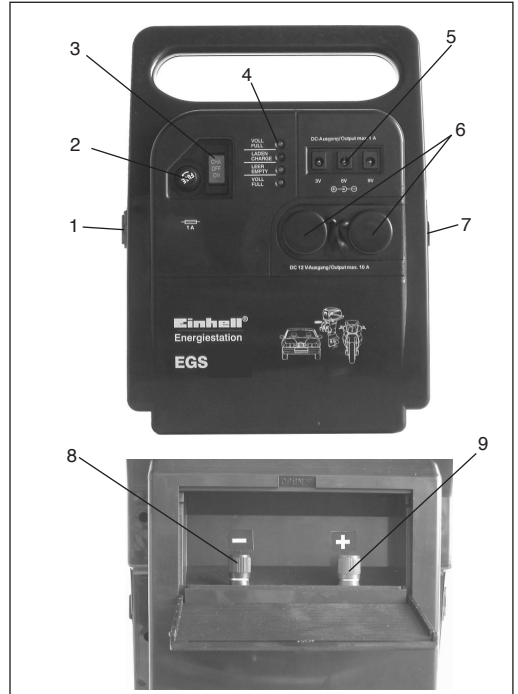
Μία υπερφόρτιση μπορεί να οδηγήσει ενδεχομένως σε καταστροφή της συσκευής.

6. Βοήθεια εκκίνησης για το αυτοκίνητο

- Οι συνδέσεις για τη βοήθεια εκκίνησης ευρίσκονται στην πίσω πλευρά της συσκευής.
- Εάν δεν χρειάζεστε τις συνδέσεις καλωδίων, αφήστε οπωσδήποτε τα προφυλακτικά καλύμματα στις συνδέσεις για να αποφύγετε τον κίνδυνο του βραχυκυκλώματος.
- Ο ενεργειακός σταθμός μπορεί να χρησιμοποιηθεί μόνο σε εν μέρει φορτισμένη μπαταρία αυτοκινήτου σαν βοήθεια εκκίνησης.
- **Για να υπάρξει εκκίνηση πλήρως φορτισμένης μπαταρίας δεν είναι αναγκαίος ο ενεργειακός σταθμός!**
- Χρησιμοποιείτε καλώδιο βοήθειας εκκίνησης με επαρκή διάμετρο.

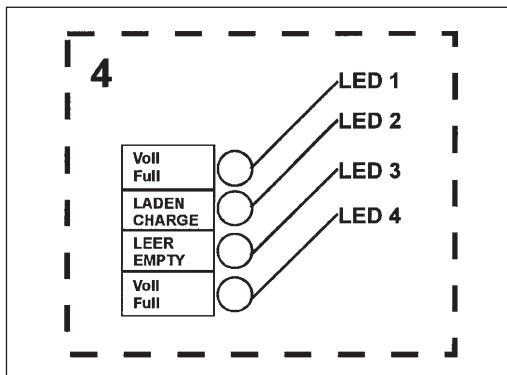
Χρήση του ενεργειακού σταθμού σε βοήθεια εκκίνησης:

1. Ο διακόπτης ΕΝΤΟΣ/ΕΚΤΟΣ μπορεί στη βοήθεια εκκίνησης να τεθεί στη θέση ψOFF“.
2. Ενώστε τον πόλο ΣΥΝ (+) του ενεργειακού σταθμού με τον πόλο ΣΥΝ (+) της μπαταρίας αυτοκινήτου.
3. Ενώστε τον πόλο ΠΛΥΝ (-) του ενεργειακού σταθμού με τον πόλο ΠΛΥΝ (-) της μπαταρίας αυτοκινήτου.
4. Αφήστε τον ενεργειακό σταθμό περίπου 20 λεπτά συνδεδεμένο στην μπαταρία του αυτοκινήτου! Καμία προσπάθεια εκκίνησης με συνδεδεμένο ενεργειακό σταθμό.
5. Μετά από περίπου 20 λεπτά απομακρύνετε παρακαλώ το καλώδιο βοήθειας εκκίνησης από τον πόλο ΠΛΥΝ (-) της μπαταρίας αυτοκινήτου.
6. Μετά απομακρύνετε παρακαλώ το καλώδιο βοήθειας εκκίνησης από τον πόλο ΣΥΝ (+) της μπαταρίας αυτοκινήτου.
7. Αυτή η μερική φόρτιση θα έπρεπε να αρκεί, για να ξεκινήσει το αυτοκίνητο.
8. Μετά από αυτή την προσπάθεια εκκίνησης πρέπει ο ενεργειακός σταθμός να φορτισθεί ξανά.



7. Στοιχεία χειρισμού

1. Ηλεκτρική ασφάλεια πρίζας (10 A)
2. Λεπτομερής ηλεκτρική ασφάλεια (1 Αμπέρ)
3. Διακόπτης ψΕΝΤΟΣ/ ΕΚΤΟΣ“
4. Έλεγχος κατάστασης μπαταρίας
5. Θηλυκές φίσες εξόδου 2V / 6V / 9V
6. Θηλυκές φίσες εξόδου 12V μέσω πρίζας ανάφλεξης τσιγάρων
7. Θηλυκή φίσα φόρτισης
8. Πόλος πλυν για βοήθεια εκκίνησης
9. Πόλος συν για βοήθεια εκκίνησης



8. Ελεγχος κατάστασης μπαταρίας

Οι φωτεινές διόδους (LED 1 και LED 2) είναι υπεύθυνες για τη φόρτιση του συσσωρευτή. Η LED 2 ανάβει στη σύνδεση του εξαρτήματος δικτύου στη συσκευή. Η LED 2 ανάβει βασικά με πλήρως φορτισμένη μπαταρία.

Οι φωτεινές διόδους (LED 3 και LED 4) δίνουν πληροφορίες για την κατάσταση της μπαταρίας του συσσωρευτή. Η LED 4 ανάβει, όταν ο συσσωρευτής του σταθμού ενέργειας είναι πλήρως φορτισμένος. Η LED 3 ανάβει, όταν ο συσσωρευτής του σταθμού ενέργειας είναι πλήρως κενός. Εάν ανάβει η LED 3, πρέπει να φορτισθεί ξανά ο σταθμός ενέργειας.

9. Συντήρηση και περιποίηση

- Σε όλες τις εργασίες καθαρισμού και συντήρησης πρέπει βασικά να απενεργοποιείται ο σταθμός ενέργειας και να απομακρύνονται όλες οι συνδέσεις από τη συσκευή.
- Χρησιμοποιείτε για τον καθαρισμό της επιφάνειας όσο το δυνατόν μόνο ένα μαλακό, ξηρό πανί και όχι διαβρωτικά διαλυτικά υλικά. Εάν είναι οπωσδήποτε αναγκαίο, μπορείτε να απομακρύνετε ακαθαρσίες με ένα μόνο ελαφρά υγραμένο πανί.

10. Παραγγελία ανταλλακτικών

1. Σε ενδεχόμενη ανάγκη ανταλλακτικών πρέπει να δοθούν τα εξής στοιχεία:
2. Τύπος της συσκευής
3. Αριθμός προϊόντος της συσκευής
4. Αριθμός ταυτότητας της συσκευής
5. Αριθμός ανταλλακτικού του απαιτούμενου ανταλλακτικού

1. Avvertenze di sicurezza

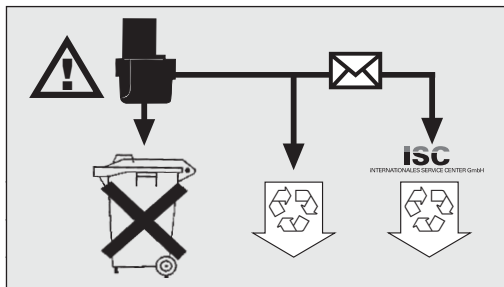
- Tenere conto del fatto che l' utilizzo non appropriato di apparecchi elettrici può essere fonte di pericoli di cui i bambini forse non si rendono conto.
- Proteggere sempre la power station dall' umidità e dall' acqua.
- Spegnerne sempre la power station quando non viene usata.
- Prima di usare la power station controllare che non presenti danni.
- Non aprire mai l' apparecchio. Le riparazioni devono essere eseguite solo da un elettricista.
- Non appoggiarla su una superficie calda.
- Tenere puliti e proteggere dalla corrosione gli attacchi dei cavi per l' avvio di emergenza.

Importante!

- La power station è dotata di accumulatore-batteria che non richiede manutenzione. Viene fornita in parte già carica.
- Prima di usare la power station per la prima volta caricarne completamente l' accumulatore.
- Se la Power Station non viene usata per molto tempo, l' accumulatore si scarica da solo.
- Per la ricarica usare solamente il cavo fornito.

Tutela dell' ambiente

Non dimenticare che il materiale d' imballo, le batterie scariche o gli accumulatori difettosi non vanno gettati insieme ai rifiuti comuni, ma devono essere smaltiti separatamente.



2. Elementi forniti

- 1 power station
- 1 cavo per la ricarica
- 1 cavo di collegamento con spina per accendisigarette

3. Dati tecnici

Accumulatore:	batteria gel 12V/7Ah
tensioni di uscita:	3V, 6V, 9V tramite presa Ø 6,3 mm
potenza max. assorbita:	1A
tensioni di uscita:	12V tramite 2 spine per accendisigarette
potenza max. assorbita:	10A
avvio d' emergenza:	12V/50A
elemento base:	
tensione di rete:	230V~50Hz
uscita elemento rete	
tensione nominale:	15V
corrente nominale:	500mA
potenza nominale:	7,5VA

4. Come caricare la power station con l' elemento base

1. Portare l' interruttore EIN/AUS (accesso/spento) in posizione „CHA“.
2. Collegare il cavo di collegamento dell' elemento base accluso con la presa di ricarica (EINGANG/INPUT) sul lato dell' apparecchio.
3. Inserire l' elemento base in un presa con 230V~50Hz.
4. Il tempo di ricarica è di circa 15 ore.
5. Durante la ricarica è accesa la spia rossa (LED 2) ed indica che il processo di ricarica è iniziato. Quando questo è terminato, cioè l' accumulatore è completamente carico, si accende anche la spia verde (LED 1).

5. Uscite

Uscita a 12V per attacco per accendisigarette; max. 10 Ampere (punto 6).

- Queste uscite sono dotate di un fusibile piatto da 15 Ampere che si trova sul lato dell' apparecchio. Nel caso che esso sia danneggiato sostituirlo solo con un fusibile con lo stesso valore di Ampere.
- Togliere le protezioni dagli attacchi per accendisigarette. Tramite il cavo di allacciamento accluso collegare ora la boccola di uscita a 12V con l' apparecchio a cui deve essere fornita l' energia.

Uscita 3V/6V/9V; max. 1 Ampere (punto 5)

- Queste uscite sono un fusibile di precisione che si trova sul lato anteriore dell' apparecchio accanto all' interruttore „EIN/AUS“. Nel caso che esso sia danneggiato sostituirlo solo con un fusibile con lo stesso valore di Ampere.
- Collegare le boccole di uscita a 3V - 6V - 9 V sul lato anteriore dell' apparecchio con quello a cui deve essere fornita energia.

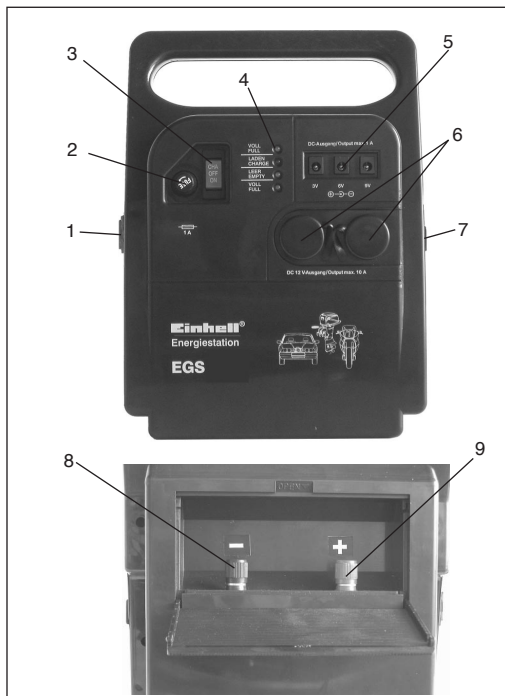
Fare attenzione ai valori di tensione e di corrente dell'apparecchio da alimentare per sottoporre a sovraccarico la power station che potrebbe portare ad un guasto irreparabile dell'apparecchio.

6. Avvio di emergenza di autoveicoli

- I cavi di allacciamento per l'avvio di emergenza si trovano sul lato posteriore dell'apparecchio.
- Quando i cavi di allacciamento non vengono utilizzati, non togliere i cappucci di protezione degli attacchi per evitare il pericolo di corto circuito.
- La power station può venir usata per l'avvio d'emergenza solo se la batteria dell'autoveicolo non è completamente scarica.
- **La power station non è adatta per l'avvio di emergenza veicolo è completamente scarica.**
- Usare cavi per l'avvio di emergenza che abbiano una sezione sufficiente.

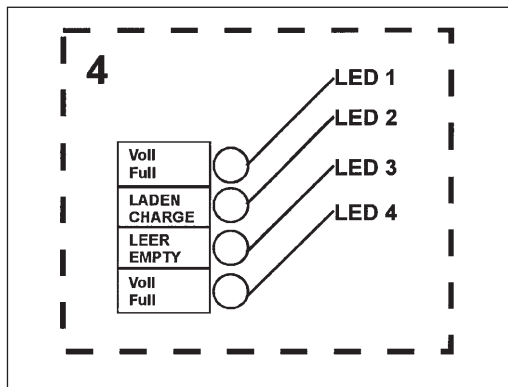
Come usare la power station in caso di avvio d'emergenza

1. In caso di avvio d'emergenza l'interruttore „EIN/AUS“ può essere in posizione „OFF“.
2. Collegare il polo positivo (+) della power station con il polo positivo (+) della batteria del veicolo.
3. Collegare il polo negativo (-) della power station con il polo negativo (-) della batteria del veicolo.
4. Lasciare la power station collegata per circa 20 minuti alla batteria del veicolo. Attenzione! Non provare ad accendere il motore mentre la power station è collegata.
5. Dopo circa 20 minuti togliere il cavo per l'avvio d'emergenza dal polo negativo (-) della batteria del veicolo.
6. Poi togliere il cavo per l'avvio d'emergenza dal polo positivo (+) della batteria del veicolo.
7. Questa ricarica parziale dovrebbe bastare per avviare l'autoveicolo.
8. Dopo aver alimentato la batteria del veicolo, la power station deve venir ricaricata.



7. Elementi di comando

1. fusibile ad innesto (10 A)
2. fusibile di precisione (1 A)
3. interruttore „EIN/AUS“ (accesso/spento)
4. controllo dello stato di carica della batteria
5. boccole di uscita 3V/6V/9V
6. boccole di uscita a 12 V tramite presa per accendisigarette
7. boccola di ricarica
8. polo negativo per l'avvio d'emergenza
9. polo positivo per l'avvio d'emergenza



8. Controllo dello stato della batteria

Le spie (LED 1 e LED 2) riguardano la ricarica dell'accumulatore. La spia LED 2 è accesa quando l'elemento base è collegato all'apparecchio. La spia LED 1 è inoltre accesa quando la batteria è completamente carica. Le spie (LED 3 e LED 4) riguardano lo stato dell'accumulatore-batteria. La spia LED 4 è accesa quando l'accumulatore della power station è completamente carico. La spia LED 3 si accende poi quando l'accumulatore della power station è scarico. Se la spia LED 3 è accesa si dovrebbe ricaricare la power station.

9. Manutenzione

- Per tutti i lavori di pulizia e di manutenzione bisogna sempre spegnere la power station e togliere dall'apparecchio tutti i collegamenti.
- Per pulire la superficie usare possibilmente sempre un panno morbido e asciutto ed evitare solventi aggressivi. Se è assolutamente necessario, togliere lo sporco con un panno leggermente umido.

10. Come ordinare i pezzi di ricambio

1. Nel caso siano necessari dei pezzi di ricambio fornire i dati seguenti:
2. tipo dell'apparecchio
3. numero di articolo dell'apparecchio
4. numero di identificazione dell'apparecchio
5. numero del pezzo di ricambio richiesto

1. Sikkerhedshenvisninger

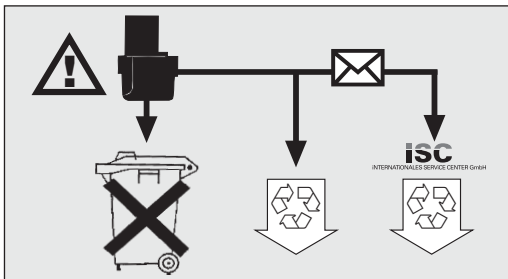
- Vær opmærksom på, at der ved ikke faglig korrekt betjening af elektriske apparater kan opstå farlige situationer, som børn muligvis ikke er i stand til at erkende.
- Sorg altid for at beskytte energistationen mod at blive fugtig og våd.
- Når energistationen ikke er i brug, skal den altid være slukket.
- Kontrollér altid om energistationen er beskadiget inden De tager den i brug.
- Åbn aldrig apparatet. Reparationer må udelukkende udføres af en elektriker.
- Stil den ikke på opvarmet underlag.
- Starthjælpetilslutningerne skal holdes rene og beskyttes mod korrosion.

Vigtigt!

- Energistationen er udstyret med et vedligeholdelsesfrit akku-batteri. Det leveres delvist opladet.
- Inden den første idrifttagning skal energistationens akku først lades helt op!
- Hvis energistationen gennem længere tid ikke er i brug, aflades akkuen automatisk.
- Til opladning bør De udelukkende anvende den medfølgende netdel.

Miljøbeskyttelse

De bør tænke på, at emballage, brugte batterier eller defekte aukker ikke er almindeligt husholdningsaffald. Sørg altid for at bortskaffe disse ting korrekt.



2. Leverancen indeholder:

- 1 energistation
- 1 oplade-netdel
- 1 forbindelseskabel med cigarettænder - stik

3. Tekniske data:

Akku:	Gel-batteri 12 V / 7 Ah
Udgangsspændinger:	3V; 6V; 9V via stikbøsning Ø 6,3 mm;
Maks. strømoftagelse:	1A
Udgangsspændinger:	12V via 2 cigarettændere - stikdåser
Maks. strømoftagelse:	10A
Starthjælp:	12V /50A
Netdel:	
Netspænding:	230V ~ 50Hz
Udgang netdel:	
Netspænding:	15V
Mærkestrøm:	500mA
Nominal kapacitet:	7,5VA

4. Opladning af energistationen med netdel

1. Stil TIL/FRA afbryderen på position „CHA“.
2. Forbind tilslutningsledningen fra den medfølgende netdel med opladebøsningen (INDGANG/INPUT) på siden af apparatet.
3. Stik netdelen i en stikdåse med 230V50Hz.
4. Opladningstiden er ca. 15 timer.
5. Under opladningen lyser den røde lysdiode (LED 2) og gør således opmærksom på, at opladningen er startet. Når opladningen er afsluttet, dvs. at akkuen er helt ladet op, lyser desuden også den grønne lysdiode (LED 1).

5. Udgange

Udgang 3V /6V / 9V: maks. 1 ampere

- Disse udgange er sikret med en finsikring. Denne sikring er placeret foran på apparatet ved siden af „TIL/FRA“-afbryderen. Hvis sikringen evt. bliver ødelagt, må den udelukkende skiftes ud med en sikring med samme ampereværdi.
- Forbind udgangs-bøsningen 3V - 6V - 9V på forsiden af apparatet via en egnet tilslutningsledning med det apparat, der skal forsynes med spænding.

Udgang 12V cigarettændertilslutning: maks. 10 ampere

- Disse udgange er sikret med en 15 ampere flad sikring. Denne sikring er placeret på siden af apparatet. Hvis sikringen evt. bliver ødelagt, må den udelukkende skiftes ud med en sikring med samme ampereværdi.
- Tag beskyttelseshætten af de 12-cigarettænderstikdåser. Forbind så 12V udgangs-bøsningen ved hjælp af det medfølgende tilslutningskabel med det apparat, der skal forsynes med spænding.

Vær opmærksom på spændingen og strømværdierne på de apparater, der skal forsynes med strøm, for at undgå at overbelaste energistationen.

Overbelastning kan føre til at apparatet bliver ødelagt.

6. Starthjælp for motorkøretøjer.

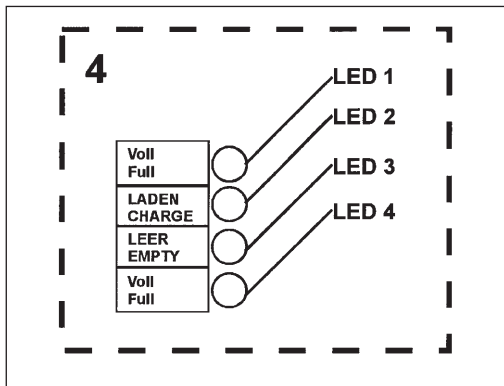
- Kabeltilslutningerne til starthjælpen befinder sig på bagsiden af apparatet.
- Hvis De ikke har brug for kabeltilslutningerne, er det meget vigtigt, at De lader beskyttelseshætterne blive på tilslutningerne for at undgå risikoen for kortslutning.
- Energistationen kan kun anvendes som starthjælp ved batterier, der er delvist afladet.
- **Energistationen kan ikke anvendes som starthjælp ved batterier det er fuldstændigt afladet!**
- Anvend startkabler med tilstrækkelig tværsnit.

Anvendelse af energistationen ved starthjælp:

1. „TIL/FRA“-afbryderen kan ved starthjælp stilles på position „OFF“.
2. Forbind energistationens PLUS-pol (+) med PLUS-polen (+) på bilbatteriet.
3. Forbind energistationens MINUS-pol (-) , med MINUS-polen (-) på bilbatteriet.
4. Lad energistationen være tilsluttet bilbatteriet i ca. 20 minutter. **OBS! Forsøg ikke at starte motorkøretøjet, mens energistationen er sluttet til.**
5. Efter ca. 20 minutter skal De fjerne startkablet fra MINUS-polen (-) på bilbatteriet.
6. Derefter skal De fjerne startkablet fra PLUS-polen (+) på bilbatteriet.
7. Denne delopladning bør være tilstrækkelig til at De kan starte motorkøretøjet.
8. Efter dette startforsøg skal energistationen lades op igen.

7. Betjeningselementer

1. Stiksikring (10A)
2. Finsikring (1A)
3. „TIL/FRA“-afbryder
4. Batteritilstandskontrol
5. Udgangsbusninger 3V / 6V / 9V
6. Udgangsbusninger 12V via cigarettænderstikdåse
7. Opladebøsning
8. Minuspol for starthjælpen
9. Pluspol for starthjælpen



8. Batteritilstandskontrol

Lysdioderne (LED 1 og LED 2) aktiveres i forbindelse med opladningen af akkuen. LED 2 lyser, når netdelen sluttes til apparatet. LED 1 lyser desuden, når batteriet er ladet helt op.

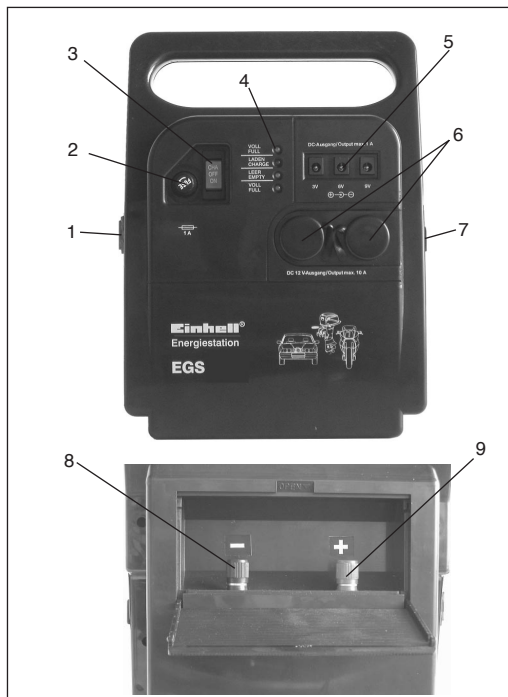
Lysdioderne (LED 3 og LED 4) informerer om akku-batteriets tilstand. LED 4 lyser, når energistationens akku er ladet helt op. LED 3 lyser, når energistationens akku er tom. Når LED 3 lyser, skal energistationen lades op igen.

9. Vedligeholdelse og pleje

- Ved samtlige rengørings- og vedligeholdelsesarbejder skal energistationen kobles fra og alle tilslutninger fjernes fra apparatet.
- Til rengøring af apparatets overflade bør De så vidt muligt kun anvende en tør klud og undgå stærke opløsningsmidler. Hvis det er absolut nødvendigt, kan De fjerne snavs med en let fugtig klud.

10. Bestilling af reservedele

1. Når De evt. skal bestille reservedele, er der brug for følgende informationer:
2. Apparattype
3. Apparatets artikelnummer
4. Apparatets identitetsnummer
5. Reservedelsnummeret på den pågældende reservedel



- D** EG Konformitätserklärung
- GB** EC Declaration of Conformity
- F** Déclaration de Conformité CE
- NL** EC Conformiteitsverklaring
- E** Declaracion CE de Conformidad
- P** Declaração de conformidade CE
- S** EC Konformitetsförklaring
- FIN** EC Yhdenmukaisuusilmoitus
- N** EC Konfirmitetserklæring
- RUS** EC Заявление о соответствии
- HR** Dichiarazione di conformità CE
- RO** Declarație de conformitate CE
- TR** AT Uygunluk Deklarasyonu

Einhell®

- GR** EC Δήλωση περι της ανταπόκρισης
- I** Dichiarazione di conformità CE
- DK** EC Overensstemmelseserklæring
- CZ** EU prohlášení o konformitě
- H** EU Konformkijelentés
- SLO** EU Izjava o skladnosti
- PL** Oświadczenie o zgodności z normami Europejskiej Wspólnoty
- SK** Vyhásenie EU o konformite



Energystation EGS 1200

Der Unterzeichnende erklärt in Namen der Firma die Übereinstimmung des Produktes.

The undersigned declares in the name of the company that the product is in compliance with the following guidelines and standards.

Le soussigné déclare au nom de l'entreprise la conformité du produit avec les directives et normes suivantes.

De ondertekenaar verklaart in naam van de firma dat het product overeenstemt met de volgende richtlijnen en normen.

El abajo firmante declara, en el nombre de la empresa, la conformidad del producto con las directrices y normas siguientes.

O signatário declara em nome da firma a conformidade do produto com as seguintes diretivas e normas.

Underteknad förklarar i firmans namn att produkten överensstämmer med följande direktiv och standarder.

Allekirjoittanut ilmoittaa liikkeen nimissä, että tuote vastaa seuraavia direktiivejä ja standardeja:

Undertegnede erklærer på vegne av firmaet at produktet samsvarer med følgende direktiver og normer.

Лодписавшийся подтверждает от имени фирмы что настоящее изделие соответствует требованиям следующих нормативных документов.

Az aláíró kijelenti, a cég nevében a termék megegyezését a következő irányvonalakkal és normákkal.

Subsemnatul declară în numele firmei că produsul corespunde următoarelor directive și standarde.

İmzalayan kişi, firma adına ürünün aşağıda anılan yönetmeliklere ve normlara uygun olduğunu beyan eder.

Εν ονόματι της εταιρείας δηλώνει ο υπογεγραμμένος την συμμόρφωση του προϊόντος προς τους ακόλουθους κανονισμούς και τα ακόλουθα πρότυπα.

Il sottoscritto dichiara a nome della ditta la conformità del prodotto con le direttive e le norme seguenti.

På firmaets vegne erklærer undertegnede, at produktet imødekommer kravene i følgende direktiver og normer.

Niže podepsani imenom firme prolašuje, že výrobek odpovídá následujícím směrnici a normám.

Az aláíró kijelenti, a cég nevében a termék megegyezését a következő irányvonalakkal és normákkal.

Podpisani izjavljam v imenu podjetja, da je proizvod v skladnosti s sledečimi smernicami in standardi.

Nižej podpisani oświadcza w imieniu firmy, że produkt jest zgodny z następującymi wytycznymi i normami.

Podpisující závazně prehlasuje v mene firmy, že tento výrobek je v súlade s nasledovnými smernicami a normami.

<input type="checkbox"/> 98/37/EG	<input type="checkbox"/> 89/686/EWG	Hans Einhell AG
<input checked="" type="checkbox"/> 73/23/EWG	<input type="checkbox"/> 87/404/EWG	Wiesenweg 22
<input type="checkbox"/> 97/23/EG	<input type="checkbox"/> R&TTED 1999/5/EG	D-94405 Landau/Isar
<input checked="" type="checkbox"/> 89/336/EWG	<input type="checkbox"/> 2000/14/EG: L_{WM}.....dB(A); L_{WA}.....dB(A)	
<input type="checkbox"/> 90/396/EWG		

EN 60335-1; EN 60335-2-29; EN 55014; EN 60555-2; EN 60555-3; EN 50082-1

Landau/Isar, den 17.09.2002

Brock
 Technische Leitung

Landauer
 Produkt-Management

Archivierung / For archives: **EGS-0729-29-4147145-E**

Bezeichnung	Ersatzteilnr.
Flachsicherung 10A	73.221.01
Feinsicherungshalter	10.910.00.02
Ein/Ausschalter	10.911.00.02
Output Buchsenabdeckung	10.910.00.04
Starthilfeanschluß schwarz	10.910.00.32
Starthilfeanschluß rot	10.910.00.33
Klappdeckel	10.910.00.07
Ladebuchse 12 Volt	10.910.00.09
Zigarettenanzünder-Buchse	10.910.00.35
Output Platine 3 - 9 Volt	10.910.00.36
Flachsicherungshalter	10.910.00.13
Bolzen für Tragegurt	10.910.00.14
Tragegurt	10.910.00.15
Bleiakku 12V/7AH	10.910.00.16
Steckernetzteil/GB	10.910.02.01
Steckernetzteil	10.910.00.17
Zigarettenanzünderkabel	10.910.00.18
Feinsicherung T 1,0A	73.104.00

Ⓓ GARANTIEURKUNDE

Die Garantiezeit beginnt mit dem Tag des Kaufes und beträgt 24 Monate.

Die Gewährleistung erfolgt für mangelhafte Ausführung oder Material- und Funktionsfehler.

Die dazu benötigten Ersatzteile und die anfallende Arbeitszeit werden nicht berechnet. Keine Gewährleistung für Folgeschäden.

Ihr Kundendienstansprechpartner

ⒼB EINHELL-WARRANTY CERTIFICATE

The warranty period begins on the day of purchase and lasts 24 months.

The warranty covers poor workmanship or material and functional defects.

No charges will be invoiced for the replacement parts and time required by warranty claims. Consequential damages are not covered by the warranty.

Your Customer Service Partner

Ⓕ F GARANTIE EINHELL

Nous accordons une garantie de 24 mois. La période de garantie commence le jour de l'achat. La garantie couvre les vices de fabrication ou les défauts de matériel et de fonctionnement.

Les pièces de rechange et le temps de travail nécessaires ne vous seront pas facturés.

La garantie ne couvre pas les dommages consécutifs.

Votre service après-vente

ⒼL EINHELL-GARANTIE

De garantieperiode begint op de dag van de aankoop en bedraagt 24 maanden.

De waarborg wordt gegeven tegen gebreken in de materialen of de uitvoering en tegen gebrekkige functie.

De wisselstukken die daarvoor nodig zijn en de overeenkomstige werkuren worden niet in rekening gebracht.

Geen waarborg voor gevolgschade.

Uw aansprakelijke persoon Klantendienst

Ⓔ E CERTIFICADO DE GARANTIA EINHELL

El período de garantía comienza el día de la compra y tiene una duración de 24 meses.

La garantía cubre los fallos de fabricación, así como las averías por defectos de material o funcionamiento.

No se facturarán las piezas de recambio requeridas para subsanar dichos fallos, ni tampoco las horas de trabajo.

La garantía no cubre los daños posteriores que se pudieran derivar.

Su servicio técnico posventa

Ⓔ P CERTIFICADO DE GARANTIA DA EINHELL

O período de garantia inicia-se no acto da compra e compreende 24 meses. A garantia abrange erros de fabrico, defeitos de material e de funcionamento.

As peças sobressalentes necessárias para a reparação e o tempo de serviço não serão cobrados.

Não concedemos garantia sobre danos subsequentes.

O seu parceiro do serviço de assistência técnica

Ⓔ S EINHELL GARANTIBEVIS

Vi lämnar 24 månaders garanti som gäller från inköpsdatum.

Garantin gäller för bristfällig fabrikation eller material- och funktionsfel.

Erforderliga reservdelar samt arbetskostnader faktureras ej.

Vi ger ingen garanti för följskador.

Din kontaktperson vid kundtjänst

Ⓔ N EINHELL-TAKUUTODISTUS

Takuuaika alkaa ostopäivästä ja kestää 24 kuukautta. Takuu koskee puutteellista tuotetta tai materiaali- ja toimintavirheitä.

Korjaukseen tarvittavia varaosia sekä työaika ei laskuteta.

Emme vastaa välillisistä vahingoista.

Asiakaspalvelun yhteishenkilösi

Ⓔ N EINHELL-GARANTIDOKUMENT

Garantitiden begynner på dagen varen kjøpes og gjelder i 24 måneder. Det ytes garanti ved manglende utførelse eller material- og funksjonsfeil.

Reservedelene som trengs og arbeidstiden beregnes ikke.

Ingen garanti for følgeskader.

Deres servicekontaktperson

ⒼB Εγγύηση EINHELL

Η εγγύηση αρχίζει με την ημέρα της αγοράς και διαρκεί 24 μήνες.

Η εγγύηση περιλαμβάνει ελαττώματα κατασκευής και ελαττώματα υλικού και λειτουργίας.

Τα ανταλλακτικά που απαιτούνται για τις εργασίες αυτές και ο χρόνος εργασίας δεν θα σας χρεωθούν. Ο κατασκευαστής δεν ευθύνεται για παρεπόμενες ζημιές.

Ο αρμόδιος του τμήματος εξυπηρέτησης πελατών

① CERTIFICATO DI GARANZIA EINHELL

La garanzia inizia con il giorno dell'acquisto e viene concessa per 24 mesi per errori di produzione oppure per difetti del materiale e del funzionamento. I ricambi necessari e la relativa manodopera non vengono addebitati. Non viene concessa garanzia per i danni conseguenti.

Il responsabile del servizio assistenza

ⓄK EINHELL GARANTIBEVIS

Garantiperioden er 24 måneder fra købsdato.

Garantien dækker mangelfuld udførelse eller materiale- og funktionsfejl.

Deertil nødvendige reservedele og de påløbne arbejdstimer faktureres ikke.

Der hæftes ikke for følgeskader.

Deres kontaktperson hos kundeservice

GARANTIEURKUNDE

Wir gewähren Ihnen zwei Jahre Garantie gemäß nachstehenden Bedingungen. Die Garantiezeit beginnt jeweils mit dem Tag der Lieferung, der durch Kaufbeleg, wie Rechnung, Lieferschein oder deren Kopie, nachzuweisen ist. Innerhalb der Garantiezeit beseitigen wir alle Funktionsfehler am Gerät, die nachweisbar auf mangelhafte Ausführung oder Materialfehler zurückzuführen sind. Die dazu benötigten Ersatzteile und die anfallende Arbeitszeit werden nicht berechnet.

Ausschluß: Die Garantiezeit bezieht sich nicht auf natürliche Abnutzung oder Transportschäden, ferner nicht auf Schäden, die infolge Nichtbeachtung der Montageanleitung und nicht normgemäßer Installation entstanden. Der Hersteller haftet nicht für indirekte Folge- und Vermögensschäden. Durch die Instandsetzung wird die Garantiezeit nicht erneuert oder verlängert. Bei Garantieanspruch, Störungen oder Ersatzteilbedarf wenden Sie sich bitte an.

ISC GmbH · International Service Center
Eschenstraße 6 · D-94405 Landau/Isar (Germany)
Info-Tel. 0190-145 048 (62 Ct/Min.) · Telefax 0 99 51-26 10 und 52 50
Service- und Infoserver: <http://www.isc-gmbh.info>

Technische Änderungen vorbehalten
Technical changes subject to change
Sous réserve de modifications
Technische wijzigingen voorbehouden
Salvo modificaciones técnicas
Salvaguardem-se alterações técnicas
Förbehåll för tekniska förändringar
Oikeus teknisiin muutoksiin pidätetään
Der tages forbehold for tekniske ændringer
Ο κατασκευαστής διατηρεί το δικαίωμα
τεχνικών αλλαγών
Con riserva di apportare modifiche tecniche
Tekniske endringer forbeholdes

Notizen:

- (D)** ISC GmbH
 Eschenstraße 6
D-94405 Landau/Isar
 Tel. (09951) 9424000, Fax (099 51) 2610 u. 5250
- (A)** Hans Einhell Österreich Gesellschaft m. b. H.
 Mühlgasse 1
A-2353 Guntramsdorf
 Tel. (02236) 53 16, Fax (02236) 52369
- (GB)** Einhell UK Ltd
 Brook House, Brookway
 North Chesire Trading Estate
 Prenton, Wirral, Chesire
CH 43 3DS
 Tel. 0151 6084802, Fax 0151 6086339
- (F)** V.B.P. Distribution Service Après Vente
 5, allée Joseph Cugnot, Z.I. du Phare
F-33700 Merignac
 Tel. 05 56479483, Fax 05 56479525
- (NL)** Einhell Benelux
 Weberstraat 3
NL-7903 BD Hoogeveen
 Tel. 0528 232977, Fax 0528 232978
- (B)** Einhell Benelux
 Abtsdreef 10
B-2940 Stadbroek
 Tel/Fax 03 5699539
- (E)** Comercial Einhell S.A.
 Antonio Cabezon, N° 83 Planta 3a
E-28034 Madrid
 Tel. 91 7294888, Fax 91 3581500
- (P)** Einhell Iberica
 Rua da Aldeia , 225 Apartado 2100
P-4405-017 Arcozelo VNG
 Tel. 02 75336100, Fax 02 7536109
- (GR)** Antzoulatos E. E.
 Paralia Patron-Panayitsa
GR-26517 Patras
 Tel. 061 525448, Fax 061 525491
- (I)** Einhell Italia s.r.l.
 Via Marconi, 16
I-22077 Beregazzo (Co)
 Tel. 031 992080, Fax 031 992084
- (DK)** Einhell Skandinavia
(S) Bergsoevej 36
(N) **DK-8600 Silkeborg**
 Tel.+ 45 87 201200, Fax+ 45 87 201203
- (FIN)** Sähkötalo Harju OY
 Aarikkalankatu 8-10
 FIN-33530 Tampere
 Tel. 03 2345000, Fax 03 2345040
- (PL)** Einhell Polska
 Ul. Miedzyleska 2-6
PL-50-554 Wroclaw
 Tel. 071 3346508, Fax 071 3346503
- (H)** Einhell Hungaria Ltd.
 Vajda Peter u. 12
H 1089 Budapest
 Tel. 01 3039401, Fax 01 2101179
- (TR)** Star AS
 Yesilkibris sk. 6A, Emniyet Evleri
TR 80650 Istanbul
 Tel. 0212 3253536, Fax 0212 3253537
- (RO)** Novatech S.R.L.
 Bd.Lasar Catargiu 24-26
 S.C. A Ap. 9 Sector 1
RO 75 121 Bucharest
 Tel. 01 4104800, Fax 01 4103568
- (CZ)** Poker Plus S.R.O.
 Areal Vu Bechovice
 Budava 10B
CZ-19011 Praha – Bechovice 911
 Tel. + Fax: 02579 10204
- (BG)** Einhell Bulgarien
 Bul. Osmi Primorski Polk
 Nr. 128, Office 81
BG-9000 Varna
 Tel. 052 605254, Fax 052 60254
- (SLO)** GMA Elektromehanika d.o.o.
 Cesta Andreja Bitenca 115
SLO-1000 Ljubljana
 Tel./Fax 049 372034
- (HR)** Elektromont Commerce
 Servis el. alta i uredjaja
 Mihaljekov jarak 36
HR-49000 Krapina
 Tel./Fax 049 372034