

**(CH) Montageanleitung Untergestell**

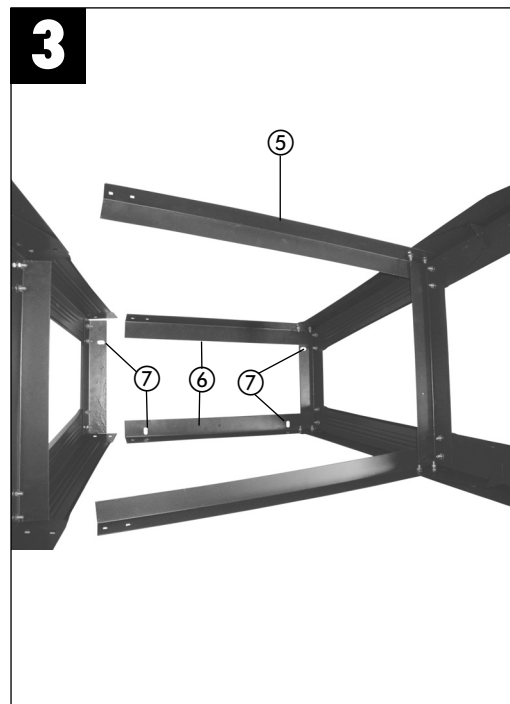
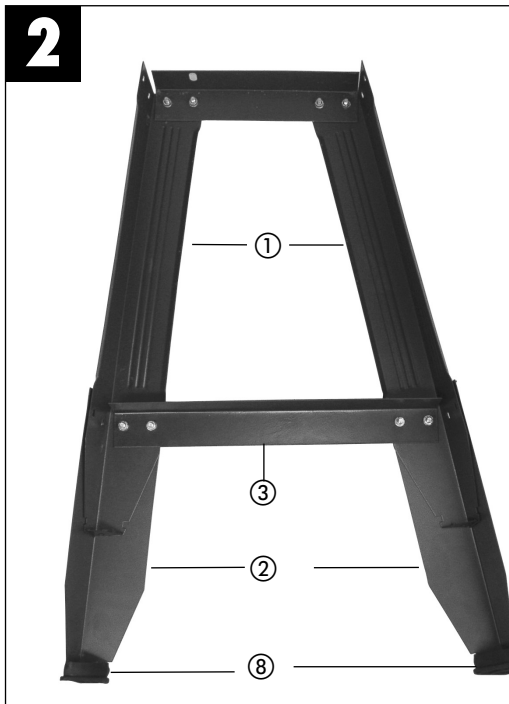
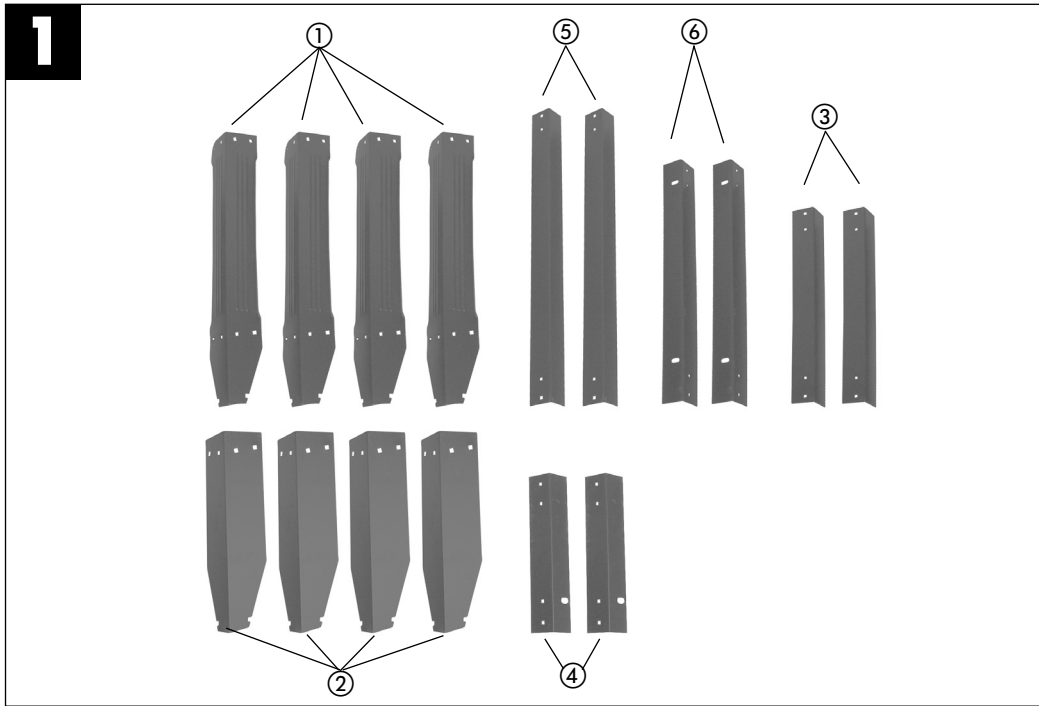
**(FR) Montage du support**

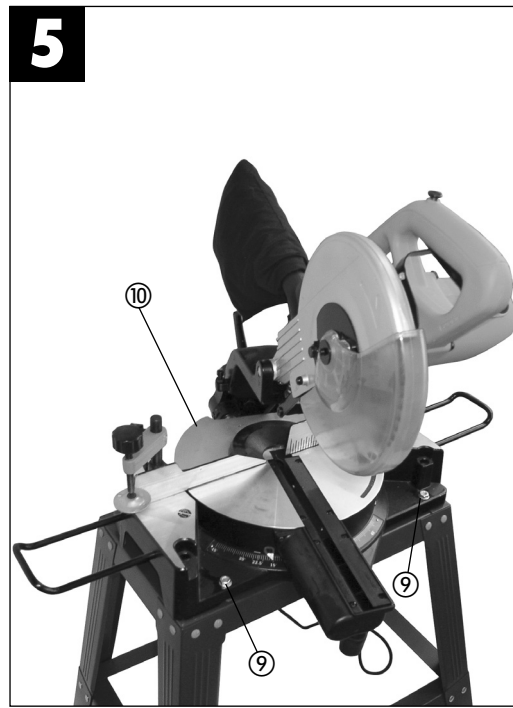
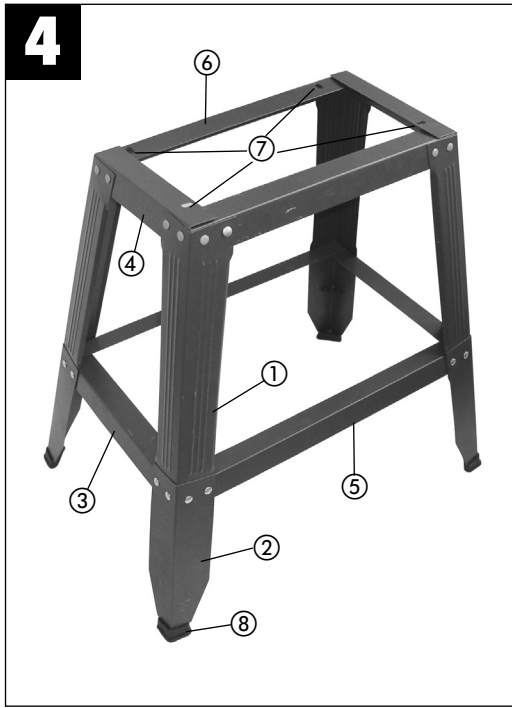
**(IT) Montaggio del basamento**

**Einhell®**



**7**





**Ⓜ Montage Untergestell (Abb. 1-5)**

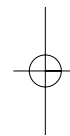
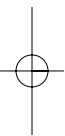
- Das Oberteil (1) und das Unterteil (2) der Standbeine sowie die kurzen unteren Streben (3) locker an die Innenseite der Standbeine schrauben. Achtung: Das Untergestell kann in 2 Arbeitshöhen verwendet werden. Zur Nutzung der niedrigen Arbeitshöhe einfach die Unterteile (2) der Standbeine weglassen
- Die kurzen oberen Streben (4) locker von innen an die Standbeine schrauben.
- GummifüÙe (8) aufstecken.
- Die langen unteren Streben (5) locker von innen an die Standbeinen schrauben.
- Lange obere Streben (6) so an die Oberseite der Standbeine (1) schrauben, dass die Langlöcher (7) den Befestigungsbohrungen der Säge entsprechen.
- Untergestell umdrehen und alle Schrauben festziehen.
- Säge (10) so auf des Untergestell stellen, dass die 4 Langlöcher (4) des Untergestells mit den Befestigungslöchern der Säge übereinstimmen.
- Säge mit 4 Schrauben (9) am Untergestell festschrauben.

**Ⓜ Montage du support (fig. 1-5)**

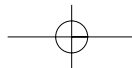
- Vissez la partie supérieure (1) et la partie inférieure (2) des pieds d'appui tout comme les contre-fiches inférieures courtes (3) légèrement au côté intérieur des pieds d'appui. Attention : Le support peut être utilisé en 2 hauteurs de travail différentes. Pour utilisation la hauteur de travail basse, ne montez pas la partie inférieure (2) des pieds d'appui, tout simplement.
- Vissez les contre-fiches supérieures courtes (4) légèrement de l'intérieur aux pieds d'appui.
- Emmanchez les pieds en caoutchouc (8).
- Vissez légèrement les contre-fiches inférieures longues (5) de l'intérieur aux pieds de fixation.
- Vissez les contre-fiches supérieures longues (6) au côté supérieur des pieds d'appui (1) de manière que les trous oblongs (7) correspondent aux trous de fixation de la scie.
- Retournez le support et resserrez toutes les vis.
- Placez la scie (10) sur le support de manière que les 4 trous oblongs (4) du support correspondent aux trous de fixation de la scie.
- Vissez à fond la scie avec 4 vis (9) sur le support.

**Ⓜ Montaggio del basamento (Fig. 1-5)**

- Avvitare non troppo saldamente la parte superiore (1) e la parte inferiore (2) delle gambe nonché i rinforzi corti inferiori (3) sul lato interno delle gambe. Attenzione: il basamento può venire utilizzato in 2 altezze di lavoro. Per utilizzare l'altezza di lavoro bassa non montate le parti inferiori (2) delle gambe.
- Avvitare non troppo saldamente i rinforzi corti superiori (4) dall'interno sulle gambe.
- Applicare gli appoggi di gomma (8).
- Avvitare non troppo saldamente i rinforzi lunghi inferiori (5) dall'interno sulle gambe.
- Avvitare i rinforzi lunghi superiori (6) alla parte superiore delle gambe (1) in modo che le asole (7) coincidano con i fori di fissaggio della sega.
- Capovolgete il basamento e serrate bene tutte le viti.
- Mettete la sega (10) sul basamento in modo che le 4 asole (4) del basamento coincidano con i fori di fissaggio della sega.
- Avvitare saldamente la sega al basamento con 4 viti (9).



- Ⓒ Technische Änderungen vorbehalten
- Ⓒ Sous réserve de modifications
- Ⓒ Con riserva di apportare modifiche tecniche



©H

Der Nachdruck oder sonstige Vervielfältigung von Dokumentation und Begleitpapieren der Produkte, auch auszugsweise ist nur mit ausdrücklicher Zustimmung der ISC GmbH zulässig.

©R

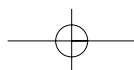
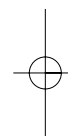
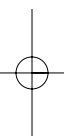
La réimpression ou une autre reproduction de la documentation et des documents d'accompagnement des produits, même incomplète, n'est autorisée qu'avec l'agrément exprès de l'entreprise ISC GmbH.

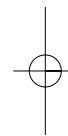
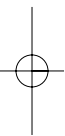
©I

La ristampa o l'ulteriore riproduzione, anche parziale, della documentazione o dei documenti d'accompagnamento dei prodotti è consentita solo con l'esplicita autorizzazione da parte della ISC GmbH.



Blank lined area for text entry, consisting of approximately 25 horizontal lines.





EH 10/2008 (01)

