

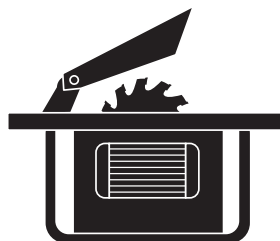
- ⓓ **Originalbetriebsanleitung
Tischkreissäge**
- ⒸⓅ **Original operating instructions
Bench-Type Circular Saw**
- Ⓕ **Mode d'emploi d'origine
Scie circulaire à table de menuisier**
- Ⓔ **Manual de instrucciones original
Sierra circular de mesa**
- Ⓘ **Istruzioni per l'uso originali
Sega circolare da banco.**
- ⒹⓀ **Original betjeningsvejledning
Bordsirkelsag**
- Ⓔ **Original-bruksanvisning
Bordcirkelsåg**
- ⒻⒺ **Alkuperäiskäyttöohje
Pöytäpyörösaha**
- Ⓕ **Eredeti használati utasítás
körfűrész**
- ⒻⓇ **Originalne upute za uporabu
stolne kružne pile**
- ⒸⓏ **Originální návod k obsluze
Univerzální kotoučová pila**
- ⒺⓁⓁ **Originalna navodila za uporabo
Namizna krožna žaga**
- ⒻⓇ **Orijinal Kullanma Talimatı
Tezgahlı Daire Testeresi**
- ⒾⓈ **Upprunalegar notandaleiðbeiningar
borðsög**
- Ⓕ **Original-driftsveiledning
bordsirkelsag**
- ⒻⓂ **Originālā lietošanas instrukcija
Galda ripzāģa lietošanas**



Art.-Nr.: 43.407.61

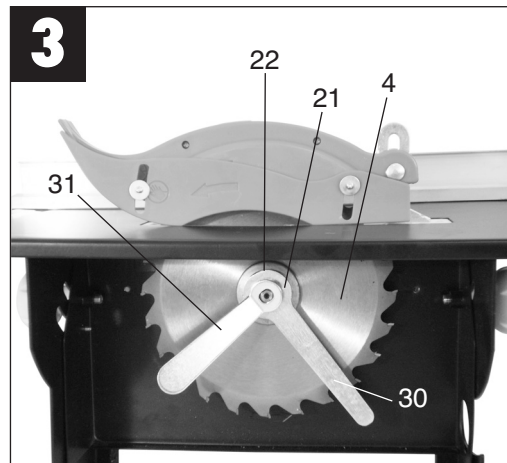
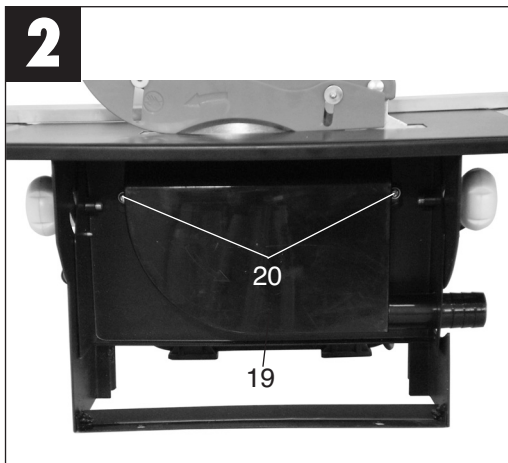
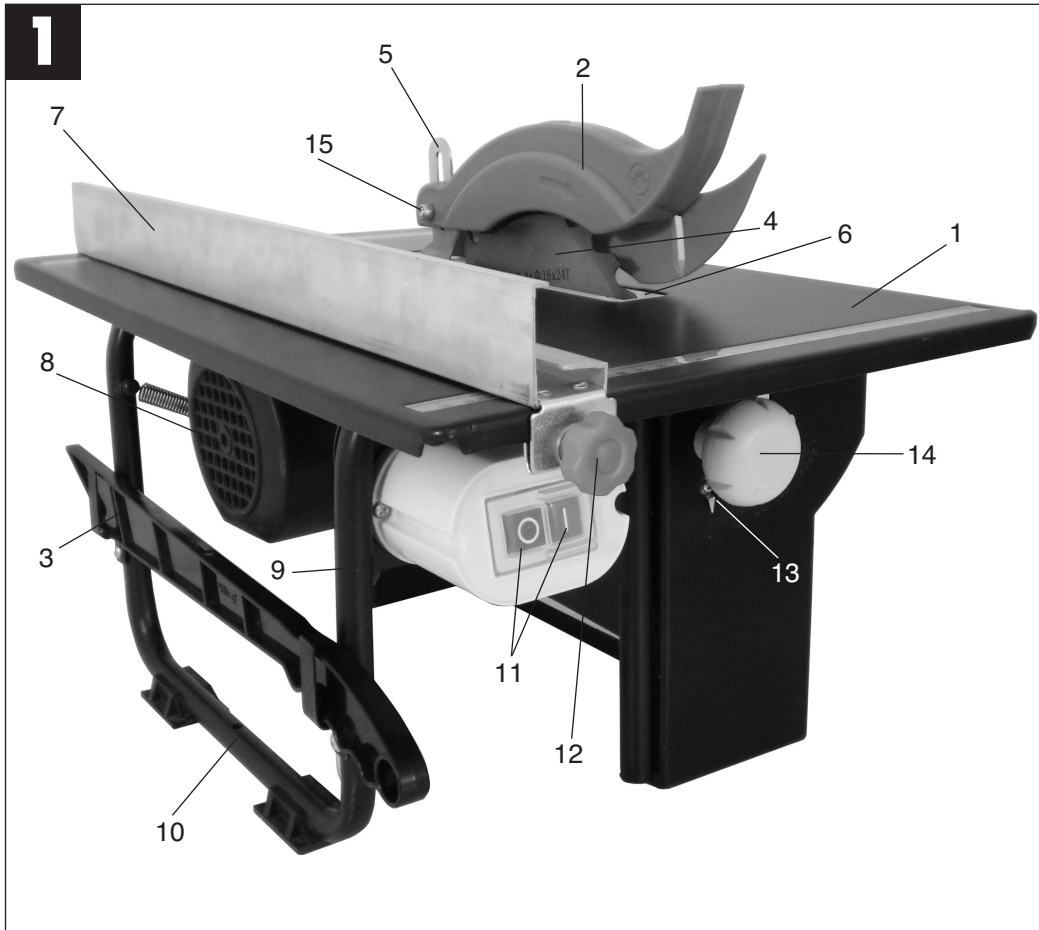
I.-Nr.: 11030

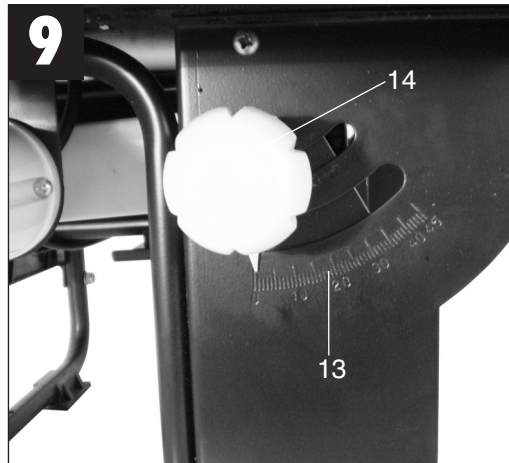
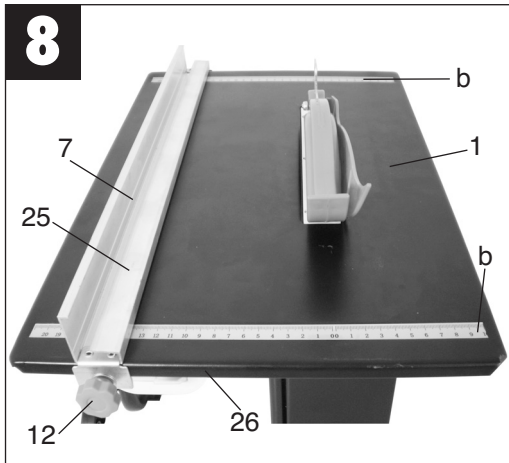
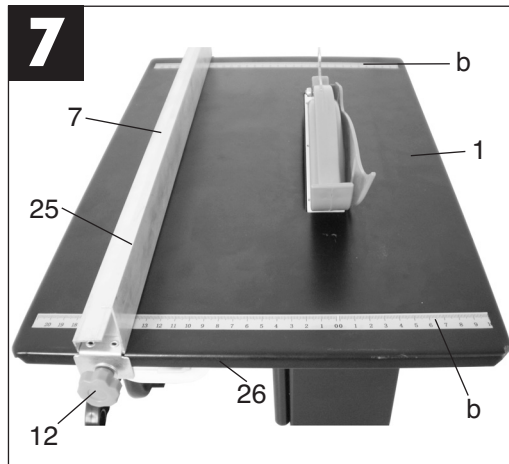
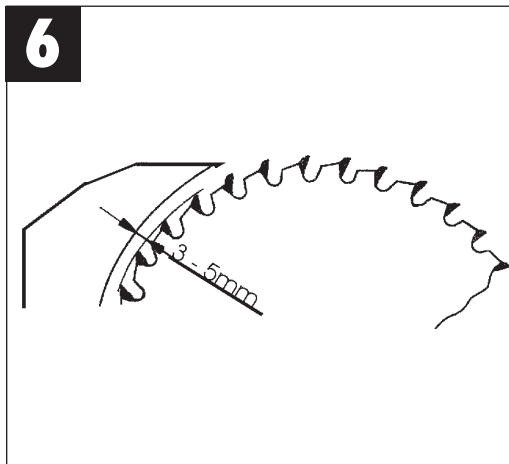
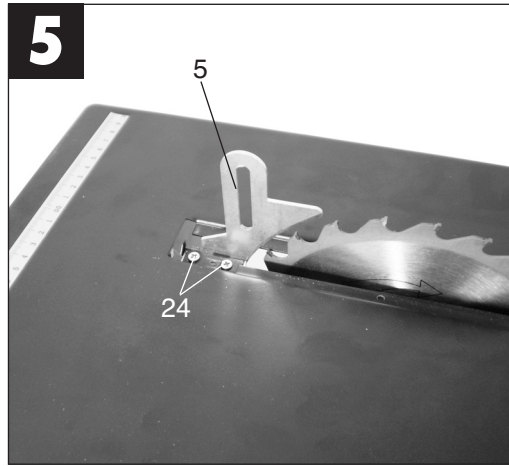
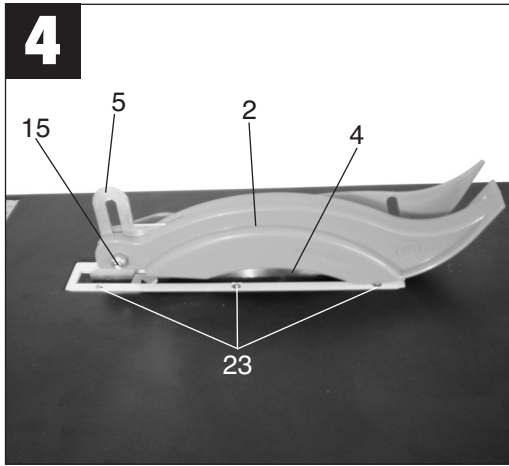
TK **800 / 1**

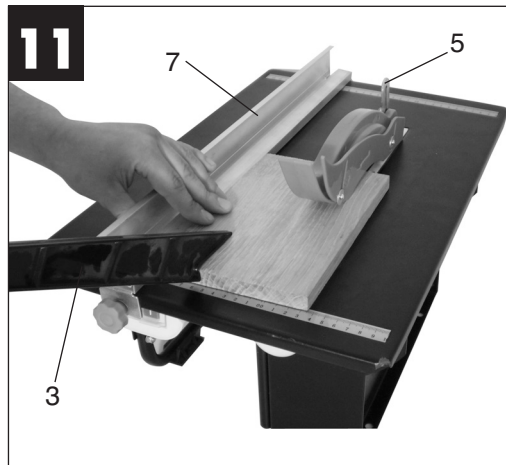
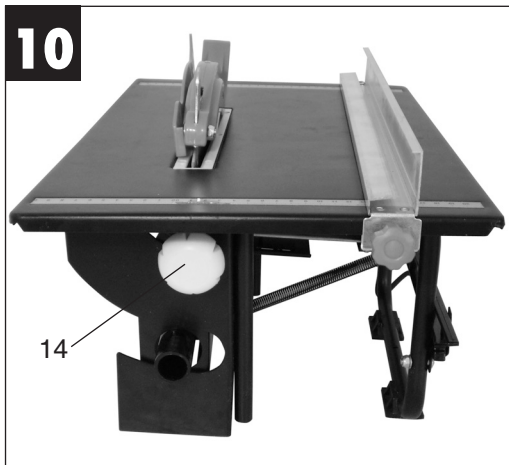




- Ⓓ Vor Inbetriebnahme Bedienungsanleitung und Sicherheitshinweise lesen und beachten
- Ⓔ Read and follow the operating instructions and safety information before using for the first time.
- Ⓕ Avant la mise en service, lisez le mode d'emploi et les consignes de sécurité et respectez-les.
- Ⓖ Leer detenidamente las instrucciones de uso y las advertencias de seguridad antes de poner en marcha el aparato.
- Ⓘ Prima della messa in esercizio leggete e osservate le istruzioni per l'uso e le avvertenze di sicurezza.
- Ⓚ Betjeningsvejledningen og sikkerhedsanvisningerne skal læses, inden maskinen tages i brug. Alle anvisninger skal følges.
- Ⓢ Läs igenom och beakta bruksanvisningen och säkerhetsanvisningarna före användning.
- Ⓜ Lue käyttöohje ja turvallisuusmääräykset ennen käyttöönottoa ja noudata niitä.
- Ⓛ Üzembehelyezés előtt elolvassni és figyelembe venni a használati utasítást és a biztonsági utasításokat.
- Ⓜ Prijete puštanja u rad pročítajte i pridržavajte se ovih uputa za uporabu i sigurnosnih napomena.
- Ⓒ Před uvedením do provozu si přečíst návod k obsluze a bezpečnostní předpisy a oboje dodržovat.
- Ⓢ Pred uporabo preberite in upoštevajte navodila za uporabo in varnostne napotke.
- Ⓛ Aleti çalıştırmadan önce Kullanma Talimatını ve Güvenlik Uyarılarını okuyun ve riayet edin.
- Ⓔ Vinsamlegast lesið notkunarliðbeiningarnar vandlega fyrir uppsetningu og notkun saganna
- Ⓛ Les bruksanvisningen nøye før montering og oppstart.
- Ⓔ Pirms ekspluatācijas sākšanas izlasiet un ievērojiet lietošanas instrukciju un drošības norādījumus.







D**⚠ Achtung!**

Beim Benutzen von Geräten müssen einige Sicherheitsvorkehrungen eingehalten werden, um Verletzungen und Schäden zu verhindern. Lesen Sie diese Bedienungsanleitung deshalb sorgfältig durch. Bewahren Sie diese gut auf, damit Ihnen die Informationen jederzeit zur Verfügung stehen. Falls Sie das Gerät an andere Personen übergeben sollten, händigen Sie diese Bedienungsanleitung bitte mit aus.

Wir übernehmen keine Haftung für Unfälle oder Schäden, die durch Nichtbeachten dieser Anleitung und der Sicherheitshinweise entstehen.

1. Gerätebeschreibung (Abb. 1)

- 1 Sägetisch
- 2 Sägeblattschutz
- 3 Schiebestock
- 4 Sägeblatt
- 5 Spaltkeil
- 6 Tischeinlage
- 7 Parallelanschlag
- 8 Motor
- 9 Netzleitung
- 10 Gestell
- 11 Ein-/ Ausschalter
- 12 Sterngriffschraube für Parallelanschlag
- 13 Skala für Winkeleinstellung
- 14 Feststellgriff
- 15 Schraube für Sägeblattschutz

2. Lieferumfang

- Hartmetallbestücktes Sägeblatt
- Parallelanschlag
- Schiebestock
- Tischkreissäge
- Queranschlag

3. Bestimmungsgemäße Verwendung

Die Tischkreissäge dient zum Längsschneiden von Hölzern aller Art, entsprechend der Maschinengröße. Rundhölzer aller Art dürfen **nicht** geschnitten werden.

Die Maschine darf nur nach ihrer Bestimmung verwendet werden.

Jede weitere darüber hinausgehende Verwendung ist nicht bestimmungsgemäß. Für daraus hervorgehende Schäden oder Verletzungen aller Art haftet der Benutzer/Bediener und nicht der Hersteller.

Es dürfen nur für die Maschine geeignete Sägeblätter, die den Kenndaten in dieser Anleitung entsprechen, verwendet werden. Die Verwendung von Trennscheiben aller Art ist untersagt.

Bestandteil der bestimmungsgemäßen Verwendung ist auch die Beachtung der Sicherheitshinweise, sowie der Montageanleitung und Betriebshinweise in der Bedienungsanleitung.

Personen, die die Maschine bedienen und warten, müssen mit dieser vertraut und über mögliche Gefahren unterrichtet sein.

Darüber hinaus sind die geltenden Unfallverhütungsvorschriften genauestens einzuhalten.

Sonstige allgemeine Regeln in arbeitsmedizinischen und sicherheitstechnischen Bereichen sind zu beachten.

Veränderungen an der Maschine schließen eine Haftung des Herstellers und daraus entstehende Schäden gänzlich aus.

Trotz bestimmungsmäßiger Verwendung können bestimmte Restrisikofaktoren nicht vollständig ausgeräumt werden. Bedingt durch Konstruktion und Aufbau der Maschine können folgende Punkte auftreten:

- Berührung des Sägeblattes im nicht abgedeckten Sägebereich.
- Eingreifen in das laufende Sägeblatt (Schnittverletzung).
- Rückschlag von Werkstücken und Werkstückteilen.
- Sägeblattbrüche.
- Herausschleudern von fehlerhaften Hartmetallteilen des Sägeblattes.
- Gehörschäden bei Nichtverwendung des nötigen Gehörschutzes.
- Gesundheitsschädliche Emissionen von Holzstäuben bei Verwendung in geschlossenen Räumen.

Bitte beachten Sie, dass unsere Geräte bestimmungsgemäß nicht für den gewerblichen, handwerklichen oder industriellen Einsatz konstruiert wurden. Wir übernehmen keine Gewährleistung, wenn das Gerät in Gewerbe-, Handwerks- oder Industriebetrieben sowie bei gleichzusetzenden Tätigkeiten eingesetzt wird.

4. Wichtige Hinweise

Bitte lesen Sie die Gebrauchsanweisung sorgfältig durch und beachten Sie deren Hinweise. Machen Sie sich anhand dieser Gebrauchsanweisung mit dem Gerät, dem richtigen Gebrauch sowie den Sicherheitshinweisen vertraut.

Die entsprechenden Sicherheitshinweise entnehmen Sie bitte den beiliegenden Heftchen.

Geräuschemissionswerte

Die Geräuschwerte wurden entsprechend EN 61029 ermittelt.

	Betrieb
Schalldruckpegel L_{pA}	99 dB(A)
Unsicherheit K_{pA}	3 dB
Schalleistungspegel L_{WA}	110 dB(A)
Unsicherheit K_{WA}	3 dB

Tragen Sie einen Gehörschutz.

Die Einwirkung von Lärm kann Gehörverlust bewirken.

“Die angegebenen Werte sind Emissionswerte und müssen damit nicht zugleich auch sichere Arbeitsplatzwerte darstellen. Obwohl es eine Korrelation zwischen Emissions- und Immissionspegeln gibt, kann daraus nicht zuverlässig abgeleitet werden, ob zusätzliche Vorsichtsmaßnahmen notwendig sind oder nicht. Faktoren, welche den derzeitigen am Arbeitsplatz vorhandenen Immissionspegel beeinflussen können, beinhalten die Dauer der Einwirkungen, die Eigenart des Arbeitsraumes, andere Geräuschquellen usw., z.B. die Anzahl der Maschinen und anderen benachbarten Vorgängen. Die zuverlässigen Arbeitsplatzwerte können ebenso von Land zu Land variieren. Diese Information soll jedoch den Anwender befähigen, eine bessere Abschätzung von Gefährdung und Risiko vorzunehmen.”

Beschränken Sie die Geräuschentwicklung und Vibration auf ein Minimum!

- Verwenden Sie nur einwandfreie Geräte.
- Warten und reinigen Sie das Gerät regelmäßig.
- Passen Sie Ihre Arbeitsweise dem Gerät an.
- Überlasten Sie das Gerät nicht.
- Lassen Sie das Gerät gegebenenfalls überprüfen.
- Schalten Sie das Gerät aus, wenn es nicht benutzt wird.

5. Technische Daten

Asynchronmotor:	230V ~ 50Hz
Leistung:	800 Watt S2 10 min
Leerlaufdrehzahl n_0 :	2950 min ⁻¹
Hartmetallsägeblatt:	200 x 16 x 2,4 mm
Anzahl der Zähne:	24
Tischgröße:	505 x 335 mm
Schnitthöhe max. bei 90°:	45 mm
Schnitthöhe max. bei 45°:	27 mm
Absauganschluß:	Ø 24 mm
Größe kompl.:	505 x 335 x 320 mm
Gewicht:	10 kg

Einschaltdauer:

Die Einschaltdauer S2 10 min (Kurzzeitbetrieb) sagt aus, dass der Motor mit der Nennleistung 800 Watt nur für die auf dem Datenschild angegebene Zeit (10 min) dauernd belastet werden darf. Andernfalls würde er sich unzulässig erwärmen. Während der Pause kühlt sich der Motor wieder auf seine Ausgangstemperatur ab.

6. Vor Inbetriebnahme

- Die Maschine muß standsicher aufgestellt werden, d.h. auf einer Werkbank, oder einem festen Untergestell festgeschraubt werden.
- Vor Inbetriebnahme müssen alle Abdeckungen und Sicherheitsvorrichtungen ordnungsgemäß montiert sein.
- Das Sägeblatt muß frei laufen können.
- Bei bereits bearbeitetem Holz auf Fremdkörper wie z.B. Nägel oder Schrauben usw. achten.
- Bevor Sie den Ein- / Ausschalter betätigen, vergewissern Sie sich, ob das Sägeblatt richtig montiert ist und bewegliche Teile leichtgängig sind.
- Überzeugen Sie sich vor dem Anschließen der Maschine, daß die Daten auf dem Typenschild mit den Netzdaten übereinstimmen.

D**7. Montage**

Achtung! Vor allen Wartungs- und Umrüstarbeiten an der Kreissäge ist der Netzstecker zu ziehen.

7.1 Montage des Sägeblattes (Abb. 2/3)

- **Achtung!** Netzstecker ziehen
- Die Befestigungsschrauben (20) lösen und die Spankastenabdeckung (19) abnehmen.
- Mutter (21) lösen, indem man den Ringschlüssel (30) an der Mutter ansetzt und mit dem Stirnlochschlüssel (31) an der Sägewelle ansetzt, um gegenzuhalten.
- **Achtung!** Mutter in Rotationsrichtung des Sägeblattes (4) drehen.
- Äußeren Flansch (22) abnehmen und altes Sägeblatt (4) schräg nach unten vom inneren Flansch abziehen.
- Aufnahmeflansche reinigen.
- Die Montage des neuen Sägeblattes erfolgt in umgekehrter Reihenfolge.
- **Achtung!** Laufrichtung beachten (siehe Pfeil auf dem Sägeblatt).

7.2 Einstellung des Spaltkeils (Abb. 4-6)

- Sägeblattschutz (2) abnehmen (siehe 7.3)
- Tischeinlage (6) entfernen (siehe 7.4)
- Die beiden Schrauben (24) lockern.
- Den Spaltkeil (5) so einstellen, daß der Abstand zwischen Sägeblatt (4) und Spaltkeil (5) 3 - 5 mm beträgt. (siehe Abb. 6)
- Der Spaltkeil (5) muß in Längsrichtung in einer Linie mit dem Sägeblatt (4) sein.
- Die beiden Schrauben (24) wieder festziehen.
- Die Einstellung des Spaltkeils muß nach jedem Sägeblattwechsel überprüft werden.

7.3 Montage des Sägeblattschutzes (Abb. 4)

- Sägeblattschutz (2) auf den Spaltkeil (5) aufsetzen und ausrichten.
- Schraube (15) durch das Loch im Sägeblattschutz (2) und im Spaltkeil (5) führen und mit der Mutter sichern.
- Die Demontage erfolgt in umgekehrter Reihenfolge.

7.4 Austausch der Tischeinlage (Abb. 4)

- **Achtung:** Netzstecker ziehen!
- Die sechs Schrauben (23) entfernen.
- Sägeblattschutz (2) abnehmen (siehe 7.3)
- Die verschlissene Tischeinlage (6) nach oben herausnehmen.
- Die Montage der neuen Tischeinlage erfolgt in umgekehrter Reihenfolge.

8. Bedienung**8.1 Ein-, Ausschalten (Abb. 1)**

- Durch Drücken des grünen Tasters "I" kann die Säge eingeschaltet werden.
- Um die Säge wieder auszuschalten, muß der rote Taster "0" gedrückt werden.

8.2 Parallelanschlag**8.2.1 Anschlaghöhe (Abb. 7/ 8)**

- Der mitgelieferte Parallelanschlag (7) besitzt zwei verschieden hohe Führungsflächen.
- Je nach Dicke der zu schneidenden Materialien muß die Anschlagsschiene (25) nach Abb.7 , für dickes Material und nach Abb.8 für dünnes Material verwendet werden.
- Zum Umstellen der Anschlaghöhe, die beiden Sterngriffschrauben (12) lockern und die Anschlagsschiene (25) von der Trägerschiene (26) abziehen.
- Anschlagsschiene (25) um 180° nach links oder rechts drehen, je nach benötigter Anschlaghöhe, und wieder auf die Trägerschiene (26) aufstecken.
- Sterngriffschrauben (12) festziehen.

8.2.2 Schnittbreite (Abb. 8)

- Beim Längsschneiden von Holzteilen muß der Parallelanschlag (7) verwendet werden.
- Den Parallelanschlag (7) auf die rechte oder linke Seite des Sägebrettes (1) schieben.
- Unter Zuhilfenahme der Skala (b) auf dem Sägebrett (1) kann der Parallelanschlag (7) auf das gewünschte Maß eingestellt werden.
- Die beiden Sterngriffschrauben (12) festziehen, um den Parallelanschlag (7) zu fixieren.

8.3 Winkeleinstellung (Abb. 9/10)

- Feststellgriffe (14) lockern
- Durch Schieben der beiden Feststellgriffe (14) kann das Sägeblatt (4) auf das gewünschte Winkelmaß (siehe Skala (13)) gestellt werden.
- Feststellgriffe (14) wieder festziehen.

9. Betrieb

Nach jeder neuen Einstellung empfehlen wir einen Probeschnitt, um die eingestellten Maße zu überprüfen.

Nach dem Einschalten der Säge abwarten, bis das Sägeblatt seine max. Drehzahl erreicht hat, bevor Sie den Schnitt durchführen.

Lange Werkstücke gegen Abkippen am Ende des Schneidvorganges sichern (z.B. Abrollständer etc.)

Achtung beim Einschneiden.

Betreiben Sie das Gerät nur mit Absaugung. Überprüfen und reinigen sie regelmäßig die Absaugkanäle.

9.1 Schneiden schmaler Werkstücke (Breite kleiner 120 mm) (Abb. 11)

- Den Parallelanschlag (7) entsprechend der vorgesehenen Werkstückbreite einstellen.
- Werkstück mit beiden Händen vorschieben, im Bereich des Sägeblattes (4) unbedingt den Schiebestock (3) verwenden. (Im Lieferumfang enthalten!)
- Werkstück immer bis zum Ende des Spaltkeils (5) durchschieben.
- **Achtung!** Bei kurzen Werkstücken ist der Schiebestock schon bei Schnittbeginn zu verwenden.

9.2 Schneiden sehr schmaler Werkstücke (Breite kleiner 30 mm)

- Der Parallelanschlag (7) ist auf die Zuschnittbreite des Werkstücks einzustellen.
- Werkstück mit Schiebehholz gegen die Anschlagsschiene (25) drücken und Werkstück mit dem Schiebestock (3) bis zum Ende des Spaltkeils (5) durchschieben.

Schiebehholz nicht im Lieferumfang! (Erhältlich im einschlägigen Fachhandel)

10. Reinigung, Wartung und Ersatzteilbestellung

Ziehen Sie vor allen Reinigungsarbeiten den Netzstecker.

10.1 Reinigung

- Halten Sie Schutzvorrichtungen, Luftschlitze und Motorengehäuse so staub- und schmutzfrei wie möglich. Reiben Sie das Gerät mit einem sauberen Tuch ab oder blasen Sie es mit Druckluft bei niedrigem Druck aus.

- Wir empfehlen, dass Sie das Gerät direkt nach jeder Benutzung reinigen.
- Reinigen Sie das Gerät regelmäßig mit einem feuchten Tuch und etwas Schmierseife. Verwenden Sie keine Reinigungs- oder Lösungsmittel; diese könnten die Kunststoffteile des Gerätes angreifen. Achten Sie darauf, dass kein Wasser in das Geräteinnere gelangen kann.

10.2 Kohlebürsten

- Bei übermäßiger Funkenbildung lassen Sie die Kohlebürsten durch eine Elektrofachkraft überprüfen.
Achtung! Die Kohlebürsten dürfen nur von einer Elektrofachkraft ausgewechselt werden.

10.3 Wartung

- Im Geräteinneren befinden sich keine weiteren zu wartenden Teile.

10.4 Ersatzteilbestellung:

Bei der Ersatzteilbestellung sollten folgende Angaben gemacht werden;

- Typ des Gerätes
 - Artikelnummer des Gerätes
 - Ident-Nummer des Gerätes
 - Ersatzteilnummer des erforderlichen Ersatzteils
- Aktuelle Preise und Infos finden Sie unter www.isc-gmbh.info

11. Entsorgung und Wiederverwertung

Das Gerät befindet sich in einer Verpackung um Transportschäden zu verhindern. Diese Verpackung ist Rohstoff und ist somit wieder verwendbar oder kann dem Rohstoffkreislauf zurückgeführt werden. Das Gerät und dessen Zubehör bestehen aus verschiedenen Materialien, wie z.B. Metall und Kunststoffe. Führen Sie defekte Bauteile der Sondermüllentsorgung zu. Fragen Sie im Fachgeschäft oder in der Gemeindeverwaltung nach!

GB**▲ Important!**

When using equipment, a few safety precautions must be observed to avoid injuries and damage. Please read the complete operating manual with due care. Keep this manual in a safe place, so that the information is available at all times. If you give the equipment to any other person, give them these operating instructions as well.

We accept no liability for damage or accidents which arise due to non-observance of these instructions and the safety information.

Layout (Fig. 1)

- 1 Saw table
- 2 Saw blade guard
- 3 Push stick
- 4 Saw blade
- 5 Splitter
- 6 Table insert
- 7 Parallel stop
- 8 Motor
- 9 Power cable
- 10 Stand
- 11 On/Off switch
- 12 Star-grip screw for parallel stop
- 13 Scale for angle settings
- 14 Star-grip screw for height adjustment
- 15 Screw for saw blade guard

2. Items supplied

- Carbide-tipped saw blade
- Parallel stop
- Push stick
- Bench-type circular saw
- Cross stop

3. Proper use

The bench-type circular saw is designed for the slitting and cross-cutting of all types of timber, commensurate with the machine's size. The machine is not to be used for cutting any type of roundwood.

The machine is to be used only for its prescribed purpose.

Any use other than that mentioned is considered to be a case of misuse. The user/operator and not the manufacturer shall be liable for any damage or injury resulting such cases of misuse. The machine is to be

operated only with suitable saw blades. It is prohibited to use any type of cutting-off wheel. To use the machine properly you must also observe the safety regulations, the assembly instructions and the operating instructions to be found in this manual. All persons who use and service the machine have to be acquainted with this manual and must be informed about its potential hazards.

It is also imperative to observe the accident prevention regulations in force in your area.

The same applies for the general rules of occupational health and safety.

The manufacturer shall not be liable for any changes made to the machine nor for any damage resulting from such changes.

Even when the machine is used as prescribed it is still impossible to eliminate certain residual risk factors. The following hazards may arise in connection with the machine's construction and design:

- Contact with the saw blade in the uncovered saw zone.
- Reaching into the running saw blade (cut injuries).
- Kick-back of workpieces and parts of workpieces
- Saw blade fracturing.
- Catapulting of faulty carbide tips from the saw blade.
- Damage to hearing if essential ear-muffs are not worn.
- Harmful emissions of wood dust when the machine is used in closed rooms.

Please note that our equipment has not been designed for use in commercial, trade or industrial applications. Our warranty will be voided if the machine is used in commercial, trade or industrial businesses or for equivalent purposes.

4. Important notes

Please read this manual carefully and pay attention to the information provided. Use this manual to familiarize yourself with the machine, its correct use and safety regulations.

The corresponding safety information can be found in the enclosed booklet.

Sound and vibration

Sound and vibration values were measured in accordance with EN 61029.

	Idling
L_{pA} sound pressure level	99 dB(A)
K_{pA} uncertainty	3 dB
L_{WA} sound power level	110 dB(A)
K_{WA} uncertainty	3 dB

Wear ear-muffs.

The impact of noise can cause damage to hearing.

„The quoted values are emission values and not necessarily reliable workplace values. Although there is a correlation between emission and immission levels it is impossible to draw any certain conclusions as to the need for additional precautions. Factors with a potential influence on the actual immission level at the workplace include the duration of impact, the type of room, and other sources of noise etc., e.g. the number of machines and other neighboring operations. Reliable workplace values may also vary from country to country. With this information the user should at least be able to make a better assessment of the dangers and risks involved.“

Keep the noise emissions and vibrations to a minimum.

- Only use appliances which are in perfect working order.
- Service and clean the appliance regularly.
- Adapt your working style to suit the appliance.
- Do not overload the appliance.
- Have the appliance serviced whenever necessary.
- Switch the appliance off when it is not in use.

5. Technical data

Asynchronous motor:	230 V ~ 50 Hz
Power rating:	800 W S2 10 min
Idle speed n_0 :	2950 rpm
Carbide saw blade:	200 x 16 x 2.4 mm
Number of teeth:	24
Table size:	505 x 335 mm
Cutting height max. 90°:	45 mm
Cutting height max. 45°:	27 mm
Connector for dust extractor:	dia. 24 mm
Size, complete:	505 x 335 x 320 mm
Weight:	10 kg

Load factor:

A load factor of S2 10 min (intermittent periodic duty) means that you may operate the motor continuously at its nominal power level (800 W) for no longer than the time stipulated on the specifications label (10 minutes ON period). If you fail to observe this time limit the motor will overheat. During the OFF period the motor will cool again to its starting temperature.

6. Before putting the machine into operation

- The machine has to be set up where it can stand firmly, e.g. on a work bench, or it must be bolted to a strong stand.
- All the covers and safety devices have to be properly fitted before the machine is switched on.
- It must be possible for the saw blade to run freely.
- When working with wood that has been processed before, watch out for foreign bodies such as nails or screws etc.
- Before you actuate the On/Off switch, make sure that the saw blade is correctly fitted and that the machine's moving parts run smoothly.
- Before you connect the machine to the power supply, make sure the data on the rating plate is the same as that for your mains.

GB

7. Assembly

Always pull out the power plug before carrying out any maintenance or conversion work.

7.1 Fitting the saw blade (Fig. 2/3)

- **Caution!** Pull out the power plug.
- Unscrew the fixing screws (20) and remove chip bin cover (19).
- Undo the nut (21) with a ring wrench (30) on the nut itself and a face spanner (31) on the saw shaft to apply counter-pressure.
- **Caution!** Turn the nut in the direction of rotation of the saw blade (4).
- Take off the outer flange (22) and pull the old saw blade (4) off the inner flange by dropping the blade at an angle.
- Clean the mounting flange.
- Fit the new saw blade in reverse order.
- **Caution!** Note the direction of rotation (see arrow on the saw blade).

7.2 Adjusting the splitter (Fig. 4-6)

- Remove the saw blade guard (2) (see 7.3).
- Take out the table insert (6) (see 7.4).
- Slacken the two hexagon socket-head screws (24).
- Adjust the splitter (5) so that the gap between the saw blade (4) and the splitter (5) equals 3 - 5 mm (see Fig. 6)
- The splitter (5) has to be in line with the saw blade (4) in longitudinal direction.
- Retighten the two screws (24).
- The setting of the splitter has to be checked each time after changing the saw blade.

7.3 Fitting the saw blade guard (Fig. 4)

- Mount the saw blade guard (2) on the splitter (5) and align.
- Insert the screw (15) through the hole in the saw blade guard (2) and in the splitter (5) and secure it with the nut.
- To remove the saw blade guard, proceed in reverse order.

7.4 Replacing the table insert (Fig. 4)

- **Caution!** Pull out the power plug.
- Remove the 6 screws (23).
- Take off the saw blade guard (2) (see 7.3).
- Lift the worn table insert (6) up and out.
- Fit a new table insert in reverse order.

8. Using the saw

8.1 On/Off switch (Fig. 1)

- The saw can be switched on by pressing the green pushbutton "I".
- The red pushbutton "0" has to be pressed to switch off the saw.

8.2 Parallel stop

8.2.1 Stop height (Fig. 7/8)

- The parallel stop (7) supplied with the bench-type circular saw has two different guide faces.
- For thick material you must use the stop rail (25) as shown in Fig. 7, for thin material you must use the stop rail as shown in Fig. 8.
- To change the height of the stop, slacken the two knurled screws (12) and pull the stop rail off the carrier rail.
- Turn the stop rail (25) 180° to the left or the right, depending on the required height of the stop, and plug in back on the carrier rail (26).
- Re-tighten the knurled screws (12).

8.2.2 Cutting width (Fig. 8)

- The parallel stop (7) has to be used when making longitudinal cuts in wooden workpieces.
- Slide the parallel stop (7) to the right or left side of the saw table (1).
- The parallel stop (7) can be set to the required dimension with the help of the scale (b) engraved on the saw table (1).
- Tighten the two thumb screws (12) in order to fix the parallel stop (7).

8.3 Adjusting the angle (Fig. 9/10)

- Slacken the star-grip screws (14).
- You can now adjust the blade (4) to the required angle (see scale (13)) by sliding the two star-grip screws (14).
- Re-tighten the star-grip screws (14).

9. Sawing operations

After each new adjustment it is advisable to carry out a trial cut in order to check the set dimensions.

After switching on the saw, wait for the blade to reach its maximum speed of rotation before commencing with the cut.

Secure long workpieces against falling off at the end of the cut (e.g. with a roller stand etc.)

Take extra care when starting the cut!

Never use the equipment without the suction function. Regularly check and clean the suction channels.

9.1 Cutting narrow workpieces

(width less than 120 mm) (Fig. 11)

- Adjust the parallel stop (7) to the width of workpiece you require.
- Feed in the workpiece with two hands. Always use the push stick (3) in the area of the saw blade (4).
(A push stick is supplied with the saw!)
- Always push the workpiece through to the end of the splitter (5).
- Caution! With short workpieces, use the push stick from the beginning.

9.2 Cutting extremely narrow workpieces (width less than 30 mm)

- Adjust the parallel stop (7) to the width of workpiece you require.
- Use the push block to press the workpiece against the stop rail (25) and push the workpiece with the push stick (3) through to the end of the splitter (5).

There is no push block supplied with the saw!

(Available from your specialist dealer)

10. Cleaning, maintenance and ordering of spare parts

Always pull out the mains power plug before starting any cleaning work.

10.1 Cleaning

- Keep all safety devices, air vents and the motor housing free of dirt and dust as far as possible. Wipe the equipment with a clean cloth or blow it with compressed air at low pressure.
- We recommend that you clean the device immediately each time you have finished using it.
- Clean the equipment regularly with a moist cloth and some soft soap. Do not use cleaning agents or solvents; these could attack the plastic parts of the equipment. Ensure that no water can seep into the device.

10.2 Carbon brushes

- In case of excessive sparking, have the carbon brushes checked only by a qualified electrician. Important! The carbon brushes should not be replaced by anyone but a qualified electrician.

10.3 Maintenance

- There are no parts inside the equipment which require additional maintenance.

10.4 Ordering replacement parts:

Please quote the following data when ordering replacement parts:

- Type of machine
- Article number of the machine
- Identification number of the machine
- Replacement part number of the part required

For our latest prices and information please go to www.isc-gmbh.info

11. Disposal and recycling

The unit is supplied in packaging to prevent its being damaged in transit. This packaging is raw material and can therefore be reused or can be returned to the raw material system.

The unit and its accessories are made of various types of material, such as metal and plastic.

Defective components must be disposed of as special waste. Ask your dealer or your local council.

F**⚠ Attention !**

Lors de l'utilisation d'appareils, il faut respecter certaines mesures de sécurité afin d'éviter des blessures et dommages. Veuillez donc lire attentivement ce mode d'emploi. Conservez-le bien de façon à pouvoir disposer à tout moment de ces informations. Si l'appareil doit être remis à d'autres personnes, remettez-leur aussi ce mode d'emploi. Nous déclinons toute responsabilité pour les accidents et dommages dus au non-respect de ce mode d'emploi et des consignes de sécurité.

1. Description de l'appareil (fig. 1)

- 1 Table
- 2 Protection de la lame
- 3 Poussoir
- 4 Lame de scie
- 5 Coin à refendre
- 6 Insertion de table
- 7 Butée parallèle
- 8 Moteur
- 9 Conduite réseau
- 10 Châssis
- 11 Interrupteur Marche Arrêt
- 12 Vis à poignée en étoile pour la butée parallèle
- 13 Echelle pour le réglage de l'angle
- 14 Vis à poignée en étoile pour le réglage en hauteur
- 15 Vis pour capot de protection de lame de scie

2. Volume de livraison

- Lame de scie dotée de métal dur
- Butée parallèle
- Poussoir
- Scie circulaire à table
- Butée transversale

3. Emploi conforme à l'affectation

La scie circulaire à table sert à scier en longueur et transversalement des bois de tous genres en fonction de la taille de la machine. Les bois ronds de tous genres ne doivent pas être découpés.

La machine doit exclusivement être employée conformément à son affectation.

Chaque utilisation allant au-delà de cette affectation est considérée comme non conforme. Pour les dommages en résultant ou les blessures de tout genre, le producteur décline toute responsabilité et

l'opérateur/l'exploitant est responsable. Seules les lames de scie convenant à la machine et dont les caractéristiques sont conformes à celles indiquées dans ce mode d'emploi doivent être employées.

L'utilisation de plaques de séparation de tous genres est interdite. Le respect des consignes de sécurité, le mode d'emploi et les remarques de service dans le mode d'emploi sont aussi partie intégrante de l'utilisation conforme à l'affectation. Les personnes commandant la machine et en effectuant la maintenance doivent la connaître et avoir été instruits sur les différents risques possibles en décollant.

En outre, il faut strictement respecter les règlements de prévoyance contre les accidents.

Il faut respecter toutes les autres règles des domaines de la médecine du travail et de la technique de sécurité.

Toute modification de la machine entraîne l'annulation de la responsabilité du producteur, aussi pour les dommages en décollant.

Malgré l'emploi conforme à l'affectation, certains facteurs de risque restant ne peuvent être complètement supprimés. En raison de la construction et de la conception de la machine, les points suivants peuvent avoir lieu:

- Contact avec la lame de scie dans la zone de la scie n'étant pas recouverte.
- Toucher la lame de scie en fonctionnement (blessure coupante).
- Rebond de pièces et de leurs éléments.
- Ruptures de lame de scie.
- Expulsion de pièces de métal dur erronées de la lame de scie.
- Défauts de l'ouïe si vous n'employez pas de protection des oreilles.
- Emissions nocives de poussière de bois en cas d'emploi de la scie dans des pièces fermées.

Veillez au fait que nos appareils, conformément à leur affectation, n'ont pas été construits, pour être utilisés dans un environnement professionnel, industriel ou artisanal. Nous déclinons toute responsabilité si l'appareil est utilisé professionnellement, artisanalement ou dans des sociétés industrielles, tout comme pour toute activité équivalente.

4. Remarques importantes

Veillez lire consciencieusement ce mode d'emploi jusqu'au bout et en respecter les consignes. Familiarisez-vous avec l'appareil, son emploi correct ainsi qu'avec les consignes de sécurité en vous servant de ce mode d'emploi. Vous trouverez les consignes de sécurité correspondantes dans le cahier en annexe.

Valeurs des émissions de bruit

Les valeurs de bruit et de vibration ont été déterminées conformément à la norme EN 61029.

	à vide
Niveau de pression acoustique L_{pA}	99 dB(A)
Imprécision K_{pA}	3 dB
Niveau de puissance acoustique L_{WA}	110 dB(A)
Imprécision K_{WA}	3 dB

Les valeurs indiquées sont des valeurs d'émission. Elles ne représentent pas forcément aussi des valeurs sûres du lieu de travail. Quoiqu'il existe une corrélation entre les niveaux d'émission et d'immission, on ne peut pas en déduire fiablement que des mesures de précaution supplémentaires doivent ou ne doivent pas être prises. Les facteurs qui peuvent avoir une influence sur le niveau actuel d'immission sur le lieu de travail, sont entre autres la durée de bruit, les conditions spéciales du local de travail, d'autres sources sonores etc., comme p.ex. le nombre des machines sur place ainsi que les opérations avoisinantes. Les valeurs fiables sur le lieu de travail peuvent aussi varier selon le pays. Toutefois, grâce à cette information l'utilisateur est en mesure d'évaluer plus sûrement les risques éventuels.

Limitez le niveau sonore et les vibrations à un minimum !

- Utilisez exclusivement des appareils en excellent état.
- Entretenez et nettoyez l'appareil régulièrement.
- Adaptez votre façon de travailler à l'appareil.
- Ne surchargez pas l'appareil.
- Faites contrôler l'appareil le cas échéant.
- Mettez l'appareil hors circuit lorsque vous ne l'utilisez pas.

5. Caractéristiques techniques

Moteur asynchrone :	230V ~ 50Hz
Puissance :	800 Watt S2 10 min
Vitesse de rotation de marche à vide n_0 :	2950 tr/min
Lame de scie en métal dur:	200 x 16 x 2,4 mm
Nombre de dents:	24
Taille de la table	505 x 335 mm
Hauteur de coupe max. 90°:	45 mm
Hauteur de coupe max. 45°:	27 mm
Raccordement d'aspiration:	Ø 24 mm
Taille compl.:	505 x 335 x 320 mm
Poids:	10 kg

Duré de mise en circuit :

La durée de mise en circuit S2 10 min. (service bref) indique que le moteur de cette puissance nominale de 800 Watt ne doit être chargé en continu que pour le temps (10 min.) indiqué sur la plaque signalétique. Sinon, il se réchaufferait de façon inadmissible. Pendant la pause, le moteur refroidit jusqu'à sa température de départ.

6. Avant la mise en service

- La machine doit être placée de façon à être bien stable, autrement dit vissée à fond sur un établi ou un support fixe.
- Avant la mise en service, les recouvrements et dispositifs de sécurité doivent être montés dans les règles de l'art.
- La lame de scie doit pouvoir tourner sans obstacle.
- Dans le cas de bois ayant déjà été traité, veillez aux corps étrangers, comme par ex. les clous ou vis, etc.
- Avant d'actionner l'interrupteur Marche/Arrêt, assurez-vous si la lame de scie est correctement montée et si les pièces amovibles le sont sans obstacle.
- Assurez-vous avant de connecter la machine que les données se trouvant sur la plaque de signalisation correspondent bien aux données du réseau.

F

7. Montage

Attention! Retirez la fiche secteur avant tout travail de maintenance et de changement d'équipement de la scie.

7.1 Montage de la lame de scie (fig. 2/3)

- **Attention !** Tirez la fiche de contact
- Desserrez les vis de fixation (20) et enlevez le recouvrement de la caisse à copeaux (19).
- Desserrez l'écrou (21) en mettant la clé polygonale (30) sur l'écrou et sur l'arbre de la scie à l'aide de la clé à ergots (31) pour contrecarrer.
- **Attention !** Tournez l'écrou dans le sens de rotation de la lame de scie (4).
- Retirez la bride extérieure (22) et retirez l'ancienne lame de scie (4) de biais vers le bas de la bride intérieure.
- Nettoyez les brides de logement.
- Le montage de la nouvelle lame de scie est effectué dans l'ordre inverse des étapes.
- **Attention !** Respectez le sens de rotation (cf. flèche sur la lame de scie).

7.2 Réglage du coin à refendre (Fig. 4-6)

- Retirez (cf. 7.3) le capot de protection de la lame de scie (2)
- Retirez (cf. 7.4) l'insertion de table (6)
- Desserrez les deux vis (24).
- Réglez le coin à refendre (5) de façon que la distance entre la lame de scie (4) et le coin à refendre (5) s'élève à 3 - 5 mm. (cf. fig. 6)
- Le coin à refendre (5) doit se trouver sur une ligne dans le sens longitudinal avec la lame de scie (4).
- Resserrez les deux vis (24).
- Le réglage du coin à refendre doit être contrôlé après chaque changement de lame de scie.

7.3 Montage du capot de protection de la lame de scie (fig. 4)

- Placez le capot de protection de la lame de scie (2) sur le coin à refendre (5) et aligner.
- Guidez la vis (15) par le trou dans le capot de protection de la lame de scie (2) et dans le coin à refendre (5) et contre-la avec l'écrou.
- Le démontage doit être effectué dans l'ordre inverse.

7.4 Changement de l'insertion de table (fig. 4)

- **Attention:** Tirez la fiche de contact !
- Retirez les six vis (23).
- Retirez (cf. 7.3) le capot de protection de la lame de scie (2)
- Retirez l'insertion de table (6) usée par le haut.
- Le montage de la nouvelle insertion de table est

effectué dans l'ordre inverse des étapes.

8. Commande

8.1 Mise en / hors service (fig. 1)

- En appuyant sur le bouton-poussoir vert "I", la scie peut être mise en circuit.
- Pour remettre la scie hors circuit, le bouton-poussoir rouge "O" doit être appuyé.

8.2 Butée parallèle

8.2.1 Hauteur de butée (fig. 7/ 8)

- La butée parallèle (7) livrée avec les fournitures comprend deux surfaces de guidages de hauteurs différentes.
- En fonction de l'épaisseur des matériaux à découper, le rail de butée (25) devant être employé est celui destiné au matériau épais comme en figure 7 ou pour matériau mince comme en fig. 8.
- Pour commuter la hauteur de butée, desserrez les deux vis moletées (12) et retirez le rail de butée (25) du rail de support (26).
- Tournez le rail de butée (25) vers la gauche ou la droite de 180°, en fonction de la hauteur de butée nécessaire, et replacez-le sur le rail de support (26) .
- Serrez à fond les vis moletées (12).

8.2.2 Largeur de coupe (fig. 8)

- Il faut utiliser la butée parallèle (7) pour découper des pièces de bois dans le sens de la longueur.
- Poussez la butée parallèle (7) côté droit ou gauche de la table de la scie (1).
- En s'aidant de l'échelle (b) sur la table de la scie (1), la butée parallèle (7) peut être réglée à la dimension désirée.
- Serrez à fond les deux vis à oreilles (12) pour fixer la butée parallèle (7).

8.3 Réglage de l'angle (fig. 9/10)

- Desserrez les poignées de blocage (14)
- On peut régler la lame de scie (4) à la cote d'angle souhaitée (cf. échelle (13)) en poussant les deux poignées de blocage (14).
- Resserrez les poignées de blocage (14).

9. Fonctionnement

Après chaque nouveau réglage, nous vous recommandons d'effectuer une coupe d'essai pour vérifier les cotes réglées.

Après avoir mis la scie en circuit, attendez que la lame de scie ait atteint sa vitesse de rotation maximale avant d'effectuer la coupe.

Les longues pièces à découper doivent être bloquées pour les empêcher de basculer à la fin de la coupe (par ex. supports de déroulage, etc.)
Attention en entaillant.

N'exploitez l'appareil qu'avec l'aspiration. Contrôlez et nettoyez régulièrement les canaux d'aspiration.

9.1 Couper des pièces à usiner minces (largeur moindre que 120 mm) (fig. 11)

- Réglez la butée parallèle (7) conformément à la largeur de la pièce à découper prévue.
- Poussez la pièce à découper des deux mains vers l'avant, utilisez absolument le poussoir (3) dans la zone de la lame de scie (4). (Compris dans le volume de livraison!)
- Poussez toujours la pièce à découper jusqu'à l'extrémité du coin à refendre (5).
- Attention! Pour les pièces à découper courtes, le poussoir doit être utilisé dès le début de la coupe.

9.2 Couper des pièces très minces (largeur moindre que 30 mm)

- La butée parallèle (7) doit être réglée en fonction de la largeur de coupe de la pièce à découper.
- Pressez la pièce à découper contre le rail de butée (25) à l'aide du poussoir et poussez la pièce à découper à l'aide du poussoir (3) jusqu'à l'extrémité du coin à refendre (5).

Poussoir non compris dans le volume de livraison!
(disponible dans le commerce spécialisé)

10. Nettoyage, maintenance et commande de pièces de rechange

Retirez la fiche de contact avant tous travaux de nettoyage.

10.1 Nettoyage

- Maintenez les dispositifs de protection, les fentes à air et le carter de moteur aussi propres (sans poussière) que possible. Frottez l'appareil avec un chiffon propre ou soufflez dessus avec de l'air comprimé à basse pression.

- Nous recommandons de nettoyer l'appareil directement après chaque utilisation.
- Nettoyez l'appareil régulièrement à l'aide d'un chiffon humide et un peu de savon. N'utilisez aucun produit de nettoyage ni détergeant ; ils pourraient endommager les pièces en matières plastiques de l'appareil. Veillez à ce qu'aucune eau n'entre à l'intérieur de l'appareil.

10.2 Brosses à charbon

- Si les brosses à charbon font trop d'étincelles, faites-les contrôler par des spécialistes en électricité.
Attention ! Seul un(e) spécialiste électricien(ne) est autorisé à remplacer les brosses à charbon.

10.3. Maintenance

- Aucune pièce à l'intérieur de l'appareil n'a besoin de maintenance.

10.4 Commande de pièces de rechange :

Pour les commandes de pièces de rechange, veuillez indiquer les références suivantes:

- Type de l'appareil
 - No. d'article de l'appareil
 - No. d'identification de l'appareil
 - No. de pièce de rechange de la pièce requise
- Vous trouverez les prix et informations actuelles à l'adresse www.isc-gmbh.info

11. Mise au rebut et recyclage

L'appareil se trouve dans un emballage permettant d'éviter les dommages dus au transport. Cet emballage est une matière première et peut donc être réutilisé ultérieurement ou être réintroduit dans le circuit des matières premières.

L'appareil et ses accessoires sont en matériaux divers, comme par ex. des métaux et matières plastiques. Éliminez les composants défectueux dans les systèmes d'élimination des déchets spéciaux. Renseignez-vous dans un commerce spécialisé ou auprès de l'administration de votre commune !

E**⚠ ¡Atención!**

Al usar aparatos es preciso tener en cuenta una serie de medidas de seguridad para evitar lesiones o daños. Por este motivo, es preciso leer atentamente estas instrucciones de uso. Guardar esta información cuidadosamente para poder consultarla en cualquier momento. En caso de entregar el aparato a terceras personas, será preciso entregarles, asimismo, el manual de instrucciones. No nos hacemos responsables de accidentes o daños provocados por no tener en cuenta este manual y las instrucciones de seguridad.

1. Descripción del aparato (Ilus. 1)

- 1 Mesa para sierra
- 2 Protección para la hoja de la sierra
- 3 Pieza de empuje
- 4 Hoja de la sierra
- 5 Cuña abridora
- 6 Revestimiento de mesa
- 7 Tope (para el movimiento) en paralelo
- 8 Motor
- 9 Cable de red
- 10 Bastidor
- 11 Interruptor ON/OFF
- 12 Tornillo en estrella para tope en paralelo
- 13 Escala graduada para el ajuste angular
- 14 Tornillo en estrella para el ajuste en altura
- 15 Tornillo para la protección de la hoja de sierra

2. Volumen de entrega

- Hoja de la sierra con revestimiento de metal duro
- Tope (para el movimiento) en paralelo
- Pieza de empuje
- Sierra circular de mesa
- Tope transversal

3. Uso adecuado

La sierra circular de mesa sirve para practicar cortes longitudinales y transversales en cualquier tipo de madera, dependiendo del tamaño de la máquina. No está permitido cortar ningún tipo de madera en tronco.

Utilice la máquina sólo en los casos que se indican explícitamente como de uso adecuado.

Cualquier otro uso no será adecuado.

En caso de uso inadecuado, el fabricante no se hace

responsable de daños o lesiones de cualquier tipo; el responsable es el usuario u operario de la máquina. Para esta sierra utilizar únicamente discos que se correspondan con las características descritas en estas instrucciones. Se prohíbe el uso de cualquier tipo de muela de tronzar. Otra de las condiciones de un uso adecuado es la observancia de las instrucciones de seguridad, así como de las instrucciones de montaje y de servicio del manual de instrucciones. Las personas encargadas de operar y mantener la máquina deben estar familiarizadas con la misma y haber recibido información sobre todos los posibles peligros.

Además, es imprescindible respetar en todo momento las prescripciones vigentes en materia de prevención de accidentes.

Es preciso observar también otros reglamentos generales en el ámbito de la medicina laboral y técnicas de seguridad.

El fabricante no se hace responsable de los cambios realizados en la máquina por parte del operario, ni de los daños que se puedan derivar por este motivo. Existen determinados factores de riesgo que no se pueden descartar por completo, incluso haciendo un uso adecuado de la máquina. El tipo de diseño y atributos de la máquina pueden conllevar los riesgos siguientes:

- Contacto con la hoja de la sierra en la zona en que se halla al descubierto.
- Entrada en contacto con la hoja de la sierra en funcionamiento (riesgo de heridas por corte)
- Rebote de las piezas con las que se está trabajando o de algunas de sus partes.
- Rotura de la hoja de la sierra.
- Proyección de partículas del revestimiento de metal duro defectuoso procedente del disco.
- Lesiones del aparato auditivo por no utilizar la protección necesaria.
- Se producen emisiones de polvo de madera perjudiciales para la salud si se usa la sierra en recintos cerrados.

Tener en consideración que nuestro aparato no está indicado para un uso comercial, industrial o en taller.

No asumiremos ningún tipo de garantía cuando se utilice el aparato en zonas industriales, comerciales o talleres, así como actividades similares.

4. Advertencias importantes

Le rogamos se sirva observar atentamente estas instrucciones de uso y sus advertencias. Use este manual para familiarizarse con el aparato, su uso correcto y las advertencias de seguridad pertinentes.

Encontrará las instrucciones de seguridad correspondientes en el prospecto adjunto.

Nivel de emisión de ruidos

Los valores con respecto al ruido y la vibración se determinaron conforme a la norma EN 61029.

Funcionamiento sin carga	
Nivel de presión acústica L_{pA}	99 dB(A)
Imprecisión K_{pA}	3 dB
Nivel de potencia acústica L_{WA}	110 dB(A)
Imprecisión K_{WA}	3 dB

Los valores descritos son valores de emisión y no tienen por qué ser representativos para cada lugar de trabajo. Aunque existe una correlación entre los niveles de emisión y los niveles de inmisión, no se puede deducir de ello de forma fiable si es preciso o no tomar precauciones adicionales. Los factores que pueden influir en el nivel de inmisión actual existente en un lugar de trabajo son: la duración de las operaciones, las características particulares del recinto de trabajo, otras fuentes de ruidos etc., por ejemplo, el número de máquinas y otros procesos derivados. Los valores en cada lugar de trabajo pueden variar de país a país. Esta información está destinada a ayudar al usuario a realizar una mejor estimación de los posibles riesgos y amenazas.

¡Reducir la emisión de ruido y las vibraciones al mínimo!

- Emplear sólo aparatos en perfecto estado.
- Realizar el mantenimiento del aparato y limpiarlo con regularidad.
- Adaptar el modo de trabajo al aparato.
- No sobrecargar el aparato.
- En caso necesario dejar que se compruebe el aparato.
- Apagar el aparato cuando no se esté utilizando.

5. Características técnicas

Motor asincrónico:	230V ~ 50Hz
Potencia:	800 Watt S2 10 min
Velocidad en vacío n_0 :	2950 min ⁻¹
Hoja de sierra de metal duro:	200 x 16 x 2,4 mm
Número de dientes:	24
Tamaño de la mesa:	505 x 335 mm
Altura máx. de corte 90°:	45 mm
Altura máx. de corte 45°:	27 mm
Empalme para la aspiración:	ø 24 mm
Dimensiones compl.:	505 x 335 x 320 mm
Peso:	10 kg

Duración de funcionamiento:

La duración de funcionamiento S2 10 min (servicio temporal) indica que el motor únicamente debe ser sometido de forma constante a una potencia nominal (800 W) durante el tiempo indicado en la placa de datos (10 min). De lo contrario, se sobrepasarían los límites de calentamiento admisibles. Durante el descanso, el motor se enfría volviendo a alcanzar su temperatura de salida.

6. Antes de la puesta en marcha

- Ponga la máquina en una posición estable, es decir, fíjela con tornillos a un banco de trabajo o a un bastidor fijo.
- Antes de la puesta en marcha se deben instalar debidamente todas las cubiertas y dispositivos de seguridad.
- La hoja de la sierra debe funcionar sin ningún tipo de obstáculos.
- En caso de madera ya trabajada, asegúrese de que la misma no presente cuerpos extraños como, por ejemplo, clavos y tornillos.
- Antes de presionar el interruptor ON/OFF, asegúrese de que la hoja de la sierra esté bien montada y de que las piezas móviles se muevan con suavidad.
- Antes de conectar la máquina asegúrese de que los datos de la placa de identificación coinciden con los datos de la red eléctrica.

E**7. Montaje**

¡Atención! Desenchufe la máquina antes de proceder a la realización de cualquier tarea de mantenimiento y reequipamiento en la sierra circular.

7.1 Montaje de la hoja de sierra (Fig. 2/3)

- **¡Atención!** Retire el enchufe
- Soltar los tornillos de fijación (20) y quitar la cubierta de la caja de virutas (19).
- Soltar la tuerca (21) fijando la llave de anillo (30) a la tuerca y aplicando la llave de espigas (31) al eje de la sierra para contrarrestar.
- **¡Atención!** Gire la tuerca en el sentido de rotación de la hoja de la sierra (4).
- Retire la brida exterior (22) y extraiga de la brida interior la antigua hoja de la sierra (4) desplazándola en diagonal hacia abajo.
- Limpie la brida receptora.
- El montaje de la nueva hoja de la sierra se lleva a cabo realizando la misma secuencia de pasos en sentido contrario.
- **¡Atención!** Tenga en cuenta el sentido de avance (véase flecha sobre la hoja de la sierra).

7.2. Ajuste de la cuña abridora (Ilus. 4-6)

- Retire la protección de la hoja de sierra (2) (véase 7.3.)
- Retire el revestimiento de mesa (6) (véase 7.4)
- Afloje (24) ambos tornillos.
- Ajuste la cuña abridora (5) de forma que la distancia entre la hoja de la sierra (4) y la cuña abridora (5) sea de 3 - 5 mm. (véase la Ilus. 6)
- La cuña abridora (5) se ha de encontrar alineada en sentido longitudinal con la hoja de la sierra (4).
- Vuelva a apretar los dos tornillos (24).
- El ajuste de la cuña abridora habrá de someterse a comprobación cada vez que se cambie la hoja de la sierra.

7.3 Montaje de la protección para la hoja de la sierra (Ilus. 4)

- Coloque y oriente la protección de la hoja de la sierra (2) sobre la cuña abridora (5).
- Introducir el tornillo (15) por el orificio de la protección de la hoja de la sierra (2) y en la cuña abridora (5) y asegurarlo con ayuda de la tuerca.
- El desmontaje del adaptador se lleva a cabo realizando la misma secuencia de pasos en sentido contrario.

7.4 Cambio del revestimiento de la mesa (Ilus. 4)

- **Atención:** ¡Retire el enchufe!
- Retire los seis tornillos (23).

- la protección de la hoja de sierra (2) (véase 7.3.)
- Tire del revestimiento de mesa (6) gastado hacia arriba.
- El montaje del nuevo revestimiento de mesa se lleva a cabo realizando la misma secuencia de pasos en sentido contrario.

8. Manejo**8.1 Conexión, desconexión (Ilus. 1)**

- Presionando la tecla verde "I" se puede conectar la sierra.
- Para volver a desconectar la sierra deberá presionar la tecla roja "0".

8.2 Tope (para el movimiento) en paralelo**8.2.1 Altura de tope (Ilus. 7/8)**

- El tope en paralelo (7) suministrado dispone de dos superficies guía de distinta altura.
- Según el espesor de los materiales a cortar, utilice la guía de corte (25), según la Ilus. 7, para material grueso, y, según Ilus. 8, para material fino.
- Para cambiar la altura, afloje los dos tornillos moleteados (12) y retire la guía de tope (25) de la guía portadora (26).
- Gire la guía de corte (25) 180° hacia la izquierda o hacia la derecha según la altura tope requerida para volver a colocarla sobre la guía portadora (26).
- Vuelva a apretar los tornillos moleteados (12).

8.2.2 Ancho de corte (Ilus. 8)

- Cuando realice cortes longitudinales en trozos de madera, se habrá de utilizar el tope en paralelo (7).
- Desplace el tope en paralelo (7) sobre el lado derecho o izquierdo de la mesa para sierra (1).
- Con ayuda de la escala graduada (b) sobre la mesa para sierra (1), se puede ajustar el tope en paralelo (7) a la medida deseada.
- Vuelva a apretar los dos tornillos de orejetas (12) para fijar el tope en paralelo.

8.3 Ajuste angular (Fig. 9/10)

- Afloje las empuñaduras de fijación (14).
- Desplazando las dos empuñaduras de fijación (14) podrá ajustar la hoja de sierra (4) a la medida angular deseada (véase la escala graduada (13)).
- Vuelva a apretar las empuñaduras de fijación (14).

9. Servicio

Le recomendamos que realice un corte de prueba después de cada reajuste para comprobar las medidas ajustadas.

Una vez conectada la sierra, espere hasta que la hoja de la sierra haya alcanzado su velocidad máxima, antes de practicar el corte.

Asegure las piezas largas que desee cortar para evitar que se caigan al finalizar el proceso de corte (por ej., soporte largo, etc.)

¡Preste atención al iniciar los cortes!

Operar el aparato solo conectado a una aspiradora. Comprobar y limpiar periódicamente los canales de aspiración.

9.1 Corte de piezas delgadas (Ancho inferior a 120 mm) (ilus. 11)

- Ajuste el tope en paralelo (7) en función del ancho correspondiente previsto para la pieza de trabajo.
- Desplace con ambas manos la pieza que desee trabajar, es imprescindible la utilización de la pieza de empuje (3) en el área de la hoja de la sierra (4).
(¡piezas incluidas en el volumen de entrega!)
- El material a cortar debe siempre pasar hasta el final de la cuña abridora (5).
- **¡Atención!** En el caso de piezas cortas de trabajo, se ha de utilizar la pieza de empuje desde que se comienza a cortar.

9.2 Corte de piezas muy finas (Ancho inferior a 30 mm)

- El tope en paralelo (7) se ha de ajustar al ancho de corte de la pieza que se desea trabajar.
- Presione la pieza de trabajo con la pieza de empuje contra la guía de corte (25) y pase la pieza de trabajo mediante la pieza de empuje (3) hasta el final de la cuña abridora (5).

¡La madera de empuje no se incluye en el volumen de entrega!

(Disponible en tiendas especializadas)

10. Mantenimiento, limpieza y pedido de piezas de repuesto

Desenchufar siempre antes de realizar algún trabajo de limpieza.

10.1 Limpieza

- Reducir al máximo posible la suciedad y el polvo en los dispositivos de seguridad, las rendijas de ventilación y la carcasa del motor. Frotar el aparato con un paño limpio o soplarlo con aire comprimido manteniendo la presión baja.
- Se recomienda limpiar el aparato tras cada uso.
- Limpiar el aparato con regularidad con un paño húmedo y un poco de jabón blando. No utilizar productos de limpieza o disolventes ya que se podrían deteriorar las piezas de plástico del aparato. Es preciso tener en cuenta que no entre agua en el interior del aparato.

10.2 Escobillas de carbón

- En caso de formación excesiva de chispas, ponerse en contacto con un electricista especializado para que compruebe las escobillas de carbón.
¡Atención! Las escobillas de carbón sólo deben ser cambiadas por un electricista.

10.3 Mantenimiento

- No hay que realizar el mantenimiento a más piezas en el interior del aparato.

10.4 Pedido de piezas de recambio:

Al solicitar recambios se indicarán los datos siguientes:

- Tipo de aparato
- No. de artículo del aparato
- No. de identidad del aparato
- No. del recambio de la pieza necesitada.

Encontrará los precios y la información actual en www.isc-gmbh.info

11. Eliminación y reciclaje

El aparato está protegido por un embalaje para evitar daños producidos por el transporte. Este embalaje es materia prima y, por eso, se puede volver a utilizar o llevar a un punto de reciclaje. El aparato y sus accesorios están compuestos de diversos materiales, como, p. ej., metal y plástico. Depositar las piezas defectuosas en un contenedor destinado a residuos industriales. Informarse en el organismo responsable al respecto en su municipio o en establecimientos especializados.



⚠ Attenzione!

Nell'usare gli apparecchi si devono rispettare diverse avvertenze di sicurezza per evitare lesioni e danni. Quindi leggete attentamente queste istruzioni per l'uso. Conservatele bene per avere a disposizione le informazioni in qualsiasi momento. Se date l'apparecchio ad altre persone consegnate loro queste istruzioni per l'uso insieme all'apparecchio! Non ci assumiamo alcuna responsabilità per incidenti o danni causati dal mancato rispetto di queste istruzioni e delle avvertenze di sicurezza.

1. Descrizione dell'utensile (Fig. 1)

- 1 Piano di lavoro
- 2 Coprilama
- 3 Spintore
- 4 Lama
- 5 Cuneo
- 6 Insert
- 7 Arresto parallelo
- 8 Motore
- 9 Cavo di alimentazione
- 10 Basamento
- 11 Interruttore ON/OFF
- 12 Manopola a crociera per arresto parallelo
- 13 Scala per la regolazione dell'inclinazione
- 14 Manopola a crociera per la regolazione dell'altezza
- 15 Vite per il coprilama

2. Elementi forniti

- Lama riportata in metallo duro
- Arresto parallelo
- Spintore
- Sega circolare da banco
- Guida trasversale

3. Uso corretto

La sega circolare serve a tagliare per il senso della lunghezza e della larghezza pezzi di legno di tutti i tipi, in modo corrispondente alle dimensioni dell'elettrotensile. Non si devono tagliare pezzi di legno cilindrici.

La macchina deve venire usata solo per lo scopo per il quale è stata realizzata.

Ogni altro uso viene considerato scorretto. La responsabilità per eventuali danni o lesioni di ogni

tipo che ne derivino è quindi dell'utilizzatore/operatore e non del produttore. Si devono usare solamente le lame adatte per questo apparecchio che corrispondano ai dati caratteristici di questo manuale. È vietato l'utilizzo di ogni tipo di mola per troncatura. Parte integrante dell'uso corretto è anche il rispetto delle avvertenze di sicurezza nonché delle istruzioni per il montaggio e per la messa in esercizio contenute nelle istruzioni per l'uso. Le persone che usano la macchina e che ne eseguono la manutenzione devono conoscerla ed essere informati sui possibili pericoli. Inoltre devono essere osservate con la massima esattezza le norme antinfortunistiche vigenti. Ulteriori regole generali nei campi della medicina del lavoro e delle tecniche di sicurezza devono essere osservate.

Le modifiche apportate alla macchina e i danni che ne derivano escludono del tutto qualsiasi responsabilità da parte del produttore.

Nonostante l'uso corretto, non possono venire eliminati completamente determinati fattori di rischio rimanenti. In base alla realizzazione e alla struttura della macchina ne possono derivare:

- contatto con la lama circolare nella zona non protetta
- contatto delle dita con la lama circolare in moto (pericolo di lesioni)
- in caso di uso non corretto contraccolpo di pezzi o parti dei pezzi
- rottura della lama circolare
- parti difettose della lama circolare in metallo duro che vengono scagliate all'ingiro
- danni all'udito per non aver usato le cuffie protettive necessarie
- emissioni di polveri di legno dannose alla salute derivanti dall'uso in ambienti chiusi

Tenete presente che i nostri apparecchi non sono stati costruiti per l'impiego professionale, artigianale o industriale. Non ci assumiamo alcuna garanzia quando l'apparecchio viene usato in imprese commerciali, artigianali o industriali, o in attività equivalenti.

4. Avvertenze importanti

Leggete attentamente le istruzioni per l'uso e attenetevi alle avvertenze. Usatele per conoscere bene l'utensile, il suo uso corretto nonché le avvertenze di sicurezza.

Le relative avvertenze di sicurezza si trovano nell'opuscolo allegato.

Valori di emissione dei rumori

I valori del rumore e delle vibrazioni sono stati rilevati secondo la norma EN 61029.

	Giri a vuoto
Livello di pressione acustica L_{pA}	99 dB (A)
Incertezza K_{pA}	3 dB
Livello di potenza acustica L_{WA}	110 dB (A)
Incertezza K_{WA}	3 dB

I valori indicati sono valori di emissione e non devono rappresentare allo stesso tempo anche valori sicuri del posto di lavoro. Nonostante esista una correlazione tra livelli di emissione e di immissione, da essi non si può stabilire esattamente se siano necessarie ulteriori precauzioni. Tra i fattori che possono influenzare il livello di immissioni presente sul posto di lavoro ci sono la durata dell'esposizione, il tipo di ambiente di lavoro, altre fonti di rumori, ecc., per es. il numero dei macchinari e delle lavorazioni vicine. I valori sicuri del posto di lavoro possono inoltre variare da paese a paese. Questa informazione ha tuttavia lo scopo di consentire all'utilizzatore di valutare meglio i pericoli e i rischi.

Limitate al minimo lo sviluppo di rumore e le vibrazioni!

- Utilizzate soltanto apparecchi in perfetto stato.
- Eseguite regolarmente la manutenzione e la pulizia dell'apparecchio.
- Adattate il vostro modo di lavorare all'apparecchio.
- Non sovraccaricate l'apparecchio.
- Fate eventualmente controllare l'apparecchio.
- Spegnete l'apparecchio se non lo utilizzate.

5. Caratteristiche tecniche

Motore asincrono:	230V ~ 50Hz
Potenza:	800 Watt S2 10 min
Numero di giri a vuoto n_0 :	2950 min ⁻¹
Lama circolare in metallo duro:	200 x 16 x 2,4 mm
Numero di denti:	24
Dimensioni del piano di lavoro:	505 x 335 mm
Altezza di taglio max. 90°C:	45 mm
Altezza di taglio max. 45°C:	27 mm
Attacco di aspirazione:	Ø 24 mm
Dimensioni compl.:	505 x 335 x 320 mm
Peso:	10 kg

Durata di inserimento

La durata di inserimento S2 di 10 min (esercizio breve) indica che il motore deve essere sollecitato con la potenza nominale 800 Watt in modo continuo solo per il periodo (10 min) riportato sulla targhetta delle caratteristiche tecniche. Altrimenti si riscalderebbe eccessivamente. Durante la pausa il motore si raffredda ritornando alla temperatura iniziale.

6. Prima della messa in esercizio

- L'apparecchio deve venire installato in modo stabile, cioè deve venire avvitato su un banco di lavoro o su un basamento solido.
- Prima della messa in esercizio tutte le coperture ed i dispositivi di sicurezza devono essere montati regolarmente.
- La lama della sega deve poter scorrere liberamente.
- Se si tratta di pezzi di legno già lavorati fate attenzione ai corpi estranei come ad es. chiodi o viti ecc.
- Prima di azionare l'interruttore di ON/OFF accertatevi che la lama sia montata correttamente e che le parti mobili siano facili da azionare.
- Prima di inserire la spina nella presa di corrente assicuratevi che i dati sulla targhetta corrispondano a quelli della fonte di alimentazione.



7. Montaggio

Attenzione! Staccare la spina dalla presa di alimentazione prima di eseguire tutti i lavori di manutenzione e di allestimento della sega circolare.

7.1 Montaggio della lama (Fig. 2/3)

- **Attenzione!** Staccate la spina dalla presa di corrente.
- Allentate le viti di fissaggio (20) e togliete la copertura della cassetta di raccolta dei trucioli (19).
- Allentate il dado (21) fissando il dado con la chiave ad anello (30) e bloccando l'albero della sega con la chiave per controdadi (31).
- **Attenzione!** Ruotate il dado nel senso di rotazione della lama (4).
- Togliete la flangia esterna (22) e la lama vecchia (4) dalla flangia interna sfilandola obliquamente verso il basso.
- Pulire la sede a flangia.
- Il montaggio della nuova lama avviene nell'ordine inverso.
- **Attenzione!** Tenete conto del senso di rotazione (freccia sulla lama).

7.2 Impostazione del cuneo (fig. 4-6)

- Togliete il coprilama (2) (vedi 7.3)
- Togliete l'insert del piano di lavoro (6) (vedi 7.4)
- Allentate le due viti (24).
- Impostate il cuneo (5) in modo che la distanza tra lama (4) e cuneo (5) sia di 3 - 5 mm. (vedi fig. 6)
- Il cuneo (5) deve essere in senso longitudinale su una linea con la lama (4).
- Serrate di nuovo le due viti (24).
- L'impostazione del cuneo deve venire controllata ogni volta che viene sostituita la lama.

7.3 Montaggio del coprilama (fig. 4)

- Appoggiate il coprilama (2) sul cuneo (5) e mettetelo in posizione corretta.
- Inserite e guidate la vite (15) attraverso il foro del coprilama (2) e nel cuneo (5) e fissatela con il dado.
- Lo smontaggio avviene nell'ordine inverso.

7.4 Sostituzione dell'insert (fig. 4)

- **Attenzione:** staccate la spina dalla presa di corrente!
- Togliete le sei viti (23).
- Togliete il coprilama (2) (vedi 7.3)
- Togliere l'insert usurato (6) sollevandolo.
- Il montaggio del nuovo insert avviene nell'ordine inverso.

8. Funzionamento

8.1 Accensione e spegnimento (Fig. 1)

- La sega si accende premendo il tasto verde "I".
- Per spegnerla si deve premere il tasto rosso "O".

8.2 Arresto parallelo

8.2.1 Altezza di arresto (Fig. 7/ 8)

- L'arresto parallelo (7) fornito possiede due superfici di guida di altezza diversa.
- A seconda dello spessore dei materiali da tagliare deve venire usata la guida di arresto (25) secondo Fig. 7 per materiale spesso e secondo Fig. 8 per materiale sottile.
- Per cambiare l'altezza di arresto allentate le due viti a testa zigrinata (12) e sfilate la guida di arresto (25) dalla guida di appoggio (26).
- Girate verso sinistra o destra di 180° la guida di arresto (25), secondo l'altezza di arresto necessaria e posizionatela di nuovo sulla guida di appoggio (26).
- Serrate le viti a testa zigrinata (12).

8.2.2 Larghezza di taglio (Fig. 8)

- Per tagliare i pezzi di legno in senso longitudinale deve venire usato l'arresto parallelo (7).
- Spingete l'arresto parallelo (7) sul lato destro o sinistro del piano di lavoro (1).
- Con l'aiuto della scala (b) sul piano di lavoro (1) l'arresto parallelo (7) può venire impostato sulla misura desiderata.
- Serrare le due viti ad alette (12) per fissare l'arresto parallelo (7).

8.3 Regolazione dell'angolo (Fig. 9/10)

- Allentate le manopole di arresto (14).
- Spingendo le due manopole di arresto (14) la lama (4) può essere regolata con l'inclinazione desiderata (vedi la scala (13)).
- Serrare di nuovo le manopole di arresto (14).

9. Esercizio

Dopo ogni nuova regolazione consigliamo di fare un taglio di prova per controllare le misure impostate.

Dopo avere acceso la sega attendete che la lama abbia raggiunto la velocità massima prima di eseguire il taglio.

Fissate i pezzi lunghi in modo che alla fine dell'operazione di taglio non si ribaltino (per es. su un cavalletto d'appoggio).



Attenzione nell'iniziare a tagliare.

Utilizzate l'apparecchio solo con aspirazione.
Controllate e pulite regolarmente i canali di aspirazione.

9.1 Taglio di pezzi stretti

(larghezza inferiore a 120 mm) (Fig. 11)

- Regolate l'arresto parallelo (7) in modo corrispondente alla larghezza prevista del pezzo da tagliare,
- Spingete il pezzo da tagliare con tutte e due le mani, all'altezza della lama (4) usate assolutamente lo spingitore (3). (compreso tra gli elementi forniti)
- Spingere il pezzo da tagliare sempre fino alla fine del cuneo (5).
- Attenzione! In caso di pezzi corti usate lo spingitore fino dall'inizio del taglio.

9.2 Taglio di pezzi molto stretti

(larghezza inferiore a 30 mm)

- L'arresto parallelo (7) deve venire regolato sulla larghezza di taglio del pezzo da lavorare.
- Premete il pezzo da tagliare con l'appoggio contro la guida di arresto (25) e spingetelo con lo spingitore (3) fino alla fine del cuneo (5).

L'appoggio non è compreso tra gli elementi forniti!
(disponibile presso i rivenditori specializzati)

10. Pulizia, manutenzione e ordinazione dei pezzi di ricambio

Prima di qualsiasi lavoro di pulizia staccate la spina dalla presa di corrente.

10.1 Pulizia

- Tenete il più possibile i dispositivi di protezione, le fessure di aerazione e la carcassa del motore liberi da polvere e sporco. Strofinare l'apparecchio con un panno pulito o soffiare con l'aria compressa a pressione bassa.
- Consigliamo di pulire l'apparecchio subito dopo averlo usato.
- Pulite l'apparecchio regolarmente con un panno asciutto ed un po' di sapone. Non usate detersivi o solventi perché questi ultimi potrebbero danneggiare le parti in plastica dell'apparecchio. Fate attenzione che non possa penetrare dell'acqua nell'interno dell'apparecchio.

10.2 Spazzole al carbone

- In caso di uno sviluppo eccessivo di scintille fate controllare le spazzole al carbone da un elettricista.
Attenzione! Le spazzole al carbone devono essere sostituite solo da un elettricista.

10.3 Manutenzione

- All'interno dell'apparecchio non si trovano altre parti sottoposte ad una manutenzione qualsiasi.

10.4 Ordinazione di pezzi di ricambio:

Volendo commissionare dei pezzi di ricambio, si dovrebbe dichiarare quanto segue:

- modello dell'apparecchio
- numero dell'articolo dell'apparecchio
- numero d'ident. dell'apparecchio
- numero del pezzo di ricambio del ricambio necessitato.

Per i prezzi e le informazioni attuali si veda www.isc-gmbh.info

11. Smaltimento e riciclaggio

L'apparecchio si trova in una confezione per evitare i danni dovuti al trasporto. Questo imballaggio rappresenta una materia prima e può perciò essere utilizzato di nuovo o riciclato.

L'apparecchio e i suoi accessori sono fatti di materiali diversi, per es. metallo e plastica. Consegnate i pezzi difettosi allo smaltimento di rifiuti speciali. Per informazioni rivolgetevi ad un negozio specializzato o all'amministrazione comunale!

DK**⚠️ Viktigt!**

Ved brug af el-værktøj er der visse sikkerhedsforanstaltninger, der skal respekteres for at undgå skader på personer og materiel. Læs derfor betjeningsvejledningen grundigt igennem. Opbevar vejledningen et praktisk sted, så du altid kan tage den frem efter behov. Husk at lade betjeningsvejledningen følge med maskinen, hvis du overdrager den til andre!

Vi fraskriver os ethvert ansvar for skader på personer eller materiel, som måtte opstå som følge af, at anvisningerne i denne betjeningsvejledning, navnlig vedrørende sikkerhed, tilsidesættes.

1. Beskrivelse av maskinen (fig. 1)

- 1 Sagbord
- 2 Sagbladbeskyttelse
- 3 Skyvestokk
- 4 Sagblad
- 5 Spaltekile
- 6 Bordmellomlegg
- 7 Parallellanlegg
- 8 Motor
- 9 Strømledning
- 10 Stativ
- 11 PÅ/AV-bryter
- 12 Stjernegrepskrue for parallellanlegg
- 13 Skala for vinkelinnstilling
- 14 Stjernegrepskrue for høydejustering
- 15 Skruer til klingevern

2. Inkludert i leveringen

- Sagblad med egg av hardmetall
- Parallellanlegg
- Skyvestokk
- Bordsirkelsag
- Tværanslag

3. Forskriftsmessig bruk

Bordsirkelsag brukes til langsgående og tverrgående saging av alle tresorter, i samsvar med maskinens størrelse. Det er ikke tillatt å sage rundtømmer av noe slag.

Maskinen skal kun brukes til arbeider den er beregnet på.

All annen bruk som går ut over dette blir regnet for å være ikke-forskriftsmessig. Produsenten påtar seg

intet ansvar for noen form for materielle skader eller personskader som måtte resultere av slik bruk. For slike skader er ene og alene brukeren/maskinpasseren ansvarlig. Det skal kun brukes egnede sagblader for maskinen. Disse skal svare til merkedataene i denne bruksanvisningen. Det er forbudt å bruke alle typer kappeskiver. Forskriftsmessig bruk inkluderer også at sikkerhetsinstruksjonene, monteringsveiledningen og instruksjonene om bruk i bruksanvisningen blir fulgt. Personer som betjener og vedlikeholder maskinen må være fortrolige med maskinen og ha fått instruksjon i de mulige farene. Utover dette skal gjeldende ulykkesforebyggende forskrifter overholdes strengt.

Andre allmenngyldige regler innen arbeidsmedisinske og sikkerhetstekniske områder skal overholdes.

Hvis det utføres endringer på maskinen, oppheves produsentens produktansvar og ansvar for skader som måtte oppstå.

Selv om maskinen brukes forskriftsmessig, kan man ikke helt utelukke spesielle resterende risikofaktorer. På grunn av maskinens konstruksjon og oppbygning kan følgende punkter oppstå:

- Berøring av sagbladet i det sagområdet som ikke er beskyttet.
- Man kan gripe inn i sagbladet mens det er i gang (personskader ved at man skjærer seg)
- Tilbakeslag fra arbeidsstykker og deler av arbeidsstykker ved ikke-forskriftsmessig håndtering.
- Brudd på sagbladet.
- Hardmetalldeler av sagbladet med mangler kan bli slynget ut.
- Hørselskader hvis man ikke bruker det nødvendige hørselsvern.
- Helseskadelige emisjoner av trestøv hvis sagen brukes i lukkede rom.

Bemærk, at vore produkter ikke er konstruert til erhvervsmessig, håndværksmessig eller industriell bruk. Vi fraskriver os ethvert ansvar, såfremt produktet anvendes i erhvervsmessigt, håndværksmessigt, industrielt eller lignende øjemed.

4. Viktige merknader

Les nøye gjennom bruksanvisningen og følg instruksjonene. Ved hjelp av denne bruksanvisningen må du gjøre deg fortrolig med maskinen, den korrekte bruken av den og med sikkerhetsinstruksene.

Sikkerhetsanvisninger finnes i vedlagte hæfte

Lydemissionsverdier

Støj- og vibrationstal er beregnet i henhold til EN 61029.

	Tomgang
Lydtryksniveau L_{pA}	99 dB(A)
Usikkerhed K_{pA}	3 dB
Lydeffektniveau L_{WA}	110 dB(A)
Usikkerhed K_{WA}	3 dB

Ovenstående verdier er emissionsverdier og er derfor ikke nødvendigvis sikre arbejdspladsværddier. Selv om emissions- og immissionsniveauer korrelerer, kan man på denne baggrund ikke med sikkerhed konkludere, hvorvidt yderligere sikkerhedsforanstaltninger er nødvendige. Faktorer, som kan have indflydelse på det nuværende immissionsniveau på arbejdspladsen, er påvirkningstiden, arbejdsrummets særegenheder, andre lydilder etc., f.eks. antal maskiner og andre arbejdsprocesser i nærheden. De pålidelige arbejdspladsværddier kan variere fra land til land. Oplysningerne er ment som en hjælp til brugeren til vurdering af faresituationer og risikomomenter.

Støjudvikling og vibration skal begrænses til et minimum!

- Brug kun intakte og ubeskadigede maskiner.
- Vedligehold og rengør maskinen med jævne mellemrum.
- Tilpas arbejds måden efter maskinen.
- Overbelast ikke maskinen.
- Lad i givet fald maskinen underkaste et eftersyn.
- Sluk maskinen, når den ikke benyttes.

5. Tekniske data

Asynkronmotor:	230V ~ 50Hz
Ytelse:	800 W S2 10 min
Turtall, ubelastet n_0 :	2950 min ⁻¹
Sagblad av hardmetall:	200 x 16 x 2,4 mm
Antall tenner:	24
Bordstørrelse:	505 x 335 mm
Skjærehøyde, maks. 90°:	45 mm
Skjærehøyde, maks. 45°:	27 mm
Avsugstilkopling:	Ø 24 mm
Størrelse kompl.:	505 x 335 x 320 mm
Vekt:	10 kg

Funktionstid:

En funktionstid på S2 10 min (korttidsdrift) betyder, at motoren – med den nominelle effekt 800 watt - ikke må udsættes for vedvarende belastning i længere tid, end der står anført på datapladen (10 min.) Ellers vil den blive overophedet. Under driftspausen afkøles motoren til udgangstemperatur igen.

6. Før maskinen tas i bruk

- Maskinen må installeres så den står stabilt, dvs. på en arbeidsbenk eller skrus fast på et fast understativ.
- Før maskinen settes i drift, må alle deksler og sikkerhetsanordninger være monteret på forskriftsmessig måte.
- Sagbladet må kunne rotere fritt.
- Når du sager tre som har vært bearbejdet tidligere, må du være oppmerksom på fremmedlegemer som f.eks. spiker eller skruer osv.
- Før du betjener PÅ/AV-bryteren, må du kontrollere at sagbladet er korrekt monteret og bevegeligheten til de bevegelige delene.
- Før du tilkople maskinen, må du kontrollere at opplysningene på merkeplaten stemmer overens med tilsvarende opplysning for nettet.

7. Montering

OBS! Trekk alltid ut nettstøpslet før du utfører vedlikeholdsarbeider eller skifter utstyr på sirkelsagen.

7.1 Montering av sagbladet (fig. 2/3)

- **OBS!** Trekk ut nettstøpslet
- Løsn fastgørelsesskruerne (20), og tag afdækningen til spånkassen (19) af.
- Løsn møtrikken (21), idet du sætter stjernenøglen (30) ind på møtrikken og gaffelnøglen (31) ind på savspindlen for at holde imod.
- **OBS!** Drei mutteren i sagbladets (4) rotasjonsretning.
- Ta av den ytre flensen (22) og trekk det gamle sagbladet (4) på skrått nedover og av fra den indre flensen.
- Rengjør monteringsflensene.
- Montering av det nye sagbladet skjer i motsatt rekkefølge.
- **OBS!** Vær oppmerksom på rotasjonsretningen (se pilen på sagbladet).

DK**7.2 Innstilling av spaltekilen (fig. 4-6)**

- Ta av sagbladbeskyttelsen (2) (se 7.3)
- Fjern bordmellomlegget (6) (se 7.4)
- Løsne de to skruene (24).
- Innstill spaltekilen (5) slik at avstanden mellom sagbladet (4) og spaltekilen (5) er 3 - 5 mm. (se fig. 6)
- Spaltekilen (5) må i langsgående retning være på linje med sagbladet (4).
- Stram de to skruene (24) igjen.
- Innstillingen av spaltekilen må kontrolleres etter hvert sagbladsnitt.

7.3 Montering av sagbladbeskyttelsen (fig. 4)

- Sett sagbladbeskyttelsen (2) på spaltekilen (5) og rett den ut.
- Før skruen (15) ind gjennom hullet i klingeværnet (2) og kløvekilen (5), og spænd til med møtrikken.
- Demonteringen skjer i motsatt rekkefølge.

7.4 Utskiftning av bordmellomlegget (fig. 4)

- **OBS:** Trekk ut nettstøpslet!!
- Fjern de seks skruene (23).
- Ta av sagbladbeskyttelsen (2) (se 7.3)
- Ta det utslitte bordmellomlegget (6) opp og ut.
- Monteringen av det nye bordmellomlegget skjer i motsatt rekkefølge.

8. Betjening**8.1 Slå på og av (fig. 1)**

- Sagen kan slås på ved at man trykker den grønne bryteren "I".
- Den røde tasten "0" må trykkes for å slå sagen av igjen.

8.2 Parallellanlegg**8.2.1 Anleggshøyde (fig. 7/8)**

- Parallellanlegget (7) som fulgte med i leveringen er utstyrt med to ledeflater med ulik høyde.
- Alt etter tykkelsen på materialene som skal sages, må man bruke anleggsskinne (25) i henhold til fig. 7 for tykt materiale og i henhold til fig. 8 for tynt materiale.
- Når man vil omstille anleggshøyden, må man løsne de to fingerskruene (12) og trekke anleggsskinnen (25) av fra holdeskinnen (26).
- Vri anleggsskinnen (25) 180° mot venstre eller høyre, alt etter hvilken anleggshøyde du behøver, og stikk den inn på holdeskinnen (26) igjen.
- Stram fingerskruen (12).

8.2.2 Anleggsbredde (fig. 8)

- Ved langsgående saging av tredeler må parallellanlegget brukes (7).
- Skyv parallellanlegget (7) inn på høyre eller venstre side av sagbordet (1).
- Ved hjelp av skalaen (b) på sagbordet (1) kan parallellanlegget (7) innstilles på det ønskede målet.
- Stram de to vingskruene (12) for å fiksere parallellanlegget (7).

8.3 Innstilling av vinkel (fig. 9/10)

- Løsne fastspenningshåndtakene (14).
- Ved å skyve de to fastspenningshåndtakene (14) kan sagbladet (4) innstilles på ønsket vinkel mål (se skalaen (13)).
- Stram fastspenningshåndtakene (14) igjen.

9. Drift

Vi anbefaler å utføre en pøvesaging etter hver ny innstilling for å kontrollere de innstilte målene.

Når du har startet sagen, må du vente til sagbladet har fått maksimal hastighet før du starter utførelsen av sagingen.

Lange arbeidsstykker skal sikres mot å tippe ned ved slutten av sagingen (f.eks. ved hjelp av avrullingsstativ etc.).

Vær forsiktig idet du skjærer inn i materialet.

Maskinen må kun benyttes sammen med udsugning. Udsugningskanalerne skal efterses og renses med jævne mellomrum.

9.1 Saging av smale arbeidsstykker (bredde mindre enn 120 mm) (fig. 11)

- Innstill parallellanlegget (7) i samsvar med den tiltenkte bredden på arbeidsstykket.
- Skyv arbeidsstykket framover med begge hender. I området ved sagbladet (4) er det tvingende nødvendig å bruke skyvestokken (3). (Inkludert i leveringen!)
- Skyv alltid arbeidsstykket helt igjennom til enden av spaltekilen (5).
- **OBS!** Ved korte arbeidsstykker skal skyvestokken allerede benyttes ved start av sagingen.

9.2 Saging av svært smale arbeidsstykker (bredde mindre enn 30 mm)

- Parallellanlegget (7) skal innstilles på arbeidsstykkets tilskjæringsbredde.
- Press arbeidsstykket mot anleggsskinnen (25) med skyvetreet og skyv arbeidsstykket med skyvestokken (3) helt igjennom fram til enden

av spaltekilen (5).

Skyvretreet er ikke inkluderet i leveringen!
(å få kjøpt hos spesialiserte forhandlere)

10. Rengøring, vedligeholdelse og reservedelsbestilling

Træk stikket ud af stikkontakten inden vedligeholdelsesarbejde.

10.1 Rengøring

- Hold så vidt muligt beskyttelsesanordninger, luftsprækker og motorhuset fri for støv og snavs. Gnid maskinen ren med en ren klud, eller foretag trykluftudblæsning med lavt tryk.
- Vi anbefaler, at maskinen rengøres hver gang efter brug.
- Rengør af og til maskinen med en fugtig klud og lidt blød sæbe. Undgå brug af rengørings- eller opløsningsmiddel, da det vil kunne ødelægge maskinens kunststofdele. Pas på, at der ikke kan trænge vand ind i maskinens indvendige dele.

10.2 Kontaktkul

- Ved for megen gnistdannelse skal kontaktkullet efterses af en fagmand.
Vigtigt! Udskiftning af kontaktkul skal foretages af en fagmand.

10.3 Vedligeholdelse

- Der findes ikke yderligere dele, som skal vedligeholdes inde i maskinen.

10.4 Reservedelsbestilling:

Ved bestilling af reservedele skal følgende oplyses:

- Savens type.
- Savens artikelnummer.
- Savens identifikationsnummer.
- Nummeret på den nødvendige reservedel.

Aktuelle priser og øvrige oplysninger finder du på internetadressen www.isc-gmbh.info

11. Bortskaffelse og genanvendelse

Maskinen er pakket ind for at undgå transportskader. Emballagen består af råmaterialer og kan således genanvendes eller indleveres på genbrugsstation. Maskinen og dens tilbehør består af forskellige materialer, f.eks. metal og plast. Defekte komponenter skal kasseres ifølge miljøforskrifterne og må ikke smides ud som almindeligt husholdningsaffald. Hvis du er i tvivl: Spørg din forhandler, eller forhør dig hos din kommune!

S**⚠ Obs!**

Innan produkten kan användas måste särskilda säkerhetsanvisningar beaktas för att förhindra olyckor och skador. Läs därför noggrant igenom denna bruksanvisning. Förvara den på ett säkert ställe så att du alltid kan hitta önskad information. Om produkten ska överlåtas till andra personer måste även denna bruksanvisning medfölja. Vi övertar inget ansvar för olyckor eller skador som har uppstått om denna bruksanvisning eller säkerhetsanvisningarna åsidosätts.

1. Verktygsbeskrivning (bild 1)

- 1 sågbord
- 2 skyddskåpa för sågklinga
- 3 skjutstav
- 4 sågklinga
- 5 klyvkil
- 6 bordsinlägg
- 7 parallellanslag
- 8 motor
- 9 sladd
- 10 ställ
- 11 strömbrytare
- 12 stjärnformad skruv för parallellanslag
- 13 Skala för vinkelinställning
- 14 stjärnformad skruv för inställning av sågdjupet
- 15 Skruv för skydd till sågklinga

2. Leveransen omfattar

- sågklinga med hårdmetallbeläggning
- parallellanslag
- skjutstav
- bordcirkelsåg
- Geringsanhåll

3. Användning enligt bestämmelser

Bordcirkelsågen används för genomsågning av allt slags trä på längden och på tvären i överensstämmelse med maskinens storlek. Rundvirke av vilket slag som helst får inte sågas.

Maskinen får bara användas enligt bestämmelserna.

Varje användning som går utöver det är mot föreskrifterna. För alla slags skador, som härrör från sådan användning är användaren/ begagnaren och inte tillverkaren ansvarig. Man får enbart använda

sågklingor som är lämpliga för maskinen och vilkas kodbeteckning stämmer överens med beteckningen i den här anvisningen. Det är förbjudet att använda skiljeskivor av vilket slag som helst. Beståndsdel av den föreskriftsenliga användningen är även beaktandet av säkerhetsanvisningarna och monteringsanvisningen och driftsanvisningen i bruksanvisningen.

Personer, som använder och sköter underhållet av maskinen, måste vara förtrogna med den och informerade om eventuella faror och risker.

Dessutom bör de gällande reglerna för olycksförebyggande åtgärder följas mycket noggrant. Andra allmänna arbetsmedicinska och säkerhetstekniska regler bör iaktas.

Förändringar som utförts på maskinen och skador, som uppstår som en följd därav utesluter fullkomligt tillverkarens ansvarsskyldighet.

Trots föreskriven användning kan vissa restrisikfaktorer inte helt röjas ur vägen. Beroende på maskinens konstruktion och uppbyggnad kan följande inträda:

- Kontakt med sågklingan på den icke övertäckta ytan av sågen.
- Intrång på den roterande sågklingan (skärsår).
- Om man inte handskas fackmässigt med maskinen inträder bakslag av arbetsstycken och arbetsstycksdelar.
- Sågklingan bryts.
- Sågklingans defekta hårdmetalldelar slungas ut.
- Hörselskador om det nödvändiga hörselskyddet inte används.
- Hälsovådliga utsläpp av trämjöl vid användning i slutna utrymmen.

Tänk på att våra produkter endast får användas till ändamålsenligt syfte och inte har konstruerats för yrkesmässig, hantverksmässig eller industriell användning. Vi ger därför ingen garanti om produkten ska användas inom yrkesmässiga, hantverksmässiga eller industriella verksamheter eller vid liknande aktiviteter.

4. Viktiga hänvisningar

Var god och läs noggrant igenom bruksanvisningen och iaktta hänvisningarna. Med hjälp av den här bruksanvisningen stiftar du närmare bekantskap med apparaten, med den riktiga användningen av den och med säkerhetsanvisningarna.

Gällande säkerhetsanvisningar finns i det bifogade häftet.

Bulleremissionsvärden

Buller- och vibrationsvärden har bestämts enligt EN 61029.

	Tomgång
Ljudtrycksnivå L_{pA}	99 dB(A)
Osäkerhet K_{pA}	3 dB
Ljudeffektnivå L_{WA}	110 dB(A)
Osäkerhet K_{WA}	3 dB

De angivna värdena är emissionsvärden och måste därför inte tvunget motsvara säkra arbetsplatsvärden. Även om det finns ett samband mellan emissions- och immissionsnivåer, är det inte möjligt att utifrån dessa värden härleda om ytterligare försiktighetsåtgärder är nödvändiga eller ej. Faktorer som kan påverka den aktuella immissionsnivån vid arbetsplatsen kan t ex vara hur lång tid som inverkan föreligger, arbetsrummets form, andra bullerkällor osv., t ex antal maskiner och andra angränsande arbetsprocesser. De tillförlitliga arbetsplatsvärdena kan även variera från land till land. Denna information syftar dock till att hjälpa användaren att bättre uppskatta vilka faror och risker som föreligger.

Begränsa uppkomsten av buller och vibration till ett minimum!

- Använd endast intakta maskiner.
- Underhåll och rengör maskinen regelbundet.
- Anpassa ditt arbetssätt till maskinen.
- Överbelasta inte maskinen.
- Lämna in maskinen för översyn vid behov.
- Slå ifrån maskinen om den inte används.

5. Tekniska uppgifter

Asynkronmotor:	230V ~ 50Hz
Effekt:	800 Watt S2 10 min
Tomgångsvarvtal n_0 :	2950 min ⁻¹
Sågklingan av hårdmetall:	200 x 16 x 2,4 mm
Antalet tänder:	24
Bordets storlek:	505 x 335 mm
Skärdjup max. 90°:	45 mm
Skärdjup max. 45°:	27 mm
Suganslutning:	Ø 24 mm
Storlek komplett.	505 x 335 x 320 mm
Vikt:	10 kg

Inkopplingstid:

Inkopplingstiden S2 10 min (korttidsdrift) innebär att motorn endast får belastas kontinuerligt med märkeffekten 800 W under den tid som anges på typskylten (10 min). I annat fall kommer motorn att värmas upp otillåtet mycket. Under pausen kyls motorn ned till sin utgångstemperatur.

6. Före driftstart

- Maskinen måste ställas upp stabilt, dvs. på en verkstadsbänk, eller skruvas fast på ett fast underlag.
- Före driftstart måste alla täckande skydd och säkerhetsåtgärder vara monterade på föreskrivet sätt.
- Sågklingan måste kunna röra sig fritt.
- Vid färdigt bearbetat trävirke bör man akta sig för främmande element som t.ex. spikar eller skruvar osv.
- Innan du använder strömbrytaren, bör du vara säker på, att sågklingan är rätt monterad och att de rörliga delarna löper lätt.
- Kontrollera innan du ansluter maskinen, att typskyltens uppgifter överensstämmer med uppgifterna om nätspänningen.

7. Montering

Obs! Före alla underhålls- och ändringsarbeten som utförs på cirkelsågen bör stickproppen dras ut.

7.1 Montera sågklinga (bild 2/3)

- **Obs!** Dra ut stickkontakten
- Lossa på fästskruvarna (20) och ta av spånbehållarens lock (19).
- Lossa på muttern (21) genom att vrida med en ringnyckel (30) vid muttern. Håll emot med en frontryckel (31) vid sågaxeln.
- **Obs!** Vrid muttern i sågklingans (4) rotationsriktning.
- Ta av den yttre flänsen (22) och dra sedan av den gamla klingan (4) från den inre flänsen i en rörelse snett nedåt.
- Rengör monteringsflänsarna.
- Montera den nya sågklingan i omvänd ordningsföljd.
- **Obs!** Observera sågklingans rotationsriktning (se pil på sågklingan).

S**7.2 Inställning av klyvkilen (bilder 4-6)**

- Sågklingsskyddet (2) tas av. (se 7.3)
- Bordsinlägget (6) avlägsnas. (se 7.4)
- De båda skruvarna (24) skruvas upp.
- Klyvkilen (5) inställs så, att avståndet mellan sågklingen (4) och klyvkilen (5) utgör 3 - 5 mm. (se bild 6)
- Klyvkilen (5) måste på längden vara på samma linje som sågklingen (4).
- De båda skruvarna (24) skruvas fast igen.
- Klyvkilens inställning måste kontrolleras efter varje byte av sågklinga.

7.3 Montering av sågklingans skydd (bild 4)

- Sågklingans skydd (2) sätts på klyvkilen (5) och rätas ut.
- Skjut in skruven (15) genom hålet i sågklingans skydd (2) och in i klyvkniven (5). Säkra sedan med muttern.
- Demonteringen sker i motsatt ordningsföljd.

7.4 Bordsinlägget byts ut (bild 4)

- **Obs!** Stickproppen dras ut!
- De sex skruvarna (23) avlägsnas.
- Sågklingsskyddet (2) tas av (se 7.3)
- Det slitna bordsinlägget (6) tas ut uppåt.
- Monteringen av det nya bordsinlägget sker i motsatt ordningsföljd

8. Manövrering**8.1 Koppla på och av (bild 1)**

- Genom att trycka på den gröna knappen "I" kopplas sågen på.
- För att igen koppla av sågen måste man trycka på den röda knappen "0".

8.2 Parallellanslag**8.2.1 Anslagsdjup (bilder 7/ 8)**

- Parallellanslaget (7) som hör till leveransen har två olika höga styrytor.
- Beroende på sågmaterialets tjocklek måste anslagsskenan (25) enligt bild 7 användas för tjockt material och enligt bild 8 för tunt material.
- För att ställa om anslagsdjupet, skruvas de båda rakletrade ansatsskruvarna (12) upp och anslagsskenan (25) dras av stödskenan (26).
- Anslagsskenan (25) vrids 180° till vänster eller höger, beroende på vilket anslagsdjup som krävs, och skjuts igen på stödskenan (26).
- De rakletrade ansatsskruvarna (12) skruvas fast.

8.2.2 Skärbredd (bild 8)

- Parallellanslaget (7) måste användas för att såga trädelar på längden.
- Parallellanslaget (7) skuffas till vänster eller höger sida av sågbordet (1).
- Med hjälp av skalan (b) på sågbordet (1) kan parallellanslaget (7) inställas till önskat mått.
- De båda vingskruvarna (12) skruvas fast, för att fixera parallellanslaget (7).

8.3 Vinkelinställning (bild 9/10)

- Lossa på spärrhandtaget (14).
- Ställ in sågklingans (4) vinkel genom att vrida på de båda spärrhandtagen (14) (se skala (13)).
- Dra åt spärrhandtagen (14) på nytt.

9. Drift

Vi rekommenderar att du kontrollerar de inställda måtten efter varje ny inställning med en provsågning.

Då du sätter igång sågen, bör du vänta tills sågklingen har uppnått det maximala varvtalet, innan du börjar såga.

Långa arbetsstycken måste säkras för att inte falla ner vid slutet av sågprocessen (t.ex. lossningsställ för spolar etc.)

Var aktsam då du börjar såga.

Använd maskinen endast med en suganordning. Kontrollera och rengör utsugningskanalerna regelbundet.

9.1 Sågande av smala arbetsstycken (Bredd mindre än 120 mm) (bild 11)

- Parallellanslaget (7) inställs för att motsvara det avsedda arbetsstyckets bredd.
- Arbetsstycket skuffas framåt med båda händerna, i sågklingans (4) närhet bör skjutstaven (3) absolut användas. (Ingår i leveransen!)
- Arbetsstycket skuffas alltid ända till slutet av klyvkilen (5).
- **Obs!** Vid korta arbetsstycken bör skjutstaven användas redan från början av sågandet.

9.2 Sågande av mycket smala arbetsstycken (Bredd mindre än 30 mm)

- Parallellanslaget (7) inställs enligt arbetsstyckets tillsågningsbredd.
- Arbetsstycket trycks med skjutstaven av trä mot anslagsskenan (25) och arbetsstycket skuffas igenom med skjutstaven (3) ända till slutet av klyvkilen (5).

Skjutstaven av trä ingår inte i leveransen!
(Den finns att köpas i fackhandeln)

10. Rengöring, Underhåll och reservdelsbeställning

Dra alltid ut stickkontakten inför alla rengöringsarbeten.

10.1 Rengöra maskinen

- Håll skyddsanordningarna, ventilationsöppningarna och motorkåpan i så damm- och smutsfritt skick som möjligt. Torka av maskinen med en ren duk eller blås av den med tryckluft med svagt tryck.
- Vi rekommenderar att du rengör maskinen efter varje användningstillfälle.
- Rengör maskinen med jämna mellanrum med en fuktig duk och en aning såpa. Använd inga rengörings- eller lösningsmedel. Dessa kan skada maskinens plastdelar. Se till att inga vätskor tränger in i maskinens inre.

10.2 Kolborstar

- Vid överdrivning gnistbildning måste du låta en behörig elinstallatör kontrollera kolborstarna. Obs! Kolborstarna får endast bytas ut av en behörig elinstallatör.

10.3 Underhåll

- I maskinens inre finns inga delar som kräver underhåll.

10.4 Reservdelsbeställning

Lämna följande uppgifter vid beställning av reservdelar:

- Maskintyp
 - Maskinens artikel-nr.
 - Maskinens ident-nr.
 - Reservdelsnummer för erforderlig reservdel
- Aktuella priser och ytterligare information finns på www.isc-gmbh.info

11. Skrotning och återvinning

Produkten ligger i en förpackning som fungerar som skydd mot transportskador. Denna förpackning består av olika material som kan återvinnas. Lämna in förpackningen till ett insamlingsställe för återvinning.

Produkten och tillbehören består av olika material som t ex metaller och plaster. Lämna in defekta komponenter till ett godkänt insamlingsställe i din kommun. Hör efter med din kommun eller med försäljaren i din specialbutik.

FIN**△ Huomio!**

Sähkölaitteita käytettäessä tulee noudattaa tiettyjä turvallisuusvarotoimia tapaturmien ja vaurioiden välttämiseksi. Lue sen vuoksi tämä käyttöohje huolellisesti läpi. Säilytä se hyvin, jotta siinä olevat tiedot ovat myöhemminkin milloin vain käytettävissäsi. Jos luovutat laitteen muille henkilöille, anna heille myös tämä käyttöohje laitteen mukana.

Emme ota mitään vastuuta tapaturmista tai vaurioista, jotka ovat aiheutuneet tämän käyttöohjeen tai turvallisuusohjeiden noudattamisen laiminlyönnistä.

1. Laitteen kuvaus (kuva 1)

- 1 Sahanpäytä
- 2 Sahanterän suojus
- 3 Työntötanko
- 4 Sahanterä
- 5 Halkaisukiila
- 6 Pöydän päälly
- 7 Samansuuntaisvaste
- 8 Moottori
- 9 Verkkajohto
- 10 Teline
- 11 Päälle-pois-katkaisin
- 12 Samansuuntaisvasteen tähtikantaruuvi
- 13 Asteikko kulmansäätöä varten
- 14 Korkeudensäädön tähtikantaruuvi
- 15 Sahanterän suojuksen ruuvi

2. Toimituksen osat

- Kovametalliarmeerattu sahanterä
- Samansuuntaisvaste
- Pöytäpyörösaha
- Poikittaisvaste

3. Määräysten mukainen käyttö

Pöytäpyörösaha soveltuu kaikenlaatuisten puumateriaalien sekä pitkittäis- että poikittaissaahaamiseen, aina koneen koosta riippuen. Sitä ei saa käyttää minkäänlaisten pyöröpuiden sahaamiseen.

Konetta saa käyttää vain sille määrättyyn käyttötarkoitukseen.

Kaikkalainen tämän ylittävä käyttö katsotaan määräysten vastaiseksi. Siitä aiheutuvista

vahingoista tai tapaturmista vastaa ainoastaan omistaja/käyttäjä, ei missään tapauksessa valmistaja. Koneessa saa käyttää vain siihen sopivia sahanterä, joiden tunnistiedot vastaavat tässä käyttöohjeessa annettuja tietoja. Kaikenlaatuisten katkaisulaikkojen käyttö on kielletty. Määräysten mukaisen käytön olennainen osa on myös turvallisuusmääräysten sekä käyttöohjeessa annettujen asennusohjeiden ja käyttöselitysten noudattaminen. Konetta käyttävien ja huoltavien henkilöiden tulee tutustua siihen, ja heille tulee selvittää mahdolliset vaaratilanteet. Tämän lisäksi on voimassaolevia tapaturmanehkäisymääräyksiä noudatettava mitä tarkimmin.

Myös muita työlääketieteen ja turvallisuustekniikan alan yleisiä sääntöjä on noudatettava.

Koneeseen tehdyt muutokset aiheuttavat valmistajan sen käytöstä aiheutuvien vahinkojen vastuullisuuden raukeamisen.

Myöskään määräysten mukaisessa käytössä ei tiettyjä jäämääriskiteijöitä voida sulkea täysin pois. Koneen kokoonpanosta ja rakenteesta johtuen saattavat seuraavat vaarakohdat vielä esiintyä:

- Sahanterään koskeminen suojaamattomalla sahausalueella
- Pyörivään sahanterään tarttuminen (viiltohaava)
- Asiantuntemattomassa käytössä työstökappaleiden ja niiden palasten sinkoilu.
- Sahanterän murtuminen
- Sahanterän viallisten kovametalliosien poissinkoutuminen.
- Kuulovauriot, ellei käytetä tarpeellista kuulosuojaa.
- Terveydelle vaaralliset puupölypäästöt, kun konetta käytetään suljetuissa tiloissa.

Ole hyvä ja ota huomioon, että laitteitamme ei ole suunniteltu ja valmistettu käytettäväksi pienteollisuustai teollisuustarkoituksiin. Emme siksi ota mitään vastuuta vaurioista, jos laitetta käytetään pienteollisuus-, käsityöläis- tai teollisuustyöpaikoilla tai näihin verrattavissa olevissa toimissa.

4. Tärkeitä ohjeita

Lue käyttöohje huolellisesti läpi ja noudata siinä annettuja määräyksiä. Tutustu tämän käyttöohjeen avulla laitteeseen, sen oikeaan käyttöön sekä sitä koskeviin turvallisuusmääräyksiin.

Vastaavat turvallisuusmääräykset löydät oheistetusta vihkosesta.

Melunpäästöarvot

Melu- ja värinäarvot on mitattu standardin EN 61029 mukaisesti.

	Tyhjäkäynti
Äänen painetaso L_{pA}	99 dB(A)
Mittausvirhe K_{pA}	3 dB
Äänen tehotaso L_{WA}	110 dB(A)
Mittausvirhe K_{WA}	3 dB

Annetut arvot ovat melunpäästöarvoja eivätkä siksi esitä tarkkoja työpaikan arvoja. Vaikka päästö- ja melun todellisilla tasoarvoilla on yhteys keskenään, ei päästöarvoista voida luotettavasti päätellä, tarvitaanko ylimääräisiä varotoimenpiteitä vaiko ei. Sellaisiin tekijöihin, jotka saattavat vaikuttaa työpaikan todellisiin meluarvoihin, kuuluvat meluvaikutuksen kesto, työpaikan tilan ominaisuudet, muut melunlähteet jne. , esim. koneiden sekä viereisten työtapatumien lukumäärä. Luotettavat työpaikan meluarvot voivat lisäksi vaihdella maasta toiseen. Tässä annettujen tietojen tarkoitus on kuitenkin auttaa käyttäjää arvioimaan vaarannuksen ja tästä aiheutuvien terveydellisten haittojen määrän.

Rajoita melunpäästöt ja värinä mahdollisimman vähäisiksi!

- Käytä ainoastaan moitteettomia laitteita.
- Huolla ja puhdista laite säännöllisesti.
- Sovita työskentelytapasi laitteen mukaiseksi.
- Älä ylikuormita laitetta.
- Tarkastuta laite aina tarvittaessa.
- Sammuta laite, kun sitä ei käytetä.

5. Tekniset tiedot

Synkronoimaton moottori:	230V ~ 50 Hz
Teho:	800 Watt S2 10 min
Joutokäyntikierrosluku n_0 :	2950 min ⁻¹
Kovametallisahanterä:	200 x 16 x 2,4 mm
Hammasten lukumäärä:	24
Pöydän koko:	505 x 335 mm
Leikkauskorkeus kork. 90°:	45 mm
Leikkauskorkeus kork. 45°:	27 mm
Poistoimuliitäntä:	Ø 24 mm
Koko täysin varustein:	505 x 335 x 320 mm
Paino:	10 kg

Käyttöaika:

Käyttöaika S2 10 min (lyhytaikainen käyttö) tarkoittaa, että moottoria saa kuormittaa 800 watin nimellisteholla jatkuvasti vain tyyppikilvessä ilmoitetun ajan verran (10 minuuttia). Muuten se kuumenisi liikaa. Tauon aikana moottori jäähtyy takaisin lähtölämpötilaansa.

6. Ennen käyttöönottoa

- Kone on asennettava paikalleen tukevasti, ts. ruuvattava kiinni työpenkkiin tai tukevaan alustaan.
- Ennen käyttöönottoa tulee kaikki suojukset ja muut turvavarusteet asentaa paikoilleen määräysten mukaisesti.
- Sahanterän tulee voida pyöriä esteettä.
- Sahatessasi jo käytettyä puutavaraa varo siinä olevia vieraita esineitä, kuten esim. nauvoja tai ruuveja.
- Varmista ennen käynnistyskatkaisimen painamista, että sahanterä on asennettu oikein ja että liikkuvat osat pääsevät liikkumaan vapasti.
- Tarkasta ennen koneen liittämistä sähköverkkoon, että käytetty verkkojännite vastaa koneen tyyppikilven tietoja.

7. Asennus

Huomio! Ennen kaikkia pyörösahan huolto- ja varustelutoimia tulee verkkopistoke irroittaa.

7.1 Sahanterän asennus (kuvat 2/3)

- Huomio! Irroita verkkopistoke!
- Irroita kiinnitysruuvit (20) ja ota lastulaatikon kansi (19) pois.
- Irroita mutteri (21) siten, että panet rengasavaimen (30) mutteriin ja toisen avaimen (31) sahanakseliin, jotta voit estää sen pyörimisen.
- Huomio! Käännä mutteria sahanterän (4) pyörimissuuntaan.
- Ota ulompi laippa (22) pois ja vedä sahanterä (4) vinosti alaspäin irti sisemmästä laipasta.
- Puhdista molemmat laipat.
- Uusi sahanterä asennetaan päinvastaisessa järjestyksessä.
- Huomio! Noudata sahanterän pyörimissuuntaa (katso sahanterässä olevaa nuolta).

FIN**7.2 Halkaisukiilan säätö (kuvat 4-6)**

- Ota sahanterän suojus (2) pois (kts. 7.3)
- Ota pöydän päällys (6) pois (kts. 7.4)
- Löysennä molempia ruuveja (24) .
- Säädä halkaisukiila (5) niin, että sahanterän (4) ja halkaisukiilan (5) välinen välimatka on 3-5 mm (kts. kuvaa 6).
- Halkaisukiilan (5) tulee olla pitkittäissuuntaan suorassa linjassa sahanterän (4) kanssa.
- Kiristä molemmat ruuvit (24) jälleen.
- Halkaisukiilan säätö tulee tarkastaa aina kun sahanterä on vaihdettu.

7.3 Sahanterän suojuksen asennus (kuva 4)

- Aseta sahanterän suojus (2) halkaisukiilan (5) päälle ja kohdista se.
- Työnnä ruuvi (15) sahanteränsuojuksessa (2) olevan reiän läpi halkaisukiilaan (5) ja varmista se mutterilla.
- Purkaminen tehdään päinvastaisessa järjestyksessä.

7.4 Pöydänpäällyksen vaihto (kuva 3)

- Huomio: Irroita verkkopistoke!
- Poista kuusi ruuvia (23).
- Ota sahanterän suojus (2) pois (kts. 7.3).
- Ota loppuun kulunut pöydänpäällys (6) ylöspäin pois.
- Laita uusi pöydänpäällys paikalleen päinvastaisessa järjestyksessä.

8. Käyttölaitteet**8.1 Käynnistys, sammutus (kuva 1)**

- Saha käynnistetään painamalla vihreää painonappia "I".
- Sammuta saha painamalla punaista painonappia "0".

8.2 Samansuuntainen vaste**8.2.1 Vasteen korkeus (kuvat 7/8)**

- Mukana toimitetussa samansuuntainen vasteessa (7) on kaksi eri korkuista ohjauspintaa.
- Sahattavan materiaalin paksuudesta riippuen tulee käyttää vastekiskoa (25) joko kuvan 7 mukaisesti paksua materiaalia varten ja kuvan 8 mukaisesti ohuempaa materiaalia varten.
- Vasteen korkeuden muuttaminen tehdään löysäämällä kahta pyällysruuvia (12) ja vetämällä vastekisko (25) pois kantokiskosta (26).
- Käännä vastekiskoa (25) 180° vasemmalle tai oikealle tarvittuun vasteen korkeuden mukaisesti ja pane se sitten takaisin kantokiskoon (26).
- Kiristä pyällysruvit (12) uudelleen.

8.2.2 Sahausleveys (kuva 8)

- Käytä puukappaleiden pitkittäisleikkauksessa aina apuna samansuuntainen vaste (7).
- Työnnä samansuuntainen vaste (7) sahanpöydän (1) oikealle tai vasemmalle sivulle.
- Käyttämällä apuna sahanpöydässä (1) olevaa asteikko (a) (b) voit säätää samansuuntainen vasteen (7) halutun mittaiseksi.
- Kiristä molemmat siipiruuvit (12) tiukkaan samansuuntainen vasteen (7) kiinnittämiseksi paikalleen.

8.3 Kulman säätö (kuvat 9/10)

- Löysennä lukituskahvoja (14).
- Työntämällä molempia lukituskahvoja (14) voit säätää sahanterän (4) haluttuun kulmaan (katso asteikko (13)).
- Kiristä lukituskahvat (14) jälleen.

9. Käyttö

Suosittellemme koepalan sahausta aina kun olet muuttanut arvoja, jotta voit tarkastaa säädetyt arvot.

Odota sahan käynnistämisen jälkeen, kunnes sahanterä on saavuttanut suurimman kierrosnopeutensa, ja tee leikkaus vasta sitten. Varmista, etteivät pitkät työstökappaleet pääse putoamaan pois sahausloppuvaiheessa (esim. pidiketelineet yms.)

Ole varovainen sahausta aloittaessasi.

Käytä laitetta ainoastaan poistoimulaitteen kanssa. Tarkasta ja puhdista poistoimukanavat säännöllisin väliajoin.

9.1 Kapeiden työstökappaleiden leikkaaminen (leveys alle 120 mm) (kuva 11)

- Säädä samansuuntainen vaste (7) suunnitellun työstökappaleen leveyden mukaiseksi.
- Työnnä työstökappaletta molemmin käsin eteenpäin ja käytä sahanterän (4) alueella ehdottomasti työntötankoa (3) . (toimitetaan mukana!)
- Työnnä työstökappaletta aina halkaisukiilan (5) loppuun asti.
- Huomio! Lyhyitä työstökappaleita sahattaessa on työntötankoa käytettävä jo leikkauksen alkuvaiheessa.

9.2 Hyvin kapeiden työstökappaleiden leikkaaminen (leveys alle 30 mm)

- Säädä samansuuntainen vaste (7) työstökappaleen leveyden mukaiseksi.
- Paina työstökappaletta työntöpalikalla

vastekiskoa (25) vasten ja työnnä työstökappale työntötangolla (3) halkaisukiilan (5) loppuun asti läpi.

Työntöpalikka ei kuulu toimitukseen!
(Sen saa alan erikoisliikkeistä)

10. Puhdistus, huolto ja varaosatilaus

Irroita verkkopistoke pistorasiasta ennen kaikkia puhdistusstoimia.

10.1 Puhdistus

- Pidä suojalaitteet, ilmaraot ja moottorin kotelo niin puhtaina pölystä ja liasta kuin suinkin mahdollista. Pyyhi laite puhtaalla rievulla tai puhalla se puhtaaksi vähäpaineisella paineilmalla.
- Suosittelemme laitteen puhdistamista heti joka käytön jälkeen.
- Puhdista laite säännöllisin väliajoin käyttäen kosteaa riepua ja vähän saippuaa. Älä käytä sellaisia puhdistusaineita tai liuotteita, jotka saattavat syövyttää laitteen muoviosia. Huolehdi siitä, ettei laitteen sisäpuolelle pääse vettä.

10.2 Hiiliharjat

- Jos kipinöitä syntyy ylettömästi, anna sähköalan ammattihenkilön tarkastaa hiiliharjojen kunto. Huomio! Hiiliharjojen vaihdon saa tehdä vain sähköalan ammattihenkilö.

10.3 Huolto

- Laitteen sisäpuolella ei ole mitään huoltoa tarvitsevia osia.

10.4 Varaosatilaus:

Varaosa tilatessasi anna seuraavat tiedot:

- Laitteen tyyppi
- Laitteen tuotenumero
- Laitteen tunnusnumero
- Tarvittavan varaosan varaosanumero.

Ajankohtaiset hinnat ja muut tiedot löydät osoitteesta www.isc-gmbh.info

11. Käytöstäpoisto ja uusiokäyttö

Laite on pakattu kuljetuspakkaukseen, jotta vältetään kuljetusvauriot. Tämä pakkaus on raaka-ainetta ja sitä voi siksi käyttää uudelleen tai sen voi toimittaa kierrätyksen kautta takaisin raaka-ainekiertoon. Laite on ja sen varusteet on valmistettu eri materiaaleista, kuten esim. metallista ja muoveista. Toimita vialliset rakenneosat oneglmajätehävitykseen. Tiedustele asiaa alan ammattiliikkeestä tai kunnanhallitukselta!

H**⚠ Figyelem!**

A készülékek használatánál be kell tartani egy pár biztonsági intézkedéseket, azért hogy sérüléseket és károkat megakadályozzon. Olvassa ezért ezt a használati utasítást alaposan át. Őrizze jól meg, azért hogy mindenkor rendelkezésére álljon az információk. Ha átadná más személyeknek a készüléket, akkor kézbesítse vele ezt a használati utasítást is.

Nem vállalunk felelőséget olyan balesetekért és károkért, amelyek ennek az utasításnak és a biztonsági utasításoknak a figyelmen hagyása által keletkeznek.

1. A készülék leírása (1 -es ábra)

- 1 Fűrészasztal
- 2 Fűrészlap védő
- 3 Toló bot
- 4 Fűrészlap
- 5 Hasító ék
- 6 Asztalbetét
- 7 Párhuzamos ütköző
- 8 Motor
- 9 Hálózati vezeték
- 10 Állvány
- 11 Ki - bekapcsoló
- 12 Csillagmarkolat alakú csavar a párhuzamos ütközőhöz
- 13 Skála a szög beállításához
- 14 Csillagmarkolat alakú csavar a magasság elállításához
- 15 Csavar a fűrészlapvédőhöz

2. A szállítás kiterjedése

- Keményfémplakás fűrészlap
- Párhuzamos ütköző
- Toló bot
- Asztali körfűrész
- Haránt ütköző

3. Rendeltetészerű használat

Es asztali körfűrész, a gép nagyságának megfelelő mindenféle fa hossz- és harántvágására alkalmazható.

Semilyen rönkfélét nem szabad vágni.

A gépet csak a rendeltetése szerint szabad alkalmazni.

Ezt túlhaladó használat, nem számít rendeltetészerűnek. Ebből adódó bármilyen kárért vagy bármilyen fajta sérülésért a használó/kezelő felelős és nem a gyártó. Csak a gépnek megfelelő fűrészlapokat szabad használni, a fűrészlapoknak ebben az utasításban megadott jellemző adatoknak kell megfelelniük. Minden fajta szétválasztó tárcsának a használata tilos. A rendeltetészerű alkalmazás része a biztonsági utasítások figyelembe vétele is, valamint az összeszerelési és a használati utasításban levő üzemeltetési utasítások. A gépet kezelő és karbantartó személyeknek a gép használatában jártasnak és a lehetséges veszélyekkel kapcsolatban kioktatottnak muszáj lenniük.

Ezen kívül pontosan be kell tartani az érvényes balesetvédelmi előírásokat.

Figyelembe kell venni a munkaegészségügy és biztonságtechnika terén fennálló egyéb általános szabályokat.

A gépen történő változtatások, a gyártó szavatolását, és az ebből adódó károk megtérítését, teljesen kizárják.

Bizonyos fennmaradt rizikótényezőket rendeltetészerű használat esetén sem lehet teljes mértékben kizárni. A gép konstrukciója és felépítése által a következő pontok következhetnek be:

- a fűrészlap megérintése a nem lefedett fűrészkerékben.
- a forgó fűrészlapba való nyúlás (vágási sérülés).
- a munkadarab és munkadarabrészek visszacsapódása, nem szakszerű kezelés esetén.
- fűrészlaptörések.
- a fűrészlap hibás keményfémrészeinek a kivetése.
- a szükséges zajcsökkentő fullvédő használatának mellőzésekor a hallás károsodása.
- zárt termekben levő használatkor az egészségre káros fapороk kibocsátása.

Kérjük vegye figyelembe, hogy a készülékeink a meghatározásuk szerint nem kisipari, kézműipari vagy ipari üzemek területén történő bevetésre lettek tervezve. Ezért a nem vállalunk szavatosságot, ha a készülék kisipari, kézműipari vagy ipari üzemek területén valamint egyenértékű tevékenységek területén van használva.

4. Fontos utasítások

Kérjük olvassa el figyelmesen a használati utasítást és vegye figyelembe az abban foglalt utasításokat. Ismerkedjen meg a használati utasítás alapján a készülékkel, a helyes használatával, valamint a biztonsági utasításokkal.

A megfelelő biztonsági utasítások a mellékelt füzetecskében találhatóak.

Zajkibocsátási értékek

A zaj és a vibrációs értékek az EN 61029 szerint lettek mérve.

	üresmenet
Hangnyomásmérték L_{pA}	99 dB(A)
Bizonytalanság K_{pA}	3 dB
Hangteljesítménymérték L_{WA}	110 dB(A)
Bizonytalanság K_{WA}	3 dB

A megadott értékek, emissziós értékek, és ezért nem muszáj egyben biztos munkahelyi értékeket is jelenteniük. Habár az emissziós- és imisszió szint között egy korreláció áll fenn, mégsem lehet ebből biztonsággal levezetni, hogy kiegészítő óvintézkedésekre szükség van-e vagy nem. A tényezők, amelyek a munkahelyen jelenleg uralkodó imissziószintet befolyásolhatják, a behatás időtartamát, a munkaterem sajátosságát, más zajforrásokat stb., mint például a gépek számát és más szomszédos lefolyásokat tartalmazzák. Ugyanúgy variálhatnak országról országra a megbízható munkahelyi értékek. De ez az információ a használatnak a veszélyeztetés és a rizikó jobb felbecsülését kell hogy lehetővé tegye.

Csökkentse le a zajkibocsátást és a vibrálást egy minimumra!

- Csak kifogástalan készülékeket használni.
- A készüléket rendszeresen karbantartani és megtisztítani.
- Illessze a munkamódját a készülékhez.
- Ne terhelje túl a készüléket.
- Hagyja adott esetben leellenőrizni a készüléket.
- Kapcsolja ki a készüléket, ha nem használja.

5. Technikai adatok

Aszinkrón motor:	230V ~ 50Hz
Teljesítmény:	800 Watt S2 10 min
Üresjáratú fordulatszám n_0 :	2950 perc ⁻¹
Keményfémfűrészlap:	Ø 200 x Ø 16 x 2,4mm
A fogak száma:	24
Asztalnagyság:	505 x 335 mm
Vágási magasság max. 90°:	45 mm
Vágási magasság max. 45°:	27 mm
Elszívó csatlakozó:	Ø 24 mm
Nagyság kompl.:	500 x 335 x 370 mm
Súly:	10 kg

Bekapcsolási időtartam:

A bekapcsolási időtartam S2 10 perc (rövid idejű üzem) azt jelenti, hogy a motort a 800 Watt névleges teljesítménnyel csak az adattáblán megadott időre (10 perc) szabad tartósan megterhelni. Mert különben nem engedélyezetten felmelegedne. A szünet alatt ismét lehül a motor a kiinduló hőmérsékletére.

6. Üzembe helyezés előtt

- A gépet stabilan kell felállítani, ez annyit jelent, hogy egy munkapadra, vagy egy szilárd állványra rá kell feszesen csavarozni.
- A üzembe helyezés előtt minden fedőnek és biztonsági berendezésnek szabályszerűen kell felszerelve lennie.
- A fűrészlapnak szabadon kell futnia.
- A már megmunkált fán ügyeljen az idegen alkatrészekre, mint például a szögekre vagy csavarokra stb..
- Mielőtt a ki- / bekapcsolót üzemeltetné, bizonyosodjon meg arról, hogy a fűrészlap rendesen fel van szerelve és a mozgatható részek könnyű járatúak.
- A gép hozzákapcsolása előtt ellenőrizze le, hogy a gép típustábláján levő adatok a hálózati adatokkal megegyeznek-e.

H

7. Összeszerelés

Figyelem! Húzza ki a körfűrészben történő minden karbantartási és átépítési munka előtt a hálózati csatlakozót.

7.1 A fűrészlap felszerelése (2/3-as ábra)

- **Figyelem!** Húzza ki a hálózati csatlakozót.
- Megereszteni a rögzítőcsavarok (20) és levenni a forgácsdobozfedelelet (19).
- Megereszteni az anyát (21), azáltal hogy ráteszi a csillagkulcsot (30) az anyára és a körmőskulcsot (31) ráteszi a fűrész tengelyre, ellentartásként.
- **Figyelem!** Az anyát (21) a fűrészlap (4) forgási irányában csavarni.
- A külső karimát (22) levenni és az öreg fűrészlapot (4) ferdén lefelé lehúzni a belső karimáról.
- A befogó karimát megtisztítani.
- Az új fűrészlap felszerelése az ellenkező sorrendben történik.
- **Figyelem!** Vegye figyelembe a forgási irányt (lásd a fűrészlapon levő nyilat).

7.2 A hasító éket beállítani (4-6-igi ábra)

- A fűrészlapvédőt (2) leszerelni (lásd a 7.3. -at)
- Az asztalbetétet (6) kivenni (lásd a 7.4.-et)
- Mindkét csavart (24) megereszteni.
- A hasító éket (5) úgy beállítani, hogy a fűrészlap (4) és a hasító ék (5) közötti távolság 3 - 5 mm legyen. (lásd a 6-os ábrát)
- A hasító éknek (5) hosszirányban a fűrészlappal (4) egy irányban kell lennie.
- Mindkét csavart (24) újra feszesre húzni.
- Minden fűrészlappcsere után felül kell vizsgálni a hasító ék beállítását.

7.3 A fűrészlapvédő felszerelése (4-es ábra)

- Felrakni a fűrészlapvédőt (2) a hasító ékre (5) és beigazítani.
- Átvezetni a csavart (15) a fűrészlapvédőben (2) és a hasítóékben (5) levő lyukon és biztosítani az anyával.
- A leszerelés az elenkező sorrendben történik.

7.4 Az asztalbetét kicserélése (4-es ábra)

- **Figyelem:** Húzza ki a hálózati csatlakozót!
- A hat csavart (23) eltávolítani.
- A fűrészlapvédőt (2) leszerelni (lásd a 7.3. -at)
- Felfelé kivenni az elkopott asztalbetétet (6).
- Az új asztalbetét beszerelése az ellenkező sorrendben történik.

8. Kezelés

8.1 Be-/ kikapcsoló (1-es ábra)

- A fűrész a zöld taszter "I" nyomása által lehet bekapcsolni.
- A fűrész újra kikapcsolásához a piros tasztert kell megnyomni "0".

8.2 Párhuzamos ütköző

8.2.1 Ütközői magaság (7/8-as ábra)

- A vele szállított párhuzamos ütközőnek (7) két különbözően magas vezetőfelülete van.
- A vágni való anyagok vastagságától függően az ütközősínt (25) a 7.-es ábra szerint, vastag anyagoknál, vagy a 8.-as ábra szerint, vékony anyagoknál, kell használni.
- Az ütközési magasság átállításához, meg kell eresztetni mind a két recézett fejű csavart (25) és le kell húzni az ütközősínt (25) a tartó sínről (12).
- Az ütközősínt (25) 180°-ban balra vagy jobbra fordítani, a szükséges ütközési magasságtól függően, és ezután újra feldugni a tartó sínre (26).
- Tartó sínről húzni (12).

8.2.2 Vágási szélesség (8-as ábra)

- A fadarabok hosszvágásánál muszály a párhuzamos ütközőt (7) használni.
- A párhuzamos ütközőt (7) a fűrészasztalnak (1) a jobb vagy a bal oldalára tolni.
- A fűrészasztalon (1) levő skála (b) segítségével lehet a párhuzamos ütközőt (7) a kívánt mértékre beállítani.
- A két szárnyas csavart (12) feszesre húzni, azért hogy rögzítse a párhuzamos ütközőt (7).

8.3 A szög beállítása (9/10-es ábra)

- Meglazítani a rögzítő fogantyúkat (14)
- A fűrészlapot (4) a mind a két rögzítő fogantyú (14) tolása által lehet a kívánt szögmértékre (lásd a skálát (13)) beállítani.
- A rögzítő fogantyúkat (14) újra feszesre húzni.

9. Üzemeltetés

Minden új beállítás után, a beállított mértékek felülvizsgálatára egy próbavágást ajánlunk.

A fűrész bekapcsolása után, mielőtt véghezvinné a vágást, megvárni, míg a fűrészlap a maximális fordulatszámát elérte.

Biztosítsa a hosszú munkadarabokat a vágási eljárás végén, lebillenés ellen. (például legurulási állvány, stb.)

Figyelem a bevágásoknál.

A készüléket csak elszívással üzemeltetni. Az elszívónyílásokat rendszeresen leellenőrizni és megtisztítani.

9.1 Keskeny munkadarabok vágása) (szélesség 120 mm alatt) (11-es ábra)

- A párhuzamos ütközőt (7) az előrelátott munkadarabszélességnek megfelelően beállítani.
- A munkadarabot mind a két kézzel előretolni, a fűrészlap (4) hatótávolságánál használja okvetlenül a tolóbotot (3). (Benne van a szállítás terjedelmében!)
- Tolja a munkadarabot mindig a hasító ék (5) végéig keresztül.
- **Figyelem!** Rövidebb munkadaraboknál a tolóbotot már a vágás kezdeténél fel kell használni.

9.2 Nagyon keskeny munkadarabok vágása (szélesség 30 mm alatt)

- A párhuzamos ütközőt (7) be kell állítani a munkadarab vágási szélességére.
- A munkadarabot a tolófával az ütközősínhez (25) nyomni és a munkadarabot a tolóbottal (3) a hasító ék (5) végéig áttolni.

A tolófa nincs benne a szállítás terjedelmében
(Kapható a megfelelő szaküzletben)

10. Tisztítás, karbantartás és pótalkatrészmegrendelés

Tisztítási munkák előtt húzza ki a hálózati csatlakozót.

10.1 Tisztítás

- Tartsa a védőberendezéseket, szellőztető nyílásokat és a gépházat annyira por és piszokmentesen, amennyire csak lehet. Dörzsölje le a készüléket egy tiszta posztóval le vagy pedig fújja ki sűrített levegővel, alacsony nyomás alatt.
- Mi azt ajánljuk, hogy a készüléket direkt minden használat után kitisztítani.
- Tisztítsa meg a készüléket rendszeresen egy nedves posztóval és egy kevés kenőszappannal. Ne használjon tisztító és oldó szereket; ezek megtámadhatják a készülék műanyagrészeit. Ügyeljen arra, hogy ne jusson víz a készülék belsejébe.

10.2 Szénkefék

- Túlságos szikraképződés esetén, ellenőriztesse le a szénkeféket egy villamossági szakember által.
- Figyelem! A szénkeféket csak egy villamossági szakember cserélheti ki.

10.3 Karbantartás

- A készülék belsejében nem található további karbantartandó rész.

10.4 A pótalkatrész megrendelése:

A pótalkatrészek megrendelésénél a következő adatokat kell megadni

- A készülék típusát
- A készülék cikkszámát
- A készülék ident-számát
- A szükséges pótalkatrész pótalkatrész-számát

Aktuális árak és információk a www.isc-gmbh.info alatt találhatóak.

11. Megsemmisítés és újrahasznosítás

A szállítási károk megakadályozásához a készülék egy csomagolásban található. Ez a csomagolás nyersanyag és ezáltal ismét felhasználható vagy pedig visszavezethető a nyersanyag körforgáshoz. A szállítási és annak a tartozékai különböző anyagokból állnak, mint például fém és műanyagok. A defekt alkatrészeket vigye a különhulladéki megsemmisítéshez. Érdeklődjön utána a szaküzletben vagy a községi közigazgatásnál!

HR**⚠ Pažnja!**

Da bi se spriječila ozljedjivanja i nastanak šteta prilikom korištenja uređaja, treba se pridržavati sigurnosnih mjera opreza. Zbog toga pažljivo pročitajte ove upute za uporabu. Dobro ih sačuvajte tako da Vam informacije u svako doba budu na raspolaganju. U slučaju da uređaj trebate predati drugoj osobi, uručite joj s njime i ove upute za uporabu.

Ne preuzimamo jamstvo za nesreće ili štete nastale zbog nepridržavanja ovih uputa i njihovih sigurnosnih napomena.

1. Opis uređaja (sl. 1)

- 1 Stol pile
- 2 Zaštita za list pile
- 3 Komad za guranje
- 4 List pile
- 5 Klin za cijepanje
- 6 Umetak za stol
- 7 Paralelni graničnik
- 8 Motor
- 9 Mrežni vod
- 10 Stalak
- 11 Sklopka za uključivanje/isključivanje
- 12 Zvezdasti vijak paralelnog graničnika
- 13 Skala za podešavanje kuta
- 14 Zvezdasti vijak
- 15 Vijak za zaštitu lista pile

2. Opseg isporuke

- List pile od tvrdog metala
- Paralelni graničnik
- Komad za guranje
- Stolna kružna pila
- Poprečni graničnik

3. Namjenska uporaba

Stolna kružna pila služi za uzdužno i poprečno rezanje drva svih vrsta, u skladu s veličinom stroja.

Ne smiju se rezati okrugla drva bilo koje vrste. Svaka druga i dodatna upotreba nije namjenska. Za štete ili svakojake ozljede koje nastaju usljed takve nenamjenske upotrebe odgovara korisnik/radnik, a ne proizvođač.

Smiju se koristiti samo listovi pile koji su prikladni za stroj. Uporaba bilo kojih reznih ploča je zabranjena.

Sastavni dio namjenske upotrebe je takodjer poštivanje sigurnosnih uputa, te napatuk za montažu i upute za rad u napatku za upotrebu.

Osobe koje rade na stroju i koje ga održavaju moraju biti upoznati s njim i poučeni o mogućim opasnostima.

Osim toga, važeći propisi za sprečavanje nesreća se najstrože moraju uvažiti.

Treba poštivati ostala pravila iz radne medicine i sigurnosne tehnike.

Izmjene na stroju u cijelosti isključuju odgovornost proizvođača, i za štete koje nastaju usljed toga.

I u slučaju namjenske upotrebe se ne mogu u potpunosti ukloniti određeni rizici. Uvjetovano konstrukcijom i sastavom stroja se mogu pojaviti slijedeći rizici:

- diranje lista pile u nepokrivenom predijelu pile
- diranje lista pile dok se okreće (posjekotine)
- povratni udarac izratka i dijelova izratka
- lom lista pile
- izbacivanje neispravnih komada tvrdog metala lista pile
- oštećenje sluha kada se ne koristi potrebni štitnik sluha
- oslobađanje drvene prašine, opasno po zdravlje, pri upotrebi u zatvorenim prostorijama

Molimo da obratite pažnju na to da naši uređaji nisu konstruirani za korištenje u komercijalne svrhe kao ni u obrtu i industriji. Ne preuzimamo jamstvo ako se uređaj koristi u obrtničkim ili industrijskim pogonima i sličnim djelatnostima.

4. Važne upute

Molimo da pažljivo pročitate napatuk za upotrebu i da se držite uputa iz njega. Na osnovu napatka za upotrebu upoznajte se s uređajem, ispravnom upotrebom, te sigurnosnim uputama.

Odgovarajuće sigurnosne upute pronaći ćete u priloženoj knjižici.

Vrijednosti emisije buke

Vrijednosti buke i vibracija određene su prema normi EN 61029.

	u praznom hodu
Razina zvučnog tlaka L_{pA}	99 dB (A)
Nesigurnost K_{pA}	3 dB
Intenzitet buke L_{WA}	110 dB (A)
Nesigurnost K_{WA}	3 dB

Navedene vrijednosti su vrijednosti emisije i zbog toga ne moraju istovremeno predstavljati i sigurnosne vrijednosti na radnom mjestu. Iako postoji korelacija između razina emisije i imisije, iz toga se ne može pouzdano zaključiti jesu li potrebne dodatne mjere zaštite ili ne. Faktori koji mogu utjecati na razinu postojeće emisije na radnom mjestu obuhvaćaju vrijeme djelovanja, specifičnost radnog prostora, ostale izvore buke itd., npr. broj strojeva i druge susjedne procese. Pouzdane vrijednosti na radnom mjestu isto tako mogu varirati od države do države. Ova informacija treba poslužiti korisniku za bolju procjenu opasnosti i rizika.

Ograničite stvaranje buke i vibracija na minimum!

- Koristite samo bespriekorne uređaje.
- Redovito čistite i održavajte uređaj.
- Svoj način rada prilagodite uređaju.
- Nemojte preopterećivati uređaj.
- Po potrebi predajte uređaj na kontrolu.
- Isključite uređaj kad ga ne koristite.

5. Tehnički podaci

Motor naizmjenične struje:	230 V ~ 50 Hz
Snaga:	800 W S2 10 min
Broj okretaja u praznom hodu n_0 :	2950 min ⁻¹
List pile od tvrdog metala:	Ø 200 x Ø 16 x 2,4 mm
Broj zubača:	24
Stol pile - oslonac:	505 x 335 mm
Širina piljenja pri 90°:	45 mm
Širina piljenja pri 45°:	27 mm
Gabarit uređaja:	505 x 335 x 320 mm
Težina:	10 kg
Priključak odsisavanja	Ø 24 mm

Trajanje uključanja:

Trajanje uključanja S2 10 min (kratkotrajni pogon) pokazuje da motor smije biti trajno opterećen s nazivnom snagom od 800 vati samo tijekom vremena navedenog na pločici s tehničkim podacima (10 min). U suprotnom će se previše zagrijati. Tijekom stanke motor se ohladi na svoju početnu temperaturu.

6. Prije puštanja u funkciju

- Stroj se mora postaviti tako da bude stabilan tj. pričvrstiti na radni stol, ili pričvrstiti vijcima na donje postolje.
- Prije puštanja u funkciju svi poklopci i sigurnosne naprave moraju biti uredno montirani.
- List pile se mora slobodno moći okretati.
- Kada želite obraditi prethodno već obradjeno drvo pazite na strana tijela kao što su čavli ili vijci itd.
- Prije nego što uključite stroj, uvjerite se da je list pile ispravno montiran i da se pokretni dijelovi neometano kreću.
- Prije priključivanja stroja uvjerite se da su podaci na označnoj pločici u skladu s podacima prisutne mreže.

7. Postavljanje i rukovanje

Pažnja! Prije svih radova održavanja i preinaka na kružnoj pili treba izvući mrežni utikač.

7.1 Montaža lista pile (sl. 2/3)

- **Pažnja!** Izvucite mrežni utikač.
- Otpustite pričvrstne vijke (20) i skinite poklopac s kutije za strugotinu (19).
- Otpustite maticu (21) tako da prstenasti ključ (30) nasadite na maticu i rupičastim ključem (31) kontrirate na osovini pile.
- **Pažnja!** Maticu okrećite u smjeru rotacije lista pile (4).
- Skinite vanjsku prirubnicu (22) i stari list pile (4) skinite ukoso prema dolje s unutrašnje prirubnice.
- Očistite prihvatnu prirubnicu.
- Montaža novog lista pile odvija se obrnutim redoslijedom.
- **Pažnja!** Obratiti pažnju na smjer okretanja (vidi strelicu na listu pile).

7.2 Podešavanje klina za cijepanje (sl. 4-6)

- Skinite zaštitu lista pile (2) (vidi 7.3)
- Uklonite umetak za stol (6) (vidi 7.4)
- Olabavite oba vijka (24).
- Klin za cijepanje (5) podesite tako da razmak između lista pile (4) i klina za cijepanje (5) iznosi 3 - 5 mm. (vidi sl. 6)
- Klin za cijepanje (5) mora biti u uzdužnom smjeru u liniji s listom pile (4).
- Ponovno pritegnite oba vijka (24).
- Podešenost klina za cijepanje mora se provjeriti nakon svake zamjene lista pile.

7.3 Montaža zaštite lista pile (sl. 4)

- Zaštitu lista pile (2) namjestite na klin za cijepanje (5) i poravnajte.
- Vijak (15) utaknite kroz rupu u zaštiti lista pile (2) i u klinu za cijepanje (5) i osigurajte maticom.
- Demontaža novog lista pile odvija se obrnutim redoslijedom.

7.4 Zamjena umetka za stol (sl. 4)

- Pažnja: Izvucite mrežni utikač!
- Uklonite šest vijaka (23).
- Skinite zaštitu lista pile (2) (vidi 7.3)
- Prema gore izvadite istrošeni umetak za stol (6).
- Montaža novog umetka za stol odvija se obrnutim redoslijedom.

8. Upravljanje**8.1 Uključivanje, isključivanje (sl. 1)**

- Pritiskom na zelenu tipku "1" j pila se može uključiti.
- Da biste pilu ponovno isključili, morate pritisnuti crvenu tipku "0" i .

8.2 Paralelni graničnik**8.2.1 Visina graničnika (sl. 7/ 8)**

- Isporučeni paralelni graničnik (7) ima dvije površine vodilica različitih visina.
- Ovisno o debljini materijala za rezanje mora se koristiti granična vodilica (25) prema sl.7 za deblji materijal i prema sl. 8 za tanji materijal.
- U cilju premještanja visine graničnika olabavite oba nazubljena vijka (12) i skinite graničnu vodilicu (25) s nosive vodilice (26).
- Graničnu vodilicu (25) okrenite za 180° ulijevo ili udesno, ovisno o potrebnoj visini graničnika i ponovno natakните nosivu vodilicu (26).
- Pritegnite nazubljene vijke (12).

8.2.2 Širina rezanja (sl. 8)

- Kod uzdužnog rezanja dijelova drva mora se koristiti paralelni graničnik (7).
- Paralelni graničnik gurnite na desnu ili lijevu stranu (7) stola pile (1).
- Uz pomoć skale (b) na stolu pile (1) paralelni graničnik (7) može se podesiti na željenu mjeru.
- Pritegnite oba vijka s krilatom glavom (12), da biste fiksirali paralelni graničnik (7).

8.3 Podešavanje kuta (sl. 9/10)

- Olabavite ručke (14)
- Pomicanjem obje ručke (14) list pile (4) može se podesiti na željenu kutnu mjeru (vidi skalu (13).
- Ponovno pritegnite obje ručke (14).

9. Pogon

Nakon svakog novog podešavanja preporučujemo da se napravi probni rez da bi se provjerila podešena mjera. Nakon uključivanja pile pričekati da list pile postigne svoj maksimalni broj okretaja prije nego započnete s rezanjem. Dugačke radne komade osigurajte da se ne prevrću na kraju procesa rezanja (npr. stalci za prihvat). Oprez kod urezivanja.

Ure aj smijete koristiti samo s dijelom za usisavanje. Redovito kontrolirajte i čistite usisne kanale.

9.1 Rezanje uskih radnih komada (širina manja od 120 mm) (sl. 11)

- Paralelni graničnik (7) podesite na odgovarajući način prema predviđenim širinama radnih komada.
- Radni komad pomičite objema rukama, u području lista pile (4) obavezno koristite komad za guranje (3). (Sadržano u opsegu isporuke!)
- Radni komad uvijek progurajte do kraja klina za cijepanje (5).
- Pažnja! Kod kraćih radnih komada taj komad za guranje treba koristiti već na početku rezanja.

9.2 Rezanje vrlo uskih radnih komada (širina manja od 30 mm)

- Paralelni graničnik (7) treba podesiti na širinu rezanja radnog komada.
- Pritisnite radni komad s drvom za guranje o graničnu vodilicu (25) progurajte radni komad s komadom za guranje (3) do kraja klina za cijepanje (5).

Drvo za guranje nije sadržano u opsegu isporuke!
(Može se nabaviti u odgovarajućoj trgovini)

10. Čišćenje, održavanje i narudžba rezervnih dijelova

Prije svih radova čišćenja izvucite mrežni utikač.

10.1 Čišćenje

- Zaštitne naprave, otvore za zrak i kućište motora držite što čišćićima od prašine i prljavštine. Istrljajte uređaj čistom krpom ili ga ispušite komprimiranim zrakom pod niskim tlakom.
- Preporučujemo da uređaj očistite nakon svake uporabe.
- Redovito čistite uređaj vlažnom krpom i s malo

sapunice. Ne koristite sredstva za čišćenje ni otapala; ona mogu oštetiti plastične dijelove uređaja. Pripazite na to da u unutrašnjost uređaja ne dospije voda.

10.2 Ugljene četkice

- Kod prekomjernog iskrenja potrebno je da električar provjeri ugljene četkice. Pažnja! Ugljene četkice smije zamijeniti samo električar.

10.3 Održavanje

- U unutrašnjosti uređaja nalaze se dijelovi koje treba održavati.

10.4 Narudžba rezervnih dijelova:

Prilikom naručivanja rezervnih dijelova su potrebni slijedeći podaci:

- Tip uređaja
- Broj artikla uređaja
- Ident. broj uređaja
- Broj potrebnog rezervnog dijela

Aktualne cijene i informacije potražite na web-adresi www.isc-gmbh.info

11. Zbrinjavanje i recikliranje

Uređaj se nalazi u pakovanju koje ga štiti od oštećenja prilikom transporta. Ovo pakovanje je sirovina i zato se može ponovno upotrijebiti ili poslati na reciklažu.

Uređaj i njegov pribor izradjeni su od različitih materijala kao npr. metala i plastike. Neispravne sastavne dijelove otpremite na mjesta za zbrinjavanje posebnog otpada. Informacije potražite u specijaliziranoj trgovini ili nadležnoj općinskoj upravi.

CZ**⚠ Pozor!**

Při používání přístrojů musí být dodržována určitá bezpečnostní opatření, aby se zabránilo zraněním a škodám. Přečtěte si proto pečlivě tento návod k obsluze. Dobře si ho uložte, abyste měli tyto informace kdykoliv po ruce. Pokud předáte přístroj jiným osobám, předejte s ním i tento návod k obsluze.

Nepřebíráme žádné ručení za škody a úrazy vzniklé v důsledku nedodržování tohoto návodu k obsluze a bezpečnostních pokynů.

1. Popis přístroje (obr. 1)

1. Řezací stolek
2. Ochrana pilového kotouče
3. Posuvná tyč
4. Pilový kotouč
5. Roztahovací klín
6. Vložka stolku
7. Paralelní doraz
8. Motor
9. Síťové vedení
10. Podstavec
11. Za-/vypínač
12. Hvězdicový šroub pro paralelní doraz
13. Stupnice k nastavení úhlu
14. Hvězdicový šroub
15. Šroub pro ochranu pilového kotouče

2. Rozsah dodávky

- Pilový kotouč z tvrdokovu
- Paralelní doraz
- Posuvná tyč
- Univerzální kotoučová pila
- Příčný doraz

3. Použití podle účelu určení

Univerzální kotoučová pila slouží k podélnému a k příčnému řezání dřeva všeho druhu, odpovídajíc velikosti stroje. Kulatina všeho druhu nesmí být řezána.

Stroj smí být používán pouze podle způsobu svého určení.

Každé další toto překračující použití neodpovídá účelu určení. Za z toho vyplývající škody a zranění ručí provozovatel/obsluha a ne výrobce.

Používat se smí pouze pro stroj vhodné pilové

kotouče, které odpovídají parametrům uvedeným v tomto návodu k použití. Použití dělicích kotoučů všech druhů je zakázáno.

Součástí použití podle účelu určení je také dbát bezpečnostních pokynů, tak jako návodu k montáži a provozních pokynů v návodu k použití.

Osoby, které stroj obsluhují a udržují, musí být s tímto seznámeny a být poučeny o možných nebezpečích.

Kromě toho musí být co nejpřísněji dodržovány platné předpisy k předcházení úrazům.

Dále je třeba dodržovat ostatní všeobecná pravidla v pracovních a bezpečnostně technických oblastech.

Změny na stroji zcela vylučují ručení výrobce a z toho vzniklé škody.

I přes použití podle účelu určení nelze zcela vyloučit určité rizikové faktory. Podmíněno konstrukcí a uspořádáním stroje se mohou vyskytnout následující rizika:

- Dotknutí se pilového kotouče v nezakryté oblasti řezání.
- Zásah do běžícího pilového kotouče (řezné úrazy).
- Zpětné vrhání obrobků a částí obrobků.
- Zlomení pilových kotoučů.
- Vymrštění chybných částí z tvrdokovu z pilového kotouče.
- Poškození sluchu při nepoužívání ochrany sluchu.
- Zdraví škodlivé emise dřevních prachů při používání v uzavřených prostorech.

Dbejte prosím na to, že naše přístroje nebyly podle svého účelu určení konstruovány pro živnostenské, řemeslnické nebo průmyslové použití. Nepřebíráme žádné ručení, pokud je přístroj používán v živnostenských, řemeslných nebo průmyslových podnicích a při srovnatelných činnostech.

4. Důležité pokyny

Prosím přečtěte si pečlivě návod k použití a dbejte jeho pokynů. Na základě tohoto návodu k použití se seznámte s přístrojem, jeho správným použitím a také s bezpečnostními pokyny.

Příslušné bezpečnostní pokyny naleznete v přiložené brožurce.

Hodnoty emise hluku

Hluk a vibrace změřeny podle normy EN 61029.

Chod naprázdno	
Hladina akustického tlaku L_{pA}	99 dB(A)
Nejistota K_{pA}	3 dB
Hladina akustického výkonu L_{WA}	110 dB(A)
Nejistota K_{WA}	3 dB

Udané hodnoty jsou emisní hodnoty a nemusí tím současně být také bezpečnými hodnotami na pracovišti. Přestože existuje korelace mezi emisními a imisními hladinami, nelze z toho spolehlivě odvodit, jestli jsou nutná dodatečná preventivní bezpečnostní opatření, nebo ne. Faktory, které mohou ovlivnit současnou, na pracovišti existující imisní hladinu, obsahují délku působení, zvláštnosti pracovní místnosti, jiné zdroje hluku atd., např. počet strojů a jiných sousedních procesů. Bezpečné hodnoty pracoviště se mohou také odlišovat od jedné země k druhé. Tato informace má ale přesto uživateli pomoci, aby mohl lépe odhadnout nebezpečí a rizika.

Omezte tvorbu hluku a vibrace na minimum!

- Používejte pouze přístroje v bezvadném stavu.
- Pravidelně provádějte údržbu a čištění přístroje.
- Přizpůsobte Váš způsob práce přístroji.
- Nepřetěžujte přístroj.
- V případě potřeby nechte přístroj zkontrolovat.
- Přístroj vypněte, pokud ho nepoužíváte.

5. Technická data:

Asynchronní motor:	230 V ~ 50 Hz
Výkon:	800 Watt S2 10 min
Otáčky naprázdno n_0 :	2950 min ⁻¹
Pilový kotouč z tvrdokovu:	200 x 16 x 2,4 mm
Počet zubů:	24
Velikost stolku:	505 x 335 mm
Hloubka řezu max. 90°:	45 mm
Nastavení výšky max. 45°:	27 mm
Přípojka pro odsávání:	Ø 24 mm
Velikost kompl.:	505 x 335 x 320 mm
Hmotnost:	10 kg

Doba zapnutí:

Doba zapnutí S2 10 min (krátkodobý chod) znamená, že motor se jmenovitým výkonem 800 W smí při plné zátěži běžet pouze po dobu uvedenou na datovém štítku (10 min). Jinak by se nepřipustně zahřál. Během přestávky se motor opět ochladí na svoji výchozí teplotu.

6. Před uvedením do provozu

- Stroj musí být stabilně postaven, tzn. přišroubován na pracovním stole nebo pevném univerzálním podstavci.
- Před uvedením do provozu musí být všechny kryty a bezpečnostní zařízení správně namontovány.
- Pilový kotouč musí být volně otočný.
- U již opracovaného dřeva dbát na cizí tělesa jako např. hřebíky nebo šrouby atd.
- Před zapnutím za-/vypínače se ujistěte, zda je pilový kotouč správně namontován a zkontrolujte volný chod pohyblivých částí.
- Před připojením stroje se ujistěte, zda údaje na typovém štítku souhlasí s údaji sítě.

7. Montáž

Pozor! Před všemi údržbovými a přezbrojovacími pracemi na okružní pile vytáhnout síťovou zástrčku.

7.1 Montáž pilového kotouče (obr. 2/3)

- **Pozor!** Vytáhněte síťovou zástrčku
- Povolit upevňovací šrouby (20) a kryt příhrádky na třísky (19) odejmout.
- Matici (21) povolit tak, že se očkový klíč (30) nasadí na matici a kolíkovým klíčem (31) je přidržována hřídel pily.
- **Pozor!** Matici otáčet ve směru rotace pilového kotouče (4).
- Vnější přírubu (22) sejmut a opotřebovaný pilový kotouč (4) stáhnout z vnitřní příruby směrem šikmo dolů.
- Upínací příruby vyčistit.
- Montáž nového pilového kotouče se provádí v opačném pořadí.
- **Pozor!** Dbát na směr chodu (viz šipka na pilovém kotouči).

CZ**7.2. Nastavení roztahovacího klínu (obr. 4-6)**

- Ochranu pilového kotouče (2) sejmut (viz 7.3).
- Vložku stolku (6) odstranit (viz 7.4).
- Oba šrouby (24) povolit.
- Roztahovací klín (5) nastavit tak, aby vzdálenost mezi pilovým kotoučem (4) a roztahovacím klínem (5) činila 3 - 5 mm (viz obr. 6).
- Roztahovací klín (5) musí být v podélném směru v jedné rovině s pilovým kotoučem (4).
- Oba šrouby (24) opět utáhnout.
- Nastavení roztahovacího klínu musí být po každé výměně pilového kotouče překontrolováno.

7.3 Montáž ochrany pilového kotouče (obr. 4)

- Ochranu pilového kotouče (2) nasadit na roztahovací klín (5) a vyrovnat.
- Šroub (15) prostrčit otvorem v ochraně pilového kotouče (2) a roztahovacím klínem (5) a maticí zajistit.
- Demontáž provést v opačném pořadí.

7.4. Výměna vložky stolku (obr. 4)

- Pozor: vytáhnout síťovou zástrčku!
- Odstranit šest šroubů (23).
- Sejmut ochranu pilového kotouče (2) (viz 7.3).
- Opatřebovanou vložku stolku (6) vyjmout směrem nahoru.
- Montáž nové vložky stolku provést v opačném pořadí.

8. Obsluha**8.1. Za-, vypnout (obr. 1)**

- Stisknutím zeleného tlačítka "I" je možno pilu zapnout.
- K vypnutí pily musí být stisknuto červené tlačítko "0".

8.2. Paralelní doraz**8.2.1 Výška dorazu (obr. 7/8)**

- Dodaný paralelní doraz (7) disponuje dvěma rozdílně vysokými vodíci plochami.
- Podle tloušťky řezaného materiálu musí být použita dorazová lišta (25) - pro tlustý materiál podle obr. 7, pro slabý materiál podle obr. 8.
- K přestavení výšky dorazu oba rýhované šrouby (12) povolit a dorazovou lištu (25) z nosné lišty (26) stáhnout.
- Dorazovou lištu (25) otočit o 180° doleva nebo doprava, podle požadované výšky dorazu, a opět nasadit na nosnou lištu (26).
- Rýhované šrouby (12) utáhnout.

8.2.2 Šířka řezu (obr. 8)

- Při podélném řezání dřevěných částí musí být používán paralelní doraz (7).
- Paralelní doraz (7) posunout na pravou nebo levou stranu řezacího stolku (1).
- Za pomoci stupnice (b) na řezacím stolku (1) je možné paralelní doraz (7) nastavit na požadovaný rozměr.
- Oba křídlivé šrouby (12) utáhnout, aby byl paralelní doraz (7) fixován.

8.3 Nastavení úhlu (obr. 9/10)

- Zajišťovací rukojetě (14) povolit
- Posunutím obou zajišťovacích rukojetí (14) může být pilový kotouč (4) nastaven na požadovaný úhlový rozměr (viz stupnice (13)).
- Zajišťovací rukojetě (14) opět utáhnout.

9. Provoz

Po každém novém nastavení doporučujeme z důvodů překontrolování nastavených hodnot provedení zkušebnímu řezu.

Po zapnutí pily vyčkat, až pilový kotouč dosáhne svého max. počtu otáček a teprve poté provést řez.

Dlouhé obrobky zabezpečit proti spadnutí na konci řezání (např. stojan na odvalení dřeva atd.). Pozor při nařezávání.

Přístroj provozujte pouze s odsáváním.

Pravidelně kontrolujte a čistěte odsávací kanály.

9.1 Řezání úzkých obrobků**(Šířka menší než 120 mm) (obr. 11)**

- Paralelní doraz (7) nastavit podle plánované šířky obrobku.
- Obrobek posouvat oběma rukama, v oblasti pilového kotouče (4) bezpodmínečně používat posuvnou tyč (3). (Obsažena v rozsahu dodávky!)
- Obrobek vždy posouvat až na konec roztahovacího klínu (5).
- Pozor! U krátkých obrobků používat posuvnou tyč již od začátku řezání.

9.2 Řezání velmi úzkých obrobků**(Šířka menší než 30 mm)**

- Paralelní doraz (7) nastavit na přířezovou šířku obrobku.
- Obrobek tlačit posuvným dřevem proti dorazové liště (25) a obrobek posuvnou tyčí (3) protáhnout až na konec roztahovacího klínu (5).

Posuvné dřevo není v rozsahu dodávky!
(K dostání v příslušných specializovaných obchodech)

10. Čištění, údržba a objednání náhradních dílů

Před všemi čistícími pracemi vytáhněte síťovou zástrčku.

10.1 Čištění

- Udržujte bezpečnostní zařízení, větrací otvory a kryt motoru tak prostě prachu a nečistot, jak jen to je možné. Otřete přístroj čistým hadrem nebo ho profoukněte stlačeným vzduchem při nízkém tlaku.
- Doporučujeme přímo po každém použití přístroj vyčistit.
- Pravidelně přístroj čistěte vlhkým hadrem a trochou mazlavého mýdla. Nepoužívejte žádné čistící prostředky nebo rozpouštědla, mohlo by dojít k poškození plastových částí přístroje. Dbejte na to, aby se dovnitř přístroje nedostala voda.

10.2 Uhlíkové kartáčky

- Při nadměrné tvorbě jisker nechte překontrolovat odborníkem uhlíkové kartáčky. Pozor! Uhlíkové kartáčky smí vyměnit pouze odborný elektrikář.

10.3 Údržba

- Uvnitř přístroje se nevyskytují žádné další, údržbu vyžadující, díly.

10.4 Objednání náhradních dílů:

Při objednávce náhradních dílů je třeba uvést následující údaje:

- Typ přístroje
- Číslo výrobku přístroje
- Identifikační číslo přístroje
- Číslo náhradního dílu požadovaného náhradního dílu

Aktuální ceny a informace naleznete na www.isc-gmbh.info

11. Likvidace a recyklace

Přístroj je uložen v balení, aby bylo zabráněno poškození při přepravě. Toto balení je surovina a tím znovu použitelné nebo může být dáno zpět do cirkulace surovin.

Přístroj a jeho příslušenství jsou vyrobeny z rozdílných materiálů, jako např. kov a plasty. Defektní součástky odevzdejte k likvidaci zvláštních odpadů. Zeptejte se v odborné prodejně nebo na místním zastupitelství!

SLO**⚠ Pozor!**

Pri uporabi naprav je potrebno upoštevati preventivne varnostne ukrepe, da bi tako preprečili poškodbe in škodo na napravi. Zato ta navodila skrbno preberite. Ta varnostna navodila shranite dobro, da Vam bodo informacije vsak čas na razpolago. V primeru, da bi to napravo predali drugim osebam, Vas prosimo, da ta navodila za uporabo izročite skupaj z napravo.

Mi ne prevzemamo nobene odgovornosti za nesreče ali škodo, ki bi nastala zaradi neupoštevanja teh navodil in varnostnih navodil.

1. Opis stroja (Slika 1)

- 1 Miza žage
- 2 Zaščita lista žage
- 3 Potisni del
- 4 List žage
- 5 Zagozda
- 6 Namizni vložek
- 7 Paralelni prislon
- 8 Motor
- 9 Omrežni kabel
- 10 Okvir
- 11 Stikalo za vklop/izklop
- 12 Zvezdasti ročajni vijak
- 13 Skala za kotno nastavitev
- 14 Zvezdasti ročajni vijak
- 15 Vijak za zaščito lista žage

2. Obseg dobave

- List žage s trdo kovinsko oblogo
- Paralelni prislon
- Potisni del
- Namizna krožna žaga
- Prečni prislon

3. Namenska uporaba

Namizna krožna žaga se uporablja za vzdolžno in prečno rezanje vseh vrst lesa odgovarjajoče velikosti stroja. Kakršenkoli okrogli les je prepovedano žagati s to žago.

Vsaka druga vrsta uporabe, ki ni v skladu z namensko uporabo te žage, ni namenska uporaba.

V primeru kakršnih koli škod ali poškodb v primeru nenamenske uporabe nosi vso odgovornost

uporabnik/upravljalca žage in ne proizvajalec. Uporabljati se smejo samo za ta stroj določeni listi žage. Prepovedana je uporaba kakršnih koli rezalnih plošč.

Sestavni del namenske uporabe je tudi spoštovanje varnostnih napotkov pri delu z žago kot tudi navodil za montažo in napotkov za delo z žago, ki so navedeni v navodilih za uporabo.

Osebe, ki delajo s strojem in ga vzdržujejo, morajo poznati ta navodila in biti poučeni o možnih nevarnostih.

Pri delu z žago je treba najnatančneje upoštevati veljavne predpise za preprečevanje nezgod pri delu.

Upoštevati je treba ostale splošne predpise na področju medicine dela in tehnične varnosti.

Spreminjanje stroja v celoti izključuje jamstvo proizvajalca in njegovo odgovornost za nastalo škodo zaradi izvedenih sprememb na stroju.

Kljub spoštovanju namenske uporabe pa ni možno v celoti izključiti vseh faktorjev tveganja.

Zaradi konstrukcije in sestave stroja se lahko zgodi sledeče:

- Kontakt z listom žage v nepokritem območju delovanja lista žage.
- Poseganje v vrteči se list žage (poškodbe vrezin)
- Odboj obdelovanca in delov obdelovanca
- Lom lista žage
- Izmet odlomljenih koščkov trde kovine lista žage
- Poškodbe ušes zaradi neuporabe zaščite za ušesa
- Zdravju škodljive emisije lesnega prahu pri žaganju v zaprtih prostorih

Prosimo, da upoštevate, da naše naprave niso bile konstruirane za namene profesionalne, obrtniške ali industrijske uporabe. Ne prevzemamo nobenega jamstva, če se naprava uporablja za profesionalne, obrtniške ali industrijske namene ali za izvajanje podobnih dejavnosti.

4. Pomembni napotki

Prosimo, če skrbno preberete navodila za uporabo in upoštevate napotke, ki so navedeni v navodilih. S pomočjo navodil za uporabo se seznanite z napravo, s pravilno uporabo žage in z varnostnimi napotki.

Odgovarjajoči varnostni napotki se nahajajo v priloženem zvezku.

Vrednosti emisije hrupa

Vrednosti hrupa in vibracij so bile ugotovljane v skladu z EN 61029.

	Prosti tek
Nivo zvočnega tlaka L_{pA}	99 dB (A)
Negotovost K_{pA}	3 dB
Nivo zvočne moči L_{WA}	110 dB (A)
Negotovost K_{WA}	3 dB

Navedene vrednosti so emisijske vrednosti in ne rabijo kot take predstavljati tudi vrednosti varnih na delovnem mestu. Čeprav obstaja korelacija med emisijskimi in imisijskimi vrednostmi, pa ni možno iz tega zanesljivo sklepati, če je potrebno izvajati dodatne varnostno zaščitne ukrepe. Faktorji, ki lahko vplivajo na trenutno prisotni nivo imisije na delovnem mestu, obsegajo čas trajanja hrupnosti, karakteristike delovnega prostora, druge izvore hrupa, itd. n. pr. število strojev in drugih hrupnostnih naprav v neposredni bližini.

Zanesljive vrednosti na delovnem prostoru so pravtako lahko različne od države do države. Le-te informacije pa naj služijo uporabniku kot pomoč pri boljši oceni ugroženosti in tveganja.

Omejite hrupnost in vibracije na minimum!

- Uporabljajte samo brezhibne naprave.
- Redno vzdržujte in čistite napravo.
- Vaš način dela prilagodite napravi.
- Ne preobremenjujte naprave.
- Po potrebi dajte napravo v preverjanje.
- Izključite napravo, ko je ne uporabljate.

5. Tehnični podatki

Motor na izmenični tok:	230 V ~ 50 Hz
Moč motorja:	800 Watt S2 10 min
Število vrtljajev v prostem teku n_0 :	2950 min ⁻¹
List žage iz trde kovine:	Ø 200 x Ø 16 x 2,4 mm
Število zob:	24
Žagalna podlaga:	505 x 335 mm
Širina žage pri 90°:	45 mm
Širina žage pri 45°:	27 mm
Dimenzije:	505 x 335 x 320 mm
Teža:	10 kg
Priključek za odsesavanje prahu	Ø 24 mm

Trajanje vklopa:

Trajanje vklopa S2 10 min (kratkočasno obratovanje) pove, da se sme motor z nazivno močjo 800 Watt trajno obremeniti samo za čas kot je navedeno na podatkovni tablici (10 min). V nasprotnem bi se lahko motor segreval do nedopustne meje. Med odmorom se motor ponovno ohladi na njegovo izhodiščno temperaturo.

6. Pred zagonom

- Stroj morate postaviti v stabilni položaj, t.p. pritrditi na delovno mizo ali na čvrsto stojalo.
- Pred zagonom morajo biti vsi pokrovi in varnostno-zaščitna oprema pravilno montirani.
- List žage se mora prosto obračati.
- Pri že predhodno obdelovanem lesu je treba paziti na prisotnost tujkov, n. pr. žeblice ali vijakov.
- Pred uporabo stikala za vklop / izklop se prepričajte, če je list žage pravilno montirani in, če se pomični deli prosto premikajo.
- Pred priklopom stroja se prepričajte, če se podatki na tipski podatkovni tablici skladajo s podatki o električnem omrežju.

7. Montaža stroja in upravljanje

Pozor! Pred vsakim vzdrževalnim delom ali izvajanjem preurejanj na krožni žagi morate potegniti električni vtikač iz električne vtičnice.

7.1 Montaža lista žage (Slika 2/3)

- **Pozor!** Potegnite vtikač iz električne vtičnice!
- Odvijte vijake za pritrditev (20) in snemite pokrov zaboja za žagovino (19).
- Odvijte matico (21) tako, da daste očesni ključ (30) na matico in uporabite čelni nasadni ključ (31) na gredi žage za držanje v nasprotni smeri.
- **Pozor!** Matico obračajte v smeri rotacije lista žage (4).
- Demontirajte zunanjo prirobnico (22) in potegnite izrabljen list žage (4) poševno navzdol iz notranje prirobnice.
- Očistite sprejemno prirobnico.
- Montažo novega lista žage izvršite v obratnem vrstnem redu.
- **Pozor!** Upoštevajte smer vrtenja (glej puščico na listu žage).

SLO**7.2 Nastavitev režne zagozde (Slika 4-6)**

- Demontirajte zaščitno lista žage (2) (glej 7.3).
- Odstranite namizni vložek (6) (glej 7.4).
- Odvijte oba vijaka (24).
- Režno zagozdo (5) nastavite tako, da bo znašal razmak med listom žage (4) in režno zagozdo (5) 3 – 5 mm (glej Sliko 6).
- Režna zagozda (5) se mora nahajati v vzdolžni smeri v liniji z listom žage (4).
- Zategnite ponovno oba vijaka (24).
- Nastavitev režne zagozde morate preveriti po vsaki zamenjavi lista žage.

7.3 Montaža zaščite lista žage (Slika 4)

- Zaščitno lista žage (2) namestite na režno zagozdo (5) in jo naravnajte.
- Vijak (15) vstavite skozi luknjo na zaščiti lista žage (2) in na režni zagozdi (5) in zavarujte z matico.
- Demontaža poteka v obratnem vrstnem redu.

7.4 Zamenjava namiznega vložka (Slika 4)

- **Pozor:** Potegnite vtikač iz električne vtičnice!
- Odstranite šest vijakov (23).
- Demontirajte zaščitno lista žage (2) (glej 7.3)
- Obrabljeni namizni vložek (6) potegnite ven navzgor.
- Montaža novega namiznega vložka poteka v obratnem vrstnem redu.

8. Priprava pred uporabo**8.1 Vklop, izklop (Slika 2)**

- S pritiskom na zeleno tipko "I" lahko vključite žago.
- Da bi žago ponovno izključili, morate pritisniti na rdečo tipko "O".

8.2. Paralelni prislon**8.2.1. Višina prislona (Slika 7/8)**

- Z žago izdobljeni paralelni prislon (7) ima dve različni visoki površini vodenja.
- Glede na debelino materiala, ki ga boste rezali, morate uporabiti prislonsko vodilo (25) po Sliki 7 za debeli material in po Sliki 8 za tanki material.
- Za preklop višine prislona odvijte oba narebričena vijaka (12) in potegnite prislonsko vodilo (25) iz nosilnega vodila (26).
- Prislonsko vodilo obrnite za 180° v levo ali desno glede na potrebno višino prislona in ga nataknite ponovno na nosilno vodilo (26).
- Zategnite narebričena vijaka (12).

8.2.2. Širina rezanja (Slika 8)

- Pri vzdolžnem rezanju lesenih delov morate uporabljati paralelni prislon (7).
- Potisnite paralelni prislon (7) na desno ali levo stran žagalne mize (1).
- pomočjo skale (b) na žagalni mizi (1) lahko nastavite paralelni prislon (7) na zeleno mero.
- Zategnite obe krilnati matici (12), da fiksirate paralelni prislon (7).

8.3 Kotna nastavitev (Slika 9/10)

- Odvijte fiksirne ročaje (14).
- S potiskanjem obeh fiksirnih ročajev (14) lahko postavite list žage (4) na zeleni kot (glej skalo (13)).
- Ponovno zategnite fiksirne ročaje (14).

9. Uporaba

Po vsaki novi nastavitvi priporočamo poskusni rez, da preverite nastavljen mere.

Po vklopu žage počakajte, da doseže list žage največje število vrtljajev preden začnete žagati. Dolge obdelovance zavarujte pred obračanjem na koncu postopka žaganja (n.pr. s podpornim podstavkom, itd.).

Pozor pri zarezovanju.

Napravo uporabljajte samo z odsesavanjem.

Redno preverjajte in čistite kanale za odsesavanje.

9.1 Rezanje tankih obdelovancev (debelina pod 120 mm) (Slika 11)

- Nastavite paralelni prislon (7) glede na predvideno debelino obdelovanca.
- Potiskajte obdelovanec naprej z obema rokama, v območju lista žage (4) brezpogojno uporabljajte potisni del (3). (sestavni del obsega dobave).
- Odelovanec zmeraj potisnite do konca režne zagozde (5).
- **Pozor!** Pri kratkih obdelovancih morate že na začetku uporabljati potisni del.

9.2 Rezanje zelo tankih obdelovancev (debelina pod 30 mm)

- Nastavite paralelni prislon (7) glede na debelino zarezovanja obdelovanca.
- Obdelovanec potiskajte s potisnim lesom proti prislonskemu vodilu (25) in ga potisnite s potisnim delom (3) do konca režne zagozde (5). **Potisni les ni vsebovan v obsegu dobave! (lahko ga dobite v ustrezni trgovini)**

10. Čiščenje, vzdrževanje in naročanje rezervnih delov

Pred vsemi čistilnimi deli izklopite električni vtičač iz električne priključne vtičnice.

10.1 Čiščenje

- Zaščitne naprave, zračne reže in ohišje motorja vzdržujte v karseda čistem stanju. Napravo zdrgnite s čisto krpo ali pa jo izpihajte s komprimiranim zrakom (pod nizkim pritiskom).
- Priporočamo, da napravo očistite takoj po vsaki uporabi.
- V rednih intervalih napravo očistite tudi z mokro krpo in mazavim milom. Ne uporabljajte nobenih čistilnih sredstev ali razredčil; ta sredstva lahko začnejo nažirati dele iz umetne mase. Pazite na to, da voda ne more prodreti v notranjost naprave.

10.2 Oglene ščetke

- Pri prekomernem iskrenju naj strokovnjak za elektriko preveri oglene ščetke. Pozor! Oglene ščetke lahko zamenja le strokovnjak za elektriko.

10.3 Vzdrževanje

- V notranjosti naprave se ne nahajajo nobeni deli, kateri bi terjali vzdrževanje.

10.4 Naročanje rezervnih delov:

Pri naročilu rezervnih delov navedite naslednje podatke:

- Tip stroja
- Številka artikla/stroja
- Identifikacijska številka stroja
- Številka rezervnega dela, ki ga naročate

Aktualne cene in informacije najdete na spletni strani www.isc-gmbh.info

11. Odstranjevanje in reciklaža

Naprava je ovita v ovojnino, da bi preprečili poškodovanje zaradi transporta. Ta ovojnina je surovina in jo kot tako lahko ponovno uporabimo ali pa jo predamo v reciklažo.

Naprava in njegov pribor so sestavljeni iz različnih materialov, kot n.pr. kovina in umetna masa. Defektne konstrukcijske dele predajte na deponijo za posebne odpadke. Povprašajte v strokovni trgovini ali pri občinski upravi!

TR**⚠ Dikkat!**

Yaralanmaları ve maddi hasarları önlemek için aletler ile çalışırken bazı iş güvenliği talimatlarına riayet edilecektir. Bu nedenle Kullanma Talimatını dikkatlice okuyunuz. İçerdiği bilgilere her zaman erişebilmek için Kullanma Talimatını iyi bir yerde saklayınız. Aleti başka kişilere ödünç verdiğinizde bu Kullanma Talimatını da alet ile birlikte verin. Kullanma Talimatında açıklanan bilgiler ve güvenlik uyarılarına riayet edilmemesinden kaynaklanan iş kazaları veya maddi hasarlardan herhangi bir sorumluluk üstlenmeyiz.

1. Cihaz açıklaması (Şekil 1)

- 1 Testere tezgahı
- 2 Testere bıçağı koruması
- 3 İtme çubuğu
- 4 Testere bıçağı
- 5 Ayırma kaması
- 6 Tezgah pervazı
- 7 Paralel dayanak
- 8 Motor
- 9 Kablo
- 10 Çerçeve
- 11 Açık, Kapalı şalteri
- 12 Paralel dayanak yıldız saplı civatası
- 13 Açık ayar kadranı
- 14 Yıldız saplı civata
- 15 Testere bıçağı koruması civatası

2. Sevkiyatın içeriği

- Sert metal dişli testere bıçağı
- Paralel dayanak
- İtme çubuğu
- Tezgahlı daire testeresi
- Enine dayanak

3. Kullanım amacına uygun kullanım

Tezgahlı daire testeresi, makine boyutuna uyan her tür ağaçların uzunlaması ve enine kesilmesinde kullanılır. Her tür yuvarlak ağaçların kesilmesi **yasaktır**.

Makine yalnızca kullanım amacına göre kullanılacaktır.

Kullanım amacının dışındaki tüm kullanımlar makinenin kullanılması için uygun değildir. Bu tür kullanım amacı dışındaki kullanımlardan

kaynaklanan hasar ve yaralanmalarda, yalnızca kullanıcı/işletici sorumlu olup üretici firma sorumlu tutulamaz. Yalnızca makine için uygun olan ve bu kılavuz içinde teknik verileri açıklanan testere bıçakları kullanılacaktır. Her türlü kesme taşlarının makineye bağlanması yasaktır. Kullanım amacına uygun kullanımda ayrıca kullanma talimatında açıklanan güvenlik uyarıları, montaj ve işletme talimatlarına da riayet edilecektir. Makineyi kullanan ve bakımını yapan personel, bu talimatlar hakkında bilgi sahibi olmalı ve muhtemel tehlikeler konusunda bilgilendirilmelidir. Bunun dışında, geçerli olan genel kazaları önleme yönetmelerine de riayet edilmelidir. Diğer genel işyeri ve iş sağlığı yönetmeliklerine de dikkat edilecektir.

Makine üzerinde yapılacak değişiklikler üretici firmanın sorumluluğunun sona ermesine yol açar ve oluşacak her türlü hasar ve zarardan üretici firma sorumlu tutulamaz.

Makinenin kullanım amacına uygun kullanılmasına rağmen belirli riskler tamamen ortadan kalkmaz.

Makinenin yapısı ve konstrüksiyonu itibarıyla aşağıda açıklanan noktalar meydana gelebilir:

- Testere bıçağının koruma kapağı bulunmayan açık bölümüne temas etme
- Dönmekte olan testere bıçağına müdahale (dokunma) etme (kesilme yaralanması)
- Talimatlara aykırı yapılan çalışmalarda iş parçasının geri tepmesi
- Testere bıçağının kırılması
- Testere bıçağı dişlerine entegre edilen sert metal parçalarının dışarı fırlaması
- Öngörülen kulaklığın takılmaması durumunda işitme hasarlarının oluşması
- Makinenin kapalı mekanlarda kullanılmasında ağaç tozu nedeniyle sağlığa zararlı emisyonların oluşması.

Lütfen cihazlarımızın ticari, zanaatkarlar veya endüstriyel kullanım için uygun olmadığını ve bu kullanımlar için tasarlanmadığını dikkate alın. Aletin ticari, zanaatkarlar veya endüstriyel veya benzer kullanımlarda kullanılmasından kaynaklanan hasarlar garanti kapsamına dahil değildir.

4. Önemli bilgiler

Lütfen kullanma talimatını dikkatlice okuyun ve içerdiği bilgilere dikkat edin. Bu kullanma talimatı ile makine, makinenin kullanımı ve güvenlik uyarıları hakkında bilgi edinin.

İlgili güvenlik uyarıları ekteki kitapçık içinde açıklanmıştır.

Ses emisyon değerleri

Ses ve titreşim değerleri EN 61029 normuna göre ölçülmüştür.

	Rölanti
Ses basınç seviyesi L_{pA}	99 dB(A)
Sapma K_{pA}	3 dB
Ses güç seviyesi L_{WA}	110 dB(A)
Sapma K_{WA}	3 dB

Belirtilen değerler emisyon değerleridir ve aynı zamanda güvenli iş yeri değerleri olarak görülmemelidir. Emisyon ve imisyon seviyeleri arasında herhangi bir ilişki olmamasına rağmen, bu değerlere dayanarak ek olarak önlemlerin alınmasının gerekli olup olmadığına güvenilir şekilde karar verilemez. Şu anda işyerinde mevcut olan emisyon seviyesini etkileyebilecek faktörler, etkilerin süresini, çalışma mekanının özelliğini, diğer gürültü kaynaklarını vs. içerir, örneğin makinelerin sayısı ve etraftaki diğer işlemler.

Güvenilir çalışma yeri değerleri aynı şekilde ülkeden ülkeye değişebilir. Bu bilgi kullanıcıya, tehlikeyi ve riski daha iyi tahmin etmesine yardımcı olmak için verilmiştir.

Makineden kaynaklanan gürültü ve titreşim oluşmasını asgariye indirin!

- Sadece hasarlı ve arızalı olmayan aletler kullanın.
- Aletlerin düzenli olarak bakımını yapın ve temizleyin.
- Çalışma tarzınızı alete göre ayarlayın.
- Aletlerinize aşırı yüklenmeyin.
- Gerekliğinde arızalı aletin kontrol edilmesini sağlayın.
- Aleti kullanmadığınızda kapatın.

5. Teknik Özellikler

Asenkron motoru:	230 V ~ 50 Hz
Güç:	800 Watt S2 10 min
Rölanti devri n_0 :	2950 dev/dak
Sert metal dişli testere bıçağı:	200 x 16 x 2,4 mm
Diş adedi:	24
Tezgah boyutu:	505 x 335 mm
Kesim yüksekliği max. 90°:	45 mm
Kesim yüksekliği max. 45°:	27 mm
Toz emme bağlantısı:	Ø 24 mm
Aletin komple ölçüsü:	505 x 335 x 320 mm
Ağırlık:	10 kg

Çalıştırma süresi:

Çalıştırma süresi S2 10 dakika (kısa süreli çalışma), motorun nominal güç 800 W ile sadece, tip etiketi üzerinde belirtilen süre (10 dakika) içinde sürekli olarak çalıştırılmasına izin verildiğine işaret eder. Aksi takdirde motor aşırı derecede ısınacaktır.

Çalışmaya ara verildiğinde motor tekrar başlangıç sıcaklığına erişecektir.

6. Çalıştırmadan önce

- Makine sağlam şekilde kurulmalıdır. Bunun için makineyi çalışma tezgahı, universal alt çerçeve vs. gibi elemanların üzerine bağlayın.
- Çalıştırmadan önce tüm kapakların ve güvenlik tertibatlarının takılmış olması zorunludur.
- Testere bıçağı serbest hareket edebilmelidir.
- Önceden işlenmiş olan ağaçta örneğin çivi veya civata vs. gibi yabancı cisimlere dikkat edilmelidir.
- Açma/Kapama şalterine basmadan önce testere bıçağının doğru şekilde monte edildiğinden ve hareket eden parçaların serbest çalışabildiğinden emin olun.
- Makineyi çalıştırmadan önce aletin tip levhası üzerinde belirtilen gerilim değeri ile elektrik şebekesi geriliminin aynı olup olmadığını kontrol edin.

TR

7. Montaj

Dikkat! Testere üzerinde yapılacak tüm ayar ve bakım çalışmalarından önce fiş prizden çıkarılacaktır.

7.1 Testere bıçağının montajı (Şekil 2/3)

- **Dikkat!** Fişi prizden çıkarın.
- Bağlantı civatalarını (20) açın ve talaş kutusu kapağını (19) çıkarın.
- Somunu açmak için yıldız anahtar (30) somuna (21) takın ve karşıdan tutmak için alın delik anahtarını (31) mile takın.
- **Dikkat!** Somunu, testere bıçağının (4) dönme yönünde döndürün.
- Dış flanş (22) çıkarın ve kullanılmış testere bıçağını (4), aşağı doğru hareket ettirerek iç flanşdan ayırın.
- Bağlantı flanşlarını temizleyin.
- Yeni testere bıçağının montajı sökme işleminin tersi yönünde gerçekleşir.
- **Dikkat!** Dönme yönüne dikkat edin (Testere bıçağı üzerindeki ok işaretine bakın).

7.2 Ayırma kamasının ayarlanması (Şekil 4-6)

- Testere bıçağı korumasını (2) çıkarın (bkz. 7.3)
- Tezgah pervazını (6) çıkarın (bkz. 7.4)
- Her iki civatayı (24) gevşetin.
- Ayırma kamasını (5), testere bıçağı (4) ve ayırma kaması (5) arasındaki aralık 3 - 5 mm olacak şekilde ayarlayın (bkz. Şekil 6)
- Ayırma kaması (5) uzunlamasına yönde testere bıçağı (4) ile aynı çizgide olmalıdır.
- Her iki civatayı (24) tekrar sıkın.
- Ayırma kaması ayarı her testere bıçağı değiştirmesinden sonra kontrol edilecektir.

7.3 Testere bıçağı korumasının montajı (Şekil 4)

- Testere bıçağı korumasını (2) ayırma kaması (5) üzerine takın ve ayarlayın.
- Civatayı (15) testere bıçağı korumasındaki (2) ve ayırma kamasındaki (5) delikten geçirin ve somun ile emniyet altına alın.
- Demontaj işleminin tersi yönünde gerçekleşir.

7.4 Tezgah pervazının değiştirilmesi (Şekil 4)

- **Dikkat!** Fişi prizden çıkarın.
- Altı civatayı (23) çıkarın.
- Testere bıçağı korumasını (2) çıkarın (bkz. 7.3)
- Aşınmış olan tezgah pervazını (6) yukarı doğru çıkarın.
- Yeni tezgah pervazının montaj işleminin tersi yönünde gerçekleşir.

8. Kullanım

8.1 Açma, kapatma (Şekil 1)

- Yeşil tuşa "I" basılarak testere çalıştırılır.
- Testereyi tekrar durdurmak için kırmızı tuşa "O" basılacaktır.

8.2 Paralel dayanak

8.2.1 Paralel dayanak yüksekliği (Şekil 7/8)

- Alet ile birlikte sevk edilmiş olan paralel dayanakta (7) iki farklı yükseklikte kılavuz yüzey bulunur.
- Kesilecek malzemenin kalınlığına bağlı olarak dayanak kızağı (25), Şekil 7'de gösterildiği gibi kalın malzemeler ve Şekil 8'de gösterildiği gibi ince malzemeler için ayarlanacaktır.
- Dayanak yüksekliğinin ayarını değiştirmek için her iki tırtıllı civatayı (12) gevşetin ve dayanak kızağını (25) taşıyıcı kızaktan (26) çıkarın.
- Dayanak kızağını (25), gerekli olan dayanak yüksekliğine göre 180° sola veya sağa döndürün ve sonra tekrar taşıyıcı kızağa (26) takın.
- Tırtıllı civataları (12) sıkın.

8.2.2 Kesim genişliği (Şekil 8)

- Ağacların uzunlamasına kesiminde paralel dayanak (7) kullanılacaktır.
- Paralel dayanağı (7) testere tezgahının (1) sol veya sağ tarafına takın.
- Testere tezgahı (1) üzerinde bulunan skala (b) ile paralel dayanak (7) istenilen ölçüye ayarlanabilir.
- Paralel dayanağı (7) sabitlemek için her iki kelebek civatayı (12) sıkın.

8.3 Açı ayarlama (Şekil 9/10)

- Sabitleme saplarını (14) gevşetin.
- Sabitleme saplarını (14) kaydırarak testere bıçağı (4) istenilen açı ölçüsüne (bkz. skala 13)) ayarlanabilir.
- Sabitleme saplarını (14) sıkın.

9. Çalıştırma

Her yeni ayarlama işleminden sonra, ayarlanan ölçülerin kontrolü için bir deneme kesiminin yapılmasını tavsiye ederiz.

Testereyi çalıştırdıktan sonra, kesim işlemine başlamadan önce testere bıçağının max. devir hızına erişmesini bekleyin.

Uzun iş parçalarının kesim işlemi sonunda düşmesini önlemek için emniyet altına alın (örneğin makaralı sehpa)

Kesim işlemine başlarken dikkatli olun.

Aleti sadece talaş toplama donanımı takılı olduğunda kullanın. Talaş toplama (aspirasyon) kanallarını düzenli olarak kontrol edin ve temizleyin.

9.1 Dar parçaların kesilmesi

(Genişlik: 120 mm'den küçük) (Şekil 11)

- Paralel dayanağı (7) kesilecek olan iş parçasının genişliğine göre ayarlayın.
- İş parçasını iki elinizle itin, testere bıçağı (4) bölümünde mutlaka itme çubuğunu (3) kullanın. (sevkiyatın içeriğine dahildir!)
- İş parçasını, daima ayırma kamasının (5) sonuna kadar itin.
- **Dikkat!** Kısa iş parçalarının kesilmesinde, itme çubuğu daha kesimin başında kullanılacaktır.

9.2 Çok dar parçaların kesilmesi

(Genişlik: 30 mm'den küçük)

- Paralel dayanağı (7) kesilecek olan iş parçasının genişliğine göre ayarlayın.
- İş parçasını, itme ağacı ile, dayanak kızağına (25) kadar bastırın ve iş parçasını itme ağacı (3) ayırma kaması (5) sonuna kadar bastırın.

İtme ağacı sevkiyatın içeriğine dahil değildir!
(İhtisas mağazalarında bulunur)

10. Temizleme, Bakım ve Yedek Parça Siparişi

Temizleme çalışmalarına başlamadan önce elektrik kablosunun fişini prizden çekin!

10.1 Temizleme

- Koruyucu düzenekleri, hava deliklerini ve motor gövdesini mümkün oldukça toz ve kirden arındırın ve temiz tutun. Cihazı temiz bir bezle silin veya düşük basınçlı hava üfleyerek temizleyin.
- Cihazı her kullanımdan sonra hemen temizlemenizi öneririz.
- Cihazı düzenli aralıklarla nemli bir bez ve az miktarda sıvı sabunla temizleyin. Deterjan veya solvent kullanmayın. Zira bu tür maddeler cihazın plastik parçalarını tahrip edebilir. Cihazın içine su girmemesine dikkat edin.

10.2 Kömür fırçalar

- Aşırı kıvılcım oluştuğunda kömür fırçaların elektrikçi uzman personel tarafından kontrol edilmesini sağlayın. Dikkat! Kömür fırçalar ancak elektrikçi uzman personel tarafından değiştirilmelidir.

10.3 Bakım

- Cihazın içinde bakım gerektiren başka parçalar yoktur.

10.4 Yedek parça siparişi:

Yedek parça siparişinde aşağıda açıklanan bilgiler verilmelidir:

- Cihaz tipi
 - Cihazın ürün numarası
 - Cihazın kod numarası
 - Gerekli yedek parçanın yedek parça numarası
- Aktüel fiyatlar ve bilgiler için internet sitemiz: www.isc-gmbh.info

11. İmha ve Yeniden Değerlendirme

Cihaz, nakliyat hasarlarını önlemek amacıyla ambalaj içerisinde. Söz konusu ambalaj bir hammadde olduğundan yeniden kullanımı mümkündür veya hammadde geri kazanımına sevk edilmelidir. Cihaz ve aksesuarları, örneğin metal ve plastik gibi çeşitli malzemelerden oluşmaktadır. Bozuk parçaları özel atık olarak imha edin. Ürünü satın aldığınız mağazanıza veya belediyenize danışın!

IS**△ Varúð!**

Við notkun á þessu tæki eru ýmis öryggisatriði sem fara verður eftir til þess að koma í veg fyrir slys og skaða. Lesið því notandaleiðbeiningarnar vel. Geymið notandaleiðbeiningarnar vel þannig að ávallt sé hægt að grípa til þeirra. Látið leiðbeiningar ávallt fylgja með ef tækið er afhent öðrum aðila.

Við tökum enga ábyrgð á slysum eða skaða sem hlotist getur af notkun sem ekki er nefnd í þessum leiðbeiningum.

1. Tækislýsing (mynd 1)

- 1 Sagarborð
- 2 Sagarblaðshlíf
- 3 Rennistokkur
- 4 Sagarblað
- 5 Kloffleygur
- 6 Sagarblaðsrauf
- 7 Langsum-stýrirenna
- 8 Mótor
- 9 Rafmagnsleiðsla
- 10 Undirgrind
- 11 Höfuðrofi
- 12 Festibolti fyrir langsum-stýrirennu
- 13 Kvarði fyrir hallastillingu
- 14 Festibolti
- 15 Skrúfa fyrir sagarblaðshlíf

2. Innihald

- Sagarblað úr hertu stáli
- Langsum-stýrirenna
- Rennistokkur
- Borðsög
- Þversum-stýrirenna

3. Tilætluð notkun

Borðsögin er ætluð til þess að saga langsum, við af öllum gerðum eftir stærð tækis. Sívalan við má ekki saga með söginni.

Einungis má nota sögina í þau verk sem hún er framleidd fyrir.

Öll önnur óupptalin notkun er óviðeigandi. Notandi/eigandi tækisins er ábyrgur fyrir skemmdum eða slysum sem verða til vegna þessháttar notkunar en ekki framleiðandinn. Einungis má nota rétt sagarblöð sem merkt eru eins og lýst er í þessum leiðbeiningum. Bannað er að nota hverskonar skurðarskifur í tækið.

58

Hluti af rétttri og tilætlaðri notkun er einnig að fara eftir öryggisleiðbeiningunum, samsetningarleiðbeiningunum og öllum tilmælum í notandaleiðbeiningunum.

Fólk sem notar þetta tæki og hirða um það, verða að vera upplýst um þessar upplýsingar og vita af þeim hættum sem þar er lýst.

Auk þess verður að fara eftir öllum lögum og reglum um slysavarnir.

Fara verður einnig eftir öllum lögum og reglum sem viðkoma vinnuöryggi og öðrum slysavörnum.

Ef tækinu er breitt á einhvern hátt leiðir það til þess að öll ábyrgð framleiðanda fellir úr gildi.

Þrátt fyrir rétta notkun er ekki hægt að útiloka vissa hættu. Vegna uppbyggingar og gerðar tækisins geta eftirfarandi atriði átt sér stað:

- Snerting við sagarblað á þeim stöðum sem sagarblaðinu er ekki hlíft.
- Að gripið sé í snúandi sagarblað (skurðarhætta).
- Verkstykki eða hlutar þess geta kastast úr söginni.
- Sagarblaðsbrot.
- Hlutir úr sagarblaðinu geta kastast úr því.
- Heyrnarskaði ef heyrnarhlífar eru ekki notaðar.
- Skaðleg rykmyndun vegna viðar ef tækið er notað í lokuðum rýmum.

Vinsamlegast athugið að tækin okkar eru ekki framleidd til atvinnu né iðnaðarnota. Við tökum enga ábyrgð á tækinu sé það notað í iðnaði, í atvinnuskini eða í tilgangi sem á einhvern hátt jafnast á við slíka notkun.

4. Mikilvæg tilmæli

Lesið vinsamlegast notandaleiðbeiningarnar vel og farið eftir þeim leiðbeiningum og tilmælum sem þar eru nefnd. Lærið þannig að umgangast tækið vel, rétt og örugglega og farið eftir þeim öryggisleiðbeiningum sem fylgja með tækinu.

Viðeigandi öryggisleiðbeiningar eru að finna í meðfylgjandi skjali.

Hávaði og titringur

Hávaða- og titringsgildi voru mæld samkvæmt EN 61029.

	Ekki undir álagi
Hámarks hljóðþrýstingur L_{pA}	99 dB(A)
Óvissa K_{pA}	3 dB
Hámarks hávaði L_{WA}	110 dB(A)
Óvissa K_{WA}	3 dB

Notið eyrnahlífar.

Hávaði getur orsakað varanlegan heyrnaskaða.

“Upptalin gildi eru aðeins viðmiðunargildi sem ekki þurfa að vera þau sömu og myndast við vinnu með tækinu. Þó svo að það sé fylgni með viðmiðunargildum og þeim gildum sem eru raunveruleg er ekki hægt að fullyrða um það hvort aukalegur hlífðarbúnaður sé nauðsinlegur eða ekki. Aðrir þættir í vinnuumhverfinu geta einnig haft áhrif á hávaðamyndun eins og fjarlægð frá tæki, tími sem tækið er í gangi, lögum og efni rýmisins, aðrir hlutir og fjöldi þeirra tækja sem skapa hávaða og svo framvegis. Hættumörk vegna hávaða eru einungis mismunandi eftir löndum og stöðum. Þessar upplýsingar ættu þó að gera notanda betur kleift að geta sjálfan dæmt um hættu vegna hávaða.”

Takmarkið hávaða og titring eins mikið og mögulegt er!

- Notið einungis tæki í fullkomnu ásigkomulagi.
- Hirðið vel um tækið og hreinsið það reglulega.
- Aðlagið vinnulag að tækinu.
- Leggið ekki of mikið álag á tækið.
- Látið yfirfara tækið ef að þörf er á því.
- Slökkvið á tækinu á meðan að það er ekki í notkun.

5. Tæknilegar upplýsingar

Mótor:	230V ~ 50Hz
Afl:	800 W S2 10 min
Snúningshraði n_0 :	2950 min ⁻¹
Sagarblað:	200 x 16 x 2,4 mm
Fjöldi tanna:	24
Stærð borðs:	505 x 335 mm
Hámarks skurðhæð við 90°:	45 mm
Hámarks skurðhæð við 45°:	27 mm
Ryksugutengi:	Ø 24 mm
Stærð alls:	505 x 335 x 320 mm
Þyngd:	10 kg

Tími gangsetningar:

Gangsetningartíminn S2 10 mínútur (til stuttrar notkunar) segir til um að mótorinn (800W) megi aðeins vera notaður undir álagi samfleytt í þann tíma sem gefinn er upp á mótornum (10 mín). Annars myndi mótorinn ofhitna. Meðan að mótorinn er ekki undir álagi kælir hann sig niður í rétt hitastig.

6. Fyrir notkun

- Stilla verður tækinu upp þannig að það sé traust og stöðugt, t.d. eins og á verkstæðisborði eða vera skrúfað fast við trausta undirgrind.
- Setja verður rétt upp allar hlífar og öryggishluti fyrir notkun.
- Sagarblað verður að geta snúist óhindrað.
- Ef unnið er með við sem hefur þegar verið unnið að, verður að hafa auga með aukahlutum eins og nögglum, skrúfum og svo framvegis.
- Athugið hvort að sagarblaðið er rétt ísett og að allir hreyfanlegir hlutir séu frjálssir áður en höfuðrofinn er notaður.
- Gangið úr skugga um að spennan rafrásarinnar sem nota á sé sú sama og gefin er upp í upplýsingarskilti tækisins.

7. Samsetning

Varúð! Takið borðsögina úr sambandi við straum áður en unnið er að henni eða hirt er um hana.

7.1 Festing sagarblaðs (mynd 2/3)

- **Varúð!** Takið tækið úr sambandi við straum
- Losið festiskrúfurnar (20) og fjarlægið spónahlífina (19).
- Losið rónna (21) með því að setja lykilinn (30) á rónna og snúa henni á meðan öxlinum er haldið föstum með hinum lyklinum (31).

IS

- **Varúð!** Snúðið rónni í snúningsátt sagarblaðsins (4).
- Fjarlægjið skífuna (22) og gamla sagarblaðið (4) á ská niðurvíðið ofan af öxlinum.
- Hreinsið öxulinn og festingarnar.
- Ísetning nýs sagarblaðs fer fram á sama hátt og sundurtekning í öfugri röð.
- **Varúð!** Athugið að snúningsátt sagarblaðsins sé rétt (sjá ör á sagarblaði).

7.2 Kloffleygur stilltur (myndir 4-6)

- Fjarlægjið sagarblaðshlíf (2) (sjá 7.3)
- Fjarlægjið sagarblaðsraufina (6) (sjá 7.4)
- Losið báðar skrúfurnar (24).
- Stillið kloffleyginn (5) þannig að millibilið milli sagarblaðs (4) og kloffleygs (5) sé 3-5 millimetrar (sjá mynd 6)
- Kloffleygurinn (5) verður að mynda beina línu við sagarblaðið (4).
- Herðið aftur báðar skrúfurnar (24).
- Athuga verður ávallt stillingu kloffleygs eftir að skipt hefur verið um sagarblað.

7.3 Sagarblaðshlíf ásett (mynd 4)

- Setjið sagarblaðshlífina (2) á kloffleyginn (5) og stillið hana af.
- Stingið skrúfunni (15) í gegnum gatið á sagarblaðshlífinni (2) og kloffleygnum (5) og festið hana með rónni.
- Sundurtekning fer eins fram nema í öfugri röð við samsetningu.

7.4 Skipt um sagarblaðsrauf (mynd 4)

- **Varúð:** Takið tækið úr sambandi við straum!
- Fjarlægjið skrúfurnar (23) sex.
- Fjarlægjið sagarblaðshlíf (2) (sjá 7.3)
- Fjarlægjið sagarblaðsraufina (6) uppávið.
- Ísetning nýrrar raufarplötu fer eins fram og sundurtekning nema í öfugri röð.

8. Notkun**8.1 Kveikt og slökkt á söginni (mynd 1)**

- Kveikt er á söginni með því að þrýsta inn höfuðrofanum "I".
- Þrýsta verður á rauða rofann "0" til að slökkva aftur á henni.

8.2 Langsum-stýrirenna**8.2.1 Stýrishæð (myndir 7/8)**

- Langsum-stýrirennan (7) hefur tvo notanlega fleti sem eru mis háir.
- Eftir því í hversu þykkt efni er notað, verður að snúa renninni (25) eins og á mynd 7 ef sagað er í

þykkt efni og eins og á mynd 8 ef sagað er í þunnt efni.

- Til að stilla stýrirennuna verður að losa um festiskrúfurnar (12) og fjarlægja stýrirennuna (25) af festingunni (26).
- Snúðið stýrirennuna (25) um 180° rangsælis eða réttisælis eftir því sem við á og rennið henni á festinguna (26).
- Herðið aftur festiskrúfurnar (12).

8.2.2 Skurðarbreidd (mynd 8)

- Ef sagað er langsum verður að nota langsum-stýrirennuna (7).
- Rennið stýrirennuna (7) annaðhvort hægramegin eða vinstramegin uppá sagarborðið (1).
- Með hjálp kvarðans (b) á sagarborðinu (1) er hægt að stilla langsum-stýrirennuna (7) á þann halla sem óskað er.
- Festið báðar vængjarærnar (12) til þess að festa langsum-stýrirennuna (7) aftur.

8.3 Skurðarhalli stilltur (myndir 9/10)

- Losið um festihaldföngin (14)
- Með því að renna til festihaldföngunum (14) er hægt að halla sagarblaðinu (4) í þann halla (sjá kvarða (13)).
- Herðið aftur festingarhaldföngin (14).

9. Notkun

Við mælum með því að saga prufuskurð eftir að búið er að stilla sögina á einhvern hátt til þess að athuga stillinguna.

Eftir að kveikt hefur verið á söginni verður að bíða þar til að sagblaðið hefur náð hámarks snúningshraða áður en sögun er hafin.

Tryggið löng verkstykki á endum þess til þess að koma í veg fyrir að þau spennist upp (til dæmis með bukka eða þessháttar).

Varúð á meðan að sagað er.

Notið þetta tæki einungis með ryksugu. Yfirfarið og hreinsið ryksuguleiðslurnar reglulega.

9.1 Grönn verkstykki söguð (breidd minni en 120 mm) (mynd 11)

- Stillið langsum-stýrirennuna (7) þannig að hún passi fyrir breidd verkstykisins.
- Rennið verkstykkinu áfram með báðum höndum og notið endilega rennistokk (3) þegar verkstykkið er í nánd við sagarblaðið (4). (Er meðfylgjandi!)
- Rennið verkstykkinu ávallt að enda kloffleygsins (5).

- **Varúð!** Ef sagað er í stutt verkstykki verður að nota rennistokkinn frá upphafi sögunar.

9.2 Mjög grónn verkstykki söguð (breidd minni en 30 mm)

- Stillið langsum-stýrirenuna (7) þannig að hún passi fyrir breidd verkstykkisins.
- Þrýstið verkstykkinu með rennivið upp að stýrirenunni (25) og þrýstið þvínæst verkstykkinu með rennistokknum (3) að enda kloffleygarins (5).

Renniviður er ekki meðfylgjandi!
(Fáanlegur í fagverslun)

10. Hreinsun, umhirða og pöntun varahluta

Takið tækið úr sambandi við straum áður en tækið er þrifið.

10.1 Hreinsun

- Haldið hlífðarhlutum, loftpum og húsi mótors lausu við ryk og óhreinindi eins og hægt er. Hreinsið tækið með hreinum klút eða blásið af því með þrýstilofti.
- Við mælum með því að þrifa tækið eftir hverja notkun.
- Hreinsið tækið reglulega með rökum klút og örlítilli sápu. Notið ekki hreinsivökva né leysi efni; Þessháttar vökvar geta skemmt þá hluti sagarinnar sem eru úr gerviefnum. Athugið að það komist ekki vatn inn í sögina.

10.2 Kolaburstar

- Ef mikið neistaflug myndast verður að láta fagaðila athuga kolaburstana. Athugið! Einungis má skipta um kolabursta af fagaðila.

10.3 Umhirða

- Tækið hefur enga aðra hluti sem hirða þarf um.

10.4 Pöntun varahluta:

Þegar varahlutir eru pantaðir ættu eftirfarandi atriði að vera tilgreind;

- Gerð tækis
 - Gerðarnúmer tækis
 - Númer tækis
 - Varahlutanúmer þess varahlutar sem panta á
- Verð og upplýsingar eru að finna undir www.isc-gmbh.info

11. Förgun og endurnýting

Þetta tæki er afhent í umbúðum sem hlífa tækinu fyrir skemmdum við flutninga. Þessar þakningar er hægt er að endurvinna. Tækið og hlutir þess eru úr mismunandi efnum eins og málm og plastefnum. Fargið ónýtum hlutum tækisins í þar til gert sorp. Spyrjið þjónustuaðila eða sorpstöð varðandi förgun!

N

⚠ Forsiktig!

Ved bruk av verktøyet må visse sikkerhetsregler overholdes for å hindre skade og ødeleggelser. Les derfor omhyggelig gjennom denne instruksjonsboken. Ta godt vare på den slik at du alltid har tilgang til informasjonen. Hvis du overlater verktøyet til andre, må disse få med instruksjonsboken.

Vi tar ikke ansvar for ulykker eller skader som oppstår ved at man ignorerer denne anvisningen og sikkerhetsanvisningene.

1. Beskrivelse av verktøyet (fig. 1)

- 1 Sagbord
- 2 Sagbladbeskyttelse
- 3 Skyvestav
- 4 Sagblad
- 5 Spaltekil
- 6 Bordinnlegg
- 7 Parallellanslag
- 8 Motor
- 9 Strømledning
- 10 Chassis
- 11 På-/avbryter
- 12 Stjernegrepskrue for parallellanslag
- 13 Skala for vinkelinnstilling
- 14 Stjernegrepskrue
- 15 Skruer for sagbladbeskyttelse

2. Leveransens innhold

- Hardmetall sagblad
- Parallellanslag
- Skyvestokk
- Bordsirkelsag
- Anslag for tverrbevegelse

3. Korrekt bruk av maskinen

Bordsirkelsagen brukes til lengdesnitt av alle typer tre som passer til maskinstørrelsen. Rundtømmer bør ikke skjæres.

Maskinen skal kun brukes til det den er konstruert for.

All bruk ut over dette er ikke i henhold til forskriftsmessig bruk. Bruker/operatør, og ikke produsent, er ansvarlig for alle skader og ødeleggelser som oppstår på grunn av dette. Til maskinen skal det kun benyttes egnede sagblad som er klassifisert i overensstemmelse med denne veiledning. Bruk av alle typer kappskiver er forbudt.

62

Forskriftsmessig bruk innebærer også hensynet til sikkerhetsanvisninger, likeså monteringsveiledning og bruksveiledning i instruksjonsboken.

Personer som bruker og vedlikeholder maskinen, må være kjenne den og ha fått undervisning om mulige farer.

Utover det skal gjeldende sikkerhetsforskrifter nøye overholdes.

Det skal også tas hensyn til øvrige generelle regler på yrkesmedisinske og sikkerhetstekniske områder. Egenutførte endringer på maskinen utelukker ansvar fra produsent for skader som kan oppstå som et resultat av dette.

Til tross for forskriftsmessig bruk kan andre risikofaktorer ikke helt utelukkes. Avhengig av maskinens konstruksjon og oppbygning kan følgende oppstå:

- Kontakt med sagblad i utildekket sagområde.
- Inngrep i løpende sagblad (kuttskade).
- Tilbakeslag av arbeidsstykke og arbeidsstykkeledere.
- Rift i sagblad.
- Utslynging av hargetalldeler fra sagbladet.
- Hørselsskader ved ikke å ha brukt nødvendig hørselsvern.
- Helsekadelig emisjon av trestøv ved bruk i lukkede rom.

Ta hensyn til at vårt verktøy ikke er konstruert til yrkesmessig, håndverksmessig eller industriell anvendelse. Vi gir ikke garanti hvis verktøyet er brukt i nærings-, håndverks- eller industribedrift eller liknende virksomhet.

4. Viktige anvisninger

Bruksanvisningen må leses omhyggelig og det må tas hensyn til anvisningene. Gjør deg kjent med verktøyet, riktig bruk og sikkerhetsanvisninger ved hjelp av denne bruksanvisningen.

Aktuelle sikkerhetsanvisninger finnes i vedlagte hefte.

Støyemisjonsverdier

Støy- og vibrasjonsverdiene ble målt i samsvar med EN 61029.

Lydtrykknivå L_{pA}	99 dB(A)
Usikkerhet K_{pA}	3 dB
Lydeffektnivå L_{WA}	110 dB(A)
Usikkerhet K_{WA}	3 dB

De angitte verdiene er emisjonsverdier og må derfor ikke nødvendigvis være sikre faktiske verdier for støy på arbeidsplassen. Selv om det finnes en korrelasjon mellom emisjons- og immisjonsnivåer, kan man ikke avlede pålitelig fra dette om det er nødvendig med ekstra forsiktighetsregler eller ikke. Faktorer som kan ha innvirkning på det til enhver tid rådende immisjonsnivå på arbeidsplassen inkluderer påvirkningens varighet, de spesielle forhold i arbeidsrommet, andre lydkilder osv., f.eks. antall maskiner og andre tilgrensende arbeidsprosesser. De pålitelige arbeidsplassverdiene kan likeledes variere fra land til land. Denne informasjonen skal imidlertid gjøre brukeren i stand til å kunne foreta en bedre vurdering av fare og risiko.

Begrens støyutviklingen og vibrasjonene til et minimum!

- Bruk bare forskriftsmessige maskiner uten skader.
- Vedlikehold og rengjør maskinen med jevne mellomrom.
- Tilpass din arbeidsmåte maskinen.
- Ikke overbelast maskinen.
- Sørg ved behov for å få maskinen undersøkt.
- Slå av maskinen når den ikke er i bruk.

5. Tekniske data

Asynkronmotor:	230V ~ 50 Hz
Ytelse:	800 W S2 10 min
Tomgangsturtall n_0 :	2950 min ⁻¹
Hardmetall sagblad:	200 x 16 x 2,4 mm
Antall tenner:	24
Bordstørrelse:	505 x 335 mm
Skjærehøyde maks. ved 90°:	45 mm
Skjærehøyde maks. ved 45°:	27 mm
Avsugningstilkobling:	Ø 24 mm
Størrelse kompl.:	505 x 335 x 320 mm
Vekt:	10 kg

Innkoplingstid:

Innkoplingstid S2 10 min (korttidsdrift) opplyser om at motoren med nominell ytelse på 800 Watt kun bør belastes i den på typeskiltet angitte tid (10 min). Ellers vil den oppvarmes mer enn tillatt. I løpet av pausen avkjøles motoren igjen til sin utløpstemperatur.

6. Før igangkjøring

- Maskinen må stilles opp stabilt, dvs. på en arbeidsbenk eller skrues fast til et stødig understell.
- Før igangkjøring må alle deksler og sikkerhetsanordninger være forskriftsmessig montert.
- Sagbladet må kunne løpe fritt.
- Ved allerede behandlet treverk må det tas hensyn til fremmedlegemer som f.eks. spiker eller skruer.
- Før du skrur på på-/avbryter, må du forsikre deg om at sagbladet er riktig montert og at de bevegelige delene er lettgående.
- Forsikre deg om at data på typeskiltet stemmer overens med data for strømmettet før maskinen tilkobles.

7. Montering

Forsiktig! Før alle vedlikeholds- og omstillingsarbeid på sirkelsagen må støpselet dras ut.

7.1 Montering av sagbladet (Fig. 2/3)

- **Forsiktig!** Dra ut støpselet
- Løsne festeskruene (20) og ta av sponkassedekselet (19).
- Løsne mutter (21) ved å sette stjernenøkkelen (30) mot mutteren og tappnøkkel (31) mot sagaksel som mothold.
- **Forsiktig!** Skru mutteren i sagbladets dreieretning (4).
- Ta av ytre flens (22) og trekk gammelt sagblad (4) av skrått nedover fra indre flens.
- Rengjør festeflensen.
- Montering av nytt sagblad skjer i omvendt rekkefølge.
- **Forsiktig!** Ta hensyn til dreieretning (se pil på sagblad).

N

7.2 Montering av spaltekil (Fig. 4-6)

- Ta av sagbladets beskyttelse (2) (se 7.3)
- Fjern bordinnlegg (6) (se 7.4)
- Løsne begge skruene (24).
- Still inn spaltekil (5) slik at avstanden mellom sagblad (4) og spaltekil (5) utgjør 3 - 5 mm. (se fig. 6)
- Spaltekil (5) må være i lengderetning med sagbladet (4).
- Stram til begge skruene igjen (24).
- Spaltekilens innstilling må kontrolleres etter hvert skifte av sagblad.

7.3 Montering av sagbladets beskyttelse (Fig. 4)

- Åpne og rett opp sagbladets beskyttelse (2) på spaltekil (5).
- Før skruen (15) gjennom hullet i sagbladets beskyttelse (2) og i spaltekil (5) og sikre med mutteren.
- Demontering skjer i omvendt rekkefølge.

7.4 Utskiftning av bordinnlegg (fig. 4)

- **Forsiktig:** Dra ut støpselet!
- Fjern de seks skruene (23).
- Ta av sagbladets beskyttelse (2) (se 7.3)
- Ta av det slitte bordinnlegget (6) oppover.
- Montering av nytt sagblad skjer i omvendt rekkefølge.

8. Betjening

8.1 Inn-, utkobling (fig. 1)

- Ved å trykke på den grønne tasten "I" slås sagen på.
- For å slå av sagen igjen, må den røde tasten "O" trykkes.

8.2 Parallellanslag

8.2.1 Anslagshøyde (fig. 7/ 8)

- Medfølgende parallellanslag (7) har styreflater med to ulike høyder.
- Alt etter tykkelsen på materialet som skal skjæres, må anslagsskinne (25) i fig. 7 brukes til tykke materialer og skinnen i fig. 8 brukes for tynne materialer.
- For å omstille anslagshøyden må begge fingerskruer (12) løsnes og anslagsskinne (25) trekkes av bæreskinne (26).
- Drei anslagsskinne (25) 180° til venstre eller høyre, alt etter ønsket anslagshøyde og sett den igjen på bæreskinne (26).
- Stram til fingerskruene (12).

8.2.2 Snittbredde (fig. 8)

- Parallellanslag (7) må brukes ved lengdesnitt av tredeler.
- Skyv parallellanslaget (7) til høyre eller venstre side av sagbordet (1).
- Ved hjelp av skalaen (b) på sagbordet (1) kan parallellanslaget (7) stilles inn på ønsket mål.
- Stram til begge vingeskruene (12) for å feste parallellanslaget (7).

8.3 Vinkelinnstilling (fig. 9/10)

- Løsne festehåndtaket (14)
- Ved å skyve begge festehåndtakene (14) kan sagbladet (4) stilles inn på ønsket vinkelmål (se skala (13)).
- Skru til festehåndtakene (14) igjen.

9. Drift

Etter hver ny innstilling anbefaler vi et prøvesnitt for å kontrollere det innstilte mål.

Etter at sagen er slått på, må du vente til sagbladet har nådd maks. turtall før du utfører snittet.

Lange arbeidsstykker må sikres mot at de vipper ned på enden under skjæreforløpet (f.eks. avrullingsstativ e.l.)

Vær forsiktig ved innsnitt.

Bruk maskinen bare med avsuging. Kontroller og rengjør med jevne mellomrom avsugingskanalene.

9.1 Skjæring av smale arbeidsstykker (bredde mindre enn 120 mm) (fig. 11)

- Still inn parallellanslaget (7) slik at det passer til den aktuelle bredden på arbeidsstykket.
- Skyv arbeidsstykket med begge hender, bruk ubetinget skyvestokk (3) i sagbladets (4) område.
(er med i samle leveranse)
- Skyv alltid arbeidsstykket helt til enden av spaltekil (5).
- **Forsiktig!** Ved korte arbeidsstykker skal skyvestokken brukes allerede ved starten av skjæringen.

9.2 Skjæring av meget smale arbeidsstykker (bredde mindre enn 30 mm)

- Parallellanslaget (7) skal stilles inn på arbeidsstykkets snittbredde.
- Trykk arbeidsstykket med skyvetre mot anslagsskinne (25) og skyv arbeidsstykket med skyvestokk (3) helt til enden av spaltekil (5).
Skyvetre er ikke med i samlet leveranse!
(Kan fås hos fagforhandler)

10. Rengjøring, vedlikehold og bestilling av reservedeler

Dra ut støpselet før alle rengjøringsarbeider.

10.1 Rengjøring

- Hold beskyttelsesforanstaltninger, luftspalter og motorkasse så fri for støv og smuss som mulig. Gni verktøyet med en ren klut eller blås med trykkluft med lavt trykk.
- Vi anbefaler at verktøyet rengjøres hver gang det er brukt.
- Rengjør verktøyet regelmessig med fuktig klut og litt kaliumsåpe. Ikke bruk rengjørings- eller løsningsmidler, disse kan angripe verktøyets kunststoffdeler. Pass på at ikke vann kommer inn i verktøyet.

10.2 Kullbørster

- Ved for stor gnistdannelse må kullbørstene kontrolleres av elektrisk fagarbeider. Forsiktig! Kullbørstene må kun skiftes ut av elektrisk fagarbeider.

10.3 Vedlikehold

- Inne i verktøyet finnes ingen deler som skal vedlikeholdes.

10.4 Bestilling av reservedeler:

Ved bestilling av reservedeler skal følgende spesifikasjoner oppgis:

- Verktøytype
 - Verktøyets artikkelnummer
 - Verktøyets id-nummer
 - Reservedelsnummer på nødvendig reservedel
- Aktuelle priser og info finnes på www.isc-gmbh.info

11. Bortfrakting og gjenvinning

Verktøyet befinner seg i en forpakning for å hindre transportskader. Denne forpakningen er av råmateriale og er dermed resirkulerbar eller kan tilbakeføres til råstoffkretsløpet. Verktøy og tilbehør består av ulike materialer, som f.eks. metall og kunststoff. Lever defekte deler som spesialavfall. Spør hos fagforhandler eller hos kommuneadministrasjonen!

LV

⚠ Uzmanību!

Lietojot ierīci, jāievēro vairāki drošības pasākumi, lai novērstu savainojumus un bojājumus. Tāpēc rūpīgi izlasiet šo lietošanas instrukciju. Saglabājiet to, lai šī informācija katrā laikā Jums būtu pieejama. Gadījumā, ja ierīce jānodod citai personai, lūdz, iedodiet līdzī ar šo lietošanas instrukciju. Mēs neuzņemamies nekādu atbildību par negadījumiem vai zaudējumiem, kas rodas, neievērojot šo instrukciju un drošības norādījumus.

1. Ierīces apraksts (1. attēls)

- 1 Zāģa galds
- 2 Zāģa plātnes aizsargs
- 3 Bīdāmais koks
- 4 Zāģa plātne
- 5 Atdalītājķīlis
- 6 Galda ieliktnis
- 7 Paralēlais atbalsts
- 8 Motors
- 9 Tīkla vads
- 10 Karkass
- 11 Ieslēgšanas un izslēgšanas slēdzis
- 12 Paralēlā atbalsta zvaigžņveida roktura skrūve paralēlajam atbalstam
- 13 Leņķa iestatīšanas skala
- 14 Zvaigžņveida roktura skrūve
- 15 Zāģa plātnes aizsarga skrūve

2. Piegādes komplekts

- Zāģa plātne ar cietmetāla plāksnītēm
- Paralēlais atbalsts
- Bīdāmais koks
- Galda ripzāģis
- Šķērsatbalsts

3. Noteikumiem atbilstoša lietošana

Galda ripzāģis ir paredzēts visu veidu koksnes gareniskai zāģēšanai atbilstoši ierīces lielumam. Nedrīkst zāģēt nekāda veida apaļkokus.

Ierīci drīkst izmantot tikai paredzētajiem mērķiem.

Katra ierīces lietošana, kas neatbilst minētajiem mērķiem, nav noteikumiem atbilstoša. Par visa veida izraisītajiem bojājumiem vai savainojumiem atbildīgs ir lietotājs/operators nevis ražotājs. Ierīcē drīkst izmantot tikai piemērotas zāģa plātnes, kas atbilst šajā instrukcijā minētajiem parametriem. Ir aizliegts

66

izmantot visu veidu zāģēšanas diskus.

Noteikumiem atbilstoša lietošana ietver arī lietošanas instrukcijā minēto drošības noteikumu, kā arī montāžas instrukcijas un ekspluatācijas norādījumus ievērošanu.

Personām, kas lieto ierīci un veic apkopi, jābūt apmācītām rīkoties ar ierīci un informētām par tās iespējamo bīstamību.

Turklāt precīzi ir jāievēro spēkā esošie darba drošības noteikumi.

Jāievēro arī citi darba, medicīnas un drošības tehnikas vispārīgie noteikumi.

Ierīces parametru izmaiņš gadījumā ražotājs neuzņemas atbildību par izmaiņu rezultātā radušos kaitējumus.

Neskatoties uz noteikumiem atbilstošu lietošanu, nevar pilnībā izslēgt noteiktus nenovērstus riska faktorus. Saistībā ar iekārtas konstrukciju un uzbūvi var rasties šādas situācijas:

- pieskaršanās zāģa plātnei zāģa nenosegtajā zonā;
- strādājošas zāģa plātnes aizskaršana (ievainojumi sagriežoties);
- detaļu un to daļu atsitiens;
- zāģa plātnes salūšana;
- defektīvu zāģa plātnes cietmetāla daļiņu izmešana;
- dzirdes traucējumi, ja netiek lietoti nepieciešamie ausu aizsargi;
- veselībai kaitīgu koka putekļu emisija, lietojot ierīci slēgtās telpās.

Ievērojiet, ka mūsu ierīces atbilstoši priekšrakstam nav konstruētas komerciālai, amatnieciskai vai rūpnieciskai izmantošanai. Mēs neuzņemsimies nekādu garantiju, ja ierīce tiks izmantota komerciālos, amatniecības vai rūpniecības uzņēmumos, kā arī līdzīgos papildu darbos.

4. Svarīgi norādījumi

Lūdz, rūpīgi izlasiet lietošanas instrukciju un ievērojiet tās norādījumus. Izlasot instrukciju, iepazīstieties ar ierīci, tās pareizu lietošanu, kā arī ar drošības norādījumiem.

Ar atbilstošajiem drošības norādījumiem iepazīstieties pievienotajā burtnīcīnā.

Trokšņu emisijas vērtības

Trokšņu un vibrācijas vērtības ir noskaidrotas atbilstoši EN 61029.

Trokšņa spiediena līmenis L_{pA}	99 dB(A)
Kļūda K_{pA}	3 dB
Trokšņa jaudas līmenis L_{WA}	110 dB(A)
Kļūda K_{WA}	3 dB

Norādītās vērtības ir emisijas vērtības un līdz ar to tām vienlaicīgi nav jāattēlo arī drošas darbavietas vērtības. Lai gan pastāv savstarpēja attiecība starp emisijas un iedarbības līmeņiem, tomēr nevar droši secināt, vai papildu drošības pasākumi ir nepieciešami, vai ne. Faktori, kas var ietekmēt attiecīgo iedarbības līmeni darba vietā, ir iedarbības ilgums, darba telpas īpatnības, citi trokšņu avoti utt., piemēram, iekārtu skaits un citi tuvumā notiekoši procesi. Drošas darba vietas novērtējums dažādās valstīs var atšķirties. Tomēr šī informācija lietotājam ļauj labāk novērtēt bīstamību un riskus.

Nodrošiniet, lai trokšņa rašanās un vibrācijas būtu minimālas!

- Izmantojiet tikai ierīces, kas ir nevainojamā kārtībā.
- Regulāri apkopiet un tīriet ierīci.
- Savu darba veidu pielāgojiet ierīcei.
- Nepārslogojiet ierīci.
- Nepieciešamības gadījumā lieciet veikt ierīces pārbaudi.
- Izslēdziet ierīci, kad no nelietojat.

5. Tehniskie rādītāji

Asinhrons motors:	230V ~ 50Hz
Jauda:	800 W S2 10 min.
Apgrīzību skaits tukšgaitā n_0 :	2950 apgr./min.
Cietmetāla zāģa plātne:	200 x 16 x 2,4 mm
Zobu skaits:	24
Galda izmēri:	505 x 335 mm
Zāģēšanas maks. dziļums 90° temperatūrā:	45 mm
Zāģēšanas maks. dziļums 45° temperatūrā:	27 mm
Nosūkšanas pieslēguma vieta:	Ø 24 mm
Izmērs:	505 x 335 x 320 mm
Svars:	10 kg

Ieslēgšanas ilgums:

Ieslēgšanas ilgums S2 10 minūtes (īslaicīgas darbības režīms) nozīmē, ka motoru ar nominālo jaudu 800 W drīkst noslogot nepārtrauktā darbībā tikai tik ilgi, cik norādīts uz datu plāksnītes (10 minūtes). Pretējā gadījumā tas nepieļaujami sasiltu. Pārtraukumā motors atdziest līdz savai sākuma temperatūrai.

6. Pirms lietošanas

- Ierīce jāuzstāda stabili, tas ir, pieskrūvējot uz darbgalda vai stingra paliktņa.
- Pirms ekspluatācijas uzsākšanas saskaņā ar noteikumiem ir jāuzmontē visi vāki un drošības mehānismi.
- Zāģa plātnei jāgriežas brīvi.
- Apstrādājot koksni, pievērsiet uzmanību svešķermeņiem, piem., naglām, skrūvēm utt.
- Pirms ieslēgšanas vai izslēgšanas pārliecinieties, vai zāģa plātne ir pareizi uzmontēta un kustīgās detaļas kustas brīvi.
- Pirms ierīces pieslēgšanas pārliecinieties, vai uz datu plāksnītes norādītā informācija atbilst tīkla parametriem.

7. Montāža

Uzmanību! Pirms visu apkopes, pārkārtošanas un montāžas darbu veikšanas izraujiet ripzāģa kontaktdakšu no elektrotīkla.

7.1. Paliktņa montāža (2./3. attēls)

- **Uzmanību!** Izvelciet kontaktdakšu.
- Atbrīvojiet stiprināšanas skrūves (20) un noņemiet skaidu kastes vāku (19).
- Atbrīvojiet uzgriežņus (21), uz uzgriežņa uzliekot uzgriežņa atslēgu (30) un uz zāģa ass uzliekot tapas atslēgu (31), lai turētu pretējā virzienā.
- **Uzmanību!** Griežiet uzgriezni zāģa plātnes (4) rotācijas virzienā.
- Noņemiet ārējo atloku (22) un noņemiet veco zāģa plātņi (4), velkot to slīpi uz leju no iekšējā atloka.
- Notīriet balsta atloku.
- Jaunās zāģa plātnes montāža jāveic apgrieztā secībā.
- **Uzmanību!** Ievērojiet griešanās virzienu (skat. bultiņu uz zāģa plātnes).

LV

7.2. Atdalītājķīļa regulēšana (4.-6. attēls)

- Noņemiet zāga plātnes aizsargu (2) (skat. 7.3.).
- Izņemiet galda ieliktni (6) (skat. 7.4.).
- Izskrūvējiet abas skrūves (24).
- Iestatiet atdalītājķīli (5) tā, lai attālums starp zāga plātņi (4) un atdalītājķīli (5) būtu 3-5 mm (skat. 6. attēlu).
- Atdalītājķīlim (5) jābūt garenvirzienā vienā līnijā ar zāga plātņi (4).
- Atkal nostipriniet abas skrūves (24).
- Pēc katras zāga plātnes uzstādīšanas pārbaudiet atdalītājķīļa iestatījumu.

7.3. Zāga plātnes aizsarga montāža (4. attēls)

- Uzlieciet zāga plātnes aizsargu (2) uz atdalītājķīļa (5) un noregulējiet to.
- Skrūvi (15) izvadiet cauri caurumam zāga plātnes aizsargā (2), ievadiet atdalītājķīlī (5) un nostipriniet to ar uzgriezni.
- Demontāžu veiciet apgrieztā secībā.

7.4. Galda ieliktna maiņa (4. attēls)

- **Uzmanību!** Izvelciet kontaktdakšu!
- Izņemiet sešas skrūves (23).
- Noņemiet zāga plātnes aizsargu (2) (skat. 7.3.).
- Izņemiet nolietoto galda ieliktni (6) virzienā uz augšu.
- Jaunā galda ieliktna montāža jāveic apgrieztā secībā.

8. Lietošana**8.1. Ieslēgšana, izslēgšana (1. attēls)**

- Nospiežot zaļo taustiņu "I", var iedarbināt zāģi.
- Lai izslēgtu zāģi, nospiediet sarkano taustiņu "O".

8.2. Paralēlais atbalsts**8.2.1. Atbalsta augstums (7./8. attēls)**

- Piegādātajam paralēlajam atbalstam (7) ir divas dažāda augstuma vadīklas.
- Atkarībā no zāģējamo materiālu biezuma atbalsta sliede (25) biezam materiālam jāizmanto, kā tas norādīts 7. attēlā, un plānam materiālam – kā tas norādīts 8. attēlā.
- Lai mainītu atbalsta augstumu, atbrīvojiet abas uzvelmētās skrūves (12) un noņemiet atbalsta sliedi (25) no turētājsliedes (26).
- Atkarībā no nepieciešamā atdures augstuma pagrieziet atbalsta sliedi (25) pa 180° pa kreisi vai pa labi un atkal uzlieciet uz turētājsliedes (26).
- Pievelciet uzvelmētās skrūves (12).

8.2.2. Zāģējuma platums (8. attēls)

- Zāģējot koksnes daļas gareniski, jāizmanto paralēlais atbalsts (7).
- Paralēlo atbalstu (7) bīdīet uz labo vai kreiso zāģa galda (1) pusi.
- Ar zāģa galda (1) skalas (b) palīdzību paralēlo atbalstu (7) var iestatīt nepieciešamajā lielumā.
- Pievelciet abas spārnskrūves (12), lai nofiksētu paralēlo atbalstu (7).

8.3. Leņķa iestatīšana (9./10. attēls)

- Atbrīvojiet fiksācijas sviras (14).
- Bīdot abas fiksācijas sviras (14), zāģa plātņi (4) var iestatīt vēlamajā leņķī (skat. skalu (13)).
- Atkal nostipriniet fiksācijas sviras (14).

9. Darbība

Pēc katra jauna iestatījuma iesakām veikt izmēģinājuma zāģējumu, lai pārbaudītu iestatītos lielumus.

Pēc zāģa ieslēgšanas nogaidiet, kamēr zāģa plātne sasniedz savu maksimālo apgriezīgu skaitu, pirms veicat pirmo zāģējumu.

Garas detaļas zāģēšanas procesa noslēgumā nostipriniet, lai tās nenokristu (piem., ruļļu statīvs).

Uzmanieties, lai nesagrieztos.

Lietojiet ierīci tikai ar pievienotu nosūcēju. Regulāri pārbaudiet un tīriet nosūkšanas kanālus.

9.1. Šauru detaļu zāģēšana (platums mazāks par 120 mm) (11. attēls)

- Iestatiet paralēlo atbalstu (7) atbilstoši paredzētajam detaļas platumam.
- Ar abām rokām bīdīet uz priekšu detaļu, zāģa plātnes zonā (4) noteikti izmantojiet bīdāmo koku (3) (ietilpst piegādes komplektā!).
- Vienmēr aizbīdīet detaļu līdz pat atdalītājķīļa (5) galam.
- **Uzmanību!** Īsām detaļām bīdāmais koks jāizmanto jau zāģēšanas sākumā.

9.2. Ļoti šauru detaļu zāģēšana (platums mazāks par 30 mm)

- Paralēlais atbalsts (7) jāiestata detaļas zāģēšanas platumā.
- Ar bīdāmo koku piespiediet detaļu pret atbalsta sliedi (25) un ar bīdāmo koku (3) aizbīdīet detaļu līdz pat atdalītājķīļa galam (5).

Bīdāmais koks nav iekļauts piegādes komplektā (to var iegādāties attiecīgajā speciālajā tirgotavā)!

10. Tīrīšana, apkope un rezerves daļu pasūtīšana

Pirms visiem tīrīšanas darbiem izvelciet kontaktdakšu no elektrotīkla.

10.1. Tīrīšana

- Uzturiet aizsargmehānismus, gaisa spraugas un motora korpusu maksimāli tīrus no putekļiem un neīrumiem. Notīriet ierīci ar tīru lupatu vai nopūtiet to ar zema spiediena gaisu.
- Mēs iesakām tīrīt ierīci uzreiz pēc katras lietošanas.
- Regulāri tīriet ierīci ar mitru lupatu un mazliet šķidro ziepju. Nelietojiet tīrīšanas līdzekļus vai šķīdinātājus, kas varētu bojāt ierīces plastmasas detaļas. Ievērojiet, lai ierīces iekšpusē neiekļūst ūdens.

10.2 Ogļu sukas

- Pārmērīgas dzirksteļošanas gadījumā ogļu sukas jāpārbauda elektrības speciālistam. Uzmanību! Ogļu sukas drīkst nomainīt tikai elektrības speciālists.

10.3 Apkope

- Ierīces iekšpusē neatrodas nekādas citas detaļas, kurām būtu jāveic apkope.

10.4. Rezerves daļu pasūtīšana

Pasūtot rezerves daļas, jānorāda šāda informācija: ierīces tips,

- ierīces artikula numurs,
- ierīces identifikācijas numurs,
- nepieciešamās rezerves daļas numurs.

Pašreizējās cenas un informāciju var atrast tīmekļa vietnē: www.isc-gmbh.info.

11. Utilizācija un atkārtota izmantošana

Ierīce atrodas iepakojumā, lai izvairītos no transportēšanas bojājumiem. Šis iepakojums ir izejmateriāls un līdz ar to var būt izmantojams otrreiz vai tikt atdots izejvielu aprītē. Ierīce un tās piederumi sastāv no dažādiem materiāliem, piem., metāla un plastmasas. Nododiet defektīvās detaļas īpašo atkritumu pārstrādei. Jautājiet specializētā veikalā vai pašvaldībā!

ISC GmbH · Eschenstraße 6 · D-94405 Landau/Isar



Konformitätserklärung

- erklärt folgende Konformität gemäß EU-Richtlinie und Normen für Artikel
 explains the following conformity according to EU directives and norms for the following product
 déclare la conformité suivante selon la directive CE et les normes concernant l'article
 dichiara la seguente conformità secondo la direttiva UE e le norme per l'articolo
 verklaart de volgende overeenstemming conform EU richtlijn en normen voor het product
 declara la siguiente conformidad a tenor de la directiva y normas de la UE para el artículo
 declara a seguinte conformidade, de acordo com a directiva CE e normas para o artigo
 attesterer følgende overensstemmelse i medfør af EU-direktiv samt standarder for artikel
 förklarar följande överensstämmelse enl. EU-direktiv och standarder för artikeln
 vakuuttaa, että tuote täyttää EU-direktiivin ja standardien vaatimukset
 tõendab toote vastavust EL direktiivile ja standarditele
 vydává následující prohlášení o shodě podle směrnice EU a norem pro výrobek
 potrjuje sledečo skladnost s smernico EU in standardi za izdelak
 vydáva nasledujúce prehlásenie o zhode podľa smernice EÚ a noriem pre výrobok
 a cikkekhez az EU-irányvonal és Normák szerint a következő konformitást jelenti ki
 deklaruje zgodność wymienionego poniżej artykułu z następującymi normami na podstawie dyrektywy WE.
 декларира съответното съответствие съгласно Директива на ЕС и норми за артикул
 paskaidro šādu atbilstību ES direktīvai un standartiem
 apibūdina šį atitikimą EU reikalavimams ir prekės normoms
 declară următoarea conformitate conform directivei UE și normelor pentru articolul
 δηλώνει την ακόλουθη συμμόρφωση σύμφωνα με την Οδηγία ΕΚ και τα πρότυπα για το προϊόν
 potvrđuje sljedeću usklađenost prema smjernicama EU i normama za artikl
 potvrđuje sljedeću usklađenost prema smjernicama EU i normama za artikl
 potvrđuje sledeću usklađenost prema smernicama EÚ i normama za artikla
 следующим удостоверяется, что следующие продукты соответствуют директивам и нормам ЕС
 проголошує про зазначену нижче відповідність виробу директивам та стандартам ЄС на виріб
 ja izjavuva slednata soobraznost soglasno EÚ-direktivata i normite za artikli
 Úrünü ile ilgili AB direktifleri ve normları gereğince aşağıda açıklanan uygunluğu belirtir
 erklærer følgende samsvar i henhold til EU-direktivet og standarder for artikkel
 Lýsir uppfyllingu EU-reglna og annarra staðla vöru

Tischkreissäge TK 800/1 (Herkules)

- 87/404/EC_2009/105/EC 2006/42/EC
 2005/32/EC_2009/125/EC Annex IV
 2006/95/EC Notified Body: TÜV SÜD Product Service GmbH
 2006/28/EC Notified Body No.: 0123
 2004/108/EC Reg. No.: M6A 12 02 24192 980
 2004/22/EC 2000/14/EC_2005/88/EC
 1999/5/EC Annex V
 97/23/EC Annex VI
 90/396/EC_2009/142/EC Noise: measured L_{WA} = dB (A); guaranteed L_{WA} = dB (A)
 89/686/EC_96/58/EC P = KW; L/Ø = cm
 2011/65/EC Notified Body:
 2004/26/EC
 Emission No.:

Standard references: EN 61029-1; EN 61029-2-1; EN 55014-1; EN 55014-2;
EN 61000-3-2; EN 61000-3-3

Landau/Isar, den 12.03.2012

Weichselgartner/General Manager

Wentao/Product-Management

First CE: 11
 Art.-No.: 43.407.61 I.-No.: 11030
 Subject to change without notice

Archive-File/Record: NAPR005530
 Documents registrar: Roider Siegfried
 Wiesenweg 22, D-94405 Landau/Isar



Ⓓ Nur für EU-Länder

Werfen Sie Elektrowerkzeuge nicht in den Hausmüll!

Gemäß europäischer Richtlinie 2002/96/EG über Elektro- und Elektronik-Altgeräte und Umsetzung in nationales Recht müssen verbrauchte Elektrowerkzeuge getrennt gesammelt werden und einer umweltgerechten Wiederverwertung zugeführt werden.

Recycling-Alternative zur Rücksendeaufforderung:

Der Eigentümer des Elektrogerätes ist alternativ anstelle Rücksendung zur Mitwirkung bei der sachgerechten Verwertung im Falle der Eigentumsaufgabe verpflichtet. Das Altgerät kann hierfür auch einer Rücknahmestelle überlassen werden, die eine Beseitigung im Sinne der nationalen Kreislaufwirtschafts- und Abfallgesetzes durchführt. Nicht betroffen sind den Altgeräten beigefügte Zubehörteile und Hilfsmittel ohne Elektrobestandteile.

Ⓔ For EU countries only

Never place any electric tools in your household refuse.

To comply with European Directive 2002/96/EC concerning old electric and electronic equipment and its implementation in national laws, old electric tools have to be separated from other waste and disposed of in an environment-friendly fashion, e.g. by taking to a recycling depot.

Recycling alternative to the demand to return electrical devices:

As an alternative to returning the electrical device, the owner is obliged to cooperate in ensuring that the device is properly recycled if ownership is relinquished. This can also be done by handing over the used device to a returns center, which will dispose of it in accordance with national commercial and industrial waste management legislation. This does not apply to the accessories and auxiliary equipment without any electrical components which are included with the used device.

Ⓕ Uniquement pour les pays de l'Union Européenne

Ne jetez pas les outils électriques dans les ordures ménagères.

Selon la norme européenne 2002/96/CE relative aux appareils électriques et systèmes électroniques usés et selon son application dans le droit national, les outils électriques usés doivent être récoltés à part et apportés à un recyclage respectueux de l'environnement.

Possibilité de recyclage en alternative à la demande de renvoi :

Le propriétaire de l'appareil électrique est obligé, en guise d'alternative à un envoi en retour, à contribuer à un recyclage effectué dans les règles de l'art en cas de cessation de la propriété. L'ancien appareil peut être remis à un point de collecte dans ce but. Cet organisme devra l'éliminer dans le sens de la Loi sur le cycle des matières et les déchets. Ne sont pas concernés les accessoires et ressources fournies sans composants électroniques.

Ⓔ Sólo para países miembros de la UE

No tire herramientas eléctricas en la basura casera.

Según la directiva europea 2002/96/CE sobre aparatos usados electrónicos y eléctricos y su aplicación en el derecho nacional, dichos aparatos deberán recogerse por separado y eliminarse de modo ecológico para facilitar su posterior reciclaje.

Alternativa de reciclaje en caso de devolución:

El propietario del aparato eléctrico, en caso de no optar por su devolución, está obligado a reciclar adecuadamente dicho aparato eléctrico. Para ello, también se puede entregar el aparato usado a un centro de reciclaje que trate la eliminación de residuos respetando la legislación nacional sobre residuos y su reciclaje. Esto no afecta a los medios auxiliares ni a los accesorios sin componentes eléctricos que acompañan a los aparatos usados.

Ⓕ Solo per paesi membri dell'UE

Non gettate gli utensili elettrici nei rifiuti domestici.

Secondo la Direttiva europea 2002/96/CE sui rifiuti di apparecchiature elettriche ed elettroniche e l'applicazione nel diritto nazionale gli elettrodomestici usati devono venire raccolti separatamente e smaltiti in modo ecologico.

Alternativa di riciclaggio alla richiesta di restituzione

Il proprietario dell'apparecchio elettrico è tenuto in alternativa, invece della restituzione, a collaborare in modo che lo smaltimento venga eseguito correttamente in caso ceda l'apparecchio. L'apparecchio vecchio può anche venire consegnato ad un centro di raccolta che provvede poi allo smaltimento secondo le norme nazionali sul riciclaggio e sui rifiuti. Non ne sono interessati gli accessori e i mezzi ausiliari senza elementi elettrici forniti insieme ai vecchi apparecchi.

Ⓖ Gælder kun EU-lande

Smid ikke el-værktøj ud som almindeligt husholdningsaffald.

I henhold til EF-direktiv 2002/96 om elektroaffald og dets omsættelse til national lovgivning skal brugt el-værktøj indsamles adskilt og indleveres på genbrugsstation.

Recycling-alternativ til tilbagesendelse af brugt vare:

Ejeren af det elektroniske apparat er forpligtet til – som et alternativ i stedet for tilbagesendelse – at medvirke til, at relevante dele af apparatet genanvendes ifølge miljøforskrifterne i tilfælde af overdragelse af ejerskab til tredjemand. Det brugte apparat kan også overdrages til et deponeringssted, som vil varetage bortskaffelsen af apparatets dele i overensstemmelse med nationale bestemmelser vedrørende skrotning og genbrug. Ikke omfattet heraf er tilbehørsdele og hjælpemidler, som ikke indeholder elektroniske komponenter.

Ⓗ Endast för EU-länder

Kasta inte elverktyg i hushållssoporna.

Enligt det europeiska direktivet 2002/96/EG om avfall som utgörs av eller innehåller elektriska eller elektroniska produkter och dess tillämpning i den nationella lagstiftningen, måste förbrukade elverktyg källsorteras och lämnas

Återvinnings-alternativ till begäran om återsändning:

Som ett alternativ till återsändning är ägaren av elutrustningen skyldig att bidra till ändamålsenlig avfallshantering för det fall att utrustningen ska skrotas. Efter att den förbrukade utrustningen har lämnats in till en avfallsstation kan den omhändertas i enlighet med gällande nationella lagstiftning om återvinning och avfallshantering. Detta gäller inte för tillbehör delar och hjälpmedel utan elektriska komponenter vars syfte har varit att komplettera den förbrukade utrustningen.

Ⓡ Koskee ainoastaan EU-jäsenmaita

Älä heitä sähkötyökaluja kotitalousjätteisiin.

Sähkökäyttöisiä ja elektronia vanhoja laitteita koskevan Euroopan direktiivin 2002/96/EY mukaan, joka on sisällytetty kansallisiin lakeihin, tulee loppuun käytetyt sähkökäyttöiset työkalut kerätä erikseen ja toimittaa ympäristöystävälliseen kierrätykseen uusiokäyttöä varten.

Kierrätys vaihtoehtona takaisinlähettämislle:

Sähkölaitteen omistajan velvollisuus on takaisinlähettämisen vaihtoehtona avustaa laitteen asianmukaisesti hävittämistä kierrätyksen kautta, kun laite poistetaan käytöstä. Laitteen voi toimittaa myös kierrätyspisteeseen, joka suorittaa laitteen hävittämisen paikallisten kierrätys- ja jätteenpoistomääräysten mukaisesti hyödyntäen käyttökelpoiset raaka-aineet. Tämä ei koske käytöstä poistettaviin laitteisiin kuuluvia lisävarusteita tai apulaitteita, joissa ei ole sähköosia.

Ⓡ Csak EU-országok

Ne dobja az elektromos szerszámokat a házi hulladék közé.

A villamos készülékekkel és elektromos-öregkészülékekkel kapcsolatos 2002/96/EG-i európai irányvonalaknak valamint ezeknek a nemzeti jogban történő realizálásának megfelelően az elhasznált villamos szerszámokat külön kell gyűjteni és egy környezetbaráti újraértékesítéshez juttatni.

Újrahasznosítás-alternatíva a visszaküldési felhíváshoz:

Az elektromos készülék tulajdonosa kötelezve van, a tulajdon feladása esetében, a visszaküldés helyett alternatív egy szakszerű értékesítésre. Ehhez az öreg készüléket egy visszavevő helynek lehet átengedni, amely a nemzetközi iparkörfolyamat és hulladéktörvény értelmében elvégzi a megsemmisítést. Ez nem érinti az öreg készülékekhez mellékelt villamosalkatrészek nélküli tartozékrészeket és segítőeszközöket.

Ⓡ Samo za zemlje Europske zajednice

Elektroalate ne bacajte u kućno smeće.

U skladu s europskom odredbom 2002/96/EG o starim električnim i elektroničkim uređajima i njezinom primjenom u okviru državnog prava, istrošeni elektroalati moraju se odvojeno sakupiti i zbrinuti na ekološki način u svrhu recikliranja.

Alternativa s recikliranjem u odnosu na zahtjev za povrat uređaja:

Vlasnik elektrouređaja alternativno je obvezan da umjesto povrata robe u slučaju odricanja vlasništva sudjeluje u stručnom zbrinjavanju elektrouređaja. Stari uređaj može se u tu svrhu prepustiti i stanici za preuzimanje rabljenih uređaja koja će provesti uklanjanje u smislu državnog zakona o recikliranju i otpadu. Zakonom nisu obuhvaćeni dijelovi pribora ugrađeni u stare uređaje i pomoćni materijali bez električnih elemenata.

Ⓡ Pouze pro členské země EU

Nedávejte elektrické nářadí do domácího odpadu.

Podle Evropské směrnice 2002/96/EG o starých elektrických a elektronických přístrojích (WEEE) a podle národního práva musí být použité elektrické nářadí odděleně skladováno a odevzdáno k ekologické recyklaci.

Alternativa recyklace k zaslání zpět:

Vlastník elektrického přístroje je alternativně namísto zaslání zpět povinen ke spolupráci při odborné recyklaci v případě, že se rozhodne přístroj zlikvidovat. Starý přístroj může být v tomto případě také odevzdán do sběrný, která provede likvidaci ve smyslu národního zákona o hospodářském koloběhu a zákona o odpadech. Toto neplatí pro ke starým přístrojům přiložené části příslušenství a pomocné prostředky bez elektrických součástí.

Ⓢ Samo za dežele članice EU:

Ne mečite električnega orodja med hišne odpadke.

V skladu z evropsko smernico 2002/96/EG o starih električnih in elektronskih aparatih in uporabo državnih zakonov je potrebno električna orodja zbirati ločeno in odstranjevati v namen reciklaže v skladu s predpisi o varovanju okolja.

Reciklažna alternativa za poziv za vračanje:

Lastnik električnega aparata je namesto vračanja aparata dolžan sodelovati pri pravilnem recikliranju v primeru odpovedi lastništvu aparata. Stari aparat se lahko v ta namen preda tudi na prevzemnem mestu, katero izvaja odstranjevanje v smislu državnega zakona o ravnanju z odpadki. To se ne nanaša na starim aparatom priloženih delov pribora in pripomočkov brez električnih sestavnih delov.

Ⓢ Sadece AB Ülkeleri İçin Geçerlidir

Elektrikli cihazları çöpe atmayınız.

Elektrikli ve elektronik aletler ile ilgili 2002/96/AB nolu Avrupa Yönetmeliğince ve ilgili yönetmeliğin ulusal normalara uyarlanması sonucunda kullanılmış elektrikli aletler ayrıştırılmış olarak toplanacak ve çevreye zarar vermeyecek şekilde geri kazanım sistemlerine teslim edilecektir.

Kullanılmış Cihazların İadesi Yerine Uygulanacak Geri Dönüşüm Alternatifi:

Kullanılmış elektrikli alet ve cihaz sahipleri bu eşyalarını iade etme yerine alternatif olarak, yönetmeliklere uygun olarak çalışan geri dönüşüm merkezlerine vermekle yükümlüdür. Bunun için kullanılmış cihaz, ulusal dönüşüm ekonomisi ve atık kanununa göre atıkların arıtılmasını sağlayan kullanılmış cihaz teslim alma yerine teslim edilecektir. Kullanılmış alet ve cihazlara eklenecek ve elektrikli sistemi bulunmayan aksesuar ile yardımcı malzemeler bu düzenlemeden muaf tutulur.

Ⓢ Sérstök skilyrði fyrir lönd Evrópubandalagsins:

Kastið ekki notuðum rafmagnstækjum í vanalega ruslatunnu.

Samkvæmt reglugerð fyrir Evrópu 2002/96 um gömul rafmangstæki og samkvæmt breytingum í lagasetningu hvernar þjóðar sambandsins verður að safna raftækjum aðskilið og koma þeim í sérstaka endurvinnslu í þágu umhverfisverndar.

Í staðinn fyrir að senda tækin til baka er eigandi þeirra hvattur til að vinna að því að rétt endurvinnsla eigi sér stað þegar hann afsalar sér tækinu sem eigandi. Það er mögulegt að afhenda tækið til sérstakrar söfnunarstofnunar, sem sér um endurvinnslu tækisins samkvæmt lögum hinna ýmsu þjóða um endurvinnslu og sörp. Þetta á samt ekki við um viðbótarhluti, sem innihalda ekki rafmagnshluta.

Ⓢ Kun for EU-land

Ikke kast elektroverktøj i husholdningsaffaldet!

I henhold til EU-direktiv 2002/96/EF om utbrukt elektro- og elektronisk utstyr og gjennomføring i nasjonal lovgivning må utbrukt elektroverktøy samles inn separat og tilføres miljøvennlig gjenvinning.

Recycling-alternativ til oppfordring om returnering:

Eieren av elektroutstyret er alternativt forpliktet til å være med og sørge for at utstyret blir tilført en forskriftsmessig gjenvinning i stedet for returnering, når vedkommende vil kvitte seg med det. Det gamle utstyret kan i denne forbindelse også leveres til et returdeponi, som gjennomfører en destruksjon i samsvar med gjeldende nasjonale lover om resirkulering og avfall. De tilbehørsdeler og hjelpemidler uten elektobestanddel som fulgte med utstyret, berøres ikke av dette.

Ⓢ Tikai ES valstīm

Neizmetiet elektroierīces sadzīves atkritumos!

Saskaņā ar Eiropas direktīvu 2002/96/EK par nolietotajām elektriskajām un elektroniskajām ierīcēm un tās transponēšanu nacionālajā likumdošanā nolietotās elektroierīces ir jāsavāc atsevišķi un jānodod atkārtotai izmantošanai atbilstoši apkārtējās vides prasībām.

Otrreizējā izmantošana kā alternatīva atpakaļnosūtīšanas prasībai:

Tā vietā, lai nosūtītu atpakaļ nolietoto elektroierīci, tās īpašniekam kā alternatīva ir uzlikts pienākums sadarboties pienācīgas izmantošanas ietvaros īpašuma tiesību nodošanas gadījumā. Nolietoto ierīci šajā gadījumā var nodot arī atpakaļpieņemšanas uzņēmumā, kas veic tās likvidēšanu atbilstoši nacionālajam likumam par cirkulācijas saimniecību un atkritumiem. Tas neattiecas uz nolietotajām ierīcēm pievienoto piederumu detaļām un palīgizstrādājumiem bez elektriskajām sastāvdaļām.

- ⑩ Technische Änderungen vorbehalten
- ⑩ Technical changes subject to change
- ⑩ Sous réserve de modifications
- ⑩ Con riserva di apportare modifiche tecniche
- ⑩ Salvo modificaciones técnicas
- ⑩ Technikai változások jogát fenntartva
- ⑩ Der tages forbehold för tekniske ændringer
- ⑩ Förbehåll för tekniska förändringar
- ⑩ Oikeus tekniisiin muutoksiin pidätetään
- ⑩ Technické změny vyhrazeny
- ⑩ Tehnične spremembe pridržane.
- ⑩ Zadržavamo pravo na tehnične izmjene.
- ⑩ Teknik değişiklikler olabılır
- ⑩ Það er áskilið að tæknilegar breytingar séu leyfilegar.
- ⑩ Med forbehold om tekniske endringer
- ⑩ Paturētas tiesības veikt tehniskas izmaiņas

Ⓓ

Der Nachdruck oder sonstige Vervielfältigung von Dokumentation und Begleitpapieren der Produkte, auch auszugsweise ist nur mit ausdrücklicher Zustimmung der ISC GmbH zulässig.

Ⓖ

The reprinting or reproduction by any other means, in whole or in part, of documentation and papers accompanying products is permitted only with the express consent of ISC GmbH.

Ⓕ

La réimpression ou une autre reproduction de la documentation et des documents d'accompagnement des produits, même incomplète, n'est autorisée qu'avec l'agrément exprès de l'entreprise ISC GmbH.

Ⓘ

La ristampa o l'ulteriore riproduzione, anche parziale, della documentazione o dei documenti d'accompagnamento dei prodotti è consentita solo con l'esplicita autorizzazione da parte della ISC GmbH.

Ⓔ

La reimpresión o cualquier otra reproducción de documentos e información adjunta a productos, incluida cualquier copia, sólo se permite con la autorización expresa de ISC GmbH.

Ⓗ

Az termékek dokumentációjának és kiséző okmányainak az utánnomása és sokszorosítása, kivonatosan is csak az ISC GmbH kifejezett beleegyezésével engedélyezett.

Ⓚ

Eftertryk eller anden form for mangfoldiggørelse af skriftligt materiale, ledsagepapirer indbefattet, som omhandler produkter, er kun tilladt efter udtrykkelig tilladelse fra ISC GmbH.

Ⓢ

Eftertryk eller annan duplicering av dokumentation och medföljande underlag för produkter, även utdrag, är endast tillåtet med uttryckligt tillstånd från ISC GmbH.

Ⓕ

Tuotteiden dokumentaatioiden ja muiden mukaanliitettyjen asiakirjojen vain osittainenkin kopiointi tai muunlainen monistaminen on sallittu ainoastaan ISC GmbH:n nimenomaisella luvalla.

Ⓒ

Dotisk nebo jiné rozmnožování dokumentace a průvodních dokumentů výrobků, také pouze výňatků, je přípustné výhradně se souhlasem firmy ISC GmbH.

Ⓢ

Ponatis ali druge vrste razmnoževanje dokumentacije in spremljajočih dokumentov proizvodov proizvajalca, tudi v izvlečkih, je dovoljeno samo z izrecnim soglasjem firme ISC GmbH.

Ⓗ

Naknadno tiskanje ili slična umnožavanja dokumentacije i pratećih papira ovih proizvoda, čak i djelomično kopiranje, moguće je samo uz izričito dopuštenje tvrtke ISC GmbH.

Ⓗ

Ürünlerinin dokümantasyonu ve evraklarının kismen olsa dahi kopyalanması veya başka şekilde çoğaltılması, yalnızca ISC GmbH firmasının özel onayı alınmak şartıyla serbesttir.

Ⓢ

Eftirprentun eða önnur fjölprentun fylgiskjala og leiðarvísa vörunnar, líka í údrætti, er ekki leyfileg nema grærinlegt samþykki frá ISC GmbH komi til.

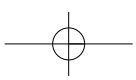
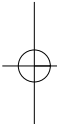
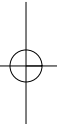
Ⓔ

Gjentrykk eller annen mangfoldiggjøring av dokumentasjon og ledsagende papirer til produktene, også i utdrag, er bare tillatt når ISC GmbH har gitt sitt uttrykkelige samtykke til dette.

Ⓢ

Ražojuma dokumentācijas un pavaddokumentu pārdrukāšana vai citāda izplatīšana, arī fragmentāri ir atļauta tikai ar skaidru ISC GmbH piekrišanu.





GUARANTEE CERTIFICATE

Dear Customer,

In the unlikely event that your device develops a fault, we are truly sorry for this, and suggest that you please contact our service department at the address shown on this guarantee card, or contact the nearest authorised DIY store. Please note the following terms, under which guarantee claims can be made:

1. These guarantee terms cover additional guarantee rights and do not affect your statutory warranty rights. We do not charge you for this guarantee.
2. Our guarantee only covers problems caused by material or manufacturing defects, and it is restricted to the rectification of these defects or replacement of the device. Please note that our devices have not been designed for use in commercial, trade or industrial applications. Consequently, the guarantee is invalidated if the equipment is used in commercial, trade or industrial applications or for other equivalent activities. The following are also excluded from our guarantee: compensation for transport damage, damage caused by failure to comply with the installation/assembly instructions or damage caused by unprofessional installation, failure to comply with the operating instructions (e.g. connection to the wrong mains voltage or current type), misuse or inappropriate use (such as overloading of the device or use of non-approved tools or accessories), failure to comply with the maintenance and safety regulations, ingress of foreign bodies into the device (e.g. sand, stones or dust), effects of force or external influences (e.g. damage caused by the device being dropped) and normal wear resulting from proper operation of the device. This applies in particular to rechargeable batteries for which we nevertheless issue a guarantee period of 12 months.

The guarantee is rendered null and void if any attempt is made to tamper with the device.

3. The guarantee is valid for a period of 5 years starting from the purchase date of the device. Guarantee claims should be submitted before the end of the guarantee period within two weeks of the defect being noticed. No guarantee claims will be accepted after the end of the guarantee period. The original guarantee period remains applicable to the device even if repairs are carried out or parts are replaced. In such cases, the work performed or parts fitted will not result in an extension of the guarantee period, and no new guarantee will become active for the work performed or parts fitted. This also applies when an on-site service is used.
4. In order to assert your guarantee claim, please send your defective device postage-free to the address shown below, or contact the nearest authorised DIY store. Please enclose either the original or a copy of your sales receipt or another dated proof of purchase. Please keep your sales receipt in a safe place, as it is your proof of purchase. It would help us if you could describe the nature of the problem in as much detail as possible. If the defect is covered by our guarantee then your device will either be repaired immediately and returned to you, or we will send you a new device.

F BULLETIN DE GARANTIE

Chère Cliente, Cher Client,

Nos produits sont soumis à un contrôle de qualité très strict. Si cet appareil devait toutefois ne pas fonctionner impeccablement, nous en serions désolés. Dans un tel cas, nous vous prions de bien vouloir prendre contact avec notre service après-vente à l'adresse indiquée sur le bulletin de garantie ou vous adresser au marché de la construction le plus proche. Pour faire valoir une demande de garantie, ce qui suit est valable :

1. Les conditions de garantie règlent les prestations de garantie supplémentaires. Vos droits de garantie légaux ne sont en rien altérés par la garantie présente. Notre prestation de garantie est gratuite.
2. La prestation de garantie s'applique exclusivement aux défauts occasionnés par des vices de fabrication ou de matériau et est limitée à l'élimination de ces défauts ou encore au remplacement de l'appareil. Veillez au fait que nos appareils, conformément à leur affectation, n'ont pas été construits pour être utilisés dans un environnement professionnel, industriel ou artisanal. Un contrat de garantie ne peut avoir lieu dès lors que l'appareil est utilisé à des activités dans des entreprises professionnelles, artisanales ou industrielles ou toute autre activité du même genre. Sont également exclus de notre garantie : les prestations de substitution de dommages dus aux transports, les dommages occasionnés par le non-respect des instructions de montage ou en raison d'une installation non conforme, du non-respect du mode d'emploi (comme par exemple le raccordement à une mauvaise tension réseau ou à un mauvais type de courant), les applications abusives ou non conformes (comme par exemple une surcharge de l'appareil ou encore l'emploi d'accessoires non homologués), le non-respect des prescriptions de maintenance et de sécurité, l'infiltration de corps étrangers dans l'appareil (comme par exemple du sable, des pierres ou de la poussière), l'emploi de la force ou l'influence extérieure (comme par exemple les dommages dus à une chute), ainsi que l'usure normale conforme à l'utilisation. Ceci est particulièrement valable pour les accumulateurs pour lesquels nous offrons toutefois une période de garantie de 12 mois.

Le droit à la garantie disparaît dès lors que des interventions ont lieu sur l'appareil.

3. Le délai de garantie s'élève à 5 ans et commence à la date de l'achat de l'appareil. Les demandes de garanties doivent être présentées avant écoulement du délai de garantie, dans les deux semaines suivant le moment auquel le défaut a été reconnu. Toute reconnaissance de demande de garantie après écoulement du délai de garantie est exclue. La réparation ou l'échange de l'appareil n'entraîne nullement une prolongation de la durée de garantie. Elle ne fait pas non plus commencer un nouveau délai de garantie, en raison de cette prestation, pour l'appareil ou pour toute autre pièce de rechange intégrée. Ceci est également valable lorsqu'un service après-vente sur place a été consulté.
4. Pour faire reconnaître votre demande de garantie, veuillez nous envoyer l'appareil défectueux franco de port à l'adresse indiquée ci-dessous ou vous adresser au marché de la construction le plus proche. Ajoutez à l'envoi l'original du bon d'achat ou de tout autre preuve de l'achat datée. Veuillez donc toujours bien conserver le bon d'achat en guise de preuve ! Décrivez la raison de la réclamation le plus précisément possible. Si le défaut de l'appareil est compris dans notre prestation de garantie, nous vous retournerons sans délai un appareil réparé ou encore un nouveau.

CERTIFICADO DE GARANTÍA

Estimado cliente:

Nuestros productos están sometidos a un estricto control de calidad. No obstante, si este aparato no funcionase correctamente, lo lamentamos sinceramente y le rogamos que se dirija a nuestro servicio de atención al cliente en la dirección indicada en la parte inferior de la presente tarjeta de garantía o a la tienda especializada responsable más cercana. Para hacer válido el derecho de garantía, proceda de la siguiente forma:

1. Estas condiciones de garantía regulan prestaciones de la garantía adicionales. Sus derechos legales a prestación de garantía no se ven afectados por la presente garantía. Nuestra prestación de garantía es gratuita para usted.
2. La prestación de garantía se extiende exclusivamente a defectos ocasionados por fallos de material o de producción y está limitada a la reparación de los mismos o al cambio del aparato. Tenga en consideración que nuestro aparato no está indicado para un uso comercial, en taller o industrial. Por lo tanto, no procederá un contrato de garantía cuando se utilice el aparato en zonas industriales, comerciales o talleres, así como actividades similares. De nuestra garantía se excluye cualquier otro tipo de prestación adicional por daños ocasionados por el transporte, daños ocasionados por la no observancia de las instrucciones de montaje o por una instalación no profesional, no observancia de las instrucciones de uso (como, p. ej., conexión a una tensión de red o corriente no indicada), aplicaciones impropias o indebidas (como, p. ej., sobrecarga del aparato o uso de herramientas o accesorios no homologados), no observancia de las disposiciones de mantenimiento y seguridad, introducción de cuerpos extraños en el aparato (como, p. ej., arena, piedras o polvo), uso violento o influencias externa (como, p. ej., daños por caídas), así como por el desgaste habitual por el uso. Esto se aplica especialmente en aquellas baterías para las que ofrecemos un plazo de garantía de 12 meses.

El derecho a garantía pierde su validez cuando ya se hayan realizado intervenciones en el aparato.

3. El periodo de garantía es de 5 años y comienza en la fecha de la compra del aparato. El derecho de garantía debe hacerse válido, antes de finalizado el plazo de garantía, dentro de un periodo de dos semanas una vez detectado el defecto. El derecho de garantía vence una vez transcurrido el plazo de garantía. La reparación o cambio del aparato no conllevará ni una prolongación del plazo de garantía ni un nuevo plazo de garantía ni para el aparato ni para las piezas de repuesto montadas. Esto también se aplica en el caso de un servicio *in situ*.
4. Para hacer efectivo su derecho a garantía, envíe gratuitamente el aparato defectuoso a la dirección indicada a continuación o póngase en contacto con la tienda especializada más cercana. Adjunte el original del ticket de compra u otro tipo de comprobante de compra con fecha. ¡A tal efecto, guarde en lugar seguro el ticket de compra como comprobante! Describa con la mayor precisión posible el motivo de la reclamación. Si nuestra prestación de garantía incluye el defecto aparecido en el aparato, recibirá de inmediato un aparato reparado o nuevo de vuelta.

CERTIFICATO DI GARANZIA

Gentili clienti,

I nostri prodotti sono soggetti ad un rigido controllo di qualità. Se l'apparecchio non dovesse tuttavia funzionare correttamente, ci scusiamo e vi preghiamo di rivolgervi al nostro servizio di assistenza clienti all'indirizzo indicato in questa scheda di garanzia o al centro fai-da-te competente più vicino. Per la rivendicazione dei diritti di garanzia vale quanto segue:

1. Queste condizioni di garanzia regolano ulteriori prestazioni di garanzia. La presente garanzia non tocca i vostri diritti al ricorso di garanzia previsti dalla legge. Le nostre prestazioni di garanzia sono per voi gratuite.
2. La prestazione di garanzia riguarda esclusivamente le anomalie riconducibili a difetti del materiale o di produzione ed è limitata all'eliminazione di queste anomalie o alla sostituzione dell'apparecchio. Tenete presente che i nostri apparecchi non sono stati costruiti per l'impiego professionale, artigianale o industriale. Un contratto di garanzia non viene concluso quando l'apparecchio viene usato in imprese commerciali, artigianali o industriali, o con attività equivalenti. Dalla nostra garanzia sono escluse inoltre le prestazioni di risarcimento per danni dovuti al trasporto o danni causati dalla mancata osservanza delle istruzioni per il montaggio o per installazione non corretta, dalla mancata osservanza delle istruzioni per l'uso (come per es. collegamento a tensione di rete o tipo di corrente non corretto), dall'uso improprio o illecito (come per es. sovraccarico dell'apparecchio o utilizzo di utensili o accessori non consentiti), dalla mancata osservanza delle norme di sicurezza e di manutenzione, dalla penetrazione di corpi estranei nell'apparecchio (come per es. sabbia, pietre o polvere), dall'impiego della forza o dall'influsso esterno (come per es. danni dovuti a caduta) e dall'usura normale e dovuta all'impiego. Ciò vale particolarmente per batterie, per esse concediamo tuttavia 12 mesi di garanzia

Il diritti di garanzia decadono quando sono già effettuati interventi sull'apparecchio.

3. Il periodo di garanzia è 5 anni e inizia alla data d'acquisto dell'apparecchio. I diritti di garanzia devono essere fatti valere prima della scadenza del periodo di garanzia, entro due settimane dopo avere accertato il difetto. È esclusa la rivendicazione di diritti di garanzia dopo la scadenza del relativo periodo. La riparazione o la sostituzione dell'apparecchio non comporta una proroga del periodo di garanzia e con questa prestazione per l'apparecchio o per pezzi di ricambio eventualmente installati non inizia un nuovo periodo di garanzia. Questo vale anche nel caso si ricorra ad un servizio sul posto.
4. Per la rivendicazione dei vostri diritti di garanzia inviate l'apparecchio difettoso franco di porto all'indirizzo sotto indicato o rivolgetevi al centro fai-da-te competente più vicino. Allegate lo scontrino di cassa in originale o un'altra prova d'acquisto che riporti la data. Conservate bene perciò lo scontrino di cassa come prova! Indicate il motivo di reclamo nel modo più dettagliato possibile. Se il difetto dell'apparecchio rientra nella nostra prestazione di garanzia, ricevete l'apparecchio riparato o un apparecchio nuovo a stretto giro di posta.

GARANTIBEVIS

Kære kunde!

Vore produkter er underlagt streng kvalitetskontrol. Hvis produktet alligevel på et tidspunkt skulle udvise fejl, beklager vi naturligvis dette og beder dig kontakte vores kundeservice på adressen, som står angivet på dette garantibevis, eller nærmeste byggemarked. For indfrielse af garantikrav gælder følgende:

1. Nærværende garanti fastsætter betingelserne for udvidede garantiydelser. Garantibestemmelser fastsat ved lov berøres ikke af nærværende garanti. Vores garantiydelse er gratis.
2. Garantiydelsen omfatter udelukkende mangler, som kan føres tilbage til materiale- eller produktionsfejl, og begrænser sig til afhjælpning af disse resp. levering af erstatningsprodukt. Bemærk, at vore produkter ikke er konstrueret til erhvervsmæssig, håndværksmæssig eller industriel brug. Garantiaftale kan derfor ikke anses for indgået, såfremt produktet anvendes i erhvervsmæssigt, håndværksmæssigt, industrielt eller lignende øjemed. Endvidere dækker garantien ikke erstatningsydelser for transportskader, skader som følge af tilsidesættelse af montagevejledningens anvisninger eller som følge af usagkyndig installation, tilsidesættelse af brugsanvisningen (f.eks. tilslutning til forkert netspænding eller strømtype), misbrug eller usagkyndig anvendelse (f.eks. overbelastning eller brug af værktøj eller tilbehør, som ikke er godkendt), tilsidesættelse af vedligeholdelses- og sikkerhedsforskrifter, indtrængen af fremmedlegemer i apparatet (f.eks. sand, sten eller støv), brug af vold eller eksterne påvirkninger udefra (f.eks. fordi produktet tabes) samt skader, der hidrører fra almindelig slitage. Dette gælder især batterier, som vi dog alligevel yder 12 måneders garanti på

Garantien mister sin gyldighed, hvis der allerede er blevet foretaget indgreb i apparatet.

3. Garantiperioden udgør 5 år at regne fra købsdatoen. Garantikrav skal gøres gældende inden for to uger, efter at defekten er blevet konstateret. Garantikrav kan ikke gøres gældende efter garantiperiodens udløb. Reparation eller udskiftning af apparatet medfører ikke forlængelse af garantiperioden, heller ikke for eventuelt indbyggede reservedele. Dette gælder også servicearbejder, der foretages på stedet.
4. For at gøre brug af garantien skal du indsende det defekte produkt portofrit til nedenstående adresse, eller kontakt dit byggemarked. Original købskvittering eller lignende dateret dokumentation skal vedsendes. Købskvitteringen skal gemmes som dokumentation! Beskriv venligst så nøjagtigt som muligt grunden til din reklamation. Er defekten omfattet af garantien, vil produktet omgående blive repareret og returneret, eller du vil modtage et helt nyt.

S GARANTIBEVIS

Bästa kund,

Våra produkter genomgår en sträng kvalitetskontroll. Om denna produkt mot förmodan inte fungerar på rätt sätt, beklagar vi detta och ber dig att kontakta vår serviceavdelning under adressen som anges på garantikortet, eller vända dig till närmaste ansvarig byggmarknad. Följande punkter gäller för att du ska kunna göra anspråk på garantin:

1. I dessa garantivillkor regleras extra garantitjänster. Garantianspråk som regleras enligt lag påverkas inte av denna garanti. Våra garantitjänster är gratis för dig.
2. Garantitjänsterna täcker endast in sådana brister som kan härledas till material- eller fabrikationsfel och är begränsade till arbetsuppgifter som syftar till att åtgärda dessa brister eller byta ut produkten. Tänk på att våra produkter endast får användas till ändamålsenligt syfte och inte har konstruerats för yrkesmässig, hantverksmässig eller industriell användning. Ett garantiavtal sluts därför ej om produkten ska användas inom yrkesmässiga, hantverksmässiga eller industriella verksamheter eller vid liknande aktiviteter. Vår garanti omfattar dessutom inte ersättning för transportskador, skador som kan härledas till missaktade monteringsanvisningar eller ej föreskriven installation, åsidosatt bruksanvisning (t ex anslutning till felaktig nätspänning eller strömart), missbruk eller ej ändamålsenliga användningar (t ex överbelastning av produkten eller användning av ej godkända insatsverktyg eller tillbehör), åsidosatta underhålls- och säkerhetsbestämmelser, främmande partiklar som har trängt in i produkten (t ex sand, sten eller damm), yttre våld eller yttre påverkan (t ex skador om produkten har fallit ned) samt normalt och användningsbundet slitage. Detta gäller särskilt för batterier som täcks av en 12 månaders garanti.

Anspråk på garanti upphör att gälla om ingrepp redan har gjorts i produkten.

3. Garantitiden uppgår till 5 år och gäller från datumet när produkten köptes. Medan garantitiden fortfarande gäller ska anspråk på garanti ställas inom två veckor efter att defekten fastställdes. Det är inte möjligt att ställa anspråk på garanti efter att garantitiden har löpt ut. Garantitiden förlängs inte när produkten repareras eller byts ut, dessutom medför sådana arbeten inte att en ny garantitid börjar gälla för produkten eller för ev. reservdelar som har monterats in. Detta gäller även vid hembesök.
4. För att du ska kunna ställa anspråk på garantin ska den defekta produkten skicka in i tillräckligt frankerat skick till adressen som anges nedan. Du kan också vända dig till närmaste ansvarig byggmarknad. Bifoga kvittot i original eller ett annat daterat köpebevis. Förvara därför kassakvittot på en säker plats! Beskriv orsaken till reklamationen så noggrant som möjligt. Om defekten i produkten täcks av våra garantitjänster, får du genast en reparerad eller ny apparat av oss.

TAKUUTODISTUS

Arvoisa asiakas,

tuotteemme läpikäyvät erittäin tiukan laadunvalvontatarkastuksen. Mikäli tämä laite ei kuitenkaan toimi moitteettomasti, valitamme tapahtunutta suuresti ja pyydämme sinua ottamaan yhteyttä tekniseen asiakaspalveluumme käyttäen tässä takuukortissa annettua osoitetta, tai lähimpään valtuutettuun rakennustarvikeliikkeeseen. Takuuvaateiden esittämistä koskevat seuraavat määräykset:

1. Nämä takuumääräykset koskevat laajennettuja takuusuorituksia. Ne eivät vaikuta lakimääräisiin takuusuoritusvaateisiin millään tavalla. Takuumme on sinulle maksuton.
 2. Takuusuoritus kattaa ainoastaan sellaiset puutteellisuudet, jotka aiheutuvat materiaali- tai valmistusvirheistä, ja se on rajattu ainoastaan näiden puutteellisuuksien korjaamiseen tai laitteen korvaamiseen uudella. Ole hyvä ja ota huomioon, että laitteitamme ei ole suunniteltu ja valmistettu käytettäväksi pienteollisuus-, käsityöläis- tai teollisuustarkoituksiin. Takuusopimusta ei siksi synny, jos laitetta käytetään pienteollisuus-, käsityöläis- tai teollisuustyöpaikoilla tai näihin verrattavissa olevissa toimissa. Takuumme ei myöskään sisällä kuljetusvaurioiden tai sellaisten vaurioiden korvaussuorituksia, jotka ovat aiheutuneet asennusohjeen noudattamatta jättämisestä tai asiantuntemattomasta asennuksesta, käyttöohjeen noudattamatta jättämisestä (esim. liitäntä vääräntyyppiseen verkkovirtaan), väärinkäytöstä tai virheellisestä käytöstä (esim. laitteen ylikuormittaminen tai hyväksymättömien työkalujen tai lisävarusteiden käyttäminen), huolto- ja turvallisuusmääräysten noudattamatta jättämisestä, vieraiden esineiden (esim. hiekan, kivien tai pölyjen) pääsystä laitteen sisään, väkivaltaisesta käsittelystä tai ulkopuolisista tekijöistä (esim. putoamisesta aiheutuneet vauriot) sekä käytöstä aiheutuvasta tavallisesta kulumisesta. Tämä koskee erityisesti niitä akkuja, joille me kuitenkin myönnämme 12 kuukauden pituisen takuun.
- Takuuvaateet raukeavat, jos laitteelle on jo tehty jotain toimenpiteitä.
3. Takuu-aika on 5 vuotta ja se alkaa laitteen ostopäivästä. Takuuvaateet tulee esittää ennen takuuajan päättymistä kahden viikon kuluessa siitä, kun olet havainnut vian. Takuuvaateiden esittäminen takuuajan päätyttyä ei ole mahdollista. Laitteen korjaus tai vaihto ei johda takuuajan pitenemiseen tai laitteen tai siihen mahdollisesti asennettujen varaosien takuuajan alkamiseen uudelleen alusta. Tämä koskee myös paikan päällä suoritettuja palveluja.
 4. Takuuvaateesi esittämistä varten ole hyvä ja lähetä viallinen laite postimaksutta allaolevaan osoitteeseen tai käänny lähimmän valtuutetun rakennustarvikeliikkeen puoleen. Ole hyvä ja liitä mukaan alkuperäinen maksukuitti tai muu päiväyksellä varustettu ostotosite. Säilytä tämän vuoksi kassakuitti huolella tositteena! Ole hyvä ja kuvaa valituksen syy meille mahdollisimman tarkoin. Jos takuumme kattaa laitteessa olevan vian, saat korjatun tai uuden laitteen välittömästi takaisin.

GARANCIAOKMÁNY

Tisztelt Vevő,

termékeink szigorú minőségi ellenőrzés alá vannak vetve. Ha ez a készülék mégis egyszer nem működne kifogástalanul, akkor azt nagyon sajnáljuk és kérjük Önt forduljon ebben a garanciakérdésében megadott cím alatt található szervízszolgáltatásunkhoz, vagy a legközelebbi illetékes barkács üzlethez. A garanciaigény érvényesítésével kapcsolatban a következő érvényes:

1. Ezek a garanciafeltételek szabályozzák a kiegészítő garanciateljesítményeket. A jogi szavatossági igények, ez a garancia által nincsenek érintve. A garanciateljesítményünk az Ön számára ingyenes.
2. A garanciateljesítmény csak kizárólagosan olyan hibákra terjed ki, amelyek anyag- vagy gyártási hibákra visszavezethetőek és ezeknek a hibáknak a kiküszöbölésére ill. a készülék kicserélésére van korlátozva. Kérjük vegye figyelembe, hogy a készülékeink a meghatározásuk szerint nem kisipari, kézműipari vagy ipari üzemek területén történő bevetésre lettek tervezve. Ezért a garanciaszerződés nem jön létre, ha a készülék kisipari, kézműipari vagy ipari üzemek területén valamint egyenértékű tevékenységek területén van használva. Továbbá a következő kárpótlási teljesítmények mint a szállítási károkért, károkért amelyek az összeszerelési utasítás figyelmen kívül hagyása vagy amelyek a nem szakemberű felszerelés, a használati utasítás figyelmen kívül hagyása (mint például egy rossz hálózati feszültségre vagy áramfajtára való rákapcsolás), visszaélészerű vagy nem szakemberű használatok (mint például a készülék túlterhelése vagy nem engedélyezett betétszerszámok vagy tartozékok), a karbantartási és biztonsági határozatok figyelmen kívül hatása, idegen testek behatolása a készülékbe (mint például homok, kövek vagy por) erőszakbehatolás vagy idegen behatások (mint például leejtés általi károk) úgymint a használat általi, szokásos kopások által keletkező károk ki vannak zárva. Ez különösen azokra az akkukra érvényes, amelyekre még egy 12 hónapos garanciaidőt nyújtunk.

A készüléken történő előzetes belenyúlás esetén elveszítődik a garanciajogosultság.

3. A garanciaidő érvényessége 5 év és a készülék vásárlási időpontjával kezdődik. A garanciaigények a garanciaidő lejárása előtt, két héten belül érvényesíteni kell, miután felismerte a hibát. A garanciajog érvényesítése a garancia idő lejárása után ki van zárva. A készülék kicserélése vagy megjavítása nem vezet a garancia időtartamának a meghosszabításához se nem vezet ez a teljesítmény a készülék vagy az esetleg beépített pótalkatrészek egy új garanciaidőtartamhoz. Ez egy helyszíni szervíz esetében is érvényes.
4. A garanciajog érvényesítéséhez kérjük küldje a defekt készüléket bérmentesen a lent megadott címre, vagy kérjük forduljon a legközelebbi illetékes barkács üzlethez. Mellélkelje a vásárlási nyugtát eredetiben vagy egyéb módon levő bizonylatot a vásárlás keltéről. Kérjük őrizze ezért jól meg a pénztári cédulát mind bizonyítékot! Kérjük írja le lehetőleg pontosan a reklamáció okát. Ha a defekt a garanciateljesítményünk keretén belül van, akkor kap azonnal egy megjavított vagy egy új készüléket vissza.

JAMSTVENI LIST

Poštovani kupče,

naši proizvodi podliježu strogoj kontroli kvalitete. Ako ovaj uređaj ipak ne radi besprijekorno, jako nam je žao i molimo vas da se obratite našoj servisnoj službi na adresu navedenu na ovom jamstvenom listu, ili najbližoj trgovini građevinskim materijalom. Za potraživanje jamstva vrijedi slijedeće:

1. Ovi jamstveni uvjeti reguliraju dodatne jamstvene usluge. Ovo jamstvo ne zadire u Vaše zakonsko pravo zahtjeva za ostvarenje jamstvenih usluga. Realizacija jamstvenih usluga je besplatna.
2. Jamstvena usluga obuhvaća isključivo nedostatke nastale zbog greške na materijalu ili tijekom proizvodnje i ograničen je na uklanjanje tih nedostataka odnosno zamjenu uređaja. Molimo da obratite pažnju na to da naši uređaji nisu konstruirani za korištenje u komercijalne svrhe niti u obrtu i industriji. Prema tome, ugovor o jamstvu ne može se ostvariti ako se uređaj koristi u obrtničkim ili industrijskim pogonima kao i u sličnim djelatnostima. Nadalje su iz jamstva isključene usluge zamjene proizvoda u slučaju transportnih oštećenja, šteta zbog nepridržavanja uputa za montažu ili zbog nestručne instalacije, nepridržavanja uputa za uporabu (kao npr. zbog priključka na pogrešni mrežni napon ili vrstu struje), zbog zlorabe ili nestručnih primjena (kao npr. preopterećenje uređaja ili korištenje nedopuštenih alata ili pribora), u slučaju nepridržavanja uputa za održavanje i sigurnosnih odredbi, zbog prodiranja stranih tijela u uređaj (npr. pijeska, kamenja ili prašine), nasilne primjene ili vanjskih utjecaja (kao npr. oštećenja zbog pada) kao i zbog uobičajenog trošenja tijekom korištenja. To naročito vrijedi za baterije za koje ipak dajemo jamstvo od 12 mjeseci.

Zahtjev za jamstvo prestaje biti valjan ako su na uređaju već izvršeni neki zahvati.

3. Jamstveni rok iznosi 5 godine a započinje s datumom kupnje uređaja. Jamstveni zahtjevi ostvaruju se prije isteka jamstvenog roka unutar dvije godine nakon što ste uočili kvar. Ostvarenje jamstvenog zahtjeva nakon isteka jamstvenog roka je isključeno. Popravkom ili zamjenom uređaja ne produljuje se jamstveni rok niti se tom uslugom ostvaruju novi jamstveni rok za uređaj ili ostale ugrađene rezervne dijelove. To također vrijedi i kod korištenja servisa na licu mjesta.
4. Za potraživanje jamstva neispravan uređaj pošaljite, oslobođeno poštarine, na dolje navedenu adresu ili se obratite najbližoj trgovini građevinskim materijalom. Priložite originalni račun za kupnju uređaja ili neki drugi dokaz o kupnji s datumom. Molimo Vas da zbog tog razloga dobro sačuvate račun kao dokaz! Što točnije opišite razlog reklamacije. Ako naša jamstvena usluga obuhvaća kvar nastao na Vašem uređaju, odmah ćemo Vam vratiti popravljene ili novi uređaj.

ZÁRUČNÍ LIST

Vážená zákaznice, vážený zákazníku,

naše výrobky podléhají přísné kontrole kvality. Pokud i přesto tento přístroj bezvadně nefunguje, je nám to velice líto a prosíme Vás, abyste se obrátili na naši servisní službu na adrese uvedené na tomto záručním listu nebo na nejbližší pobočku hobbymarketu. Pro uplatňování požadavků poskytnutí záruky platí následující:

1. Tyto záruční podmínky upravují dodatečný záruční servis. Vašich zákonných nároků na záruku se tato záruka netýká. Náš záruční servis je pro Vás bezplatný.
2. Záruční servis se vztahuje výhradně na nedostatky, které lze odvodit z vad materiálu nebo výrobních vad a je také omezen pouze na odstranění těchto nedostatků, resp. výměnu přístroje. Dbejte prosím na to, že naše přístroje nebyly podle svého účelu určeny konstruovány pro živnostenské, řemeslnické nebo průmyslové použití. Záruční smlouva tak není realizována, pokud byl přístroj používán v živnostenských, řemeslných nebo průmyslových podnicích a při srovnatelných činnostech. Z naší záruky je dále vyloučeno poskytnutí náhrady za dopravní škody, škody způsobené nedodržováním montážního návodu nebo z důvodů neodborné instalace, nedodržování návodu k použití (jako např. připojení na chybné síťové napětí nebo druh proudu), nedovoleného nebo neodborného používání (jako např. přetížení přístroje nebo použití neschválených vložných nástrojů nebo příslušenství), nedodržování pokynů pro údržbu a bezpečnostních pokynů, vniknutí cizích těles do přístroje (jako např. písek, kameny nebo prach), použití násilí nebo poškození v důsledku cizích vlivů (jako např. škody způsobené pádem), jakož také běžného opotřebení způsobeného používáním. To platí obzvláště pro akumulátory, na které přesto poskytujeme záruční lhůtu 12 měsíců.

Nárok na záruku zaniká, pokud bylo do přístroje již zasahováno.

3. Záruční doba činí 5 roky a začíná datem koupě přístroje. Nároky na záruku před vypršením záruční doby je třeba uplatňovat během dvou týdnů od zjištění defektu. Uplatňování nároků na záruku po vypršení záruční doby je vyloučeno. Oprava nebo výměna přístroje nevede k prodloužení záruční doby, ani k zahájení nové záruční doby za provedený výkon pro přístroj nebo pro případné zamontované náhradní díly. Toto platí také v případě servisu v místě Vašeho bydliště.
4. Pro uplatnění požadavků poskytnutí záruky nám prosím zašlete defektní přístroj osvobozený od poštovného na níže uvedenou adresu nebo se obraťte na nejbližší pobočku hobbymarketu. Přiložte originál prodejního dokladu nebo jiného datovaného potvrzení o koupi. Pokladní lístek si proto dobře uložte jako důkaz! Popište nám prosím pokud možno přesně důvod reklamace. Je-li defekt přístroje v našem záručním servisu obsažen, obdržíte obratem opravený nebo nový přístroj.

GARANCIJSKI LIST

Spoštovana stranka!

Naši proizvodi podležejo stroki kontroli kakovosti. Če pa ta naprava kljub temu ne bi kdaj delovala brezhibno, bomo to zelo obžalovali in Vas prosili, da se obrnete na našo servisno službo na naslov, ki je naveden na tem garancijskem listu ali pa na na najbližjega pristojnega trgovca z našimi proizvodi. Za uveljavljanje garancijskih zahtevkov velja sledeče:

1. Le-ti garancijski pogoji urejajo dodatne garancijske storitve. Vaši zakonski garancijski zahtevki ostanejo s to garancijo nespremenjeni. Naše garancijske storitve so za Vas brezplačne.
2. Garancijske storitve obsegajo izključno samo pomanjkljivosti zaradi napak v materialih in izdelavi in so omejene na odpravo takšnih pomanjkljivosti oziroma na zamenjavo naprave. Prosimo, da upoštevate, da naše naprave niso konstruirane za uporabo v obrtništvu ali industriji. Garancijska pogodba zato ne pride v poštev, če se naprava uporablja v obrtništvu ali v industrijskih obratih ali v podobnih dejavnostih. Poleg tega ne obsega naša garancija nadomestil za transportne poškodbe, škodo zaradi neupoštevanja navodil za montažo ali zaradi nestrokovne inštalacije, neupoštevanja navodil za uporabo (kot n. pr. priklop na napačno omrežno napetost ali vrsto toka), pretirana ali nepravilna uporaba (wkot n.pr. preobremenitev naprave ali uporaba nedovoljenih orodij ali pribora), neupoštevanje predpisov za vzdrževanje in varnostnih predpisov, vstop tujih predmetov v napravo (kot n.pr. pesek, kamenje ali prah), uporaba sile ali tuji vplivi (kot n.pr. poškodbe zaradi padca naprave) ter običajna obraba naprave zaradi uporabe. To velja še posebej za akumulatorje, za katere vendarle dajemo garancijski rok 12 mesecev.

Veljavnost garancijskih zahtevkov ugasne, če so bili na npravi že izvajani posegi.
3. Garancijska doba znaša 5 leti in začne teči z dnevom nakupa naprave. Garancijske zahtevke morate uveljavljati pred potekom garancijske dobe v sveh tednih potem ko ste ugotovili napako. Uveljavljanje garancijskih zahtevkov po poteku garancijske dobe je izključeno. Popravilo ali zamenjava naprave ne privede do podaljšanja garancijske dobe, niti se ne postavi nova garancijska doba zaradi takšnih storitev ali zaradi eventualno vgrajenih nadomestnih delov. To velja tudi za servisne storitve na licu mesta.
4. Za uveljavljanje Vašega garancijskega zahtevka Vas prosimo, da pošljete pokvarjeno napravo na naše poštne stroške na spodaj navedeni naslov ali pa se obrnite na najbližjega pristojnega trgovca z našimi proizvodi. Priložite original računa ob nakupu ali drugo potrdilo kot dokazilo o nakupu z datumom nakupa. Zato prosimo, da dobro shranite račun kot dokazilo o nakupu! Prosimo, da nam po možnosti natančno opišete vzroke reklamacije. Če napaka izpolnjuje naše garancijske pogoje, boste nemudoma dobili nazaj popravljeno ali novo napravo.

TR GARANTİ BELGESİ

Sayın Müşterimiz,

Ürünlerimiz üretim esnasında sıkı bir kalite kontrolden geçirilir. Buna rağmen alet veya cihazınız tam doğru şekilde çalışmadığında ve bozulduğunda bu durumdan çok üzgün olduğumuzu belirtir ve bu durumda adresi Garanti Belgesinin alt bölümünde açıklanan Servis Hizmetlerine veya en yakın yetkili Yapı Marketine başvurmanızı rica ederiz. Garanti haklarından faydalanmak için aşağıdaki kurallar geçerlidir:

1. Bu Garanti koşulları ek Garanti Hizmetlerini düzenler. Kanuni Garanti Haklarınız bu Garanti düzenlemesinden etkilenmez ve saklı kalır. Garanti kapsamında sunduğumuz hizmetler ücretsizdir.
2. Garanti kapsamına sadece malzeme ve üretim hatasından kaynaklanan eksiklik ve ayıplar dahildir. Bu durumlarda garanti hizmetleri sadece arızanın onarımı veya aletin/cihazın değiştirilmesi ile sınırlıdır. Aletlerimizin ve cihazlarımızın ticari ve endüstriyel kullanım amacı için tasarlanmadığını lütfen dikkate alınız. Bu nedenle aletin/cihazın ticari ve endüstriyel işletmelerde kullanılması veya benzer çalışmalarda çalıştırılması durumunda Garanti Sözleşmesi geçerli değildir. Ayrıca transport hasarları, montaj talimatına veya yönetmeliklere aykırı yapılan montajlardan ve tesisatlardan kaynaklanan hasarlar, kullanma talimatına riayet etmeme nedeniyle oluşan hasarlar (örneğin yanlış bir şebeke gerilimine veya akım türüne bağlama gibi), kullanım amacına veya talimatlara aykırı kullanımdan kaynaklanan hasarlar (örneğin alete/cihaza aşırı yüklenme veya kullanımına izin verilmeyen alet veya aksesuar), bakım ve güvenlik talimatlarına riayet edilmemesinden kaynaklanan hasarlar, aletin/cihazın içine yabancı maddenin girmesi (örneğin kum, taş veya toz), zor kullanma veya harici zorlamalardan kaynaklanan hasarlar (örneğin aşağı düşme nedeniyle oluşan hasar) ve kullanıma bağlı oluşan aşınma gibi durumlar garanti kapsamına dahil değildir. Bu durum özellikle halen 12 ay garantisi olan aküler için geçerlidir

Alet/cihaz üzerinde herhangi bir çalışma yapıldığında veya müdahalede bulunulduğunda garanti hakkı sona erer.

3. Garanti süresi 5 yıldır ve garanti süresi aletin/cihazın satın alındığı tarihte başlar. Arzayı tespit ettiğinizde garanti hakkından faydalanma talebi, garanti süresi dolmadan iki hafta önce bildirilmelidir. Garanti süresi dolduktan sonra garanti hakkından faydalanma talebinde bulunulamaz. Aletin/cihazın onarılması veya değiştirilmesi garanti süresinin uzamasına yol açmaz ayrıca onarılan alet veya takılan parçalar için yeni bir garanti süresi oluşmaz. Bu aynı zamanda yerinde verilen Servis Hizmetleri için de geçerlidir.
4. Garanti hakkından faydalanmak için arızalı aleti, gönderi ücreti göndericiye ait olmak üzere aşağıda belirtilen adrese postalayın veya en yakın yetkili Yapı Marketine başvurun. Satın aldığınız tarihi belirten orijinal fişi veya başka bir belgeyi de alet ile birlikte gönderin. Bu nedenle kasa fişini belgelemek için daima iyice saklayın! Arıza ve şikayet sebebinin mümkün olduğunca doğru şekilde açıklayın. Aletin arızası garanti kapsamına dahil olduğunda size en kısa zamanda onarılmış veya yeni bir alet/cihaz gönderilecektir.

IS ÁBYRGÐARSKÍRTEINI

Kæri viðskiptavinur,

Framleiðsluvörur okkar eru undir ströngu gæðaeftirliti. Ef ske kynni að þetta tæki myndi ekki virka fullkomlega, þykir okkur það mjög leitt og biðjum við þig að hafa samband við þjónustuaðila okkar í heimilisfanginu sem gefið er upp í þessum ábyrgðarskírteini, eða að hafa samband við næstu verslun sem selur þetta tæki. Fyrir ábyrgðarmál, gildir eftirfarandi:

1. Þessi ábyrgðarskírteini segja fyrir um aukalegar ábyrgðarbætur. Lagalegur bótaréttur verður í gegnum þetta skírteini ekki skertur. Ábyrgðartaka okkar er þér að kostnaðarlausu.
 2. Ábyrgð gildir eingöngu við galla, sem rekja má beint til efnis- eða framleiðslugalla og er skorður við viðgerð eða skipti á keyptu tæki. Vinsamlegast athugið að tækin okkar eru ekki hönnuð til atvinnunotkunar né til notkunar í iðnaði. Í þessháttar tilvikum sem að tækið er notað í atvinnuskini, í iðnaði eða sambærilegt, fellur ábyrgðin úr gildi. Auk þess berum við ekki ábyrgð á aukalegum kostnaði t.d. fyrir sendingakostnaði og skemmdum verandi sendingar, skemmdir sem hljótast af rangri samsetningu og vanhirðingu um notandahandbókina (t.d. tæki tengt við ranga spennu eða straum), misnotkun eða óviðeigandi notkun (t.d. ofgera tækinu eða með ekki þar til gerðum ísethlutum og fylgihlutum, vanvirðingu við hirðingu og öryggisleiðbeinungum, ef að aðskotahlutir komast inn í tækið (t.d. sandur eða ryk), níðingshátt eða mishöndlun (t.d. ef tækið er látið falla niður) né venjulegu sliti á tækinu. Þetta gildir sérstaklega fyrir hleðslurafhlöður, sem við þó ábyrgjumst í 12 mánuði.
- Ábyrgðin fellur einnig úr gildi ef að tækið hefur verið tekið í sundur eða búið að gera við það að utanaðkomandi aðila.
3. Ábyrgðin gildir í 5 ár og tekur gildi við kaup á tækinu. Sækja verður um bætur í síðasta lagi fyrir lok ábyrgðartímabilsins og í síðasta lagi 2 vikum eftir að galli hefur verið uppgötvaður. Ábyrgð eftir að ábyrgðartímabil er útrunnið getur ekki verið tekin til greina. Viðgerð eða skipti á tæki framlengir ekki ábyrgðartímabilið og ekki verður gerð ný né aukaleg ábyrgðaryfirlýsing á þeim varahlutum sem sett voru í tækið. Þetta gildir líka ef að gert var við tækið á staðnum.
 4. Fyrir uppfyllingu ábyrgðar, sendið þá vinsamlegast skemmt tæki, þér að kostnaðarlausu á heimilisfangið sem gefið er upp hér að neðan, eða hafið samband við næstu verslun sem selur tæki frá okkur. Vinsamlegast látið kaupkvittunina fylgja með eða staðfestingu á kaupunum. Gætið þess vegna vel að geyma kvittunina! Skýrið vinsamlegast vel og greinilega frá þeim ástæðum hvers vegna farið er fram á viðgerð eða endurgreiðslu. Ef að tækið er gallað verður þér sent viðgert eða nýtt tæki til baka.

N GARANTIDOKUMENT

Kjære kunde!

Våre produkter er underlagt streng kvalitetskontroll. Dersom denne maskinen en gang likevel ikke skulle fungere forskriftsmessig, beklager vi dette sterkt og ber deg henvende deg til vår kundeservice, under den adresse som er angitt på dette garantikortet, eller til nærmeste senter for byggeartikler. Følgende vilkår gjelder for å gjøre gjeldende garantikrav:

1. Disse garantivilkårene regulerer tilleggs-garantiytelser. Dine lovfestede krav på garantiytelser berøres ikke av denne garantien. Vår garantiytelse er gratis for deg.
2. Garantiytelsen gjelder utelukkende mangler som kan tilbakeføres til material- eller produksjonsfeil, og den er begrenset til å gjelde utbedring av disse manglene eller en utskiftning av maskinen. Vær oppmerksom på at våre maskiner ikke er konstruert for bruk innen næringsliv, håndverk eller industriell bruk. Slik bruk er ikke forskriftsmessig. En garantikontrakt opprettes derfor ikke dersom maskinen brukes i næringslivet, håndverks- eller industribedrifter, eller blir brukt til arbeider som kan likestilles med en slik bruk. I tillegg dekker vår garanti ikke erstatningsytelser for transportskader, skader som skyldes at monteringsveiledningen ikke er blitt fulgt, eller som skyldes ikke-forskriftsmessig installasjon, som skyldes at bruksanvisningen ikke er blitt fulgt (f.eks. ved at maskinen koples til feil nettspenning eller strømtype), som skyldes misbruk eller ikke-forskriftsmessig bruk (f.eks. overbelastning av maskinen eller bruk av ikke godkjente redskaper og tilbehør), som skyldes at vedlikeholds- eller sikkerhetsforskriftene ikke er blitt fulgt, som skyldes at det er trengt uvedkommende gjenstander inn i maskinen (f.eks. sand, steiner eller støv), som skyldes bruk av makt eller ytre påvirkning (f.eks. skader på grunn av at maskinen har falt ned), samt som skyldes vanlig, naturlig slitasje i samsvar med bruken. Dette gjelder spesielt for batterier, men vi gir likevel 12 måneders garanti på disse.

Garantikravet tapes dersom det allerede er utført inngrep på maskinen.

3. Garantitiden gjelder i 5 år og begynner å løpe på kjøpsdatoen for maskinen. Garantikrav skal gjøres gjeldende før utløpet av garantitiden og innen to uker etter at du har oppdaget defekten. Det er ikke mulig å gjøre gjeldende garantikrav etter at garantitiden er utløpt. Reparasjon eller utskiftning av maskinen fører verken til en forlengelse av garantitiden eller til at en ny garantiid begynner å gjelde for maskinen eller eventuelle monterte reservedeler på grunn av denne garantiytelsen. Dette gjelder også ved anvendelse av service på stedet.
4. Vennligst send den defekte maskinen portofritt inn til den adresse som er angitt under, eller henvend deg til nærmeste senter for byggeartikler, for å gjøre dine garantikrav gjeldende. Legg originalen av kvitteringen for kjøpet, eller et annet datert bilag som dokumenterer kjøpet, ved maskinen. Vennligst ta derfor godt vare på kassakvitteringen som dokumentasjon av kjøpet! Gi oss en så nøyaktig beskrivelse som mulig av årsaken til reklamasjonen. Dersom defekten på maskinen dekkes av vår garantiytelse, vil du omgående få i retur en reparert eller en ny maskin.

LV GARANTIJAS TALONS

Ļoti cienītā kliente, augsti godātais klient!

Mūsu ražojumi ir pakļauti stingrai kvalitātes kontrolei. Ja šī ierīce tomēr nedarbojas nevainojami, izsakām nožēlu un lūdzam griezties mūsu servisa dienestā, kura adrese norādīta šajā garantijas talonā, vai tuvākajā atbildīgajā būvmateriālu veikalā. Lai iesniegtu garantijas prasības, jāņem vērā turpmāk minētie nosacījumi.

1. Šie garantijas noteikumi reglamentē papildu garantijas pakalpojumus. Jūsu likumīgās garantijas prasības šī garantija neskar. Mūsu garantijas pakalpojumi jums ir bez maksas.
2. Garantijas pakalpojumi izplatās vienīgi uz defektiem, kas ir izskaidrojami ar materiāla vai ražošanas kļūdām un ir ierobežoti ar šo defektu novēršanu vai ierīces apmaiņu. Lūdzu ņemiet vērā, ka mūsu ierīces atbilstoši priekšrakstam nav konstruētas komerciālai, amatnieciskai vai rūpnieciskai izmantošanai. Tādēļ garantijas līgumu nenoslēdz, ja ierīci izmanto komerciālos, amatniecības un rūpniecības uzņēmumos, kā arī tamlīdzīgās darbībās. Bez tam no mūsu garantijas ir izslēgta zaudējumu atlīdzināšana par bojājumiem, kas radušies transportēšanas laikā, bojājumiem, kas radušies saistībā ar montāžas instrukcijas neievērošanu vai tehniski nepareizu montāžu, lietošanas instrukcijas neievērošanu (kā piemēram, pieslēdzot nepareizam tīkla spriegumam vai strāvas veidam), ļaunprātīgu vai nelietprātīgu izmantošanu (kā piemēram, ierīces pārslogošana vai nepieļautu ievietojamu instrumentu vai piederumu izmantošana), apkopes un drošības noteikumu neievērošanu, svešķermeņu iekļūšanu ierīcē (kā piemēram, smilts, akmeņi vai putekļi), spēka pielietošanu vai ārējām iedarbībām (kā piemēram, nokrītot), kā arī izmantošanai atbilstošu, parastu nodilumu. Īpaši tas attiecas uz akumulatoriem, kuriem ir 12 mēnešu garantijas termiņš.

Garantijas prasība zaudē spēku, ja ierīcei jau tikušas veiktas kādas iejaukšanās darbības.

3. Garantijas termiņš ir 5 gadi un tas sākas ar ierīces pirkuma datumu. Garantijas prasības ir jāiesniedz pirms garantijas termiņa izbeigšanās divu nedēļu laikā, no brīža, kad esat atklājuši defektu. Garantijas prasību iesniegšana pēc garantijas termiņa izbeigšanās ir izslēgta. Ierīces remonta vai apmaiņas rezultātā garantijas termiņš netiek ne pagarināts, ne arī noteikts jauns garantijas termiņš saistībā ar šo darbību ierīcei vai iespējamām iemontētajām rezerves daļām. Tas pats ir spēkā arī, izmantojot apkalpošanu uz vietas.
4. Lai iesniegtu garantijas prasību, lūdzam bez maksas nosūtīt bojāto ierīci uz turpmāk norādīto adresi vai griezties tuvākajā atbildīgajā būvmateriālu veikalā. Pievienojiet pārdošanas dokumenta oriģinālu vai citu pirkuma pierādījumu ar datumu. Tādēļ, lūdzu, labi uzglabājiet kases čeku kā pierādījumu! Lūdzu, iespējami precīzāk aprakstiet pretenzijas iemeslu. Ja ierīces defekts ir iekļauts mūsu garantijas pakalpojumos, jūs nekavējoties saņemsiet saremontētu vai jaunu ierīci.

D GARANTIEURKUNDE

Sehr geehrte Kundin, sehr geehrter Kunde,

unsere Produkte unterliegen einer strengen Qualitätskontrolle. Sollte dieses Gerät dennoch einmal nicht einwandfrei funktionieren, bedauern wir dies sehr und bitten Sie, sich an unseren Servicedienst unter der auf dieser Garantiekarte angegebenen Adresse, oder an den nächstgelegenen zuständigen Baumarkt zu wenden. Für die Geltendmachung von Garantieansprüchen gilt Folgendes:

1. Diese Garantiebedingungen regeln zusätzliche Garantieleistungen. Ihre gesetzlichen Gewährleistungsansprüche werden von dieser Garantie nicht berührt. Unsere Garantieleistung ist für Sie kostenlos.
2. Die Garantieleistung erstreckt sich ausschließlich auf Mängel, die auf Material- oder Herstellungsfehler zurückzuführen sind und ist auf die Behebung dieser Mängel bzw. den Austausch des Gerätes beschränkt. Bitte beachten Sie, dass unsere Geräte bestimmungsgemäß nicht für den gewerblichen, handwerklichen oder industriellen Einsatz konstruiert wurden. Ein Garantievertrag kommt daher nicht zustande, wenn das Gerät in Gewerbe-, Handwerks- oder Industriebetrieben sowie bei gleichzusetzenden Tätigkeiten eingesetzt wird.
Von unserer Garantie sind ferner Ersatzleistungen für Transportschäden, Schäden durch Nichtbeachtung der Montageanleitung oder aufgrund nicht fachgerechter Installation, Nichtbeachtung der Gebrauchsanleitung (wie durch z.B. Anschluss an eine falsche Netzspannung oder Stromart), missbräuchliche oder unsachgemäße Anwendungen (wie z.B. Überlastung des Gerätes oder Verwendung von nicht zugelassenen Einsatzwerkzeugen oder Zubehör), Nichtbeachtung der Wartungs- und Sicherheitsbestimmungen, Eindringen von Fremdkörpern in das Gerät (wie z.B. Sand, Steine oder Staub), Gewaltanwendung oder Fremdeinwirkungen (wie z. B. Schäden durch Herunterfallen) sowie durch verwendungsgemäßen, üblichen Verschleiß ausgeschlossen. Dies gilt insbesondere für Akkus, auf die wir dennoch eine Garantiezeit von 12 Monaten gewähren.

Der Garantieanspruch erlischt, wenn an dem Gerät bereits Eingriffe vorgenommen wurden.

3. Die Garantiezeit beträgt 5 Jahre und beginnt mit dem Kaufdatum des Gerätes. Garantieansprüche sind vor Ablauf der Garantiezeit innerhalb von zwei Wochen, nachdem Sie den Defekt erkannt haben, geltend zu machen. Die Geltendmachung von Garantieansprüchen nach Ablauf der Garantiezeit ist ausgeschlossen. Die Reparatur oder der Austausch des Gerätes führt weder zu einer Verlängerung der Garantiezeit noch wird eine neue Garantiezeit durch diese Leistung für das Gerät oder für etwaige eingebaute Ersatzteile in Gang gesetzt. Dies gilt auch bei Einsatz eines Vor-Ort-Services.
4. Für die Geltendmachung Ihres Garantieanspruches übersenden Sie bitte das defekte Gerät portofrei an die unten angegebene Adresse, oder wenden Sie sich bitte an den nächstgelegenen zuständigen Baumarkt. Fügen Sie den Verkaufsbeleg im Original oder einen sonstigen datierten Kaufnachweis bei. Bitte bewahren Sie deshalb den Kassenbon als Nachweis gut auf! Beschreiben Sie uns bitte den Reklamationsgrund möglichst genau. Ist der Defekt des Gerätes von unserer Garantieleistung erfasst, erhalten Sie umgehend ein repariertes oder neues Gerät zurück.

ISC GmbH • Eschenstraße 6 • 94405 Landau/Isar (Deutschland)

E-Mail: info@isc-gmbh.info • Internet: www.isc-gmbh.info

1	
www.isc-gmbh.info	
2 Name:	Retouren-Nr. iSC:
Strasse / Nr.:	Telefon:
PLZ	Mobil:
Ort	
3 Welcher Fehler ist aufgetreten (genaue Angabe):	
Art-Nr.:	I-Nr.:
4 Garantie: JA <input type="checkbox"/> NEIN <input type="checkbox"/> Kaufbeleg-Nr. / Datum:	
Sehr geehrte Kundin, sehr geehrter Kunde, bitte beschreiben Sie uns die von Ihnen festgestellte Fehlfunktion Ihres Gerätes als Grund Ihrer Beanstandung möglichst genau. Dadurch können wir für Sie Ihre Reklamation schneller bearbeiten und Ihnen schneller helfen. Eine zu ungenaue Beschreibung mit Begriffen wie „Gerät funktioniert nicht“ oder „Gerät defekt“ verzögert hingegen die Bearbeitung erheblich.	
1 Bei iSC-Webadresse anmelden - es wird Ihnen eine Retourennummer zugeteilt 2 Ihre Anschrift eintragen 3 Fehlerbeschreibung und Art.-Nr. und I.-Nr. angeben 4 Garantiefall JA/NEIN ankreuzen sowie Kaufbeleg-Nr. und Datum angeben und eine Kopie des Kaufbeleges beilegen	

EH 03/2012 (02)