

Einhell

TC-BG 200 L

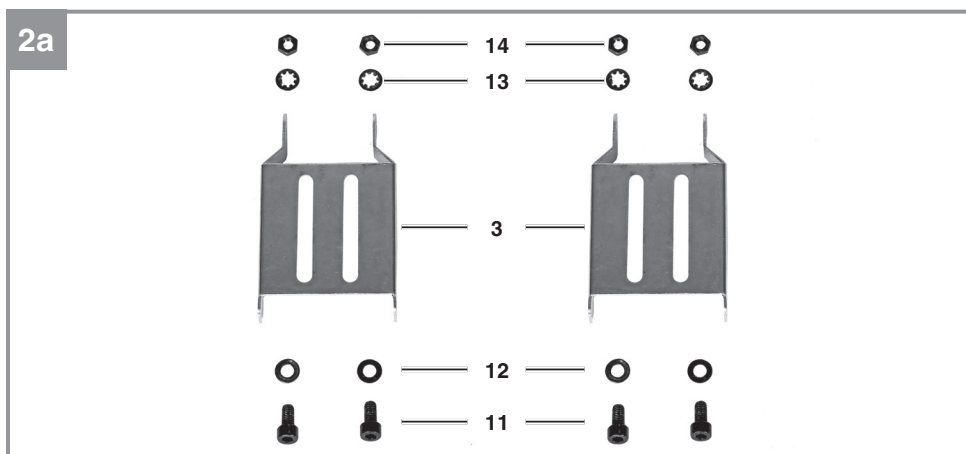
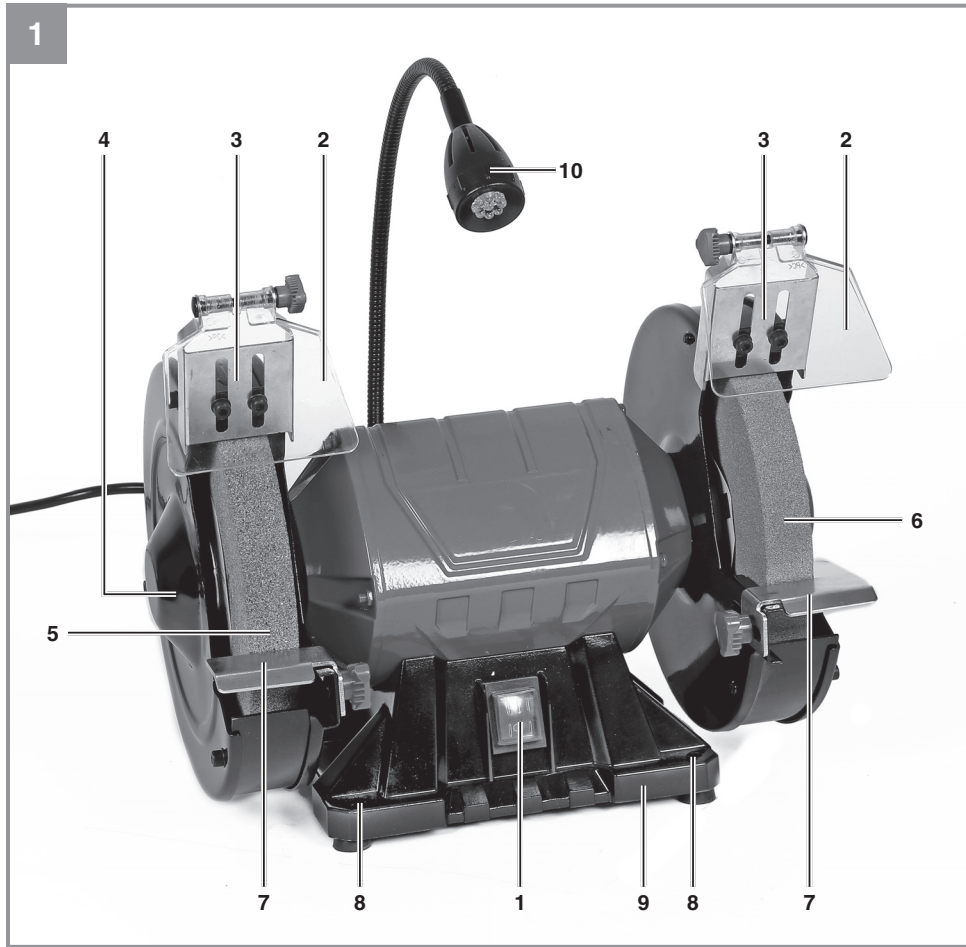
| | | | |
|----------|---|-----|--|
| D | Originalbetriebsanleitung Doppelschleifer | NL | Originele handleiding Dubbele slijpmachine |
| GB | Original operating instructions Bench Grinder | E | Manual de instrucciones original Esmeriladora doble |
| F | Instructions d'origine Meuleuse double | FIN | Alkuperäiskäyttöohje Smirkeli |
| I | Istruzioni per l'uso originali Smerigliatrice da banco | SLO | Originalna navodila za uporabo Dvojni brusilnik |
| DK/ N | Original betjeningsvejledning Dobbeltsliber | H | Eredeti használati utasítás Kettős köszörűgép |
| S | Original-bruksanvisning Dubbelbänkslipmaskin | RO | Instrucțiuni de utilizare originale Polizor dublu |
| CZ | Originální návod k obsluze Dvojitá bruska | GR | Πρωτότυπες Οδηγίες χρήσης Δίδυμος τροχός |
| SK | Originálny návod na obsluhu Dvojitá brúska | | |

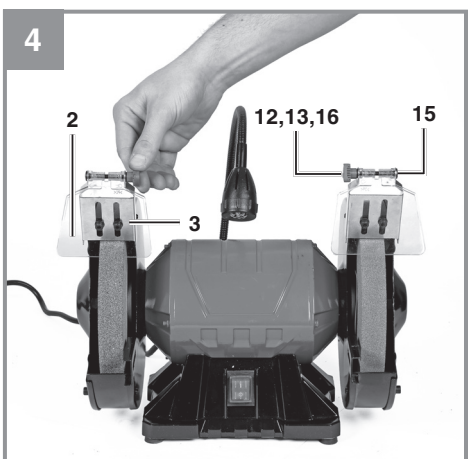
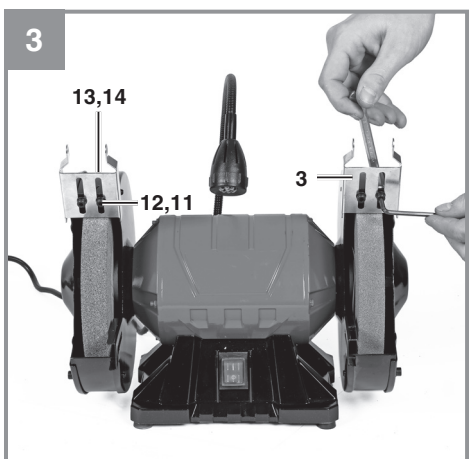
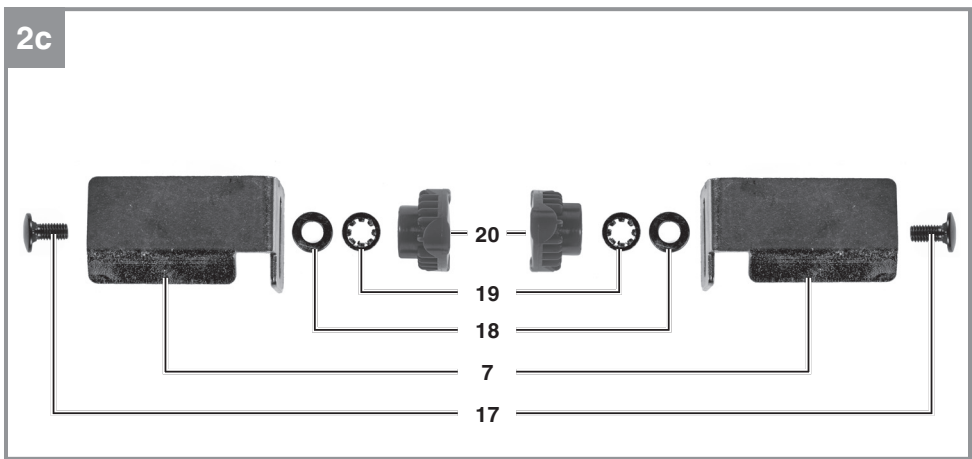
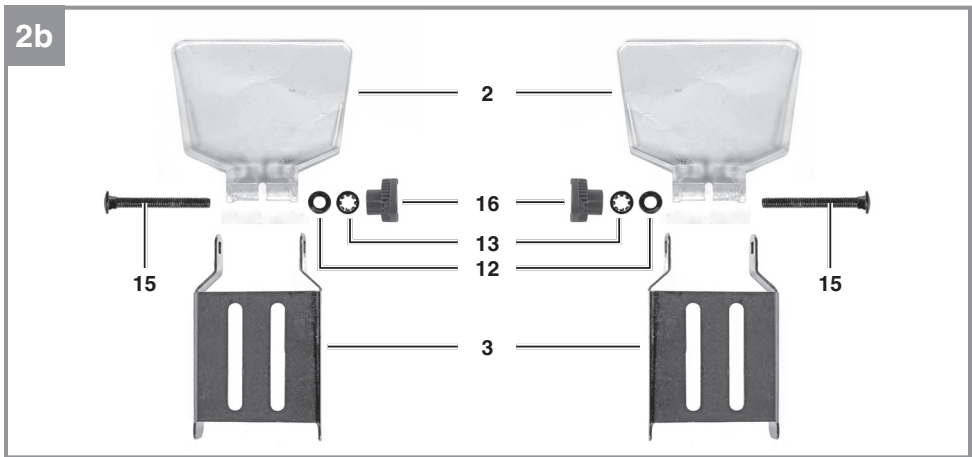


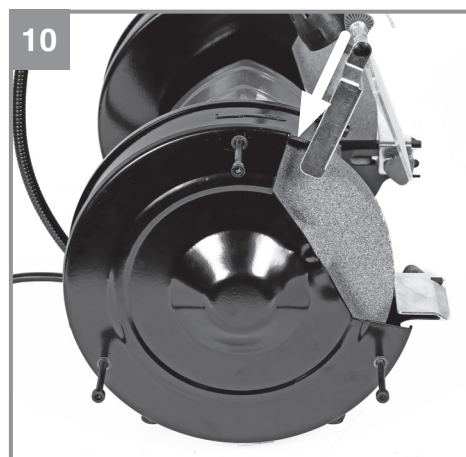
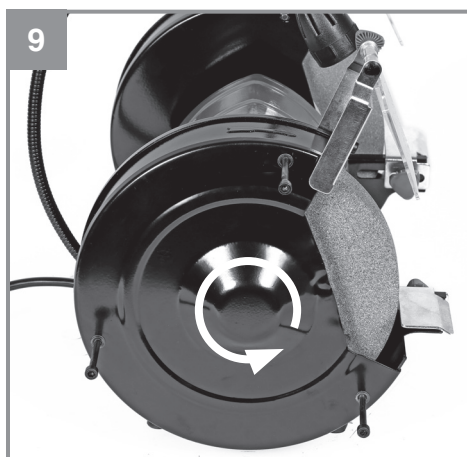
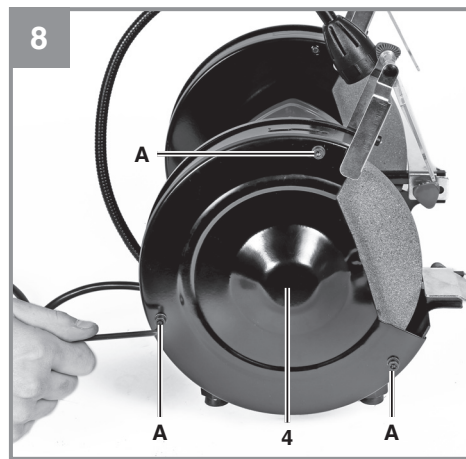
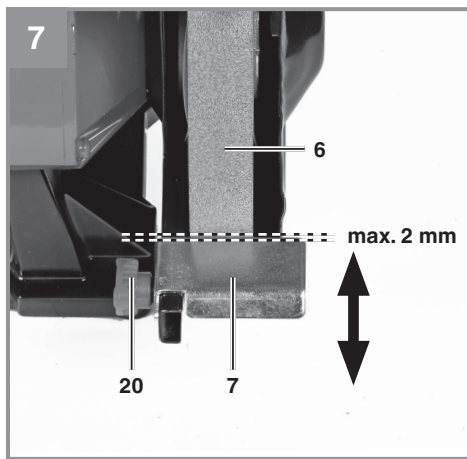
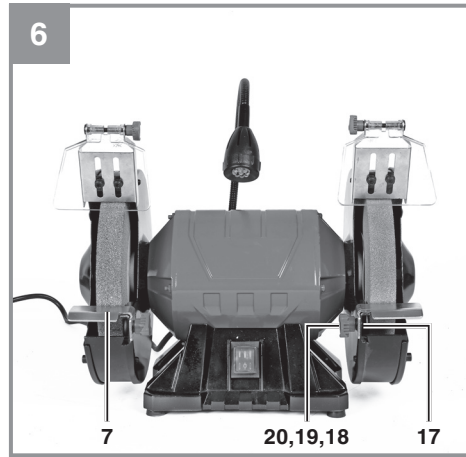
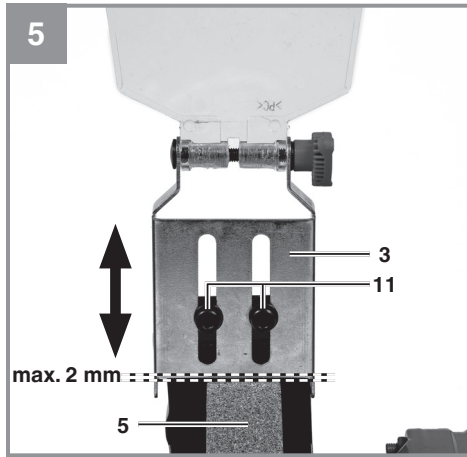
Art.-Nr.: 44.126.33

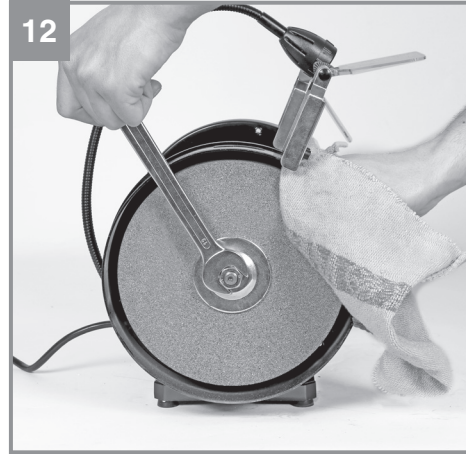
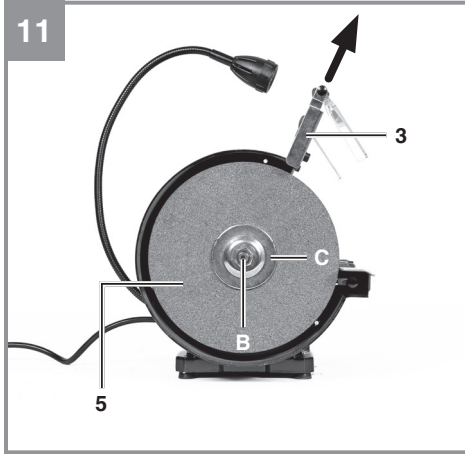


I.-Nr.: 11019











Gefahr! - Zur Verringerung des Verletzungsrisikos Bedienungsanleitung lesen.



Vorsicht! Tragen Sie einen Gehörschutz. Die Einwirkung von Lärm kann Hörverlust bewirken.



Vorsicht! Tragen Sie eine Staubschutzmaske. Beim Bearbeiten von Metall und anderer Materialien kann gesundheitsschädlicher Staub entstehen. Asbesthaltiges Material darf nicht bearbeitet werden!



Vorsicht! Tragen Sie immer eine Schutzbrille. Während der Arbeit entstehende Funken oder aus dem Gerät heraustretende Splitter, Späne und Stäube können Sichtverlust bewirken.



Warnung! Keine beschädigte Schleifscheibe verwenden. Beschädigte Einsatzwerkzeuge können zerbrechen und herumfliegen.



Vorsicht! Tragen Sie Schutzhandschuhe.



Drehrichtung der Schleifscheibe.



Vorsicht! Nicht mit Handmaschinen verwenden. Diese Schleifwerkzeuge dürfen nur auf Maschinen verwendet werden, die nicht in der Hand gehalten werden.



Vorsicht! Nicht zum Nassschleifen und Nasstrennschleifen verwenden. Diese Schleifwerkzeuge sind nur für das Trockenschleifen geeignet.



Vorsicht! Zulässig nur für vollständig geschlossenen Arbeitsbereich. Diese Schleifwerkzeuge dürfen nur auf ortsfesten Schleifmaschinen verwendet werden, deren Schutzeinrichtungen als vollständig geschlossener Arbeitsbereich anerkannt wird.

Gefahr!

Beim Benutzen von Geräten müssen einige Sicherheitsvorkehrungen eingehalten werden, um Verletzungen und Schäden zu verhindern. Lesen Sie diese Bedienungsanleitung / Sicherheitshinweise deshalb sorgfältig durch. Bewahren Sie diese gut auf, damit Ihnen die Informationen jederzeit zur Verfügung stehen. Falls Sie das Gerät an andere Personen übergeben sollten, händigen Sie diese Bedienungsanleitung / Sicherheitshinweise bitte mit aus. Wir übernehmen keine Haftung für Unfälle oder Schäden, die durch Nichtbeachten dieser Anleitung und den Sicherheitshinweisen entstehen.

1. Sicherheitshinweise

Die entsprechenden Sicherheitshinweise finden Sie im beiliegenden Heftchen!

Warnung!

Lesen Sie alle Sicherheitshinweise, Anweisungen, Bilderungen und technischen Daten, mit denen dieses Elektrowerkzeug versehen ist. Versäumnisse bei der Einhaltung der nachfolgenden Anweisungen können elektrischen Schlag, Brand und/oder schwere Verletzungen verursachen.

Bewahren Sie alle Sicherheitshinweise und Anweisungen für die Zukunft auf.

2. Gerätebeschreibung und Lieferumfang**2.1 Gerätebeschreibung (Bild 1/2a-2c)**

1. Ein-/Ausschalter
2. Schutzglas
3. Funkenabweiser
4. Abdeckung
5. Schleifscheibe grob
6. Schleifscheibe fein
7. Werkstückauflage
8. Befestigungslöcher
9. Bodenplatte
10. Lampe mit flexiblem Schaft
11. Innensechskantschraube
12. Unterlegscheibe klein
13. Federring klein
14. Mutter
15. Schlossschraube lang
16. Feststellknopf klein
17. Schlossschraube kurz
18. Unterlegscheibe groß

19. Federring groß

20. Feststellknopf groß

2.2 Lieferumfang

Bitte überprüfen Sie die Vollständigkeit des Artikels anhand des beschriebenen Lieferumfangs. Bei Fehlteilen wenden Sie sich bitte spätestens innerhalb von 5 Arbeitstagen nach Kauf des Artikels unter Vorlage eines gültigen Kaufbeleges an unser Service Center oder an die Verkaufsstelle, bei der Sie das Gerät erworben haben. Bitte beachten Sie hierzu die Gewährleistungstabelle in den Service-Informationen am Ende der Anleitung.

- Öffnen Sie die Verpackung und nehmen Sie das Gerät vorsichtig aus der Verpackung.
- Entfernen Sie das Verpackungsmaterial sowie Verpackungs- und Transportsicherungen (falls vorhanden).
- Überprüfen Sie, ob der Lieferumfang vollständig ist.
- Kontrollieren Sie das Gerät und die Zubehörtteile auf Transportschäden.
- Bewahren Sie die Verpackung nach Möglichkeit bis zum Ablauf der Garantiezeit auf.

Gefahr!

Gerät und Verpackungsmaterial sind kein Kinderspielzeug! Kinder dürfen nicht mit Kunststoffbeuteln, Folien und Kleinteilen spielen! Es besteht Verschluckungs- und Erstickungsgefahr!

- Doppelschleifer
- Schutzglas (2x)
- Funkenabweiser (2x)
- Werkstückauflage (2x)
- Innensechskantschraube (4x)
- Unterlegscheibe klein (6x)
- Federring klein (6x)
- Mutter (4x)
- Schlossschraube lang (2x)
- Feststellknopf klein (2x)
- Schlossschraube kurz (2x)
- Unterlegscheibe groß (2x)
- Federring groß (2x)
- Feststellknopf groß (2x)
- Originalbetriebsanleitung
- Sicherheitshinweise

3. Bestimmungsgemäße Verwendung

Der Doppelschleifer ist ein Kombigerät für Grob- und Feinschliff von Metallen, Kunststoffen und anderen Materialien unter Verwendung der entsprechenden Schleifscheiben.

Die Maschine darf nur nach ihrer Bestimmung verwendet werden! Trotz bestimmungsgemäßer Verwendung können bestimmte Restrisikofaktoren nicht vollständig ausgeräumt werden. Bedingt durch die Konstruktion und den Aufbau der Maschine können folgende Punkte auftreten:

- Berührung der Schleifscheibe im nicht abgedeckten Bereich.
- Herausschleudern von Teilen aus beschädigten Schleifscheiben.
- Herausschleudern von Werkstücken und Werkstückteilen.
- Gehörschäden bei Nichtverwendung des nötigen Gehörschutzes.

Die Maschine darf nur nach ihrer Bestimmung verwendet werden. Jede weitere darüber hinausgehende Verwendung ist nicht bestimmungsgemäß. Für daraus hervorgerufene Schäden oder Verletzungen aller Art haftet der Benutzer/Bediener und nicht der Hersteller.

Bitte beachten Sie, dass unsere Geräte bestimmungsgemäß nicht für den gewerblichen, handwerklichen oder industriellen Einsatz konstruiert wurden. Wir übernehmen keine Gewährleistung, wenn das Gerät in Gewerbe-, Handwerks- oder Industriebetrieben sowie bei gleichzusetzenden Tätigkeiten eingesetzt wird.

4. Technische Daten

Netzspannung:.....220-240 V ~ 50 Hz
 Aufnahmeleistung:.. S1 185 W | S2 30 min 400 W
 Leerlaufdrehzahl n_0 :2980 min⁻¹
 Schleifscheibe \varnothing max.:..... 207 mm
 Schleifscheibe \varnothing min.: 173 mm
 \varnothing Schleifscheibe:..... 200 mm
 Schleifscheibendicke: 25 mm
 \varnothing Bohrung Schleifscheibe: 32 mm
 Umfangsgeschwindigkeit:.....31,2 m/s
 Körnung Schleifscheibe (grob):..... K36
 Körnung Schleifscheibe (fein):..... K60
 Schutzklasse I
 Gewicht:..... ca. 12 kg

Einschaltdauer:

Die Einschaltdauer S2 30 min (Kurzzeitbetrieb) sagt aus, dass der Motor mit der Nennleistung (400 W) nur für die auf dem Datenschild angegebene Zeit (30 min) dauernd belastet werden darf. Andernfalls würde er sich unzulässig erwärmen. Während der Pause kühlt sich der Motor wieder auf seine Ausgangstemperatur ab.

Gefahr!

Geräusch

Die Geräuschwerte wurden entsprechend EN 62841 ermittelt.

Betrieb

Schalldruckpegel L_{pA} 88,6 dB(A)
 Unsicherheit K_{pA} 3 dB(A)
 Schalleistungspegel L_{WA} 101,6 dB(A)
 Unsicherheit K_{WA} 3 dB(A)

Tragen Sie einen Gehörschutz.

Die Einwirkung von Lärm kann Gehörverlust bewirken.

Die angegebenen Geräuschemissionswerte sind nach einem genormten Prüfverfahren gemessen worden und können zum Vergleich eines Elektrowerkzeugs mit einem anderen verwendet werden.

Die angegebenen Geräuschemissionswerte können auch zu einer vorläufigen Einschätzung der Belastung verwendet werden.

Warnung:

Die Geräuschemissionen können während der tatsächlichen Benutzung des Elektrowerkzeugs von den Angabewerten abweichen, abhängig von der Art und Weise, in der das Elektrowerkzeug verwendet wird, insbesondere, welche Art von Werkstück bearbeitet wird.

Beschränken Sie die Geräuschentwicklung und Vibration auf ein Minimum!

- Verwenden Sie nur einwandfreie Geräte.
- Warten und reinigen Sie das Gerät regelmäßig.
- Passen Sie Ihre Arbeitsweise dem Gerät an.
- Überlasten Sie das Gerät nicht.
- Lassen Sie das Gerät gegebenenfalls überprüfen.
- Schalten Sie das Gerät aus, wenn es nicht benutzt wird.

Begrenzen Sie die Arbeitszeit!

Dabei sind alle Anteile des Betriebszyklus zu berücksichtigen (beispielsweise Zeiten, in denen das Elektrowerkzeug abgeschaltet ist, und solche, in denen es zwar eingeschaltet ist, aber ohne Belastung läuft).

Vorsicht!**Restrisiken**

Auch wenn Sie dieses Elektrowerkzeug vorschriftsmäßig bedienen, bleiben immer Restrisiken bestehen. Folgende Gefahren können im Zusammenhang mit der Bauweise und Ausführung dieses Elektrowerkzeuges auftreten:

1. Lungenschäden, falls keine geeignete Staubschutzmaske getragen wird.
2. Gehörschäden, falls kein geeigneter Gehörschutz getragen wird.
3. Gesundheitsschäden, die aus Hand-Arm-Schwingungen resultieren, falls das Gerät über einen längeren Zeitraum verwendet wird oder nicht ordnungsgemäß geführt und gewartet wird.

5. Vor Inbetriebnahme

Überzeugen Sie sich vor dem Anschließen, dass die Daten auf dem Typenschild mit den Netzdaten übereinstimmen.

Warnung!

Ziehen Sie immer den Netzstecker, bevor Sie Einstellungen am Gerät vornehmen.

Ziehen Sie vor allen Wartungs- und Montagearbeiten den Netzstecker.

- Die Maschine muss standsicher aufgestellt werden.
- Vor Arbeitsbeginn ist die Schleifmaschine mittels der 4 Befestigungslöcher (8) in der Bodenplatte (9) fest mit einer Werkbank o.ä. zu verschrauben.
- Vor Inbetriebnahme müssen alle Abdeckungen und Sicherheitsvorrichtungen ordnungsgemäß montiert sein.
- Die Schleifscheiben müssen frei laufen können.
- Überzeugen Sie sich vor dem Anschließen der Maschine, dass die Daten auf dem Typenschild mit den Netzdaten übereinstimmen.

5.1 Montage Funkenabweiser / Schutzglas (Bild 3/4)

- Montieren Sie den Funkenabweiser (3) an der Maschine (Bild 3).
- Verwenden Sie dazu die Innensechskantschrauben (11), Unterlegscheiben (12), Federringe (13) und Muttern (14).
- Ziehen Sie die Schraubverbindung mittels Innensechskantschlüssel 4 mm und Schraubenschlüssel SW 8 mm fest. Hinweis! Nicht im Lieferumfang enthalten.
- Montieren Sie das Schutzglas (2) mittels Schlossschraube (15), Unterlegscheibe (12), Federring (13) und Feststellknopf (16) am Funkenabweiser (3) (Bild 4).

5.2 Einstellung Funkenabweiser (Bild 5)

- Mithilfe der Langlöcher im Funkenabweiser (3) kann dieser in vertikaler Richtung eingestellt werden.
- Lockern Sie dazu die Innensechskantschrauben (11) und verschieben Sie den Funkenabweiser möglichst nahe an die Schleifscheibe (5, 6).
- Warnung! Der Abstand zwischen Schleifscheibe (5, 6) und Funkenabweiser (3) ist so gering wie möglich und in keinem Fall größer als 2 mm einzustellen.
- Anschließend Funkenabweiser (3) wieder fixieren.
- Warnung! Stellen Sie den Funkenabweiser (3) periodisch ein, sodass der Verschleiß der Schleifscheibe (5, 6) ausgeglichen wird.

5.3 Montage Werkstückauflage (Bild 6)

- Montieren Sie die Werkstückauflage (7) an der Maschine.
- Warnung! Die schräge Fläche an der Werkstückauflage muss von der Schleifscheibe (5, 6) weg zeigen!
- Verwenden Sie dazu die Schlossschraube (17), Unterlegscheibe (18), Federring (19) und Feststellknopf (20).

5.4 Einstellung Werkstückauflage (Bild 7)

- Mithilfe des Langlochs in der Werkstückauflage (7) kann diese in horizontaler Richtung eingestellt werden.
- Lockern Sie dazu den Feststellknopf (20) und verschieben Sie die Werkstückauflage (7) möglichst nahe an die Schleifscheibe (5, 6).
- Warnung! Der Abstand zwischen Schleifscheibe (5, 6) und Werkstückauflage (7) ist so gering wie möglich und in keinem Fall größer als 2 mm einzustellen.

- Anschließend Werkstückauflage (7) wieder mit Feststellknopf (20) fixieren.
- **Warnung!** Stellen Sie die Werkstückauflage (7) periodisch ein, sodass der Verschleiß der Schleifscheibe (5, 6) ausgeglichen wird.

5.5 Wechsel der Schleifscheibe (Bild 8-12)

- Vor Austausch der Schleifscheibe: Netzstecker ziehen!
- Lösen Sie die 3 Schrauben (A) an der Abdeckung (4) mittels Innensechskantschlüssel 4 mm. Ziehen Sie die Schrauben (A) bis zum Anschlag heraus.
- Drehen Sie nun die linke Abdeckung (4) gegen den Uhrzeigersinn soweit, bis die Abdeckung (4) an dem Funkenabweiser (3) vorbei abgenommen werden kann. Die rechte Abdeckung (4) im Uhrzeigersinn drehen.
- Nehmen Sie die Abdeckung (4) ab.
- Lockern Sie die Innensechskantschrauben (11) wie unter 5.2 beschrieben, um den Funkenabweiser (3) nach oben zu verschieben. Funkenabweiser (3) auf maximale Höhe positionieren.
- **Hinweis!** Verwenden Sie einen Lappen, Tuch oder vergleichbares, um die Schleifscheibe (5, 6) gegen Rotation zu sichern.
- Lösen Sie die Mutter (B), indem Sie einen Schraubenschlüssel SW 19 mm ansetzen und die Schleifscheibe (5, 6) mit einem Lappen, Tuch oder vergleichbarem festhalten.
- **Hinweis!** Schraubenschlüssel SW 19 mm nicht im Lieferumfang enthalten.
- **Hinweis!** Drehen Sie die Mutter (B) in Rotationsrichtung der Schleifscheibe (5, 6).
- Mutter (B), Flansch (C) und alte Schleifscheibe abnehmen.
- Reinigen Sie vor Montage der neuen Schleifscheibe alle sich bei Betrieb drehenden Teile sorgfältig.
- Die neue Schleifscheibe (5, 6), Flansch (C) und Mutter (B) in umgekehrter Reihenfolge wieder einsetzen und festziehen.
- **Hinweis!** Die Mutter (B) mäßig festziehen, die Schraubverbindung fördert bei Betrieb aufgrund der Bauweise eine Klemmung der Schleifscheibe.
- Anschließend die Abdeckung (4) mittels der 3 Schrauben (A) wieder montieren.
- Funkenabweiser (3) wie unter 5.2 beschrieben einstellen.
- **Warnung!** Bevor Sie mit dem Gerät wieder arbeiten, ist die Funktionsfähigkeit der Schutzeinrichtungen zu prüfen.
- **Warnung!** Verwenden Sie die Schleifmaschi-

ne immer mit beidseitig montierter Schleifscheibe. Dies verringert das Risiko eine rotierende Spindel zu berühren.

6. Bedienung

6.1 Ein-/Ausschalter (Bild 1)

Stellen Sie den Ein-/Ausschalter (1) zum Einschalten auf die Position I.

Zum Ausschalten Ein-/Ausschalter (1) in Position 0 bringen.

Warten Sie nach dem Einschalten ab, bis das Gerät seine maximale Drehzahl erreicht hat. Beginnen Sie erst dann mit dem Schleifen.

6.2 Betrieb Lampe (Bild 1)

- Die Lampe (10) wird automatisch eingeschaltet, sobald der Ein-/Ausschalter (1) auf die Position I gestellt wird.
- Mittels dem flexiblen Schaft kann die Lampe (10) an die gewünschte Position gebracht werden.
- Die Lampe (10) wird automatisch ausgeschaltet, sobald der Ein-/Ausschalter (1) auf die Position 0 gestellt wird.

6.3 Schleifen

- Für feine Schleifarbeiten empfiehlt es sich die feinkörnige Schleifscheibe (6) zu benutzen, für grobe Schleifarbeiten die grobkörnige Schleifscheibe (5).
- Legen Sie das Werkstück auf die Werkstückauflage (7) auf und führen Sie es langsam im gewünschten Winkel an die Schleifscheibe (5, 6) heran, bis es diese berührt.
- Bewegen Sie das Werkstück leicht hin und her um ein optimales Schleifergebnis zu erhalten. Die Schleifscheibe (5, 6) wird so außerdem gleichmäßig abgenutzt. Lassen Sie das Werkstück zwischendurch abkühlen.

Vorsicht!

Sollte beim Arbeiten die Schleifscheibe blockieren, nehmen Sie ihr Werkstück weg und warten, bis das Gerät seine Höchstdrehzahl erneut erreicht hat. Gegebenenfalls müssen Sie das Werkstück mit weniger Kraftaufwand zur Schleifscheibe hinführen.

7. Austausch der Netzanschlussleitung

Gefahr!

Wenn die Netzanschlussleitung dieses Gerätes beschädigt wird, muss sie durch den Hersteller oder seinen Kundendienst oder eine ähnlich qualifizierte Person ersetzt werden, um Gefährdungen zu vermeiden.

8. Reinigung, Wartung und Ersatzteilbestellung

Gefahr!

Ziehen Sie vor allen Reinigungsarbeiten den Netzstecker.

8.1 Reinigung

- Halten Sie Schutzvorrichtungen, Luftschlitze und Motorenhäuser so staub- und schmutzfrei wie möglich. Reiben Sie das Gerät mit einem sauberen Tuch ab oder blasen Sie es mit Druckluft bei niedrigem Druck aus.
- Wir empfehlen, dass Sie das Gerät direkt nach jeder Benutzung reinigen.
- Reinigen Sie das Gerät regelmäßig mit einem feuchten Tuch und etwas Schmierseife. Verwenden Sie keine Reinigungs- oder Lösungsmittel; diese könnten die Kunststoffteile des Gerätes angreifen. Achten Sie darauf, dass kein Wasser in das Geräteinnere gelangen kann. Das Eindringen von Wasser in ein Elektrogerät erhöht das Risiko eines elektrischen Schlages.

8.2 Wartung

Im Geräteinneren befinden sich keine weiteren zu wartenden Teile.

8.3 Ersatzteilbestellung:

Bei der Ersatzteilbestellung sollten folgende Angaben gemacht werden;

- Typ des Gerätes
- Artikelnummer des Gerätes
- Ident-Nummer des Gerätes
- Ersatzteilnummer des erforderlichen Ersatzteils

Aktuelle Preise und Infos finden Sie unter www.isc-gmbh.info

8.4 Transport

Transportieren Sie die Maschine nur durch Anheben am Motorgehäuse oder an der Bodenplatte (9). Verwenden Sie Schutzvorrichtungen wie Schutzglas (2), Funkenabweiser (3) und Werkstückauflage (7) niemals zur Handhabung oder Transport.

9. Entsorgung und Wiederverwertung

Das Gerät befindet sich in einer Verpackung um Transportschäden zu verhindern. Diese Verpackung ist Rohstoff und ist somit wieder verwendbar oder kann dem Rohstoffkreislauf zurückgeführt werden. Das Gerät und dessen Zubehör bestehen aus verschiedenen Materialien, wie z.B. Metall und Kunststoffe. Defekte Geräte gehören nicht in den Hausmüll. Zur fachgerechten Entsorgung sollte das Gerät an einer geeigneten Sammelstellen abgegeben werden. Wenn Ihnen keine Sammelstelle bekannt ist, sollten Sie bei der Gemeindeverwaltung nachfragen.

10. Lagerung

Lagern Sie das Gerät und dessen Zubehör an einem dunklen, trockenen und frostfreiem Ort. Die optimale Lagertemperatur liegt zwischen 5 und 30 °C. Bewahren Sie das Elektrowerkzeug in der Originalverpackung auf.



Nur für EU-Länder

Werfen Sie Elektrowerkzeuge nicht in den Hausmüll!

Gemäß europäischer Richtlinie 2012/19/EU über Elektro- und Elektronik-Altgeräte und Umsetzung in nationales Recht müssen verbrauchte Elektrowerkzeuge getrennt gesammelt werden und einer umweltgerechten Wiederverwertung zugeführt werden.

Recycling-Alternative zur Rücksendeaufforderung:

Der Eigentümer des Elektrogerätes ist alternativ anstelle Rücksendung zur Mitwirkung bei der sachgerechten Verwertung im Falle der Eigentumsaufgabe verpflichtet. Das Altgerät kann hierfür auch einer Rücknahmestelle überlassen werden, die eine Beseitigung im Sinne der nationalen Kreislaufwirtschafts- und Abfallgesetze durchführt. Nicht betroffen sind den Altgeräten beigefügte Zubehörteile und Hilfsmittel ohne Elektrobestandteile.

Der Nachdruck oder sonstige Vervielfältigung von Dokumentation und Begleitpapieren der Produkte, auch auszugsweise, ist nur mit ausdrücklicher Zustimmung der iSC GmbH zulässig.

Technische Änderungen vorbehalten

Service-Informationen

Wir unterhalten in allen Ländern, welche in der Garantieurkunde benannt sind, kompetente Service-Partner, deren Kontakte Sie der Garantieurkunde entnehmen. Diese stehen Ihnen für alle Service-Belange wie Reparatur, Ersatzteil- und Verschleißteil-Versorgung oder den Bezug von Verbrauchsmaterialien zur Verfügung.

Es ist zu beachten, dass bei diesem Produkt folgende Teile einem gebrauchsgemäßen oder natürlichen Verschleiß unterliegen bzw. folgende Teile als Verbrauchsmaterialien benötigt werden.

| Kategorie | Beispiel |
|--------------------------------------|-----------------|
| Verschleißteile* | |
| Verbrauchsmaterial/ Verbrauchsteile* | Schleifscheiben |
| Fehlteile | |

* nicht zwingend im Lieferumfang enthalten!

Bei Mängel oder Fehlern bitten wir Sie, den Fehlerfall im Internet unter www.isc-gmbh.info anzumelden. Bitte achten Sie auf eine genaue Fehlerbeschreibung und beantworten Sie dazu in jedem Fall folgende Fragen:

- Hat das Gerät bereits einmal funktioniert oder war es von Anfang an defekt?
- Ist Ihnen vor dem Auftreten des Defektes etwas aufgefallen (Symptom vor Defekt)?
- Welche Fehlfunktion weist das Gerät Ihrer Meinung nach auf (Hauptsymptom)?
Beschreiben Sie diese Fehlfunktion.

Garantieurkunde

Sehr geehrte Kundin, sehr geehrter Kunde,
 unsere Produkte unterliegen einer strengen Qualitätskontrolle. Sollte dieses Gerät dennoch einmal nicht einwandfrei funktionieren, bedauern wir dies sehr und bitten Sie, sich an unseren Servicedienst unter der auf dieser Garantiekarte angegebenen Adresse zu wenden. Gerne stehen wir Ihnen auch telefonisch über die angegebene Servicrufnummer zur Verfügung. Für die Geltendmachung von Garantieansprüchen gilt folgendes:

1. Diese Garantiebedingungen richten sich ausschließlich an Verbraucher, d. h. natürliche Personen, die dieses Produkt weder im Rahmen ihrer gewerblichen noch anderen selbständigen Tätigkeit nutzen wollen. Diese Garantiebedingungen regeln zusätzliche Garantieleistungen, die der u. g. Hersteller zusätzlich zur gesetzlichen Gewährleistung Käufern seiner Neugeräte verspricht. Ihre gesetzlichen Gewährleistungsansprüche werden von dieser Garantie nicht berührt. Unsere Garantieleistung ist für Sie kostenlos.
2. Die Garantieleistung erstreckt sich ausschließlich auf Mängel an einem von Ihnen erworbenen neuen Gerät des u. g. Herstellers, die auf einem Material- oder Herstellungsfehler beruhen und ist nach unserer Wahl auf die Behebung solcher Mängel am Gerät oder den Austausch des Gerätes beschränkt. Bitte beachten Sie, dass unsere Geräte bestimmungsgemäß nicht für den gewerblichen, handwerklichen oder beruflichen Einsatz konstruiert wurden. Ein Garantievertrag kommt daher nicht zustande, wenn das Gerät innerhalb der Garantiezeit in Gewerbe-, Handwerks- oder Industriebetrieben verwendet wurde oder einer gleichzusetzenden Beanspruchung ausgesetzt war.
3. Von unserer Garantie ausgenommen sind:
 - Schäden am Gerät, die durch Nichtbeachtung der Montageanleitung oder aufgrund nicht fachgerechter Installation, Nichtbeachtung der Gebrauchsanleitung (wie durch z.B. Anschluss an eine falsche Netzspannung oder Stromart) oder Nichtbeachtung der Wartungs- und Sicherheitsbestimmungen oder durch Aussetzen des Geräts an anomale Umweltbedingungen oder durch mangelnde Pflege und Wartung entstanden sind.
 - Schäden am Gerät, die durch missbräuchliche oder unsachgemäße Anwendungen (wie z.B. Überlastung des Gerätes oder Verwendung von nicht zugelassenen Einsatzwerkzeugen oder Zubehör), Eindringen von Fremdkörpern in das Gerät (wie z.B. Sand, Steine oder Staub, Transportschäden), Gewaltanwendung oder Fremdeinwirkungen (wie z. B. Schäden durch Herunterfallen) entstanden sind.
 - Schäden am Gerät oder an Teilen des Geräts, die auf einen gebrauchsgemäßen, üblichen oder sonstigen natürlichen Verschleiß zurückzuführen sind.
4. Die Garantiezeit beträgt 24 Monate und beginnt mit dem Kaufdatum des Gerätes. Garantieansprüche sind vor Ablauf der Garantiezeit innerhalb von zwei Wochen, nachdem Sie den Defekt erkannt haben, geltend zu machen. Die Geltendmachung von Garantieansprüchen nach Ablauf der Garantiezeit ist ausgeschlossen. Die Reparatur oder der Austausch des Gerätes führt weder zu einer Verlängerung der Garantiezeit noch wird eine neue Garantiezeit durch diese Leistung für das Gerät oder für etwaige eingebaute Ersatzteile in Gang gesetzt. Dies gilt auch bei Einsatz eines Vor-Ort-Services.
5. Für die Geltendmachung Ihres Garantieanspruches melden Sie bitte das defekte Gerät an unter: www.isc-gmbh.info. Halten Sie bitte den Kaufbeleg oder andere Nachweise Ihres Kaufs des Neugeräts bereit. Geräte, die ohne entsprechende Nachweise oder ohne Typenschild eingeschickt werden, sind von der Garantieleistung aufgrund mangelnder Zuordnungsmöglichkeit ausgeschlossen. Ist der Defekt des Gerätes von unserer Garantieleistung erfasst, erhalten Sie umgehend ein repariertes oder neues Gerät zurück.

Selbstverständlich beheben wir gegen Erstattung der Kosten auch gerne Defekte am Gerät, die vom Garantiumfang nicht oder nicht mehr erfasst sind. Dazu senden Sie das Gerät bitte an unsere Serviceadresse.

Für Verschleiß-, Verbrauchs- und Fehlteile verweisen wir auf die Einschränkungen dieser Garantie gemäß den Service-Informationen dieser Bedienungsanleitung.

ISC GmbH · Eschenstraße 6 · 94405 Landau/Isar (Deutschland)

Sehr geehrte Kundin, sehr geehrter Kunde,
um Ihnen noch mehr Service zu bieten, haben Sie die Möglichkeit auf unserem Onlineportal weitere Informationen abzurufen.

Sollten einmal Probleme oder Fragen zu Ihrem Produkt auftreten, können Sie schnell und einfach unter www.isc-gmbh.info viele Aktionen durchführen. Hier einige Beispiele:

- Ersatzteile bestellen
- Aktuelle Preisauskünfte
- Verfügbarkeiten der Ersatzteile
- Servicestellen Vorort für Benzingeräte
- Defekte Geräte anmelden
- Garantieverlängerungen (nur bei bestimmten Geräten)
- Bestellverfolgung

Wir freuen uns auf Ihren Besuch online unter www.isc-gmbh.info!

Eine Adresse für alle Fälle!

www.isc-gmbh.info

ISC

Garantieabwicklung

Produktinfos

Downloads

Ersatzteilservice

Reparatur

Zubehör

Servicepartner

International Service Center

www.isc-gmbh.info

Telefon: 09951 / 95 920 00 · Telefax: 09951/95 917 00
E-Mail: info@einhell.de · Internet: www.isc-gmbh.info
ISC GmbH · Eschenstraße 6 · 94405 Landau/Isar (Deutschland)



Danger! - Read the operating instructions to reduce the risk of injury



Caution! Wear ear-muffs. The impact of noise can cause damage to hearing.



Caution! Wear a breathing mask. Harmful dust can be generated when working on metal and other materials. Never use the tool to work on any materials containing asbestos!



Caution! Always wear safety goggles. Sparks generated during work or splinters, chips and dust emitted by the equipment can cause loss of sight.



Warning! Do not use a damaged grinding/sanding wheel. Damaged plug-in tools may break into pieces that are catapulted into the surroundings.



Caution! Wear gloves.



Direction of rotation of the grinding/sanding wheel.



Caution! Do not use with hand-held machines. These grinding/sanding tools are allowed to be used only on machines that are not held in your hand.



Caution! Do not use for wet grinding/sanding and wet abrasive cutting. These grinding tools are suitable only for dry grinding/sanding.



Caution! Permitted only for a fully enclosed work area. These grinding/sanding tools are allowed to be used only on stationary grinding/sanding machines whose guards and safety devices are deemed to be a fully enclosed work area.

Danger!

When using the equipment, a few safety precautions must be observed to avoid injuries and damage. Please read the complete operating instructions and safety regulations with due care. Keep this manual in a safe place, so that the information is available at all times. If you give the equipment to any other person, hand over these operating instructions and safety regulations as well. We cannot accept any liability for damage or accidents which arise due to a failure to follow these instructions and the safety instructions.

1. Safety regulations

The corresponding safety information can be found in the enclosed booklet.

Warning!

Read all the safety information, instructions, illustrations and technical data provided on or with this power tool. Failure to adhere to the following instructions may result in electric shock, fire and/or serious injury.

Keep all the safety information and instructions in a safe place for future use.

2. Layout and items supplied**2.1 Layout (Fig. 1/2a- 2c)**

1. On/Off switch
2. Safety window
3. Spark deflector
4. Cover
5. Coarse grinding/sanding wheel
6. Fine grinding/sanding wheel
7. Workpiece support
8. Mounting holes
9. Base plate
10. Lamp with flexible shaft
11. Socket head screw
12. Small washer
13. Small spring washer
14. Nut
15. Long lock bolt
16. Small locking button
17. Short lock bolt
18. Large washer
19. Large spring washer
20. Large locking button

2.2 Items supplied

Please check that the article is complete as specified in the scope of delivery. If parts are missing, please contact our service center or the sales outlet where you made your purchase at the latest within 5 working days after purchasing the product and upon presentation of a valid bill of purchase. Also, refer to the warranty table in the service information at the end of the operating instructions.

- Open the packaging and take out the equipment with care.
- Remove the packaging material and any packaging and/or transportation braces (if available).
- Check to see if all items are supplied.
- Inspect the equipment and accessories for transport damage.
- If possible, please keep the packaging until the end of the guarantee period.

Danger!

The equipment and packaging material are not toys. Do not let children play with plastic bags, foils or small parts. There is a danger of swallowing or suffocating!

- Double wheel grinder
- Safety window (2x)
- Spark deflector (2x)
- Workpiece support (2x)
- Socket head screw (4x)
- Small washer (6x)
- Small spring washer (6x)
- Nut (4x)
- Long lock bolt (2x)
- Small locking button (2x)
- Short lock bolt (2x)
- Large washer (2x)
- Large spring washer (2x)
- Large locking button (2x)
- Original operating instructions
- Safety information

3. Proper use

The double wheel grinder is a combination tool for the coarse and fine grinding of metals, plastics and other materials using the appropriate grinding wheels.

The machine is allowed to be used only for its intended purpose! Even when the equipment is

used as prescribed it is still impossible to eliminate certain residual risk factors. The following hazards may arise in connection with the machine's construction and layout:

- Contact with the grinding wheel where it is not covered.
- Catapulting of parts from out of damaged grinding wheels.
- Catapulting of workpieces and parts of workpieces.
- Damage to hearing if essential ear-muffs are not used.

The equipment is allowed to be used only for its prescribed purpose. Any other use is deemed to be a case of misuse. The user/operator and not the manufacturer will be liable for any damage or injuries of any kind resulting from such misuse.

Please note that our equipment has not been designed for use in commercial, trade or industrial applications. Our warranty will be voided if the equipment is used in commercial, trade or industrial businesses or for equivalent purposes.

4. Technical data

Mains voltage: 220-240 V ~ 50 Hz
 Power rating: S1 185 W | S2 30 min 400 W
 Idle speed n_0 : 2980 min⁻¹
 Grinding/sanding wheel \varnothing max.: 207 mm
 Grinding/sanding wheel \varnothing min.: 173 mm
 Grinding/sanding wheel \varnothing : 200 mm
 Grinding/sanding wheel thickness: 25 mm
 Grinding/sanding wheel hole \varnothing : 32 mm
 Peripheral speed: 31.2 m/s
 Grinding/sanding wheel grit size (coarse): K36
 Grinding/sanding wheel grit size (fine): K60
 Protection class : I
 Weight: approx. 12 kg

Load factor:

A load factor of S2 30 min (intermittent periodic duty) means that you may operate the motor continuously at its nominal power level (400 W) for no longer than the time stipulated on the specifications label (30 minutes ON period). If you fail to observe this time limit the motor will overheat. During the OFF period the motor will cool again to its starting temperature.

Danger!

Noise

The noise emission values were measured in accordance with EN 62841.

Operation

L_{pA} sound pressure level 88,6 dB(A)
 K_{pA} uncertainty 3 dB(A)
 L_{WA} sound power level 101,6 dB(A)
 K_{WA} uncertainty 3 dB(A)

Wear ear-muffs.

The impact of noise can cause damage to hearing.

The stated noise emission values were measured in accordance with a set of standardized criteria and can be used to compare one power tool with another.

The stated noise emission values can also be used to make an initial assessment of exposure.

Warning:

The noise emission levels may vary from the level specified during actual use, depending on the way in which the power tool is used, especially the type of workpiece it is used for.

Keep the noise emissions and vibrations to a minimum.

- Only use appliances which are in perfect working order.
- Service and clean the appliance regularly.
- Adapt your working style to suit the appliance.
- Do not overload the appliance.
- Have the appliance serviced whenever necessary.
- Switch the appliance off when it is not in use.

Limit the operating time!

All stages of the operating cycle must be considered (for example, times in which the electric tools are switched off and times in which the tool is switched on but operates without load).

Caution!

Residual risks

Even if you use this electric power tool in accordance with instructions, certain residual risks cannot be ruled out. The following hazards may arise in connection with the equipment's construction and layout:

1. Lung damage if no suitable protective dust mask is used.
2. Damage to hearing if no suitable ear protection is used.
3. Health damage caused by hand-arm vibrations if the equipment is used over a prolonged period or is not properly guided and maintained.

5. Before starting the equipment

Before you connect the equipment to the mains supply make sure that the data on the rating plate are identical to the mains data.

Warning!

Always pull the power plug before making adjustments to the equipment.

Pull the power plug before doing any maintenance or assembly work on the equipment.

- The equipment has to be set up where it can stand securely.
- Before starting work, firmly screw the grinding/sanding machine to the workbench or equivalent using the 4 mounting holes (8) in the base plate (9).
- All covers and safety devices have to be properly fitted before the equipment is switched on.
- It must be possible for the grinding/sanding wheel to run freely.
- Check that the voltage on the rating plate is the same as your supply voltage before you connect the equipment to the power supply.

5.1 Assembling the spark deflector / safety window (Fig. 3/4)

- Fasten the spark deflector (3) to the machine (Fig. 3).
- To do this, use the socket head screws (11), washers (12), spring washers (13) and nuts (14).
- Tighten the screw connection using a 4 mm hex key and an 8 mm wrench. Note! Not supplied.
- Fit the safety window (2) to the spark deflector (3) using a lock screw (15), a washer (12), a spring washer (13) and a locking button (16) (Fig. 4).

5.2 Adjusting the spark deflector (Fig. 5)

- With the help of the slots in the spark deflector (3) you can adjust it in vertical direction.
- To do so, slacken the socket head screws (11) and push the spark deflector as close as possible to the grinding/sanding wheel (5, 6).
- Warning! The distance between the grinding/sanding wheel (5, 6) and the spark deflector (3) must be set as small as possible and under no circumstances should it exceed 2 mm.
- Then secure the spark deflector (3) again.
- Warning! Adjust the spark deflector (3) periodically to compensate for wear on the grinding/sanding wheel (5, 6).

5.3 Fitting the workpiece support (Fig. 6)

- Fit the workpiece support (7) to the machine.
- Warning! The angled face of the workpiece support must point away from the grinding/sanding wheel (5, 6)!
- To achieve this, use the lock screw (17), the washer (18), the spring washer (19) and the locking button (20).

5.4 Setting the workpiece support (Fig. 7)

- With the help of the slot in the workpiece support (7) you can adjust it in horizontal direction.
- To do so, slacken the locking button (20) and push the workpiece support (7) as close as possible to the grinding/sanding wheel (5, 6).
- Warning! The distance between the grinding/sanding wheel (5, 6) and the workpiece support (7) must be set as small as possible and under no circumstances should it exceed 2 mm.
- Then secure the workpiece support (7) again with the locking button (20).
- Warning! Adjust the workpiece support (7) periodically to compensate for wear on the grinding/sanding wheel (5, 6).

5.5 Changing the grinding/sanding wheel (Fig. 8-12)

- Before replacing the grinding/sanding wheel: Pull out the power plug!
- Undo the 3 screws (A) on the cover (4) using the 4 mm hex key. Pull out the screws (A) as far as they will go.
- Now turn the left-hand cover (4) counterclockwise to the point where the cover (4) can be removed past the spark deflector (3). Turn the right-hand cover (4) clockwise.
- Remove the cover (4).
- Slacken the socket head screws (11) as de-

scribed in 5.2 in order to push up the spark deflector (3). Position the spark deflector (3) at the maximum height.

- Note! Use a rag, cloth or similar to secure the grinding/sanding wheel (5, 6) against rotation.
- Undo the nut (B) by applying a 19 mm wrench and holding the grinding/sanding wheel (5, 6) securely with a rag, cloth or similar.
- Note! 19 mm wrench not supplied.
- Note! Turn the nut (B) in the direction of rotation of the grinding/sanding wheel (5, 6).
- Remove the nut (B), the flange (C) and the old grinding/sanding wheel .
- Before you fit the new grinding/sanding wheel, carefully clean all the parts that rotate during operation.
- Fit the new grinding/sanding wheel (5, 6), flange (C) and nut (B) in reverse order and tighten.
- Note! Tighten the nut (B) moderately - the screw connection is designed to promote the clamping of the grinding/sanding wheel during operation.
- Then refit the cover (4) using the 3 screws (A).
- Adjust the spark deflector (3) as described in 5.2.
- Warning! Check that the safety devices are in good working condition before you work with the equipment again.
- Warning! Always use the grinding/sanding machine with a grinding/sanding wheel fitted on each side. This will reduce the risk of touching a rotating spindle.

6. Operation

6.1 ON/OFF switch (1)

To switch on the equipment set the On/Off switch (1) to position I.

Move the ON/OFF switch (1) to position 0 to switch off the equipment.

After switching on the equipment wait for the equipment to reach its maximum speed of rotation before commencing with the sanding/grinding work.

6.2 Operating the lamp (Fig. 1)

- The lamp (10) will switch on automatically as soon as the On/Off switch (1) is set to position I.
- Using the flexible shaft you can move the

lamp (10) to the required position.

- The lamp (10) will switch off automatically as soon as the On/Off switch (1) is set to position 0.

6.3 Grinding/sanding

- We recommend that you use the fine-grained grinding/sanding wheel (6) for fine grinding/sanding work and the coarse-grained grinding/sanding wheel (5) for coarse grinding/sanding work.
- Place the workpiece onto the workpiece support (7) and slowly guide the workpiece towards the grinding wheel (5, 6) at the desired angle to the point where workpiece and grinding wheel make contact.
- Move the workpiece slightly back and forth to produce an optimal grinding result. This way the grinding wheel (5, 6) is evenly worn. Allow the workpiece cool every now and then.

Caution!

If the grinding/sanding wheel becomes jammed during operation, remove the workpiece and wait until the tool reaches its top speed again. If necessary, use less force when moving the workpiece against the grinding/sanding wheel.

7. Replacing the power cable

Danger!

If the power cable for this equipment is damaged, it must be replaced by the manufacturer or its after-sales service or similarly trained personnel to avoid danger.

8. Cleaning, maintenance and ordering of spare parts

Danger!

Always pull out the mains power plug before starting any cleaning work.

8.1 Cleaning

- Keep all safety devices, air vents and the motor housing free of dirt and dust as far as possible. Wipe the equipment with a clean cloth or blow it with compressed air at low pressure.
- We recommend that you clean the device immediately each time you have finished using it.

- Clean the equipment regularly with a moist cloth and some soft soap. Do not use cleaning agents or solvents; these could attack the plastic parts of the equipment. Ensure that no water can seep into the device. The ingress of water into an electric tool increases the risk of an electric shock.

8.2 Maintenance

There are no parts inside the equipment which require additional maintenance.

8.3 Ordering replacement parts:

Please quote the following data when ordering replacement parts:

- Type of machine
- Article number of the machine
- Identification number of the machine
- Replacement part number of the part required

For our latest prices and information please go to www.isc-gmbh.info

8.4 Transport

Transport the machine only by lifting it by the motor housing or by the base plate (9). Never use safety devices such as the safety window (2), the spark deflector (3) or the workpiece support (7) for handling or transporting purposes.

9. Disposal and recycling

The equipment is supplied in packaging to prevent it from being damaged in transit. The raw materials in this packaging can be reused or recycled. The equipment and its accessories are made of various types of material, such as metal and plastic. Never place defective equipment in your household refuse. The equipment should be taken to a suitable collection center for proper disposal. If you do not know the whereabouts of such a collection point, you should ask in your local council offices.

10. Storage

Store the equipment and accessories in a dark and dry place at above freezing temperature. The ideal storage temperature is between 5 and 30 °C. Store the electric tool in its original packaging.



For EU countries only

Never place any electric power tools in your household refuse.

To comply with European Directive 2012/19/EC concerning old electric and electronic equipment and its implementation in national laws, old electric power tools have to be separated from other waste and disposed of in an environment-friendly fashion, e.g. by taking to a recycling depot.

Recycling alternative to the return request:

As an alternative to returning the equipment to the manufacturer, the owner of the electrical equipment must make sure that the equipment is properly disposed of if he no longer wants to keep the equipment. The old equipment can be returned to a suitable collection point that will dispose of the equipment in accordance with the national recycling and waste disposal regulations. This does not apply to any accessories or aids without electrical components supplied with the old equipment.

The reprinting or reproduction by any other means, in whole or in part, of documentation and papers accompanying products is permitted only with the express consent of the iSC GmbH.

Subject to technical changes

Service information

We have competent service partners in all countries named on the guarantee certificate whose contact details can also be found on the guarantee certificate. These partners will help you with all service requests such as repairs, spare and wearing part orders or the purchase of consumables.

Please note that the following parts of this product are subject to normal or natural wear and that the following parts are therefore also required for use as consumables.

| Category | Example |
|---------------|------------------------|
| Wear parts* | |
| Consumables* | Grinding/sanding disks |
| Missing parts | |

* Not necessarily included in the scope of delivery!

In the event of defects or faults, please register the problem on the internet at www.isc-gmbh.info. Please ensure that you provide a precise description of the problem and answer the following questions in all cases:

- Did the equipment work at all or was it defective from the beginning?
- Did you notice anything (symptom or defect) prior to the failure?
- What malfunction does the equipment have in your opinion (main symptom)?
Describe this malfunction.

Warranty certificate

Dear Customer,

All of our products undergo strict quality checks to ensure that they reach you in perfect condition. In the unlikely event that your device develops a fault, please contact our service department at the address shown on this guarantee card. You can also contact us by telephone using the service number shown. Please note the following terms under which guarantee claims can be made:

1. These guarantee terms apply to consumers only, i.e. natural persons intending to use this product neither for their commercial activities nor for any other self-employed activities. These warranty terms regulate additional warranty services, which the manufacturer mentioned below promises to buyers of its new products in addition to their statutory rights of guarantee. Your statutory guarantee claims are not affected by this guarantee. Our guarantee is free of charge to you.
2. The warranty services cover only defects due to material or manufacturing faults on a product which you have bought from the manufacturer mentioned below and are limited to either the rectification of said defects on the product or the replacement of the product, whichever we prefer.
Please note that our devices are not designed for use in commercial, trade or professional applications. A guarantee contract will not be created if the device has been used by commercial, trade or industrial business or has been exposed to similar stresses during the guarantee period.
3. The following are not covered by our guarantee:
 - Damage to the device caused by a failure to follow the assembly instructions or due to incorrect installation, a failure to follow the operating instructions (for example connecting it to an incorrect mains voltage or current type) or a failure to follow the maintenance and safety instructions or by exposing the device to abnormal environmental conditions or by lack of care and maintenance.
 - Damage to the device caused by abuse or incorrect use (for example overloading the device or the use of unapproved tools or accessories), ingress of foreign bodies into the device (such as sand, stones or dust, transport damage), the use of force or damage caused by external forces (for example by dropping it).
 - Damage to the device or parts of the device caused by normal or natural wear or tear or by normal use of the device.
4. The guarantee is valid for a period of 24 months starting from the purchase date of the device. Guarantee claims should be submitted before the end of the guarantee period within two weeks of the defect being noticed. No guarantee claims will be accepted after the end of the guarantee period. The original guarantee period remains applicable to the device even if repairs are carried out or parts are replaced. In such cases, the work performed or parts fitted will not result in an extension of the guarantee period, and no new guarantee will become active for the work performed or parts fitted. This also applies if an on-site service is used.
5. To make a claim under the guarantee, please register the defective device at: www.isc-gmbh.info. Please keep your bill of purchase or other proof of purchase for the new device. Devices that are returned without proof of purchase or without a rating plate shall not be covered by the guarantee, because appropriate identification will not be possible. If the defect is covered by our guarantee, then the item in question will either be repaired immediately and returned to you or we will send you a new replacement.

Of course, we are also happy offer a chargeable repair service for any defects which are not covered by the scope of this guarantee or for units which are no longer covered. To take advantage of this service, please send the device to our service address.

Also refer to the restrictions of this warranty concerning wear parts, consumables and missing parts as set out in the service information in these operating instructions.



Danger! - Lisez ce mode d'emploi pour diminuer le risque de blessures



Prudence! Portez une protection de l'ouïe. L'exposition au bruit peut entraîner une perte de l'ouïe.



Attention ! Portez un masque anti-poussière. Lors de travaux sur métal et autres matériaux, de la poussière nuisible à la santé peut être dégagée. Ne travaillez pas sur du matériau contenant de l'amiante !



Attention ! Portez toujours des lunettes de protection. Les étincelles générées pendant le travail ou les éclats, les copeaux et la poussière sortant de l'appareil peuvent entraîner une perte de la vue.



Avertissement ! N'utilisez pas de meule endommagée. Les outils endommagés peuvent casser et être projetés.



Attention ! Portez des gants de protection.



Sens de rotation de la meule.



Attention ! Ne l'utilisez pas avec des machines portables. Ces outils de ponçage doivent uniquement être utilisés sur des machines qui ne sont pas tenues à la main.



Attention ! Ne l'utilisez ni pour le ponçage sous arrosage ni pour le tronçonnage sous arrosage. Ces outils de ponçage conviennent uniquement au ponçage à sec.



Attention ! Autorisé uniquement pour les zones de travail complètement fermées. Ces outils de ponçage doivent uniquement être utilisés sur des meuleuses fixes, dont les dispositifs de protection sont reconnus comme zone de travail complètement fermée.

Danger !

Lors de l'utilisation d'appareils, il faut respecter certaines mesures de sécurité afin d'éviter des blessures et dommages. Veuillez donc lire attentivement ce mode d'emploi/ces consignes de sécurité. Veuillez à le conserver en bon état pour pouvoir accéder aux informations à tout moment. Si l'appareil doit être remis à d'autres personnes, veillez à leur remettre aussi ce mode d'emploi/ces consignes de sécurité. Nous déclinons toute responsabilité pour les accidents et dommages dus au non-respect de ce mode d'emploi et des consignes de sécurité.

1. Consignes de sécurité

Vous trouverez les consignes de sécurité correspondantes dans le cahier en annexe.

Avertissement !

Veillez lire toutes les consignes de sécurité, instructions, illustrations et caractéristiques techniques de cet outil électrique. Toute omission lors du respect des instructions ci-après peut entraîner des décharges électriques, un incendie et/ou de graves blessures.

Conservez toutes les consignes de sécurité et toutes les instructions pour l'avenir.

2. Description de l'appareil et volume de livraison**2.1 Description de l'appareil (figures 1/2a-2c)**

1. Interrupteur marche/arrêt
2. Verre de protection
3. Pare-étincelles
4. Recouvrement
5. Meule grossière
6. Meule fine
7. Support de pièce à usiner
8. Trous de fixation
9. Plaque de base
10. Lampe avec tige flexible
11. Vis à six pans creux
12. Rondelle, petite
13. Rondelle élastique petite
14. Écrou
15. Boulon à collet carré long
16. Bouton de blocage petit
17. Boulon à collet carré court
18. Rondelle, grande
19. Rondelle élastique grande
20. Bouton de blocage grand

2.2 Volume de livraison

Veillez contrôler si l'article est complet à l'aide de la description du volume de livraison. S'il manque des pièces, adressez-vous dans un délai de 5 jours maximum après votre achat à notre service après-vente ou au magasin où vous avez acheté l'appareil muni d'une preuve d'achat valable. Veuillez consulter pour cela le tableau des garanties dans les informations service après-vente à la fin du mode d'emploi.

- Ouvrez l'emballage et prenez l'appareil en le sortant avec précaution de l'emballage.
- Retirez le matériel d'emballage tout comme les sécurités d'emballage et de transport (s'il y en a).
- Vérifiez si la livraison est bien complète.
- Contrôlez si l'appareil et ses accessoires ne sont pas endommagés par le transport.
- Conservez l'emballage autant que possible jusqu'à la fin de la période de garantie.

Danger !

L'appareil et le matériel d'emballage ne sont pas des jouets ! Il est interdit de laisser des enfants jouer avec des sacs et des films en plastique et avec des pièces de petite taille. Ils risquent de les avaler et de s'étouffer !

- Meuleuse double
- Verre de protection (2x)
- Pare-étincelles (2x)
- Support de pièce à usiner (2x)
- Vis à six pans creux (4x)
- Rondelle, petite (6x)
- Rondelle élastique petite (6x)
- Écrou (4x)
- Boulon à collet carré long (2x)
- Bouton de blocage petit (2x)
- Boulon à collet carré court (2x)
- Rondelle, grande (2x)
- Rondelle élastique grande (2x)
- Bouton de blocage grand (2x)
- Mode d'emploi d'origine
- Consignes de sécurité

3. Utilisation conforme à l'affectation

La meuleuse double est un appareil à fonctions multiples pour le dégrossissage et le finissage de métaux, de matières plastiques et d'autres matériaux en utilisant les meules correspondantes.

La machine doit exclusivement être employée conformément à son affectation ! Malgré l'emploi conforme à l'affectation, certains facteurs de risque résiduels ne peuvent être complètement supprimés. En raison de la construction et de la structure de la machine, les points suivants peuvent se produire.

- Contact avec le disque de ponçage à un endroit sans protection.
- Propulsion de pièces par la meule endommagée.
- Des pièces à usiner et des parties de celles-ci sont catapultées.
- Troubles de l'ouïe si vous n'employez pas de protection des oreilles.

La machine doit exclusivement être employée conformément à son affectation. Chaque utilisation allant au-delà de cette affectation est considérée comme non conforme. Pour les dommages en résultant ou les blessures de tout genre, le producteur décline toute responsabilité et l'opérateur/l'exploitant est responsable.

Veillez au fait que nos appareils, conformément à leur affectation, n'ont pas été construits, pour être utilisés dans un environnement professionnel, industriel ou artisanal. Nous déclinons toute responsabilité si l'appareil est utilisé professionnellement, artisanalement ou dans des sociétés industrielles, tout comme pour toute activité équivalente.

4. Données techniques

Tension du réseau : 220-240 V ~ 50 Hz
 Puissance absorbée : S1 185 W | S2 30 min 400 W
 Vitesse de rotation à vide n_0 : 2980 tr/min
 Meule Ø max. : 207 mm
 Meule Ø min. : 173 mm
 ø meule : 200 mm
 Épaisseur de meule : 25 mm
 ø trou meule : 32 mm
 Vitesse périphérique : 31,2 m/s
 Grain meule (grossière) : K36
 Grain meule (fine) : K60
 Catégorie de protection I
 Poids : env. 12 kg

Durée de mise en circuit :

La durée de mise en circuit S2 30 min. (service bref) indique que le moteur de cette puissance nominale (400 W) ne doit être chargé en continu que pour le temps (30 min.) indiqué sur la plaque signalétique. Sinon, il se réchaufferait de façon inadmissible. Pendant la pause, le moteur refroidit jusqu'à sa température de départ.

Danger !

Bruit

Les valeurs de bruit ont été déterminées conformément à EN 62841.

Fonctionnement

Niveau de pression acoustique L_{pA} 88,6 dB(A)
 Imprécision K_{pA} 3 dB(A)
 Niveau de puissance acoustique L_{WA} 101,6 dB(A)
 Imprécision K_{WA} 3 dB(A)

Portez une protection de l'ouïe.

L'exposition au bruit peut entraîner une perte de l'ouïe.

Les valeurs d'émissions sonores indiquées ont été mesurées selon une méthode d'essai normée et peuvent être utilisées pour comparer un outil électrique avec un autre.

Les valeurs d'émissions sonores indiquées peuvent également être utilisées pour une estimation provisoire de la sollicitation.

Avertissement :

Les émissions sonores pendant l'utilisation effective de l'outil électrique peuvent différer des valeurs indiquées, en fonction du type d'emploi de l'outil électrique, en particulier du type de pièce usinée.

Limitez le niveau sonore et les vibrations à un minimum !

- Utilisez exclusivement des appareils en excellent état.
- Entretenez et nettoyez l'appareil régulièrement.
- Adaptez votre façon de travailler à l'appareil.
- Ne surchargez pas l'appareil.
- Faites contrôler l'appareil le cas échéant.
- Mettez l'appareil hors circuit lorsque vous ne l'utilisez pas.

Limitez le temps de travail !

Pour cela, tous les composants du cycle de fonctionnement doivent être pris en compte (par exemple, les temps pendant lesquels l'outil électrique est éteint et ceux pendant lesquels il est certes allumé mais fonctionne sans sollicitation).

Prudence !**Risques résiduels**

Même en utilisant cet outil électrique conformément aux prescriptions, il reste toujours des risques résiduels. Les dangers suivants peuvent apparaître en rapport avec la construction et le modèle de cet outil électrique :

1. Lésions des poumons si aucun masque anti-poussière adéquat n'est porté.
2. Déficience auditive si aucun casque anti-bruit approprié n'est porté.
3. Atteintes à la santé issues des vibrations main-bras, si l'appareil est utilisé pendant une longue période ou s'il n'a pas été employé ou entretenu dans les règles de l'art.

5. Avant la mise en service

Assurez-vous, avant de connecter la machine, que les données se trouvant sur la plaque de signalisation correspondent bien aux données du réseau.

Avertissement !

Enlevez systématiquement la fiche de contact avant de paramétrer l'appareil.

Retirez toujours la fiche de contact avant les travaux de maintenance et de montage.

- La machine doit être installée de manière stable.
- Avant le début du travail, il faut fixer solidement la meuleuse à l'établi ou similaire à l'aide des 4 trous de fixation (8) dans la plaque de base (9).
- Avant la mise en service, tous les recouvrements et dispositifs de sécurité doivent être montés dans les règles de l'art.
- Les meules doivent pouvoir tourner librement.
- Assurez-vous, avant de brancher la machine, que les données se trouvant sur la plaque signalétique correspondent bien aux données du réseau.

5.1 Montage du pare-étincelles / verre de protection (figures 3/4)

- Montez le pare-étincelles (3) sur la machine (figure 3).
- Utilisez pour ce faire les vis à six pans creux (11), les rondelles (12), les rondelles élastiques (13) et les écrous (14).
- Serrez le raccord vissé à l'aide de la clé à six pans 4 mm et de la clé à vis SW 8 mm. Remarque ! Non compris dans la livraison.
- Montez le verre de protection (2) à l'aide du boulon à collet carré (15), de la rondelle (12), de la rondelle élastique (13) et du bouton de blocage (16) sur le pare-étincelles (3) (figure 4).

5.2 Réglage du pare-étincelles (figure 5)

- Le pare-étincelles (3) peut être réglé dans la direction verticale à l'aide de ses trous oblongs.
- Desserrez pour ce faire les vis à six pans creux (11) et déplacez le pare-étincelles aussi près que possible de la meule (5, 6).
- Avertissement ! L'écart entre la meule (5, 6) et le pare-étincelles (3) doit être réglé aussi petit que possible et en aucun cas supérieur à 2 mm.
- Refixez ensuite le pare-étincelles (3).
- Avertissement ! Ajustez périodiquement le pare-étincelles (3) de telle sorte que l'usure de la meule (5, 6) s'équilibre.

5.3 Montage du support de pièce à usiner (figure 6)

- Montez le support de pièce à usiner (7) sur la machine.
- Avertissement ! La surface inclinée du support de pièce à usiner doit pointer à l'opposé de la meule (5, 6) !
- Utilisez pour ce faire le boulon à collet carré (17), la rondelle (18), la rondelle élastique (19) et le bouton de blocage (20).

5.4 Réglage du support de pièce à usiner (figure 7)

- Le support de pièce à usiner (7) peut être réglé dans la direction horizontale à l'aide de son trou oblong.
- Desserrez pour ce faire le bouton de blocage (20) et déplacez le support de pièce à usiner (7) aussi près que possible de la meule (5, 6).
- Avertissement ! L'écart entre la meule (5, 6) et le support de pièce à usiner (7) doit être réglé aussi petit que possible et en aucun cas supérieur à 2 mm.

- Refixez ensuite le support de pièce à usiner (7) avec le bouton de blocage (20).
- Avertissement ! Ajustez périodiquement le support de pièce à usiner (7) de telle sorte que l'usure de la meule (5, 6) s'équilibre.

5.5 Remplacement de la meule (figures 8/12)

- Avant le remplacement de la meule : Débranchez la fiche de contact !
- Desserrez les 3 vis (A) du recouvrement (4) au moyen de la clé à six pans 4 mm. Retirez les vis (A) jusqu'à la butée.
- Tournez à présent le recouvrement gauche (4) dans le sens contraire à celui des aiguilles d'une montre jusqu'à ce que le recouvrement (4) puisse être retiré devant le pare-étincelles (3). Tournez le recouvrement droit (4) dans le sens des aiguilles d'une montre.
- Retirez le recouvrement (4).
- Desserrez les vis à six pans creux (11) comme décrit au point 5.2, afin de déplacer le pare-étincelles (3) vers le haut. Positionnez le pare-étincelles (3) à la hauteur maximale.
- Remarque ! Utilisez un chiffon ou similaire pour bloquer la meule (5, 6) contre la rotation.
- Desserrez l'écrou (B) en plaçant une clé à vis SW 19 mm et en maintenant la meule (5, 6) avec un chiffon ou similaire.
- Remarque ! Clé à vis SW 19 mm non comprise dans la livraison.
- Remarque ! Tournez l'écrou (B) dans le sens de rotation de la meule (5, 6).
- Retirez l'écrou (B), la bride (C) et l'ancienne meule.
- Avant de monter la nouvelle meule, nettoyez minutieusement toutes les pièces tournant en fonctionnement.
- Réinsérez la nouvelle meule (5, 6), la bride (C) et l'écrou (B) dans l'ordre inverse et serrez-les.
- Remarque ! Serrez modérément l'écrou (B), le raccord vissé favorise en fonctionnement en raison de sa construction un blocage de la meule.
- Ensuite remontez le recouvrement (4) au moyen des 3 vis (A).
- Réglez le pare-étincelles (3) comme décrit au point 5.2.
- Avertissement ! Avant de travailler à nouveau avec l'appareil, il faut contrôler le bon fonctionnement des dispositifs de protection.
- Avertissement ! Utilisez toujours la meuleuse avec meule montée des deux côtés. Cela diminue le risque de toucher une broche rotative.

6. Commande

6.1 interrupteur Marche/Arrêt (1)

Mettez l'interrupteur Marche / Arrêt (1) en position I pour la mise en circuit.

Pour la mise hors circuit, mettre l'interrupteur Marche / Arrêt (1) en position 0.

Attendez, après la mise en service, jusqu'à ce que l'appareil ait atteint sa vitesse de rotation maximale. Ne commencez qu'alors le meulage.

6.2 Fonctionnement lampe (figure 1)

- La lampe (10) s'allume automatiquement dès que l'interrupteur marche/arrêt (1) est réglé sur la position I.
- La lampe (10) peut être amenée à la position souhaitée au moyen de la tige flexible.
- La lampe (10) s'éteint automatiquement, dès que l'interrupteur marche/arrêt (1) est réglé sur la position 0.

6.3 Ponçage

- Pour les travaux de ponçage fins, il est recommandé d'utiliser la meule fine (6), pour les travaux de ponçage grossiers la meule grossière (5).
- Placez la pièce à usiner sur son support (7) et approchez-la doucement du disque de ponçage (5, 6) dans l'angle voulu jusqu'à ce qu'elle le touche.
- Faites bouger la pièce à usiner d'un côté à l'autre et inversement pour obtenir un meilleur résultat. Le disque de ponçage (5, 6) sera alors usé de façon plus régulière. Laissez de temps en temps refroidir la pièce à usiner.

Attention !

Si lors du travail, la meule se bloque, retirez votre pièce à usiner et attendez que l'appareil atteigne à nouveau sa vitesse maximale. Le cas échéant approchez la pièce de la meule en exerçant moins de force.

7. Remplacement de la ligne de raccordement réseau

Danger !

Si la ligne de raccordement réseau de cet appareil est endommagée, il faut la faire remplacer par le producteur ou son service après-vente ou par une personne de qualification semblable afin d'éviter tout risque.

8. Nettoyage, maintenance et commande de pièces de rechange

Danger !

Retirez la fiche de contact avant tous travaux de nettoyage.

8.1 Nettoyage

- Maintenez les dispositifs de protection, les fentes à air et le carter de moteur aussi propres (sans poussière) que possible. Frottez l'appareil avec un chiffon propre ou soufflez dessus avec de l'air comprimé à basse pression.
- Nous recommandons de nettoyer l'appareil directement après chaque utilisation.
- Nettoyez l'appareil régulièrement à l'aide d'un chiffon humide et un peu de savon. N'utilisez aucun produit de nettoyage ni détergeant; ils pourraient endommager les pièces en matières plastiques de l'appareil. Veillez à ce qu'aucune eau n'entre à l'intérieur de l'appareil. La pénétration de l'eau dans un appareil électrique augmente le risque de décharge électrique.

8.2 Maintenance

Aucune pièce à l'intérieur de l'appareil n'a besoin de maintenance.

8.3 Commande de pièces de rechange :

Pour les commandes de pièces de rechange, veuillez indiquer les références suivantes:

- Type de l'appareil
- No. d'article de l'appareil
- No. d'identification de l'appareil
- No. de pièce de rechange de la pièce requise

Vous trouverez les prix et informations actuelles à l'adresse www.isc-gmbh.info

8.4 Transport

Transportez la machine uniquement en la soulevant au niveau du carter du moteur ou au niveau de la plaque de base (9). N'utilisez jamais les dispositifs de protection comme le verre de protection (2), le pare-étincelles (3) et le support de pièce à usiner (7) pour la manipulation ou le transport.

9. Mise au rebut et recyclage

L'appareil se trouve dans un emballage permettant d'éviter les dommages dus au transport. Cet emballage est une matière première et peut donc être réutilisé ultérieurement ou être réintroduit dans le circuit des matières premières. L'appareil et ses accessoires sont en matériaux divers, comme par ex. des métaux et matières plastiques. Les appareils défectueux ne doivent pas être jetés dans les poubelles domestiques. Pour une mise au rebut conforme à la réglementation, l'appareil doit être déposé dans un centre de collecte approprié. Si vous ne connaissez pas de centre de collecte, veuillez vous renseigner auprès de l'administration de votre commune.

10. Stockage

Entreposez l'appareil et ses accessoires dans un endroit sombre, sec et à l'abri du gel tout comme inaccessible aux enfants. La température de stockage optimale est comprise entre 5 et 30 °C. Conservez l'outil électrique dans l'emballage d'origine.



Uniquement pour les pays de l'Union Européenne

Ne jetez pas les outils électriques dans les ordures ménagères!

Selon la norme européenne 2012/19/CE relative aux appareils électriques et systèmes électroniques usés et selon son application dans le droit national, les outils électriques usés doivent être récoltés à part et apportés à un recyclage respectueux de l'environnement.

Possibilité de recyclage en alternative à la demande de renvoi :

Le propriétaire de l'appareil électrique est obligé, en guise d'alternative à un envoi en retour, à contribuer à un recyclage effectué dans les règles de l'art en cas de cessation de la propriété. L'ancien appareil peut être remis à un point de collecte dans ce but. Cet organisme devra l'éliminer dans le sens de la Loi sur le cycle des matières et les déchets. Ne sont pas concernés les accessoires et ressources fournies sans composants électroniques.

Toute réimpression ou autre reproduction de la documentation et des papiers joints aux produits, même sous forme d'extraits, est uniquement permise une fois l'accord explicite de l'ISC GmbH obtenu.

Sous réserve de modifications techniques

Informations service après-vente

Nous disposons dans tous les pays mentionnés dans le bon de garantie de partenaires de service après-vente compétents dont vous trouverez les coordonnées dans le bon de garantie. Ceux-ci se tiennent à votre disposition pour tout ce qui concerne le service après-vente comme les réparations, l'approvisionnement en pièces de rechange et d'usure ou l'achat de pièces de consommation.

Il faut tenir compte du fait que pour ce produit les pièces suivantes sont soumises à une usure liée à l'utilisation ou à une usure naturelle ou que les pièces suivantes sont nécessaires en tant que consommables.

| Catégorie | Exemple |
|--|---------|
| Pièces d'usure* | |
| Matériel de consommation/ pièces de consommation* | meules |
| Pièces manquantes | |

*Pas obligatoirement compris dans la livraison !

En cas de vices ou de défauts, nous vous prions d'enregistrer le cas du défaut sur internet à l'adresse www.isc-gmbh.info. Veuillez donner une description précise du défaut et répondre dans tous les cas aux questions suivantes :

- est-ce que l'appareil a fonctionné une fois ou était-il défectueux dès le départ ?
- avez-vous remarqué quelque chose avant la panne (symptôme avant la panne) ?
- quel est le défaut de fonctionnement de l'appareil à votre avis (symptôme principal) ?
Décrivez ce défaut de fonctionnement.

Bon de garantie

Chère cliente, cher client,
nos produits sont soumis à un contrôle de qualité très strict. Si toutefois, il arrivait que cet appareil ne fonctionne pas parfaitement, nous en sommes désolés et nous vous prions de vous adresser à notre service après-vente à l'adresse indiquée sur le bon de garantie. Nous nous tenons également volontiers à votre disposition par téléphone au numéro de service après-vente indiqué. La garantie est valable dans les conditions suivantes :

1. Ces conditions de garantie s'adressent uniquement à des consommateurs, c'est à dire à des personnes physiques qui ne souhaitent ni utiliser ce produit dans le cadre de leur activité industrielle ou artisanale, ni dans le cadre de toute autre activité indépendante. Les conditions de garantie réglementent les prestations de garantie supplémentaires que le fabricant mentionné ci-dessous promet aux acheteurs de ses appareils en supplément de la prestation de garantie légale. Vos droits légaux en matière de garantie restent inchangés. Notre prestation de garanti est gratuite pour vous.
2. La prestation de garantie s'étend exclusivement aux défauts résultant d'une erreur de fabrication ou de matériau d'un appareil neuf du fabricant mentionné ci-dessous et acheté par vos soins. La prestation de garantie se limite selon notre décision soit à la résolution de tels défauts sur l'appareil, soit à l'échange de l'appareil.

Veillez au fait que nos appareils, conformément au règlement, n'ont pas été conçus pour être utilisés dans un environnement professionnel, industriel ou artisanal. Il n'y a donc pas de contrat de garantie quand l'appareil a été utilisé professionnellement, artisanalement ou par des sociétés industrielles ou exposé à une sollicitation semblable pendant la durée de la garantie.

3. Sont exclus de notre garantie :
 - les dommages liés au non-respect des instructions de montage ou en raison d'une installation incorrecte, au non-respect du mode d'emploi (en raison par ex. du branchement de l'appareil sur la tension de réseau ou le type de courant incorrect), au non-respect des dispositions de maintenance et de sécurité ou résultant d'une exposition de l'appareil à des conditions environnementales anormales ou d'un manque d'entretien et de maintenance.
 - les dommages résultant d'une utilisation abusive ou non conforme (comme par ex. une surcharge de l'appareil ou une utilisation d'outils ou d'accessoires non autorisés), de la pénétration d'objets étrangers dans l'appareil (comme par ex. du sable, des pierres ou de la poussière), de l'utilisation de la force ou de la violence (comme par ex. les dommages liés aux chutes).
 - les dommages sur l'appareil ou des parties de l'appareil résultant de l'usure normale liée à l'utilisation de l'appareil ou de toute autre usure naturelle.
4. La durée de garantie est de 24 mois et débute à la date d'achat de l'appareil. Les droits à la garantie doivent être revendiqués avant l'expiration de la durée de garantie dans un délai de deux semaines après avoir constaté le défaut. La revendication de droits à la garantie après expiration de la durée de garantie est exclue. La réparation ou l'échange de l'appareil n'entraîne ni une extension de la durée de garantie ni le début d'une nouvelle durée de garantie pour cet appareil ou toute autre pièce de rechange installée sur l'appareil. Cela est valable également dans le cas d'une intervention du service après-vente à domicile.
5. Pour faire valoir vos droits à la garantie, veuillez enregistrer l'appareil défectueux à l'adresse suivante : www.isc-gmbh.info. Veuillez garder à disposition la preuve d'achat ou tout autre justificatif de l'achat de votre nouvel appareil. Les appareils envoyés sans les justificatifs correspondants ou sans plaque signalétique sont exclus de la prestation de garantie en raison de l'impossibilité de les enregistrer. Si le défaut de l'appareil est inclut dans la garantie, vous recevrez sans délai un appareil réparé ou un nouvel appareil.

Bien entendu, nous réparons volontiers les défauts de votre appareil qui ne sont pas ou plus compris dans l'étendue de la garantie contre le remboursement des frais de réparation. Pour cela, veuillez envoyer l'appareil à notre adresse de service après-vente.

Pour les pièces d'usure, de consommation et manquantes, nous renvoyons aux restrictions de cette garantie conformément aux informations du service après-vente de ce mode d'emploi.



Pericolo! - Per ridurre il rischio di lesioni leggete le istruzioni per l'uso



Attenzione! Portate cuffie antirumore. L'effetto del rumore può causare la perdita dell'udito.



Attenzione! Indossate una maschera antipolvere. Lavorando metalli e altri materiali si può sviluppare della polvere nociva per la salute. Non lavorate materiale contenente amianto!



Attenzione! Indossate sempre occhiali protettivi. Scintille che si sviluppano durante il lavoro o schegge, trucioli e polveri che escono dall'apparecchio possono causare la perdita della vista.



Avvertimento! Non utilizzate dischi abrasivi danneggiati. Gli utensili danneggiati possono rompersi e staccarsi improvvisamente dall'utensile.



Attenzione! Indossate i guanti protettivi.



Senso di rotazione del disco abrasivo.



Attenzione! Non utilizzate l'utensile con apparecchi a mano. Questi utensili di smerigliatura devono essere utilizzati solo su apparecchi che non vengono tenuti in mano.



Attenzione! Non utilizzate l'apparecchio per smerigliare e troncare a umido. Questi utensili di smerigliatura sono adatti solo per la smerigliatura a secco.



Attenzione! Uso consentito solo per zone di lavoro completamente chiuse. Questi utensili di smerigliatura devono essere utilizzati solo su smerigliatrici fisse con ripari riconosciuti come zona di lavoro completamente chiusa.

Pericolo!

Nell'usare gli apparecchi si devono rispettare diverse avvertenze di sicurezza per evitare lesioni e danni. Quindi leggete attentamente queste istruzioni per l'uso/le avvertenze di sicurezza. Conservate bene le informazioni per averle a disposizione in qualsiasi momento. Se date l'apparecchio ad altre persone, consegnate queste istruzioni per l'uso/le avvertenze di sicurezza insieme all'apparecchio. Non ci assumiamo alcuna responsabilità per incidenti o danni causati dal mancato rispetto di queste istruzioni e delle avvertenze di sicurezza.

1. Avvertenze sulla sicurezza

Le relative avvertenze di sicurezza si trovano nell'opuscolo allegato.

Avvertimento!

Leggete tutte le avvertenze di sicurezza, le istruzioni, le illustrazioni e le caratteristiche tecniche che accompagnano il presente elettrodomestico. Il mancato rispetto delle seguenti istruzioni può causare scosse elettriche, incendi e/o gravi lesioni.

Conservate tutte le avvertenze di sicurezza e le istruzioni per eventuali necessità future.

2. Descrizione dell'apparecchio ed elementi forniti

2.1 Descrizione dell'apparecchio (Fig. 1/2a-2c)

1. Interruttore ON/OFF
2. Vetro protettivo
3. Parascintille
4. Copertura
5. Disco abrasivo a grana grossa
6. Disco abrasivo a grana fine
7. Superficie di appoggio
8. Fori di fissaggio
9. Piastra di base
10. Lampada con braccio flessibile
11. Vite a esagono cavo
12. Rosetta piccola
13. Rosetta elastica piccola
14. Dado
15. Vite a testa tonda lunga
16. Pulsante di bloccaggio piccolo
17. Vite a testa tonda corta
18. Rosetta grande

19. Rosetta elastica grande
20. Pulsante di bloccaggio grande

2.2 Elementi forniti

Verificate che l'articolo sia completo sulla base degli elementi forniti descritti. In caso di parti mancanti, rivolgetevi al nostro Centro Servizio Assistenza o al punto vendita in cui avete acquistato l'apparecchio presentando un documento di acquisto valido entro e non oltre i 5 giorni lavorativi dall'acquisto dell'articolo. Al riguardo fate attenzione alla Tabella Garanzia nelle informazioni sul Servizio Assistenza alla fine delle istruzioni.

- Aprite l'imballaggio e togliete con cautela l'apparecchio dalla confezione.
- Togliete il materiale d'imballaggio e anche i fermi di trasporto / imballo (se presenti).
- Controllate che siano presenti tutti gli elementi forniti.
- Verificate che l'apparecchio e gli accessori non presentino danni dovuti al trasporto.
- Se possibile, conservate l'imballaggio fino alla scadenza della garanzia.

Pericolo!

L'apparecchio e il materiale d'imballaggio non sono giocattoli! I bambini non devono giocare con sacchetti di plastica, film e piccoli pezzi! Sussiste pericolo di ingerimento e soffocamento!

- Smerigliatrice da banco
- Vetro protettivo (2 pz.)
- Parascintille (2 pz.)
- Superficie di appoggio (2 pz.)
- Vite a esagono cavo (4 pz.)
- Rosetta piccola (6 pz.)
- Rosetta elastica piccola (6 pz.)
- Dado (4 pz.)
- Vite a testa tonda lunga (2 pz.)
- Pulsante di bloccaggio piccolo (2 pz.)
- Vite a testa tonda corta (2 pz.)
- Rosetta grande (2 pz.)
- Rosetta elastica grande (2 pz.)
- Pulsante di bloccaggio grande (2 pz.)
- Istruzioni per l'uso originali
- Avvertenze di sicurezza

3. Utilizzo proprio

La smerigliatrice doppia è un utensile combinato per la sgrossatura e la levigazione di metalli, materie plastiche e altri materiali usando le mole adatte.

L'elettrotensile deve essere usato solamente per lo scopo a cui è destinato. Anche se l'elettrotensile viene usato in modo corretto non si possono escludere completamente determinati fattori di rischio residuo. Visto il funzionamento e la struttura dell'elettrotensile si possono presentare i seguenti punti:

- Contatto con il disco abrasivo nella zona non coperta.
- Parti di dischi abrasivi danneggiati scagliate all'ingiro
- Pezzi da lavorare e loro frammenti scagliati all'ingiro.
- Danni all'udito se non si indossano le cuffie antirumore necessarie.

L'apparecchio deve venire usato solamente per lo scopo a cui è destinato. Ogni altro tipo di uso che esuli da quello previsto non è un uso conforme. L'utilizzatore/l'operatore, e non il costruttore, è responsabile dei danni e delle lesioni di ogni tipo che ne risultino.

Tenete presente che i nostri apparecchi non sono stati costruiti per l'impiego professionale, artigianale o industriale. Non ci assumiamo alcuna garanzia quando l'apparecchio viene usato in imprese commerciali, artigianali o industriali, o in attività equivalenti.

4. Caratteristiche tecniche

Tensione di rete: 220-240 V ~ 50 Hz
Potenza assorbita: .. S1 185 W | S2 30 min 400 W
Numero di giri al minimo n_0 : 2980 min⁻¹
Disco abrasivo \varnothing max.: 207 mm
Disco abrasivo \varnothing min.: 173 mm
 \varnothing disco abrasivo: 200 mm
Spessore dischi abrasivi: 25 mm
 \varnothing foro disco abrasivo: 32 mm
Velocità periferica: 31,2 m/s
Grana disco abrasivo (grossa): K36
Grana disco abrasivo (fine): K60
Grado di protezione: I
Peso: ca. 12 kg

Durata di inserimento

La durata di inserimento S2 di 30 min (esercizio breve) indica che il motore può essere sollecitato con la potenza nominale (400 W) in modo continuo solo per il periodo (30 min) riportato sulla targhetta delle caratteristiche tecniche. In caso contrario si riscalderebbe eccessivamente.

Durante la pausa il motore si raffredda ritornando alla temperatura iniziale.

Pericolo!

Rumore

I valori del rumore sono stati rilevati secondo la norma EN 62841.

Esercizio

Livello di pressione acustica L_{pA} 88,6 dB (A)

Incertezza K_{pA} 3 dB (A)

Livello di potenza acustica L_{WA} 101,6 dB (A)

Incertezza K_{WA} 3 dB (A)

Portate protettori auricolari.

Il rumore può causare la perdita dell'udito.

I valori di emissione dei rumori indicati sono stati misurati secondo un metodo di prova normalizzato e possono essere usati per il confronto tra elettrotensili di marchi diversi.

I valori di emissione dei rumori indicati possono essere usati anche per una valutazione preliminare delle sollecitazioni.

Avvertimento:

Le emissioni di rumori durante l'utilizzo effettivo dell'elettrotensile possono variare dai valori indicati a seconda del modo in cui l'elettrotensile viene utilizzato, in particolare a seconda del tipo di pezzo lavorato.

Limitate al minimo lo sviluppo di rumore e le vibrazioni!

- Utilizzate soltanto apparecchi in perfetto stato.
- Eseguite regolarmente la manutenzione e la pulizia dell'apparecchio.
- Adattate il vostro modo di lavorare all'apparecchio.
- Non sovraccaricate l'apparecchio.
- Fate eventualmente controllare l'apparecchio.
- Spegnete l'apparecchio se non lo utilizzate.

Limitate il tempo di lavoro!

Al riguardo si devono prendere in considerazione tutte le fasi del ciclo di esercizio (ad esempio i periodi in cui l'elettrotensile è disinserito e quelli in cui è inserito, ma funziona a vuoto).

Attenzione!

Rischi residui

Anche se questo elettrotensile viene utiliz-

zato secondo le norme, continuano a sussistere rischi residui. In relazione alla struttura e al funzionamento di questo elettroutensile potrebbero presentarsi i seguenti pericoli:

1. Danni all'apparato respiratorio nel caso in cui non venga indossata una maschera antipolvere adeguata.
2. Danni all'udito nel caso in cui non vengano indossate cuffie antirumore adeguate.
3. Danni alla salute derivanti da vibrazioni mano-braccio se l'apparecchio viene utilizzato a lungo, non viene tenuto in modo corretto o se la manutenzione non è appropriata.

5. Prima della messa in esercizio

Prima di inserire la spina nella presa di corrente assicuratevi che i dati sulla targhetta di identificazione corrispondano a quelli di rete.

Avvertenza!

Staccate sempre la spina di alimentazione prima di ogni impostazione all'utensile.

Prima di qualsiasi lavoro di manutenzione e montaggio staccate la spina dalla presa di corrente.

- L'apparecchio deve trovarsi in posizione sicura.
- Prima di iniziare a lavorare si deve fissare la smerigliatrice a un banco di lavoro o simile usando i 4 fori di fissaggio (8) della piastra di base (9).
- Prima della messa in esercizio devono essere regolarmente montati tutti i dispositivi di sicurezza e le coperture.
- I dischi abrasivi devono potersi muovere liberamente.
- Prima di inserire la spina nella presa di corrente assicuratevi che i dati sulla targhetta di identificazione corrispondano a quelli di rete.

5.1 Montaggio di parascintille / vetro protettivo (Fig. 3/4)

- Montate il parascintille (3) all'apparecchio (Fig. 3).
- Per farlo utilizzate le viti a esagono cavo (11), le rosette (12), le rosette elastiche (13) e i dadi (14).
- Serrate il collegamento a vite con una chiave a brugola da 4 mm e una chiave per dadi da 8 mm. Avvertenza! Non comprese tra gli elementi forniti.

- Montate il vetro protettivo (2) con la vite a testa tonda (15), la rosetta (12), la rosetta elastica (13) e il pulsante di bloccaggio (16) sul parascintille (3) (Fig. 4).

5.2 Regolazione del parascintille (Fig. 5)

- Il parascintille (3) può essere regolato in senso verticale tramite le asole.
- A tale scopo allentate le viti a esagono cavo (11) e avvicinate il parascintille il più possibile al disco abrasivo (5, 6).
- Avvertimento! Si deve regolare la distanza minore possibile tra il disco abrasivo (5, 6) e il parascintille (3) e non deve superare in nessun caso i 2 mm.
- Poi fissate di nuovo il parascintille (3).
- Avvertimento! Regolate periodicamente il parascintille (3) in modo da adeguarlo all'usura del disco abrasivo (5, 6).

5.3 Montaggio della superficie di appoggio (Fig. 6)

- Montate la superficie di appoggio (7) all'apparecchio.
- Avvertimento! La parte inclinata della superficie di appoggio deve essere orientata in senso opposto rispetto al disco abrasivo (5, 6)!
- Per farlo utilizzate la vite a testa tonda (17), la rosetta (18), la rosetta elastica (19) e il pulsante di bloccaggio (20).

5.4 Regolazione della superficie di appoggio (Fig. 7)

- La superficie di appoggio (7) può essere regolata in senso orizzontale tramite l'asola.
- A tale scopo allentate il pulsante di bloccaggio (20) e avvicinate la superficie di appoggio (7) il più possibile al disco abrasivo (5, 6).
- Avvertimento! Si deve regolare la distanza minore possibile tra il disco abrasivo (5, 6) e la superficie di appoggio (7) e non deve superare in nessun caso i 2 mm.
- Fissate poi di nuovo la superficie di appoggio (7) con il pulsante di bloccaggio (20).
- Avvertimento! Regolate periodicamente la superficie di appoggio (7) in modo da adeguarla all'usura del disco abrasivo (5, 6).

5.5 Cambio del disco abrasivo (Fig. 8-12)

- Prima di sostituire il disco abrasivo: staccate la spina dalla presa di corrente!
- Svitare le 3 viti (A) della copertura (4) con una chiave a brugola da 4 mm. Estrae le viti (A) fino alla battuta.
- Ruotate ora la copertura sinistra (4) in senso

- antiorario fino a quando la copertura stessa (4) può essere sfilata passando di fianco al parascintille (3). Ruotate in senso orario la copertura destra (4).
- Togliete la copertura (4).
 - Allentate le viti a esagono cavo (11) come descritto al punto 5.2 per spostare verso l'alto il parascintille (3). Posizionate il parascintille (3) all'altezza massima.
 - **Avvertenza!** Utilizzate un panno, uno straccio o simili per tenere il disco abrasivo (5, 6) in modo che non ruoti.
 - Svitare il dado (B) inserendo una chiave per dadi da 19 mm e tenendo fermo il disco abrasivo (5, 6) con un panno, uno straccio o simili.
 - **Avvertenza!** La chiave per dadi da 19 mm non è compresa tra gli elementi forniti.
 - **Avvertenza!** Ruotate il dado (B) nel senso di rotazione del disco abrasivo (5, 6).
 - Togliete il dado (B), la flangia (C) e il vecchio disco abrasivo.
 - Prima di montare il nuovo disco abrasivo pulite attentamente tutte le parti che ruotano durante l'esercizio.
 - Rimontate in ordine inverso il nuovo disco abrasivo (5, 6), la flangia (C) e il dado (B) e serrateli.
 - **Avvertenza!** Serrate il dado (B) con forza moderata, grazie alla sua struttura il collegamento a vite serra bene durante l'esercizio il disco abrasivo.
 - Rimontate poi la copertura (4) usando le 3 viti (A).
 - Regolate il parascintille (3) come descritto al punto 5.2.
 - **Avvertimento!** Prima di continuare a lavorare con l'apparecchio si deve verificare che i dispositivi di protezione funzionino.
 - **Avvertimento!** Utilizzate sempre la smerigliatrice con i dischi abrasivi montati su entrambi i lati. Questo riduce il rischio di toccare un mandrino in rotazione.

6. Uso

6.1 Interruttore ON/OFF (1)

Per accendere spostate l'interruttore ON/OFF (1) in posizione I.

Per spegnere portate l'interruttore ON/OFF (1) in posizione 0.

Dopo l'accensione, attendete che l'apparecchio raggiunga il numero massimo di giri. Iniziate a

levigare solo in questo momento.

6.2 Funzionamento della lampada (Fig. 1)

- La lampada (10) si accende automaticamente non appena l'interruttore ON/OFF (1) viene portato in posizione I.
- Grazie al braccio flessibile la lampada (10) può essere portata nella posizione desiderata.
- La lampada (10) si spegne automaticamente non appena l'interruttore ON/OFF (1) viene portato in posizione 0.

6.3 Smerigliatura

- Per operazioni di smerigliatura fine è consigliabile l'impiego del disco abrasivo (6) a grana fine, per operazioni più grossolane quello del disco abrasivo a grana grossa (5).
- Mettete il pezzo da lavorare sull'appoggio (7) e avvicinatelo lentamente nell'inclinazione desiderata al disco abrasivo (5, 6) fino a toccarlo.
- Muovete il pezzo da lavorare avanti e indietro per ottenere un risultato di levigatura ottimale. Inoltre il disco abrasivo (5, 6) verrà consumato in modo uniforme. Di tanto in tanto lasciate raffreddare il pezzo da lavorare.

Attenzione!

Se durante il lavoro il disco abrasivo dovesse bloccarsi, allontanate il pezzo da lavorare e aspettate fino a quando l'apparecchio abbia di nuovo raggiunto il numero di giri massimo. Eventualmente dovete avvicinare il pezzo da lavorare al disco abrasivo con meno forza.

7. Sostituzione del cavo di alimentazione

Pericolo!

Se il cavo di alimentazione di questo apparecchio viene danneggiato deve essere sostituito dal produttore, dal suo servizio di assistenza clienti o da una persona al pari qualificata al fine di evitare pericoli.

8. Pulizia, manutenzione e ordinazione dei pezzi di ricambio

Pericolo!

Prima di qualsiasi lavoro di pulizia staccate la spina dalla presa di corrente.

8.1 Pulizia

- Tenete il più possibile i dispositivi di protezione, le fessure di aerazione e la carcassa del motore liberi da polvere e sporco. Strofinare l'apparecchio con un panno pulito o soffiare con l'aria compressa a pressione bassa.
- Consigliamo di pulire l'apparecchio subito dopo averlo usato.
- Pulite l'apparecchio regolarmente con un panno asciutto ed un po' di sapone. Non usate detergenti o solventi perché questi ultimi potrebbero danneggiare le parti in plastica dell'apparecchio. Fate attenzione che non possa penetrare dell'acqua nell'interno dell'apparecchio. La penetrazione di acqua in un elettrodomestico aumenta il rischio di una scossa elettrica.

8.2 Manutenzione

All'interno dell'apparecchio non si trovano altre parti sottoposte ad una manutenzione qualsiasi.

8.3 Ordinazione di pezzi di ricambio:

Volendo commissionare dei pezzi di ricambio, si dovrebbe dichiarare quanto segue:

- modello dell'apparecchio
- numero dell'articolo dell'apparecchio
- numero d'ident. dell'apparecchio
- numero del pezzo di ricambio del ricambio necessitato.

Per i prezzi e le informazioni attuali si veda www.isc-gmbh.info

8.4 Trasporto

Trasportate l'apparecchio sollevandolo soltanto dalla carcassa del motore o dalla piastra di base (9). Non utilizzate mai i dispositivi di protezione come vetro protettivo (2), parascintille (3) e superficie di appoggio (7) per spostare o trasportare l'apparecchio.

9. Smaltimento e riciclaggio

L'apparecchio si trova in un imballaggio per evitare i danni dovuti al trasporto. Questo imballaggio rappresenta una materia prima e può perciò essere utilizzato di nuovo o riciclato. L'apparecchio e i suoi accessori sono fatti di materiali diversi, per es. metallo e plastica. Gli apparecchi difettosi non devono essere gettati nei rifiuti domestici. Per uno smaltimento corretto l'apparecchio va consegnato ad un apposito centro di raccolta. Se non vi è noto nessun centro di raccolta, rivolgetevi per informazioni all'amministrazione comunale.

10. Conservazione

Conservate l'apparecchio e i suoi accessori in un luogo buio, asciutto, al riparo dal gelo e non accessibile ai bambini. La temperatura ottimale per la conservazione è compresa tra i 5 e i 30 °C. Conservate l'elettrodomestico nell'imballaggio originale.



Solo per paesi membri dell'UE

Non smaltite gli elettroutensili nei rifiuti domestici!

Secondo la direttiva europea 2012/19/CE sui rifiuti di apparecchiature elettriche ed elettroniche e il suo recepimento nelle normative nazionali, gli elettroutensili usati devono venire raccolti separatamente e venire smaltiti in modo ecocompatibile.

Alternativa di riciclaggio alla richiesta di restituzione:

il proprietario dell'apparecchio elettrico è tenuto in alternativa, invece della restituzione, a collaborare in modo che lo smaltimento venga eseguito correttamente in caso ceda l'apparecchio. L'apparecchio vecchio può anche venire consegnato ad un centro di raccolta che provvede poi allo smaltimento secondo le norme nazionali sul riciclaggio e sui rifiuti. Non ne sono interessati gli accessori e i mezzi ausiliari senza elementi elettrici forniti insieme ai vecchi apparecchi.

La ristampa o l'ulteriore riproduzione, anche parziale, della documentazione o dei documenti d'accompagnamento dei prodotti è consentita solo con l'esplicita autorizzazione da parte della iSC GmbH.

Con riserva di apportare modifiche tecniche

Informazioni sul Servizio Assistenza

In tutti i Paesi indicati nel certificato di garanzia disponiamo di competenti partner per il Servizio Assistenza (per i relativi dati di contatto si veda il certificato di garanzia), che sono a vostra disposizione per tutte le richieste di assistenza come riparazione, fornitura di pezzi di ricambio e parti di usura o vendita di materiali di consumo.

Si deve tenere presente che le seguenti parti di questo prodotto sono soggette a un'usura naturale o dovuta all'uso ovvero che le seguenti parti sono necessarie come materiali di consumo.

| Categoria | Esempio |
|---|-----------------|
| Parti soggette ad usura * | |
| Materiale di consumo/parti di consumo * | Dischi abrasivi |
| Parti mancanti | |

* non necessariamente compreso tra gli elementi forniti!

In presenza di difetti o errori vi preghiamo di denunciare il caso sul sito internet www.isc-gmbh.info. Vi preghiamo di descrivere con precisione l'anomalia e a tal riguardo di rispondere in ogni caso alle seguenti domande:

- L'apparecchio ha già funzionato una volta o era difettoso fin dall'inizio?
- Avete notato qualcosa prima che si manifestasse il difetto (sintomo prima del difetto)?
- A vostro parere che cosa non funziona nell'apparecchio (sintomo principale)?
Descrivete che cosa non funziona.

Certificato di garanzia

Gentili clienti,

i nostri prodotti sono soggetti ad un rigido controllo di qualità. Se l'apparecchio non dovesse tuttavia funzionare correttamente, ci scusiamo e vi preghiamo di rivolgervi al nostro servizio di assistenza clienti all'indirizzo indicato in questa scheda di garanzia. Siamo a vostra disposizione anche telefonicamente al numero del Servizio Assistenza indicato. Per la rivendicazione dei diritti di garanzia vale quanto segue:

1. Le presenti condizioni di garanzia si rivolgono esclusivamente a consumatori, vale a dire a persone fisiche che non intendono utilizzare questo prodotto né in ambito professionale né per altre attività di lavoro autonomo. Le presenti condizioni di garanzia regolano prestazioni di garanzia supplementari che il produttore su indicato concede in aggiunta alla garanzia legale agli acquirenti di nuovi apparecchi. La presente garanzia non tocca i vostri diritti al ricorso in garanzia previsti dalla legge. Le nostre prestazioni di garanzia sono per voi gratuite.
2. La prestazione di garanzia riguarda esclusivamente i difetti di un nuovo apparecchio da voi acquistato del produttore di cui sopra, riconducibili a errori di materiale o di produzione, ed è limitata, a nostra discrezione, all'eliminazione di questi difetti dell'apparecchio o alla sostituzione dell'apparecchio stesso.
Tenete presente che i nostri apparecchi non sono stati costruiti per l'impiego artigianale, professionale o imprenditoriale. Pertanto un contratto di garanzia non viene concluso se l'apparecchio è stato usato entro il periodo di garanzia in attività artigianali, imprenditoriali o industriali o se è stato sottoposto a sollecitazioni equivalenti.
3. Sono esclusi dalla nostra garanzia:
 - Danni all'apparecchio causati dalla mancata osservanza delle istruzioni di montaggio o per un'installazione non corretta, dalla mancata osservanza delle istruzioni per l'uso (come ad es. collegamento a una tensione di rete o a un tipo di corrente non corretti), dalla mancata osservanza delle norme relative alla manutenzione e alla sicurezza, dall'esposizione dell'apparecchio a condizioni ambientali anomale o per la mancata esecuzione di pulizia e manutenzione.
 - Danni all'apparecchio dovuti a usi impropri o illeciti (come per es. sovraccarico dell'apparecchio o utilizzo di utensili di ricambio o accessori non consentiti), alla penetrazione di corpi estranei nell'apparecchio (come per es. sabbia, pietre o polvere, danni dovuti al trasporto), all'impiego della forza o a influenze esterne (come per es. danni causati da caduta).
 - Danni all'apparecchio o a parti di esso da ricondurre a un'usura comune, dovuta all'uso o di altro tipo naturale.
4. Il periodo di garanzia è 24 mesi e inizia a partire dalla data di acquisto dell'apparecchio. I diritti di garanzia devono essere fatti valere prima della scadenza del periodo di garanzia, entro due settimane dopo avere accertato il difetto. È esclusa la rivendicazione di diritti di garanzia dopo la scadenza del relativo periodo. La riparazione o la sostituzione dell'apparecchio non comporta una proroga del periodo di garanzia e con questa prestazione per l'apparecchio o per pezzi di ricambio eventualmente installati non inizia un nuovo periodo di garanzia. Ciò vale anche nel caso in cui si ricorra a un servizio sul posto.
5. Per rivendicare il diritto di garanzia vi preghiamo di comunicare che l'apparecchio è difettoso tramite sito internet: www.isc-gmbh.info. Tenete a portata di mano il documento di acquisto o altri documenti come prova dell'acquisto del vostro apparecchio nuovo. Apparecchi inviati senza i relativi documenti o senza targhetta d'identificazione sono esclusi dalla prestazione di garanzia perché non possono essere classificati in modo corrispondente. Se il difetto dell'apparecchio rientra nella nostra prestazione di garanzia, ricevete prontamente l'apparecchio riparato o un apparecchio nuovo.

Naturalmente effettuiamo a pagamento anche riparazioni sull'apparecchio che non rientrano o non rientrano più nella garanzia. A tale scopo inviate l'apparecchio all'indirizzo del nostro Centro Assistenza.

Per parti mancanti, di consumo e soggette a usura rimandiamo alle limitazioni di questa garanzia secondo le informazioni sul Servizio Assistenza di queste istruzioni per l'uso.



Fare! - Læs betjeningsvejledningen for at reducere risikoen for personskade



Forsigtig! Brug høreværn. Støjudviklingen fra maskinen kan forårsage høretab.



Forsigtig! Brug støvmaske. Ved bearbejdning af metal og andre materialer kan der opstå sundhedsskadeligt støv. Der må ikke arbejdes med asbestholdigt materiale!



Forsigtig! Brug altid beskyttelsesbriller. Gnister, som opstår under arbejdet, eller splinter, spån og støv, som står ud fra maskinen, kan skade synet.



Advarsel! Brug ikke beskadigede slibeskiver. Beskadiget indsatsværktøj kan gå i stykker og flyve rundt omkring.



Forsigtig! Bær beskytteshandsker.



Slibeskivens drejeretning.



Forsigtig! Må ikke bruges med håndmaskiner. Dette slibeværktøj må kun bruges på maskiner, der ikke holdes i hånden.



Forsigtig! Må ikke bruges til vådslibning og våd gennemskæring. Dette slibeværktøj er kun egnet til tørslibning.



Forsigtig! Er kun tilladt til helt lukket arbejdsområde. Dette slibeværktøj må kun bruges på stationære slibemaskiner, hvis beskyttelsesanordninger anerkendes som helt lukket arbejdsområde.

Fare!

Ved brug af el-værktøj er der visse sikkerhedsforanstaltninger, der skal respekteres for at undgå skader på personer og materiel. Læs derfor betjeningsvejledningen / sikkerhedsanvisningerne grundigt igennem. Opbevar betjeningsvejledningen et praktisk sted, så du altid kan tage den frem efter behov. Husk at lade betjeningsvejledningen / sikkerhedsanvisningerne følge med værktøjet, hvis du overdrager det til andre. Vi fraskriver os ethvert ansvar for skader på personer eller materiel, som måtte opstå som følge af, at anvisningerne i denne betjeningsvejledning, navnlig vedrørende sikkerhed, tilsidesættes.

1. Sikkerhedsanvisninger

Relevante sikkerhedsanvisninger finder du i det medfølgende hæfte.

Advarsel!

Læs alle sikkerhedsanvisninger, anvisninger, illustrationer og tekniske data, som dette el-værktøj er udstyret med. Følges de efterfølgende anvisninger ikke, kan dette føre til elektrisk stød, brand og/eller alvorlige kvæstelser.

Alle sikkerhedsanvisninger og øvrige anvisninger skal opbevares for senere brug.

2. Produktbeskrivelse og leveringsomfang**2.1 Produktbeskrivelse (billede 1/2a-2c)**

1. Tænd/sluk-knap
2. Beskyttelsesglas
3. Gnistværn
4. Afskærmning
5. Slibeskrue grov
6. Slibeskrue fin
7. Emnestøtte
8. Fastgørelseskappe
9. Fundamentplade
10. Lampe med fleksibelt skaft
11. Unbrakoskrue
12. Mellemlægsskive lille
13. Fjederring lille
14. Møtrik
15. Låseskrue lang
16. Låseknop lille
17. Låseskrue kort
18. Mellemlægsskive stor
19. Fjederring stor
20. Låseknop stor

2.2 Leveringsomfang

Kontroller på grundlag af det beskrevne leveringsomfang, at varen er komplet. Hvis nogle dele mangler, bedes du senest inden 5 hverdage efter købet af varen henvende dig til vores servicecenter eller det sted, hvor du har købt varen, med forevisning af gyldig købskvittering. Vær her opmærksom på garantioversigten, der er indeholdt i serviceinformationerne bagest i vejledningen.

- Åbn pakken, og tag forsigtigt maskinen ud af emballagen.
- Fjern emballagematerialet samt emballage- og transportsikringer (hvis sådanne forefindes).
- Kontroller, at der ikke mangler noget.
- Kontroller maskine og tilbehør for transportskader.
- Opbevar så vidt muligt emballagen indtil garantiperiodens udløb.

Fare!

Maskinen og emballagematerialet er ikke legetøj! Børn må ikke lege med plastikposer, folier og smådele! Fare for indtagelse og kvælning!

- Dobbeltsliber
- Beskyttelsesglas (2x)
- Gnistværn (2x)
- Emnestøtte (2x)
- Unbrakoskrue (4x)
- Mellemlægsskive lille (6x)
- Fjederring lille (6x)
- Møtrik (4x)
- Låseskrue lang (2x)
- Låseknop lille (2x)
- Låseskrue kort (2x)
- Mellemlægsskive stor (2x)
- Fjederring stor (2x)
- Låseknop stor (2x)
- Original betjeningsvejledning
- Sikkerhedsanvisninger

3. Formålsbestemt anvendelse

Bænkslibemaskinen er en kombimaskine til grov- og finslibning af metal, kunststof og andre materialer under anvendelse af de rigtige slibeskriver.

Apparatet må kun anvendes i overensstemmelse med dets tiltænkte formål. Trods korrekt anvendelse er der stadig nogle risikofaktorer, man skal være opmærksom på. Følgende punkter skal

nævnes, afhængig af maskinens konstruktion og sammensætning:

- Berøring af slibeskive i uafdækket område.
- Udslyngning af dele fra beskadigede slibeskiver.
- Udslyngning af arbejdsemner og dele heraf
- Risikofaktor høreskader: bær høreværn.

Saven må kun anvendes i overensstemmelse med dens tiltænkte formål. Enhver anden form for anvendelse er ikke tilladt. Vi fraskriver os ethvert ansvar for skader, det være sig på personer eller materiel, som måtte opstå som følge af, at maskinen ikke er blevet anvendt korrekt. Ansvarret bæres alene af brugeren/ejeren.

Bemærk, at vore produkter ikke er konstrueret til erhvervsmæssig, håndværksmæssig eller industriel brug. Vi fraskriver os ethvert ansvar, såfremt produktet anvendes i erhvervsmæssigt, håndværksmæssigt, industrielt eller lignende øjemed.

4. Tekniske data

Netspænding: 220-240 V ~ 50 Hz
 Optagen effekt: S1 185 W | S2 30 min 400 W
 Omdrejningstal, ubelastet n_0 : 2980 min⁻¹
 Slibeskive ϕ maks.: 207 mm
 Slibeskive ϕ min.: 173 mm
 ϕ slibeskive: 200 mm
 Slibeskivetykkelse: 25 mm
 ϕ boring slibeskive: 32 mm
 Omkredshastighed: 31,2 m/s
 Korn slibeskive (grov): K36
 Korn slibeskive (fin): K60
 Kapslingsklasse I
 Vægt: ca. 12 kg

Funktionstid:

En funktionstid på S2 30 min (korttidsdrift) betyder, at motoren – med den nominelle effekt (400 W) – højst må udsættes for vedvarende belastning i så lang tid, som det står anført på datapladen (30 min.) Ellers vil den blive overophedet. Under driftspausen afkøles motoren til udgangstemperatur igen.

Fare!

Støj

Støjværdierne er beregnet iht. EN 62841.

Savning

Lydtryksniveau L_{pA} 88,6 dB(A)
 Usikkerhed K_{pA} 3 dB(A)
 Lydeffektniveau L_{WA} 101,6 dB(A)
 Usikkerhed K_{WA} 3 dB(A)

Brug høreværn.

Støjudviklingen fra maskinen kan føre til nedsat hørelse.

De angivene støjemissionsværdier er blevet målt iht. en standardiseret analyseproces og kan anvendes til at sammenligne el-værktøjet indbyrdes.

De angivene støjemissionsværdier kan også bruges til at gennemføre en foreløbig vurdering af belastningen.

Advarsel:

Støjemissionerne kan afvige fra de angivene værdier, når el-værktøjet bruges, dette afhænger af den måde, el-værktøjet bruges på, og især af, hvilke typen emne der bearbejdes.

Støjudvikling og vibration skal begrænses til et minimum!

- Brug kun intakte og ubeskadigede maskiner.
- Vedligehold og rengør maskinen med jævne mellemrum.
- Tilpas arbejdsmåden efter maskinen.
- Overbelast ikke maskinen.
- Lad i givet fald maskinen underkaste et eftersyn.
- Sluk maskinen, når den ikke benyttes.

Begræns arbejdstiden!

Der skal her tages højde for alle driftscyklens dele (eksempelvis tidsrum, hvor el-værktøjet er slukket, og tidsrum, hvor værktøjet er tændt, men kører uden belastning).

Forsigtig!

Tilbageværende risici

Også selv om du betjener el-værktøjet forskriftsmæssigt, er der stadigvæk nogle risikofaktorer at tage højde for. Følgende farer kan opstå, alt efter el-værktøjets type og konstruktionsmåde:

1. Lungeskader, såfremt der ikke bæres egnet støvmaske.
2. Høreskader, såfremt der ikke bæres egnet høreværn.
3. Helbredsskader, som følger af hånd-armvibration, såfremt værktøjet benyttes over et

længere tidsrum eller ikke håndteres og vedligeholdes forskriftsmæssigt.

5. Inden ibrugtagning

Inden du slutter høvlen til strømforsyningsnettet, skal du kontrollere, at dataene på mærkepladen stemmer overens med netdataene.

Advarsel!

Træk altid stikket ud af stikkontakten, inden du foretager indstillinger på høvlen.

Træk stikket ud af stikkontakten inden vedligeholdelses- og montagearbejde påbegyndes.

- Maskinen skal opstilles, så den står stabilt.
- Inden arbejdet påbegyndes, skal slibemaskinen skrues sammen med arbejdsbænken el.lign. ved hjælp af de 4 befæstelseshuller (8) i fundamentpladen (9).
- Alle afskærmninger og sikkerhedsanordninger skal være korrekt påmonterede, inden maskinen tages i brug.
- Slibeskiverne skal kunne rotere frit.
- Inden maskinen slutes til strømforsyningsnettet, skal du kontrollere, at dataene på mærkepladen svarer til netdataene.

5.1 Montering af gnistværn / beskyttelsesglas (billede 3/4)

- Monter gnistværnet (3) på maskinen (billede 3).
- Brug hertil unbrakoskruerne (11), mellem-lægsskiverne (12), fjederringene (13) og møtrikkerne (14).
- Spænd skrueforbindelsen med unbrakonøgle 4 mm og skruenøglen SW 8 mm. Bemærk! Følger ikke med.
- Monter beskyttelsesglasset (2) på gnistværnet (3) vha. låseskrue (15), mellemlægsskive (12), fjederring (13) og låseknop (16) (billede 4).

5.2 Indstilling gnistværn (billede 5)

- Gnistværnet kan indstilles lodret med de lange huller i gnistværnet (3).
- Løsn hertil unbrakoskruerne (11) og forskyd gnistværnet så tæt som muligt op ad slibeskiven (5, 6).
- Advarsel! Afstanden mellem slibeskive (5, 6) og gnistværn (3) skal indstilles så lille som muligt og må under ingen omstændigheder

være større end 2 mm.

- Fastgør herefter gnistværnet (3) igen.
- Advarsel! Indstil gnistværnet (3) med jævne mellemrum, så slitagen på slibeskiven (5, 6) udlignes.

5.3 Montering af emnestøtte (billede 6)

- Monter emnestøtten (7) på maskinen.
- Advarsel! Den skrå flade på emnestøtten skal pege væk fra slibeskiven (5, 6)!
- Brug hertil låseskruen (17), mellemlægsskiven (18), fjederringen (19) og låseknappen (20).

5.4 Indstilling af emnestøtte (billede 7)

- Emnestøtten (7) kan indstilles vandret vha. det lange hul i emnestøtten.
- Løsn hertil låseknappen (20) og forskyd emnestøtten (7) så tæt som muligt op ad slibeskiven (5, 6).
- Advarsel! Afstanden mellem slibeskive (5, 6) og emnestøtte (7) skal indstilles så lille som muligt og må under ingen omstændigheder være større end 2 mm.
- Fastgør så emnestøtten (7) igen med låseknappen (20).
- Advarsel! Indstil emnestøtten (7) med jævne mellemrum, så slitagen på slibeskiven (5, 6) udlignes.

5.5 Skift af slibeskive (billede 8-12)

- Før udskiftning af slibeskive: Træk netstikket ud af stikkontakten!
- Løsn de 3 skruer (A) på afskærmningen (4) med unbrakonøglen 4 mm. Træk skruerne (A) helt ud.
- Drej nu den venstre afskærmning (4) til venstre, til afskærmningen (4) på gnistværnet (3) kan fjernes. Drej den højre afskærmning (4) til højre.
- Tag afskærmningen (4) af.
- Løsn unbrakoskruerne (11) som beskrevet under pkt. 5.2 for at forskyde gnistværnet (3) opad. Positioner gnistværnet (3) i maks. højde.
- Bemærk! Brug en klud el.lign. til at sikre slibeskiven (5, 6) mod at rotere.
- Løsn møtrikken (B) ved at anbringe en skruenøgle SW 19 mm og holde fast i slibeskiven (5, 6) med en klud el.lign.
- Bemærk! Skruenøglen SW 19 mm følger ikke med.
- Bemærk! Drej møtrikken (B) i slibeskivens (5,6) rotationsretning.
- Tag møtrik (B), flange (C) og gammel slibeski-

- ve af.
- Rengør alle dele, der roterer under driften, før den nye slibeskive monteres.
- Anbring den nye slibeskive (5, 6), flange (C) og møtrik (B) i omvendt rækkefølge igen og spænd den fast.
- Bemærk! Spænd møtrikken (B) moderat, skrueforbindelsen kan føre til klemning af slibeskiven under brug på grund af konstruktionen.
- Monter herefter afskærmningen (4) igen med de 3 skruer (A).
- Indstil gnistværnet (3) som beskrevet under pkt. 5.2.
- Advarsel! Inden du arbejder videre med produktet, skal du kontrollere, at beskyttelsesanordningerne virker, som de skal.
- Advarsel! Brug altid slibemaskinen med slibeskive, der er monteret på begge sider. Dette reducerer risikoen for at berøre en roterende spindel.

6. Betjening

6.1 Tænd/Sluk-knap (1)

Stil tænd/sluk-knappen (1) i position I for at tænde.

Stil tænd/sluk-knappen (1) i position 0 for at slukke.

Når sliberen er tændt, så vent, indtil den har nået sit maksimale omdrejningstal, inden du begynder at slibe.

6.2 Brug af lampe (billede 1)

- Lampen (10) tændes automatisk, så snart tænd/sluk-knappen (1) stilles på I.
- Lampen (10) kan stilles i den ønskede position med det fleksible skaft.
- Lampen (10) slukkes automatisk, så snart tænd/sluk-knappen (1) stilles på 0.

6.3 Slibning

- Til fint slibearbejde anbefales det at bruge den finkornede slibeskive (6), til groft slibearbejde bruges den grovkornede slibeskive (5).
- Læg arbejdsemnet på emnestøtten (7), og før det i den ønskede vinkel langsomt hen til slibeskiven (5, 6), indtil det berører denne.
- Bevæg emnet let frem og tilbage for at opnå et optimalt sliberesultat. Dette vil også sikre, at slibeskiven (5, 6) slides jævnt. Lad emnet køle af ind imellem.

Forsigtig!

Skulle slibeskiven blokere under arbejdet, fjern da emnet og vent, til produktet har nået sit maks. omdrejningstal igen. Før evt. emnet hen til slibeskiven med lidt mindre kraft.

7. Udskiftning af nettislutningsledning

Fare!

Hvis produktets nettislutningsledning beskadiges, skal den skiftes ud af producenten eller dennes kundeservice eller af person med lignende kvalifikationer for at undgå fare for personskade.

8. Rengøring, vedligeholdelse og reservedelsbestilling

Fare!

Træk stikket ud af stikkontakten inden vedligeholdelsesarbejde.

8.1 Rengøring

- Hold så vidt muligt beskyttelsesanordninger, luftsprækker og motorhuset fri for støv og snavs. Gnid maskinen ren med en ren klud, eller foretag trykluftudblæsning med lavt tryk.
- Vi anbefaler, at maskinen rengøres hver gang efter brug.
- Rengør af og til maskinen med en fugtig klud og lidt blød sæbe. Undgå brug af rengørings- eller opløsningsmiddel, da det vil kunne ødelægge maskinens kunststofdele. Pas på, at der ikke kan trænge vand ind i maskinens indvendige dele. Trænger der vand ind i et el-værktøj, øger det risikoen for elektrisk stød.

8.2 Vedligeholdelse

Der findes ikke yderligere dele, som skal vedligeholdes inde i maskinen.

8.3 Reservedelsbestilling:

Ved bestilling af reservedele skal følgende oplyses:

- Savens type.
- Savens artikelnummer.
- Savens identifikationsnummer.
- Nummeret på den nødvendige reservedel.

Aktuelle priser og øvrige oplysninger finder du på internetadressen www.isc-gmbh.info

8.4 Transport

Transporter kun maskinen ved at løfte i motorhuset eller i fundamentpladen (9). Brug aldrig beskyttelsesudstyr som f.eks. beskyttelsesglas (2), gnistværn (3) og emnestøtte (7) til at håndtere eller transportere.

9. Bortskaffelse og genanvendelse

Produktet leveres indpakket for at undgå transportskader. Emballagen består af råmaterialer og kan genanvendes eller indleveres på genbrugsstation. Produktet og dets tilbehør består af forskelligartede materialer, f.eks. metal og plast. Defekte produkter må ikke smides ud som almindeligt husholdningsaffald. For at sikre en fagmæssig korrekt bortskaffelse skal produktet indleveres på et affaldsdepot. Hvis du ikke har kendskab til lokalt affaldsdepot, så kontakt din kommune.

10. Opbevaring

Maskinen og dens tilbehør skal opbevares på et mørkt, tørt og frostfrit sted uden for børns rækkevidde. Den optimale lagertemperatur ligger mellem 5 og 30°C. Opbevar el-værktøjet i den originale emballage.



Kun for EU-lande

Smid ikke el-værktøj ud som almindeligt husholdningsaffald!

I medfør af Rådets direktiv 2012/19/EF om affald af elektrisk og elektronisk udstyr og dets omsættelse i den nationale lovgivning skal brugt el-værktøj indsamles separat og indleveres til videreanvendende formål på miljømæssig forsvarlig vis.

Recycling-alternativ til tilbagesendelse:

Ejeren af el-værktøjet er – med mindre denne tilbagesender maskinen – forpligtet til at bortskaffe maskinen og dens dele ifølge miljøforskrifterne. Den brugte maskine kan indleveres hos en genbrugsstation – spørg evt. personalet her, eller forhør dig hos din kommune. Tilbehør og hjælpemidler, som følger med maskinen, og som ikke indeholder elektriske dele, er ikke omfattet af ovenstående.

Genoptryk eller anden kopiering af dokumentation og følgedokumenter til produkter, også i uddrag, er kun tilladt med udtrykkelig tilladelse fra iSC GmbH.

Ret til tekniske ændringer forbeholdes

Serviceinformationer

I alle lande, der er nævnt i garantibeviset, råder vi over kompetente servicepartnere, hvis kontaktdata fremgår af garantibeviset. De står til din rådighed i forbindelse med enhver form for service som f.eks. reparation, anskaffelse af reservedele og sliddele eller køb af forbrugsmaterialer.

Vær opmærksom på, at følgende dele på produktet slides som følge af brug eller udsættes for naturligt slid resp. at følgende dele anses som forbrugsmaterialer.

| Kategori | Eksempel |
|----------------------------------|-------------|
| Sliddele* | |
| Forbrugsmateriale/ forbrugsdele* | Slibeskiver |
| Manglende dele | |

* er ikke nødvendigvis indeholdt i leveringsomfanget!

Konstateres mangler eller fejl, bedes du melde fejlen på internettet under www.isc-gmbh.info. Det er vigtigt at beskrive fejlen så nøjagtigt som muligt og i hvert fald besvare følgende spørgsmål:

- Har produktet fungeret, eller var det defekt fra begyndelsen?
- Har du bemærket noget usædvanligt, inden defekten opstod (symptom før defekt)?
- Hvilken fejlfunktion mener du, at produktet er berørt af (hovedsymptom)?
Beskriv venligst fejlfunktionen.

Garantibevis

Kære kunde!

Vore produkter er underlagt en streng kvalitetskontrol. Hvis produktet alligevel på et tidspunkt skulle udvise fejl, beklager vi naturligvis dette, i dette tilfælde beder vi dig kontakte vores kundeservice på adressen, som er anført på dette garantibevis. Du kan naturligvis også ringe til os på det anførte servicenummer. For indfrielse af garantikrav gælder følgende:

1. Disse garantibetingelser retter sig udelukkende til forbrugere, dvs. naturlige personer, der hverken vil bruge dette produkt i forbindelse med udøvelse af deres erhvervsmæssige eller andet selvstændigt arbejde. Disse garantibetingelser regulerer ekstra garantiydelse, som nedenstående producent lover købere af sine nye apparater som supplement til den lovfastsatte garanti. Garantibestemmelser fastsat ved lov berøres ikke af nærværende garanti. Vores garantiydelse er gratis.
2. Garantiydelsen dækker udelukkende mangler på et nyt apparat fra nedenstående producent, der skyldes materiale- eller produktionsfejl, og vi har ret til at vælge, om sådanne mangler afhjælpes på produktet, eller om produktet udskiftes.
Bemærk, at vore produkter ikke er konstrueret til erhvervsmæssig, håndværksmæssig eller faglig brug. Garantien dækker således ikke forhold, hvor produktet er blevet brugt i erhvervsmæssige, håndværksmæssige eller faglige virksomheder eller er blevet udsat for lignende belastning.
3. Garantien dækker ikke følgende:
 - Skader på produktet som følge af tilsidesættelse af montagevejledningens anvisninger eller som følge af usagkyndig installation, tilsidesættelse af brugsanvisningen (f.eks. tilslutning til forkert netspænding eller strømtype) eller tilsidesættelse af vedligeholdelses- og sikkerhedsforskrifter eller som følge af at produktet udsættes for ikke normale miljøbetingelser eller manglende pleje og vedligeholdelse.
 - Skader på produktet som følge af misbrug eller usagkyndig anvendelse (f.eks. overbelastning af produktet eller brug af værktøj eller tilbehør, som ikke er godkendt), indtrængen af fremmedlegemer i produktet (f.eks. sand, sten eller støv, transportskader), brug af vold eller eksterne påvirkninger udefra (f.eks. fordi produktet tabes).
 - Skader på produktet eller dele af produktet, der skyldes almindelig brug, normalt eller andet naturligt slid.
4. Garantiperioden udgør 24 måneder at regne fra købsdatoen. Garantikrav skal gøres gældende inden garantiperiodens udløb og inden for to uger, efter at defekten er blevet konstateret. Garantikrav kan ikke gøres gældende efter garantiperiodens udløb. Reparation eller udskiftning af produktet medfører ikke forlængelse af garantiperioden, heller ikke for eventuelt indbyggede reservedele. Dette gælder også servicearbejder, der foretages på stedet.
5. Hvis du ønsker at gøre brug af garantien, bedes du melde det defekte produkt til: www.isc-gmbh.info. Sørg for at have købskvitteringen eller anden form for dokumentation af købet af det nye apparat ved hånden. Apparater, der sendes ind uden passende dokumentation eller uden typeskilt, er udelukket fra garantiydelsen på grund af manglende identificering. Er defekten omfattet af garantien, vil produktet omgående blive repareret og returneret, eller du vil modtage et helt nyt.

Mod betaling udbedrer vi naturligvis også gerne defekter på produktet, som ikke/ikke længere er omfattet af garantien. Du skal blot indsende produktet til vores serviceadresse.

Hvad angår slid- og forbrugsdele samt manglende dele henviser vi til garantiens indskrænkninger i henhold til serviceinformationerne i nærværende betjeningsvejledning.



Fara! - Läs igenom bruksanvisningen för att sänka risken för skador



Obs! Bär hörselskydd. Buller kan leda till att hörseln förstörs.



Obs! Använd dammskyddsmask. Vid bearbetning av metall och andra material finns det risk för att hälsofarligt damm uppstår. Asbesthaltiga material får inte bearbetas.



Obs! Bär alltid skyddsglasögon. Medan du arbetar finns det risk för att gnistor uppstår eller att splitter, spån och damm slungas ut. Dessa kan leda till att du blir blind.



Varning! Använd ingen skadad slipsten. Skadade insatsverktyg kan brytas sönder och flyga iväg.



Obs! Bär skyddshandskar.



Slipstenens rotationsriktning.



Obs! Får inte användas på handhållna maskiner. Dessa slipverktyg får endast användas på maskiner som inte hålls i handen.



Obs! Får inte användas till våtslipning och våt kapslipning. Dessa slipverktyg är endast lämpade för torrslipning.



Obs! Endast tillåten för ett komplett slutet arbetsområde. Dessa slipverktyg får endast användas på stationära slipmaskinen vars skyddsanordningar är godkända som ett komplett slutet arbetsområde.

Fara!

Innan maskinen kan användas måste särskilda säkerhetsanvisningar beaktas för att förhindra olyckor och skador. Läs därför noggrant igenom denna bruksanvisning och dessa säkerhetsanvisningar. Förvara dem på ett säkert ställe så att du alltid kan hitta önskad information. Om maskinen ska överlåtas till andra personer måste även denna bruksanvisning och dessa säkerhetsanvisningar medfölja. Vi övertar inget ansvar för olyckor eller skador som har uppstått om denna bruksanvisning eller säkerhetsanvisningarna åsidosätts.

1. Säkerhetsanvisningar

Gällande säkerhetsanvisningar finns i det bifogade häftet.

Varning!

Läs igenom alla säkerhetsanvisningar, instruktioner, bilder och tekniska data som finns på detta elverktyg. Om nedanstående instruktioner inte beaktas finns det risk för elektriska slag, brand eller allvarliga personskador.

Spara på alla säkerhetsanvisningar och instruktioner för framtida bruk.

2. Beskrivning av maskinen samt leveransomfattning**2.1 Beskrivning av maskinen (bild 1/2a-2c)**

1. Strömbrytare
2. Skyddsglas
3. Gnistskydd
4. Skydd
5. Slipsten, grov
6. Slipsten, fin
7. Slipjigg
8. Monteringshål
9. Bottenplatta
10. Lampa med flexibel arm
11. Insexskruv
12. Distansbricka, liten
13. Fjäderbricka, liten
14. Mutter
15. Vagnsskruv, lång
16. Spärrknopp, liten
17. Vagnsskruv, kort
18. Distansbricka, stor
19. Fjäderbricka, stor
20. Spärrknopp, stor

2.2 Leveransomfattning

Kontrollera att produkten är komplett med hjälp av beskrivningen av leveransen. Om delar saknas vill vi be dig ta kontakt med vårt servicecenter eller butiken där du köpte produkten inom fem dagar efter att du köpte artikeln. Tänk på att du måste visa upp ett giltigt kvitto. Beakta även garantitibellen i serviceinformationen i slutet av bruksanvisningen.

- Öppna förpackningen och ta försiktigt ut produkten ur förpackningen.
- Ta bort förpackningsmaterialet samt förpacknings- och transportsäkringar (om förhanden).
- Kontrollera att leveransen är komplett.
- Kontrollera om produkten eller tillbehördelarna har skadats i transporten.
- Spara om möjligt på förpackningen tills garantitiden har gått ut.

Fara!

Produkten och förpackningsmaterialet är ingen leksak! Barn får inte leka med plastpåsar, folie eller smådelar! Risk för att barn sväljer delar och kvävs!

- Dubbelbänkslipmaskin
- Skyddsglas (2 st)
- Gnistskydd (2 st)
- Slipjigg (2 st)
- Insexskruv (4 st)
- Distansbricka, liten (6 st)
- Fjäderbricka, liten (6 st)
- Mutter (4 st)
- Vagnsskruv, lång (2 st)
- Spärrknopp, liten (2 st)
- Vagnsskruv, kort (2 st)
- Distansbricka, stor (2 st)
- Fjäderbricka, stor (2 st)
- Spärrknopp, stor (2 st)
- Original-bruksanvisning
- Säkerhetsanvisningar

3. Ändamålsenlig användning

Bänkslipmaskinen är en kombinationsmaskin för grov- och finslipning av metall, plast och andra material med hjälp av passande slipskivor.

Maskinen får endast användas till sitt avsedda ändamål! Trots ändamålsenlig användning kan särskilda resterande riskfaktorer inte uteslutas

helt. På grund av maskinens konstruktion och sammansättning kan följande faror uppstå under drift:

- Risk för att användaren rör vid den oskyddade slipskivan.
- Risk för att delar som har brutits loss från slipskivan slungas ut.
- Risk för att arbetsstycken eller delar slungas ut.
- Risk för hörselskador vid otillräckligt bullerskydd.

Maskinen får endast användas till sitt avsedda ändamål. Användningar som sträcker sig utöver detta användningsområde är ej ändamålsenliga. För materialskador eller personskador som resulterar av sådan användning ansvarar användaren/operatören själv. Tillverkaren påtar sig inget ansvar.

Tänk på att våra produkter endast får användas till ändamålsenligt syfte och inte har konstruerats för yrkesmässig, hantverksmässig eller industriell användning. Vi ger därför ingen garanti om produkten ska användas inom yrkesmässiga, hantverksmässiga eller industriella verksamheter eller vid liknande aktiviteter.

4. Tekniska data

Nätspänning: 220-240 V ~ 50 Hz
 Effektbehov S1 185 W | S2 30 min 400 W
 Tomgångsvarvtal n_0 2980 min⁻¹
 Slipstenens \varnothing max. 207 mm
 Slipstenens \varnothing min. 173 mm
 \varnothing slipsten 200 mm
 Tjocklek slipsten 25 mm
 Monteringshål slipsten 32 mm
 Periferihastighet 31,2 m/s
 Kornstorlek slipsten (grov) K36
 Kornstorlek slipsten (fin): K60
 Skyddsklass: I
 Vikt: ca. 12 kg

Inkopplingstid:

Inkopplingstiden S2 30 min (korttidsdrift) innebär att motorn endast får belastas kontinuerligt med märkeffekten (400 W) under den tid som anges på typskylten (30 min). I annat fall kommer motorn att värmas upp otillåtet mycket. Under pausen kyls motorn ned till sin utgångstemperatur.

Fara!

Buller

Bullervärden har bestämts enligt EN 62841.

Ta maskinen i drift

Ljudtrycksnivå L_{pA} 88,6 dB(A)
 Osäkerhet K_{pA} 3 dB(A)
 Ljudeffektnivå L_{WA} 101,6 dB(A)
 Osäkerhet K_{WA} 3 dB(A)

Använd hörselskydd.

Buller kan leda till nedsatt hörsel.

Angivna bullervärden har mätts upp enligt en standardiserad provningsmetod och kan användas om man vill jämföra olika elverktyg.

Angivna bullervärden kan även användas till en preliminär bedömning av belastningen.

Varning:

Beroende på hur elverktyget används, och särskilt vilken typ av arbetsstycke som bearbetas, kan de bullervärden som uppstår under den faktiska användningen av elverktyget avvika från angivna värden.

Begränsa uppkomsten av buller och vibration till ett minimum!

- Använd endast intakta maskiner.
- Underhåll och rengör maskinen regelbundet.
- Anpassa ditt arbetssätt till maskinen.
- Överbelasta inte maskinen.
- Lämna in maskinen för översyn vid behov.
- Slå ifrån maskinen om den inte används.

Begränsa din arbetstid.

Ta hänsyn till alla moment under användningen (t.ex. tider när elverktyget har slagits ifrån, och sådana tider när det visserligen har slagits på, men kör utan belastning).

Obs!

Kvarstående risker

Kvarstående risker föreligger alltid även om detta elverktyg används enligt föreskrift. Följande risker kan uppstå på grund av elverktygets konstruktion och utförande:

1. Lungskador om ingen lämplig dammfiltermask används.
2. Hörselskador om inget lämpligt hörselskydd används.
3. Hälsoskador som uppstår av hand- och armvibrationer om maskinen används under

längre tid eller om det inte hanteras och underhålls enligt föreskrift.

5. Före användning

Innan du ansluter maskinen måste du övertyga dig om att uppgifterna på typskylten stämmer överens med nätets data.

Varning!

Dra alltid ut stickkontakten innan du gör några inställningar på maskinen.

Dra alltid ut stickkontakten inför underhålls- och monteringsarbeten.

- Maskinen måste ställas upp stabilt.
- Innan du använder slipmaskinen måste den ha skruvats fast i en arbetsbänk eller liknande med hjälp av de fyra monteringshål (8) som finns i bottenplattan (9).
- Innan maskinen tas i drift ska alla skydd och säkerhetsanordningar ha monterats på föreskrivet vis.
- Slipstenarna måste kunna rotera fritt.
- Övertyga dig om att informationen på märkskylten stämmer överens med nätets data innan du ansluter maskinen till vägguttaget.

5.1 Montera gnistskydd / skyddsglas (bild 3/4)

- Montera gnistskyddet (3) på maskinen (bild 3).
- Använd insexkantskruvar (11), distansbrickor (12), fjäderbrickor (13) och muttrar (14).
- Dra åt förskruvningen med en insexnyckel 4 mm och nyckel NV 8 mm. Märk! Medföljer ej.
- Montera skyddsglas (2) på gnistskyddet (3) med vagnsskruv (15), distansbricka (12), fjäderbricka (13) och spärrknopp (16) (bild 4).

5.2 Ställa in gnistskydd (bild 5)

- Gnistskyddet (3) kan ställas in i vertikal riktning med hjälp av sina avlånga hål.
- Lossa på insexskruvarna (11) och skjut gnistskyddet så nära slipstenen (5, 6) som möjligt.
- Varning! Avståndet mellan slipsten (5, 6) och gnistskydd (3) ska ställas in så litet som möjligt och aldrig vara större än 2 mm.
- Fixera därefter gnistskyddet (3) igen.
- Varning! Ställ in gnistskyddet (3) med jämna mellanrum så att slitaget på slipstenen (5, 6) kompenseras.

5.3 Montera slipjiggen (bild 6)

- Montera slipjiggen fast (7) på maskinen.
- Varning! Den sneda ytan av slipjiggen måste peka bort från slipstenen (5, 6).
- Använd vagnsskruv (17), distansbricka (18), fjäderbricka (19) och spärrknopp (20).

5.4 Ställa in slipjiggen (bild 7)

- Slipjiggen (7) kan ställas in i horisontal riktning med hjälp av sina avlånga hål.
- Lossa på spärrknoppen (20) och skjut slipjiggen (7) så nära slipstenen (5, 6) som möjligt.
- Varning! Avståndet mellan slipsten (5, 6) och slipjigg (7) ska ställas in så litet som möjligt och aldrig vara större än 2 mm.
- Fixera därefter slipjiggen (7) med spärrknoppen (20).
- Varning! Ställ in slipjiggen (7) med jämna mellanrum så att slitaget på slipstenen (5, 6) kompenseras.

5.5 Byta slipstenen (bild 8-12)

- Innan du byter ut slipstenen: Dra ut stickkontakten.
- Lossa på de tre skruvarna (A) på skyddet (4) med en insexnyckel 4 mm. Dra ut skruvarna (A) tills det tar emot.
- Vrid nu vänster skydd (4) i motsols riktning tills skyddet (4) kan tas av vid gnistskyddet (3). Vrid skyddet (4) i medsols riktning.
- Ta av skyddet (4).
- Lossa på insexskruvarna (11) enligt beskrivningen under 5.2 så att gnistskyddet (3) sedan kan skjutas uppåt. Positionera gnistskyddet (3) på maximal höjd.
- Märk! Använd en trasa, duk eller liknande för att fixera slipstenen (5, 6) mot att rotera.
- Lossa på muttern (B) genom att sätta emot en nyckel NV 19 mm. Håll fast slipstenen (5, 6) med en trasa, duk eller liknande.
- Märk! Nyckeln NV 19 mm medföljer ej.
- Märk! Vrid muttern (B) i slipstenens (5, 6) rotationsriktning.
- Ta av muttern (B), flänsen (C) och den förbrukade slipstenen.
- Rengör samtliga roterande delar noggrant innan den nya slipstenen monteras.
- Sätt in och dra åt den nya slipstenen (5, 6), flänsen (C) och muttern (B) i omvänd följd.
- Märk! Dra åt muttern (B) måttligt, under drift sörjer förskruvningens konstruktion för att slipstenen kläms åt.
- Montera sedan tillbaka skyddet (4) med 3 st skruvar (A).
- Ställ in gnistskyddet (3) enligt beskrivningen

- under 5.2.
- Varning! Kontrollera att skyddsanordningarna är funktionsdugliga innan du använder maskinen på nytt.
- Varning! Använd endast slipmaskinen om båda slipstenar har monterats. Detta sänker risken för att komma i beröring med en roterande spindel.

6. Använda

6.1 Strömbrytare (1)

Ställ strömbrytaren (1) i läge I för att slå på maskinen.

Ställ strömbrytaren (1) i läge 0 för att slå ifrån maskinen.

Efter att du har slagit på maskinen måste du vänta tills det maximala varvtalet har uppnåtts. Först därefter kan du börja slipa.

6.2 Använda lampan (bild 1)

- Lampan (10) slås på automatiskt när strömbrytaren (1) ställs på läge I.
- Tack vare den flexibla armen kan lampan (10) ställas i ett önskat läge.
- Lampan (10) slås ifrån automatiskt när strömbrytaren (1) ställs på läge 0.

6.3 Slipning

- För finare slipning rekommenderar vi att du använder den finkorniga slipstenen (6). För grovslipning är den grovkorniga slipstenen (5) bättre lämpad.
- Lägg arbetsstycket på slipstödet (7) och flytta det sedan långsamt i önskad vinkel mot slipstenen (5, 6) tills det rör emot stenen.
- För arbetsstycket lätt fram och tillbaka för att få ett perfekt slipresultat. Slipstenen (5, 6) kommer då att slitas likformigt. Låt arbetsstycket svalna emellanåt.

Obs!

Om slipstenen blockeras under drift måste du ta bort arbetsstycket och därefter vänta tills maskinen har nått sitt högsta varvtal på nytt. Eventuellt måste arbetsstycket matas fram till slipstenen med mindre kraft.

7. Byta ut nätkabeln

Fara!

Om nätkabeln till denna produkt har skadats måste den bytas ut av tillverkaren, kundtjänst eller av en annan person med liknande behörighet eftersom det annars finns risk för personskador.

8. Rengöring, Underhåll och reservdelsbeställning

Fara!

Dra alltid ut stickkontakten inför alla rengöringsarbeten.

8.1 Rengöra maskinen

- Håll skyddsanordningarna, ventilationsöppningarna och motorkåpan i så damm- och smutsfritt skick som möjligt. Torka av maskinen med en ren duk eller blås av den med tryckluft med svagt tryck.
- Vi rekommenderar att du rengör maskinen efter varje användningstillfälle.
- Rengör maskinen med jämna mellanrum med en fuktig duk och en aning såpa. Använd inga rengörings- eller lösningsmedel. Dessa kan skada maskinens plastdelar. Se till att inga vätskor tränger in i maskinens inre. Om vatten tränger in i ett elverktyg höjs risken för elektriska slag.

8.2 Underhåll

I maskinens inre finns inga delar som kräver underhåll.

8.3 Reservdelsbeställning

Lämna följande uppgifter vid beställning av reservdelar:

- Maskintyp
 - Maskinens artikel-nr.
 - Maskinens ident-nr.
 - Reservdelsnummer för erforderlig reservdel
- Aktuella priser och ytterligare information finns på www.isc-gmbh.info

8.4 Transport

Transportera maskinen endast genom att lyfta i motorkåpan eller i bottenplattan (9). Använd aldrig skyddsanordningar, t.ex. skyddsglas (2), gnistskydd (3) och slipjigg (7) för hantering eller transport.

9. Skrotning och återvinning

Produkten ligger i en förpackning som fungerar som skydd mot transportskador. Denna förpackning består av olika material som kan återvinnas. Lämna in förpackningen till ett insamlingsställe för återvinning. Produkten och dess tillbehör består av olika material som t ex metaller och plaster. Defekta produkter får inte kastas i hushållssoporna. Lämna in produkten till ett insamlingsställe i din kommun för professionell avfallshantering. Hör efter med din kommun om du inte vet var närmsta insamlingsställe finns.

10. Förvaring

Förvara produkten och dess tillbehör på en mörk, torr och frostfri plats samt otillgängligt för barn. Den bästa förvaringstemperaturen är mellan 5 och 30°C. Förvara elverktyget i originalförpackningen.



Endast för EU-länder

Kasta inte elverktyg i hushållssoporna.

Enligt det europeiska direktivet 2012/19/EG om avfall som utgörs av eller innehåller elektriska eller elektroniska produkter och dess tillämpning i den nationella lagstiftningen, måste förbrukade elverktyg källsorteras och lämnas in för miljövänlig återvinning.

Återvinnings-alternativ till begäran om återsändning:

Som ett alternativ till returnering är ägaren av elutrustningen skyldig att bidra till ändamålsenlig avfallshantering för det fall att utrustningen ska skrotas. Efter att den förbrukade utrustningen har lämnats in till en avfallsstation kan den omhändertas i enlighet med gällande nationella lagstiftning om återvinning och avfallshantering. Detta gäller inte för tillbehörsdelar och hjälpmedel utan elektriska komponenter vars syfte har varit att komplettera den förbrukade utrustningen.

Eftertryck eller annan duplicering av dokumentation och medföljande underlag för produkterna, även utdrag, är endast tillåtet med uttryckligt tillstånd från iSC GmbH.

Med förbehåll för tekniska ändringar.

Serviceinformation

I alla länder som nämns i garantibeviset har vi kompetenta servicepartners. Adresserna till dessa partners finns i garantibeviset. Våra partners står gärna till tjänst för alla slags servicearbeten såsom reparation och tillhandahållande av reservdelar, slitagedelar och förbrukningsmaterial.

Kom ihåg att följande delar i denna produkt är utsatta för ett bruksmässigt och naturligt slitage samt att följande delar krävs som förbrukningsmaterial.

| Kategori | Exempel |
|---|------------|
| Slitagedelar* | |
| Förbrukningsmaterial/förbrukningsdelar* | Slipskivor |
| Delar som saknas | |

* ingår inte tvunget i leveransomfattningen!

Vid brister eller störningar kan du anmäla detta på webbplatsen www.isc-gmbh.info. Ge en detaljerad beskrivning av felet som har uppstått och besvara alltid följande frågor:

- Fungerade produkten först eller var den defekt från början?
- Märkte du av någonting innan produkten slutade att fungera (symptomer före defekt)?
- Enligt din åsikt, vilken funktion är felaktig i produkten (huvudsymptom)?
Beskriv den felaktiga funktionen.

Garantibevis

Bästa kund,
våra produkter genomgår en sträng kvalitetskontroll. Om denna produkt mot förmodan inte fungerar på rätt sätt, beklagar vi detta och ber dig att kontakta vår serviceavdelning under adressen som anges på garantikortet. Vi står även gärna till tjänst på telefon under servicenumret som anges nedan. Följande punkter gäller för att du ska kunna göra anspråk på garantin:

1. Dessa garantivillkor vänder sig enbart till konsumenter, dvs. naturliga personer som inte har för avsikt att använda denna produkt i kommersiellt syfte eller inom egen verksamhet. Dessa garantivillkor reglerar ytterligare garantitjänster som nedanstående tillverkare erbjuder köpare av nya produkter. Dessa tjänster är en komplettering till den lagstadgade garantin. Garantianspråk som regleras enligt lag påverkas inte av denna garanti. Våra garantitjänster är gratis för dig.
2. Garantitjänsterna omfattar endast sådana brister som bevisligen kan härledas till material- eller tillverkningsfel. Produkten som du har köpt ska vara ny och härstamma från nedanstående tillverkare. Vi avgör om sådana brister i produkten ska åtgärdas eller om produkten ska bytas ut. Tänk på att våra produkter endast får användas till ändamålsenligt syfte och inte har konstruerats för kommersiell, hantverksmässig eller yrkesmässig användning. Ett garantiavtal sluts därför ej om produkten inom garantitiden har använts inom yrkesmässiga, hantverksmässiga eller industriella verksamheter eller har utsatts för liknande påkänning.
3. Garantin omfattar inte:
 - Skador på produkten som kan härledas till att monteringsanvisningen missaktats eller på grund av felaktig installation, åsidosatt bruksanvisning (t ex anslutning till felaktig nätspänning eller strömart), missaktade underhålls- och säkerhetsbestämmelser, om produkten utsätts för onormala miljöfaktorer eller bristfällig skötsel och underhåll.
 - Skador på produkten som kan härledas till missbruk eller ej ändamålsenlig användning (t ex överbelastning av produkten eller användning av ej godkända insatsverktyg eller tillbehör), främmande partiklar som har trängt in i produkten (t ex sand, sten eller damm, transportskador), yttre våld eller yttre påverkan (t ex skador efter att produkten fallit ned).
 - Skador på produkten eller delar av produkten som kan härledas till bruksmässigt, normalt eller för övrigt naturligt slitage.
4. Garantitiden uppgår till 24 månader och gäller från datumet när produkten köptes. Medan garantitiden fortfarande gäller ska anspråk på garanti ställas inom två veckor efter att defekten fastställdes. Det är inte möjligt att ställa anspråk på garanti efter att garantitiden har löpt ut. Garantitiden förlängs inte när produkten repareras eller byts ut, dessutom medför sådana arbeten inte att en ny garantitid börjar gälla för produkten eller för ev. reservdelar som har monterats in. Detta gäller även vid hembesök.
5. Anmäl den defekta produkten på följande webbplats för att göra anspråk på garantin: www.isc-gmbh.info. Se till att du har sparat på kvittot eller ett annat köpebevis som påvisar att du har köpt denna produkt i nytt skick. Produkter som sänds in utan köpebevis eller utan märkskylt täcks inte av våra garantitjänster eftersom de inte kan identifieras. Om defekten i produkten täcks av våra garantitjänster, får du genast en reparerad eller ny produkt av oss.

Givetvis kan vi även, mot debitering, åtgärda skador som antingen inte täcks av garantin eller som har uppstått efter garantitidens slut. Skicka in produkten till nedanstående serviceadress.

För slitage- och förbrukningsdelar samt för delar som saknas hänvisar vi till begränsningarna i garantin enligt serviceinformationen som anges i denna bruksanvisning.



Nebezpečí! - Ke snížení rizika zranění si přečíst návod k obsluze



Varování! Noste ochranu sluchu. Působení hluku může způsobit ztrátu sluchu.



Pozor! Noste ochrannou masku proti prachu. Při obrábění / broušení kovu a jiných materiálů může vznikat zdraví škodlivý prach. Materiál obsahující azbest nesmí být opracováván!



Pozor! Noste vždy ochranné brýle. Jiskry vznikající při práci nebo odštěpky dřeva, třísky a prachy vystupující z přístroje mohou způsobit ztrátu viditelnosti.



Varování! Nepoužívejte poškozený brusný kotouč. Poškozené přídatné nástroje se mohou rozlomit a rozlétnout do okolí.



Pozor! Noste ochranné rukavice.



Směr otáčení brusného kotouče.



Pozor! Nepoužívejte na ručních přístrojích. Tyto brusné nástroje se smí používat pouze na strojích, které se nedrží v ruce.



Pozor! Nepoužívejte k broušení za mokra a k rozbrušování za mokra. Tyto nástroje jsou určeny pouze pro broušení za sucha.



Pozor! Jsou přípustné pouze pro kompletně uzavřenou pracovní oblast. Tyto brusné nástroje se smí používat pouze na stacionárních brusných, jejichž ochranná zařízení jsou uznána jako kompletně uzavřená pracovní oblast.

Nebezpečí!

Při používání přístrojů musí být dodržována určitá bezpečnostní opatření, aby se zabránilo zraněním a škodám. Přečtěte si proto pečlivě tento návod k obsluze / bezpečnostní pokyny. Dobře si ho/ je uložte, abyste měli tyto informace kdykoliv po ruce. Pokud předáte přístroj jiným osobám, předejte s ním prosím i tento návod k obsluze/ bezpečnostní pokyny. Nepřebíráme žádné ručení za škody a úrazy vzniklé v důsledku nedodržování tohoto návodu k obsluze a bezpečnostních pokynů.

1. Bezpečnostní pokyny

Příslušné bezpečnostní pokyny naleznete v příložené brožurce.

Varování!

Přečtěte si veškeré bezpečnostní pokyny, grafická znázornění a technické údaje, jimiž je toto elektrické nářadí opatřeno. Zanedbání při dodržování následujících instrukcí mohou mít za následek zásah elektrickým proudem, požár a/ nebo těžká zranění.

Všechny bezpečnostní pokyny a instrukce si uložte pro budoucí použití.

2. Popis přístroje a rozsah dodávky**2.1 Popis přístroje (obr. 1/2a–2c)**

1. Za-/Vypínač
2. Ochranné sklo
3. Chráníč proti jiskrám
4. Kryt
5. Brusný kotouč hrubý
6. Brusný kotouč jemný
7. Opěrná plocha pro obrobky
8. Upevňovací otvory
9. Základní deska
10. Lampa s ohebnou násadou
11. Šroub s vnitřním šestihranem
12. Podložka malá
13. Pružný kroužek malý
14. Matice
15. Zámkový šroub dlouhý
16. Zajišťovací knoflík malý
17. Zámkový šroub krátký
18. Podložka velká
19. Pružný kroužek velký
20. Zajišťovací knoflík velký

2.2 Rozsah dodávky

Zkontrolujte prosím úplnost výrobku na základě popsaného rozsahu dodávky. V případě chybějících dílů se prosím obraťte nejpozději během 5 pracovních dnů po zakoupení výrobku za předložení platného dokladu o koupi na naše servisní středisko nebo prodejnu, kde jste přístroj zakoupili. Dbejte prosím na tabulku o záruce v servisních informacích na konci návodu.

- Otevřete balení a přístroj opatrně vyjměte z balení.
- Odstraňte obalový materiál a ochrany balení / dopravní pojistky (jsou-li k dispozici).
- Překontrolujte, zda je rozsah dodávky úplný.
- Zkontrolujte přístroj a příslušenství, zda nebyly při přepravě poškozeny.
- Balení si pokud možno uložte až do uplynutí záruční doby.

Nebezpečí!

Přístroj a obalový materiál nejsou dětská hračka! Děti si nesmějí hrát s plastovými sáčky, fóliemi a malými díly! Hrozí nebezpečí spolknutí a udušení!

- Dvojitá bruska
- Ochranné sklo (2x)
- Chráníč před jiskrami (2x)
- Opěrná plocha pro obrobky (2x)
- Šroub s vnitřním šestihranem (4x)
- Podložka malá (6x)
- Pružný kroužek malý (6x)
- Matice (4x)
- Zámkový šroub dlouhý (2x)
- Zajišťovací knoflík malý (2x)
- Zámkový šroub krátký (2x)
- Podložka velká (4x)
- Pružný kroužek velký (2x)
- Zajišťovací knoflík velký (2x)
- Originální návod k použití
- Bezpečnostní pokyny

3. Použití podle účelu určení

Dvoukotoučová bruska je kombinovaný přístroj pro hrubé a jemné broušení kovů, plastů a jiných materiálů za použití odpovídajících brusných kotoučů.

Stroj smí být použit pouze podle účelu svého určení! I přes použití podle účelu určení nelze zcela vyloučit určité rizikové faktory. Podmíněno konstrukcí a uspořádáním stroje se mohou vysky-

tnout následující rizika.

- Dotknutí se brusného kotouče v nezakryté oblasti.
- Vymrštění částí z poškozených brusných kotoučů.
- Vymrštění obrobků a částí obrobků.
- Poškození sluchu při nepoužívání ochrany sluchu.

Přístroj smí být používán pouze podle svého účelu určení. Každé další, toto překračující použití, neodpovídá použití podle účelu určení. Za z toho vyplývající škody nebo zranění všeho druhu ručí uživatel/obsluhující osoba a ne výrobce.

Dbejte prosím na to, že naše přístroje nebyly podle svého účelu určení konstruovány pro živnostenské, řemeslnické nebo průmyslové použití. Nepřebíráme proto žádné ručení, pokud je přístroj používán v živnostenských, řemeslných nebo průmyslových podnicích a při srovnatelných činnostech.

4. Technická data

Síťové napětí: 220-240 V ~ 50 Hz
 Příkon: S1 185 W | S2 30 min 400 W
 Otáčky naprázdno n_0 : 2 980 min⁻¹
 Max. průměr brusného kotouče: 207 mm
 Min. průměr brusného kotouče: 173 mm
 \varnothing brusného kotouče: 200 mm
 Tloušťka brusného kotouče: 25 mm
 \varnothing otvoru brusného kotouče: 32 mm
 Obvodová rychlost: 31,2 m/s
 Zrnitost brusného kotouče (hrubého): K36
 Zrnitost brusného kotouče (jemného): K60
 Třída ochrany I
 Hmotnost: cca 12 kg

Doba zapnutí:

Doba zapnutí S2 30 min (krátkodobý chod) znamená, že motor se jmenovitým výkonem (400 W) smí být trvale zatěžován pouze po dobu uvedenou na datovém štítku (30 min). Jinak by se nepřipustně zahřál. Během přestávky se motor opět ochladí na svoji výchozí teplotu.

Nebezpečí!

Hluk

Hodnoty emise hluku změřeny podle normy EN 62841.

Provoz

Hladina akustického tlaku L_{pA} 88,6 dB(A)
 Nejistota K_{pA} 3 dB(A)
 Hladina akustického výkonu L_{WA} 101,6 dB(A)
 Nejistota K_{WA} 3 dB(A)

Noste ochranu sluchu.

Působení hluku může způsobit ztrátu sluchu.

Udané emisní hodnoty hluku byly změřeny podle normovaného zkušební postupu a lze je použít pro srovnání elektrického nástroje s jiným elektrickým nástrojem.

Udané emisní hodnoty hluku mohou být využity také pro předběžný odhad zatížení.

Varování:

Emise hluku se mohou během skutečného používání elektrického nářadí lišit od udaných hodnot, protože závisejí na způsobu používání elektrického nářadí, zejména na tom, jaký druh obrobku se zpracovává.

Omezte tvorbu hluku a vibrace na minimum!

- Používejte pouze přístroje v bezvadném stavu.
- Pravidelně provádějte údržbu a čištění přístroje.
- Přizpůsobte Váš způsob práce přístroji.
- Nepřetěžujte přístroj.
- V případě potřeby nechte přístroj zkontrolovat.
- Přístroj vypněte, pokud ho nepoužíváte.

Omezte pracovní dobu!

Přitom je třeba zohlednit všechny části pracovního cyklu (například doby, ve kterých je elektrický přístroj vypnut, a takové, ve kterých je přístroj zapnutý, ale běží bez zatížení).

Pozor!

I přesto, že obsluhujete elektrický přístroj podle předpisů, existují vždy zbývající rizika. V souvislosti s konstrukcí a provedením elektrického přístroje se mohou vyskytnout následující nebezpečí:

1. Poškození plic, pokud se nenosí žádná vhodná ochranná maska proti prachu.
2. Poškození sluchu, pokud se nenosí žádná vhodná ochrana sluchu.
3. Poškození zdraví, které je následkem vibrací na ruce a paže, pokud se přístroj používá delší dobu nebo není řádně veden a udržován.

5. Před uvedením do provozu

Před zapnutím se přesvědčte, zda údaje na typovém štítku souhlasí s údaji sítě.

Varování!

Než začnete na přístroji provádět nastavení, vždy vytáhněte síťovou zástrčku ze zásuvky.

Před všemi údržbářskými a montážními pracemi vytáhněte síťovou zástrčku.

- Stroj musí být stabilně postaven.
- Před začátkem práce je třeba brusku pevně přišroubovat pomocí 4 upevňovacích otvorů (8) v základní desce (9) k pracovnímu stolu apod.
- Před uvedením do provozu musí být všechny kryty a bezpečnostní zařízení správně namontovány.
- Brusné kotouče musí být volně otočné.
- Před připojením stroje se přesvědčte, zda souhlasí údaje na typovém štítku s údaji sítě.

5.1 Montáž chrániče před jiskrami / ochranného skla (obr. 3/4)

- Na stroj namontujte chránič před jiskrami (3) (obr. 3).
- Použijte k tomu šrouby se šestihlannou hlavou (11), podložky (12), pružné kroužky (13) a matice (14).
- Šroubový spoj utáhněte pomocí šestihlanného klíče vel. 4 mm a klíče na šrouby vel. 8 mm. Upozornění! Není součástí dodávky.
- Namontujte ochranné sklo (2) na chránič před jiskrami (3) pomocí zámkového šroubu (15), podložky (12), pružného kroužku (13) a zajišťovacího knoflíku (16) (obr. 4).

5.2 Nastavení chrániče před jiskrami (obr. 5)

- Pomocí podélných otvorů v chrániči před jiskrami (3) lze provést jeho nastavení ve svislém směru.
- Povolte šrouby s vnitřním šestihlannem (11) a posuňte chránič před jiskrami co nejbližší k brusnému kotouči (5, 6).
- Varování! Vzdálenost mezi brusným kotoučem (5, 6) a chráničem před jiskrami (3) musí být co nejmenší a v žádném případě se nesmí nastavovat větší než 2 mm.
- Následně chránič před jiskrami (3) opět zafixujte.
- Varování! Chránič před jiskrami (3) pravidelně nastavujte, aby se vyrovnávalo opotřebení

brusného kotouče (5, 6).

5.3 Montáž opěrné plochy pro obrobky (obr. 6)

- Na stroj namontujte opěrnou plochu pro obrobky (7).
- Varování! Šikmá plocha na opěrné ploše pro obrobky musí ukazovat směrem pryč od brusného kotouče (5, 6)!
- Použijte k tomu zámkový šroub (17), podložku (18), pružný kroužek (19) a zajišťovací knoflík (20).

5.4 Nastavení opěrné plochy pro obrobky (obr. 7)

- Pomocí podélného otvoru v opěrné ploše pro obrobky (7) lze provést její nastavení ve vodorovném směru.
- Povolte zajišťovací knoflík (20) a opěrnou plochu pro obrobky (7) posuňte co nejbližší k brusnému kotouči (5, 6).
- Varování! Vzdálenost mezi brusným kotoučem (5, 6) a opěrnou plochou pro obrobky (7) musí být co nejmenší a v žádném případě se nesmí nastavovat větší než 2 mm.
- Následně opěrnou plochu pro obrobky (7) opět zafixujte zajišťovacím knoflíkem (20).
- Varování! Opěrnou plochu pro obrobky (7) pravidelně nastavujte, aby se vyrovnávalo opotřebení brusného kotouče (5, 6).

5.5 Výměna brusného kotouče (obr. 8–12)

- Před výměnou brusného kotouče: Vytáhněte síťovou zástrčku!
- Povolte 3 šrouby (A) na krytu (4) pomocí šestihlanného klíče vel. 4 mm. Šrouby (A) nyní vytáhněte až nadoraz.
- Nyní otáčejte levým krytem (4) proti směru hodinových ručiček, až kryt (4) půjde sejmout od chrániče před jiskrami (3). Právým krytem (4) otáčejte ve směru hodinových ručiček.
- Kryt (4) sejměte.
- Povolte šrouby s vnitřním šestihlannem (11) tak, jak je popsáno v bodě 5.2, aby bylo možné chránič před jiskrami (3) posunout nahoru. Chránič před jiskrami (3) posuňte do maximální výšky.
- Upozornění! Pro zajištění brusného kotouče (5, 6) proti otáčení použijte hadr, utěrku nebo srovnatelnou pomůcku.
- Povolte matici (B) nasazením klíče na šrouby vel. 19 mm a uchopením brusného kotouče (5, 6) pomocí hadru, utěrky nebo srovnatelné pomůcky.

- Upozornění! Klíč vel. 19 mm není součástí dodávky.
- Upozornění! Otáčejte maticí (B) ve směru otáčení brusného kotouče (5, 6).
- Maticí (B), přírubu (C) a starý brusný kotouč sejměte.
- Před montáží nového brusného kotouče pečlivě vyčistěte všechny části, které se při provozu přístroje otáčejí.
- Nasaďte nový brusný kotouč (5, 6), přírubu (C) a maticí (B) v opačném pořadí a utáhněte je.
- Upozornění! Maticí (B) utáhněte mírně, šroubové spojení při provozu zaručuje na základě své konstrukce sevření brusného kotouče.
- Následně opět namontujte kryt (4) pomocí 3 šroubů (A).
- Nastavte chránič před jiskrami (3) tak, jak je popsáno v bodě 5.2.
- Varování! Než začnete s přístrojem opět pracovat, překontrolujte funkčnost ochranných zařízení.
- Varování! Brusku vždy používejte jen s oboustranně namontovanými brusnými kotouči. To snižuje riziko kontaktu s rotujícím vřetenem.

6. Obsluha

6.1 Za-/vypínač (1)

Na zapnutí nastavte za-/vypínač (1) do polohy I.
Na vypnutí nastavte za-/vypínač (1) do polohy 0.

Po zapnutí vyčkejte, až přístroj dosáhne svých maximálních otáček. Teprve potom začnete s broušením.

6.2 Provoz lampy (obr. 1)

- Lampa (10) se automaticky zapne, jakmile se za-/vypínač (1) nastaví do polohy I.
- Díky ohebné násadě lze lampu (10) nasměrovat do požadované polohy.
- Lampa (10) se automaticky vypne, jakmile se za-/vypínač (1) nastaví do polohy 0.

6.3 Broušení

- Pro jemné broušení doporučujeme jemnozrnný brusný kotouč (6), pro hrubé broušení hrubozrnný brusný kotouč (5).
- Položte obrobek na opěrnou plochu pro obrobky (7) a veďte ho pomalu v požadovaném úhlu směrem k brusnému

kotouči (5, 6), až se ho dotkne.

- Pohybuje obrobkem lehce tam a zpět, aby jste získali optimální výsledek. Brusný kotouč (5, 6) je tak kromě toho rovnoměrně opotřebován. Nechte obrobek v mezičase ochladit.

Pozor!

Pokud by se při práci brusný kotouč zablokoval, odejměte obrobek a vyčkejte, až přístroj opět dosáhne maximálních otáček. Případně musíte výrobek přibližovat k brusnému kotouči menší silou.

7. Výměna síťového napájecího vedení

Nebezpečí!

Pokud je síťové napájecí vedení poškozeno, musí být nahrazeno výrobcem nebo jeho zákaznickým servisem nebo kvalifikovanou osobou, aby se zabránilo nebezpečím.

8. Čištění, údržba a objednání náhradních dílů

Nebezpečí!

Před všemi čistícími pracemi vytáhněte síťovou zástrčku.

8.1 Čištění

- Udržujte bezpečnostní zařízení, větrací otvory a kryt motoru tak prosté prachu a nečistot, jak jen to je možné. Otrěte přístroj čistým hadrem nebo ho profoukněte stlačeným vzduchem při nízkém tlaku.
- Doporučujeme přímo po každém použití přístroj vyčistit.
- Pravidelně přístroj čistěte vlhkým hadrem a trochou mazlavého mýdla. Nepoužívejte čistící prostředky nebo rozpouštědla; tyto by mohly narušit plastové díly přístroje. Dbejte na to, aby se do přístroje nedostala voda. Vniknutí vody do elektrického přístroje zvyšuje riziko úderu elektrickým proudem.

8.2 Údržba

Uvnitř přístroje se nevyskytují žádné další díly vyžadující údržbu.

8.3 Objednání náhradních dílů:

Při objednávce náhradních dílů je třeba uvést následující údaje:

- Typ přístroje
- Číslo artiklu přístroje
- Identifikační číslo přístroje
- Číslo požadovaného náhradního dílu

Aktuální ceny a informace naleznete na www.isc-gmbh.info

8.4 Přeprava

Stroj přepravujte pouze nadzvedáváním za těleso motoru nebo za základní desku (9). Ke zvedání nebo přemisťování nikdy nepoužívejte ochranné pomůcky jako ochranné sklo (2), chránič před jiskrami (3) a opěrnou plochu pro obrobky (7).

9. Likvidace a recyklace

Přístroj je uložen v balení, aby bylo zabráněno poškození při přepravě. Toto balení je surovina a tím znovu použitelné nebo může být dáno zpět do cirkulace surovin. Přístroj a jeho příslušenství jsou vyrobeny z rozdílných materiálů, jako např. kov a plasty. Defektní přístroje nepatří do domovního odpadu. K odborné likvidaci by měl být přístroj odevzdán na příslušném sběrném místě. Pokud žádné takové sběrné místo neznáte, měli byste se informovat na místním zastupitelství.

10. Skladování

Skladujte přístroj a jeho příslušenství na tmavém, suchém a nezamrzajícím místě a mimo dosah dětí. Optimální teplota skladování leží mezi 5 a 30 °C. Uložte elektrický přístroj v originálním balení.



Jen pro země EU

Elektrické nářadí a přístroje neodhazujte do domovního odpadu!

Podle evropské směrnice 2012/19/ES o odpadních elektrických a elektronických zařízeních (OEEZ) a při prosazování národního práva musí být spotřebované elektrické nářadí sbíráno samostatně a musí být dopraveno do odpovídajícího ekologického recyklačního závodu.

Alternativa recyklace k výzvě na zpětné odeslání výrobku:

Vlastník elektrického přístroje je povinen alternativně namísto zpětného odeslání zařízení spolupůsobit při jeho správném zužitkování v případě, že se vzdá jeho vlastnictví. Starý přístroj lze v takovém případě odevzdat také ve sběrně, která provede odstranění ve smyslu národního zákona o recyklaci a odpadech. Tyto předpisy se nevztahují na díly příslušenství a pomocné prostředky bez elektrických součástí přidané ke starým přístrojům.

Patisk nebo jiné rozmnožování dokumentace a průvodních listin, také ve výtazcích, je přípustný pouze s výslovným souhlasem firmy iSC GmbH.

Technické změny vyhrazeny

Servisní informace

Ve všech zemích uvedených v záručním listu máme kompetentní servisní partnery, jejichž kontaktní údaje naleznete v záručním listu. Jsou Vám k dispozici pro všechny servisní požadavky jako opravy, objednávání náhradních a rychle opotřebitelných dílů nebo nákup spotřebních materiálů.

Je třeba dbát na to, že u tohoto přístroje podléhají následující díly opotřebení přiměřenému použití nebo přirozenému opotřebení, resp. jsou potřebné jako spotřební materiál.

| Kategorie | Příklad |
|------------------------------------|----------------|
| Rychle opotřebitelné díly* | |
| Spotřební materiál/spotřební díly* | Brusné kotouče |
| Chybějící díly | |

* není nutně obsaženo v rozsahu dodávky!

V případě nedostatků nebo chyb Vás žádáme, abyste příslušnou chybu nahlásili na internetové stránce www.isc-gmbh.info. Dbejte prosím na přesný popis chyby a odpovězte přitom v každém případě na následující otázky:

- Fungoval přístroj předtím nebo byl od začátku defektní?
- Všimli jste si něčeho před vyskytnutím poruchy (příznak před poruchou)?
- Jakou chybnou funkci přístroj podle Vašeho názoru vykazuje (hlavní příznak)? Popište tuto chybnou funkci.

Záruční list

Vážená zákaznice, vážený zákazník,
naše výrobky podléhají přísné kontrole kvality. Pokud i přesto tento přístroj bezvadně nefunguje, je nám to velice líto a prosíme Vás, abyste se obrátili na naši servisní službu na adrese uvedené na tomto záručním listu. Rádi Vám budeme k dispozici také telefonicky na uvedeném servisním telefonním čísle. Pro uplatňování požadavků poskytnutí záruky platí následující:

1. Tyto záruční podmínky jsou určeny výlučně pro spotřebitele, tzn. fyzické osoby, které tento výrobek nebudou používat ani v rámci své profesní, ani jiné výdělečně činné aktivity. Tyto záruční podmínky upravují dodatečné záruky, které níže uvedený výrobce poskytuje kupujícím nových přístrojů navíc k zákonné záruce. Vaše zákonem stanovené nároky na záruku zůstanou touto zárukou nedotčeny. Naše záruka je pro Vás bezplatná.
2. Záruka se vztahuje výhradně na nedostatky na vámi zakoupeném novém přístroji níže uvedeného výrobce, které jsou způsobené chybou materiálu nebo výrobní chybou, a podle našeho uvážení je omezena na odstranění těchto nedostatků na přístroji nebo výměnu přístroje. Dbejte prosím na to, že naše přístroje nebyly podle svého účelu určeny konstruovány pro živnostenské, řemeslnické nebo odborné použití. Záruční smlouva se proto nenaplní, pokud byl přístroj během záruční doby používán v živnostenských, řemeslnických nebo průmyslových podmínkách nebo byl vystaven srovnatelnému zatížení.
3. Z naší záruky jsou vyloučeny:
 - Škody na přístroji, které vznikly nedodržením montážního návodu nebo na základě neoborné instalace, nedodržením návodu k použití (jako např. připojení na chybné síťové napětí nebo druh el. proudu), nebo nedodržením pokynů k údržbě a bezpečnostních pokynů, vystavením přístroje nepřírodným povětrnostním podmínkám nebo nedostatečnou péčí a údržbou.
 - Škody na přístroji, které vznikly neoprávněným nebo nesprávným použitím (jako např. přetížení přístroje nebo použití neschválených přídatných nástrojů nebo příslušenství), vniknutím cizích těles do přístroje (jako např. písek, kameny nebo prach, škody při přepravě), používáním násilí nebo cizím působením (jako např. škody způsobené pádem).
 - Škody na přístroji nebo na dílech přístroje, které jsou způsobeny běžným opotřebením přiměřeného použití nebo jiným přirozeným opotřebením.
4. Záruční doba činí 24 měsíců a začíná datem koupě přístroje. Požadavky poskytnutí záruky musí být uplatňovány před uplynutím záruční doby během dvou týdnů poté, co byla vada zjištěna. Uplatňování požadavků poskytnutí záruky po uplynutí záruční doby je vyloučeno. Oprava nebo výměna přístroje nevede ani k prodloužení záruční doby, ani nedojde tímto výkonem k zahájení nové záruční doby pro tento přístroj nebo pro jakékoli zabudované náhradní díly. To platí také při využití místního servisu.
5. Pro uplatňování požadavků na poskytnutí záruky nahlaste prosím váš defektní přístroj na: www.isc-gmbh.info. Mějte připravenou nákupní účtenku nebo jiné doklady o vašem nákupu. Přístroje, které jsou zaslány bez odpovídajících dokladů a bez typového štítku, jsou ze záručního plnění vyloučeny z důvodu nedostatečné možnosti jednoznačného přiřazení. Pokud je defekt přístroje zahrnut v naší záruce, obdržíte obratem zpátky opravený nebo nový přístroj.

Samozřejmě Vám rádi odstraníme nedostatky na přístroji na Vaše náklady, pokud tyto nedostatky nejsou nebo už nejsou zahrnuty v rozsahu záruky. V takovém případě nám prosím zašlete přístroj na naši servisní adresu.

V případě rychle opotřebitelných dílů, spotřebních dílů a chybějících dílů poukazujeme na omezení této záruky podle servisních informací uvedených v tomto návodu k obsluze.



Nebezpečenstvo! - Aby ste znížili riziko poranenia, prečítajte si návod na obsluhu



Pozor! Používajte ochranu sluchu. Pôsobenie hluku môže spôsobiť poškodenie sluchu.



Opatrne! Používajte ochrannú masku proti prachu. Pri práci s kovem a inými materiálmi môže vznikáť zdraviu škodlivý prach. Materiál obsahujúci azbest nesmie byť opracovaný!



Opatrne! Noste vždy ochranné okuliare. Iskry vznikajúce pri práci alebo úlomky, triesky a prach vystupujúce z prístroja, by mohli viesť k trvalému poškodeniu zraku.



Varovanie! Nepoužívajte poškodené brúsne kotúče. Poškodené obrábacie nástroje sa môžu rozlomiť a odletieť.



Opatrne! Používajte ochranné rukavice.



Smer otáčania brúsneho kotúča.



Opatrne! Nepoužívajte s ručnými strojmi. Tieto brúsne nástroje sa smú používať len na strojoch, ktoré sa nedržia v ruke.



Opatrne! Nepoužívajte na brúsenie a rozbrusovanie za mokra. Tieto brúsne nástroje sú vhodné len na brúsenie na sucho.



Opatrne! Prípustné len pre úplne uzavretú pracovnú oblasť. Tieto brúsne nástroje sa smú používať len na stacionárnych brúskach, ktorých ochranné zariadenia sa považujú za úplne uzavretú pracovnú plochu.

Nebezpečenstvo!

Pri používaní prístrojov sa musia dodržiavať príslušné bezpečnostné opatrenia, aby bolo možné zabrániť prípadným zraneniam a vecným škodám. Preto si starostlivo prečítajte tento návod na obsluhu/bezpečnostné pokyny. Následne ich starostlivo uschovajte, aby ste mali vždy k dispozícii potrebné informácie. V prípade, že budete prístroj požičiavať tretím osobám, prosím odovzdajte im spolu s prístrojom tento návod na obsluhu/bezpečnostné pokyny. Nepreberáme žiadne ručenie za nehody ani škody, ktoré vzniknú nedodržaním tohto návodu na obsluhu a bezpečnostných pokynov.

1. Bezpečnostné pokyny

Príslušné bezpečnostné pokyny nájdete v priloženej brožúrke.

Výstraha!

Prečítajte si všetky bezpečnostné predpisy, pokyny, zobrazenia a technické údaje, ktorými je tento elektrický nástroj vybavený. Nedostatky pri dodržovaní nasledujúcich pokynov môžu mať za následok úraz elektrickým prúdom, vznik požiaru a/alebo ťažké poranenia.

Všetky bezpečnostné predpisy a pokyny si odložte pre budúce použitie.

2. Popis prístroja a objem dodávky**2.1 Popis prístroja (obr. 1/2a – 2c)**

1. Vypínač zap/vyp
2. Ochranné sklo
3. Ochrana proti iskrám
4. Kryt
5. Brúsny kotúč hrubý
6. Brúsny kotúč jemný
7. Podložka pre obroбок
8. Upevňovacie otvory
9. Základná doska
10. Svietidlo s ohybným ramenom
11. Skrutka s vnútorným šesťhranom
12. Podložka malá
13. Pružná podložka malá
14. Matica
15. Uzatváracia skrutka dlhá
16. Blokovacie tlačidlo malé
17. Uzatváracia skrutka krátka
18. Podložka veľká
19. Pružná podložka veľká
20. Blokovacie tlačidlo veľké

2.2 Objem dodávky

Prosím, skontrolujte kompletnosť výrobku na základe uvedeného objemu dodávky. V prípade chýbajúcich častí sa prosím obráťte najneskôr do 5 pracovných dní od zakúpenia výrobku s predložením platného dokladu o kúpe na naše servisné stredisko alebo na obchod, v ktorom ste prístroj zakúpili. Prosím, dbajte pritom na záručnú tabuľku uvedenú v servisných informáciách na konci návodu.

- Otvorte balenie a opatrne vyberte prístroj von z balenia.
- Odstráňte obalový materiál ako aj obalové/transportné poistky (pokiaľ sú obsiahnuté).
- Skontrolujte, či obsah dodávky kompletný.
- Skontrolujte, či nedošlo k poškodeniu prístroja a príslušenstva transportom.
- Pokiaľ možno, uschovajte si obal až do konca záručnej doby.

Nebezpečenstvo!

Prístroj a obalový materiál nie sú hračky! Deti sa nesmú hrať s plastovými vreckami, fóliami ani malými dielmi! Hrozí nebezpečenstvo prehltnutia a udusení!

- Dvojitá brúska
- Ochranné sklo (2x)
- Ochrana proti iskrám (2x)
- Podložka pre obroбок (2x)
- Skrutka s vnútorným šesťhranom (4x)
- Podložka malá (6x)
- Pružná podložka malá (6x)
- Matica (4x)
- Uzatváracia skrutka dlhá (2x)
- Blokovacie tlačidlo malé (2x)
- Uzatváracia skrutka krátka (2x)
- Podložka veľká (2x)
- Pružná podložka veľká (2x)
- Blokovacie tlačidlo veľké (2x)
- Preklad návodu na obsluhu
- Bezpečnostné pokyny

3. Správne použitie prístroja

Táto dvojitá brúska je kombinované zariadenie pre hrubé a jemné obrusovanie kovov, plastov a iných materiálov, pri použití príslušných brúsnych kotúčov.

Prístroj sa smie používať len pre ten účel, na ktorý bol určený! Napriek správne účelovému použitiu sa niektoré špecifické rizikové fak-

tory nemôžu celkom vylúčiť. Z dôvodu danej konštrukcie a stavby tohto stroja sa môžu vyskytnúť nasledujúce body:

- Kontakt s brúsnym kotúčom v odkrytej oblasti.
- Vymrštenie častíc z poškodených brúsnych kotúčov.
- Vymrštenie obrobkov a častí obrobkov.
- Poškodenie sluchu pri nepoužívaní potrebnej ochrany sluchu.

Prístroj smie byť použitý len na ten účel, na ktorý bol určený. Akékoľvek iné odlišné použitie sa považuje za nesplňajúce účel použitia. Za škody alebo zranenia akéhokoľvek druhu spôsobené nesprávnym používaním ručí používateľ / obsluhujúca osoba, nie však výrobca.

Prosím berte ohľad na skutočnosť, že naše prístroje neboli svojim určením konštruované na profesionálne, remeselnícke ani priemyselné použitie. Nepreberáme žiadne záručné ručenie, ak sa prístroj bude používať v profesionálnych, remeselníckych alebo priemyselných prevádzkach ako aj na činnosti rovnocenné s takýmto použitím.

4. Technické údaje

Sieťové napätie:220-240 V~, 50 Hz
 Príkon: S1 185 W | S2 30 min 400 W
 Otáčky pri voľnobehu n_0 :2980 min⁻¹
 Brúsny kotúč \varnothing max.: 207 mm
 Brúsny kotúč \varnothing min.: 173 mm
 \varnothing brúsneho kotúča: 200 mm
 Hrúbka brúsneho kotúča: 25 mm
 \varnothing otvoru brúsneho kotúča: 32 mm
 Obvodová rýchlosť:31,2 m/s
 Zrornosť brúsneho kotúča (hrubý): K36
 Zrornosť brúsneho kotúča (jemný): K60
 Trieda ochrany: I
 Hmotnosť: cca 12 kg

Doba zapnutia:

Doba zapnutia S2 30 minút (krátkodobá prevádzka) znamená, že sa tento motor s menovitým výkonom (400 W) môže trvalo zaťažiť len po dobu uvedenú na výrobnom štítku (30 minút). V opačnom prípade by sa motor neprípustne zohrial. Počas prestávky sa motor znovu ochladí na svoju východiskovú teplotu.

Nebezpečenstvo!

Hluk

Hodnoty hluku boli merané podľa EN 62841.

Prevádzka

Hladina akustického tlaku L_{pA} 88,6 dB (A)

Nepresnosť K_{pA} 3 dB (A)

Hladina akustického výkonu L_{WA} 101,6 dB (A)

Nepresnosť K_{WA} 3 dB (A)

Používajte ochranu sluchu.

Hluk môže spôsobiť poškodenie sluchu.

Uvedené emisné hodnoty hluku boli namerané podľa normovaného skúšobného postupu a môžu sa použiť na porovnanie elektrického prístroja s inými prístrojmi.

Uvedené celkové emisné hodnoty hluku sa môžu taktiež použiť s cieľom predbežného posúdenia zaťaženia.

Varovanie:

Emisie hluku sa môžu počas skutočného používania elektrického prístroja líšiť od uvedených hodnôt, v závislosti od príslušného spôsobu, akým sa elektrický prístroj bude používať, predovšetkým o to, aký druh obrobku sa obrába.

Obmedzte tvorbu hluku a vibráciu na minimum!

- Používajte len prístroje v bezchybnom stave.
- Pravidelne vykonávajte údržbu a čistenie prístroja.
- Prispôbte spôsob práce prístroju.
- Prístroj nepreťažujte.
- V prípade potreby nechajte prístroj skontrolovať.
- Prístroj vypnite, pokiaľ ho nepoužívate.

Obmedzte Vašu pracovnú dobu!

Pritom sa musia zohľadniť všetky časti prevádzkového cyklu (napríklad čas, počas ktorého je elektrický prístroj vypnutý, ako aj čas, počas ktorého je síce zapnutý, ale beží bez záťaže).

Pozor!

Zvyškové riziká

Aj napriek tomu, že budete elektrický prístroj obsluhovať podľa predpisov, budú existovať zvyškové riziká. V súvislosti s konštrukciou a vyhotovením elektrického prístroja môže dôjsť k výskytu týchto nebezpečenstiev:

1. Poškodenie pľúc, pokiaľ sa nenosí žiadna

- vhodná ochranná maska proti prachu.
- Poškodenie sluchu, pokiaľ sa nenosí žiadna vhodná ochrana sluchu.
 - Poškodenie zdravia, ktoré je následkom vibrácie rúk a ramien, pokiaľ sa prístroj bude používať dlhšiu dobu alebo sa nevedie a neudržiava správny spôsobom.

5. Pred uvedením do prevádzky

Presvedčte sa pred zapojením prístroja do siete o tom, či údaje na typovom štítku prístroja súhlasia s údajmi elektrickej siete.

Výstraha!

Skôr než začnete na prístroji robiť akékoľvek nastavenia, vytiahnite zo siete elektrický kábel.

Pred všetkými údržbovými a montážnymi prácami vytiahnite kábel zo siete.

- Stroj musí byť umiestnený stabilne.
- Pred začiatkom práce je potrebné brúsku pevne priskrutkovať na pracovný stôl alebo podobne pomocou 4 upevňovacích otvorov (8), ktoré sa nachádzajú v základnej doske (9).
- Pred uvedením do prevádzky sa musia správne namontovať všetky kryty a bezpečnostné prípravky.
- Brúsne kotúče musia voľne bežať.
- Presvedčte sa pred zapojením stroja do siete o tom, či údaje na typovom štítku prístroja súhlasia s údajmi prítomnej elektrickej siete.

5.1 Montáž ochrany proti iskrám/ochranného skla (obr. 3/4)

- Namontujte ochranu proti iskrám (3) na stroj (obr. 3).
- Použite nato skrutky s vnútorným šesťhranom (11), podložky (12), pružné podložky (13) a matice (14).
- Skrutkové spojenie pevne utiahnite pomocou kľúča s vnútorným šesťhranom 4 mm a kľúča veľk. 8 mm. Upozornenie! Nie sú súčasťou dodávky.
- Namontujte ochranné sklo (2) pomocou uzatváracej skrutky (15), podložky (12), pružnej podložky (13) a blokovacieho tlačidla (16) na ochranu proti iskrám (3) (obr. 4).

5.2 Nastavenie ochrany proti iskrám (obr. 5)

- Pomocou pozdĺžnych dier v ochrane proti iskrám (3) sa ochrana proti iskrám dá nastaviť vo vertikálnom smere.
- Uvoľnite k tomu skrutky s vnútorným šesťhranom (11) a posuňte ochranu proti iskrám podľa možnosti čo najbližšie k brúsne kotúču (5, 6).
- Varovanie! Vzdialenosť medzi brúsnym kotúčom (5, 6) a ochranou proti iskrám (3) sa musí nastaviť čo najmenšia, v žiadnom prípade nesmie byť väčšia ako 2 mm.
- Nakoniec ochranu proti iskrám (3) znovu zafixujte.
- Varovanie! Nastavujte ochranu proti iskrám (3) periodicky, aby sa vyrovnávalo opotrebovanie brúsneho kotúča (5, 6).

5.3 Montáž podložky pre obrobok (obr. 6)

- Namontujte podložku pre obrobok (7) na stroj.
- Varovanie! Šikmá plocha na podložke pre obrobok musí smerovať preč od brúsneho kotúča (5, 6)!
- Použite pritom vždy jednu uzatváraciu skrutku (17), podložku (18), pružnú podložku (19) a blokovacie tlačidlo (20).

5.4 Nastavenie podložky pre obrobok (obr. 7)

- Pomocou pozdĺžnej diery v podložke pre obrobok (7) sa podložka pre obrobok dá nastaviť v horizontálnom smere.
- Uvoľnite k tomu blokovacie tlačidlo (20) a posuňte podložku pre obrobok (7) podľa možnosti čo najbližšie k brúsne kotúču (5, 6).
- Varovanie! Vzdialenosť medzi brúsnym kotúčom (5, 6) a podložkou pre obrobok (7) sa musí nastaviť čo najmenšia, v žiadnom prípade nesmie byť väčšia ako 2 mm.
- Nakoniec podložku pre obrobok (7) znovu zafixujte pomocou blokovacieho tlačidla (20).
- Varovanie! Nastavujte podložku pre obrobok (7) periodicky, aby sa vyrovnávalo opotrebovanie brúsneho kotúča (5, 6).

5.5 Výmena brúsneho kotúča (obr. 8 – 12)

- Pred výmenou brúsneho kotúča: Vytiahnite kábel zo siete!
- Uvoľnite 3 skrutky (A) na kryte (4) pomocou kľúča s vnútorným šesťhranom 4 mm. Vytiahnite skrutky (A) až po doraz.
- Teraz otočte ľavý kryt (4) proti smeru hodinových ručičiek tak, aby sa kryt (4) dal vybrať popri ochrane proti iskrám (3). Pravý kryt (4)

- otočte v smere hodinových ručičiek.
- Odstráňte kryt (4).
- Uvoľnite skrutky s vnútorným šesťhranom (11) podľa popisu v bode 5.2, aby ste ochranu proti iskrám (3) mohli posunúť smerom nahor. Ochranu proti iskrám (3) umiestnite do maximálnej výšky.
- Upozornenie! Na zaistenie brúsneho kotúča (5, 6) proti rotácii použite handru, utierku alebo niečo podobné.
- Maticu (B) uvoľnite tak, že nasadíte kľúč veľk. 19 mm a brúsny kotúč (5, 6) pevne pridržíte pomocou handry, utierky alebo podobne.
- Upozornenie! Kľúč veľk. 19 mm nie je súčasťou dodávky.
- Upozornenie! Otáčajte maticu (B) v smere rotácie brúsneho kotúča (5, 6).
- Maticu (B), prírubu (C) a starý brúsny kotúč odstráňte.
- Pred namontovaním nového brúsneho kotúča dôkladne očistite všetky časti, ktoré sa počas prevádzky otáčajú.
- Nový brúsny kotúč (5, 6), prírubu (C) a maticu (B) znovu vložte v opačnom poradí a utiahnite.
- Upozornenie! Maticu (B) mierne utiahnite, skrutkové spojenie napomáha pri prevádzke v dôsledku konštrukcie upnutiu brúsneho kotúča.
- Nakoniec kryt (4) pomocou 3 skrutiek (A) znovu namontujte.
- Ochranu proti iskrám (3) nastavte podľa popisu v bode 5.2.
- Varovanie! Pred opätovným začatím práce s prístrojom sa musí skontrolovať funkčnosť ochranných zariadení.
- Varovanie! Používajte vždy brúsku s obojstranne namontovaným brúsnym kotúčom. Znižuje sa tým riziko, že sa dotknete rotujúceho vretena.

6. Obsluha

6.1 Vypínač zap/vyp (1)

Pre zapnutie prístroja nastavte vypínač zap/vyp (1) do polohy I.

Pre vypnutie prístroja nastavte vypínač zap/vyp (1) do polohy 0.

Po zapnutí prístroja vyčkajte, kým nedosiahne svoje maximálne otáčky. Až potom začnite s brúsením.

6.2 Prevádzka svietidla (obr. 1)

- Svietidlo (10) sa okamžite automaticky zapne, keď sa vypínač zap/vyp (1) prepne do polohy I.
- Vďaka ohybnému ramenu sa dá svietidlo (10) nastaviť do požadovanej polohy.
- Svietidlo (10) sa okamžite automaticky vypne, keď sa vypínač zap/vyp (1) prepne do polohy 0.

6.3 Brúsenie

- Pre jemné brúsenie sa odporúča použiť brúsny kotúč (6) s jemným zrnom, pre hrubé brúsenie sa odporúča hrubozrnný brúsny kotúč (5).
- Položte obrobok na podložku (7) a pod požadovaným uhlom ho pomaly prisúvajte k brúsnemu kotúču (5, 6), až kým sa ho nedotkne.
- Pre dosiahnutie optimálneho brúsneho výsledku pohybujte s obrobkom zľahka hore-dolu. Okrem toho tak zabezpečíte rovnomerné opotrebovanie brúsneho kotúča (5, 6). Obrobok nechajte z času na čas vychladieť.

Opatrne!

Ak by sa stalo, že sa počas práce kotúč zablokuje, vyberte obrobok a počkajte, kým prístroj znovu nedosiahne svoje najvyššie otáčky. Ak je to potrebné, musíte obrobok viesť k brúsnemu kotúču s použitím miernej sily.

7. Výmena sieťového prípojného vedenia

Nebezpečenstvo!

V prípade poškodenia sieťového prípojného vedenia prístroja sa musí vedenie vymeniť výrobcom alebo jeho zákazníckym zastúpením alebo podobne kvalifikovanou osobou, aby sa zabránilo rizikám.

8. Čistenie, údržba a objednanie náhradných dielov

Nebezpečenstvo!

Pred všetkými údržbovými a čistiacimi prácami vytiahnite kábel zo siete.

8.1 Čistenie

- Udržujte ochranné zariadenia, vzduchové otvory a kryt motora vždy v čistom stave bez prachu a nečistôt. Utrite prístroj čistou utierkou alebo ho vyčistite vyfúkaním stlačeným vzduchom pri nastavení na nízky tlak.
- Odporúčame, aby ste prístroj čistili priamo po každom použití.
- Čistite prístroj pravidelne pomocou vlhkej utierky a malého množstva tekutého mydla. Nepoužívajte žiadne agresívne čistiace prostriedky ani riedidlá; tieto prostriedky by mohli napadnúť umelohmotné diely prístroja. Dbajte na to, aby sa do vnútra prístroja nedostala voda. Vniknutie vody do elektrického prístroja zvyšuje riziko úrazu elektrickým prúdom.

8.2 Údržba

Vo vnútri prístroja sa nenachádzajú žiadne ďalšie diely vyžadujúce údržbu.

8.3 Objednávanie náhradných dielov:

Pri objednávaní náhradných dielov je potrebné uviesť nasledovné údaje:

- Typ prístroja
- Výrobné číslo prístroja
- Identifikačné číslo prístroja
- Číslo potrebného náhradného dielu

Aktuálne ceny a informácie nájdete na stránke www.isc-gmbh.info

8.4 Transport

Stroj prepravujte len nadvihnutím za teleso motora alebo základovú dosku (9). Na manipuláciu alebo transport nikdy nepoužívajte ochranné zariadenia, ako sú ochranné sklo (2), ochrana proti iskrám (3) a podložka pre obrobok (7).

9. Likvidácia a recyklácia

Prístroj sa nachádza v obale za účelom zabránenia poškodeniu pri transporte. Tento obal je vyrobený zo suroviny a tým pádom je ho možné znovu použiť alebo sa môže dať do zberu na recykláciu surovín. Prístroj a jeho príslušenstvo sa skladajú z rôznych materiálov, ako sú napr. kovy a plasty. Poškodené prístroje nepatria do domového odpadu. Prístroj by sa mal odovzdať k odbornej likvidácii na príslušnom zbernom mieste. Pokiaľ Vám nie je známe takéto zberné miesto, informujte sa prosím na miestnej samospráve.

10. Skladovanie

Składujte prístroj a jeho príslušenstvo na tmavom, suchom a nezamrzajúcom mieste mimo dosahu detí. Optimálna teplota pre skladovanie je medzi 5 až 30 °C. Składujte tento elektrický prístroj v originálnom balení.



Len pre krajiny EÚ

Neodstraňujte elektrické prístroje ako domový odpad!

Podľa Európskej smernice 2012/19/ES o odpade z elektrických a elektronických zariadení (OEEZ) a v súlade s národnými právnymi predpismi sa musia použité elektronické prístroje odovzdať do triedeného zberu a musí sa zabezpečiť ich špecifické spracovanie v súlade s ochranou životného prostredia (recyklácia).

Recyklačná alternatíva k výzve na spätné zaslanie výrobku:

Majiteľ elektrického prístroja je alternatívne namiesto spätnej zásielky povinný spolupracovať pri riadnej recyklácii prístroja v prípade vzdania sa jeho vlastníctva. Starý prístroj môže byť za týmto účelom taktiež prenechaný zbernému miestu, ktoré vykoná odstránenie v zmysle národného zákona o recyklácii a odpadovom hospodárstve. Netýka sa to dielov príslušenstva, priložených k starým prístrojom a pomocných prostriedkov bez elektronických komponentov.

Dodatočná tlač alebo iné reprodukovanie dokumentácie a sprievodných dokladov výrobkov, taktiež ich častí, je prípustná len s výslovným súhlasom spoločnosti iSC GmbH.

Technické zmeny vyhradené

Servisné informácie

Vo všetkých krajinách uvedených na záručnom liste máme kompetentných servisných partnerov, ktorých kontakty je možné prevziať zo záručného listu. Sú Vám k dispozícii pre akékoľvek servisné požiadavky ako opravy, objednávanie náhradných a opotrebovaných dielov alebo nákup spotrebných materiálov.

Je potrebné dbať na to, že v prípade tohto výrobku podliehajú nasledujúce diely bežnému pracovnému alebo prirodzenému opotrebeniu, resp. sú nasledujúce diely považované za spotrebný materiál.

| Kategória | Príklad |
|---------------------------------------|---------------|
| Diely podliehajúce opotrebeniu* | |
| Spotrebný materiál / spotrebné diely* | Brúsne kotúče |
| Chýbajúce diely | |

* nie je bezpodmienečne obsiahnuté v objeme dodávky!

V prípade nedostatkov alebo chýb Vás prosíme, aby ste príslušnú chybu nahlásili na adrese www.isc-gmbh.info. Prosím, dbajte na presný popis chyby a odpovedzte pritom v každom prípade na nasledujúce otázky:

- Fungoval prístroj predtým alebo bol od začiatku chybný?
- Všimli ste si niečo pred vyskytnutím poruchy (symptóm pred poruchou)?
- Aké chybné funkcie podľa Vás prístroj vykazuje (hlavný symptóm)?
Popíšte túto chybnú funkciu.

Záručný list

Vážená zákazníčka, vážený zákazník, naše výrobky podliehajú prísnej kontrole kvality. V prípade, že nebude prístroj napriek tomu bezchybne fungovať, je nám to veľmi ľúto a prosíme Vás, aby ste sa obrátili na našu servisnú službu na adrese uvedenej na tomto záručnom liste. Radi Vám budeme k dispozícii taktiež telefonicky na uvedenom servisnom telefónnom čísle. Pre uplatnenie nárokov na záručné plnenie platia nasledujúce podmienky:

1. Tieto záručné podmienky sa týkajú výlučne štandardných spotrebiteľov, t.j. takých osôb, ktoré tento výrobok nechcú používať na účely v rámci svojich remeselníckych činností ani na iné samostatne zárobkové činnosti. Tieto záručné podmienky upravujú dodatočné záručné plnenia, ktoré nižšie uvedený výrobca poskytuje kupujúcim svojich nových prístrojov dodatočne k zákonnej záruke. Vaše zákonné nároky na záruku nie sú touto zárukou dotknuté. Naše záručné plnenie je pre Vás zadarmo.
2. Záručné plnenie sa vzťahuje výlučne len na nedostatky na Vami zakúpenom novom prístroji nižšie uvedeného výrobcu, ktoré sú spôsobené chybami materiálu alebo výrobnými chybami, a podľa nášho uváženia sa obmedzuje na odstránenie týchto nedostatkov na prístroji alebo výmenu prístroja. Prosím, dbajte na to, že naše prístroje neboli svojím určením konštruované na profesionálne, remeselnícke ani odborné použitie. Táto záručná zmluva sa preto neuzatvára, ak sa prístroj počas záručnej doby používal v profesionálnych, remeselníckych alebo priemyselných prevádzkach, alebo ak bol vystavený namáhaniu rovnocennému s takýmto použitím.
3. Z našej záruky sú vylúčené:
 - Škody na prístroji, ktoré boli spôsobené nedodržaním montážneho návodu alebo na základe neodbornej inštalácie, nedodržaním návodu na použitie (ako napr. pripojením na nesprávne sieťové napätie alebo druh prúdu) alebo nedodržaním pokynov pre údržbu a bezpečnostných pokynov alebo vystavením prístroja abnormálnym poveternostným podmienkam alebo nedostatočnou starostlivosťou a údržbou.
 - Škody na prístroji, ktoré boli spôsobené zneužívaním alebo nesprávnym používaním (ako napr. preťaženie prístroja alebo použitie neprípustných pracovných nástrojov alebo príslušenstva), vniknutím cudzích telies do prístroja (ako napr. piesok, kamene alebo prach, prepravné poškodenia), použitím násilia alebo cudzieho pôsobenia (napr. škody spôsobené pádom).
 - Škody na prístroji alebo na častiach prístroja, ktoré zodpovedajú príslušnému pracovnému, bežnému alebo inému prirodzenému opotrebeniu.
4. Doba záruky je 24 mesiacov a začína plynúť od dátumu zakúpenia prístroja. Nároky na záruku sa musia uplatniť pred koncom uplynutia záručnej doby do dvoch týždňov od zistenia nedostatku. Uplatnenie nárokov na záruku po uplynutí záručnej doby je vylúčené. Oprava alebo výmena prístroja nevedie k predĺženiu záručnej doby ani nedochádza na základe tohto plnenia ku vzniku novej záručnej doby pre prístroj ani pre akékoľvek inštalované náhradné diely. To platí taktiež pri použití miestneho servisu.
5. Pre uplatnenie Vášho nároku, prosím nahláste defektný prístroj na adrese: www.isc-gmbh.info. Prosíme, aby ste mali k dispozícii účtenku alebo iné doklady o zakúpení nového prístroja. Prístroje, ktoré budú zaslané bez príslušných dokladov alebo bez typového štítku, budú vylúčené zo záručného plnenia kvôli nedostatočnej možnosti identifikácie. Ak spadá defekt prístroja pod naše záručné plnenie, dostanete obratom naspäť opravený alebo nový prístroj.

Samozrejme Vám radi opravíme nedostatky na prístroji na Vaše náklady, ak tieto nedostatky nespádajú alebo už nespádajú do rozsahu záruky. Prosím, pošlite nám v takom prípade prístroj na našu servisnú adresu.

Ohľadne opotrebovaných, spotrebných a chýbajúcich dielov poukazujeme na obmedzenia tejto záruky podľa servisných informácií uvedených v tomto návode na obsluhu.



Gevaar! - Handleiding lezen om het letselrisico te verminderen



Voorzichtig! Draag een gehoorbeschermer. Lawaai kan aanleiding geven tot gehoorverlies.



Voorzichtig! Draag een stofmasker. Bij het bewerken van metaal en andere materialen kan voor de gezondheid schadelijk stof ontstaan. Asbesthoudend materiaal mag niet worden bewerkt!



Voorzichtig! Draag altijd een veiligheidsbril. Vonken die tijdens het werk ontstaan of splinters, spanten en stof die uit het apparaat ontsnappen kunnen leiden tot gezichtsverlies.



Waarschuwing! Gebruik geen beschadigde slijpschijven. Beschadigde inzetgereedschappen kunnen breken en in het rond vliegen.



Voorzichtig! Draag beschermende handschoenen.



Draairichting van de slijpschijf.



Voorzichtig! Niet gebruiken met handmachines. Deze slijpgereedschappen mogen alleen worden ingezet op machines, die niet met de hand worden vastgehouden.



Voorzichtig! Niet gebruiken om nat te slijpen en nat door te slijpen. Deze slijpgereedschappen zijn alleen geschikt om droog te slijpen.



Voorzichtig! Alleen toegelaten voor een volledig afgesloten werkomgeving. Deze slijpgereedschappen mogen alleen worden ingezet op vast opgestelde slijpmachines, waarvan de beschermrichtingen worden erkend als volledig afgesloten werkomgeving.

Gevaar!

Bij het gebruik van toestellen dienen enkele veiligheidsmaatregelen te worden nageleefd om lichamelijk gevaar en schade te voorkomen. Lees daarom deze handleiding / veiligheidsinstructies zorgvuldig door. Bewaar deze goed zodat u de informatie op elk moment kunt terugvinden. Mocht u dit toestel aan andere personen doorgeven, gelieve dan deze handleiding / veiligheidsinstructies mee te geven. Wij zijn niet aansprakelijk voor ongevallen of schade die te wijten zijn aan niet-naleving van deze handleiding en van de veiligheidsinstructies.

1. Veiligheidsaanwijzingen

De overeenkomstige veiligheidsinstructies vindt u in de bijgaande brochure.

Waarschuwing!

Lees alle veiligheidsinstructies, aanwijzingen, plaatjes en technische gegevens, waarvan dit elektrisch gereedschap is voorzien.

Nalatigheden bij de inachtneming van de volgende instructies kunnen een elektrische schok, brand en/of ernstige verwondingen veroorzaken.

Bewaar alle veiligheidsinstructies en aanwijzingen voor de toekomst.

2. Beschrijving van het gereedschap en leveringsomvang**2.1 Beschrijving van het apparaat (afbeelding 1/2a-2c)**

1. Aan/Uit-schakelaar
2. Beschermglas
3. Vonkenscherm
4. Afdekking
5. Slijpschijf grof
6. Slijpschijf fijn
7. Werkstuksteun
8. Bevestigingsgaten
9. Bodemplaat
10. Lamp met flexibele schacht
11. Binnenzeskantschroef
12. Onderlegplaatje klein
13. Veerring klein
14. Moer
15. Slotschroef lang
16. Vastzetknop klein
17. Slotschroef kort
18. Onderlegplaatje groot
19. Veerring groot

20. Vastzetknop groot

2.2 Leveringsomvang

Gelieve de volledigheid van het artikel te controleren aan de hand van de beschreven omvang van de levering. Indien er onderdelen ontbreken, gelieve u dan binnen 5 werkdagen na aankoop van het artikel te wenden tot ons servicecenter of tot het verkooppunt waar u het apparaat heeft gekocht, en leg een geldig bewijs van aankoop voor. Gelieve daarvoor de garantietabel in de serviceinformatie aan het einde van de handleiding in acht te nemen.

- Open de verpakking en neem het toestel voorzichtig uit de verpakking.
- Verwijder het verpakkingsmateriaal alsmede verpakkings-/transportbeveiligingen (indien aanwezig).
- Controleer of de leveringsomvang compleet is.
- Controleer het toestel en de accessoires op transportschade.
- Bewaar de verpakking indien mogelijk tot het verloop van de garantieperiode.

Gevaar!

Het toestel en het verpakkingsmateriaal zijn geen speelgoed voor kinderen! Kinderen mogen niet met plastic zakken, folies en kleine stukken spelen! Er bestaat inslik- en verstikkingsgevaar!

- Dubbele slijpmachine
- Beschermglas (2x)
- Vonkenscherm (2x)
- Werkstuksteun (2x)
- Binnenzeskantschroef (4x)
- Onderlegplaatje klein (6x)
- Veerring klein (6x)
- Moer (4x)
- Slotschroef lang (2x)
- Vastzetknop klein (2x)
- Slotschroef kort (2x)
- Onderlegplaatje groot (2x)
- Veerring groot (2x)
- Vastzetknop groot (2x)
- Originele handleiding
- Veiligheidsinstructies

3. Reglementair gebruik

De dubbele slijper is een gecombineerd toestel voor het grof en fijn slijpen van metalen, kunststoffen en andere materialen mits gebruikmaking van de gepaste slijpschijven.

De machine mag slechts voor werkzaamheden worden gebruikt waarvoor ze bedoeld is! Ondanks een doelmatig gebruik kunnen bepaalde resterende risicofactoren niet volledig uit de weg worden geruimd. Ten gevolge van de constructie en opbouw van de machine zouden zich de volgende punten kunnen voordoen:

- Contact met de slijpschijf in de niet afgedekte zone.
- Wegspringen van stukken van defecte slijpschijven.
- Wegspringen van werkstukken en werkstukdelen.
- Gehoorschade bij niet-gebruik van de nodige gehoorbeschermer.

De machine mag slechts voor werkzaamheden worden gebruikt waarvoor ze bedoeld is. Elk ander verder gaand gebruik is niet reglementair. Voor daaruit voortvloeiende schade of verwondingen van welke aard dan ook is de gebruiker/bediener, niet de fabrikant, aansprakelijk.

Wij wijzen erop dat onze gereedschappen overeenkomstig hun bestemming niet geconstrueerd zijn voor commercieel, ambachtelijk of industrieel gebruik. Wij geven geen garantie indien het gereedschap in ambachtelijke of industriële bedrijven alsmede bij gelijk te stellen activiteiten wordt gebruikt.

4. Technische gegevens

Netspanning: 220-240 V ~ 50 Hz
 Krachtontneming: .. S1 185 W | S2 30 min 400 W
 Nullasttoerental n_0 : 2980 min⁻¹
 Slijpschijf \varnothing max.: 207 mm
 Slijpschijf \varnothing min.: 173 mm
 \varnothing slijpschijf: 200 mm
 Dikte van de slijpschijf: 25 mm
 \varnothing boorgat slijpschijf: 32 mm
 Omtreksnelheid: 31,2 m/s
 Korreling slijpschijf (grof): K36
 Korreling slijpschijf (fijn): K60
 Beschermklasse: I

Gewicht: ca. 12 kg

Inschakelduur:

De inschakelduur S2 30 min (kortstondig bedrijf) betekent dat de motor met het nominaal vermogen (400 W) enkel voor de tijd (30 min) vermeld op het kenplaatje voortdurend mag worden belast. Anders zou hij ontoelaatbaar warm worden. Tijdens de pauze koelt de motor weer af op zijn oorspronkelijke temperatuur.

Gevaar!

Geluid

De geluidswaarden zijn vastgesteld overeenkomstig EN 62841.

Bedrijf

Geluidsdrukniveau L_{pA} 88,6 dB (A)
 Onzekerheid K_{pA} 3 dB (A)
 Geluidsvermogen L_{WA} 101,6 dB (A)
 Onzekerheid K_{WA} 3 dB (A)

Draag een gehoorbescherming.

Lawaai kan gehoorverlies tot gevolg hebben.

De vermelde geluidsemissiewaarden zijn gemeten volgens een genormaliseerde testprocedure en kunnen worden gebruikt om elektrische gereedschappen onderling te vergelijken.

De vermelde geluidsemissiewaarden kunnen ook worden gebruikt voor een voorlopige inschatting van de belasting.

Waarschuwing!

De geluidsemissies kunnen tijdens de daadwerkelijke inzet van het elektrisch gereedschap afwijken van de vermelde waarden, afhankelijk van de manier waarop het wordt gebruikt, en met name van wat voor soort werkstuk wordt bewerkt.

Beperk de geluidsoontwikkeling en vibratie tot een minimum!

- Gebruik enkel intacte toestellen.
- Onderhoud en reinig het toestel regelmatig.
- Pas uw manier van werken aan het toestel aan.
- Overbelast het toestel niet.
- Laat het toestel indien nodig nazien.
- Schakel het toestel uit als het niet wordt gebruikt.

Beperk de werktijd!

Daarbij moet rekening worden gehouden met alle aandelen van de bedrijfscyclus (bijvoorbeeld tijden waarin het elektrisch gereedschap is uitgeschakeld, en zulke, waarin het weliswaar is ingeschakeld maar loopt zonder belasting).

Voorzichtig!**Restrisico's**

Er blijven altijd restrisico's over ook al wordt dit elektrisch gereedschap naar behoren bediend. Volgende gevaren kunnen zich voordoen in verband met de bouwwijze en uitvoering van dit elektrisch gereedschap:

1. Longletsels indien geen gepaste stofmasker wordt gedragen.
2. Gehoorschade indien geen gepaste gehoorbeschermer wordt gedragen.
3. Schade aan de gezondheid die voortvloeit uit hand-arm-trillingen indien het toestel lang zonder onderbreking wordt gebruikt of niet naar behoren wordt gehanteerd en onderhouden.

5. Vóór inbedrijfstelling

Controleer of de gegevens vermeld op het kenplaatje overeenkomen met de gegevens van het stroomnet alvorens het gereedschap aan te sluiten.

Waarschuwing!

Verwijder altijd de netstekker uit het stopcontact voordat u het gereedschap anders afstelt.

Trek vóór alle onderhouds- en montagewerkzaamheden de netstekker uit het stopcontact.

- De machine moet stabiel worden opgesteld.
- Alvorens te beginnen werken moet de slijpmachine door middel van de 4 bevestigingsgaten (8) in de bodemplaat (9) vast aan bijv. een werkbank worden geschroefd.
- Vóór inbedrijfstelling moeten alle afdekkingen en veiligheidsinrichtingen zoals voorgeschreven zijn gemonteerd.
- De slijpschijven moeten vrij kunnen lopen.
- Controleer voordat u de machine aansluit of de gegevens vermeld op het typeplaatje overeenkomen met de gegevens van het stroomnet.

5.1 Montage vonkenscherm / beschermglas (afbeelding 3/4)

- Monteer het vonkenscherm (3) aan de machine (afbeelding 3).
- Gebruik daarvoor de binnenzeskantschroeven (11), onderlegplaatjes (12), veerringen (13) en moeren (14).
- Draai de schroefverbinding vast met een binnenzeskantsleutel 4 mm en schroefsleutel SW 8 mm. Aanwijzing! Niet meegeleverd.
- Monteer het beschermglas (2) met een slotschroef (15), onderlegplaatje (12), veerring (13) en vastzetknop (16) aan het vonkenscherm (3) (afbeelding 4).

5.2 Instelling vonkenscherm (afbeelding 5)

- Het vonkenscherm kan met behulp van de slobgaten (3) daarin in verticale richting worden ingesteld.
- Draai daarvoor de binnenzeskantschroeven (11) los en verschuif het vonkenscherm zo dicht mogelijk naar de slijpschijf (5, 6).
- Waarschuwing! De afstand tussen de slijpschijf (5, 6) en het vonkenscherm (3) moet zo klein mogelijk en mag in geen geval groter dan 2 mm worden ingesteld.
- Fixeer het vonkenscherm (3) daarna weer.
- Waarschuwing! Stel het vonkenscherm (3) regelmatig in, zodat de slijtage van de slijpschijf (5, 6) wordt gecompenseerd.

5.3 Montage werkstuksteun (afbeelding 6)

- Monteer de werkstuksteun (7) aan de machine.
- Waarschuwing! Het schuine vlak van de werkstuksteun moet van de slijpschijf (5, 6) weg wijzen!
- Gebruik daarvoor de slotschroef (17), het onderlegplaatje (18), de veerring (19) en de vastzetknop (20).

5.4 Instelling werkstuksteun (afbeelding 7)

- Met behulp van het slobgat in de werkstuksteun (7) kan deze in horizontale richting worden ingesteld.
- Draai daarvoor de vastzetknop (20) los en verschuif de werkstuksteun (7) zo dicht mogelijk naar de slijpschijf (5, 6).
- Waarschuwing! De afstand tussen de slijpschijf (5, 6) en de werkstuksteun (7) moet zo klein mogelijk en mag in geen geval groter dan 2 mm worden ingesteld.
- Fixeer daarna de werkstuksteun (7) weer met de vastzetknop (20).
- Waarschuwing! Stel de werkstuksteun (7) re-

gelmatig in, zodat de slijtage van de slijpschijf (5, 6) wordt gecompenseerd.

5.5 Wissel van de slijpschijf (afbeelding 8-12)

- Vóór vervanging van de slijpschijf: netstekker uittrekken!
- Draai de 3 schroeven (A) aan de afdekking (4) los met de binnenzeskantsleutel 4 mm. Draai de schroeven (A) tot aan de aanslag eruit.
- Draai nu de linker afdekking (4) zo ver tegen de klok in, tot de afdekking (4) voorbij het vonkenscherm (3) eraf kan worden genomen. Draai de rechter afdekking (4) met de klok mee.
- Neem de afdekking (4) eraf.
- Draai de binnenzeskantschroeven (11) los zoals beschreven onder 5.2, om het vonkenscherm (3) naar boven te verschuiven. Plaats het vonkenscherm (3) op maximale hoogte.
- Aanwijzing! Gebruik een lap, doek of iets gelijkaardigs om de slijpschijf (5, 6) te beveiligen tegen rotatie.
- Draai de moer (B) los door een schroefslutel SW 19 mm aan te zetten en de slijpschijf (5, 6) met een lap, doek of iets gelijkaardigs vast te houden.
- Aanwijzing! Schroefslutel SW 19 mm is niet meegeleverd.
- Aanwijzing! Draai de moer (B) in rotatie-richting van de slijpschijf (5, 6).
- Neem de moer (B), de flens (C) en de oude slijpschijf eraf.
- Reinig vóór montage de nieuwe slijpschijf en alle zich tijdens het bedrijf draaiende delen zorgvuldig.
- Zet de nieuwe slijpschijf (5, 6), de flens (C) en de moer (B) in omgekeerde volgorde weer erin en draai deze vast.
- Aanwijzing! Draai de moer (B) matig vast, de schroefverbinding werkt tijdens het bedrijf op grond van de constructie het vastgeklemd raken van de slijpschijf in de hand.
- Monteer daarna de afdekking (4) weer met de 3 schroeven (A).
- Stel het vonkenscherm (3) in zoals beschreven onder 5.2.
- Waarschuwing! Voordat u weer werkt met het apparaat, moet de goede werking van de beschermrichtingen worden gecontroleerd.
- Waarschuwing! Gebruik de slijpmachine altijd met aan beide zijden gemonteerde slijpschijf. Dit verlaagt het risico om een roterende spil te aan te raken.

6. Bediening

6.1 Aan-/Uit-schakelaar (1)

Breng de AAN/UIT-schakelaar (1) naar de stand I om de slijpmachine aan te zetten.

Om de machine af te leggen brengt u de AAN/UIT-schakelaar (1) naar stand 0.

Wacht na het aanzetten tot het gereedschap zijn maximumtoerental heeft bereikt. Begin dan pas met het slijpen.

6.2 Bedrijf lamp (afbeelding 1)

- De lamp (10) wordt automatisch ingeschakeld, zodra de Aan/Uit-schakelaar (1) op stand I wordt gezet.
- Door middel van de flexibele schacht kan de lamp (10) in de gewenste positie worden gebracht.
- De lamp (10) wordt automatisch uitgeschakeld, zodra de Aan/Uit-schakelaar (1) op stand 0 wordt gezet.

6.3 Slijpen

- Voor fijne slijpwerkzaamheden valt het aan te raden om de fijnkorrelige slijpschijf (6) in te zetten, voor grove slijpwerkzaamheden de grofkorrelige slijpschijf (5).
- Leg het werkstuk op de werkstuksteun (7) en breng het langzaam in de gewenste hoek naar de slijpschijf (5, 6) tot het in contact komt met de schijf.
- Beweeg het werkstuk lichtjes heen en weer om een optimaal slijpresultaat te behalen. De slijpschijf (5, 6) wordt op die manier bovendien gelijkmatig afgesleten. Laat het werkstuk tussendoor afkoelen.

Voorzichtig!

Mocht de slijpschijf tijdens het werken blokkeren, neem dan uw werkstuk weg en wacht, tot het apparaat zijn maximale toerental opnieuw heeft bereikt. U moet het werkstuk eventueel met minder uitgeoefende kracht naar de slijpschijf toe leiden.

7. Vervanging van de netaansluitleiding

Gevaar!

Als de netaansluitleiding van dit apparaat beschadigd wordt, dan moet hij door de fabrikant of diens klantendienst of door een gelijkwaardig gekwalificeerde persoon vervangen worden, om gevaren te vermijden.

8. Reiniging, onderhoud en bestellen van wisselstukken

Gevaar!

Trek vóór alle schoonmaakwerkzaamheden de netstekker uit het stopcontact.

8.1 Reiniging

- Hou de veiligheidsinrichtingen, de ventilatiespleten en het motorhuis zo veel mogelijk vrij van stof en vuil. Wrijf het toestel met een schone doek af of blaas het met perslucht bij lage druk schoon.
- Het is aan te bevelen het toestel direct na elk gebruik te reinigen.
- Reinig het toestel regelmatig met een vochtige doek en wat zachte zeep. Gebruik geen reinigings- of oplosmiddelen; die zouden de kunststofcomponenten van het toestel kunnen aantasten. Let er goed op dat geen water in het toestel terechtkomt. Door binnendringen van water in een elektrische apparatuur verhoogt het risico van een elektrische schok.

8.2 Onderhoud

In het toestel zijn er geen andere te onderhouden onderdelen.

8.3 Bestellen van wisselstukken:

Gelieve bij het bestellen van wisselstukken volgende gegevens te vermelden:

- Type van het toestel
- Artikelnummer van het toestel
- Ident-nummer van het toestel
- Wisselstuknummer van het benodigd stuk

Actuele prijzen en info vindt u terug onder www.isc-gmbh.info

8.4 Transport

Transporteer de machine alleen door hem op te tillen aan het motorhuis of de bodemplaat (9). Gebruik de bescherminrichtingen zoals beschermglas (2), vonkenscherm (3) en werkstuk-

steun (7) nooit om het apparaat te hanteren of te transporteren.

9. Verwijdering en recyclage

Het toestel bevindt zich in een verpakking om transportschade te voorkomen. Deze verpakking is een grondstof en bijgevolg herbruikbaar of kan naar de grondstofkringloop worden teruggevoerd. Het toestel en zijn accessoires bestaan uit diverse materialen, zoals b.v. metaal en kunststof. Defecte toestellen horen niet thuis in het huisvuil. Om zich van het toestel naar behoren te ontdoen dient het naar een geschikte verzamelplaats te worden gebracht. Als u geen verzamelplaats kent gelieve u dan bij de gemeente te informeren.

10. Opbergen

Bewaar het toestel en de accessoires op een donkere, droge en vorstvrije plaats die voor kinderen ontoegankelijk is. De optimale opbergtemperatuur ligt tussen 5° C en 30° C. Bewaar het elektrische gereedschap in de originele verpakking.



Enkel voor EU-landen

Elektrisch gereedschap hoort niet bij het huisvuil thuis!

Volgens de Europese richtlijn 2012/19/EG op afgedankte elektrische en elektronische toestellen en omzetting in nationaal recht dienen afgedankte elektrische gereedschappen afzonderlijk te worden verzameld en milieuvriendelijk te worden gerecycleerd.

Recyclagealternatief i.p.v. het toestel terug te sturen:

De eigenaar van het elektrische toestel is alternatief verplicht, i.p.v. het toestel terug te sturen, mede te werken bij de behoorlijke recyclage in geval hij zich van het eigendom ontdoet. Het afgedankte toestel kan hiervoor ook bij een verzamelplaats worden afgegeven die voor een verwijdering als bedoeld in de wetgeving in zake recyclage en afvalverwerking zorgt. Hieronder vallen niet bij de afgedankte toestellen gevoegde accessoires en hulpmiddelen zonder elektrische componenten.

Nadruk of andere reproductie van documentatie en geleidepapieren van de producten, geheel of gedeeltelijk, enkel toegestaan mits uitdrukkelijke toestemming van iSC GmbH.

Technische wijzigingen voorbehouden

Service-informatie

Wij werken in alle landen die in het garantiebewijs zijn genoemd, samen met competente servicepartners, wier contactgegevens u kunt afleiden uit het garantiebewijs. Deze staan voor alle diensten zoals reparatie, het verschaffen van wisselstukken of slijtdelen of voor de aankoop van verbruiksmaterialen te uwer beschikking.

U moet er rekening mee houden dat bij dit product de volgende delen onderhevig zijn aan een slijtage door gebruik of een natuurlijke slijtage, resp. dat de volgende delen nodig zijn als verbruiksmaterialen.

| Categorie | Voorbeeld |
|--------------------------------------|---------------|
| Slijtstukken* | |
| Verbruiksmateriaal/verbruiksstukken* | Slijpschijven |
| Ontbrekende onderdelen | |

* niet verplicht bij de leveringsomvang begrepen!

Bij gebreken of defecten verzoeken wij u om de fout te melden op het internet onder www.isc-gmbh.info. Gelieve te zorgen voor een nauwkeurige beschrijving van de fout en daarbij in elk geval de volgende vragen te beantwoorden:

- Heeft het toestel reeds eenmaal gewerkt of was het vanaf het begin defect?
- Is u iets opgevallen voordat het defect zich voordeed (symptoom vóór het defect)?
- Welke foutieve werkwijze vertoont het toestel volgens u (hoofdsymptoom)?
Beschrijf deze foutieve werkwijze.

Garantiebewijs

Geachte klant,
onze producten worden onderworpen aan een strenge kwaliteitscontrole. Mocht dit apparaat echter ooit niet naar behoren functioneren, spijt dit ons ten zeerste en vragen u zich te wenden tot onze servicedienst onder het adres vermeld op dit garantiebewijs. Wij staan ook graag telefonisch tot uw dienst via het vermelde servicetelefoonnummer. Voor eisen in verband met het recht garantie geldt het volgende:

1. Deze garantievoorwaarden zijn uitsluitend gericht aan de gebruikers, d.w.z. natuurlijke personen die dit product niet in het kader van hun ambachtelijke noch van een andere zelfstandige activiteit willen gebruiken. Deze garantievoorwaarden regelen aanvullende garantieprestaties, die de hieronder genoemde fabrikant kopers van zijn nieuwe apparaten toezegt in aanvulling tot de wettelijke garantie. Uw wettelijke garantieclaims blijven onaangetast door deze garantie. Onze garantieprestatie is voor u gratis.
2. De garantieprestatie geldt uitsluitend voor gebreken aan een door u aangekocht nieuw apparaat van de hieronder genoemde fabrikant die aantoonbaar berusten op een materiaal- of productiefout, en is naar onze keuze beperkt tot het verhelpen van zulke gebreken aan het apparaat of de vervanging ervan.
Wij wijzen erop dat onze apparaten overeenkomstig hun bestemming niet ontworpen zijn voor commercieel, ambachtelijk of industrieel gebruik. Van een garantiecontract is derhalve geen sprake, als het apparaat binnen de garantieperiode in commerciële, ambachtelijke of industriële bedrijven werd ingezet of aan een daarmee gelijk te stellen belasting werd blootgesteld.
3. Van onze garantie zijn uitgesloten:
 - Schade aan het apparaat als gevolg van niet-inachtneming van de montagehandleiding of op grond van ondeskundige installatie, als gevolg van niet-inachtneming van de gebruiksaanwijzing (zoals bijv. door aansluiting aan een verkeerde netspanning of stroomsoort) of niet-inachtneming van de onderhouds- en veiligheidsvoorschriften, door blootstelling van het apparaat aan abnormale omgevingsvoorwaarden of door nalatig onderhoud en verzorging.
 - Schade aan het apparaat als gevolg van misbruik of ondeskundige toepassingen (zoals bijv. overbelasting van het apparaat of de inzet van niet toegelaten gereedschappen of toebehoren), binnendringen van vreemde voorwerpen in het apparaat (zoals bijv. zand, stenen of stof, transportschade), gebruik van geweld of als gevolg van externe invloeden (zoals bijv. schade door vallen).
 - Schade aan het apparaat of aan delen van het apparaat die valt te herleiden tot slijtage als gevolg van gebruik, en als gevolg van normale of andere natuurlijke slijtage.
4. De garantieperiode bedraagt 24 maanden en gaat in op de datum van aankoop van het apparaat. Garantieclaims dienen voor het verloop van de garantieperiode binnen de twee weken na het vaststellen van het defect geldend te worden gemaakt. Het indienen van garantieclaims na verloop van de garantieperiode is uitgesloten. De herstelling of vervanging van het apparaat leidt niet tot een verlenging van de garantieperiode noch wordt door deze prestatie een nieuwe garantieperiode voor het apparaat of voor eventueel ingebouwde wisselstukken op gang gebracht. Dit geldt ook bij het ter plaatse uitvoeren van een serviceactiviteit.
5. Gelieve om een garantieclaim in te dienen het defecte apparaat aan te melden onder: www.isc-gmbh.info. Houd het aankoopbewijs of een ander bewijs van uw aankoop van het nieuwe apparaat bij de hand. Apparaten die zonder bijhorende bewijzen of zonder typeplaatje worden teruggestuurd, worden op grond van de ontbrekende mogelijkheid om het apparaat toe te kennen uitgesloten van de garantieprestatie. Valt het defect van het apparaat binnen onze garantieprestatie, dan bezorgen wij u per omgaande een gerepareerd of nieuw apparaat terug.

Uiteraard staan wij ook tot u dienst om, mits betaling van de kosten, defecten van het apparaat te verhelpen die buiten de garantieomvang vallen. Te dien einde stuurt u het apparaat aan ons serviceadres op.

Voor slijtstukken, verbruiksmateriaal en ontbrekende onderdelen wordt verwezen naar de beperkingen van deze garantie conform de service-informatie van deze handleiding.



Peligro! - Leer el manual de instrucciones para reducir cualquier riesgo de sufrir daños



Cuidado! Usar **protección para los oídos**. La exposición al ruido puede ser perjudicial para el oído.



¡Cuidado! Es preciso ponerse una **mascarilla antipolvo**. Puede generarse polvo dañino para la salud cuando se realicen trabajos en metal o en otros materiales. ¡Está prohibido trabajar con material que contenga asbesto!



¡Cuidado! Llevar **gafas de protección**. Durante el trabajo, la expulsión de chispas, astillas, virutas y polvo por el aparato pueden provocar pérdida de vista.



¡Aviso! No utilizar **muelas de lijar dañadas**. Las herramientas insertables dañadas pueden romperse y salir disparadas.



¡Cuidado! Llevar **guantes de protección**.



Sentido de giro de la muela de lijar.



¡Cuidado! No utilizar con máquinas de mano. Estas herramientas para lijar solo se pueden utilizar en máquinas que no se sostienen con la mano.



¡Cuidado! No utilizar para lijar en húmedo ni tronzar en húmedo. Estas herramientas de lijado han sido concebidas exclusivamente para lijar en seco.



¡Cuidado! Permitido solo para un área de trabajo completamente cerrada. Estas herramientas para lijar solo se pueden utilizar en lijadoras estacionarias cuyos dispositivos de protección se reconocen como un área de trabajo completamente cerrada.

Peligro!

Al usar aparatos es preciso tener en cuenta una serie de medidas de seguridad para evitar lesiones o daños. Por este motivo, es preciso leer atentamente este manual de instrucciones/advertencias de seguridad. Guardar esta información cuidadosamente para poder consultarla en cualquier momento. En caso de entregar el aparato a terceras personas, será preciso entregarles, asimismo, el manual de instrucciones/advertencias de seguridad. No nos hacemos responsables de accidentes o daños provocados por no tener en cuenta este manual y las instrucciones de seguridad.

1. Instrucciones de seguridad

Encontrará las instrucciones de seguridad correspondientes en el prospecto adjunto.

¡Aviso!

Leer todas las instrucciones de seguridad, indicaciones, ilustraciones y los datos técnicos con los que está provista esta herramienta eléctrica. El incumplimiento de las instrucciones indicadas a continuación puede provocar descargas eléctricas, incendios y/o daños graves. **Guardar todas las instrucciones de seguridad e indicaciones para posibles consultas posteriores.**

2. Descripción del aparato y volumen de entrega**2.1 Descripción del aparato (fig. 1/2a-2c)**

1. Interruptor ON/OFF
2. Cristal protector
3. Deflector de chispas
4. Cubierta
5. Muela de lijar gruesa
6. Muela de lijar fina
7. Soporte de la pieza
8. Orificios de fijación
9. Placa base
10. Lámpara con eje flexible
11. Tornillo de hexágono interior
12. Arandela pequeña
13. Arandela de muelle pequeña
14. Tuerca
15. Tirafondo largo
16. Botón de enclavamiento pequeño
17. Tirafondo corto
18. Arandela grande

19. Arandela de muelle grande
20. Botón de enclavamiento grande

2.2 Volumen de entrega

Sirviéndose de la descripción del volumen de entrega, comprobar que el artículo esté completo. Si faltase alguna pieza, dirigirse a nuestro Service Center o a la tienda especializada más cercana en un plazo máximo de 5 días laborales tras la compra del artículo presentando un recibo de compra válido. A este respecto, observar la tabla de garantía de las condiciones de garantía que se encuentran al final del manual.

- Abrir el embalaje y extraer cuidadosamente el aparato.
- Retirar el material de embalaje, así como los dispositivos de seguridad del embalaje y para el transporte (si existen).
- Comprobar que el volumen de entrega esté completo.
- Comprobar que el aparato y los accesorios no presenten daños ocasionados durante el transporte.
- Si es posible, almacenar el embalaje hasta que transcurra el periodo de garantía.

Peligro!

¡El aparato y el material de embalaje no son un juguete! ¡No permitir que los niños jueguen con bolsas de plástico, láminas y piezas pequeñas! ¡Riesgo de ingestión y asfixia!

- Lijadora doble
- Cristal protector (2 uds.)
- Deflector de chispas (2 uds.)
- Soporte de la pieza (2 uds.)
- Tornillo de hexágono interior (4 uds.)
- Arandela pequeña (6 uds.)
- Arandela de muelle pequeña (6 uds.)
- Tuerca (4 uds.)
- Tirafondo largo (2 uds.)
- Botón de enclavamiento pequeño (2 uds.)
- Tirafondo corto (2 uds.)
- Arandela grande (2 uds.)
- Arandela de muelle grande (2 uds.)
- Botón de enclavamiento grande (2 uds.)
- Manual de instrucciones original
- Instrucciones de seguridad

3. Uso adecuado

La lijadora doble es un aparato combinado para realizar trabajos en grueso y de precisión en metales, plásticos y otros materiales, usando siempre los discos de muela correspondientes

¡Utilizar la máquina sólo en los casos que se indican explícitamente como de uso adecuado! Existen determinados factores de riesgo que no se pueden descartar por completo, incluso haciendo un uso adecuado de la máquina. El tipo de diseño y montaje de la máquina pueden conllevar los siguientes puntos de riesgo.

- Contacto con la muela de lijar en la zona en que se halla al descubierto.
- Proyección de partes procedentes de muelas de lijar deterioradas.
- Proyección de las piezas con las que se está trabajando o de algunas de sus partes.
- Lesiones del aparato auditivo por no utilizar la protección necesaria.

Utilizar la máquina sólo en los casos que se indican explícitamente como de uso adecuado. Cualquier otro uso no será adecuado. En caso de uso inadecuado, el fabricante no se hace responsable de daños o lesiones de cualquier tipo; el responsable es el usuario u operario de la máquina.

Tener en consideración que nuestro aparato no está indicado para un uso comercial, industrial o en taller. No asumiremos ningún tipo de garantía cuando se utilice el aparato en zonas industriales, comerciales o talleres, así como actividades similares.

4. Características técnicas

Tensión de red: 220-240 V ~ 50 Hz
 Consumo: S1 185 W | S2 30 min 400 W
 Velocidad en vacío n_0 : 2980 r.p.m.
 Muela de lijar de \varnothing máx.: 207 mm
 Muela de lijar de \varnothing mín.: 173 mm
 \varnothing muela de lijar: 200 mm
 Espesor muela de lijar: 25 mm
 \varnothing orificio muela de lijar: 32 mm
 Velocidad periférica: 31,2 m/s
 Granulado muela de lijar (grueso): K36
 Granulado muela de lijar (fino): K60
 Clase de protección: I
 Peso: aprox. 12 kgg

Duración de funcionamiento:

La duración de funcionamiento S2 30 min (servicio temporal) indica que el motor con la potencia nominal (400 W) únicamente se puede cargar de forma permanente durante el tiempo indicado en la placa de datos (30 min). De lo contrario, se sobrepasarían los límites de calentamiento admisibles. Durante el descanso, el motor se enfría volviendo a alcanzar su temperatura de salida.

¡Peligro!

Ruido

La emisión de ruidos se ha determinado conforme a la norma EN 62841.

Funcionamiento

Nivel de presión acústica L_{pA} 88,6 dB(A)
 Imprecisión K_{pA} 3 dB(A)
 Nivel de potencia acústica L_{WA} 101,6 dB(A)
 Imprecisión K_{WA} 3 dB(A)

Usar protección auditiva.

La exposición al ruido puede ser perjudicial para la capacidad auditiva.

Los valores de emisión de ruidos indicados se han calculado conforme a un método de ensayo normalizado y se pueden utilizar para comparar una herramienta eléctrica con otra.

Dichos valores se pueden utilizar también para valorar provisionalmente la carga.

Aviso:

Las emisiones de ruidos pueden diferir de los valores indicados durante el uso real de la herramienta eléctrica en función del modo en el que se utiliza la misma, especialmente del tipo de pieza que se mecaniza.

¡Reducir la emisión de ruido y las vibraciones al mínimo!

- Emplear sólo aparatos en perfecto estado.
- Realizar el mantenimiento del aparato y limpiarlo con regularidad.
- Adaptar el modo de trabajo al aparato.
- No sobrecargar el aparato.
- En caso necesario dejar que se compruebe el aparato.
- Apagar el aparato cuando no se esté utilizando.

Limitar el tiempo de trabajo.

Al hacerlo, deben tenerse en cuenta todas las partes del ciclo de servicio (por ejemplo los tiempos en los que la herramienta eléctrica está desconectada y los tiempos en los que está conectada pero funciona sin carga).

Cuidado!**Riesgos residuales**

Incluso si esta herramienta se utiliza adecuadamente, siempre existen riesgos residuales. En función de la estructura y del diseño de esta herramienta eléctrica pueden producirse los siguientes riesgos:

1. Lesiones pulmonares en caso de que no se utilice una mascarilla de protección antipolvo.
2. Lesiones auditivas en caso de que no se utilice una protección para los oídos adecuada.
3. Daños a la salud derivados de las vibraciones de las manos y los brazos si el aparato se utiliza durante un largo periodo tiempo, no se sujeta del modo correcto o si no se realiza un mantenimiento adecuado.

5. Antes de la puesta en marcha

Antes de conectar la máquina, asegurarse de que los datos de la placa de identificación coincidan con los datos de la red eléctrica.

Aviso!

Desenchufar el aparato antes de realizar ajustes.

Desenchufar el aparato antes de realizar cualquier trabajo de mantenimiento y montaje.

- Colocar la máquina en una posición estable.
- Antes de empezar a trabajar, se ha de fijar la lijadora atornillándola mediante los 4 orificios de fijación (8) de la placa base (9) al banco de trabajo o similar.
- Antes de la puesta en marcha, instalar debidamente todas las cubiertas y dispositivos de seguridad.
- La muela de lijar debe poder girar sin problemas.
- Antes de conectar la máquina, asegurarse de que los datos de la placa de identificación coincidan con los datos de la red eléctrica.

5.1 Montaje del deflector de chispas/cristal protector (fig. 3/4)

- Montar el deflector de chispas (3) en la máquina (fig. 3).
- Utilizar para ello los tornillos de hexágono interior (11), las arandelas (12), las arandelas de muelle (13) y las tuercas (14).
- Apretar las uniones atornilladas con ayuda de la llave de hexágono interior 4 mm y la llave de ajuste 8 mm. ¡Advertencia! No incluido en el volumen de entrega.
- Montar el cristal protector (2) en el deflector de chispas (3) con ayuda del tirafondo (15), la arandela (12), la arandela de muelle (13) y el botón de enclavamiento (16) (fig. 4).

5.2 Ajuste del deflector de chispas (fig. 5)

- Con ayuda de los agujeros largos en el deflector de chispas (3), se puede ajustar en dirección vertical.
- Para ello, soltar los tornillos de hexágono interior (11) y mover el deflector de chispas lo más cerca posible de la muela de lijar (5, 6).
- ¡Aviso! La distancia entre la muela de lijar (5, 6) y el deflector de chispas (3) debe ser lo más pequeña posible y en ningún caso mayor de 2 mm.
- A continuación, volver a fijar el deflector de chispas (3).
- ¡Aviso! Ajustar periódicamente el deflector de chispas (3) para que el desgaste de la muela de lijar (5, 6) sea homogéneo.

5.3 Montaje del soporte de la pieza (fig. 6)

- Montar el soporte de la pieza (7) en la máquina.
- ¡Aviso! La superficie inclinada en el soporte de la pieza debe apuntar en dirección contraria a la muela de lijar (5, 6).
- Utilizar para ello el tirafondo (17), la arandela (18), la arandela de muelle (19) y el botón de enclavamiento (20).

5.4 Ajuste del soporte de la pieza (fig. 7)

- Con ayuda del agujero largo en el soporte de la pieza (7), se puede ajustar en dirección horizontal.
- Para ello, soltar el botón de enclavamiento (20) y mover el soporte de la pieza (7) lo más cerca posible de la muela de lijar (5, 6).
- ¡Aviso! La distancia entre la muela de lijar (5, 6) y el soporte de la pieza (7) debe ser lo más pequeña posible y en ningún caso mayor de 2 mm.
- A continuación, volver a fijar el soporte de la

- pieza (7) con el botón de enclavamiento (20).
- ¡Aviso! Ajustar periódicamente el soporte de la pieza (7) para que el desgaste de la muela de lijar (5, 6) sea homogéneo.

5.5 Cambiar la muela de lijar (fig. 8-12)

- Antes de cambiar la muela de lijar: ¡Desenchufar el aparato!
- Soltar los 3 tornillos (A) en la cubierta (4) con ayuda de la llave de hexágono interior 4 mm. Sacar los tornillos (A) hasta el tope.
- Girar ahora la cubierta izquierda (4) en sentido contrario a las agujas del reloj hasta que la cubierta (4) se pueda retirar pasando junto al deflector de chispas (3). Girar la cubierta derecha (4) en el sentido de las agujas del reloj.
- Quitar la cubierta (4).
- Soltar los tornillos de hexágono interior (11) como se describe en el punto 5.2 para desplazar el deflector de chispas (3) hacia arriba. Colocar el deflector de chispas (3) en la altura máxima.
- ¡Advertencia! Utilizar un paño, trapo o similar para asegurar la muela de lijar (5, 6) contra la rotación.
- Soltar la tuerca (B) con ayuda de una llave de ajuste de 19 mm y sosteniendo la muela de lijar (5, 6) con un paño, trapo o similar.
- ¡Advertencia! La llave de ajuste de 19 mm no está incluida en el volumen de entrega.
- ¡Advertencia! Girar la tuerca (B) en el sentido de giro de la muela de lijar (5, 6).
- Quitar la tuerca (B), la brida (C) y la muela de lijar usada.
- Antes de montar la nueva muela de lijar, limpiar con cuidado todas las piezas que giran durante el funcionamiento.
- Volver a colocar la nueva muela de lijar (5, 6), la brida (C) y la tuerca (B) en el sentido contrario y apretar.
- ¡Advertencia! Apretar la tuerca (B) moderadamente. Debido al diseño, la unión atornillada favorece la sujeción de la muela durante el funcionamiento.
- A continuación, volver a montar la cubierta (4) con ayuda de los 3 tornillos (A).
- Ajustar el deflector de chispas (3) como se describe en el aparato 5.2.
- ¡Aviso! Antes de volver a trabajar con el aparato, comprobar que funcionen los dispositivos de protección.
- ¡Aviso! Utilizar la lijadora siempre con la muela de lijar montada a ambos lados. Esto reduce el riesgo de entrar en contacto con un husillo giratorio.

6. Manejo

6.1 Interruptor ON/OFF (1)

Para conectar el aparato poner el interruptor (1) en la posición I.

Para desconectarlo, poner el interruptor (1) en la posición 0.

Tras conectar el aparato, esperar hasta que alcance su velocidad máxima. Después se puede empezar a lijar.

6.2 Funcionamiento de la lámpara (fig. 1)

- La lámpara (10) se enciende automáticamente cuando el interruptor ON/OFF (1) se coloca en la posición I.
- Por medio del eje flexible, la lámpara (10) se puede colocar en la posición deseada.
- La lámpara (10) se apaga automáticamente cuando el interruptor ON/OFF (1) se coloca en la posición 0.

6.3 Cómo lijar

- Para que el lijado sea fino, se recomienda utilizar la muela de grano fino (6) y, para el lijado en grueso, la muela de grano grueso (5).
- Colocar la pieza en el soporte (7) y desplazarla lentamente en el ángulo deseado hacia la muela de lijar (5, 6) hasta que la toque.
- Ir moviendo suavemente la pieza para conseguir un lijado óptimo. Asimismo, la muela de lijar (5, 6) se desgastará de forma uniforme. Dejar de vez en cuando que la pieza se enfríe.

¡Cuidado!

Si al trabajar se bloquea la muela de lijar, alejar la pieza y esperar a que el aparato haya alcanzado de nuevo su velocidad máxima. Tal vez sea necesario guiar la pieza de trabajo hacia la muela con menos fuerza.

7. Cambio del cable de conexión a la red eléctrica

Peligro!

Cuando el cable de conexión a la red de este aparato esté dañado, deberá ser sustituido por el fabricante o su servicio de asistencia técnica o por una persona cualificada para ello, evitando así cualquier peligro.

8. Mantenimiento, limpieza y pedido de piezas de repuesto

Peligro!

Desenchufar siempre antes de realizar algún trabajo de limpieza.

8.1 Limpieza

- Reducir al máximo posible la suciedad y el polvo en los dispositivos de seguridad, las rendijas de ventilación y la carcasa del motor. Frotar el aparato con un paño limpio o soplarlo con aire comprimido manteniendo la presión baja.
- Se recomienda limpiar el aparato tras cada uso.
- Limpiar el aparato con regularidad con un paño húmedo y un poco de jabón blando. No utilizar productos de limpieza o disolventes ya que se podrían deteriorar las piezas de plástico del aparato. Es preciso tener en cuenta que no entre agua en el interior del aparato. Si entra agua en el aparato eléctrico existirá mayor riesgo de una descarga eléctrica.

8.2 Mantenimiento

No hay que realizar el mantenimiento a más piezas en el interior del aparato.

8.3 Pedido de piezas de recambio:

Al solicitar recambios se indicarán los datos siguientes:

- Tipo de aparato
- No. de artículo del aparato
- No. de identidad del aparato
- No. del recambio de la pieza necesitada.

Encontrará los precios y la información actual en www.isc-gmbh.info

8.4 Transporte

Transportar la máquina solo levantándola por la carcasa del motor o la placa base (9). No utilizar nunca dispositivos de protección como el cristal protector (2), el deflector de chispas (3) o el soporte de la pieza (7) para el manejo o el transporte.

9. Eliminación y reciclaje

El aparato está protegido por un embalaje para evitar daños producidos por el transporte. Este embalaje es materia prima y, por eso, se puede volver a utilizar o llevar a un punto de reciclaje. El aparato y sus accesorios están compuestos de diversos materiales, como, p. ej., metal y plástico. Los aparatos defectuosos no deben tirarse a la basura doméstica. Para su eliminación adecuada, el aparato debe entregarse a una entidad recolectora prevista para ello. En caso de no conocer ninguna, será preciso informarse en el organismo responsable del municipio.

10. Almacenamiento

Guardar el aparato y sus accesorios en un lugar oscuro, seco, protegido de las heladas e inaccesible para los niños. La temperatura de almacenamiento óptima se encuentra entre los 5 y 30 °C. Guardar la herramienta eléctrica en su embalaje original.



Sólo para países miembros de la UE

No tirar herramientas eléctricas en la basura casera.

Según la directiva europea 2012/19/CE sobre aparatos usados electrónicos y eléctricos y su aplicación en el derecho nacional, dichos aparatos deberán recojerse por separado y eliminarse de modo ecológico para facilitar su posterior reciclaje.

Alternativa de reciclaje en caso de devolución:

El propietario del aparato eléctrico, en caso de no optar por su devolución, está obligado a reciclar adecuadamente dicho aparato eléctrico. Para ello, también se puede entregar el aparato usado a un centro de reciclaje que trate la eliminación de residuos respetando la legislación nacional sobre residuos y su reciclaje. Esto no afecta a los medios auxiliares ni a los accesorios sin componentes eléctricos que acompañan a los aparatos usados.

Sólo está permitido copiar la documentación y documentos anexos del producto, o extractos de los mismos, con autorización expresa de iSC GmbH.

Nos reservamos el derecho a realizar modificaciones técnicas

Información de servicio

En todos los países mencionados en el certificado de garantía disponemos de distribuidores competentes cuyos datos de contacto podrán consultar en dicho certificado. Dichos distribuidores están a su disposición para cualquier asunto relacionado con el servicio como reparación, suministro de piezas de repuesto y desgaste, o con respecto a los materiales de consumo.

Es preciso tener en cuenta, que las siguientes piezas de este producto se someten a desgaste natural o provocado por el uso o que se necesitan las siguientes piezas como materiales de consumo.

| Categoría | Ejemplo |
|--|-----------------|
| Piezas de desgaste* | |
| Material de consumo/Piezas de consumo* | Mueles de lijar |
| Falta de piezas | |

*¡no tiene por qué estar incluido en el volumen de entrega!

En caso de deficiencia o fallo, rogamos que lo registre en la página web www.isc-gmbh.info. Describa exactamente el fallo y responda siempre a las siguientes preguntas:

- ¿Ha funcionado el aparato en algún momento o estaba defectuoso desde el principio?
- ¿Le ha llamado algo la atención antes de surgir el fallo (indicio antes del fallo)?
- ¿Qué fallo de funcionamiento le parece que presenta el aparato (indicio principal)?
Describa ese fallo en el funcionamiento.

Certificado de garantía

Estimado cliente:

Nuestros productos están sometidos a un estricto control de calidad. No obstante, lamentaríamos que este aparato dejara de funcionar correctamente, en tal caso, le rogamos que se dirija a nuestro servicio de atención al cliente en la dirección indicada en la parte inferior de la presente tarjeta de garantía. Con mucho gusto le atenderemos también telefónicamente en el número de servicio indicado a continuación. Para hacer válido el derecho de garantía, proceda de la siguiente forma:

1. Estas condiciones de garantía van dirigidas exclusivamente a los consumidores, es decir, personas naturales que no desean emplear este producto en el marco de su actividad comercial ni autónoma. Estas condiciones de garantía regulan prestaciones adicionales de garantía que el fabricante abajo mencionado se compromete a otorgar, de manera adicional a la garantía legal, a los compradores de sus nuevos aparatos. Las prestaciones de garantía que le corresponden conforme a ley no se ven afectadas por la presente. Nuestra prestación de garantía es gratuita para usted.
2. La garantía se extiende exclusivamente a defectos en un aparato nuevo adquirido por usted del fabricante abajo mencionado, ocasionados por fallos de material o de producción, y está limitada, según nuestra elección, a la reparación de los defectos o al cambio del aparato.
Es preciso tener en consideración que nuestro aparato no está indicado para un uso comercial, industrial o en taller. Por lo tanto, no procederá un contrato de garantía cuando se utilice el aparato dentro del periodo de garantía en zonas industriales, comerciales o talleres, así como actividades similares.
3. Nuestra garantía no cubre:
 - Daños en el aparato ocasionados por la no observancia de las instrucciones de montaje o por una instalación no profesional, no observancia de las instrucciones de uso (como, p. ej., conexión a una tensión de red o corriente no indicada) o la no observancia de las disposiciones de mantenimiento y seguridad o por la exposición del aparato a condiciones anormales del entorno o por la falta de cuidado o mantenimiento.
 - Daños en el aparato ocasionados por aplicaciones impropias o indebidas (como, p. ej., sobrecarga del aparato o uso de herramientas o accesorios no homologados), introducción de cuerpos extraños en el aparato (como, p. ej., arena, piedras o polvo, daños producidos por el transporte), uso violento o influencias externa (como, p. ej., daños por caídas).
 - Daños en el aparato o en piezas del aparato provocados por el desgaste natural, habitual o producido por el uso.
4. El periodo de garantía es de 24 meses y comienza en la fecha de la compra del aparato. El derecho de garantía debe hacerse válido, antes de finalizado el plazo de garantía, dentro de un periodo de dos semanas una vez detectado el defecto. El derecho de garantía vence una vez transcurrido el plazo de garantía. La reparación o cambio del aparato no conllevará ni una prolongación del plazo de garantía ni un nuevo plazo de garantía ni para el aparato ni para las piezas de repuesto montadas. Esto también se aplica en el caso de un servicio in situ.
5. Para hacer efectivo su derecho a garantía, registre su aparato defectuoso en: www.isc-gmbh.info. Tenga a mano el recibo de compra o cualquier otro comprobante que acredite la compra del aparato nuevo. La garantía no cubre aquellos aparatos que se envíen sin el comprobante pertinente o sin la placa de identificación puesto que resulta difícil clasificarlos del modo correspondiente. Si nuestra prestación de garantía incluye el defecto aparecido en el aparato, recibirá de inmediato un aparato reparado o nuevo de vuelta.

Naturalmente, también solucionaremos los defectos del aparato que no se encuentren comprendidos o ya no se encuentren comprendidos en la garantía, en este caso contra reembolso de los costes. Para ello, envíe el aparato a nuestra dirección de servicio técnico.

Para piezas de desgaste, de repuesto y falta de piezas nos remitimos a las limitaciones de esta garantía conforme a la información de servicio de este manual de instrucciones.



Vaara! - Tapaturmavaaran vähentämiseksi lue käyttöohje



Huomio! Käytä kuulosuojuksia. Melu saattaa aiheuttaa kuulon menetyksen.



Varo! Käytä pölysuojanaamaria. Metallia tai muita materiaaleja työstettäessä saattaa syntyä terveydelle haitallista pölyä. Asbestipitoista materiaalia ei saa työstää!



Varo! Käytä aina suojalaseja. Työn aikana syntyvät kipinät tai laitteesta sinkoilevat sirut, lastut ja pölyt saattavat aiheuttaa näkökyvyn menetyksen.



Varoitus! Älä käytä vahingoittunutta hiomalaikkaa. Vahingoittuneet vaihtotyökalut voivat särkyä ja palaset lennellä ympäri.



Varo! Käytä suojakäsineitä.



Hiomalaikan pyörintäsuunta.



Varo! Ei saa käyttää käsin pidellyissä koneissa. Näitä hiomatyökaluja saa käyttää vain koneissa, joita ei pidetä kädessä.



Varo! Älä käytä märkähiontaan tai märkäkatkaisuun. Nämä hiomatyökalut sopivat vain kuivahiontaan.



Varo! Käyttö sallittu vain täysin suljetuilla työalueilla. Näitä hiomatyökaluja saa käyttää vain kiinteästi asennetuissa hiomakoneissa, joiden suojavarusteet muodostavat täysin suljetun työalueen.

Vaara!

Laitteita käytettäessä tulee noudattaa tiettyjä turvallisuusvaroitoimia tapaturmien ja vaurioiden välttämiseksi. Lue sen vuoksi tämä käyttöohje / nämä turvallisuusmääräykset huolellisesti läpi. Säilytä ne hyvin, jotta niissä olevat tiedot ovat myöhemminkin milloin vain käytettävissäsi. Jos luovutat laitteen muille henkilöille, ole hyvä ja anna heille myös tämä käyttöohje / nämä turvallisuusmääräykset laitteen mukana. Emme ota mitään vastuuta tapaturmista tai vaurioista, jotka ovat aiheutuneet tämän käyttöohjeen tai turvallisuusohjeiden noudattamisen laiminlyönnistä.

1. Turvallisuusmääräykset

Laitetta koskevat turvallisuusmääräykset löydät oheistetusta vihkosesta.

Varoitus!

Lue kaikki turvallisuusmääräykset, ohjeet, kuvat ja tekniset erittelyt, joilla tämä sähkötyökalu on varustettu. Jos seuraavia ohjeita ei noudateta, saattaa tästä aiheutua sähköiskuja, tulipaloja ja/tai vaikeita vammoja.

Säilytä kaikki turvallisuusmääräykset ja ohjeet myöhempää tarvetta varten.

2. Laitteen kuvaus ja toimituksen sisältö**2.1 Laitteen kuvaus (kuva 1/ 2a-2c)**

1. Päälle-/pois-katkaisin
2. Suojalasi
3. Kipinäsuojus
4. Suojakate
5. Hiomalaikka, karkea
6. Hiomalaikka, hieno
7. Työstökappalealusta
8. Kiinnitysreiät
9. Pohjalevy
10. Lamppu joustavalla varrella
11. Kuusiokoloruuvi
12. Aluslevy, pieni
13. Sovitusrenkas, pieni
14. Mutteri
15. Lukkoruuvi, pitkä
16. Lukitusnappi, pieni
17. Lukkoruuvi, lyhyt
18. Aluslevy, suuri
19. Sovitusrenkas, suuri
20. Lukitusnappi, suuri

2.2 Toimituksen sisältö

Tarkasta tässä kuvatun toimitusselostuksen avulla, että tuote on täysimääräinen. Jos osia puuttuu, ota viimeistään 5. arkipäivänä oston jälkeen yhteyttä asiakaspalveluumme tai siihen myyntipisteeseen, josta olet ostanut laitteen, ja esitä vastaava ostotosite. Huomioi tässä myös tämän ohjekirjan lopussa olevat asiakaspalveluohjeet ja takuusuoritustaulukko.

- Avaa pakkaus ja ota laite varovasti pakkauksesta.
- Poista pakkausmateriaalit sekä pakkaus- ja kuljetusvarmistukset (mikäli käytetty).
- Tarkasta, onko toimitus täysilukuinen.
- Tarkasta, onko laitteessa ja varusteissa kuljetusvaurioita.
- Säilytä pakkaus, mikäli mahdollista, takuuaikojen loppuun saakka.

Vaara!

Laitte ja pakkausmateriaalit eivät ole lasten leikkikaluja! Lapset eivät saa leikkiä muovipusseilla, kelmuilla tai pienillä osilla! Niistä uhkaa nielaisuu- ja tukehtumisvaara!

- Kaksoishiomakone
- Suojalasi (2 kpl)
- Kipinäsuojus (2 kpl)
- Työstökappalealusta (2 kpl)
- Kuusiokoloruuvi (4 kpl)
- Aluslevy, pieni (6 kpl)
- Jousirengas, pieni (6 kpl)
- Mutteri (4 kpl)
- Lukkoruuvi, pitkä (2 kpl)
- Lukitusnappi, pieni (2 kpl)
- Lukkoruuvi, lyhyt (2 kpl)
- Aluslevy, suuri (2 kpl)
- Sovitusrenkas, suuri (2 kpl)
- Lukitusnappi, suuri (2 kpl)
- Alkuperäiskäyttöohjeen käännös
- Turvallisuusmääräykset

3. Määräysten mukainen käyttö

Kaksoishiomakone on yhdistelmälaite, joka sopii metallien, muovien ja muiden materiaalien karkeaan ja hienohiontaan vastaavia hiomalaikkoja käyttäen.

Konetta saa käyttää ainoastaan sille määrättyyn käyttötarkoitukseen! Vaikka käyttö vastaakin määräyksiä, ei tiettyjä jäämäriskejä voida kokonaan sulkea pois. Koneen rakenteen ja valmistuksen

perusteella saattavat seuraavat vaarakohteet jäädä jäljelle.

- Hiomalaikkaan koskettaminen sen suojaamattomalla alueella.
- Vahingoittuneista hiomalaikoista poissin-koavat palaset.
- Työstökappaleiden ja niiden palasten poissin-koaminen.
- Kuulovauriot, mikäli ei käytetä tarvittavaa kuulosuojusta

Konetta saa käyttää ainoastaan sille määrättyyn tarkoitukseen. Kaikkalainen tämän ylittävä käyttö ei ole määräysten mukaista. Kaikista tästä aiheutuvista vahingoista tai loukkaantumisista on vastuussa laitteen omistaja/käyttäjä eikä suinkaan sen valmistaja.

Ole hyvä ja ota huomioon, että laitteitamme ei ole suunniteltu ja valmistettu käytettäväksi pienteollisuus- tai teollisuustarkoituksiin. Emme siksi ota mitään vastuuta vaurioista, jos laitetta käytetään pienteollisuus-, käsityöläis- tai teollisuustyöpaikoilla tai näihin verrattavissa olevissa toiminna.

4. Tekniset tiedot

Verkköjännite: 220-240 V ~ 50 Hz
 Virranottoteho: S1 185 W | S2 30 min 400 W
 Joutokäyntikierrosluku n_0 : 2980 min⁻¹
 Hiomalaikan \emptyset enint.: 207 mm
 Hiomalaikan \emptyset vähint.: 173 mm
 Hiomalaikan \emptyset : 200 mm
 Hiomalaikan paksuus: 25 mm
 Hiomalaikan porareiän \emptyset : 32 mm
 Ympärysnopeus: 31,2 m/s
 Hiomalaikan karkeus (karkea): K36
 Hiomalaikan karkeus (hieno): K60
 Suojausluokka: I
 Paino: n. 12 kg

Käyttöaika:

Käyttöaika S2 30 min (lyhytaikainen käyttö) tarkoittaa, että moottoria saa kuormittaa 400 watin nimellisteholla jatkuvasti vain tyyppikilvessä ilmoitetun ajan verran (30 minuuttia). Muuten se kuumenisi liikaa. Tauon aikana moottori jäähtyy takaisin alkulämpötilaansa.

Vaara!

Melunpäästöt

Melunpäästöarvot on mitattu standardin EN 62841 mukaan.

Käyttö

Äänen painetaso L_{pA} 88,6 dB(A)
 Mittausvirhe K_{pA} 3 dB(A)
 Äänen tehotaso L_{WA} 101,6 dB(A)
 Mittausvirhe K_{WA} 3 dB(A)

Käytä kuulosuojuksia.

Melu saattaa aiheuttaa kuulon menetyksen.

Annetut tärinän päästöarvot on mitattu normitetulla koestusmenetelmällä ja niitä voidaan käyttää sähkötyökalun vertaamiseksi toiseen sähkötyökaluun.

Annettuja tärinän päästöarvoja voidaan käyttää myös rasituksen alustavaan arviointiin.

Varoitus:

Melunpäästöt voivat poiketa annetuista arvoista sähkötyökalua käytettäessä tositilanteessa, riippuen sähkötyökalun käyttötavasta ja erityisesti siitä, minkätyyppistä työstökappaletta käsitellään.

Rajoita melunpäästöt ja tärinä mahdollisimman vähäisiksi!

- Käytä ainoastaan moitteettomia laitteita.
- Huolla ja puhdista laite säännöllisesti.
- Sovita työskentelytapasi laitteen mukaiseksi.
- Älä ylikuormita laitetta.
- Tarkastuta laite aina tarvittaessa.
- Sammuta laite, kun sitä ei käytetä.

Rajoita työskentelyaika!

Tällöin tulee huomioida käyttöjakson kaikki osuudet (esimerkiksi ajat, jolloin sähkötyökalu on sammutettu, sekä ne ajat, jolloin se on tosin kytketty päälle, mutta käy kuormittamatta).

Huomio!

Jäämäriskit

Silloinkin, kun käytät tätä sähkötyökalua määräysten mukaisesti, jää jäljelle aina tietty jäämäriski. Tämän sähkötyökalun rakenteesta ja mallista riippuen saattaa esiintyä seuraavia vaaroja:

1. keuhkovaurioita, ellei käytetä sopivaa pölysuojanaamaria.
2. kuulovaurioita, ellei käytetä soveliaita kuulosuojaimia.

3. terveydellisiä haittoja, jotka aiheutuvat kädenkäsivaren tärinästä, jos laitetta käytetään pitemmän aikaa tai sitä ei käsitellä ja huolleta määräysten mukaisesti.

5. Ennen käyttöönottoa

Tarkistakaa ennen käyttöönottoa, että tyyppikilven tiedot täsmäävät verkkotietojen kanssa.

Varoitus!

Vetäkää aina vahvavirtapistoke pistorasiasta, ennen kuin suoritate laitteen säätöjä.

Irrota verkkopistoke ennen kaikkia huolto- ja asennustoimia.

- Kone tulee asentaa paikalleen niin tukevasti, ettei se voi kaatua.
- Ennen työn alkamista hiomakone täytyy ruuvata pohjalevyssä (9) oleven 4 kiinnitysreian (8) avulla lujasti kiinni työpöytään tms.
- Ennen käyttöönottoa tulee kaikki suojakatteet ja turvalaitteet asentaa määräysten mukaisesti paikoilleen.
- Hiomalaikkojen tulee voida pyöriä esteettä.
- Tarkasta ennen koneen liittämistä sähköverkkoon, että tyyppikilven tiedot vastaavat käytettävän verkkovirran tietoja.

5.1 Kipinäsuojuksen / suojalasin asennus (kuvat 3/ 4)

- Asenna kipinäsuojus (3) koneen takasivulle (kuva 3).
- Käytä tähän kuusiokoloruuvia (11), aluslevyjä (12), sovitusrengkaita (13) ja muttereita (14).
- Kiristä ruuviliitos 4 mm kuusiokoloavaimella ja ruuviavaimella koko 8 mm. Viite! Avaimet eivät kuulu toimitukseen.
- Asenna suojalasi (2) lukkoruuvien (15), aluslevyn (12), sovitusrengkaan (13) ja lukitusnupin (16) avulla kipinäsuojukseen (3) (kuva 4).

5.2 Kipinäsuojuksen säätö (kuva 5)

- Kipinäsuojusta (3) voidaan säätää pystysuuntaan siinä olevien pitkulaisten reikien avulla.
- Löysennä tätä varten kuusiokoloruuvit (11) ja työnnä kipinäsuojus mahdollisimman lähelle hiomalaikkaa (5, 6).
- Varoitus! Hiomalaikan (5, 6) ja kipinäsuojuksen (3) välinen etäisyys tulee säätää mahdollisimman vähäiseksi eikä missään tapauksessa suuremmaksi kuin 2 mm.

- Kiinnitä kipinäsuojus (3) sitten jälleen tiukasti.
- Varoitus! Säädä kipinäsuojus (3) aika ajoin siten, että hiomalaikan (5, 6) kulumisen aiheuttama muutos korjataan.

5.3 Työstökappalealustan asennus (kuva 6)

- Asenna työstökappalealusta (7) koneen sivulle.
- Varoitus! Työstökappalealustan viiston pinnan tulee näyttää hiomalaikasta (5, 6) pois päin!
- Käytä tähän kuusiokoloruuvia (17), aluslevyä (18), sovitusrengasta (19) ja lukitusnuppia (20).

5.4 Työstökappalealustan säätö (kuva 7)

- Työstökappalealustaa (7) voi säätää vaakasuuntaan siinä olevan pitkulaisten reiän avulla.
- Löysennä tätä varten lukitusnuppia (20) ja työnnä työstökappalealusta (7) mahdollisimman lähelle hiomalaikkaa (5, 6).
- Varoitus! Hiomalaikan (5, 6) ja työstökappalealustan (7) välinen etäisyys tulee säätää mahdollisimman vähäiseksi eikä missään tapauksessa suuremmaksi kuin 2 mm.
- Kiinnitä työstökappalealusta (7) sitten jälleen lukitusnupilla (20).
- Varoitus! Säädä työstökappalealustaa (7) aika ajoin siten, että hiomalaikan (5, 6) kulumisen aiheuttama muutos korjataan.

5.5 Hiomalaikan vaihto (kuvat 8-12)

- Ennen hiomalaikan vaihtoa: Irrota verkkopistoke!
- Irrota suojuskatteessa (4) olevat 3 ruuvia (A) 4 mm kuusiokoloruuviavaimella. Vedä ruuvit (A) ulos vasteeseen saakka.
- Käännä sitten vasemmanpuoleista suojuskatetta (4) vastapäivään niin pitkälle, että suojuskatteen (4) voi ottaa pois kipinäsuojuksen (3) ohitse. Käännä oikeanpuoleista suojuskatetta (4) myötäpäivään.
- Ota suojuskate (4) pois.
- Löysennä kuusiokoloruuvia (11) kuten kohdassa 5.2 on selostettu voidaksesi työntää kipinäsuojuksen (3) ylös. Sijoita kipinäsuojus (3) suurimmalle korkeudelleen.
- Viite! Käytä rättiliina, riepua tai vastaavaa estääksesi hiomalaikan (5, 6) pyörimisen.
- Irrota mutteri (B) siten, että panet ruuviavaimen koko 19 mm siihen ja pidät hiomalaikkaa (5, 6) paikallaan rätillä, rievulla tai vastaavalla. Viite! Ruuviavain koko 19 mm ei kuulu toimitukseen.
- Viite! Kierrä mutteria (B) hiomalaikan (5, 6) pyörimissuuntaan.

- Ota mutteri (B), laippa (C) ja vanha hiomalaikka pois.
- Puhdista kaikki käytössä pyörivät osat huolellisesti ennen uuden hiomalaikan asentamista.
- Pane uusi hiomalaikka (5, 6), laippa (C) ja mutteri (B) jälleen paikalleen päinvastaisessa järjestyksessä ja kiinnitä.
- Viite! Kiristä mutteria (B) kohtuullisesti, ruuviliitos edistää käytössä rakenteen vuoksi hiomalaikan kiinnitystä.
- Asenna sitten suojuskate (4) takaisin paikalleen 3 ruuvilla (A).
- Säädä kipinäsuojus (3) kuten kohdassa 5.2 on selitetty.
- Varoitus! Ennen kuin jatkat sahalla työskentelyä, on tarkastettava suojavarusteiden toimintakykyisyys.
- Varoitus! Käytä hiomakonetta aina vain moilemmin puolin asennetun hiomalaikan kera. Tämä vähentää vaaraa koskettaa pyörivään karaan.

6. Käyttö

6.1 Päälle-/pois-katkaisin (1)

Siirrä päälle-/pois-katkaisin (1) käynnistämistä varten asentoon I.
Sammuttamista varten päälle-/pois-katkaisin (1) käännetään asentoon 0.

Odota käynnistämisen jälkeen, kunnes laite on saavuttanut suurimman kierroslukunsa. Aloita hionminen vasta sitten.

6.2 Lampun käyttö (kuva 1)

- Lamppu (10) kytketään automaattisesti päälle heti kun päälle-/pois-katkaisin (1) pannaan asentoon I.
- Taipuvan varren avulla lamppu (10) voidaan kääntää haluttuun asentoon.
- Lamppu (10) kytketään automaattisesti pois heti kun päälle-/pois-katkaisin (1) pannaan asentoon 0.

6.3 Hionta

- Hienohiontatöissä on suositeltavaa käyttää hienojyväistä hiomalaikkaa (6), karkeissa hionmatöissä karkeajyväistä hiomalaikkaa (5).
- Aseta työstökappale työstökappalealustalle (7) ja siirrä sitä hitaasti halutussa kulmassa hiomalaikkaa (5, 6) kohti, kunnes se koskettaa laikkaan.
- Liikuta työstökappaletta hieman edestakaisin

parhaan mahdollisen hiomatuloksen saavuttamiseksi. Tällöin hiomalaikka (5, 6) kuluu myös tasaisesti. Anna työstökappaleen jäähtyä välillä.

Varo!

Jos hiomalaikka jumittuu kiinni työskentelyn aikana, ota työstökappale pois ja odota, kunnes laite on jälleen saavuttanut suurimman kierroslukunsa. Tarvittaessa työstökappale täytyy työntää hiomalaikkaan vähemmän voimaa käyttäen.

7. Verkkojohdon vaihtaminen

Vaara!

Kun tämän laitteen verkkojohto vahingoittuu sen on korvattava joko valmistaja tai hänen asiakas-, huolto- ja varaosapalvelunsa tai vastaavan pätevyyden omaava henkilö, jotta vaaratilanteita ei pääse syntymään.

8. Puhdistus, huolto ja varaosatilauk

Vaara!

Irroita verkkopistoke pistorasiasta ennen kaikkia puhdistusstoimia.

8.1 Puhdistus

- Pidä suojalaitteet, ilmaraot ja moottorin kotelo niin puhtaina pölystä ja liasta kuin suunki mahdollista. Pyyhi laite puhtaalla rievulla tai puhalla se puhtaaksi vähäpaineisella paineilmalla.
- Suosittelemme laitteen puhdistamista heti joka käytön jälkeen.
- Puhdista laite säännöllisin väliajoin käyttäen kosteaa riepua ja vähän saippuaa. Älä käytä sellaisia puhdistusaineita tai liuotteita, jotka saattavat syövyttää laitteen muoviosia. Huolehdi siitä, ettei laitteen sisäpuolelle pääse vettä. Veden tunkeutuminen sähkötyökaluun lisää sähköiskun vaaraa.

8.2 Huolto

Laitteen sisäpuolella ei ole mitään huoltoa tarvitsevia osia.

8.3 Varaosatilauk:

Varaosia tilatessasi anna seuraavat tiedot:

- Laitteen tyyppi
- Laitteen tuotenumero
- Laitteen tunnusnumero
- Tarvittavan varaosan varaosanumero.

Ajankohtaiset hinnat ja muut tiedot löydät osoitteesta www.isc-gmbh.info

8.4 Kuljetus

Kuljeta konetta vain nostamalla sitä moottorin kotelosta tai pohjalevystä (9). Älä koskaan käytä suojavarusteita kuten suojalasia (2), kipinäsuojusta (3) tai työstökappalealustaa (7) koneen käsitteilyyn tai kuljetukseen.

9. Käytöstäpoisto ja uusiokäyttö

Laite on pakattu kuljetuspakkaukseen, jotta vältetään kuljetusvauriot. Tämä pakkaus on raaka-ainetta ja sitä voi siksi käyttää uudelleen tai sen voi toimittaa kierrätyksen kautta takaisin raaka-ainekiertoon. Laite ja sen varusteet on valmistettu eri materiaaleista, kuten esim. metallista ja muoveista. Vialliset laitteet eivät kuulu kotitalousjätteisiin. Laite tulee toimittaa asianmukaiseen keräyspisteeseen ammattitaitoista hävittämistä varten. Jos et tiedä, missä on tällainen keräyspiste, tiedustele asiaa kuntasi hallinnosta.

10. Säilytys

Säilytä laite ja sen varusteet valolta, kosteudelta ja pakkaselta suojatussa tilassa poissa lasten ulottuvilta. Paras säilytyslämpötila on 5°C ja 30°C välillä. Säilytä sähkötyökalut alkuperäispakkauksissaan.



Koskee ainoastaan EU-maita

Älä heitä sähkötyökaluja kotitalousjätteisiin!

Euroopan direktiivin 2012/19/EY loppuunkäytetyistä sähkö- ja elektronisista laitteista ja sen kansalliseksi laiksi muuntamisen mukaan tulee käytetyt sähkötyökalut koota erikseen ja toimittaa ne ympäristöystävälliseen kierrätykseen.

Kierrätysvaihtoehto takaisinlähetykselle:

Sähkölaitteen omistaja on veloitettu laitteen palauttamisen vaihtoehtona vaikuttamaan siihen, että hänen luovuttamansa omaisuus hävitetään asianmukaisesti. Loppuun käytetty laite voidaan tätä varten luovuttaa myös keräyspisteeseen, joka suorittaa sen käytöstäpoiston kansallisten kierrätystalous- ja jätehuoltolakien tarkoittamalla tavalla. Tämä ei koske käytettyihin laitteisiin liitettyjä lisävarusteita ja apuvälineitä, joissa ei ole sähköosia.

Tuotedokumentaation ja tuotteen mukana toimitettujen papereiden osittainenkin kopiointi tai muu monistaminen on sallittu ainoastaan iSC GmbH:n nimenomaisella luvalla.

Oikeus teknisiin muutoksiin pidätetään

Asiakaspalvelutiedot

Meillä on kaikissa takuutodistuksessa mainituissa maissa päteviä asiakaspalvelusta huolehtivia kumppaneita, joiden yhteystiedot löydät takuutodistuksesta. Heidän kautta voit saada kaikki asiakaspalvelut, kuten korjaukset, varaosien ja kulumaosien sekä tarvittavien käyttömateriaalien toimitukset.

Huomaa, että seuraaviin tämän tuotteen osiin kohdistuu käytöstä johtuvaa, luonnollista kulumista, ja että seuraavia osia tarvitaan käyttömateriaaleina.

| Laji | Esimerkki |
|--------------------------------|-------------|
| Kuluvat osat* | |
| Käyttömateriaali / käyttöosat* | Hiomalaikat |
| Puuttuvat osat | |

* ei välttämättä kuulu toimitukseen!

Puutteellisuuksien tai vikojen ilmetessä pyydämme ilmoittamaan virheestä verkossa sivustoon www.isc-gmbh.info. Ole hyvä ja anna vian tarkka kuvaus ja vastaa sen lisäksi joka tapauksessa seuraaviin kysymyksiin:

- Onko laite toiminut jo ainakin kerran, vai oliko se jo alusta lähtien viallinen?
- Havaitsitko jotain erikoista ennen vian ilmenemistä (oireita ennen vikaa)?
- Mikä mielestäsi on laitteessa vikana (pääasiallinen vika)?
Kuvaa tätä toimintavirhettä.

Takuutodistus

Arvoisa asiakas,
tuotteemme läpikäyvät erittäin tiukan laadunvalvontatarkastuksen. Mikäli tämä laite ei kuitenkaan toimi moitteettomasti, valitamme tapahtunutta suuresti ja pyydämme sinua kääntymään teknisen asiakaspalvelumme puoleen käyttäen tässä takuukortissa annettua osoitetta. Selvitämme asian mielellämme myös puhelimitse allaolevan palvelunumeron kautta. Takuuvaateiden esittämistä koskevat seuraavat määräykset:

1. Nämä takuuehdot koskevat ainoastaan kuluttajia, ts. luonnollisia henkilöitä, jotka eivät käytä tätä tuotetta sen enempää pienteollisessa kuin muussakaan itsenäisessä ammatinharjoituksessa. Nämä takuuehdot säätelevät täydentäviä takuusuorituksia, jotka allamainittu valmistaja lupaa uusien laitteidensa ostajille lakimääräisen takuun lisäksi. Ne eivät vaikuta lakimääräisiin takuusuoritusvaateisiin millään tavalla. Takuumme on sinulle maksuton.
2. Takuusuoritus kattaa ainoastaan sellaiset hankkimasi allamainitun valmistajan uuden laitteen puutteellisuudet, jotka todistettavasti aiheutuvat materiaali- tai valmistusvirheistä, ja se on rajattu valintamme mukaan ainoastaan näiden laitteen vikojen korjaamiseen tai laitteen korvaamiseen uudella.
Ole hyvä ja ota huomioon, että laitteitamme ei ole suunniteltu käytettäväksi pienteollisuus-, käsityöläis- tai ammattitarkoituksiin. Takuusopimusta ei siksi synny, jos laitetta on takuun kestoaikana käytetty pienteollisuus-, käsityöläis- tai teollisuustyöpaikoilla tai siihen on kohdistunut näihin verrattavissa oleva rasitus.
3. Antamamme takuu ei kata näitä vaurioita:
 - laitteessa esiintyneet vauriot, jotka aiheutuvat asennusohjeen noudattamatta jättämisestä tai asiantuntemattomasta asennuksesta, käyttöohjeen noudattamatta jättämisestä (kuten esim. liitäntä väärrään verkkojännitteeseen tai virtalajiin) tai huolto- ja turvallisuusmääräysten laiminlyönnistä tai laitteen altistamista epänormaaleille ympäristöolosuhteille tai puutteellisesta hoidosta ja huollosta.
 - laitteessa esiintyneet vauriot, jotka aiheutuvat määräysten vastaisesta tai virheellisestä käytöstä (esim. laitteen ylikuormitus tai hyväksymättömien liitostyökalujen tai varusteiden käyttö), vieraiden esineiden tunkeutumisesta laitteeseen (esim. hiekka, kivet tai pöly, kuljetusvauriot), väkivoiman käytöstä tai ulkopuolisista tekijöistä (esim. putoamisesta aiheutuneet vahingot).
 - laitteessa tai sen osissa esiintyneet vauriot, jotka aiheutuvat käytöstä johtuvasta, tavanomaisesta tai muuten tavallisesta kulumisesta.
4. Takuuajan kesto on 24 kuukautta ja se alkaa laitteen ostopäivästä. Takuuvaateet tulee esittää ennen takuuajan päättymistä kahden viikon kuluessa siitä, kun olet havainnut vian. Takuuvaateiden esittäminen takuuajan päätyttyä ei ole mahdollista. Laitteen korjaus tai vaihto ei johda takuuajan pitenemiseen tai laitteen tai siihen mahdollisesti asennettujen varaosien takuuajan alkamiseen uudelleen alusta. Tämä koskee myös paikan päällä suoritettuja palveluja.
5. Viallista laitetta koskevat takuuvaateet tulee esittää osoitteella: www.isc-gmbh.info. Pidä uuden laitteesi ostosite tai muu ostonäyttö valmiina. Ilman vastaavia tositteita tai tyyppikilpeä meille lähetettyjen laitteiden osalta takuuvaateet on suljettu pois, koska mahdollisuudet laitteen tunnistamiseen puuttuvat. Mikäli takuumme kattaa laitteen vian, asiakkaalle toimitetaan korjattu tai uusi laite viipymättä.

Tietysti korjaamme mielellämme korvausta vastaan myös sellaiset laitteiden viat, jotka eivät kuulu tai eivät enää kuulu takuumme piiriin. Lähetä tätä varten laite teknisen asiakaspalvelumme osoitteeseen.

Kuluvien osien, käyttöosien ja puuttuvien osien suhteen viittaamme tämän takuun rajoituksiin, jotka on selostettu tämän käyttöohjeen asiakaspalvelutiedoissa.



Nevarnost! - Da bi zmanjšali tveganje poškodb, preberite navodila za uporabo!



Pozor! Uporabljajte zaščito za ušesa. Učinkovanje hrupa lahko povzroči izgubo sluha.



Previdno! Uporabljajte protiprašno zaščitno masko. Pri obdelavi kovine in drugih materialov lahko pride do nastajanja zdravju škodljivega prahu. Materiala, ki vsebuje azbest, ne smete obdelovati!



Previdno! Vedno uporabite zaščitna očala. Med delom nastajajoče iskre ali iz naprave izletajoči delčki, ostružki in prah lahko povzročijo izgubo vida.



Opozorilo! Ne uporabljajte poškodovanega brusilnega koluta. Poškodovana uporabljena orodja se lahko zlomijo in letijo naokoli.



Previdno! Nosite rokavice za zaščito rok.



Smer obračanja brusilnega koluta.



Previdno! Ne uporabljajte z ročnimi stroji. To brusilno orodje lahko uporabljate le na strojih, ki jih ne držite v roki.



Previdno! Ne uporabljajte za mokro brušenje in mokro rezanje. To brusilno orodje je primerno le za suho brušenje.



Previdno! Dopustno le za povsem zaprta delovna območja. To brusilno orodje je dovoljeno uporabljati le na pritrjenih brusilnih strojih z zaščitnimi napravami, ki so pripoznani kot zaprta delovna območja.

Nevarnost!

Pri uporabi naprav je potrebno upoštevati nekaj varnostnih ukrepov, da bi preprečili poškodbe in materialno škodo. Zato skrbno preberite ta navodila za uporabo/varnostne napotke. Le-te dobro shranite tako, da boste imeli zmeraj pri roki potrebne informacije. Če bi napravo izročili drugim osebam, Vas prosimo, da jim izročite tudi ta navodila za uporabo/varnostne napotke. Ne prevzemamo nobene odgovornosti za nezgode ali škodo, ki bi nastale zaradi neupoštevanja teh navodil za uporabo in varnostnih napotkov.

1. Varnostni napotki

Odgovarjajoče varnostne napotke lahko preberete v priloženi knjižici!

Opozorilo!

Preberite vse varnostne napotke, navodila, naslove slike in tehnične podatke, s katerimi je to električno orodje opremljeno.

Neupoštevanje naslednjih navodil ima lahko za posledico električni udar, požar in/ali hude poškodbe.

Shranite vse varnostne napotke in navodila za kasnejšo uporabo.

2. Opis naprave na obseg dobave**2.1 Opis naprave (slika 1/2a-2c)**

1. Stikalo za vklop/izklop
2. Zaščitno steklo
3. Odbijač isker
4. Ohišje
5. Grob brusilni kolut
6. Fin brusilni kolut
7. Opora za obdelovanca
8. Pritrdilne luknje
9. Talna plošča
10. Luč z gibljivim ročajem
11. Vijak z notranjim šestrobom
12. Podložka, majhna
13. Vzmetni obroč, majhen
14. Matica
15. Zaporni vijak, dolg
16. Pritrdilni gumb, majhen
17. Zaporni vijak, kratek
18. Podložka, velika
19. Vzmetni obroč, velik
20. Pritrdilni gumb, velik

2.2 Obseg dobave

S pomočjo opisanega obsega dobave preverite, ali je artikel popoln. Če deli manjkajo, se najkasneje v 5 delovnih dnevih po nakupu izdelka obrnite na naš servisni center ali na prodajno mesto, kjer ste napravo kupili, in predložite račun. Upoštevajte preglednico garancijskih storitev ob koncu tega navodila.

- Odprite embalažo in previdno vzemite napravo iz embalaže.
- Odstranite embalažni material in embalažne in transportne varovalne priprave (če obstajajo).
- Preverite, če je obseg dobave popoln.
- Preverite morebitne poškodbe naprave in delov pribora, do katerih bi lahko prišlo med transportom.
- Po možnosti shranite embalažo do poteka garancijskega roka.

Nevarnost!

Naprava in embalažni material nista igrača za otroke! Otroci se ne smejo igrati s plastičnimi vrečkami, folijo in malimi deli opreme! Obstaja nevarnost zadušitve in zaužitja takšnih delov materiala!

- Dvojni brus
- Zaščitno steklo (2x)
- Odbijač isker (2x)
- Opora za obdelovanca (2x)
- Vijak z notranjim šestrobom (4x)
- Podložka, majhna (6x)
- Vzmetni obroč, majhen (6x)
- Matica (4x)
- Zaporni vijak, dolg (2x)
- Pritrdilni gumb, majhen (2x)
- Zaporni vijak, kratek (2x)
- Podložka, velika (2x)
- Vzmetni obroč, velik (2x)
- Pritrdilni gumb, velik (2x)
- Originalna navodila za uporabo
- Varnostna navodila

3. Predpisana namenska uporaba

Dvojni brusilnik je kombinirana naprava, namenjena za grobo in fino brušenje kovin, umetnih snovi in drugih materialov, pri čemer je potrebno uporabiti ustrezne brusilne plošče.

Stroj se sme uporabljati le v namene, za katere je namenjen! Kljub predpisani namenski uporabi

se določenih preostalih rizičnih dejavnikov ne da popolnoma izključiti. Zaradi konstrukcije in postavitve lahko nastopijo naslednje točke.

- Stik z brusilno ploščo v nepokritem predelu.
- Možnost izmeta delov iz poškodovanih brusilnih plošč.
- Možnost izmeta obdelovancev in delov obdelovanca.
- Poškodovanje sluha, če ne uporabljate potrebne zaščite za ušesa.

Ta stroj se lahko uporablja le v skladu z njegovo namembnostjo. Vsaka druga uporaba šteje kot nenamenska nedovoljena uporaba. Za kakršnekoli poškodbe ali škodo, ki bi nastale zaradi nedovoljene uporabe, nosi odgovornost uporabnik/upravljalca in ne proizvajalec.

Prosimo, da upoštevate, da naše naprave niso bile konstruirane za namene uporabe v obrtništvu ali industriji. Ne prevzemamo nobene odgovornosti, če je bila naprava uporabljena v obrtništvu ali industriji ter v podobnih dejavnostih.

4. Tehnični podatki

Omrežna napetost: 220-240 V ~ 50 Hz
 Poraba energije: S1 185 W | S2 30 min 400 W
 Število obratov v prostem teku n_0 : 2980 min⁻¹
 Brusilni kolut \varnothing najv.: 207 mm
 Brusilni kolut \varnothing najm.: 173 mm
 \varnothing brusilnega koluta: 200 mm
 Debelina brusilnega koluta: 25 mm
 \varnothing luknje brusilnega koluta: 32 mm
 Obodna hitrost: 31,2 m/s
 Zrnavost brusilnega koluta (grobega): K36
 Zrnavost brusilnega koluta (finega): K60
 Zaščitni razred: I
 Teža: pribl. 12 kg

Trajanje vklopa:

Čas trajanja vklopa S2 30 min (kratkočasno obratovanje) pove, da se lahko motor z nazivno močjo (400 W) trajno obremeni samo za čas, ki je navedeni na podatkovni tablici (30 min). V nasprotnem bi se nedopustno segreval. Med pavzo se motor ponovno ohladi na svojo izhodiščno temperaturo.

Nevarnost!

Hrup

Vrednosti hrupa so bile ugotovljene v skladu z EN 62841.

Obratovanje

Nivo zvočnega tlaka L_{pA} 88,6 dB (A)

Negotovost K_{pA} 3 dB (A)

Nivo zvočne moči L_{WA} 101,6 dB (A)

Negotovost K_{WA} 3 dB (A)

Uporabljajte glušnike.

Učinkovanje hrupa lahko povzroči izgubo sluha.

Navedene vrednosti emisij hrupa so bile izmerjene po standardiziranem testnem postopku in jo je mogoče za primerjavo električnega orodja primerjati z drugo vrednostjo.

Navedene vrednosti emisij hrupa je možno uporabiti tudi za predhodno oceno obremenitve.

Opozorilo:

Vrednosti emisij hrupa se lahko med dejansko uporabo električnega orodja razlikujejo od navedenih vrednosti, kar je odvisno od načina uporabe električnega orodja, zlasti od vrste obdelovanca.

Omejite hrupnost in vibracije na minimum!

- Uporabljajte samo brezhibne naprave.
- Redno vzdržujte in čistite napravo.
- Vaš način dela prilagodite napravi.
- Ne preobremenjujte naprave.
- Po potrebi dajte napravo v preverjanje.
- Izključite napravo, ko je ne uporabljate.

Omejite delovni čas!

Upoštevajte vse dele obratovalnega cikla (na primer čas, v katerem je električno orodje odklopljeno, in čas, v katerem je sicer vklopljeno, a deluje brez obremenitve).

Pozor!

Tudi, če delate s tem električnim orodjem po predpisih, zmeraj obstaja nekaj ostalih tveganj. Nastopijo lahko sledeče nevarnosti v zvezi s konstrukcijo in izvedbo tega električnega orodja:

1. Poškodbe pljuč, če ne uporabljate primerne protiprašne zaščitne maske.
2. Poškodbe sluha, če ne uporabljate primerne zaščite za ušesa.
3. Zdravstvene težave, ki so posledica tresljajev

rok, če dlje časa uporabljate napravo ali, če je ne uporabljate in vzdržujete pravilno.

5. Pred uporabo

Pred priklopom se prepričajte, če se podatki na tipski podatkovni tablici skladajo s podatki o električnem omrežju.

Opozorilo!

Zmeraj izvlcite električni priključni vtičak preden začnete izvajati nastavitve na skobljicu.

Pred vsakim vzdrževalnim in montažnim delom izvlcite električni vtičak iz vtičnice.

- Stroj postavite na stabilno podlago.
- Pred začetkom dela morate brusilni stroj privijačiti z delovno mizo ali čim podobnim s pomočjo 4 pritrdilnih lukenj (8) v talni plošči (9).
- Pred prvim zagonom morajo biti vsi pokrovi in varnostne priprave pravilno montirane.
- Brusilni kolut mora prosto tekati.
- Preden stroj priklopite se prepričajte, da se podatki, ki so navedeni na tipski tablici, ujemajo z omrežnimi podatki.

5.1 Montaža odbijača isker/zaščitnega stekla (sliki 3/4)

- Montirajte odbijač isker (3) na stroj (slika 3).
- Uporabite vijake z notranjim šestrobom (11), podložke (12), vzmetne obroče (13) in maticice (14).
- Vijačno povezavo pritegnite s ključem z notranjim šestrobom 4 mm in vijačnim ključem SW 8 mm. Navodilo! Ni v obsegu dobave.
- Zaščitno steklo (2) montirajte z zapornim vijakom (15), podložko (12), vzmetnim obročem (13) in pritrdilnim gumbom (16) na odbijača isker (3) (slika 4).

5.2 Nastavitev odbijača isker (slika 5)

- S pomočjo dolgih lukenj v odbijaču isker (3) ga je mogoče nastavljati v vertikalni smeri.
- V ta namen zrahljajte vijake z notranjim šestrobom (11) in potisnite odbijač isker čim bližje brusilnemu kolutu (5, 6).
- Opozorilo! Razdaljo med brusilnim kolutom (5, 6) in odbijačem isker (3) nastavite čim manjšo, a v nobenem primeru večjo kot 2 mm.

- Nato ponovno pritrdite odbijač isker (3).
- Opozorilo! Odbijača isker (3) redno nastavljate, da je obraba brusilnega koluta (5, 6) enakomerna.

5.3 Montaža opore obdelovanca (slika 6)

- Montirajte oporo obdelovanca (7) na stroj.
- Opozorilo! Poševna površina na opori obdelovanca mora kazati od brusilnega koluta (5, 6) proč!
- Uporabite zaporni vijak (17), podložko (18), vzmetni obroč (19) in pritrdilni gumb (20).

5.4 Nastavitev opore obdelovanca (slika 7)

- S pomočjo dolge luknje v opori obdelovanca (7) ga lahko nastavljate v horizontalni smeri.
- V ta namen zrahljajte vijake pritrdilni gumb (20) in potisnite oporo obdelovanca (7) čim bližje brusilnemu kolutu (5, 6).
- Opozorilo! Razdaljo med brusilnim kolutom (5, 6) in oporo obdelovanca (7) nastavite čim manjšo, a v nobenem primeru večjo kot 2 mm.
- Nato oporo obdelovanca (7) pritrdite s pritrdilnim gumbom (20).
- Opozorilo! Oporo obdelovanca (7) redno nastavljate, da je obraba koluta za suho brušenje (5, 6) enakomerna.

5.5 Menjava brusilnega koluta (slike 8-12)

- Pred menjavo brusilnega koluta: Izvlcite omrežno stikalo!
- Odpustite 3 vijake (A) na pokrovu (4) s pomočjo ključa z notranjim šestrobom 4 mm. Izvlcite vijake (A) do omejitelja.
- Sedaj lev pokrov (4) obračajte v levo tako daleč, da lahko pokrov (4) snamete mimo odbijača isker (3). Desni pokrov (4) obračajte v desno.
- Snemite pokrov (4).
- Zrahljajte vijake z notranjim šestrobom (11) kot je opisano v 5.2, da odbijač isker (3) potisnete navzgor. Odbijač isker (3) nastavite na največjo višino.
- Navodilo! Uporabite krpo, cunjo ali kaj podobnega, da brusilni kolut (5, 6) zavarujete pred obračanjem.
- Odpustite matico (B), tako da nastavite vijačni ključ SW 19 mm in brusilni kolut (5, 6) držite s krpo, cunjo ali čim podobnim.
- Navodilo! Vijačni ključ SW 19 mm ni v obsegu dobave.
- Navodilo! Matico (B) obračajte v smeri rotacije brusilnega koluta (5, 6).
- Snemite matico (B), prirobnico (C) in star bru-

- silni kolut.
- Pred montažo novega brusilnega koluta natančno očistite vse dele, ki se med delovanjem obračajo.
- Nov brusilni kolut (5, 6), prirobnico (C) in matico (B) vstavite v obratnem vrstnem redu in pritegnite.
- Navodilo! Matico (B) zmerno pritegnite, vijaki spoj med obratovanjem zaradi načina izdelave spodbujajo zatikanje brusilnega koluta.
- Nato ponovno montirajte pokrov (4) s pomočjo 3 vijakov (A).
- Odbijajč isker (3) nastavite, kot je opisano v 5.2.
- Opozorilo! Preden spet delate z napravo, preverite delovanje zaščitnih naprav.
- Opozorilo! Brusilni stroj vedno uporabljajte z obojestransko montiranim brusilnim kolutom. To zmanjša tveganje, da bi se dotaknili rotirajočega vretena.

6. Uporaba

6.1 Stikalo za vklop / izklop (1)

Stikalo za vklop / izklop (1) vključite za vklop v položaj I.

Za izklop pomaknite stikalo za vklop / izklop (1) v položaj 0.

Po vklopu počakajte, da naprava doseže svoje največje število vrtljajev in šele potem začnite z brušenjem.

6.2 Delovanje luči (slika 1)

- Luč (10) se samodejno vklopi takoj, ko postavite stikalo za vklop/izklop (1) na položaj I.
- Z gibljivim držajem lahko luč (10) postavite v zeleni položaj.
- Luč (10) se samodejno izklopi takoj, ko postavite stikalo za vklop/izklop (1) na položaj 0.

6.3 Brušenje

- Za fina brusilna dela priporočamo, da uporabljate brusilni kolut fine zrnivosti (6), za groba brusilna dela pa brusilni kolut grobe zrnivosti (5).
- Položite obdelovanec na ležišče za obdelovanec (7) in ga vodite počasi pod želenim kotom do brusilne plošče (5, 6) tako, da se je dotakne.
- Pomikajte obdelovanec rahlo sem ter tja, da dosežete optimalni rezultat brušenja. Brusilna plošča (5, 6) se tako poleg tega enakomerno

obrablja. Občasno pustite, da se obdelovanec ohladi.

Previdno!

Če pri delu brusilni kolut blokira, odstranite obdelovanca in počakajte, da naprava ponovno doseže največje število vrtljajev. Morda boste morali obdelovanca z nekoliko sile voditi k brusilnemu kolutu.

7. Zamenjava električnega priključnega kabla

Nevarnost!

Če se električni priključni kabel te naprave poškoduje, ga mora zamenjati proizvajalec ali njegova servisna služba ali podobno strokovno usposobljena oseba, da bi preprečili ogrožanje varnosti.

8. Čiščenje, vzdrževanje in naročanje nadomestnih delov

Nevarnost!

Pred izvajanjem vsakega čistilnega dela izvlecite električni priključni kabel.

8.1 Čiščenje

- Zaščitno opremo, zračne reže in ohišje motorja vzdržujte kar se le da v stanju brez prisotnosti prahu in umazanije. Napravo obrišite s suho krpo ali s komprimiranim zrakom pod nizkim pritiskom.
- Priporočamo, da napravo očistite neposredno po vsakem končanem delu.
- Redno čistite napravo z vlažno krpo in nekaj milnice. Ne uporabljajte nobenih čistilnih ali razredčilnih sredstev; le-ta lahko poškodujejo plastične dele naprave. Pazite na to, da ne pride voda v notranjost naprave. Vstop vode v električno napravo povečuje tveganje električnega udara.

8.2 Vzdrževanje

V notranjosti naprave ni nobenih delov, ki bi jih bilo potrebno vzdrževati.

8.3 Naročanje nadomestnih delov:

Pri naročanju nadomestnih delov je potrebno navesti naslednje navedbe:

- Tip naprave
- Art. številko naprave

- Ident- številko naprave
- Številka potrebnega nadomestnega dela

Aktualne cene in informacije najdete na spletni strani www.isc-gmbh.info

8.4 Transport

Stroj transportirajte le tako, da ga dvignete na ohišju motorja ali talni plošči (9). Zaščitnih naprav, kot so zaščitno steklo (2), odbijač isker (3) in opore za obdelovanca (7) nikoli ne uporabljajte za rokovanje ali transport.

9. Odstranjevanje in ponovna uporaba

Naprava se nahaja v embalaži, da ne bi prišlo do poškodb med transportom. Ta embalaža je surovina in s tem ponovno uporabna ali pa jo je možno reciklirati. Naprava in njen pribor sta izdelana iz različnih materialov kot npr. kovine in plastika. Okvarjene naprave ne sodijo med gospodinske odpadke. Napravo odložite na ustreznem zbirališču, da bo pravilno odstranjena. Če ne poznate primernih zbirališč, se pozanimajte pri svoji občinski upravi.

10. Skladiščenje

Napravo in pribor za napravo skladiščite na temnem, suhem in pred mrazom zaščitenem in za otroke nedostopnem mestu. Optimalna skladiščna temperatura je med 5 in 30 °C. Električno orodje shranjujte v originalni embalaži.



Samo za dežele EU

Električnega orodja ne mečite med gospodinjske odpadke!

V skladu z evropsko smernico 2012/19/EG o starih električnih in elektronskih napravah in v skladu z izvajanjem nacionalne zakonodaje morate ločeno zbirati izrabljena električna orodja in jih predati v okoljsko varno ponovno predelavo.

Reciklažna alternativa za poziv za vračanje:

Lastnik električne naprave je alternativno zavezan, da namesto vračanja sodeluje pri strokovno ustreznem recikliranju v primeru predaje lastnine. Staro napravo se lahko v ta namen tudi prepusti na odvzemnem mestu, ki izvaja odstranjevanje v smislu nacionalne zakonodaje o odstranjevanju takšnih odpadkov. To se ne nanaša na starim napravam priložene dele pribora in opreme brez električnih komponent.

Ponatis ali kakršnokoli razmnoževanje dokumentacije in spremljajočih papirjev o proizvodni, tudi po izvlečkih, je dovoljeno samo z izrecnim soglasjem ISC GmbH.

Pridržana pravica do tehničnih sprememb

Servisne informacije

V vseh državah, ki so navedene v garancijski listini, sodelujemo s kompetentnimi servisnimi partnerji, katerih kontakti so razvidni iz garancijske listine. Na voljo so vam za vse potrebne servisne storitve, kot so popravila, oskrba z nadomestnimi in obrabnimi deli ali oskrba s potrošnimi materiali.

Upoštevajte, da so nekateri deli tega izdelka izpostavljeni naravni obrabi zaradi uporabe oz. da so nekateri deli potrošni material.

| Kategorija | Primer |
|---------------------------------|-----------------|
| Obrabni deli* | |
| Obrabni material/ obrabni deli* | Brusilne plošče |
| Manjkajoči deli | |

* ni nujno, da je v obsegu dobave!

Pri pomanjkljivostih ali napakah vas prosimo, da napako prijavite na www.isc-gmbh.info. Napako kar najbolj natančno opišite in v vsakem primeru odgovorite na naslednja vprašanja:

Odgovorite na naslednja vprašanja:

- Je naprava nekoč delovala, ali je bila od vsega začetka okvarjena?
- Ste pred okvaro opazili kaj neobičajnega (simptom ali okvaro)?
- Kaj na napravi po vašem mnenju ne dela (glavni znak)?
Opišite to napačno delovanje.

Garancijska listina

Spoštovani uporabnik,
za naše izdelke izvajamo strogo končno kontrolo kakovosti. Če ta naprava kljub temu ne deluje brezhibno, to zelo obžalujemo in vas prosimo, da se obrnete na našo servisno službo na naslovu, ki je naveden na tej garancijski kartici. Z veseljem vam bomo svetovali tudi po telefonu na navedeni številki servisne službe. Za uveljavljanje garancijskih zahtevkov velja naslednje:

1. Ti garancijski pogoji so namenjeni izključno porabniku, tj. fizičnim osebam, ki tega izdelka ne bodo uporabljale za svojo obrt ali druge samostojne dejavnosti. Ti garancijski pogoji urejajo dodatne garancijske storitve, ki jih spodaj navedeni proizvajalec zagotavlja svojim kupcem novih naprav dodatno k zakonskemu jamstvu. Ta garancija ne vpliva na vaše zakonske garancijske zahtevke. Naše garancijske storitve so za vas brezplačne.
2. Garancijske storitve se nanašajo izključno na pomanjkljivosti na novih napravah zgoraj navedenega proizvajalca, ki ste jih kupili, in so posledica materialnih ali tovarniških napak, in ki jih po lastni presoji odpravimo na tej napravi ali napravo nadomestimo z drugo.
Prosimo, upoštevajte, da naše naprave niso bile zasnovane za uporabo v poklicu, obrti ali za poklicno uporabo. Garancijska pogodba tako ne nastane, če napravo v garancijskem obdobju uporabljate za v obrtnih, rokodelskih ali industrijskih obratih ali če je bila izpostavljena obremenitvam, ki so temu enakovredna.
3. Iz garancije so izvzeti:
 - Škoda na napravi, ki je nastala zaradi neupoštevanja navodil za montažo ali zaradi nestrokovne inštalacije, neupoštevanja navodil za uporabo (kot npr. s priključitvijo na napačno omrežno napetost ali vrsto toka), neupoštevanja navodil za vzdrževanje in varnostnih določil ali zaradi izpostavitve naprave nenormalnim okoljskim pogojem ali zaradi neustrezne nege in vzdrževanja.
 - Škoda na napravi, ki je nastala zaradi nenamenske ali nestrokovne uporabe (npr. zaradi preobremenitve naprave ali uporabe v orodjih ali opremi, za katera ni odobrena), vdor tujkov v napravo (npr. peska, kamnov ali prahu, poškodb pri transportu), uporabe sile ali zunanje sile (npr. poškodbe pri padcih).
 - Škode na napravi ali delih naprave, ki je nastala kot posledica uporabe oz. običajne ali drugačne obrabe.
4. Garancijsko obdobje traja 24 mesecev in se začne z datumom nakupa naprave. Garancijske zahtevke je treba uveljaviti pred potekom garancijskega obdobja v roku dveh tednov, ko opazite okvaro. Uveljavljanje garancijskih zahtevkov po poteku garancijskega obdobja je izključeno. Popravilo ali menjava naprave ne podaljša garancijskega obdobja, niti ne predstavlja začetka novega garancijskega obdobja za storitev, izvedeno na napravi ali za morebitne vgrajene nadomestne dele. To velja tudi pri servisih na kraju samem.
5. Za uveljavljanje vašega garancijskega zahtevka okvarjeno napravo prijavite na: www.isc-gmbh.info. Pripravite račun ali drugo dokazilo o vašem nakupu nove naprave. Naprave, poslane brez ustreznega dokazila ali tipske tablice, so izključene iz garancijskih storitev, saj jih ni možno uvrstiti. Če je okvara zajeta v naših garancijskih storitvah, boste takoj prejeli popravljeno ali novo napravo.

Seveda bomo proti plačilu z veseljem odpravili tudi okvare na napravi, ki v garancijski obseg ne sodijo ali ne sodijo več. Napravo nam pošljite na spodaj naveden naslov servisa.

Opozarjamo na omejitve v okviru te garancije za obrabne, potrošne in manjkajoče dele v skladu s servisnimi informacijami, opisanimi v teh navodilih za uporabo.



Veszély! - Sérülés veszélyének a lecsökkentéséhez olvassa el a használati utasítást



Vigyázat! Hordjon egy zajcsökkentő fülvédőt. A zaj behatása hallásvesztéshez vezethet.



Vigyázat! Hordjon egy porvédő álarcot. Fém és más anyagok megdolgozásánál az egészségre káros por keletkezhet. Azbeszt tartalmú anyagokat nem szabad megmunkálni!



Vigyázat! Hordjon mindig egy védőszemüveget. A munka közben keletkező szikrák vagy a készülékből kipattanó szillánkok, a forgács vagy a porok vakulást okozhatnak.



Figyelmeztetés! Ne használjon sérült kőszőrűkorongokat. Megsérült betétszerszámok széttörhetnek és mindenfelé szétrepülhetnek.



Vigyázat! Hordjon védőkesztyűket.



A kőszőrűkorong forgásiránya.



Vigyázat! Ne használja kézi gépekkel. A köszörűszerszámokat csak olyan gépeken szabad használni, amelyek nem lesznek kézben tartva.



Vigyázat! Ne használja nedves köszörülésre vagy nedves vágóköszörülésre. A köszörűszerszámok csak száraz köszörülésre alkalmasak.



Vigyázat! Csak teljesen zárt munkarészlegre engedélyezett. A köszörűszerszámokat csak olyan helyhez kötött köszörűgépeken szabad használni, amelyeknek a védőberendezéseik teljesen zárt munkakörként el vannak ismerve.

Veszély!

A készülékek használatánál, a sérülések és a károk megakadályozásának az érdekében be kell tartani egy pár biztonsági intézkedést. Ezért ezt a használati utasítást / biztonsági utasításokat gondosan átolvasni. Őrizze ezeket jól meg, azért hogy mindenkor a rendelkezésére álljanak az információk. Ha más személyeknek adná át a készüléket, akkor kérjük kézbesítse ki vele együtt ezt a használati utasítást / biztonsági utasításokat is. Nem vállalunk felelőséget olyan balesetekért vagy károkért, amelyek ennek az utasításnak és a biztonsági utasításoknak a figyelmen kívül hagyásából keletkeznek.

1. Biztonsági utasítások

A megfelelő biztonsági utasítások a mellékelt füzetekben találhatóak!

Figyelmeztetés!

Olvasson minden biztonsági utasítást, utalást, képleírást és technikai adatot végig, amelyekkel ez az elektromos szerszám el van látva. A következő utasítások betartásán belüli mulasztások áramütést, tüzet és/vagy súlyos sérüléseket okozhatnak.

Őrizze meg az összes biztonsági utasításokat és utalásokat a jövőre nézve.

2. A készülék leírása és a szállítás terjedelme**2.1 A készülék leírása (kép 1/2a-2c)**

1. Be-/ Kikapcsoló
2. Védőüveg
3. Szikraelhárító
4. Burkolat
5. Köszörőkorong durva
6. Köszörőkorong finom
7. Munkadarabfeltét
8. Rögzítőlyukak
9. Fenéklemez
10. Lámpa flexibilis szárral
11. Belső hatlapú csavar
12. Alátétkorong kicsi
13. Rugós gyűrű kicsi
14. Anya
15. Biztosító csavar hosszú
16. Rögzítőgomb kicsi
17. Biztosító csavar rövid
18. Alátétkorong nagy
19. Rugós gyűrű nagy

20. Rögzítőgomb nagy

2.2 A szállítás terjedelme

Kérjük a leírt szállítási terjedelem alapján leellenőrizni a cikk teljességét. Hiányzó részek esetén forduljon a cikk vásárlása után legkésőbb 5 munkanapon belül egy érvényes vásárlási igazolás felmutatása mellett a szervízközponthoz vagy a eladóhelyhez, ahol vette a készüléket. Kérjük vegye ehhez figyelembe az utasítás végén a szervíz-információkban található szavatossági táblázatot.

- Nyissa ki a csomagolást és vegye ki óvatosan a készüléket a csomagolásból.
- Távolítsa el a csomagolási anyagot valamint a csomagolási- / és szállítási biztosítékot (ha létezik).
- Ellenőrizze le, hogy teljes a szállítás terjedelme.
- Ellenőrizze le a készüléket és a tartozékrészeket szállítási károokra.
- Ha lehetséges, akkor őrizze meg a csomagolást a garanciaidő lejáratának a végéig.

Veszély!

A készülék és a csomagolási anyag nem gyerekjáték! Nem szabad a gyerekeknek a műanyagtasakokkal, foliákkal és aprórészekkel játszaniuk! Fennáll a lenyelés és a megfulladás veszélye!

- Kettős köszörűgép
- Védőüveg (2x)
- Szikraelhárító (2x)
- Munkadarabfeltét (2x)
- Belső hatlapú csavar (4x)
- Alátétkorong kicsi (6x)
- Rugós gyűrű kicsi (6x)
- Anya (4x)
- Biztosító csavar hosszú (2x)
- Rögzítőgomb kicsi (2x)
- Biztosító csavar rövid (2x)
- Alátétkorong nagy (2x)
- Rugós gyűrű nagy (2x)
- Rögzítőgomb nagy (2x)
- Eredeti üzemeltetési útmutató
- Biztonsági utasítások

3. Rendeltetészerű használat

A kettős csiszoló az egy kombinált gép, a megfelelő csiszoló korongok felhasználásával fémek, méanyagok és más anyagok durva és finom csiszolására alkalmas.

A gépet csak a rendeltetése szerint szabad használni! Bizonyos fennmaradt rizikótényezőket rendeltetészerű használat esetén sem lehet teljes mértékben kizárni. A gép konstrukciója és felépítése által a következő pontok következhetnek be.

- A csiszoló korong megérintése a nem lefedett részen.
- A károsult csiszolókorongokból való részek kivetése.
- A munkadarabok és munkadarabrészek elhajítása.
- A szükséges zajcsökkentő fülvédő használatának mellőzésekor a hallás károsodása.

A készüléket csak rendeltetése szerint szabad használni. Ezt túlhaladó bármilyen használat, nem számít rendeltetészerűnek. Ebből adódó bármilyen kárért vagy bármilyen fajta sérülésért a használó ill. a kezelő felelős és nem a gyártó.

Kérjük vegye figyelembe, hogy a készülékeink rendeltetésük szerint nem az ipari, kézműipari vagy gyári használatra lettek konstruálva. Nem vállalunk szavatosságot, ha a készülék ipari, kézműipari vagy gyári üzemek területén valamint egyenértékű tevékenységek területén van használva.

4. Technikai adatok

Hálózati feszültség: 220-240 V ~ 50 Hz
Teljesítményfelvétel:

..... S1 185 W | S2 30 min 400 W

Üresjárat fordulatszám n_0 : 2980 perc⁻¹

Köszörűkorong Ø max.: 207 mm

Köszörűkorong Ø min.: 173 mm

Ø Köszörűkorong: 200 mm

Köszörűkorong vastagság: 25 mm

Ø Furat köszörűkorong: 32 mm

Kerületi sebesség: 31,2 m/s

Köszörűkorong szemcsézete (durva): K36

Köszörűkorong szemcsézete (finom): K60

Védelmi osztály: I

Súly: kb. 12 kg

Bekapcsolási időtartam:

A bekapcsolási időtartam S2 30 perc (rövid idejű üzem) ami azt jelenti, hogy a motort a névleges teljesítménnyel (400 W) csak az adattáblán megadott időre (30 perc) szabad tartósan megterhelni. Mert különben meg nem engedhetően felmelegedne. A szünet alatt ismét lehül a motor a kiinduló hőmérsékletére.

Veszély!

Zajszint

A zajértékek az EN 62841 szerint lettek mérve.

Üzem

Hangnyomásmérték L_{pA} 88,6 dB(A)

Bizonytalanság K_{pA} 3 dB(A)

Hangteljesítménymérték L_{WA} 101,6 dB(A)

Bizonytalanság K_{WA} 3 dB(A)

Viseljen egy zajcsökkentő fülvédőt.

A zaj behatása hallásvesztéshez vezethet.

A megadott zajkibocsátási értékek egy normált ellenőrzési folyamat szerint lettek mérve és fel lehet őket használni az egyik elektromos szerszámnak a másikkal való összehasonlítására.

A megadott zajkibocsátási értékeket a megterhelés ideiglenes felbecsülésére is fel lehet használni.

Figyelmeztetés:

A zajkibocsátási értékek az elektromos szerszám tényleges használata alatt eltérhet a megadott értékektől, attól függően, hogy hogyan és milyen módon lesz az elektromos szerszám használva főleg attól, hogy milyen fajta munkadarab lesz megdolgozva.

Csökkentse le a zajkibocsátást és a vibrálást egy minimumra!

- Csak kifogástalan készülékeket használni.
- A készüléket rendszeresen karbantartani és megtisztítani.
- Illessze a munkamódját a készülékhez.
- Ne terhelje túl a készüléket.
- Hagyja adott esetben leellenőrizni a készüléket.
- Kapcsolja ki a készüléket, ha nem használja.

Korlátozza a munkaidőt!

Ennél figyelembe kell venni az üzemp ciklus minden részletét (mint például az időket, amelyekben az elektromos szerszám ki van kapcsolva, és oly-

anokat amelyekben habár be van kapcsolva de megterhelés nélkül fut).

Vigyázat!

Fennmaradt rizikók

Akkor is ha előírás szerint kezeli az elektromos szerszámot, mégis maradnak fennmaradó rizikók. Ennek az elektromos szerszámnak az építésmódjával és kivitelzésével kapcsolatban a következő veszélyek léphetnek fel:

1. Tüdőkárok, ha nem visel megfelelő porvédőmaszkot.
2. Hallás károsodás, ha nem visel megfelelő zajcsökkentő fülvédőt.
3. Egészségi károk, amelyek a kéz-kar-rezgésekből adódnak, ha a készülék hosszabb ideig használva lesz, vagy ha nem lesz szabályszerűen vezetve és karbantartva.

5. Beüzemeltetés előtt

Győződjön meg a rákapcsolás előtt arról, hogy a típustáblán megadott adatok megegyeznek a hálózati adatokkal.

Figyelmeztetés!

Húzza mindig ki a hálózati csatlakozót, mielőtt beállításokat végezne el a készüléken.

Minden karbantartási és szerelési munka előtt kihúzni a hálózati csatlakozót.

- A gépet biztosan állóan kell felállítani.
- A munka kezdete előtt feszesen össze kell csavarozni a köszőrűgépet, a talajlemezben (9) levő 4 rögzítőlyukon (8) keresztül egy munkapaddal vagy hasonlóval.
- Üzembevétel előtt minden burkolatnak és biztonsági berendezésnek szabályszerűen fell kell szerelve lennie.
- A köszőrűkorongnak szabadon kell tudni futnia.
- Győződjön meg a gép rákapcsolása előtt arról, hogy a típustáblán megadott adatok megegyeznek a hálózati adatokkal.

5.1 A szikraelhárító / védőüveg felszerelése (kép 3/4)

- Szerelje fel a szikraelhárítót (3) a gépre (3-as kép).
- Használja ehhez a belső hatlapú csavarokat (11), az alátétkorongokat (12), a rugós gyűrűket (13) és az anyákat (14).

- Húzza feszesre a 4 mm belső hatlapú kulccsal és az SW 8 csavarkulccsal a csavarkötéseket. Utalás! Nincs a szállítás terjedelmében.
- Szerelje fel a biztosító csavarral (15), az alátétkoronggal (12), a rugós gyűrűvel (13) és a rögzítő gombbal (16) a szikraelhárítón (3) a védőüveget (2) (4-es kép).

5.2 A szikraelhárító beállítása (5-ös kép)

- A szikraelhárítóban (3) levő hosszlyukak segítségével lehet azt a függőleges irányban beállítani.
- Lazítsa ahhoz meg a belső hatlapú csavarokat (11) és tolja lehetőleg közelre a köszőrűkoronghoz (5, 6) a szikraelhárítót.
- Figyelmeztetés! A köszőrűkorong (5, 6) és a szikraelhárító (3) közötti távolságot olyan csekélyre kell beállítani ahogyan csak lehet és semmi esetre sem 2 mm-től nagyobbra.
- Azután ismét fixálni a szikraelhárítót (3).
- Figyelmeztetés! Periódikusan úgy beállítani a szikraelhárítót (3), hogy ki legyen egyenlítő a köszőrűkorong (5, 6) kopódása.

5.3 A munkadarabfeltét felszerelés (6-os kép)

- Csavarozza fel a gépen a munkadarabfeltétet (7).
- Figyelmeztetés! A munkadarabfeltéti ferde felületnek a köszőrűkorongtól (5, 6) el kell hogy mutason!
- Használja ehhez a biztosító csavart (17), az alátétkorongot (18), a rugós gyűrűt (19) és a rögzítőgombot (20).

5.4 A munkadarabfeltét beállítása (7-es kép)

- A munkadarabfeltétben (7) levő hosszlyuk által lehet azt a vízszintes irányban beállítani.
- Lazítsa ahhoz meg a rögzítőgombot (20) és tolja lehetőleg közelre a Köszőrűkoronghoz (5, 6) a munkadarabfeltétet (7).
- Figyelmeztetés! A köszőrűkorong (5, 6) és a munkadarabfeltét (7) közötti távolságot olyan csekélyre kell beállítani ahogyan csak lehet és semmi esetre sem 2 mm-től nagyobbra.
- Azután ismét fiksáni a rögzítőgombbal (20) a munkadarabfeltétet (7).
- Figyelmeztetés! Periódikusan úgy beállítani a munkadarabfeltétet (7), hogy ki legyen egyenlítő a köszőrűkorong (5, 6) kopódása.

5.5 A köszörűkorong kicserélése (képek 8-tól – 12-ig)

- A köszörűkorong kicserélése előtt: Kihúzni a hálózati csatlakozót!
- A 4 mm-es belső hatlapú kulccsal kiereszteni a burkolaton (4) a 3 csavart (A). Húzza ki ütközésig a csavarokat (A).
- Csavarja most addig az óramutató járásával ellenkező irányba a bal burkolatot (4), amíg le nem lehtne venni a szikraelhárító (3) mellett el a burkolatot (4). A jobb burkolatot (4) az óramutató forgási irányába csavarni.
- Vegye le a burkolatot (4).
- Lazítsa meg az 5.2 alatt leírtak szerint a belső hatlapú csavarokat (11), azért hogy felfelé eltolja a szikraelhárító (3). A maximális magasságra elállítani a szikraelhárító (3).
- Utalás! A köszörűkorong (5, 6) forgás elleni biztosításához használjoen egy rongyot, posztót vagy hasonlót.
- Megereszteni az anyát (B), azáltal hogy rátesz egy csavarkulcsot SW 19 mm és a köszörűkorongot (5,6) pedig egy ronggyal, posztóval vagy hasonlóan fogva tartja.
- Utalás! A csavarkulcs SW 19 mm nincs a szállítás terjedelmében.
- Utalás! Csavarja az anyát (B) a köszörűkorong (5, 6) forgási irányába.
- Levenni az anyát (B), karimát (C) és az öreg köszörűkorongot.
- Az új köszörűkorong feltétele előtt, gondosan megtisztítani minden olyan részt amely az üzemnél forog.
- Fordított sorrendben ismét berakni és feszesre húzni az új köszörűkorongot (5, 6), karimát (C) és az anyát (B).
- Utalás! Az anyát (B) mértékeltlen meghúzni, az építésmód miatt az üzemnél a csavarkötés a köszörűkorong beszorulását segíti elő.
- Azután a burkolatot (4) a 3 csavar által (A) ismét felszerelni.
- Az 5.2-ó alatt leírtak szerint beállítani a szikraelhárító (3).
- Figyelmeztetés! Mielőtt ismét dolgozna a készülékkel, meg kell vizsgálni a védő berendezések működőképességét.
- Figyelmeztetés! A köszörűgépet mindig mintkét oldalt felszerelést köszörűkoronggal használni. Ez lecsökkenti egy forgó orsó megérintésének a rizikóját.

6. Kezelés

6.1 Be-/ kikapcsoló (1)

A bekapcsoláshoz a be-/kikapcsolót (1) az I-es pozícióba tenni.

A kikapcsoláshoz a be-/kikapcsolót (1) a 0-ás pozícióba tenni.

A bekapcsolás után várja meg amíg a készülék a maximális fordulatszámát el nem érte. Csak aztán kezdje el a köszörülést.

6.2 A lámpa üzeme (1-es kép)

- A lámpa (10) automatikusan be lesz kapcsolva, mihelyt a be/kikapcsoló (1) az I pozícióra lesz állítva.
- A felxibilis szár által lehet a lámpát (10) a kívánt pozícióba tenni.
- A lámpa (10) automatikusan ki lesz kapcsolva, mihelyt a be/kikapcsoló (1) a 0 pozícióra lesz állítva.

6.3 Köszörűlni

- Finom köszörülési munkálatokhoz egy finomszemcsés köszörűkorong (6) használatra ajánlatos, durva köszörülési munkálatokhoz egy durvaszemcsés köszörűkorong (5) használatra.
- Fektese fel a munkadarabot a munkadarab-feltétre (7) fel és vezesse a kívánt szögben addig a köszörülőkoronghoz (5, 6) amíg hozzá nem ér.
- Egy optimális köszörülési eredmény eléréséhez mozgassa a munkadarabot lassan ide és oda. Azonkívül ezáltal a köszörülő korong (5, 6) egyenletesen használódik el. Hagyja a munkadarabot időnként lehűlni.

Vigyázat!

Ha a munkánál blokkolna a köszörűkorong, akkor kérjük vegye el a munkadarabját és várja meg amíg a készülék ismét el nem érte a legmagasabb fordulatszámát. Adott esetben kevesebb erőfelfejtéssel kell a munkadarabot a köszörűkoronghoz vezetnie.

7. A hálózati csatlakozásvezeték kicserélése

Veszély!

Ha ennek a készüléknek a hálózatra csatlakoztató vezetéke megsérült, akkor ezt a gyártó vagy annak a vevőszolgáltatása, vagy egy hasonlóan szakképzett személy által ki kell cseréltetni, azért hogy elkerülje a veszélyeztetéseket.

8. Tisztítás, karbantartás és pótalkatrészmegrendelés

Veszély!

Tisztítási munkák előtt húzza ki a hálózati csatlakozót.

8.1 Tisztítás

- Tartsa a védőberendezéseket, szellőztető réseket és a gépházat annyira por- és piszokmentesen, amennyire csak lehet. Dörzsölje le a készüléket egy tiszta posztóval vagy pedig fújja ki alacsony nyomás alatt sűrített levegővel.
- Ajánljuk, hogy minden használat után azonnal kitisztítsa a készüléket.
- A készüléket rendszeresen egy nedves posztóval és egy kevés kenőszappannal megtisztítani. Ne használjon tisztító vagy oldó szereket; ezek megtámadhatják a készülék műanyagrészeit. Ügyeljen arra, hogy ne kerüljön víz a készülék belsejébe. A víz elektromos készülékbe való behatolása megnöveli az áramcsapás veszélyét.

8.2 Karbantartás

A készülék belsejében nem található további karbantartandó rész.

8.3 A pótalkatrész megrendelése:

Pótalkatrész megrendésénél a következő adatokat kellene megadni:

- A készülék típusát
- A készülék cikk-számát
- A készülék ident- számát
- A szükséges pótalkatrész pótalkatrész számát

Aktuális árak és információk a www.isc-gmbh.info alatt találhatóak.

8.4 Szállítás

A gépet csak a motorgépházon vagy a fenéklemezen (9) történő megemelés által szállítani. Ne használja sohasem fel a védőberendezéseket mint a védőüveget (2), szikraelhárítót (3) és munkadarabfeltétet (7) a kezelésre vagy a szállításra.

9. Megsemmisítés és újrahasznosítás

A szállítási károk megakadályozásához a készülék egy csomagolásban található. Ez a csomagolás nyersanyag és ezáltal ismét felhasználható vagy pedig visszavezethető a nyersanyag körforgáshoz. A készülék és annak a tartozékai különböző anyagokból állnak, mint például fémből és műanyagokból. Defektes készülékek nem tartoznak a házi hulladékok közé. Szakszerű megsemmisítéshez le kellene adni a készüléket egy megfelelő gyűjtőhelyen. Ha nem ismer gyűjtőhelyeket, akkor érdeklődjön utána a községi önkormányzatnál.

10. Tárolás

A készüléket és a készülék tartozékait egy sötét, száraz és fagymentes valamint gyerekek számára nem hozzáférhető helyen tárolni. Az optimális tárolási hőmérséklet 5 és 30 °C között van. Az elektromos szerszámot az eredeti csomagolásban őrizni.



Csak az EU-országoknak

Ne dobja az elektromos szerszámokat a háztartási hulladék közé!

Az elektromos és elektronikus-öregkészülékek 2012/19/EG európai irányvonala és a nemzeti jogba való átvétele szerint az elhasznált elektromos szerszámokat szétválasztva kell összegyűjteni és vissza kell vezetni egy környezetvédelemnek megfelelő újrafelhasználáshoz.

Recycling-alternatívák a visszaküldési felszólításhoz:

Az elektromos készülék tulajdonosa, a tulajdon feladása esetében köteles a visszaküldés helyett alternatív a szakszerű értékesítéssel kapcsolatban összedolgozni. Az öreg készüléket ehhez egy visszavevő helynek is át lehet hagyni, amely elvégzi a nemzeti körforgásipari- és hulladéktörvények értelmében levő megsemmisítést. Ez nem érinti az öreg készülékek mellékelt elektromos alkatórészecskék nélküli tartozékait és segítőeszközeit

A termékek dokumentációjának és a kisézőpapírjainak az utánnomtatása vagy egyéb sokszorosítása, kivonatosan is csak az iSC GmbH kihangsúlyozott beleegyezésével engedélyezett.

Technikai változtatások jogát fenntartva

Szervíz-információk

A garanciaokmányokban megnevezett minden országban kompetens szervíz-partnereket tartunk fenn, akik kontaktusi lehetőségét kérjük vegye ki a garanciaokmányból. Ezek minden szervíz-ügyben mint javítás, pótalkatrész- és gyorsan kopó rész-ellátás vagy a fogyóeszközök megrendelhetőségével kapcsolatban a rendelkezésére állnak.

Figyelembe kell venni, hogy ennél a termékénél a következő részek már használat szerinti vagy természetes kopásnak vannak alávetve ill. a következő részekre van mint fogyóeszközökre szükség.

| Kategória | Példa |
|---------------------------|--------------------|
| Gyorsan kopó részek* | |
| Fogyóeszköz/ fogyórészek* | Köszörülő korongok |
| Hiányzó részek | |

* nincs okvetlenül a szállítás terjedelmében!

Hiányok vagy hibák esetén kérjük a hibaesetet a www.isc-gmbh.info alatt bejelenteni. Kérjük ügyeljen egy pontos hibaleírásra és felelje meg mindenesetre a következő kérdéseket:

- Működött már egyszer a készülék, vagy elejétől kezdve már defekt volt?
- Feltűnt Önnek a defekt fellépése előtt valami a készüléken (tünet a defekt előtt)?
- Az Ön véleménye szerint mi a készülék hibás működése (főtünet)?
Írja le ezt a hibás működést.

Garanciaokmány

Tisztelt Vevő,
termékeink szigorú minőségi ellenőrzés alá vannak vetve. Ha ez a készülék mégis egyszer nem működne kifogástalanul, akkor azt nagyon sajnáljuk és kérjük Önt forduljon a szervizszolgáltatásunkhoz amely ebben a garanciaokmányban megadott cím alatt található. Szívesen állunk a rendelkezésére telefonon is, az alul megadott szervizszám alatt. A garanciaigény érvényesítésével kapcsolatban a következők érvényes:

- Ezek a garanciafeltételek csak kizárólagosan a fogyasztóknak szólnak, ez annyit jelent hogy természetes személyeknek, akik nem szánják ezt a terméket sem üzemszerű sem egyéb önálló tevékenységeik körén belül használni. Ezek a garanciafeltételek szabályozzák a kiegészítő garanciateljesítményeket, amelyeket a lent megnevezett gyártó a vásárlóknak az új készülékeire ígér a törvényileg előírt garanciaszolgálathoz kiegészítően. A jogi szavatossági igényei, nincsenek ez a garancia által érintve. A garanciateljesítményünk az Ön számára díjmentes.
- A garanciateljesítmény csak kizárólagosan az Ön által, a lent megnevezett gyártótól megvásárolt új készüléken felmerülő olyan hibákra terjed ki, amelyek bebizonyíthatóan egy anyaghibán vagy egy gyári hibán alapszanak és korlátolva van választásunk szerint, vagy ezeknek a hibáknak az elhárítására vagy a készülék kicserélésére.
Kérjük vegye figyelembe, hogy a készülékeink rendeltetésük szerint nem az ipari, kézműipari vagy szakmai használatra lettek konstruálva. Ezért a garanciaszerződés nem jön létre, ha a készülék a garancia ideje alatt kisipari, kézműipari vagy ipari üzemek területén lett használva vagy ha, egyenértékű igénybevételnek lett kitéve.
- A szavatosságunk alól ki vannak véve:
 - olyan károk a készüléken, amelyek az összeszerelési utasítás figyelmen kívül hagyása vagy amelyek a nem szakszerű felszerelés, a használati utasítás figyelmen kívül hagyása (mint például egy rossz hálózati feszültségre vagy áramfajtára való rákapcsolás), vagy a karbantartási és biztonsági határozatok figyelmen kívül hagyása vagy a készüléknek egy nem normális környezeti feltételeknek történő kitétele vagy egy hiányos ápolás és karbantartás által keletkeztek.
 - károk a készüléken, amelyek egy rossz bánásmód vagy nem szakszerű használatok (mint például a készülék túlterhelése vagy nem engedélyezett betétszerszámok vagy tartozékok használata), idegen testeknek a készülékbe levő behatolása (mint például homok, kövek és por, szállítási károk), erőszak kifejtése vagy idegenkezűség (mint például leesés általi károk) által jöttek létre.
 - károk a készüléken vagy a készülék részein, amelyek a használatnak megfelelő, szokásos vagy egyéb természetes elkopásra vezethetőek vissza.
- A garancia időtartama 24 hónap és a készülék vásárlási napjával kezdődik. Garanciaigényeket a garancia idő lejáratá előtt kell, két héten belül, a defekt felismerése után érvényesíteni. Ki van zárva a garanciaigények érvényesítése a garanciaidő letelte után. A készülék javítása vagy kicserélése nem hosszabbítja meg a szavatosság idejét, se nem indul ez a teljesítmény által egy új garanciaidő a készülékre vagy az esetleg beépített pótalkatrészekre. Ez egy helyszíni szervíz esetében is érvényes.
- A garanciajogának az érvényesítéséhez kérjük jelentse be a defektes készüléket a következő cím alatt: www.isc-gmbh.info. Kérjük tartsa készenlétben az új készülék ön általi vásárlásának a bizonylatát vagy más igazolásait. Olyan készülékeket, amelyek megfelelő igazolás vagy típus tábla nélkül kerülnek beküldésre, azok hiányzó hozzárendelési lehetőség miatt ki vannak zárva a garanciateljesítmény alól. Ha a készülék defektjére kiterjed a garanciateljesítményünk, akkor azonnal visszakap egy megjavított vagy egy új készüléket.

Magától érthető, hogy a költségek megtérítése ellenében szívesen megjavítsuk azokat a készüléken levő defekteket, amelyek nem esnek a garancia terjedelme alá vagy amelyeket már nem érinti a garancia. Ehhez kérjük a készüléket a szervizcímünkre beküldeni.

Ennek a használati utasításnak a szervíz-információja szerint utalunk ennek a garanciának a gyorsan kopó részekkel, használati részekkel és hiányzó részekkel kapcsolatban fennálló fenntartásaira.



Pericol! – Citiți manualul de utilizare pentru a reduce riscul producerii unui accident



Atenție! Purtați protecție antifonică. Expunerea la zgomot poate provoca pierderea auzului.



Atenție! Purtați mască de protecție împotriva prafului. La prelucrarea metalelor și a altor materiale se poate produce praf dăunător sănătății. Este interzisă prelucrarea materialelor cu conținut de azbest!



Atenție! Purtați întotdeauna ochelari de protecție. Scânteele produse în timpul lucrului, schijele sau așchiile ieșite din aparat și praful rezultat pot provoca pierderea vederii.



Avertisment! Nu utilizați discuri de șlefuit deteriorate. Scule atașabile deteriorate se pot rupe și pot fi azvârlite.



Atenție! Purtați mănuși de protecție.



Sens de rotație al discului de șlefuit.



Atenție! Nu se va utiliza cu scule manuale. Aceste scule de șlefuit au voie să fie utilizate numai pentru mașini care nu sunt ținute în mână.



Atenție! Nu se va utiliza la șlefuirea umedă și șlefuirea umedă de debitare. Aceste scule de șlefuit se pretează numai la șlefuirea uscată.



Atenție! Admis numai pentru zone de lucru complet închise. Aceste scule de șlefuit au voie să fie utilizate numai pentru mașini de șlefuit fixe, ale căror dispozitive de protecție sunt recunoscute ca și zonă de lucru complet închisă.

Pericol!

La utilizarea aparatelor trebuie respectate câteva măsuri de siguranță, pentru a evita accidentele și daunele. De aceea, citiți cu grijă instrucțiunile de utilizare/indicațiile de siguranță. Păstrați aceste materiale în bune condiții, pentru ca aceste informații să fie disponibile în orice moment. Dacă predați aparatul altor persoane, înmânați-le și aceste instrucțiuni de utilizare /indicații de siguranță. Nu ne asumăm nici o răspundere pentru accidente sau daune care rezultă din nerespectarea acestor instrucțiuni de utilizare și a indicațiilor de siguranță.

1. Indicații de siguranță

Indicațiile de siguranță corespunzătoare le găsiți în broșura anexată!

Avertisment!

Citiți toate indicațiile de siguranță, instrucțiunile și țineți cont de imaginile și datele tehnice care însoțesc acest aparat electric. Nerespectarea următoarelor instrucțiuni pot duce la electrocutare, incendiu și/sau răniri grave. **Păstrați toate instrucțiunile și indicațiile de siguranță pentru viitor.**

2. Descrierea aparatului și cuprinsul livrării**2.1 Descrierea aparatului (Fig. 1/2a-2c)**

1. Întrerupător pornire/oprire
2. Geam de protecție
3. Deflector de scântei
4. Mască
5. Disc de șlefuit dur
6. Disc de șlefuit fin
7. Suport pentru piesa de prelucrat
8. Găuri de fixare
9. Placă de bază
10. Lampă cu tijă flexibilă
11. Șurub cu cap hexagonal înecat
12. Șaibă intermediară mică
13. Inel Grower mic
14. Piuliță
15. Șurub de blocare lung
16. Buton de fixare mic
17. Șurub de blocare scurt
18. Șaibă intermediară mare
19. Inel Grower mare
20. Buton de fixare mare

2.2 Cuprinsul livrării

Vă rugăm să verificați integralitatea articolului în baza cuprinsului livrării descris. În cazul în care lipsesc piese, vă rugăm să vă adresați în interval de maxim 5 zile lucrătoare de la cumpărarea articolului la centrul nostru de service sau la magazinul la care ați achiziționat aparatul, prezentați în acest caz un bon de cumpărare valabil. Vă rugăm să țineți cont de tabelul de garanție cuprins în informațiile de service din capătul instrucțiunilor de utilizare.

- Deschideți ambalajul și scoateți aparatul cu grijă.
- Îndepărtați ambalajul, precum și siguranțele de ambalare și de transport (dacă există).
- Verificați dacă livrarea este completă.
- Controlați aparatul și accesoriile dacă nu prezintă pagube de transport.
- Păstrați ambalajul după posibilitate, până la expirarea duratei de garanție.

Pericol!

Aparatul și ambalajul nu sunt jucării pentru copii! Copiii le este interzis să se joace cu punși din material plastic, folii și piese mici! Există pericolul de înghițire și sufocare!

- Polizor dublu
- Geam de protecție (2x)
- Deflector de scântei (2x)
- Suport pentru piesa de prelucrat (2x)
- Șurub cu cap hexagonal înecat (4x)
- Șaibă intermediară mică (6x)
- Inel Grower mic (6x)
- Piuliță (4x)
- Șurub de blocare lung (2x)
- Buton de fixare mic (2x)
- Șurub de blocare scurt (2x)
- Șaibă intermediară mare (2x)
- Inel Grower mare (2x)
- Buton de fixare mare (2x)
- Instrucțiuni de utilizare originale
- Instrucțiuni de siguranță

3. Utilizarea conform scopului

Polizorul dublu este un aparat combinat destinat șlefuirii fine și grosiere a metalelor, materialelor plastice și altor materiale utilizând discul de șlefuire corespunzător.

Mașina se va utiliza numai în conformitate cu scopul pentru care a fost creată! În pofida utilizării în

conformitate cu scopul, unii factori de risc nu pot fi înlăturați cu desăvârșire. În funcție de construcția și structura mașinii pot apare următoarele riscuri:

- Atingerea discului de șlefuit în zona neacoperită.
- Aruncarea bucăților din discurile de șlefuit defecte.
- Aruncarea pieselor și a părților pieselor de prelucrat.
- Afecțiuni auditive în cazul neutilizării protecției auditive necesare.

Aparatul poate fi utilizat numai în conformitate cu scopul pentru care a fost creat. Orice utilizare care depășește acest domeniu este considerată neconformă. Pentru eventualele daune sau accidente de orice tip rezultate ca urmare a utilizării neconforme a aparatului răspunde utilizatorul/operatorul și nu producătorul.

Vă rugăm să țineți de asemenea cont de faptul că aparatele noastre nu sunt construite pentru utilizare în scopuri meșteșugărești sau industriale. Nu ne asumăm nicio răspundere pentru eventualele probleme survenite ca urmare a utilizării aparatului în întreprinderi lucrativă, meșteșugărești sau industriale precum și în alte activități similare.

4. Date tehnice

Tensiune de alimentare: 220 - 240 V~ 50 Hz
 Putere: S1 185 W | S2 30 min 400 W
 Turația la mers în gol n_0 : 2980 min⁻¹
 \varnothing max. disc de șlefuit: 207 mm
 \varnothing min. disc de șlefuit: 173 mm
 \varnothing disc de șlefuit: 200 mm
 Grosimea discului de șlefuit: 25 mm
 \varnothing gaura discului șlefuit: 32 mm
 Viteza periferică: 31,2 m/s
 Granulație disc de șlefuit (dur): K36
 Granulație disc de șlefuit (fin): K60
 Clasă de protecție I
 Greutate: ca. 12 kg

Durata de conectare:

Durata de conectare S2 30 min. (regim de funcționare scurt) indică că motorul are voie să fie solicitat continuu cu puterea nominală (400 W) numai pe perioada indicată pe plăcuța mașinii (30 min.). În caz contrar motorul ar atinge o temperatură ridicată neadmisă. Pe timpul pauzei, motorul se răcește din nou la temperatura inițială.

Pericol!

Zgomotul

Valorile de zgomot au fost evaluate conform EN 62841.

Funcționare

Nivelul presiunii sonore L_{pA} 88,6 dB (A)
 Nesiguranță K_{pA} 3 dB (A)
 Nivelul capacității sonore L_{WA} 101,6 dB (A)
 Nesiguranță K_{WA} 3 dB (A)

Purtați protecție antifonică.

Expunerea la zgomot poate provoca pierderea auzului.

Valorile emisiei sonore menționate au fost măsurate conform unui proces de verificare normat și pot fi utilizate pentru comparația cu alte aparate electrice ale altor producători.

Valorile emisiei sonore menționate pot fi utilizate și la o estimare provizorie a solicitării aparatului.

Avertisment:

Emisiile sonore pot devia de la valorile menționate în timpul utilizării efective a aparatului electric, în funcție de modul de utilizare al aparatului electric și în special de tipul piesei de prelucrat.

Limitați zgomotul și vibrațiile la un nivel minim.

- Utilizați numai aparate în stare ireproșabilă.
- Întrețineți și curățați aparatul cu regularitate.
- Adaptați modul dvs. de lucru aparatului.
- Nu suprasolicitați aparatul.
- Dacă este necesar, lăsați aparatul să fie verificat.
- Decuplați aparatul, atunci când acesta nu este utilizat.

Limitați timpul de lucru!

Țineți cont de toate etapele ciclului de exploatare (de exemplu, timpii în care aparatul electric este decuplat și timpii în care aparatul este pornit, dar funcționează fără sarcină).

Atenție!

Riscuri reziduale

Riscurile reziduale nu pot fi eliminate complet, chiar dacă manipulați această sculă electrică în mod regulamentar. Următoarele pericole pot apărea, dependente de tipul constructiv și execuția acestei scule electrice:

1. Afecțiuni pulmonare, în cazul în care nu se poartă mască de protecție împotriva prafului adecvată.
2. Afecțiuni auditive, în cazul în care nu se poartă protecție antifonică corespunzătoare.
3. Afecțiuni ale sănătății rezultate din vibrația mână-braț, în cazul utilizării timp mai îndelungat a aparatului sau a utilizării și întreținerii sale necorespunzătoare.

5. Înainte de punerea în funcțiune

Înainte de racordarea la rețeaua electrică asigurați-vă că datele de pe plăcuța de identificare a mașinii corespund cu cele ale rețelei.

Avertisment!

Scoateți întotdeauna ștecherul din priză înainte a executa reglaje la mașină.

Înainte de începerea lucrărilor de întreținere și de montaj scoateți din priză ștecherul de racordare la rețea.

- Mașina trebuie să fie instalată stabil.
- Înainte de începerea lucrului fixați mașina de șlefuit prin intermediul celor 4 găuri de fixare (8) din placa de bază (9) pe bancul de lucru sau ceva similar.
- Înainte de punerea în funcțiune toate apărătorile și dispozitivele de siguranță trebuie să fie montate corect.
- Discurile de șlefuit trebuie să se poată roti liber.
- Asigurați-vă înainte de racordarea mașinii că datele de pe plăcuța de identificare corespund datelor din rețea.

5.1 Montarea deflectorului de scânteii / geamului de protecție (Fig. 3/4)

- Montați deflectorul de scânteii (3) pe mașină (Fig. 3).
- Utilizați în acest scop șuruburile cu cap hexagonal înecat (11), șaibe intermediare (12), inelele Grower (13) și piulițele (14).
- Strângeți îmbinările bine cu ajutorul unei chei hexagonale de 4 mm și a unei chei pentru șuruburi de 8 mm. Indicație! Nu sunt cuprinse în livrare.
- Montați geamul de protecție (2) cu ajutorul șurubului de blocare (15), a șabei intermediare (12), inelului Grower (13) și a butonului de fixare (16) pe deflectorul de scânteii (3) (Fig. 4).

5.2 Reglarea deflectorului de scânteii (Fig. 5)

- Cu ajutorul găurilor lungi din deflectorul de scânteii (3) acesta poate fi reglat pe direcție verticală.
- Slăbiți în acest scop șuruburile cu cap hexagonal înecat (11) și împingeți deflectorul de scânteii cât se poate de aproape discul de șlefuit (5, 6).
- Avertisment! Distanța dintre discul de șlefuit (5, 6) și deflectorul de scânteii (3) se va regla la o valoare cât se poate de mică, în niciun caz mai mare de 2 mm.
- Apoi fixați din nou deflectorul de scânteii (3).
- Avertisment! Reglați deflectorul de scânteii (3) periodic, astfel încât uzura discului de șlefuit (5, 6) să fie compensată.

5.3 Montarea suportului piesei de prelucrat (Fig. 6)

- Montați suport pentru piesa de prelucrat (7) pe mașină.
- Avertisment! Suprafața înclinată a suportului pentru piesa de prelucrat trebuie să fie orientată în direcție opusă față de discul de șlefuit (5, 6)!
- Utilizați în acest scop șurubul de blocare (17), șaiba intermediară (18), inelul Grower (19) și butonul de fixare (20).

5.4 Reglarea suportului pentru piesa de prelucrat (Fig. 7)

- Cu ajutorul găurii lungi din suportul pentru piesa de prelucrat (7) acesta poate fi reglat pe direcție orizontală.
- Slăbiți în acest scop butonul de fixare (20) și deplasați suportul pentru piesa de prelucrat (7) cât se poate de aproape de discul de șlefuit (5, 6).
- Avertisment! Distanța dintre discul de șlefuit (5, 6) și suportul pentru piesa de prelucrat (7) se va regla la o valoare cât se poate de mică, în niciun caz mai mare de 2 mm.
- După aceea fixați din nou suportul pentru piesa de prelucrat (7) cu butonul de fixare (20).
- Avertisment! Reglați suportul pentru piesa de prelucrat (7) periodic, astfel încât uzura discului de șlefuit (5, 6) să fie compensată.

5.5 Schimbarea discului de șlefuit (Fig. 8-12)

- Înainte de schimbarea discului de șlefuit: scoateți ștecherul din priză!
- Desfaceți cele 3 șuruburi (A) din mască (4) cu ajutorul unei chei hexagonale de 4 mm. Scoateți șuruburile (A) până la refuz.
- Rotiți acum masca stângă (4) în sens antiorar

până când masca (4) poate trece de deflectorul de scânteii (3) și poate fi demontată. Rotiți masca dreaptă (4) în sens orar.

- Demontați masca (4).
- Slăbiți șuruburile cu cap hexagonal înecat (11) așa cum este descris la punctul 5.2, pentru a împinge deflectorul de scânteii (3) în sus. Poziționați deflectorul de scânteii (3) la înălțimea maximă.
- Indicație! Utilizați o cârpă, lavetă sau ceva similar pentru a asigura discul de șlefuit (5, 6) împotriva rotirii.
- Slăbiți piulița (B) cu ajutorul unei chei pentru șuruburi de 19 mm și țineți discul de șlefuit (5, 6) cu ajutorul unei cârpe, lavete sau ceva similar.
- Indicație! Cheia pentru șuruburi de 19 mm nu este cuprinsă în livrare.
- Indicație! Rotiți piulița (B) în direcția de rotație a discului de șlefuit (5, 6).
- Îndepărtați piulița (B), flanșa (C) și discul de șlefuit vechi.
- Curățați înainte de montarea noului disc de șlefuit toate componentele aflate în mișcare în timpul funcționării.
- Montați noul disc de șlefuit (5, 6), flanșa (C) și piulița (B) în ordine inversă și strângeți-le bine.
- Indicație! Strângeți piulița (B) numai moderat, deoarece pe baza tipului constructiv, înșurubarea favorizează o blocare a discului de șlefuit în timpul funcționării.
- După aceea montați din nou masca (4) prin intermediul celor 3 șuruburi (A).
- Reglați deflectorul de scânteii (3) așa cum este descris la punctul 5.2.
- Avertisment! Înainte de a lucra din nou cu aparatul, se va controla fidelitatea de funcționare a dispozitivelor de protecție.
- Avertisment! Utilizați mașina de șlefuit întotdeauna cu discurile de șlefuit montate pe ambele părți. Acest lucru reduce riscul de atingere al unui arbore aflat în mișcare de rotație.

6. Operare

6.1 Întrerupătorul pornire/oprire (1)

Pentru pornire poziționați întrerupătorul pornire/oprire (1) pe poziția I.

Pentru oprire poziționați întrerupătorul pornire/oprire (1) pe poziția 0.

Așteptați după pornire până când aparatul a atins turația sa maximă. Începeți numai după aceea cu polizarea.

6.2 Funcționarea lămpii (Fig. 1)

- Lampa (10) se aprinde automat atunci când întrerupătorul pornire/oprire (1) este comutat pe poziția I.
- Prin intermediul tijei flexibile lampa (10) poate fi adusă în poziția dorită.
- Lampa (10) se stinge automat atunci când întrerupătorul pornire/oprire (1) este comutat pe poziția 0.

6.3 Șlefuirea

- Pentru lucrări de șlefuire fine se recomandă utilizarea discului de șlefuit cu granulație fină (6) iar pentru lucrări de șlefuire dure, discul de șlefuit cu granulație mare (5).
- Așezați piesa de polizat pe suportul pentru piesa de polizat (7) și ghidați-o încet în unghiul dorit spre discul abraziv (5, 6) până când piesa atinge discul.
- Deplasați piesa de polizat ușor încoace și încolo pentru a obține un rezultat optim de polizare. În acest fel discul abraziv (5, 6) este totodată uzat uniform. Lăsați între timp să se răcească piesa de polizat.

Atenție!

În cazul blocării discului de șlefuit în timpul lucrului, îndepărtați piesa de prelucrat și așteptați până când aparatul a atins din nou turația maximă. Dacă este necesar, împingeți piesa de prelucrat cu forță mai mică spre discul de șlefuit.

7. Schimbarea cablului de racord la rețea

Pericol!

În cazul deteriorării cablului de racord la rețea a acestui aparat, pentru a evita pericolele acesta trebuie înlocuit de către producător sau un servicie clienți sau de operșoană cu calificare similară.

8. Curățirea, întreținerea și comanda pieselor de schimb

Pericol!

Înainte de toate lucrările de curățire scoateți ștecherul din priză.

8.1 Curățarea

- Păstrați cât mai curat posibil dispozitivele de protecție, șlițurile de aerisire și carcasa motorului. Ștergeți aparatul cu o cârpă curată sau curățați-l cu aer comprimat la o presiune mică.
- Recomandăm curățarea aparatului imediat după fiecare utilizare.
- Curățați aparatul cu regularitate cu o cârpă umedă și puțin săpun. Nu folosiți detergenți sau solvenți pentru curățare; acestea ar putea ataca părțile din material plastic ale aparatului. Fiți atenți să nu între apă în interiorul aparatului. Pătrunderea apei în aparatul electric mărește riscul de electrocutare.

8.2 Întreținere

În interiorul aparatului nu se găsesc piese care necesită întreținere curentă.

8.3 Comanda pieselor de schimb:

La comanda pieselor de schimb trebuie comunicate următoarele informații;

- Tipul aparatului
- Numărul articolului aparatului
- Numărul de identificare al aparatului
- Numărul de piesă de schimb al piesei de schimb necesare

Informații și prețuri actuale găsiți la adresa www.isc-gmbh.info

8.4 Transportul

Transportați mașina numai prin ridicare de carcasa motorului sau de placa de bază (9). Nu utilizați niciodată dispozitivele de protecție cum ar fi geamul de protecție (2), deflectorul de scânteii (3) și suportul pentru piesa de prelucrat (7) în scopul manipulării sau transportului.

9. Eliminarea și reciclarea

Aparatul se află într-un ambalaj pentru a împiedica pagubele de transport. Acest ambalaj este o materie primă și este astfel re folosibil sau poate fi readus în circuitul de revalorificare a materiilor prime. Aparatul și piesele sale auxiliare sunt construite din diferite materiale, cum ar fi de exemplu metal sau material plastic. Aparatele electrice nu se vor arunca la gunoierul menajer. Pentru salubritatea corespunzătoare, aparatul se va preda la un centru de colectare. Dacă nu aveți cunoștință unde se află un centru de colectare, informați-vă în acest sens la administrația comunală.

10. Lagăr

Depozitați aparatul și accesoriile acestuia la loc întunecos, uscat și ferit de îngheț, precum și inaccesibil copiilor. Temperatura de depozitare optimă este între 5 și 30 °C. Păstrați aparatul electric în ambalajul original.



Numai pentru țări ale UE

Nu aruncați aparatele electrice la gunoiul menajer!

Conform directivei europene 2012/19/CE cu privire la aparatele electrice și electronice vechi și punerea în aplicare în legislația națională, aparatele electrice uzate trebuie colectate separat și supuse unui ciclu de reciclare ecologic.

Alternativă de reciclare la apelul de trimitere înapoi:

Alternativ returnării, proprietarul aparatului electric este obligat să participe la o valorificare corectă a acestuia, în cazul renunțării asupra proprietății aparatului. Aparatul vechi poate fi predat în acest sens unui centru de colectare, care execută o îndepărtare conform legilor naționale referitoare la reciclare și deșeuri. Nu sunt afectate accesoriile atașate aparatelor vechi și materiale auxiliare fără componente electrice.

Retipărirea sau orice altă multiplicare a documentației și documentelor însoțitoare ale produselor, chiar și parțial, este permisă numai cu acordul în mod expres a firmei iSC GmbH.

Ne rezervăm dreptul pentru modificări de ordin tehnic

Informații de service

În toate țările menționate în certificatul de garanție dispunem de parteneri de service competenți, datele de contact ale acestora le puteți găsi în certificatul de garanție. Acești parteneri vă stau la dispoziție pentru toate problemele referitoare la service, piese de schimb și de uzură sau aprovizionarea cu materiale de consum.

Se va ține cont de faptul că la acest produs, următoarele piese sunt supuse unei uzuri naturale sau datorate utilizării resp. că aceste piese sunt necesare ca materiale de consum.

| Categorie | exemplu |
|--------------------------------------|--------------------|
| Piese de uzură* | |
| Material de consum/ Piese de consum* | Discuri de șlefuit |
| Piese lipsă | |

* nu este cuprins în livrare în mod obligatoriu!

În caz de deteriorări sau defecte, vă rugăm să anunțați acest lucru pe pagina de internet www.isc-gmbh.info. Vă rugăm să țineți cont de descrierea exactă a defecțiunii și răspundeți în orice caz la următoarele întrebări:

- A funcționat aparatul o dată sau a fost de la început defect?
- Ați remarcat ceva înainte de defectarea aparatului (simptom înainte de defectare)?
- Ce fel de defecțiune prezintă aparatul după părerea dumneavoastră (simptom principal)?
Descrieți această defecțiune.

Certificat de garanție

Stimată clientă, stimate client,
produsele noastre sunt supuse unui control de calitate riguros. Dacă totuși vreodată acest aparat nu va funcționa ireproșabil, ne pare foarte rău și vă rugăm să vă adresați centrului nostru service, la adresa indicată la finalul acestui certificat de garanție. Bineînțeles că vă stăm și la telefon cu plăcere la dispoziție, la numerele de service menționate. Pentru revendicarea pretențiilor de garanție trebuie ținut cont de următoarele:

1. Aceste instrucțiuni de garanție se adresează exclusiv consumatorilor, deci persoanelor fizice, care nu doresc să utilizeze acest produs în cadrul unor activități lucrative sau pentru activități profesionale independente. Aceste instrucțiuni de garanție reglementează prestațiile de garanție suplimentare, pe care producătorul jos numit le promite cumpărătorilor săi la cumpărarea unui aparat nou, suplimentar garanției legale. Pretențiile dumneavoastră de garanție legale nu sunt atinse de această garanție. Prestația noastră de garanție este gratuită pentru dumneavoastră.
2. Prestația de garanție se extinde în exclusivitate asupra defectelor la aparatul nou achiziționat de dumneavoastră de la producătorul jos numit, care provin din erori de material sau de fabricație și se limitează, în funcție de decizia noastră, la remedierea acestor defecte sau la schimbarea aparatului. Vă rugăm să țineți de asemenea cont de faptul că aparatele noastre nu sunt construite pentru utilizare în scopuri lucrative, meșteșugărești sau profesionale. Din acest motiv nu se va încheia un contract de garanție, atunci când aparatul este folosit în perioada de garanție în întreprinderi lucrative, meșteșugărești sau industriale precum și pentru activități similare.
3. Excluse de la garanție sunt următoarele:
 - Deteriorări datorate neluării în considerare a instrucțiunilor de montare, a instrucțiunilor de utilizare sau instalării necompetente (cum ar fi de exemplu racordarea la o tensiune de rețea greșită sau la un curent greșit), neluării în considerare a prescripțiilor referitoare la lucrările de întreținere și siguranță, expunerea aparatului la condiții de mediu anormale sau îngrijire și întreținere insuficientă.
 - Deteriorări ale aparatului, cauzate de utilizarea abuzivă sau improprie (cum ar fi suprasolicitarea aparatului sau folosirea uneltelor atașabile sau auxiliarelor neadmiși), intrarea corpurilor străine în aparat (cum ar fi nisip, pietre sau praf, deteriorări din timpul transportului), recurgerea la violență sau influențe străine (cum ar fi de exemplu deteriorări datorită căderii).
 - Deteriorări ale aparatului sau ale unor părți ale acestuia, care se explică prin uzură normală, conformă utilizării sau altă uzură naturală.
4. Durata de garanție este de 24 luni și începe din ziua cumpărării aparatului. Pretențiile de garanție se vor revendica în interval de două săptămâni de la data apariției defectului. Este exclusă revendicarea pretenției de garanție după expirarea duratei de garanție. Repararea sau schimbarea aparatului nu duce nici la prelungirea duratei de garanție și nici nu se va fixa o durată de garanție nouă pentru prestația efectuată la acest aparat sau pentru o piesă schimbată la acesta. Acest lucru este valabil și în cazul unui service la fața locului.
5. Pentru revendicarea pretențiilor de garanție, vă rugăm să anunțați aparatul defect la: www.isc-gmbh.info. Vă rugăm să aveți pregătit bonul de cumpărare sau altă dovadă de cumpărare a aparatului dvs. nou. Aparat trimise fără dovadă corespunzătoare sau fără plăcuță de identificare sunt excluse de la prestația de garanție datorită posibilităților insuficiente de alocare. Dacă defectul aparatului este cuprins în prestațiile noastre de garanție, veți primi imediat înapoi aparatul reparat sau un aparat nou.

Bineînțeles că remediem cu plăcere contra cost și defecte la aparate care nu sunt sau nu mai sunt cuprinse în prestațiile de garanție. Pentru aceasta trimiteți și rugăm aparatul la adresa noastră service:

La piesele de uzură, de consum și piesele lipsă vă informăm în mod expres, că trebuie avute în vedere restricțiile garanției menționate în informațiile de service ale acestor instrucțiuni de utilizare.



Κίνδυνος! – Για τη μείωση του κινδύνου τραυματισμού διαβάστε την Οδηγία χρήσης



Προσοχή! Να χρησιμοποιείτε ωτοασπίδες. Η επίδραση του θορύβου μπορεί να προκαλέσει την απώλεια της ακοής.



Προσοχή! Να χρησιμοποιείτε μάσκα προστασίας από σκόνη. Κατά την επεξεργασία μετάλλου και άλλων υλικών δεν αποκλείεται η δημιουργία επιβλαβούς για την υγεία σκόνης. Δεν επιτρέπεται η επεξεργασία υλικών που περιέχουν αμιάντο!



Προσοχή! Να φοράτε πάντα προστατευτικά γυαλιά. Οι σπινθήρες που δημιουργούνται κατά την εργασία ή τα εκσφενδονιζόμενα κομμάτια, ροκανίδια και σκόνες μπορούν να προκαλέσουν απώλεια της όρασης.



Προειδοποίηση! Μη χρησιμοποιείτε ελαττωματικούς δίσκους λείανσης. Τα ελαττωματικά εξαρτήματα μπορεί να σπάσουν και να εκσφενδονιστούν.



Προσοχή! Να φοράτε προστατευτικά γάντια



Κατεύθυνση περιστροφής του δίσκου.



Προσοχή! Μη χρησιμοποιείτε μηχανές του χεριού. Αυτά τα εξαρτήματα λείανσης επιτρέπεται να χρησιμοποιούνται μόνο σε μηχανές που δεν κρατιούνται με το χέρι.



Προσοχή! Να μη χρησιμοποιείται για υγρή λείανση και υγρή κοπή. Αυτά τα εξαρτήματα λείανσης είναι κατάλληλα μόνο για στεγνή λείανση.



Προσοχή! Επιτρέπεται η χρήση μόνο σε πλήρως κλειστό χώρο εργασίας. Αυτά τα εξαρτήματα λείανσης επιτρέπεται να χρησιμοποιούνται μόνο σε μηχανές λείανσης μόνιμης θέσης, των οποίων τα συστήματα ασφαλείας είναι αναγνωρισμένα ως πλήρως κλειστοί χώροι εργασίας.

Κίνδυνος!

Κατά τη χρήση των συσκευών πρέπει, προς αποφυγή τραυματισμών, να τηρούνται και να λαμβάνονται ορισμένα μέτρα ασφαλείας. Διαβάστε για το λόγο αυτό προσεκτικά τις Οδηγίες χρήσης / Υποδείξεις ασφαλείας. Φυλάξτε τις καλά για να έχετε τις πληροφορίες πάντα στη διάθεσή σας. Εάν παραδώσετε τη συσκευή σε άλλα άτομα, δώστε μαζί και αυτές τις Οδηγίες χρήσης / Υποδείξεις ασφαλείας. Δεν αναλαμβάνουμε καμία ευθύνη για ατυχήματα ή βλάβες που οφείλονται σε μη τήρηση αυτών των Οδηγιών χρήσης και των Υποδείξεων ασφαλείας.

1. Υποδείξεις ασφαλείας

Θα βρείτε τις ανάλογες υποδείξεις ασφαλείας στο επισυναπτόμενο βιβλιάριο!

Προειδοποίηση!

Διαβάστε όλες τις υποδείξεις ασφαλείας, τις οδηγίες, τις απεικονίσεις και τα τεχνικά χαρακτηριστικά αυτής της ηλεκτρικής συσκευής. Σε περίπτωση παραλείψεων κατά την τήρηση των υποδείξεων ασφαλείας μπορεί να προκληθεί ηλεκτροπληξία, πυρκαγιά και/ή σοβαροί τραυματισμοί.

Φυλάξτε για μελλοντική χρήση όλες τις Υποδείξεις ασφαλείας και τις οδηγίες.

2. Περιγραφή της συσκευής και συμπαραδιδόμενα**2.1 Περιγραφή της συσκευής (εικ. 1/2a-2c)**

1. Διακόπτης ενεργοποίησης/απενεργοποίησης
2. Προστατευτικό γυαλί
3. Προστασία από σπινθήρες
4. Κάλυμμα
5. Δίσκος χονδρής λείανσης
6. Δίσκος λεπτής λείανσης
7. Θέση για κατεργαζόμενο αντικείμενο
8. Οπές στερέωσης
9. Πλάκα δαπέδου
10. Λάμπα με εύκαμπτο στέλεχος
11. Εσωτερικά εξάγωνη βίδα
12. Ροδέλα μικρή
13. Ελατηριωτός δακτύλιος μικρός
14. Παξιμάδι
15. Μακριά βίδα κλειδαριάς
16. Κουμπί ασφάλισης μικρό
17. Κοντή βίδα κλειδαριάς
18. Ροδέλα μεγάλη

19. Ελατηριωτός δακτύλιος μεγάλος
20. Κουμπί ασφάλισης μεγάλο

2.2 Συμπαραδιδόμενα

Βάσει της περιγραφής των συμπαραδιδόμενων παρακαλούμε να ελέγξετε την πληρότητα του προϊόντος. Σε περίπτωση ελλείψεων τμημάτων παρακαλούμε να αποτανθείτε εντός 5 εργάσιμων ημερών από την ημερομηνία αγοράς στο Κέντρο Σέρβις (Service Center) της εταιρείας μας ή στο κατάστημα από το οποίο αγοράσατε τη συσκευή, προσκομίζοντας την ισχύουσα απόδειξη αγοράς. Παρακαλούμε να προσέξετε τον πίνακα εγγύησης στους όρους εγγύησης στο τέλος των οδηγιών.

- Ανοίξτε τη συσκευασία και βγάλτε προσεκτικά τη συσκευή.
- Απομακρύντε τα υλικά συσκευασίας καθώς και τα συστήματα προστασίας της συσκευασίας / μεταφοράς (εάν υπάρχουν).
- Ελέγξτε εάν είναι πλήρες το περιεχόμενο.
- Ελέγξτε τη συσκευή και τα αξεσουάρ για ενδεχόμενες ζημιές από τη μεταφορά.
- Φυλάξτε τη συσκευασία αν γίνεται μέχρι την πάροδο της προθεσμίας της εγγύησης.

Κίνδυνος!

Η συσκευή και τα υλικά συσκευασίας δεν είναι παιχνίδια! Τα παιδιά δεν επιτρέπεται να παίζουν με πλαστικές σακούλες, πλαστικές μεμβράνες και μικροαντικείμενα! Υφίσταται κίνδυνος κατάποσης και ασφυξίας!

- Διπλός λειαντήρας
- Προστατευτικό γυαλί (2x)
- Ασπίδα σπινθήρων (2x)
- Θέση για το κατεργαζόμενο αντικείμενο (2x)
- Εσωτερική εξάγωνη βίδα (4x)
- Ροδέλα μικρή (6 x)
- Ελατηριωτός δακτύλιος μικρός (6x)
- Παξιμάδι (4x)
- Μακριά βίδα κλειδαριάς (2x)
- Κουμπί ασφάλισης μικρό (2x)
- Κοντή βίδα κλειδαριάς (2x)
- Ροδέλα μεγάλη (2x)
- Ελατηριωτός δακτύλιος μεγάλος (2x)
- Κουμπί ασφάλισης μεγάλο (2x)
- Πρωτότυπες οδηγίες χρήσης
- Υποδείξεις ασφαλείας

3. Σωστή χρήση

Το διπλό τροχιστικό είναι ένας συνδυασμός συσκευής για αρχικό τρόχισμα και φινιρίσμα μετάλλων, πλαστικών και άλλων υλικών με χρήση των ανάλογων δίσκων.

Η μηχανή να χρησιμοποιείται μόνο για το σκοπό για τον οποίο προορίζεται! Παρ'όλη την ενδειγμένη χρήση δεν μπορούν να αποκλειστούν τελείως ορισμένοι κίνδυνοι. Εξαιτίας της κατασκευής και της δομής της μηχανής δεν αποκλείονται τα εξής:

- Επαφή του δίσκου σε μη καλυμμένα σημεία.
- Εκσφενδονισμός τμημάτων από ελαττωματικούς δίσκους.
- Εκσφενδονισμός κατεργαζόμενων αντικειμένων ή τμημάτων τους.
- Βλάβη της ακοής όταν δεν χρησιμοποιούνται οι απαιτούμενες ωτοασπίδες.

Η μηχανή επιτρέπεται να χρησιμοποιηθεί μόνο για τον σκοπό για τον οποίο προορίζεται. Κάθε πέραν τούτου χρήση δεν ανταποκρίνεται στο σκοπό για τον οποίο προορίζεται. Για βλάβες που οφείλονται σε παρόμοια χρήση ή για τραυματισμούς παντός είδους ευθύνεται ο χρήστης/χειριστής και όχι ο κατασκευαστής.

Παρακαλούμε να προσέξετε πως οι συσκευές μας δεν προορίζονται και δεν έχουν κατασκευαστεί για επαγγελματική, βιοτεχνική ή βιομηχανική χρήση. Δεν αναλαμβάνουμε εγγύηση σε περίπτωση κατά την οποία η συσκευή χρησιμοποιήθηκε σε συνεργεία, βιοτεχνίες ή στη βιομηχανία ή σε εργασίες παρόμοιες με αυτές.

4. Τεχνικά χαρακτηριστικά

Τάση δικτύου: 220-240 V ~ 50 Hz
 Απορροφούμενη ισχύς:
 S1 185 W | S2 30 min 400 W
 Λειτουργία ρελαντί n_0 : 2980 min⁻¹
 Δίσκος λείανσης μέγ. \varnothing : 207 mm
 Δίσκος λείανσης ελάχ. \varnothing : 173 mm
 \varnothing Δίσκος λείανσης: 200 mm
 Πάχος δίσκου: 25 mm
 \varnothing τρύπας δίσκου λείανσης: 32 mm
 Περιμετρική ταχύτητα: 31,2 m/s

Διαμέτρηση κόκκων δίσκου λείανσης (χονδρός δίσκος) K36
 Διαμέτρηση κόκκων δίσκου λείανσης (λεπτός δίσκος) K60
 Κλάση προστασίας: I
 Βάρος: περ. 12 kg

Διάρκεια ενεργοποίησης:

Η διάρκεια ενεργοποίησης S2 30 min (σύντομη διάρκεια λειτουργίας) σημαίνει πως ο κινητήρας με την ονομαστική ισχύ (400 W) επιτρέπεται να λειτουργήσει χωρίς διακοπή μόνο για τον χρόνο που αναφέρεται στην ετικέτα στοιχείων (30 min). Σε αντίθετη περίπτωση θα θερμανθεί υπερβολικά. Κατά τη διάρκεια της διακοπής κρύνει το μοτέρ και επανέρχεται στην αρχική του θερμοκρασία.

Κίνδυνος!

Θόρυβος

Η εκπομπή θορύβων διαπιστώθηκε σύμφωνα με το EN 62841.

Λειτουργία

Στάθμη ηχητικής πίεσης L_{pA} 88,6 dB(A)
 Αβεβαιότητα K_{pA} 3 dB(A)
 Στάθμη ηχητικής ισχύος L_{WA} 101,6 dB(A)
 Αβεβαιότητα K_{WA} 3 dB(A)

Να χρησιμοποιείτε ωτοασπίδες.

Η επίδραση του θορύβου μπορεί να προκαλέσει την απώλεια της ακοής.

Οι αναφερόμενες συνολικές τιμές μετάδοσης δόνησης και οι τιμές εκπομπής θορύβου μετρήθηκαν βάσει τυποποιημένης μεθόδου δοκιμής και μπορούν να χρησιμοποιηθούν για τη σύγκριση μίας ηλεκτρικής συσκευής με μία άλλη.

Οι αναφερόμενες συνολικές τιμές μετάδοσης δόνησης και οι τιμές εκπομπής θορύβου μπορούν να χρησιμοποιηθούν για προσωρινή εκτίμηση της σχετικής επιβάρυνσης.

Προειδοποίηση:

Η τιμή μετάδοσης της δόνησης μπορεί να διαφέρει κατά την πραγματική χρήση της ηλεκτρικής συσκευής από την αναφερόμενη τιμή, ανάλογα με τον τρόπο χρήσης της, ιδιαίτερα από το είδος του αντικειμένου που θα κατεργαστείτε.

Περιορίστε την δημιουργία θορύβου και τις δονήσεις στο ελάχιστο!

- Να χρησιμοποιείτε μόνο συσκευές σε άψογη κατάσταση.
- Να συντηρείτε και να καθαρίζετε τακτικά τη συσκευή.
- Να προσαρμόζετε στη συσκευή τον τρόπο εργασίας σας.
- Προσέξτε να μην υπερφορτώνετε τη συσκευή.
- Αφήστε τη συσκευή να κρυώσει και να ελεγχθεί από ειδικό τεχνίτη.
- Να απενεργοποιείτε τη συσκευή όταν δεν την χρησιμοποιείτε.

Περιορίστε το χρόνο εργασίας!

Εδώ πρέπει να λάβετε υπόψη σας όλα τα τμήματα του κύκλου λειτουργίας (για παράδειγμα χρόνους κατά τους οποίους είναι σβησμένο το ηλεκτρικό εργαλείο και χρόνους κατά τους οποίους είναι αναμμένο αλλά χωρίς φορτίο).

Προσοχή!

Υπολειπόμενοι κίνδυνοι

Ακόμη και σε περίπτωση σωστής και κανονικής χρήσης αυτού του ηλεκτρικού εργαλείου, υφίστανται πάντα ορισμένοι υπολειπόμενοι κίνδυνοι. Οι ακόλουθοι κίνδυνοι μπορούν να παρουσιαστούν ανάλογα με το είδος κατασκευής και το μεντέλο αυτού του ηλεκτρικού εργαλείου:

1. Βλάβες πνευμόνων, εάν δεν χρησιμοποιηθούν κατάλληλες μάσκες προστασίας από σκόνη.
2. Βλάβες της ακοής, εάν δεν χρησιμοποιηθεί κατάλληλη ηχοπροστασία.
3. Βλάβες της υγείας που προκαλούνται από δονήσεις χεριού-βραχίονα, εάν η συσκευή χρησιμοποιηθεί για μεγαλύτερο χρονικό διάστημα ή δεν τηρείται και δεν συντηρείται σωστά.

5. Πριν τη θέση σε λειτουργία

Πριν τη σύνδεση σιγουρευτείτε πως τα στοιχεία στην ετικέτα του συμφωνούν με τα στοιχεία του δικτύου.

Προειδοποίηση!

Πριν κάνετε ρυθμίσεις στη συσκευή να βγάξετε πάντα το βύσμα από την πρίζα.

Πριν από όλες τις εργασίες συντήρησης και μον'τα βγάλτε το βύσμα από την πρίζα.

- Η μηχανή να τοποθετηθεί σε σταθερό μέρος
- Πριν την έναρξη της εργασίας να βιδώσετε τη μηχανή λείανσης με τις 4 σπές στερέωσης (8) στην πλάκα δαπέδου (9) στον πάγκο εργασίας ή σε κάτι παρόμοιο.
- Πριν τη θέση σε λειτουργία πρέπει να έχουν τοποθετηθεί σωστά όλα τα καλύμματα και οι διατάξεις ασφαλείας.
- Οι δίσκοι λείανσης πρέπει να μπορούν να περιστρέφονται ελεύθερα.
- Πριν τη σύνδεση σιγουρευτείτε πως τα στοιχεία στην ετικέτα του συμφωνούν με τα στοιχεία του δικτύου.

5.1 Τοποθέτηση σπινθηροπροστασίας / Προστατευτικό γυαλί (εικ. 3/4)

- Τοποθετήστε την ασπίδα σπινθήρων (3) στη μηχανή (εικ. 3).
- Χρησιμοποιήστε τις εσωτερικά εξαγωγές βίδες (11), τις ροδέλες (12), του ελατηριωτούς δακτύλιους (13) και τα παξιμάδια (14).
- Βιδώστε τους βιδωτούς συνδέσμους με το κλειδί 4 mm και το κλειδί για τις βίδες SW 8 mm. Υπόδειξη! (Δεν συμπαραδίδεται)
- Τοποθετήστε το προστατευτικό γυαλί (2) με τη βίδα (15), τη ροδέλα (12), τον ελατηριωτό δακτύλιο (13) και το κουμπί ασφάλισης (16) στην ασπίδα σπινθήρων (3) (εικ. 4).

5.2 Ρύθμιση σπινθήρων (εικ. 5)

- Με τη βοήθεια των μακρών τρυπών στην ασπίδα σπινθήρων (3) μπορείτε να ρυθμίσετε την ασπίδα σπινθήρων σε κάθετη κατεύθυνση.
- Λασκάρτε τις εσωτερικά εξαγωγές βίδες (11) και σπρώξτε την ασπίδα σπινθήρων' όσο πιο κοντά γίνεται στον δίσκο λείανσης (5,6).
- Προειδοποίηση! Η απόσταση μεταξύ του δίσκου λείανσης (5,6) και της ασπίδας σπινθήρων (3) να είναι όσο πιο μικρή γίνεται και σε καμία περίπτωση μεγαλύτερη από 2 mm.
- Κατόπιν στερεώνετε και πάλι την ασπίδα σπινθήρων (3).
- Προειδοποίηση! Κατά διαστήματα να ρυθμίζετε την ασπίδα σπινθήρων (3) έτσι ώστε να εξισορροπείται η φθορά του δίσκου λείανσης (5, 6).

5.3 Τοποθέτηση της θέσης για τα κατεργαζόμενα αντικείμενα (εικόνα 6)

- Τοποθετήστε την θέση για τα κατεργαζόμενα αντικείμενα (7) στη μηχανή.
- Προειδοποίηση! Η λοξή επιφάνεια πρέπει να δείχνει πέρα από τον δίσκο λείανσης (5, 6).
- Χρησιμοποιήστε για τον σκοπό αυτό την βίδα κλειδαριάς (17), τη ροδέλα (18), τον ελατηριωτό δακτύλιο (19) και το κουμπί ασφάλισης (20).

5.4 Ρύθμιση της θέσης για τα κατεργαζόμενα αντικείμενα (εικ. 7)

- Με τη βοήθεια της μακριάς τρύπας στη θέση για τα κατεργαζόμενα αντικείμενα (7) μπορείτε να την ρυθμίσετε σε οριζόντια κατεύθυνση.
- Για τον σκοπό αυτό λασκάρετε του κουμπί ασφάλισης (20) και σπρώξτε τη θέση για τα κατεργαζόμενα αντικείμενα (7) όσο πιο κοντά στον δίσκο λείανσης (5,6) γίνεται.
- Προειδοποίηση! Η απόσταση μεταξύ του δίσκου λείανσης (5,6) και της θέσης για τα κατεργαζόμενα αντικείμενα (7) να είναι όσο πιο μικρή γίνεται και σε καμία περίπτωση μεγαλύτερη από 2 mm.
- Κατόπιν ακινητοποιείτε τη θέση για τα κατεργαζόμενα αντικείμενα (7) με το κουμπί ασφάλισης (20).
- Προειδοποίηση! Κατά διαστήματα να ρυθμίζετε τη θέση για τα κατεργαζόμενα αντικείμενα (7) έτσι ώστε να εξισορροπείται η φθορά του δίσκου λείανσης (5, 6)

5.5 Αλλαγή του δίσκου λείανσης (εικ. 8-12)

- Πριν την αλλαγή του δίσκου λείανσης: Βγάλτε το βύσμα σύνδεσης με το δίκτυο από την πρίζα!
- Λασκάρτε τις 3 βίδες (A) στο κάλυμμα (4) με το εσωτερικά εξάγωνο κλειδί 4 mm. Κατόπιν σφίγγετε τις βίδες (A) μέχρι το τέρμα.
- Στρίψτε τώρα το αριστερό κάλυμμα (4) αριστερόστροφα μέχρι να περάσει το κάλυμμα (4) από την ασπίδα σπινθήρων (3) να να μπορεί να αφαιρεθεί. Στρίψτε το δεξιό κάλυμμα (4) δεξιόστροφα.
- Αφαιρέστε το κάλυμμα (4).
- Λασκάρτε τις εσωτερικά εξάγωνες βίδες (11) όπως περιγράφεται στο εδάφιο 5.2 για να μετατοπίσετε την ασπίδα σπινθήρων (3) προς τα επάνω. Τοποθετήστε την ασπίδα σπινθήρων (3) στην ανώτερη δυνατή θέση.
- Υπόδειξη! Χρησιμοποιήστε ένα πανί ή κάτι παρόμοιο για να ασφαλίσετε τον δίσκο

λείανσης (5,6) κατά περιστροφή.

- Λασκάρτε το παξιμάδι (B) τοποθετώντας ένα εσωτερικά εξάγωνο κλειδί SW 19 mm και κρατώντας τον δίσκο λείανσης (5,6) με ένα πανί ή με κάτι παρόμοιο.
- Υπόδειξη! Το κλειδί SW 19 δεν συμπαράδίδεται.
- Υπόδειξη! Στρίψτε το παξιμάδι (B) στην κατεύθυνση περιστροφής του δίσκου λείανσης (5,6).
- Αφαιρέστε το παξιμάδι (B), τη φланτζα (C) και τον παλιό δίσκο λείανσης.
- Πριν την τοποθέτηση του νέου δίσκου λείανσης καθαρίστε προσεκτικά όλα τα εξαρτήματα που περιστρέφονται κατά τη λειτουργία.
- Τοποθετήστε στην αντίστροφη σειρά τον δίσκο λείανσης (5,6), τη φланτζα (C), και το παξιμάδι (B) και σφίξτε τα.
- Υπόδειξη! Μη σφίξτε πολύ το παξιμάδι (B) διότι ο βιδωτός σύνδεσμος κατά τη λειτουργία υποστηρίζει λόγω του είδους κατασκευής του το μπλοκάρισμα του δίσκου λείανσης.
- Κατόπιν ξανατοποθετείτε το κάλυμμα (4) με τις 3 βίδες (A).
- Ρυθμίστε την ασπίδα σπινθήρων (3) όπως περιγράφεται στο εδάφιο 5.2.
- Προειδοποίηση! Προτού αρχίσετε πάλι να εργάζεστε με τη συσκευή, να ελέγξετε την λειτουργικότητα των συστημάτων ασφαλείας.
- Προειδοποίηση! Να χρησιμοποιείτε τη μηχανή λείανσης πάντα με δίσκο λείανσης και στις δύο πλευρές. Έτσι μειώνεται ο κίνδυνος επαφής με την περιστρεφόμενη άτρακτο.

6. Χειρισμός

6.1 Διακόπτης ενεργοποίησης / απενεργοποίησης (1)

Βάλτε το διακόπτη ενεργοποίησης / απενεργοποίησης (1) για την ενεργοποίηση στη θέση I.

Για απενεργοποίηση βάλτε το διακόπτη ενεργοποίησης / απενεργοποίησης (1) στη θέση 0.

Περιμέντε μετά την ενεργοποίηση μέχρι να φτάσει η συσκευή τον μέγιστο αριθμό στροφών. Μόνο τώρα θα αρχίσετε με τη λείανση.

6.2 Λειτουργία της λάμπας (εικόνα 1)

- Η λάμπα (10) ανάβει αυτόματα μόλις τοποθετηθεί ο διακόπτης ON/OFF (1) στη θέση I.
- Με το εύκαμπτο στέλεχος μπορείτε να φέρετε τη λάμπα (10) στην επιθυμούμενη θέση.
- Η λάμπα (10) σβήνει αυτόματα μόλις τοποθετηθεί ο διακόπτης ON/OFF (1) στη θέση 0.

6.3 Λείανση

- Για λεπτές εργασίες λείανσης συνιστάται η χρήση δίσκου με λεπτούς κόκκους (6), για χονδρές εργασίες λείανσης συνιστάται η χρήση του δίσκου με χονδρούς κόκκους (5).
- Βάλτε το κατεργαζόμενο αντικείμενο στην θέση του (7) και πλησιάστε το αργά στην επιθυμούμενη γωνία προς το δίσκο λείανσης (5, 6) μέχρι να τον ακουμπήσει.
- Κινήστε το κατεργαζόμενο αντικείμενο ελαφρά πέρα-δύθε για να έχετε το καλύτερο αποτέλεσμα εργασίας. Με τον τρόπο αυτό φθείρεται ο δίσκος λείανσης (5, 6) ομοιόμορφα. Στο ενδιάμεσο να αφήνετε το κατεργαζόμενο αντικείμενο να κρύνει.

Προσοχή!

Εάν κατά την εργασία μπλοκάρει ο δίσκος, παρακαλούμε να αφαιρέσετε το αντικείμενο που κατεργάζεστε και να περιμένετε μέχρι να φτάσει η συσκευή και πάλι τον μέγιστο αριθμό περιστροφών της. Ενδεχομένως πρέπει να οδηγήσετε το κατεργαζόμενο αντικείμενο με λιγότερη δύναμη προς τον δίσκο λείανσης.

7. Αντικατάσταση του αγωγού σύνδεσης με το δίκτυο

Κίνδυνος!

Εάν πάθει βλάβη το καλώδιο σύνδεσης της συσκευής με το δίκτυο, πρέπει προς αποφυγή κινδύνου, να αντικατασταθεί από τον κατασκευαστή ή το τμήμα του εξυπηρέτησης πελατών ή από παρόμοια εξειδικευμένο πρόσωπο.

8. Καθαρισμός, συντήρηση και παραγγελία ανταλλακτικών

Κίνδυνος!

Πριν από όλες τις εργασίες τοποθέτησης να βγάξετε το φως από την πρίζα

8.1 Καθαρισμός

- Να κρατάτε όσο πιο ελεύθερα από σκόνη και ακαθαρσίες γίνεται τα συστήματα προστασίας, τις σχισμές εξαερισμού και το κέλυφος του μοτέρ. Σκουπίζετε τη συσκευή με ένα καθαρό πανί, ή καθαρίστε το με πεπεισμένο αέρα σε χαμηλή πίεση.
- Συνιστούμε να καθαρίζετε τη συσκευή αμέσως μετά από κάθε χρήση.
- Να καθαρίζετε τη συσκευή τακτικά με ένα υγρό πανί και λίγο μαλακό σαπούνι. Μη χρησιμοποιείτε καθαριστικά ή διαλύτες, γιατί δεν αποκλείεται να καταστρέψουν την επιφάνεια της συσκευής. Προσέξτε να μην περάσει νερό στο εσωτερικό της συσκευής. Η διείσδυση νερού σε ηλεκτρική συσκευή αυξάνει τον κίνδυνο ηλεκτροπληξίας.

8.2 Συντήρηση

Στο εσωτερικό της συσκευής δεν υπάρχουν εξαρτήματα που χρειάζονται συντήρηση.

8.3 Παραγγελία ανταλλακτικών:

Κατά την παραγγελία ανταλλακτικών να αναφέρετε τα εξής:

- Τύπος της συσκευής
- Αριθμός είδους της συσκευής
- Αριθμός ταύτισης της συσκευής
- Αριθμός ανταλλακτικού

Θα βρείτε τις ισχύουσες τιμές και πληροφορίες στην ιστοσελίδα www.isc-gmbh.info

8.4 Μεταφορά

Να μεταφέρετε τη μηχανή μόνο με ανύψωση του περιβλήματος του κινητήρα ή της πλάκας δαπέδου (9). Να μη χρησιμοποιείτε ποτέ τα συστήματα ασφαλείας όπως το προστατευτικό γυαλί (2), την ασπίδα σπινθήρων (3) και τη θέση για το κατεργαζόμενο αντικείμενο (7) για να κρατήσετε ή να μεταφέρετε τη μηχανή.

9. Διάθεση στα απορρίμματα και επαναχρησιμοποίηση

Η συσκευή βρίσκεται σε μία συσκευασία προς αποφυγή ζημιών κατά τη μεταφορά. Αυτή η συσκευασία αποτελείται από πρώτες ύλες και έτσι μπορεί να επαναχρησιμοποιηθεί ή να ανακυκλωθεί. Η συσκευή και τα εξαρτήματά της αποτελούνται από διάφορα υλικά, όπως π.χ. μέταλλο και πλαστικά υλικά. Δεν επιτρέπεται η απόρριψη ελαττωματικών συσκευών στα οικιακά απορρίμματα. Σωστή απόρριψη είναι η παράδοση σε κατάλληλα κέντρα συλλογής μεταχειρισμένων συσκευών. Εάν δεν γνωρίζετε πού βρίσκεται παρόμοιο κέντρο συλλογής μεταχειρισμένων συσκευών, ρωτήστε στη διοίκηση της κοινότητάς σας.

10. Φύλαξη

Να διατηρείτε τη συσκευή και τα αξεσουάρ της σε σκοτεινό, στεγνό χώρο, χωρίς παγετό, και μακριά από παιδιά. Η ιδανική θερμοκρασία αποθήκευσης είναι μεταξύ 5 και 30 °C. Να φυλάξετε την ηλεκτρική σας συσκευή στην πρωτότυπη συσκευασία της.



Μόνο για κράτη-μέλη της Ε.Ε.

Μη πετάτε τις ηλεκτρικές συσκευές στα οικιακά απορρίμματα!

Σύμφωνα με την ευρωπαϊκή Οδηγία 2012/19/ΕΚ για απόβλητα ειδών ηλεκτρικού και ηλεκτρονικού εξοπλισμού και την ενσωμάτωσή της σε εθνικό δίκαιο, πρέπει η παλιά ηλεκτρικές συσκευές να συγκεντρώνονται και να παραδίδονται για ανακύκλωση φιλική για το περιβάλλον.

Εναλλακτική λύση ανακύκλωσης αντί για επιστροφή

Ο ιδιοκτήτης της ηλεκτρικής συσκευής υποχρεούται αντί της επιστροφής να συμβάλει στη σωστή ανακύκλωση σε περίπτωση που δεν συνεχίζει να χρησιμοποιεί τη συσκευή. Η παλιά συσκευή μπορεί να παραχωρηθεί σε κέντρο επιστροφής ηλεκτρικών συσκευών με την έννοια των εθνικών νόμων ανακύκλωσης και διαχείρισης αποβλήτων. Δεν συμπεριλαμβάνονται τα τμήματα παλιών συσκευών και τα βοηθητικά στοιχεία χωρίς ηλεκτρικά εξαρτήματα.

Η ανατύπωση ή οποιασδήποτε άλλης μορφής αναπαραγωγή της τεκμηρίωσης ή άλλων δικαιολογητικών που αναφέρονται στα προϊόντα, ακόμη και αποσπασματικά, επιτρέπεται μόνο με ρητή συγκατάθεση της iSC GmbH.

Με επιφύλαξη τεχνικών τροποποιήσεων

Ενημέρωση για το σέρβις

Σε όλες τις χώρες που αναφέρονται στην εγγύηση έχουμε αρμόδια συνεργεία που συνεργάζονται μαζί μας, η διεύθυνση των οποίων προκύπτει από την εγγύηση. Τα συνεργεία αυτά βρίσκονται στη διάθεσή σας για επισκευές, ανταλλακτικά ή αξεσουάρ ή για την αγορά αναλώσιμων.

Προσέξτε ότι στη συσκευή αυτή τα ακόλουθα εξαρτήματα υπόκεινται σε κοινή φθορά ή ότι χρειάζονται τα ακόλουθα αναλώσιμα.

| Κατηγορία | Παράδειγμα |
|------------------------------------|------------------|
| Φθειρόμενα εξαρτήματα* | |
| Αναλώσιμα υλικά/αναλώσιμα τμήματα* | Δίσκοι στίλβωσης |
| Ελλείψεις | |

* δεν συμπεριλαμβάνονται υποχρεωτικά στο περιεχόμενο της συσκευασίας!

Σε περίπτωση ελαττωμάτων ή σφαλμάτων σας παρακαλούμε να δηλώστε την περίπτωση στο ίντερνετ στο www.isc-gmbh.info. Προσέξτε να περιγράψετε με ακρίβεια το σφάλμα και απαντήστε στις ακόλουθες ερωτήσεις:

- Λειτούργησε σωστά η συσκευή ή είχε από την αρχή κάποιο ελάττωμα?
- Μήπως προσέξατε κάτι περίεργο προτού παρουσιαστεί το ελάττωμα (σύμπτωμα ή βλάβη)?
- Ποια δυσλειτουργία παρατηρείται στη συσκευή (κύριο σύμπτωμα)? Περιγράψτε αυτή τη δυσλειτουργία.

Εγγύηση

Αξιότιμη πελάτισσα, αξιότιμε πελάτη,
τα προϊόντα μας υπόκεινται σε αυστηρό έλεγχο ποιότητας. Εάν η συσκευή αυτή παρ'όλα αυτά κάποτε δεν λειτουργήσει άψογα, λυπούμαστε πολύ και σας παρακαλούμε να αποτανθείτε προς το τμήμα μας εξυπηρέτησης πελατών στην διεύθυνση που αναφέρεται στην κάρτα αυτή. Ευχαρίστως είμαστε και τηλεφωνικά στη διάθεσή σας στον αριθμό σέρβις που αναφέρεται στην κάρτα εγγύησης. Για την αξίωση της εγγύησης ισχύουν τα εξής:

1. Αυτοί οι όροι εγγύησης ισχύουν μόνο για καταναλωτές, δηλ. για φυσικά πρόσωπα που δεν χρησιμοποιούν το προϊόν αυτό ούτε για επαγγελματικούς σκοπούς ούτε για άλλη ανεξάρτητη απασχόληση. Αυτοί οι όροι εγγύησης ρυθμίζουν πρόσθετες παροχές εγγύησης που υπόσχεται ο πιο κάτω κατασκευαστής πέραν της νόμιμης εγγύησης στους αγοραστές των νέων συσκευών του. Δεν τίγονται από την εγγύηση αυτή οι νόμιμες αξιώσεις σας εγγύησης. Η εγγύησή μας σας παρέχεται δωρεάν.
2. Η εγγύηση επεκτείνεται αποκλειστικά και μόνο σε ελαττώματα σε μία συσκευή του πιο κάτω κατασκευαστή και που αφορούν ελαττώματα υλικού ή κατασκευής και περιορίζεται από την κρίση μας στην αποκατάσταση αυτών των ελαττωμάτων της συσκευής ή στην αντικατάστασή της. Παρακαλούμε να προσέξετε πως οι συσκευές μας δεν προορίζονται για επαγγελματική, βιοτεχνική ή βιομηχανική χρήση. Για το λόγο αυτό δεν συνάπτεται σύμβαση εγγύησης σε περίπτωση κατά την οποία η συσκευή χρησιμοποιήθηκε κατά τη διάρκεια της εγγύησης σε βιομηχανικές ή βιοτεχνικές επιχειρήσεις ή εάν εκτέθηκε σε παρόμοια εντατική χρήση.
3. Από την εγγύησή μας εξαιρούνται τα εξής:
 - Βλάβες της συσκευής που οφείλονται σε μη τήρηση των οδηγιών συναρμολόγησης ή σε όχι σωστή εγκατάσταση, μη τήρηση των οδηγιών χρήσης (όπως π.χ. σύνδεση σε εσφαλμένη τάση ή σε λάθος είδος ρεύματος) ή σε μη τήρηση των όρων συντήρησης και ασφαλείας ή σε περίπτωση έκθεσης της συσκευής σε ασυνήθιστες καιρικές συνθήκες ή σε έλλειψη φροντίδας και συντήρησης.
 - Βλάβες της συσκευής που οφείλονται σε καταχρηστική ή εσφαλμένη χρήση (όπως π.χ. υπερφόρτωση της συσκευής ή χρήση μη εγκεκριμένων εργαλείων ή αξεσουάρ), σε είσοδο ξένων αντικειμένων στη συσκευή (όπως π.χ. άμμος, πέτρες ή σκόνη, βλάβες μεταφοράς), άσκηση βίας ή ξένη επέμβαση (όπως π. χ. βλάβη από πτώση).
 - Βλάβες της συσκευής ή τμημάτων της συσκευής που οφείλονται σε συνήθη ή φυσική φθορά.
4. Η διάρκεια της εγγύησης ανέρχεται σε 24 μήνες και αρχίζει από την ημερομηνία της αγοράς της συσκευής. Οι αξιώσεις εγγύησης πρέπει να εγερθούν πριν τη λήξη της διάρκειας της εγγύησης εντός δύο εβδομάδων από την διαπίστωση του ελαττώματος. Αποκλείονται αξιώσεις εγγύησης μετά την πάροδο της διάρκειας της εγγύησης. Η επισκευή ή η αντικατάσταση δεν συνεπάγεται την επέκταση της διάρκειας της εγγύησης ούτε την νέα έναρξη της διάρκειας της εγγύησης για τη συσκευή ή για ενδεχομένως χρησιμοποιηθέντα νέα ανταλλακτικά. Αυτό ισχύει και στην περίπτωση σέρβις επί τόπου.
5. Για την αξίωση της εγγύησης παρακαλούμε να δηλώσετε την ελαττωματική σας συσκευή στο: www.isc-gmbh.info. Να έχετε μαζί σας την απόδειξη της νέας συσκευής. Οι συσκευές που αποστέλλονται χωρίς αποδείξεις και χωρίς πινακίδα στοιχείων, αποκλείονται από την εγγύηση λόγω μη δυνατότητας ταξινόμησης. Εάν το ελάττωμα καλύπτεται από την εγγύηση, θα σας επιστραφεί αμέσως είτε η επισκευασμένη συσκευή είτε μία καινούργια συσκευή.

Ευχαρίστως επισκευάζουμε ελαττώματα της συσκευής έναντι πληρωμής, εάν τα ελαττώματα αυτά δεν καλύπτονται από την εγγύηση. Για το σκοπό αυτό παρακαλούμε να στείλετε τη συσκευή στη διεύθυνση του σέρβις μας.

Για αναλώσιμα και σε περίπτωση που λείπουν εξαρτήματα παραπέμπουμε στους περιορισμούς αυτής της εγγύησης σύμφωνα με τους πληροφορίες σέρβις αυτών των οδηγιών χρήσης.

- D** erkl art folgende Konformit t gem B EU-Richtlinie und Normen f r Artikel
- GB** explains the following conformity according to EU directives and norms for the following product
- F** d clare la conformit  suivante selon la directive CE et les normes concernant l'article
- I** dichiara la seguente conformit  secondo la direttiva UE e le norme per l'articolo
- NL** verklaart de volgende overeenstemming conform EU richtlijn en normen voor het product
- E** declara la siguiente conformidad a tenor de la directiva y normas de la UE para el art culo
- P** declara a seguinte conformidade, de acordo com as diretiva CE e normas para o artigo
- DK** attesterer folgende overensstemmelse i medf r af EU-direktiv samt standarder for artikel
- S** f rklarar f ljande  verensst mmelse enl. EU-direktiv och standarder f r artikeln
- FIN** vakuuttaa, ett  tuote t ytt t  EU-direktiivin ja standardien vaatimukset
- EE** t endab toote vastavust EL direktiivile ja standarditele
- CZ** vyd v  n sleduj ci prohl sen  o shod  podle sm rnice EU a norem pro v robek
- SLO** potrjuje slede o skladnost s smernico EU in standardi za izdelek
- SK** vyd v  n sleduj ce prehl senie o zhode podl'a smernice EU a noriem pre v robok
- H** a cikkekhez az EU-ir nyvonal  s Norm k szerint a k vetkez  konformit st jelenti ki
- PL** deklaruje zgodno c wymienionego poniżej artykulu z nast puj cymi normami na podstawie dyrektywy WE.
- BG** декларира съответното съответствие съгласно Директива на ЕС и норми за артикул
- LV** paskaidro š du atbilst bu ES direkt vai un standartiem
- LT** apib dina š j atitikim  EU reikalavimams ir prek s normoms
- RO** declar  urm toarea conformitate conform directivei UE și normelor pentru articolul
- GR** δηλώνει την ακόλουθη συμμόρφωση σύμφωνα με την Οδηγία ΕΚ και τα πρότυπα για το προϊόν
- HR** potvrđuje sljedeću usklađenost prema smjernicama EU i normama za artikl
- BIH** potvrđuje sljedeću usklađenost prema smjernicama EU i normama za artikl
- RS** potvrđuje sledeću usklađenost prema smernicama EZ i normama za artikal
- RUS** следующим удостоверяется, что следующие продукты соответствуют директивам и нормам ЕС
- UKR** проголошує про зазначену нижче відповідність виробу директивам та стандартам ЄС на виріб
- MK** ja izjavuva slednata soobrznost согласно EU-директивата и нормите за артикли
- TR**  r n  ile ilgili AB direktifleri ve normları gereğince a ağında a ıklanan uygunluęu belirtir
- N** erkl rer f lgende samsvar i henhold til EU-direktiv og standarder for artikkel
- IS** L syr uppt llingu EU-reglna og annarra sta la v ru

Doppelschleifer TC-BG 200 L (Einhell)

- | | |
|---|--|
| <input type="checkbox"/> 2014/29/EU | <input checked="" type="checkbox"/> 2006/42/EC |
| <input type="checkbox"/> 2005/32/EC_2009/125/EC | <input type="checkbox"/> Annex IV Notified Body: Reg. No.: |
| <input type="checkbox"/> (EU)2015/1188 | <input type="checkbox"/> 2000/14/EC_2005/88/EC |
| <input type="checkbox"/> 2014/35/EU | <input type="checkbox"/> Annex V |
| <input type="checkbox"/> 2006/28/EC | <input type="checkbox"/> Annex VI Noise: measured $L_{WA} = dB (A)$; guaranteed $L_{WA} = dB (A)$ $P = KW$; $L/\varnothing = cm$ Notified Body: |
| <input checked="" type="checkbox"/> 2014/30/EU | <input type="checkbox"/> 2012/46/EU_(EU)2016/1628 Emission No.: |
| <input type="checkbox"/> 2014/32/EU | |
| <input type="checkbox"/> 2014/53/EU | |
| <input type="checkbox"/> 2014/68/EU | |
| <input type="checkbox"/> (EU)2016/426 Notified Body: | |
| <input type="checkbox"/> (EU)2016/425 | |
| <input checked="" type="checkbox"/> 2011/65/EU_(EU)2015/863 | |

Standard references: EN 62841-1; EN 62841-3-4;
EN 55014-1; EN 55014-2; EN 61000-3-2; EN 61000-3-3

Landau/Isar, den 27.04.2020

Andreas Weichselgartner/General-Manager

Dong/Product-Management

First CE: 20
Art.-No.: 44.126.33 I.-No.: 11019
Subject to change without notice

Archive-File/Record: NAPR017909
Documents registrar: Korbinian Wasmeier
Wiesenweg 22, D-94405 Landau/Isar



A series of horizontal lines for writing, starting with a pencil icon at the beginning of the first line.



A series of 20 horizontal lines for writing, starting from the line where the pencil is positioned and extending down the page.



A series of horizontal lines for writing, starting with two lines that are slightly indented from the left margin, followed by a continuous series of lines down to the bottom of the page.



EH 06/2020 (01)

