

- Ⓔ Manual de instrucciones
Máquina para cortar baldosas
- Ⓟ Manual de operação
Cortadora de ladrilhos

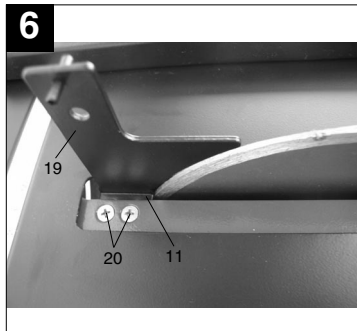
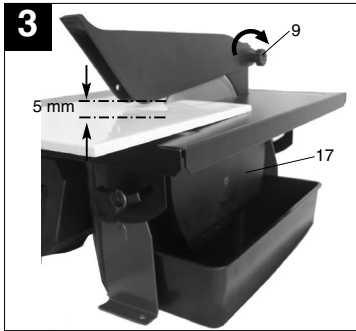
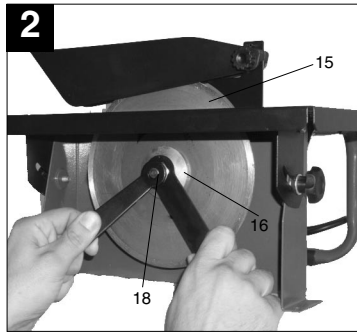
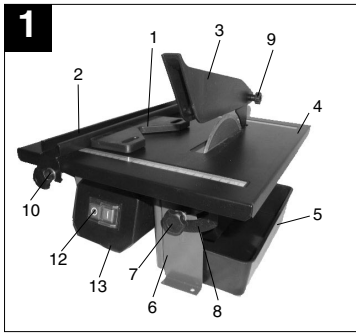
Einhell[®]



Art.-Nr.: 43.011.40

I.-Nr.: 01034

FSG **518/1**



**Llevar guantes de protección****Llevar gafas protectoras****Llevar protectores del oído****1. Descripción del aparato**

1. Tope de ingletes
2. Tope (para el movimiento) en paralelo
3. Protección para la muela
4. Mesa de corte
5. Bandeja de agua
6. Caja
7. Tornillo moleteado para ajuste de ángulo
8. Escala graduada para el corte de ingletes
9. Tornillo moleteado
10. Tornillo de orejetas
11. Soporte para la cuña abridora
12. Interruptor ON/OFF
13. Caja de interruptor
15. Muela de tronzar adiamantada
16. Brida exterior
17. Cubierta lateral
18. Tuerca
19. Cuña abridora

2. Características Técnicas:

Potencia del motor:	600 W S2 20 min
N° de revoluciones del motor:	3000 min. ⁻¹
Motor de corriente alterna	230V ~ 50 Hz
Clase de aislamiento	Clase B
Clase de protección	IP 54
Categoría de protección	I
Longitud de corte:	ilimitada
Longitud corte diagonal:	ilimitada
Altura de corte 90°:	35 mm
Altura de corte 45°:	12 mm
Banco de corte:	
-Medidas	330 mm x 360 mm
Disco de tronzar diamantado	ø 180 x ø 25,4

Valores de emisión de ruido

- El ruido producido por esta máquina ha sido medido según DIN EN ISO 3744; 11/95, DIN

EN ISO 11201: 1996-07 ISO 7960 Anexo A; 2/95. El ruido en el lugar de trabajo puede exceder los 85db (A). En dicho caso, es necesario que el operario utilice medidas de protección acústica. (¡Utilice protectores de oídos!)

Marcha en vacío

Nivel de intensidad acústica LPA	66,3 db(A)
Nivel de potencia acústica LWA	79,3 db(A)

3. Advertencias importantes

Por favor, lea atentamente este manual de instrucciones y observe sus advertencias. Familiarícese, según lo establecido en este manual de instrucciones, con el aparato, su uso correcto, así como con las normas de seguridad.

¡Atención!

Por motivos de seguridad, menores de 16 años, así como toda persona que no esté familiarizada con este manual de instrucciones, no deberán utilizar el cortador de cerámica.

- Máquina para cortar azulejos y baldosas de tamaño mediano.
- Cuchillas con disco de tronzar diamantado.
- Cortes en diagonal con superficie de trabajo basculante de hasta 45 grados.
- Refrigeración del disco con agua.
- Carril de tope y tope angular.
- Cubeta extraíble como contenedor de agua refrigerante. (Para retirarlo se debe elevar ligeramente la máquina.)

4. Uso reglamentario

El cortador de cerámica puede utilizarse para trabajos normales de corte de piezas de cerámica pequeñas y medianas (azulejos, cerámica y similares) de acuerdo con el tamaño del aparato. Está especialmente concebido para el bricolaje. No está permitido el corte de madera y metal. El aparato sólo debe utilizarse para su uso previsto. Cualquier otro uso no es reglamentario. La responsabilidad de toda clase de daños o lesiones derivados del uso no reglamentario recae sobre el usuario y no sobre el fabricante. En el aparato sólo se deben utilizar discos de tronzar adecuados. Está prohibido el uso de hojas de sierra. Para el uso reglamentario, es también imprescindible observar las normas de seguridad, así como las instrucciones de montaje y de servicio en este manual. Las personas que

E

utilicen y mantengan el aparato deben estar familiarizadas con él y conocer los posibles peligros. Por demás, se observarán con la mayor exactitud posible, las disposiciones para la prevención de accidentes. Hay que respetar cualquier otra norma general en el campo de la seguridad y medicina en el trabajo. El fabricante no se hace responsable de los cambios realizados en el aparato así como de los daños derivados de éstos. No obstante, no se excluyen totalmente ciertos peligros y riesgos, aunque el aparato sea correctamente utilizado. Dependiendo de la construcción y la configuración del aparato, pueden aparecer los siguientes puntos de peligro:

- El disco de tronzar diamantado toca en la zona descubierta.
- Meter la mano en el disco de tronzar diamantado en funcionamiento.
- Una pieza diamantada del disco de tronzar defectuosa sale proyectada.
- En caso de un manejo inadecuado las piezas que se trabajan y trozos de éstas pueden rebotar.
- Lesiones en el aparato auditivo por no utilizar los protectores de oídos necesarios.

5. Normas de seguridad

- Coloque el aparato sobre una superficie plana y antirresbaladiza. El aparato no debe tambalearse.
- Compruebe que la tensión de la placa de datos corresponde con la tensión prevista. No enchufe el aparato sin antes haber comprobado estos datos.
- Lleve gafas de protección.
- Lleve protectores de oídos.
- Lleve guantes de protección.
- Deje de utilizar y sustituya los discos de tronzar agrietados.
- No utilice los discos de tronzar diamantados que estén segmentados.
- **Atención:** ¡El disco de tronzar sigue funcionando por inercia!
- No frene nunca el disco diamantado haciendo una presión lateral.
- **Atención:** ¡El disco de tronzar tiene que funcionar en un baño de agua!
- Antes de cambiar el disco, desenchufe el interruptor de contacto a la red.
- Utilice sólo discos de tronzar diamantados adecuados. \varnothing 180 mm, diámetro del orificio \varnothing 25,4 mm. **Atención:** ¡Observar la anchura del ángulo de ajuste!
- Después de trabajar, cierre la cubierta de protección.

- No deje nunca el aparato sin vigilancia en lugares donde haya menores.
- No deje el aparato al alcance de los niños.
- Desenchufe el contacto a la red antes de controlar motor eléctrico.

6. Antes de la puesta en servicio

- La máquina deberá instalarse en posición segura, es decir, deberá atornillarse sobre un banco de trabajo o un bastidor de soporte.
- Antes de la puesta en marcha deberán colocarse todas las cubiertas y dispositivos de seguridad.
- El disco diamantado debe funcionar libremente.
- Antes de pulsar el interruptor de conexión/desconexión es preciso comprobar que el disco haya sido montado correctamente y que las piezas móviles funcionen libremente.
- Antes de conectar la máquina a la red comprobar que los datos indicados en la placa de características coinciden con los de la red.
- Antes de poner en marcha la máquina comprobar que no existan piezas dañadas, de lo contrario deberán sustituirse. Antes de sustituir cualquier pieza leer atentamente las instrucciones de este manual.
- Para obtener un rendimiento óptimo y una máxima seguridad es imprescindible mantener la máquina limpia.
- Controlar periódicamente el cable de conexión de la máquina.
- Durante el trabajo es preciso controlar las piezas de desgaste, así como la fijación de piezas que pudieran haberse aflojado y el montaje correcto de los accesorios.
- ¡Importante!
Esta máquina para cortar baldosas y azulejos, ha sido concebida para trabajar con agua. Por tanto, deberá comprobarse, antes de empezar cada fase de trabajo y durante el proceso de corte, que el nivel de agua alcance la pieza diamantada del disco. De ser necesario rellenar el agua de refrigeración directamente en la bandeja. (Ilus. 1)

7.1 Como cambiar el disco de tronzar diamantado: (Ilus. 2)

- Para sustituir el disco gastado proceda como sigue:
 - a) Desenchufe la máquina.
 - b) Saque la bandeja de agua.
 - c) Saque la cubierta lateral (17) aflojando los tuercas correspondientes.
 - d) Bloquear el árbol del motor con el contrasoprote

de 8 mm.

- e) Use una llave de 19 mm para desatornillar la tuerca (18) de la brida del disco.
- f) Una vez desmontado el disco deberá limpiar a fondo la brida y lubricarla a continuación con aceite de lima.
- g) Extraiga el disco desgastado y coloque el nuevo disco diamantado en la brida, a continuación introduzca la contrabrida (16) y apriétela con ayuda de la tuerca (18).

h) Fije de nuevo la cubierta lateral (17)

¡Atención! Compruebe que el sentido de rotación del disco sea el correcto.

7.2 Como ajustar la protección superior del disco (Ils. 3)

- Introducir el ángulo de reajuste (23) por arriba, pasando a través del tablero de la mesa, en el dispositivo de fijación de la cuña abridora (11), fijándolo con un tornillo hexagonal
- Dicha protección se ajustará a unos 5 mm por encima del azulejo que se desee cortar. La protección se fijará en su lugar con el tornillo, tal como se muestra en la ilustración.
- ¡Importante! La máquina trabaja con un disco dotado de un revestimiento ininterrumpido.

8. Funcionamiento

8.1 Corte plano (Ils. 1/4)

- Ajustar el ancho de corte con ayuda del tope paralelo (2) y bloquearlo mediante los tornillos de mariposa. La anchura de la pieza puede leerse en una regleta graduada.
- La ilustr. 4 muestra la posición correcta de las manos durante el corte plano. La velocidad de avance debe adaptarse a la potencia de la sierra. De esta forma se evita que se suelte material al cortar y provoque accidentes o lesiones.

¡Atención! Controle siempre el nivel de agua.

8.2. Cortar al inglete de 45° (Jolly) (Ils. 5)

- Posicionar la mesa de la sierra según se indica en la ilustración y bloquearla con las empuñaduras. La guía de corte se ajustará a unos 2 mm del disco diamantado y se bloqueará también en esta posición. El azulejo se colocará con la superficie vidriada tocando la mesa de trabajo de forma que el disco no toque el vidriado de la baldosa. De ser necesario corregir la posición de la guía de corte.

- La ilustr. 5 muestra la posición correcta de las manos durante un corte al inglete de 45°. La mano derecha sujeta la pieza a cortar para que esté en contacto con el disco, mientras que la izquierda la hace avanzar. La velocidad de avance debe adaptarse a la potencia de la sierra. De esta forma se evita que se suelte material al cortar y provoque accidentes o lesiones.

9. Mantenimiento

- Hay que quitar regularmente el polvo y la suciedad de la máquina. Lo mejor es limpiar con aire comprimido o con un paño
- No utilice ningún medio cáustico para limpiar el material plástico

10. Pedido de las piezas de repuesto

Al realizar el pedido de las piezas de repuesto se deberá indicar lo siguiente:

- Tipo del aparato
- Número de artículo del aparato
- Número de identificación del aparato
- Número de pieza de repuesto de la pieza necesaria

P**Use luvas de trabalho****Use óculos de segurança****Use um protector dos ouvidos****1. Descrição do aparelho**

1. Batente de meia-esquadria
2. Guia paralela
3. Protecção do disco
4. Mesa de corte
5. Recipiente para recolha de água
6. Caixa
7. Parafuso serrilhado para ajuste do ângulo
8. Escala para corte em meia-esquadria
9. Parafuso serrilhado
10. Parafuso de orelhas
11. Suporte para cunha abridora
12. Interruptor para ligar/desligar
13. Caixa do interruptor
15. Disco de corte de diamante
16. Flange exterior
17. Resguardo lateral
18. Porca
19. Cunha abridora

2. Dados técnicos

Potência do motor	600 W S2 20 min
Número de rotações do motor	3000 r.p.m.
Motor de corrente alternada	230 V, c.a., 50 Hz
Classe de isolamento	classe B
Tipo de protecção	IP 54
Classe de protecção	I
Comprimento de corte	ilimitado
Comprimento de corte Jolly	ilimitado
Altura de corte 90°:	35 mm
Altura de corte 45°:	12 mm
Mesa de corte:	
- Dimensões	330 mm x 360 mm
- Rebolo separador de diamante	ø 180 x ø 25,4 mm

Emissão de ruídos

- O ruído desta máquina é medido conforme as normas DIN EN ISO 3744, 11/95; DIN EN ISO 11201: 1996-07; ISO 7960, anexo A, 2/95.

No posto de trabalho, o nível de ruído pode exceder 85 dB (A). Nesse caso, o usuário deve tomar medidas de protecção contra o ruído (usar um protector dos ouvidos).

	Marcha em vazio
Nível da pressão acústica LPA	66,3 dB (A)
Nível de ruído LWA	79,3 dB (A)

3. Instruções importantes

Queira ler atentamente o manual de operação e observar as instruções que ele contém. Familiarize-se com a máquina, o seu uso correcto e as instruções de segurança por meio deste manual.

Atenção!

Por razões de segurança, não é permitido a crianças e jovens menores de 16 anos, bem como pessoas que não conhecem estas instruções de serviço, usar a cortadora de ladrilhos e azulejos.

- Cortadora de ladrilhos portátil para ladrilhos de tamanho médio.
- Para cortar com rebolo separador de diamante.
- Para cortes de Jolly (chanfrados) com superfície de trabalho inclinável até 45 graus.
- Refrigeração do rebolo com água.
- Barra de encosto e encosto angular.
- Cubeta retirável para água refrigerante.
(A máquina deve ser levantada ligeiramente para efeitos de remoção.)

4. Uso conforme às instruções

A cortadora de ladrilhos e azulejos serve para fazer cortes usuais em ladrilhos e azulejos pequenos e de tamanho médio (de cerâmica ou materiais similares), de acordo com o tamanho da máquina. Ela é construída especialmente para amadores e artesãos. Não é permitido cortar madeira e metais. **Só é permitido usar a máquina para a finalidade prevista.** Qualquer outro uso não corresponde às instruções. A responsabilidade por quaisquer danos ou ferimentos resultantes disso cabe ao operador/usuário, mas não ao fabricante. Só é permitido usar rebolos separadores adequados para a máquina. O uso de discos de serra é proibido. A observação das instruções de segurança, montagem e serviço, constantes do manual de operação, também forma parte do uso conforme às instruções. As pessoas que usam a máquina e efectuam a sua manutenção devem estar familiarizadas com a mesma e estar informadas sobre os perigos possíveis. Além disso, é necessário observar exactamente as

instruções de prevenção de acidentes válidas. Também deverão observar-se as regras gerais da medicina do trabalho e da segurança. Quaisquer alterações da máquina excluem completamente uma responsabilidade do fabricante e por todos os danos que resultarem das mesmas. Apesar do uso conforme às instruções, não é possível eliminar completamente certos factores restantes de riscos. Em virtude do projecto e da construção da máquina, pode ocorrer o seguinte:

- Contacto com o rebolo separador de diamante na sua parte não coberta.
- Contacto com o rebolo separador de diamante em movimento.
- Lançamento de uma peça de inserção de diamante defeituosa do rebolo separador.
- No caso de uso incorrecto, rebate de peças a cortar ou partes dessas peças.
- Perturbações da audição quando não se usar o protector dos ouvidos necessário.

5. Instruções de segurança

- Coloque a máquina num piso plano e não escorregadio. A máquina não deve balançar.
- Verifique se a tensão indicada na placa de características é igual à tensão existente. Só depois introduza a ficha na tomada.
- Use óculos de segurança.
- Use um protector dos ouvidos.
- Use luvas protectoras.
- Não use rebolos separadores de diamante rachados e substitua-os.
- Não é permitido usar rebolos separadores com borda segmentada.
- **Atenção:** O rebolo separador continua a girar brevemente depois de desligar-se a máquina.
- Não tente reduzir a velocidade do rebolo de diamante, apertando-o lateralmente.
- **Atenção:** O rebolo separador deve girar em banho de água.
- Antes de substituir o rebolo separador, tire a ficha da tomada.
- Use somente rebolos separadores de diamante adequados: ø 180 mm, diâmetro do furo 25,4 mm.
- **Atenção:** Observe a largura da peça angular de ajuste.
- Depois do trabalho, feche a cobertura de protecção.
- Nunca deixe a máquina, sem observá-la, em recintos onde se encontram crianças.
- Evite que crianças tenham acesso à máquina.
- Antes de controlar o sistema do motor eléctrico,

tire a ficha da tomada.

6. Antes da colocação em funcionamento

- A máquina deve ser montada de forma estável, isto é, ser aparafusada sobre uma bancada de trabalho ou um suporte resistente.
- Antes da colocação em funcionamento, todas as coberturas e dispositivos de segurança devem estar devidamente montados.
- O rebolo de diamante deve poder girar livremente.
- Antes de apertar o interruptor, verifique se o rebolo de diamante está montado correctamente e se as peças móveis se deslocam facilmente.
- Antes de ligar a máquina, controle se os dados mencionados na placa de características concordam com os dados da rede eléctrica.
- Antes de usar a máquina, verifique se todas as peças não estão danificadas; se for esse o caso, substitua-as. Ao substituir peças ou acessórios, observe as instruções constantes deste manual.
- Para obter óptimos rendimentos e a máxima segurança, mantenha a máquina sempre limpa.
- Controle periodicamente o cabo eléctrico da máquina.
- Durante o trabalho, controle as peças de desgaste, bem como a fixação de peças eventualmente afrouxadas e a montagem correcta dos acessórios.
- **Importante!**
A cortadora de ladrilhos é prevista para trabalhar com água.
Antes de cada corte e durante a operação de corte, deve ficar assegurado que o nível da água cubra a parte diamantada do rebolo. Encha a água refrigerante directamente na cubeta (fig. 1).

7.1 Substituir o rebolo separador de diamante: (fig. 2)

- Para substituir o rebolo desgastado, proceda do seguinte modo:
 - a) Tire a ficha da tomada.
 - b) Remova a cubeta de água.
 - c) Tire a tampa lateral (17), soltando as porcas.
 - d) Bloquear o eixo do motor com uma contrachave de 8 mm.
 - e) Solte a porca de bloqueio do flange do rebolo (18) com uma chave de boca de 19 mm.
 - f) Depois de desmontar o rebolo, limpe bem os flanges do rebolo e aplique óleo para limas na superfície dos mesmos.
 - g) Tire o rebolo de diamante desgastado e

P

- coloque o rebolo novo sobre o flange.
Coloque o contra-flange (16) e aperte-o com a porca (18).
- h) Fixe a tampa lateral (17)

Atenção! Observe se o rebolo de diamante gira no sentido correcto!

7.2. Ajuste da protecção superior do rebolo (fig. 3)

- Introduza a peça angular de ajuste (23) de cima, através do tampo da mesa, no suporte da cunha abridora (11) e fixe-a com o parafuso com sextavado interno.
- Ajuste a protecção do rebolo a aproximadamente 5 mm sobre o ladrilho a cortar. Bloqueie a protecção do rebolo com o parafuso visível na ilustração.
- **Importante! A máquina tem um rebolo com borda integral.**

8. Funcionamento

8.1 Corte plano (fig. 1/4)

- Ajuste a largura de corte com o esbarro paralelo (2) e fixe com os parafusos de orelhas. Pode-se ver a largura da peça nas réguas graduadas em centímetros.
- A fig. 4 mostra a posição correcta das mãos durante o corte plano. O avanço deve corresponder à capacidade de corte do rebolo. Assim, fica assegurado que não se solta material, o que poderia causar acidentes ou ferimentos.

Atenção! Controle sempre o nível de água.

8.2 Corte enviesado a 45° (Jolly) (fig. 5)

- Posicione a mesa da serra conforme a ilustração e bloqueie-a com os manipuladores. Ajuste a guia de corte a um afastamento de aproximadamente 2 mm do rebolo diamantado e bloqueie por meio dos parafusos de orelhas. Coloque o ladrilho com o lado vidrado sobre a superfície de trabalho e assegure que o rebolo não toque o vidrado do ladrilho. Se for preciso, corrija a posição da guia de corte.
- A fig. 5 mostra a posição correcta das mãos durante o corte enviesado a 45°. A mão direita segura a peça em contacto com o rebolo de diamante, enquanto a mão esquerda faz avançar a peça. O avanço deve corresponder à capacidade de corte do rebolo. Assim, fica

assegurado que não se solta material, o que poderia causar acidentes ou ferimentos.

9. Manutenção

- É necessário limpar a máquina regularmente, tanto de pó como de sujeira. Para a limpeza, use preferivelmente ar comprimido ou um pano que não solte fiapos.
- Para limpar as partes de material plástico, não use agentes cáusticos

10. Pedido de peças sobressalentes

Ao pedir peças sobressalentes, indique sem falta o seguinte:

- Tipo de aparelho (modelo)
- Número de artigo do aparelho
- Número de ident. do aparelho
- Número da peça sobressalente necessária

**Ersatzteilliste FSG 518/1
(siehe Abb. 1)**

Art.-Nr.: 43.011.40 I.-Nr.: 01034

Pos.	Beschreibung	Ersatzteilmr.
01	Gehrungsanschlag	43.011.40.03.01
02	Parallelanschlag	43.011.40.03.02
03	Scheibenschutz	3.011.40.03.03
05	Wasserschale	43.011.40.03.04
12	Ein- Ausschalter	43.011.40.03.05
15	Diamanttrennscheibe	43.011.70
19	Spaltkeil	43.011.40.03.06

Einhell®



- D EG Konformitätserklärung
- GB EC Declaration of Conformity
- F Déclaration de Conformité CE
- NL EC Conformiteitsverklaring
- E Declaracion CE de Conformidad
- P Declaração de conformidade CE
- S EC Konformitetsförklaring
- FIN EC Yhdenmukaisuusilmoitus
- N EC Konformitetserklæring
- RU EC Заявление о соответствии
- HR Dichiarazione di conformità CE
- RO Declarație de conformitate CE
- TR AT Uygunluk Deklarasyonu

- GR EC Δήλωση περί της ανταπόκρισης
- I Dichiarazione di conformità CE
- DK EC Overensstemmelseserklæring
- CZ EU prohlášení o konformitě
- H EU Konformkijelentés
- SI EU Izjava o skladnosti
- PL Oświadczenie o zgodności z normami Europejskiej Wspólnoty
- SK Vyhásenie EU o konformite
- BG Декларация за съответствие на ЕО

Fliesenschneidmaschine FSG 518/1

Der Unterzeichnende erklärt im Namen der Firma die Übereinstimmung des Produktes.

The undersigned declares in the name of the company that the product is in compliance with the following guidelines and standards.

Le soussigné déclare au nom de l'entreprise la conformité du produit avec les directives et normes suivantes.

De ondertekenaar verklaart in naam van de firma dat het product overeenstemt met de volgende richtlijnen en normen.

El abajo firmante declara, en el nombre de la empresa, la conformidad del producto con las directrices y normas siguientes.

O signatário declara em nome da firma a conformidade do produto com as seguintes directivas e normas.

Undertecknad förklarar i firmans namn att produkten överensstämmer med följande direktiv och standarder.

Allekirjoittanut ilmoittaa liikkeen nimissä, että tuote vastaa seuraavia direktiivejä ja standardeja:

Undertegnede erklærer på vegne av firmaet at produktet samsvarer med følgende direktiver og normer.

Подписавшийся подтверждает от имени фирмы что настоящее изделие соответствует требованиям следующих нормативных документов.

Az aláíró kijelenti, a cég nevében a termék megegyezését a

következő irányvonalakkal és normákkal.

Subsemnatul declară în numele firmei că produsul core-

spunde următoarele directive și standarde.

Imzalayan kiji, firma adina ününün aşşafida anılan yönem-

liklere ve normlara uygun olduşşunu beyan eder.

Ev ondmati tşş εταιρείας δηλώνει ο υπογεγραμμένος την

συμφωνία του προϊόντος προς τους ακόλουθους

κανονισμούς και τα ακόλουθα πρότυπα.

Il sottoscritto dichiara a nome della ditta la conformità del

prodotto con le direttive e le norme seguenti.

På firmaets vegne erklærer undertegnede, at produktet im-

dekkommer kravene i følgende direktiver og normer.

Niže podepsaný jménem firmy prohlašuje, že výrobek odpo-

vídá následujícím směrnici a normám.

Az aláíró kijelenti, a cég nevében a termék megegyezését a

következő irányvonalakkal és normákkal.

Podpisani izjavjam v imenu podjetja, da je proizvod v sklad-

nosti s sledečimi smernicami in standardi.

Niżej podpisany oświadcza w imieniu firmy, że produkt jest

zgodny z następującymi wytycznymi i normami.

Podpisujući zázavne prehlasuje v mene firme, že tento

vyrobek je v súlade s nasledovnými smernicami a normami.

Долуподписаният декларира от името на фирмата

съответствието на продукта.

<input checked="" type="checkbox"/> 98/37/EG	<input type="checkbox"/> 89/686/EWG	ISC GmbH Eschenstraße 6 D-94405 Landau/Isar
<input checked="" type="checkbox"/> 73/23/EWG	<input type="checkbox"/> 87/404/EWG	
<input type="checkbox"/> 97/23/EG	<input type="checkbox"/> R&TTED 1999/5/EG	
<input checked="" type="checkbox"/> 89/336/EWG	<input type="checkbox"/> 2000/14/EG: L _{wm}dB(A); L _{wa}dB(A)	
<input type="checkbox"/> 90/396/EWG		

EN 55014-1; EN 61000-3-2; EN 55014-2; EN 61000-3-3; EN 61029-1

Landau/Isar, den 02.07.2004

Brunhölzl
Brunhölzl

Leiter Produkt-Management

Tambberg
Tambberg

Produkt-Management

Archivierung / For archives: FM-0512-20-4155050-E

GARANTIEURKUNDE

Auf das in der Anleitung bezeichnete Gerät geben wir 2 Jahre Garantie, für den Fall, dass unser Produkt mangelhaft sein sollte. Die 2-Jahres-Frist beginnt mit dem Gefahrenübergang oder der Übernahme des Gerätes durch den Kunden. Voraussetzung für die Geltendmachung der Garantie ist eine ordnungsgemäße Wartung entsprechend der Bedienungsanleitung sowie die bestimmungsgemäße Benutzung unseres Gerätes.

Selbstverständlich bleiben Ihnen die gesetzlichen Gewährleistungsrechte innerhalb dieser 2 Jahre erhalten. Die Garantie gilt für den Bereich der Bundesrepublik Deutschland oder der jeweiligen Länder des regionalen Hauptvertriebspartners als Ergänzung der lokal gültigen gesetzlichen Vorschriften. Bitte beachten Sie Ihren Ansprechpartner des regional zuständigen Kundendienstes oder die unten aufgeführte Serviceadresse.

ISC GmbH - International Service Center
Eschenstraße 6 · D-94405 Landau/Isar (Germany)
Info-Tel. 0180-5 120 509 • Telefax 0180-5 835 830
Service- und Infoserver: <http://www.isc-gmbh.info>

Ⓔ CERTIFICADO DE GARANTIA

Ofrecemos 2 años de garantía sobre el aparato referido en el manual, en el caso de que nuestro producto presentara defectos. El plazo de 2 años comienza con la cesión de riesgos o la entrega del aparato al cliente. Requisito necesario para reclamar la garantía es un mantenimiento correcto de acuerdo con el manual de instrucciones, así como el uso adecuado de nuestro aparato. Naturalmente prevalecen los derechos de garantía concedidos por la ley dentro del plazo mencionado de 2 años. Esta garantía es válida para el ámbito de la República Federal de Alemania o de los respectivos países del distribuidor principal regional como complemento de las disposiciones legales válidas a nivel local. Le rogamos tenga en cuenta quién es el encargado de su servicio regional de asistencia técnica o diríjase a la dirección de servicio técnico indicada más abajo.

Ⓕ CERTIFICADO DE GARANTIA

Damos 2 años de garantía para o aparelho referido no manual, no caso do nosso produto estar defeituoso. O prazo de 2 anos inicia-se com a transferência do risco ou com a aceitação do aparelho por parte do cliente. A validade da garantia do nosso aparelho está dependente de uma manutenção conforme com o manual de instruções e de uma utilização adequada. Naturalmente, os direitos de garantia constantes nesta declaração aplicam-se durante 2 anos. A garantia é válida para a República Federal da Alemanha ou os respectivos países do distribuidor principal regional como complemento das disposições em vigor localmente. Certifique-se relativamente ao contacto do respectivo serviço de assistência técnica regional ou veja, em baixo, o endereço do serviço de assistência técnica.

Ⓔ

La reimpresión o cualquier otra reproducción de documentos e información adjunta a productos, incluida cualquier copia, sólo se permite con la autorización expresa de ISC GmbH.

Ⓕ

A reprodução ou duplicação, mesmo que parcial, da documentação e dos anexos dos produtos, carece da autorização expressa da ISC GmbH.

- Ⓜ Salvo modificaciones técnicas
- Ⓜ Salvaguardem-se alterações técnicas

- D** ISC GmbH
Eschenstraße 6
D-94405 Landau/Isar
Tel. (0180) 5 120 509 (12 Ct/min), Fax (0180) 5 835 830 (12 Ct/min)
- A** Hans Einhell Österreich Gesellschaft m.b.H.
Mühlgasse 1
A-2353 Guntramsdorf
Tel. (02236) 53516, Fax (02236) 52369
- CH** Fubag International
St. Gallerstraße 182
CH-8404 Winterthur
Tel. (052) 2358787, Fax (052) 2358700
- GB** Einhell UK Ltd
Unit 5 Morpeth Wharf
Twelve Quays
Birkenhead, Wirral
CH 41 1NG
Tel. 0151 6491500, Fax 0151 6491501
- F** Pour toutes informations ou service après vente, merci de prendre contact avec votre revendeur.
- NL** Einhell Benelux
Veldsteen 44
NL-4815 PK Breda
Tel. 076 5986470, Fax 076 5986478
- E** Comercial Einhell, S.A.
Travesia Villa Ester, 9 B
Poligono Industrial El Nogal
E-28119 Algete-Madrid
- P** Einhell Portugal Lda.
Apartado 2100
Rua da Aldeia, 225 Apartado 2100
P-4405-017 Arcozelo VNG
Tel. 022 0917500 Fax 022 0917529
- I** Einhell Italia s.r.l.
Via Marconi, 16
I-22070 Beregazzo (Co)
Tel. 031 992090, Fax 031 992084
- DK** Einhell Skandinavien
Bergsøesvej 36
DK-8600 Silkeborg
Tel. 087 201200, Fax 087 201203
- S** Hasse Haraldson
Barlastgatan 3
S-41463 Göteborg
- N** Einhell Norge A/S
Sophus Buggesvåg 48
Postboks 2005
N-9255 Larvik
- FIN** Sähkötalo Harju OY
Korjaamonkatu 2
FIN-33940 Tampere
Tel. 03 2345000, Fax 03 2345040
- PL** Einhell Polska sp. Z.o.o.
Ul. Miedzyleska 2-6
PL-50-514 Wrocław
Tel. 071 3346508, Fax 071 3346503
- H** Einhell Hungaria Ltd.
Vajda Péter u. 12
H-1089 Budapest
Tel. 01 3039401, Fax 01 2101179
- TR** Semak
makina ticaret ve sanayi ltd. sti.
Altay Cesme mah. Yasemin Sok. No: 19
TR 34843 Maltepe - Istanbul
Tel. 0216 4594865, Fax 0216 4429325
- SK** Vobler s.r.o
Zupná 4
SK-95301 Zlato Moravce
Tel. 37 6426255, Fax 37 262256
- KZ** Turkestan
Investitions- Baugesellschaft
Christofor Stefandi
Belinskij-102
KZ-4860008 st. Chimkent
Tel./Fax 03252 242414
- RO** Novatech S.r.l.
Bd. Lasar Catargiu 24-26
Sc. A, AP 9 Sector 1
RO-75121 Bucuresti
Tel. 021 4104800, Fax 021 4103568
- CZ** Poker Plus S.R.O.
Areal vu Bechovice
Budava 10 B
CZ-19011 Prahe - Bechovice 911
- BG** Slav GmbH
Mihail Koloni str. 18 W
BG-9000 Varna
Tel. 052 605254
- HR** Einhell Croatia d.o.o.
Velika Ves 2
HR-49224 Lepajci
Tel 049 342 444, Fax 049 342 392
- SI** GMA-Elektromechanika d.o.o
Cesta Andreja Bitenca 115
SLO 1000 Ljubljana
Tel 01/5838304, Fax 01/5183803
- GR** An. Mavrofidopoulos S.A.
Technical & Commercial Company
12, Papastratou & Askipiou Str.
GR 18545 Piräus
Tel 0210 4136155, Fax 0210 4137692
- RU** Bermas
Altufyevskoe shosse, 2A
RUS-127273 Moscow
Tel 095 7870179, Fax 095 5401750
- LT** Dirbila
Metalo str. 23
LT-02190 Vilnius
Tel 05 2395769, Fax 05 2395770
- EST** AS Baltoil
Rotu alev
Haaslava vald
EE-62102 Tartu
Tel 07 301 700, Fax 07 301 701
- UAE** Halal Trading Co. LLC
POB 9282, Nakheel Rd. Deira, Shop No. 15
UAE-Dubai
Tel. 04 2279554, Fax 04 2217686
- IR** Alborz Abzar Co. Ltd.
No. 111, Bastan Passage, Imam Khomeini Ave.
IR-11146 Teheran
Tel 021 6716072, Fax 021 6727177
- BH** Einhell BIH d.o.o.
Poslovni Centar 96
BA-72250 Vitez
- ZA** Eurasia Industrial and Automotive Supply
Bessemer Str.
Duncanville
ZA-Vereeniging 1930
Tel 16 455 571 2, Fax 16 455 571 6