



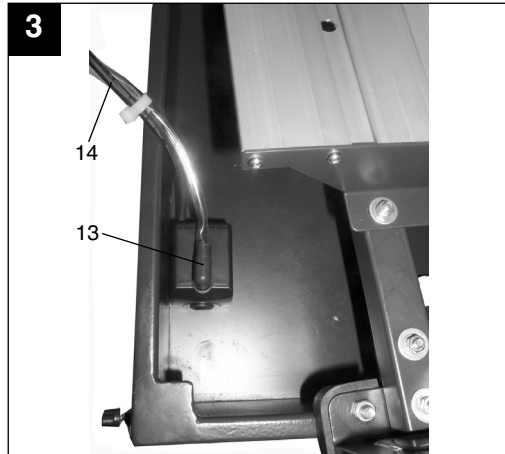
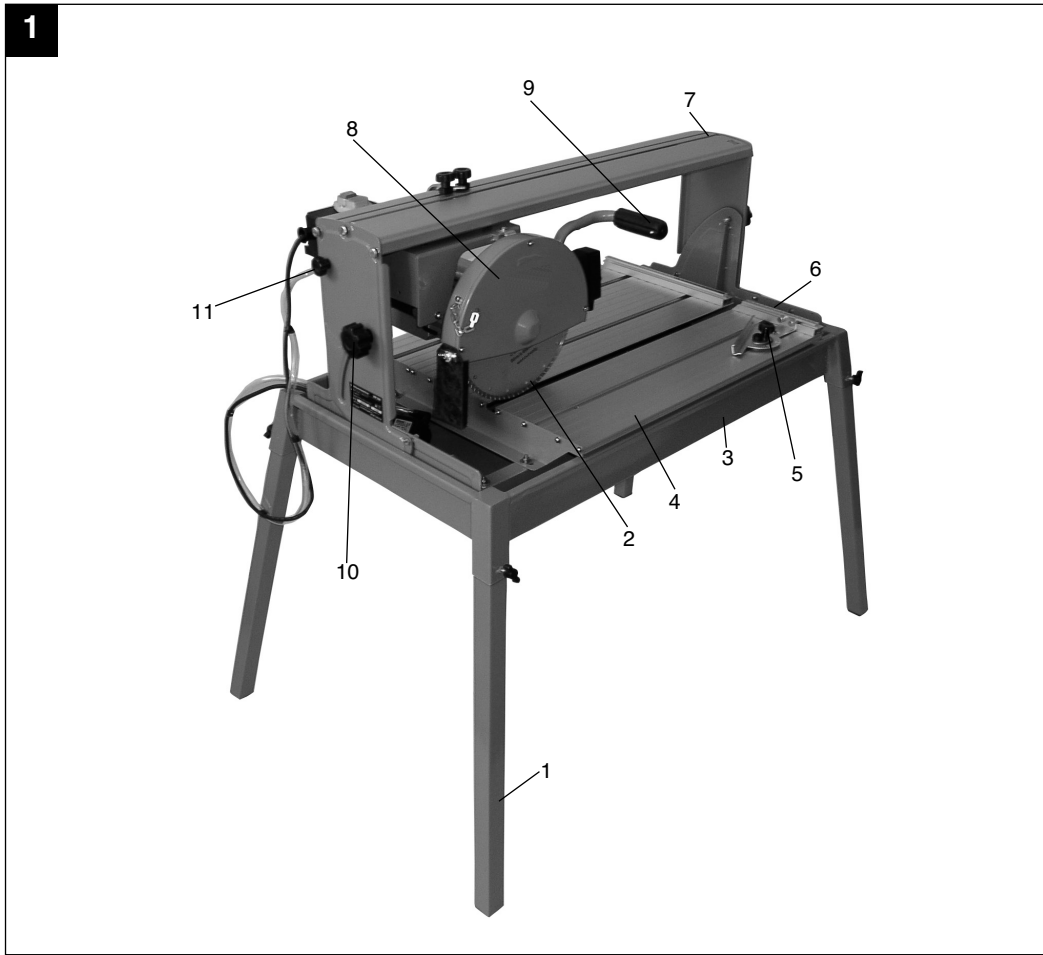
- Ⓓ **Originalbetriebsanleitung  
Steintrennmaschine**
- ⒼⒷ **Original operating instructions  
Stone Cutting Machine**
- Ⓕ **Mode d'emploi d'origine  
du coupe-carrelage**
- Ⓔ **Manual de instrucciones original  
Cortadora profesional**
- Ⓘ **Istruzioni per l'uso originali  
Taglierina professionale**
- ⒹⓀ **Original betjeningsvejledning  
Stenskæremaskine**
- Ⓔ **Original-bruksanvisning  
Stensåg**
- ⒻⒶ **Alkuperäiskäyttöohje  
Kivenleikkauskone**
- Ⓕ **Eredeti használati utasítás  
Kőszétválasztógép**
- ⒻⓇ **Originalne upute za uporabu  
stroja za rezanje kamenih ploča**
- ⒸⒶ **Originální návod k obsluze  
Řezací stroj na kámen**
- ⒺⓁ **Originalna navodila za uporabo  
Stroja za rezanje kamna**
- ⒹⓇ **Orijinal Kullanma Talimatı  
Taş kesme makinesi**
- Ⓐ **Original-driftsveiledning  
Kappemaskinen for stein**
- ⒾⓈ **Upprunalegar notandaleiðbeiningar  
Steinsög**
- ⒻⓂ **Originālā lietošanas instrukcija  
Akmens griešanas darbagalds**
- ⒺⒺ **Originaalkasutusjuhend  
Kivilõikur**
- ⒻⓉ **Originali naudojimo instrukcija  
Akmenų pjautymo staklės**

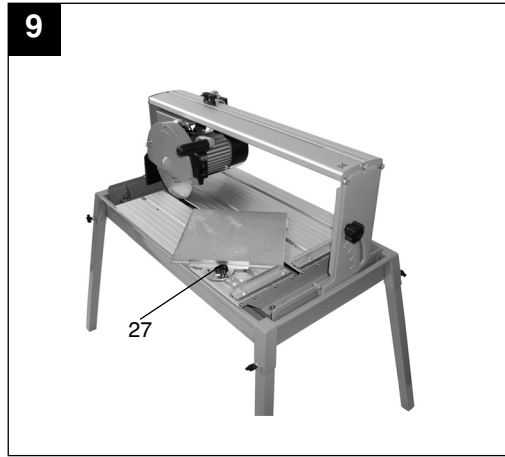
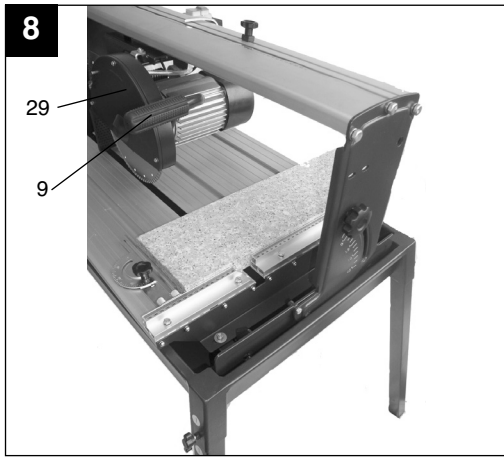
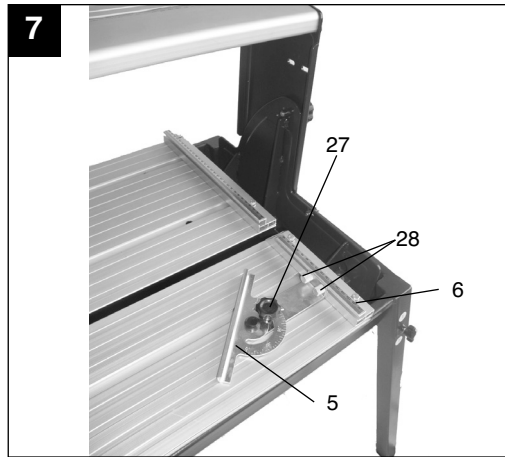
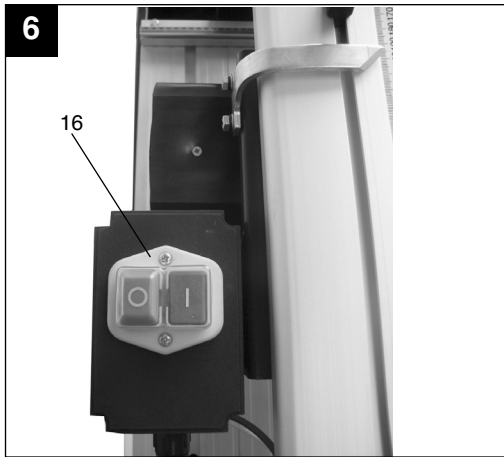
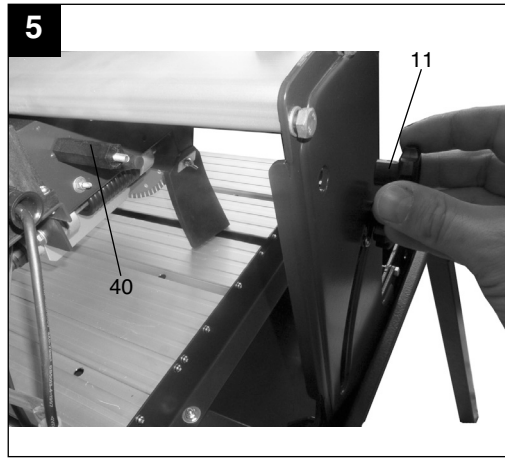
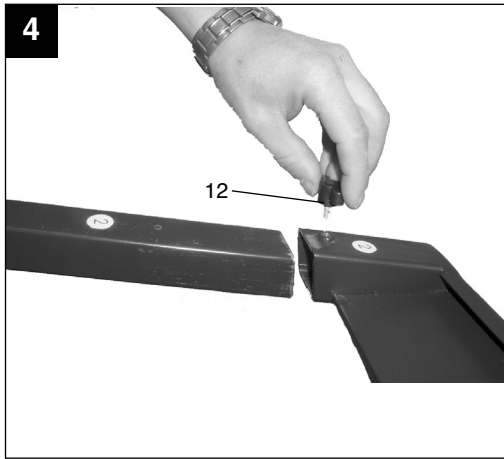


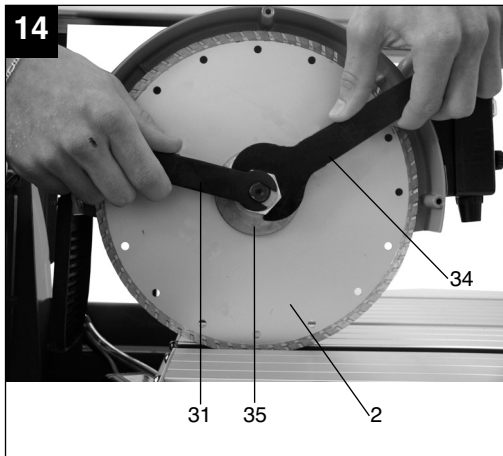
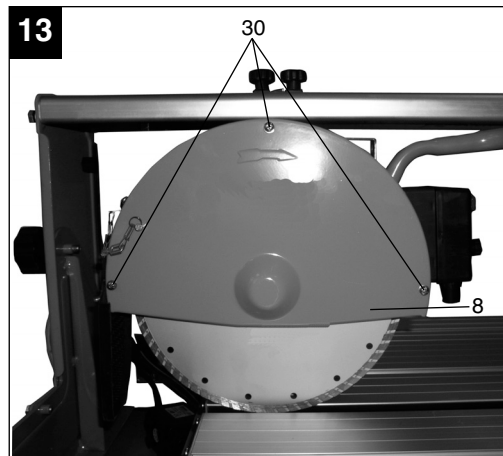
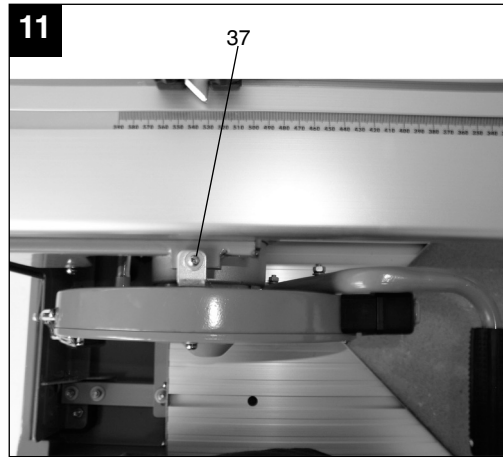
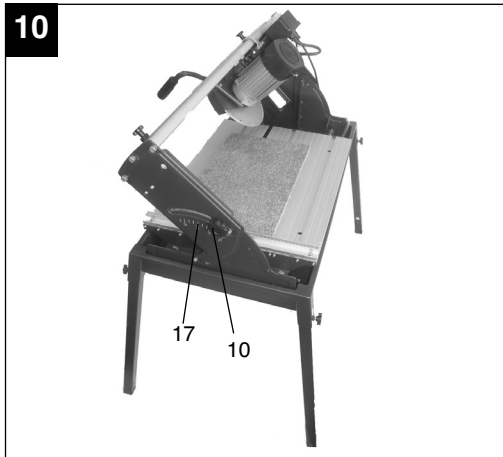
Art.-Nr.: 43.014.42

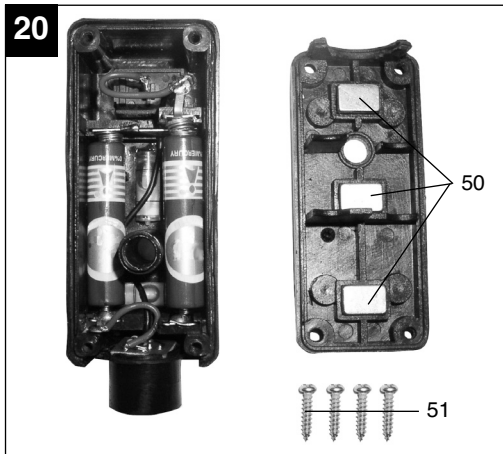
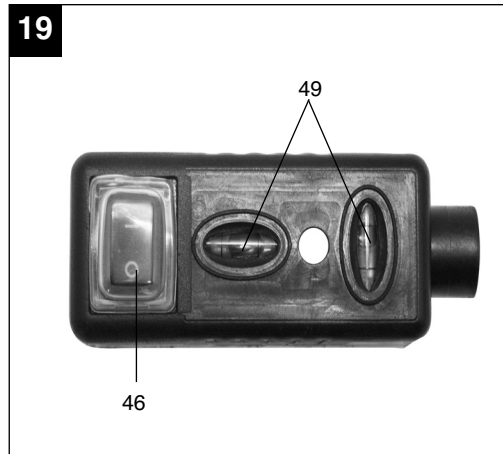
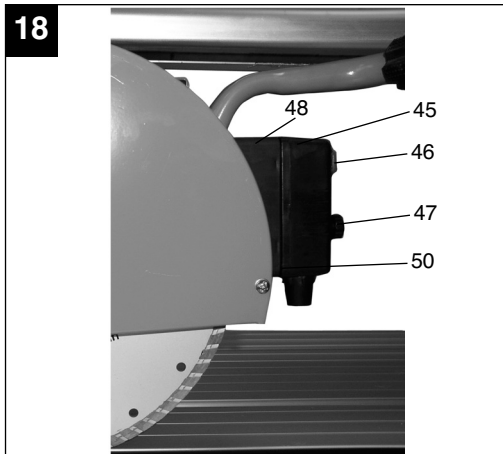
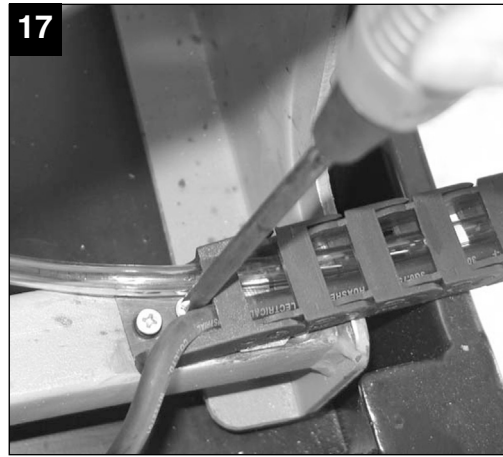
I.-Nr.: 01029

STR **250 LED**









**D**



“WARNUNG - Zur Verringerung des Verletzungsrisikos Bedienungsanleitung lesen”



**Tragen Sie einen Gehörschutz.**  
Die Einwirkung von Lärm kann Hörverlust bewirken.



**Tragen Sie eine Staubschutzmaske.**  
Beim Bearbeiten von Holz und anderer Materialien kann gesundheitsschädlicher Staub entstehen. Asbesthaltiges Material darf nicht bearbeitet werden!



**Tragen Sie eine Schutzbrille.**  
Während der Arbeit entstehende Funken oder aus dem Gerät heraustretende Splitter, Späne und Stäube können Sichtverlust bewirken.

**⚠ Achtung!**

Beim Benutzen von Geräten müssen einige Sicherheitsvorkehrungen eingehalten werden, um Verletzungen und Schäden zu verhindern. Lesen Sie diese Bedienungsanleitung / Sicherheitshinweise deshalb sorgfältig durch. Bewahren Sie diese gut auf, damit Ihnen die Informationen jederzeit zur Verfügung stehen. Falls Sie das Gerät an andere Personen übergeben sollten, händigen Sie diese Bedienungsanleitung / Sicherheitshinweise bitte mit aus. Wir übernehmen keine Haftung für Unfälle oder Schäden, die durch Nichtbeachten dieser Anleitung und den Sicherheitshinweisen entstehen.

**1. Sicherheitshinweise**

Die entsprechenden Sicherheitshinweise finden Sie im beiliegenden Heftchen!

**⚠ WARNUNG**

**Lesen Sie alle Sicherheitshinweise und Anweisungen.** Versäumnisse bei der Einhaltung der Sicherheitshinweise und Anweisungen können elektrischen Schlag, Brand und/oder schwere Verletzungen verursachen zur Folge haben.  
**Bewahren Sie alle Sicherheitshinweise und Anweisungen für die Zukunft auf.**

**2. Gerätebeschreibung (Abb. 1/2)**

1. Standfüße
2. Diamanttrennscheibe
3. Wanne
4. Arbeitstisch
5. Winkelanschlag
6. Anschlagsschiene
7. Führungsschiene
8. Trennscheibenschutz
9. Handgriff
10. Sterngriffschraube für Winkeleinstellung
11. Sterngriffschraube für Transportsicherung
12. Flügelschrauben
13. Kühlwasserpumpe
14. Schlauch
15. Motor
16. Ein-/Ausschalter
17. Winkelskala

**3. Lieferumfang**

- Öffnen Sie die Verpackung und nehmen Sie das Gerät vorsichtig aus der Verpackung.
- Entfernen Sie das Verpackungsmaterial sowie Verpackungs- und Transportsicherungen (falls vorhanden).
- Überprüfen Sie, ob der Lieferumfang vollständig ist.
- Kontrollieren Sie das Gerät und die Zubehörteile auf Transportschäden.
- Bewahren Sie die Verpackung nach Möglichkeit bis zum Ablauf der Garantiezeit auf.

**ACHTUNG**

**Gerät und Verpackungsmaterial sind kein Kinderspielzeug! Kinder dürfen nicht mit Kunststoffbeuteln, Folien und Kleinteilen spielen! Es besteht Verschluckungs- und Erstickungsgefahr!**

- Originalbetriebsanleitung
- Sicherheitshinweise
- Steintrennmaschine
- Wanne(3)
- Kühlwasserpumpe (13)
- Winkelanschlag (5)
- Standfüße (1)

**4. Bestimmungsgemäße Verwendung**

Die Steintrennmaschine kann für übliche Schneidarbeiten an Betonplatten, Pflastersteinen, Marmor- und Granitplatten, Ziegel, Fliesen und ähnlichem entsprechend der Maschinengröße verwendet werden. Sie ist für Heim- und Handwerk konzipiert. Das Schneiden von Holz und Metall ist nicht erlaubt. **Die Maschine darf nur nach Ihrer Bestimmung verwendet werden.** Jede weitere darüber hinausgehende Verwendung ist nicht bestimmungsgemäß. Für daraus hervorgehende Schäden oder Verletzungen aller Art haftet der Benutzer/Bediener und nicht der Hersteller. Es dürfen nur für die Maschine geeignete Trennscheiben verwendet werden. Die Verwendung von Sägeblättern ist untersagt. Bestandteil der bestimmungsgemäßen Verwendung ist auch die Beachtung der Sicherheitshinweise, sowie der Montageanleitung und der Betriebshinweise in der Bedienungsanleitung. Personen, die die Maschine bedienen und warten, müssen mit dieser vertraut und über mögliche Gefahren unterrichtet sein. Darüberhinaus sind die geltenden UVV-Vorschriften genauestens zu beachten. Sonstige allgemeine Regeln in arbeits-

**D**

medizinischer und sicherheitstechnischen Bereichen sind zu beachten. Veränderungen an der Maschine schließen eine Haftung des Herstellers und daraus entstehenden Schäden gänzlich aus. Trotz bestimmungsgemäßer Verwendung können bestimmte Restrisikofaktoren nicht vollständig ausgeräumt werden. Bedingt durch Konstruktion und Aufbau der Maschine können folgende Punkte auftreten:

- Berührung der Diamanttrennscheibe im nicht abgedeckten Bereich.
- Eingreifen in die laufende Diamanttrennscheibe.
- Herausschleudern eines fehlerhaften Diamantaufsatzes der Trennscheibe.
- Von Werkstücken und Werkstückteilen.
- Gehörschäden bei Nichtverwendung des nötigen Gehörschutzes.

Bitte beachten Sie, dass unsere Geräte bestimmungsgemäß nicht für den gewerblichen, handwerklichen oder industriellen Einsatz konstruiert wurden. Wir übernehmen keine Gewährleistung, wenn das Gerät in Gewerbe-, Handwerks- oder Industriebetrieben sowie bei gleichzusetzenden Tätigkeiten eingesetzt wird.

## 5. Wichtige Hinweise

### 5.1. Allgemein

Bitte lesen Sie die Gebrauchsanweisung sorgfältig durch und beachten Sie deren Hinweise. Machen Sie sich anhand dieser Gebrauchsanweisung mit dem Gerät, dem richtigen Gebrauch sowie den Sicherheitshinweisen vertraut.

### 5.2. Zusätzliche Sicherheitshinweise

- Maschine auf ebenen, rutschfesten Boden stellen. Die Maschine darf nicht wackeln.
- Vergewissern Sie sich, dass die Spannung auf dem Datenschild mit der vorhandenen Spannung übereinstimmt. Dann erst Stecker ans Stromnetz anschließen.
- Schutzbrille aufsetzen.
- Gehörschutz tragen.
- Schutzhandschuhe tragen.
- Rissige Diamanttrennscheiben nicht mehr verwenden und auswechseln.
- Es dürfen keine segmentierten Trennscheiben verwendet werden.
- **Achtung:** Trennscheibe läuft nach!
- Diamanttrennscheibe nicht durch seitlichen Druck abbremser.
- **Achtung:** Diamanttrennscheibe muss immer mit Wasser gekühlt werden.

- Vor dem Wechseln der Trennscheibe Netzstecker ziehen.
- Nur geeignete Diamanttrennscheiben verwenden.
- Maschine niemals unbeaufsichtigt in Räumen mit Kindern stehen lassen.
- Vor der Kontrolle des elektr. Motorraumsystems den Netzstecker ziehen.

## 6. Technische Daten:

Motorleistung:	1500 W S2 20 min
Motordrehzahl:	3000 min <sup>-1</sup>
Wechselstrommotor:	230 V ~ 50 Hz
Isolierstoffklasse:	Klasse B
Schutzart:	IP 54
Tischgröße:	630 x 450 mm
Länge des Schnittes:	570 mm
Länge Jolly:	570 mm
max. Werkstückdicke 90°:	60 mm
max. Werkstückdicke 45°:	48 mm
Diamanttrennscheibe:	ø 250 x ø 25,4 mm
Gewicht:	54 kg
Stromversorgung LED-Licht:	3 x 1,5 V (AAA)

### Einschaltdauer:

Die Einschaltdauer S2 20 min (Kurzzeitbetrieb) sagt aus, dass der Motor mit der Nennleistung (1500 W) nur für die auf dem Datenschild angegebene Zeit (20 min) dauernd belastet werden darf. Andernfalls würde er sich unzulässig erwärmen. Während der Pause kühlt sich der Motor wieder auf seine Ausgangstemperatur ab.

## Geräusch und Vibration

Die Geräusch- und Vibrationswerte wurden entsprechend EN 61029-1 ermittelt.

Schalldruckpegel $L_{pA}$	94,5 dB(A)
Unsicherheit $K_{pA}$	3 dB
Schalleistungspegel $L_{WA}$	107,5 dB(A)
Unsicherheit $K_{WA}$	3 dB

### Tragen Sie einen Gehörschutz.

Die Einwirkung von Lärm kann Hörverlust bewirken.



Schwingungsgesamtwerte (Vektorsumme dreier Richtungen) ermittelt entsprechend EN 61029-1.

Schwingungsemissionswert  $a_h \leq 2,5 \text{ m/s}^2$   
Unsicherheit  $K = 1,5 \text{ m/s}^2$

### Warnung!

Der angegebene Schwingungsemissionswert ist nach einem genormten Prüfverfahren gemessen worden und kann sich, abhängig von der Art und Weise, in der das Elektrowerkzeug verwendet wird, ändern und in Ausnahmefällen über dem angegebenen Wert liegen.

Der angegebene Schwingungsemissionswert kann zum Vergleich eines Elektrowerkzeuges mit einem anderen verwendet werden.

Der angegebene Schwingungsemissionswert kann auch zu einer einleitenden Einschätzung der Beeinträchtigung verwendet werden.

### Beschränken Sie die Geräusentwicklung und Vibration auf ein Minimum!

- Verwenden Sie nur einwandfreie Geräte.
- Warten und reinigen Sie das Gerät regelmäßig.
- Passen Sie Ihre Arbeitsweise dem Gerät an.
- Überlasten Sie das Gerät nicht.
- Lassen Sie das Gerät gegebenenfalls überprüfen.
- Schalten Sie das Gerät aus, wenn es nicht benutzt wird.
- Tragen Sie Handschuhe.

### Restrisiken

**Auch wenn Sie dieses Elektrowerkzeug vorschriftsmäßig bedienen, bleiben immer Restrisiken bestehen. Folgende Gefahren können im Zusammenhang mit der Bauweise und Ausführung dieses Elektrowerkzeuges auftreten:**

1. Lungenschäden, falls keine geeignete Staubschutzmaske getragen wird.
2. Gehörschäden, falls kein geeigneter Gehörschutz getragen wird.
3. Gesundheitsschäden, die aus Hand-Arm-Schwingungen resultieren, falls das Gerät über einen längeren Zeitraum verwendet wird oder nicht ordnungsgemäß geführt und gewartet wird.

## 7. Vor Inbetriebnahme

- Die Maschine muss standsicher aufgestellt werden, d. h. auf einer Werkbank, dem serienmäßigen Untergestell o. ä. festschrauben.
- Vor Inbetriebnahme müssen alle Abdeckungen und Sicherheitsvorrichtungen ordnungsgemäß montiert sein.
- Die Trennscheibe muss frei laufen können.
- Überzeugen Sie sich vor dem Anschließen der Maschine, dass die Daten auf dem Typenschild mit den Netzdaten übereinstimmen.

## 8. RCD-Stecker (Abb. 16)

Schließen Sie den RCD-Stecker (41) an das Stromnetz an. Drücken Sie die Reset-Taste (42). Die Kontroll-Lampe (43) beginnt zu leuchten. Überprüfen Sie die Funktion des RCD-Steckers, indem Sie die Test-Taste (44) drücken. Bei einwandfreier Funktion erlischt die Kontroll-Lampe (43) und der Kontakt zum Stromnetz wird unterbrochen. Der RCD-Stecker löst bei einem Fehlerstrom von 10 mA aus. Sollte der RCD-Stecker defekt sein, muss dieser von einer Elektrofachkraft ersetzt werden. Drücken Sie die Reset-Taste (42) erneut, um die Maschine in Betrieb nehmen zu können.

## 9. Aufbau und Bedienung (Abb. 3/4/5)

### 9.1 Montage Schlauch- und Kabelführung (Abb. 17)

### 9.2 Montage Untergestell und Kühlwasserpumpe (Abb. 2-4)

- Standfüße (1) mit Flügelschrauben (12) an die Wasserwanne schrauben.
- Untergestell aufstellen.
- Kompletten Fliesenschneider in die Wanne (3) stellen.
- Kühlwasserpumpe (13) an geeigneter Stelle in die Wasserwanne legen und mit den Saugnäpfen am Wannenboden fixieren. Pumpe, Kabel und Kühlwasserschlauch (14) dürfen nicht in den Schnittbereich gelangen können!
- Wasser auffüllen bis Pumpe (13) vollständig mit Wasser bedeckt ist.
- Sterngriffschraube (11) und Distanzstück (40) entfernen.

**D**

Achtung: Beim Herausheben der Maschine aus der Wanne und beim Transport der Maschine muss die Schneideinheit wieder mit der Sterngriffschraube (11) und Distanzstück (40) gesichert werden!

**9.3 Ein/Ausschalter (Abb. 6)**

- Zum Einschalten auf die „1“ des Ein-/Ausschalters (16) drücken.
- Vor Beginn des Schneidevorgangs ist abzuwarten bis die Trennscheibe die max. Drehzahl erreicht hat und die Kühlwasserpumpe (13) das Wasser zur Trennscheibe befördert hat.
- Zum Ausschalten auf die „0“ des Schalters (16) drücken.
- Die Maschine besitzt einen Überlastschalter (16a). Wird die Maschine überlastet, spricht der Überlastschalter (16a) an. Nach dem Abkühlvorgang kann die Maschine durch Betätigung des Überlastschalters (16a) wieder eingeschaltet werden.

**9.4 90° Schnitte (Abb. 7/8)**

- Sterngriffschraube (27) lockern
- Winkelanschlag (5) auf 90° stellen und Sterngriffschraube (27) wieder festziehen.
- Schrauben (28) wieder anziehen um den Winkelanschlag (5) zu fixieren.
- Maschinenkopf (29) am Handgriff (9) nach hinten schieben.
- Fliese an die Anschlagschiene (6) und den Winkelanschlag (5) anlegen.
- Maschine einschalten.
- **Achtung:** Abwarten, bis das Kühlwasser die Trennscheibe (2) erreicht hat.
- Maschinenkopf (29) langsam und gleichmäßig am Handgriff (9) nach vorne durch die Fliese ziehen.
- Nach Schnittende die Maschine wieder ausschalten.

**9.5 45° Diagonalschnitt (Abb. 9)**

- Winkelanschlag (5) auf 45° einstellen
- Schnitt wie unter 9.4 erklärt, durchführen.

**9.6 45° Längsschnitt, „Jollyschnitt“ (Abb. 10)**

- Sterngriffschraube (10) lockern
- Führungsschiene (7) nach links auf 45° der Winkelskala (17) neigen.
- Sterngriffschraube (10) wieder festziehen.
- Schnitt wie unter 9.4 erklärt, durchführen.

**9.7 Bearbeitung größerer Werkstücke (Abb. 11/12)**

Um größere Werkstücke bearbeiten zu können, kann die Schneideinheit nach oben geklappt werden. In dieser Position können Werkstücke mit einer Länge

von bis zu 570 mm (bis max. 30 mm Werkstückdicke) bearbeitet werden.

- Dazu Schraube (37) an Oberseite entfernen.
- Schneideinheit klappt selbstständig nach oben.
- Jetzt können die gewünschten Schnitte wie in Kap. 9.4 bis 9.6 beschrieben durchgeführt werden. Es muss lediglich am Handgriff ein zusätzlicher leichter Druck nach unten ausgeübt werden.

**9.8 Diamanttrennscheibe wechseln (Abb. 13/14)**

- Netzstecker ziehen
- Die drei Schrauben (30) lösen und Sägeblattschutz (8) abnehmen.
- Schlüssel (31) an der Motorwelle ansetzen und halten.
- Mit dem Schlüssel (34) die Flanschmutter in Laufrichtung der Trennscheibe (2) lösen. (Achtung: Linksgewinde)
- Außenflansche (35) und Trennscheibe (2) abnehmen.
- Aufnahmeflansch vor der Montage der neuen Trennscheibe sorgfältig reinigen.
- Die neue Trennscheibe in umgekehrter Reihenfolge wieder einsetzen und festziehen.
- **Achtung:** Laufrichtung der Trennscheibe beachten!
- Sägeblattschutz (8) wieder montieren.

**10. Betrieb LED-Licht (Bild 18–20)**

**Achtung!** Nicht direkt in das LED-Licht blicken!

**10.1 Stationärer Betrieb**

**Einschalten:** Den Ein-/Ausschalter (46) in Stellung „1“ bewegen.

**Ausschalten:** Den Ein-/Ausschalter (46) in Stellung „0“ bewegen.

Schalten Sie das LED-Licht (45) ein. Der Arbeitsbereich wird nun beleuchtet. Mit Hilfe der Schraube (47) kann das LED-Licht zusätzlich einjustiert werden. Lösen Sie hierfür die Schraube (47) einige Umdrehungen. Das LED-Licht (45) lässt sich nun auf dem Adapter (48) in vertikaler und horizontaler Richtung bewegen und ausrichten. Ziehen Sie die Schraube (47) wieder fest wenn sich das LED-Licht in der gewünschten Position befindet.

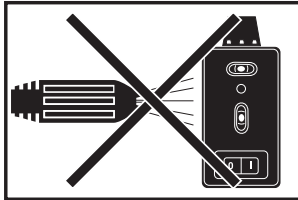
**10.2 Betrieb als Taschenlampe/Wasserwaage**

Entfernen Sie die Schraube (47). Das LED Licht lässt sich nun vom Adapter (48) abnehmen und als Taschenlampe verwenden. Die Bodenplatte (50) des LED-Lichts ist magnetisch, so dass sie sich auf

entsprechenden Untergründen befestigen lässt. Zusätzlich kann das LED-Licht anhand der integrierten Wasserwaagenlibellen (49) als Nivellierhilfe verwendet werden.

### 10.3 Batteriewechsel

Entfernen Sie die Bodenplatte (50), indem Sie die 4 Schrauben (51) herausdrehen. Nehmen Sie die verbrauchten Batterien heraus und ersetzen Sie sie durch neue. Verschrauben Sie dann die Bodenplatte (50) wieder.



Demontieren Sie das LED- Licht, bevor Sie die Maschine mit Wasser reinigen.

## 11. Wartung

- Staub und Verschmutzung sind regelmäßig von der Maschine zu entfernen. Die Reinigung ist am besten mit einem Lappen oder Pinsel durchzuführen.
- Alle beweglichen Teile sind in periodischen Zeitabständen nachzuschmieren.
- Benutzen Sie zur Reinigung des Kunststoffes keine ätzenden Mittel.
- Die Wanne (3) und Kühlmittelpumpe (13) ist regelmäßig von Verschmutzungen zu reinigen, da ansonsten die Kühlung der Diamanttrennscheibe (2) nicht gewährleistet ist. Zur Entleerung und der Wanne den Gummistopfen (36) entfernen und Wasser in ein geeignetes Gefäß ablaufen lassen (Abb. 15).

## 12. Ersatzteilbestellung

Bei der Ersatzteilbestellung sollten folgende Angaben gemacht werden:

- Typ des Gerätes
- Artikelnummer des Gerätes
- Ident- Nummer des Gerätes
- Ersatzteil- Nummer des erforderlichen Ersatzteils

Aktuelle Preise und Infos finden Sie unter [www.isc-gmbh.info](http://www.isc-gmbh.info)

## 13. Lagerung

Lagern Sie das Gerät und dessen Zubehör an einem dunklen, trockenen und frostfreiem sowie für Kinder unzugänglichem Ort. Die optimale Lagertemperatur liegt zwischen 5 und 30 °C. Bewahren Sie das Elektrowerkzeug in der Originalverpackung auf.

## 14. Entsorgung und Wiederverwertung

Das Gerät befindet sich in einer Verpackung um Transportschäden zu verhindern. Diese Verpackung ist Rohstoff und ist somit wieder verwendbar oder kann dem Rohstoffkreislauf zurückgeführt werden. Das Gerät und dessen Zubehör bestehen aus verschiedenen Materialien, wie z.B. Metall und Kunststoffe. Führen Sie defekte Bauteile der Sondermüllentsorgung zu. Fragen Sie im Fachgeschäft oder in der Gemeindeverwaltung nach!

## 15. Entsorgung Batterien

Batterien beinhalten umweltgefährdende Materialien. Werfen Sie Batterien nicht in den Hausmüll, ins Feuer oder ins Wasser. Batterien sollen gesammelt, recycelt oder umweltfreundlich entsorgt werden. Senden Sie verbrauchte Batterien an die iSC GmbH, Eschenstraße 6 in D-94405 Landau. Dort wird vom Hersteller eine fachgerechte Entsorgung gewährleistet.



**GB**



“Caution - Read the operating instructions to reduce the risk of injury”



**Wear ear-muffs.**

The impact of noise can cause damage to hearing.



**Wear a breathing mask.**

Dust which is injurious to health can be generated when working on wood and other materials. Never use the device to work on any materials containing asbestos!



**Wear safety goggles.**

Sparks generated during working or splinters, chips and dust emitted by the device can cause loss of sight.

**⚠ Important!**

When using the equipment, a few safety precautions must be observed to avoid injuries and damage. Please read the complete operating instructions and safety regulations with due care. Keep this manual in a safe place, so that the information is available at all times. If you give the equipment to any other person, hand over these operating instructions and safety regulations as well. We cannot accept any liability for damage or accidents which arise due to a failure to follow these instructions and the safety instructions.

**1. Safety information**

Please refer to the booklet included in delivery for the safety instructions.

**⚠ CAUTION!**

**Read all safety regulations and instructions.**

Any errors made in following the safety regulations and instructions may result in an electric shock, fire and/or serious injury.

**Keep all safety regulations and instructions in a safe place for future use.**

**2. Layout (Fig. 1/2)**

1. Feet
2. Diamond wheel
3. Trough
4. Work table
5. Angle stop
6. Rail fence
7. Chain bar
8. Safety hood for the cutting wheel
9. Handle
10. Star grip screw for setting the angle
11. Star grip screw for securing during transportation
12. Thumb screws
13. Cooling water pump
14. Hose
15. Motor
16. ON/OFF switch
17. Angle scale

**3. Items supplied**

- Open the packaging and take out the equipment with care.
- Remove the packaging material and any packaging and/or transportation braces (if available).

- Check to see if all items are supplied.
- Inspect the equipment and accessories for transport damage.
- If possible, please keep the packaging until the end of the guarantee period.

**IMPORTANT**

**The equipment and packaging material are not toys. Do not let children play with plastic bags, foils or small parts. There is a danger of swallowing or suffocating!**

- Original operating instructions
- Safety instructions
- Stone cutting machine
- Trough (3)
- Cooling water pump (13)
- Angle stop (5)
- Feet (1)

**4. Proper use**

The stone cutting machine can be used for normal cutting work on concrete slabs, cobblestones, marble and granite slabs, bricks, tiles, etc. as long as the machine is large enough to take them. It is designed for DIY applications and craft businesses. It should never be used for cutting wood or metal. **The machine should be used exclusively for its intended purpose.** No other use is permitted and the manufacturer will not accept liability for any damages or injury resulting from any such use; responsibility rests with the user/operator in any such case. Only use cutting wheels which are suitable for the machine. Saw blades should never be used.

Compliance with the safety instructions, the assembly instructions, and advice and instructions on operation contained in the operating instructions also falls under the terms of intended use. All persons operating or carrying out maintenance work on the machine must be acquainted with the above and be aware of all potential dangers. In addition, strict compliance with the accident prevention regulations in force in your area, as well as all other general rules of health and safety at work, is imperative. The manufacturer's liability shall be deemed void if the machine is modified in any way and the manufacturer shall therefore accept no liability for any damages arising as a result of modifications. Even if the machine is used as intended, certain residual risk factors cannot be completely eliminated. For reasons of design and the construction of the machine, the following eventualities are possible:

**GB**

- Contact with the diamond cutting wheel where it is not covered.
- Contact with the diamond cutting wheel while it is turning.
- Defective diamond tips flying off the cutting wheel.
- Workpieces or parts of workpieces kicking back.
- Damage to hearing if the ear-muffs specified are not used.

Please note that our equipment has not been designed for use in commercial, trade or industrial applications. Our warranty will be voided if the machine is used in commercial, trade or industrial businesses or for equivalent purposes.

## 5. Important instructions

### 5.1. General

Please read this manual carefully and pay particular attention to the instructions contained within it. Use this information to get to know the machine, its correct operation and safety regulations (see supplementary sheet) before using for the first time.

### 5.2. Additional safety instructions

- Set up the machine on a level, non-slip floor. Make sure that the machine does not wobble.
- Check that the voltage on the rating plate is the same as your supply voltage. Only then are you to insert the power plug in the socket-outlet.
- Wear safety goggles.
- Wear ear-muffs.
- Wear safety gloves.
- Never use cracked diamond cutting wheels. Replace immediately.
- Never use segmented cutting wheels.
- **Caution!** The cutting wheel runs on after the machine is switched off!
- Never apply side pressure to the diamond cutting wheel in order to bring it to a halt.
- **Caution!** The diamond cutting wheel must be cooled with water at all times.
- Always pull out the power plug before changing the cutting wheel.
- Use only suitable diamond cutting wheels.
- Never leave the machine unattended in rooms with children.
- Always pull out the power plug before examining the electric motor compartment system

## 6. Technical data

Motor rating:	1500 W S2 20 min
Motor speed:	3000 rpm
AC motor:	230 V ~ 50 Hz
Insulation material class:	Class B
Protection type:	IP54
Table size:	630 x 450 mm
Cut length:	570 mm
Jolly length:	570 mm
Max. workpiece thickness 90°:	60 mm
Max. workpiece thickness 45°:	48 mm
Diamond wheel:	Ø 250 x Ø 25.4 mm
Weight:	54 kg
LED light power supply:	3 x 1.5 V (AAA)

### Load factor:

A load factor of S2 20 min (intermittent periodic duty) means that you may operate the motor continuously at its nominal power level (1500 W) for no longer than the time stipulated on the specifications label (20 minutes ON period). If you fail to observe this time limit the motor will overheat. During the OFF period the motor will cool again to its starting temperature.

## Sound and vibration

Sound and vibration values were measured in accordance with EN 61029-1.

$L_{pA}$ sound pressure level	94,5 dB(A)
$K_{pA}$ uncertainty	3 dB
$L_{WA}$ sound power level	107,5 dB(A)
$K_{WA}$ uncertainty	3 dB

### Wear ear-muffs.

The impact of noise can cause damage to hearing.

Total vibration values (vector sum of three directions) determined in accordance with EN 61029-1.

Vibration emission value  $a_h \leq 2,5 \text{ m/s}^2$

K uncertainty = 1.5 m/s<sup>2</sup>

### Warning!

The specified vibration value was established in accordance with a standardized testing method. It may change according to how the electric equipment is used and may exceed the specified value in exceptional circumstances.

The specified vibration value can be used to compare the equipment with other electric power tools.

The specified vibration value can be used for initial assessment of a harmful effect.

#### Keep the noise emissions and vibrations to a minimum.

- Only use appliances which are in perfect working order.
- Service and clean the appliance regularly.
- Adapt your working style to suit the appliance.
- Do not overload the appliance.
- Have the appliance serviced whenever necessary.
- Switch the appliance off when it is not in use.
- Wear protective gloves.

#### Residual risks

**Even if you use this electric power tool in accordance with instructions, certain residual risks cannot be ruled out. The following hazards may arise in connection with the equipment's construction and layout:**

1. Lung damage if no suitable protective dust mask is used.
2. Damage to hearing if no suitable ear protection is used.
3. Health damage caused by hand-arm vibrations if the equipment is used over a prolonged period or is not properly guided and maintained.

## 7. Before using for the first time

- The machine must be set up so that it stands firmly, i.e. it must be securely screwed to a work bench, the base frame supplied in delivery, or similar.
- All covers and safety devices must be correctly attached before the machine is used for the first time.
- The cutting wheel must rotate smoothly.
- Check that the voltage on the rating plate is the same as your supply voltage before you connect the machine to the power supply.

## 8. RCD plug (Fig. 16)

Connect the RCD plug (41) to the power supply. Press the reset button (42) and the control lamp (43) will begin to shine. Press the test button (44) to check the function of the RCD plug. If everything is working properly the control lamp (43) will go out and

the contact to the power supply will be interrupted. The RCD plug triggers at a fault current of 10 mA. Defective RCD plugs must be replaced by a qualified electrician. Press the reset key (42) again in order to be able to start up the machine.

## 9. Assembly and operation (Fig. 3/4/5)

### 9.1 Fitting the hose and cable guide (Fig. 17)

### 9.2 Assembly of the sub-frame and cooling water pump (Fig. 2-4)

- Secure the feet (1) to the water trough using the thumb screws (12).
- Place the complete tile cutter into the trough (3).
- Place the cooling water pump (13) in a suitable position in the water trough and secure it to the base of the trough with the suction cups. The pump, cable and cooling water hose (14) must not be able to get into the cutting area.
- Fill with water until the pump (13) is completely immersed in water.
- Remove the star handle screw (11) and spacer (40).

Important: Before you lift the machine out of the trough or transport it, the cutting unit must be secured again with the star handle screw (11) and spacer (40).

### 9.3 ON/OFF switch (Fig. 6)

- To switch on, press the "1" on the ON/OFF switch (16).
- Before you begin cutting, wait until the cutting wheel has reached maximum speed and the cooling water pump (13) has started supplying the cutting wheel with water.
- To switch off, press the "0" on the switch (16).
- Your machine is equipped with an overload switch (16 a). If the machine is overloaded, the overload switch (16 a) will trigger. After a cooling down period, the machine can be reactivated by pressing the overload switch (16 a).

### 9.4 90° Cutting (Fig. 7/8)

- Loosen the star grip screw (27).
- Set the angle stop (5) to 90° and retighten the star grip screw (27).
- Retighten the screws (28) to fasten the angle stop (5).
- Move the machine head (29) to the far end with the handle (9).
- Position the tile against the rail fence (6) on the angle stop (5).

**GB**

- Switch on the tile cutting machine.
- **Caution:** Always wait until the cooling water has reached the cutting wheel (2) first.
- Move the machine head (29) slowly and smoothly forward through the tile with the handle (9).
- Switch off the tile cutting machine after completion of cutting.

**9.5 45° Diagonal cut (Fig. 9)**

- Set the angle stop (5) to 45°.
- Cut as described in 9.4

**9.6 45° Lengthwise cut, "jolly cut" (Fig.10)**

- Loosen the star grip screw (10).
- Tilt the guide rail (7) to the left to 45° on the angle scale (17).
- Retighten the star grip screw (10).
- Cut as described in 9.4.

**9.7 Machining large workpieces (Fig. 11/12)**

To enable you to machine large workpieces, the cutting unit can be pivoted upwards. In this position you can machine workpieces with a length of up to 570 mm (up to a max. workpiece thickness of 30 mm).

- Remove the screw (37) on the top for this purpose.
- The cutting unit will pivot upwards automatically.
- You can now complete the required cuts as described in sections 9.4 to 9.6. All that is required is slight additional pressure downwards on the handle.

**9.8 Changing the diamond cutting wheel (Fig. 13/14)**

- Pull out the power plug.
  - Unscrew the 3 screws (30) and remove the safety hood (8) for the blade.
  - Place the wrench (31) on the motor shaft and hold.
  - Using the wrench (34), loosen the flange nut in the direction of rotation of the cutting wheel (2). (Caution: Left-hand screw-thread.)
  - Remove the outer flange (35) and cutting wheel (2).
  - Clean the mounting flange thoroughly before fitting the new cutting wheel.
  - Fit the new cutting wheel by following the above procedures in reverse and then tighten.
- Caution:** Pay attention to the direction of rotation of the cutting wheel!
- Mount the safety hood (8) for the blade again.

**10. Operating the LED light (Fig. 18-20)**

**Important.** Never look directly into the LED light!

**10.1 Stationary operation**

**To switch on:** Move the ON/OFF switch (46) to the "1" position.

**To switch off:** Move the ON/OFF switch (46) to the "0" position.

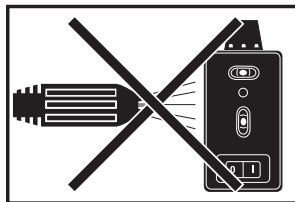
Switch on the LED light (45). The work area is now illuminated. You can additionally adjust the LED light with the screw (47). To do so, undo the screw (47) by a few turns. The LED light (45) can now be moved and adjusted vertically and horizontally on the adapter (48). When the LED light is in the desired position, retighten the screw (47).

**10.2 Operation as a torch light or spirit level**

Remove the screw (47). The LED light can now be taken off the adapter (48) and used as a torch light. The base plate (50) of the LED light is magnetic, enabling it to be secured on suitable surfaces. You can also use the LED light as a leveling aid using the integrated spirit levels (49).

**10.3 Replacing the battery**

Unscrew the 4 screws (51) and remove the base plate (50). Take out the old batteries and replace with new ones. Then screw the base plate (50) back on.



Dismantle the laser before you clean the machine with water.

**11. Maintenance**

- Clean off all dust and soiling from the machine at regular intervals, preferably with a cloth or a brush.
- Lubricate all moving parts at regular intervals.
- Do not use any aggressive cleaning agents to clean plastic parts.
- Clean off any soiling on the trough (3) and cooling agent pump (13) at regular intervals,



otherwise the diamond cutting wheel (2) may not be cooled as required. To empty the trough, remove the rubber stopper (36) and drain the water into a suitable vessel (Fig. 15).

## 12. Ordering replacement parts

Please quote the following data when ordering replacement parts:

- Type of machine
- Article number of the machine
- Identification number of the machine
- Replacement part number of the part required

For our latest prices and information please go to [www.isc-gmbh.info](http://www.isc-gmbh.info)



## 13. Storage

Store the equipment and accessories out of children's reach in a dark and dry place at above freezing temperature. The ideal storage temperature is between 5 and 30 °C. Store the electric tool in its original packaging.

## 14. Disposal and recycling

The unit is supplied in packaging to prevent its being damaged in transit. This packaging is raw material and can therefore be reused or can be returned to the raw material system.

The unit and its accessories are made of various types of material, such as metal and plastic. Defective components must be disposed of as special waste. Ask your dealer or your local council.

## 15. Battery disposal

Batteries contain materials that are potentially harmful to the environment. Never place batteries in your household refuse, in fire or in water. Batteries should be collected, recycled or disposed of by environment-friendly means. Send your old batteries to ISC GmbH, Eschenstrasse 6 in D-94405 Landau. You can then be sure that the equipment will be correctly disposed of by the manufacturer.



« Avertissement – Lisez ce mode d'emploi pour diminuer le risque de blessures »



**Portez une protection de l'ouïe.**

L'exposition au bruit peut entraîner une perte de l'ouïe.



**Portez un masque anti-poussière.**

Lors de travaux sur du bois et autres matériaux, de la poussière nuisible à la santé peut être dégagée. Ne travaillez pas sur du matériau contenant de l'amiante !



**Portez des lunettes de protection.**

Les étincelles générées pendant travail ou les éclats, copeaux et la poussière sortant de l'appareil peuvent entraîner une perte de la vue.

**⚠ Attention !**

Lors de l'utilisation d'appareils, il faut respecter certaines mesures de sécurité afin d'éviter des blessures et dommages. Veuillez donc lire attentivement ce mode d'emploi/ces consignes de sécurité. Veillez à le conserver en bon état pour pouvoir accéder aux informations à tout moment. Si l'appareil doit être remis à d'autres personnes, veillez à leur remettre aussi ce mode d'emploi/ces consignes de sécurité. Nous déclinons toute responsabilité pour les accidents et dommages dus au non-respect de ce mode d'emploi et des consignes de sécurité.

**1. Consignes de sécurité**

Vous trouverez les consignes de sécurité correspondantes dans le petit manuel ci-joint.

**⚠ AVERTISSEMENT !**

**Veillez lire toutes les consignes de sécurité et instructions.**

Tout non-respect des consignes de sécurité et instructions peut provoquer une décharge électrique, un incendie et/ou des blessures graves.

**Conservez toutes les consignes de sécurité et instructions pour une consultation ultérieure.**

**2. Description de l'appareil (fig. 1/2)**

1. Pieds
2. Meule tronçonneuse diamantée
3. Cuve
4. Table de travail
5. Butée en coin
6. Rail de butée
7. Barre de guidage
8. Protection de la meule tronçonneuse
9. Poignée
10. Vis de poignée en étoile pour les réglages d'angle
11. Vis de poignée en étoile pour le blocage de transport
12. Vis à oreilles
13. Pompe d'eau de refroidissement
14. Tuyau
15. Moteur
16. Interrupteur Marche/Arrêt
17. Echelle d'angle

**3. Volume de livraison**

- Ouvrez l'emballage et prenez l'appareil en le sortant avec précaution de l'emballage.
- Retirez le matériel d'emballage tout comme les sécurités d'emballage et de transport (s'il y en a).
- Vérifiez si la livraison est bien complète.
- Contrôlez si l'appareil et ses accessoires ne sont pas endommagés par le transport.
- Conservez l'emballage autant que possible jusqu'à la fin de la période de garantie.

**ATTENTION**

**L'appareil et le matériel d'emballage ne sont pas des jouets ! Il est interdit de laisser des enfants jouer avec des sacs et des films en plastique et avec des pièces de petite taille. Ils risquent de les avaler et de s'étouffer !**

- Mode d'emploi d'origine
- Consignes de sécurité
- Coupe-carrelage
- Cuve(3)
- Pompe d'eau de refroidissement (13)
- Butée en coin (5)
- Pieds (1)

**4. Utilisation conforme à l'affectation**

Il est uniquement autorisé d'utiliser ce coupe-carrelage pour les travaux de coupe usuels sur les dalles en béton, pavés, plaques de marbre et de granite, tuiles, carreaux et autres objet du même genre conformément à la taille de la machine. Il est conçu pour les travaux d'artisanat et de bricolage. Il est interdit de découper du bois et des métaux avec.

**Utilisez la machine exclusivement pour le but pour lequel elle a été conçue.** Toute autre utilisation n'est pas conforme aux fins.

L'utilisateur/opérateur - et non le fabricant - est tenu responsable pour des dégâts et des blessures résultant d'une utilisation non conforme. Employez uniquement des meules de tronçonnage appropriées pour la machine. Il est interdit d'utiliser toutes sortes de lames de scie. Le respect des consignes de sécurité et des instructions de montage ainsi que des informations de service dans le mode d'emploi est également partie intégrale d'une utilisation conforme aux fins. Les personnes qui manient et entretiennent la machine, doivent se familiariser avec celle-ci et s'informer sur les risques éventuels.

En outre, les règlements de prévoyance contre les accidents doivent être strictement respectés. D'autre part, il faut suivre les autres règles générales à

**F**

l'égard de médecine du travail et de sécurité. Des transformations effectuées sur la machine excluent entièrement la responsabilité du fabricant pour des dégâts en résultant.

En dépit d'une utilisation selon les règles, il n'est pas possible d'écarter complètement certains facteurs de risques restants. Dûes à la construction et à la conception de la machine, les problèmes suivants peuvent apparaître:

- Toucher la meule de tronçonnage diamantée dans la partie non couverte.
- Mettre la main dans la meule de tronçonnage diamantée fonctionnante.
- Ejection de la garniture diamantée défectueuse de la meule de tronçonnage.
- Ejection de pièces à travailler ou de morceaux de pièces à travailler.
- Baisse de l'ouïe due à la non-utilisation du protège-oreilles nécessaire.

Veillez au fait que nos appareils, conformément à leur affectation, n'ont pas été construits, pour être utilisés dans un environnement professionnel, industriel ou artisanal. Nous déclinons toute responsabilité si l'appareil est utilisé professionnellement, artisanalement ou dans des sociétés industrielles, tout comme pour toute activité équivalente.

## 5. Notes importantes

### 5.1. Généralités

Prière de lire attentivement le mode d'emploi et d'en suivre les instructions. Familiarisez-vous avec la machine, le bon emploi et les consignes de sécurité (cf. supplément de l'instruction) à l'aide de ce mode d'emploi.

### 5.2. Consignes de sécurité supplémentaires

- Placer la machine sur une surface plane et antiglissante. La machine ne doit pas branler.
- S'assurer que la tension indiquée sur la plaque signalétique est identique à celle sur place. Brancher seulement maintenant.
- Mettre des lunettes de sécurité.
- Porter un casque anti-bruit.
- Porter des gants de protection.
- Ne plus utiliser de meules de tronçonnage diamantées fissurées. Les échanger.
- Il est interdit d'employer des meules de tronçonnage segmentées.
- **Attention:** La meule de tronçonnage continue à marcher après l'arrêt de la machine!
- Ne pas freiner la meule de tronçonnage

diamantée en exerçant une pression latérale.

- **Attention:** la meule de tronçonnage diamantée doit toujours être refroidie à l'eau.
- Retirer la fiche de la prise de courant avant de remplacer la meule de tronçonnage.
- Utiliser uniquement des meules de tronçonnage diamantées appropriées.
- Ne jamais laisser la machine sans surveillance dans des locaux où se trouvent des enfants. Garder la machine hors de portée des enfants.
- Débrancher la machine avant de contrôler le système électrique du compartiment du moteur.

## 6. Caractéristiques techniques:

Puissance du moteur :	1500 W S2 20 min
Vitesse de rotation du moteur :	3000 tr/min
Moteur à courant alternatif:	230V ~ 50 Hz
Classe d'isolation:	catégorie B
Indice de protection:	IP54
Taille de la table :	630 x 450 mm
Longueur de coupe:	570 mm
Longueur Jolly:	570 mm
Epaisseur max. de la pièce à usiner 90° :	60 mm
Epaisseur max. de la pièce à usiner 45° :	48 mm
Meule tronçonneuse diamantée:	ø 250 x ø 25,4 mm
Poids:	54 kg
Alimentation en courant de la lampe LED::	3 x 1,5 V (AAA)

### Durée de mise en circuit:

La durée de mise en circuit S2 20 min. (service bref) indique que le moteur de cette puissance nominale (1500 W) ne doit être chargé en continu que pour le temps (20 min.) indiqué sur la plaque signalétique. Sinon, il se réchaufferait de façon inadmissible. Pendant la pause, le moteur refroidit jusqu'à sa température de départ.

## Bruit et vibration

Les valeurs de bruit et de vibration ont été déterminées conformément à la norme EN 61029-1.

Niveau de pression acoustique $L_{pA}$	94,5 dB(A)
Imprécision $K_{pA}$	3 dB
Niveau de puissance acoustique $L_{WA}$	107,5 dB(A)
Imprécision $K_{WA}$	3 dB

**Portez une protection acoustique.**

L'exposition au bruit peut entraîner la perte de l'ouïe.

Les valeurs totales des vibrations (somme des vecteurs de trois directions) ont été déterminées conformément à EN 61029-1.

Valeur d'émission des vibrations  $a_{\text{h}} \leq 2,5 \text{ m/s}^2$   
Imprécision  $K = 1,5 \text{ m/s}^2$

**Avertissement !**

La valeur d'émission de vibration a été mesurée selon une méthode d'essai normée et peut être modifiée, en fonction du type d'emploi de l'outil électrique ; elle peut dans certains cas exceptionnels être supérieure à la valeur indiquée.

La valeur d'émission de vibration indiquée peut être utilisée pour comparer un outil électrique à un autre.

La valeur d'émission de vibration indiquée peut également être utilisée pour estimer l'altération au début.

**Limitez le niveau sonore et les vibrations à un minimum !**

- Utilisez exclusivement des appareils en excellent état.
- Entretenez et nettoyez l'appareil régulièrement.
- Adaptez votre façon de travailler à l'appareil.
- Ne surchargez pas l'appareil.
- Faites contrôler l'appareil le cas échéant.
- Mettez l'appareil hors circuit lorsque vous ne l'utilisez pas.
- Portez des gants.

**Risques résiduels**

**Même en utilisant cet outil électrique conformément aux prescriptions, il reste toujours des risques résiduels. Les dangers suivants peuvent apparaître en rapport avec la construction et le modèle de cet outil électrique :**

1. Lésions des poumons si aucun masque anti-poussière adéquat n'est porté.
2. Déficience auditive si aucun casque anti-bruit approprié n'est porté.
3. Atteintes à la santé issues des vibrations main-bras, si l'appareil est utilisé pendant une longue période ou s'il n'a pas été employé ou entretenu dans les règles de l'art.

**7. Avant la mise en service**

- La machine doit être implantée de façon stable, elle doit donc être vissée sur un établi, le bâti de série ou sur un dispositif semblable.
- Avant la mise en service, montez tous les capots et dispositifs de sécurité selon les règles de l'art.
- La meule de tronçonnage doit fonctionner sans gêne.
- Avant de raccorder la machine, vérifiez bien que les données sur la plaque signalétique correspondent à celles du réseau.

**8. Connecteur RCA (RCD) (fig. 16)**

Connectez le connecteur RCA (41) au réseau de courant. Appuyez sur la touche RAZ (42). Le témoin (43) s'allume. Contrôlez si le connecteur RCA fonctionne correctement en appuyant sur la touche Test (44). S'il fonctionne impeccablement, le témoin (43) s'éteint et le contact avec le réseau de courant est interrompu. Le connecteur RCA se déclenche à un courant de défaut de 10 mA. Si le connecteur RCA est défectueux, il faut le faire remplacer par un(e) spécialiste en électricité.

Appuyez une nouvelle fois sur la touche RAZ (42) pour pouvoir remettre la machine en service.

**9. Structure et commande (fig. 3/4/5)****9.1 Montage du cheminement de tuyau et de câblage (fig.17)****9.2 Montage du support et de la pompe d'eau de refroidissement (fig. 2-4)**

- Vissez les pieds (1) à la cuve à eau à l'aide de vis à oreilles (12).
- Mettez le support en place.
- Placez le coupe-carrelage complet dans la cuve (3).
- Placez la pompe d'eau de refroidissement (13) à l'endroit approprié dans la cuve à eau et fixez-la au fond de la cuve à l'aide des ventouses. La pompe, le câble et le tuyau de l'eau de refroidissement (14) ne doivent pas pouvoir tomber dans la zone de coupe !
- Remplissez d'eau jusqu'à ce que la pompe (13) soit complètement recouverte d'eau.
- Retirez la vis de poignée en étoile (11) et la pièce d'écartement (40).

# F

Attention : Lorsque vous relevez la machine de la cuve et que vous la transportez, l'unité de coupe doit à nouveau être bloquée avec la vis de poignée en étoile (11) et la pièce d'écartement (40) !

### 9.3. Interrupteur Marche/Arrêt (fig. 6)

- Pour mettre la machine en circuit, appuyez sur le „1“ de l'interrupteur Marche/Arrêt (16).
- Avant de commencer à couper, attendez que la meule de tronçonnage ait atteint la vitesse de rotation maximale et que la pompe d'eau de refroidissement (13) ait transporté l'eau à la meule de tronçonnage.
- Pour mettre la machine hors circuit, appuyez sur le „0“ de l'interrupteur (16).
- La machine dispose d'un interrupteur de surcharge (16 a). Si la machine est surchargée, l'interrupteur de surcharge (16 a) se déclenche. Une fois le processus de refroidissement terminé, la machine peut être remise en circuit en actionnant à nouveau l'interrupteur de surcharge (16 a).

### 9.4 Coupes à 90° (fig. 7/8)

- Relâchez la vis en étoile (27).
- Réglez la butée angulaire (5) sur 90° et resserrez la vis en étoile (27).
- Resserrez les vis (28) pour fixer la butée angulaire (5).
- Faites glisser la tête de machine (29) vers l'arrière à l'aide de la poignée (9).
- Placez le carreau sur le rail de butée (6) de la butée angulaire (5).
- Mettez la machine à découper les carreaux en circuit.
- **ATTENTION!** Attendez que l'eau de refroidissement ait atteint la meule de tronçonnage (2).
- Utilisez la poignée (9) pour faire passer lentement et régulièrement la tête de machine (29) vers l'avant à travers le carreau.
- Après avoir terminé la coupe, remettez la machine à découper les carreaux hors circuit.

### 9.5 Coupe diagonale à 45° (fig. 9)

- Réglez la butée angulaire (5) sur 45°.
- Exécutez la coupe comme décrit au point 9.4

### 9.6 Coupe longitudinale à 45° - „Coupe Jolly“ (fig.10)

- Relâchez les vis en étoile (10).
- Inclinez le rail de guidage (7) vers la gauche à 45° de l'échelle d'angle (17).
- Resserrez la vis en étoile (10).
- Exécutez la coupe comme décrit au point 9.4

### 9.7 Usinage de pièces de taille plus importante (fig. 11/12)

Pour pouvoir usiner des pièces de plus grande dimension, l'unité de coupe peut être rabattue vers le haut. Dans cette position, il est possible d'usiner des pièces d'une longueur pouvant atteindre 570 mm (jusqu'à max. 30 mm d'épaisseur de pièce à usiner).

- Pour ce faire, retirez la vis (37) côté supérieur
- l'unité de coupe se rabat automatiquement vers le haut.
- Vous pouvez désormais effectuer les coupes que vous désirez comme indiqué au chap. 9.4 à 9.6. Il suffit simplement d'exercer une légère pression supplémentaire vers le bas sur la poignée.

### 9.8 Changement de la meule de tronçonnage diamantée (fig. 13/14)

- Retirez la fiche de la prise de courant.
- Desserrez les 3 vis (30) et retirez le capot de protection de la lame de scie (8).
- Mettez la clé (31) sur l'arbre moteur et maintenez-la.
- Desserrez l'écrou à bride dans le sens de rotation de la meule de tronçonnage (2) à l'aide de la clé (34).  
(**Attention:** filetage à gauche)
- Retirez les brides extérieures (35) et la meule de tronçonnage (2).
- Nettoyez soigneusement la bride-support avant de monter la nouvelle meule de tronçonnage.
- Procédez dans l'ordre inverse pour remettre la nouvelle meule de tronçonnage en place et resserrez-la.  
**Attention:** respectez le sens de rotation de la meule de tronçonnage!
- Montez de nouveau le capot de protection de la lame de scie (8).

## 10. Fonctionnement de la lumière DEL (figures 18–20)

**Attention !** Ne regardez pas directement la lampe DEL !

### 10.1 Fonctionnement stationnaire

**Mise en circuit :** Mettez l'interrupteur Marche/Arrêt (46) en position „1“.

**Mise hors circuit :** Mettez l'interrupteur Marche/Arrêt (46) en position „0“.

Mettez la lampe DEL (45) en circuit. La zone de travail est à présent allumée. A l'aide de la vis (47), la lampe DEL peut de plus être ajustée. Desserrez pour cela la vis (47) de quelques tours. La lampe DEL (45)

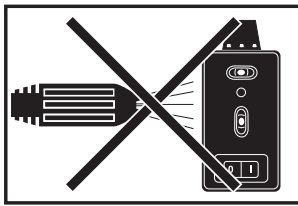
peut à présent être déplacée et réglée sur l'adaptateur (48) sur la verticale et sur l'horizontale. Resserrez la vis à fond (47) dès que la lampe DEL se trouve dans la position désirée.

### 10.2 Fonctionnement comme lampe de poche/niveau à bulle d'air

Retirez la vis (47). La lampe DEL peut être retirée à présent de l'adaptateur (48) pour l'utiliser comme lampe de poche. La plaque de base (50) de la lampe DEL est magnétique, elle peut donc être fixée sur des supports adéquats. De plus, on peut utiliser la lampe DEL comme niveau à bulle (49), à l'aide de celui qui lui est intégré.

### 10.3 Changement de batterie

Retirez la plaque de base (50) en retirant les 4 vis (51). Retirez les piles usées et remplacez-les par des nouvelles. Vissez ensuite la plaque de base (50) à nouveau.



Démontez le laser avant de nettoyer la machine à l'eau.

## 11. Entretien

- Débarrassez à intervalles réguliers la machine de toute poussière et salissures. Le nettoyage se fait de préférence à l'aide d'un chiffon ou d'un pinceau.
- N'employez pas d'agents caustiques pour nettoyer la matière plastique.
- Graissez tous les éléments mobiles à intervalles réguliers.
- Enlevez régulièrement les encrassements de la cuve (3) et de la pompe d'eau de refroidissement (13) sinon le refroidissement de la meule de tronçonnage diamantée (2) n'est pas assuré. Pour vider la cuve, retirez le capuchon en caoutchouc (36) et faites couler l'eau dans un récipient adéquat (fig. 15).

## 12. Commande de pièces de rechange

Pour les commandes de pièces de rechange, veuillez indiquer les références suivantes:

- Type de l'appareil
  - No. d'article de l'appareil
  - No. d'identification de l'appareil
  - No. de pièce de rechange de la pièce requise
- Vous trouverez les prix et informations actuelles à l'adresse [www.isc-gmbh.info](http://www.isc-gmbh.info)

## 13. Stockage

Entreposez l'appareil et ses accessoires dans un endroit sombre, sec et à l'abri du gel tout comme inaccessible aux enfants. La température de stockage optimale est comprise entre 5 et 30 °C. Conservez l'outil électrique dans l'emballage d'origine.

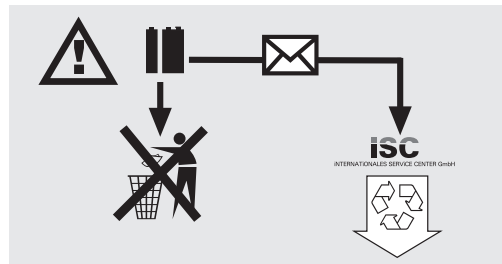
## 14. Mise au rebut et recyclage

L'appareil se trouve dans un emballage permettant d'éviter les dommages dus au transport. Cet emballage est une matière première et peut donc être réutilisé ultérieurement ou être réintroduit dans le circuit des matières premières.

L'appareil et ses accessoires sont en matériaux divers, comme par ex. des métaux et matières plastiques. Éliminez les composants défectueux dans les systèmes d'élimination des déchets spéciaux. Renseignez-vous dans un commerce spécialisé ou auprès de l'administration de votre commune !

## 15. Élimination des piles

Les piles comprennent des matériaux polluant l'environnement. Ne jetez pas les piles dans les ordures ménagères, dans le feu ni dans l'eau. Les piles doivent être collectées, recyclées ou éliminées dans le respect de l'environnement. Envoyez vos piles usées à l'entreprise ISC GmbH, Eschenstraße 6 à D-94405 Landau /Allemagne. À cet endroit, une élimination selon les règles de l'art peut être garantie par le producteur.





“Aviso - Leer el manual de instrucciones para reducir cualquier riesgo de sufrir daños”



**Usar protección para los oídos.**

La exposición al ruido puede ser perjudicial para el oído.



**Es preciso ponerse una mascarilla de protección.**

Puede generarse polvo dañino para la salud cuando se realicen trabajos en madera o en otros materiales. ¡Está prohibido trabajar con material que contenga asbesto!



**Llevar gafas de protección.**

Durante el trabajo, la expulsión de chispas, astillas, virutas y polvo por el aparato pueden provocar pérdida de vista.



**⚠ ¡Atención!**

Al usar aparatos es preciso tener en cuenta una serie de medidas de seguridad para evitar lesiones o daños. Por este motivo, es preciso leer atentamente este manual de instrucciones/advertencias de seguridad. Guardar esta información cuidadosamente para poder consultarla en cualquier momento. En caso de entregar el aparato a terceras personas, será preciso entregarles, asimismo, el manual de instrucciones/advertencias de seguridad. No nos hacemos responsables de accidentes o daños provocados por no tener en cuenta este manual y las instrucciones de seguridad.

**1. Instrucciones de seguridad**

Encontrará las instrucciones de seguridad correspondientes en el prospecto adjunto.

**⚠ ¡AVISO!**

**Lea todas las instrucciones de seguridad e indicaciones.**

El incumplimiento de dichas instrucciones e indicaciones puede provocar descargas, incendios y/o daños graves.

**Guarde todas las instrucciones de seguridad e indicaciones para posibles consultas posteriores.**

**2. Descripción del aparato (Fig. 1/2)**

1. Patas de apoyo
2. Muela de tronzar adiamantada
3. Bandeja
4. Mesa de trabajo
5. Tope angular
6. Guía de corte
7. Riel guía
8. Dispositivo de protección para la muela de tronzar
9. Empuñadura
10. Tornillo en estrella para ajuste angular
11. Tornillo en estrella para disp. seguridad de transporte
12. Tornillos de orejetas
13. Bomba de agua de refrigeración
14. Tubo de goma
15. Motor
16. Interruptor ON/OFF
17. Escala angular

**3. Volumen de entrega**

- Abrir el embalaje y extraer cuidadosamente el aparato.
- Retirar el material de embalaje, así como los dispositivos de seguridad del embalaje y para el transporte (si existen).
- Comprobar que el volumen de entrega esté completo.
- Comprobar que el aparato y los accesorios no presenten daños ocasionados durante el transporte.
- Si es posible, almacenar el embalaje hasta que transcurra el periodo de garantía.

**ATENCIÓN**

**¡El aparato y el material de embalaje no son un juguete! ¡No permitir que los niños jueguen con bolsas de plástico, láminas y piezas pequeñas! ¡Riesgo de ingestión y asfixia!**

- Manual de instrucciones original
- Instrucciones de seguridad
- Cortadora profesional
- Bandeja (3)
- Bomba de agua de refrigeración (13)
- Tope angular (5)
- Patas de apoyo (1)

**4. Uso adecuado**

La cortadora profesional se puede utilizar para trabajos de corte convencionales en baldosas de hormigón, adoquines, placas de granito y mármol, ladrillos, azulejos y similares de acuerdo con el tamaño de la máquina. Ha sido diseñada tanto para el uso doméstico como para el uso profesional. No se permite cortar madera o metal. **El aparato sólo debe utilizarse para su uso previsto.** Cualquier otro uso no es reglamentario. La responsabilidad de toda clase de daños o lesiones derivados del uso no reglamentario recae sobre el usuario y no sobre el fabricante. En el aparato sólo se deben utilizar discos de tronzar adecuados. Está prohibido el uso de hojas de sierra. Para el uso reglamentario, es también imprescindible observar las normas de seguridad, así como las instrucciones de montaje y de servicio en este manual. Las personas que utilicen y mantengan el aparato deben estar familiarizadas con él y conocer los posibles peligros. Por demás, se observarán con la mayor exactitud posible, las disposiciones para la prevención de accidentes. Hay que respetar cualquier otra norma general en el campo de la seguridad y medicina en

**E**

el trabajo. El fabricante no se hace responsable de los cambios realizados en el aparato así como de los daños derivados de éstos. No obstante, no se excluyen totalmente ciertos peligros y riesgos, aunque el aparato sea correctamente utilizado. Dependiendo de la construcción y la configuración del aparato, pueden aparecer los siguientes puntos de peligro:

- El disco de tronzar diamantado toca en la zona descubierta.
- Meter la mano en el disco de tronzar diamantado en funcionamiento.
- Una pieza diamantada del disco de tronzar defectuosa sale proyectada.
- Rebote de las piezas con las que se está trabajando o de algunas de sus partes.
- Lesiones en el aparato auditivo por no utilizar los protectores de oídos necesarios.

Tener en consideración que nuestro aparato no está indicado para un uso comercial, industrial o en taller. No asumiremos ningún tipo de garantía cuando se utilice el aparato en zonas industriales, comerciales o talleres, así como actividades similares.

## 5. Advertencias importantes

### 5.1. Generalidades

Por favor, lea atentamente este manual de instrucciones y observe sus advertencias. Use este manual para familiarizarse con el aparato, su uso correcto y las advertencias de seguridad pertinentes (ver página adjunta).

### 5.2. Instrucciones de seguridad adicionales

- Coloque el aparato sobre una superficie plana y antirresbaladiza. El aparato no debe tambalearse.
- Compruebe que la tensión de la placa de datos corresponde con la tensión prevista. No enchufe el aparato sin antes haber comprobado estos datos.
- Lleve gafas de protección.
- Lleve protectores de oídos.
- Lleve guantes de protección.
- Deje de utilizar y sustituya los discos de tronzar agrietados.
- No utilice los discos de tronzar diamantados que estén segmentados.
- **Atención:** ¡El disco de tronzar sigue funcionando por inercia!
- No frene nunca el disco diamantado haciendo una presión lateral.
- **Atención:** La muela de tronzar adiamantada

debe enfriarse siempre con agua.

- Antes de cambiar el disco, desenchufe el interruptor de contacto a la red.
- Utilice sólo discos de tronzar diamantados adecuados.
- No deje nunca el aparato sin vigilancia en lugares donde haya menores. No deje el aparato al alcance de los niños.
- Desenchufe el contacto a la red antes de controlar motor eléctrico.

## 6. Características Técnicas:

Potencia del motor:	1500 W S2 20 min
Revoluciones del motor:	3000 r.p.m <sup>-1</sup>
Motor de corriente alterna:	230V ~ 50Hz
Clase de aislante:	Clase B
Categoría de protección:	IP54
Tamaño de la mesa:	630 x 450 mm
Longitud de corte:	570 mm
Longitud corte diagonal:	570 mm
Máx. grosor pieza de trabajo 90°:	60 mm
Máx. grosor pieza de trabajo 45°:	48 mm
Muela de tronzar adiamantada:	∅ 250 x ∅ 25,4 mm
Peso:	54 kg
Alimentación de corriente luz LED:	3 x 1,5 V (AAA)

### Duración de funcionamiento:

La duración de funcionamiento S2 20 min (servicio de cortos espacios de tiempo) prevé que el motor únicamente sea sometido a una carga constante a potencia nominal (1500 W) durante el tiempo indicado en la placa (20 min).

De lo contrario, se sobrepasarían los límites de calentamiento admisibles. Durante el descanso el motor se enfría volviendo a alcanzar su temperatura de salida.

## Ruido y vibración

Los valores con respecto al ruido y la vibración se determinaron conforme a la norma EN 61029-1.

Nivel de presión acústica L <sub>pA</sub>	94,5 dB(A)
Imprecisión K <sub>pA</sub>	3 dB
Nivel de potencia acústica L <sub>WA</sub>	107,5 dB(A)
Imprecisión K <sub>WA</sub>	3 dB

**Usar protección para los oídos.**

La exposición al ruido puede ser perjudicial para el oído.

Los valores totales de vibración (suma de vectores en las tres direcciones) se determinaron conforme a la norma EN 61029-1.

Valor de emisión de vibraciones  $a_{H} \leq 2,5 \text{ m/s}^2$

Imprecisión  $K = 1,5 \text{ m/s}^2$

**¡Aviso!**

El valor de emisión de vibraciones indicado se ha calculado conforme a un método de ensayo normalizado, pudiendo, en algunos casos excepcionales, variar o superar el valor indicado dependiendo de las circunstancias en las que se utilice la herramienta eléctrica.

El valor de emisión de vibraciones indicado puede utilizarse para comparar la herramienta con otras.

El valor de emisión de vibraciones indicado también puede utilizarse para una valoración preliminar de los riesgos.

**¡Reducir la emisión de ruido y las vibraciones al mínimo!**

- Emplear sólo aparatos en perfecto estado.
- Realizar el mantenimiento del aparato y limpiarlo con regularidad.
- Adaptar el modo de trabajo al aparato.
- No sobrecargar el aparato.
- En caso necesario dejar que se compruebe el aparato.
- Apagar el aparato cuando no se esté utilizando.
- Llevar guantes.

**Riesgos residuales**

**Incluso si esta herramienta se utiliza adecuadamente, siempre existen riesgos residuales. En función de la estructura y del diseño de esta herramienta eléctrica pueden producirse los siguientes riesgos:**

1. Lesiones pulmonares en caso de que no se utilice una mascarilla de protección antipolvo.
2. Lesiones auditivas en caso de que no se utilice una protección para los oídos adecuada.
3. Daños a la salud derivados de las vibraciones de las manos y los brazos si el aparato se utiliza durante un largo período tiempo, no se sujeta del modo correcto o si no se realiza un mantenimiento adecuado.

**7. Antes de la puesta en marcha**

- Proporcionele a la máquina una posición estable, es decir, fijela con tornillos a un banco de trabajo, a un bastidor de tipo universal o a otro tipo de soporte.
- Antes de la puesta en marcha debe instalar debidamente todas las cubiertas y dispositivos de seguridad.
- La muela de tronzar debe poder funcionar sin ningún tipo de obstáculos.
- Antes de conectar la máquina asegúrese de que los datos de la placa de identificación coincidan con los datos de la red eléctrica.

**8. Enchufe RCD (fig. 16)**

Conectar el enchufe RCD (41) a la red eléctrica. Pulsar el botón Reset (42). La lámpara de control (43) se enciende. Comprobar el funcionamiento del enchufe RCD, para ello, pulsar el botón Test (44). Cuando funciona bien se apaga la lámpara de control (43) y la conexión a la red eléctrica se interrumpe. El enchufe RCD se activa con una corriente defectuosa de 10 mA. En caso de cualquier defecto en el enchufe RCD, será un electricista el que deberá encargarse de cambiarlo.

Volver a pulsar el botón Reset (42) para poner la máquina en funcionamiento.

**9. Montaje y manejo (Fig. 3/4/5)****9.1 Montaje de la guía de cable y de manguera (fig. 17)****9.2 Montaje del soporte inferior y la bomba de agua de refrigeración (Fig. 2-4)**

- Atornillar patas de apoyo (1) con tornillos de orejetas (12) a la cuba de agua.
- Colocar soporte inferior.
- Colocar la cortadora de cerámica completa en la cuba (3).
- Colocar la bomba de agua de refrigeración (13) en lugar adecuado dentro de la cuba y fijar con las ventosas al fondo de la misma. ¡La bomba, el cable y la manguera de refrigeración (14) no deben hallarse en la zona de corte!
- Echar agua hasta que la bomba (13) se llene por completo.
- Retirar tornillo en estrella (11) y pieza distanciadora (40).

Atención: ¡Al extraer la máquina de la cuba y durante

**E**

el transporte de la máquina se ha de asegurar nuevamente la unidad de corte mediante el tornillo en estrella (11) y la pieza distanciadora (40)!

**9.3 Interruptor ON/OFF (Fig. 6)**

- Presione el „1“ del interruptor ON/OFF (16) para conectar la máquina.
- Antes de iniciar el proceso de corte, es preciso esperar a que la muela de tronzar alcance la velocidad máxima y la bomba de agua (13) haya hecho llegar agua a la muela.
- Presione el „0“ del interruptor ON/OFF (16) para conectar la máquina.
- La máquina está provista de un interruptor de sobrecarga (16 a). El interruptor de sobrecarga (16 a) salta cuando la máquina se sobrecarga. Dejar enfriar antes de volver a conectar la máquina accionando el interruptor de sobrecarga (16 a).

**9.4 Cortes de 90° (Fig. 7/8)**

- Afloje el tornillo en estrella (27)
- Coloque el tope angular (5) a 90° y vuelva a apretar el tornillo en estrella (27).
- Vuelva a apretar los tornillos (28) para fijar el tope angular (5).
- Desplace hacia atrás el cabezal de la máquina (29) con la empuñadura (9).
- Coloque la cerámica sobre el raíl (6) en el tope angular (5).
- Ponga en marcha la cortadora de cerámica.
- **Atención:** Antes de empezar a cortar, espere hasta que el agua haya llegado a la muela de tronzar (2).
- Desplace el cabezal de la máquina (29) tirando hacia adelante de forma lenta y uniforme por la empuñadura (9) para cortar la cerámica.
- Vuelva a desconectar la cortadora al finalizar el corte.

**9.5 Corte diagonal de 45° (Fig.9)**

- Coloque el tope angular (5) a 45°
- Realice el corte tal y como se describe en el punto 9.4

**9.6 Corte longitudinal de 45°: „corte Jolly“ (Fig. 10)**

- Afloje los tornillos en estrella (10)
- Incline el raíl guía (7) hacia la izquierda a 45° de la escala angular (17).
- Vuelva a apretar el tornillo en estrella (10).
- Realice el corte tal y como se describe en el punto 9.4

**9.7 Procesamiento de piezas mayores (Fig. 11/12)**

La unidad de corte se puede plegar hacia arriba para poder procesar piezas de mayor tamaño. En esta posición se pueden procesar piezas de una longitud de hasta 570 mm (hasta máx. 30 mm de grosor pieza de trabajo).

- A tal efecto, retirar tornillo (37) de la parte superior.
- La unidad de corte se pliega hacia arriba de forma automática.
- A continuación se pueden practicar los cortes deseados según se describe en el Cap.9.4 a 9.6. Para ello sólo se debe presionar ligeramente hacia abajo con la manivela.

**9.8 Cambiar la muela de tronzar adiamantada (Fig. 13/14)**

- Desenchufe el cable de la red
- Suelte los 3 tornillos (30) y retire la cubierta de protección de la muela (8).
- Coloque la llave (31) en el eje del motor y sosténgala.
- Suelte la tuerca de brida en el sentido de marcha de la muela (2) con ayuda de la llave (34). (Atención: rosca a la izquierda)
- Extraiga la brida exterior (35) y la muela de tronzar (2).
- Limpie a fondo la brida exterior antes de proceder al montaje de la nueva muela.
- Vuelva a ajustar y apretar la nueva muela repitiendo la secuencia de pasos a la inversa.
- **Atención:** ¡Tenga en cuenta el sentido de marcha de la muela!
- Vuelva a colocar la cubierta de protección de la muela (8).

**10. Funcionamiento luz LED (fig. 18–20)**

**Atención!** ¡No mirar directamente a la luz LED!

**10.1 Funcionamiento estacionario**

**Conexión:** Poner el interruptor ON/OFF (46) en la posición „1“.

**Desconexión:** Poner el interruptor ON/OFF (46) en la posición „0“.

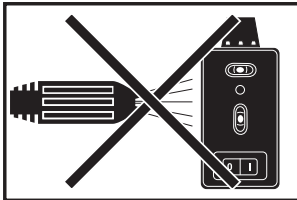
Conectar la luz LED (45). Ahora se ilumina la zona de trabajo. El tornillo (47) permite ajustar adicionalmente la luz LED. Para ello, aflojar un poco el tornillo (47). Ahora se puede mover y alinear la luz LED (45) en el adaptador (48) en dirección vertical y horizontal. Volver a apretar el tornillo (47) cuando la luz LED se encuentre en la posición deseada.

## 10.2 Funcionamiento como linterna/nivel de burbuja

Retirar el tornillo (47). Ahora se puede retirar la luz del adaptador (48) y utilizarla como linterna. La placa base (50) de la luz LED es magnética, así que se puede fijar a superficies que admitan magnetismo. La luz LED está provista de niveles de burbuja (49), por lo que se puede utilizar para nivelar.

## 10.3 Cambiar la pila

Quitar la placa base (50) soltando los 4 tornillos (51). Sacar las pilas gastadas y poner pilas nuevas. Volver a atornillar la placa base (50).



Desmontar el láser antes de limpiar la máquina con agua.

## 11. Mantenimiento

- Elimine el polvo y las impurezas de la máquina con regularidad. Se recomienda limpiar la máquina con un paño o un pincel.
- No utilice ningún producto corrosivo para limpiar las piezas de plástico.
- Todas las piezas desplazables deberán ser lubricadas regularmente.
- Es preciso extraer periódicamente las impurezas de la bandeja (3) y la bomba de agua (13), ya que de lo contrario no se puede garantizar la refrigeración de la muela (2). Para vaciar la cuba, retirar los tapones de goma (36) y evacuar el agua a un recipiente apropiado (Fig. 15).

## 12. Pedido de las piezas de repuesto

Al realizar el pedido de las piezas de repuesto se deberá indicar lo siguiente:

- Tipo del aparato
- Número de artículo del aparato
- Número de identificación del aparato
- Número de pieza de repuesto de la pieza necesaria

Encontrará los precios y la información actual en [www.isc-gmbh.info](http://www.isc-gmbh.info)

## 13. Almacenamiento

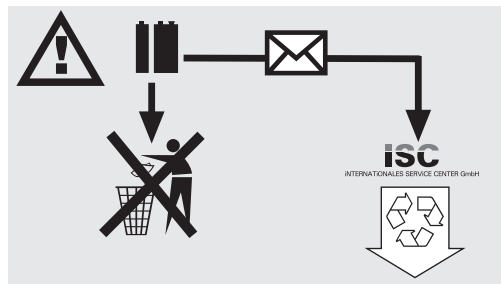
Guardar el aparato y sus accesorios en un lugar oscuro, seco, protegido de las heladas e inaccesible para los niños. La temperatura de almacenamiento óptima se encuentra entre los 5 y 30 °C. Guardar la herramienta eléctrica en su embalaje original.

## 14. Eliminación y reciclaje

El aparato está protegido por un embalaje para evitar daños producidos por el transporte. Este embalaje es materia prima y, por eso, se puede volver a utilizar o llevar a un punto de reciclaje. El aparato y sus accesorios están compuestos de diversos materiales, como, p. ej., metal y plástico. Depositar las piezas defectuosas en un contenedor destinado a residuos industriales. Informarse en el organismo responsable al respecto en su municipio o en establecimientos especializados.

## 15. Eliminar las pilas

Las pilas contienen materiales perjudiciales para el medio ambiente. No tirar las pilas al cubo de la basura, al fuego o al agua. Las pilas deben eliminarse o reciclarse de forma ecológica. Enviar las pilas usadas a ISC GmbH, Eschenstraße 6 in D-94405 Landau. El fabricante garantiza que así se eliminarán de forma adecuada.





“Avvertimento – Per ridurre il rischio di lesioni leggete le istruzioni per l’uso”



**Portate cuffie antirumore.**

L'effetto del rumore può causare la perdita dell'udito.



**Mettete una maschera antipolvere.**

Facendo lavori su legno o altri materiali si può creare della polvere nociva alla salute. Non lavorate materiale contenente amianto!



**Indossate gli occhiali protettivi.**

Scintille create durante il lavoro o schegge, trucioli e polveri scaraventate fuori dall'apparecchio possono causare la perdita della vista.



### ⚠ **Attenzione!**

Nell'usare gli apparecchi si devono rispettare diverse avvertenze di sicurezza per evitare lesioni e danni. Quindi leggete attentamente queste istruzioni per l'uso/le avvertenze di sicurezza. Conservate bene le informazioni per averle a disposizione in qualsiasi momento. Se date l'apparecchio ad altre persone, consegnate queste istruzioni per l'uso/le avvertenze di sicurezza insieme all'apparecchio. Non ci assumiamo alcuna responsabilità per incidenti o danni causati dal mancato rispetto di queste istruzioni e delle avvertenze di sicurezza.

## 1. Avvertenze di sicurezza

Le relative avvertenze di sicurezza si trovano nell'opuscolo allegato.

### ⚠ **AVVERTIMENTO!**

**Leggete tutte le avvertenze di sicurezza e le istruzioni.**

Dimenticanze nel rispetto delle avvertenze di sicurezza e delle istruzioni possono causare scosse elettriche, incendi e/o gravi lesioni.

**Conservate tutte le avvertenze e le istruzioni per eventuali necessità future.**

## 2. Descrizione dell'utensile (Fig. 1/2)

1. Gambe
2. Disco diamantato
3. Vaschetta
4. Tavolo da lavoro
5. Guida ad angolo
6. Battuta
7. Barra di guida
8. Coprilama
9. Impugnatura
10. Manopola a crociera per regolazione dell'inclinazione
11. Manopola a crociera per il bloccaggio per il trasporto
12. Viti ad alette
13. Pompa dell'acqua di raffreddamento
14. Tubo flessibile
15. Motore
16. Interruttore ON/OFF
17. Scala per l'inclinazione

## 3. Elementi forniti

- Aprite l'imballaggio e togliete con cautela

l'apparecchio dalla confezione.

- Togliete il materiale d'imballaggio e anche i fermi di trasporto / imballo (se presenti).
- Controllate che siano presenti tutti gli elementi forniti.
- Verificate che l'apparecchio e gli accessori non presentino danni dovuti al trasporto.
- Se possibile, conservate l'imballaggio fino alla scadenza della garanzia.

### **ATTENZIONE**

**L'apparecchio e il materiale d'imballaggio non sono giocattoli! I bambini non devono giocare con sacchetti di plastica, film e piccoli pezzi! Sussiste pericolo di ingerimento e soffocamento!**

- Istruzioni per l'uso originali
- Avvertenze di sicurezza
- Taglierina professionale
- Vaschetta (3)
- Pompa dell'acqua di raffreddamento (13)
- Guida ad angolo (5)
- Gambe (1)

## 4. Uso corretto

La taglierina professionale può essere usata per i normali lavori di taglio di lastre di cemento, pietre da pavimentazione, lastre di marmo e granito, laterizio, piastrelle e materiali simili in modo corrispondente alle dimensioni dell'apparecchio. È concepita per un uso da parte di appassionati del fai-da-te e di artigiani. Non è permesso tagliare legno e metallo.

**La macchina la si può usare soltanto per i lavori a cui essa è destinata.** Ogni altro esorbitante utilizzo non è conforme al regolamento.

L'utente/l'operatore, e non il costruttore, è responsabile di tutti i danni o lesioni di ogni sorta da esso derivanti.

Si devono usare soltanto dei dischi troncatore adatti all'uso con questa macchina. È vietato impiegare dischi di taglio per seghe. Parte costituente l'utilizzo regolamentare è anche l'osservanza delle avvertenze sulla sicurezza, nonché le istruzioni per il montaggio e le avvertenze sul funzionamento integrate nelle istruzioni d'uso. Le persone, manovranti e manutenzione della macchina, devono saperla usare ed essere al corrente dei pericoli incombenti. Oltracciò si devono minuziosamente osservare le vigenti disposizioni UVV. Si devono osservare le ulteriori regole generali degli ambiti medico-lavorativi e tecnico-precauzionali. I cambiamenti effettuati alla macchina escludono totalmente la responsabilità, ed i risultanti danni, da



parte del costruttore. Nonostante la macchina venga regolarmente utilizzata, non sono completamente esclusi certi pericoli e rischi. Per via della costruzione e della configurazione può succedere quanto in seguito specificato:

- toccare colla mano il disco troncatore nella superficie scoperta,
- mettere la mano sul disco troncatore diamantato rotante,
- scaraventamento all'esterno di un'applicazione diamantata del disco troncatore difettosa,
- di pezzi da lavorare e loro frazioni.
- danni all'udito, se sprovvisti dei necessari dispositivi proteggitudino.

Tenete presente che i nostri apparecchi non sono stati costruiti per l'impiego professionale, artigianale o industriale. Non ci assumiamo alcuna garanzia quando l'apparecchio viene usato in imprese commerciali, artigianali o industriali, o in attività equivalenti.

## 5. Avvertenze importanti

### 5.1. Generalità

Si prega di leggere alla lettera le istruzioni d'uso, osservando le avvertenze contenutevi. Con l'aiuto di queste istruzioni per l'uso informatevi bene su ciò che riguarda l'apparecchio, l'uso corretto e le avvertenze di sicurezza (vedi allegato).

### 5.2. Ulteriori avvertenze di sicurezza

- Porre l'attrezzo su fondo piano e antiscivolo. L'attrezzo non deve vacillare.
- Verificare che la tensione di rete sulla targhetta dei dati corrisponda a quella disponibile. Solo dopo collegare la spina alla rete elettrica.
- Mettersi gli occhiali protettivi.
- Portare il dispositivo proteggitudino.
- Portare i guanti protettivi.
- Non usare più i dischi troncatore screpolati, e ricambiarli.
- Non si deve usare nessun disco troncatore segmentato.
- **Attenzione:** il disco troncatore decelera lentamente!
- Non frenare il disco troncatore diamantato esercitando su di esso una pressione laterale.
- **Attenzione:** il disco diamantato deve venire sempre raffreddato a umido.
- Avanti di ricambiare il disco troncatore, staccare la spina dalla presa di rete.
- Utilizzare soltanto dischi troncatore adatti.
- Non lasciare mai l'attrezzo insorvegliato in

ambienti con dentro dei bambini.

Non rendere l'attrezzo accessibile ai bambini.

- Prima di controllare la sezione elettrica nel vano del motore, staccare la spina dalla presa di rete.

## 6. Caratteristiche tecniche

Potenza del motore:	1500 W S2 20 min
Numero dei giri del motore:	3000 min <sup>-1</sup>
Motore a corrente alternata:	230 V ~ 50 Hz
Categoria del materiale isolante:	categoria B
Tipo di protezione:	IP54
Dimensioni del piano di lavoro:	630 x 450 mm
Lunghezza taglio:	570 mm
Lunghezza jolly:	570 mm
Spessore max. del pezzo da lavorare 90°:	60 mm
Spessore max. del pezzo da lavorare 45°:	48 mm
Disco diamantato:	ø 250 x ø 25,4 mm
Peso:	54 kg
Alimentazione corrente luce a led:	3 x 1,5 V (AAA)

### Durata di accensione

La durata di accensione S2 20 min (servizio di breve durata) indica che il motore con la potenza nominale (1500 W) deve venire sottoposto ad un carico continuo solo per il periodo indicato sulla targhetta (20 min). Altrimenti si riscalderebbe eccessivamente. Durante la pausa il motore si raffredda ritornando alla temperatura iniziale.

### Rumore e vibrazioni

I valori del rumore e delle vibrazioni sono stati rilevati secondo la norma EN 61029-1.

Livello di pressione acustica L <sub>pA</sub>	94,5 dB (A)
Incertezza K <sub>pA</sub>	3 dB
Livello di potenza acustica L <sub>WA</sub>	107,5 dB (A)
Incertezza K <sub>WA</sub>	3 dB

### Portate cuffie antirumore.

L'effetto del rumore può causare la perdita dell'udito.

Valori complessivi delle vibrazioni (somma vettoriale delle tre direzioni) rilevati secondo la norma EN 61029-1.

Valore emissione vibrazioni a<sub>h</sub> ≤ 2,5 m/s<sup>2</sup>

Incertezza K = 1,5 m/s<sup>2</sup>





### Avvertimento!

Il valore di emissione di vibrazioni indicato è stato misurato secondo un metodo di prova normalizzato e può variare a seconda del modo in cui l'elettrotensile viene utilizzato e, in casi eccezionali, può essere superiore al valore riportato.

Il valore di emissione di vibrazioni indicato può essere usato per il confronto tra elettrotensili di marchi diversi.

Il valore di emissione di vibrazioni può essere utilizzato anche per una valutazione preliminare dei rischi.

### Limitate al minimo lo sviluppo di rumore e le vibrazioni!

- Utilizzate soltanto apparecchi in perfetto stato.
- Eseguite regolarmente la manutenzione e la pulizia dell'apparecchio.
- Adattate il vostro modo di lavorare all'apparecchio.
- Non sovraccaricate l'apparecchio.
- Fate eventualmente controllare l'apparecchio.
- Spegnete l'apparecchio se non lo utilizzate.
- Indossate i guanti.

### Rischi residui

**Anche se questo elettrotensile viene utilizzato secondo le norme, continuano a sussistere rischi residui. In relazione alla struttura e al funzionamento di questo elettrotensile potrebbero presentarsi i seguenti pericoli:**

1. Danni all'apparato respiratorio nel caso in cui non venga indossata una maschera antipolvere adeguata.
2. Danni all'udito nel caso in cui non vengano indossate cuffie antirumore adeguate.
3. Danni alla salute derivanti da vibrazioni mano-braccio se l'apparecchio viene utilizzato a lungo, non viene tenuto in modo corretto o se la manutenzione non è appropriata.

## 7. Prima della messa in esercizio

- La macchina deve venire installata in posizione stabile, cioè su un banco di lavoro, sul basamento di serie o un dispositivo simile.
- Prima della messa in esercizio devono essere regolarmente montate tutte le coperture ed i dispositivi di sicurezza.
- Il disco deve potersi muovere liberamente.
- Prima di inserire la spina nella presa di corrente assicuratevi che i dati sulla targhetta di identificazione corrispondano a quelli di rete.

## 8. Connettore RCD (Fig. 16)

Collegate il connettore RCD (41) alla rete elettrica. Premete il tasto di reset (42). La spia di controllo (43) si illumina. Controllate il funzionamento del connettore RCD premendo il tasto di test (44). In caso di funzionamento corretto la spia di controllo si spegne (43) e viene interrotto il contatto con la rete elettrica. Il connettore RCD interviene con una corrente di guasto di 10 mA. Se il connettore RCD fosse difettoso deve essere sostituito da un elettricista specializzato.

Premete di nuovo il tasto di reset (42) per poter mettere l'apparecchio in esercizio.

## 9. Struttura e funzionamento (Fig. 3/4/5)

### 9.1 Montaggio del potatubo e del portacavo (Fig. 17)

### 9.2 Montaggio del basamento e della pompa dell'acqua di raffreddamento (Fig. 2-4)

- Avvitare le gambe (1) alla vaschetta dell'acqua mediante viti ad alette (12).
- Installare il basamento.
- Mettete la taglierina completamente nella vaschetta (3).
- Posate la pompa dell'acqua di raffreddamento (13) nel punto apposito nella vaschetta dell'acqua e fissatela con le ventose sul fondo della vaschetta. Pompa, cavo e tubo flessibile dell'acqua di raffreddamento (14) non devono poter arrivare nel settore di taglio.
- Riempite la vaschetta fino a quando la pompa (13) sia completamente coperta d'acqua.
- Togliete la vite con manopola a crociera (11) e il distanziale (40).

Attenzione: quando si toglie l'apparecchio dalla vaschetta e durante il trasporto, l'unità di taglio deve essere fissata di nuovo mediante la vite con manopola a crociera (11) e il distanziale (40)!

### 9.3 Interruttore ON/OFF (Fig. 6)

- Per accendere premete sull' „1“ dell'interruttore ON/OFF (16).
- Prima di iniziare l'operazione di taglio si deve aspettare che il disco abbia raggiunto il numero max. di giri e che la pompa dell'acqua di raffreddamento (13) abbia trasportato l'acqua verso il disco.
- Per spegnere premete sullo „0“ dell'interruttore (16).
- L'apparecchio dispone di un interruttore di



protezione (16 A). Se l'apparecchio viene sottoposto a sovraccarico interviene l'interruttore di protezione (16 A). Dopo il raffreddamento l'apparecchio può venire riattivato azionando l'interruttore di protezione (16 A).

#### 9.4 Tagli a 90° (Fig. 7/8)

- Allentare la vite con manopola a crociera (27)
- Posizionare la guida ad angolo (5) su 90° e avvitarla di nuovo la vite con manopola a crociera (27).
- Avvitare di nuovo le viti (28) per bloccare la guida ad angolo (5).
- Con l'impugnatura (9) spingere all'indietro la testa della macchina (29).
- Posizionare la piastrina sulla guida di arresto (6) della guida ad angolo (5).
- Accendere il tagliapiastre.
- **Attenzione:** attendere che l'acqua di raffreddamento abbia raggiunto il disco (2).
- Con l'impugnatura (9) tirare lentamente e regolarmente la testa della macchina (29) in avanti attraverso la piastrina.
- Dopo aver eseguito il taglio spegnere il tagliapiastre.

#### 9.5 Taglio diagonale a 45° (Fig.9)

- Regolare la guida ad angolo (5) su 45°.
- Eseguire il taglio come spiegato al punto 9.4

#### 9.6 Taglio longitudinale, „taglio Jolly“ a 45° (Fig. 10)

- Allentare la vite con manopola a crociera (10)
- Inclinare la guida (7) verso sinistra su 45° della scala per inclinazione (17).
- Serrare di nuovo la vite con la manopola a crociera (10).
- Eseguire il taglio come spiegato al punto 9.4

#### 9.7 Lavorazione di pezzi abbastanza grandi (Fig. 11/12)

Per poter lavorare pezzi abbastanza grandi, l'unità di taglio può essere ribaltata verso l'alto. In questa posizione si possono lavorare pezzi con una lunghezza fino a 570 mm (fino a uno spessore max. di 30 mm).

- A tal fine togliete la vite (37) sul lato superiore.
- L'unità di taglio si ribalta automaticamente verso l'alto.
- Ora potete eseguire i tagli desiderati come descritto nei Cap. da 9.4 a 9.6. Si deve solamente esercitare ancora un po' di pressione verso il basso sull'impugnatura.

#### 9.8 Sostituire il disco diamantato (Fig. 13/14)

- Staccare la spina dalla presa di corrente.
- Allentare le 3 viti (30) e togliere il coprilama (8).
- Fissare la chiave (31) all'albero motore e tenerla.
- Allentare con la chiave (34) il dado della flangia nel senso di rotazione del disco (2).

(Attenzione: filetto sinistro)

- Togliere le flange esterne (35) e il disco (2).
  - Prima del montaggio del nuovo disco pulire accuratamente le sedi a flangia
  - Rimontare il nuovo disco nell'ordine inverso e serrarlo.
- Attenzione:** Rispettare il senso di rotazione del disco!
- Rimontare il coprilama (8).

#### 10. Esercizio luce a led (Fig. 18-20)

**Attenzione!** Non rivolgete lo sguardo direttamente nella luce a led!

##### 10.1 Esercizio fisso

**Accensione:** portate l'interruttore ON/OFF (46) in posizione "1".

**Spegnimento:** portate l'interruttore ON/OFF (46) in posizione "0".

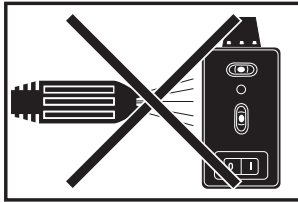
Accendete la luce a led (45). L'area di lavoro viene ora illuminata. Mediante la vite (47) si può inoltre regolare la luce a led. A tale scopo svitate la vite (47) di qualche giro. Ora la luce a led (45) può essere spostata e orientata in direzione verticale ed orizzontale sull'adattatore (48). Riavvitare bene la vite (47) quando la luce a led si trova nella posizione desiderata.

##### 10.2 Esercizio come torcia/livella

Togliete la vite (47). Ora la luce a led può essere tolta dall'adattatore (48) e può essere usata come torcia. La piastra di base (50) della luce a led è magnetica in modo da permettere un montaggio sulle relative basi. Inoltre la luce a led può essere impiegata come aiuto per lavori di livellazione grazie alle sue livelle a bolla integrate (49).

##### 10.3 Sostituzione delle batterie

Togliete la piastra di base (50) svitando le 4 viti (51). Togliete le batterie scariche e sostituitele con batterie nuove. Avvitare di nuovo la piastra di base (50).



Smontate il laser prima di pulire l'apparecchio con acqua.

## 11. Manutenzione

- La macchina deve venire pulita regolarmente dalla polvere e dallo sporco. È consigliabile eseguire la pulizia con un panno o un pennello.
- Non usate delle sostanze caustiche per la pulizia.
- Lubrificare periodicamente tutte le parti mobili della sega.
- La vaschetta (3) e la pompa per il refrigerante (13) devono venire pulite regolarmente, altrimenti non viene garantito il raffreddamento del disco diamantato (2). Per svuotare la vaschetta, togliete il tappo di gomma (36) e fate scorrere l'acqua in un recipiente idoneo (Fig. 15).

## 12. Commissione dei pezzi di ricambio

Volendo commissionare dei pezzi di ricambio, si dovrebbe dichiarare quanto segue:

- modello dell'apparecchio
- numero dell'articolo dell'apparecchio
- numero d'ident. dell'apparecchio
- numero del pezzo di ricambio del ricambio necessitato.

Per i prezzi e le informazioni attuali si veda [www.isc-gmbh.info](http://www.isc-gmbh.info)

## 13. Conservazione

Conservate l'apparecchio e i suoi accessori in un luogo buio, asciutto, al riparo dal gelo e non accessibile ai bambini. La temperatura ottimale per la conservazione è compresa tra i 5 e i 30 °C. Conservate l'elettrotensile nell'imballaggio originale.

## 14. Smaltimento e riciclaggio

L'apparecchio si trova in una confezione per evitare i danni dovuti al trasporto. Questo imballaggio rappresenta una materia prima e può perciò essere utilizzato di nuovo o riciclato.

L'apparecchio e i suoi accessori sono fatti di materiali diversi, per es. metallo e plastica. Consegnate i pezzi difettosi allo smaltimento di rifiuti speciali. Per informazioni rivolgetevi ad un negozio specializzato o all'amministrazione comunale!

## 15. Smaltimento delle batterie

Le batterie contengono materiali che danneggiano l'ambiente. Non gettate le batterie nei rifiuti domestici, nel fuoco o in acqua. Le batterie devono venire raccolte, riciclate o smaltite rispettando l'ambiente. Inviare batterie usate alla ISC GmbH, Eschenstraße 6 in D-94405 Landau. Così il costruttore ne garantisce uno smaltimento appropriato.



**DK**



„Advarsel – Læs betjeningsvejledningen for at reducere risikoen for personskade“



**Brug høreværn.**

Støjudviklingen fra maskinen kan forårsage høretab.



**Brug støvmaske.**

Ved bearbejdning af træ og andre materialer kan der dannes sundhedsskadeligt støv. Der må ikke arbejdes i asbestholdigt materiale!



**Brug beskyttelsesbriller.**

Gnister, som opstår under arbejdet, eller splinter, spån og støv, som står ud fra maskinen, kan forårsage synstab.

**⚠️ Vigtigt!**

Ved brug af el-værktøj er der visse sikkerhedsforanstaltninger, der skal respekteres for at undgå skader på personer og materiel. Læs derfor betjeningsvejledningen / sikkerhedsanvisningerne grundigt igennem. Opbevar betjeningsvejledningen et praktisk sted, så du altid kan tage den frem efter behov. Husk at lade betjeningsvejledningen / sikkerhedsanvisningerne følge med værktøjet, hvis du overdrager det til andre. Vi fraskriver os ethvert ansvar for skader på personer eller materiel, som måtte opstå som følge af, at anvisningerne i denne betjeningsvejledning, navnlig vedrørende sikkerhed, tilsidesættes.

**1. Sikkerhedsanvisninger**

Relevante sikkerhedsanvisninger finder du i det medfølgende hæfte.

**⚠️ ADVARSEL!**

**Læs alle sikkerhedsanvisninger og øvrige anvisninger.**

Følges anvisningerne, navnlig sikkerhedsanvisningerne, ikke nøje som beskrevet, kan elektrisk stød, brand og/eller svære kvæstelser være følgen.

**Alle sikkerhedsanvisninger og øvrige anvisninger skal gemmes.**

**2. Oversigt over maskinen (fig. 1/2)**

1. Bordben
2. Diamantskæreskive
3. Bakke
4. Arbejdsbord
5. Vinkelanslag
6. Anslagsskinne
7. Føreskinne
8. Skæreskiveværn
9. Håndtag
10. Stjernegrebsskrue til vinkelindstilling
11. Stjernegrebsskrue til transportsikring
12. Vingeskruer
13. Kølevandpumpe
14. Slange
15. Motor
16. Tænd-/slukkontakt
17. Vinkelskala

**3. Pakkens indhold**

- Åbn pakken, og tag forsigtigt maskinen ud af emballagen.
- Fjern emballagematerialet samt emballage-/og transportsikringer (hvis sådanne forefindes).
- Kontroller, at der ikke mangler noget.
- Kontroller maskine og tilbehør for transportskader.
- Opbevar så vidt muligt emballagen indtil garantiperiodens udløb.

**VIGTIGT**

**Maskinen og emballagematerialet er ikke legetøj! Børn må ikke lege med plastikposer, folier og smådele! Fare for indtagelse og kvælning!**

- Original betjeningsvejledning
- Sikkerhedsanvisninger
- Stenskæremaskine
- Bakke (3)
- Kølevandpumpe (13)
- Vinkelanslag (5)
- Bordben (1)

**4. Korrekt anvendelse**

Stenskæremaskinen kan anvendes til almindeligt skærearbejde på betonplader, brosten, marmor- og granitplader, mursten, fliser og lignende i overensstemmelse med maskinens størrelse.

Maskinen er udviklet og konstrueret til hjemme- og håndværksmæssig brug. Må ikke anvendes til skæring i træ og metal. **Saven må kun benyttes til de formål, den er beregnet til.** Hvis saven anvendes til andre formål, er der tale om misbrug. Brugeren og ikke producenten bærer ansvaret for eventuelle skader og alle former for kvæstelser som følge heraf.

Der må kun anvendes skæreskiver, der egner sig til maskinen. Det er forbudt at benytte savblade af nogen som helst art. Korrekt anvendelse af saven betyder også, at sikkerhedsinstruktionerne samt vejledningen m.h.t. samlingen og anvendelsen af saven i instruktionsbogen overholdes. De personer, der arbejder med saven og vedligeholder den, skal kende den og være instrueret om den mulige risiko ved at benytte den. Derudover skal de gældende bestemmelser til forebyggelse af ulykker overholdes nøje. Der skal også tages højde for andre eksisterende generelle retningslinjer m.h.t. arbejdsmiljø og sikkerhed. Hvis der foretages ændringer på maskinen, bortfalder ethvert ansvar for eventuelle skader som følge heraf fra producentens

**DK**

side. Også ved korrekt anvendelse af saven kan bestemte restrisikofaktorer ikke udelukkes fuldstændigt. Det drejer sig som følge af maskinens konstruktion og opbygning især om følgende:

- Berøring af diamantskæreskiven uden for det afskærmede område.
- Snitsår som følge af kontakt med den roterende diamantskæreskive.
- Udslyngning af fejlbehæftet diamantbelægning fra skæreskiven.
- Af arbejdsemner og dele heraf.
- Høreskader som følge af manglende anvendelse af høreværn.

Bemærk, at vore produkter ikke er konstrueret til erhvervsmæssig, håndværksmæssig eller industriel brug. Vi fraskriver os ethvert ansvar, såfremt produktet anvendes i erhvervsmæssigt, håndværksmæssigt, industrielt eller lignende øjemed.

## 5. Vigtigt

### 5.1. Generelt

Læs instruktionsbogen omhyggeligt igennem og overhold instruktionerne. Brug denne betjeningsvejledning til at gøre dig fortrolig med maskinen og hvordan, den anvendes korrekt. Ligeledes skal du mærke dig sikkerhedsanvisningerne (se medfølgende blad).

### 5.2. Ekstra sikkerhedsanvisninger

- Opstil maskinen på et plant og skridsikkert gulv. Maskinen må ikke vippe.
- Sørg for, at spændingen på dataskiltet svarer til den forhåndenværende spænding.
- Benyt sikkerhedsbriller.
- Benyt høreværn
- Tag beskyttelseshandsker på.
- Hvis en diamantskæreskive revner, skal den skiftes ud.
- Vær opmærksom på, at saven roterer videre efter afbrydelse af strømmen.
- Skæreskiven må ikke bremses ved at presse den fra siden.
- **Vigtigt:** Diamantkapskiven skal altid afkøles med vand.
- Træk stikket ud af stikkontakten før udskiftning af skæreskiven.
- Der må kun benyttes egnede skæreskiver på.
- Lad aldrig saven stå uden opsyn i lokaler med børn.
- Sørg for, at maskinen er utilgængelig for børn.

38

- Træk stikket ud af stikkontakten inden kontrol af det elektriske system i motorrummet.

## 6. Tekniske data:

Motorydelse:	1500 W S2 20 min
Motorhastighed:	3000 min <sup>-1</sup>
Vekselstrømsmotor:	230 V ~ 50 Hz
Isoleringsklasse:	Klasse B
Kapslingsklasse:	IP54
Bordstørrelse:	630 x 450 mm
Savningens længde:	570 mm
Jollyens længde:	570 mm
Maks. emnetykkelse 90°:	60 mm
Maks. emnetykkelse 45°:	48 mm
Diamantskæreskive:	ø 250 x ø 25,4 mm
Vægt:	54 kg
Strømforsyning LED-lys:	3 x 1,5 V (AAA)

### Funktionstid:

En funktionstid på S2 20 min (korttidsdrift) betyder, at motoren – med den nominelle effekt (1500 W) – højst må udsættes for vedvarende belastning i så lang tid, som det står anført på datapladen (20 min.) Ellers vil den blive overophedet. Under driftspausen afkøles motoren til udgangstemperatur igen.

## Støj og vibration

Støj- og vibrationstal er beregnet i henhold til EN 61029-1.

Lydtrykniveau $L_{pA}$	94,5 dB(A)
Usikkerhed $K_{pA}$	3 dB
Lydeffektniveau $L_{WA}$	107,5 dB(A)
Usikkerhed $K_{WA}$	3 dB

### Brug høreværn.

Støjudviklingen fra maskinen kan forårsage høretab.

Samlede svingningstal (vektorsum for tre retninger) beregnet i henhold til EN 61029-1.

Svingningsemissionstal  $a_h \leq 2,5 \text{ m/s}^2$

Usikkerhed  $K = 1,5 \text{ m/s}^2$

**Advarsel!**

Det angivne svingningsemissionstal er målt ud fra en standardiseret prøvningsmetode og kan – afhængig af den måde, el-værktøjet anvendes på – ændre sig og i undtagelsestilfælde ligge over den angivne værdi.

Det angivne svingningsemissionstal kan anvendes til at sammenligne et el-værktøj med et andet.

Det angivne svingningsemissionstal kan også anvendes til en indledende skønsmæssig vurdering af den negative påvirkning.

**Støjudvikling og vibration skal begrænses til et minimum!**

- Brug kun intakte og ubeskadigede maskiner.
- Vedligehold og rengør maskinen med jævne mellemrum.
- Tilpas arbejdsmåden efter maskinen.
- Overbelast ikke maskinen.
- Lad i givet fald maskinen underkaste et eftersyn.
- Sluk maskinen, når den ikke benyttes.
- Bær handsker.

**Tilbageværende risici**

**Også selv om du betjener el-værktøjet forskriftsmæssigt, er der stadigvæk nogle risikofaktorer at tage højde for. Følgende farer kan opstå, alt efter el-værktøjets type og konstruktionsmåde:**

1. Lungeskader, såfremt der ikke bæres egnet støvmaske.
2. Høreskader, såfremt der ikke bæres egnet høreværn.
3. Helbredsskader, som følger af hånd-arm-vibration, såfremt værktøjet benyttes over et længere tidsrum eller ikke håndteres og vedligeholdes forskriftsmæssigt.

**7. Før maskinen tages i brug**

- Maskinen skal stilles op, så den står sikkert, dvs. at den skal skrues fast til en arbejdsbænk, det tilhørende understel eller lign.
- Før maskinen tages i brug, skal alle afdækninger og sikkerhedsanordninger være rigtigt påmonterede.
- Kapskiven skal kunne køre frit.
- Før du tænder for maskinen, skal du sikre dig, at oplysningerne på mærkepladen svarer til oplysningerne for strømforsyningen.

**8. RCD-stik (fig. 16)**

Slut RCD-stikket (41) til strømforsyningsnettet. Tryk på Reset-tasten (42). Kontrollampen (43) begynder at lyse. Kontroller RCD-stikkets funktion, idet du trykker på test-tasten (44). Ved fejlfri funktion går kontrollampen (43) ud, og forbindelsen til strømforsyningsnettet afbrydes. RCD-stikket trigger ved en fejlstrøm på 10 mA. Skulle RCD-stikket være defekt, skal det skiftes ud af en elektriker. Tryk på reset-tasten (42) igen for at genoptage driften.

**9. Samling og betjening (fig. 3/4/5)****9.1 Montering slange- og kabelføring (fig. 17)****9.2 Montering af understel og kølevandspumpe (fig. 2-4)**

- Skru bordbenene (1) på vandbakken med vingeskruerne (12).
- Stil skæremaskinen komplet i bakken (3).
- Læg kølevandspumpen (13) på et passende sted i vandkarret, og fastgør den til bunden af bakken med sugekopper. Pumpe, kabel og kølevandsslange (14) må ikke kunne komme ind i skæreområdet!
- Fyld vand på, indtil pumpen (13) er dækket helt af vand.
- Fjern stjernegrebsskruen (11) og afstandsstykket (40).

Vigtigt: Når maskinen løftes ud af bakken, og når maskinen transporteres, skal skæreenheden sikres med stjernegrebsskruen (11) og afstandsstykket(40) igen!

**9.3 Tænd/sluk-knap (fig. 6)**

- For at tænde skal du trykke på „1“ på afbryderen (16).
- Før skærearbejdet påbegyndes skal du vente på, at kapskiven har nået det maksimale omdrejningstal, og kølevandspumpen (13) har transporteret vandet til kapskiven.
- For at slukke skal du trykke på „0“ på afbryderen (16).
- Maskinen er udstyret med en overbelastningsafbryder (16 a). Hvis maskinen overbelastes, slår overbelastningsafbryderen (16 a) fra. Efter afkøling kan maskinen tændes igen ved at trykke på overbelastningsafbryderen (16 a).

DK

**9.4 90° snit (fig. 7/8)**

- Løsn stjernegrebsskruen (27).
- Vinkelansats (5) sættes til 90°, og stjernegrebsskruen (27) strammes til igen.
- Skrue (28) strammes til igen for at fiksere vinkelansatsen (5).
- Maskinhovedet (29) på håndtaget (9) skubbes bagud.
- Flise lægges på ansatsskinen (6) op ad vinkelansatsen (5).
- Tænd for fliseskæreren.
- **Vigtigt:** Vent, indtil kølevandet har nået kapskiven (2).
- Tag fat i håndtaget (9) og træk maskinhovedet (29) langsomt og jævnt fremad gennem flisen.
- Efter at skærearbejdet er afsluttet, skal du slukke for fliseskæreren.

**9.5 45° Diagonalsnit (fig. 9)**

- Indstil vinkelansats (5) til 45°
- Foretag snit som beskrevet i 9.4.

**9.6 45° Langsgående snit, „Jolly-snit“ (fig. 10)**

- Løsn stjernegrebsskruen (10)
- Lad føringskinen (7) hælde 45° i forhold til vinkelskalaen (17).
- Stram stjernegrebsskruen (10) til igen.
- Foretag snit som beskrevet i 9.4.

**9.7 Bearbejdning af større emner (fig. 11/12)**

Til bearbejdning af større emner kan skæreenheden klappes op. I denne position kan emner med en længde på op til 570 mm (op til maks. 30 mm emnetykkelse) bearbejdes.

- Til det fjernes skruen (37) på oversiden.
- Skæreenheden klapper automatisk op.
- Nu kan de ønskede snit udføres som beskrevet i kap. 9.4-9.6 Her kræves blot et let tryk nedad på håndtaget.

**9.8 Udskift diamantkapskiven (fig. 13/14)**

- Træk netstikket ud
- Løsn de 3 skruer (30), og tag savbladsværnet (8) af.
- Sæt nøglen (31) på motorakslen, og hold den.
- Ved hjælp af nøglen (34) løsnes flangemøtrikken i kapskivens (2) løberetning.  
(**Vigtigt:** venstregevind)
- Yderflangen (35) og kapskiven (2) tages af.
- Holderflangen rengøres grundigt, før den nye kapskive sættes på.
- Den nye kapskive sættes i igen i omvendt rækkefølge og spændes fast.  
**Vigtigt:** Bemærk kapskivens løberetning!
- Savbladsværnet (8) sættes på igen.

**10. Drift med LED-lys (fig. 18-20)**

**Vigtigt!** Kig ikke ind i LED-lyset!

**10.1 Stationær drift**

**Tænd:** Sæt tænd/sluk-knappen (46) på „1“.  
**Sluk:** Sæt tænd/sluk-knappen (46) på „0“.

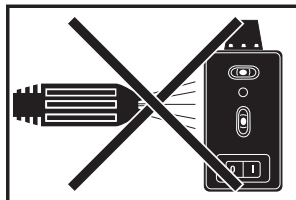
Tænd LED-lyset (45). Arbejdsområdet lyses nu op. LED-lyset kan efterjusteres med skruen (47). Det gøres ved at skrue skruen (47) nogle omdrejninger løs. LED-lyset (45) kan nu bevæges og rettes ind i vertikal og horisontal retning på adapteren (48). Spænd skruen (47) fast igen, når LED-lyset er i den ønskede position.

**10.2 Anvendelse som lommelygte/lodstok**

Tag skruen ud (47). LED'en kan nu tages ud af adapteren (48) og benyttes som lommelygte. LED-lyset har en magnetisk fundamentplade (50) til praktisk fastgørelse. LED-lyset kan desuden benyttes til nivellering ved hjælp af de integrerede lodstokslibeller (49).

**10.3 Skift af batteri**

Skrue de 4 skruer (51) ud, og fjern fundamentpladen (50). Tag de brugte batterier ud, og sæt nye i. Skru fundamentpladen (50) fast igen.



Afmonter laseren, inden du rengør maskinen med vand.

**11. Vedligeholdelse**

- Støv og snavs skal regelmæssigt fjernes fra maskinen. Rengøring foretages bedst med en klud eller blød børste.
- Undgå brug af ætsende midler til rengøring af kunststofdele.
- Alle bevægelige dele skal smøres med jævn mellemrum.
- Trug (3) og kølemiddelpumpe (13) skal regelmæssigt rengøres for snavs, da køling af diamantkapskiven (2) ellers ikke vil fungere effektivt. Når bakken skal tømmes, tages gummiproppen (36) ud; lad vandet løbe af i en egnet beholder (fig. 15).



## 12. Bestilling af reservedele:

Følgende bedes oplyst ved bestilling af reservedele:

- Apparattype
- Apparatets varenummer
- Apparatets identnummer
- Nummeret på den ønskede reservedel

Aktuelle priser og øvrig information findes på [www.isc-gmbh.info](http://www.isc-gmbh.info)

## 13. Opbevaring

Maskinen og dens tilbehør skal opbevares på et mørkt, tørt og frostfrit sted uden for børns rækkevidde. Den optimale lagertemperatur ligger mellem 5 og 30°C. Opbevar el-værktøjet i den originale emballage.

## 14. Bortskaffelse og genanvendelse

Maskinen er pakket ind for at undgå transportskader. Emballagen består af råmaterialer og kan således genanvendes eller indleveres på genbrugsstation. Maskinen og dens tilbehør består af forskellige materialer, f.eks. metal og plast. Defekte komponenter skal kasseres ifølge miljøforskrifterne og må ikke smides ud som almindeligt husholdningsaffald. Hvis du er i tvivl: Spørg din forhandler, eller forhør dig hos din kommune!

## 15. Bortskaffelse af batterier

Batterier indeholder miljøskadelige materialer. Smid ikke batterier ud som husholdningsaffald; batterier må ikke udsættes for ild eller vand. Batterier skal bortskaffes miljømæssigt forsvarligt efter brug; dvs. de skal indleveres på genbrugsstation eller smides i særlige batterisorteringsbeholdere. Brugte batterier kan sendes til ISC GmbH, Eschenstraße 6 in D-94405 Landau. Producenten vil i så fald sørge for en forskiftnemæssig bortskaffelse.





“Varning – Läs igenom bruksanvisningen för att sänka risken för skador”



**Bär hörselskydd.**

Buller kan leda till att hörseln förstörs.



**Bär dammskyddsmask.**

Vid bearbetning av trä och andra material finns det risk för att hälsovådligt damm uppstår.  
Asbesthaltiga material får inte bearbetas!



**Använd skyddsglasögon.**

Medan du använder elverktyget finns det risk för att gnistor uppstår eller att splitter, spån och damm slungas ut ur verktyget. Dessa kan leda till att du blir blind.

**△ Obs!**

Innan maskinen kan användas måste särskilda säkerhetsanvisningar beaktas för att förhindra olyckor och skador. Läs därför noggrant igenom denna bruksanvisning och dessa säkerhetsanvisningar. Förvara dem på ett säkert ställe så att du alltid kan hitta önskad information. Om maskinen ska överlätas till andra personer måste även denna bruksanvisning och dessa säkerhetsanvisningar medfölja. Vi övertar inget ansvar för olyckor eller skador som har uppstått om denna bruksanvisning eller säkerhetsanvisningarna åsidosätts.

**1. Säkerhetsanvisningar**

Gällande säkerhetsanvisningar finns i det bifogade häftet.

**△ WARNING!**

**Läs alla säkerhetsanvisningar och instruktioner.**

Försummelse vid iakttagandet av säkerhetsanvisningarna och instruktionerna kan försaka elstöt, brand och/eller svåra skador.

**Förvara alla säkerhetsanvisningar och instruktioner för framtiden.**

**2. Beskrivning av maskinen (bild 1/2)**

1. Maskinfötter
2. Diamantdelningsklinga
3. Tråg
4. Arbetsbord
5. Vinkelanhåll
6. Anslagslist
7. Styrskena
8. Klingskydd
9. Handtag
10. Stjärnskruv för vinkelinställning
11. Stjärnskruv för transportsäkring
12. Vingskruvar
13. Kylvattenpump
14. Slang
15. Motor
16. Strömbrytare
17. Vinkelskala

**3. Leveransomfattning**

- Öppna förpackningen och ta försiktigt ut produkten ur förpackningen.
- Ta bort förpackningsmaterialet samt förpacknings- och transportsäkringar (om förhanden).
- Kontrollera att leveransen är komplett.
- Kontrollera om produkten eller tillbehörsdelarna har skadats i transporten.
- Spara om möjligt på förpackningen tills garantitiden har gått ut.

**WARNING!**

**Produkten och förpackningsmaterialet är ingen leksak! Barn får inte leka med plastpåsar, folie eller smådelar! Risk för att barn sväljer delar och kvävs!**

- Original-bruksanvisning
- Säkerhetsanvisningar
- Stensåg
- Tråg (3)
- Kylvattenpump (13)
- Vinkelanhåll (5)
- Maskinfötter (1)

**4. Ändamålsenlig användning**

Stensågen kan användas till normala sågarbeten för betongplattor, stenläggning, marmor- och granitplattor, tegel, kakel och liknande material med hänsyn till maskinens storlek. Maskinen är avsedd för såväl gör-det-självare som professionella hantverkare. Sågen får inte användas till sågning av trä eller metall. **Maskinen får endast användas i enlighet med dess ändamålsenliga användning.** All annan slags användning som överskrider ovanstående uppgifter är ej ändamålsenlig. För allt slags skador på egendom resp. personskador som uppstår av sådan användning ansvarar användaren och inte tillverkaren. Endast delningsklingor som är avsedda för maskinen får användas. Användning av allt slags sågklingor är förbjudet. Den ändamålsenliga användningen omfattar även att säkerhetsanvisningarna samt monterings- och driftsanvisningarna i bruksanvisningen beaktas. Personer som använder och genomför service på maskinen måste känna till maskinen samt vara informerade om eventuella faror. Dessutom måste de gällande arbetarskydds-föreskrifterna följas exakt. Övriga allmänna regler inom de arbetsmedicinska och säkerhetstekniska områdena skall beaktas. Förändringar på maskinen leder till att tillverkarens

**S**

ansvarighet för skador som uppstår som följd därav bortfaller helt. Trots ändamålsenlig användning kan särskilda återstående riskfaktorer inte uteslutas. På grund av maskinens konstruktion och uppbyggnad kan följande punkter komma att bli aktuella:

- Användaren rör vid diamantdelningsklingan inom oskyddat område.
- Användaren griper in i den roterande diamantdelningsklingan.
- Defekta diamantdelar av delningsklingan slungas ut.
- Från arbetsstycken eller delar av arbetsstycken.
- Hörselskador ifall erforderligt hörselskydd inte används.

Tänk på att våra produkter endast får användas till ändamålsenligt syfte och inte har konstruerats för yrkesmässig, hantverksmässig eller industriell användning. Vi ger därför ingen garanti om produkten ska användas inom yrkesmässiga, hantverksmässiga eller industriella verksamheter eller vid liknande aktiviteter.

## 5. Viktiga anvisningar

### 5.1. Allmänt

Vänligen läs igenom bruksanvisningen noggrant samt beakta anvisningarna. Använd bruksanvisningen till att informera dig om kakelsågen, dess användningsområden samt gällande säkerhetsanvisningar (se bifogat blad).

### 5.2. Extra säkerhetsanvisningar

- Ställ maskinen på ett jämnt, halkfritt underlag. Maskinen får inte stå ostadigt.
- Försäkra dig om att spänningen på maskinens typskylt stämmer överens med nätspänningen. Anslut först därefter maskinen till nätet.
- Sätt på skyddsglasögon.
- Bär hörselskydd.
- Bär skyddshandskar.
- Spruckna diamantdelningsklingor skall inte användas längre utan bytas ut.
- **Varning!** Delningsklingan roterar efter det att maskinen har slagits ifrån!
- Bromsa inte diamantdelningsklingan genom att trycka på sidorna.
- **Obs!** Diamantdelningsskivan måste alltid kylas med vatten.
- Drag ut nätkontakten innan du byter ut delningsklingan.
- Använd endast lämpade diamantdelningsklingor.
- Låt aldrig maskinen stå utan uppsikt i rum där barn befinner sig.
- Skydda maskinen mot ingrepp av barn.

44

- Drag ut nätkontakten innan det elektriska systemet i motorrummet kontrolleras.

## 6. Tekniska data

Motoreffekt:	1500 W S2 20 min
Motorvarvtal:	3000 min <sup>-1</sup>
Växelströmsmotor	230 V ~ 50 Hz
Isoleringsmaterialklass	Klass B
Kapslingsklass	IP54
Bordets storlek	630 x 450 mm
Skärningslängd	570 mm
Snedskärningslängd	570 mm
Max. tjocklek på arbetsstycke 90°:	60 mm
Max. tjocklek på arbetsstycke 45°:	48 mm
Diamantdelningsklinga:	ø 250 x ø 25,4 mm
Vikt:	54 kg
Strömförsörjning till LED-lampa:	3 st 1,5 V (AAA)

### Inkopplingstid:

Inkopplingstiden S2 20 min (korttidsdrift) innebär att motorn endast får belastas kontinuerligt med märkeffekten (1500 W) under den tid som anges på typskylten (20 min).

I annat fall kommer motorn att värmas upp otillåtet mycket. Under pausen kyls motorn ned till sin utgångstemperatur.

## Buller och vibration

Buller- och vibrationsvärden har bestämts enligt EN 61029-1.

Ljudtrycksnivå $L_{pA}$	94,5 dB(A)
Osäkerhet $K_{pA}$	3 dB
Ljudeffektnivå $L_{WA}$	107,5 dB(A)
Osäkerhet $K_{WA}$	3 dB

### Bär hörselskydd.

Buller kan leda till att hörseln förstörs.

Totala vibrationsvärden (vektorsumma i tre riktningar) har bestämts enligt EN 61029-1.

Vibrationsemissionsvärde  $a_h \leq 2,5 \text{ m/s}^2$

Osäkerhet  $K = 1,5 \text{ m/s}^2$

**Varning!**

Vibrationsemissionsvärdet som anges har mätts upp med en standardiserad provningsmetod och kan variera beroende på vilket sätt som elverktyget används. I undantagsfall kan det faktiska värdet avvika från det angivna värdet.

Vibrationsemissionsvärdet som anges kan användas om man vill jämföra olika elverktyg.

Vibrationsemissionsvärdet som anges kan även användas för en första bedömning av inverkan från elverktyget.

**Begränsa uppkomsten av buller och vibration till ett minimum!**

- Använd endast intakta maskiner.
- Underhåll och rengör maskinen regelbundet.
- Anpassa ditt arbetssätt till maskinen.
- Överbelasta inte maskinen.
- Lämna in maskinen för översyn vid behov.
- Slå ifrån maskinen om den inte används.
- Bär handskar.

**Kvarstående risker**

**Kvarstående risker föreligger alltid även om detta elverktyg används enligt föreskrift.**

**Följande risker kan uppstå på grund av elverktygets konstruktion och utförande:**

1. Lungskador om ingen lämplig dammfiltermask används.
2. Hörselskador om inget lämpligt hörselskydd används.
3. Hälsoskador som uppstår av hand- och armvibrationer om maskinen används under längre tid eller om det inte hanteras och underhålls enligt föreskrift.

**7. Före driftstart**

- Se till att maskinen står stabilt, dvs. fastskruvad på en arbetsbänk, det seriemässiga underbordet eller liknande.
- Innan maskinen tas i drift måste alla skydd och säkerhetsanordningar ha monterats på avsett vis.
- Klingan måste kunna rotera fritt.
- Övertyga dig om att uppgifterna på typskylten stämmer överens med nätets data innan du ansluter maskinen till vägguttaget.

**8. RCD-kontakt (bild 16)**

Anslut RCD-kontakten (41) till elnätet. Tryck på reset-knappen (42). Kontrolllampan (43) börjar lysa. Kontrollera RCD-kontaktens funktion genom att trycka in test-knappen (44). Vid korrekt funktion slocknar kontrolllampan (43) och förbindelsen till elnätet bryts. RCD-kontakten utlöser vid en läckström på 10 mA. Om RCD-kontakten är defekt måste den bytas ut av en behörig elinstallatör. Tryck in reset-knappen (42) igen för att ta maskinen i drift.

**9. Konstruktion och manövrering (bild 3/4/5)****9.1 Montera slang- och kabelfäste (bild 17)****9.2 Montera underställ och kylvattenpump (bild 2-4)**

- Skruva fast maskinfötterna (1) på vattenträget med vingskruvarna (12).
- Ställ upp understället.
- Ställ den kompletta sågen i träget (3).
- Lägg kylvattenpumpen (13) på ett lämpligt ställe i vattenträget och fixera på trågens botten med sugpropparna.
- Pumpen, kabeln och kylvattenslangen (14) får inte kunna rubbas och komma in i sågningszonen!
- Fyll på vatten tills pumpen (13) ligger helt under vattenytan.
- Ta bort stjärnskruven (11) och distansstycket (40).

Obs! När maskinen lyfts upp ur träget och när maskinen ska transporteras, måste sågenheten säkras igen med stjärnskruven (11) och distansstycket (40)!

**9.3 Strömbrytare (bild 6)**

- Tryck på „1“ på strömbrytaren (16) för att slå på kakelsågen.
- Innan du börjar såga kakel måste du se till att delningsklingan har nått sitt maximala varvtal och kylvattenpumpen (13) har pumpat vatten till delningsklingan.
- Tryck på „0“ på strömbrytaren (16) för att slå ifrån kakelsågen.
- Maskinen är utrustad med en överlastbrytare (16 a). Denna överlastbrytare (16 a) löser ut om maskinen överbelastas. Efter att maskinen har svalnat kan den kopplas in på nytt med överlastbrytaren (16 a).

**9.4 90°-snitt (bild 7/8)**

- Lossa på stjärnskruven (27).
- Ställ vinkelanhållet (5) på 90° och dra sedan åt stjärnskruven (27) på nytt.
- Dra åt skruvarna (28) på nytt för att fixera vinkelanhållet (5).
- Skjut maskinens överdel (29) ifrån dig med handtaget (9).
- Lägg in stenplattan mot anslagslisten (6) och vinkelanhållet (5).
- Slå på maskinen.
- **Obs!** Vänta tills kylvattnet har nått fram till delningsklingan (2).
- Dra maskinens överdel (29) långsamt mot dig med konstant hastighet med handtaget (9) och vidare igenom kakelplattan.
- Slå ifrån kakelsågen när du har sågat igenom plattan.

**9.5 45°-diagonalsnitt (bild 9)**

- Ställ in vinkelanhållet (5) på 45°.
- Såga kakelplattan enligt beskrivningen under 9.4.

**9.6 45°-längssnitt, geringssnitt (bild 10)**

- Lossa på stjärnskruven (10).
- Luta styrskenan (7) åt vänster till 45° på vinkelskalan (17).
- Dra åt stjärnskruven (10) på nytt.
- Såga kakelplattan enligt beskrivningen under 9.4.

**9.7 Bearbeta större arbetsstycken (bild 11/12)**

Sågenheten kan fällas upp så att större arbetsstycken ska kunna bearbetas. I detta läge kan arbetsstycken med en maximal längd på 570 mm (max. 30 mm tjocklek) bearbetas.

- Ta först bort skruven (37) på ovansidan.
- Sågenheten slår upp automatiskt.
- Nu kan sågningarna utföras enligt beskrivningarna i kap. 9.4 till 9.6. Det enda som krävs ytterligare är att handtaget trycks ned med svagt tryck.

**9.8 Byta ut diamantklinga (bild 13/14)**

- Dra ut stickkontakten
- Lossa de 3 skruvarna (30) och ta av klingskyddet (8).
- Sätt in nyckeln (31) vid motoraxeln och håll emot.
- Lossa på flänsmuttern i delningsklingans (2) rotationsriktning med hjälp av nyckeln (34). (**Obs!** Vänstergånga)
- Ta av ytterflänsen (35) och delningsklingan (2).
- Rengör monteringsflänsen noggrant innan du monterar den nya delningsklingan.
- Sätt in den nya delningsklingan i omvänd

ordningsföljd och dra sedan åt.

- **Obs!** Beakta delningsklingans rotationsriktning!
- Montera klingskyddet (8) på nytt.

**10. Använda LED-lampan (bild 18–20)**

**Varning!** Titta inte direkt in i ljuset från lysdioden!

**10.1 Stationär användning**

**Inkoppling:** Ställ strömbrytaren (46) i läge "1".

**Frånkoppling:** Ställ strömbrytaren (46) i läge "0".

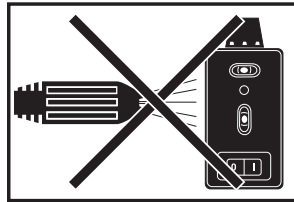
Slå på LED-lampan (45). Arbetsområdet lysas upp. Använd skruven (47) om du måste justera LED-lampan i efterhand. Lossa på skruven (47) genom att vrida runt den med ett par varv. Därefter kan LED-lampan (45) flyttas och justeras in på adaptorn (48) i lodrät och vågrät riktning. Dra åt skruven (47) på nytt när LED-lampan befinner sig i avsedd position.

**10.2 Använda som ficklampa/vattenpass**

Ta bort skruven (47). Därefter kan du ta av LED-lampan (48) och använda som ficklampa. LED-lampans bottenplatta (50) är magnetisk och kan därför fästas på ett lämpligt underlag. Dessutom kan LED-lampan användas till nivellering med hjälp av de integrerade vattenpasslibellerna (49).

**10.3 Byta batterier**

Skruva ut de fyra skruvarna (51) och ta sedan av bottenplattan (50). Ta ut de förbrukade batterierna och byt ut dem mot nya. Skruva därefter fast bottenplattan (50) på nytt.



Demontera lasern innan maskinen rengörs med vatten.

**11. Service**

- Ta bort damm och smuts från maskinen i regelbundna intervaller. Rengör helst med en tygduk eller en pensel.
- Använd inga frätande medel när du rengör plastdelarna.
- Eftersmörj alla rörliga delar inom periodiska

intervaller.

- Rengör tråget (3) och kylvattenpumpen (13) i regelbundna intervaller för att garantera att diamantdelningsklingan (2) alltid kyls. Om tråget ska tömmas, dra ut gummipluggen (36) och tappa av vattnet till en lämplig behållare (bild 15).



## 12. Reservdelsbeställning

Ange följande uppgifter när du beställer reservdelar:

- Produkttyp
- Produktens artikelnummer
- Produktens ID-nummer
- Reservdelsnumret för reservdelen

Aktuella priser och ytterligare information finns på [www.isc-gmbh.info](http://www.isc-gmbh.info)

## 13. Förvaring

Förvara produkten och dess tillbehör på en mörk, torr och frostfri plats samt otillgängligt för barn. Den bästa förvaringstemperaturen är mellan 5 och 30°C. Förvara elverktyget i originalförpackningen.

## 14. Skrotning och återvinning

Produkten ligger i en förpackning som fungerar som skydd mot transportskador. Denna förpackning består av olika material som kan återvinnas. Lämna in förpackningen till ett samlingsställe för återvinning.

Produkten och tillbehören består av olika material som t ex metaller och plaster. Lämna in defekta komponenter till ett godkänt samlingsställe i din kommun. Hör efter med din kommun eller med försäljaren i din specialbutik.

## 15. Avfallshantering av batterier

Batterier innehåller miljöfarligt material. Kasta inte batterierna i hushållssoporna, i eld eller i vatten. Batterierna ska samlas och sedan lämnas in för miljövänlig återvinning eller avfallshantering. Skicka in förbrukade batterier till ISC GmbH, Eschenstraße 6, D-94405 Landau. Tillverkaren ombesörjer föreskriven avfallshantering.

FIN



„Varoitus – Tapaturmavaaran vähentämiseksi lue käyttöohje“



**Käytä kuulosuojuksia.**

Melun vaikutus saattaa aiheuttaa kuulon heikkenemistä.



**Käytä pölynaamaria.**

Puun ja muiden materiaalien työstössä saattaa syntyä terveydelle vaarallista pölyä.  
Asbestipitoista materiaalia ei saa työstää!



**Käytä suojalaseja.**

Työssä syntyvät kipinät tai laitteesta sinkoutuvat sirpaleet, lastut ja pölyt saattavat aiheuttaa näkökyvyn menetyksen.



**△ Huomio!**

Laitteita käytettäessä tulee noudattaa tiettyjä turvallisuusvarotoimia tapaturmien ja vaurioiden välttämiseksi. Lue sen vuoksi tämä käyttöohje / nämä turvallisuusmääräykset huolellisesti läpi. Säilytä käyttöohje hyvin, jotta siinä olevat tiedot ovat myöhemminkin milloin vain käytettävissäsi. Jos luovutat laitteen muille henkilöille, ole hyvä ja anna heille myös tämä käyttöohje / nämä turvallisuusmääräykset laitteen mukana. Emme ota mitään vastuuta tapaturmista tai vaurioista, jotka ovat aiheutuneet tämän käyttöohjeen tai turvallisuusohjeiden noudattamisen laiminlyönnistä.

**1. Turvallisuusmääräykset**

Laitetta koskevat turvallisuusmääräykset löydät oheistetusta vihkosesta.

**△ VAROITUS!**

**Lue kaikki turvallisuusmääräykset ja ohjeet.**

Jos turvallisuusmääräyksiä tai muita ohjeita ei noudateta, saattaa tästä aiheutua sähköiskuja, tulipaloja ja/tai vaikeita vammoja.

**Säilytä kaikki turvallisuusmääräykset ja ohjeet myöhempiä tarvetta varten.**

**2. Laitteen kuvaus (kuvat 1/2)**

1. Jalat
2. Timanttikatkaisulaikka
3. Allas
4. Sahauspöytä
5. Kulmavaste
6. Vastekisko
7. Ohjauskisko
8. Katkaisulaikan suojus
9. Kahva
10. Kulmansäädön tähtikahvaruuvi
11. Kuljetusvarmistuksen tähtikahvaruuvi
12. Siipiruuvit
13. Jäähdytysvesipumppu
14. Letku
15. Moottori
16. Päälle-/pois-katkaisin
17. Kulma-asteikko

**3. Toimituksen laajuus**

- Avaa pakkaus ja ota laite varovasti pakkauksesta.
- Poista pakkausmateriaalit sekä pakkaus- ja kuljetusvarmistukset (mikäli käytetty).
- Tarkasta, onko toimitus täysilukuinen.
- Tarkasta, onko laitteessa ja varusteissa kuljetusvaurioita.
- Säilytä pakkaus, mikäli mahdollista, takuuajan loppuun saakka.

**HUOMIO**

**Laite ja pakkausmateriaalit eivät ole lasten leikkikaluja! Lapset eivät saa leikkiä muovipusseilla, kelmuilla tai pienillä osilla! Niistä uhkaa nielais- ja tukehtumisvaara!**

- Alkuperäiskäyttöohje
- Turvallisuusmääräykset
- Kivenleikkauskone
- Allas (3)
- Jäähdytysvesipumppu (13)
- Kulmavaste (5)
- Jalat (1)

**4. Määräysten mukainen käyttö**

Kivenleikkauskonetta voidaan käyttää betonilaattojen, mukulakivien, marmori- ja graniittilaattojen, tiilien, keramiikkalaattojen yms. tavallisiin leikkaustöihin aina koneen koon mukaisesti. Se on suunniteltu kotitalous- ja pienyrityskäyttöön. Puun ja metallin leikkaamista ei ole sallittu. **Konetta saa käyttää vain sen käyttötarkoituksen mukaisesti.** Kaikkinainen muu käyttö on kielletty, ja tästä aiheutuvista kaikenlaatuisista vahingoista tai loukkaantumisista vastaa käyttäjä eikä valmistaja. Koneessa saa käyttää vain siihen sopivia katkaisulaikkoja. Sahanterien käyttö on kielletty. Osana määräysten mukaista käyttöä on myös turvallisuusmääräysten sekä asennusohjeiden ja käyttöohjeessa annettujen käyttömääräysten noudattaminen. Konetta käyttävien ja huoltavien henkilöiden tulee tutustua siihen ja olla selvillä mahdollisista vaaroista. Tämän lisäksi on noudatettava kulloinkin voimassaolevia tapaturmanehkäisy määräyksiä mitä tarkimmin. Muita työterveydellisiä ja turvallisuusteknisiä yleisiä määräyksiä on myös noudatettava. Jos koneeseen tehdään muutoksia, niin valmistajan vastuu myös tästä aiheutuvista vahingoista raukeaa täysin. Määräysten mukaisesta käytöstä huolimatta ei

**FIN**

tiettyjä jäämäriskejä voida täysin sulkea pois. Koneen rakenteesta johtuen voi seuraavia vaaratilanteita esiintyä:

- timanttikatkaisulaippaan koskettaminen sen suojaamattomalla alueella
- pyörivään timanttilaikkaan tarttuminen
- katkaisulaikan virheellisen timanttiosan poissinkoutuminen
- työkappaleiden ja niiden osien takapotkut niitä väärin pidettäessä
- kuulovauriot, ellei noudateta tarvittavia kuulonsuojaimia.

Ole hyvä ja ota huomioon, että laitteitamme ei ole suunniteltu ja valmistettu käytettäväksi pienteollisuus- tai teollisuustarkoituksiin. Emme siksi ota mitään vastuuta vaurioista, jos laitetta käytetään pienteollisuus-, käsityöläis- tai teollisuustyöpaikoilla tai näihin verrattavissa olevissa toimissa.

## 5. Tärkeitä ohjeita

### 5.1 Turvallisuusmääräykset

Lue käyttöohje huolellisesti läpi ja noudata siinä annettuja määräyksiä. Tutustu tämän käyttöohjeen avulla laitteeseen, sen oikeaan käyttöön sekä sitä koskeviin turvallisuusmääräyksiin.

### 5.2 Erityiset turvallisuusohjeet

- Aseta kone tukevalle, pitävälle alustalle. Kone ei saa heilua.
- Tarkasta, että tyyppikilvessä annetut jännitiedot vastavat käytettävää jännitettä, ja liitä pistoke verkkoon vasta sitten.
- Käytä suojalaseja.
- Käytä korvasuojuksia.
- Käytä työkasineitä.
- Älä käytä repeytyneitä timanttilaikkoja, vaan vaihda ne uusiin.
- **Huomio:** laikka pyörii vielä sammutuksen jälkeen!
- Älä jarruta timanttilaikkaa painamalla sitä sivuittain.
- **Huomio:** timanttilaikan on pyörittävä veden kautta!
- Ennen katkaisulaikan vaihtoa irroita pistoke verkosta.
- **Huomio:** ota huomioon säätökulman leveys!
- Sulje suojus työn päätyttyä.
- Älä koskaan jätä konetta lasten ulottuville ilman valvontaa.
- Pidä kone poissa lasten läheltä.
- Irroita verkkopistoke ennen sähkömoottorin tarkistusta.

## 6. Tekniset tiedot:

Moottorin teho:	1500 W S2 20 min
Moottorin kierrosluku:	3000 min <sup>-1</sup>
Vaihtovirtamoottori:	230 V ~ 50 Hz
Eristysluokka:	Luokka B
Suojatyyppi:	IP54
Pöydän koko:	630 x 450 mm
Leikkauksen pituus:	570 mm
Vinoleikkauksen pituus:	570 mm
Työstökappaleen suurin paksuus 90°:	60 mm
Työstökappaleen suurin paksuus 45°:	48 mm
Timanttikatkaisulaikka:	ø 250 x ø 25,4 mm
Paino:	54 kg
Valodiodilampun virransyöttö:	3 x 1,5 V (AAA)

### Kytentäaika:

Kytentäaika S2 20 min (lyhytaikaiskäyttö) ilmoittaa, että moottoria, jonka nimellisteho on (1500 W) vain saa kuormittaa tietokilvessä mainitun ajan (20 min) yhtäjaksoisesti.

Muuten se lämpenisi luvattomasti. Tauon aikana moottori taas jäähtyy alkuperäislämpötilaan.

## Melu ja värinä

Melu- ja värinäarvot on mitattu standardin EN 61029-1 mukaisesti.

Äänen painetaso L <sub>pA</sub>	94,5 dB(A)
Mittausvirhe K <sub>pA</sub>	3 dB
Äänen tehotaso L <sub>WA</sub>	107,5 dB(A)
Mittausvirhe K <sub>WA</sub>	3 dB

### Käytä kuulosuojuksia.

Melu saattaa aiheuttaa kuulon menetyksen. Värinän kokonaisarvot (vektorisumma kolmesta suunnasta) mitattu standardin EN 61029-1 mukaisesti.

Värinän päästöarvo a<sub>h</sub> ≤ 2,5 m/s<sup>2</sup>

Mittausvirhe K = 1,5 m/s<sup>2</sup>

### Varoitus!

Ilmoitettu värinän päästöarvo on mitattu normitetun koestusmenetelmän avulla ja se saattaa muuttua, riippuen sähkötyökalun käyttötavasta ja olosuhteista, ja poikkeustapauksissa ylittää annetun arvon.

Annettua tärinänpäästöarvoa voidaan käyttää vertailutarkoituksiin verrattaessa yhtä sähkötyökalua toiseen samantyyppiseen työkaluun.

Ilmoitettua tärinänpäästöarvoa voidaan myös käyttää hyväksi laadittaessa päästöjen vaikutuksen alustavaa arviointia.

### Rajoita melunpäästöt ja tärinä mahdollisimman vähäisiksi!

- Käytä ainoastaan moitteettomia laitteita.
- Huolla ja puhdista laite säännöllisesti.
- Sovi työskentelytapasi laitteen mukaiseksi.
- Älä ylikuormita laitetta.
- Tarkastuta laite aina tarvittaessa.
- Sammuta laite, kun sitä ei käytetä.
- Käytä suojakäsineitä.

### Jäämääriskit

**Silloinkin, kun käytät tätä sähkötyökalua määräysten mukaisesti, jää jäljelle aina tietty jäämääriski. Tämän sähkötyökalun rakenteesta ja mallista riippuen saattaa esiintyä seuraavia vaaroja:**

1. keuhkovaurioita, ellei käytetä sopivaa pölysuojanaamaria.
2. kuulovaurioita, ellei käytetä soveliaita kuulosuojaimia.
3. terveydellisiä haittoja, jotka aiheutuvat käden-käsivarren tärinästä, jos laitetta käytetään pitemmän aikaa tai sitä ei käsitellä ja huolleta määräysten mukaisesti.

## 7. Ennen käyttöönottoa

- Kone on asennettava tukevasti, ts. ruuvattava kiinni työpöytään tai lujalle alustalle.
- Ennen käyttöönottoa on kaikki suojukset ja turvavarusteet asennettava asianmukaisesti paikoilleen.
- Timanttilaikan täytyy voida pyöriä esteettä.
- Tarkasta ennen koneen liittämistä verkkoon, että tyyppikilven tiedot pitävät yhtä sähköverkon todellisten arvojen kanssa.

## 8. RCD-pistoke (vuotovirtasuojaus) (kuva 16)

Liitä RCD-pistoke (41) virtaverkkoon. Paina reset-näppäintä (42). Merkkivalo (43) syttyy palamaan. Tarkasta, että RCD-pistoke toimii moitteettomasti painamalla test-näppäintä (44). Kun toiminta on moitteetonta, niin merkkivalo (43)

sammuu ja yhteys virtaverkkoon katkeaa. RCD-pistokkeen laukaisee 10 mA:n vuotovirta. Jos RCD-pistoke on viallinen, niin sähköalan ammattiasentajan tulee vaihtaa se uuteen. Paina reset-näppäintä (42) uudelleen, jotta voit käynnistää koneen.

## 9. Kokoonpano ja käyttö ( kuvat 3/4/5)

### 9.1 Asennus Letku- ja kaapelijohdotus (kuva 17)

### 9.2 Alustan ja jäähditysvesipumpun asennus ( kuvat 2-4)

- Ruuvaa jalat (1) siipimuttereilla (12) kiinni vesialtaaseen.
- Aseta alusta jaloilleen.
- Aseta koko laatanleikkauskone altaaseen (3).
- Aseta jäähditysvesipumppu (13) sopivaan paikkaan vesialtaaseen ja kiinnitä se altaan pohjaan imukupeilla. Pumppu, johto ja jäähditysvesiletku (14) eivät saa päästä leikkausalueelle!
- Täytä altaaseen vettä, kunnes pumppu (13) on täysin veden peitossa.
- Ota tähtikahvaruuvi (11) ja välikeappale (40) pois.

**Huomio:** Kun kone nostetaan pois altaasta tai kun sitä kuljetetaan, tulee leikkausyksikkö varmistaa jälleen tähtikahvaruuvilla (11) ja välikeappaleella (40)!

### 9.3 Päälle-/pois-katkaisin (kuva 6)

- Käynnistä laite painamalla Päälle-/pois-katkaisimen (16) merkkiä „1“.
- Ennen leikkauksen aloittamista tulee odottaa, kunnes katkaisulaikka on saavuttanut suurimman kierrosnopeutensa ja jäähditysvesipumppu (13) on pumpannut vettä katkaisulaikkaan.
- Sammuta laite painamalla katkaisimen (16) merkkiä „0“.
- Koneella on varustettu ylikuormituskytkimellä (16 a). Mikäli kone on ylikuormitettu, alkaa ylikuormituskytkin (16 a) toimia. Jäähditysvaiheen jälkeen voi konetta kytkeä päälle uudestaan painamalla ylikuormituskytkintä (16 a).

### 9.4 90°-leikkaukset ( kuvat 7/8)

- Löysennä tähtikahvaruuvia (27)
- Säädä kulmavaste (5) arvoon 90° ja kiristä tähtikahvaruuvi (27) jälleen.
- Kiristä ruuvit (28) jälleen, jotta kulmavaste (5) kiinnittyy paikalleen.
- Työnnä koneen pää (29) kahvasta (9)

**FIN**

taaksepäin.

- Aseta laatta vastekiskoa (6) ja kulmavastetta (5) vastaan.
- Käynnistä kone.
- **Huomio:** Odota, kunnes jäähdytysvesi on tullut katkaisulaikkaan (2) asti.
- Vedä koneen pää (29) hitaasti ja tasaisesti kahvasta (9) eteenpäin laatan läpi.
- Sammuta kone, kun leikkaus on tehty.

#### 9.5 45°-viistoleikkaus (kuva 9)

- Säädä kulmavaste (5) arvoon 45°.
- Tee leikkaus kuten kohdassa 9.4 selitetään.

#### 9.6 45°-pitkittäisleikkaus, „Jollyleikkaus (kuva 10)

- Löysennä tähtikahvaruuvia (10)
- Kallista ohjauskiskoa (7) vasemmalle kulma-asteikon (17) merkkiin 45°.
- Kiristä tähtikahvaruuvi (10) jälleen.
- Tee leikkaus kuten kohdassa 9.4 selitetään.

#### 9.7 Suurempien työstökappaleiden käsittely (kuvat 11/12)

- Jotta voit käsitellä suurempia työstökappaleita, tulee leikkausyksikkö kääntää ylös. Tssä asennossa voidaan sillä käsitellä työstökappaleita, joiden pituus on kork. 570 mm (paksuus kork. 30 mm).
- Irroita tätä varten yläsivulla oleva ruuvi (37).
- Leikkausyksikkö kääntyy automaattisesti ylös.
- Nyt voit tehdä halutut leikkaukset kuten kohdissa 9.4 - 9.6 selitetään. Sinun täytyy vain painaa kahvaa lisäksi kevyesti alaspäin.

#### 9.8 Timanttikatkaisulaikan vaihto (kuvat 13/14)

- Irroita verkkopistoke
  - Irroita kolme ruuvia (30) ja ota sahanterän suojus (8) pois.
  - Aseta avain (31) moottorin akseliin ja pidä se siinä.
  - Irroita avaimella (34) laipan mutteri katkaisulaikan (2) kiertosuuntaan. (Huomio: kierreteet vasemmalle)
  - Ota ulkolaippa (35) ja katkaisulaikka (2) pois.
  - Puhdista kiinnityslaippa huolellisesti ennen uuden katkaisulaikan asentamista.
  - Pane uusi katkaisulaikka paikalleen päinvastaisessa järjestyksessä ja kiristä hyvin.
- Huomio:** Pane katkaisulaikka paikalleen oikeaan kiertosuuntaan!
- Asenna sahanterän suojus (8) takaisin paikalleen.

## 10. Valodiodilampun käyttö (kuvat 18–20)

**Huomio!** Älä katso suoraan valodiodilampun säteeseen!

### 10.1 Kiinteä käyttö

**Käynnistys:** Siirrä päälle-/pois-katkaisin (46) „1“-asentoon.

**Sammutus:** Siirrä päälle-/pois-katkaisin (46) „0“-asentoon.

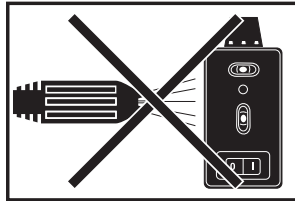
Kytke valodiodilamppu (45) päälle. Työstöalue valaistetaan nyt. Ruuvien (47) avulla voit tarkentaa valodiodilampun asennon säätöä. Tätä varten löysennä ruuvia (47) muutama kierros. Sitten voit liikuttaa valodiodilamppua (45) sovittimen (48) päällä pysty- ja vaakasuoran haluamaasi asentoon ja kohdistaa sen. Kiristä ruuvi (47) jälleen, kun olet saanut valodiodilampun siirrettyä haluttuun asentoon.

### 10.2 Käyttö taskulamppuna / vesivaakana

Ota ruuvi (47) pois. Sitten voit ottaa valodiodilampun sovittimesta (48) pois ja käyttää sitä taskulamppuna. Valodiodilampun pohjalevy (50) on magneettinen, niin että voit kiinnittää lampun sopivalle pohjalle. Lisäksi valodiodilamppua voidaan käyttää apuna vaaituksessa, koska siinä on vesivaa'an kuplat (49).

### 10.3 Kennoston vaihto

Poistakaa pohjalevy (50) siten, että vedätte ulos 4 ruuvia (51). Ottakaa ulos käytetyt paristot ja laittakaa uudet tilalle. Ruuvatkaa taas kiinni pohjalevy (50).



Purkaka laser osiin, ennenkuin puhdistatte koneen vedellä.

## 11. Huolto

- Pöly ja lika tulee poistaa koneesta säännöllisin väliajoin. Puhdistus tehdään parhaiten käyttämällä riepua tai sivellintä.
- Kaikki liikkuvat osat tulee voidella uudelleen säännöllisin väliajoin.
- Älä käytä muoviosien puhdistukseen mitään syövyttäviä aineita.
- Puhdista lika altaasta (3) ja

jäähdytysainepumpusta (13) säännöllisin väliajoin, koska muuten timanttikatkaisulaikan (2) jäähdytystä ei enää voida taata. Tyhjennä allas poistamalla kumitulppa (36) ja antamalla veden valua pois sopivaan astiaan (kuva 15).



## 12. Varaosatilaus:

Varaosatilausta tehtäessä tulee antaa seuraavat tiedot:

- laitteen tyyppi
- laitteen tuotenumero
- laitteen tunnusnumero
- tarvittavan varaosan varaosanumero

Aktuellit hinnat ja muita tietoja löydät nettiosoitteesta [www.isc-gmbh.info](http://www.isc-gmbh.info)

## 13. Säilytys

Säilytä laite ja sen varusteet valolta, kosteudelta ja pakkaselta suojatussa tilassa poissa lasten ulottuvilta. Paras säilytyslämpötila on 5°C ja 30°C välillä. Säilytä sähkötyökalut alkuperäispakkauksissaan.

## 14. Käytöstäpoisto ja uusiokäyttö

Laite on pakattu kuljetuspakkaukseen, jotta vältetään kuljetusvauriot. Tämä pakkaus on raaka-ainetta ja sitä voi siksi käyttää uudelleen tai sen voi toimittaa kierrätyksen kautta takaisin raaka-ainekiertoon.

Laite on ja sen varusteet on valmistettu eri materiaaleista, kuten esim. metallista ja muoveista. Toimita violliset rakenneosat oneglmajätehävitykseen. Tiedustele asiaa alan ammattiliikkeestä tai kunnanhallitukselta!

## 15. Paristojen hävittäminen

Paristot sisältävät ympäristölle vaarallisia aineita. Älä heitä paristoja kotitalousjätteisiin, tuleen tai veteen. Paristot tulee kerätä, kierrättää tai hävittää ympäristöystävällisesti. Lähetä käytetyt paristot osoitteeseen ISC GmbH, Eschenstrasse 6, D-94405 Landau. Siellä valmistaja voi taata asianmukaisen hävittämisen.



„Figyelmeztetés – Sérülés veszélyének a lecsökkentéséhez olvassa el a használati utasítást”



**Viseljen egy zajcsökkentő fülvédőt**

A zaj befolyása hallásvesztességhez vezethet.



**Viseljen egy porvédőálarcot.**

Fa és más anyagok megdolgozásánál az egészségre káros por keletkezhet. Azbeszt tartalmú anyagokat nem szabad megmunkálni!



**Viseljen egy védőszemüveget.**

Munka közben keletkező szikrák vagy a készülékből kipattanó szillánkok, forgács vagy porok vakulást okozhatnak.

**⚠ Figyelem!**

A készülékek használatánál, a sérülések és a károk megakadályozásának az érdekében be kell tartani egy pár biztonsági intézkedéseket. Olvassa ezért ezt a használati utasítást/biztonsági utasításokat gondosan át. Őrizze jól meg, azért hogy mindenkor rendelkezésére álljanak az információk. Ha más személyeknek átadná a készüléket, akkor kérjük kézbesítse ki vele együtt ezt a használati utasítást / biztonsági utasításokat is. Nem vállalunk felelőséget olyan balesetekért vagy károkért, amelyek ennek az utasításnak és a biztonsági utasításoknak a figyelmen kívül hagyásából keletkeznek.

**1. Biztonsági utasítások**

A megfelelő biztonsági utasítások a mellékelt füzetetcskében találhatóak.

**⚠ FIGYELMEZTETÉS!**

**Olvason minden biztonsági utalást és utasítást el.**

A biztonsági utalások és utasítások betartásán belüli mulasztások következménye áramcsapás, tűz és/vagy nehéz sérülések lehetnek.

**Őrizze meg a biztonsági utalásokat és utasításokat a jövőre nézve.**

**2. A készülék leírása (ábra 1/2)**

1. Állólábak
2. Gyémánt szétválasztótárcsa
3. Kád
4. Munkasztal
5. Szögletűtköző
6. Ütközősín
7. Vezetősín
8. Szétválasztótárcsavédő
9. Fogantyú
10. Csillag markolat alakú csavar a szöglet beállításához
11. Csillag markolat alakú csavar a szállításbiztosításhoz
12. Szárnyascsavarak
13. Hűtővízszivattyú
14. Tömlő
15. Motor
16. Be- / Kikapcsoló
17. Szögletskála

**3. A szállítás terjedelme**

- Nyissa ki a csomagolást és vegye ki óvatosan a készüléket a csomagolásból.
- Távolítsa el a csomagolási anyagot valamint a csomagolási- / és szállítási biztosítékot (ha létezik).
- Ellenőrizze le, hogy teljes a szállítás terjedelme.
- Ellenőrizze le a készüléket és a tartozékrészeket szállítási károkra.
- Ha lehetséges, akkor őrizze meg a csomagolást a garanciaidő lejáratának a végéig.

**FIGYELEM**

**A készülék és a csomagolási anyag nem gyerekjáték! Nem szabad a gyerekeknek a műanyagtasakokkal, foliákkal és aprórészekkel játszaniuk! Fennáll a lenyelés és a megfulladás veszélye!**

- Eredeti használati utasítás
- Biztonsági utasítások
- Kőszétválasztógép
- Kád (3)
- Hűtővízszivattyú (13)
- Szögletűtköző (5)
- Állólábak (1)

**4. Rendeltetésszerű használat**

A kőszétválasztó készüléket, a gépnagyságnak megfelelő betonlapokon, burkolatköveken, márvány- és gránitlemezekben, téglákon, csempéken és hasonlóakon történő szokásos vágási munkálatokra lehet felhasználni. A ház- és a kézműiparra lett tervezve. Fa és fém vágása nem engedélyezett.

**A gépet csak rendeltetése szerint szabad alkalmazni.** Ezt túlhaladó használat, nem számít rendeltetésszerűnek. Ebből adódó bármilyen kárért vagy bármilyen fajta sérülésért a használó ill. a kezelő felelős és nem a gyártó. Csak a gépnek megfelelő szétválasztó tárcsákat szabad használni. Tilos a fűrészlapok használata. A rendeltetésszerű alkalmazás része a biztonsági utasítások, valamint az összeszerelési és a használati utasításban levő üzemeltetési utasítások figyelembe vétele is. A gépet kezelő és karbantartó személyeknek ezekben jártasnak és a lehetséges veszélyekkel kapcsolatban kioktatottnak muszáj lenniük. Azon kívül még pontosan be kell tartani a balesetvédelmi előírásokat. Figyelembe kell venni a munkaegészségügy és biztonságtechnika terén fennálló balesetvédelmi szabályokat. A gépen történő változtatások, a gyártó szavatolását, és az ebből adódó károk megtérítését, teljesen kizárják. Bizonyos fennmaradt

**H**

rizikótényezőket rendeltetészerű használat esetén sem lehet teljes mértékben kizárni. A gép konstrukciója és felépítése által a következő pontok következhetnek be:

- A gyémántsztérváltótárcsa megérintése a nem lefedett részen.
- Belenyúlás a futó gyémántsztérváltótárcsába.
- A szétváltótárcsának egy hibás gyémántrátétének a kivetése.
- A munkadarabok és munkadarabrészek elhajítása.
- A szükséges zajcsökkentő füllvédő használatának mellőzésekor a hallás károsodása.

Kérjük vegye figyelembe, hogy a készülékeink rendeltetésük szerint nem az ipari, kézműipari vagy gyári bevetésre lettek konstruálva. Nem vállalunk szavatosságot, ha a készülék ipari, kézműipari vagy gyári üzemek területén valamint egyenértékű tevékenységek területén van használva.

## 5. Fontos utasítások

### 5.1. Általános

Kérjük olvassa el figyelmesen a használati utasítást és vegye figyelembe az abban foglalt utasításokat. Ismerkedjen meg ennek a használati utasításnak az alapján a készülékkel, a helyes használatával, valamint a biztonsági utasításokkal.

### 5.2. Kiegészítő biztonsági utasítások

- A gépet egy egyenes, nem csúszós talajra állítani. A gépnek nem szabad ingadoznia.
- Bizonyosodjon meg arról, hogy az adattáblán megadott feszültség egyezik a meglévő feszültséggel. Csak ezután csatlakoztassa a dugót az áramhálózatra.
- Tegye fel a védőszemüveget.
- Hordja a zajcsökkentő füllvédőt.
- Hordja a védőkesztyűket.
- Ne használjon megrepedezett gyémánt szétváltótárcsákat és cserélje őket ki.
- Nem szabad szegmentált szétváltótárcsákat használni.
- **Figyelem:** a szétváltótárcsa utánfut!
- Ne fékezze le a gyémánt szétváltótárcsákat oldali ellennyomás által.
- **Figyelem:** a gyémánt szétváltótárcsát mindig muszáj vízzel hűteni.
- A szétváltótárcsa kicserélése előtt kihúzni a hálózati dugót.
- Csakis megfelelő gyémánt szétváltótárcsákat használni.
- Ne hagyja a gépet sohasem felügyelet nélkül termekben, ahol gyerekek vannak.

- Húzza ki a hálózati dugót, mielőtt leellenőrizné az elektr. motortérszisztémát.

## 6. Technikai adatok:

Motorteljesítmény:	1500 W S2 20 perc
Motorfordulatszám:	3000 perc <sup>-1</sup>
Váltakozóáramú motor:	230 V ~ 50 Hz
Szigetelőanyagosztály:	Osztály B
Védelmi rendszer:	IP 54
Asztalmagyság:	630 x 450 mm
A vágás hossza:	570 mm
Hossz Jolly:	570 mm
Max. munkadarabvastagság 90°:	60 mm
Max. munkadarabvastagság 45°:	48 mm
Gyémánt szétváltótárcsa:	ø 250 x ø 25,4 mm
Tömeg:	54 kg
Áramellátás LED-fény:	3 x 1,5 V (AAA)

### Bekapcsolási időtartam:

A bekapcsolási idő S2 20 perc (rövid idejű üzem) az azt jelenti, hogy a motort a névleges teljesítménnyel (1500 W) csak az adattáblán megadott időre (20 perc) szabad folyamatosan megterhelni. Mert különben nem engedélyezetten felmelegedne. A szünet alatt ismét lehül a motor a kiinduló hőmérsékletére.

## Zaj és vibrálás

A zaj és a vibrálási értékek az EN 61029-1 szerint lettek mérve.

Hangnyomásmérték $L_{pA}$	94,5 dB(A)
Bizonytalanság $K_{pA}$	3 dB
Hangteljesítménymérték $L_{WA}$	107,5 dB(A)
Bizonytalanság $K_{WA}$	3 dB

### Hordjon egy zajcsökkentő füllvédőt.

A zaj befolyása hallásvesztességhez vezethet.

Rezgésösszértékek (három irány vektorösszege) az EN 61029-1 szerint lettek meghatározva.

Rezgésemmisszióértékek  $a_h \leq 2,5 \text{ m/s}^2$

Bizonytalanság  $K = 1,5 \text{ m/s}^2$



**Figyelmeztetés!**

A megadott rezgésemiszióérték egy normált ellenőrzési folyamat szerint lett mérve és az elektromos szerszám használatának a fajtájától és módjától függően, megváltozhat és kivételes esetekben lehet a megadott érték felett.

A megadott rezgésemiszióértéket fel lehet használni az elektromosszerszámok egymással való összehasonlításához.

A megadott rezgésemiszióértéket a befolyásolás bevezető felbecsülésére is fel lehet használni.

**Csökkentse le a zajkibocsátást és a vibrálást egy minimumra!**

- Csak kifogástalan készülékeket használni.
- A készüléket rendszeresen karbantartani és megtisztítani.
- Illessze a munkamódját a készülékhez.
- Ne terhelje túl a készüléket.
- Hagyja adótt esetben leellenőrizni a készüléket.
- Kapcsolja ki a készüléket, ha nem használja.
- Hordjon kesztyűket.

**Fennmaradt rizikók**

**Akkor is ha előírás szerint kezeli az elektromos szerszámot, mégis maradnak fennmaradó rizikók. Ennek az elektromos szerszámnak az építésmódjával és kivitelzésével kapcsolatban a következő veszélyek léphetnek fel:**

1. Tüdőkárok, ha nem visel megfelelő porvédőmaszkot.
2. Hallás károsodás, ha nem visel megfelelő zajcsökkentő fülvédőt.
3. Egészségi károk, amelyek a kéz-kar-rezgésekből adódnak, ha a készülék hosszabb ideig használva lesz, vagy ha nem lesz szabályszerűen vezetve és karbantartva.

**7. Üzembe helyezés előtt**

- A gépet stabilan kell felállítani, ez annyit jelent, hogy egy munkapadra, a szériaszerű állványra vagy hasonlóra rá kell feszesen csavarozni.
- Üzembe helyezés előtt minden fedőnek és biztonsági berendezésnek szabályszerűen kell felszerelve lennie.
- A szétválasztótárcsának szabadon kell futnia.
- A gép hozzákapcsolása előtt ellenőrizze le, hogy a gép típustábláján levő adatok a hálózati adatokkal megegyeznek-e.

**8. RCD-dugó (16-es kép)**

Csatlakoztassa az RCD-dugót (41) a villamoshálózatra. Nyomja meg a reset-taszt (42). A kontroll-lámpa (43) elkezd villágitani. Ellenőrizze le az RCD-dugó működését, azáltal hogy megnyomja a teszt-taszt (44). Kifogástalan működés esetén kialszik a kontroll-lámpa (43) és megszakad a kontaktus a villamos hálózathoz. Az RCD-dugó egy 10 mA-os hibaáramnál old ki. Ha defektes lenne az RCD-dugó, akkor ki kell egy villamossági szakérő által cseréltetni. Nyomja ismét meg a reset-taszt (42), ahhoz hogy ismét üzembe tudja tenni a gépet.

**9. Összeszerelés és kezelés (ábrák 3/4/5)****9.1 A tömlő- és a kábelvezeték felszerelése (17-es ábra)****9.2 Az állvány és a hűtővízszivattyú felszerelése (ábrák 2-től – 4-ig)**

- Az állólábakat (1) a szárnyas csavarokkal (12) a vízkádra csavarozni.
- Felállítani az állványt.
- Beállítani a komplett csempevágót a kádba (3).
- Egy megfelelő helyen befektetni a hűtővízszivattyút (13) a vízkádba és szívókákkal a kádfenekén fixálni. Nem szabad, hogy a szivattyú, kábel és a hűtővíztömlő (14) a vágási részbe kerülhessen!
- Vízrel addig feltölteni, amíg a szivattyút (13) teljesen be nem fedi a víz.
- Eltávolítani a csillag markolat alakú csavart (11) és a távolságtartó darabot (40).

Figyelem: A gépnek a kádból történő kiemelésénél és a gép szállításánál a vágóegységet, a csillag markolat alakú csavarral (11) és a távolságtartó darabbal (40) ismét biztosítani kell!

**9.3 Be/Kikapcsoló (6-es kép)**

- Bekapcsoláshoz a Be-/Kikapcsoló (16) „1”-ére nyomni.
- A vágási folyamat elkezdése előtt meg kell várni míg a szétválasztótárcsa el nem érte a maximális fordulatszámát és a hűtővízszivattyú (13) el nem szállította a vizet a szétválasztótárcsához.
- Kikapcsoláshoz a kapcsoló (16) „0”-ára nyomni.
- A gép egy túlterhelés elleni kapcsolóval (16a) rendelkezik. Ha túl lesz terhelve a gép, akkor

**H**

kiold a túlterhelés elleni kapcsoló (16a). A lehülési folyamat után a túlterhelés elleni kapcsoló (16a) üzemeltetése által ismét be lehet kapcsolni a gépet.

**9.4 90°-ú vágások (7/8-as képek)**

- Meglazítani a csillag markolat alakú csavart (27)
- A szögletűtközőt (5) 90°-ra állítani és a csillag markolat alakú csavart (27) ismét feszesre húzni.
- A szögletűtköző (5) fixálásához a csavarokat (28) ismét meghúzni.
- A gépfejet (29) a fogantyúnál (9) fogva hátratulni.
- Ráfektetni a csempét az ütközősínre (6) vagy a szögletűtközőre (5).
- Bekapcsolni a csempevágót.
- **Figyelem:** Megvárni, amíg a hűtővíz a szétválasztótárcsát (2) el nem érte.
- A gépfejet (29) lassan és egyenletesen a fogantyúnál (9) fogva a csempén keresztül húzni.
- A vágás vége után ismét kikapcsolni a csempevágót.

**9.5 45°-ú diagonálisvágás (9-es képek)**

- A szögletűtközőt (5) 45°-ra beállítani.
- A vágást a 9.4 alatt elmagyarázottak szerint elvégezni.

**9.6 45° Hosszvágás, „Jollyvágás“ (10-es képek)**

- Meglazítani a csillag markolat alakú csavarokat (10)
- A vezetősínt (7) balra, a szögletskála (17) 45°-ára dönteni.
- Ismét feszesre húzni a csillag markolat alakú csavart (10).
- A vágást a 9.4 alatt elmagyarázottak szerint elvégezni.

**9.7 Nagyobb munkadarabok megdolgozása (ábrák 11/12)**

Ahhoz hogy nagyobb munkadarabokat meg tudjon dolgozni, fel lehet hajtani a vágóegységet. Ebben a helyzetben 570 mm hosszúságig (max. 30 mm munkadarabszélességig) terjedő munkadarabokat lehet megdolgozni.

- Ahhoz eltávolítani a felülső oldalon levő csavart (37).
- A vágóegység önnállóan felhajtódik.
- Most a 9.4-as fejezettől a 9.6-os fejezetig leírottak szerint el lehet végezni a kívánt vágásokat. Csak a fogantyún kell egy kiegészítő enyhe nyomást lefelé gyakorolni.

**9.8 A gyémánt szétválasztótárcsa kicserélése (13/14-os képek)**

- Kihúzni a hálózati dugót
- Megereszteni a három csavart (30) és levenni a fűrészlapvédőt (8).
- Rátenni a kulcsot (31) a motortengelyre és tartani.
- A kulccsal (34) a szétválasztótárcsa (2) futási irányába megereszteni a karimaanyát. (Figyelem: balmenet)
- Levenni a külsőkarimát (35) és a szétválasztótárcsát (2).
- Az új szétválasztótárcsa felszerelése előtt gondosan megtisztítani a befogadókarimát.
- Az új szétválasztó tárcsát az ellenkező sorrendben ismét berakni és feszesre húzni.
- **Figyelem:** Figyelembe venni a szétválasztó tárcsa futási irányát!
- Ismét felszerelni a fűrészlapvédőt (8).

**10. Üzem LED-fény (18/-20-es ábra)**

**Figyelem!** Ne tekintsen direkt az LED-fénybe!

**10.1 Stationeri üzem**

**Bekapcsolni:** A be-/kikapcsolót (46) a „1”-es állásba tenni.

**Kikapcsolni:** A be-/kikapcsolót (46) a „0”-es állásba tenni.

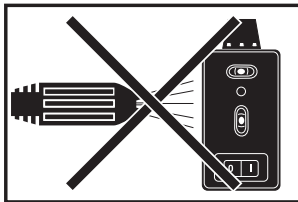
Kapcsolja be az LED-fényt (45). Most meg lesz világítva a munkatér. A csavar (47) által lehet az LED-fényt kiegészítően beállítani. Engedje ehhez egy pár fordulattal meg a csavart (47). Az LED-fényt (45) most az adapteren (48) a vertikális és a horizontális irányba lehet elmozdítani és kiigazítani. Ha az LED-fény a kívánt helyzetben van, akkor húzza ismét feszesre a csavart (47).

**10.2 Zseblámpa/vízmértékkénti üzemeltetése**

Vegye ki a csavart (47). Most le lehet venni az LED-fényt az adatterről (48) és zseblámpaként lehet használni. Az LED fény fenéklemeze (50) mágneses, úgy hogy fel lehet erősíteni a megfelelő alapzatokra. Kiegészítően fel lehet az LED-fényt, az integrált vízmértéki libellák által (49) nivelláló segítségként is fel lehet használni.

**10.3 Elemcsere**

Távolítsa, azáltal hogy kicsavarozza a 4 csavart (51) a fenéklapot (50) el. Vegye ki az elhasznált elemeket és cserélje ki őket újakért. Csavarozza azután ismét rá a padlólemezt (50).



Szerelje le a lézert, mielőtt vízzel tisztítaná a gépet.

## 11. Karbantartás

- A port és a szennyeződések a gépről rendszeresen el kell távolítani. A tisztítást legjobb egy ronggyal vagy egy ecsettel elvégezni.
- Minden mozgatható részt periodikus időszakokban utána kell kenni.
- Ne használjon a műanyag tisztítására maró hatású szereket.
- Rendszeresen meg kell tisztítani a kádat (3) és a hűtőszerszivattyút (13) a szennyeződésektől, mivel különben nincs garantálva a gyémánt szétválasztótárcsa (2) hűtése. A kád kiürítéséhez eltávolítani a gumidugót (36) és egy megfelelő edénybe leengedni a vizet (15-ös ábra).

## 12. Pótalkatrészek megrendelése

A pótalkatrészek megrendlésénél a következő adatokat kellene megadni:

- A készülék típusát
  - A készülék cikk-számát
  - A készülék ident- számát
  - A szükséges pótalkatrész, pótalkatrész- számát
- Aktuális árak és információk a [www.isc-gmbh.info](http://www.isc-gmbh.info) alatt találhatóak.

## 13. Tárolás

A készüléket és a készülék tartozékait egy sötét, száraz és fagymentes valamint gyerekek számára nem hozzáférhető helyen tárolni. Az optimális tárolási hőmérséklet 5 és 30 °C között van. Az elektromos szerszámot az eredeti csomagolásban őrizni.

## 14. Megsemmisítés és újrahasznosítás

A szállítási károk megakadályozásához a készülék egy csomagolásban található. Ez a csomagolás nyersanyag és ezáltal ismét felhasználható vagy pedig visszavezethető a nyersanyag körforgáshoz. A szállítási és annak a tartozékai különböző anyagokból állnak, mint például fém és műanyagok. A defekt alkatrészeket vigye a különhulladéki megsemmisítéshez. Érdeklődjön utána a szaküzletben vagy a községi közigazgatásnál!

## 15. Az elemek megsemmisítése

Az elemek a környezetet veszélyeztető anyagokat tartalmaznak. Ne dobja az elemeket a házi hulladékok közé, tüzbe vagy vízbe. Az elemeket össze kellene gyűjteni, újrahasznosítani vagy környezetbarátilag megsemmisíteni. Küldje az elhasznált elemeket az iSC GmbH -hez, Eschenstraße 6, D-94405 Landau. Ott a gyártó által egy szakszerű megsemmisítés van garantálva.



HR



„Upozorenje – pročitajte upute za uporabu kako bi se smanjio rizik ozljeđivanja“



**Nosite zaštitu za sluh.**

Djelovanje buke može uzrokovati gubitak sluha.



**Nosite masku za zaštitu od prašine.**

Kod obrade drva i drugih materijala može nastati po zdravlje opasna prašina. Ne smije se obradivati materijal koji sadži azbest!



**Nosite zaštitne naočale.**

Iskre koje nastaju tijekom rada ili iverje, strugotine i prašina koja izlazi iz uređaja mogu uzrokovati gubitak vida.

**⚠ Pažnja!**

Kod korištenja uređaja morate se pridržavati sigurnosnih propisa kako biste spriječili ozljeđivanja i štete. Zbog toga pažljivo pročitajte ove upute za uporabu / sigurnosne napomene. Dobro ih sačuvajte tako da Vam informacije u svako doba budu na raspolaganju. Ako biste ovaj uređaj trebali predati drugim osobama, prosljedite im i ove upute za uporabu / sigurnosne napomene. Ne preuzimamo odgovornost za štete koje bi nastale zbog nepridržavanja ovih uputa za uporabu i sigurnosnih napomena.

**1. Sigurnosne napomene**

Odgovarajuće sigurnosne napomene pronaći ćete u priloženoj knjižici.

**⚠ UPOZORENJE!**

**Pročitajte sve sigurnosne napomene i upute.** Propusti kod pridržavanja sigurnosnih napomena i uputa mogu uzrokovati el. udar, požar i/ili teška ozljeđivanja.

**Sačuvajte sve sigurnosne napomene i upute za buduće korištenje.**

**2. Opis uređaja (slike 1/2)**

1. Nogare
2. Dijamantna rezna ploča
3. Kada
4. Radni stol
5. Kutni graničnik
6. Granična vodilica
7. Vodilica
8. Zaštita rezne ploče
9. Ručka
10. Zvezdasti vijak za podešavanje kuta
11. Zvezdasti vijak za osiguranje kod transporta
12. Vijci s krilatom glavom
13. Pumpa za rashladnu vodu
14. Crijevo
15. Motor
16. Sklopka za uključivanje/isključivanje
17. Skala

**3. Sadržaj isporuke**

- Otvorite pakovinu i pažljivo izvadite uređaj.
- Uklonite ambalažu kao i dijelove za sigurnost pakiranja / za sigurnost tijekom transporta (ako postoje).
- Provjerite je li sadržaj isporuke cjelovit.
- Prekontrolirajte postoje li na uređaju i dijelovima pribora transportna oštećenja.
- Po mogućnosti sačuvajte pakovinu do isteka jamstvenog roka.

**POZOR**

**Uređaj i materijal pakovine nisu igračke za djecu! Djeca se ne smiju igrati plastičnim vrećicama, folijama i sitnim dijelovima! Postoji opasnost da ih progutaju i tako se uguše!**

- Originalne upute za uporabu
- Sigurnosne napomene
- Stroj za rezanje kamenih ploča
- Kada (3)
- Pumpa za rashladnu vodu (13)
- Kutni graničnik (5)
- Nogari (1)

**4. Namjenska uporaba**

Stroj za rezanje kamenih ploča može se koristiti za uobičajene radove rezanja na betonskim pločama, kamenu za pločnik, mramornim i granitnim pločama, cigli, oblogama i sličnim u skladu s veličinom stroja. Koncipiran je za kućnu radinost i ručni rad. Rezanje drva i metala nije dopušteno.

**Stroj se smije koristiti samo shodno namjeni.**

Svaka druga i dodatna upotreba nije namjenska. Za štete ili svakojake ozljede koje nastaju usljed takve nenamjenske upotrebe odgovara korisnik/radnik, a ne proizvođač. Smiju se koristiti samo rezne ploče koje su prikladne za stroj. Uporaba listova pile je zabranjena. Sastavni dio namjenske upotrebe je također poštivanje sigurnosnih uputa, te naputak za montažu i upute za rad u naputku za uporabu. Osobe koje rade na stroju i koje ga održavaju moraju biti upoznati s njim i poučeni o mogućim opasnostima. Osim toga, važeći propisi za sprečavanje nesreća se najstrože moraju uvažiti. Treba poštivati ostala opća pravila iz radne medicine i sigurnosne tehnike. Izmjene na stroju u cijelosti isključuju odgovornost proizvođača, i za štete koje nastaju usljed toga. I u slučaju namjenske upotrebe se ne mogu u potpunosti ukloniti određeni rizici. Uvjetovano konstrukcijom i sastavom stroja se mogu pojaviti sljedeći rizici:

**HR**

- diranje dijamentne rezne ploče u nepokrivenom predijelu
- diranje dijamentne rezne ploče dok se okreće
- izbacivanje neispravnog komada dijamentne obloge rezne ploče
- izradaka i dijelova izratka
- oštećenje sluha kada se ne koristi potrebna zaštita za uši.

Molimo da obratite pažnju na to da naši uređaji nisu konstruirani za korištenje u komercijalne svrhe kao ni u obrtu i industriji. Ne preuzimamo jamstvo ako se uređaj koristi u obrtničkim ili industrijskim pogonima i sličnim djelatnostima.

**5. Važne upute****5.1. Opće**

Molimo da pažljivo pročitate naputak za upotrebu i da se držite uputa iz njega. Na osnovu naputka za upotrebu upoznajte se s uređajem, ispravnom upotrebom, te sigurnosnim uputama (vidi prilog).

**5.2. Dodatne sigurnosne upute**

- Postavite stroj na ravan, nesklizak pod. Stroj se ne smije klimati.
- Uvjerite se da napon na označnoj pločici odgovara naponu prisutne mreže. Tek nakon toga priključite utikač na strujnu mrežu.
- Stavite zaštitne naočale.
- Nosite zaštitne slušalice.
- Nosite zaštitne rukavice.
- Ispucane dijamentne ploče više nemojte koristiti i zamijenite ih novima.
- Ne smiju se koristiti segmentirane rezne ploče.
- **Pažnja:** Rezna ploča se nakon isključivanja pogona još okreće!
- Ne zaustavljajte dijamentnu reznu ploču pritiskajući je sa strane.
- **Pažnja:** Dijamentna rezna ploča se uvijek mora hladiti vodom.
- Prije zamjenjivanja rezne ploče izvadite utikač iz utičnice.
- Koristite samo odgovarajuće dijamentne rezne ploče.
- Nikada ne ostavljajte stroj bez nadzora u prostorijama gdje su djeca.
- Prije kontrole elektr. sustava motora izvadite utikač iz utičnice.

**6. Tehnički podaci:**

Snaga motora:	1500 W S2 20 min
Broj okretaja motora:	3000 min <sup>-1</sup>
Motor s izmjeničnom strujom:	230 V~ 50 Hz
Klasa izolacije:	Klasa B
Vrsta zaštite:	IP 54
Veličina stola:	630 x 450 mm
Duljina reza:	570 mm
Duljina Jolly:	570 mm
Maks. debljina radnog komada 90°:	60 mm
Maks. debljina radnog komada 45°:	48 mm
Dijamentna rezna ploča:	Ø 250 x Ø 25,4 mm
Težina:	54 kg
Napajanje napajanje LED svjetla:	3 x 1,5 V (AAA)

**Trajanje uključivanja:**

S2 20 min (kratkotrajni pogon) znači da se motor smije trajno opteretiti nazivnom snagom (1500 W) samo tijekom vremena navedenog na pločici s podacima (20 min). U suprotnom bi se nedopušteno pregrijao. Tijekom stanke motor se ponovno ohladi na svoju početnu temperaturu.

**Buka i vibracije**

Vrijednosti buke i vibracija određene su prema normi EN 61029-1.

Razina zvučnog tlaka $L_{pA}$	94,5 dB (A)
Nesigurnost $K_{pA}$	3 dB
Intenzitet buke $L_{WA}$	107,5 dB (A)
Nesigurnost $K_{WA}$	3 dB

**Nosite zaštitu za sluh.**

Buka može utjecati na gubitak sluha.

Ukupne vrijednosti vibracija (vektorski zbroj triju pravaca) određene su prema normi EN 61029-1.

Vrijednost emisije vibracija  $a_h \leq 2,5 \text{ m/s}^2$

Nesigurnost  $K = 1,5 \text{ m/s}^2$

**Upozorenje!**

Navedena vrijednost emisije vibracija izmjerena je prema normiranom postupku ispitivanja i može se, ovisno o načinu korištenja elektroalata, promijeniti a u izuzetnim slučajevima može biti i veća od navedene vrijednosti.

Navedena vrijednost emisije vibracija može se koristiti u svrhu usporedbe elektroalata jedne tvrtke s elektroalatom neke druge tvrtke.

Navedena vrijednost emisije vibracija može se također koristiti za početnu procjenu ugrožavanja zdravlja.

### Ograničite stvaranje buke i vibracija na minimum!

- Koristite samo besprijeorne uređaje.
- Redovito čistite i održavajte uređaj.
- Svoj način rada prilagodite uređaju.
- Nemojte preopterećivati uređaj.
- Po potrebi predajte uređaj na kontrolu.
- Isključite uređaj kad ga ne koristite.
- Nosite zaštitne rukavice.

### Ostali rizici

**Čak i kad se ovi elektroalati koriste propisno, uvijek postoje neki drugi rizici.**

**Sljedeće opasnosti mogu nastati vezi s izvedbom i konstrukcijom elektroalata:**

1. Oštećenja pluća ako se ne nosi prikladna maska za zaštitu od prašine.
2. Oštećenja sluha ako se ne nosi prikladna zaštita za sluh.
3. Zdravstveni problemi koji nastaju kao posljedica vibracija na šaku-ruku u slučaju da se uređaj koristi tijekom dužeg vremena ili se nepropisno koristi i održava.

## 7. Prije puštanja u funkciju

- Stroj se mora postaviti tako da stoji čvrsto, t.j. mora se vijcima pričvrstiti za radni stol ili za postolje koje je dio serijske opreme ili sl.
- Prije puštanja u funkciju svi poklopci i sigurnosne naprave moraju biti uredno montirani.
- Rezna ploča se mora slobodno okretati.
- Prije priključivanja stroja uvjerite se da su podaci na označnoj pločici u skladu s podacima prisutne mreže.

## 8. RCD utikač (sl. 16)

Priključite RCD utikač (41) na strujnu mrežu. Pritisnite tipku Reset (42). Kontrolna žaruljica (43) počne svijetliti. Provjerite funkcioniranje RCD utikača tako da pritisnete tipku Test (44). U slučaju besprijeke funkcioniranja kontrolna žaruljica (43) se ugasi i prekida se kontakt sa

strujnom mrežom. RCD utikač isključuje se kod isklopne struje kvara od 10 mA. Ako bi RCD utikač bio neispravan, mora ga zamijeniti električar.

Da biste stroj mogli pustiti u rad, ponovno pritisnite tipku Reset (42).

## 9. Izvedba i uporaba (sl. 3/4/5)

### 9.1 Montaža vodilice crijeva i kabela (sl. 17)

### 9.2 Montaža postolja i pumpa za rashladnu vodu (sl. 2-4)

- Nogare (1) pričvrstite vijcima s krilatom glavom (12) na kadu za vodu.
- Namjestite postolje.
- Kompletni rezač keramičkih obloga stavite u kadu (3).
- Pumpu za rashladnu vodu (13) položite na prikladno mjesto u kadu za vodu i fiksirajte je zajedno s usisnim zdjelicama na dno kade. Pumpa, kabel i crijevo za rashladnu vodu ne smiju (14) dospjeti u područje rezanja!
- Vodu napunite tako da pumpa (13) njome bude potpuno pokrivena.
- Uklonite zvjezdasti vijak (11) i medjukomad (40).

Pažnja: Prilikom vadenja stroja iz kade i njegovog transporta jedinica za rezanje mora se ponovno osigurati zvjezdastim vijkom (11) i medjukomadm (40)!

### 9.3 Prekidač (slika 6)

- Za uključivanje pritisnite „1“ prekidača (16).
- Prije započinjanja rezanja treba sačekati dok rezna ploča nije dostigla maksimalan broj okretaja, a pumpa (13) opskrbila reznu ploču rashladnom vodom.
- Za isključivanje pritisnite „0“ prekidača (16).
- Stroj ima sklopku za zaštitu od preopterećenja (16 a). Ako se stroj preopteret, reagira sklopka za preopterećenje (16 a). Nakon hladjenja možete ponovno uključiti stroj aktiviranjem sklopke za preopterećenje (16 a).

### 9.4 Rezovi od 90° (slike 7/8)

- Popustite vijak sa zvjezdastom glavom (27)
- Postavite kutni graničnik (5) na 90° i zategnite vijak sa zvjezdastom glavom (27).
- Zategnite vijke (28) radi fiksiranja kutnog graničnika (5).
- Gurnite glavu stroja (29) na ručci (9) unazad.
- Prislonite pločicu uz šipku (6) na kutni graničnik (5).

- Uključite rezač keramičkih ploča.
- Keramičku oblogu položite na graničnu vodilicu (6) i kutni graničnik (5).
- Uključite stroj.
- **Pažnja:** Sačekajte dok rashladna voda nije došla do rezne ploče (2).
- Povucite glavu stroja (29) polako i ravnomjerno na ručci (9) unaprijed kroz pločicu.
- Nakon završenog reza isključite rezač keramičkih ploča.

### 9.5 Dijagonalni rez od 45° (slika 9)

- Postavite kutni graničnik (5) na 45°
- Izvedite rez kao što je opisano pod točkom 9.4.

### 9.6 Uzdužni rez od 45°, „jolly“ rez (slika 10)

- Popustite vijak sa zvjezdastom glavom (10)
- Nagnite vodilicu (7) ulijevo na 45° kutne ljestvice (17).
- Zategnite vijak sa zvjezdastom glavom (10).
- Izvedite rez kao što je opisano pod točkom 9.4.

### 9.7 Obrada većih komada (sl. 11/12)

Da biste mogli obradivati veće radne komade, jedinica za rezanje može se preklopiti prema gore. U tom položaju mogu se obradivati radni komadi duljine do 570 mm (do maks. 30 mm debljine).

- U tu svrhu uklonite vijak (37) na gornjoj strani.
- Jedinica za rezanje se samostalno preklopi prema gore.
- Sad se željeno rezanje može obaviti kao što je opisano u poglavlju 9.4 do 9.6. Na ručku se samo mora lagano dodatno pritisnuti prema dolje.

### 9.8 Zamjenjivanje dijamantne rezne ploče (slike 13/14)

- Izvadite utikač iz utičnice
- Popustite 3 vijka (30) i skinite štitnik rezne ploče (8).
- Postavite ključ (31) na osovinu motora i držite ga.
- Ključem (34) popustite prirubnu maticu u pravcu okretanja rezne ploče (2).
- (**Pažnja:** lijevi navoj)
- Skinite vanjske prirubnice (35) i reznu ploču (2).
- Prije montaže nove rezne ploče dobro očistite priključnu prirubnicu.
- Ugradite novu reznu ploču u obratnom redosljedu i zategnite je.
- **Pažnja:** Pazite na smjer okretanja rezne ploče!
- Montirajte štitnik rezne ploče (8).

## 10. Pogon LED svjetla (slika 18–20)

**Pozor!** Ne gledajte direktno u LED svjetlo!

### 10.1 Stacionarni pogon

**Uključivanje:** Sklopku za uključivanje/isključivanje (46) stavite u položaj „1“.

**Isključivanje:** Sklopku za uključivanje/isključivanje (46) stavite u položaj „0“.

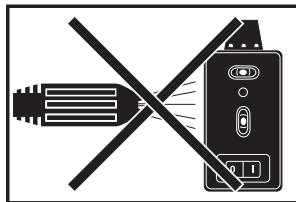
Uključite LED svjetlo (45). Radno područje sad je osvijetljeno. Pomoću vijka (47) možete dodatno podesiti LED svjetlo. U tu svrhu otpustite vijak (47) za nekoliko okretaja. LED svjetlo (45) može se pokretati na adaptoru (48) u vertikalnom i horizontalnom smjeru i centrirati. Ponovno pritegnite vijak (47) kad se LED svjetlo nađe u željenom položaju.

### 10.2 Korištenje svjetla kao džepne svjetiljke /libele

Uklonite vijak (47). LED svjetlo može se skinuti s adaptoru (48) i koristiti kao džepna svjetiljka. Donja ploča (50) LED svjetla je magnetska tako da se može pričvrstiti na odgovarajuće podloge. Dodatno se LED svjetlo može pomoću integrirane libele (49) koristiti kao pomoć za niveliranje.

### 10.3 Zamjena baterije

Izvadite 4 vijka (51) i uklonite donju ploču (50). Izvadite istrošene baterije i zamijenite ih novima. Zatim ponovno pričvrstite donju ploču (50).



Prije nego ćete stroj prati vodom, demontirajte laser.

## 11. Održavanje

- Stroj se redovno mora očistiti od prašine i onečišćenja. Čišćenje se najbolje obavlja krpom i četkicom.
- Svi pokretni dijelovi se u redovnim intervalima moraju podmazivati.
- Za čišćenje plastike ne rabite nagrizajuća sredstva.
- Posuda (3) i pumpa za rashladno sredstvo (13) se redovno moraju očistiti, u suprotnom slučaju nije osigurano hladjenje dijamantne rezne ploče



(2). Da biste ispraznili kadu, uklonite gumeni čep (36) i ispusite vodu u prikladnu posudu (sl. 15).



## 12. Naručivanje rezervnih dijelova

Prilikom naručivanja rezervnih dijelova su potrebni sljedeći podaci:

- Tip uređaja
- Broj artikla uređaja
- Ident. broj uređaja
- Broj potrebnog rezervnog dijela

Aktualne cijene i informacije pronaći ćete na web stranici [www.isc-gmbh.info](http://www.isc-gmbh.info)

## 13. Skladištenje

Uređaj i njegov pribor spremite na tamno i suho mjesto zaštićeno od smrzavanja, kojem djeca nemaju pristup. Optimalna temperatura skladištenja je između 5 i 30 °C. Elektroalat čuvajte u originalnoj pakovini.

## 14. Zbrinjavanje i recikliranje

Uređaj se nalazi u pakovanju koje ga štiti od oštećenja prilikom transporta. Ovo pakovanje je sirovina i zato se može ponovno upotrijebiti ili poslati na reciklažu.

Uređaj i njegov pribor izradjeni su od različitih materijala kao npr. metala i plastike. Neispravne sastavne dijelove otpremite na mjesta za zbrinjavanje posebnog otpada. Informacije potražite u specijaliziranoj trgovini ili nadležnoj općinskoj upravi.

## 15. Zbrinjavanje baterija

Baterije sadrže materijale koji su opasni za okoliš. Ne bacajte baterije u kućno smeće, vatru ni u vodu. Baterije treba zbrinuti posebno, reciklirati ili zbrinuti na ekološki način. Potrošene baterije pošaljite na adresu poduzeća ISC GmbH, Eschenstraße 6 u D-94405 Landau. Tamo će proizvođač osigurati njihovo stručno zbrinjavanje.

**CZ**



„Varování – Ke snížení rizika zranění si přečíst návod k obsluze“



**Noste ochranu sluchu.**

Působení hluku může způsobit ztrátu sluchu.



**Noste ochrannou prachovou masku.**

Při opracovávání dřeva a jiných materiálů může vznikat zdraví škodlivý prach. Materiály obsahující azbest nesmí být opracovávány!



**Noste ochranné brýle.**

Při práci vznikající jiskry nebo z přístroje vylétávající úlomky, třísky a prachy mohou způsobit ztrátu zraku.

**⚠ Pozor!**

Při používání přístrojů musí být dodržována určitá bezpečnostní opatření, aby se zabránilo zraněním a škodám. Přečtěte si proto pečlivě tento návod k obsluze/bezpečnostní pokyny. Dobře si ho/je uložte, abyste měli tyto informace kdykoliv po ruce. Pokud předáte přístroj jiným osobám, předejte s ním prosím i tento návod k obsluze/bezpečnostní pokyny. Nepřebíráme žádné ručení za škody a úrazy vzniklé v důsledku nedodržování tohoto návodu k obsluze a bezpečnostních pokynů.

**1. Bezpečnostní pokyny**

Příslušné bezpečnostní pokyny naleznete v přiložené brožurce.

**⚠ VAROVÁNÍ!**

**Přečtěte si všechny bezpečnostní pokyny a instrukce.**

Zanedbání při dodržování bezpečnostních pokynů a instrukcí mohou mít za následek úder elektrickým proudem, požár a/nebo těžká zranění.

**Všechny bezpečnostní pokyny a instrukce si uložte pro budoucí použití.**

**2. Popis přístroje (obr. 1/2)**

1. Nohy
2. Diamantový dělicí kotouč
3. Vana
4. Pracovní stůl
5. Úhlový doraz
6. Dorazová lišta
7. Vodicí lišta
8. Ochrana dělicího kotouče
9. Rukojeť
10. Šroub s hvězdicovým kolečkem pro nastavení úhlu
11. Šroub s hvězdicovým kolečkem pro dopravní pojistku
12. Křídlové šrouby
13. Čerpadlo chladicí vody
14. Hadice
15. Motor
16. Za-/vypínač
17. Úhlová stupnice

**3. Rozsah dodávky**

- Otevřete balení a přístroj opatrně vyjměte z balení.
- Odstraňte obalový materiál a ochrany balení / dopravní pojistky (jsou-li k dispozici).
- Překontrolujte, zda je rozsah dodávky úplný.
- Zkontrolujte přístroj a příslušenství, zda nebyly při přepravě poškozeny.
- Balení si pokud možno uložte až do uplynutí záruční doby.

**POZOR**

**Přístroj a obalový materiál nejsou dětská hračka! Děti si nesmějí hrát s plastovými sáčky, fóliemi a malými díly! Hrozí nebezpečí spolknutí a udušení!**

- Originální návod k obsluze
- Bezpečnostní pokyny
- Řezací stroj na kámen
- Vana (3)
- Čerpadlo chladicí vody (13)
- Úhlový doraz (5)
- Nohy (1)

**4. Použití podle účelu určení**

Řezací stroj na kámen může být příslušně podle velikosti stroje používán na běžné řezání betonových desek, dlažebních kostek, mramorových a žulových desek, cihel, obkládaček a podobně. Stroj je konstruován pro domácí kutily a řemeslníky. Řezání dřeva a kovu není dovoleno. **Stroj smí být používán pouze podle svého účelu použití.** Každé toto překračující použití neodpovídá účelu určení. Za z toho vyplývající škody a zranění všeho druhu ručí uživatel/obsluha a ne výrobce. Používat se smí pouze pro stroj vhodné dělicí kotouče. Používání pilových kotoučů je zakázáno. Součástí použití podle účelu určení je také dodržování bezpečnostních pokynů, jako též montážního návodu a provozních pokynů v návodu k použití. Osoby, které stroj obsluhují a udržují, musí být se strojem obeznámeny a musí být informovány o možných nebezpečích.

Kromě toho musí být přesně dodržovány bezpečnostní předpisy. Také je třeba dbát ostatních všeobecných pravidel v pracovních oblastech a bezpečnostně technických oblastech. Změny na stroji zcela vylučují ručení výrobce a z toho vzniklé škody. I přes použití podle účelu určení nelze zcela vyloučit určité rizikové faktory. Podmíněno konstrukcí a uspořádáním stroje se mohou vyskytnout následující rizika:

**CZ**

- Dotyk diamantového dělicího kotouče v nezakryté oblasti řezání.
- Zásah do běžícího diamantového dělicího kotouče.
- Vymrštění chybné diamantové vrstvy dělicího kotouče.
- Vymrštění obrobků nebo částí obrobků.
- Poškození sluchu při nepoužívání ochrany sluchu.

Dbejte prosím na to, že naše přístroje nebyly podle svého účelu určeny konstruovány pro živnostenské, řemeslnické nebo průmyslové použití. Nepřebíráme žádné ručení, pokud je přístroj používán v živnostenských, řemeslných nebo průmyslových podnicích a při srovnatelných činnostech.

## 5. Důležité pokyny

### 5.1. Všeobecně

Prosím přečtěte si pečlivě návody k použití a dbejte jeho pokynů. Na základě tohoto návodu k použití se seznamte s přístrojem, jeho správným použitím a také s bezpečnostními pokyny.

### 5.2. Dodatečné bezpečnostní pokyny

- Stroj postavit na rovný, nekluzký podklad. Stroj se nesmí viklat.
- Přesvědčte se, zda napětí na datovém štítku souhlasí s napětím, které je k dispozici. Teprve poté připojit zástrčku na síť.
- Nasadit ochranné brýle.
- Nosit ochranu sluchu.
- Nosit ochranné rukavice.
- Diamantové kotouče s trhlkami již nepoužívat a vyměnit.
- Nesmí být používány segmentované dělicí kotouče.
- **Pozor:** dělicí kotouč dobíhá!
- Diamantový dělicí kotouč nebrzdí postranním tlakem.
- **Pozor:** diamantový dělicí kotouč musí být vždy chlazen vodou.
- Před výměnou dělicího kotouče vytáhnout síťovou zástrčku.
- Používat pouze vhodné diamantové dělicí kotouče.
- Stroj nikdy nenechat bez dozoru v místnosti s dětmi.
- Před kontrolou elektr. systému motorového prostoru vytáhnout síťovou zástrčku.

## 6. Technická data

Výkon motoru:	1500 W S2 20 min
Počet otáček motoru:	3000 min <sup>-1</sup>
Motor na střídavý proud:	230 V~ 50 Hz
Třída izolace:	třída B
Druh ochrany:	IP 54
Velikost stolu:	630 x 450 mm
Délka řezu:	570 mm
Délka Jolly:	570 mm
Max. tloušťka obrobku 90°:	60 mm
Max. tloušťka obrobku 45°:	48 mm
Diamantový dělicí kotouč:	Ø 250 x Ø 25,4 mm
Hmotnost:	54 kg
Zásobování proudem LED světla:	3 x 1,5 V (AAA)

### Doba zapnutí:

Doba zapnutí S2 20 min (krátkodobý provoz) říká, že motor se jmenovitým výkonem (1500 W) může být trvale zatížen pouze po dobu udanou na datovém štítku (20 min). Jinak by se nepřipustně zahřál. Během přestávky se motor opět ochladí na svoji výchozí teplotu.

## Hluk a vibrace

Hluk a vibrace změřeny podle normy EN 61029-1.

Hladina akustického tlaku $L_{pA}$	94,5 dB(A)
Nejistota $K_{pA}$	3 dB
Hladina akustického výkonu $L_{WA}$	107,5 dB(A)
Nejistota $K_{WA}$	3 dB

### Noste ochranu sluchu.

Působení hluku může způsobit ztrátu sluchu.

Hodnoty celkových vibrací (vektorový součet tří směrů) změřeny podle normy EN 61029-1.

Emisní hodnota vibrací  $a_h \leq 2,5 \text{ m/s}^2$

Nejistota  $K = 1,5 \text{ m/s}^2$

### Varování!

Uvedená emisní hodnota vibrací byla změřena podle normované zkušební metody a může se měnit v závislosti na druhu a způsobu použití elektrického přístroje, a ve výjimečných případech se může nacházet nad uvedenou hodnotou.

Uvedená emisní hodnota vibrací může být použita ke srovnání jednoho elektrického přístroje s jinými přístroji.

Uvedená emisní hodnota vibrací může být také použita k úvodnímu posouzení negativních vlivů.

### Omezte tvorbu hluku a vibrace na minimum!

- Používejte pouze přístroje v bezvadném stavu.
- Pravidelně provádějte údržbu a čištění přístroje.
- Přizpůsobte Váš způsob práce přístroji.
- Nepřetěžujte přístroj.
- V případě potřeby nechte přístroj zkontrolovat.
- Přístroj vypněte, pokud ho nepoužíváte.
- Noste rukavice.

### Zbývající rizika

**I přesto, že obsluhujete elektrický přístroj podle předpisů, existují vždy zbývající rizika. V souvislosti s konstrukcí a provedením elektrického přístroje se mohou vyskytnout následující nebezpečí:**

1. Poškození plic, pokud se nenosí žádná vhodná ochranná maska proti prachu.
2. Poškození sluchu, pokud se nenosí žádná vhodná ochrana sluchu.
3. Poškození zdraví, které je následkem vibrací na ruce a paže, pokud se přístroj používá delší dobu nebo není řádně veden a udržován.

## 7. Před uvedením do provozu

- Stroj musí být stabilně postaven, tzn. přišroubován na pracovním stole nebo pevném univerzálním podstavci.
- Před uvedením do provozu musí být všechny kryty a bezpečnostní zařízení správně namontovány.
- Dělicí kotouč musí být volně otočný.
- Před připojením stroje se ujistěte, zda údaje na typovém štítku souhlasí s údaji sítě.

## 8. Zástrčka RCD (obr. 16)

Připojte zástrčku RCD (41) na napájecí síť. Stiskněte tlačítko Reset (42). Kontrolka (43) začne svítit. Překontrolujte funkci zástrčky RCD tím, že stisknete kontrolní tlačítko (44). Při správné funkci kontrolka (43) zhasne a kontakt k napájecí síti je přerušen. Zástrčka RCD zareaguje při chybném proudu 10 mA. Pokud je zástrčka RCD defektní, musí být nahrazena odborným elektrikářem.

Aby bylo možné uvést stroj do provozu, stiskněte opakovaně tlačítko Reset (42).

## 9. Montáž a obsluha (obr. 3/4/5)

### 9.1 Montáž vedení hadice a kabelu (obr. 17)

### 9.2 Montáž podstavce a čerpadla chladicí vody (obr. 2-4)

- Nohy (1) našroubovat pomocí křídlových šroubů (12) na vanu.
- Podstavec postavit.
- Kompletní řezací stroj postavit do vany (3).
- Čerpadlo chladicí vody (13) vložit na vhodném místě do vany a pomocí přísavek na dně vany fixovat. Čerpadlo, kabel a hadice chladicí vody (14) se nesmí dostat do prostoru řezání!
- Naplnit vodu, až je čerpadlo (13) zcela zakryté vodou.
- Šroub s hvězdicovým kolečkem (11) a distanční vložku (40) odstranit.

Pozor: Při vyjímání stroje z vany a při transportu stroje musí být řezací jednotka opět zajištěna šroubem s hvězdicovým kolečkem (11) a distanční vložkou (40)!

### 9.3 Za-/vypínač (obr. 6)

- K zapnutí stisknout „1“ za-/vypínače (16).
- Před začátkem řezání je třeba vyčkat, až dělicí kotouč dosáhne max. počtu otáček, a až čerpadlo chladicí vody (13) dopraví vodu k dělicímu kotouči.
- K vypnutí stisknout „0“ spínače (16).
- Stroj má vypínač na přetížení (16a). Pokud je stroj přetížen, vypínač na přetížení (16a) zareaguje. Po ochlazení může být stroj stisknutím vypínače na přetížení (16a) opět zapnut.

### 9.4 90° řezy (obr.7/8)

- Šroub s hvězdicovým kolečkem (27) povolit.
- Úhlový doraz (5) nastavit na 90° a šroub s hvězdicovým kolečkem (27) opět utáhnout.
- Šrouby (28) opět utáhnout, aby byl úhlový doraz (5) fixován.
- Hlavu stroje (29) za rukojeť (9) posouvat směrem dozadu.
- Obkladačku přiložit na dorazovou lištu (6) na úhlový doraz (5).
- Řezací stroj zapnout.
- **Pozor:** vyčkat, až chladicí voda dosáhne dělicího kotouče (2).
- Hlavu stroje (29) pomalu a rovnoměrně za rukojeť (9) táhnout vpřed skrz obkladačku.
- Po ukončení řezu řezací stroj opět vypnout.

**CZ****9.5 45° diagonální řez (obr. 9)**

- Úhlový doraz (5) nastavit na 45°.
- Řez provést podle popisu v bodě 9.4.

**9.6 45°podélný řez, „Jolly řez“ (obr. 10)**

- Šroub s hvězdicovým kolečkem (10) povolit.
- Vodicí lištu (7) naklonit doleva na 45° úhlové stupnice (17).
- Šroub s hvězdicovým kolečkem (10) opět utáhnout.
- Řez provést podle popisu v bodě 9.4.

**9.7 Opracování větších obrobků (obr. 11/12)**

Aby bylo možné opracovat větší obrobky, může být řezací jednotka překllopena směrem nahoru. V této poloze mohou být řezány obrobky o délce až 570 mm (po max. 30 mm tloušťku obrobku).

- K tomu šroub (37) na horní straně odstranit.
- Řezací jednotka se samostatně překllopí nahoru.
- Nyní je možné provádět požadované řezy podle popisu v kap. 9.4 až 9.6. Pouze je třeba na rukojeti dodatečně lehce tlačít směrem dolů.

**9.8 Výměna diamantového dělicího kotouče (obr. 13/14)**

- Vytáhnout síťovou zástrčku
- 3 šrouby (30) povolit a odejmout ochranu dělicího kotouče (8).
- Klíč (31) nasadit na hřídel motoru a držet.
- Klíčem (34) matku příruby povolit ve směru dělicího kotouče (2).
- (Pozor: levý závit)
- Vnější příruby (35) a dělicí kotouč (2) sejmout.
- Upínací přírubu před montáží nového dělicího kotouče pečlivě vyčistit.
- Nový dělicí kotouč v opačném pořadí nasadit a utáhnout.
- **Pozor:** dbát na směr chodu/otáčení dělicího kotouče!
- Ochranu dělicího kotouče (8) opět namontovat.

**10. Provoz LED světla (obr. 18–20)**

**Pozor!** Nedívat se přímo do LED světla!

**10.1 Stacionární provoz**

**Zapnout:** za-/vypínač (46) nastavit do polohy „1“.

**Vypnout:** za-/vypínač (46) nastavit do polohy „0“.

Zapněte LED světlo (45). Pracovní stůl je nyní osvětlován. Pomocí šroubu (47) může být LED světlo dodatečně seřízeno. K tomu šroub (47) o několik otočení povolte. Nyní je možné LED světlem (45) na adaptéru (48) ve svislém a vodorovném směru pohybovat a vyrovnat ho. Když se LED světlo nachází

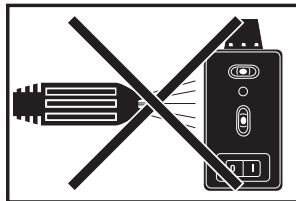
v požadované poloze, šroub (47) opět utáhněte.

**10.2 Provoz jako kapesní svítilna/vodováha**

Šroub (47) odstraňte. LED světlo je nyní možné z adaptéru (48) sejmout a používat ho jako kapesní svítilnu. Základna (50) LED světla je magnetická, takže je možné světlo upevnit na odpovídajících podkladech. Dodatečně může být LED světlo díky integrovaným libelám (49) používáno jako nivelační pomůcka.

**10.3 Výměna baterií**

Odstraňte základnu (50) tak, že vyšroubujete 4 šrouby (51). Vyjměte vypotřebované baterie a nahraďte je novými. Poté základnu (50) opět sešroubujte.



Než budete stroj čistit vodou, demontujte laser.

**11. Údržba**

- Prach a nečistoty musí být pravidelně odstraňovány. Čištění provádět nejlépe hadrem nebo štětcem.
- Všechny pohyblivé díly je třeba v periodických časových odstupech namazat.
- K čištění plastu nepoužívejte žíravé látky.
- Z vany (3) a čerpadla chladicí vody (13) je třeba pravidelně odstraňovat nečistoty, jinak není zajištěno chlazení diamantového dělicího kotouče (2). Na vyprázdnění vany odstranit gumovou zátku (36) a vodu nechat vytéct do vhodné nádoby (obr. 15).

**12. Objednání náhradních dílů**

Při objednávce náhradních dílů je třeba uvést následující údaje:

- Typ přístroje
- Číslo výrobku přístroje
- Identifikační číslo přístroje
- Číslo náhradního dílu požadovaného náhradního dílu

Aktuální ceny a informace naleznete na [www.isc-gmbh.info](http://www.isc-gmbh.info)

### 13. Skladování

Skladujte přístroj a jeho příslušenství na tmavém, suchém a nezamrzajícím místě a mimo dosah dětí. Optimální teplota skladování leží mezi 5 a 30 °C. Uložte elektrický přístroj v originálním balení.

### 14. Likvidace a recyklace

Přístroj je uložen v balení, aby bylo zabráněno poškození při přepravě. Toto balení je surovina a tím znovu použitelné nebo může být dáno zpět do cirkulace surovin.

Přístroj a jeho příslušenství jsou vyrobeny z rozdílných materiálů, jako např. kov a plasty. Defektní součástky odevzdejte k likvidaci zvláštních odpadů. Zeptejte se v odborné prodejně nebo na místním zastupitelství!

### 15. Likvidace baterií

Baterie obsahují materiály ohrožující životní prostředí. Neházejte baterie do domácího odpadu, ohně nebo vody. Baterie by měly být sbírány, recyklovány nebo ekologicky neškodně zlikvidovány. Vypotřebované baterie zašlete na ISC GmbH, Eschenstraße 6 v D-94405 Landau. Zde je výrobcem zaručena odborná likvidace.



**SLO**



„Opozorilo! Da bi zmanjšali tveganje poškodb, preberite navodila za uporabo!“



**Uporabljajte zaščito sluha.**

Vpliv hrupa lahko povzroči izgubo sluha.



**Uporabljajte masko za zaščito pred prahom.**

Pri obdelovanju lesa in ostalih materialov lahko nastaja zdravju škodljiv prah. Material, ki vsebuje azbest, se ne sme obdelovati!



**Uporabljajte zaščitna očala.**

Med delom nastajajoče iskre ali drobci, ostružki in prah, ki izstopajo iz naprave, lahko povzročijo izgubo vida.



**⚠ Pozor!**

Pri uporabi naprav je potrebno upoštevati nekatere preventivne varnostne ukrepe, da bi preprečili poškodbe in škodo. Zato skrbno preberite navodila za uporabo/varnostne napotke in jih dobro shranite tako, da boste imeli zmeraj na voljo potrebne informacije. V kolikor bi napravo predali drugim osebam, Vas prosimo, da jim izročite ta navodila za uporabo / varnostne napotke. Ne prevzemamo nobene odgovornosti za nezgode in škodo, do katerih bi prišlo zaradi neupoštevanja teh navodil in varnostnih napotkov.

**1. Varnostni napotki**

Odgovarjajoče varnostne napotke lahko preberete v priloženi knjižici.

**⚠ OPOZORILO!****Preberite varnostne napotke in navodila.**

Neupoštevanje varnostnih napotkov in navodil ima lahko za posledico električni udar, požar in/ali hude poškodbe.

**Shranite vse varnostne napotke in navodila za kasnejšo uporabo.**

**2. Opis stroja (Slika 1/2)**

1. Podnožje
2. Diamantna rezalna plošča
3. Korito
4. Delovna miza
5. Kotni prislon
6. Prislonska tirnica
7. Vodilna tirnica
8. Zaščitna rezalne plošče
9. Ročaj
10. Zvezdasti ročajni vijak za kotno nastavitev
11. Zvezdasti ročajni vijak za zavarovanje stroja med transportom
12. Krilnati vijaki
13. Črpalka za hladilno vodo
14. Cev
15. Motor
16. Stikalo za vklop / izklop
17. Kotna skala

**3. Obseg dobave**

- Odprite embalažo in previdno vzemite napravo iz embalaže.
- Odstranite embalažni material in embalažne in transportne varovalne priprave (če obstajajo).
- Preverite, če je obseg dobave popoln.
- Preverite morebitne poškodbe naprave in delov pribora, do katerih bi lahko prišlo med transportom.
- Po možnosti shranite embalažo do poteka garancijskega roka.

**POZOR**

**Naprava in embalažni material nista igrača za otroke! Otroci se ne smejo igrati s plastičnimi vrečkami, folijo in malimi deli opreme! Obstaja nevarnost zadušitve in zaužitja takšnih delov materiala!**

- Originalna navodila za uporabo
- Varnostni napotki
- Stroj za rezanje kamna
- Kotrito (3)
- Črpalka za hladilno vodo (13)
- Kotni prislon (5)
- Podnožje (1)

**4. Predpisana namenska uporaba**

Stroj za rezanje kamna se lahko uporablja za običajna rezalna dela za rezanje betonskih plošč, tlakovancev, marmornatih in granitnih plošč, opeke, keramičnih ploščic in podobnih materialov glede na velikost stroja. Stroj je konstruirani za domačo in obrtniško uporabo. Rezanje lesa in kovin ni dopustno. **Stroj se lahko uporablja samo za namen, za katerega je izdelani.** Vsaka druga vrsta uporabe, ki ni v skladu z namensko uporabo te žage, ni namenska uporaba. V primeru kakršnih koli škod ali poškodb v primeru nenamenske uporabe nosi vso odgovornost uporabnik/upravljaec žage in ne proizvajalec. Uporabljati se smejo samo za ta stroj določene rezalne plošče. Sestavni del namenske uporabe je tudi spoštovanje varnostnih napotkov pri delu z žago kot tudi navodil za montažo in napotkov za delo z žago, ki so navedeni v navodilih za uporabo. Osebe, ki delajo s strojem in ga vzdržujejo, morajo poznati ta navodila in biti poučeni o možnih nevarnostih.

Natančno je treba upoštevati veljavne UVV predpise.

Upoštevati je treba ostale splošne predpise na področju medicine dela in tehnične varnosti.

**SLO**

Spreminjanje stroja v celoti izključuje jamstvo proizvajalca in njegovo odgovornost za nastalo škodo zaradi izvedenih sprememb na stroju. Kljub spoštovanju namenske uporabe pa ni možno v celoti izključiti vseh faktorjev tveganja.

Zaradi konstrukcije in sestave stroja se lahko zgodi sledeče :

- Kontakt z diamantno rezalno ploščo v nepokritem območju.
- Poseganje v vrtečo se diamantno rezalno ploščo.
- Izmet delčkov diamantne prevleke na rezalni plošči.
- Izmet obdelovanca in delov obdelovanca.
- Poškodbe ušes zaradi neuporabe potrebne zaščite za ušesa.

Prosimo, da upoštevate, da naše naprave niso bile konstruirane za namene profesionalne, obrtniške ali industrijske uporabe. Ne prevzemamo nobenega jamstva, če se naprava uporablja za profesionalne, obrtniške ali industrijske namene ali za izvajanje podobnih dejavnosti.

## 5. Važni napotki

### 5.1 Splošno

Prosimo, če skrbno preberete navodila za uporabo in upoštevate napotke, ki so navedeni v navodilih. Seznanite se s pomočjo teh navodil za uporabo s strojem, s pravilno uporabo stroja in z varnostnimi napotki.

### 5.2 Dodatni varnostni napotki

- Postavite stroj na ravna in pred zdrsom varna tla. Stroj se ne sme majati.
- Prepričajte se, če se napetost na podatkovni tablici sklada z omrežno napetostjo. Šele potem priključite električni vtikač na električno omrežje.
- Namestite si zaščitna očala.
- Uporabljajte zaščito za ušesa.
- Uporabljajte zaščitne rokavice.
- Ne uporabljajte poškodovanih diamantnih rezalnih plošč. Takšne plošče zamenjajte.
- Prepovedano je uporabljati segmentirane rezalne plošče.
- **Pozor!** Rezalna plošča se bo še nekaj časa vrtela po izklopu.
- Diamantne rezalne plošče ne zaustavljajte s pritiskanjem na ploščo iz strani.
- **Pozor!** Diamantna rezalna plošča se mora ves čas hladiti z vodo.
- Pred zamenjavo diamantne rezalne plošče potegnite električni vtikač iz omrežja.
- Uporabljajte samo predpisane diamantne

rezalne plošče.

- Stroja nikoli nepuščajte brez nadzora v prostoru z otroki.
- Pred kontrolo delov električnega motorskega sistema potegnite električni vtikač iz električnega omrežja.

## 6. Tehnični podatki:

Moč motorja:	1500 W S2 20 min
Število vrtljajev motorja:	3000 min <sup>-1</sup>
Motor na izmenični tok:	230 V~ 50 Hz
Razred izolacije:	Razred B
Vrsta zaščite:	IP 54
Velikost mize:	630 x 450 mm
Dolžina reza:	570 mm
Dolžina Jolly:	570 mm
max. debelina obdelovanca 90°:	60 mm
max. debelina obdelovanca 45°:	48 mm
Diamantna rezalna plošča:	Ø 250 x Ø 25,4 mm
Teža:	54 kg
Električno napajanje - LED lučka:	3 x 1,5 V (AAA)

### Trajanje vklopa:

Trajanje vklopa S2 20 min (kratko obratovanje) pomeni, da sme biti motor z nazivno močjo (1500 W) trajno obremenjen samo za čas, kot je navedeno na tipski podatkovni tablici (20 min) .

V drugačnem primeru bi se nedopustno segrel. Med pavzo se motor ponovno ohladi na njegovo izhodiščno temperaturo.

## Hrup in vibracije

Vrednosti hrupa in vibracij so bile ugotavljane v skladu z EN 61029-1.

Nivo zvočnega tlaka L <sub>pA</sub>	94,5 dB (A)
Negotovost K <sub>pA</sub>	3 dB
Nivo zvočne moči L <sub>WA</sub>	107,5 dB (A)
Negotovost K <sub>WA</sub>	3 dB

### Uporabljajte zaščito za ušesa.

Hrup lahko povzroči izgubo sluha.

Skupne vrednosti vibracij (vektorska vsota treh smeri) ugotovljene v skladu z EN 61029-1.

Emisijska vrednost vibracij  $a_h \leq 2,5 \text{ m/s}^2$   
Negotovost  $K = 1,5 \text{ m/s}^2$

### **Opozorilo!**

Navedena vrednost emisije tresljajev je bila izmerjena po normiranem postopku in se lahko spreminja in v izjemnih primerih prekorači navedeno vrednost glede na vrsto in in način uporabe električnega orodja.

Navedena vrednost emisije tresljajev se lahko uporablja v primerjavo električnega orodja z enim drugim orodjem.

Navedena vrednost emisije tresljajev se lahko uporablja tudi za uvodno oceno škodovanja.

### **Omejite hrupnost in vibracije na minimum!**

- Uporabljajte samo brezhibne naprave.
- Redno vzdržujte in čistite napravo.
- Vaš način dela prilagodite napravi.
- Ne preobremenjujte naprave.
- Po potrebi dajte napravo v preverjanje.
- Izključite napravo, ko je ne uporabljate.
- Uporabljajte rokavice.

### **Ostala tveganja**

**Tudi, če delate s tem električnim orodjem po predpisih, zmeraj obstaja nekaj ostalih tveganj. Nastopijo lahko sledeče nevarnosti v zvezi s konstrukcijo in izvedbo tega električnega orodja:**

1. Poškodbe pljuč, če ne uporabljate primerne protiprašne zaščitne maske.
2. Poškodbe sluha, če ne uporabljate primerne zaščite za ušesa.
3. Zdravstvene težave, ki so posledica tresljajev rok, če dlje časa uporabljate napravo ali, če je ne uporabljate in vzdržujete pravilno.

## **7. Pred zagonom**

- Stroj mora biti stabilno postavljeni, t. p. na delovni mizi, pritrjeni na serijsko podnožje ali podobno.
- Pred zagonom morajo biti vsi pokrovi in varnostna oprema pravilno montirani.
- Rezalna plošča se mora prosto vrteti.
- Pred priklopom stroja se prepričajte, če podatki na tipski podatkovni tablici odgovarjajo podatkom Vašega električnega omrežja.

## **8. Vtikač RCD (Slika 16)**

Vtikač RCD (41) priključite na električno omrežje. Pritisnite tipko Reset (42). Prižge se kontrolna lučka (43). Preverite delovanje vtikača RCD tako, da pritisnete tipko za test (44). V primeru brezhibnega delovanja kontrolna lučka (43) ugasne in kontakt z električnim omrežjem se prekine. Vtikač RCD se sproži pri okvarnem toku 10 mA. Če bi bil vtikač RCD v okvari, ga mora zamenjati elektrostrokovnjak. Ponovno pritisnite tipko Reset (42), da lahko vključite stroj v obratovanje.

## **9. Sestava stroja in uporaba (Slika 3/4/5)**

### **9.1 Montaža cevnege in kableskega vodila (Slika 17)**

### **9.2 Montaža podstavka in črpalke za hladilno vodo (Slika 2-4)**

- Podnožje (1) privijte s krilnatimi vijaki (12) na vodno korito.
- Namestite podstavek.
- Postavite celotni rezalnik ploščic v korito (3).
- Položite črpalko za hladilno vodo (13) na odgovarjajoče mesto v vodno korito in jo fiksirajte s sesalnimi nastavki na dno korita. Črpalka, kabel in cev hladilne vode (14) ne smejo prihajati v območje rezanja!
- Napolnite korito z vodo tako, da bo črpalka (13) v celoti v vodi.
- Odstranite zvezdasti ročajni vijak (11) in distančnik (40).

Pozor: Pri dviganju stroja iz korita in med transportom stroja je potrebno ponovno zavarovati rezalno enoto z zvezdastim ročajnim vijakom (11) in z distančnikom (40) !.

### **9.3 Stikalo za vklop / izklop (Slika 6)**

- Za vklop stroja pritisnite na „1“ na stikalu za vklop/izklop (16).
- Pred začetkom rezanja je treba počakati, da dobi rezalna plošča max. število vrtljajev in, da je začela hladilna vodna črpalka (13) poganjati vodo na rezalno ploščo.
- Za izklop stroja pritisnite „0“ na stikalu (16).
- Stroj je proti preobremenitvi opremljen z varovalnim stikalom (16a). Če se stroj preobremeni, se sproži varovalno stikalo proti preobremenitvi (16a). Po postopku hlajenja se lahko stroj vklopi tako, da pritisnete na varovalno stikalo proti preobremenitvi (16 a).

**SLO****9.4 Rezanje pod kotom 90° (Slika 7/8)**

- Odvijte zvezdasti ročajni vijak (27)
- Postavite kotni naslon (5) na kot 90° in ponovno zategnite zvezdasti ročajni vijak (27).
- Ponovno zategnite vijak (28) in fiksirajte kotni naslon (5).
- Potisnite galvo stroja (29) z ročajem (9) nazaj.
- Položite keramično ploščico na naslonsko podlago (6) na kotni naslon (5).
- Vključite rezalnik za keramične ploščice.
- **Pozor!** Počakajte dokler hladilna voda ne priteče do rezalne plošče (2).  
Glavo stroja (29) počasi in enakomerno potiskajte za ročaj (9) naprej skozi keramično ploščico.
- Po končanem rezanju ponovno izključite rezalnik za rezanje keramičnih ploščic.

**9.5 Diagonalni rez 45° (Slika 9)**

- Kotni naslon (5) nastavite na 45°.
- Izvršite rez kot je navedeno v točki 9.4.

**9.6 Vzdržno rezanje „rez Jolly“ 45° (Slika 10)**

- Odvijte zvezdasti ročajni vijak (10)
- Nagnite vodilo (7) v levo na 45° na kotni skali (17).
- Ponovno zategnite zvezdasti ročajni vijak (10).
- Izvršite rez kot je navedeno v točki 9.4.

**9.7 Obdelava večjih obdelovancev (Slika 11/12)**

Da bi lahko obdelovali večje obdelovance, lahko dvignete rezalno enoto navzgor. V tem položaju lahko obdelujete obdelovance dolžine do 570 mm (do max. 30 mm debeline obdelovanca).

- V ta namen odstranite vijak (37) na zgornji strani.
- Rezalna enota se samodejno dvigne navzgor.
- Sedaj lahko izvajate zelene reze kot je opisano v Poglavljih 9.3 do 9.6. Potrebno je izvajati samo dodatno rahlo pritiskanje z ročajem.

**9.8 Zamenjava diamantne rezalne plošče (Slika 13/14)**

- Potegnite vtič iz električnega omrežja.
- Odvijte 4 vijake (30) in snemite zaščito za rezalno ploščo (8).
- Namestite ključ (31) na motorsko gred in ga držite.
- S ključem (34) odvijajte prirobnico matico v smeri vrtenja rezalne plošče (2).  
(Pozor: levi navoj).
- Snemite zunanjo prirobnico (35) in rezalno ploščo (2).
- Pred montažo nove rezalne plošče dobro očistite sprejemno prirobnico.
- Novo rezalno ploščo ponovno vstavite v obratnem vrstnem redu in jo zategnite.

**Pozor:** Upoštevajte smer vrtenja rezalne plošče!

- Ponovno montirajte zaščito za rezalno ploščo (8).

**10. Obratovanje LED lučka (Slike 18–20)****Pozor!** Ne glejte neposredno v LED lučko!**10.1 Stacionarno obratovanje****Vklop:** Stikalo za vklop / izklop (46) pomaknite v položaj „1“.**Izklop:** Stikalo za vklop/ izklop (46) pomaknite v položaj „0“.

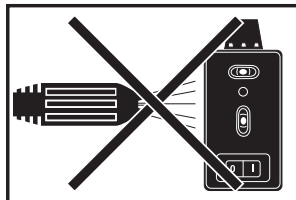
Vključite LED lučko (45). Delovno območje je sedaj osvetljeno. S pomočjo vijaka (47) lahko dodatno nastavljate LED lučko. V ta namen odvijte za nekaj obratov vijak (47). LED lučko (45) lahko sedaj na adapterju (48) premikate in naravnate v navpični in vodoravni smeri. Ponovno zategnite vijak (47), ko se LED lučka nahaja v zelenem položaju.

**10.2 Obratovanje kot žepna svetilka / vodna tehnica**

Odstranite vijak (47). LED lučko lahko sedaj snamete iz adapterja (48) in uporabljate kot žepno svetilko. Spodnja plošča (50) LED lučke je magnetna tako, da jo je možno pritrditi na odgovarjajoče podlage. Dodatno lahko uporabljate LED lučko s pomočjo integriranih libel vodne tehnice (49) tudi kot pripomoček za niveliranje.

**10.3 Zamenjava baterij**

Odstranite spodnjo ploščo (50) tako, da odvijete 4 vijake (51). Vzemite ven stare baterije in jih zamenjajte z novimi. Ponovno privijte spodnjo ploščo (50).



Demontirajte laser preden čistite stroj z vodo.

## 11. Vzdrževanje

- Redno morate odstranjevati iz stroja prah in umazanijo. Čiščenje boste najbolje izvedli s krpo ali čopičem.
- Vse pomične dele stroja je treba občasno mazati.
- Za čiščenje plastičnih delov ne uporabljajte agresivnih snovi.
- Redno je treba čistiti posodo (3) in hladilno vodno črpalko (13), ker v nasprotnem ne bo zagotovljeno hlajenje diamantne rezalne plošče (2). Pri praznjenju korita odstranite gumijasti čep (36) in pustite, da voda izteče v primerno posodo (Slika 15).

## 12. Naročilo rezervnih delov

Pri naročilu rezervnih delov navedite naslednje podatke:

- Tip stroja
- Številka artikla/stroja
- Identifikacijska številka stroja
- Številka rezervnega dela, ki ga naročate

Aktualne cene in informacije najdete na spletni strani [www.isc-gmbh.info](http://www.isc-gmbh.info)

## 13. Skladiščenje

Napravo in pribor za napravo skladiščite na temnem, suhem in pred mrazom zaščitenem in za otroke nedostopnem mestu. Optimalna skladiščna temperatura je med 5 in 30 °C. Električno orodje shranjujte v originalni embalaži.

## 14. Odstranjanje in reciklaža

Naprava je ovita v ovojnino, da bi preprečili poškodovanje zaradi transporta. Ta ovojina je surovina in jo kot tako lahko ponovno uporabimo ali pa jo predamo v reciklažo.

Naprava in njegov pribor so sestavljeni iz različnih materialov, kot n.pr. kovina in umetna masa.

Defektne konstrukcijske dele predajte na deponijo za posebne odpadke. Povprašajte v strokovni trgovini ali pri občinski upravi!

## 15. Odstarnjevanje baterij

Baterije vsebujejo snovi, katere ogrožajo okolje. Baterij ne mečite med gospodinjske odpadke, v ogenj ali v vodo. Baterije morate zbirati, reciklirati ali odstranjevati na okolju prijazen način. Rabljene baterije pošljite na naslov ISC GmbH, Eschenstraße 6, D-94405 Landau. Tam bo proizvajalec zagotovil strokovno pravilno odstranjevanje baterij.



TR



„İkaz – yaralanma riskini azaltmak için Kullanma Talimatını okuyunuz“



**Kulaklık takın.**

Çalışma esnasında oluşan gürültü işitme kaybına yol açabilir.



**Toz maskesi takın.**

Ahşap ve diğer malzemeler üzerinde çalışıldığında sağlığa zarar veren tozlar oluşabilir. Asbest içeren malzemelerin işlenmesi yasaktır!



**İş gözlüğü kullanın.**

Çalışma esnasında oluşan kıvılcım veya aletten dışarı fırlayan kıymık, talaş ve tozlar gözlere zarar verebilir.

**⚠ Dikkat!**

Aletlerin kullanılmasında yaralanmaları ve hasarları önlemek için bazı iş güvenliği kurallarına riayet edilecektir. Bu nedenle bu Kullanma Talimatını dikkatlice okuyunuz. Bu bilgilerin her zaman elinizin altında olması için Kullanma Talimatını iyi bir yerde saklayın. Aletleri başka kimselere vereceğinizde bu Kullanma Talimatını da alet ile birlikte verin. Kullanma Talimatı ve güvenlik uyarılarına riayet edilmemesinden kaynaklanan iş kazaları veya hasarlardan firmamız sorumlu değildir.

**1. Güvenlik Uyarıları**

İlgili güvenlik uyarıları ekteki kullanma kitapçığında açıklanmıştır.

**⚠ UYARI!**

**Tüm güvenlik bilgileri ve talimatları okuyunuz.**

Güvenlik bilgileri ve talimatlarda belirtilen direktiflere aykırı hareket edilmesi sonucunda elektrik çarpması, yangın ve/veya ağır yaralanmalar meydana gelebilir. **Gelecekte kullanmak üzere tüm güvenlik bilgileri ve talimatları saklayın.**

**2. Alet açıklaması (Şekil 1/2)**

1. Ayaklar
2. Elmas kesme taşı
3. Tekne
4. Çalışma tezgahı
5. Açık dayanağı
6. Dayanak kızıağı
7. Kılavuz kızıağı
8. Kesme taşı koruması
9. Sap
10. Açık ayarlama için yıldız saplı civata
11. Transport emniyeti için yıldız saplı civata
12. Kelebek civatalar
13. Soğutma suyu pompası
14. Hortum
15. Motor
16. Açık/Kapalı şalteri
17. Açık skalası

**3. Sevkiyatın içeriği**

- Ambalajı açın ve aleti dikkatlice ambalajın içinden çıkarın.
- Ambalaj malzemelerini ve ambalaj ve transport emniyetlerini sökün (bulunması halinde).
- Ambalaj içindeki parçaların eksik olup olmadığını kontrol edin.
- Alet ve aksesuar parçalarının transport esnasında hasar görüp görmediğini kontrol edin.
- Garanti süresi doluncaya kadar mümkün olduğunda ambalaj malzemelerini saklayın.

**DİKKAT**

**Alet ve ambalaj malzemeleri oyuncak değildir!  
Çocukların plastik poşet, folyo ve küçük parçalar ile oynaması yasaktır! Çocukların küçük parçaları yutma ve poşetler nedeniyle boğulma tehlikesi vardır!**

- Orijinal Kullanma Talimatı
- Güvenlik Uyarıları
- Taş kesme makinesi
- Tekne (3)
- Soğutma suyu pompası (13)
- Açık dayanağı (5)
- Ayaklar (1)

**4. Kullanım amacına uygun kullanım**

Taş kesme makinesi, makinenin çalışma boyutuna uygun beton plakaları, kaldırım taşları, mermer ve granit plakaları, tuğla, fayans ve benzer malzemelerin kesiminde kullanılır. Bu makine özellikle hobi ve profesyonel kullanımlar için tasarlanmıştır. Ahşap ve metal malzemelerinin kesilmesi yasaktır.

**Makine sadece kullanım amacına uygun olarak kullanılacaktır.**

Bunun dışındaki tüm kullanımlar kullanım amacı dışındaki kullanımlardır. Bu gibi durumlarda meydana gelebilecek yaralanmalar ve hasarlardan sadece kullanıcı sorumludur ve üretici firma sorumlu tutulamaz. Makine ile çalışırken sadece uygun kesme taşları kullanılacaktır. Makineye testere bıçağının takılması yasaktır. Kullanım amacına uygun kullanım aynı zamanda, güvenlik uyarıları, kullanım kılavuzu ve montaj talimatındaki talimatlara riayet etmeyi de kapsar. Makine ile çalışacak ve bakımını yapacak kişiler bu talimatları okumalı ve olası tehlikeler hakkında bilgi sahibi olmalıdır.

Bunun dışında geçerli olan Kazaları Koruma Yönetmeliklerine de eksiksiz olarak riayet edilecektir.

Diğer iş sağlığı ve iş güvenliği ile ilgili kurallara da dikkat edilecektir. Makine üzerinde yapılacak değişiklikler üretici firma tarafından sağlanan

**TR**

garantinin sona ermesine yol açar ve oluşacak hasarlardan üretici firma sorumlu tutulamaz. Makinenin kullanımamacına uygun olarak kullanılmasına rağmen bazı risk faktörleri tamamen ortadan kalkmaz. Makinenin konstrüksiyonu ve yapısı nedeniyle aşağıda açıklanan durumlar oluşabilir:

- Elmas kesme taşının korunmamış olan bölümüne temas etme.
- Dönmekte olan elmas kesme taşına dokunma.
- Hatalı bir elmas kesme taşının parçalanarak dışarı fırlaması.
- İş parçası ve parçalarının geri tepmesi.
- Uygun kulaklık takılmadığında işitme hasarlarının oluşması.

Lütfen cihazlarımızın ticari, zanaatkarlar veya endüstriyel kullanım için uygun olmadığını ve bu kullanımlar için tasarlanmadığını dikkate alın. Aletin ticari, zanaatkarlar veya endüstriyel veya benzer kullanımlarda kullanılmasından kaynaklanan hasarlar garanti kapsamına dahil değildir.

## 5. Önemli güvenlik uyarıları

### 5.1. Genel

Lütfen kullanma talimatını dikkatlice okuyun ve içerdiği bilgilere dikkat edin. Bu kullanma talimatı ile makine, makinenin kullanımı ve güvenlik uyarıları (bkz. Ek bilgi sayfası) hakkında bilgi edinin.

### 5.2. İlave güvenlik uyarıları

- Makineyi düz ve kaymayan bir zemin üzerine koyun. Makine sallanmamalıdır.
- Tip etiketi üzerinde belirtilen gerilim değerinin mevcut şebeke gerilimi ile aynı olup olmadığını kontrol edin. Elektrik kablosunun fişini ancak bu kontrolü yaptıktan sonra prize takın.
- Koruyucu iş gözlüğünü takın.
- Kulaklığı takın.
- Eldivenleri giyin.
- Çatlağı olan elmas kesme taşlarını kullanmayın ve değiştirin.
- Bölmeli kesme taşlarının kullanılması yasaktır.
- **Dikkat:** Kesme taşı makine kapatıldıktan sonra dönmeye devam eder!
- Elmas kesme taşını yana bastırarak durdurmayın.
- **Dikkat:** Elmas kesme taşı daima su ile soğutulacaktır.
- Kesme taşını değiştirmeden önce fişi prizden çıkarın.
- Sadece uygun elmas kesme taşı kullanın.
- Makineyi kesinlikle gözetimsiz olarak çocukların

yanında bırakmayın.

- Motor elektrik sistemini kontrol etmeden önce fişi prizden çıkarın.

## 6. Teknik özellikler:

Motor gücü:	1500 W S2 20 dakika
Motor deviri:	3000 dev/dak
Alternatif akım motoru:	230 V ~ 50 Hz
Yalıtım malzemesi sınıfı:	B Sınıfı
Koruma türü:	IP 54
Tezgah uzunluğu:	630 x 450 mm
Kesim uzunluğu:	570 mm
Jolly uzunluğu:	570 mm
Max. iş parçası kalınlığı 90°:	60 mm
Max. iş parçası kalınlığı:	48 mm
Elmas kesme taşı:	ø 250 x ø 25,4 mm
Ağırlık:	54 kg
LED lambası güç sarfiyatı:	3 x 1,5 V (AAA)

- Çalıştırma süresi :  
Çalıştırma süresi S2 20 dakika (kısa süreli çalıştırma), motorun nominal güç (1500 W) ile sadece, tip etiketi üzerinde belirtilen süre (20 dakika) içinde sürekli olarak çalıştırılmasına izin verildiğine işaret eder. Aksi takdirde motor aşırı derecede ısınacaktır. Çalışmaya ara verildiğinde motor tekrar başlangıç sıcaklığına erişecektir.

## Ses ve titreşim

Ses ve titreşim değerleri EN 61029-1 normuna göre ölçülmüştür.

Ses basınç seviyesi $L_{pA}$	94,5 dB(A)
Sapma $K_{pA}$	3 dB
Ses güç seviyesi $L_{WA}$	107,5 dB(A)
Sapma $K_{WA}$	3 dB

### Kulaklık takın.

Gürültü işitme kaybına sebep olabilir.

Toplam titreşim değerleri (üç yönün vektör toplamı) EN 61029-1 normuna göre ölçülmüştür.

Titreşim emisyon değeri  $a_h \leq 2,5 \text{ m/s}^2$

Sapma  $K = 1,5 \text{ m/s}^2$



**İkaz!**

Açıklanan titreşim emisyon değeri standart test metoduna göre ölçülmüş olup bu değer, elektrikli aletin kullanım türü ve şekline bağlı olarak değişebilir ve istisnai durumlarda açıklanmış olan bu değer üzerinde olabilir.

Açıklanan titreşim emisyon değeri elektrikli aletin diğer elektrikli aletler ile kıyaslanmasında kullanılabilir.

Açıklanan titreşim emisyon değeri, aletin işletilmesinde etrafa verilecek rahatsızlığın ve etkinin tahmin edilmesinde de kullanılabilir.

**Makineden kaynaklanan gürültü ve titreşim oluşmasını asgariye indirin!**

- Sadece hasarlı ve arızalı olmayan aletler kullanın.
- Aletlerin düzenli olarak bakımını yapın ve temizleyin.
- Çalışma tarzınızı alete göre ayarlayın.
- Aletlerinize aşırı yüklenmeyin.
- Gerektiğinde arızalı aletin kontrol edilmesini sağlayın.
- Aleti kullanmadığınızda kapatın.
- İş eldiveni takın.

**Kalan riskler**

**Bu elektrikli aleti, kullanma talimatına uygun şekilde kullansanız dahi yine de bazı riskler mevcut kalır. Bu elektrikli aletin yapı türü ve modeli itibari ile aşağıda açıklanan tehlikeler meydana gelebilir:**

1. Uygun bir toz maskesi takılmadığında akciğer hasarlarının oluşması.
2. Uygun bir kulaklık takılmadığında işitme hasarlarının oluşması.
3. Elektrikli alet uzun süre kullanıldığında veya talimatlara göre kullanılmadığında veya bakımı düzgün şekilde yapılmadığında el-kol titreşiminden kaynaklanan sağlık hasarlarının oluşması.

**7. Çalıştırmadan önce**

- Makine örneğin çalışma tezgahı, alt sehpa vb. gibi sağlam bir yer üzerine koyulacak ve civata ile sabitlenecektir.
- Makineyi çalıştırmadan önce tüm koruma kapakları ve güvenlik donanımları yönetmeliklere uygun şekilde monte edilecektir.
- Kesme taşının serbest şekilde dönebilmesi sağlanacaktır.
- Makineyi çalıştırmadan önce tip etiketi üzerinde belirtilen değerlerin mevcut şebeke değerleri ile aynı olup olmadığını kontrol edin.

**8. RCD Fişi (Şekil 16)**

RCD fişini (41) elektrik şebekesine bağlayın. Reset butonuna (42) basın. Kontrol lambası (43) yanar. Test butonuna (44) basarak RCD fişinin fonksiyonunu kontrol edin. Fonksiyonu normal olduğunda kontrol lambası (43) söner ve elektrik şebekesine olan kontaktı kesilir. RCD fişi, 10 mA değerindeki bir hata akımında devreye girer. RCD fişinin arızalı olması durumunda fiş uzman elektrik personeli tarafından değiştirilecektir. Makineyi çalıştırmak için Reset butonuna (42) yeniden basın.

**9. Yapı ve Kullanım (Şekil 3/4/5)****9.1 Hortum ve Kablo Tesisatı Montajı (Şekil 17)****9.2 Alt sehpa ve soğutma suyu pompasının montajı (Şekil 2-4)**

- Ayakları (1) kelebek civataları (12) ile su teknesine monte edin.
- Alt sehpayı kurun.
- Fayans kesme makinesini komple şekilde tekne (3) içine koyun.
- Soğutma suyu pompasını (13) su teknesinin uygun bir yerine koyun ve vantuzları ile su teknesinin tabanına sabitleyin. Pompa, kablo ve soğutma suyu hortumu (14) kesim yapılacak bölüme gelmemelidir!
- Pompa (13) tamamen su içinde kalıncaya kadar teknenin içine su doldurun.
- Yıldız saplı civata (11) ve aralık parçasını (40) çıkarın.

**Dikkat:** Makineyi teknenin içinden çıkarırken ve naklederken kesim birimi (bıçak) y yıldız saplı civata (11) ve aralık parçası (40) takılarak emniyet altına alınacaktır!

**9.3 Açık/Kapalı şalteri (Şekil 6)**

- Makineyi çalıştırmak için Açık/Kapalı şalterine (16) basarak „1“ konumuna getirin.
- Kesim işlemine başlamadan önce kesme taşı azami devire erişinceye ve soğutma suyu pompasından (13) kesme taşına soğutma suyu besleninceye kadar bekleyiniz.
- Makineyi kapatmak için şalteri (16) „0“ pozisyonuna getirin.
- Makinede bir aşırı yük şalteri (16a) bulunur. Makineye aşırı yüklenildiğinde aşırı yük şalteri (16a) devreye girer. Makine soğuduktan sonra aşırı yük şalterine (16a) basılarak makine tekrar çalıştırılabilir.

**TR****9.4 90° Kesimleri (Şekil 7/8)**

- Yıldız saplı civatayı (27) gevşetin
- Açık dayanağını (5) 90° ayarına ayarlayın ve yıldız saplı civatayı (27) tekrar sıkın.
- Açık dayanağını (5) sabitlemek için civataları (28) tekrar sıkın.
- Makine kafasını (29) sapından (9) tutarak arkaya itin.
- Fayansı açık dayanağının (5) dayanak kızağına (6) dayayın.
- Fayans kesme makinesini çalıştırın.
- **Dikkat:** Kesme taşına (2) soğutma suyu besleninceye kadar bekleyiniz.
- Makine kafasını (29) sapından (9) tutarak yavaşça fayans üzerinden geçirerek kesin.
- Kesim işlemi tamamlandıktan sonra fayans kesme makinesini kapatın.

**9.5 45° Diyagonal kesimler (Şekil 9)**

- Açık dayanağını (5) 45° ayarına ayarlayın Kesim işlemi Madde 9.4'de açıklandığı şekilde uygulayın.

**9.6 45° Uzunlamasına kesim „Jolly kesimi“ (Şekil 10)**

- Yıldız saplı civatayı (10) gevşetin
- Kılavuz kızağı (7) sola doğru 45° açı skalasına (17) eğdirin.
- Yıldız saplı civatayı (10) tekrar sıkın.
- Kesim işlemi Madde 9.4'de açıklandığı şekilde uygulayın.

**9.7 Büyük boyutlu iş parçalarının işlenmesi (Şekil 11/12)**

Büyük boyutlu iş parçalarını işleyebilmek için kesim ünitesi yukarı katlanabilir. Bu pozisyonda uzunlukları 570 mm'ye (iş parçası kalınlığı max. 30 mm'ye kadar) kadar olan iş parçaları işlenebilir.

- Bunun için üst taraftaki civatayı (37) sökün.
- Kesim ünitesi kendiliğinden yukarı hareket eder.
- Bu durumda istenilen kesim çalışmaları Bölüm 9.3 - 9.6 de gösterildiği şekilde yapılabilir. Kesim işleminde sadece, sapa alt tarafa doğru hafif bir kuvvet uygulanması yeterli olacaktır.

**9.8 Elmas kesme taşının değiştirilmesi (Şekil 13/14)**

- Elektrik kablosunun fişini prizden çıkarın
- Üç civatayı (30) açın ve taş koruma elemanını (8) çıkarın.
- Anahtar (31) motor miline takın ve tutun.
- Anahtar (34) ile flanş somununu kesme taşının (2) dönme yönünde açın. (Dikkat sol vida dişi)
- Dış flanşları (35) ve kesme taşını (2) çıkarın.
- Bağlantı flanşını yeni kesme taşını takmadan

önce itinalı bir şekilde temizleyin.

- Yeni kesme taşını sökme işleminin tersi yönünde tekrar yerine yerleştirin ve sıkın. **Dikkat:** Kesme taşının dönme yönüne dikkat edin!
- Taş koruma elemanını (8) tekrar monte edin.

**10. Çalıştırma LED Lambası (Şekil 18–20)**

**Dikkat!** Direkt LED lambası ışığına bakmayın!

**10.1 Sabit Çalıştırma**

**Açma:** Açık/Kapalı şalterini (46) „1“ pozisyonuna getirin.

**Kapatma:** Açık/Kapalı şalterini (46) „0“ pozisyonuna getirin.

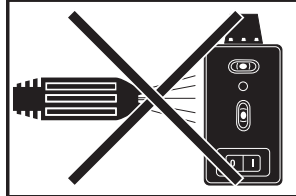
LED lambasını (45) açın. Lamba açıldıktan sonra çalışma alanı aydınlatılır. Civatanın (47) yardımı ile LED lambası ışığı ek olarak ayarlanabilir. Bunun için civatayı (47) birkaç tur açın. LED lambası (45) adaptör (48) üzerinde dikey ve yatay yönde hareket ettirilerek istenen pozisyon ayarlanabilir. LED lambası istenilen pozisyona getirildiğinde civatayı (47) tekrar sıkın.

**10.2 El feneri/Su terazisi olarak çalıştırma**

Civatayı (47) sökün. Civata söküldükten sonra LED lambası adaptör (48) üzerinden çıkarılabilir ve el feneri olarak kullanılabilir. LED lambasının taban plakası (50) mıknatıslıdır, bu nedenle lamba uygun bir metal yüzeye bağlanabilir. Ek olarak LED lambasının üzerine entegre edilen su terazisi nivelman elemanı (49), yardımcı nivelman aleti olarak da kullanılabilir.

**10.3 Pili değiştirme**

4 adet civatayı (51) çıkararak taban plakasını (50) sökün. Kullanılmış pilleri yerinden çıkarın ve yerine yenilerini takınız. Civataları takarak taban plakasını (50) sabitleyin.



Makineyi su ile yıkamadan önce lazeri sökün.

## 11. Bakım

- Makine üzerindeki toz ve pislikler düzenli olarak temizlenecektir. Temizleme çalışmaları en etkili olarak ince fırça veya bez ile yapılacaktır.
- Tüm hareket eden parçalar periyodik zaman aralıklarında yağlanacaktır.
- Plastik malzemenin temizlenmesinde tahriş edici malzeme kullanmayın.
- Tekne (3) ve soğutma suyu pompası (13) düzenli olarak temizlenecektir aksi taktirde elmas kesme taşının (2) soğutulması sağlanamayacaktır. Tekneyi boşaltmak için lastik tapayı (36) sökün ve suyu uygun bir kab içine akıtın (Şekil 15)

## 12. Yedek parça siparişi

Yedek parça siparişinde aşağıda açıklanan bilgiler verilecektir:

- Cihaz tipi
  - Cihazın parça numarası
  - Cihazın kod numarası
  - İstenilen yedek parçanın yedek parça numarası
- Güncel fiyatlar ve bilgiler internette [www.isc-gmbh.info](http://www.isc-gmbh.info) sayfasında bulunur.

## 13. Depolama

Alet ve aksesuar parçalarını karanlık, kuru ve dona karşı korunmuş ve çocukların erişemeyeceği bir yerde saklayın. Optimal depolama sıcaklığı 5 ve 30 °C arasındadır. Elektrikli aleti orijinal ambalajı içinde saklayın.

## 14. Bertaraf etme ve geri kazanım

Nakliye esnasında hasar görmesini önlemek için alet özel bir ambalaj içinde gönderilir. Bu ambalaj hammadde olup tekrar kullanılabilir veya geri kazanım prosesinde işlenerek hammaddeye dönüştürülebilir.

Nakliye ve aksesuarları örneğin metal ve plastik gibi çeşitli malzemelerden meydana gelir. Arızalı parçaları özel atık bertaraf etme sistemine verin. Bu sistemin nerede olduğunu bayinizden veya yerel yönetimlerden öğrenebilirsiniz!

## 15. Pillerin bertaraf edilmesi

Piller çevreye zarar veren malzemeler içerir. Pilleri evsel atıkların, ateş veya su içine atmayın. Pillerin toplanmalı, geri kazanım sistemlerine kazandırılmalı veya çevreye zarar vermeyecek şekilde bertaraf edilmelidir. Kullanılmış pilleri Eschenstraße 6 in D-94405 Landau adresinde bulunan ISC GmbH firmasına gönderin. Pillerin cihazın üreticisi firma tarafından yönetmeliklere uygun şekilde bertaraf edilmesi sağlanır.





„Advarsel – Les bruksanvisningen for å redusere faren for personskader“



**Bruk hørselsvern.**

Dersom man utsettes for støy, kan dette føre til redusert hørsel.



**Bruk støvmaske.**

Når du arbeider med tre og andre materialer, kan det oppstå helseskadelig støv. Det er ikke tillatt å bearbeide asbestholdig materiale med maskinen!



**Bruk vernebriller.**

Under arbeidet oppstår det gnister, eller det kan bli slynget ut fliser, spon og støv fra maskinen, og dette kan føre til at man blir blind.

**⚠ OBS!**

Når man bruker maskiner, må en del sikkerhetsregler overholdes for å forhindre personskader og materielle skader. Les derfor nøye igjennom denne bruksanvisningen.

Ta godt vare på bruksanvisningen, slik at du til enhver tid har informasjonen til rådighet. Dersom du gir maskinen videre til en annen person, må du også sørge for å levere bruksanvisningen sammen med maskinen.

Vi påtar oss intet ansvar for ulykker eller skader som måtte oppstå fordi denne bruksanvisningen og sikkerhetsinstruksene ikke blir fulgt.

**1. Sikkerhetsinstrukser**

Du finner de aktuelle sikkerhetsinstruksene i de vedlagte heftene.

**⚠ ADVARSEL!****Vennligst les gjennom sikkerhetsveiledningene og instruksene.**

Forsømmelser mot innholdet i sikkerhetsinstruksene og veiledningene, kan forårsake følger som elektrisk støt, brann og/eller store skader.

**Oppbevar alle sikkerhetsinstruksene og veiledningene for fremtidig bruk.****2. Beskrivelse av maskinen (fig. 1/2)**

1. Maskinføtter
2. Diamantkappeskive
3. Oppsamlingskar
4. Arbeidsbord
5. Vinkelanlegg
6. Anleggsskinne
7. Styreskinne
8. Kappeskivebeskyttelse
9. Håndtak
10. Stjernegrepsskrue for vinkelinnstilling
11. Stjernegrepsskrue for transportsikring
12. Vingeskruer
13. Kjølevannspumpe
14. Slange
15. Motor
16. PÅ/AV-bryter
17. Vinkelskala

**3. Inkludert i leveringen**

- Åpne emballasjen og ta maskinen forsiktig ut av emballasjen.
- Fjern forpakkingsmaterialet og forpakkings- og transportsikringene (hvis for hånden).
- Kontroller at leveringen er komplett.
- Kontroller maskinen og tilbehørsdelene med henblikk på transportskader.
- Oppbevar om mulig emballasjen til garantitiden er utløpt.

**OBS****Maskinen og forpakkingsmaterialet er ikke leketøy for barn! Barn må ikke leke med plastposene, foliene og smådelene! Det er fare for at de svelger dem og fare for kvelning!**

- Original-driftsveiledning
- Sikkerhetsinstrukser
- Kappemaskin for stein
- Oppsamlingskar (3)
- Kjølevannspumpe (13)
- Vinkelanlegg (5)
- Maskinføtter (1)

**4. Forskriftsmessig bruk**

Kappemaskinen for stein kan brukes til vanlige kappearbeider i betongplater, brostein, marmor- og granittplater, teglstein, fliser og liknende i samsvar med maskinens størrelse. Den er konsipert for gjørdet-selv-bruk og håndverkere. Det er ikke tillatt å skjære tre og metall med maskinen.

**Maskinen skal kun brukes til arbeider den er beregnet på.** All annen bruk som går ut over dette blir regnet for å være ikke-forskriftsmessig.

Produsenten påtar seg intet ansvar for noen form for materielle skader eller personskader som måtte resultere av slik bruk. For slike skader er ene og alene brukeren/maskinpasseren ansvarlig. Det er kun tillatt å bruke kappeskiver som er egnet for maskinen. Det er forbudt å bruke sagblader. Forskriftsmessig bruk inkluderer også at sikkerhetsinstruksjonene, monteringsveiledningen og instruksjonene om bruk i bruksanvisningen blir fulgt. Personer som betjener og vedlikeholder maskinen må være fortrolige med maskinen og ha fått instruksjon i de mulige farene. I tillegg til dette skal gjeldende ulykkesforebyggende forskrifter overholdes strengt. Andre allmenngyldige regler innen arbeidsmedisinske og sikkerhetstekniske områder skal overholdes. Hvis det utføres endringer på maskinen, oppheves produsentens produktansvar og ansvar for skader som måtte oppstå. Selv om

**N**

maskinen brukes forskriftsmessig, kan man ikke helt utelukke spesielle resterende risikofaktorer. På grunn av maskinens konstruksjon og oppbygning kan følgende punkter oppstå:

- Man kan komme i berøring med diamantkappeskiven i det ikke beskyttede området.
- Man kan gripe inn i en roterende diamantkappeskive.
- En diamantoverdel med feil på kappeskiven kan bli slynget ut.
- Arbeidsstykker og deler av arbeidsstykker kan bli slynget ut.
- Hørselskader hvis man ikke bruker det nødvendige hørselsvern.

Vær oppmerksom på at våre maskiner ikke er konstruert for bruk innen næringsliv, håndverk eller industriell bruk. Slik bruk er ikke forskriftsmessig.

Vi gir ingen garanti dersom maskinen brukes i næringslivet, håndverks- eller industribedrifter, eller blir brukt til arbeider som kan likestilles med en slik bruk.

## 5. Viktige merknader

### 5.1. Generelt

Les nøye gjennom bruksanvisningen og følg instruksjonene. Ved hjelp av denne bruksanvisningen må du gjøre deg fortrolig med maskinen, den korrekte bruken av den og med sikkerhetsinstruksene.

### 5.2. Spesielle sikkerhetsinstruksjoner

- Plasser maskinen på et flatt, sklisikkert gulv. Maskinen må ikke vakle.
- Kontroller at spenningen på merkeplaten stemmer overens med den eksisterende spenningen i strømmettet. Først deretter kan du plugge maskinen til strømmettet.
- Ta på deg vernebriller.
- Bruk hørselsvern.
- Bruk vernehansker.
- Diamantkappeskiver med sprekker må ikke lenger brukes, men skiftes ut.
- Det er ikke tillatt å bruke segmenterte kappeskiver.
- **OBS:** Kappeskiven fortsetter å rotere en stund etter at maskinen er slått av!
- Ikke brems diamantkappeskiven ved å presse mot siden av den.
- **OBS:** Diamantkappeskiven må alltid kjøles med vann.
- Trekk ut nettpluggen før du skifter kappeskive.
- Bruk kun egnede diamantkappeskiver.
- La aldri maskinen stå uten tilsyn i rom hvor det oppholder seg barn.

- Trekk ut nettpluggen før du kontrollerer det elektriske motorromsystemet.

## 6. Tekniske data

Motor ytelse:	1500 W S2 20 min
Motorhastighet:	3000 min <sup>-1</sup>
Vekselstrømsmotor:	230 V ~ 50 Hz
Isolasjonsmaterialeklasse:	Klasse B
Kapslingsgrad:	IP 54
Bordstørrelse:	630 x 450 mm
Lengde på skjæringen:	570 mm
Lengde på jolly:	570 mm
Maks. arbeidsstykketykkelse 90°:	60 mm
Maks. arbeidsstykketykkelse 45°:	48 mm
Diamantkappeskive:	ø 250 x ø 25,4 mm
Vekt:	54 kg
Strømforsyning LED-lampe:	3 x 1,5 V (AAA)

- **Innkoplingstid:**  
Innkoplingstiden S2 20 min (korttidsdrift) indikerer at motoren med nominell ytelse (1500 W) kun skal belastes kontinuerlig i den tiden (20 min) som er angitt på merkeplaten.  
I motsatt fall vil den bli overopphetet. I løpet av pausen avkjøles motoren til opprinnelig temperatur igjen.

## Støy og vibrasjoner

Støy- og vibrasjonsverdiene ble målt i samsvar med EN 61029-1.

Lydtrykknivå $L_{pA}$	94,5 dB(A)
Usikkerhet $K_{pA}$	3 dB
Lydeffektnivå $L_{WA}$	107,5 dB(A)
Usikkerhet $K_{WA}$	3 dB

### Bruk hørselsvern.

Dersom man utsettes for støy, kan dette føre til redusert hørsel.

Samlede verdier for vibrasjon (vektorsum for tre retninger) målt i samsvar med EN 61029-1.

Emisjonsverdi for vibrasjoner  $a_h \leq 2,5 \text{ m/s}^2$   
Usikkerhet  $K = 1,5 \text{ m/s}^2$

**Advarsel!**

Den angitte emisjonsverdien for vibrasjoner er målt i samsvar med en standardisert kontrollprosedyre og kan endre seg, avhengig av hvordan og til hva elektroverktøyet brukes, og i unntakstilfeller kan emisjonen ligge over angitt verdi.

Den angitte emisjonsverdien for vibrasjoner kan brukes for å sammenligne et elektroverktøy med et annet.

Den angitte emisjonsverdien for vibrasjoner kan også brukes til en innledende vurdering av belastningen.

**Begrens støytviklingen og vibrasjonene til et minimum!**

- Bruk bare forskriftsmessige maskiner uten skader.
- Vedlikehold og rengjør maskinen med jevne mellomrom.
- Tilpass din arbeidsmåte maskinen.
- Ikke overbelast maskinen.
- Sørg ved behov for å få maskinen undersøkt.
- Slå av maskinen når den ikke er i bruk.
- Bruk hansker.

**Resterende risikoer**

**Selv om du bruker dette elektroverktøyet forskriftsmessig, vil det alltid finnes noen resterende risikoer. Følgende risikoer kan oppstå i forbindelse med konstruksjonen til og utførelsen av dette elektroverktøyet:**

1. Lungeskader dersom man ikke bruker en egnet støvmaske.
2. Hørselsskader dersom man ikke bruker egnet hørselsvern.
3. Helsekader som kan resultere av vibrasjonene som hånd/arm belastes med, dersom maskinen brukes over et lengre tidsrom, eller dersom den ikke brukes og vedlikeholdes forskriftsmessig.

**7. Før maskinen tas i bruk**

- Maskinen må installeres så den står stabilt, dvs. skrues fast på en arbeidsbenk, et standard understativ eller liknende.
- Før maskinen settes i drift, må alle deksler og sikkerhetsanordninger være montert på forskriftsmessig måte.
- Kappeskiven må kunne rotere fritt.
- Før du kople til maskinen, må du kontrollere at opplysningene på merkeplaten stemmer overens med tilsvarende opplysninger for nettet.

**8. RCD-plugg (figur 16)**

Kople RCD-pluggen (41) til strømmettet. Trykk på reset-tasten (42). Kontrollampen (43) begynner å lyse. Kontroller funksjonen til RCD-pluggen ved å trykke på test-tasten (44). Ved forskriftsmessig funksjon slukkes kontrollampen (43), og kontakten til strømmettet brytes. RCD-pluggen utløses ved en feilstrøm på 10 mA. Dersom RCD-pluggen er defekt, må den skiftes ut av en autorisert elektriker. Trykk en gang til på reset-tasten (42) for å sette maskinen i drift igjen.

**9. Oppbygging og betjening (fig. 3/4/5)****9.1 Montering av slange- og kabelføring (fig. 17)****9.2 Montering av understell og kjølevannspumpe (fig. 2-4)**

- Skru maskinføttene (1) fast til vannkaret med vingeskruene (12).
- Still opp understellet.
- Plasser den komplette filseskjæreren i oppsamlingskaret (3).
- Legg kjølevannspumpen (13) på et egnet sted i vannkaret og fest den til bunnen av oppsamlingskaret med sugekoppene. Pumpen, kabelen og kjølevannsslengen (14) må ikke kunne komme inn i kappesonen!
- Fyll på vann til pumpen (13) er fullstendig dekket med vann.
- Fjern stjernegrepsskruen (11) og avstandsstykket (40).

OBS: Når maskinen løftes ut av oppsamlingskaret, og under transport av maskinen, må skjæreenheten på nytt sikres med stjernegrepsskruen (11) og avstandsstykket (40)!

**9.3 PÅ/AV-bryter (fig. 6)**

- Trykk på „1“ på PÅ/AV-byteren (16) for å slå maskinen på.
- Før skjæreplassen startes, må du vente til kappeskiven har kommet opp i maks. turtall, og kjølevannspumpen (13) har transportert vannet til kappeskiven.
- Trykk på „0“ på byteren (16) for å slå maskinen av.
- Maskinen er utstyrt med en overlastbryter (16a). Dersom maskinen overbelastes, utløses overlastbryteren (16a). Etter en avkjølingsprosess kan maskinen slås på igjen ved at overlastbryteren (16a) betjenes.

## N

**9.4 90° skjæringer (figur 7/8)**

- Løsne stjernegrepskruen (27).
- Sett vinkelanlegget (5) på 90° og trekk stjernegrepskruen (27) til igjen.
- Trekk skruene (28) til igjen for å feste vinkelanlegget (5).
- Skyv maskinhodet (29) bakover på håndtaket (9).
- Legg flisen inntil anleggsskinnen (6) på vinkelanlegget (5).
- Start fliseskjæreren.
- **OBS:** Vent til kjølevannet har nådd fram til kappeskiven (2).
- Trekk maskinhodet (29) jevnt og sakte framover gjennom flisen ved å holde i håndtaket (9).
- Slå fliseskjæringen av igjen når du har skåret flisen.

**9.5 45° diagonalskjæringer (figur 9)**

- Innstill vinkelanlegget (5) på 45°.
- Utfør skjæringen som forklart under punkt 9.4.

**9.6 45° Langsgående skjæring, „jolly-skjæring“ (figur 10)**

- Løsne stjernegrepskruene (10).
- Sett styreskinnen (7) i 45° mot venstre på vinkelskalaen (17).
- Trekk stjernegrepskruen (10) til igjen.
- Utfør skjæringen som forklart under punkt 9.4.

**9.7 Bearbeidning av større arbeidsstykker (fig. 11/12)**

Skjæreenheten kan vippes opp for bearbeidning av store arbeidsstykker. I denne posisjonen er det mulig å bearbeide arbeidsstykker med en lengde på inntil 570 mm (inntil maks. 30 mm arbeidsstykketykkelse).

- Fjern da skruen (37) på oversiden.
- Skjæreenheten vippes opp av seg selv.
- Nå kan de ønskede skjæringene utføres i samsvar med beskrivelsen i kap. 9.4 til 9.6. Det må i tillegg bare utøves et lett trykk nedover på håndtaket.

**9.8 Utskiftning av diamant-kappeskiven (figur 13/14)**

- Trekk ut nettpluggen.
- Løsne de tre skruene (30) og ta av sagbladbeskyttelsen (8).
- Sett nøkkelen (31) på motorakselen og hold den fast.
- Løsne flensmutteren i kappeskivens (2) rotasjonsretning med nøkkelen (34). (OBS: venstregjenger)
- Ta av ytterflensene (35) og kappeskiven (2).
- Rengjør monteringsflensen omhyggelig før du monterer den nye kappeskiven.
- Sett inn den nye kappeskiven igjen i motsatt rekkefølge og spenn den fast.

**OBS:** Vær oppmerksom på kappeskivens rotasjonsretning!

- Monter sagbladbeskyttelsen (8) igjen.

**10. LED-lampe for drift (figur 18-20)**

**OBS!** Ikke se direkte inn i LED-lampen!

**10.1 Stasjonær drift**

**Slå på:** Sett PÅ/AV-bryteren (46) i stilling "1".

**Slå av:** Sett PÅ/AV-bryteren (46) i stilling "0".

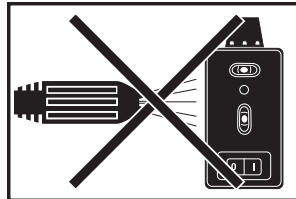
Slå på LED-lampen (45). Arbeidsområdet belyses nå. Ved hjelp av skruen (47) kan LED-lampen i tillegg justeres til å gi optimalt lys. Løsne i denne forbindelse skruen (47) noen omdreiningar. LED-lampen (45) kan nå beveges og posisjoneres i vertikal og horisontal retning på adapteren (48). Trekk skruen (47) forsvarlig til igjen når LED-lampen befinner seg i ønsket stilling.

**10.2 Bruk som lommelykt/vaterpass**

Fjern skruen (47). Nå kan LED-lampen tas av fra adapteren (48) og brukes som lommelykt. Bunnplaten (50) på LED-lampen er magnetisk, slik at den kan festes på tilsvarende underlag. I tillegg kan LED-lampen brukes som nivelleringshjelp, takket være de integrerte vaterpasslibellene (49).

**10.3 Batteriskift**

Fjern bunnplaten (50) ved å skru ut de 4 skruene (51). Ta ut de oppbrukte batteriene og bytt dem ut med nye batterier. Skru deretter bunnplaten (50) på igjen.



Demonger laseren før du rengjør maskinen med vann.

**11. Vedlikehold**

- Støv og smuss skal fjernes fra maskinen med jevne mellomrom. Det er best å utføre rengjøringen med en klut eller med en pensel.
- Alle bevegelige deler skal ettersmøres med jevne mellomrom.



- Ikke bruk etsende midler til rengjøringen av kunststoffet.
- Oppsamlingskaret (3) og kjølevæskepumpen (13) skal rengjøres med jevne mellomrom for smuss, fordi man i motsatt fall ikke er garantert en tilstrekkelig kjøling av diamantkappeskiven (2). Fjern gummiproppene (36) for å tømme oppsamlingskaret og la vannet renne ut i en egnet beholder (fig. 15).



## 12. Bestilling av reservedeler

Når man bestiller reservedeler, bør følgende opplysninger angis:

- Maskintype
- Maskinens artikkelnummer
- Maskinens identifikasjonsnummer
- Reservedelsnummeret til den reservedel som behøves

Du finner aktuelle priser og informasjon under [www.isc-gmbh.info](http://www.isc-gmbh.info).

## 13. Lagring

Lagre maskinen og tilbehøret på et mørkt, tørt og frostfritt sted som ikke er tilgjengelig for barn. Den optimale lagertemperaturen ligger mellom 5 og 30 °C. Oppbevar elektroverktøyet i originalemballasjen.

## 14. Avfallsbehandling og gjenvinning

Maskinen er pakket inn i emballasje for å forhindre transportskader. Denne emballasjen er et råstoff og kan dermed brukes om igjen, eller den kan føres tilbake til råstoffkretsløpet.

Maskinen og tilbehøret består av ulike materialer, f.eks. metall og kunststoffer. Defekte komponenter skal leveres inn til deponier for spesialavfall. Be en spesialisert forhandler eller kommuneadministrasjonen om informasjon!

## 15. Avfallsbehandling av batterier

Batterier inneholder miljøskadelige materialer. Du må ikke kaste batterier i husholdningsavfallet, på åpen ild eller i vann. Batterier skal samles inn, resirkuleres eller avfallsbehandles på miljøvennlig måte. Du kan sende de brukte batteriene til ISC GmbH, Eschenstraße 6 i D-94405 Landau. Der kan produsenten garantere en forskriftsmessig destruksjon.

IS



„Aðvörðun – Lesið notandaleiðbeiningarnar til þess að minnka hættu á slysum“



**Notið eyrnahlíffar.**

Hávaði getur valdið missi heyrnar.



**Notið rykgrímu.**

Þegar tré eða önnur efni eru unnin, getur komið til ryk, sem getur verið hættulegt heilsunni. Efni, sem innihalda Asbest má ekki vinna!



**Notið öryggisglæraugu.**

Neistar eða spónar, flísar og ryk geta valdið missi sjónarinnar.

**⚠ Athugið!**

Við notkun tækja þarf að gera ákveðnar öryggisráðstafanir til að fyrirbyggja slys á fólki. Lesið þessar notkunarleiðbeiningar því vandlega. Geymið öryggisleiðbeiningarnar vel þannig að alltaf sé greiður aðgangur að þeim. Ef tækið er lánað skal sjá til þess að lántaki fái öryggisleiðbeiningarnar í hendur.

Engin ábyrgð er tekin á slysum eða tjóni sem orsakast af því að ekki er farið eftir þessum leiðbeiningum og öryggisupplýsingum.

**1. Öryggisatriði**

Viðkomandi öryggisupplýsingar er að finna í meðfylgjandi bæklingi.

**⚠ AÐVÖRUN!****Lesið öll öryggisleiðbeiningar og tilmæli.**

Ef ekki er farið eftir öryggisleiðbeiningum og tilmælum getur það orsakað raflost, bruna og/eða alvarleg meiðsl.

**Geymið öryggisleiðbeiningarnar og aðrar leiðbeiningar til síðari nota.****2. Tækis lýsing (mynd. 1/2)**

1. Standfætur
2. Demantsskurðarskífa
3. Panna
4. Vinnuborð
5. Vinkill
6. Stopplisti
7. Stýrirenna
8. Skurðarskífuhlíf
9. Handfang
10. Stjórnugripsskrúfa til að stilla vinkil
11. Öryggisskrúfa til flutninga
12. Vængjaskrúfur
13. Kælivatnsdæla
14. Slanga
15. Mótor
16. Höfuðrofi
17. Vinkilsskali

**3. Innihald**

- Opnið umbúðirnar og takið tækið varlega út úr umbúðunum.
- Fjarlægjið umbúðirnar og læsingar umbúða / tækis (ef slíkt er til staðar).
- Athugið hvort að allir hlutir fylgi með tækinu.
- Yfirfarið tækið og aukahluti þess og athugið hvort að flutningaskemmdir séu að finna.
- Geymið umbúðirnar ef hægt er þar til að ábyrgðartímabil hefur runnið út.

**VARÚÐ**

**Tæki og umbúðir þess eru ekki leikföng! Börn mega ekki leika sér með plastpoka, filmur og smáhluti! Hætta er á að hlutir geti festst í hálsi og einnig hætta á köfnun!**

- Upprunalegar notandaleiðbeiningar
- Öryggisleiðbeiningar
- Steinsög
- Panna (3)
- Kælivatnsdæla (13)
- Stýrilisti (5)
- Fætur (1)

**4. Tilætluð notkun**

Steinsögin er ætluð til venjulegrar steinsögunar á steypuþlötum, hellum, marmara- og granitþlötum, leir, flísum og þesskonar efnum sem eiga við vélarstærðina. Sögin er ætluð til heimilisnota og léttar notkunar. Sögin er ekki gerð til að skera járn né við. **Sögin má eingöngu nota í þau verk sem að henni er ætlað af framleiðanda.** Öll annarskonar notkun er ekki leið. Verði skaði eða meiðsl af þessháttar notkun er notandinn eða eigandinn ábyrgur fyrir þeim en ekki framleiðandinn. Eingöngu er leyfilegt að nota þar til gerðar skurðarskífur. Notkun á hverslags sagarblöðum er bönnuð. Þáttur af rétttri notkun er einnig að fara eftir öryggisleiðbeiningum, leiðbeiningum um samsetning og notkunarleiðbeiningum. Notendur og þeir sem viðhalda vélinni, verða að kunna á hana og hafa kynnt sér mögulegar hættur. Þar fyrir utan gilda þar tilætluð lög og reglugerðir sem ætti að fara eftir. Fara verður eftir almennu vinnuöryggi og settum reglum. Ef tækinu er á einhvern hátt breytt, fellur úr gildi öll ábyrgð framleiðanda og þar af leiðandi verður ekki bætt fyrir neinn skaða. Þótt að farið sé eftir leiðbeiningum og reglum er ekki hægt að koma algjörlega í veg fyrir hættuþætti. Vegna gerðar og smíði þessarar vélar geta tiltekin atriði átt sér stað:

**IS**

- Snertingu á skurðarskífurni þar sem engin hlíf er til staðar.
- Að rekist sé í skurðarskífuna meðan að hún snýst.
- Að gallað skurðarlag kastist úr vélinni.
- Verkstykki og stykki úr vinnu efni.
- Heyrnarskaði þar sem ekki eru notaðar þar til gerðar hlífar.

Vinsamlegast athugið að verkfæri okkar eru ekki garð til notkunar í iðnaðar né atvinnuskini. Við tökum ekki ábyrgð ef að tækið er notað í iðnaði eða með þessum lögum hætti.

## 5. Mikilvægar ábendingar

### 5.1 Almenn atriði

Vinsamlega lesið notkunarleiðbeiningarnar vel og takið tillit til ábendinganna í þeim.

Lærið af þessum notkunarleiðbeiningum að þekkja tækið og rétta notkun þess og auk þess lesið öryggisleiðbeiningarnar.

### 5.2 Öryggisleiðbeiningar til viðbótar

- Setjið vélina upp á tryggri undirstöðu, þannig að hún geti ekki runnið til.
- Sannfærið yður um að spennan á skiltinu samsvari spennu netsins. Þá fyrst tengið stunguna við netið.
- Setjið upp öryggisglæraugu.
- Setjið heyrnarvernd á eyrun.
- Verið í vinnuvettlingum.
- Demantaskífur, sem hafa rifur má ekki nota. Það verður að skífta um skífur.
- Það má ekki nota demantaskífur með rifum eða bilum, bara heilar skífur.
- **Varúð:** Skífan snýst og stoppar ekki strax!
- Það má ekki bremsa skífuna með því að þrýsta á hlið hennar.
- **Varúð:** Diamantskífan verður alltaf að vera kæld með kælivatni.
- Áður en skíft er um skífu á að draga stunguna úr sambandi.
- Notið eingöngu passandi demantaskífur.
- Látið vélina aldrei standa á stöðum þar sem börn geta verið nálægt.
- Áður en hús motorkerfisins er skoðað á alltaf að draga tengilinn úr sambandi.

## 6. Tæknilegar upplýsingar

Kraftur mótors:	1500 W S2 20 mín
Snúningshraði mótors:	3000 mín <sup>-1</sup>
Riðstraumsmótor:	230 V ~ 50 Hz
Einangrunarklassi:	Klassi B
Öryggisgerð:	IP 54
Borðstærð:	630 x 450 mm
Lengd skurðar:	570 mm
Lengd "Jolly":	570 mm
Hámarks efnisþykkt 90°:	60 mm
Hámarks efnisþykkt 45°:	48 mm
Demantaskurðarskífa:	ø 250 x ø 25,4 mm
Pyngd:	54 kg
Rafhlöður fyrir LED ljós:	3 x 1,5 V (AAA)

- Tími gangsetningar:  
Gangsetningartíminn S2 20 mín (til stuttrar notkunar) segir til um að mótörinn (1500W) megi aðeins vera notaður undir álagi samfleytt í þann tíma sem er gefinn er upp á mótörnum (20 mín). Annars myndi mótörinn ofhitna. Meðan að mótörinn er ekki undir álagi kæli hann sig niður í rétt hitastig.

## Hávaði og titringur

Hávaða- og titringsgildi voru mæld samkvæmt EN 61029-1.

Hámarks hljóðþrýstingur $L_{pA}$	94,5 dB(A)
Óvissa $K_{pA}$	3 dB
Hámarks hávaði $L_{WA}$	107,5 dB(A)
Óvissa $K_{WA}$	3 dB

### Notið eyrnahlífar.

Hávaði getur orsakað varanlegan heyrnaskaða.

Sveiflugildi voru mæld eftir EN 61029-1.

Sveiflugildi  $a_h \leq 2,5 \text{ m/s}^2$

Óvissa  $K = 1,5 \text{ m/s}^2$

### ⚠ Varúð!

Sveiflugildi geta breyst eftir því hvernig og hvar rafmagnsverkfærið er notað og getur í undantekningartilvikum farið uppyfir þau hámarksgildi sem hér eru uppgöfin.

## Takmarkið háfaða og titring eins mikið og mögulegt er!

- Notið einungis tæki í fullkomnu ásigkomulagi.
- Hirðið vel um tækið og hreinsið það reglulega.
- Aðlagið vinnulag að tækinu.
- Leggið ekki of mikið álag á tækið.
- Látið yfirfara tækið ef að þörf er á því.
- Slökkið á tækinu á meðan að það er ekki í notkun.
- Notið hlífðarvettlinga.

### Aðrar áhættur

**Þó svo að rafmagnsverkfærið sé notað fullkomlega eftir notandaleiðbeiningum framleiðanda þess, eru enn áhættuatriði til staðar. Eftirtaldir hættur geta myndast vegna uppbyggingu tækis og notkun þess:**

1. Lungnaskaði, ef ekki er notast við viðgeigandi rykhlífur.
2. Heyrnarskaða ef ekki eru notaðar viðeigandi heyrnahlífur.
3. Heilsuskaðar, sem myndast geta vegna titrings á höndum og handleggjum, ef að tækið er notað samfleytt til langs tíma eða ef að tækið er ekki notað samkvæmt leiðbeiningum þess eða ef ekki er rétt hirt um það.

## 7. Áður en vélin er tekin í notkun

- Vélina verður að stja upp á öguggri undirstöðu, það er á vinnuborði eða á meðfylgjandi undirgrind eða undirstelli og á að vera fest með skrúfum.
- Áður en hún er sett í gang verða allar hlífur og öryggisinnrétingar að vera á sinum stað.
- Skífan verður að snúast laus, án snertinga við aðra hluti.
- Áður en vélin er tengd, sannfærið yður um að tölumar á skiltinu samsvari netinu.

## 8. RCD-tengillinn (mynd 16)

Tengið RCD-tengillinn (41) við rafmagnsnetið. Þrýstið á Reset-hnappinn (42). Kontroll ljósið (43) á núna að lýsa. Staðreynið að RCD-tengillinn sé í lagi með því að ýta á Test-hnappinn (44). Ef allt starfar rétt slökkið á kontroll-lampanum (43) og tenging við rafmagnskerfið er stöðvuð. RCD-tengillinn stöðvar sambandið við 10 mA ef galli er í straumnum. Ef RCD-tengillinn er gallaður, verður að láta endurnýja hann af rafvirkja. Þrýstið aftur á Reset-hnappinn (42) til þess að gangsetja vélna.

## 9. Uppsetning og notkun (Mynd. 3/4/5)

### 9.1 Uppsetning slöngu og rafmagnsleiðslu (Mynd 17)

### 9.2 Uppsetning undirgrindar tækis og kælivatnsdælu (mynd 2-4)

- Skrífið standfætturna (1) á vatnspönnuna með vængjaskrúfunum (12).
- Stillið undirgrindinni upp.
- Setjið skurðarvélna í pönnuna (3)
- Leggið kælivatnsdæluna (13) í þar til gert pláss í pönnunni og festið hana með sogskálunum. Dæla, rafmagnskapall og kælivatnsslanga (14) mega ekki geta komist inni á skurðarsvæði.
- Fyllið á vatn þar til að dælan (13) er hulin vatni.
- Takið burt stjörnuhaldskrúfu (11) og fjarlægðarstykki (40).

Varúð: Þegar að vélin er tekin upp úr pönnunni og þegar að vélin er flutt á milli staða verður skurðareiningin að vera tryggð með flutningsskrúfu (11) og fjarlægðarstykki (40)!

### 9.3 Rofi fyrir start og stopp (mynd 6)

- Til þess að gangsetja, þrýstið á "1" á rofanum (16).
- Áður en byrjað er á skurðinum á að bíða þar til dematntsskífan hefur náð fullum snúningshraða og kælivatnsdælan (13) flytur vatn til skífunnar.
- Til að stöðva vélina ýtið á hnapp "0" á rofanum (16).
- Tækið er útbúið álagsútsláttarrofa (16a). Ef að tækinu er ofgert, verður útsláttarofinn (16a) gerður virkur. Eftir að tækið er búið að kólna nægilega mikið aftur er hægt að gangsetja það aftur með því að þrýsta á útsláttarofann (16a).

### 9.4 90° snið (mynd 7/8)

- Losið stjórnugripsskrúfuna (27)
- Hornskinnuna (5) á að stilla á vinkilinn 90° og festa aftur stjórnugripsskrúfuna (27).
- Skrúfurnar (28) á nú að festa aftur til að tryggja hornvinkilinn (5).
- Vélina (29) á nú að ýta alveg til baka með handfanginu (9).
- Leggið flís að skinnunni (6) við vinkilskinnuna (5).
- Setjið flísaskurðarvélna nú í gang.
- **Varúð:** Bíðið þar til kælivatnið er komið á skífuna (2).
- Dragið vélina (29) hægt og jafnt með handfanginu (9) fram í gegnum flísina.
- Eftir skurðinn á að slökka aftur á flísaskurðarvélinni.

**IS****9.5 45° hornsnið (mynd 9)**

- Stíllíð vinkilsinnuna (5) á 45°.
- Farið nú að eins og er lýst í 9.4.

**9.6 45° lengdarsnið, jollysnið (mynd 10)**

- Leysið stjörnuþrúfurnar (10)
- Hallið stýriskinnunni (7) til vinstri á 45° á skalanum (17).
- Skrúfið stjörnuskrúfurnar (10) aftur fastar.
- Skerið aftur eins og er lýst í 9.4.

**9.7 Unnið með stærri verstykki (mynd 11/12)**

Til þess að geta unni með stór verkstykki er hægt að hækka skurðareininguna upp. Í þessari stöðu geta efnisstykki upp að lengdinni 570 mm (mest 30 mm þykkt) verið unnin.

- Til þess þarf að fjarlægja skrúfuna að ofan (37).
- Skurðareining smellur sjálfkrafa upp.
- Nú getur verið skorið eins lýst er í kafla 9.4 til 9.6. Það þarf einungis að ýta handfanginu létt niður.

**9.8 Að skifta um demantasskurðskífu (mynd 13/14)**

- Dragið tengilinn úr dósinni
- Leysið þrjár skrúfur (30) og takið verndarhlíf skífunnar (8) í burtu.
- Stingið lykli (31) í ás motorsins og haldið honum fóstum.
- Með lykli (34) á að losa ró flansins í átt skífunnar (2). (Varúð: Vinstrigengja.)
- Fjarlægjið ytri flansa (35) og skífuna (2).
- Hreinsið aðalflansinn vandlega áður en ný skífa er sett þar í.
- Setjið nýja skífu inn í öfugri röð en lýst var við að taka í sundur.

**Varúð:** Takið eftir snúningátt skífunnar.

- Setjið nú aftur verndarhlíf skífunnar (8) á vélina og festið hana.

**10. Notkun á LED ljósi (mynd 18–20)**

**Varúð!** Horfið aldrei beint inn í ljósgeislann!

**10.1 Unnið með ljósið fast**

**Kveikja á:** Stíllíð rofann á "1" (46).

**Slökkva á:** Stíllíð rofann á "0" (46)

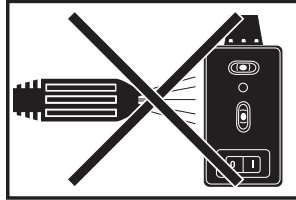
Kveikið á LED ljósinu (45). Nú er skurðarsvæðið upplýst. Hægt er að stilla ljósið með stilliskrúfu (47). Losið til þess skrúfuna (47) með því að snúa henni nokkra snúninga rangsælis. Nú er hægt að hreyfa ljósið (45) á festingunni (48) lárétt og lóðrétt. Festið því næst stilliskrúfuna (47) eftir að ljósið er komið í rétta stöðu.

**10.2 Notkun sem vasaljós eða hallamál**

Fjarlægjið skrúfu (47). LED ljósið er hægt að losa frá festingunni (48) og þá er hægt að nota ljósið sem vasaljós. Botnplata (50) LED ljóssins er með segulmagnaða botnplötu þannig að hægt er að festa það við málma. Auk þess er hægt að nota LED ljósið sem hallamál (49).

**10.3 Skipt um rafhlöður**

Fjarlægjið grunnplötu (50) ljósleysisins með því að skrúfa út skrúfurnar (51) fjórar. Fjarlægjið gömlu rafhlöðurnar og setjið nýjar í þeirra stað. Festið aftur grunnplötuna (50) með skrúfunum.



Fjarlægjið Leysigeislann af tækinu áður en það er þvegið með vatni.

**11. Umhirða**

- Fjarlægjið reglulega ryk og óhreinindi af vélinni. Best er að hreinsa vélina með tusku eða pensli.
- Allir hreyfanlegir hlutir vélarinnar ættu að vera festir og smurður með reglulegu millibili.
- Notið ekki leysi efni til hreinsunar.
- Pönnuna (3) og kælivatnsdæluna (13) ætti að hreinsa reglulega. Annars er ekki hægt að ábyrgjast kælingu á skurðarskífunni (2). Til að tæma pönnuna, fjarlægjið gúmmítappann (36) og látið vatnið renna í ílát (mynd 15).

**12. Pöntun á varahlutum**

Pegar að varahlutir eru pantaðir ætti tilheyrandi að koma fram:

- Gerð vélar
  - Vörunúmer vélar
  - Tilgreiningarnúmer vélar
  - Varahlutanúmer þess varahlutar sem á að panta
- Verð og upplýsingar er að finna undir:  
www.isc-gmbh.info

### 13. Geymsla

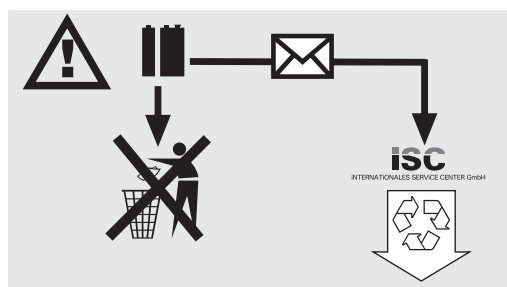
Geymið tækið og aukahluti þess á dimmum, þurrum og frostlausum stað þar sem að börn ná ekki til. Kjörhitastig geymslu er á milli 5 og 30 °C. Geymið rafmagnsverkfæri í upprunalegum umbúðum.

### 14. Förgun og endurnýting

Tækið er í umbúðum til að koma í veg fyrir að það verði fyrir hnjaski við flutninga. Umbúðirnar eru úr endurvinnanlegu efni og því má endurnýta þær. Tækið og fylgihlutir þess eru úr mismunandi efni, t.d. málm og plasti. Fara skal með gallaða hluti á viðeigandi söfnunarstaði. Leitið upplýsinga hjá söluaðila eða stofnunum á hverjum stað!

### 15. Förgun rafhlaða

Rafhlöður innihalda efni sem eru skaðleg umhverfinu. Fleygið rafhlöðum því ekki með heimilissorpi og kastið þeim ekki í eld eða vatn. Rafhlöðum skal safna, endurvinna eða farga með umhverfisvænum hætti. Sendið notaðar rafhlöður til iSC GmbH, Eschenstraße 6, D-94405 Landau, Þýskalandi. Þar mun framleiðandi sjá til þess að förgun fari fram með viðeigandi hætti.



LV



„Brīdinājums – Lai izvairītos no savainošanās riska, izlasiet lietošanas instrukciju”



**Lietojiet trokšņu slāpēšanas ausiņas.**

Trokšņu iedarbība var izraisīt dzirdes zaudēšanu.



**Lietojiet respiratoru.**

Apstrādājot kokmateriālus un citus materiālus, var rasties veselībai kaitīgi putekļi. Nedrīkst apstrādāt azbestu saturošu materiālu!



**Lietojiet aizsargbrilles.**

Dzirksteles vai šķembas no ierīces, kas rodas darba laikā, skaidas un putekļi var izraisīt redzes zaudēšanu.



**⚠ Uzmanību!**

Lietojot ierīces, jāievēro vairāki drošības pasākumi, lai novērstu savainojumus un bojājumus. Tāpēc rūpīgi izlasiet šo lietošanas instrukciju/drošības norādījumus. Saglabājiet to, lai šī informācija katrā laikā Jums būtu pieejama. Gadījumā, ja ierīce ir jānodod citai personai, lūdz, iedodiet līdz ar šo lietošanas instrukciju/drošības norādījumus. Mēs neuzņemamies nekādu atbildību par negadījumiem vai zaudējumiem, kas rodas, neievērojot šo instrukciju un drošības norādījumus.

**1. Drošības norādījumi**

Ar atbilstošajiem drošības norādījumiem iepazīstieties pievienotajā burtnīcīnā.

**⚠ BRĪDINĀJUMS!**

**Izlasiet visus drošības norādījumus un instrukcijas.**

Neievērojot drošības norādījumus un instrukcijas, var gūt elektrisko triecienu, apdegumus un/vai smagas traumas.

**Uzglabājiet visus drošības norādījumus un instrukcijas, lai tos nepieciešamības gadījumā varētu izmantot nākotnē.**

**2. Ierīces apraksts (1./2. attēls)**

1. Balsta kājas
2. Dimanta griezdēdiski
3. Vanna
4. Darba galds
5. Leņķa atdure
6. Atbalsta sliede
7. Vadīklas sliede
8. Griezdēdiska aizsargmehānisms
9. Rokturis
10. Zvaigzņveida roktura skrūve leņķa iestatīšanai
11. Zvaigzņveida roktura skrūve transportēšanas drošībai
12. Spānkrūves
13. Dzesēšanas ūdens sūkņi
14. Šļūtene
15. Motors
16. Ieslēgšanas/izslēgšanas slēdzis
17. Leņķa skala

**3. Piegādes komplekts**

- Atveriet iepakojumu un uzmanīgi izņemiet no tā ierīci.
- Noņemiet iepakojuma materiālu, kā arī iepakojuma un transportēšanas stiprinājumus (ja ir).
- Pārbaudiet, vai piegādes komplekts ir pilnīgs.
- Pārbaudiet, vai ierīces un piederumu daļas transportēšanas laikā nav bojātas.
- Pēc iespējas uzglabājiet iepakojumu līdz garantijas termiņa beigām.

**UZMANĪBU!**

**Ierīce un iepakojuma materiāls nav bērnu rotaļlietas! Bērni nedrīkst rotāties ar plastikāta maisiņiem, plēvēm un sīkām detaļām! Pastāv norīšanas un nosmakšanas risks!**

- Oriģinālā lietošanas instrukcija
- Drošības norādījumi
- Akmens griešanas darbagalds
- Vanna (3)
- Dzesēšanas ūdens sūkņi (13)
- Leņķa atdure (5)
- Balsta kājas (1)

**4. Noteikumiem atbilstoša lietošana**

Akmens griešanas darbgalds var lietot parastiem zāģēšanas darbiem, zāģējot betona plātnes, bruģakmeņus, marmora un granīta plātnes, ķieģeļus, flīzes u.tml. atbilstoši ierīces lielumam. Tas ir piemērots mājas un amatniecības darbiem. Nedrīkst zāģēt koksnī un metālu.

**Ierīci drīkst izmantot tikai saskaņā ar tai paredzētajiem mērķiem.** Ikviens lietošana, kas pārsniedz minētos mērķus, nav noteikumiem atbilstoša. Par visa veida izraisītajiem bojājumiem vai savainojumiem atbildīgs ir lietotājs/operators, nevis ražotājs. Drīkst izmantot tikai ierīcei piemērotus griezdēdiskus. Ir aizliegts izmantot zāģa plātnes. Noteikumiem atbilstoša lietošana ietver arī lietošanas instrukcijā minēto drošības noteikumu, kā arī montāžas pamācības un ekspluatācijas norādījumu ievērošanu. Personām, kas lieto ierīci un veic apkopi, jābūt apmācītām rīkoties ar ierīci un informētām par tās iespējamo bīstamību. Turklāt precīzi jāievēro spēkā esošie drošības noteikumi. Jāievēro citi vispārīgie noteikumi ražošanas medicīnas un drošības tehnikas jomā. Ierīces izmaiņšana pilnīgi izslēdz ražotāja atbildību par izmaiņu rezultātā radušos kaitējumu. Neskatoties uz noteikumiem atbilstošu lietošanu, nevar pilnīgi izslēgt noteiktus

LV

nenovērstus riska faktorus. Saistībā ar iekārtas konstrukciju un uzbūvi var rasties šādas situācijas:

- Pieskaršanās dimanta griezēdiskam nenosegtajās zonās;
- Strādājoša dimanta griezēdiska aizskaršana;
- Defektīva griezēdiska dimanta uzgaļa izmešana;
- Detaļu un to daļu atsitēns;
- Dzirdes traucējumi, ja netiek lietoti nepieciešamie ausu aizsargi.

Lūdzu, ņemiet vērā, ka mūsu ierīces atbilstoši priekšrakstam nav konstruētas komerciālai, amatnieciskai vai rūpnieciskai izmantošanai. Mēs neuzņemsimies nekādu garantiju, ja ierīce izmantota komerciālos, amatniecības vai rūpniecības uzņēmumos, kā arī tamlīdzīgos papilddarbos.

## 5. Svarīgi norādījumi

### 5.1. Vispārīgi norādījumi

Lūdzu, rūpīgi izlasiet lietošanas instrukciju un ievērojiet tās norādījumus. Izlasot instrukciju, iepazīstieties ar ierīci, tās pareizu lietošanu, kā arī drošības norādījumiem.

### 5.2. Papildu drošības norādījumi

- Novietojiet ierīci uz līdzenas, neslīdošas grīdas. Ierīce nedrīkst ļodzīties.
- Pārliecinieties, ka spriegums uz datu plāksnītes saskan ar esošo spriegumu. Tikai pēc tam pieslēdziet kontaktdakšu strāvas tīklam.
- Uzlieciet aizsargbrilles.
- Lietojiet ausu aizsargus.
- Lietojiet aizsargcimdus.
- Vairāk nelietojiet saplaisājušus dimanta griezēdiskus un nomainiet.
- Nedrīkst izmantot segmentētus griezēdiskus.
- **Uzmanību:** griezēdiska darbojas pēc inerces!
- Dimanta griezēdisku nedrīkst apstādināt ar darbību no malas.
- **Uzmanību:** dimanta griezēdiska vienmēr jāatdzesē ar ūdeni.
- Pirms griezēdiska nomainīšanas izvelciet kontaktdakšu.
- Lietojiet tikai piemērotus griezēdiskus.
- Nekad neatstājiet ierīci bez uzraudzības telpās, kur atrodas bērni.
- Pirms elektr. motortelpas sistēmas kontroles izvelciet kontaktdakšu.

## 6. Tehniskie parametri

Motora jauda:	1500 W S2 20 minūtes
Motora apgriezienu skaits:	3000 min <sup>-1</sup>
Mainstrāvas motors:	230 V ~ 50 Hz
Izolācijas materiāla klase:	B klase
Aizsardzības veids:	IP 54
Galda izmēri:	630 x 450 mm
Zāgējuma garums:	570 mm
"Jolly" garums:	570 mm
maks. detaļas biezums 90°:	60 mm
maks. detaļas biezums 45°:	48 mm
Dimanta griezēdiska:	ø 250 x ø 25,4 mm
Svars:	54 kg
LED gaismas avota elektroapgāde:	3 x 1,5 V (AAA)

- Ieslēgšanas ilgums:  
ieslēgšanas ilgums S2 20 minūtes (īslaicīgas darbības režīms) nozīmē, ka motoru ar nominālo jaudu (1500 W) drīkst noslogot nepārtrauktā darbībā tikai tik ilgi, cik norādīts uz datu plāksnītes (20 minūtes). Pretējā gadījumā tas nepieļaujami sasiltu. Pārtraukumā motors atdziest līdz savai sākuma temperatūrai.

## Troksnis un vibrācijas

Trokšņu un vibrācijas vērtības ir noskaidrotas atbilstoši EN 61029-1.

Trokšņa spiediena līmenis $L_{pA}$	94,5 dB(A)
Kļūda $K_{pA}$	3 dB
Trokšņa jaudas līmenis $L_{WA}$	107,5 dB(A)
Kļūda $K_{WA}$	3 dB

### Lietojiet trokšņu slāpēšanas austiņas.

Trokšņu iedarbība var izraisīt dzirdes zudumu.

Vibrācijas summārās vērtības (trīs virzienu vektoru summa) ir noskaidrotas atbilstoši EN 61029-1.

Vibrāciju emisijas vērtība  $a_h \leq 2,5 \text{ m/s}^2$

Kļūda  $K = 1,5 \text{ m/s}^2$

### Brīdinājums!

Norādītā vibrāciju emisijas vērtība ir izmērīta atbilstoši standartizētai pārbaudes metodei un var mainīties atkarībā no elektroierīces izmantošanas veida, kā arī izņēmuma gadījumos pārsniegt norādīto vērtību.

Norādīto vibrāciju emisijas vērtību var izmantot, lai salīdzinātu vienu elektroierīci ar citu.

Norādīto vibrāciju emisijas vērtību var izmantot arī iepriekšējai kaitējuma novērtēšanai.

### Nodrošiniet, lai trokšņa rašanās un vibrācijas būtu minimālas!

- Izmantojiet tikai ierīces, kas ir nevainojamā kārtībā.
- Regulāri apkopiet un tīriet ierīci.
- Savu darba veidu pielāgojiet ierīcei.
- Nepārslogojiet ierīci.
- Nepieciešamības gadījumā lieciet veikt ierīces pārbaudi.
- Izslēdziet ierīci, kad no nelietojat.
- Strādājiet cimdos.

### Atlikušie riski

**Pat ja lietojat šo elektroierīci atbilstoši noteikumiem, vienmēr saglabājas atlikušie riski. Elektroierīces konstrukcijas un izpildījuma dēļ var rasties šādi riski:**

1. plaušu bojājumi, ja netiek lietota piemērota putekļu aizsargmaska;
2. dzirdes bojājumi, ja netiek lietoti piemēroti ausu aizsargi;
3. veselības kaitējumi, ko izraisa plaukstu un roku vibrācijas, ja ierīci lieto ilgāku laiku, kā arī ja to lieto neatbilstoši un pienācīgi neapkopj.

## 7. Darbības pirms ekspluatācijas uzsākšanas

- Ierīce stabili jāuzstāda, pieskrūvējot uz darbgalda, sērijveida paliktņa u.tml.
- Pirms ekspluatācijas uzsākšanas saskaņā ar noteikumiem jāuzmontē visi vāki un drošības mehānismi.
- Griezēdiskam jāgriežas brīvi.
- Pirms ierīces pieslēgšanas pārlicinieties, vai uz datu plāksnītes norādītā informācija saskan ar tīkla parametriem.

## 8. RCD kontaktdakša (16. attēls)

Pieslēdziet RCD kontaktdakšu (41) strāvas tīklam. Nospiediet "Reset" taustiņu (42). Iedegas kontrollampiņa (43). Pārbaudiet RCD kontaktdakšas darbību, nospiežot "Test" taustiņu (44). Ja darbība ir nevainojama, kontrollampiņa (43) nodziest un kontakts ar strāvas tīklu tiek pārtraukts. RCD kontaktdakša atvienojas, ja ir nepareiza strāva 10

mA. Ja RCD kontaktdakša ir defektīva, tā jānomaina elektrības speciālistam.

Nospiediet vēlreiz "Reset" taustiņu (42), lai varētu uzsākt ierīces ekspluatāciju.

## 9. Uzstādīšana un lietošana (3./4./5. attēls)

### 9.1. Šļūtenes un vada ievilkšana (17. attēls)

### 9.2. Paliktņa un dzesēšanas ūdens sūkņa montāža (2.-4. attēls)

- Balsta kājas (1) ar spārnskrūvēm (12) pieskrūvējiet pie ūdens vannas.
- Uzstādiet paliktņi.
- Flīžu griezēja komplektu ielieciet vannā (3).
- Dzesēšanas ūdens sūknis (13) novietojiet ūdens vannā piemērotā vietā un nofiksējiet vannas dibenā ar vakuuma piesūcekņiem. Sūknis, vads un dzesēšanas ūdens šļūtene (14) nedrīkst nokļūt griešanas zonā!
- Iepildiet ūdeni, kamēr sūknis (13) pilnīgi ir ūdenī.
- Noņemiet zvaigzņveida rokturi (11) un starpķermeni (40).

**Uzmanību:** Izņemot ierīci no vannas un transportējot to, griezējelements atkal ir jānostiprina ar zvaigzņveida rokturi (11) un starpķermeni (40)!

### 9.3. Ieslēgšanas/izslēgšanas slēdzis (6. attēls)

- Lai ieslēgtu ierīci, uz slēdža (16) nospiediet "1".
- Pirms zāģēšanas uzsākšanas jāpagaida, kamēr griezēdiskas sasniedz maksimālo apgriezību skaitu un dzesēšanas ūdens pumpis (13) padod ūdeni griezēdiskam.
- Lai ieslēgtu ierīci, uz slēdža (16) nospiediet "0".
- Mašīna ir aprīkota ar pārslodzes slēdzi (16.a). Ja mašīna tiek pārslogota, nostrādā pārslodzes slēdzis (16.a). Pēc atdzišanas mašīnu var atkal ieslēgt, nospiežot pārslodzes slēdzi (16.a).

### 9.4. 90° griezum (7/8. attēls)

- Atbrīvojiet zvaigzņveida roktura skrūves (27).
- Leņķa atduri (5) iestatiet 90° leņķī un atkal pievelciet zvaigzņveida roktura skrūvi (27).
- Atkal pievelciet skrūves (28), lai fiksētu leņķa atduri (5).
- Aiz roktura (9) nolieciet uz leju ierīces galvu (29).
- Pielieciet flīzi pie atdures sliedes (6) pie leņķa atdures (5).
- Ieslēdziet flīžu griezēju.
- **Uzmanību:** pagaidiet, kamēr dzesēšanas ūdens sasniedz griezēdisku (2).
- Aiz roktura (9) lēnām un vienmērīgi velciet mašīnas galvu (29) caur flīzi.

LV

- Pēc zāģēšanas pabeigšanas flīžu griezēju atkal izslēdziet.

### 9.5. Diagonālie griezumumi 45° leņķī (9. attēls)

- Iestatiet leņķa atduri (5) 45° leņķī.
- Zāģējiet, kā paskaidrots 9.4. punktā.

### 9.6. Garengriezums 45° leņķī, "Jolly" griezumums (10. attēls)

- Atbrīvojiet zvaigžņveida roktura skrūves (10.).
- Vadīklas sliedi (7) nolieciet pa kreisi 45° leņķī uz leņķa skalas (17).
- Atkal nostipriniet zvaigžņveida roktura skrūvi (10).
- Zāģējiet, kā paskaidrots 9.4. punktā.

### 9.7. Lielāku detaļu apstrāde (11./12. attēls)

Lai varētu apstrādāt lielākas detaļas, griezējelementu var atlikt uz augšu. Šādā pozīcijā var apstrādāt detaļas, kuru garums sasniedz līdz 570 mm (līdz maks. 30 mm biezām detaļām).

- Šim nolūkam izskrūvējiet skrūvi (37) augšdaļā.
- Griezējelements patstāvīgi atliecas uz augšu.
- Tagad var veikt vēlamos zāģējumus, kā aprakstīts 9.4. līdz 9.6. nodaļās. Ir jāizdara tikai papildu viegls roktura piespiediens uz leju.

### 9.8. Dimanta griezējdiska nomaiņa (13/14. attēls)

- Izvelciet kontaktdakšu.
- Atbrīvojiet trīs skrūves (30) un noņemiet zāģa plātnes aizsargu (8).
- Pielieciet atslēgu (31) pie motora ass un turiet.
- Ar atslēgu (34) atbrīvojiet atloka uzgriezni griezējdiska (2) griešanās virzienā (Uzmanību: kreisā vītne).
- Noņemiet ārējo atloku (35) un griezējdisku (2).
- Pirms jauna griezējdiska montāžas rūpīgi notīriet balstatloku.
- Jauno griezējdisku atkal ielieciet apgrieztā secībā un nostipriniet.  
**Uzmanību:** ņemiet vērā griezējdiska griešanās virzienu!
- Atkal uzmontējiet zāģa plātnes aizsargu (8).

## 10. LED gaismas avota lietošana (18.–20. attēls)

**Uzmanību!** Neskatieties tieši LED gaismas avotā!

### 10.1. Stacionāra lietošana

**Ieslēgšana:** Ieslēgšanas/izslēgšanas slēdzi (46) pārvirziet pozīcijā „1”.

**Izslēgšana:** Ieslēgšanas/izslēgšanas slēdzi (46) pārvirziet pozīcijā „0”.

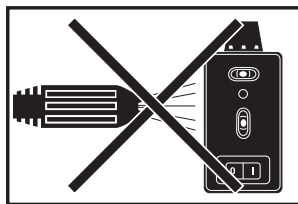
Ieslēdziet LED gaismas avotu (45). Tagad darba vieta ir apgaismota. Ar skrūves (47) palīdzību var papildus ieregulēt LED gaismas avotu. Šim nolūkam atskrūvējiet skrūvi (47), izdarot dažus apgriezienus. Tagad LED gaismas avotu (45) iespējams virzīt un izlīdzināt uz adaptera (48) vertikālā un horizontālā virzienā. Atkal pievelciet skrūvi (47), kad LED gaismas avots atrodas vēlamajā pozīcijā.

### 10.2. Lietošana kā kabatas lukturis/līmeņrādis

Izskrūvējiet skrūvi (47). Tagad LED gaismas avotu iespējams noņemt no adaptera (48) un izmantot kā kabatas lukturi. LED gaismas avota pamatne (50) ir ar magnētu, tāpēc to var piestiprināt uz atbilstošām virsmām. Papildus LED gaismas avotu var izmantot kā līmeņošanas palīgierīci, pateicoties tajā iebūvētajiem līmeņrāžiem (49).

### 10.3. Bateriju maiņa

Noņemiet pamatni (50), izskrūvējot četras skrūves (51). Izņemiet izlietotās baterijas un nomainiet tās ar jaunām. Pēc tam atkal pieskrūvējiet pamatni (50).



Pirms ierīces tīrīšanas ar ūdeni demontējiet lāzeru.

## 11. Apkope

- No ierīces regulāri jānotīra putekļi un netīrumi. Vislabāk tīrīšanu veikt ar lupatu vai otu.
- Visas kustīgās detaļas periodiski jāieeļļo.
- Plastmasu tīrīšanai nelietojiet nekādus kodīgus līdzekļus.
- Vannai (3) un dzesēšanas līdzekļa sūknim (13) regulāri jānotīra putekļi, citādi nav nodrošināta dimanta griezējdiska (2) dzesēšana. Lai iztukšotu vannu, izņemiet gumijas aizbāzni (36) un noteciniet ūdeni piemērotā traukā (15. attēls).

## 12. Rezerves daļu pasūtīšana

Pasūtot rezerves daļas, jānorāda šāda informācija:

- Ierīces tips,
- Ierīces artikula numurs,
- Ierīces identifikācijas numurs,
- Nepieciešamās detaļas rezerves daļas numurs.

Pašreizējās cenas un informāciju var atrast  
[www.isc-gmbh.info](http://www.isc-gmbh.info)

### 13. Glabāšana

Glabājiet ierīci un tās piederumus tumšā, sausā, no sala pasargātā un bērniem nepieejamā vietā. Vēlamā glabāšanas temperatūra ir 5–30°C. Uzglabājiet elektroierīci oriģinālajā iepakojumā.

### 14. Pārstrāde un atkārtota izmantošana

Ierīce atrodas iepakojumā, lai izvairītos no transportēšanas bojājumiem. Šis iepakojums ir izejmateriāls un līdz ar to ir izmantojams otrreiz vai var tikt atgriezts izejvielu apritē.

Ierīce un tā piederumi sastāv no dažādiem materiāliem, piem., metāla un plastmasas. Nododiet defektīvās detaļas īpašo atkritumu pārstrādei. Jautājiet specializētā veikalā vai pašvaldībā!

### 15. Bateriju utilizācija

Baterijas satur apkārtējai videi bīstamus materiālus. Nemetiet baterijas sadzīves atkritumos, ugunī vai ūdenī. Baterijas ir jāsavāc, otrreizēji jāizmanto vai jāutilizē nekaitīgi apkārtējai videi.

Nosūtiet nolietotās baterijas uzņēmumam iSC GmbH, Eschenstraße 6, D-94405 Landau. Tur ražotājs nodrošina tehniski pareizu utilizāciju.





“Hoiatus – vigastusohu vähendamiseks lugege kasutusjuhendit”



**Kasutage kõrvaklappe.**

Müra võib põhjustada kuulmiskaotust.



**Kasutage tolumumaski.**

Puidu ja teiste materjalide töötlemisel võib tekkida tervisele ohtlik tolm. Asbesti sisaldavat materjali ei tohi töödelda!



**Kandke kaitseprille.**

Töötamise ajal tekkivad sädemed või seadmest väljalendavad killud, laastud ja tolm võivad põhjustada nägemiskaotust.

**⚠ Tähelepanu!**

Vigastuste ja kahjustuste vältimiseks tuleb seadme kasutamisel mõningaid ohutusabinõusid tarvitusele võtta. Seepärast lugege kasutusjuhend / ohutusjuhised hoolikalt läbi. Hoidke see alles, et informatsioon oleks Teil igal ajal käepärast. Kui Te peaksite seadme teisele isikule üle andma, siis andke talle ka kasutusjuhend / ohutusjuhised. Me ei võta mingit vastutust õnnetuste või kahjude eest, mis tekivad käesoleva juhendi ja ohutusjuhiste mittejärgimisel.

**1. Ohutusjuhised**

Vastavad ohutuseeskirjad leiata kaasasolevast brošüürist.

**⚠ HOIATUS!****Lugege kõiki ohutusjuhiseid ja juhendeid.**

Ohutusjuhiste ja juhendite eiramine võib põhjustada elektrilöögi, põletuse ja/või raskeid vigastusi.

**Hoidke kõik ohutusjuhised ja juhendid alles.****2. Seadme kirjeldus (joonised 1/2)**

1. Tugijalad
2. Teemantlõikeketas
3. Vann
4. Töölaud
5. Nurgapiirik
6. Suunamislatt
7. Juhtplaat
8. Lõikeketta kaitse
9. Käepide
10. Nurga seadekruvi
11. Transporditoe seadekruvi
12. Tiibkravid
13. Jahutusveepump
14. Voolik
15. Mootor
16. Toitelüliti
17. Nurgaskaala

**3. Tarnekomplekt**

- Avage pakend ja võtke seade ettevaatlikult välja.
- Eemaldage pakkematerjal ning pakke- ja transporditoe (kui on olemas).
- Kontrollige, kas tarnekomplekt on terviklik.
- Kontrollige, ega seadmel ja tarvikutel pole transpordikahjustusi.
- Hoidke pakend võimalusel kuni garantiiaja lõpuni alles.

**TÄHELEPANU**

**Seade ja pakkematerjal ei ole laste mänguasjad!  
Lapsed ei tohi kilekottide, fooliumi ja  
pisidetallidega mängida! Oht alla neelata ja  
lämbuda!**

- Originaalkasutusjuhend
- Ohutusjuhised
- Kivilõikur
- Vann (3)
- Jahutusveepump (13)
- Nurgapiirik (5)
- Tugijalad (1)

**4. Sihipärane kasutamine**

Kivilõikurit võib kasutada tavalisteks betoonplaatide, sillutiskivide, marmor- ja graniitplaatide, telliste, kiviplaatide jms lõiketöödeks vastavalt masina suurusele. See on mõeldud koduseks ja käsitööstuslikuks kasutamiseks. Puitu ja metalli ei tohi lõigata. **Masinat tohib kasutada ainult sihtotstarbeliselt.** Igasugune teisel otstarbel kasutamine ei ole sihipärane. Kõigi sellest tulenevate kahjude või vigastuste eest vastutab kasutaja/käitaja ja mitte tootja. Kasutada tohib ainult selle masina jaoks sobivaid lõikekettaid. Saeketaste kasutamine on keelatud. Sihipärase kasutamise alla käib ka nii ohutusnõuete kui ka paigaldusjuhendi ja kasutusjuhiste järgimine. Isikud, kes masinat käitavad ja hooldavad, peavad tundma masinat ja teadma võimalikke ohte. Peale selle tuleb täpselt järgida kehtivaid töökaitse-eeskirju. Tuleb järgida ka teisi töömeditsiini ja üldiseid ohutustehnilisi reegleid. Masina juures teostatud muudatused välistavad tootja vastutuse täielikult ning muudatustest põhjustatud kahjude eest tootja ei vastuta. Hoolimata sihipärasest kasutamisest ei ole võimalik teatud riskifaktoreid täielikult kõrvaldada. Tingituna masina konstruktsioonist ja paigaldamisest võivad esineda järgmised asjad:

- Teemantlõikeketta puudutamine katmata osas.
- Töötava teemantlõikeketta haaramine.
- Vigase teemantsisu väljapaiskumine lõikekettast.
- Töödeldavast materjalist või töödeldavatest detailidest.
- Kuulmiskahjustused vajalike kõrvaklappide mittekasutamisel.

Võtke palun arvesse, et meie seadmed ei ole konstrueeritud ettevõtluses, käsitööstuses ega tööstuses kasutamise otstarbel. Me ei anna mingit garantiid, kui seadet kasutatakse ettevõtluses, käsitööstuses või tööstuses jt sarnastel tegevusaladel.

## 5. Tähtsad juhised

### 5.1. Üldist

Lugege kasutusjuhend hoolikalt läbi ja järgige selle juhiseid. Tutvuge käesoleva juhendi abil seadme, selle õige kasutamise ja ohutusjuhistega.

### 5.2. Täiendavad ohutusjuhised

- Seadke masin tasasele, libisemiskindlale põrandale. Masin ei tohi kõikuda.
- Kontrollige, kas andmesildi pinge vastab ülemasolevale pingele. Alles siis ühendage pistik vooluvõrku.
- Pange kaitseprillid pähe.
- Kasutage kõrvaklappe.
- Kandke kaitsekindaid.
- Ärge kasutage pragunenud teemantlõikeketaid, vahetage need välja.
- Segmentideks jaotatud lõikeketaid ei tohi kasutada.
- **Tähelepanu:** Lõikeketas töötab veel pärast väljalülitamist mõnda aega edasi!
- Ärge pidurdage teemantlõikeketast küljelt surudes.
- **Tähelepanu:** Teemantlõikeketast tuleb kogu aeg veega jahutada.
- Enne lõikeketta vahetamist tõmmake võrgupistik pistikupesast välja.
- Kasutage ainult sobivaid teemantlõikeketaid.
- Ärge jätke masinat järelevalveta ruumi, kus viibivad lapsed.
- Enne mootoriruumi elektrisüsteemi kontrollimist tõmmake võrgupistik pistikupesast välja.

## 6. Tehnilised andmed:

Mootori võimsus:	1500 W S2 20 min
Mootori pöörlemisagedus:	3000 min <sup>-1</sup>
Vahelduvvoolumootor:	230 V 50 Hz
Isolatsiooniklass:	Klass B
Kaitseklass:	IP 54
Töölaua mõõtmed:	630 x 450 mm
Lõike pikkus:	570 mm
Kaldlõike pikkus:	570 mm
Töödeldava detaili max paksus 90°	60 mm
Töödeldava detaili max paksus 45°	48 mm
Teemantlõikeketas:	ø 250 x ø 25,4
Kaal	54 kg
LED-lambi vooluvarustus	3 x 1,5 V (AAA)

### Sisselülituskestus:

Sisselülituskestus S2 20 min (lühiajaline režiim) tähendab, et mootorit võib nimivõimsusel (1500 W) koormata pidevalt ainult andmesildil nimetatud aja (20 min) jooksul. Muidu kuumeneb see lubamatult. Pausi ajal jahtub mootor jälle maha oma algtemperatuurini.

### Müra ja vibratsioon

Müra- ja vibratsiooniväärtused tehti kindlaks standardi EN 61029-1 järgi.

Helirõhu tase L <sub>pA</sub>	94,5 dB(A)
Hälbepiir K <sub>pA</sub>	3 dB
Müratase L <sub>WA</sub>	107,5 dB(A)
Hälbepiir K <sub>WA</sub>	3 dB

### Kasutage kõrvaklappe.

Müra võib põhjustada kuulmiskaotust.

Võnke koguväärtused (kolme suuna vektorsumma) on kindlaks määratud standardi EN 61029-1 järgi.

Võnkeemissiooniväärtus a<sub>h</sub> ≤ 2,5 m/s<sup>2</sup>

Hälbepiir K = 1,5 m/s<sup>2</sup>

### Hoiatus!

Esitatud võngete emissiooniväärtus on mõõdetud standarditud testimismeetodi järgi ning võib muutuda sõltuvalt elektritööriista kasutamise liigist ja viisist ning olla erandjuhtudel esitatud väärtusest suurem.

Esitatud võngete emissiooniväärtust võib kasutada võrdluseks mõne teise elektritööriista võngete emissiooniväärtusega.

Esitatud võngete emissiooniväärtust võib kasutada ka kahjustuste esialgseks hindamiseks.

### Piirake müra teket ja vibratsiooni miinimumini!

- Kasutage ainult täiesti korras seadmeid.
- Hooldage ja puhastage seadet korrapäraselt.
- Kohandage oma töömeetodid seadmega.
- Ärge koormake seadet üle.
- Laske seadet vajaduse korral kontrollida.
- Lülitage seade välja, kui seda ei kasutata.
- Kandke kindaid.

### Jääriskid

**Ka siis, kui te kasutate elektritööriista eeskirjadekohaselt, jääb jääriskide oht alati püsima. Esineda võivad järgmised elektritööriista konstruktsioonist ja mudelist tulenevad ohud:**



1. Kopsukahjustused juhul, kui ei kanta sobivat tolmukaitsemaski.
2. Kuulmiskahjustused juhul, kui ei kanta sobivat kuulmiskaitset.
3. Tervisekahjustused, mis tulenevad käte vibreerimisest juhul, kui seadet kasutatakse pikema aja jooksul või seda ei kasutata ega hooldata nõuetele vastavalt.

## 7. Enne kasutuselevõttu

- Masin peab olema paigutatud kindlale alusele, s.t tööpingi, standardse alusraamistiku vms külge kinnitatud.
- Enne kasutuselevõttu peavad kõik katted ja ohutusseadised olema nõuetele vastavalt paigaldatud.
- Lõikeketas peab saama vabalt liikuda.
- Enne masina ühendamist veenduge, et tüübisildil toodud andmed vastaksid võrguandmetele.

## 8. Rikkevoolukaitselülitiga RCD-adapter (joonis 16)

Ühendage RCD-adapter (41) vooluvõrku. Vajutage klahvi „Reset“ (42). Märkulamp (43) süttib. Kontrollige RCD-adaptori funktsioneerimist kontrollklahvi (44) vajutamisega. Kui adapter töötab, kustub märkulamp (43) ja ühendus vooluvõrguga katkestatakse. RCD-adapter aktiveerub 10 mA rikkevoolu korral. Kui RCD-adapter peaks olema katki, tuleb see lasta elektrikul vahetada. Masina kasutamiseks vajutage uuesti klahvi „Reset“ (42).

## 9. Ehitus ja kasutamine (Joonised: 3/4/5)

### 9.1 Vooliku- ja kaablijuhiku paigaldamine (joonis 17)

### 9.2 Alusraami ja jahutusveepumba paigaldamine (joonised 2–4)

- Keerake tugijalad (1) tiibkruvidega (12) veevanni külge.
- Pange alusraam üles.
- Asetage terve plaadilõikur vannile (3).
- Pange jahutusveepump (13) sobivasse kohta veevannis ja kinnitage iminappadega vanni põhjale. Pump, kaabel ega jahutusveevoolik (14) ei tohi sattuda lõikepiirkonda!
- Pange pumba (13) sisse vett, kuni see on täielikult veega kaetud.
- Eemaldage seadekruvi (11) ja vahetükk (40).

Tähelepanu: Masin tõstmisel vannist välja ning masina transportimisel tuleb ohutus tagada ja jälgida seadekruvi (11) ja vahedetaili (40) kinnitust!

### 9.3 Toitelüliti (joonis 6)

- Sisselülitamiseks vajutage toitelüliti (16) osale „1“.
- Enne lõikamise algust tuleb oodata, kuni lõikeketas saavutab maksimaalse pöörlemissageduse ja jahutusveepump (13) vett lõikekettale pumpab.
- Väljalülitamiseks vajutage toitelüliti (16) osale „0“.
- Masinal on ülekoormuslüliti (16a). Kui masin koormatakse üle, rakendub ülekoormuslüliti (16a). Pärast jahtumist saab masina ülekoormuslülitit (16a) vajutades tagasi sisse lülitada.

### 9.4 90° lõiked (joonised 7/8)

- Vabastage seadekruvi (27).
- Seadke nurgapiirik (5) 90°-le ja keerake seadekruvi (27) kinni tagasi.
- Kinnitage nurgapiiriku (5) fikseerimiseks kruvid (28).
- Lükake masinapea (29) käepidemest (9) taha.
- Asetage kiviplaad suunamislati (6) ja nurgapiiriku (5) vastu.
- Lülitage masin sisse.
- **Tähelepanu:** Oodake, kuni jahutusvesi on jõudnud lõikekettani (2).
- Tõmmake masinapea (29) aeglaselt ja ühtlaselt käepidemest (9) hoides läbi kiviplaadi ettepoole.
- Pärast lõike lõpetamist lülitage masin välja.

### 9.5 45° diagonaallõige (joonis 9)

- Seadke nurgapiirik (5) 45°-le.
- Teostage lõige, nagu on kirjeldatud punktis 9.4.

### 9.6 45° pikilõige, kaldlõige (joonis. 10)

- Vabastage seadekruvi (10).
- Kallutage juhtplaat (7) vasakule, nurgaskaalal (17) 45°-le.
- Keerake seadekruvi (10) kinni tagasi.
- Teostage lõige, nagu on kirjeldatud punktis 9.4.

### 9.7 Suuremate detailide töötlemine (joonised 11/12)

Suuremate detailide töötlemiseks saab lõikeüksuse üles tõsta. Selles asendis saab töödelda detaile, mille pikkus on kuni 570 mm (kuni maksimaalse detaili paksuseni 30 mm).

- Selleks eemaldage ülapoolelt kruvi (37).
- Lõikeüksus tõuseb automaatselt üles.
- Nüüd saab teostada soovitud lõike, nagu on kirjeldatud punktides 9.4 kuni 9.6. Käepidet tuleb ainult pisut suurema survega allapoole vajutada.

## 9.8 Teemantlõikeketta vahetamine

### (joonised 13/14)

- Tõmmake pistik pistikupesast välja.
  - Vabastage kolm kruvi (30) ja võtke kettakaitse (8) ära.
  - Asetage võti (31) mootorivõllil otsale ja hoidke kinni.
  - Vabastage äärikumutter võtmega (34) lõikeketta (2) pöörlemissuunas. (Tähelepanu: vasakkeere)
  - Võtke välisäärik (35) ja lõikeketas (2) ära.
  - Enne uue lõikeketta paigaldamist puhastage kinnitusäärik korralikult.
  - Asetage uus lõikeketas vastupidises järjekorras tegutsedes kohale ja keerake kinni.
- Tähelepanu:** jälgige lõikeketta pöörlemissuunda!
- Pange kettakaitse (8) kohale tagasi.

## 10. LED-lambi töötamine (joonis 18–20)

**Tähelepanu!** Ärge vaadake otse LED-valgusesse!

### 10.1 Statsionaarne kasutamine

**Sisselülitamine:** seadke toitelüliti (46) asendisse „1“.

**Väljalülitamine:** seadke toitelüliti (46) asendisse „0“.

Lülitage LED-lamp (45) sisse. Tööpind saab nüüd valgustatud. LED-lampi saab lisaks reguleerida kruviga (47). Selleks keerake kruvi (47) mõne pöörde võrra lahti. Seejärel saab LED-lampi (45) adapteril (48) vertikaalses ja horisontaalses suunas liigutada ja joondada. Keerake kruvi (47) uuesti kinni, kui LED-lamp on soovitud asendis.

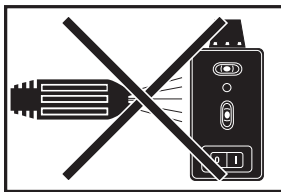
### 10.2 Taskulambi ja vesiloodi kasutamine

Eemaldage kruvi (47). LED-lambi saab nüüd adapterilt (48) maha võtta ja taskulambina kasutada. LED-lambi alusplaat (50) on magnetiga, nii et seda saab vastavatele pindadele kinnitada.

Lisaks sellele saab LED-lampi integreeritud vesiloodi (49) abil kasutada nivelleerimisvahendina.

### 10.3 Patareivahetus

Keerake neli kruvi (51) välja ja eemaldage alusplaat (50). Võtke kasutatud patareid välja ja pange uued sisse. Siis keerake alusplaat (50) kinni tagasi.



Enne masina puhastamist veega monteeri LED-lamp lahti.

## 11. Hooldus

- Eemaldage masinalt regulaarselt tolm ja mustus. Kõige parem on puhastada lapi või pintsliga.
- Kõiki liikuvaid osi tuleb kindla ajavahemiku möödudes määrada.
- Ärge kasutage plastmassi puhastamiseks söövitavaid vahendeid.
- Vanni (3) ja jahutusvahendipumpa (13) tuleb korrapäraselt mustusest puhastada, sest muidu ei ole teemantlõikeketta (2) jahutus tagatud. Vanni tühjendamiseks võtke ära kummikork (36) ja laske veel sobivasse anumasse voolata (joonis 15).

## 12. Varuosade tellimine

Varuosade tellimisel on vajalikud järgmised andmed:

- Seadme tüüp
- Seadme artiklinumber
- Seadme identifitseerimisnumber
- Vajamineva varuosa number

Kehtivad hinnad ja info leiata aadressilt:

[www.isc-gmbh.info](http://www.isc-gmbh.info)

## 13. Hoiustamine

Hoidke seadet ja selle lisatarvikuid pimedas, kuivas ja külmakindlas ning lastele ligipääsmatus kohas.

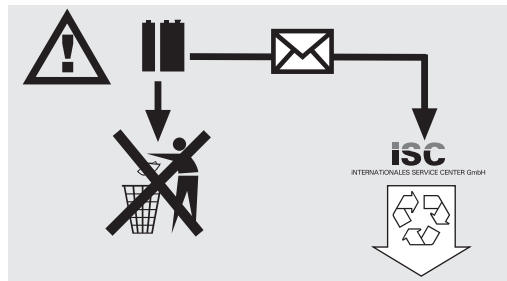
Optimaalne laotemperatuur on vahemikus 5 kuni 30°C. Hoidke elektritööriista originaalpakendis.

## 14. Utiliseerimine ja taaskasutus

Transpordikahjustuste vältimiseks on seade pakendis. See pakend on tooraine ja seega taaskasutatav või uuesti ringlusse suunatav. Transpordikahjustuste ja selle tarvikud koosnevad erinevatest materjalidest, nagu nt metall ja plastmass. Viige katkised detailid spetsiaalsesse kogumiskohta. Uurige järele erikauplusest või kohalikust omavalitsusest!

## 15. Patareide utiliseerimine

Patareid sisaldavad keskkonnaohtlikke materjale. Ärge visake patareisid olmeprügi hulka, tulle ega vette. Patareid tuleb kokku koguda, taaskasutusse võtta või keskkonnasäästlikult utiliseerida. Saatke kasutatud patareid ettevõttele ISC GmbH, aadressil Eschenstraße 6, D-94405 Landau. Seal garanteerib tootja asjatundliku utiliseerimise.





„[spėjimas – Norėdami sumažinti susižeidimo riziką, perskaitykite naudojimo instrukciją“



**Dėvėkite klausos apsaugą.**

Veikiant triukšmui, galima prarasti klausą.



**Dėvėkite respiratorių.**

Apdirbant medieną ar kitas medžiagas gali susidaryti sveikatai kenksmingų dulkių. Asbesto turinčių medžiagų apdoroti negalima!



**Užsidėkite apsauginius akinius.**

Dėl darbo metu susidaranciu žiežirbų arba nuo prietaiso lekiančiu drožliu, pjuvenų ir dulkiu galima prarasti regėjimą.

**⚠ Dėmesio!**

Naudodami prietaisus, būtinai laikykitės kai kurių saugumo taisyklių – nesusižalosite ir nepatirsite nuostolių. Todėl atidžiai perskaitykite šią naudojimo ir saugos instrukciją. Kruopščiai ją saugokite, kad visada galėtumėte pasinaudoti informacija. Jei prietaisą perduodate kitiems asmenims, kartu perduokite ir šią naudojimo ir saugos instrukciją. Neatsakome už nelaimingus atsitikimus ar žalą, patirtą nesilaikant instrukcijos ir saugos nurodymų.

**1. Saugos nurodymai**

Atitinkamus saugos nurodymus rasite pridėtoje knygelėje!

**⚠ ĮSPĖJIMAS**

**Perskaitykite visus saugos nurodymus ir instrukcijas.** Tikėtina, kad, nesilaikydami saugos nurodymų, patirsite elektros smūgį, sukelsite gaisrą arba sunkiai susižalosite.

**Visus saugos nurodymus ir instrukcijas išsaugokite ateičiai.**

**2. Prietaiso aprašymas (1–2 pav.)**

1. Stovėjimo atramos
2. Deimantinis diskas
3. Vonelė
4. Darbastalis
5. Kampo fiksatorius
6. Atraminis tašelis
7. Kreipiantysis bėgis
8. Pjovimo disko apsauga
9. Rankena
10. Kampui nustatyti skirtas žvaigždinis varžtas
11. Transportavimo apsaugai skirtas žvaigždinis varžtas
12. Mentiniai varžtai
13. Vandens aušinimo siurblys
14. Žarna
15. Variklis
16. Įjungimo (išjungimo) jungiklis
17. Kampo skalė

**3. Tiekimo apimtis**

- Atidarykite pakuotę ir atsargiai išimkite iš jos prietaisą.
- Pašalinkite pakavimo medžiagą ir pakuotės bei transportavimo apsaugą (jei yra).
- Patikrinkite, ar viskas pristatyta.
- Patikrinkite, ar prietaisas ir priedai nepažeisti gabenant.
- Jei įmanoma, saugokite pakuotę iki garantinio laikotarpio pabaigos.

**DĖMESIO**

**Prietaisas ir pakuotė – ne vaikų žaislai! Vaikams draudžiama žaisti su plastikiniais maišeliais, folija ir smulkiomis dalimis! Kyla pavojus juos praryti ir uždusti!**

- Akmenų pjaustymo staklės
- Vonelė (3)
- Vandens aušinimo siurblys (13)
- Kampo fiksatorius (5)
- Stovėjimo atramos (1)
- Originali naudojimo instrukcija
- Saugos nurodymai

**4. Tinkamas naudojimas**

Akmens pjaustymo staklės galima naudoti atliekant įprastus akmens pjaustymo darbus, t. y. pjaustant betono plokštes, tašytus akmenis, marmuro ir granito plokštes, plytas, apdailos plyteles ir pan., atsižvelgiant į staklių dydį. Staklės skirtos privačioms dirbtuvėms ir rankų darbo gamybai. Neleistina pjaustyti medį ir metalą.

**Stakles naudokite tik pagal jų paskirtį.** Bet koks kitoks naudojimas laikomas netinkamu. Už pažeidimus, atsiradusius netinkamai naudojant prietaisą, atsako ne gamintojas, bet naudotojas arba operatorius. Galima naudoti tik staklėms skirtus pjaustymo diskus. Draudžiama naudoti pjūklo geležtes. Naudojimas pagal paskirtį reiškia, kad laikomasi naudojimo instrukcijoje pateiktų saugos nurodymų, montavimo instrukcijų ir naudojimo reikalavimų. Įrenginį naudojantys ar taisantys asmenys privalo mokėti juo naudotis ir žinoti galimus pavojus. Be to, reikia itin atsižvelgti į galiojančius nurodymus dėl nelaimingų atsitikimų prevencijos. Būtina laikytis kitų bendrųjų darbo medicinos ir saugos taisyklių. Pakeitus įrenginį, gamintojas neprisiima jokios atsakomybės už patirtą žalą. Net ir laikantis naudojimo reikalavimų, neįmanoma visiškai atmesti tam tikrų pavojaus veiksmų galimybes. Su staklių konstrukcija ir montavimu susiję šie galimi pavojai:

LT

- Prisilietimas prie deimantinio disko neapsaugotoje zonoje.
- Kontaktas su besisukančiu deimantiniu disku.
- Netinkamo deimantinio įdėklo išsviedimas iš pjaustymo disko.
- Ruošinių ir jų dalių išsviedimas.
- Klausos pakitimai, nenaudojant reikiamų klausos apsaugos priemonių.

Įsidėmėkite, kad mūsų prietaisai dėl jų konstrukcijos nepritaikyti naudoti gamyboje, amatuose ar pramonėje. Neprisiimame atsakomybės, jeigu prietaisas naudojamas gamybos, amatų, pramonės įmonėse ir panašiose veiklos srityse.

## 5. Svarbios nuorodos

### 5.1. Bendra informacija

Atidžiai perskaitykite naudojimo instrukciją ir laikykitės joje pateiktų nurodymų. Perskaitykite šią naudojimo instrukciją, sužinosite, kaip įrenginį tinkamai ir saugiai naudoti.

### 5.2. Papildomi saugumo nurodymai

- Pastatykite stakles ant lygaus ir neslystančio pagrindo. Staklės negali svyruoti.
- Įsitikinkite, kad esama įtampa sutampa su duomenų lentelėje nurodyta įtampa. Tik tada įkiškite kištuką į maitinimo tinklą.
- Užsidėkite apsauginius akinius.
- Nešiokite apsaugą nuo triukšmo.
- Mūvėkite apsauginėmis pirštinėmis.
- Nebenaudokite suskeldėjusių deimantinių diskų, juos pakeiskite.
- Draudžiama naudoti segmentuotus pjovimo diskus.
- **Dėmesio:** pjovimo diskas veikia iš inercijos!
- Deimantinio disko nestabdykite spausdami iš šono.
- **Dėmesio:** deimantinį diską visada reikia atvėsinti vandeniui.
- Prieš keisdami pjovimo diską, ištraukite tinklo kištuką.
- Naudokite tik tinkamus deimantinius diskus.
- Niekada nepalikite staklių be priežiūros patalpose, kuriose yra vaikų.
- Prieš tikrindami elektros variklio kameros sistemą, ištraukite tinklo kištuką.

## 6. Techniniai duomenys

Variklio galingumas:	1500 W S2 20 min.
Variklio apskukų skaičius:	3000 min <sup>-1</sup>
Kintamosios srovės variklis:	230 V, ~ 50 Hz
Izoliacijos klasė:	B klasė
Apsaugos rūšis:	IP 54
Stalo dydis:	630 x 550 mm
Pjūvio ilgis:	570 mm
„Jolly“ pjūvio ilgis:	570 mm
Maks. ruošinio storis 90°:	60 mm
Maks. ruošinio storis 45°:	48 mm
Deimantinis diskas:	ø 250 x ø 25,4
Svoris:	54 kg
Šviesos diodų lempučių maitinimas:	3 x 1,5 V (AAA)

### Įjungimo trukmė:

S2 20 min. įjungimo trukmė (trumpalaikis režimas) reiškia, kad motoras, kurio vardinė galia (1500 W), gali būti nuolat apkrautas tik duomenų lentelėje nurodytą laiką (20 min.). Kitu atveju jis neleistinai įšiltų. Pertraukos metu variklis atvėsta iki pradinės temperatūros.

### Triukšmas ir vibracija

Triukšmo ir vibracijos vertės nurodytos pagal EN 61029-1 standartą.

Garso slėgio lygis, L <sub>pA</sub>	94,5 dB (A)
Nestabilumas, K <sub>pA</sub>	3 dB
Garso galios lygis, L <sub>WA</sub>	107,5 dB (A)
Nesandarumas, K <sub>WA</sub>	3 dB

### Naudokite apsaugos nuo triukšmo priemones.

Dėl triukšmo poveikio kyla pavojus prarasti klausą. Bendros svyravimo vertės (trijų krypčių vektorių suma) nurodytos pagal EN 61029-1.

Vibracijos emisijos dydis  $a_h \leq 2,5 \text{ m/s}^2$

Nestabilumas  $K = 1,5 \text{ m/s}^2$

### Įspėjimas!

Nurodyta svyravimo emisijos vertė pamatuota taikant standartizuotus bandymo metodus; ji gali skirtis, atsižvelgiant į elektros įrankio naudojimo būdą, ir išimtiniais atvejais viršyti nurodytąją.

Pagal nurodytą svyravimo emisijos vertę galima palyginti vieną elektros įrankį su kitu.

Be to, pagal nurodytą svyravimo emisijos vertę galima atlikti pirminį neįprasto poveikio vertinimą.

### Iki minimumo sumažinkite garsą ir vibraciją!

- Naudokite tik nepriekaištingos būklės prietaisą.
- Reguliariai valykite ir prižiūrėkite prietaisą.
- Savo darbo metodus pritaikykite pagal prietaisą.
- Pernelyg neapkraukite prietaiso.
- Prireikus prietaisą patikrinkite.
- Išjunkite nebenaudojamą prietaisą.
- Mūvėkite pirštines.

### Kiti pavojai

**Net jeigu elektros įrenginį naudojate pagal nurodymus, visada yra kitų pavojų tikimybė.**

### Galimi pavojai, susiję su elektros įrankio konstrukcija ir specifikacija:

1. Kvėpavimo takų dirginimas, kai naudojamas netinkamas respiratorius.
2. Klausos pakitimai, kai nešiojamos netinkamos ausinės.
3. Sveikatos sutrikimai dėl plaštakos ir rankos vibravimo, jei prietaisas naudojamas ilgą laiką arba netinkamai laikomas ir prižiūrimas.

## 7. Paruošimas darbui

- Staklės turi būti stabiliai pastatytos, t. y. turi būti priveržtos ant ruošinio stalo, serijinio stovo arba pan.
- Prieš pradėdant naudoti, reikia tinkamai sumontuoti visus gaubtus ir saugos įtaisus.
- Pjovimo diskas turi laisvai sukstis.
- Prieš įjungdami įrenginį įsitinkinkite, kad duomenys prietaiso duomenų lentelėje sutampa su tinklo duomenimis.

## 8. RCD kištukas (16 pav.)

Prijunkite RCD kištuką (41) prie maitinimo tinklo. Nuspauskite „Reset“ mygtuką (42). Užsidegs kontrolinė lemputė (43). Nuspauskite „Test“ mygtuką (44) – patikrinsite, kaip veikia RCD kištukas. Jeigu nepriekaištingai veikia, kontrolinė lemputė užgęsta (43) ir nutraukiamas kontaktas su maitinimo tinklu. RCD kištukas suveikia esant 10 mA nuotėkio srovei. Sugedusį RCD kištuką elektrikas turi pakeisti. Vėl nuspauskite „Reset“ mygtuką (42), kad staklės būtų galima naudoti.

## 9. Konstrukcija ir valdymas (3–5 pav.)

### 9.1. Žarnos ir kabelio montavimas (17 pav.)

### 9.2. Stovo ir vandens aušinimo siurblio montavimas (2–4 pav.)

- Prie vandens vonelės mentiniais varžtais (12) prisukite stovėjimo atramas (1).
- Pastatykite stovą.
- Visą plytelių pjaustymo prietaisą įstatykite į vonelę (3).
- Vandens aušinimo siurblių (13) įstatykite tam tikroje vietoje į vandens vonelę ir čiulptuvėliais užfiksuokite prie vonelės dugno. Siurblys, kabelis ir vandens aušinimo žarna (14) negali patekti į pjovimo zoną!
- Pilkite vandens tol, kol visiškai apsems siurblių (13).
- Atsukite žvaigždinį varžtą (11) ir nuimkite tarpiklį (40).

Dėmesio: Iškeliant stakles iš vonelės ir jas transportuojant, vėl reikia prisukti žvaigždinį varžtą (11) ir uždėti tarpiklį (40)!

### 9.3. Įjungimo (išjungimo) jungiklis (6 pav.)

- Norėdami įjungti, spauskite įjungimo (išjungimo) jungiklio (16) simbolį „1“.
- Prieš pradėdant pjaustyti, reikia palaukti, kol pjovimo diskas greičiausiai suksis, o vandens aušinimo siurblys (13) pradės tiekti vandenį iki pjovimo disko.
- Norėdami išjungti, spauskite įjungimo (išjungimo) jungiklio (16) simbolį „0“.
- Staklės turi perkrovos apsaugos jungiklį (16a). Jeigu staklės apkraunamos per dideliu krūviu, suveikia perkrovos apsaugos jungiklis (16a). Atvėsusias stakles galima vėl įjungti suaktyvinus perkrovos apsaugos jungiklį (16a).

### 9.4. 90° pjūviai (7–8 pav.)

- Atsukite žvaigždinį varžtą (27).
- Kampo fiksaciją (5) nustatykite ties 90° ir vėl priveržkite žvaigždinį varžtą (27).
- Vėl priveržkite varžtus (28), kad būtų užfiksuotas kampo fiksatorius (5).
- Už rankenos (9) paslinkite atgal staklių galvutę (29).
- Pridėkite plytelę prie atraminio tašelio (6) ir kampo fiksatoriaus (5).
- Įjunkite stakles.
- **Dėmesio:** palaukite, kol aušinimo vanduo pasieks pjovimo diską (2).
- Lėtai ir tolygiai traukite už rankenos (9) staklių galvutę (29) pirmyn per plytelę.
- Baigę pjauti, stakles vėl išjunkite.



### 9.5. 45° įstrižas pjūvis (9 pav.)

- Kampo fiksatorių (5) nustatykite ties 45°.
- Pjaukite, kaip toliau aprašyta 9.4 punkte.

### 9.6. 45° išilginis pjūvis. „Jolly“ pjūvis (10 pav.)

- Atsukite žvaigždinį varžtą (10).
- Kreipiantįjį bėgį (7) palenkite kairėn, link 45° kampo skalės (17).
- Vėl priveržkite žvaigždinį varžtą (10).
- Pjaukite, kaip toliau aprašyta 9.4 punkte.

### 9.7. Didesnių ruošinių apdorojimas (11–12 pav.)

Norint apdoroti didesnius ruošinius, pjovimo įrangą galima pakelti aukščiau. Tokioje padėtyje galima apdoroti iki 570 mm ilgio (ne storesnius kaip 30 mm) ruošinius.

- Tokiu atveju atsukite viršuje esantį varžtą (37).
- Pjovimo įranga savaime pakils aukščiau.
- Dabar galima atlikti norimus pjūvius, kaip aprašyta 9.4–9.6 skyriuose. Tereikia už rankenos nestipriai paspausti žemyn.

### 9.8. Deimantinio disko pakeitimas (13–14 pav.)

- Ištraukite kištuką iš elektros lizdo.
- Atsukite tris varžtus (30) ir nuimkite pjūklo geležtės apsaugą (8).
- Uždėkite ant variklio veleno raktą (31) ir laikykite.
- Raktu (34) atsukite jungiamąją veržlę, sukite pjovimo disko (2) eigos kryptimi. (Dėmesio: kairieji sriegiai)
- Nuimkite išorinę jungę (35) ir pjovimo diską (2).
- Prieš montuodami naują pjovimo diską, kruopščiai nuvalykite tvirtinimo jungę.
- Atvirkštine eilės tvarka vėl uždėkite ir pritvirtinkite naują pjovimo diską. **Dėmesio:** atkreipkite dėmesį į pjovimo disko eigos kryptį!
- Vėl sumontuokite pjūklo geležtės apsaugą (8).

## 10. Šviesos diodų lemputės naudojimas (18–20 pav.)

**Dėmesio!** Nežiūrėkite tiesiai į šviesos diodų lemputę!

### 10.1 Stacionarus naudojimo būdas

**Ijungimas.** Nustatykite įjungimo / išjungimo jungiklį (46) į padėtį „1“.

**Išjungimas.** Nustatykite įjungimo / išjungimo jungiklį (46) į padėtį „0“.

Ijunkite šviesos diodų lemputę (45). Darbinė zona bus apšviesta. Šviesos diodų lemputę galima papildomai sureguliuoti varžtu (47). Tokiu atveju, pasukdami keletą kartų, atlaisvinkite varžtą (47). Dabar šviesos diodų lemputę (45) galima pasukti ant adapterio (48)

ir sureguliuoti vertikaliai bei horizontalia kryptimi. Kai šviesos diodų lemputė bus reikiamoje padėtyje, varžtą (47) vėl prisukite.

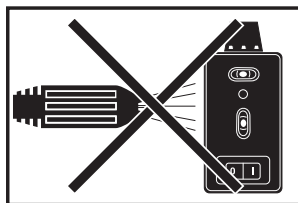
### 10.2 Kaip kišeninio žibintuvėlio / vandens gulsčiuko naudojimas

Nusukite varžtą (47). Dabar šviesos diodų lemputę galite nuimti nuo adapterio (48) ir naudoti kaip kišeninį žibintuvėlį. Šviesos diodų lemputės apatinė plokštė (50) yra magnetinė, todėl ją galima pritvirtinti prie tam tikrų pagrindų.

Dėl į šviesos diodų lemputę integruoto vandens gulsčiuko (49) ją galima naudoti kaip pagalbines niveliavimo priemones.

### 10.3 Baterijų keitimas

Atsukdami 4 varžtus (51), nuimkite apatinę plokštę (50). Išimkite senas baterijas ir pakeiskite naujomis. Po to vėl prisukite apatinę plokštę (50).



Prieš valydami stakles vandeniu, išmontuokite šviesos diodų lemputę.

## 11. Techninė priežiūra

- Nuo staklių reikia reguliariai valyti dulkes ir nešvarumus. Valyti geriausia skudurėliu arba teptuku.
- Tam tikrais intervalais visas judančias detales reikia papildomai patepti.
- Plastikinių dalių nevalykite šveitinamosiomis priemonėmis.
- Reikia reguliariai valyti talpyklos (3) ir vandens aušinimo siurblio (13) nešvarumus, kitaip sutriks deimantinio disko (2) aušinimas. Norėdami ištuštinti vonią, ištraukite guminius kamščius (36) ir į tam tikrą indą išleiskite vandenį (15 pav.).



## 12. Atsarginių dalių užsakymas

Užsakant atsargines dalis reikia nurodyti šiuos duomenis:

- prietaiso tipą,
- prietaiso prekinį numerį,
- prietaiso identifikacinį numerį ir
- reikiamos atsarginės detalės numerį.

Dabartinės kainos ir naujausia informacija nurodyta interneto svetainėje [www.isc-gmbh.info](http://www.isc-gmbh.info)

## 13. Laikymas

Prietaisą ir jo priedus laikyti tamsioje, sausoje, nešaltoje ir vaikams neprieinamoje vietoje. Geriausia laikyti esant 5–30 °C temperatūrai. Elektros prietaisą laikyti originalioje pakuotėje.

## 14. Utilizavimas ir antrinis panaudojimas

Prietaisas yra įpakotas, kad gabenamas nebūtų sugadintas. Ši pakuotė – žaliavinė medžiaga, tinkama panaudoti dar kartą arba perdirbti. Prietaisas ir jo priedai yra iš įvairių medžiagų, tokių kaip metalas ir plastikas. Sugedusias konstrukcijos dalis utilizuoti kaip specialiąsias atliekas. Teirautis specialioje parduotuvėje ar komunaliniame ūkyje!

## 15. Baterijų utilizavimas

Baterijose yra aplinkai kenksmingų medžiagų. Nemeskite baterijų į buitines atliekas, ugnį arba vandenį. Baterijos turi būti surinktos, perdirbtos arba utilizuotos aplinkai saugiu būdu. Panaudotas baterijas siųskite adresu: „ISC GmbH“, Eschenstraße 6, D-94405 Landau. Gamintojas užtikrins, kad atliekos bus tinkamai sutvarkytos ir pašalintos.



## ISC GmbH · Eschenstraße 6 · D-94405 Landau/Isar



## Konformitätserklärung

- erklart folgende Konformitat gema EU-Richtlinie und Normen fur Artikel  
 explains the following conformity according to EU directives and norms for the following product  
 dclare la conformit suivante selon la directive CE et les normes concernant l'article  
 dichiara la seguente conformit secondo la direttiva UE e le norme per l'articolo  
 verklaart de volgende overeenstemming conform EU richtlijn en normen voor het product  
 declara la siguiente conformidad a tenor de la directiva y normas de la UE para el artculo  
 declara a seguinte conformidade, de acordo com a directiva CE e normas para o artigo  
 attesterer flgende overensstemmelse i medfr af EU-direktiv samt standarder for artikel  
 frklarar fljande verensstammelse enl. EU-direktiv och standarder fr artikeln  
 vakuuttaa, ett tuote tytta EU-direktiivin ja standardien vaatimukset  
 tendab toote vastavust EL direktiivile ja standarditele  
 vydav nsledujci prohlaen o shod podle smrnice EU a norem pro vrobek  
 potrjuje sledeo skladnost s smernico EU in standardi za izdelek  
 vydava nasledujce prehlaenie o zhode podl'a smernice EU a noriem pre vrobok  
 a cikkekhez az EU-irnyvonal s Normak szerint a kvetkez konformitast jelenti ki  
 deklaruje zgodnoc wymienionego poniej artykuu z nastpujcymi normami na podstawie dyrektywy WE.  
 декларира съответното съответствие съгласно Директива на ЕС и норми за артикул  
 paskaidro adu atbilstību ES direktīvai un standartiem  
 apibūdzina j atitikim EU reikalavimams ir preks normoms  
 declar urmtoarea conformitate conform directivei UE i normelor pentru articolul  
 dlwnei την ακλουθη συμfρωση σύμφωνα με την Οδηγία ΕΚ και τα πρτυπα για το προϊον  
 potvruje sljedeu usklaenost prema smjernicama EU i normama za artikl  
 potvruje sljedeu usklaenost prema smjernicama EU i normama za artikl  
 potvruje sledeu usklaenost prema smernicama EU i normama za artikl  
 слeдующим удостоверяется, что следующие продукты соответствуют директивам и нормам ЕС  
 проголошує про зазначену нижче вдповднсть виробу директивам та стандартам ЄС на вирб  
 ja izjavuva slednata soobrznost soglasno EU-direktivata i normite za artikli  
 rn ilgilili AB direktifleri ve normlari gereince aaıda aıklanan uygunluu belirtir  
 erklerer flgende samsvar i henhold til EU-direktivet og standarder for artikkel  
 Lysir uppfyllingu EU-reglna og annarra stala vru

## Steintrennmaschine STR 250 LED (Herkules)

- 87/404/EC\_2009/105/EC       2006/42/EC  
 2005/32/EC\_2009/125/EC       Annex IV  
 2006/95/EC      Notified Body:  
 2006/28/EC      Notified Body No.:  
 2004/108/EC      Reg. No.:  
 2004/108/EC       2000/14/EC\_2005/88/EC  
 2004/22/EC       Annex V  
 1999/5/EC       Annex VI  
 97/23/EC      Noise: measured  $L_{WA}$  = dB (A); guaranteed  $L_{WA}$  = dB (A)  
 90/396/EC\_2009/142/EC      P = KW; L/Ø = cm  
 89/686/EC\_96/58/EC      Notified Body:  
 2004/26/EC  
 Emission No.:

Standard references: EN 61029-1; EN 55014-1; EN 55014-2;  
EN 61000-3-2; EN 61000-3-11

Landau/Isar, den 17.01.2011

  
Weichselgartner/General-Manager


  
Wentao/Product-Management

First CE: 06

Art.-No.: 43.014.42 I.-No.: 01029

Subject to change without notice

Archive-File/Record: 4301444-02-4155050-09

Documents registrar: Protschka Daniel

Wiesenweg 22, D-94405 Landau/Isar



⑤ Nur für EU-Länder

Werfen Sie Elektrowerkzeuge nicht in den Hausmüll!

Gemäß europäischer Richtlinie 2002/96/EG über Elektro- und Elektronik-Altgeräte und Umsetzung in nationales Recht müssen verbrauchte Elektrowerkzeuge getrennt gesammelt werden und einer umweltgerechten Wiederverwertung zugeführt werden.

Recycling-Alternative zur Rücksendeaufforderung:

Der Eigentümer des Elektrogerätes ist alternativ anstelle Rücksendung zur Mitwirkung bei der sachgerechten Verwertung im Falle der Eigentumsaufgabe verpflichtet. Das Altgerät kann hierfür auch einer Rücknahmestelle überlassen werden, die eine Beseitigung im Sinne der nationalen Kreislaufwirtschafts- und Abfallgesetze durchführt. Nicht betroffen sind den Altgeräten beigefügte Zubehörteile und Hilfsmittel ohne Elektrobestandteile.

⑥ For EU countries only

Never place any electric tools in your household refuse.

To comply with European Directive 2002/96/EC concerning old electric and electronic equipment and its implementation in national laws, old electric tools have to be separated from other waste and disposed of in an environment-friendly fashion, e.g. by taking to a recycling depot.

Recycling alternative to the demand to return electrical devices:

As an alternative to returning the electrical device, the owner is obliged to cooperate in ensuring that the device is properly recycled if ownership is relinquished. This can also be done by handing over the used device to a returns center, which will dispose of it in accordance with national commercial and industrial waste management legislation. This does not apply to the accessories and auxiliary equipment without any electrical components which are included with the used device.

⑦ Uniquement pour les pays de l'Union Européenne

Ne jetez pas les outils électriques dans les ordures ménagères.

Selon la norme européenne 2002/96/CE relative aux appareils électriques et systèmes électroniques usés et selon son application dans le droit national, les outils électriques usés doivent être récoltés à part et apportés à un recyclage respectueux de l'environnement.

Possibilité de recyclage en alternative à la demande de renvoi :

Le propriétaire de l'appareil électrique est obligé, en guise d'alternative à un envoi en retour, à contribuer à un recyclage effectué dans les règles de l'art en cas de cessation de la propriété. L'ancien appareil peut être remis à un point de collecte dans ce but. Cet organisme devra éliminer dans le sens de la Loi sur le cycle des matières et les déchets. Ne sont pas concernés les accessoires et ressources fournies sans composants électroniques.

⑤ Sólo para países miembros de la UE

No tire herramientas eléctricas en la basura casera.

Según la directiva europea 2002/96/CE sobre aparatos usados electrónicos y eléctricos y su aplicación en el derecho nacional, dichos aparatos deberán recogerse por separado y eliminarse de modo ecológico para facilitar su posterior reciclaje.

Alternativa de reciclaje en caso de devolución:

El propietario del aparato eléctrico, en caso de no optar por su devolución, está obligado a reciclar adecuadamente dicho aparato eléctrico. Para ello, también se puede entregar el aparato usado a un centro de reciclaje que trate la eliminación de residuos respetando la legislación nacional sobre residuos y su reciclaje. Esto no afecta a los medios auxiliares ni a los accesorios sin componentes eléctricos que acompañan a los aparatos usados.

① Solo per paesi membri dell'UE

Non gettate gli utensili elettrici nei rifiuti domestici.

Secondo la Direttiva europea 2002/96/CE sui rifiuti di apparecchiature elettriche ed elettroniche e l'applicazione nel diritto nazionale gli elettrodomestici usati devono venire raccolti separatamente e smaltiti in modo ecologico.

Alternativa di riciclaggio alla richiesta di restituzione

Il proprietario dell'apparecchio elettrico è tenuto in alternativa, invece della restituzione, a collaborare in modo che lo smaltimento venga eseguito correttamente in caso ceda l'apparecchio. L'apparecchio vecchio può anche venire consegnato ad un centro di raccolta che provvede poi allo smaltimento secondo le norme nazionali sul riciclaggio e sui rifiuti. Non ne sono interessati gli accessori e i mezzi ausiliari senza elementi elettrici forniti insieme ai vecchi apparecchi.

Ⓚ Gælder kun EU-lande

Smid ikke el-værktøj ud som almindeligt husholdningsaffald.

I henhold til EF-direktiv 2002/96 om elektroaffald og dets omsættelse til national lovgivning skal brugt el-værktøj indsamles adskilt og indleveres på genbrugsstation.

Recycling-alternativ til tilbagesendelse af brugt vare:

Ejeren af det elektroniske apparat er forpligtet til – som et alternativ i stedet for tilbagesendelse – at medvirke til, at relevante dele af apparatet genanvendes ifølge miljøforskrifterne i tilfælde af overdragelse af ejerskab til tredjemand. Det brugte apparat kan også overdrages til et deponeringssted, som vil varetage bortskaffelsen af apparatets dele i overensstemmelse med nationale bestemmelser vedrørende skrotning og genbrug. Ikke omfattet heraf er tilbehørsdele og hjælpemidler, som ikke indeholder elektroniske komponenter.

⑤ Endast för EU-länder

Kasta inte elverktyg i hushållssoporna.

Enligt det europeiska direktivet 2002/96/EG om avfall som utgörs av eller innehåller elektriska eller elektroniska produkter och dess tillämpning i den nationella lagstiftningen, måste förbrukade elverktyg källsorteras och lämnas

Återvinnings-alternativ till begäran om återsändning:

Som ett alternativ till återsändning är ägaren av elutrustningen skyldig att bidra till ändamålsenlig avfallshantering för det fall att utrustningen ska skrotas. Efter att den förbrukade utrustningen har lämnats in till en avfallsstation kan den omhändertas i enlighet med gällande nationella lagstiftning om återvinning och avfallshantering. Detta gäller inte för tillbehörsdelar och hjälpmedel utan elektriska komponenter vars syfte har varit att komplettera den förbrukade utrustningen.

Ⓢ Koskee ainoastaan EU-jäsenmaita

Älä heitä sähkötyökaluja kotitalousjätteisiin.

Sähkökäyttöisiä ja elektronia vanhoja laitteita koskevan Euroopan direktiivin 2002/96/EY mukaan, joka on sisällytetty kansallisiin lakeihin, tulee loppuun käytetyt sähkökäyttöiset työkalut kerätä erikseen ja toimittaa ympäristöystävälliseen kierrätykseen uusiokäyttöä varten.

Kierrätys vaihtoehtona takaisinlähettämislle:

Sähkölaitteen omistajan velvollisuus on takaisinlähettämisen vaihtoehtona avustaa laitteen asianmukaisesti hävittämistä kierrätyksen kautta, kun laite poistetaan käytöstä. Laitteen voi toimittaa myös kierrätyspisteeseen, joka suorittaa laitteen hävittämisen paikallisten kierrätys- ja jätteenpoistomääräysten mukaisesti hyödyntäen käyttökelpoiset raaka-aineet. Tämä ei koske käytöstä poistettaviin laitteisiin kuuluvia lisävarusteita tai apulaitteita, joissa ei ole sähköosia.

Ⓢ Csak EU-országok

Ne dobja az elektromos szerszámokat a házi hulladék közé.

A villamos készülékekkel és elektromos-öregkészülékekkel kapcsolatos 2002/96/EG-i európai irányvonalaknak valamint ezeknek a nemzeti jogban történő realizálásának megfelelően az elhasznált villamos szerszámokat külön kell gyűjteni és egy környezetbaráti újraértékesítéshez juttatni.

Újrahasznosítás-alternatíva a visszaküldési felhíváshoz:

Az elektromos készülék tulajdonosa kötelezve van, a tulajdon feladása esetében, a visszaküldés helyett alternatív egy szakszerű értékesítésre. Ehhez az öreg készüléket egy visszavevő helynek lehet átengedni, amely a nemzetközi iparkörfolyamat és hulladéktörvény értelmében elvégzi a megsemmisítést. Ez nem érinti az öreg készülékekhez mellékelt villamosalkatrészek nélküli tartozékrészeket és segítőeszközöket.

Ⓢ Samo za zemlje Europske zajednice

Elektroalate ne bacajte u kućno smeće.

U skladu s europskom odredbom 2002/96/EG o starim električnim i elektroničkim uređajima i njezinom primjenom u okviru državnog prava, istrošeni elektroalati moraju se odvojeno sakupiti i zbrinuti na ekološki način u svrhu recikliranja.

Alternativa s recikliranjem u odnosu na zahtjev za povrat uređaja:

Vlasnik elektrouređaja alternativno je obvezan da umjesto povrata robe u slučaju odricanja vlasništva sudjeluje u stručnom zbrinjavanju elektrouređaja. Stari uređaj može se u tu svrhu prepustiti i stanici za preuzimanje rabljenih uređaja koja će provesti uklanjanje u smislu državnog zakona o recikliranju i otpadu. Zakonom nisu obuhvaćeni dijelovi pribora ugrađeni u stare uređaje i pomoćni materijali bez električnih elemenata.

Ⓢ Pouze pro členské země EU

Nedávejte elektrické nářadí do domácího odpadu.

Podle Evropské směrnice 2002/96/EG o starých elektrických a elektronických přístrojích (WEEE) a podle národního práva musí být použité elektrické nářadí odděleně skladováno a odevzdáno k ekologické recyklaci.

Alternativa recyklace k zaslání zpět:

Vlastník elektrického přístroje je alternativně namísto zaslání zpět povinen ke spolupráci při odborné recyklaci v případě, že se rozhodne přístroj zlikvidovat. Starý přístroj může být v tomto případě také odevzdán do sběrný, která provede likvidaci ve smyslu národního zákona o hospodářském koloběhu a zákona o odpadech. Toto neplatí pro ke starým přístrojům přiložené části příslušenství a pomocné prostředky bez elektrických součástí.

Ⓢ Samo za dežele članice EU:

Ne mečite električnega orodja med hišne odpadke.

V skladu z evropsko smernico 2002/96/EG o starih električnih in elektronskih aparatih in uporabo državnih zakonov je potrebno električna orodja zbirati ločeno in odstranjevati v namen reciklaže v skladu s predpisi o varovanju okolja.

Reciklažna alternativa za poziv za vračanje:

Lastnik električnega aparata je namesto vračanja aparata dolžan sodelovati pri pravilnem recikliranju v primeru odpovedi lastništvu aparata. Stari aparat se lahko v ta namen preda tudi na prevzemnem mestu, katero izvaja odstranjevanje v smislu državnega zakona o ravnanju z odpadki. To se ne nanaša na starim aparatom priloženih delov pribora in pripomočkov brez električnih sestavnih delov.

Ⓢ Sadece AB Ülkeleri İçin Geçerlidir

Elektrikli cihazları çöpe atmayınız.

Elektrikli ve elektronik aletler ile ilgili 2002/96/AB nolu Avrupa Yönetmeliğince ve ilgili yönetmeliğin ulusal normalara uyarlanması sonucunda kullanılmış elektrikli aletler ayrıştırılmış olarak toplanacak ve çevreye zarar vermeyecek şekilde geri kazanım sistemlerine teslim edilecektir.

Kullanılmış Cihazların İadesi Yerine Uygulanacak Geri Dönüşüm Alternatifi:

Kullanılmış elektrikli alet ve cihaz sahipleri bu eşyalarını iade etme yerine alternatif olarak, yönetmeliklere uygun olarak çalışan geri dönüşüm merkezlerine vermeye yükümlüdür. Bunun için kullanılmış cihaz, ulusal dönüşüm ekonomisi ve atık kanununa göre atıkların arıtılmasını sağlayan kullanılmış cihaz teslim alma yerine teslim edilecektir. Kullanılmış alet ve cihazlara eklenen ve elektrikli sistemi bulunmayan aksesuar ile yardımcı malzemeler bu düzenlemeden muaf tutulur.

Ⓢ Kun for EU-land

Ikke kast elektroverktøy i husholdningsavfallet!

I henhold til EU-direktiv 2002/96/EF om utbrukt elektro- og elektronisk utstyr og gjennomføring i nasjonal lovgivning må utbrukt elektroverktøy samles inn separat og tilføres miljøvennlig gjenvinning.

Recycling-alternativ til oppfordring om returnering:

Eieren av elektroutstyret er alternativt forpliktet til å være med og sørge for at utstyret blir tilført en forsikringsmessig gjenvinning i stedet for returnering, når vedkommende vil kvitte seg med det. Det gamle utstyret kan i denne forbindelse også leveres til et returdeponi, som gjennomfører en destruksjon i samsvar med gjeldende nasjonale lover om resirkulering og avfall. De tilbehørsdeler og hjelpemidler uten elektobestanddel som fulgte med utstyret, berøres ikke av dette.

Ⓢ Sérstök skilyrði fyrir lönd Evrópubandalagsins:

Kastið ekki notuðum rafmagnstækjum í vanalega ruslatunnu.

Samkvæmt reglugerð fyrir Evrópu 2002/96 um gömul rafmangstæki og samkvæmt breytingum í lagasetningu hvorrar þjóðar sambandsins verður að safna raftækjum aðskilið og koma þeim í sérstaka endurvinnslu í þágu umhverfisverndar.

Í staðinn fyrir að senda tækin til baka er eigandi þeirra hvattur til að vinna að því að rétt endurvinnsla eigi sér stað þegar hann afsalar sér tækinu sem eigandi. Það er mögulegt að afhenda tækið til sérstakrar söfnunarstofnunar, sem sér um endurvinnslu tækisins samkvæmt lögum hinna ýmsu þjóða um endurvinnslu og sorp. Þetta á samt ekki við um viðbótarhluti, sem innihalda ekki rafmagnshluta.

Ⓧ Tikai ES valstīm

Neizmetiet elektroierīces sadzīves atkritumos!

Saskaņā ar Eiropas direktīvu 2002/96/EK par nolietotajām elektriskajām un elektroniskajām ierīcēm un tās transponēšanu nacionālajā likumdošanā nolietotās elektroierīces ir jāsavāc atsevišķi un jānodod atkārtotai izmantošanai atbilstoši apkārtējās vides prasībām.

Otrreizējā izmantošana kā alternatīva atpakaļnosūtīšanas prasībai:

Tā vietā, lai nosūtītu atpakaļ nolietoto elektroierīci, tās īpašniekam kā alternatīva ir uzlikts pienākums sadarboties pienācīgas izmantošanas ietvaros īpašuma tiesību nodošanas gadījumā. Nolietoto ierīci šajā gadījumā var nodot arī atpakaļpieņemšanas uzņēmumā, kas veic tās likvidēšanu atbilstoši nacionālajam likumam par cirkulācijas saimniecību un atkritumiem. Tas neattiecas uz nolietotajām ierīcēm pievienoto piederumu detaļām un palīgīdzekļiem bez elektriskajām sastāvdaļām.

Ⓧ Ainult Euroopa Liidu riikidele

Ärge visake elektrilisi tööriistu olmeprügi hulka!

Euroopa Liidu direktiiviga 2002/96/EÜ elektri- ja elektroonikaseadmete jäätmete kohta ja siseriiklikele kohaldamistele tuleb kasutatud elektrilised tööriistad koguda kokku eraldi ja leida neile keskkonnasäästlik taaskasutus.

Taaskasutusalternatiiv tagasisaatmisnõudele:

Elektriseadme omanik on kohustatud omandisuhte lõppemisel alternatiivina tagasisaatmisele kaasa aitama sobivale taaskasutusele. Seega võib vana seadme loovutada ka tagasivõtukohta, mis korraldab selle kõrvaldamise riikliku ringlusmajanduse ja jäätmeseadusandluse tähenduses. Asjasse ei puutu vanade seadmete elektrikomponentideta lisaseadmed ja abivahendid.

Ⓧ Tik ES šalims

Elektros prietaisų neišmeskite kartu su buitinėmis atliekomis!

Remiantis ES elektros ir elektronikos atliekų direktyva 2002/96/EB ir jos perkėlimu į nacionalinę teisinę bazę, panaudotus elektros prietaisus reikia surinkti ir perdirbti nekenkiant aplinkai.

Perdirbimas - gražinimo alternatyva:

Elektros prietaiso savininkas įpareigotas negražinti pasirinktą prietaisą, bet tinkamai jį utilizuoti. Tuo tikslu elektros ir elektronikos atliekos gali būti perduotos atliekų tvarkymo užsiimančioms įmonėms, kurios jas utilizuoja remdamiesi nacionaliniu atliekų perdirbimo pramonės ir atliekų tvarkymo įstatymu. Šis reikalavimas netaikomas elektros prietaisuose panaudotiems priedams ir pagalbinėms priemonėms, kurių sudėtyje nėra elektros dalių.

- Ⓔ
- Das Produkt erfüllt die Anforderungen der EN 61000-3-11 und unterliegt Sonderanschlußbedingungen. Das heisst, dass eine Verwendung an beliebigen frei wählbaren Anschlusspunkten nicht zulässig ist.
  - Das Gerät kann bei ungünstigen Netzverhältnissen zu vorübergehenden Spannungsschwankungen führen.
  - Das Produkt ist ausschließlich zur Verwendung an Anschlusspunkten vorgesehen, die
    - a) eine maximale zulässige Netzimpedanz " $Z= 0,298 \Omega$ " nicht überschreiten, oder
    - b) die eine Dauerstrombelastbarkeit des Netzes von mindestens 100 A je Phase haben.
  - Sie müssen als Benutzer sicherstellen, wenn nötig in Rücksprache mit Ihrem Energieversorgungsunternehmen, daß Ihr Anschlußpunkt, an dem Sie das Produkt betreiben möchten, eine der beiden genannten Anforderungen a) oder b) erfüllt.

- Ⓕ
- The product meets the requirements of EN 61000-3-11 and is subject to special connection conditions. This means that use of the product at any freely selectable connection point is not allowed.
  - Given unfavorable conditions in the power supply the product can cause the voltage to fluctuate temporarily.
  - The product is intended solely for use at connection points that
    - a) do not exceed a maximum permitted supply impedance " $Z= 0,298 \Omega$ ", or
    - b) have a continuous current-carrying capacity of the mains of at least 100 A per phase.
  - As the user, you are required to ensure, in consultation with your electric power company if necessary, that the connection point at which you wish to operate the product meets one of the two requirements, a) or b), named above.

- Ⓖ
- Le produit répond aux exigences de la norme EN 61000-3-11 et est soumis à des conditions de raccordement spéciales. Autrement dit, il est interdit de l'utiliser sur un point de raccordement au choix.
  - L'appareil peut entraîner des variations de tension provisoires lorsque le réseau n'est pas favorable.
  - Le produit est exclusivement prévu pour l'utilisation aux points de raccordement
    - a) qui ne dépassent pas une impédance de réseau maximale autorisée de " $Z= 0,298 \Omega$ " ou
    - b) qui ont une intensité admissible du courant permanent d'au moins 100 A par phase.
  - En tant qu'utilisateur, vous devez vous assurer, si nécessaire en consultant votre entreprise d'électricité locale, que le point de raccordement avec lequel vous voulez exploiter le produit, répond à l'une des deux exigences a) ou b).

- Ⓖ
- El producto cumple los requisitos de la norma EN 61000-3-11 y debe someterse a condiciones especiales de conexión. Es decir, los puntos de conexión no se pueden escoger libremente.
  - Se pueden producir oscilaciones de tensión en el aparato en caso de que la alimentación de red sea desfavorable.
  - El producto ha sido concebido para ser usado exclusivamente en puntos de conexión que
    - a) no sobrepasen una impedancia de red máxima admisible " $Z= 0,298 \Omega$ ", o
    - b) posean una capacidad de corriente continua de la red de mínimo 100 A por fase.
  - El usuario deberá consultar a su empresa de suministro de energía para cerciorarse de que el punto de conexión en el que se desee hacer funcionar el producto cumpla uno de los requisitos mencionados, a) o b).

- Ⓖ
- Il prodotto soddisfa i requisiti della norma EN 61000-3-11 ed è soggetto a condizioni speciali di collegamento. Ciò significa che non ne è consentito l'uso con collegamento prese scelte a piacimento.
  - In caso di condizioni di rete sfavorevoli l'apparecchio può causare delle variazioni temporanee di tensione.
  - Il prodotto è concepito solo per l'utilizzo collegato a prese che
    - a) non superino una massima impedenza di rete " $Z= 0,298 \Omega$ ", oppure
    - b) che abbiano una resistenza di corrente continua della rete almeno di 100 A per fase.
  - In qualità di utilizzatore, dovete assicurare, se necessario rivolgendovi al vostro ente di fornitura dell'energia elettrica, che la presa di collegamento dalla quale volete azionare il prodotto soddisfi uno dei due requisiti citati a) oppure b).

- Ⓖ
- Produktet opfylder EN 61000-3-11-standarden og er underlagt særlige betingelser vedrørende tilslutning. Det vil sige, at anvendelse via vilkårligt udvalgte tilslutningssteder ikke er tilladt.
  - Ved ugunstige netforhold kan maskinen forårsage forbigående spændingsvariation.
  - Produktet er udelukkende beregnet til anvendelse via tilslutningssteder, som
    - a) holder sig inden for en maksimal tilladt netimpedans på " $Z= 0,298 \Omega$ ", eller
    - b) har en tilladelig strømstyrke for konstant netstrøm på mindst 100 A pr. fase.
  - Som bruger skal du sikre, om nødvendigt i samråd med dit energiforsyningssselskab, at det tilslutningssted, du vil bruge til produktet, opfylder enten betingelse a) eller b).



- Ⓢ
- Produkten uppfyller kraven i EN 61000-3-11 och är underkastad särskilda anslutningsvillkor. Detta betyder att produkten inte får anslutas till valfria anslutningspunkter.
  - Vid bristfälliga villkor i elnätet kan maskinen leda till temporära spänningsvariationer.
  - Produkten får endast användas vid anslutningspunkter
    - a) som inte överskrider en max. tillåten nätipedans " $Z= 0,298 \Omega$ " eller
    - b) vars nät har en kontinuerlig strömbelastbarhet på minst 100 A för varje fas.
  - I din egenskap som användare måste du säkerställa, vid behov i samråd med eldistributionsbolaget, att anslutningspunkten vid vilken produkten ska användas uppfyller ett av ovan nämnda villkor a) eller b).

- Ⓜ
- Tuote täyttää standardin EN 61000-3-11 asettamat vaatimukset ja sitä koskevat erityiset liitännäehdot. Tämä tarkoittaa sitä, että laitetta ei saa käyttää vapaasti valittavissa liitännäkohdissa.
  - Laite saattaa aiheuttaa ohimeneviä jännitevaihteluita, jos verkko-olosuhteet ovat epäedulliset.
  - Tuote on tarkoitettu käytettäväksi ainoastaan liitännäkohdissa, joissa
    - a) suurinta sallittua verkkoimpedanssia " $Z= 0,298 \Omega$ " ei ylitetä, tai
    - b) verkon jatkuva jännitteenkestoiävyys on vähintään 100 A vaihetta kohti.
  - Käyttäjänä sinun tulee varmistaa, tarvittaessa tarkistamalla asia energiantoimittajaltasi, että se liitännäsi, jossa haluat käyttää laitetta, täyttää jommankumman yllämainituista vaatimuksista a) tai b).

- Ⓜ
- A termék teljesíti az EN 61000-3-11 követelményeit és a kölcsönhatásokra feltételek alá esik. Ez annyit jelent, hogy nem engedélyezett egy szabadon választható csatlakozási ponton történő használat.
  - Kedvezőtlen hálózati viszonyoknál a készülék átmenetileg feszültségi ingadozásokhoz vezethet.
  - A termék kizárólagosan olyan csatlakozási pontokon levő használatra van előrelátva, amelyek
    - a) nem lépik túl a maximálisan engedélyezett " $Z= 0,298 \Omega$ " hálózati impedanciát, vagy
    - b) amelyeknek fázisokként legalább 100 A-os hálózati tartós áram terhelhetőségük van.
  - Önnel mint használatnak biztosítani kell, ha szükséges akkor az energia ellátási vállalattal való megbeszélés után, hogy az Ön csatlakozási pontja, amelyen üzemeltetni akarja a terméket, a megnevezett a) vagy b) követelményt teljesíti.

- Ⓜ
- Proizvod ispunjava zahtjeve EN 61000-3-11 i podliježe uvjetima specijalnog priključivanja. To znači da nije dopuštena uporaba na slobodno odabranim priključnim točkama po želji.
  - Kod nepovoljnih odnosa u mreži ovaj uređaj može uzrokovati privremena kolebanja napona.
  - Proizvod je namijenjen isključivo za uporabu na priključnim točkama koje
    - a) ne prekoračuju maksimalnu dopuštenu impedanciju mreže " $Z= 0,298 \Omega$ " ili
    - b) čija opteretivost trajnom strujom mreže iznosi minimalno 100 A po fazi.
  - Kao korisnik morate provjeriti, ako je potrebno i posavjetovati se s Vašim poduzećem za opskrbu energijom, ispunjava li priključna točka na kojoj želite koristiti Vaš proizvod jedan od zahtjeva a) ili b).

- Ⓢ
- Výrobek splňuje požadavky normy EN 61000-3-11 a podléhá speciálním podmínkám připojení. To znamená, že použití na libovolně volitelných přípojních bodech není přípustné.
  - Přístroj může při nepříznivých podmínkách v síti způsobit dočasné kolísání napětí.
  - Výrobek je konstruován výhradně pro použití na přípojních bodech, které
    - a) nepřekračují maximální přípustnou impedanci sítě " $Z= 0,298 \Omega$ " nebo
    - b) disponují dlouhodobým proudovým zatížením sítě minimálně 100 A/fáze.
  - Coby uživatel musíte zabezpečit, pokud nutno za konzultace se svým energetickým podnikem, aby Váš přípojný bod, na kterém chcete přístroj provozovat, splňoval jeden z obou jmenovaných požadavků a) nebo b).

- Ⓜ
- Proizvod izpolnjuje zahteve norme EN 61000-3-11 in podleže posebnim pogojem za priključek. To pomeni, da ni dopustna uporaba poljubnih prosto izbirnih priključnih točk.
  - Naprava lahko privede ob neugodnih pogojih električnega omrežja do občasnih napetostnih nihanj.
  - Proizvod je predvideni izključno za uporabo na priključnih točkah, katere
    - a) ne prekoračujejo najvišjo dopustno omrežno impedanco " $Z= 0,298 \Omega$ ", ali
    - b) imajo trajno tokovno obremenljivost omrežja najmanj 100 A po fazi.
  - Kot uporabnik morate zagotoviti, po potrebi s posvetovanjem z Vašim podjetjem za oskrbo z električno energijo, da Vaša priključna točka, na katero želite priključiti proizvod in ga uporabljati, izpolnjuje obe od zgoraj pod a) in b) navedeni zahtevi.

- ⓑ
- Bu ürün EN 61000-3-11 normunun şartlarını yerine getirir ve özel bağlantı şartlarına tabidir. Böylece serbest olarak seçilebilen herhangi bir bağlantı noktasına izin verilmemiştir.
  - Cihazda, uygun olmayan şebeke şartlarında geçici gerilim değişiklikleri oluşabilir.
  - Bu ürün sadece, aşağıda açıklanan açıklanan bağlantı noktalarına bağlanarak çalıştırılmak üzere tasarlanmıştır
    - a) Azami şebeke empedanı " $Z = 0,298 \Omega$ " değerlerini aşmayan veya
    - b) Şebekeden faz başına en az 100 A sürekli çekilebilmesi mümkün olmalıdır.
  - Kullanıcı olarak siz gerektiğinde enerji dağıtım şirketi ile irtibata geçerek, cihazı bağlayacağınız prizinizin yukarıda açıklanan a) veya b) şartlarından birini yerine getirmiş olmasını sağlamalısınız.
- ⓓ
- Produktet oppfyller kravene i EN 61000-3-11 og er underlagt særlige tilkoplingsbetingelser. Det vil si at det ikke er tillatt å bruke vilkårlige, fritt valgbare tilkoplingspunkter.
  - Ved ugunstige nettforhold kan maskinen føre til forbigående spenningsvingninger.
  - Produktet er utelukkende beregnet på bruk koplet til tilkoplingspunkter som
    - a) ikke overskrider en maksimalt tillatt nettimpedans " $Z = 0,298 \Omega$ ", eller
    - b) som har en nettkapasitet for belastning med permanent strøm på minst 100 A per fase.
  - I egenskap av bruker må du sørge for, om nødvendig må du konsultere din kraftleverandør, at det tilkoplingspunktet som du vil kople produktet til for å drive det, oppfyller et av de to kravene som er angitt under a) og b).
- ⓔ
- Tækkið uppfyllir kröfur staðalsins EN 61000-3-11 og er háð sérstökum kröfum varðandi tengingu. Það þýðir, að ?að er ekki leyfilegt að tengja tækkið á einhverjum tengipunktum, sem hægt er að velja frjálst.
  - Tækkið getur valdið tímabundnum spennusveiflum, ef netið, sem tengt er við, er ekki sterkt.
  - Tækkið er einungis ætlað til tengingar við tengipunkta, sem
    - a) hafa í hæsta lagi leyfilegan impedanz " $Z = 0,298 \Omega$ " eða
    - b) hafa hæsta leyfilegt álag á netinu, sem er minnst 100A á hverjum fasa.
  - Þér verðið sem notandi að hafa samband við rafveituna, ef það er nauðsynlegt, um að tengipunkturinn, þar sem þér ætlið að nota tækkið, uppfylli annan af báðum skilmálunum a) og b).
- ⓖ
- Ražojums atbilst EN 61000-3-11 prasībām un ir pakļauts īpašiem pieslēgšanas noteikumiem. Tas nozīmē, ka izmantošana jebkurās brīvi izvēlētajās pieslēgšanas vietās nav pieļaujama.
  - Ierīce nepiemērotu elektriskā tīkla parametru gadījumā var izraisīt pārejošas sprieguma svārstības.
  - Ražojumu atļauts izmantot vienīgi pieslēgšanas vietās, kas
    - a) nepārsniedz maksimāli pieļaujamo tīkla pilno pretestību " $Z = 0,298 \Omega$ ", vai
    - b) kam piemīt katrai fāzei vismaz 100 A liela tīkla spēja izturēt ilgstošu strāvas slodzi.
  - Jums, kā lietotājam, ir jānodrošina, vajadzības gadījumā sazinoties ar elektroenerģijas piegādes uzņēmumu, lai Jūsu pieslēgšanas vieta atbilstu kādai no minētajām divām prasībām a) vai b).
- ⓗ
- Toode vastab standardi EN 61000-3-11 nõudmistele ja selle ühendamisel kehtivad eritingimused. See tähendab, et ei ole lubatud kasutamine mis tahes vabalt valitud ühenduskohas.
  - Ebasoodsate võrgutingimuste korral võib seade põhjustada ajutisi pinge kõikumisi.
  - Toode on ettenähtud kasutamiseks eranditult ühenduskohtades,
    - a) mis ei ületa maksimaalselt lubatud võrgutakistust " $Z = 0,298 \Omega$ " või
    - b) mille võrgu voolutaluvus on 100 amprit iga faasi kohta.
  - Teie kui kasutaja peate, vajadusel vastava energiaettevõttega konsulteerides, kindlaks tegema, et Teie ühenduskoht, kus Te toodet kaitada soovite, vastaks ühele toodud nõudmistest, kas nõudmisele a) või nõudmisele b).
- ⓙ
- Produktas atitinka EN 61000-3-11 reikalavimus ir jam taikomi specialūs prijungimo reikalavimai. Tai reiškia, kad jo negalima naudoti bet kuriame prijungimo taške.
  - Dėl netinkamų elektros tinklo sąlygų prietaisas gali sukelti laikinus įtampos svyravimus.
  - Produktas turi būti naudojamas tik tuose prijungimo taškuose, kurie
    - a) neviršija didžiausios leistinos tinklo varžos " $Z = 0,298 \Omega$ " arba
    - b) turi ne mažesnę nei 100 A kiekvienos fazės ilgalaikės srovės apkrovą.
  - Jei reikia, pasitarę su Jūsų elektros energijos tiekimo įmone, kaip naudotojas privalote užtikrinti, kad prijungimo taškas, kuriame naudojate prietaisą, atitinka vieną iš dviejų nurodytų reikalavimų: a) arba b).

Ⓓ

Der Nachdruck oder sonstige Vervielfältigung von Dokumentation und Begleitpapieren der Produkte, auch auszugsweise ist nur mit ausdrücklicher Zustimmung der ISC GmbH zulässig.

Ⓔ

The reprinting or reproduction by any other means, in whole or in part, of documentation and papers accompanying products is permitted only with the express consent of ISC GmbH.

Ⓕ

La réimpression ou une autre reproduction de la documentation et des documents d'accompagnement des produits, même incomplète, n'est autorisée qu'avec l'agrément exprès de l'entreprise ISC GmbH.

Ⓖ

La ristampa o l'ulteriore riproduzione, anche parziale, della documentazione o dei documenti d'accompagnamento dei prodotti è consentita solo con l'esplicita autorizzazione da parte della ISC GmbH.

Ⓔ

La reimpresión o cualquier otra reproducción de documentos e información adjunta a productos, incluida cualquier copia, sólo se permite con la autorización expresa de ISC GmbH.

Ⓗ

Az termékek dokumentációjának és kiséző okmányainak az utánnomása és sokszorosítása, kivonatosan is csak az ISC GmbH kifejezett beleegyezésével engedélyezett.

Ⓓ

Eftertryk eller anden form for mangfoldiggørelse af skriftligt materiale, ledsagepapirer indbefattet, som omhandler produkter, er kun tilladt efter udtrykkelig tilladelse fra ISC GmbH.

Ⓕ

Eftertryk eller annan duplicering av dokumentation och medföljande underlag för produkter, även utdrag, är endast tillåtet med uttryckligt tillstånd från ISC GmbH.

Ⓔ

Tuotteiden dokumentaatioiden ja muiden mukaanliitettyjen asiakirjojen vain osittainenkin kopiointi tai muunlainen monistaminen on sallittu ainoastaan ISC GmbH:n nimenomaisella luvalla.

Ⓒ

Dotisk nebo jiné rozmnožování dokumentace a průvodních dokumentů výrobků, také pouze výňatků, je přípustné výhradně se souhlasem firmy ISC GmbH.

Ⓔ

Ponatis ali druge vrste razmnoževanje dokumentacije in spremljajočih dokumentov proizvodov proizvajalca, tudi v izvlečkih, je dovoljeno samo z izrecnim soglasjem firme ISC GmbH.

Ⓗ

Naknadno tiskanje ili slična umnožavanja dokumentacije i pratećih papira ovih proizvoda, čak i djelomično kopiranje, moguće je samo uz izričito dopuštenje tvrtke ISC GmbH.

Ⓗ

Ürünlerin dokümantasyonu ve evraklarının kısmen olsa dahi kopyalanması veya başka şekilde çoğaltılması, yalnızca ISC GmbH firmasının özel onayı alınmak şartıyla serbesttir.

Ⓔ

Eftirprentun eða önnur fjölprentun fylgiskjala og leiðarvísar vörunnar, líka í úrdrætti, er ekki leyfileg nema grænilégt samþykki frá ISC GmbH komi til.

Ⓔ

Gjentrykk eller annen mangfoldiggjøring av dokumentasjon og ledsagende papirer til produktene, også i utdrag, er bare tillatt når ISC GmbH har gitt sitt uttrykkelige samtykke til dette.

Ⓔ

Ražojuma dokumentācijas un pavaddokumentu pārdrūkšana vai citāda izplatīšana, arī fragmentāri ir atļauta tikai ar skaidru ISC GmbH piekrišanu.

Ⓔ

Tootedokumentatsiooni ja kaasasolevate dokumentide kordustrükk või muul viisil paljundamine, ka osaliselt, on lubatud ainult ISC GmbH loal.

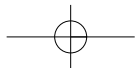
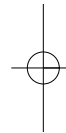
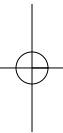
Ⓗ

Perspausdinimas ar bet koks visų gaminio dokumentų visas ar dalinis dauginimas leidžiamas tik gavus aiškų ISC GmbH leidimą.

- ⑤ Technische Änderungen vorbehalten
- ⑥ Technical changes subject to change
- ⑦ Sous réserve de modifications
- ⑧ Con riserva di apportare modifiche tecniche
- ⑨ Salvo modificaciones técnicas
- ⑩ Technikai változások jogát fenntartva
- ⑪ Der tages forbehold för tekniske ændringer
- ⑫ Förbehåll för tekniska förändringar
- ⑬ Oikeus tekniisiin muutoksiin pidätetään
- ⑭ Technické změny vyhrazeny
- ⑮ Tehnične spremembe pridržane.
- ⑯ Zadržavamo pravo na tehnične izmjene.
- ⑰ Teknik değişiklikler olabılır
- ⑱ Pað er áskilið að tæknilegar breytingar séu leyfilegar.
- ⑲ Med forbehold om tekniske endringer
- ⑳ Paturētas tiesības veikt tehniskas izmaiņas
- ㉑ Tehniliste muudatuste õigus reserveeritud
- ㉒ Teisę atlikti techninius pakeitimus pasilieka me sau.



Blank lined area for writing, consisting of 20 horizontal lines.



# **GUARANTEE CERTIFICATE**

## **Dear Customer,**

In the unlikely event that your device develops a fault, we are truly sorry for this, and suggest that you please contact our service department at the address shown on this guarantee card, or contact the nearest authorised DIY store. Please note the following terms, under which guarantee claims can be made:

1. These guarantee terms cover additional guarantee rights and do not affect your statutory warranty rights. We do not charge you for this guarantee.
2. Our guarantee only covers problems caused by material or manufacturing defects, and it is restricted to the rectification of these defects or replacement of the device. Please note that our devices have not been designed for use in commercial, trade or industrial applications. Consequently, the guarantee is invalidated if the equipment is used in commercial, trade or industrial applications or for other equivalent activities. The following are also excluded from our guarantee: compensation for transport damage, damage caused by failure to comply with the installation/assembly instructions or damage caused by unprofessional installation, failure to comply with the operating instructions (e.g. connection to the wrong mains voltage or current type), misuse or inappropriate use (such as overloading of the device or use of non-approved tools or accessories), failure to comply with the maintenance and safety regulations, ingress of foreign bodies into the device (e.g. sand, stones or dust), effects of force or external influences (e.g. damage caused by the device being dropped) and normal wear resulting from proper operation of the device. This applies in particular to rechargeable batteries for which we nevertheless issue a guarantee period of 12 months.

The guarantee is rendered null and void if any attempt is made to tamper with the device.

3. The guarantee is valid for a period of 5 years starting from the purchase date of the device. Guarantee claims should be submitted before the end of the guarantee period within two weeks of the defect being noticed. No guarantee claims will be accepted after the end of the guarantee period. The original guarantee period remains applicable to the device even if repairs are carried out or parts are replaced. In such cases, the work performed or parts fitted will not result in an extension of the guarantee period, and no new guarantee will become active for the work performed or parts fitted. This also applies when an on-site service is used.
4. In order to assert your guarantee claim, please send your defective device postage-free to the address shown below, or contact the nearest authorised DIY store. Please enclose either the original or a copy of your sales receipt or another dated proof of purchase. Please keep your sales receipt in a safe place, as it is your proof of purchase. It would help us if you could describe the nature of the problem in as much detail as possible. If the defect is covered by our guarantee then your device will either be repaired immediately and returned to you, or we will send you a new device.

# **F** BULLETIN DE GARANTIE

**Chère Cliente, Cher Client,**

Nos produits sont soumis à un contrôle de qualité très strict. Si cet appareil devait toutefois ne pas fonctionner impeccablement, nous en serions désolés. Dans un tel cas, nous vous prions de bien vouloir prendre contact avec notre service après-vente à l'adresse indiquée sur le bulletin de garantie ou vous adresser au marché de la construction le plus proche. Pour faire valoir une demande de garantie, ce qui suit est valable :

1. Les conditions de garantie règlent les prestations de garantie supplémentaires. Vos droits de garantie légaux ne sont en rien altérés par la garantie présente. Notre prestation de garantie est gratuite.
2. La prestation de garantie s'applique exclusivement aux défauts occasionnés par des vices de fabrication ou de matériau et est limitée à l'élimination de ces défauts ou encore au remplacement de l'appareil. Veillez au fait que nos appareils, conformément à leur affectation, n'ont pas été construits pour être utilisés dans un environnement professionnel, industriel ou artisanal. Un contrat de garantie ne peut avoir lieu dès lors que l'appareil est utilisé à des activités dans des entreprises professionnelles, artisanales ou industrielles ou toute autre activité du même genre. Sont également exclus de notre garantie : les prestations de substitution de dommages dus aux transports, les dommages occasionnés par le non-respect des instructions de montage ou en raison d'une installation non conforme, du non-respect du mode d'emploi (comme par exemple le raccordement à une mauvaise tension réseau ou à un mauvais type de courant), les applications abusives ou non conformes (comme par exemple une surcharge de l'appareil ou encore l'emploi d'accessoires non homologués), le non-respect des prescriptions de maintenance et de sécurité, l'infiltration de corps étrangers dans l'appareil (comme par exemple du sable, des pierres ou de la poussière), l'emploi de la force ou l'influence extérieure (comme par exemple les dommages dus à une chute), ainsi que l'usure normale conforme à l'utilisation. Ceci est particulièrement valable pour les accumulateurs pour lesquels nous offrons toutefois une période de garantie de 12 mois.

Le droit à la garantie disparaît dès lors que des interventions ont lieu sur l'appareil.

3. Le délai de garantie s'élève à 5 ans et commence à la date de l'achat de l'appareil. Les demandes de garanties doivent être présentées avant écoulement du délai de garantie, dans les deux semaines suivant le moment auquel le défaut a été reconnu. Toute reconnaissance de demande de garantie après écoulement du délai de garantie est exclue. La réparation ou l'échange de l'appareil n'entraîne nullement une prolongation de la durée de garantie. Elle ne fait pas non plus commencer un nouveau délai de garantie, en raison de cette prestation, pour l'appareil ou pour toute autre pièce de rechange intégrée. Ceci est également valable lorsqu'un service après-vente sur place a été consulté.
4. Pour faire reconnaître votre demande de garantie, veuillez nous envoyer l'appareil défectueux franco de port à l'adresse indiquée ci-dessous ou vous adresser au marché de la construction le plus proche. Ajoutez à l'envoi l'original du bon d'achat ou de tout autre preuve de l'achat datée. Veuillez donc toujours bien conserver le bon d'achat en guise de preuve ! Décrivez la raison de la réclamation le plus précisément possible. Si le défaut de l'appareil est compris dans notre prestation de garantie, nous vous retournerons sans délai un appareil réparé ou encore un nouveau.

# CERTIFICADO DE GARANTÍA

## Estimado cliente:

Nuestros productos están sometidos a un estricto control de calidad. No obstante, si este aparato no funcionase correctamente, lo lamentamos sinceramente y le rogamos que se dirija a nuestro servicio de atención al cliente en la dirección indicada en la parte inferior de la presente tarjeta de garantía o a la tienda especializada responsable más cercana. Para hacer válido el derecho de garantía, proceda de la siguiente forma:

1. Estas condiciones de garantía regulan prestaciones de la garantía adicionales. Sus derechos legales a prestación de garantía no se ven afectados por la presente garantía. Nuestra prestación de garantía es gratuita para usted.
2. La prestación de garantía se extiende exclusivamente a defectos ocasionados por fallos de material o de producción y está limitada a la reparación de los mismos o al cambio del aparato. Tenga en consideración que nuestro aparato no está indicado para un uso comercial, en taller o industrial. Por lo tanto, no procederá un contrato de garantía cuando se utilice el aparato en zonas industriales, comerciales o talleres, así como actividades similares. De nuestra garantía se excluye cualquier otro tipo de prestación adicional por daños ocasionados por el transporte, daños ocasionados por la no observancia de las instrucciones de montaje o por una instalación no profesional, no observancia de las instrucciones de uso (como, p. ej., conexión a una tensión de red o corriente no indicada), aplicaciones impropias o indebidas (como, p. ej., sobrecarga del aparato o uso de herramientas o accesorios no homologados), no observancia de las disposiciones de mantenimiento y seguridad, introducción de cuerpos extraños en el aparato (como, p. ej., arena, piedras o polvo), uso violento o influencias externa (como, p. ej., daños por caídas), así como por el desgaste habitual por el uso. Esto se aplica especialmente en aquellas baterías para las que ofrecemos un plazo de garantía de 12 meses.

El derecho a garantía pierde su validez cuando ya se hayan realizado intervenciones en el aparato.

3. El periodo de garantía es de 5 años y comienza en la fecha de la compra del aparato. El derecho de garantía debe hacerse válido, antes de finalizado el plazo de garantía, dentro de un periodo de dos semanas una vez detectado el defecto. El derecho de garantía vence una vez transcurrido el plazo de garantía. La reparación o cambio del aparato no conllevará ni una prolongación del plazo de garantía ni un nuevo plazo de garantía ni para el aparato ni para las piezas de repuesto montadas. Esto también se aplica en el caso de un servicio *in situ*.
4. Para hacer efectivo su derecho a garantía, envíe gratuitamente el aparato defectuoso a la dirección indicada a continuación o póngase en contacto con la tienda especializada más cercana. Adjunte el original del ticket de compra u otro tipo de comprobante de compra con fecha. ¡A tal efecto, guarde en lugar seguro el ticket de compra como comprobante! Describa con la mayor precisión posible el motivo de la reclamación. Si nuestra prestación de garantía incluye el defecto aparecido en el aparato, recibirá de inmediato un aparato reparado o nuevo de vuelta.



# CERTIFICATO DI GARANZIA

## Gentili clienti,

i nostri prodotti sono soggetti ad un rigido controllo di qualità. Se l'apparecchio non dovesse tuttavia funzionare correttamente, ci scusiamo e vi preghiamo di rivolgervi al nostro servizio di assistenza clienti all'indirizzo indicato in questa scheda di garanzia o al centro fai-da-te competente più vicino. Per la rivendicazione dei diritti di garanzia vale quanto segue:

1. Queste condizioni di garanzia regolano ulteriori prestazioni di garanzia. La presente garanzia non tocca i vostri diritti al ricorso di garanzia previsti dalla legge. Le nostre prestazioni di garanzia sono per voi gratuite.
2. La prestazione di garanzia riguarda esclusivamente le anomalie riconducibili a difetti del materiale o di produzione ed è limitata all'eliminazione di queste anomalie o alla sostituzione dell'apparecchio. Tenete presente che i nostri apparecchi non sono stati costruiti per l'impiego professionale, artigianale o industriale. Un contratto di garanzia non viene concluso quando l'apparecchio viene usato in imprese commerciali, artigianali o industriali, o con attività equivalenti. Dalla nostra garanzia sono escluse inoltre le prestazioni di risarcimento per danni dovuti al trasporto o danni causati dalla mancata osservanza delle istruzioni per il montaggio o per installazione non corretta, dalla mancata osservanza delle istruzioni per l'uso (come per es. collegamento a tensione di rete o tipo di corrente non corretto), dall'uso improprio o illecito (come per es. sovraccarico dell'apparecchio o utilizzo di utensili o accessori non consentiti), dalla mancata osservanza delle norme di sicurezza e di manutenzione, dalla penetrazione di corpi estranei nell'apparecchio (come per es. sabbia, pietre o polvere), dall'impiego della forza o dall'influsso esterno (come per es. danni dovuti a caduta) e dall'usura normale e dovuta all'impiego. Ciò vale particolarmente per batterie, per esse concediamo tuttavia 12 mesi di garanzia

Il diritti di garanzia decadono quando sono già effettuati interventi sull'apparecchio.

3. Il periodo di garanzia è 5 anni e inizia alla data d'acquisto dell'apparecchio. I diritti di garanzia devono essere fatti valere prima della scadenza del periodo di garanzia, entro due settimane dopo avere accertato il difetto. È esclusa la rivendicazione di diritti di garanzia dopo la scadenza del relativo periodo. La riparazione o la sostituzione dell'apparecchio non comporta una proroga del periodo di garanzia e con questa prestazione per l'apparecchio o per pezzi di ricambio eventualmente installati non inizia un nuovo periodo di garanzia. Questo vale anche nel caso si ricorra ad un servizio sul posto.
4. Per la rivendicazione dei vostri diritti di garanzia inviate l'apparecchio difettoso franco di porto all'indirizzo sotto indicato o rivolgetevi al centro fai-da-te competente più vicino. Allegate lo scontrino di cassa in originale o un'altra prova d'acquisto che riporti la data. Conservate bene perciò lo scontrino di cassa come prova! Indicate il motivo di reclamo nel modo più dettagliato possibile. Se il difetto dell'apparecchio rientra nella nostra prestazione di garanzia, ricevete l'apparecchio riparato o un apparecchio nuovo a stretto giro di posta.

# GARANTIBEVIS

## Kære kunde!

Vore produkter er underlagt streng kvalitetskontrol. Hvis produktet alligevel på et tidspunkt skulle udvise fejl, beklager vi naturligvis dette og beder dig kontakte vores kundeservice på adressen, som står angivet på dette garantibevis, eller nærmeste byggemarked. For indfrielse af garantikrav gælder følgende:

1. Nærværende garanti fastsætter betingelserne for udvidede garantiydelse. Garantibestemmelser fastsat ved lov berøres ikke af nærværende garanti. Vores garantiydelse er gratis.
2. Garantiydelsen omfatter udelukkende mangler, som kan føres tilbage til materiale- eller produktionsfejl, og begrænser sig til afhjælpning af disse resp. levering af erstatningsprodukt. Bemærk, at vore produkter ikke er konstrueret til erhvervsmæssig, håndværksmæssig eller industriel brug. Garantiaftale kan derfor ikke anses for indgået, såfremt produktet anvendes i erhvervsmæssigt, håndværksmæssigt, industrielt eller lignende øjemed. Endvidere dækker garantien ikke erstatningsydelse for transportskader, skader som følge af tilsidesættelse af montagevejledningens anvisninger eller som følge af usagkyndig installation, tilsidesættelse af brugsanvisningen (f.eks. tilslutning til forkert netspænding eller strømtype), misbrug eller usagkyndig anvendelse (f.eks. overbelastning eller brug af værktøj eller tilbehør, som ikke er godkendt), tilsidesættelse af vedligeholdelses- og sikkerhedsforskrifter, indtrængen af fremmedlegemer i apparatet (f.eks. sand, sten eller støv), brug af vold eller eksterne påvirkninger udefra (f.eks. fordi produktet tabes) samt skader, der hidrører fra almindelig slitage. Dette gælder især batterier, som vi dog alligevel yder 12 måneders garanti på

Garantien mister sin gyldighed, hvis der allerede er blevet foretaget indgreb i apparatet.

3. Garantiperioden udgør 5 år at regne fra købsdatoen. Garantikrav skal gøres gældende inden for to uger, efter at defekten er blevet konstateret. Garantikrav kan ikke gøres gældende efter garantiperiodens udløb. Reparation eller udskiftning af apparatet medfører ikke forlængelse af garantiperioden, heller ikke for eventuelt indbyggede reservedele. Dette gælder også servicearbejder, der foretages på stedet.
4. For at gøre brug af garantien skal du indsende det defekte produkt portofrit til nedenstående adresse, eller kontakt dit byggemarked. Original købskvittering eller lignende dateret dokumentation skal vedsendes. Købskvitteringen skal gemmes som dokumentation! Beskriv venligst så nøjagtigt som muligt grunden til din reklamation. Er defekten omfattet af garantien, vil produktet omgående blive repareret og returneret, eller du vil modtage et helt nyt.

# S GARANTIBEVIS

## Bästa kund,

Våra produkter genomgår en sträng kvalitetskontroll. Om denna produkt mot förmodan inte fungerar på rätt sätt, beklagar vi detta och ber dig att kontakta vår serviceavdelning under adressen som anges på garantikortet, eller vända dig till närmaste ansvarig byggmarknad. Följande punkter gäller för att du ska kunna göra anspråk på garantin:

1. I dessa garantivillkor regleras extra garantitjänster. Garantianspråk som regleras enligt lag påverkas inte av denna garanti. Våra garantitjänster är gratis för dig.
2. Garantitjänsterna täcker endast in sådana brister som kan härledas till material- eller fabrikationsfel och är begränsade till arbetsuppgifter som syftar till att åtgärda dessa brister eller byta ut produkten. Tänk på att våra produkter endast får användas till ändamålsenligt syfte och inte har konstruerats för yrkesmässig, hantverksmässig eller industriell användning. Ett garantiavtal sluts därför ej om produkten ska användas inom yrkesmässiga, hantverksmässiga eller industriella verksamheter eller vid liknande aktiviteter. Vår garanti omfattar dessutom inte ersättning för transportskador, skador som kan härledas till missaktade monteringsanvisningar eller ej föreskriven installation, åsidosatt bruksanvisning (t ex anslutning till felaktig nätspänning eller strömart), missbruk eller ej ändamålsenliga användningar (t ex överbelastning av produkten eller användning av ej godkända insatsverktyg eller tillbehör), åsidosatta underhålls- och säkerhetsbestämmelser, främmande partiklar som har trängt in i produkten (t ex sand, sten eller damm), yttre våld eller yttre påverkan (t ex skador om produkten har fallit ned) samt normalt och användningsbundet slitage. Detta gäller särskilt för batterier som täcks av en 12 månaders garanti.

Anspråk på garanti upphör att gälla om ingrepp redan har gjorts i produkten.

3. Garantitiden uppgår till 5 år och gäller från datumet när produkten köptes. Medan garantitiden fortfarande gäller ska anspråk på garanti ställas inom två veckor efter att defekten fastställdes. Det är inte möjligt att ställa anspråk på garanti efter att garantitiden har löpt ut. Garantitiden förlängs inte när produkten repareras eller byts ut, dessutom medför sådana arbeten inte att en ny garantitid börjar gälla för produkten eller för ev. reservdelar som har monterats in. Detta gäller även vid hembesök.
4. För att du ska kunna ställa anspråk på garantin ska den defekta produkten skicka in i tillräckligt frankerat skick till adressen som anges nedan. Du kan också vända dig till närmaste ansvarig byggmarknad. Bifoga kvittot i original eller ett annat daterat köpebevis. Förvara därför kassakvittot på en säker plats! Beskriv orsaken till reklamationen så noggrant som möjligt. Om defekten i produkten täcks av våra garantitjänster, får du genast en reparerad eller ny apparat av oss.

# TAKUUTODISTUS

## Arvoisa asiakas,

tuotteemme läpikäyvät erittäin tiukan laadunvalvontatarkastuksen. Mikäli tämä laite ei kuitenkaan toimi moitteettomasti, valitamme tapahtunutta suuresti ja pyydämme sinua ottamaan yhteyttä tekniseen asiakaspalveluumme käyttäen tässä takuukortissa annettua osoitetta, tai lähimpään valtuutettuun rakennustarvikeliikkeeseen. Takuuvaateiden esittämistä koskevat seuraavat määräykset:

1. Nämä takuumääräykset koskevat laajennettuja takuusuurituksia. Ne eivät vaikuta lakimääräisiin takuusuuritusvaateisiin millään tavalla. Takuumme on sinulle maksuton.
  2. Takuusuuritus kattaa ainoastaan sellaiset puutteellisuudet, jotka aiheutuvat materiaali- tai valmistusvirheistä, ja se on rajattu ainoastaan näiden puutteellisuuksien korjaamiseen tai laitteen korvaamiseen uudella. Ole hyvä ja ota huomioon, että laitteitamme ei ole suunniteltu ja valmistettu käytettäväksi pienteollisuus-, käsityöläis- tai teollisuustarkoituksiin. Takuusopimusta ei siksi synny, jos laitetta käytetään pienteollisuus-, käsityöläis- tai teollisuustyöpaikoilla tai näihin verrattavissa olevissa toimissa. Takuumme ei myöskään sisällä kuljetusvaurioiden tai sellaisten vaurioiden korvaussuurituksia, jotka ovat aiheutuneet asennusohjeen noudattamatta jättämisestä tai asiantuntemattomasta asennuksesta, käyttöohjeen noudattamatta jättämisestä (esim. liitäntä väärintyyppiseen verkkovirtaan), väärinkäytöstä tai virheellisestä käytöstä (esim. laitteen ylikuormittaminen tai hyväksymättömien työkalujen tai lisävarusteiden käyttäminen), huolto- ja turvallisuusmääräysten noudattamatta jättämisestä, vieraiden esineiden (esim. hiekan, kivien tai pölyjen) pääsystä laitteen sisään, väkivaltaisesta käsittelystä tai ulkopuolisista tekijöistä (esim. putoamisesta aiheutuneet vauriot) sekä käytöstä aiheutuvasta tavallisesta kulumisesta. Tämä koskee erityisesti niitä akkuja, joille me kuitenkin myönnämme 12 kuukauden pituisen takuun.
- Takuuvaateet raukeavat, jos laitteelle on jo tehty jotain toimenpiteitä.
3. Takuuajaksi on 5 vuotta ja se alkaa laitteen ostopäivästä. Takuuvaateet tulee esittää ennen takuuajan päättymistä kahden viikon kuluessa siitä, kun olet havainnut vian. Takuuvaateiden esittäminen takuuajan päätyttyä ei ole mahdollista. Laitteen korjaus tai vaihto ei johda takuuajan pitenemiseen tai laitteen tai siihen mahdollisesti asennettujen varaosien takuuajan alkamiseen uudelleen alusta. Tämä koskee myös paikan päällä suoritettuja palveluja.
  4. Takuuvaateesi esittämistä varten ole hyvä ja lähetä viallinen laite postimaksutta allaolevaan osoitteeseen tai käänny lähimmän valtuutetun rakennustarvikeliikkeen puoleen. Ole hyvä ja liitä mukaan alkuperäinen maksukuitti tai muu päiväyksellä varustettu ostotositte. Säilytä tämän vuoksi kassakuitti huolella tositteena! Ole hyvä ja kuvaa valituksen syy meille mahdollisimman tarkoin. Jos takuumme kattaa laitteessa olevan vian, saat korjatun tai uuden laitteen välittömästi takaisin.

# GARANCIAOKMÁNY

## Tisztelt Vevő,

termékeink szigorú minőségi ellenőrzés alá vannak vetve. Ha ez a készülék mégis egyszer nem működne kifogástalanul, akkor azt nagyon sajnáljuk és kérjük Önt forduljon ebben a garanciaártyában megadott cím alatt található szervízzolgáltatásunkhoz, vagy a legközelebbi illetékes barkács üzlethez. A garanciaigény érvényesítésével kapcsolatban a következők érvényes:

1. Ezek a garanciafeltételek szabályozzák a kiegészítő garanciateljesítményeket. A jogi szavatossági igények, ez a garancia által nincsenek érintve. A garanciateljesítményünk az Ön számára ingyenes.
2. A garanciateljesítmény csak kizárólagosan olyan hibákra terjed ki, amelyek anyag- vagy gyártási hibákra visszavezethetőek és ezeknek a hibáknak a kiküszöbölésére ill. a készülék kicserélésére van korlátozva. Kérjük vegye figyelembe, hogy a készülékeink a meghatározásuk szerint nem kisipari, kézműipari vagy ipari üzemek területén történő bevetésre lettek tervezve. Ezért a garanciaszerződés nem jön létre, ha a készülék kisipari, kézműipari vagy ipari üzemek területén valamint egyenértékű tevékenységek területén van használva. Továbbá a következő kárpótlási teljesítmények mint a szállítási károkért, károkért amelyek az összeszerelési utasítás figyelmen kívül hagyása vagy amelyek a nem szakszerű felszerelés, a használati utasítás figyelmen kívül hagyása (mint például egy rossz hálózati feszültségre vagy áramfajtára való rákapcsolás), visszaélészerű vagy nem szakszerű használatok (mint például a készülék túlterhelése vagy nem engedélyezett betétszerszámok vagy tartozékok), a karbantartási és biztonsági határozatok figyelmen kívül hatása, idegen testek behatolása a készülékbe (mint például homok, kövek vagy por) erőszakbehatolás vagy idegen behatások (mint például leejtés általi károk) úgymint a használat általi, szokásos kopások által keletkező károk ki vannak zárva. Ez különösen azokra az akkukra érvényes, amelyekre még egy 12 hónapos garanciaidőt nyújtunk.

A készüléken történő előzetes belenyúlás esetén elveszítődik a garanciajogosultság.

3. A garanciaidő érvényessége 5 év és a készülék vásárlási időpontjával kezdődik. A garanciaigények a garanciaidő lejárása előtt, két héten belül érvényesíteni kell, miután felismerte a hibát. A garanciajog érvényesítése a garancia idő lejárása után ki van zárva. A készülék kicserélése vagy megjavítása nem vezet a garancia időtartamának a meghosszabításához se nem vezet ez a teljesítmény a készülék vagy az esetleg beépített pótalkatrészek egy új garanciaidőtartamhoz. Ez egy helyszíni szervíz esetében is érvényes.
4. A garanciajog érvényesítéséhez kérjük küldje a defekt készüléket bérmentesen a lent megadott címre, vagy kérjük forduljon a legközelebbi illetékes barkács üzlethez. Mellélkelje a vásárlási nyugtát eredetiben vagy egyéb módon levő bizonylatot a vásárlás keltéről. Kérjük őrizze ezért jól meg a pénztári cédulát mind bizonyítékot! Kérjük írja le lehetőleg pontosan a reklamáció okát. Ha a defekt a garanciateljesítményünk keretén belül van, akkor kap azonnal egy megjavított vagy egy új készüléket vissza.

# JAMSTVENI LIST

## Poštovani kupče,

naši proizvodi podliježu strogoj kontroli kvalitete. Ako ovaj uređaj ipak ne radi besprijekorno, jako nam je žao i molimo vas da se obratite našoj servisnoj službi na adresu navedenu na ovom jamstvenom listu, ili najbližoj trgovini građevinskim materijalom. Za potraživanje jamstva vrijedi slijedeće:

1. Ovi jamstveni uvjeti reguliraju dodatne jamstvene usluge. Ovo jamstvo ne zadire u Vaše zakonsko pravo zahtjeva za ostvarenje jamstvenih usluga. Realizacija jamstvenih usluga je besplatna.
2. Jamstvena usluga obuhvaća isključivo nedostatke nastale zbog greške na materijalu ili tijekom proizvodnje i ograničen je na uklanjanje tih nedostataka odnosno zamjenu uređaja. Molimo da obratite pažnju na to da naši uređaji nisu konstruirani za korištenje u komercijalne svrhe niti u obrtu i industriji. Prema tome, ugovor o jamstvu ne može se ostvariti ako se uređaj koristi u obrtničkim ili industrijskim pogonima kao i u sličnim djelatnostima. Nadalje su iz jamstva isključene usluge zamjene proizvoda u slučaju transportnih oštećenja, šteta zbog nepridržavanja uputa za montažu ili zbog nestručne instalacije, nepridržavanja uputa za uporabu (kao npr. zbog priključka na pogrešni mrežni napon ili vrstu struje), zbog zlorababa ili nestručnih primjena (kao npr. preopterećenje uređaja ili korištenje nedopuštenih alata ili pribora), u slučaju nepridržavanja uputa za održavanje i sigurnosnih odredbi, zbog prodiranja stranih tijela u uređaj (npr. pijeska, kamenja ili prašine), nasilne primjene ili vanjskih utjecaja (kao npr. oštećenja zbog pada) kao i zbog uobičajenog trošenja tijekom korištenja. To naročito vrijedi za baterije za koje ipak dajemo jamstvo od 12 mjeseci.

Zahtjev za jamstvo prestaje biti valjan ako su na uređaju već izvršeni neki zahvati.

3. Jamstveni rok iznosi 5 godine a započinje s datumom kupnje uređaja. Jamstveni zahtjevi ostvaruju se prije isteka jamstvenog roka unutar dvije godine nakon što ste uočili kvar. Ostvarenje jamstvenog zahtjeva nakon isteka jamstvenog roka je isključeno. Popravkom ili zamjenom uređaja ne produljuje se jamstveni rok niti se tom uslugom ostvaruju novi jamstveni rok za uređaj ili ostale ugrađene rezervne dijelove. To također vrijedi i kod korištenja servisa na licu mjesta.
4. Za potraživanje jamstva neispravan uređaj pošaljite, oslobođeno poštarine, na dolje navedenu adresu ili se obratite najbližoj trgovini građevinskim materijalom. Priložite originalni računa za kupnju uređaja ili neki drugi dokaz o kupnji s datumom. Molimo Vas da zbog tog razloga dobro sačuvate račun kao dokaz! Što točnije opišite razlog reklamacije. Ako naša jamstvena usluga obuhvaća kvar nastao na Vašem uređaju, odmah ćemo Vam vratiti popravljeni ili novi uređaj.

# ZÁRUČNÍ LIST

## Vážená zákaznice, vážený zákazníku,

naše výrobky podléhají přísné kontrole kvality. Pokud i přesto tento přístroj bezvadně nefunguje, je nám to velice líto a prosíme Vás, abyste se obrátili na naši servisní službu na adrese uvedené na tomto záručním listu nebo na nejbližší pobočku hobbymarketu. Pro uplatňování požadavků poskytnutí záruky platí následující:

1. Tyto záruční podmínky upravují dodatečný záruční servis. Vašich zákonných nároků na záruku se tato záruka netýká. Náš záruční servis je pro Vás bezplatný.
2. Záruční servis se vztahuje výhradně na nedostatky, které lze odvodit z vad materiálu nebo výrobních vad a je také omezen pouze na odstranění těchto nedostatků, resp. výměnu přístroje. Dbejte prosím na to, že naše přístroje nebyly podle svého účelu určeny konstruovány pro živnostenské, řemeslnické nebo průmyslové použití. Záruční smlouva tak není realizována, pokud byl přístroj používán v živnostenských, řemeslných nebo průmyslových podnicích a při srovnatelných činnostech. Z naší záruky je dále vyloučeno poskytnutí náhrady za dopravní škody, škody způsobené nedodržením montážního návodu nebo z důvodů neodborné instalace, nedodržení návodu k použití (jako např. připojení na chybné síťové napětí nebo druh proudu), nedovoleného nebo neodborného používání (jako např. přetížení přístroje nebo použití neschválených vložných nástrojů nebo příslušenství), nedodržení pokynů pro údržbu a bezpečnostních pokynů, vniknutí cizích těles do přístroje (jako např. písek, kameny nebo prach), použití násilí nebo poškození v důsledku cizích vlivů (jako např. škody způsobené pádem), jakož také běžného opotřebení způsobeného používáním. To platí obzvláště pro akumulátory, na které přesto poskytujeme záruční lhůtu 12 měsíců.

Nárok na záruku zaniká, pokud bylo do přístroje již zasahováno.

3. Záruční doba činí 5 roky a začíná datem koupě přístroje. Nároky na záruku před vypršením záruční doby je třeba uplatňovat během dvou týdnů od zjištění defektu. Uplatňování nároků na záruku po vypršení záruční doby je vyloučeno. Oprava nebo výměna přístroje nevede k prodloužení záruční doby, ani k zahájení nové záruční doby za provedený výkon pro přístroj nebo pro případné zamontované náhradní díly. Toto platí také v případě servisu v místě Vašeho bydliště.
4. Pro uplatnění požadavků poskytnutí záruky nám prosím zašlete defektní přístroj osvobozený od poštovného na níže uvedenou adresu nebo se obraťte na nejbližší pobočku hobbymarketu. Přiložte originál prodejního dokladu nebo jiného datovaného potvrzení o koupi. Pokladní lístek si proto dobře uložte jako důkaz! Popište nám prosím pokud možno přesně důvod reklamace. Je-li defekt přístroje v našem záručním servisu obsažen, obdržíte obratem opravený nebo nový přístroj.

# GARANCIJSKI LIST

## Spoštovana stranka!

Naši proizvodi podležejo stroki kontroli kakovosti. Če pa ta naprava kljub temu ne bi kdaj delovala brezhibno, bomo to zelo obžalovali in Vas prosili, da se obrnete na našo servisno službo na naslov, ki je naveden na tem garancijskem listu ali pa na na najbližjega pristojnega trgovca z našimi proizvodi. Za uveljavljanje garancijskih zahtevkov velja sledeče:

1. Le-ti garancijski pogoji urejajo dodatne garancijske storitve. Vaši zakonski garancijski zahtevki ostanejo s to garancijo nespremenjeni. Naše garancijske storitve so za Vas brezplačne.
2. Garancijske storitve obsegajo izključno samo pomanjkljivosti zaradi napak v materialih in izdelavi in so omejene na odpravo takšnih pomanjkljivosti oziroma na zamenjavo naprave. Prosimo, da upoštevate, da naše naprave niso konstruirane za uporabo v obrtništvu ali industriji. Garancijska pogodba zato ne pride v poštev, če se naprava uporablja v obrtništvu ali v industrijskih obratih ali v podobnih dejavnostih. Poleg tega ne obsega naša garancija nadomestil za transportne poškodbe, škodo zaradi neupoštevanja navodil za montažo ali zaradi nestrokovne inštalacije, neupoštevanja navodil za uporabo (kot n. pr. priklop na napačno omrežno napetost ali vrsto toka), pretirana ali nepravilna uporaba (wkot n.pr. preobremenitev naprave ali uporaba nedovoljenih orodij ali pribora), neupoštevanje predpisov za vzdrževanje in varnostnih predpisov, vstop tujih predmetov v napravo (kot n.pr. pesek, kamenje ali prah), uporaba sile ali tuji vplivi (kot n.pr. poškodbe zaradi padca naprave) ter običajna obraba naprave zaradi uporabe. To velja še posebej za akumulatorje, za katere vendarle dajemo garancijski rok 12 mesecev.  
  
Veljavnost garancijskih zahtevkov ugasne, če so bili na npravi že izvajani posegi.
3. Garancijska doba znaša 5 leti in začne teči z dnevom nakupa naprave. Garancijske zahtevke morate uveljavljati pred potekom garancijske dobe v sveh tednih potem ko ste ugotovili napako. Uveljavljanje garancijskih zahtevkov po poteku garancijske dobe je izključeno. Popravilo ali zamenjava naprave ne privede do podaljšanja garancijske dobe, niti se ne postavi nova garancijska doba zaradi takšnih storitev ali zaradi eventualno vgrajenih nadomestnih delov. To velja tudi za servisne storitve na licu mesta.
4. Za uveljavljanje Vašega garancijskega zahtevka Vas prosimo, da pošljete pokvarjeno napravo na naše poštne stroške na spodaj navedeni naslov ali pa se obrnite na najbližjega pristojnega trgovca z našimi proizvodi. Priložite original računa ob nakupu ali drugo potrdilo kot dokazilo o nakupu z datumom nakupa. Zato prosimo, da dobro shranite račun kot dokazilo o nakupu! Prosimo, da nam po možnosti natančno opišete vzroke reklamacije. Če napaka izpolnjuje naše garancijske pogoje, boste nemudoma dobili nazaj popravljeno ali novo napravo.



# TR GARANTİ BELGESİ

## Sayın Müşterimiz,

Ürünlerimiz üretim esnasında sıkı bir kalite kontrolden geçirilir. Buna rağmen alet veya cihazınız tam doğru şekilde çalışmadığında ve bozulduğunda bu durumdan çok üzgün olduğumuzu belirtir ve bu durumda adresi Garanti Belgesinin alt bölümünde açıklanan Servis Hizmetlerine veya en yakın yetkili Yapı Marketine başvurmanızı rica ederiz. Garanti haklarından faydalanmak için aşağıdaki kurallar geçerlidir:

1. Bu Garanti koşulları ek Garanti Hizmetlerini düzenler. Kanuni Garanti Haklarınız bu Garanti düzenlemesinden etkilenmez ve saklı kalır. Garanti kapsamında sunduğumuz hizmetler ücretsizdir.
  2. Garanti kapsamına sadece malzeme ve üretim hatasından kaynaklanan eksiklik ve ayıplar dahildir. Bu durumlarda garanti hizmetleri sadece arızanın onarımı veya aletin/cihazın değiştirilmesi ile sınırlıdır. Aletlerimizin ve cihazlarımızın ticari ve endüstriyel kullanım amacı için tasarlanmadığını lütfen dikkate alınız. Bu nedenle aletin/cihazın ticari ve endüstriyel işletmelerde kullanılması veya benzer çalışmalarda çalıştırılması durumunda Garanti Sözleşmesi geçerli değildir. Ayrıca transport hasarları, montaj talimatına veya yönetmeliklere aykırı yapılan montajlardan ve tesisatlardan kaynaklanan hasarlar, kullanma talimatına riayet etmeme nedeniyle oluşan hasarlar (örneğin yanlış bir şebeke gerilimine veya akım türüne bağlama gibi), kullanım amacına veya talimatlara aykırı kullanımdan kaynaklanan hasarlar (örneğin alete/cihaza aşırı yüklenme veya kullanımına izin verilmeyen alet veya aksesuar), bakım ve güvenlik talimatlarına riayet edilmemesinden kaynaklanan hasarlar, aletin/cihazın içine yabancı maddenin girmesi (örneğin kum, taş veya toz), zor kullanma veya harici zorlamalardan kaynaklanan hasarlar (örneğin aşağı düşme nedeniyle oluşan hasar) ve kullanıma bağlı oluşan aşınma gibi durumlar garanti kapsamına dahil değildir. Bu durum özellikle halen 12 ay garantisi olan aküler için geçerlidir.
- Alet/cihaz üzerinde herhangi bir çalışma yapıldığında veya müdahalede bulunulduğunda garanti hakkı sona erer.
3. Garanti süresi 5 yıldır ve garanti süresi aletin/cihazın satın alındığı tarihte başlar. Arzayı tespit ettiğinizde garanti hakkından faydalanma talebi, garanti süresi dolmadan iki hafta önce bildirilmelidir. Garanti süresi dolduktan sonra garanti hakkından faydalanma talebinde bulunulamaz. Aletin/cihazın onarılması veya değiştirilmesi garanti süresinin uzamasına yol açmaz ayrıca onarılan alet veya takılan parçalar için yeni bir garanti süresi oluşmaz. Bu aynı zamanda yerinde verilen Servis Hizmetleri için de geçerlidir.
  4. Garanti hakkından faydalanmak için arızalı aleti, gönderi ücreti göndericiye ait olmak üzere aşağıda belirtilen adrese postalayın veya en yakın yetkili Yapı Marketine başvurun. Satın aldığınız tarihi belirten orijinal fişi veya başka bir belgeyi de alet ile birlikte gönderin. Bu nedenle kasa fişini belgelemek için daima iyice saklayın! Arıza ve şikayet sebebini mümkün olduğunca doğru şekilde açıklayın. Aletin arzısı garanti kapsamına dahil olduğunda size en kısa zamanda onarılmış veya yeni bir alet/cihaz gönderilecektir.

# N GARANTIDOKUMENT

## Kjære kunde!

Våre produkter er underlagt streng kvalitetskontroll. Dersom denne maskinen en gang likevel ikke skulle fungere forskriftsmessig, beklager vi dette sterkt og ber deg henvende deg til vår kundeservice, under den adresse som er angitt på dette garantikortet, eller til nærmeste senter for byggeartikler. Følgende vilkår gjelder for å gjøre gjeldende garantikrav:

1. Disse garantivilkårene regulerer tilleggs-garantiytelser. Dine lovfestede krav på garantiytelser berøres ikke av denne garantien. Vår garantiytelse er gratis for deg.
2. Garantiytelsen gjelder utelukkende mangler som kan tilbakeføres til material- eller produksjonsfeil, og den er begrenset til å gjelde utbedring av disse manglene eller en utskiftning av maskinen. Vær oppmerksom på at våre maskiner ikke er konstruert for bruk innen næringsliv, håndverk eller industriell bruk. Slik bruk er ikke forskriftsmessig. En garantikontrakt opprettes derfor ikke dersom maskinen brukes i næringslivet, håndverks- eller industribedrifter, eller blir brukt til arbeider som kan likestilles med en slik bruk. I tillegg dekker vår garanti ikke erstatningsytelser for transportskader, skader som skyldes at monteringsveiledningen ikke er blitt fulgt, eller som skyldes ikke-forskriftsmessig installasjon, som skyldes at bruksanvisningen ikke er blitt fulgt (f.eks. ved at maskinen koples til feil nettspenning eller strømtype), som skyldes misbruk eller ikke-forskriftsmessig bruk (f.eks. overbelastning av maskinen eller bruk av ikke godkjente redskaper og tilbehør), som skyldes at vedlikeholds- eller sikkerhetsforskriftene ikke er blitt fulgt, som skyldes bruk av makt eller ytre påvirkning (f.eks. skader på grunn av at maskinen har falt ned), samt som skyldes vanlig, naturlig slitasje i samsvar med bruken. Dette gjelder spesielt for batterier, men vi gir likevel 12 måneders garanti på disse.

Garantikravet tapes dersom det allerede er utført inngrep på maskinen.

3. Garantitiden gjelder i 5 år og begynner å løpe på kjøpsdatoen for maskinen. Garantikrav skal gjøres gjeldende før utløpet av garantitiden og innen to uker etter at du har oppdaget defekten. Det er ikke mulig å gjøre gjeldende garantikrav etter at garantitiden er utløpt. Reparasjon eller utskiftning av maskinen fører verken til en forlengelse av garantitiden eller til at en ny garantiid begynner å gjelde for maskinen eller eventuelle monterte reservedeler på grunn av denne garantiytelsen. Dette gjelder også ved anvendelse av service på stedet.
4. Vennligst send den defekte maskinen portofritt inn til den adresse som er angitt under, eller henvend deg til nærmeste senter for byggeartikler, for å gjøre dine garantikrav gjeldende. Legg originalen av kvitteringen for kjøpet, eller et annet datert bilag som dokumenterer kjøpet, ved maskinen. Vennligst ta derfor godt vare på kassakvitteringen som dokumentasjon av kjøpet! Gi oss en så nøyaktig beskrivelse som mulig av årsaken til reklamasjonen. Dersom defekten på maskinen dekkes av vår garantiytelse, vil du omgående få i retur en reparert eller en ny maskin.

# IS ÁBYRGÐARSKÍRTEINI

## Kæri viðskiptavinur,

Framleiðsluvörur okkar eru undir ströngu gæðaeftirliti. Ef ske kynni að þetta tæki myndi ekki virka fullkomlega, þykir okkur það mjög leitt og biðjum við þig að hafa samband við þjónustuaðila okkar í heimilisfanginu sem gefið er upp í þessum ábyrgðarskírteini, eða að hafa samband við næstu verslun sem selur þetta tæki. Fyrir ábyrgðarmál, gildir eftirfarandi:

1. Þessi ábyrgðarskírteini segja fyrir um aukalegar ábyrgðarbætur. Lagalegur bótaréttur verður í gegnum þetta skírteini ekki skertur. Ábyrgðartaka okkar er þér að kostnaðarlausu.
  2. Ábyrgð gildir eingöngu við galla, sem rekja má beint til efnis- eða framleiðslugalla og er skorður við viðgerð eða skipti á keyptu tæki. Vinsamlegast athugið að tækin okkar eru ekki hönnuð til atvinnunotkunar né til notkunar í iðnaði. Í þessháttar tilvikum sem að tækið er notað í atvinnuskini, í iðnaði eða sambærilegt, fellur ábyrgðin úr gildi. Auk þess berum við ekki ábyrgð á aukalegum kostnaði t.d. fyrir sendingakostnaði og skemmdum verandi sendingar, skemmdir sem hljótast af rangri samsetningu og vanhirðingu um notandahandbókina (t.d. tæki tengt við ranga spennu eða straum), misnotkun eða óviðeigandi notkun (t.d. ofgera tækinu eða með ekki þar til gerðum ísethlutum og fylgihlutum, vanvirðingu við hirðingu og öryggisleiðbeiningum, ef að aðskotahlutir komast inn í tækið (t.d. sandur eða ryk), níðingshátt eða mishöndlun (t.d. ef tækið er látið falla niður) né venjulegu sliti á tækinu. Þetta gildir sérstaklega fyrir hleðslurafhlöður, sem við þó ábyrgjumst í 12 mánuði.
- Ábyrgðin fellur einnig úr gildi ef að tækið hefur verið tekið í sundur eða búið að gera við það að utanaðkomandi aðila.
3. Ábyrgðin gildir í 5 ár og tekur gildi við kaup á tækinu. Sækja verður um bætur í síðasta lagi fyrir lok ábyrgðartímabilsins og í síðasta lagi 2 vikum eftir að galli hefur verið uppgötvaður. Ábyrgð eftir að ábyrgðartímabil er útrunnið getur ekki verið tekin til greina. Viðgerð eða skipti á tæki framlengir ekki ábyrgðartímabilið og ekki verður gerð ný né aukaleg ábyrgðaryfirlýsing á þeim varahlutum sem sett voru í tækið. Þetta gildir líka ef að gert var við tækið á staðnum.
  4. Fyrir uppfyllingu ábyrgðar, sendið þá vinsamlegast skemmt tæki, þér að kostnaðarlausu á heimilisfangið sem gefið er upp hér að neðan, eða hafið samband við næstu verslun sem selur tæki frá okkur. Vinsamlegast látið kaupkvittunina fylgja með eða staðfestingu á kaupunum. Gætið þess vegna vel að geyma kvittunina! Skýrið vinsamlegast vel og greinilega frá þeim ástæðum hvers vegna farið er fram á viðgerð eða endurgreiðslu. Ef að tækið er gallað verður þér sent viðgert eða nýtt tæki til baka.

# LV GARANTIJAS TALONS

## Ļoti cienītā kliente, augsti godātais klient!

Mūsu ražojumi ir pakļauti stingrai kvalitātes kontrolei. Ja šī ierīce tomēr nedarbojas nevainojami, izsakām nožēlu un lūdzam griezties mūsu servisa dienestā, kura adrese norādīta šajā garantijas talonā, vai tuvākajā atbildīgajā būvmateriālu veikalā. Lai iesniegtu garantijas prasības, jāņem vērā turpmāk minētie nosacījumi.

1. Šie garantijas noteikumi reglamentē papildu garantijas pakalpojumus. Jūsu likumīgās garantijas prasības šī garantija neskar. Mūsu garantijas pakalpojumi jums ir bez maksas.
  2. Garantijas pakalpojumi izplatās vienīgi uz defektiem, kas ir izskaidrojami ar materiāla vai ražošanas kļūdām un ir ierobežoti ar šo defektu novēršanu vai ierīces apmaiņu. Lūdzu ņemiet vērā, ka mūsu ierīces atbilstoši priekšrakstam nav konstruētas komerciālai, amatnieciskai vai rūpnieciskai izmantošanai. Tādēļ garantijas līgumu nenoslēdz, ja ierīci izmanto komerciālos, amatniecības un rūpniecības uzņēmumos, kā arī tamlīdzīgās darbībās. Bez tam no mūsu garantijas ir izslēgta zaudējumu atlīdzināšana par bojājumiem, kas radušies transportēšanas laikā, bojājumiem, kas radušies saistībā ar montāžas instrukcijas neievērošanu vai tehniski nepareizu montāžu, lietošanas instrukcijas neievērošanu (kā piemēram, pieslēdzot nepareizam tīkla spriegumam vai strāvas veidam), ļaunprātīgu vai nelietpratīgu izmantošanu (kā piemēram, ierīces pārslogošana vai nepieļautu ievietojamo instrumentu vai piederumu izmantošana), apkopes un drošības noteikumu neievērošanu, svešķermeņu iekļūšanu ierīcē (kā piemēram, smilts, akmeņi vai putekļi), spēka pielietošanu vai ārējām iedarbībām (kā piemēram, nokrītot), kā arī izmantošanai atbilstošu, parastu nodilumu. Īpaši tas attiecas uz akumulatoriem, kuriem ir 12 mēnešu garantijas termiņš.
- Garantijas prasība zaudē spēku, ja ierīcei jau tikušas veiktas kādas iejaukšanās darbības.
3. Garantijas termiņš ir 5 gadi un tas sākas ar ierīces pirkuma datumu. Garantijas prasības ir jāiesniedz pirms garantijas termiņa izbeigšanās divu nedēļu laikā, no brīža, kad esat atklājuši defektu. Garantijas prasību iesniegšana pēc garantijas termiņa izbeigšanās ir izslēgta. Ierīces remonta vai apmaiņas rezultātā garantijas termiņš netiek ne pagarināts, ne arī noteikts jauns garantijas termiņš saistībā ar šo darbību ierīcei vai iespējamām iemontētajām rezerves daļām. Tas pats ir spēkā arī, izmantojot apkalpošanu uz vietas.
  4. Lai iesniegtu garantijas prasību, lūdzam bez maksas nosūtīt bojāto ierīci uz turpmāk norādīto adresi vai griezties tuvākajā atbildīgajā būvmateriālu veikalā. Pievienojiet pārdošanas dokumenta oriģinālu vai citu pirkuma pierādījumu ar datumu. Tādēļ, lūdzu, labi uzglabājiet kases čeku kā pierādījumu! Lūdzu, iespējami precīzāk aprakstiet pretenzijas iemeslu. Ja ierīces defekts ir iekļauts mūsu garantijas pakalpojumos, jūs nekavējoties saņemsiet saremontētu vai jaunu ierīci.

# GARANTIITUNNISTUS

## Lugupeetud klient,

meie tooted läbivad range kvaliteedikontrolli. Kui käesolev seade ei peaks siiski korralikult töötama, vabandame sellepärast väga ja palume Teil pöörduda meie klienditeenindusse selle garantiitunnistuse lõpus toodud aadressil või lähimasse pädevasse ehituspoodi. Garantiinõuete esitamisel kehtib järgnev:

1. Täiendavat garantiid reguleerivad need garantiitingimused. See garantii ei puuduta Teie seaduslikke garantiinõudeid. Meie garantii on Teile tasuta.
2. Garantii hõlmab ainult neid puudusi, mis tulenevad materjali- või tootmisvigadest ning piirneb nende puuduste kõrvaldamise või seadme vahetamisega. Võtke palun arvesse, et meie seadmed ei ole konstrueeritud ettevõtluses, käsitööstuses ega tööstuses kasutamise otstarbel. Sellepärast garantiileping ei kehti, kui seadet kasutatakse ettevõtluses, käsitööstuses või tööstuses jt sarnastel tegevusaladel. Meie garantii puhul on hüvitamine välistatud transpordikahjustuse korral, kahjustuste korral, mis tulenevad montaažijuhendi mittejärgimisel või asjatundmatu installatsiooni tagajärjel, kasutusjuhendi mittejärgimisel (nt vale võrgupinge või vooluliigiga ühendamisel), vale või mitteotstarbeka kasutamise korral (nt seadme ülekoormus või mittelubatud tööriistade ja tarvikute kasutamine), hooldus- ja ohutusnõuete mittejärgimisel, võõrkehade (nt liiv, kivid või tolm) seadmesse tungimisel, jõu kasutamisel või välisjõudude mõju korral (nt kahjustused mahakukkumise tagajärjel) ning kasutamisest tuleneva tavapärase kulumise korral. See kehtib eriti akude kohta, millele me 12 kuulise garantiiaja tagame.  
  
Garantiinõue kaotab kehtivuse, kui seadet on juba lahti võetud.
3. Garantiiaeg on viis aastat ning see algab seadme ostmise kuupäevaga. Garantiinõuded tuleb esitada garantiiajal kahe nädala jooksul pärast defekti tuvastamist. Garantiinõuete esitamine pärast garantiiaja kestvuse lõppu on välistatud. Seadme remont või väljavahetamine pikendab garantiiaega või antakse nõude tõttu seadmele ja võimalikele paigaldatud varuosadele uus garantiiaeg. See kehtib ka kliendi juures kohapeal teostatud teeninduse korral.
4. Garantiinõude esitamiseks saatke defektne seade saatekuludeta alltoodud aadressile või pöörduge lähimasse pädevasse ehituspoodi. Pange kaasa ostutšeki originaal või muu kuupäevaga ostmist tõendava dokument. Sel põhjusel hoidke kassatšekk ostmist tõendava dokumendina alles! Kirjeldage meile võimalikult täpselt reklamatsiooni põhjust. Kui seadme defekt käib meie garantii alla, saate esimesel võimalusel tagasi remonditud või uue seadme.

# GARANTINIS RAŠTAS

## Gerbiami pirkėjai,

mūsų produktai yra prižiūrimi pagal griežtą kokybės kontrolę. Tačiau jei šis prietaisas nefunkcionuoja neprikaištingai, kreipkitės į mūsų serviso tarnybą, garantinėje kortelėje nurodytu adresu arba į artimiausius įgaliotuosius prekybos atstovus. Garantiniai reikalavimai galioja šiais atvejais:

1. Šios garantijos sąlygos reguliuoja papildomų garantijų teikimą. Šioje garantijoje apie Jūsų teisėtų garantijų teikimo reikalavimus nekalbama. Mūsų garantijas teikiame Jums nemokamai.
2. Garantija taikoma tik esant trūkumams, kurie yra susiję su medžiagos ar gamybos klaidomis bei apsiriboja tokių trūkumų šalinimu ir prietaiso pakeitimu. Prašome atkreipti dėmesį į tai, kad mūsų prietaisai nėra skirti naudojimui gamybos, amatų ir pramonės srityse. Garantinė sutartis nevykdoma, jei prietaisas naudojamas gamybos, amatų ar pramonės įmonėse bei įmonėse, užsiimančioms panašia veikla. Be to, mes neatsakome už transportavimo metu padarytą žalą, už žalą, atsiradusią dėl montavimo instrukcijos nesilaikymo ar netinkamos instaliacijos, dėl naudojimo instrukcijos nesilaikymo (kaip pvz., prijungimas prie netinkamos tinklo įtampos ar srovės rūšies), dėl netinkamo panaudojimo arba naudojimo ne pagal paskirtį (kaip pvz., prietaiso perkrova arba naudojimas su neleistinais įrankiais ar priedais), dėl techninės priežiūros ir saugumo nurodymų nesilaikymo, dėl svetimkūnių patekimo į prietaisą (kaip pvz., smėlis, akmenys ar dulksės), dėl naudojimo per prievartą ar dėl išorinių poveikių (kaip pvz., po nukritimo atsiradusi žala) bei už įprastinį, naudojant pagal paskirtį atsiradusį nusidėvėjimą. Tai ypatingai galioja baterijoms, kurių garantija yra 12 mėnesių.  
  
Garantiniai reikalavimai nustoja galioti, jeigu prie prietaiso jau buvo atlikti kokie nors darbai.
3. Garantija galioja 5 metus ir jos galiojimo laikas prasideda prietaiso pirkimo dieną. Atsiradus defektams, garantinius reikalavimus reikia pareikšti 2 savaitių bėgyje prieš pasibaigiant garantiniam terminui. Pasibaigus garantiniam terminui garantiniai reikalavimai nebegalioja. Dėl prietaiso remonto ar pakeitimo garantinis terminas nei pratęsiamas nei prietaisui ar kuriai nors sumontuotai jo daliai suteikiamas naujas garantinis terminas. Tas pats galioja ir kai tokie darbai atliekami tiesiogiai pas klientą.
4. Kad būtų įvykdyti Jūsų garantiniai reikalavimai, prašome atsiųsti defektuotą produktą nemokamu paštu, arba prašome kreiptis į artimiausius įgaliotuosius prekybos atstovus. Pridėkite pirkimo kvito originalą arba kitą prietaiso pirkimo įrodymą, ant kurio būtų nurodyta data. Todėl kaip pirkimo įrodymą prašome saugokite kasos čekį! Kaip galima tiksliau prašome nurodyti reklamacijos priežastį. Jei prietaiso gedimui taikoma mūsų garantija, iš mūsų nedelsdami gausite sutaisytą arba naują prietaisą.

# **D GARANTIEURKUNDE**

## **Sehr geehrte Kundin, sehr geehrter Kunde,**

unsere Produkte unterliegen einer strengen Qualitätskontrolle. Sollte dieses Gerät dennoch einmal nicht einwandfrei funktionieren, bedauern wir dies sehr und bitten Sie, sich an unseren Servicedienst unter der auf dieser Garantiekarte angegebenen Adresse, oder an den nächstgelegenen zuständigen Baumarkt zu wenden. Für die Geltendmachung von Garantieansprüchen gilt Folgendes:

1. Diese Garantiebedingungen regeln zusätzliche Garantieleistungen. Ihre gesetzlichen Gewährleistungsansprüche werden von dieser Garantie nicht berührt. Unsere Garantieleistung ist für Sie kostenlos.
2. Die Garantieleistung erstreckt sich ausschließlich auf Mängel, die auf Material- oder Herstellungsfehler zurückzuführen sind und ist auf die Behebung dieser Mängel bzw. den Austausch des Gerätes beschränkt. Bitte beachten Sie, dass unsere Geräte bestimmungsgemäß nicht für den gewerblichen, handwerklichen oder industriellen Einsatz konstruiert wurden. Ein Garantievertrag kommt daher nicht zustande, wenn das Gerät in Gewerbe-, Handwerks- oder Industriebetrieben sowie bei gleichzusetzenden Tätigkeiten eingesetzt wird.  
Von unserer Garantie sind ferner Ersatzleistungen für Transportschäden, Schäden durch Nichtbeachtung der Montageanleitung oder aufgrund nicht fachgerechter Installation, Nichtbeachtung der Gebrauchsanleitung (wie durch z.B. Anschluss an eine falsche Netzspannung oder Stromart), missbräuchliche oder unsachgemäße Anwendungen (wie z.B. Überlastung des Gerätes oder Verwendung von nicht zugelassenen Einsatzwerkzeugen oder Zubehör), Nichtbeachtung der Wartungs- und Sicherheitsbestimmungen, Eindringen von Fremdkörpern in das Gerät (wie z.B. Sand, Steine oder Staub), Gewaltanwendung oder Fremdeinwirkungen (wie z. B. Schäden durch Herunterfallen) sowie durch verwendungsgemäßen, üblichen Verschleiß ausgeschlossen. Dies gilt insbesondere für Akkus, auf die wir dennoch eine Garantiezeit von 12 Monaten gewähren.

Der Garantieanspruch erlischt, wenn an dem Gerät bereits Eingriffe vorgenommen wurden.

3. Die Garantiezeit beträgt 5 Jahre und beginnt mit dem Kaufdatum des Gerätes. Garantieansprüche sind vor Ablauf der Garantiezeit innerhalb von zwei Wochen, nachdem Sie den Defekt erkannt haben, geltend zu machen. Die Geltendmachung von Garantieansprüchen nach Ablauf der Garantiezeit ist ausgeschlossen. Die Reparatur oder der Austausch des Gerätes führt weder zu einer Verlängerung der Garantiezeit noch wird eine neue Garantiezeit durch diese Leistung für das Gerät oder für etwaige eingebaute Ersatzteile in Gang gesetzt. Dies gilt auch bei Einsatz eines Vor-Ort-Services.
4. Für die Geltendmachung Ihres Garantieanspruches übersenden Sie bitte das defekte Gerät portofrei an die unten angegebene Adresse, oder wenden Sie sich bitte an den nächstgelegenen zuständigen Baumarkt. Fügen Sie den Verkaufsbeleg im Original oder einen sonstigen datierten Kaufnachweis bei. Bitte bewahren Sie deshalb den Kassenbon als Nachweis gut auf! Beschreiben Sie uns bitte den Reklamationsgrund möglichst genau. Ist der Defekt des Gerätes von unserer Garantieleistung erfasst, erhalten Sie umgehend ein repariertes oder neues Gerät zurück.

**ISC GmbH • Eschenstraße 6 • 94405 Landau/Isar (Deutschland)**

E-Mail: [info@isc-gmbh.info](mailto:info@isc-gmbh.info) • Internet: [www.isc-gmbh.info](http://www.isc-gmbh.info)

<b>1</b>		<b>www.isc-gmbh.info</b>	
<b>2</b> Name:		Retouren-Nr. iSC:	
Straße / Nr.:		Telefon:	
PLZ	Ort	Mobil:	
<b>3</b> Welcher Fehler ist aufgetreten (genaue Angabe):		Art-Nr.:	I-Nr.:
<p><b>Sehr geehrte Kundin, sehr geehrter Kunde,</b>          bitte beschreiben Sie uns die von Ihnen festgestellte Fehlfunktion Ihres Gerätes als Grund Ihrer Beanstandung möglichst genau. Dadurch können wir für Sie Ihre Reklamation schneller bearbeiten und Ihnen schneller helfen. Eine zu ungenaue Beschreibung mit Begriffen wie „Gerät funktioniert nicht“ oder „Gerät defekt“ verzögert hingegen die Bearbeitung erheblich.</p>			
<b>4</b> Garantie: JA <input type="checkbox"/> NEIN <input type="checkbox"/>		Kaufbeleg-Nr. / Datum:	
<p><b>1</b> Bei iSC-Webadresse anmelden - es wird Ihnen eine Retourennummer zugeteilt   <b>2</b> Ihre Anschrift eintragen   <b>3</b> Fehlerbeschreibung und Art.-Nr. und I.-Nr. angeben   <b>4</b> Garantiefall JA/NEIN ankreuzen sowie Kaufbeleg-Nr. und Datum angeben und eine Kopie des Kaufbeleges beilegen</p>			