

Einhell[®]

- (D)** Bedienungsanleitung
Hochdruckreiniger
- (GB)** Operating Instructions
High-pressure Cleaner
- (F)** Mode d'emploi
Appareil de nettoyage à haute pression
- (NL)** Handleiding
Hogedrukreiniger
- (E)** Instrucciones de servicio
Limpiador de alta presión
- (P)** Instruções de serviço
Aparelho de limpeza a alta pressão
- (S)** Bruksanvisning
Högtryckstvätt
- (SF)** Käyttöohje
Suurpainepuhdistaja
- (GR)** Οδηγίες χρήσης
Μηχανή καθαρισμού υψηλής πίεσης
- (DK)** Betjeningsvejledning
Højtryksrensler



Art.-Nr.: 41.406.51

Art.-Nr.: 41.406.50

Art.-Nr.: 41.403.50

Art.-Nr.: 41.403.53

HT **1600-F**
mit Rotordüse

HT **1600-F**

HT **1800-F**

HT **1801-F**

D**Technische Daten:**

	HT 1600	HT 1800, -F
Betriebsüberdruck max. bar:	100	100
Volumenstrom max. l/min.:	6,5	7
Netzanschluß:	230 V ~ 50 Hz	
Motorleistung kW:	1,6	
Schutzart:	IP 44	
Isol.-Klasse:	F	
Wasserzulauf max. C°:	60 (im Kurzzeitbetrieb)	
Wasserzulauf max. bar:	10	
Absicherung Amp.:	16	
Motordrehzahl min.:	2800	
Motorschutz:	Thermoüberlastsicherung in Wicklung	
Ölmenge kg:	0,25	
Ölsorte:	15 W-40	
Gerätgewicht:	14 kg	

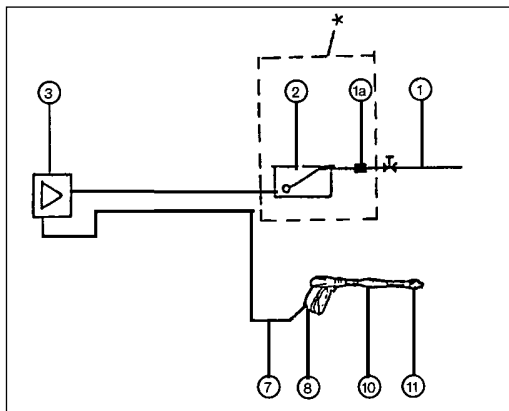
Die Rückstoßkraft liegt unter 20 N

Der arbeitsplatzbezogene Emissionswert beträgt 79 dB(A).

Funktionsschema:

- 1 Wasserzulauf
- 1a Rückflußverhinderer oder Rückschlagventil mit Rohrbelüfter (im Zubehör-Handel erhältlich)
- 2 Zwischenbehälter (im Zubehör-Handel erhältlich)
- 3 Hochdruckwasserpumpe
- 7 Hochdruckschlauch
- 8 Pistole
- 10 Lanze
- 11 Düsenkopf mit Düse

* Diese Teile können von Einhell nicht geliefert werden.

**Funktionsbeschreibung**

Die 3-Kolben-Radial-Hochdruckpumpe wird über eine Taumelscheibe direkt durch einen Einphasen-Wechselstrom-Asynchronmotor mit Betriebskondensator angetrieben. Bei eingeschaltetem Gerät und durch Ziehen des Sperrhebels (an der Pistole) wird das Wasser durch die Pumpe über den Hochdruckschlauch und Pistole und Lanze durch die Düse gefördert. Durch Drehen des Düsenkopfes nach links oder rechts lassen sich in beiden Bereichen (Hoch- und Niederdruck) Flach- und Rundstrahl einstellen.

Achtung!

Vor der Inbetriebnahme die Bedienungsanleitung unbedingt beachten.

Sicherheitsmaßnahmen:

1. Die Netzanschlußleitung regelmäßig auf Anzeichen von Beschädigungen untersuchen und nur in einwandfreiem Zustand benutzen.
2. Als Netzanschlußleitung nur Gummischlauchleitungen H05RN-F nach DIN 57 282 Teil 1 / VDE 0282 Teil 1 verwenden.
3. Der Bediener hat darauf zu achten, daß sich keine weiteren Personen und Kinder im unmittelbaren Arbeitsbereich aufhalten.
4. Bei Nichtbenutzung bzw. beim Transportieren des Gerätes ist der Motor abzuschalten und der Netzstecker zu ziehen.
5. Der Hochdruckreiniger darf nur an Netzsteckdosen angeschlossen werden, die mit einem Fehlerstromschutzschalter gesichert sind. Der Auslösestrom darf max. 30 mA sein.
6. Die Kupplungssteckdose einer Verlängerungsleitung muß spritzwassergeschützt sein.
7. Kupplungssteckdosen an Anschlußleitungen müssen aus Gummi, Weich-PVC oder anderem thermoplastischen Material der gleichen mech. Festigkeit sein.
8. Kinder sind von dem am Netz angeschlossenen Gerät fernzuhalten.
9. Hochdruckstrahl niemals auf Personen richten - Verletzungsgefahr! - auch nicht auf elektrische Apparate (Geräte)!
10. Schützen Sie sich mit geeigneter Kleidung vor unbeabsichtigter Hochdruckstrahleinwirkung.
11. Das Gerät darf nicht zum Reinigen von Kleidung und Fußkleidung verwendet werden, wenn diese von einer Person getragen werden.

12. Defekte Schlauchleitungen sofort gegen neue auswechseln.
13. Spritzpistole mit Lanze während der Benützung mit beiden Händen halten.
14. Stellen Sie das Gerät nicht zu nahe an dem Ort auf, an dem Sie die Reinigungsarbeiten durchführen.
15. Die Reinigung von Kraftfahrzeugen, Traktoren, Motorräder usw. darf nur dort durchgeführt werden, wo ein "Ölabscheider" am Kanalzulauf installiert ist.
16. Nur Original-Ersatzteile des Herstellers verwenden.

Hinweise für den Betreiber

Beachten Sie bitte bei Betrieb die zusätzlich nachstehenden Maßnahmen!

- **Geräusentwicklung:**
Benutzen Sie beim Betrieb entsprechenden Gehörschutz nach DIN.
- **Verletzungsgefahr:**
Den Wasserstrahl nicht auf Personen und Tiere halten.
- **Elektrischer Schlag:**
Vor allen Wartungsarbeiten und vor Öffnen des Gehäuses unbedingt den Netzstecker ziehen. Nicht auf elektrische Anlagen strahlen.
- **Reinigungsmittel:**
Zum Verarbeiten von Reinigungsmitteln unbedingt die Anweisung des Herstellers beachten.
- **Inspektion:**
Mind. 1x jährlich, je nach Gebrauch, lassen Sie in geeigneter Werkstätte eine Inspektion des Gerätes durchführen. Wechseln Sie evtl. schadhafte Teile wie Netzanschlußleitung und Druckschlauch gegen Original-Ersatzteile aus.

Stromanschluß

Das Gerät darf nur an vorschriftsmäßig installierte Steckdosen mit Schutzkontakt angeschlossen werden. Im Zweifelsfall Beratung und Installation nur durch Elektrofachleute.

Nach Prüfung und Übereinstimmung der Angaben auf dem Typenschild des Gerätes und den Werten des Stromnetzes - das Stromnetz muß bauseitig mit

16 A abgesichert sein - den Netzstecker in die Steckdose stecken.

Zum Einschalten des Hochdruckreinigers genügt ein Druck auf den Wippschalter, welcher sich an der Rückseite des Gehäuses befindet.

Das Gerät ist gegen Überlastung geschützt. Bei Überlastung des Motors wird der Strom abgeschaltet und damit ein Durchbrennen der Motorwicklung verhindert.

Die Abschalteneinrichtung ist der Sicherheit wegen so ausgelegt, daß Sie bei Überlastung etwa 5 Minuten warten müssen, ehe Sie den Motor wieder einschalten können. Zuvor jedoch müssen Sie die Ursache der Überlastung beseitigen.

Zum Wiedereinschalten des Hochdruckreinigers müssen Sie auf jeden Fall zunächst den Schalter ausschalten. Nach der Wartezeit können Sie durch Betätigung des Wippschalters das Gerät wieder in Betrieb nehmen.

Bitte beachten Sie bei der Verwendung von Verlängerungskabeln, daß die Verbindungskupplung vor Nässe geschützt wird.

Schadhafte Leitungen

An Leitungen entstehen besonders häufig Isolationschäden.

Ursachen hierfür sind u. a:

- Überfahren der Leitung mit schwerem Gerät
- Quetschstellen, wenn die Leitung durch Türen und Fenster geführt wird
- Risse durch Alterung der Isolation
- Knickstellen durch unsachgemäße Befestigung oder Führung der Leitung

Solche schadhafte Leitungen dürfen nicht weiter verwendet werden, da sie aufgrund der Isolationschäden lebensgefährlich sind. Kabel, Stecker und Kupplungsdose sollen den nachfolgenden aufgelisteten Bedingungen genügen.

Leitungen zum Anschluß von Hochdruckreinigern müssen Gummiisolierung haben.

Ein Aufdruck der Typenbezeichnung auf der Leitung ist vorgeschrieben.

Kaufen Sie nur Leitungen mit Kennzeichnung! Stecker und Kupplungsdosen an den Anschlußleitungen müssen aus Gummi bestehen.

Die Leitungen dürfen nicht beliebig lang sein.

Längere Leitungen erfordern größere Leiterquerschnitte.

Längen siehe Tabelle für Verlängerungskabel.

D

Leitungen müssen regelmäßig auf Schäden überprüft werden. Achten Sie darauf, daß die Leitung bei der Prüfung aus der Netzsteckdose gezogen wird. Wickeln Sie die Leitung von Kabelaufrollern ganz ab. Überprüfen Sie die Leitungseinführungen an den Steckern und Kupplungsdoesen auf Knickstellen.

Die Verwendung von hochempfindlichen Fehlerstrom-Schutzeinrichtungen mit Nennströmen von 10 oder 30 Milliampere (mA) ist eine Schutzmaßnahme.

Solche Geräte schalten bei einem Unfall ab, bevor die Stromeinwirkung lebensgefährlich wird. Man kann Fehlerstromschutzschalter durch einen Fachmann fest in die Hausinstallation einbauen lassen.

Im Handel sind jedoch auch steckbare Ausführungen erhältlich, die zwischen Steckdose der Hausinstallation und der Anschlußleitung eingesteckt werden können. Solche Geräte werden von mehreren Herstellern angeboten. Zu beachten ist, daß im Freien nur Geräte verwendet werden dürfen, die gegen Regen und Feuchtigkeit geschützt sind. Entsprechende Ausführungen sind durch das Symbol



oder die Aufschrift „Schutzart IP 44“ gekennzeichnet.

Tabelle Verlängerungskabel

Spannung V	Kabellänge	Querschnitt mm ²
230	bis 20 m	1,5
230	von 20 bis 50 m	2,5

Maßnahmen vor der Inbetriebnahme

Bitte beachten Sie die Vorschriften Ihres Wasserversorgungsunternehmens.

Wasseranschluß

Den Wasserzufuhrschlauch mit dem Anschluß für den Wassereinlaß des Gerätes verschrauben (wir empfehlen die Verwendung eines verstärkten Schlauches von mind. 12-13 mm = 1/2" Innendurchmesser).

Den Hochdruckschlauch am Wasserauslaß des Gerätes verschrauben. Achten Sie darauf, daß alle Verbindungsstücke fest verschraubt sind und keine Luft eindringen kann.

Achtung!

- Das Gerät niemals ohne Wasser laufen lassen; sorgen Sie dafür, daß eine kontinuierliche, ausreichende Wasserzufuhr (mindestens 11-12 l/min.) gewährleistet ist. Trockenlauf verursacht schwere Beschädigungen der Dichtungen.
- Das zufließende Wasser muß sauber sein bzw. darf keinen Schmutz oder Sand enthalten. Wenn nötig, Schmutzfilter im Wasserzulauf einsetzen.
- Das zugeführte Wasser darf keine aggressiven Reinigungsmittel oder Lösungsmittel enthalten.
- Die Temperatur des Wasserzulaufes darf nicht mehr als max. 60°C betragen, im Kurzzeitbetrieb (kein Dauerbetrieb).

Einsatzgebiete

- Reinigen von Transportmitteln, landwirtschaftlichen Fahrzeugen sowie Räumlichkeiten.
- Reinigungsarbeiten verschiedenster Art im Bereich des Nahrungsmittelsektors, Vieh- und Milchwirtschaft, Schlachtbetrieben.
- Reinigen von Abwasserrohren, Bodenbelägen, Fassaden, Bad- und Sanitäranlagen, Glasfronten.
- Strahlen mit festen Strahlmitteln.

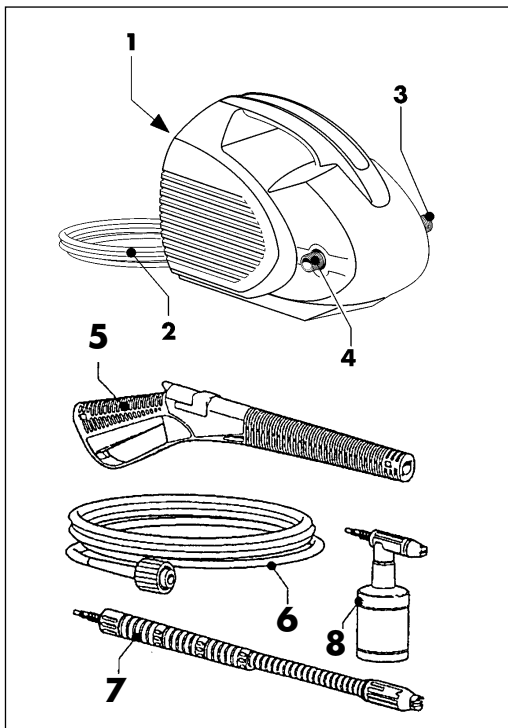
Stromanschluß

Das Gerät darf nur an vorschriftsmäßig installierte Steckdosen mit Schutzkontakt angeschlossen werden. Im Zweifelsfall Beratung und Installation nur durch Elektrofachleute.

Nach Prüfung und Übereinstimmung der Angaben auf dem Typenschild des Gerätes und den Werten des Stromnetzes - das Stromnetz muß bauseitig mit 16 A abgesichert sein - den Netzstecker in die Steckdose stecken.

Aufbauübersicht

1. Ein-Ausschalter
2. Anschlußkabel mit Netzstecker
3. Wasserauslauf
4. Wassereinlauf + Filter
5. Pistole
6. Hochdruckschlauch
7. Lanze
8. Schaumsprühvorsatz



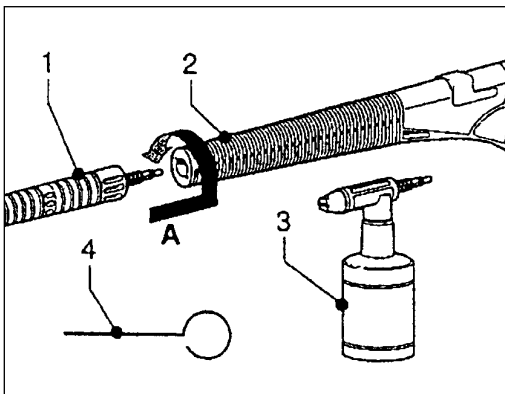
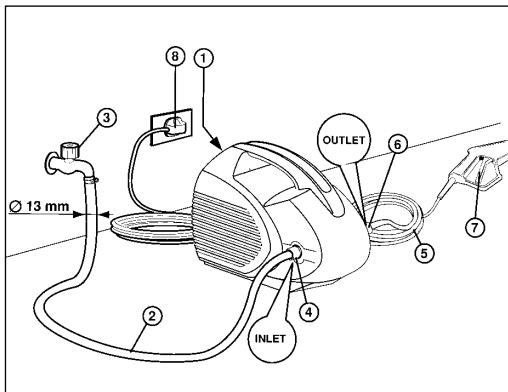
1. Der Hauptschalter muß in "O-" Stellung sein (Pos. 1).
2. Der Wasserzuführschlauch (Pos. 2) muß an den Anschluß INLET (Pos. 4) angeschlossen werden. Dazu muß ein Schlauch mit einer Mindestkapazität von 15 bar und einem Innendurchmesser von mindestens 12-13 mm (1/2") verwendet werden.
3. Die Lanze auf die Pistole setzen.
4. Den Hochdruckschlauch (Pos. 5) an den Anschluß OUTLET (Pos. 6) und an die Pistole anschließen. Die Wassertemperatur darf nicht über 50°C liegen im Dauerbetrieb.
5. Den Wasserhahn aufdrehen (Pos. 3).
6. Drücken Sie den Pistolenhebel (Pos. 7), bis das Wasser aus der Lanzendüse heraustritt und damit eventuelle Rückstände in den Leitungen ausgespült werden.
7. Den Stecker der Netzleitung in die Steckdose stecken (Pos. 8).
8. Das Gerät einschalten. Dazu den Schalter auf Position "-I-" stellen. Drücken Sie, bevor Sie das Gerät einschalten, den Pistolenhebel. Dadurch wird der Anlauf erleichtert, dies ist für die Maschine schonender.

Lanzenmontage

Die Lanze (Pos. 1) rastet mit dem Bajonettanschluß Teil auf der Spritzpistole (Pos. 2) ein. Die Lanze wird in die durch Pfeil "A" gezeigte Richtung gesteckt und dann ca. um 15° nach rechts gedreht, bis die beiden Bauteile komplett verbunden sind. Mit der Düsenreinigungsnadel (Pos. 4) können Sie bei eventueller Verschmutzung die Düse reinigen.

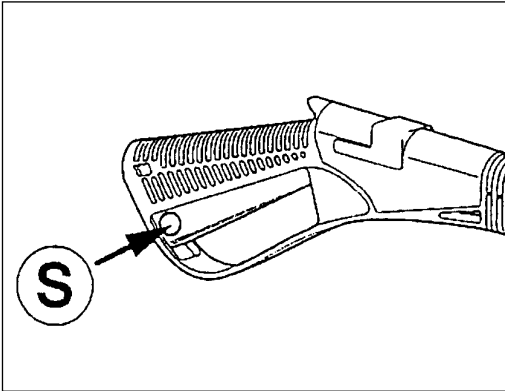
Achtung! Gerät unbedingt dazu abschalten und vom Wasserzulauf trennen.

Installation



D**Sicherheitsvorrichtung der Pistole**

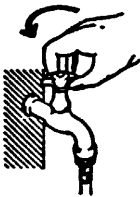
Bei jedem Stillstand der Maschine muß die Sicherheitsverriegelung (S) auf der Pistole unbedingt betätigt werden. Dadurch wird ungewollte Inbetriebnahme vermieden.

**Inbetriebnahme, Bedienungs- und Betriebshinweise**

1. Gerät am Stromnetz anschließen (Sicherheitsmaßnahme und Stromanschluß beachten).



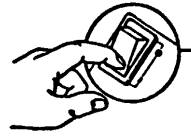
2. Wasserhahn öffnen (Maßnahmen „Inbetriebnahme“ und „Wasseranschluß“ beachten).



3. Gerät entlüften durch Drücken des Hebels am Pistolengriff.



4. Gerät einschalten bei geöffneter Spritzpistole (Hauptschalter am Gerät auf 1 schalten).



Um evtl. Fremdkörper, die im Kreislauf des Hochdruckreinigers vorhanden sein könnten auszustoßen, ist es empfehlenswert, 10-20 sek. nur mit der Spritzpistole zu spritzen. Fremdkörper könnten die Hochdruckdüse verstopfen und die einwandfreie Funktion dadurch gefährden.

Achten Sie darauf, daß die Hochdruckdüse niemals mit spitzen, metallischen Geräten sondern nur mittels eines Luftstrahls gereinigt werden darf.

Versprühen von Reinigungsmitteln

Nehmen Sie den vorderen Lanzenteil ab und setzen Sie dafür den Schaumprühvorsatz ein. Danach füllen Sie den Behälter mit geeignetem Reinigungsmittel auf und drehen diesen wieder in den Düsenhalter ein. Wenn Sie nun den Pistolengriff betätigen, wird automatisch das Reinigungsmittel vom Behälter herausgesaugt und mit Wasser verspritzt.

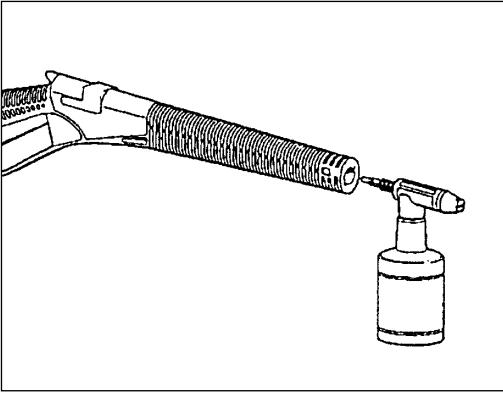
Wollen Sie kein Reinigungsmittel mehr zugeben, muß der Vorsatz wieder abgenommen werden und das normale Lanzenteil wieder aufgesetzt werden.

Hinweise für den korrekten Gebrauch von Reinigungsmitteln

- Bereiten Sie die Reinigungsmittel in dem erforderlichen Konzentratverhältnis vor (siehe Hinweise des Herstellers).
- Verteilen Sie die Reinigungsmittellösung mittels des Hochdruckreinigers gleichmäßig auf der zu reinigenden Oberfläche und lassen Sie das Mittel eine Weile einwirken (Vorsicht beim Arbeiten auf warmen Oberflächen, z. B. Motorhauben oder bei Sonnenbestrahlung).
- Danach wird die behandelte Fläche mit dem Hochdruckstrahl überall gleichmäßig mit Wasser abgespült.

Es ist nicht ratsam, stark schäumende oder säurehaltige Reinigungsmittel zu verwenden. Benutzen Sie auf jeden Fall ausschließlich handelsübliche Markenprodukte.

Achtung!
Düsenwechsel aus Sicherheitsgründen immer erst nach Abschalten des Motors vornehmen!



Verstellen von Rund- auf Breitstrahl

Bei jedem Arbeitsgang kann mit Rund- oder Breitstrahl gespritzt werden.

Zur Umstellung drehen Sie nur, wie auf den Bildern (1) und (2) gezeigt, den Düsenkopf nach links (2) = Flachstrahl, nach rechts (1) = Rundstrahl.



Außerbetriebnahme

Wichtig!

Bei Außerbetriebnahme (Abschalten) der Pumpe ist das Gerät immer durch Öffnen der Pistole drucklos zu machen.

Gerät
abschalten



Wasserhahn
schließen



Netzstecker aus der
Steckdose ziehen



Längere Außerbetriebnahme

Falls eine längere Außerbetriebnahme vorgesehen ist, so ist es ratsam, das Gerät vorher mit einer ausreichenden Wassermenge gut durchzuspülen. Verwenden Sie dazu sauberes Wasser ohne Reinigungsmittelzusätze.

Frostsicherung

Das Gerät ist frostsicher zu lagern!

Bei Lagerung in sehr kalten oder Frost ausgesetzten Räumen ist es empfehlenswert, vorher ein Frostschutzmittel durch das Gerät zu saugen. Dazu den Frostschutzmittelbehälter oberhalb des Geräteansaugers stellen, um das Ansaugen zu erleichtern.

Kontrolle und Wartung

Achtung!

Vor Reparatur- oder Wartungsarbeiten unbedingt den Netzstecker aus der Steckdose ziehen.

Reparaturen an einem unter Strom stehenden Gerät können tödlich sein!

Das Gerät ist wartungsfrei. Bei der Lieferung ist bereits Öl im Gerät aufgefüllt. Das Gerät ist somit für ca. 300 Betriebsstunden einsatzbereit. Nach dieser Zeit muß das Öl von einem Servicebetrieb gewechselt werden.

Wasserzulauf

Bei sehr verschmutzter Zuleitung ist es ratsam, einen Schmutzfilter in die Zuleitung einzubauen.

Schlauchleitungen

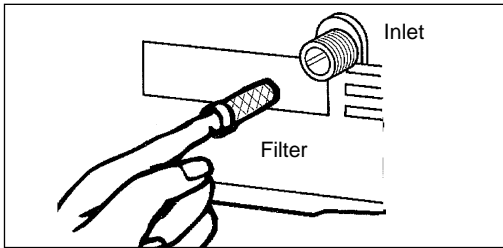
Die Hochdruckreiniger sind werksseitig mit für den Druck des Gerätes geeigneten Schläuchen ausgerüstet. Sollten diese ausgewechselt werden, so dürfen nur Originalschläuche oder qualitativ entsprechend gleichwertige Schlauchleitungen verwendet werden, die die erforderlichen Kennzeichnungen aufweisen.

Achtung!

Niemals lösungsmittelhaltige Flüssigkeiten wie Lackverdünnung, Benzin, Öl usw. oder ungefiltertes Wasser ansaugen. Die Dichtungen im Gerät sind nicht lösungsmittelbeständig. Der Sprühnebel von Lösungsmitteln ist hochentzündlich explosiv und giftig!

D**Prüfung des Wasseransaugfilters**

Den Saugfilter periodisch überprüfen, um Verstopfungen zu vermeiden, die den Betrieb der Pumpe gefährden können (siehe Abb.).

**Entkalkung**

Die Entkalkung muß regelmäßig mit Entkalkungsmittel vorgenommen werden, wobei die Zeitabstände zwischen zwei Entkalkungen vom örtlichen Härtegrad des Wassers abhängig sind.

Geben Sie das Entkalkungsmittel in einen Behälter von mindestens 30 ltr. Fassungsvermögen und beachten Sie das Mischungsverhältnis von 1 ltr. Entkalkungsmittel auf 15 ltr. Wasser.

Saugen Sie mit dem Hochdruckreiniger über einen Schlauch das Gemisch an und halten Sie die Pistole

gleich wieder in den Behälter. Es entsteht ein geschlossener Kreislauf, in dem die Lösung Wasser / Entkalkungsmittel mindestens 10 min. lang zirkulieren muß (Gerät am Geräteschalter einschalten).

Um das Ansaugen zu erleichtern ist es ratsam, den Wasserbehälter oberhalb der Pumpe aufzustellen.

Vorsicht!

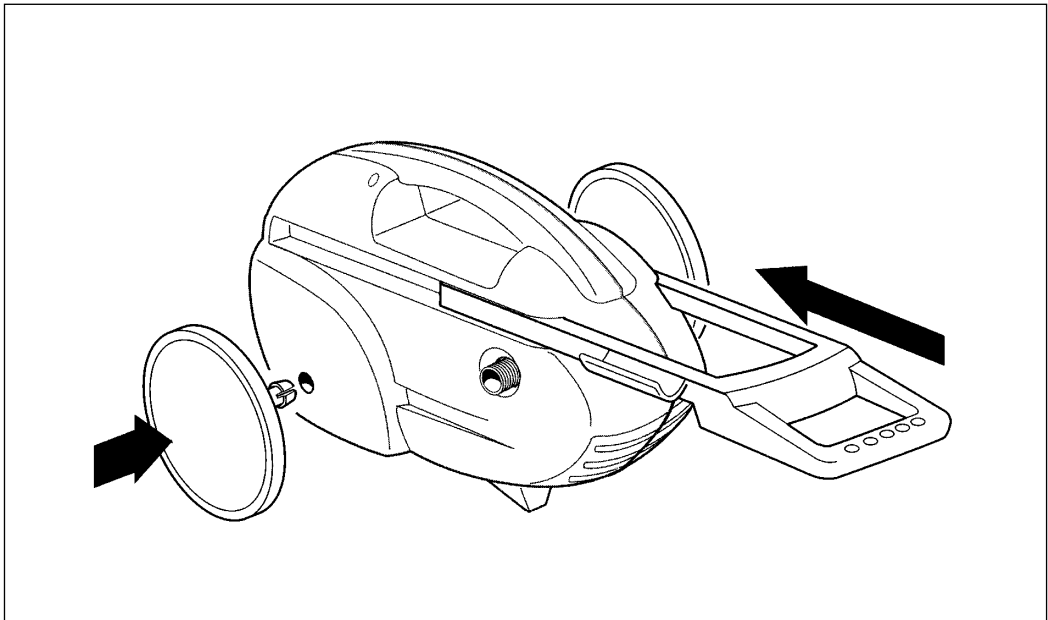
Das Entkalkungsmittel ist ätzend.

Sicherheitsratschläge des Herstellers auf der Verpackung des Entkalkungsmittels beachten!

Montage der Räder und Transportgriff

Damit Ihr Hochdruckreiniger auch noch mobil wird, montieren Sie die beiliegenden Räder. Die Räder werden nur seitlich in die vorgesehenen Bohrungen eingedrückt.

Den Fahrbügel schieben Sie in die Führungsschlitze vom Gehäuse ein. Der Fahrbügel rastet in der unteren und oberen Stellung ein. Zum Entriegeln der Rastung drücken Sie die beiden Nasen nach innen, danach kann der Fahrbügel eingeschoben oder herausgezogen werden.



Arbeiten mit der Rotordüse

Die Rotordüse ist bereits fertig montiert und kann sofort eingesetzt werden.

Der Reinigungsstrahl kommt aus der Rotordüse rotierend heraus und hat dadurch die doppelte Reinigungskraft gegenüber einer normalen Reinigungsdüse.

Die neue Düse kann das erstmal etwas langsamer starten bis die Düse freigelaufen ist. Betätigen Sie daher den Pistolenhebel ein paarmal kurz hintereinander, wenn die Rotation der Düse nicht gleich startet.

Die Rotordüse ist speziell zum Reinigen von Gehwegplatten, Fasadewänden, Schwimmbädern und sonstigen Flächen, die beispielsweise verschmutzt oder vermoost sind, entwickelt worden.

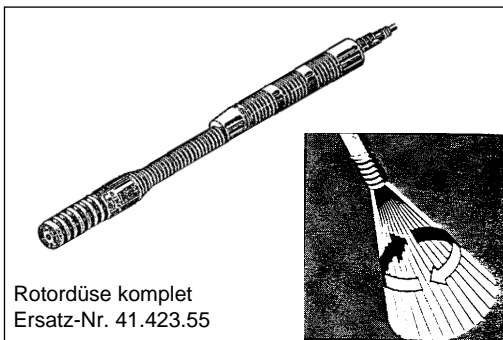
Achtung Verletzungsgefahr!

Nicht auf Personen oder Tiere spritzen. Düsenwechsel bitte aus Sicherheitsgründen immer erst nach Abschalten des Motors vornehmen!

Entsorgung der Maschine

Sobald der Hochdruckreiniger nicht mehr verwendet werden soll, müssen folgende Maßnahmen getroffen werden:

- Das Netzanschlußkabel abziehen und die Maschine funktionsuntüchtig machen.
- An einem kindersicheren Ort lagern.
- Es dürfen keine Teile der alten Maschine als Ersatzteile verwendet werden.
- Die Maschine auseinanderbauen und die Einzelteile entsprechend den gesetzlichen Vorschriften entsorgen.



Rotordüse komplett
Ersatz-Nr. 41.423.55

Die Spritzlanze, Rotordüse und andere Zubehörteile, werden über einen Bajonettverschluß am Pistolengriff befestigt.

Setzen Sie dazu die Lanze in den Pistolenkörper. Drücken Sie die Lanze nach links bis zum Anschlag. Zum Entriegeln die Lanze wieder in die Pistole drücken und nach rechts herausdrehen.


D

Störungen und Ihre Behebung

Störung	Grund	Behebung
Die Pumpe erreicht den Druck nicht	<ul style="list-style-type: none"> - ungeeignete oder verschlissene Düse - saugt Luft an - verschlissene oder schmutzige Ventile 	<ul style="list-style-type: none"> - Düse erneuern - Ansaugleitungen kontrollieren und abdichten - Ventile erneuern oder säubern
Druckanzeige hat Druckschwankungen	<ul style="list-style-type: none"> - verschlissene oder schmutzige Ventile - zu hohe Wassertemperatur - verschlissene Dichtungen - verschlissene Düse 	<ul style="list-style-type: none"> - Ventile erneuern oder säubern - Zulauftemperatur verringern - Dichtungen austauschen - Düse einsetzen
Geräusch	<ul style="list-style-type: none"> - zu hohe Wassertemperatur - saugt Luft an - verschmutztes oder verschlissenes Ventil 	<ul style="list-style-type: none"> - Wassertemperatur verringern - Leitungen kontrollieren - Ventil reinigen oder ersetzen
Wasserverlust am Kopf	<ul style="list-style-type: none"> - die Dichtungsringe sind verschlissen 	<ul style="list-style-type: none"> - Dichtungsringe ersetzen
Ölverlust	<ul style="list-style-type: none"> - die Öldichtungsringe sind verschlissen 	<ul style="list-style-type: none"> - Dichtungsringe ersetzen
Der Motor läuft nicht an	<ul style="list-style-type: none"> - kein Strom 	<ul style="list-style-type: none"> - kontrollieren, ob der Stecker in der Steckdose fest sitzt und ob Strom auf der Leitung ist - kontrollieren, ob der Schalter funktioniert
Der Motor heult auf, aber springt nicht an	<ul style="list-style-type: none"> - die Netzspannung ist ungeeignet, sie liegt unter dem vorgeschriebenen Minimum - der Spannungsabfall wurde durch ein Verlängerungskabel mit ungenügendem Querschnitt oder zu großer Länge verursacht 	<ul style="list-style-type: none"> - Stromleitung auf ihre Eignung überprüfen - Gebrauchsanleitung für Verlängerungskabel beachten

Technical data:

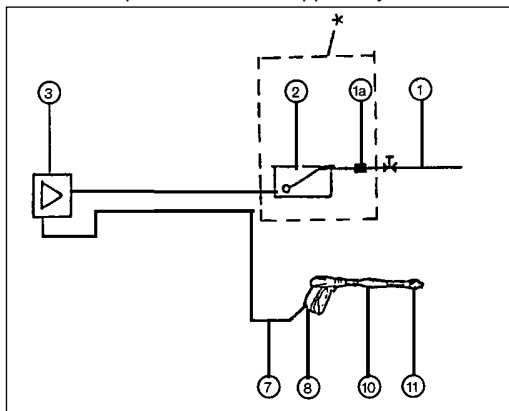
	HT 1600	HT 1800, -F
Maximum operating pressure in bar:	100	100
Maximum volumetric flow in l/min:	6,5	7
Mains voltage:	230 V - 50 Hz	
Motor rating in kW:	1,6	
Type of protection:	IP 44	
Insulation class:	F	
Maximum temperature of water supply in °C:	60 (temporary operation)	
Maximum pressure of water supply in bar:	10	
Fusing in amps:	16	
Motor speed in rpm:	2800	
Motor protection:	Thermal overload protection in winding	
Oil filling in kg:	0.25	
Oil grade:	15 W-40	
Weight of unit:	14 kg	
The power of recoil is less than 20 N.		

The workplace-related noise level is 79 dB(A).

Function diagram:

- 1 Water supply
- 1a Non-return valve with pipe aerator (available as an accessory from your dealer)
- 2 Receiver container (available as an accessory from your dealer)
- 3 High-pressure water pump
- 7 High-pressure hose
- 8 Pistol
- 10 Lance
- 11 Nozzle head with nozzle

* These components are not supplied by Einhell.

**Description of function**

The 3-piston, radial high-pressure pump is driven by a single-phase AC asynchronous motor with running capacitor acting directly via a swash plate. When the unit is switched on and the catch trigger (on the piston) is pulled, the pump pumps water through the high-pressure hose, the pistol and the lance and out through the nozzle. The nozzle head can be turned to the left or right for spraying with a round jet or fan jet in each of the two pressure ranges (high and low).

Important:

Read these operating instructions thoroughly before you put the unit into operation.

Safety regulations

1. Inspect the power supply cable regularly for signs of damage, and only use it in perfect condition.
2. Use only H05RN-F rubber-sheathed cable in accordance with DIN 57 282 Part 1 / VDE 0282 Part 1 for the power supply cable.
3. The operator of the unit must make sure that no children or other persons are in the cleaner's direct area of action.
4. When the unit is not in use or when it is being moved, switch off the motor and remove the power supply cable from the mains socket.
5. Connect the high-pressure cleaner only to mains sockets which are protected with an earth-leakage circuit-breaker. The tripping current must not exceed 30 mA.
6. The connector socket of an extension cable must be spray-water-proof.
7. Connector sockets on power supply cables must be made of rubber, soft PVC or some other thermoplastic material of equivalent mechanical stability.
8. Keep children away from the unit when it is connected to the mains.
9. Never point the high-pressure jet at persons as this can cause injury! Never point the high-pressure jet at electrical devices!
10. Wear suitable clothing that provides adequate protection in the event of accidental contact with the jet.
11. The cleaner must not be used for cleaning clothes and shoes while they are being worn!
12. Defective hoses must be replaced with new ones immediately.

GB

13. Hold the pistol and lance with both hands during use.
14. Do not set up the unit too close to where you want to clean.
15. Automobiles, tractors, motorcycles, etc. must only be cleaned where an oil separator is installed at the sewer drain.
16. Use only original spare parts from the manufacturer.

Instructions for the operator

Please observe the following additional points when using the high-pressure cleaner!

- **Noise:**
Wear officially approved ear muffs when working with the unit.
- **Risk of injury:**
Never point the water jet at persons or animals.
- **Electric shock:**
Be sure to pull out the mains plug before carrying out any maintenance work and before opening the casing. Never point the water jet at electrical equipment.
- **Cleaning agents:**
When working with cleaning agents, always follow the manufacturer's instructions.
- **Inspection:**
Have a qualified workshop inspect the unit according to how heavily it is used but at least once every year. Replace any faulty parts such as the power cable and hose with original spare parts.

Power connection

You are to connect the cleaner only to a properly installed mains socket with earthing contact. If in doubt, consult an electrician.

Compare the data on the unit's rating plate with the data of your own mains supply to make sure that the cleaner can be operated from your mains, and install a 16 A mains fuse if not already available. Only now are you allowed to insert the plug in the mains socket.

To switch on the high-pressure cleaner, simply press the rocker switch at the rear.

The cleaner is protected against overloading.

If overloading occurs, the electric current is switched off automatically to prevent the motor winding from burning out. For safety reasons, you are required to wait approximately 5 minutes before you can switch on the cleaner again after the automatic cut-out has responded. Rectify the cause of the overloading first. To be able to switch the unit back on again you must always turn off the switch first. After the mandatory waiting period has elapsed, you can then put the unit back into operation by pressing the rocker switch. When using extension cables, please remember to protect the connecting socket from moisture.

Damaged cables

It often happens that the insulation on the power supply cable becomes damaged.

Common causes are:

- Running over the cable with heavy equipment
- Pinching the cable in doors or windows
- Cracking due to ageing
- Kinking due to improper fastening or routing of the cable

Cables with damaged insulation must never be used because they are extremely dangerous!

Cables, plugs and portable socket outlets must comply with the following conditions:

Power supply cables for high-pressure cleaners must be rubber-insulated.

The type designation must be printed on the cable. Purchase only cables with printed identification marks!

Plugs and portable outlets must be made of rubber. The cables should be kept as short as possible. Longer cables require conductors with larger cross-sections.

See the table „Extension cable data“ for length specifications.

Power supply cables must be inspected regularly. Always remove the plug from the mains socket before inspecting cables. Unroll cables completely from cable drums. Check the cables where they enter plugs and portable outlets to ensure that they are not kinked.

Take the safety precaution of using highly sensitive residual-current devices with nominal currents of 10 or 30 milliamperes. In the event of an accident these devices switch off before the current becomes dangerous.

A qualified electrician can install a residual-current device in your building's electrical system as a permanent fixture.

Alternatively your electrical dealer can supply you with a plug-in residual-current device for inserting between the wall socket and the power cable.

Devices of this type are produced by various manufacturers. When working outdoors, remember to use only devices which are protected from rain and moisture. These devices bear the symbol



or are marked with the protection code „IP 44“.

Table: Extension cable data

Voltage V	Cable length	Cross-section mm ²
230	up to 20 m	1.5
230	20 to 50 m	2.5

Steps before putting the unit into operation

Note the regulations of your local water supply authority.

Water connection

Screw the water supply hose to the cleaner's water inlet connection (we recommend using a reinforced hose with an internal diameter of at least 12-13 mm = 1/2").

Screw the high-pressure hose to the cleaner's water outlet connection. Make sure that all the connections are tightened securely and that no air can enter.

Important!

- Never operate the cleaner without water. Make sure that there is always a continuous, sufficient water supply (at least 11-12 l/min). Operating the cleaner without water will cause severe damage to the seals.
- The supply water must be free of dirt, sand and other contaminants. If necessary, install a filter in the water inlet.
- The supply water must contain no aggressive cleaning agents or solvents.
- The maximum water supply temperature must not exceed 60°C (intermittent operation).

Areas of application

- For cleaning transport equipment, agricultural vehicles and rooms.
- All types of cleaning jobs in the food industry, livestock farms, dairies and abattoirs.
- For cleaning drainage pipes, floors, walls, bathing and sanitary facilities, glass exteriors.
- For blasting with abrasives.

Electrical connection

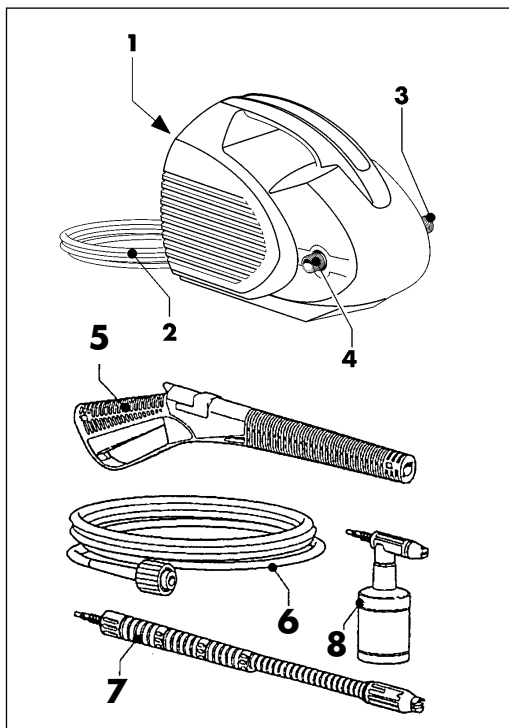
You are to connect the cleaner only to a properly installed mains socket with earthing contact. If in doubt, consult an electrician.

Compare the data on the unit's rating plate with the data of your own mains supply to make sure that the cleaner can be operated from your mains, and install a 16 A mains fuse if not already available. Only now are you allowed to insert the plug in the mains socket.

GB

Assembly drawing

1. On/Off switch
2. Connection cable with power plug
3. Water outlet
4. Water inlet + filter
5. Pistol
6. High-pressure hose
7. Lance
8. Foam spray attachment

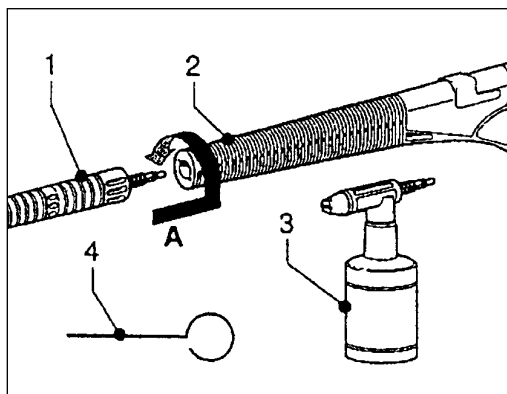
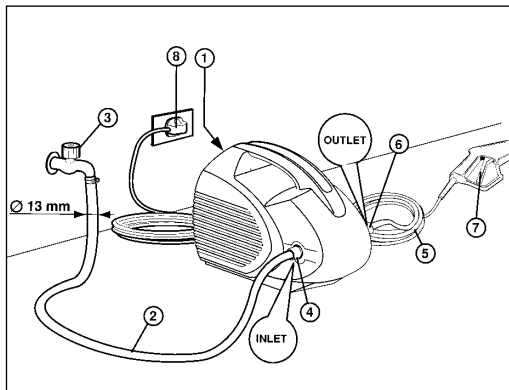


1. The main switch has to be in „O“ position (item 1).
2. The water supply hose (item 2) has to be connected to INLET (item 4). Use a hose designed for a minimum capacity of 15 bar with an inner diameter of at least 12-13 mm (1/2").
3. Fit the lance to the pistol.
4. Connect the high-pressure hose (item 5) to the OUTLET (item 6) and to the pistol. The water temperature should never exceed 50°C in continuous operation.
5. Open the water tap (item 3).
6. Press the pistol trigger (item 7) until water emerges from the lance nozzle and flushes out any residues left in the line.
7. Insert the power plug in the socket-outlet (item 8).
8. Switch on the machine by moving the switch to „I“ position. Starting is easier and the machine is placed under less strain if you press the pistol trigger before switching on.

Fitting the lance

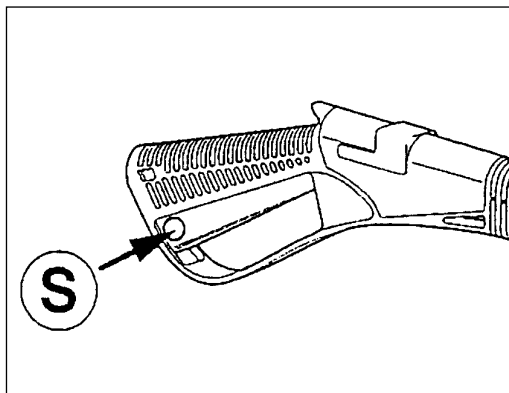
The lance (item 1) is latched onto the spray pistol (item 2) with the bayonet connector. Insert the lance in the direction indicated by the arrow „A“ and turn approx. 15° clockwise until the two parts are fully connected. The nozzle cleaning needle (item 4) can be used to remove any dirt which may collect in the nozzle. **Caution! Before cleaning, switch off the machine and disconnect from the water supply.**

Installation



Pistol safety lock

Always actuate the safety lock (S) on the pistol whenever the machine is not being used. This will prevent the machine starting up accidentally.

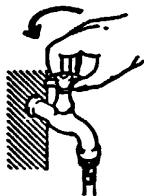


Starting up and notes on operation

1. Plug the unit into the mains (see the sections „Safety regulations“ and „Electrical connection“).



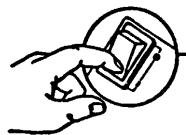
2. Open the water tap (see the sections „Steps before putting the unit into operation“ and „Water connection“).



3. Bleed the system of air by pulling the pistol trigger.



4. Switch on the cleaner with the pistol open (move the power switch on the cleaner to position 1).



To purge any particles which may have accumulated inside the cleaner system, we recommend spraying for 1-20 seconds with the spray pistol only. Such particles could block the high-pressure nozzle and jeopardize its proper operation.

Never clean the high-pressure nozzle with sharp metallic objects. Use only blasts of compressed air.

Spraying with cleaning agents

Remove the front section of the lance and fit the foam-spray attachment in its place. Then fill the container with a suitable cleaning agent and screw it into the nozzle holder. When you pull the pistol trigger, the cleaning agent is drawn automatically from the container and sprayed with the water.

If the cleaning agent is not longer needed, you must remove the attachment and refit the normal lance section.

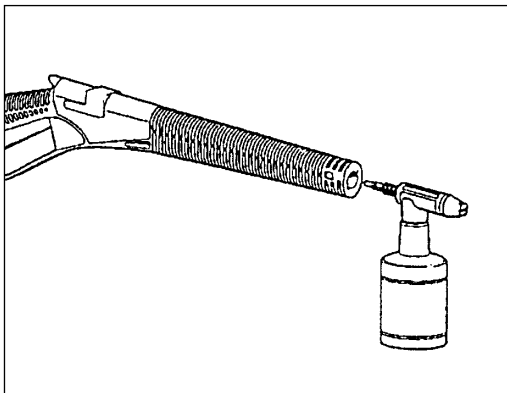
Instructions for the proper use of cleaning agents

- Make up cleaning agents in their correct ratio of concentration (follow the manufacturer's instructions).
- Distribute the cleaning solution evenly over the surface to be cleaned with the high-pressure cleaner and allow the solution a few minutes to work (be careful when working on hot surfaces, e.g. engines or objects exposed to bright sunshine).
- Finally, rinse down the treated surface uniformly with water from the high-pressure cleaner.

It is not advisable to use intensively foaming or acidic cleaning agents. Use only standard brand-name products.

GB**Important:**

For safety reasons, always switch off the motor before changing the nozzle!

**Shutting down for longer periods**

If you do not intend to use the high-pressure cleaner for a longer period of time, we recommend rinsing the system thoroughly with an ample amount of water. Use clean water without cleaning agents.

Antifreeze precautions

When the unit is stored away, it must be protected from freezing up.

If you have to use a storage room that is very cold or exposed to frost, it is advisable to fill the unit first with an antifreeze agent. The unit can draw in the antifreeze most easily if the container is held at a higher level.

Changing over from round-jet to fan spraying

You can spray with either a round jet or fan jet as required.

To adjust, simply turn the nozzle head to the right (1) for a round jet or to the left (2) for a fan jet (see picture).

**Monitoring and maintenance****Important!**

Before beginning repair or maintenance work, always remove the plug from the mains socket.

Repairing the cleaner while it is still connected to the mains current supply is extremely dangerous and can be fatal!

The machine requires no maintenance. It is delivered with enough oil for it to be used for around 300 hours. You must then arrange for a service workshop to change the oil.

Water supply

If the water supply line is excessively dirty, install a filter in the water inlet.

Shutting down**Important!**

Whenever you stop working and switch off the pump, always depressurize the system by opening the pistol.

Switch off the unit

Close the water tap

Pull the plug out of the socket

**Hoses**

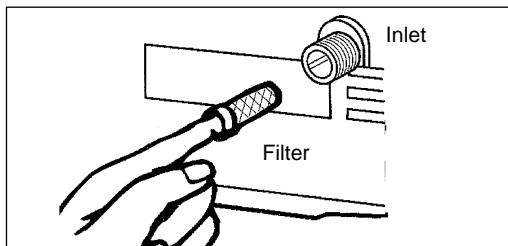
The high-pressure cleaner is equipped at the factory with hoses designed for its operating pressures. If these hoses need replacement, only ever use the manufacturer's original hoses or types of identical quality bearing the necessary markings.

Important!

Never draw solvents such as paint thinners, gasoline, oil, etc. or unfiltered water into the cleaner. The seals in the system are not solvent-proof. Solvent mist is highly flammable, explosive and poisonous!

Checking the water intake filter

Check the intake filter at set intervals in order to avoid clogging. Failure to do so may jeopardize the proper operation of the pump (see the figure).



Decalcifying

You must decalcify the high-pressure cleaner at regular intervals. Just how frequently this is necessary will depend on the hardness of the water in your area.

Pour the decalcifier into a container with a capacity of at least 30 litres and mix with water in a ratio of 1 litre of decalcifier to 15 litres of water.

Use the high-pressure cleaner with a hose to draw up the mixture. Submerge the pistol immediately in the container to create a closed-circuit and allow the decalcifying solution to circulate for at least 10 minutes (leave the unit switched on).

You will find it easier to start up the circulation if you place the container above the pump.

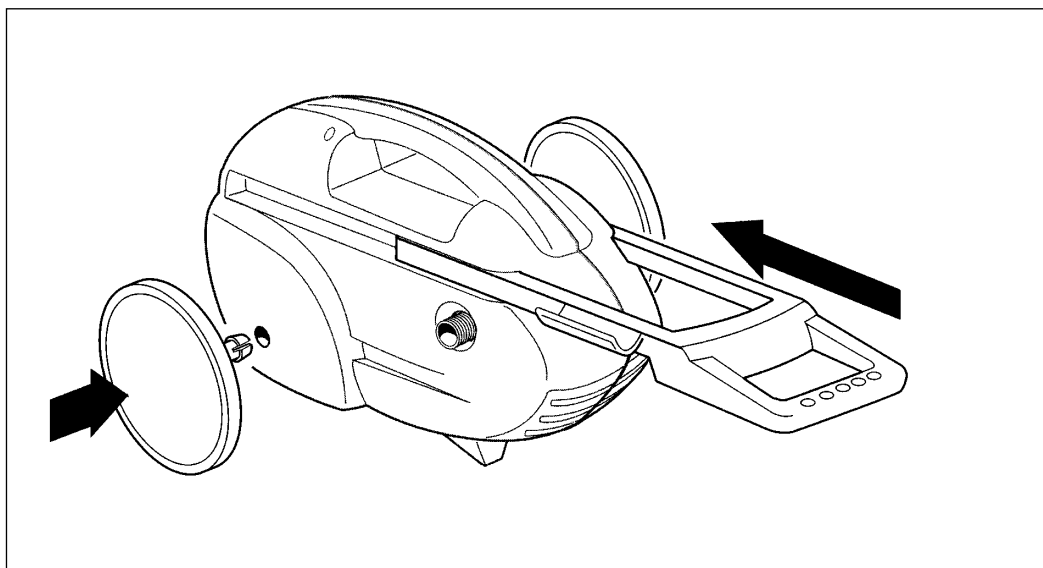
Important!

Decalcifier is caustic! Observe the manufacturer's safety precautions printed on the packaging!

Fitting the wheels and stand

You can make your high-pressure cleaner mobile by fitting the supplied wheels and stand. The wheels are simply inserted in the prepared holes on the sides and the stand is plugged in place on the bottom of the housing (see drawing).

Insert the steering handle in the guide slot on the housing. The handle latches home in bottom and top position. To release the catch, press in the two lugs. You can then move the handle in or out as required.



GB

Working with the rotary nozzle

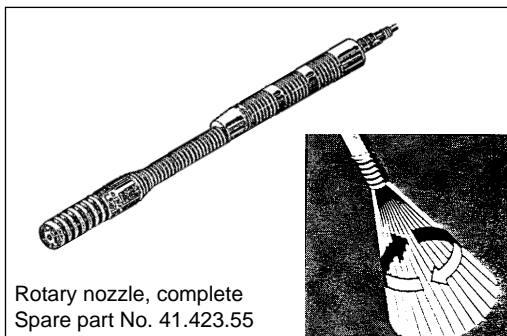
The rotary nozzle comes fitted in position ready for immediate use.

Rotation of the cleaning jet as it emerges from the rotary nozzle lends it twice the cleaning power of a normal cleaning nozzle.

The first time a new nozzle is used it may be rather slow in starting until the nozzle works itself free. If the nozzle fails to rotate immediately, press the pistol trigger a few times briefly in quick succession.

The rotary nozzle was developed specially for cleaning path slabs, facade walls, swimming-pools and other surfaces on which dirt or moss accumulates.

Caution! Risk of injury! Never point the water jet at persons or animals. For safety reasons, always switch off the motor before changing the nozzle!



A bayonet lock is used to fasten the lance, rotary nozzle and other accessories to the pistol handle. To fasten, insert the lance in the pistol body, press and twist to the left up to the stop. To unfasten, press the lance into the pistol again, twist to the right and pull out.

Disposing of the machine

When the high-pressure cleaner is no longer required, proceed as follows:

- Remove the power plug and render the machine unworkable.
- Store in a place that is inaccessible to children.
- Parts from the old machine are not to be used as replacement parts.
- Disassemble the machine and dispose of its various parts in accordance with the regulations in force in your country.

Troubleshooting

Problem	Cause	Remedy
Pump lacks pressure	<ul style="list-style-type: none"> - Unsuitable or worn nozzle - System is drawing in air - Worn or dirty valves 	<ul style="list-style-type: none"> - Replace nozzle - Check intake pipes and seal - Replace or clean valves
Pressure gauge indicates fluctuations	<ul style="list-style-type: none"> - Worn or dirty valves - Water temperature too high - Worn seals - Worn nozzle 	<ul style="list-style-type: none"> - Replace or clean valves - Reduce intake temperature - Replace seals - Replace nozzle
Noise	<ul style="list-style-type: none"> - Water temperature too high - System is drawing in air - Dirty or worn valve 	<ul style="list-style-type: none"> - Reduce water temperature - Check pipes - Clean or replace valve
Loss of water at head	<ul style="list-style-type: none"> - Worn sealing rings 	<ul style="list-style-type: none"> - Replace sealing rings
Loss of oil	<ul style="list-style-type: none"> - Worn oil sealing rings 	<ul style="list-style-type: none"> - Replace sealing rings
Motor fails to start	<ul style="list-style-type: none"> - No electricity 	<ul style="list-style-type: none"> - Check whether the plug is properly inserted in the socket and whether the cable is live - Check whether the switch is working
Motor whines but does not start up	<ul style="list-style-type: none"> - Incorrect mains voltage (less than the prescribed minimum) - The voltage has been reduced by an extension cable that has the wrong cross-section or is too long 	<ul style="list-style-type: none"> - Check power supply for suitability - Follow the instructions for the use of extension cables

F**Données techniques:****HT 1600 HT 1800,-F**

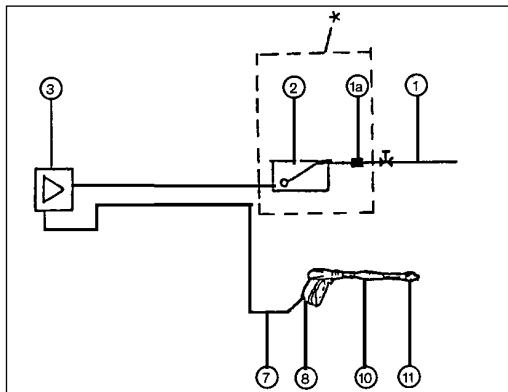
Pression effective de service maxi (bar):	100	100
Débit maxi (l/min.):	6,5	7
Branchement au secteur:	230 V - 50 Hz	
Puissance du moteur (kW):	1,6	
Type de protection:	IP 44	
Classe d'isolation:	F	
Amenée d'eau: Température maxi (°C):	60	
	(en service temporaire)	
Amenée d'eau: pression maxi (bar):	10	
Protection par fusibles (Amp.):	16	
Vitesse de rotation du moteur (min.):	2800	
Protection du moteur:	Protecteur thermique dans l'enroulement	
Quantité d'huile (kg):	0,25	
Sorte d'huile:	15 W-40	
Poids de l'appareil:	14 kg	
La force de recul est inférieure à 20 N.		

L'émission de bruit relative au lieu de travail s'élève à 79 dB(A).

Schéma de fonctionnement:

- 1 Amenée d'eau
- 1a Dispositif d'isolement au retour ou clapet anti-retour avec aérateur pour le tube de pression (disponible dans le commerce d'accessoires)
- 2 Réservoir intermédiaire (disponible dans le commerce d'accessoires)
- 3 Pompe d'eau à haute pression
- 7 Flexible à haute pression
- 8 Pistolet
- 10 Lance
- 11 Tête d'injecteur avec injecteur

* Ces pièces ne sont pas livrables d'Einhell.

**Description de fonctionnement**

La pompe centrifuge à haute pression, à trois pistons, est entraînée directement, par l'intermédiaire d'un disque oscillant, par un moteur asynchrone à courant alternatif monophasé avec condensateur de service. Si l'appareil est mis en circuit et si l'on tire le levier d'arrêt (du pistolet), l'eau est refoulée par l'injecteur par l'intermédiaire de la pompe, du tuyau flexible à haute pression, du pistolet et de la lance. En tournant la tête de buse à gauche ou à droite, il est possible de régler un jet plat ou rond pour les deux fonctions (haute pression et basse pression).

Attention:

Lisez attentivement le mode d'emploi avant de mettre l'appareil en marche !

Consignes de sécurité:

1. Contrôlez le câble de raccordement à intervalles réguliers pour chercher des traces de dommages; utilisez seulement des câbles irréprochables.
2. Les types de câbles de raccordement devant être utilisés doivent être des conduites flexibles en caoutchouc H05RN-F selon DIN 57 282, partie 1/ VDE 0282, partie 1.
3. L'opérateur doit assurer qu'aucune personne ou aucun enfant ne se trouve dans la zone de travail immédiate.
4. Si l'appareil n'est pas utilisé ou s'il est transporté, il faut mettre le moteur hors circuit et retirer la fiche secteur.
5. Raccordez l'appareil de nettoyage à haute pression seulement aux prises de courant protégées par un déclencheur à courant de défaut. Le courant de déclenchement ne doit pas dépasser 30 mA.
6. Le socle mobile d'un câble de rallonge doit être protégé aux projections d'eau.
7. Les socles mobiles aux conduites de raccordement doivent être en caoutchouc, en PVC souple ou en un autre matériau thermoplastique de la même résistance mécanique.
8. Tenez l'appareil à distance des enfants lorsqu'il est raccordé au secteur.
9. Ne dirigez le jet à haute pression ni vers des personnes - danger de blessures - ni vers des appareils électriques!

10. Portez toujours des vêtements appropriés pour vous protéger contre l'action non intentionnelle du jet à haute pression.
11. N'utilisez pas l'appareil pour nettoyer des vêtements, des chaussures ou des bottes étant portés par une personne.
12. Renouvelez tout de suite des conduites flexibles endommagées.
13. Tenez le pistolet avec la lance aux deux mains pendant l'utilisation.
14. Ne mettez pas l'appareil trop proche du lieu où vous effectuez les travaux de nettoyage.
15. Le nettoyage de voitures, de tracteurs ou de motocyclettes etc. est seulement permis dans des locaux où un „séparateur d'huile“ est installé à l'entrée du réseau d'égouts.
16. Utilisez seulement des pièces de rechange origina les du constructeur.

Consignes à respecter par l'opérateur

Pour le service, veuillez respecter, s.v.p., les mesures supplémentaires mentionnées ci-dessous!

- **Développement du bruit:**
Utilisez un protège-oreilles approprié selon DIN lorsque vous travaillez avec l'appareil!
- **Danger de blessures:**
Ne dirigez pas le jet d'eau vers des personnes ou des animaux.
- **Choc électrique:**
Retirez la fiche de secteur avant tout travail de maintenance ou avant d'ouvrir l'appareil. Ne dirigez pas le jet vers les installations électriques.
- **Produits à nettoyer:**
Respectez absolument les consignes du fabricant si vous utilisez des produits à nettoyer.
- **Inspection:**
Faites effectuer une inspection de l'appareil dans un atelier approprié au moins une fois par an. Remplacez d'éventuelles pièces défectueuses, telles que câble de raccordement et tuyau flexible à pression, par des pièces de rechange originales.

Branchement au secteur

Raccordez l'appareil seulement aux prises de courant de sécurité installées correctement. En cas de doute, seuls des spécialistes électriciens ont le droit de donner des renseignements sur ou d'installer l'appareil.

Insérez la fiche dans la prise de courant après la vérification de la correspondance des données indiquées sur la plaque signalétique de l'appareil et celles du réseau (le réseau de distribution doit être protégé par un fusible de 16 A).

Pour mettre l'appareil de nettoyage à haute pression en circuit, il suffit d'actionner l'interrupteur basculant qui se trouve à la paroi arrière de l'appareil.

L'appareil est protégé contre la surcharge. En cas d'une surcharge du moteur, l'alimentation en courant est mise hors circuit et, par conséquent, l'enroulement du moteur ne peut pas claquer.

Pour assurer une sécurité maximale, le dispositif de coupure est conçu de sorte qu'il vous faille attendre env. 5 minutes en cas d'une surcharge, avant que vous puissiez remettre le moteur en circuit.

Il faut cependant que vous éliminiez la cause de la surcharge avant cette remise en circuit.

Mettez d'abord l'interrupteur à „ARRET“ avant de pouvoir remettre en circuit de l'appareil de nettoyage à haute pression. Dès que le temps d'attente s'est écoulé, vous pouvez remettre l'appareil en circuit par l'actionnement de l'interrupteur basculant.

Si vous utilisez des câbles de rallonge, veuillez à ce que le connecteur soit protégé contre l'humidité!

Câbles endommagés

Les câbles présentent assez souvent des défauts d'isolement.

Ils sont dus, p.ex., aux causes suivantes:

- Des engins lourds qui passent par-dessus le câble;
- Des écrasements, si le câble est passé par des portes ou des fenêtres;
- Des fissures dues au vieillissement de l'isolant;
- Des flambages dus à la fixation ou au guidage incorrects du câble.

N'utilisez plus de tels câbles défectueux, car ils sont très dangereux à cause des défauts d'isolement. Les câbles, fiches et prises femelles doivent satisfaire aux exigences spécifiées ci-dessous.

Les câbles utilisés pour le raccordement d'appareils de nettoyage à haute pression doivent être munis d'un isolement de caoutchouc.

F

Il est impératif que le code de désignation soit imprimé sur le câble.

Achetez seulement des câbles marqués de cette désignation!

Les fiches et les prises femelles aux câbles de raccordement doivent être en caoutchouc.

Les câbles ne doivent pas avoir n'importe quelle longueur; les câbles plus longs exigent des sections transversales des conducteurs plus grandes.

Pour les longueurs, voir, s.v.p., le tableau pour les câbles de rallonge.

Vérifiez les câbles à intervalles réguliers pour chercher des défauts. Veillez à ce que la fiche soit retirée de la prise secteur lors de ce contrôle. Si vous utilisez un tambour enrouleur, déroulez le câble complètement. Contrôlez les entrées des câbles aux fiches et aux prises femelles pour éviter des flambages.

L'utilisation de dispositifs de déclenchement par courant de défaut à haute sensibilité par des courants nominaux de 10 ou 30 milliampères représente une mesure de protection.

De tels dispositifs mettent l'appareil hors circuit en cas d'un accident avant que l'action du courant devienne mortelle.

On peut aussi charger un spécialiste d'intégrer des déclencheurs par courant de défaut de façon stationnaire dans l'installation intérieure.

Cependant, le commerce spécialisé offre aussi des modèles enfichables qui sont insérés entre la prise de courant de l'installation intérieure et la conduite de raccordement. De tels dispositifs sont offerts par plusieurs fabricants. Si vous travaillez en plein air, veillez à utiliser seulement des appareils protégés contre l'humidité et la pluie.

Les modèles correspondants sont marqués par le symbole



ou l'inscription „Type de protection IP 44“.

Tableau - Câbles de rallonge

Tension V	Longueur de câble	Section transversale mm ²
230	jusqu'à 20 m	1,5
230	de 20 à 50 m	2,5

Mesures à prendre avant la mise en service

Respectez, s.v.p., les règlements de votre usine de distribution d'eau.

Alimentation en eau

Vissez le tuyau flexible d'amenée d'eau au raccord pour l'admission d'eau de l'appareil (nous vous recommandons l'utilisation d'un tuyau flexible renforcé d'un diamètre intérieur minimum de 12 à 13 mm = 1/2").

Vissez le tuyau flexible à haute pression à la sortie d'eau de l'appareil. Veillez à ce que tous les manchons soient bien vissés et étanches afin d'empêcher la pénétration d'air.

Attention !

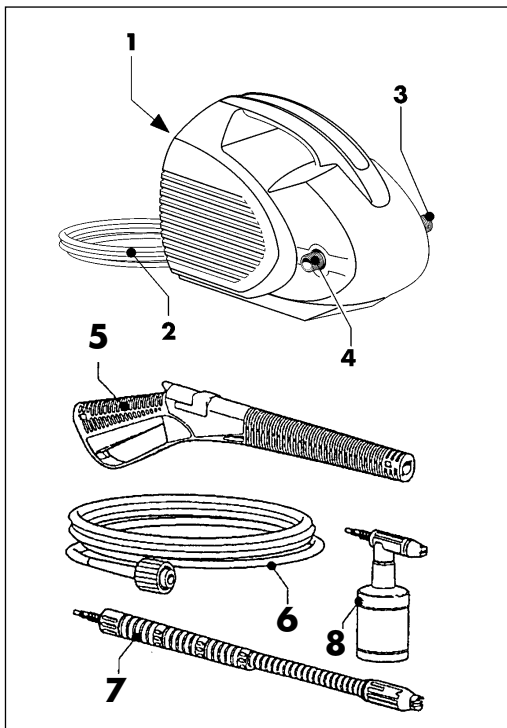
- Ne mettez l'appareil jamais en marche sans eau; assurez une alimentation en eau permanente et suffisante (au moins 11 à 12 l/min.). La marche en sec cause de graves dégâts aux joints.
- L'eau amenée doit être propre et ne doit contenir ni impuretés ni sable. Si nécessaire, installez un filtre des matières polluantes dans l'amenée d'eau.
- L'eau amenée ne doit contenir ni détergents agrosifs ni solvants.
- La température de l'eau amenée ne doit pas dépasser 60°C maxi (en service temporaire - pas en service continu).

Domaines d'application

- Nettoyage de moyens de transport, de véhicules et de locaux agricoles.
- Travaux de nettoyage très divers dans les secteurs suivants: denrées alimentaires, élevage des bétails, industrie des produits laitiers, abattoirs.
- Nettoyage de canalisations des eaux usées, de revêtements de sol, de façades, de salles de bains et d'installations sanitaires, de façades en verre.
- Utilisation de l'appareil à jet de haute pression avec des abrasifs solides.

Description de l'appareil

1. Interrupteur Marche/Arrêt
2. Câble de raccordement avec fiche de contact
3. Sortie d'eau
4. Entrée d'eau + filtre
5. Pistolet
6. Tuyau flexible haute pression
7. Lance
8. Adaptateur pour mousse

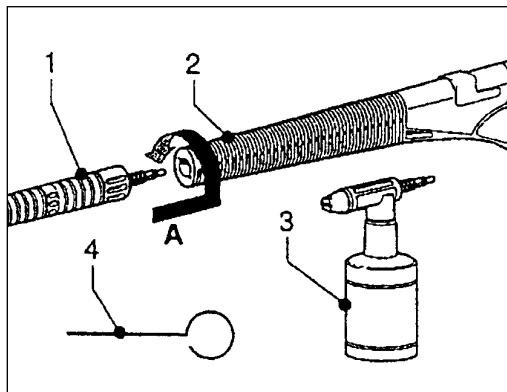
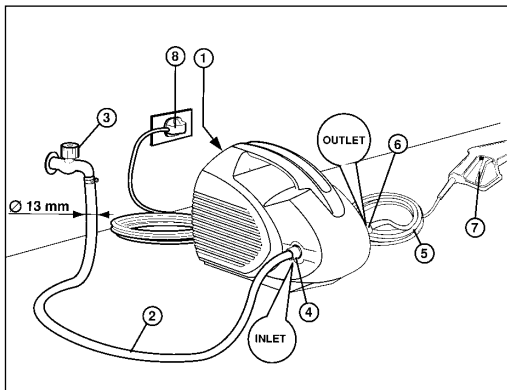


1. L'interrupteur principal doit se trouver en position "0" (pos. 1).
2. Le tuyau d'alimentation en eau (pos. 2) doit être connecté au raccord INLET (pos. 4). A cet effet, utiliser un tuyau avec une capacité minimale de 15 bar et un diamètre intérieur d'au moins 12 à 13 mm (1/2").
3. Adapter la lance sur le pistolet.
4. Connecter le tuyau flexible haute pression (pos. 5) au raccord OUTLET (pos. 8) et au pistolet. La température d'eau ne doit pas dépasser 50°C en service continu.
5. Ouvrir le robinet d'eau (pos. 3).
6. Appuyer sur la gâchette (pos 7) jusqu'à ce que l'eau sorte de la buse de lance et que d'éventuels résidus soient rincés des conduites.
7. Introduire la fiche du câble de raccordement dans la prise de courant (pos. 8).
8. Mettre l'appareil en circuit. A cet effet mettre l'interrupteur sur position "I". Avant de mettre l'appareil en marche, appuyez sur la gâchette. De cette façon, l'appareil démarre plus aisément ce qui épargne la machine.

Montage de la lance

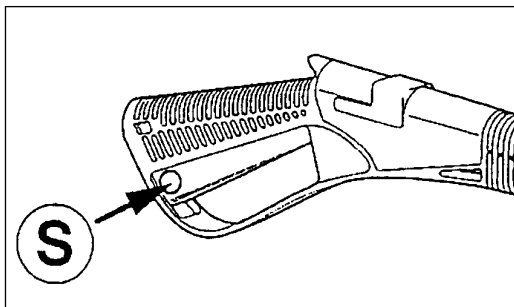
La lance (pos. 1) s'encrante avec la prise-baïonnette sur le pistolet pulvérisateur (pos. 2). La lance est emmanchée dans le sens indiqué par la flèche "A" et puis tournée à droite d'env. 15° jusqu'à ce que les deux éléments soient complètement raccordés. L'aiguille de nettoyage (pos. 4) permet de nettoyer la buse en cas de salissure. Attention! Dans ce cas, mettre impérativement l'appareil hors circuit et le couper l'alimentation en eau.

Installation



F**Dispositif de sécurité du pistolet**

En cas d'arrêt de l'appareil, il faut absolument actionner le dispositif de verrouillage de sécurité (S) sur le pistolet. Ceci prévient une mise en service par inadvertance.

**Branchement au secteur**

Raccordez l'appareil seulement aux prises de courant de sécurité installées correctement. En cas de doute, seuls des spécialistes électriciens ont le droit de donner des renseignements sur ou d'installer l'appareil.

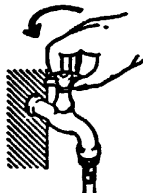
Insérez la fiche dans la prise de courant après la vérification de la correspondance des données indiquées sur la plaque signalétique de l'appareil et celles du réseau (le réseau de distribution doit être protégé par un fusible de 16 A).

Mise en service, instructions de service et d'utilisation

1. Raccordez l'appareil au secteur (veillez aux mesures de sécurité et à la puissance raccordée).



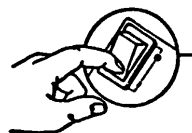
2. Ouvrez le robinet d'eau (respectez, s.v.p., les mesures préconisées sous „Mise en service“ et „Alimentation en eau“).



3. Pour désaérer l'appareil, poussez le levier à la poignée du pistolet.



4. Mettez l'appareil en circuit lorsque le pistolet pulvérisateur est ouvert (mettez l'interrupteur principal à l'appareil à „1“).



Afin d'éjecter des corps étrangers éventuellement pénétrés dans la circulation de l'appareil de nettoyage à haute pression, nous recommandons d'actionner seulement le pistolet pulvérisateur pendant 10 à 20 secondes. L'injecteur à haute pression peut être encrassé par des corps étrangers, qui portent atteinte à son fonctionnement parfait. Veillez, s.v.p., à ne pas nettoyer l'injecteur à haute pression au moyen d'outils mécaniques pointus, mais seulement à l'aide d'un jet d'air.

Pulvérisation des agents de nettoyage

Remplacez la partie avant en lance par l'adaptateur d'aspersion de mousse. Ensuite, remplissez le récipient d'un agent de nettoyage approprié et fixez-le de nouveau dans le support de l'injecteur. Si vous actionnez maintenant le levier du pistolet, l'agent de nettoyage est aspiré automatiquement du récipient, et ajouté à l'eau vaporisée.

Si vous désirez n'ajouter plus d'agent de nettoyage, remplacez l'adaptateur de nouveau par la lance normale.

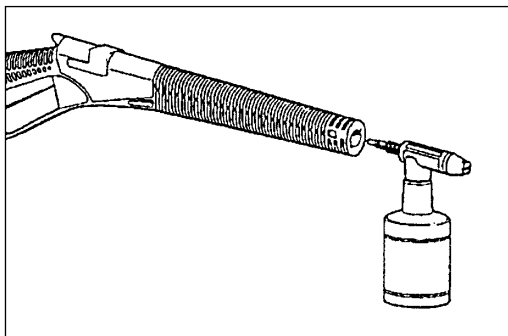
Consignes relatives à l'utilisation correcte d'agents de nettoyage

- Préparez l'agent de nettoyage en respectant la concentration exigée (voir instructions du fabricant).
- Distribuez la solution de nettoyage uniformément sur la surface à nettoyer au moyen de l'appareil de nettoyage à haute pression, et laissez agir l'agent pendant une certaine durée (attention lors du travail sur surfaces chaudes, p.ex. capots ou en cas d'ensoleillement).
- Ensuite, rincez la surface traitée entièrement d'eau appliquée uniformément au moyen du jet à haute pression.

L'utilisation d'agents de nettoyage très écumants ou acidifères est déconseillée. Utilisez en tout cas exclusivement des produits de marque commerciaux.

Attention:

Pour des raisons de sécurité, mettez d'abord le moteur hors circuit, puis échangez les injecteurs.



Changer du jet rond au jet plan

L'opérateur peut sélectionner le jet rond ou le jet plan pour chaque étape de travail.

Pour changer, tournez la tête d'injecteur à gauche (2) = jet plan, ou à droite (1) = jet rond, selon les illustrations (1) et (2).

**Mise hors service****Important!**

Si la pompe est mise hors service (hors circuit), il faut absolument remettre l'appareil à la pression atmosphérique en ouvrant le pistolet.



Mettre l'appareil hors circuit



Fermer le robinet d'eau



Retirer la fiche secteur de la prise de courant

Mise hors service prolongée

S'il est prévu de mettre l'appareil hors service pendant une période prolongée, il convient de le rincer bien d'une quantité d'eau suffisante avant cette mise hors service. Utilisez à cet effet de l'eau propre sans additifs ou produits à nettoyer.

Protection antigel

Il faut entreposer l'appareil à l'abri de gel!

Avant d'entreposer l'appareil dans des locaux très froids ou éventuellement soumis au gel, il convient d'aspirer un agent antigel dans l'appareil. A cet effet, placez le récipient d'antigel au-dessus du dispositif d'aspiration de l'appareil, afin de faciliter l'aspiration.

Contrôle et maintenance**Attention:**

Il est impératif de retirer la fiche secteur de la prise de courant avant d'effectuer des réparations ou des travaux de maintenance. Des réparations d'un appareil sous tension peuvent être très dangereuses!

L'appareil ne nécessite aucun entretien. Au moment de la livraison, l'appareil est rempli d'huile. Ainsi l'appareil est prêt au service pour une durée d'env. 300 heures de fonctionnement. Après ce temps, l'huile doit être changée par un service après-vente.

Amenée d'eau

Si la conduite d'amenée est fortement encrassée, il convient d'installer un filtre des matières polluantes dans la conduite d'amenée.

Conduites flexibles

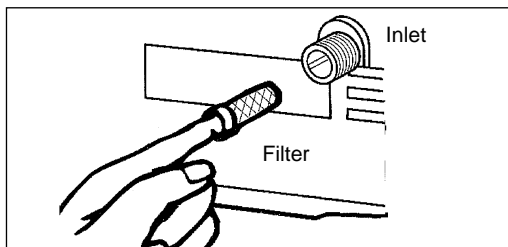
Les appareils de nettoyage à haute pression sont munis à l'usine des tuyaux flexibles adaptés à la pression de l'appareil. S'il est nécessaire de remplacer ces flexibles, il faut absolument utiliser de nouveaux flexibles originaux ou d'une qualité équivalente qui sont marqués des désignations exigées.

Attention!

N'aspirez jamais des liquides contenant des solvants, tels que diluants pour laque, essence, huile, etc. ou de l'eau non filtrée. Les joints dans l'appareil ne sont pas résistants aux solvants. Le brouillard de pulvérisation de solvants est très inflammable, explosif et toxique!

F**Contrôle du filtre d'aspiration d'eau**

Contrôler le filtre d'aspiration à intervalles réguliers pour éviter un bouchage qui pourrait nuire au bon fonctionnement de la pompe (voir ill.)

**Détartrage**

Il faut enlever la chaux à intervalles réguliers au moyen d'un détartrant; ces intervalles dépendent du degré de dureté de l'eau local.

Mettez le détartrant dans un réservoir d'une capacité minimale de 30 litres et veillez à une proportion du mélange détartrant/eau de 1 : 15 litres.

Aspirez ce mélange au moyen d'un flexible dans le nettoyeur à haute pression, et dirigez le pistolet aussitôt dans le réservoir. On obtient ainsi une circulation fermée, dans laquelle la solution eau/détartrant doit circuler pendant au moins 10 minutes (mettez l'appareil en circuit par l'interrupteur d'appareil).

Pour faciliter l'amorçage, il convient de placer le réservoir d'eau au-dessus de la pompe.

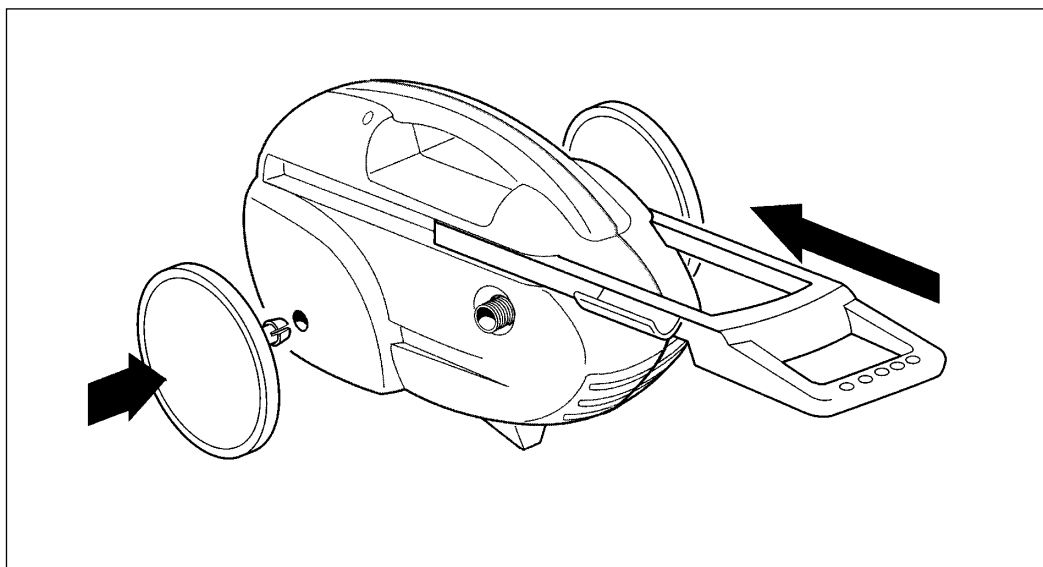
Important!

Le détartrant est caustique! Respectez les consignes de sécurité du fabricant indiquées sur l'emballage du détartrant!

Montage des roues et de l'appui

Afin de rendre votre appareil de nettoyage à haute pression transportable, montez les roues et l'appui fournis avec l'appareil. Pour monter les roues, il suffit de les presser dans les alésages latéraux prévus à cet effet. Pressez l'appui sur le côté inférieur du carter selon l'illustration.

Poussez la manche dans les fentes de guidage du carter. La manche s'enclenche dans sa position inférieure et supérieure. Poussez les deux tenons à l'intérieur pour débloquer ce verrouillage; ensuite vous pouvez insérer ou retirer la manche.



Travail avec le gicleur à rotor

Le gicleur à rotor est prémonté et peut être inséré immédiatement.

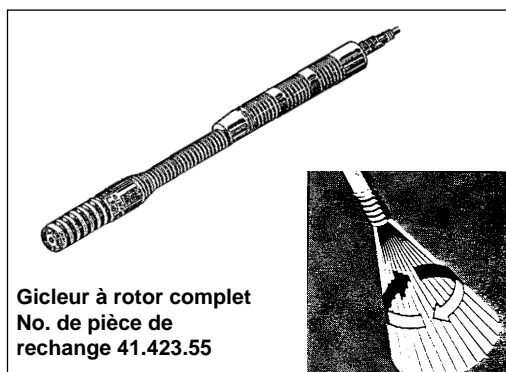
En sortant du gicleur à rotor, le jet de nettoyage est en mouvement rotatif; par conséquent, sa force de nettoyage est deux fois celle d'un gicleur de nettoyage normal.

Il est possible qu'un gicleur neuf commence à tourner un peu plus lentement, jusqu'à ce que le gicleur se soit libéré. De ce fait, actionnez le levier du pistolet plusieurs fois à brefs intervalles, si la rotation du gicleur ne commence pas dès le début.

Le gicleur à rotor a été conçu particulièrement pour le nettoyage de carreaux de trottoir, de façades, de piscines et d'autres surfaces encrassées ou moussues.

Attention: danger de blessures!

Ne pas diriger le gicleur vers des personnes ou des animaux. Pour des raisons de sécurité, mettez d'abord le moteur hors circuit, puis remplacez les gicleurs!



**Gicleur à rotor complet
No. de pièce de
rechange 41.423.55**

La lance, le gicleur à rotor et les autres accessoires sont fixés à la poignée du pistolet au moyen d'un verrouillage à baïonnette.

A cet effet, insérez la lance dans le corps du pistolet.

Poussez la lance vers la gauche, jusqu'à la butée.

Pour déverrouiller la lance, repoussez-la dans le pistolet, tournez-la vers la droite, et enlevez-la.

Elimination de la machine usée

- Dès que le nettoyeur haute pression n'est plus utilisé, les mesures suivantes sont à prendre:
- Retirer le câble de raccordement de la prise de courant et rendre l'appareil incapable de fonctionner.
- Garder l'appareil hors de portée des enfants.
- Ne pas utiliser de pièces de l'ancien appareil comme pièces de rechange.
- Démontez l'appareil et éliminez les pièces détachées conformément aux prescriptions légales.

F

Dépannage et remèdes

Défaut	Cause	Remède
La pompe n'atteint pas la pression spécifiée	<ul style="list-style-type: none"> - Injecteur impropre ou usé - Aspire de l'air - Soupapes usées ou encrassées 	<ul style="list-style-type: none"> - Renouveler l'injecteur - Contrôler et étancher les conduites d'aspiration - Renouveler ou nettoyer les soupapes
Fluctuations de la pression affichée	<ul style="list-style-type: none"> - Soupapes usées ou encrassées - Surchauffage d'eau - Joints usés - Injecteur usé 	<ul style="list-style-type: none"> - Renouveler ou nettoyer les soupapes - Réduire la température de l'amenée - Remplacer les joints - Insérer un injecteur
Bruit	<ul style="list-style-type: none"> - Surchauffage d'eau - Aspire de l'air - Soupape encrassée ou usée 	<ul style="list-style-type: none"> - Réduire la température de l'eau - Contrôler les conduites - Nettoyer ou remplacer la soupape
Perte d'eau à la tête	<ul style="list-style-type: none"> - Les rondelles d'étanchéité sont usées 	<ul style="list-style-type: none"> - Remplacer les rondelles d'étanchéité
Perte d'huile	<ul style="list-style-type: none"> - Les rondelles d'étanchéité d'huile sont usées 	<ul style="list-style-type: none"> - Remplacer les rondelles d'étanchéité
Le moteur ne part pas	<ul style="list-style-type: none"> - Sans courant 	<ul style="list-style-type: none"> - Contrôler si la fiche est bien insérée dans la prise de courant ou si le circuit est sous tension - Contrôler si l'interrupteur fonctionne
Le moteur hurle, mais ne part pas	<ul style="list-style-type: none"> - la tension secteur est impropre; elle n'atteint pas la valeur minimale prescrite - la chute de tension est due à un câble de rallonge ayant une section transversale insuffisante ou à un câble trop long 	<ul style="list-style-type: none"> - Contrôler le câble pour assurer qu'il est approprié - Respectez le mode d'emploi pour les câbles de rallonge

Technische gegevens:

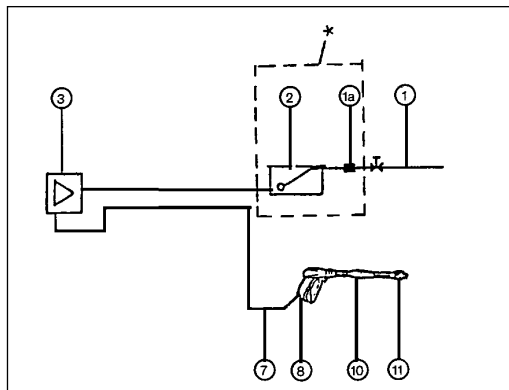
	HT 1600	HT 1800,-F
Werkoverdruk max. bar :	100	100
Volumestroom max. l/min :	6,5	7
Netaansluiting :	230 V, 50 Hz	
Motorvermogen kW :	1,6	
Beschermingsaard :	IP 44	
Isolatieklasse :	F	
Watertoevoer max. ° C : 60 (voor kortdurig gebruik)		
Watertoevoer max. bar :	10	
Beveiliging door zekering, amp :	16	
Motor, aantal omwentelingen min. :	2800	
Motorbescherming :	Thermobeveiliging in wikkeling tegen overbelasting	
Hoeveelheid olie, kg :	0,25	
Oliesoort :	15 W-40	
Gewicht van het toestel :	14 kg	
De terugstootkracht ligt onder 20 N		

De emissiewaarde met betrekking tot de werkplaats bedraagt 79 dB(A).

Functieschema :

- 1 Watertoevoer
- 1a Terugloopverhinderaar of terugslagklep met buis verluchter (verkrijgbaar in de handel voor toebehoren)
- 2 Tussenreservoir (verkrijgbaar in de handel voor toebehoren)
- 3 Hogedrukwaterpomp
- 7 Hogedrukslang
- 8 Pistool
- 10 Lans
- 11 Mondstuk met sproeier

*Deze onderdelen kunnen niet door Einhell geleverd worden.

**Functiebeschrijving**

De 3-zuigers-radiaalhogedrukpomp wordt via een slingerschijf rechtstreeks aangedreven door een eenfazige wisselstroomasynchroonmotor met werkcondensator. Bij ingeschakeld toestel en door aantrekken van de palhefboom (aan het pistool) wordt het water door de pomp via de hogedrukslang, het pistool en de lans door de sproeier geperst. De platte of ronde stralen kunnen in beide drukgebieden (hoge en lage druk) worden afgesteld door het mondstuk van de sproeier naar links of rechts te draaien.

Attentie!

Vóór het in werking zetten zeker de handleiding in acht nemen!

Veiligheidsmaatregelen :

1. De netaansluitkabel regelmatig op aanwijzingen van eventuele schade controleren en enkel in perfecte staat gebruiken.
2. Als netaansluitkabel enkel rubberslangkabels HO5RN-F volgens DIN 57 282 deel 1 / VDE 0282 deel 2 gebruiken.
3. De gebruiker moet erop letten dat zich geen andere personen en kinderen in de onmiddellijke nabijheid ophouden.
4. Bij niet gebruik of bij het transport van het toestel dient de motor uitgeschakeld en de netstekker getrokken te worden.
5. De hogedrukreiniger mag enkel aan netstopcontacten aangesloten worden die door een verliesstroomschakelaar beveiligd zijn. De uitschakelnde stroom mag max. 30 mA bedragen.
6. Het koppelingsstopcontact van een verlengkabel moet tegen spatwater beschermd zijn.
7. De koppelingsstopcontacten van aansluitkabels moeten van rubber, soft PVC of van een ander thermoplastisch materiaal van dezelfde mechanische sterkte zijn.
8. Kinderen moeten buiten het bereik van het toestel aangesloten aan het net blijven.
9. De hogedrukstraal nooit op personen richten - kwetsuurgevaar! - ook niet op elektrische toestellen!
10. Bescherm Uzelf door gepaste kledij tegen ongewilde inwerking van de hogedrukstraal.
11. Het toestel mag niet voor het reinigen van kledij of schoeisel gedragen door een persoon gebruikt worden.
12. Beschadigde slangkabels moeten onmiddellijk door nieuwe vervangen worden.

NL

13. Spuitpistool met lans tijdens het gebruik met beide handen vasthouden.
14. Installeer het toestel niet te dicht naast de plaats waar U de reinigingswerken uitvoert.
15. De reiniging van motorvoertuigen, tractoren, motorrijwielen enz. mag enkel op een plaats uitgevoerd worden, waar de riooltoevoer van een 'olieafscheider' voorzien is.
16. Gebruik enkel originele onderdelen van de fabricant.

Aanmerkingen voor de gebruiker

Gelieve tijdens de werking van het toestel bijkomend de volgende maatregelen na te leven!

- **Geluidsemissie:**
Gebruik tijdens de werking de geschikte oorkleppen volgens DIN.
- **Kwetsuurgevaar:**
Richt de waterstraal niet op personen en dieren.
- **Elektrische schok:**
Trek zeker de netstekker uit vóór alle onderhoudswerken en vóór het openen van het toestel. Niet de waterstraal op elektrische installaties richten.
- **Reinigingsmiddelen:**
Voor het gebruik van reinigingsmiddelen zeker de richtlijnen van de fabricant naleven.
- **Keuring:**
Tenminst 1 x jaarlijks, volgens gebruik, moet U het toestel in een geschikte werkplaats laten keuren. Vervang eventueel beschadigde onderdelen zoals netkabel en drukslang door originele onderdelen.

Aansluiting aan het stroomnet

Het toestel mag enkel aangesloten worden aan stopcontacten geïnstalleerd volgens voorschrift en voorzien van een aardingscontact. Bij onzekerheid raadgeving en installatie enkel door elektriciens. Vergewis U ervan dat de gegevens op de merkplaat van het toestel overeenkomstig de waarden van het stroomnet zijn - het stroomnet moet bij de klant door een 16 A zekering beveiligd zijn - en pas dan de netstekker in het stopcontact steken. Om de hogedrukreiniger in te schakelen, enkel de wipschakelaar aan de achterkant van het omhulsel neerdrücken.

Het toestel is tegen overbelasting beveiligd. Bij overbelasting van de motor wordt de stroom uitgeschakeld en aldus het doorsmoren van de motorwikkeling voorkomen. Voor veiligheidsredenen is de uitschakelinrichting zo opgemaakt dat U bij overbelasting ongeveer 5 minuten wachten moet vooraleer U de motor weer kunt inschakelen.

Om de hogedrukreiniger op nieuw in te schakelen moet U in elk geval eerst de schakelaar uitschakelen. Na verloop van de wachttijd kunt U het toestel opnieuw in werking zetten door neerdrücken van de wipschakelaar van het toestel.

Als verlengkabels gebruikt worden let erop dat de verbindingsschakeling tegen natheid beschermd wordt.

Beschadigde kabels

Aan kabels wordt bijzonder vaak isolatieschade berokkend.

De oorzaken daarvoor zijn o.a.:

- Overrijden van de kabel met een zwaar toestel
- Geplette plaatsen, als de kabel door vensters en deuren geleid wordt.
- Scheuren door veroudering van de isolatie
- knikplaatsen veroorzaakt door ondoelmatige bevestiging of leiding van de kabel

Zulke beschadigde kabels mogen niet verder gebruikt worden omdat zij op grond van de isolatieschade levensgevaarlijk zijn. Kabels, stekkers en koppelingsdoos moeten overeenkomstig de voorwaarden vermeld in de volgende lijst zijn. Kabels voor het aansluiten van hogedrukreinigers moeten voorzien zijn van een rubberisolatie. Een opdruk van de type-aanduiding op de kabel is verplicht. Koop enkel kabels die gekenmerkt zijn! Stekkers en koppelingsdozen aan de aansluitkabels moeten van rubber zijn. De kabels mogen niet gelijk welke lengte hebben. Voor langere kabels zijn anders met een grotere doorsnede noodzakelijk.

Lengten zie tabel voor verlengkabels.

Kabels moeten regelmatig op beschadiging gecontroleerd worden. Let erop dat bij de controle de kabel uit het netstopcontact getrokken wordt. Rol de kabel van kabelprollers volledig af. Controleer de kabelinvoeringen aan de stekker en koppelingsdozen op knikplaatsen.

Het gebruik van een hooggevoelige verliesstroombescherminrichting voor nominale stromen van 10 of 30 milliampere (mA) is een veiligheidsmaatregel. Bij een ongeval schakelen dergelijke toestellen uit vooraleer de stroominwerking levensgevaarlijk wordt.

Verliesstroomschakelaars kunnen door een elektricien vast in de huisinstallatie geïntegreerd worden.

In de handel zijn echter ook losse insteekbare modellen verkrijgbaar die tussen het stopcontact en de huisinstallatie en de aansluitkabel aangebracht kunnen worden. Zulke toestellen worden door meerdere fabrikanten aangeboden. Let er wel op dat buiten enkel toestellen mogen gebruikt worden die tegen regen en vochtigheid beschermd zijn. Overeenkomstige uitvoeringen zijn gekenmerkt door het symbool



of door het opschrift 'Beschermingsgraad IP 44'.

Tabel verlengkabels

Spanning V	kabellengte	doorsnede mm ²
230	tot 20 m	1,5
230	van 20 to 50 m	2,5

Maatregelen vóór de in werking zetting

Gelieve de voorschriften van Uw watervoorzieningsmaatschappij na te leven.

Wateraansluiting

Schroef de watertoevoerslang vast aan de aansluiting voor de waterinlaat van het toestel (wij bevelen het gebruik aan van een versterkte slang van min. 12 tot 13 mm = 1/2" binnendiameter).

Schroef de hogedrukslang vast aan de wateruitlaat van het toestel. Let op dat alle verbindingstukken vastgeschroefd zijn en dat geen lucht kan binnendringen.

Attentie!

- Nooit het toestel zonder water laten draaien; zorg ervoor dat een permanente en voldoende watertoevoer (minstens 11 tot 12 l/min) gewaarborgd is. Droog draaien veroorzaakt zware beschadiging van de pakkingen.
- Het toegevoerde water moet zuiver zijn en mag geen verontreinigingen of zand bevatten. Zo nodig installeer een zuiveringsfilter in de watertoevoer.
- Het toegevoerde water mag geen agressieve reinigingsmiddelen of oplosmiddelen bevatten.
- De temperatuur van het toegevoerde water mag, voor kortdurig gebruik, niet meer dan max. 60° C bedragen (geen continubedrijf).

Toepassingsbereik

- Reinigen van transportmiddelen, landbouwvoertuigen alsook lokaliteiten
- Diverse reinigingswerken in het bereik van de levensmiddelensector, vee- en melkinrichtingen, slachthuizen.
- Reinigen van afvalwaterbuizen, vloerbekleding, gevels, bad- en sanitaire installaties, glasfronten.
- Stralen met vaste straalmiddelen.

Aansluiting aan het stroomnet

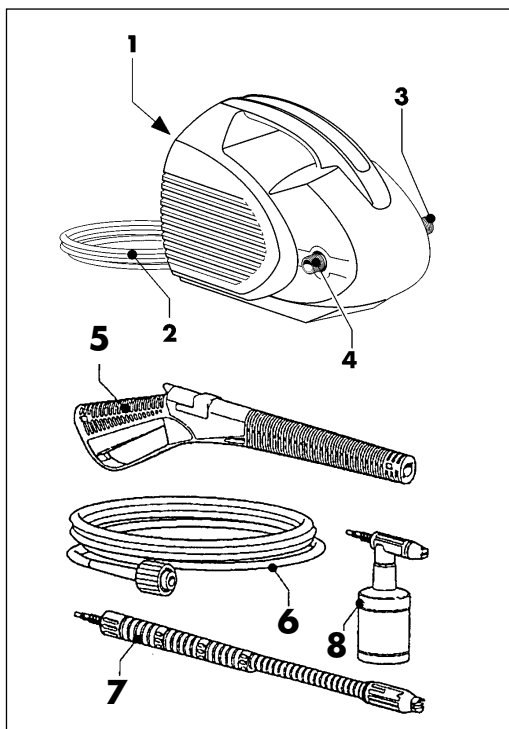
Het toestel mag enkel aangesloten worden aan stopcontacten geïnstalleerd volgens voorschrift en voorzien van een aardingscontact. Bij onzekerheid raadpleeg een elektricien en laat de installatie aan hem over.

Vergewis U ervan dat de gegevens op de merkplaat van het toestel overeenkomstig de waarden van het stroomnet zijn - het stroomnet moet bij de klant door een 16 A zekering beveiligd zijn - en pas dan de netstekker in het stopcontact steken.

NL

Opbouwschema

1. In-/uitschakelaar
2. Aansluitkabel met netstekker
3. Wateruitlaat
4. Watertoevoer + filter
5. Pistool
6. Hogedrukslang
7. Lans
8. Schuimsproeistuk



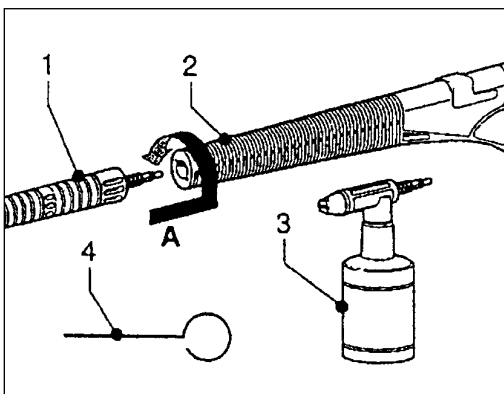
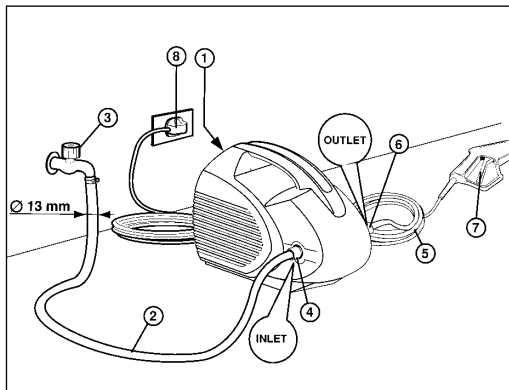
1. De hoofschakelaar dient in stand "O" te zijn gedraaid (pos. 1).
2. De watertoevoerslang (pos. 2) moet aangesloten worden aan het aansluitstuk INLET (pos. 4). Daarvoor dient een slang met een minimumcapaciteit van 15 bar en een binnendiameter van minstens 12-13 mm (1/2") te worden gebruikt.
3. De lans op het pistool aanbrengen.
4. De hogedrukslang (pos. 5) aansluiten aan het aansluitstuk OUTLET (pos. 8) en aan het pistool. De watertemperatuur mag bij continu bedrijf niet meer dan 50°C bedragen.
5. De waterkraan opendraaien (pos. 3).
6. Druk de pistoolhendel in (pos. 7) en blijf drukken totdat er water uit het mondstuk van de lans ontsnapt teneinde de leidingen vrij te spoelen van eventuele overblijfsels.
7. De stekker van de netkabel in het stopcontact steken (pos. 8).
8. Het toestel inschakelen. Daarvoor de schakelaar in stand "I" draaien. Druk de pistoolhendel in alvorens het toestel in te schakelen. Daardoor wordt de start van het toestel vergemakkelijkt en wordt het toestel meer gespaard.

Montage van de lans

De lans (pos. 1) klikt in met de bajonet-koppeling op het spuitpistool (pos. 2). De lans wordt in de door pijl "A" aangeduide richting ingestoken en dan met ca. 15° naar rechts gedraaid totdat beide onderdelen volledig met elkaar zijn gekoppeld. Met de schoonmaaknaald (pos. 4) kunt U het mondstuk reinigen, indien het vervuild is.

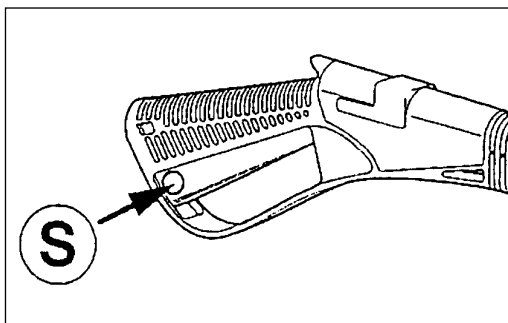
Let op! Daarvoor moet het toestel absoluut voordien worden uitgeschakeld en van de watertoevoer gescheiden.

Installatie



Veiligheidsinrichting van het pistool

Telkens bij een stilstand van het toestel dient de veiligheidsinrichting (S) op het pistool absoluut te worden bediend. Daardoor wordt een ongewenste ingebruikstelling voorkomen.

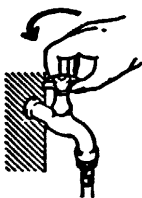


In werking zetten, bedienings- en werkinstructies

1. Het toestel aan het stroomnet aansluiten (de veiligheidsmaatregelen en de stroomaansluiting naleven).



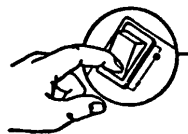
2. De waterkraan open draaien (de maatregelen beschreven onder 'In werking zetting' en 'Watersaansluiting' naleven).



3. Het toestel door drukken van de hefboom aan de pistoolgreep ontluften.



4. Het toestel bij open spuitpistool inschakelen (hoofdschakelaar aan het toestel op 1 plaatsen).



Teneinde eventuele vreemde lichamen uit te stoten die in de kringloop van de hogedrukreiniger zouden aanwezig zijn, is het aangeraden om gedurende 10 tot 20 sec. enkel met het spuitpistool de spuiten. De hogedruksproeier zou kunnen verstopt geraken door vreemde lichamen, waardoor de perfecte werking van het toestel in gevaar zou komen.

Let er wel op dat de hogedruksproeier nooit door middel van spitse gereedschappen van metaal maar enkel met een luchtstraal mag gereinigd worden.

Versproeien van reinigingsmiddelen

Neem het voorste gedeelte van de lans af en zet in zijn plaats een schuimsproeivoorzet in. Vul dan de reservoir met een geschikt reinigingsmiddel en draai deze weer in de sproeierhouder. Als U nu de pistoolhefboom bedient, wordt het reinigingsmiddel automatisch uit de reservoir gezogen en het spuitwater bijgevoegd.

Zo U geen reinigingsmiddel meer wilt bijvoegen, moet U de voorzet weer verwijderen en het normaal lansstuk weer opsteken.

Instructies voor het correct gebruik van reinigingsmiddelen

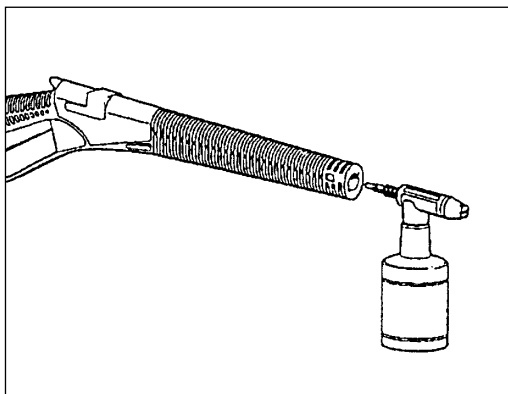
- Bereid het reinigingsmiddel in de noodzakelijke concentratieverhouding voor (zie instructies van de fabrikant)
- Verdeel de reinigingsmiddeloplossing gelijkmatig met de hogedrukreiniger over de te reinigen oppervlakte en laat het middel een tijd inwerken (Wees voorzichtig bij het werken op warme oppervlakten, bv. motorkappen of bij zonbestraling).
- Daarna wordt de behandelde vlakte overal gelijkmatig door de hogedrukstraal met water afgespoelt.

Het is af te raden sterk schuimende of zuurhoudende reinigingsmiddelen te gebruiken. Gebruik in elk geval uitsluitend in de handel gebruikelijke merkproducten.

NL

Attentie!

Om veiligheidsredenen mag de sproeier enkel na het uitschakelen van de motor vervangen worden!



Omzetten van een ronde naar een brede straal

Bij elke arbeidsgang kan met ronde of brede straal gespoten worden.

Voor het omzetten draai het mondstuk, zoals aange-
toond in de figuren (1) en (2), naar links (2) = platte
straal, naar rechts (1) = ronde straal.



Buiten werking zetten

Belangrijk!

Bij het buiten werking zetten (uitschakelen) van de
pomp moet de druk die zich in het toestel opge-
bouwd heeft altijd door het openen van het pistool
afgelaten worden.



Toestel
uitschakelen



Waterkraan
dicht draaien



Netstekker uit het
stopcontact trekken

Langdurig niet-gebruik

Als het toestel langdurig niet gebruikt wordt is het
aan te raden om het toestel vooraf met een
voldoende hoeveelheid water goed door te spoelen.
Gebruik daarvoor zuiver water zonder toevoeging
van reinigingsmiddelen.

Bescherming tegen vorst

Het toestel dient tegen vorst beschermd opgeborgen
te worden!

Bij opberging in zeer koude of aan vorst blootgestel-
de lokaliteiten is het aan te raden om vooraf een anti-
vriesmiddel door het toestel te zuigen. Daarvoor de
reservoir die het antivriesmiddel bevat boven de aan-
zuiger van het toestel plaatsen om het aanzuigen te
vergemakkelijken.

Controle en onderhoud

Attentie!

**Vóór herstel- of onderhoudswerken zeker de net-
stekker uit het stopcontact trekken. Herstellingen
aan een toestel dat op spanning staat kunnen
dodelijk zijn!**

Het toestel is onderhoudsvrij. Bij levering is reeds
olie in het toestel gevuld. Daarmee is het toestel voor
ca. 300 bedrijfsuren gebruiksklaar. Na deze tijd dient
de olie door een servicebedrijf te worden ververst.

Watertoevoer

Als de toevoerleiding vervuild is is het aangeraden
om een zuiveringsfilter in deze leiding te installeren.

Slangleidingen

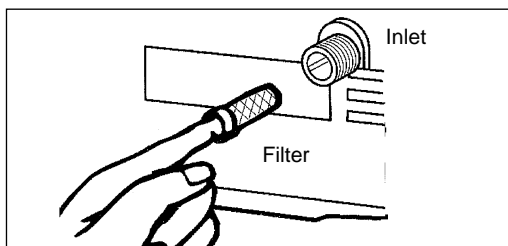
De hogedrukreinigers zijn door ons van geschikte
slangen voor de druk van het toestel voorzien. Als
deze moeten vervangen worden, mogen enkel
originele slangen of slangen van gelijkwaardige
kwaliteit gebruikt worden die van de noodzakelijke
kenmerken voorzien zijn.

Attentie!

**Nooit oplosmiddelhoudende vloeistoffen zoals
vernisverdunner, benzine, olie enz. of ongefilterd
water aanzuigen. De pakkingen in het toestel zijn
niet bestand tegen oplosmiddelen. De
sproeinevel van oplosmiddelen is hoog
ontvlambaar, explosief en toxisch!**

Controle van de wateraanzuigfilter

De zuigfilter op gezette tijden controleren om verstoppingen te voorkomen die het bedrijf van de pomp in gevaar kunnen brengen (zie fig.).



Ontkalking

De ontkalking dient regelmatig met behulp van ontkalkingsmiddelen uitgevoerd te worden, waarbij de tijdstippen tussen twee ontkalkingen van de lokale hardheidsgraad van het water afhankelijk zijn.

Giet het ontkalkingsmiddel in een bak van minstens 30 l inhoud en neem de mengverhouding van 1 l ontkalkingsmiddel op 15 l water in acht.

Zuig de mengeling via een slang met de hogedrukreiniger aan en houdt het pistool onmiddellijk weer in de bak. Daardoor ontstaat een gesloten kringloop waarin de oplossing water/ontkalkingsmiddel minstens gedurende 10 min. circuleren moet (toestel met de hoofdschakelaar inschakelen).

De waterreservoir boven de pomp plaatsen om het aanzuigen te vergemakkelijken.

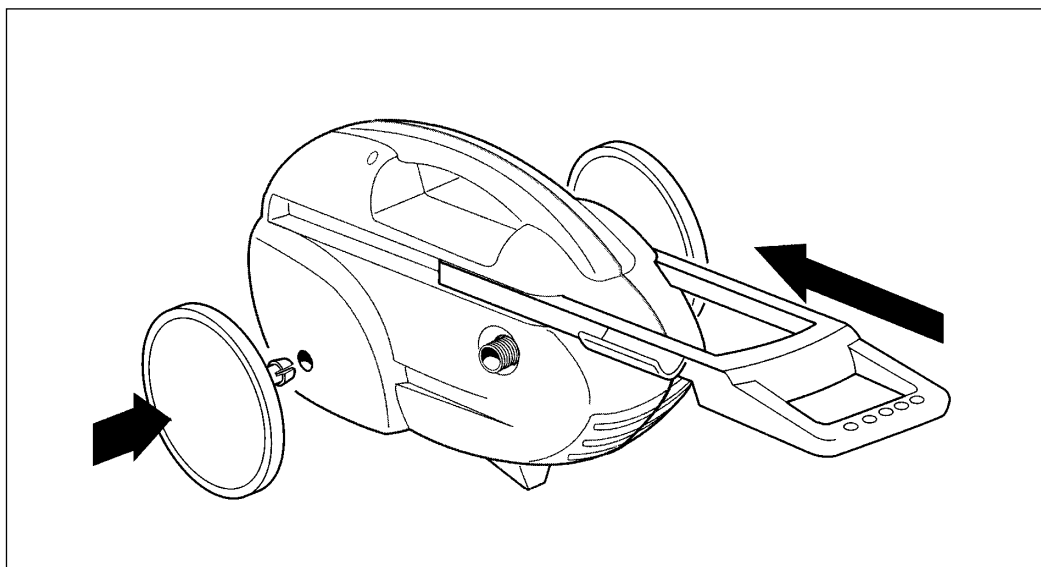
Let op!

Het ontkalkingsmiddel is bijtend. De veiligheidsinstructies van de fabrikant op de verpakking van het ontkalkingsmiddel dienen nageleefd te worden!

Montage wielen en steunvoet

Om Uw hogedrukreiniger mobiel te maken monteert de meegeleverde wielen en de steunvoet. De wielen worden enkel aan de zijkant van de overeenkomstige boringen ingedrukt. De steunvoet drukt U aan de onderkant van het omhulsel in zoals aangetoond in de figuur.

De rijbeugel schuift U in de leispleten van het omhulsel. De rijbeugel vergrendelt zich in de onderste en bovenste positie. Voor de ontgrendeling duwt U beide neuzen naar binnen, daarna kan de rijbeugel ingeschoven of uitgetrokken worden.



NL

Werken met de rotorsproeier

De rotorsproeier is al gebruiksklaar gemonteerd en U kan er onmiddellijk mee werken.

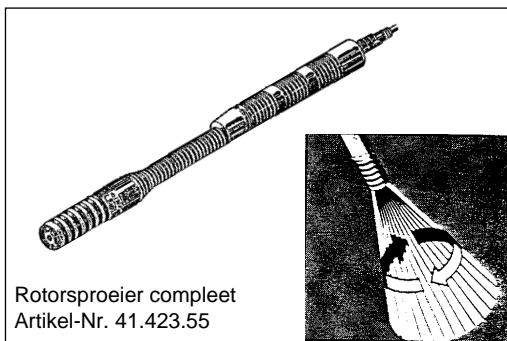
De reinigungsstraal komt roterend uit de rotorsproeier en heeft daardoor dubbele reinigungskracht in vergelijking met een normale reinigungs-sproeier.

Een nieuwe sproeier kan de eerste keer wat trager starten totdat de sproeier vrijgelopen is. Bedien daarom de pistoolhendel enkele malen kort na elkaar als de sproeier niet onmidellijk begint te roteren.

De rotorsproeier werd speciaal ontwikkeld voor het reinigen van voetpadplaten, gevelwanden, zwembaden en andere oppervlakten die b.v. vervuild of bemost zijn.

Opgelet! Kwetsuurgevaar!

Niet op personen of dieren spuiten. Voor veiligheidsredenen mag de sproeier pas na het uitschakelen van de motor vervangen worden!



Rotorsproeier compleet
Artikel-Nr. 41.423.55

De spuitlans, rotorsproeier en andere toebehoren worden door middel van een bajonetting aan de pistoolgreep bevestigd.

Plaats daarvoor de lans in het lichaam van de pistool. Druk de lans naar links tot aan de aanslag. Voor het ontgrendelen drukt U de lans weer in de pistool en naar rechts eruit draaien.

Verwijderen van het toestel

Zodra de hogedrukreiniger niet meer zal worden gebruikt dienen volgende maatregelen te worden genomen:

- De netkabelstekker uit het stopcontact trekken en het toestel buiten functie zetten.
- Het toestel op een plaats bewaren die voor kinderen ontoegankelijk is.
- Er mogen geen onderdelen van het oude toestel als wisselstukken worden gebruikt.
- Het toestel ontmantelen en de onderdelen verwijderen overeenkomstig de wettelijke bepalingen ter afvalverwijdering.

Storingen en het opheffen daarvan

Storing	Oorzaak	Opheffing
De pomp bereikt de druk niet	<ul style="list-style-type: none"> - ongepaste of versleten sproeier - zuigt lucht aan - versleten of vervuilde kleppen 	<ul style="list-style-type: none"> - Sproeier vervangen - Aanzuigleiding controleren en afdichten - Kleppen vervangen of reinigen
Fluctuerende druk op de drukaanwijzer	<ul style="list-style-type: none"> - versleten of vervuilde kleppen - te hoge watertemperatuur - versleten pakkingen - versleten sproeier 	<ul style="list-style-type: none"> - Kleppen vervangen of reinigen - Temperatuur van het toegevoerd water verlagen - Pakkingen vervangen - Sproeier installeren
Geluid	<ul style="list-style-type: none"> - te hoge watertemperatuur - zuigt lucht aan - klep vervuild of versleten 	<ul style="list-style-type: none"> - Watertemperatuur verlagen - Leidingen controleren - Klep reinigen of vervangen
Waterverlies aan de kop	<ul style="list-style-type: none"> - De pakkingringen zijn versleten 	<ul style="list-style-type: none"> - Pakkingringen vervangen
Olieverlies	<ul style="list-style-type: none"> - de oliedichtingsringen zijn versleten 	<ul style="list-style-type: none"> - Oliedichtingsringen vervangen
De motor start niet	<ul style="list-style-type: none"> - geen stroom 	<ul style="list-style-type: none"> - controleren of de stekker vast in het stopcontact zit en of er spanning op de kabel staat - controleren of de schakelaar functioneert
De motor huilt op maar start niet	<ul style="list-style-type: none"> - de netspanning is niet gepast, zij ligt onder het voorgeschreven minimum - de spanningsafval werd veroorzaakt door een verlengkabel met onvoldoende doorsnede of van te grote lengte 	<ul style="list-style-type: none"> - de stroomleiding op haar geschiktheid controleren - Voorschriften voor verlengkabels vermeld in deze handleiding naleven

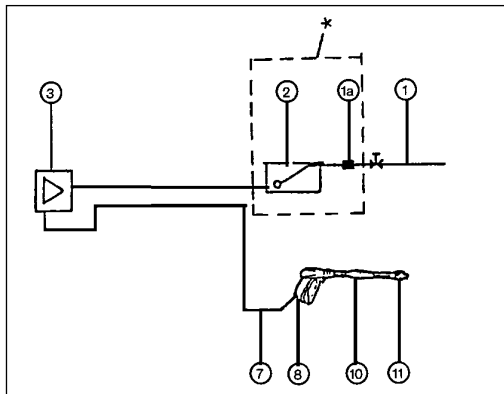
E**Características técnicas:****HT 1600 HT 1800,-F**

Sobrepresión de servicio max. barios.:	100	100
Caudal max. l/min.:	6,5	7
Conexión eléctrica:	230 V - 50 Hz	
Potencia motriz kW:	1,6	
Clase de protección:	IP 44	
Clase de aislamiento:	F	
Temperatura max. agua de entrada en Cº.:	60 (corto período servicio)	
Presión agua de entrada barios max.:	10	
Fusible, amp.:	16	
Número revoluciones motor min.:	2800 rpm	
Protección motor:	Protección de sobrecalentamiento en bobina	
Cantidad de aceite en kg:	0,25	
Tipo de aceite:	15 W - 40	
Peso del aparato:	14 kg	
La fuerza de rechazo no llega a 20 N		

El valor de emisión en puesto de trabajo es de 79 dB(A).

Esquema de funcionamiento:

- 1 Entrada de agua
 - 1a Chapaleta o válvula de retención con dispositivo antivacio (lo suministra el comercio especializado)
 - 2 Depósito intermedio (lo suministra el comercio especializado)
 - 3 Bomba de agua de alta presión
 - 7 Manguera de alta presión
 - 8 Pistola
 - 10 Lanza
 - 11 Cabezal con tobera
- * Estas piezas no podrán ser suministradas por Einhell.

**Descripción del funcionamiento**

La bomba de 3 émbolos axiales de alta presión es impulsada a través de un disco oscilante directamente por un motor asincrónico de corriente monofásica alterna, con condensador de servicio. Cuando el equipo está conectado y se tira del gatillo de bloqueo (en la pistola) la bomba hace pasar el agua por la manguera de alta presión, llegando a la pistola y a la lanza hasta salir por la tobera pulverizadora. Girando el cabezal de la boquilla hacia la izquierda o la derecha podrá ajustar ambas presiones (alta y baja) con un chorro plano o circular.

¡Atención!

Es imprescindible observar las instrucciones de servicio antes de la puesta en funcionamiento.

Medidas de seguridad:

1. Controlar regularmente eventuales defectos del cable de conexión a la red. Sólo se utilizará si está en perfecto estado.
2. Emplear únicamente como cable de conexión a la red los que estén protegidos por goma tipo H05RN-F según DIN 57 282 parte 1 /VDE 0282 parte 1.
3. El operador deberá asegurarse de que no haya otras personas o niños cerca de la zona de trabajo del aparato en funcionamiento.
4. Tanto durante el transporte como cuando deje de utilizarse el aparato es imprescindible desenchufarlo y desconectar el motor.
5. El aparato limpiador de alta presión sólo deberá conectarse a tomas decorriente protegidas con un interruptor de corriente de fallo. La corriente de activación deberá ser de 30 mA, como máximo.
6. El enchufe de acoplamiento de un alargó deberá estar protegido contra las salpicaduras de agua.
7. Es preciso mantener a los niños apartados del equipo, cuando éste se halle conectado a la red.
9. No apunte a nadie con el chorro de alta presión, existe peligro de accidente. Tampoco dirija el chorro a aparatos eléctricos.
10. Protéjase con ropa adecuada contra los efectos de un chorro imprevisto de agua a presión.
11. Está prohibido usar el equipo para la limpieza de ropa o calzados puestos.
12. Procédase a sustituir inmediatamente las man gueras defectuosas por nuevas.
13. Emplear ambas manos para sujetar la pistola de pulverización con la lanza durante su uso.

14. No acerque demasiado el aparato a los puntos en que vaya a limpiar.
15. El lavado de automóviles, tractores, motocicletas y otros vehículos sólo se efectuará en lugares donde esté instalado un "separador de aceite" a la entrada del alcantarillado.
16. Utilice únicamente piezas de repuesto originales del fabricante.

Instrucciones para el usuario

Durante el trabajo ténganse en cuenta además las instrucciones siguientes:

- **Emisiones de ruido:**
Durante el trabajo utilice los protectores de oído adecuados según DIN
- **Peligro de accidentes:**
No apunte jamás con el chorro a personas o animales.
- **Descargas eléctricas:**
Antes de realizar tareas de mantenimiento y antes de abrir el cárter del aparato es imprescindible desenchufarlo. No apunte aparatos eléctricos con el chorro de agua.
- **Detergentes:**
Si se trabaja con detergentes deberán seguirse las instrucciones del fabricante al respecto.
- **Inspecciones:**
Lleve el aparato a una inspección en taller especializado al menos una vez al año, según el uso. Procédase a sustituir piezas dañadas, como pueden ser el cable de conexión a la red o mangueras a presión, por piezas de recambio originales.

Conexión eléctrica

El aparato debe conectarse únicamente a tomas de corriente debidamente instaladas y provistas de un contacto protector. En caso de duda diríjase a un electricista para su asesoramiento e instalación. Tras comprobar que los datos indicados en la placa de características del equipo coincidan con los datos de la red eléctrica - debe estar protegida con un fusible de 16 A - se procederá a enchufar debidamente el equipo.

Para conectar el aparato limpiador basta con oprimir el interruptor basculante que se halla en la parte posterior de la caja del aparato.

El equipo está protegido contra sobrecargas térmicas. En caso de sobrecarga se desconecta la corriente automáticamente evitando que el motor se queme.

Por razones de seguridad el dispositivo protector ha sido diseñado de manera que una vez activado deberán transcurrir 5 minutos antes de que pueda conectarse de nuevo el motor. Sin embargo, antes de conectarlo de nuevo debe eliminarse la causa de la sobrecarga.

Es imprescindible desconectar primero el interruptor antes de poner de nuevo en marcha el aparato limpiador. Una vez transcurrido el tiempo de espera, usted podrá conectar de nuevo el equipo accionando el interruptor basculante.

En caso de utilizar cables de prolongación, asegúrese de que el acoplamiento esté protegido contra la humedad.

Cables defectuosos

En los cables se producen con frecuencia defectos de aislamiento.

Las posibles causas son, entre otras:

- pasar con equipos pesados por encima del cable
- aplastar los cables al pasarlos por puertas o ventanas
- fisuras que aparecen al envejecer el material aislante
- puntos de doblado debido a la fijación o colocación inadecuada del cable.

No se puede seguir trabajando con dichos cables, ya que estos defectos de aislamiento pueden originar accidentes mortales. Tanto los cables como los enchufes, macho y hembra, deben cumplir los requisitos relacionados a continuación.

Los cables empleados para la conexión de aparatos limpiadores deben disponer de un aislamiento de goma.

Se exige que los cables vayan marcados con la denominación de tipo correspondiente.

¡Compre únicamente cables con identificación!

Enchufes y acoplamientos de conexión deberán ser de goma. La longitud del cable es importante. Como más largo el cable, mayor es la sección requerida para el conductor.

Para las longitudes admisibles véase la tabla para cables de prolongación.

E

Se controlará regularmente cualquier defecto eventual en los cables. Durante dichos controles asegúrese primero que el cable esté desenchufado. Desenrolle el cable completamente del tambor. Compruebe las entradas de conductores en los enchufes a fin de detectar dobladuras.

El uso de interruptores de protección altamente sensibles, con corrientes nominales de 10 o 30 miliamperios (mA) es una medida de seguridad muy efectiva. Dichos dispositivos desconectan el equipo en caso de accidente antes de que el efecto de la corriente pueda provocar un accidente mortal. El electricista puede instalar tales interruptores protectores de manera permanente en el sistema eléctrico de la casa.

No obstante, en un comercio especializado se consiguen también versiones enchufables, que se pueden intercalar entre la toma de corriente del sistema eléctrico de la casa y el cable de conexión. Hay varios fabricantes que ofrecen estos dispositivos. Es preciso tener en cuenta que al aire libre sólo se usen dispositivos protegidos contra la lluvia y la humedad. Tales modelos llevan el símbolo



o la inscripción "clase de protección IP 44".

Tabla de cables de prolongación

Tensión V	Longitud de cable	Sección mm ²
230	hasta 20 m	1,5
230	de 20 a 50 m	2,5

Medidas a adoptar antes de la puesta en servicio

Ténganse en cuenta las prescripciones de la empresa local de abastecimiento de agua.

Conexión de agua

Atornillar la manguera de alimentación de agua con el racor para la entrada de agua en el equipo (recomendamos el uso de una manguera reforzada con diámetro interior mínimo de 12-13 mm = 1/2").

Atornillar la manguera de alta presión en la salida de agua del equipo. Asegúrese de que todas las conexiones están bien atornilladas y no puede penetrar el aire.

¡Atención!

- El equipo no deberá funcionar nunca sin agua; compruebe que esté garantizada un suministro de agua continuo suficiente (min. 11-12 l/min). El funcionamiento en seco provoca serios deterioros de las juntas.
- El agua de entrada debe ser limpia y no contener impurezas o arena. Si es necesario se intercalará un filtro en la línea de alimentación.
- El agua de entrada no debe contener detergentes agresivos ni disolventes.
- La temperatura del agua a la entrada no será superior a los 60° C como máximo y ello sólo en caso de servicio de corta duración (no en servicio permanente).

Campos de aplicación

- Limpieza de equipos de transporte, vehículos agrícolas y locales interiores.
- Diversos trabajos de limpieza en el sector alimenticio, la ganadería, producción láctea y mataderos.
- Limpieza de tuberías de aguas residuales, revestimientos de piso, fachadas, instalaciones de baño y sanitarias, superficies acristaladas.

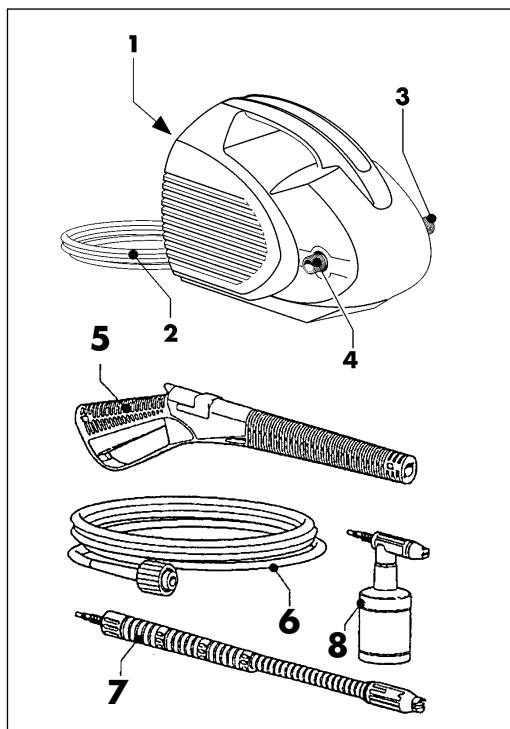
Conexión eléctrica

El equipo deberá conectarse únicamente a tomas de corriente instaladas conforme a las prescripciones y con contacto de protección. En caso de duda, diríjase a un electricista para consulta e instalación.

Tras comprobar la coincidencia de los datos indicados en la placa de características del equipo con los datos de la red eléctrica - la red debe estar protegida con un fusible de 16 A - puede proceder a enchufar el aparato.

Desglose de piezas

1. Interruptor de conexión-desconexión
2. Cable con enchufe
3. Salida de agua
4. Entrada de agua y filtro
5. Pistola
6. Manguera de alta presión
7. Lanza
8. Dispositivo pulverizador de espuma



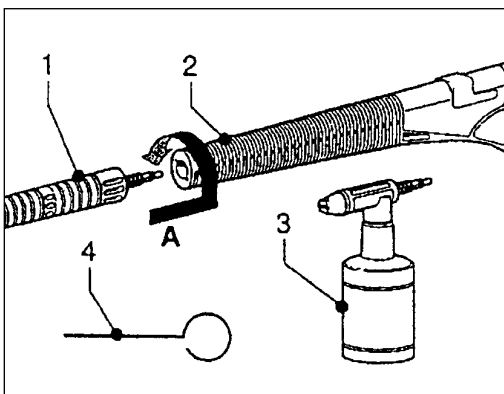
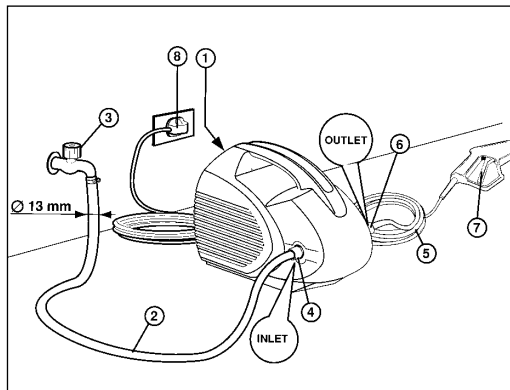
1. El interruptor de conexión/desconexión deberá estar en posición „0“ (Pos. 1).
2. La manguera de alimentación del agua (Pos. 2) deberá estar conectada a la entrada de agua (INLET Pos. 4). Utilice para ello una manguera adecuada a una presión máxima de 15 barios y con un dia. int. mínimo de 12 a 13 mm (1/2“).
3. A continuación coloque la lanza en la pistola.
4. Conecte luego la manguera de alta presión (Pos. 5) a la salida OUTLET (Pos. 6) y a la pistola. La temperatura del agua utilizada no deberá superar los 50°C en operación continua.
5. Ahora puede abrir el grifo de salida (Pos. 3).
6. Apriete la palanca de la pistola (Pos 7) hasta que salga agua de la boquilla de la lanza y con ello se hayan eliminado las impurezas que pudieran hallarse en los conductos de agua.
7. Enchufe el cable a la conexión de red (Pos. 8).
8. Ponga en marcha el aparato. Para ello coloque el interruptor en posición „I“. Antes de conectar el aparato apriete la palanca de la pistola. Así facilitará el arranque y no forzará el aparato.

Montaje de la lanza

La lanza (Pos. 1) va encajada con un cierre de bayoneta a la pistola (Pos. 2). La lanza se introducirá en el sentido que va marcado por una flecha „A“, para luego girarla 15° hacia la derecha, hasta conseguir que los dos dispositivos estén unidos firmemente. Si la boquilla está sucia utilice la aguja (Pos. 4) para limpiarla.

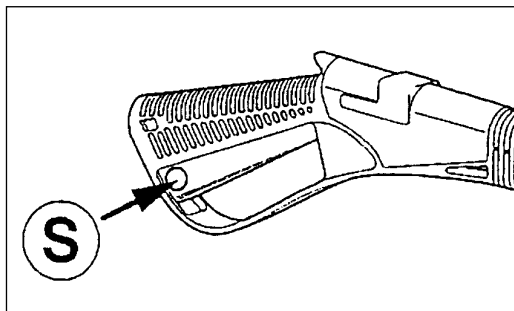
¡Atención! Antes de limpiar la boquilla es imprescindible desconectar el aparato y la alimentación de agua.

Instalación



E**Dispositivo de seguridad de la pistola**

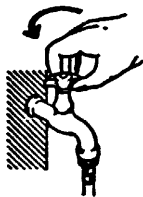
Siempre que pare el aparato es imprescindible activar el dispositivo de seguridad (S) de la pistola, de esta forma se evitará siempre ponerlo en marcha de forma inesperada.

**Puesta en servicio, indicaciones para el manejo y funcionamiento**

1. Conectar el aparato a la red (observar las medidas de seguridad y la conexión de corriente).



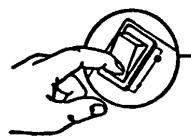
2. Abrir el grifo del agua (observar las instrucciones de la "Puesta en servicio" y la "Conexión de agua").



3. Desairear el equipo presionando el gatillo en el mango de la pistola



4. Conectar el aparato con la pistola de pulverización abierta (Interruptor principal del aparato debe hallarse en el 1).



Con el fin de eliminar cualquier impureza que se halle en el circuito del aparato limpiador se recomienda trabajar primero unos 10 a 20 segundos sólo con la pistola, sin tobera pulverizadora, ya que las impurezas pueden bloquear dicha tobera e impedir que funcione correctamente.

Recuerde que la tobera de alta presión no debe jamás limpiarse con herramientas metálicas puntiagudas, una eventual limpieza se efectuará siempre con un chorro de aire.

Pulverización de productos de limpieza

Para ello primero se extraerá la parte delantera de la lanza para sustituirla por el dispositivo rociador de espuma. A continuación se procederá a llenar el depósito con el detergente adecuado y atornillarlo de nuevo al portatobera. Acto seguido puede apretar el gatillo para que el detergente sea aspirado automáticamente del depósito y se mezcle con agua para ser pulverizado.

Si no desea ya aplicar más detergente, bastará con extraer de nuevo el rociador de espuma y colocar en su lugar el elemento normal de lanza.

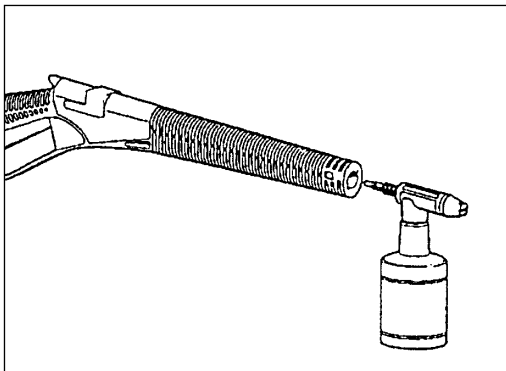
Advertencias para el uso correcto de productos de limpieza

- Prepare los productos de limpieza en la concentración necesaria (véanse las indicaciones del fabricante).
- Distribuya uniformemente la solución de detergente con ayuda del limpiador de alta presión sobre la superficie que desea limpiar y deje actuar el producto durante cierto tiempo (cuidado al trabajar en superficies calientes, por ejemplo, capós de motor o en caso de fuerte radiación solar).
- Una vez acabada la limpieza enjuagar uniformemente la superficie tratada con agua limpia.

No se recomienda el uso de productos de limpieza que contengan ácidos o produzcan excesiva espuma. Emplear siempre productos de marca usuales en el comercio.

¡Atención!

Por razones de seguridad realice el cambio de tobera sólo una vez haya desconectado el motor.

**Pase de chorro redondo a chorro plano**

Cualquier trabajo a realizar puede hacerse con el chorro redondo o plano.

Para pasar del uno al otro gire solamente el cabezal de tobera, tal y como se muestra en las imágenes (1) y (2), hacia la izquierda (2) = chorro plano o hacia la derecha (1) = chorro redondo.

**Puesta fuera de servicio****¡Importante!**

Antes de la puesta fuera de servicio (desconexión) de la bomba deberá siempre evacuarse la presión en el equipo abriendo la pistola.

Desconectar el equipo



Cerrar el grifo de agua



Desenchufar la conexión a la red

**Puesta fuera de servicio durante un período prolongado**

Si está prevista una puesta fuera de servicio durante un período prolongado, es aconsejable lavar el equipo con agua abundante. Para ello utilícese agua limpia sin detergentes.

Protección contra heladas

El equipo debe almacenarse protegido contra las heladas. En caso de un almacenaje en locales muy fríos o expuestos a temperatura bajo cero es recomendable hacer circular un anticongelante por el equipo. Para ello, colóquese el recipiente con el anticongelante encima del dispositivo de aspiración para facilitar la aspiración.

Control y mantenimiento**¡Atención!**

Antes de efectuar trabajos de mantenimiento o reparación no se olvide de desenchufar el aparato de la red. ¡Reparaciones realizadas en un equipo bajo corriente pueden ser mortales!

El limpiador no requiere mantenimiento alguno. El aparato ha sido ya suministrado con aceite, es decir, puede funcionar unas 300 horas. Pasado este período de tiempo un taller de servicio técnico deberá cambiar el aceite.

Alimentación de agua

Si su suministro de agua genera suciedad se recomienda el uso de un filtro en la línea de alimentación.

Mangueras

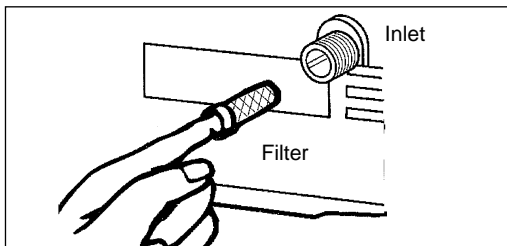
El fabricante suministra el aparato limpiador provisto de mangueras adecuadas para la presión del equipo. Al reemplazarlas utilizar únicamente mangueras originales o de calidad equivalente que vayan identificadas de forma correcta.

¡Atención!

No aspire nunca con el equipo líquidos que contengan disolventes, tales como disolventes de pintura, gasolina, aceite, etc. ni tampoco agua sin filtrar. Las juntas del equipo no son resistentes a los disolventes. ¡La niebla pulverizada con disolventes es fácilmente inflamable, explosiva y tóxica.

E**Comprobación del filtro de entrada del agua**

Compruebe periódicamente el filtro de entrada con el fin de evitar bloqueos que pondrían en peligro el funcionamiento de la bomba (véase ilustración).



obtener un circuito cerrado, en el cual la mezcla de agua y descalcificador deberán circular al menos durante 10 minutos (conectar el equipo usando el interruptor del mismo).

Para facilitar la aspiración es aconsejable colocar el recipiente de agua por encima del nivel de la bomba.

¡Precaución!

El descalcificador es cáustico. Observe las indicaciones de seguridad indicadas por el fabricante en el embalaje del producto.

Desincrustación

La desincrustación debe efectuarse regularmente con un agente descalcificador. Los intervalos entre dos tratamientos dependen del grado de dureza del agua local.

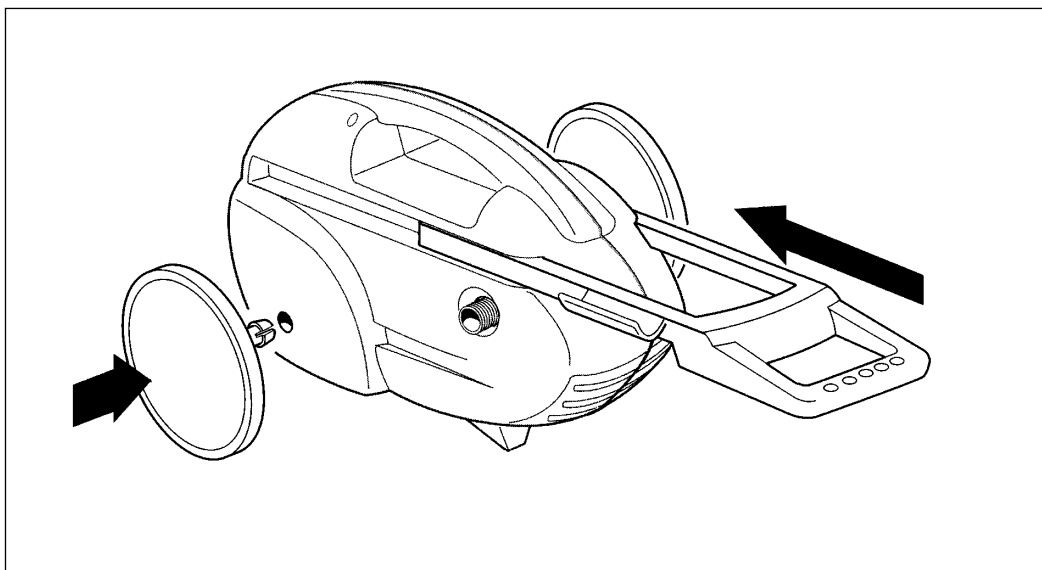
Para disolver el agente descalcificador se utilizará un recipiente de al menos 30 litros de capacidad.

Obsérvese la relación de mezcla de 1 litro de descalcificador por 15 litros de agua.

Aspire la mezcla con el equipo limpiador a través de una manguera y dirija la pistola al recipiente para

Para poder desplazar fácilmente el equipo limpiador es preciso montar las ruedas y el bastidor suministrados. Las ruedas se introducen lateralmente en las perforaciones previstas. El bastidor se presiona sobre la parte inferior del cárter, tal y como se indica en la siguiente ilustración.

El asidero de desplazamiento deberá introducirse en las ranuras guía del cárter. El asidero queda enclavado en la posición superior e inferior. Para desenclavarlo es preciso presionar los dos salientes hacia el interior, a continuación se podrá introducir o sacar dicho asidero.



Como trabajar con la boquilla rotativa

La boquilla rotativa ya ha sido premontada y puede ser utilizada de inmediato.

El chorro de limpieza sale de la boquilla con un movimiento rotativo, con lo que posee una fuerza de limpieza doble frente a una boquilla de limpieza normal.

La primera vez que se ponga en marcha una boquilla deberá hacerlo más despacio de lo normal, hasta que la boquilla funcione libremente. Para ello rogamos pulse brevemente el gatillo de la pistola un par de veces si la rotación de la boquilla no empieza de inmediato.

La boquilla ha sido concebida especialmente para la limpieza de baldosas, fachadas, piscinas y superficies similares que estén sucias o recubiertas de musgo.

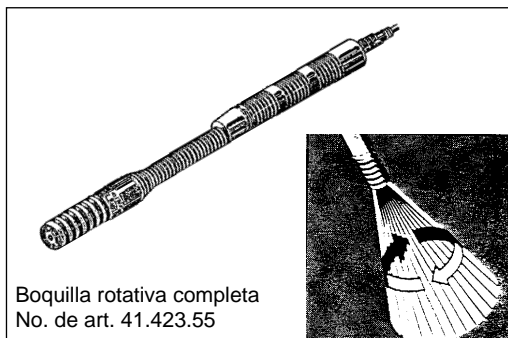
¡Atención! ¡Peligro de accidente!

No apuntar a personas o animales. Por razones de seguridad, antes de cambiar de boquilla es preciso desconectar el motor.

Evacuación del aparato

Tan pronto como deje de usarse el limpiador de alta presión será preciso tomar las medidas siguientes:

- Extraer el cable de conexión de la red para impedir que la máquina pueda ponerse en marcha.
- Almacenar el aparato fuera del alcance de los niños.
- No se pueden usar piezas viejas del aparato como piezas de recambio.
- Inutilícese el aparato desmontándolo y eliminando las diversas piezas según las prescripciones legales para residuos.



Boquilla rotativa completa
No. de art. 41.423.55

El tubo-lanza, la boquilla rotativa y demás accesorios van acoplados al puño de la pistola mediante conexión por bayoneta.

Para efectuar dicha conexión es preciso colocar el tubo-lanza en la pistola y apretar la lanza hacia la izquierda, hasta llegar al tope.

Para aflojar la lanza se presionará primero en sentido de la pistola, para luego girar a la derecha.

E

Fallos y su solución

Fallo	Causa	Solución
La bomba no alcanza la presión prescrita	<ul style="list-style-type: none"> - tobera inadecuada o gastada - se aspira aire - válvulas gastadas o sucias 	<ul style="list-style-type: none"> - sustituirla - controlar los conductos de aspiración e impermeabilizarlos - cambiarlas o limpiarlas
Indicación de presión con fluctuaciones	<ul style="list-style-type: none"> - válvulas gastadas o sucias - temperatura de agua excesiva - juntas gastadas - toberas gastada 	<ul style="list-style-type: none"> - cambiarlas o limpiarlas - reducir la temp. de entrada - cambiarlas o limpiarlas - sustituirla por una nueva
Ruidos	<ul style="list-style-type: none"> - temperatura de agua excesiva - se aspira aire - válvula gastada o sucia 	<ul style="list-style-type: none"> - reducir la temp. de entrada - controlar los conductos - cambiarla o limpiarla
Pérdida de agua en el cabezal	<ul style="list-style-type: none"> - anillos de junta gastados 	<ul style="list-style-type: none"> - sustituirlos
Pérdida de aceite	<ul style="list-style-type: none"> - juntas de aceite gastadas 	<ul style="list-style-type: none"> - sustituir las
El motor no arranca	<ul style="list-style-type: none"> - no hay corriente 	<ul style="list-style-type: none"> - controlar si el aparato está bien enchufado y si la línea lleva corriente - controlar si el interruptor funciona
El motor ruje pero no arranca	<ul style="list-style-type: none"> - tensión de red por debajo del mínimo prescrito - la falta de tensión proviene de un alargo con sección insuficiente o demasiado largo. 	<ul style="list-style-type: none"> - comprobar si la conducción de corriente es adecuada - observe las indicaciones de uso del cable de alargo.

Dados técnicos:

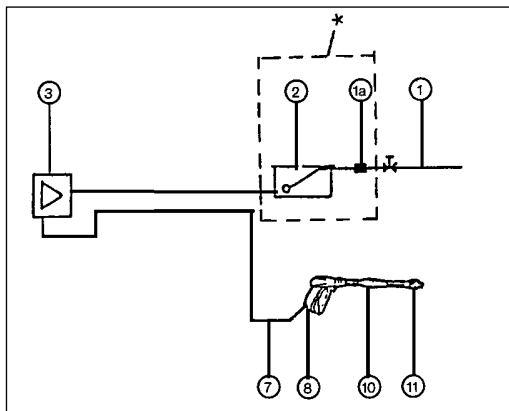
	HT 1600	HT 1800, -F
Pressão operacional máx. bar:	100	100
Volume de líquido máx. l/min.:	6,5	7
Conexão à rede eléctrica:	230 V - 50 Hz	
Potência do motor kW:	1,6	
Tipo de protecção:	IP 44	
Classe de isolamento:	F	
Entrada de água máx. °C:	60 (em regime descontinuo)	
Entrada de água (pressão) máx. bar:	10	
Fusível Amp.	16	
Nº de rotações do motor r.p.m.:	2800	
Protecção do motor:	Protecção térmica contra sobrecarga na bobina	
Quantidade de óleo kg:	0,25	
Tipo de óleo:	15 W-40	
Peso do aparelho:	14 kg	
A força de repulsão é inferior a 20 N		

O ruído no local de trabalho corresponde a 79 dB(A).

Esquema das funções:

- 1 Entrada de água
- 1a Impedidor de refluxo ou válvula de retenção com ventilador tubular (acessório que pode ser obtido no comércio especializado)
- 2 Depósito intermédio (acessório que pode ser obtido no comércio especializado)
- 3 Bomba de água de alta pressão
- 7 Mangueira de alta pressão
- 8 Pistola
- 10 Lança
- 11 Cabeça do bocal, incluindo bocal

* Estas peças não podem ser fornecidas pela Einhell.

**Descrição do funcionamento**

A bomba de alta pressão radial de 3 êmbolos é accionada, através duma anilha oscilante, directamente por um motor assíncrono de corrente alternada monofásica com condensador operacional. Com o aparelho ligado e puxando a alavanca de bloqueio (na pistola), a bomba faz passar a água através da mangueira de alta pressão, da pistola, da lança e do bocal. Ao rodar a cabeça do bocal para a esquerda ou para a direita, poderá seleccionar com ambas pressões (alta e baixa pressão) entre jacto plano e jacto de secção circular.

Atenção!

Antes de colocar o aparelho em funcionamento, leia atentamente as instruções de serviço.

Medidas de segurança:

1. Controle regularmente o cabo eléctrico e verifique se existem danos. Utilize o cabo eléctrico apenas quando ele estiver em perfeito estado.
2. Utilize apenas cabos eléctricos com revestimento de borracha H05RN-F, segundo as normas alemãs DIN 57 282, parte 1 / VDE 0282, parte 1.
3. O utilizador deve observar que não se encontrem adultos ou crianças na sua área de trabalho.
4. Durante a não utilização do aparelho e durante o seu transporte, o motor deve ser desligado e a ficha eléctrica retirada.
5. O aparelho de limpeza a alta pressão apenas pode ser conectado a tomadas eléctricas que estão protegidas com um disjuntor de protecção de corrente de defeito. A corrente de activação deverá ser no máx. de 30 mA.
6. A tomada de encaixe de um cabo de prolongamento tem que estar protegida contra esguichos de água.
7. As tomadas de encaixe aos cabos de conexão devem ser de borracha, PVC mole ou outro material termoplástico, da mesma resistência mecânica.
8. Mantenha crianças afastadas do aparelho conectado à rede eléctrica.
9. Nunca dirija o jacto de alta pressão contra pessoas (perigo de ferimento), nem contra aparelhos (ou equipamentos) eléctricos!
10. Proteja-se contra jactos de alta pressão involuntários, usando um vestuário apropriado.

P

11. O aparelho não deve ser utilizado para limpar peças de vestuário ou calçados, quando estiverem a ser usados.
12. Substitua imediatamente mangueiras defeituosas por novas.
13. Durante a sua utilização, segure a pistola com a lança com as duas mãos.
14. Não coloque o aparelho muito próximo do local onde está a efectuar os trabalhos de limpeza.
15. A limpeza de veículos, tractores, motocicletas, etc., só deve ser executada num local onde se encontre instalado um separador de óleo na entrada do canal de esgotos.
16. Utilize apenas peças sobressalentes originais.

Instruções para o utilizador

Durante o serviço, observe também as seguintes instruções.

- **Ruído:**
Durante a operação, use um protector dos ouvidos, conforme as normas alemãs DIN.
- **Perigo de ferimento:**
Não dirija o jacto de água contra pessoas ou animais.
- **Choque eléctrico:**
Antes de fazer quaisquer trabalhos de manutenção e de abrir o aparelho, é indispensável tirar a ficha da tomada eléctrica. Não dirija o jacto contra instalações eléctricas.
- **Detergentes:**
Para aplicar detergentes, é indispensável observar as instruções do fabricante.
- **Inspecção:**
Dependendo do tempo de uso, mas pelo menos uma vez por ano, faça inspecionar o aparelho numa oficina especializada. Substitua peças danificadas, como o cabo eléctrico de conexão e a mangueira de pressão, por peças sobressalentes originais.

Conexão à corrente eléctrica

O aparelho apenas pode ser conectado a tomadas com contacto de protecção, instaladas segundo as prescrições. Em caso de dúvidas, consulte um electricista competente, que deve fazer a instalação.

Se as informações constantes da placa de características coincidirem com os valores da rede eléctrica - esta deve estar protegida no edifício por um fusível de 16 A - introduza a ficha eléctrica na tomada da rede eléctrica.

Para ligar o aparelho de limpeza a alta pressão, basta carregar no interruptor basculante, que se encontra na parte traseira da caixa do aparelho. O aparelho está protegido contra sobrecargas. No caso de sobrecarga do motor, a corrente eléctrica é desligada, impedindo assim que a bobina do motor se queime.

O dispositivo de desligação está construído de tal maneira que no caso de sobrecarga o utilizador terá que esperar uns 5 minutos até poder ligar novamente o motor. Mas antes de poder ligar outra vez o motor, é preciso eliminar a causa da sobrecarga. Para voltar a ligar o aparelho de limpeza a alta pressão, terá necessariamente que desligar primeiro o interruptor. Depois do período de espera, poderá então ligar o aparelho, accionando o interruptor basculante.

Tenha atenção para que no caso da utilização de cabos de prolongamento, os encaixes de ligação estejam protegidos contra molhadelas.

Cabos danificados

Frequentemente surgem danificações no isolamento dos cabos eléctricos.

Causas disso são, entre outras:

- Atropelamento do cabo por aparelhos pesados.
- Zonas esmagadas, quando o cabo é conduzido através de portas e janelas.
- Rasgaduras devido ao envelhecimento do isolamento.
- Dobras devido a condução e fixação impróprias do cabo.

Tais cabos não deverão continuar a ser utilizados, pois devido à danificação do isolamento constituem perigo de morte.

Os cabos, as fichas e as tomadas de encaixe devem obedecer às seguintes condições.

Cabos para a conexão de aparelhos de limpeza a alta pressão deverão possuir isolamento de borracha.

Os cabos deverão ter obrigatoriamente uma marcação com a designação do tipo.

Adquira somente cabos marcados!

As fichas e tomadas dos cabos de conexão deverão ser de borracha.

Os cabos não podem ter um comprimento qualquer. Em cabos mais longos, os condutores precisam ter um diâmetro maior.

Comprimentos - ver a tabela de cabos de prolongamento.

Os cabos devem ser controlados regularmente, para procurar possíveis danificações. Observe que durante o controlo do cabo, este se encontre desligado da tomada eléctrica.

Desenrole completamente o cabo do carretel e controle se as conexões do cabo com as fichas e tomadas de encaixe têm dobras.

A utilização de unidades altamente sensíveis de protecção contra corrente de defeito, com valores nominais de 10 ou 30 miliampères (mA) é uma medida de segurança.

Tais unidades cortam a passagem da corrente eléctrica em caso de acidente, antes que esta possa causar perigo de morte.

Disjuntores de protecção contra corrente de defeito podem ser instalados no edifício por um electricista competente.

No comércio especializado poderá encontrar também modelos encaixáveis entre a tomada da rede eléctrica do edifício e o cabo de conexão. Tais modelos são produzidos por vários fabricantes.

Observe que ao relento só devem ser utilizados modelos protegidos contra a chuva e humidade. Estes estão identificados pelo símbolo



ou pela inscrição "Tipo de protecção IP 44".

Tabela - Cabos de prolongamento

Tensão V	Comprimento do cabo	Secção mm ²
230	até 20 m	1,5
230	de 20 a 50 m	2,5

Medidas a tomar antes de ligar o aparelho

Considere p.f. as prescrições da sua empresa abastecedora de água.

Conexão para a água

Atarraxe a mangueira à conexão do aparelho para a entrada da água (recomendamos utilizar uma mangueira reforçada com pelo menos 12 a 13 mm (1/2") de diâmetro interno).

Atarraxe a mangueira de alta pressão à conexão do aparelho para a saída da água. Certifique-se de que todas as peças de ligação estão bem aparafusadas, para que não possa haver entrada de ar.

Atenção!

- Nunca deixe o aparelho funcionar sem água; tenha atenção para que seja garantida uma afluência contínua e suficiente de água (no mínimo 11 - 12 l/min.) Um funcionamento a seco do aparelho tem por consequência danos graves nas vedações.
- A água que entra no aparelho deve ser limpa e sem sujidade ou areia. Se necessário, coloque um filtro de protecção contra a sujidade no conduto de água.
- A água que entra no aparelho não deve conter detergentes ou solventes agressivos.
- A temperatura da água utilizada não deve ultrapassar os 60°C em regime descontinuo (não em regime contínuo).

Aplicações

- Limpeza de meios de transporte, veículos agrícolas e recintos.
- Trabalhos de limpeza de vários tipos nos sectores da alimentação, pecuária, indústria de lacticínios e matadouros.
- Limpeza de canalizações de esgotos, revestimentos de soalhos, fachadas, instalações sanitárias, vitrinas.
- Limpeza com materiais sólidos.

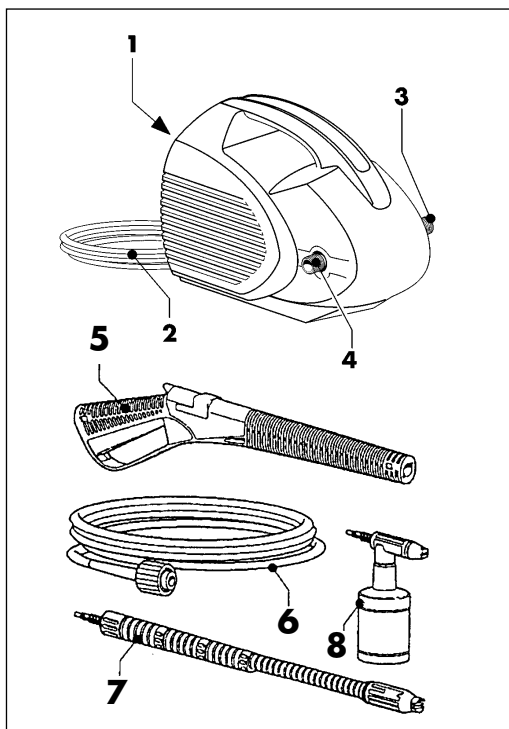
Conexão à corrente eléctrica

O aparelho só deve ser conectado a tomadas com contacto de protecção, instaladas segundo as prescrições. Em caso de dúvidas, consulte um electricista competente, que deve fazer a instalação. Se as informações constantes da placa de características coincidirem com os valores da rede eléctrica - esta deve estar protegida no edifício por um fusível de 16 A - introduza a ficha eléctrica na tomada da rede eléctrica.

P

Construção

1. Interruptor
2. Cabo de ligação com ficha de rede
3. Saída de água
4. Entrada de água + filtro
5. Pistola
6. Mangueira de alta pressão
7. Lança
8. Dispositivo de vaporização de espuma



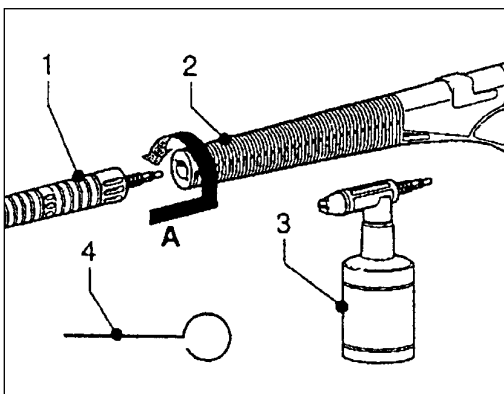
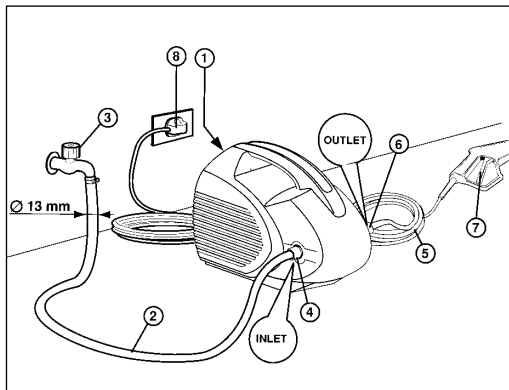
1. O interruptor principal deve estar na posição "0" (item 1).
2. Ligue a mangueira de adução de água (item 2) à conexão INLET (item 4). Para isso, é preciso usar uma mangueira com capacidade mínima de 15 bars e diâmetro interno mínimo de 12-13 mm (1/2").
3. Coloque a lança na pistola.
4. Ligue a mangueira de alta pressão (item 5) à conexão OUTLET (item 6) e à pistola. Em serviço contínuo, a temperatura da água não deve ser superior a 50° C.
5. Abra a torneira (item 3).
6. Aperte a alavanca da pistola (item 7), até que a água saia da tubeira da lança, expelindo eventuais resíduos das tubagens.
7. Introduza a ficha do cabo de ligação à rede na tomada (item 8).
8. Ligue o aparelho. Para isso, coloque o interruptor na posição "I". Antes de ligar o aparelho, aperte a alavanca da pistola. Assim, facilita-se o arranque, o que é mais conveniente para o aparelho.

Montagem da lança

A lança (item 1) engata com a conexão de baioneta na pistola pulverizadora (item 2). Coloque a lança na direcção indicada pela flecha "A" e gire-a depois por aprox. 15° para a direita, até que ambas peças estejam ligadas completamente. A agulha de limpeza do bocal (item 4) permite limpar o bocal, se este eventualmente estiver sujo.

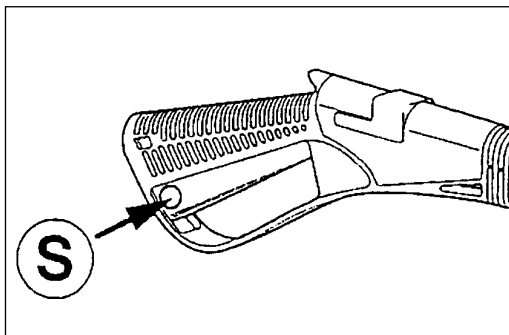
Atenção! Antes de fazer essa limpeza, é indispensável desligar o aparelho e separá-lo da alimentação de água.

Instalação



Dispositivo de segurança da pistola

Cada vez, depois de desligar o aparelho, é indispensável accionar o bloqueio de segurança (8) na pistola. Assim, evita-se que ela seja ligada por descuido.

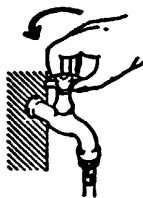


Ligação do aparelho, notas sobre o manuseio e o funcionamento

1. Conecte o aparelho à rede eléctrica (observe as medidas de segurança e de conexão à corrente eléctrica).



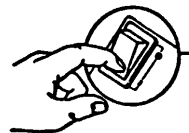
2. Abra a torneira de água (observe as "Medidas a tomar antes de ligar o aparelho" e "Conexão para a água").



3. Faça sair todo o ar do aparelho; para o efeito, aperte a alavanca no punho da pistola.



4. Ligue o aparelho, com a pistola aberta (coloque o interruptor principal do aparelho na posição 1).



Para expelir eventuais corpos estranhos que se encontrem no circuito do aparelho de limpeza a alta pressão, é aconselhável que durante 10 a 20 segundos apenas seja vaporizado com a pistola. Os corpos estranhos poderiam entupir o bocal, afectando assim o bom funcionamento do aparelho. Tenha atenção para que o bocal nunca seja limpo com instrumentos de metal pontiagudos, mas somente com um jacto de ar.

Vaporização de detergentes

Retire a parte da frente da lança e coloque em seu lugar o dispositivo de vaporização de espuma. Em seguida, encha o depósito com o detergente apropriado e volte a enroscá-lo na fixação do bocal. Ao accionar a alavanca da pistola, o detergente será então aspirado automaticamente do depósito e vaporizado com água.

No caso de não querer aplicar mais detergente, deverá retirar o dispositivo de vaporização de espuma e voltar a colocar a parte normal da lança.

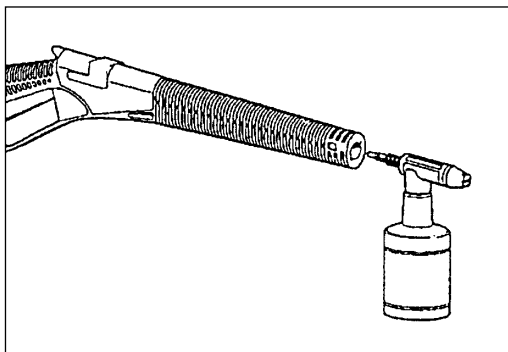
Notas sobre o uso correcto de detergentes

- Prepare os detergentes, colocando as concentrações correctas (ver indicações do fabricante).
- Com o aparelho de limpeza a alta pressão, espalhe uniformemente a solução do detergente sobre toda a superfície a limpar e deixe que este actue durante algum tempo sobre a mesma (cuidado ao trabalhar com superfícies quentes, p.ex. capôs de motores, ou sob radiação solar).
- Após ter aplicado o detergente, lave uniformemente a superfície com o jacto de água de alta pressão.

Não é aconselhável utilizar detergentes muito espumosos ou ácidos. Utilize sempre produtos comerciais de marca.

P**Atenção!**

Por motivos de segurança, troque o bocal apenas depois de desligar o motor.

**Seleccionar entre jacto de secção circular e jacto plano**

Durante os trabalhos com o aparelho, poderá vaporizar com jacto de secção circular e jacto plano.

Para comutar, rode o bocal, como indicado nas figuras (1) e (2); para a esquerda (2) = jacto plano, para a direita (1) = jacto de secção circular.

**Desligação do aparelho****Importante:**

Antes de colocar a bomba fora de serviço (desligar), o aparelho deverá estar sem pressão; para o efeito, abra a pistola até sair toda a pressão do aparelho.



Desligar o aparelho

Fechar a torneira de água

Retirar a ficha da tomada eléctrica

Não funcionamento durante um longo período de tempo

No caso de não utilizar o aparelho durante um período prolongado de tempo, é aconselhável fazer passar antes uma boa quantidade de água através do aparelho. Utilize para o efeito água limpa, sem detergente.

Protecção contra o gelo

O aparelho deve ser guardado num local protegido contra o gelo.

Se o aparelho tiver que ser guardado num local muito frio ou gelado, é aconselhável fazer passar antes pelo aparelho um produto de protecção contra o gelo.

Para isso, coloque o recipiente com o produto protector acima do dispositivo aspirador do aparelho, para que a sucção seja facilitada.

Voltar a ligar o aparelho depois de um longo período de paragem

Controlo e manutenção**Atenção!**

Antes de efectuar quaisquer trabalhos de reparação ou manutenção, retire obrigatoriamente a ficha da tomada eléctrica. Reparações do aparelho, ao estar o mesmo conectado à rede eléctrica, podem ser mortais!

O aparelho não requer manutenção. Ele é fornecido com enchimento de óleo. Assim, ele está pronto para funcionar durante aprox. 300 horas de serviço. Depois, o óleo deve ser substituído por uma empresa de assistência técnica.

Entrada de água

Em caso de uma tubagem de adução demasiado suja, é recomendável montar um filtro de protecção contra a sujidade na tubagem.

Mangueiras

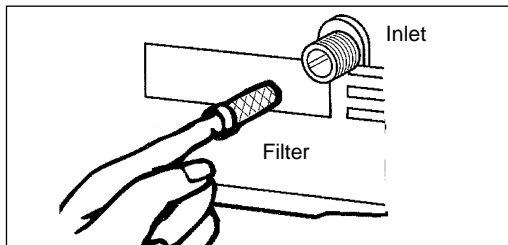
O aparelho de limpeza a alta pressão vem equipado da fábrica com mangueiras apropriadas para a pressão do aparelho. Em caso de necessidade de troca das mangueiras, apenas deverão ser utilizadas mangueiras originais ou outras, de qualidade idêntica, que apresentem as marcações necessárias.

Atenção!

Nunca faça aspirar soluções que contêm solventes, como p.ex. diluentes de lacas, nem gasolina, óleo, etc., ou água não filtrada. As vedações no aparelho não são resistentes a solventes. A nuvem de vaporização de soluções solventes é altamente inflamável, explosiva e tóxica.

Inspecção do filtro de aspiração de água

É necessário inspecionar o filtro de aspiração em intervalos regulares, para evitar entupimentos, que podem pôr em perigo o funcionamento da bomba (veja a fig.).



Descalcificação

A descalcificação deverá ser executada regularmente com produtos apropriados. O período entre duas descalcificações depende da dureza da água local.

Deite o produto de descalcificação num recipiente de pelo menos 30 litros de capacidade e considere a proporção: para 1 litro de produto, 15 litros de água. Aspire a mistura com o aparelho de limpeza a alta pressão através de uma mangueira e introduza logo a ponta da pistola na solução, que está dentro do recipiente, de maneira que esta volte a ser aspirada. A mistura deverá circular neste ciclo fechado pelo menos durante 10 minutos (ligue o aparelho com o interruptor).

Para que a aspiração seja facilitada, o recipiente de água deverá ser colocado a um nível acima da bomba.

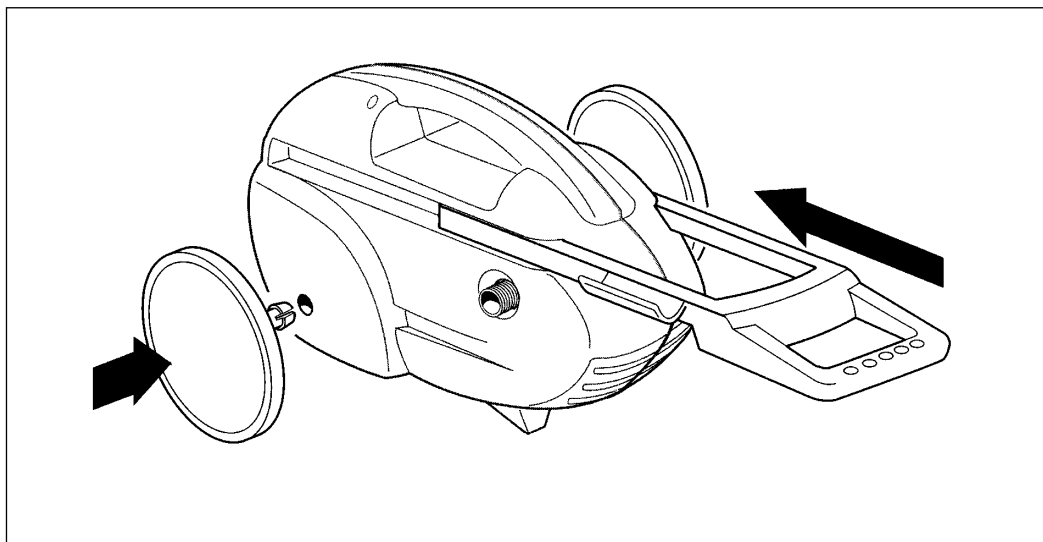
Cuidado!

O produto de descalcificação é corrosivo. Observe as prescrições de segurança do fabricante que se encontram na embalagem do produto.

Montagem das rodas e do suporte

Para que o seu aparelho de limpeza a alta pressão seja móvel, monte as rodas anexas e o suporte. Basta apertar as rodas nos furos laterais. Aperte o suporte na parte inferior da caixa, como se vê na figura.

Introduza o punho de condução nas ranhuras de guia da caixa. O punho de condução engata na posição superior e inferior. Para desbloquear o engate, aperte os dois ressaltos para dentro; depois, é possível fazer entrar ou sair o punho de condução.



P

Trabalho com o bocal de rotor

O bocal de rotor já está montado e pode ser usado imediatamente.

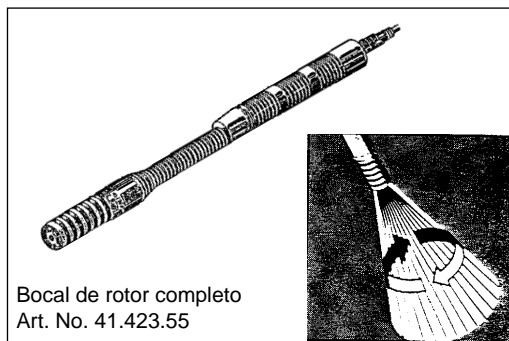
O jacto de limpeza sai em rotação do bocal. Assim, tem uma força de limpeza dupla, em comparação com um bocal normal.

Na primeira vez em que se ligar um bocal novo, pode demorar um pouco até que ele funcione livremente. Por isso, queira apertar brevemente, várias vezes em seguida, o gatilho da pistola, se a rotação do bocal não começar imediatamente.

O bocal de rotor foi projectado especialmente para limpar calçadas, fachadas, piscinas e superfícies similares, que estejam sujas ou cobertas de musgo.

Atenção! Perigo de ferimento!

Não dirija o dispositivo contra pessoas ou animais. Por razões de segurança, substitua o bocal apenas quando o motor se encontrar desligado!



Bocal de rotor completo
Art. No. 41.423.55

A lança, o bocal de rotor e outras peças acessórias são fixadas ao punho da pistola por meio de um fecho de baioneta.

Para isso, coloque a lança no corpo da pistola.

Aperte a lança para a esquerda, até o esbarro.

Para desengatar a lança, pressione-a, rode-a para a direita e puxe para fora.

Eliminação do aparelho

Quando não se quiser utilizar mais o aparelho de limpeza a alta pressão, é necessário tomar as seguintes medidas:

- Tire o cabo de ligação à rede e deixe o aparelho em condições de não poder funcionar mais.
- Deposite o aparelho num lugar não acessível a crianças.
- Não é permitido usar peças do aparelho antigo como peças sobressalentes.
- Desmonte o aparelho e elimine as peças conforme as prescrições legais.

Perturbações e soluções

Perturbação	Causa	Solução
A bomba não atinge a pressão	<ul style="list-style-type: none"> - bocal impróprio ou gasto - é aspirado ar - válvulas gastas ou sujas 	<ul style="list-style-type: none"> - substituir o bocal - controlar as tubagens de sucção e vedar - substituir ou limpar as válvulas
O indicador da pressão indica oscilações na pressão	<ul style="list-style-type: none"> - válvulas gastas ou sujas - temp. da água demasiado elevada - vedações gastas - bocal gasto 	<ul style="list-style-type: none"> - substituir ou limpar as válvulas - reduzir a temperatura da água - trocar as vedações - colocar um bocal
Ruído	<ul style="list-style-type: none"> - temperatura da água demasiado elevada - aspira ar - válvulas gastas ou sujas 	<ul style="list-style-type: none"> - reduzir a temperatura da água - controlar as tubagens - substituir ou limpar as válvulas
Perda de água na cabeça	<ul style="list-style-type: none"> - as anilhas de vedação estão gastas 	<ul style="list-style-type: none"> - substituir as anilhas
Perda de óleo	<ul style="list-style-type: none"> - as anilhas de vedação do óleo estão gastas 	<ul style="list-style-type: none"> - substituir as anilhas
O motor não funciona	<ul style="list-style-type: none"> - não há corrente 	<ul style="list-style-type: none"> - controlar se a ficha se encontra devidamente encaixada na tomada e se existe corrente na rede eléctrica - controlar se o interruptor funciona
O motor faz barulho, mas não arranca	<ul style="list-style-type: none"> - tensão eléctrica imprópria: o valor situa-se abaixo do mínimo prescrito - a queda de tensão foi provocada por um cabo com secção insuficiente ou demasiado longo 	<ul style="list-style-type: none"> - controlar a linha eléctrica - considerar as instruções sobre o uso de cabos de prolongamento

S

Tekniska data:

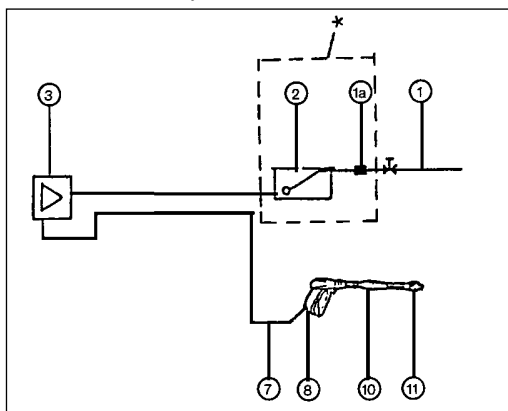
	HT 1600	HT 1800, -F
Driftsövertryck max. bar :	100	100
Volymström max l/min	6,5	7
Nätanslutning:	230 V - 50 Hz	
Motoreffekt kW:	1,6	
Skydd:	IP44	
Isoleringsklass:	F	
Vattentillflöde max. C:	60 (vid kortvarig drift)	
Vattentillflöde max. bar:	10	
Säkring A:	16	
Motorvarvtal min.:	2800	
Motorskydd:	termo-överlastsäkring i lindning	
Oljemängd kg:	0,25	
Oljesort:	15 W-40	
Maskinvikt:	14 kg	
Rekylkraften ligger under 20 N.		

Emissionsvärdet vid arbetsplatsen uppgår till 79 dB(A).

Funktionsschema:

- 1 Vattentillflöde
- 1a Återloppsförhindrare eller bakslagsventil med rörluftare (kan erhållas i tillbehörs-handeln)
- 2 Mellanbehållare (kan erhållas i tillbehörs-handeln)
- 3 Högtrycksvattenpump
- 7 Högtrycksslang
- 8 Pistol
- 10 Lans
- 11 Munstycke med dysa

* Dessa delar kan ej levereras av Einhell.

**Funktionsbeskrivning**

Denna 3-kolvs-radial-högtryckspump drivs direkt, via en tummelskiva, med en enfas-växelströms-asynkronmotor med driftskondensator. När maskinen är tillkopplad och låsspaken (vid pistolen) trycks in, så matas vattnet genom pumpen via högtrycksslangen och pistolen och lansen genom dysan. Genom att vrida munstyckshuvudet åt vänster eller höger kan flatstråle och rundstråle ställas in inom båda områden (hög- och lågtryck).

OBS!

Beakta alltid bruksanvisningen innan maskinen sätts i drift!

Säkerhetsåtgärder:

1. Undersök med jämna mellanrum nätanslutningskabeln i hänseende på skador och använd endast en felfri kabel.
2. Använd endast gummislangedningar H05RN-F enl. DIN 57 282 avsnitt 1 / VDE 0282 avsnitt 1 till nätanslutningskabel.
3. Användaren bör se till att inga andra personer eller barn uppehåller sig i arbetsområdets omedelbara närhet.
4. Vid icke-användning, dvs. vid transport av maskinen, ska motorn stängas av och nätansladden dras ur.
5. Högtryckstvätten får endast anslutas till nätuttag som är säkrade med en felströmsskydds brytare. Utlösningströmmen får högst uppgå till 30 mA.
6. Förlängningssladdens hopkopplingsuttag måste vara skyddat mot stänkvatten.
7. Anslutningsledningarnas hopkopplingsuttag måste vara av gummi, mjuk-PVC eller av andra termoplastiska material med samma mekaniska hållfasthet.
8. Håll barn borta från nätansluten maskin.
9. Rikta aldrig högtrycksstrålen mot människor - risk för skador! - ej heller mot elektriska apparater!
10. Skydda Dig med lämpliga kläder mot inverkan av högtrycksstrålen.
11. Maskinen får ej användas till rengöring av kläder och fotbeklädnader när dessa bärs av en person.
12. Defekta slangar ska omedelbart bytas ut.
13. Håll alltid sprutpistol och lans med båda händerna under användningen.
14. Ställ inte upp maskinen för nära det ställe där Du ska genomföra rengöringsarbetet.

15. Rengöring av motorfordon, traktorer, motorcyklar osv. får endast genomföras om en "oljeavskiljare" är installerad vid kanaltillflödet.
16. Använd endast tillverkarens original-reservdelar.

Anvisningar för användningen

Beakta vid driften alltid nedanstående åtgärder!

- **Bullerutveckling:**
Använd motsvarande hörselskydd enl. DIN när maskinen är igång.
- **Skaderisk:**
Rikta inte vattenstrålen på människor eller djur.
- **Elektrisk stöt:**
Dra alltid ut nätsladden vid underhållsarbeten och innan Du öppnar apparaten. Spruta aldrig på elektriska anläggningar.
- **Rengöringsmedel:**
Beakta alltid tillverkarens anvisningar vid användning av rengöringsmedel.
- **Inspektion:**
Minst 1 gång om året, allt efter användningsfrekvens, ska en översyn av maskinen utföras av en lämplig verkstad. Byta ut ev. skadade delar mot original-reservdelar (t.ex. nätanslutningskabel och tryckslang).

Nätanslutning

Apparaten får endast anslutas till föreskriftsmässigt installerade uttag med skyddskontakt. Rådgör i tvivelsfall med elektriker som kan installera. Efter kontroll av att uppgifterna på apparatens typskylt överensstämmer med nätets värden - strömnätet måste vara säkrat med 16 A - kan nätkontakten sättas i nätuttaget. För att sätta på högtrycksvätten räcker det att Du trycker en gång på tippbrytaren som befinner sig på baksidan av chassit. Apparaten är skyddad mot överbelastning. Vid överbelastning av motorn, kopplas strömmen av och därmed förhindras smältning av motorlindningen. Av säkerhetsskäl fungerar frånkopplingsinrättningen så, att Du måste vänta 5 minuter innan Du kan sätta

på motorn igen. Innan Du gör detta måste Du dock åtgärda orsaken till överbelastningen.

För att sätta på högtrycksvätten igen, måste Du alltid först stänga av strömbrytaren. Efter väntetiden kan Du ta maskinen i drift igen genom att trycka på tippbrytaren.

Om Du använder förlängningssladdar, var vänlig och se till att förbindelsekontakten skyddas mot vatten.

Skadade sladdar

På sladdarna uppstår ofta isoleringsskador.

Orsaker till detta är bla :

- Sladden har blivit överkörd av tung apparat
- Sladden har blivit klämd när den förs genom dörrar och fönster.
- Sprickor pga att isoleringen blivit gammal.
- Sladden har blivit vikt genom dålig fastsättning eller förning.

Dylika, skadade sladdar får ej användas eftersom de utgör livsfara vid fortsatt användning. Kablar, kontakter och kopplingsdosor måste motsvara de upplistade kraven.

Sladdar för anslutning av högtrycksvättar måste ha gummi-isolering.

Enligt föreskrift är typbeteckningen tryckt på sladden. Köp endast märkta sladdar!

Kontakter och kopplingsdosor på anslutnings-sladdarna måste vara av gummi. Sladdarna får inte vara av godtycklig längd. Längre sladdar kräver större ledare-diameter.

Längder se tabell för förlängningssladdar

Sladdar måste kontrolleras regelbundet i hänseende på skador. Vid kontroll ska sladden ha dragits ur nätuttaget. Vira av sladden från kabelrullen helt och hållet. Kontrollera om det finns eventuella böjställen där sladdarna går in i kontakterna och kopplingsdosorna.

En skyddsåtgärd är att använda högkänsliga felströms-skyddsanordningar med märkström på 10 eller 30 milliampere (mA). Sådana apparater stänger av sig vid olyckor innan strömmens inverkan blir livsfarlig.

Man kan låta bygga in felströms-skyddsbrytare av en elektriker.

S

I handeln finns dessutom även olika utföranden som kan sättas in mellan husets nätuttag och anslutnings-sladden. Sådana apparater erbjuds av flera olika tillverkare. Beakta att endast apparater som är skyddade mot regn och fuktighet får användas utomhus. Dessa utföranden är kännetecknade med symbolen



eller märkta med "Skydd IP44".

Tabell förlängningssladd

Spänning V	Sladdlängd	Diameter mm ²
230	upp till 20 m	1,5
230	från 20 till 50 m	2,5

Åtgärder före driftsättning

Beakta Ditt vattenverks föreskrifter

Vattenanslutning

Skruva ihop vattentillförselslangen med anslutningen för apparatens vatteninläpp (vi rekommenderar användning av en förstärkt slang med minst 12-13 mm = 1/2" innerdiameter).

Skruva fast högtrycksslangen på apparatens vattenutsläpp. Se till att alla kopplingsdelar är fast påskruvade och att ingen luft kan tränga in.

OBS!

- Låt aldrig apparaten gå utan vatten; se till att en kontinuerlig, tillräcklig vattentillförsel (minst 11-12 l/min) är garanterad. Torrdrift förorsakar svåra skador på packningarna.
- Det tillförda vattnet måste vara rent dvs. får inte innehålla någon smuts eller sand. Sätt in smutsfilter i vattentillflödet om det är nödvändigt.
- Tillfogat vatten får ej innehålla några aggressiva rengöringsmedel eller lösningsmedel.
- Inloppsvattnets temperatur får ej uppgå till mer än max. 60°C vid korttidsanvändning (ingen konstant drift).

Användningsområden

- Rengörning av transportmedel, lantbruksmaskiner samt lokaler.
- Rengöringsarbeten av olika slag inom näringsmedelssektorn, djurhållning, mejerier, slakterier.
- Rengörning av avloppsrör, golvbeläggningar, fasader, bad- och sanitetsinrättningar, glasfronter.
- Blästring med fast sprutmedium.

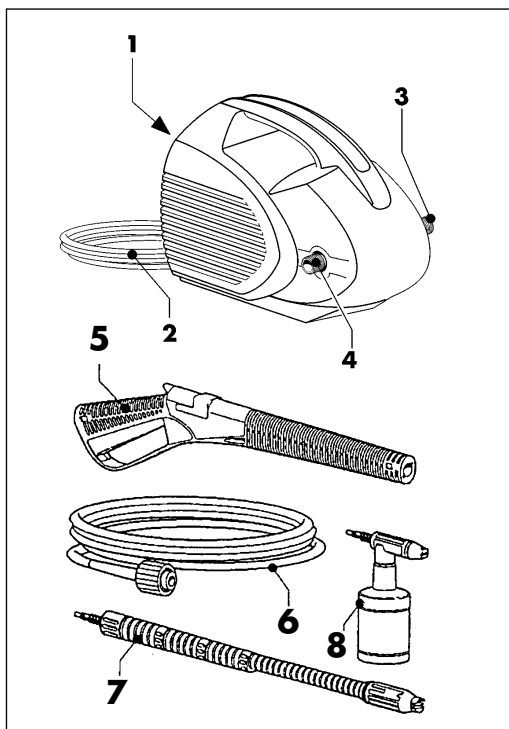
Nätanslutning

Apparaten får endast anslutas till uttag som är föreskriftsmässigt installerade med skyddskontakt. Rådgör i tvivelsfall med en elektriker som kan installera.

Efter kontroll av att uppgifterna på apparatens typskylt överensstämmer med nätets värden - strömnätet måste vara säkrat med 16 A- kan nätkontakten sättas i nätuttaget.

Konstruktionsöversikt

1. Strömställare, urkopplare
2. Anslutningskabel med nätkontakt
3. Vattenutlopp
4. Vatteninlopp + filter
5. Pistol
6. Högtrycksslang
7. Lans
8. Skumbesprutningstilläts

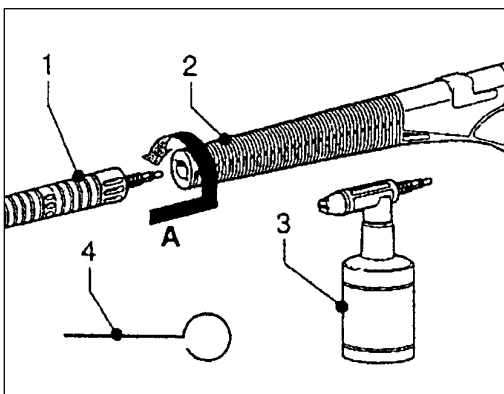
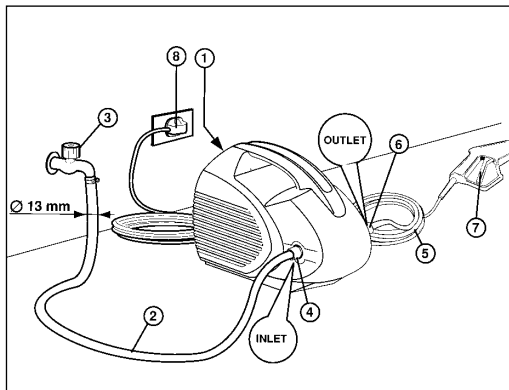


1. Huvudströmbrytaren måste stå i „0“-läge (pos 1)
2. Vattenmatningsslangen (pos 2) måste anslutas till anslutning INLET (pos 4). För det ändamålet måste en slang som har en minimikapacitet på 0,15 bar och en inre diameter på minst 12-13 mm (1/2) användas.
3. Lansen sätts på pistolen.
4. Högtrycksslangen (pos 5) ansluts till anslutning OUTLET (pos 6) och till pistolen. Vattentemperaturen får inte ligga över 50 C i kontinuerlig drift.
5. Öppna vattenkranen (pos 3)
6. Tryck på pistolspaken (pos 7) till dess vatten kommer ut ur lansmunstycket och eventuella rester i ledningarna spolats ut.
7. Nätledningens kontakt sticks in uttaget (pos 6).
8. Koppla in aggregatet. För det ändamålet sätts strömställaren på position „-I-“. Innan ni kopplar in aggregatet trycker ni på pistolspaken. Därigenom underlättas igångsättningen och maskinen skonas.

Monteringen av lansen

Lansen (pos 1) faller in i rasterspår med bajonettanslutningsdelen på sprutpistolen (pos 2). Lansen sticks in i den riktning som visas genom pil „A“ och vrids sedan ungefär 15 grader åt höger till dess de båda modulerna är fullständigt sammankopplade. Vid eventuell nedsmutsning kan munstycket rengöras med munstycksrengöringsnålen (pos 4). Observera! För detta ändamål måste aggregatet kopplas ur och skiljas från vattentillflödet.

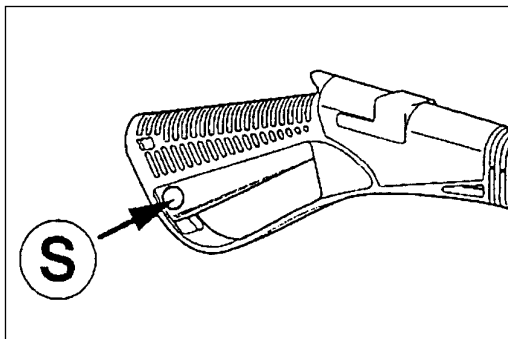
Installation



S

Säkerhetsanordning på pistolen

Varje gång maskinen står stilla måste säkerhetslåset (8) på pistolen användas. Därigenom undviker man att maskinen går igång oavsiktligt.

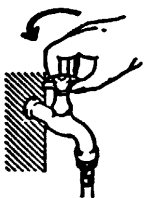


Driftsättning, användnings- och drifts-anvisningar

1. Anslut apparaten till nätet (beakta säkerhetsåtgärd och nätanslutning)



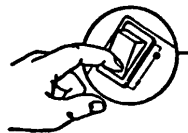
2. Öppna vattenkranen (beakta åtgärder "driftsättning" och "vattenanslutning").



3. Lufta apparaten genom att trycka på pistolgreppets låsspak.



4. Koppla till apparaten med öppen sprutpistol (ställ huvudströmbrytare på apparaten på 1).



Det rekommenderas att Du sprutar enbart med sprutpistolen i 10-20 sek. för att stöta ut eventuella föroreningar som kan finnas i högtrycksvättens kretslopp. Föroreningar kan täppa till högtrycksdysan och riskera fullgod funktion.

Lägg märke till att högtrycksdysan aldrig får rengöras med spetsiga metallföremål utan endast med en luftstråle.

Sprutning av rengöringsmedel

Ta av den främre delen av lensen och sätt istället på skummunstycket. Därefter fyller Du behållaren med lämpligt rengöringsmedel och vrider in den i munstyckshållaren. Nu sugas automatiskt rengöringsmedlet ut från behållaren och sprutas ut med vattnet när Du trycker in pistolens låsspak.

När Du inte längre vill använda rengöringsmedel, så måste skummunstycket skruvas av igen och det normala lansmunstycket sätts på.

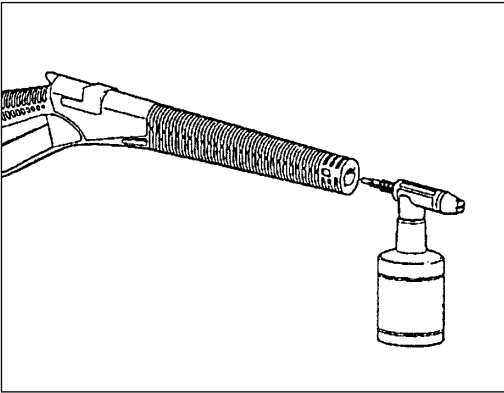
Anvisningar för korrekt bruk av rengöringsmedel

- Blanda till rengöringsmedlet i erforderlig koncentration (se tillverkarens anvisningar).
- Fördela rengöringsmedellösningen jämnt på ytan som skall tvättas med högtrycksvätten och låt medlet verka en stund (försiktigt vid arbete på varma ytor, t.ex motorhuvar eller vid solbestrålning).
- Därefter sprutas den behandlade ytan jämnt av med vatten.

Det är ej tillrådligt att använda starkt skummande eller syrahaltiga rengöringsmedel. Använd uteslutande de märkesprodukter som är tillgängliga i handeln.

OBS!

Företa alltid byte av munstycke först efter det att motorn stängts av!

**Inställning från run- till flat vattenstråle**

Vid varje arbetsmoment kan Du spruta med antingen rund eller flat vattenstråle.

För att byta stråle vrider Du, så som visas på bilderna (1) och (2), munstycket till vänster (2) = flatstråle, till höger (1) = rundstråle.

**Avslutning****Viktigt!**

När Du ska sluta använda pumpen (avstängning) ska apparaten alltid göras trycklös genom att Du öppnar pistolen.

Stäng av apparaten



Stäng vattenkran



Dra nätkontakten ur uttaget

**Längre stillastående**

Om maskinen inte ska användas på länge, rekommenderas att apparaten spolas igenom väl med en tillräcklig vattenmängd. Använd rent vatten utan tillsats av rengöringsmedel.

Frostskydd

Förvara apparaten så att den är skyddad mot frost! Vid förvaring i mycket kalla utrymmen eller utrymmen som är utsatta för frost, rekommenderas att spola igenom apparaten med frostskyddsmedel före förvaring. Ställ behållaren för frostskyddsmedlet ovanför apparatinsugningen för att underlätta insugning.

Kontroll och underhåll**OBS!**

Dra alltid ur nätsladden före underhålls- eller reparationsarbeten! Reparationer på en strömförande maskin kan ha dödlig utgång!

Apparaten är underhållsfri. Vid leveransen finns redan olja ifyllt. Aggregatet är underhållsfritt. Vid leveransen finns redan olja i aggregatet som följaktligen är driftklart för 300 drifttimmar. Efter denna tid måste oljan bytas av en serviceverkstad.

Vattentillflöde

Om tillförselledningen är mycket förorenad, rekommenderas montering av ett smutsfilter i tillförselledningen.

Slangledningar

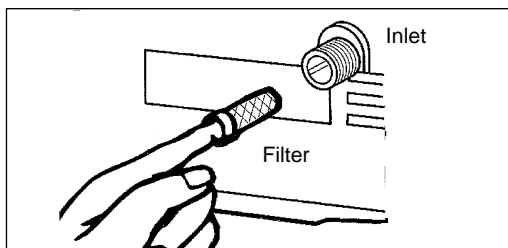
På fabriken har högtrycksvätten utrustats med slangar som är lämpliga för apparatens tryck. Ska dessa bytas ut får endast originalslangar användas eller kvalitativt motsvarande slangledningar som uppvisar erforderliga typteckningar.

OBS!

Använd aldrig vätskor som innehåller lösningsmedel såsom lacknafta, bensin, olja osv. Sug ej heller upp ofiltrerat vatten. Packningarna i apparaten är inte resistenta mot lösningsmedel. Lösningsmedlens sprutdimma är lättantändligt explosiv och giftig!

S**Kontroll av vatteninsugningsfilter**

Sugfiltret ska kontrolleras då och då för att undvika tilltäppningar som kan utgöra en risk för pumpens drift (se bild)

**Avkalkning**

Avkalkningen måste ske regelbundet med avkalkningsmedel. Intervallerna mellan avkalkningarna bestäms av vattnets hårdhetsgrad. Håll avkalkningsmedlet i en behållare som kan hålla minst 30 liter och beakta blandningsproportionerna 1l avkalkningsmedel på 15 l vatten.

Sug upp blandningen med högtrycksvätten i en slang och håll från början ner pistolen i behållaren.

Då uppstår en sluten krets i vilken blandningen avkalkningsmedel/vatten måste cirkulera i minst 10 minuter (sätt på apparaten med strömbrytaren).

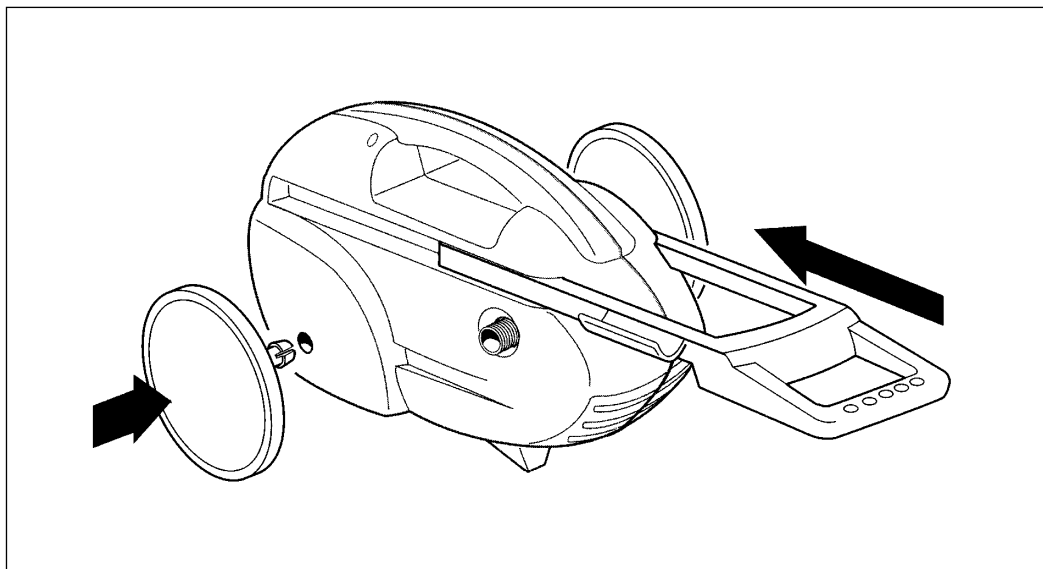
För att underlätta uppsugningen, rekommenderas att ställa vattenbehållaren ovanför pumpen.

Försiktig!

Avkalkningsmedlet är frätande. Beakta tillverkarens säkerhetsföreskrifter på avkalkningsmedlets förpackning!

Montering av hjul och stödben

För att Din högtrycksvätt ska bli rörlig, monterar Du medföljande hjul och stödben. Hjulen ska bara tryckas in i hålen på sidorna. Stödbenet trycker Du in i undersidan på chassit, så som visas på bilden. Körhandtaget skjuter Du in i förningsslitsarna på chassit. Körhandtaget fastnar i ett undre och i ett övre läge. För att få loss det igen, ska Du trycka båda tapparna inåt, sedan kan handtaget skjutas in eller dras ut igen.



Arbete med roterande munstycke

Det roterande munstycket är redan monterat och kan genast användas.

Strålen kommer roterande ut ur det roterande munstycket och får tack vare detta dubbel rengöringskraft jämfört med ett normalt munstycke.

Ett nytt munstycke kan starta långsamt innan munstycket går fritt. Tryck på avtryckaren snabbt ett par gånger efter varandra, om munstyckets rotation inte startar med det samma.

Rotationsmunstycket har speciellt utvecklats för att rengöra trädgårdspaltor, fasader, simhallar och andra ytor som exempelvis är smutsiga eller mosbelupna.

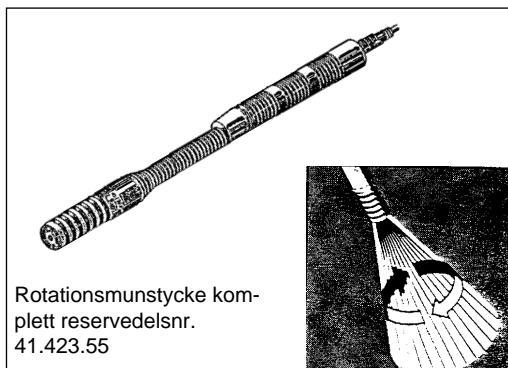
Varning! Skaderisk!

Spruta inte på människor eller djur. Byt munstycke först när motorn är avstängd.

Avfallshantering av maskinen

Så snart högtrycksvåtten inte längre ska användas måste följande åtgärder vidtas:

- Nätanslutningskabeln dras ut och maskinen görs funktionsduglig.
- Lagra på en barnsäker plats.
- Inga delar av den gamla maskinen får användas som reservdelar.
- Maskinen monteras isär och de separata delarna bortskaffas enligt lagliga föreskrifter.



Rotationsmunstycke komplett reservdel
41.423.55

Munstycksröret, rotationsmunstycket och andra tillbehör fästs på pistolhandtaget med en bajonettfättning.

Sätt fast röret i pistolen. Tryck röret åt vänster tills det fäster.

För att ta ut det igen trycks det åter in i pistolen och skruvas ur åt höger.

S

Störningar och åtgärder

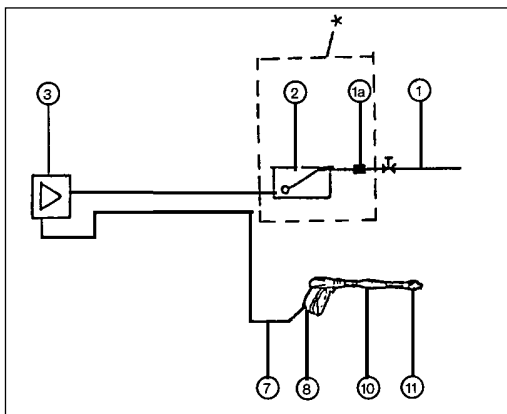
Störning	Orsaker	Åtgärd
Pumpen kommer ej upp i tryck	<ul style="list-style-type: none"> - olämpligt eller slitet munstycke - suger upp luft - slitna eller smutsiga ventiler 	<ul style="list-style-type: none"> - förnya munstycke - kontrollera och ev. täta insugningsledningen - förnya eller rengör ventiler
Tryckindikatorn uppvisar tryckvariationer	<ul style="list-style-type: none"> - slitna eller smutsiga ventiler - för hög vattentemperatur - slitna packningar - slitna munstycken 	<ul style="list-style-type: none"> - förnya eller rengör ventiler - sätt ner tillflödestemperaturen - byt ut packningar - sätt på munstycke
Buller	<ul style="list-style-type: none"> - för hög vattentemperatur - suger upp luft - slitna eller smutsiga ventiler 	<ul style="list-style-type: none"> - sätt ned vattentemperatur - kontrollera ledningar - förnya eller rengör ventiler
Vattenförlust vid munstycket	<ul style="list-style-type: none"> - packningsringarna är slitna 	<ul style="list-style-type: none"> - ersätt packningsringar
Oljeöversvämning	<ul style="list-style-type: none"> - oljepackningsringarna är slitna 	<ul style="list-style-type: none"> - ersätt packningsringar
Motorn startar ej	<ul style="list-style-type: none"> - ingen ström 	<ul style="list-style-type: none"> - kontrollera om kontakten sitter ordentligt i uttaget och om det finns nätström - kontrollera om brytaren fungerar
Motorn låter, men går ej igång	<ul style="list-style-type: none"> - nätspänningen är olämplig, ligger under föreskrivet minimum Minimum - spänningsfall förorsakat av förlängningsladd med otillräcklig diameter eller för stor längd 	<ul style="list-style-type: none"> - kontrollera strömledningens lämplighet - beakta bruksanvisning för förlängningsladdar

Tekniset tiedot:

	HT 1600	HT 1800, -F
Käyttöylipaine enintään, bar:	100	100
Tilavuusvirta enintään, l/min:	6,5	7
Verkkoliitäntä:	230 V - 50 Hz	
Moottorin teho, kW:	1,6	
Suojalaji:	IP 44	
Eristysluokka:	F	
Veden tulo enintään, C°:	60	
	(lyhytaikaisessa käytössä)	
Veden tulo enintään, bar:	10	
Sulake, A:	16	
Moottorin käyntinopeus, min:	2800	
Moottorinsuoja:	lämpölikuormitusvarmistus käämissä	
Öljymäärä, kg:	0,25	
Öljylaji:	15 W-40	
Laitteen paino:	14 kg	
rekyylivoima alle 20 N		
työpaikkakohtainen päästöarvo 79 dB (A)		

Toimintakaavio:

- 1 veden tulo
 - 1a paluuvirtauksen esto tai takaiskuventtiili sekä ilmaventtiili (saatavissa lisävarustekaupasta)
 - 2 välisäiliö (saatavissa lisävarustekaupasta)
 - 3 suurpainevesipumppu
 - 7 suurpaineletku
 - 8 pistooli
 - 10 jatkoputki
 - 11 suuttimen pää, suutin
- *Einhell ei voi toimittaa näitä osia.

**Toiminnan kuvaus**

Yksivaihe-vaihtovirta-epätahtimoottori, jossa käyttö-kondensaattori, käyttää aksiaalimännän avulla suoraan 3-männällistä-säteis-suurpainepumppua. Kun laite on kytketty päälle ja kun vedetään (pistoolissa olevaa) sulkuvipua, kuljettaa pumppu veden suurpaineletkun ja pistoolin ja jatkoputken kautta suuttimen läpi. Kun suuttiminen päitä kierretään vasemmalle tai oikealle, voidaan säätää joko laaka- tai ympärisäteilevä suihku.

Huomio!

Tutustu ennen käyttöönottoa ehdottomasti käyttöohjeisiin.

Turvatoimenpiteet:

1. Tarkasta säännöllisesti, näkykö liitäntäjohtossa merkkejä vaurioista ja käytä johtoa vain, mikäli se on moitteettomassa kunnossa.
2. Käytä liitäntäjohtona ainoastaan normin DIN 57 282, osa 1/ VDE 0282, osa 1 mukaisia kumi-letkujohdoja H07RN-F.
3. Laitteen käyttäjän täytyy huolehtia siitä, että työpaikan välittömässä läheisyydessä ei oleskele muita henkilöitä eikä lapsia.
4. Sammuta moottori ja vedä pistoke irti, jos laitetta ei käytetä sekä kuljetuksen ajaksi.
5. Suurpaine puhdistajan saa liittää vain sellaisiin pistorasioihin, jotka on varmistettu virhevirran suojakatkaisimella. Laukaisuvirta saa olla enintään 30mA.
6. Pidennysjohdon kytkinpistorasian täytyy olla rois kevedeltä suojattu.
7. Liitäntäjohtojen kytkinpistorasioiden täytyy olla valmistettu kumista, pehmitetystä polyvinyylikloridista tai muusta kestonuovimateriaalista (joilla on sama mekaaninen lujuus).
8. Lapset eivät saa oleskella verkkoon liitetyn laitteen lähellä.
9. Suurpainesuihkua ei saa suunnata ihmisiä kohti -onnettomuusvaara! - eikä myöskään sähkölaitteisiin!
10. Suojaa itseäsi sopivalla vaateuksella tahattomalta suurpainesuihkun vaikutukselta.
11. Laitetta ei saa käyttää vaatteiden tai jalkineiden puhdistamiseen silloin kun ne ovat henkilön päällä.
12. Vaihda vialliset letkujohdot heti uusiin.
13. Pidä jatkoputkea ja ruiskutuspistoolia käytön aikana molemmin käsin.
14. Älä aseta laitetta liian lähelle sitä paikkaa, jossa suoritat puhdistustöitä.

SF

15. Moottoriajoneuvojen, traktorien, moottoripyörien jne puhdistuksen saa suorittaa vain sellaisissa paikoissa, joissa on viemärin tulopuolelle asennettu „öljyn erotin“
16. Käytä ainoastaan valmistajan alkuperäisiä varaosia.

Ohjeita käyttäjälle

Huomioi käytösää lisäksi jäljempänä olevat toimenpiteet!

- **Melun kehittyminen:**
Käytön aikana täytyy käyttää vastaavaa kuulosuojainta (DIN)
- **Loukkaantumisaara:**
Älä suuntaa vesisuihkua henkilöitä tai eläimiä kohti.
- **Sähköisku:**
Irrota pistoke aina ennen huoltotöitä ja kotelon avaamista. Älä suihkuta sähkölaitteisiin.
- **Puhdistusaineet:**
Noudata puhdistusaineiden käsittelyssä valmistajan ohjeita.
- **Tarkastus:**
Vähintään kerran vuodessa, riippuen käytöstä, tarkastuta laite sopivalla korjaamolla. Vaihtoa mahdollisesti osat kuten liitäntäjohto ja paineetku uusiin alkuperäisiin varaosiin.

Sähköliitäntä

Laitteen saa liittää vain määräysten mukaan asennettuihin pistorasioihin, joissa on suojakontakti. Jos olet epävarma, pyydä neuvoa sähköalan ammattihenkilöiltä tai anna heidän suorittaa asennus. Sen jälkeen kun olet tarkistanut laitteen tyyppikilvessä olevat tiedot ja todennut ne yhtäpitäviksi sähköverkon arvojen kanssa - sähköverkon täytyy olla varmistettu I6 A:lta - laita pistoke pistorasiaan. Suurpainepuhdistaja käynnistetään painamalla kotelon takaosassa olevaa painiketta. Laite on suojattu ylikuormitusta vastaan. Jos moottori kuormittuu liikaa, katkeaa virta ja näin estetään moottorin käämityksen palaminen. Virrankatkaisulaitteisto on varmuuden vuoksi suunniteltu niin, että ylikuormituksen sattuessa sinun

täytyy odottaa 5 minuuttia, ennen kuin voit taas kytkeä moottorin päälle. Sitä ennen sinun täytyy poistaa ylikuormituksen syy. Kun kytket suurpainepuhdistajan uudelleen päälle, sinun täytyy ensin kytkeä katkaisin pois päältä. Määrätyn ajan kuluttua voit taas ottaa laitteen käyttöön katkaisinta painamalla.

Jos käytät pidennyskaapeleita, suojaa liitoskytkimet kosteudelta.

Vialliset johdot

Johdoissa esiintyy erityisen usein eristysvaurioita.

Syyt ovat mm.:

- Johdon yli on ajettu raskaalla laitteella
- Jos johto on viety ovien tai ikkunoiden kautta, on siihen muodostunut puristuskohtia
- Fristyksen vanhentumisesta johtuvia repeämiä
- Johdon vääränlaisesta kiinnityksestä tai kuljetuksesta johtuvat taitekohdat

Viallisia johtoja ei saa käyttää, sillä eristysvaurioiden vuoksi ne ovat hengenvaarallisia. Kaapelin, pistokkeen ja liitosrasian tulee täyttää seuraavassa luetelluissa vaatimukset.

Suurpainepuhdistajan liitäntäjohdoissa tulee olla kumieristys.

Määräysten mukaan täytyy johdossa olla painettuna tyyppimerkintä.

Osta vain sellaisia johtoja, joisaa on merkintä!

Liitäntäjohtojen pistokkeiden ja liitosrasioiden täytyy olla valmistettu kumista.

Johdot eivät saa olla mitenkään pitkiä tahansa. Pitempien johtojen läpimitan täytyy olla vastaavasti suurempi.

Johtojen pituudet: ks. taulukko

„pidennyskaapelit“.

Sinun täytyy säännöllisesti tarkastaa, onko johdoissa vaurioita. Tarkastuksen ajaksi johto täytyy irrottaa pistorasiasta. Kelaa johto kokonaan pois kaapelirullalaimelta. Tarkasta johdon viesti sisään pistokkeisiin sekä se, onko liitosrasioissa taitekohtia. Hyvin herkkiä vikavirta-suojalaitteiden käyttö 10 tai 30 milliampeerin (mA) nimellisvirralla on varotoimenpide. Sellaiset laitteet kytkettyvät onnettomuuden sattuessa pois päältä ennen kuin sähkövirran vaikutus on hengenvaarallista.

Ammattimies voi asentaa vikavirtasuojakytken pysyvästi talon sähköjärjestelmään.

Kaupassa on myös saatavissa liitettäviä malleja, jotka voidaan asettaa pistorasian ja liitäntäjohdon väliin. Useat valmistajat tarjoavat sellaisia laitteita. Ulkona saa käyttää vain sellaisia laitteita, jotka on suojattu sateelta ja kosteudelta.

Kyseiset mallit on merkitty tällä symbolilla



tai kirjoituksella „suojalaji IP 44“

Taulukko „pidennyskaapelit“

Jännite V	Kaapelin pituus	Halkaisija mm ²
230	enintään 20 m	1,5
230	20 - 50 m	2,5

Toimenpiteet ennen käyttöönottoa

Noudata kyseisen vesijohtolaitoksen määräyksiä.

Vesiliittymä

Ruuvaa vedentuloletku laitteen veden sisäänottoliitäntään (on suositeltavaa käyttää vahvennettua letkua, jonka sisäläpimitta on vähintään 12-13 mm = 1/2").

Ruuvaa suurpaineletku laitteen vedenpoistoon. Kaikki liitoskappaleet täytyy ruuvata lujasti kiinni, sisään ei saa päästä ilmaa.

Huomio!

- Laite ei saa käydä ilman vettä; jatkuva, riittävä veden tulo (vähintään 11-12 l/min) täytyy olla taattu. Jos laite käy kuivana, siitä aiheutuu pahoja vaurioita tiivisteisiin.
- Laitteeseen tulevan veden täytyy olla puhdasta / siinä ei saa olla likaa tai hiekkaa. Jos tarpeen, asenna liansuodatin vedentuloon.
- Laitteeseen tulevassa vedessä ei saa olla aggressiivisia puhdistusaineita eikä liuottimia.
- Laitteeseen tulevan veden lämpötila saa olla korkeintaan 60°C, lyhytaikaisessa käytössä (ej. jatkuvassa käytössä).

Käyttöalueet

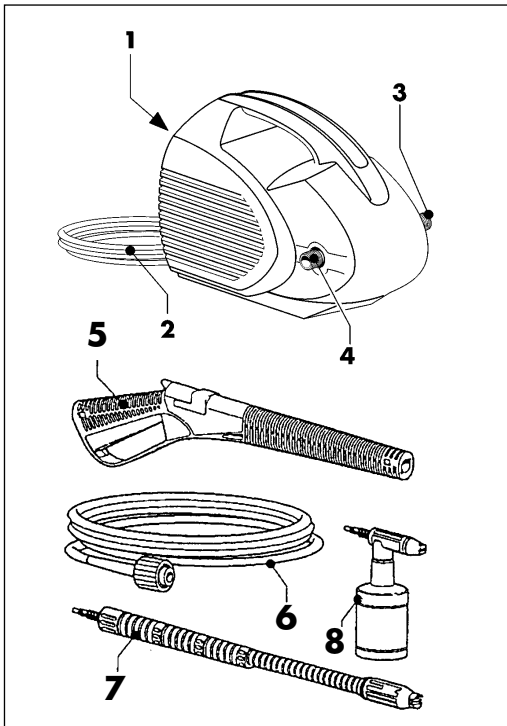
- Kuljetusvälineiden, maataloudessa käytettävien ajoneuvojen sekä huonetilojen puhdistamiseen.
- Elintarvikealalla, karja- ja maitotaloudessa teurastamoissa, erilaisiin puhdistustöihin.
- Viemäriputkien, lattiapäällysteiden, julkisivujen, kylpyhuone- ja saniteettikalusteiden, lasi-julkisivujen puhdistamiseen.
- Kiinteiden suihkutusaineiden suihkuttamiseen.

Sähköliitäntä

Laitteen saa liittää vain määräysten mukaan asennettuihin pistorasioihin, joissa on suojakontakti. Jos olet epävarma, pyydä neuvoa sähköalan ammattihenkilöiltä, tai anna heidän suorittaa asennus. Sen jälkeen kun olet tarkastanut laitteen tyyppikilvessä olevat tiedot ja todennut ne yhtäpitäviksi sähköverkon arvojen kanssa - sähköverkko tulee olla varmistettu 16 A:lla - laita pistoke pistorasiaan.

SF**Yleiskuva**

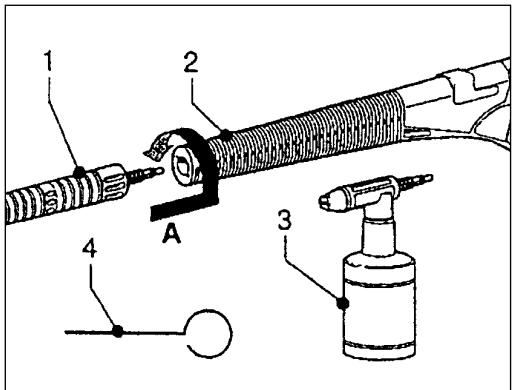
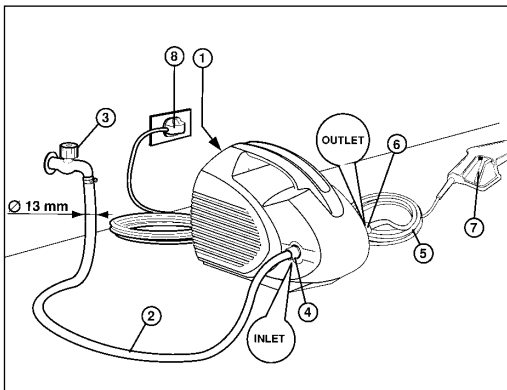
1. Pääle/pois-kytkin
2. Liitäntäjohto ja verkkopistoke
3. Vedenpoisto
4. Vedentulo ja suodatin
5. Pistooli
6. Paineletku
7. Putki
8. Vaahtosuutin



1. Pääkytkimen on oltava „O“-asennossa (kohta 1).
2. Vedentuloletku (kohta 2) on liitettävä INLET-liitäntään (kohta 4). Tähän on käytettävä väh. 15 barin kestävää letkua, jonka sisäläpimitä on vähintään 12-13 mm (1/2 „).
3. Asettaa putki pistoolikahvaan.
4. Liittää korkeapaineletku (kohta 5) OUTLET-liitäntään (kohta 6) sekä pistoolikahvaan. Veden lämpötila ei saa ylittää 50°C jatkuvassa käytössä.
5. Avatkaa vesihana (kohta 3).
6. Painakaa liipaisinta (kohta 7), kunnes putken suuttimesta tulee vettä, jolloin mahdolliset jäänteet poistuvat johdoista.
7. Pankaa verkkopistoke pistorasiaan (kohta 8).
8. Käynnistääkää laite siirtämällä kytkin asentoon „-|“-. Painakaa liipaisinta, ennen kuin käynnistätte laitteen. Tämä helpottaa käynnistymistä ja on hyväksi koneelle.

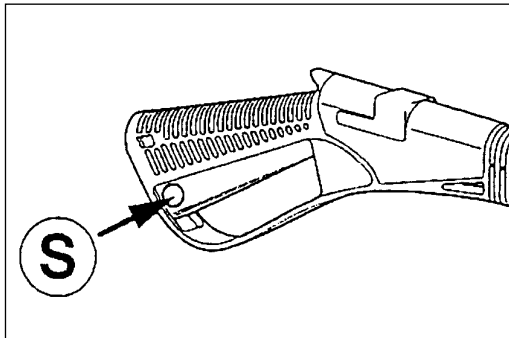
Putken kokoaminen

Putki (kohta 1) napsahtaa pistinliitännällä kiinni ruiskupistooliin (kohta 2). Putki työnnetään paikalleen nuolen „A“ suuntaisesti ja sitä käännetään sitten n. 15° myötäpäivään, kunnes molemmat kappaleet ovat täysin yhdessä. Jos suutin likaantuu, voitte puhdistaa sen suuttimenpuhdistusneulalla (kohta 4). Huomio! Tätä varten laite on ehdottomasti pysäytettävä ja irroitettava vedentulojohdosta.

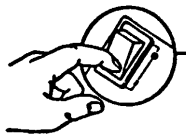
Kokoonpano

Pistoolin suoja- toimet

Aina koneen pysähtymisen jälkeen on pistoolikahvan turvalukitus (S) ehdottomasti toimennettava. Täten estetään tahaton käynnistyminen.



4. Kytke laite päälle ruiskutuspistooliin ollessa auki (kytke laitteessa oleva pääkatkaisin asentoon 1).



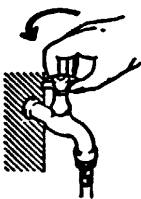
Suurpaine puhdistajan kiertokulussa saattaa olla epäpuhtauksia; siksi on suositeltavaa ruiskuttaa 10-20 sekuntia vain ruiskutuspistoolilla, jotta mahdolliset epäpuhtaudet tulevat ulos. Epäpuhtaudet voisivat tukkia suurpainesuuttimen ja vaarantaa sen takia sen moitteettoman toiminnan. Suurpainesuutinta ei saa puhdistaa terävillä, metallisilla laitteilla, vaan ainoastaan ilmasuihkeella.

Käyttöönotto, käyttö- ja toimintaohjeet

1. Liitä laite sähköverkkoon (noudata varotoimenpiteitä ja huomioi sähköliitäntä)



2. Avaa vesihana (huomio „käyttöönotossa” ja ”vesiliittymässä” kuvattuja toimenpiteitä).



3. Ilmaa laite painamalla pistoolin kädensijassa olevaa vipua.



Puhdistusaineiden suihkuttaminen

Irrota jatkoputken etummainen osa ja aseta sen tilalle vaahtosuihkulisäosa. Täytä sen jälkeen säiliöön sopivaa puhdistusainetta ja kierrä säiliö taas suuttimenpitimeen.

Jos nyt painat pistoolin vipua, puhdistusainetta imetään automaattisesti säiliöstä ja ruiskutetaan veden kanssa.

Jos et enää halua lisätä veteen puhdistusainetta, irrota vaahtosuihkulisäosa ja aseta tavallinen jatko-putken etummainen osa taas paikalleen.

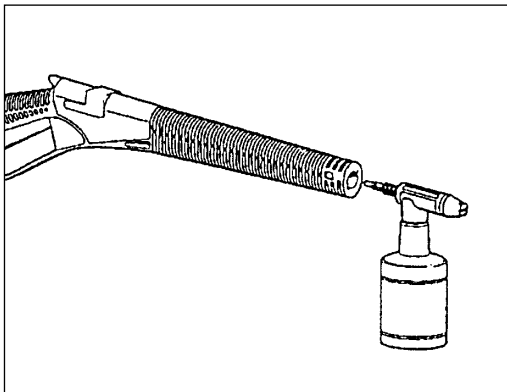
Puhdistusaineiden oikea käyttö

- Valmistelet puhdistusaineet oikeassa seossuhteessa (ks. valmistajan ohjeet).
- Levitä puhdistusaineliuos suurpaine puhdistajan avulla tasaisesti puhdistettavalle pinnalle ja anna aineen vaikuttaa hetken (ole varovainen, kun työskentelet lämpimillä pinnoilla, esim. konepellillä tai auringon paisteessa).
- Käsiteltävä pinta huuhdellaan sen jälkeen vedellä suurpaine puhdistajan avulla, tasaisesti joka puolelta.

Ei ole suositeltavaa käyttää voimakkaasti vaahtoavia tai happoa sisältäviä puhdistusaineita. Käytä ainoastaan tavallisia kaupasta saatavia merkkituotteita.

SF**Huomio!**

Suorita turvallisuussyistä suuttimen vaihto aina vasta sen jälkeen kun olet sammuttanut moottorin!



Monisuuntasuihkeen kääntäminen leveäsuihkeeksi

Kaikissa työvaiheissa voidaan ruiskuttaa monisuuntasuihkeella tai leveäsuihkeella.

Jos haluat vaihtaa suihketta, käännä kuvien (1) ja (2) osoittamalla tavalla, suuttimen pää vasemmalle (2) = laakasuihku, oikealle (1) = monisuuntasuihku
Ei laitteessa HT 1400-F



Käytöstä poistaminen

Tärkeä!

Kun pumppu poistetaan käytöstä (kytketään pois päältä), on laite saatettava paineettomaksi avaamalla pistooli.

Kytke laite
pois päältä



Sulje vesihana



Irrota pistoke
pistorasiasta



Käytöstä poistaminen pitemmäksi aikaa

Mikäli on tarkoitus pitää laite pitemmän aikaa pois käytöstä, on suositeltavaa huuhdella laite sitä ennen riittävällä vesimäärällä. Käytä huuhteluun puhdasta vettä, johon ei ole lisätty puhdistusaineita.

Pakkasenkesto

Laite täytyy varastoida niin, että siihen ei synny pakkasvaurioita!

Jos laitetta säilytetään erittäin kylmissä tai pakkasella altiissa tiloissa, on suositeltavaa imeä sitä ennen pakkasuojaainetta laitteen läpi. Aseta tällöin pakkasnestesäiliö laitteen imuosan yläpuolelle, jotta imeminen helpottuu.

Tarkastus ja huolto

Huomio!

Irrota pistoke pistorasiasta aina ennen korjaus- tai huoltotöitä. Verkkovirtaan liitettyjen laitteiden korjaustyöt voivat aiheuttaa kuolemaan johtavia tapaturmia!

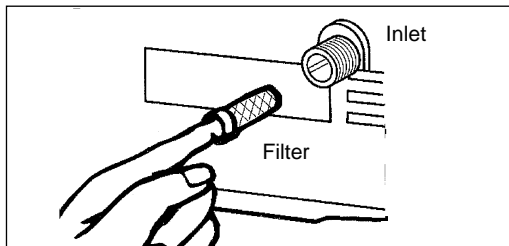
Laite ei tarvitse huoltoa. Laitteeseen on täytetty öljy ennen toimitusta. Se on siten käyttökunnossa n. 300 käyttötuntin ajaksi. Näiden käyttötuntien täytyttyä on asiantuntevan huoltamon vaihdettava öljy.

Huomio!

Älä ime laitteella koskaan lakanlaimentimia, bensiiniä, öljyä jne tai suodattamatonta vettä. Laitteen tiivisteet eivät ole liuotteenkestäviä. Liuottimia sisältävä suihkesumu on herkästi syttyvää, helposti räjähtävää ja myrkyllistä!

Vedenimusuodattimen tarkastus

Imusuodatin on tarkastettava säännöllisin väliajoin tukkeumien estämiseksi, jotka voivat vaarantaa pumpun toiminnan (kts. kuvaa).



Varovasti!

Kalkinpoistoaine on syövyttävää. Noudata pakkauksessa olevia kalkinpoistoaineen valmistajan neuvoja!

Pyörien asennus

Jotta saat suurpainepuhdistajasta liikuteltavan/liikkuvan asenna siihen oheiset pyörät ja tukijalka. Pyörät vain painetaan sivusta niille tarkoitettuihin reikiin. Työnnä sanka kotelon ohjausrakoon. Sanka lukittuu alempaan ja ylempään asentoon. Jos haluat irrottaa sen lukituksesta, paina molemmat nokat sisään; sen jälkeen ajosanka voidaan työntää sisään tai vetää ulos.

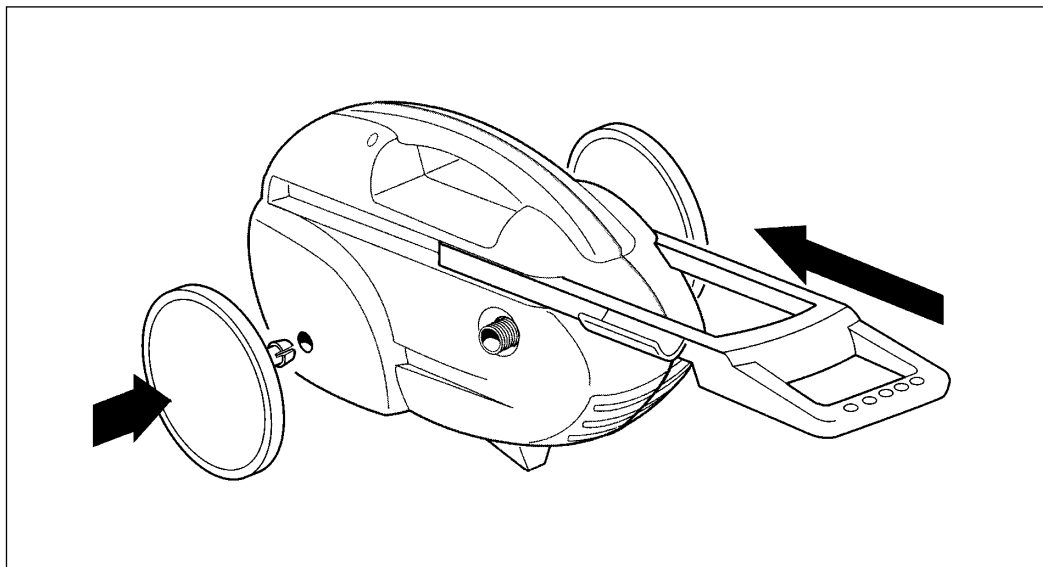
Kalkinpoisto

Kalkinpoisto täytyy suorittaa säännöllisesti kalkinpoistoaineella. Kalkinpoistokertojen väliset ajat riippuvat paikallista veden kovuusasteesta.

Laita kalkinpoistoainetta vähintään 30 litran suuruiseen astiaan; seossuhde on 1 litra kalkinpoistoainetta 15 litraan vettä.

Ime seos suurpainepuhdistajalla letkun kautta ja suuntaa pistooli heti takaisin astiaan. Syntyy suljettu piiri, jossa veden ja kalkinpoistoaineen sekoituksen täytyy kiertää ainakin 10 minuuttia (kytke laite päälle katkaisimesta).

Imeminen tapahtuu helpommin, jos vesisäiliö asetetaan pumpun yläpuolelle.



SF

Roottorisuuttimella työskentely

Roottorisuutin on jo asennettu paikalleen ja sitä voidaan käyttää heti.

Puhdistussuihke tulee roottorisuuttimesta pyörivästi ulos ja sillä on tavalliseen puhdistussuuttimeen verrattuna kaksinkertainen puhdistusteho.

Uusi suutin saattaa käynnistyä ensimmäisellä kertaa vähän hitaammin, kunnes suutin on vapautunut. Paina silloin pistoolin vipua kevyesti muutaman kerran peräkkäin, mikäli suuttimen pyöriminen ei ala heti toimia.

Roottorisuutin on kehitetty erityisesti jalankulkutien laattojen, julkisivujen seinien, uimaloiden ja muiden sellaisten pintojen puhdistukseen, jotka voivat olla esimerkiksi likaisia tai sammaleisia.

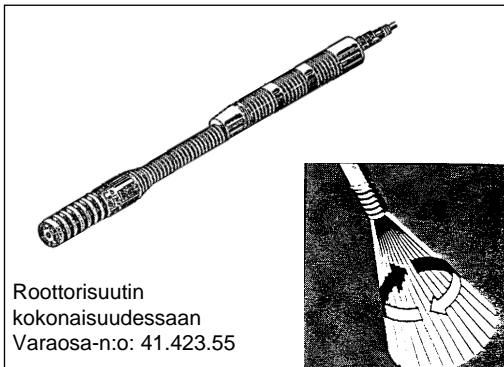
Huomio! Loukkaantumisvaara!

Älä suihkuta henkilöitä tai eläimiä kohti. Suorita suuttimen vaihto turvallisuussyistä aina vasta sitten kun olet sammuttanut moottorin!

Koneen käytöstäpoisto

Kun korkeapainepesuria ei enää aiota käyttää, on meneteltävä seuraavasti:

- Irroitkaa verkkoliitäntäjohto ja tehkää kone käyttökeltottomaksi.
- Varastoikaa se pois lasten ulottuvilta.
- Vanhan koneen osia ei saa käyttää varaosina.
- Hajottakaa kone osiin ja poistakaa erilliset osat käytöstä voimassaolevien määräysten mukaisesti.



Roottorisuutin
kokonaisuudessaan
Varaosa-n:o: 41.423.55

Suihkutus-jatkoputki, roottorisuutin ja muut lisälaitteet kiinnitetään bajonettilukituksen avulla pistoolin kädensijaan.

Aseta jatkoputki pistoolin runkoon, paina jatkoputkea vasemmalle vasteeseen asti.

Jatkoputki irrotetaan painamalla sitä pistooliin päin ja kiertämällä sitä oikealle.

Häiriöt ja niiden poistaminen

Häiriö	Syy	Poisto
Pumppu ei saavuta painetta	<ul style="list-style-type: none"> - sopimaton tai kulunut suutin - imee ilmaa - kuluneet tai likaiset venttiilit 	<ul style="list-style-type: none"> - uusi suutin - tarkista imuohdot ja tiivistä - uusi tai puhdista venttiilit
Paineennäytössä paineenvaihteluita	<ul style="list-style-type: none"> - kuluneet tai likaiset venttiilit - veden lämpötila liian korkea - kuluneet tiivisteet - kulunut suutin 	<ul style="list-style-type: none"> - uusi tai puhdista venttiilit - vähennä tulolämpötilaa - vaihda tiivisteet - asenna uusi suutin
Melu	<ul style="list-style-type: none"> - veden lämpötila liian korkea - imee ilmaa - likainen tai kulunut venttiili 	<ul style="list-style-type: none"> - vähennä veden lämpötilaa - tarkista johdot - puhdista ja uusi venttiilit
Pääosasta vuotaa vettä	<ul style="list-style-type: none"> - tiivisterenkaat ovat kuluneet 	<ul style="list-style-type: none"> - uusi tiivisterenkaat
Öljynhukka	<ul style="list-style-type: none"> - öljytiivisterenkaat ovat kuluneet 	<ul style="list-style-type: none"> - uusi tiivisterenkaat
Moottori ei käynnisty	<ul style="list-style-type: none"> - ei sähköä 	<ul style="list-style-type: none"> - tarkasta, onko pistoke oikein pistorasiassa ja onko johdossa sähkövirtaa - tarkasta, toimiiko katkaisin
Moottorista kuuluu ääni, mutta se ei käynnisty	<ul style="list-style-type: none"> - verkkojännite ei ole sopiva, se alittaa vaaditun vähimmäis-jännitteen - jännitteen aleneminen johtuu pidennys-kaapelista, joka ei ole tarpeeksi paksu tai se on liian pitkä 	<ul style="list-style-type: none"> - tarksta sähköjohdon sopivuus - noudata pidennyskaapelia koskevia käyttöohjeita

GR**Τεχνικά χαρακτηριστικά:**

	HT 1600	HT 1800,-F
Υπερπίεση λειτουργίας max bar:	100	100
Όγκος υγρού max l/min:	6,5	7
Ηλεκτρική σύνδεση:	230 V - 50 Hz	
Απόδοση κινητήρα kW:	1,6	
Κατηγορία προστασίας:	IP 44	
Κλάση μόνωσης:	F	
Θερμοκρασία παροχής νερού max C° (σε λειτουργία σύντομου χρόνου)	60	
Πίεση παροχής νερού max. bar:	10	
Ασφάλεια Αμπέρ:	16	
Αριθμός στροφών κινητήρα ανά λεπτό:	2800	
Προστασία κινητήρα:	Ασφάλεια υπερθέρμανσης σε περιέλιξη	
Ποσότητα λαδιού kg:	0,25	
Τύπος λαδιού:	15 W-40	
Βάρος μηχανήματος:	14 kg	

Η ισχύς ανάστροφης κίνησης

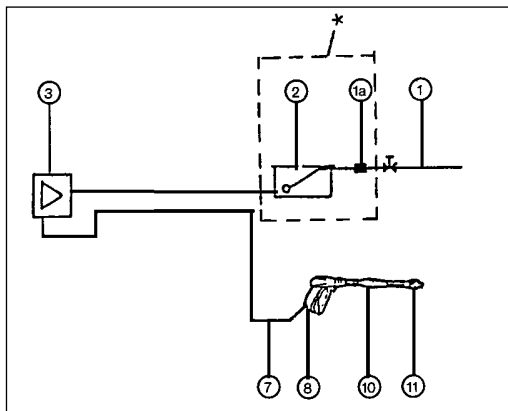
βρίσκεται κάτω από 20 N

Οι τιμές θορύβου Η τιμή εκπομπής στην θέση εργασίας είναι 79 dB (A).

Λειτουργικό διάγραμμα:

1. Παροχή νερού
2. Εξάρτημα παρεμπόδισης επιστροφής νερού ή βαλβίδα αναστροφής με εξαεριστή σωλήνα (διατίθεται ως εξάρτημα στο εμπόριο)
3. Αντλία υψηλής πίεσης
4. Σωλήνας υψηλής πίεσης
7. Πιστολέτο
10. Λόγχη
11. Ακροφύσιο

* Αυτά τα εξαρτήματα δεν μπορούν να παραδοθούν από την Einhell.

**Περιγραφή λειτουργίας**

Η αντλία αξονικής ροής τριών εμβόλων υψηλής πίεσης κινείται μέσω ενός παλινδρομικού δίσκου απευθείας από μονοφασικό ασύγχρονο κινητήρα εναλασσόμενου ρεύματος με πυκνωτή. Ανοίγοντας τη μηχανή και τραβώντας το μοχλό φραγής (στο πιστολέτο) η αντλία μεταφέρει μέσω του σωλήνα υψηλής πίεσης το νερό στο πιστολέτο και το ακροφύσιο. Στρίβοντας το ακροφύσιο προς τα αριστερά ή προς τα δεξιά μπορείτε να ρυθμίσετε και στα δύο πεδία (υψηλή και χαμηλή πίεση) την στρογγυλή ή την πλατιά ακτίνα.

Προσοχή!

Πριν την έναρξη λειτουργίας της μηχανής διαβάστε οπωσδήποτε τις οδηγίες χρήσης.

Μέτρα ασφαλείας:

1. Ελέγχετε τακτικά το καλώδιο ηλεκτρικής σύνδεσης αν έχει φθορές και χρησιμοποιείτε το μόνο αν βρίσκεται σε καλή κατάσταση.
2. Για την ηλεκτρική σύνδεση χρησιμοποιείτε καλώδια σε ελαστικό σωλήνα H05RN-F σύμφωνα με τις νόρμες DIN 57 282 μέρος 1/VDE 0282 μέρος 1.
3. Ο χειριστής πρέπει να προσέχει να μην βρίσκονται άλλα πρόσωπα κι παιδιά στο χώρο εργασίας του.
4. Όταν η μηχανή δεν χρησιμοποιείται ή όταν μεταφέρεται, πρέπει να κλείνετε τον κινητήρα και να βγάζετε το καλώδιο από την πρίζα.
5. Η μηχανή καθαρισμού υψηλής πίεσης πρέπει να συνδέεται με ρευματοδότες που είναι ασφαλισμένοι με διακόπτη προστασίας εσφαλμένου ρεύματος. Το ρεύμα αντίδρασης μπορεί να φτάνει τα 30mA.
6. Ο ρευματοδότης της μπαλαντέζας πρέπει να είναι κατάλληλος για τη χρήση σε νερά ψεκασμού.
7. Οι ρευματοδότες πρέπει να είναι κατασκευασμένοι από καουτσούκ, μαλακό PVC ή από άλλο θερμοπλαστικό υλικό της ίδιας μηχανικής αντοχής.
8. Κρατάτε μακριά τα παιδιά από το μηχανήμα που είναι συνδεδεμένο με την παροχή ρεύματος.
9. Μην κατευθύνετε την ακτίνα νερού υψηλής πίεσης σε ανθρώπους. Υπάρχει κίνδυνος τραυματισμού. Επίσης μην σημαδεύετε με την ακτίνα νερού και ηλεκτρικές συσκευές.
10. Προστατεύετε τον εαυτό σας με κατάλληλο ρουχισμό από ακτίνα νερού υψηλής πίεσης.
11. Η συσκευή δεν επιτρέπεται να χρησιμοποιείται

- για τον καθαρισμό ενδυμάτων και υποδημάτων, πάνω στο σώμα του ανθρώπου.
12. Σωλήνες που έχουν φθορές, πρέπει να αντικαθίστανται αμέσως από καινούργιους.
 13. Κατά τη διάρκεια της χρήσης κρατάτε και με τα δυο σας χέρια τοπιστολέτο με τη λόγχη.
 14. Μην τοποθετείτε τη μηχανή πολύ κοντά στον χώρο όπου διεξάγετε τις εργασίες καθαρισμού.
 15. Ο καθαρισμός αυτοκινήτων, τρακτέρ, μοτοσικλετών κλπ. μπορεί να γίνεται μόνο όπου υπάρχει εγκατάσταση διαχωρισμού λάδιών στο σύστημα αποχέτευσης.
 16. Χρησιμοποιείτε αποκλειστικά γνήσια ανταλλακτικά του κατασκευαστή.

Περιγραφή λειτουργίαςΥποδείξεις για τον χρήστη:

Παρακαλούμε προσέξτε σε λειτουργία τα κατωτέρω επιπλέον μέτρα!

- **Εξέλιξη του θορύβου:**
Χρησιμοποιείτε σε λειτουργία την αντίστοιχη προστασία αυτιών σύμφωνα με την DIN.
- **Κίνδυνος τραυματισμού:**
Μην κατευθύνετε την ακτίνα του νερού σε πρόσωπα ή ζώα.
- **Ηλεκτροπληξία:**
Πριν από όλες τις εργασίες συντήρησης και πριν από το άνοιγμα του περιβλήματος τραβήξτε οπωσδήποτε το φως. Μην εκπέμπετε σε ηλεκτρικές συσκευές.
- **Απορρυπαντικά:**
Για την επεξεργασία απορρυπαντικών προσέξτε οπωσδήποτε την εντολή του κατασκευαστή.
- **Έλεγχος:**
Τουλάχιστον 1 φορά το χρόνο, ανάλογα με την χρήση, μπορεί να διενεργηθεί σε κατάλληλο συνεργείο ένας έλεγχος του μηχανήματος. Ανταλλάξτε ενδεχομένως φθαρμένα εξαρτήματα όπως ηλεκτρική σύνδεση και σωλήνα πίεσης με γνήσια ανταλλακτικά.

Ηλεκτρική σύνδεση:

Πρέπει να συνδέετε τη μηχανή μόνο με κατάλληλα εγκαταστημένους ρευματοδότες σούκο. Σε περίπτωση που έχετε αμφιβολίες, απευθυνθείτε οπωσδήποτε σε ειδικό ηλεκτρολόγο. Μετά τον έλεγχο και τη διαπίστωση ταυτότητας των στοιχείων στην ταμπέλα της μηχανής με τα

δεδομένα του δικτύου - η ασφάλεια του δικτύου πρέπει να είναι 16 A - βάζετε το φως στην πρίζα. Για την έναρξη λειτουργίας της μηχανής καθαρισμού υψηλής πίεσης αρκεί να πιάσετε το πλήκτρο που βρίσκεται στην πίσω πλευρά του καλύμματος της μηχανής. Η μηχανή είναι ασφαλισμένη από υπερθέρμανση. Σε περίπτωση υπερθέρμανσης του κινητήρα διακόπτεται η παροχή ρεύματος και παρεμποδίζεται το κάψιμο της περιέλιξης του κινητήρα. Η εγκατάσταση διακοπής ρεύματος είναι για λόγους ασφαλείας, ότι σε τέτοια περίπτωση πρέπει να περιμένετε 5 λεπτά μέχρι να ξαναθέσετε σε λειτουργία τον κινητήρα. Σε κάθε περίπτωση πρέπει να μην υπάρχει πια η αιτία που προκάλεσε την υπερθέρμανση. Για την επαναλειτουργία της μηχανής καθαρισμού υψηλής πίεσης πρέπει να κλείνετε πρώτα το διακόπτη. Αφού περάσει ο χρόνος αναμονής μπορείτε να ξαναλειτουργήσετε τη μηχανή πατώντας το πλήκτρο. Σε περίπτωση που χρησιμοποιείτε μπαλαντέζες, να προσέχετε, έτσι ώστε οι συνδέσεις τους να είναι προστατευμένες από νερό.

Φθαρμένα καλώδια

Στα καλώδια δημιουργούνται ιδιαίτερα συχνά βλάβες στη μόνωση.

Πιθανές αιτίες:

- Πάτημα των καλωδίων με βαριές μηχανές
- Μάγκωμα των καλωδίων σε πόρτες και παράθυρα
- Φθορά λόγω πεπαιλωμένης μόνωσης
- Σημεία τσακίσματος λόγω μη σωστής στερέωσης ου καλωδίου

Καλώδια με φθορές δεν πρέπει να χρησιμοποιούνται άλλο, γιατί μπορούν να προκαλέσουν θανατηφόρα ατυχήματα. Καλώδια, φως και ρευματοδότες πρέπει να ανταποκρίνονται στους ακόλουθους όρους. Τα καλώδια για τη σύνδεση μηχανών καθαρισμού υψηλής πίεσης πρέπει να έχουν μόνωση από καουτσούκ. Ο τύπος του καλωδίου πρέπει να είναι τυπωμένος πάνω στο καλώδιο.

Να αγοράζετε μόνο καλώδια με σήμανση!

Τα φως και οι ρευματοδότες πρέπει να είναι κατασκευασμένα στις ενώσεις από καουτσούκ. Τα καλώδια δεν μπορούν να έχουν οποιοδήποτε μήκος. Καλώδια με μεγαλύτερο μήκος απαιτούν μεγαλύτερη τομή.

Βλέπε σχετικά στον πίνακα για μπαλαντέζες.

Τα καλώδια πρέπει να ελέγχονται τακτικά για τυχόν

GR

φθορές. Προσέχετε κατά τον έλεγχο να μην είναι τα καλώδια στην πρίζα. Ξετυλίγεται τα καλώδια από τις μπαλαντέζες τελείως. Ελέγχετε αν οι ενώσεις των καλωδίων στα φιν και τους ρευματοδότες είναι τυχόν τσακισμένες.

Η εφαρμογή ευαίσθητων προστατευτικών συστημάτων για λανθασμένη ροή ρεύματος με ονομαστικό ρεύμα 10 ή 30 mA αποτελεί ένα μέτρο ασφαλείας. Οι συσκευές με αυτά τα συστήματα σταματούν τη λειτουργία τους πριν η επίδραση του ρεύματος γίνει επικίνδυνη για τη ζωή του ανθρώπου.

Οι διακόπτες λανθασμένης ροής ρεύματος μπορούν να εγκατασταθούν μόνιμα στην οικιακή ηλεκτρική εγκατάσταση από έναν ειδικό ηλεκτρολόγο.

Στο εμπόριο υπάρχουν ανάλογα συστήματα που μπορούν να τοποθετηθούν μεταξύ της πρίζας της οικιακής ηλεκτρικής εγκατάστασης και του καλωδίου σύνδεσης με τη μηχανή. Αυτές οι συσκευές διατίθενται από διάφορους κατασκευαστές. Σε περίπτωση χρήσης στο ύπαιθρο πρέπει οι συσκευές να είναι προστατευμένες από την επίδραση της βροχής και της υγρασίας. Ανάλογα μοντέλα έχουν το σύμβολο



ή τον χαρακτηρισμό ΨΚατηγορία προστασίας IP 44“.

Πίνακας για μπαλαντέζες

Τάση V	Μήκος καλωδίου	Τομή mm ²
230	έως 20 m	1,5
230	από 20 έως 50 m	2,5

Μέτρα πριν την έναρξη λειτουργίας

Παρακαλούμε λάβετε υπόψη σας τις οδηγίες της τοπικής Εταιρείας Υδάτων.

Σύνδεση με την ύδρευση

Βιδώστε το σωλήνα παροχής νερού με τη σύνδεση

την μηχανής για την είσοδο νερού (συνιστούμε τη χρήση ενός ενισχυμένου σωλήνα 12-13 mm τουλάχιστον = 1/2” εσωτερική διάμετρος). Βιδώστε το σωλήνα υψηλής πίεσης στην έξοδο νερού της μηχανής. Προσέξτε όλες οι συνδέσεις να είναι σφιχτές και να μην μπορεί να εισχωρήσει αέρας.

Προσοχή!

- Μην λειτουργείτε ποτέ τη μηχανή χωρίς νερό. Φροντίστε να υπάρχει συνεχής και επαρκής παροχή νερού (τουλάχιστον 11-12 λίτρα το λεπτό). Η λειτουργία χωρίς νερό προσξενεί σοβαρές ζημιές στις στεγανοποιήσεις.
- Το νερό της παροχής πρέπει να είναι καθαρό και να μην έχει ακαθαρσίες ή άμμο. Αν είναι απαραίτητο χρησιμοποιήστε ειδικά φίλτρα στην παροχή.
- Το νερό της παροχής δεν πρέπει να περιέχει διαβρωτικές ουσίες καθαρισμού ή διαλυτικές ουσίες.
- Η θερμοκρασία του νερού παροχής δεν πρέπει να υπερβαίνει τους 60 βαθμούς Κελσίου στη λειτουργία σύντομης διάρκειας (όχι συνεχής λειτουργία).

Τομείς εφαρμογής

- Καθαρισμός μεταφορικών μέσων, αγοτικών οχημάτων καθώς και χώρων.
- Διάφορες εργασίες καθαρισμού στους τομείς τροφίμων, κτηνοτροφίας, γαλακτοκομίας, σε σφαγεία.
- Καθαρισμός σωλήνων αποχέτευσης, δαπέδων, προσόψεων, λουτρών και ειδών υγιεινής, προσόψεων από γυαλί.
- Εκτόξευση ακτίνων με στερεές ουσίες.

Ηλεκτρική σύνδεση

Πρέπει να συνδέσετε τη μηχανή μόνο σε κατάλληλα εγκατεστημένους ρευματοδότες σούκο. Σε περίπτωση που έχετε αμφιβολίες απευθυνθείτε οπωσδήποτε σε ειδικό ηλεκτρολόγο.

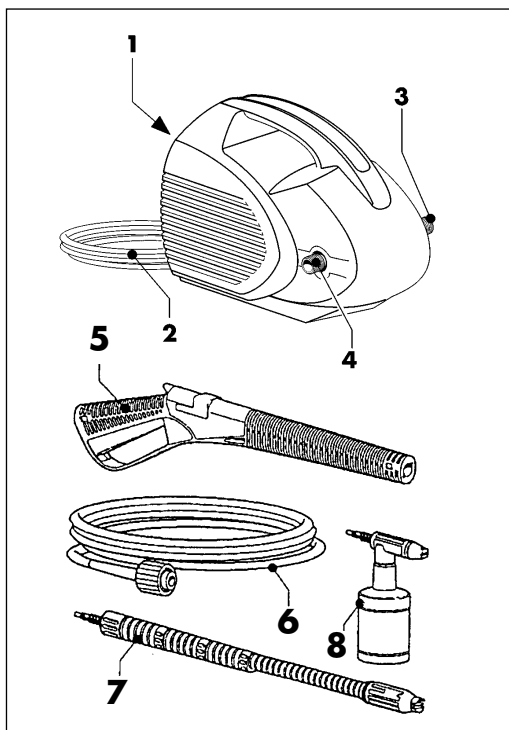
Μετά τον έλεγχο και την διαπίστωση ταυτότητας των στοιχείων στην ταμπέλα της μηχανής με τα δεδομένα του δικτύου - η ασφάλεια του δικτύου πρέπει να είναι 16 A - βάζετε το φιν στην πρίζα.

Σύστημα ασφαλείας του πιστολιού

Κάθε φορά που ακινητοποιείται η μηχανή πρέπει να ενεργοποιείτε το σύστημα ασφαλείας (ω) στο πιστόλι, ώστε να αποφευχθεί ενδεχόμενη κατά

Λειτουργικό διάγραμμα

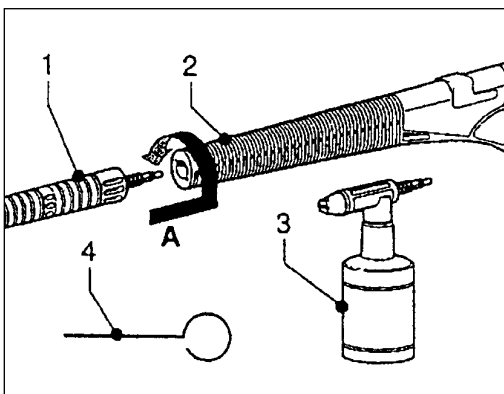
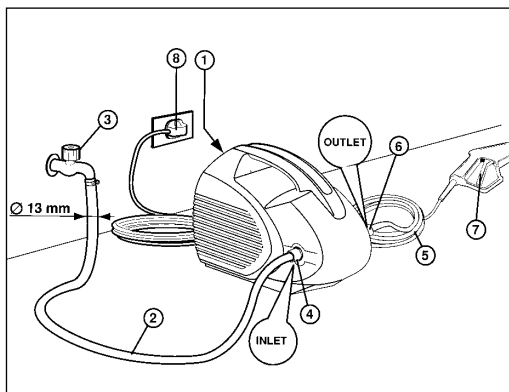
1. Διακόπτης
2. Καλώδιο με φισ
3. Εξοδος νερού
4. Παροχή νερού + φίλτρο
5. Πιστόλι
6. Σωλήνας υψηλής πίεσης
7. Λόγχη
8. Ακροφύσιο ψεκασμού



1. Ο γενικός διακόπτης πρέπει να βρίσκεται στο - 0 - (αρ. 1).
2. Ο σωλήνας παροχής νερού (αρ. 2) πρέπει να συνδεθεί στη θέση INdET (αρ. 4). Εδώ πρέπει να χρησιμοποιηθεί ένας σωλήνας με ελάχιστη δυναμικότητα 15 έαί και εσωτερική διάμετρο 12-13 χιλ. (1/2").
3. Τοποθετήστε τη λόγχη στο πιστόλι.
4. Συνδέστε τον σωλήνα υψηλής πίεσης (αρ. 5) στο OITdET (αρ. 6) και στο πιστόλι. Η θερμοκρασία του νερού δεν επιτρέπεται να είναι σε συνεχή λειτουργία πάνω από 50Γε.
5. Ανοίξτε τη βρύση.
6. Πιέστε τον μοχλό του πιστολιού (αρ. 7) μέχρι να εξέλθει το νερό από τη λόγχη, έτσι ώστε να ξεπλυθούν ενδεχόμενα υπολείμματα που βρίσκονται στους αγωγούς.
7. Βάλτε το φισ στην πρίζα (αρ. 8).
8. Ανάψτε τη συσκευή. Βάλτε τον διακόπτη στη θέση - I -. Πριν ανάψετε τη συσκευή πιέστε τον μοχλό του πιστολιού. Έτσι διευκολύνεται η εκκίνηση και προστατεύεται η μηχανή.

Μοντάζ της λόγχης

Η λόγχη (αρ. 1) στερεώνεται με σύστημα μαγιονέτ στο πιστόλι ψεκασμού (αρ. 2). Η λόγχη τοποθετείται στην κατεύθυνση που δείχνει το το βέλος - A - και στρίβεται περίπου κατά 5 μοίρες προς τα δεξιά, μέχρι να συνδεθούν πλήρως τα δύο τεμάχια. Με τη βελόνα καθαρισμού του ακροφυσίου (αρ. 4) μπορείτε να καθαρίσετε το ακροφύσιο αν χρειαστεί. **Προσοχή ! Πριν τον καθαρισμό πρέπει οπωσδήποτε να βγάλετε το φισ από τη πρίζα και να διακόψετε την παροχή νερού.**

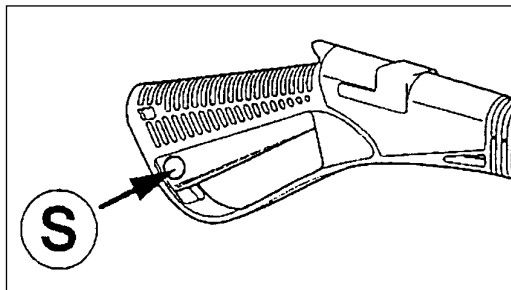


GR

λάθος θέση σε λειτουργία.

Εναρξη λειτουργίας, οδηγίες χρήσης και λειτουργίας

1. Συνδέστε τη μηχανή με το ηλεκτρικό δίκτυο



(προσέξτε τα μέτρα ασφαλείας και τη σύνδεση ηλεκτρικού ρεύματος).



ψΣύνδεση με

την ύδρευση").

2. Ανοίξτε τον κρουνό του νερού (προσέξτε τα μέτρα ψΕναρξη λειτουργίας" και



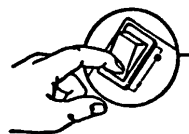
εξαέρωση της μηχανής πιέζοντας το μοχλό στη λαβή του πιστολέτου

3. Κάνετε



4. Θέσετε σε

λειτουργία τη μηχανή με ανοιχτό πιστολέτο εκτόξευσης (Κεντρικός διακόπτης της μηχανής στο 1).



Για την απομάκρυνση ξένων σωματιδίων που τυχόν βρίσκονται σε κάποιο σημείο του κυκλώματος της μηχανής καθαρισμού υψηλής πίεσης συνιστούμε τη χρησιμοποίηση μόνο του πιστολέτου εκτόξευσης για 10 - 20 δευτερόλεπτα. Τυχόν ξένα σώματα θα μπορούσαν να φράξουν το ακροφύσιο υψηλής πίεσης και να επηρεάσουν την κανονική λειτουργία. Προσέξτε, ώστε το ακροφύσιο υψηλής πίεσης να μην καθαρίζεται με μυτερά μεταλλικά αντικείμενα, αλλά μόνο με ακτίνα αέρα.

Ψεκασμός απορρυπαντικού

Βγάξτε από το εμπρόσθιο τμήμα της λόγχης και τοποθετείτε το ειδικό εξάρτημα ψεκασμού. Μετά γεμίζετε το δοχείο με απορρυπαντικό και το βιδώνετε στο εξάρτημα στερέωσης του ακροφυσίου. Όταν πιέζετε το μοχλό του πιστολέτου αναρροφάται αυτόματα το απορρυπαντικό από το δοχείο και ψεκάζεται με νερό.

Αν δεν θέλετε πια να ψεκάσετε με απορρυπαντικό ξεβιδώνετε το ειδικό εξάρτημα ψεκασμού και τοποθετείτε πάλι το κανονικό εξάρτημα λόγχης.

Υποδείξεις για τη σωστή χρήση απορρυπαντικών

- Προετοιμάστε το απορρυπαντικό στην απαιτούμενη αναλογία (βλέπε υποδείξεις κατασκευαστή).
- Κατανέμετε ομοιόμορφα το διάλυμα απορρυπαντικού μέσω της μηχανής καθαρισμού υψηλής πίεσης στην επιφάνεια που θέλετε να καθαρίσετε και αφήστε το κάποιο χρονικό διάστημα για να δράσει (προσοχή κατά τη διεξαγωγή εργασιών σε ζεστές επιφάνειες, π.χ. καπώ κινητήρα ή ηλιακή ακτινοβολία).
- μετά περνάτε την επιφάνεια με την ακτίνα υψηλής πίεσης και την ξεπλένετε ομοιόμορφα με νερό.

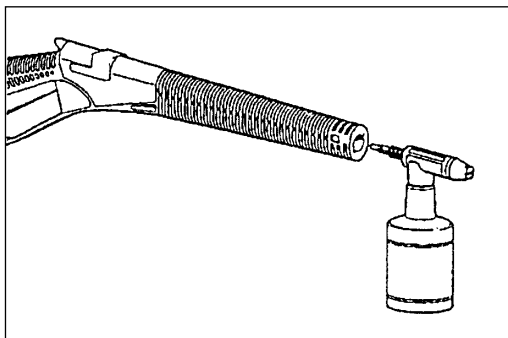
Δεν σας συμβουλεύουμε να χρησιμοποιείτε απορρυπαντικά που βγάζουν πολλούς αφρούς ή που έχουν οξέα. Χρησιμοποιείτε πάντα προϊόντα ποιότητας.

Προσοχή!

Η αλλαγή των ακροφυσίων να γίνεται για λόγους ασφαλείας πάντα αφού έχετε κλείσει τον

κινητήρα.

Ρύθμιση στρογγυλής και πλατιάς ακτίνας



Σε κάθε τμήμα εργασίας μπορεί να εκτοξευθεί με στρογγυλή και πλατιά ακτίνα.

Για τη ρύθμιση στρίβετε, όπως φαίνεται στις εικόνες 1 και 2, την κεφαλή του ακροφυσίου προς τα αριστερά (2) = πλατιά ακτίνα, προς τα δεξιά (1) = στρογγυλή ακτίνα.

Θέση εκτός λειτουργίας



Σημαντικό!

Κατά τη θέση εκτός λειτουργίας (διακοπή) της αντλίας πρέπει να αφαιρείται η πίεση της συσκευής ανοίγοντας το πιστολέτο.

Κλείνετε τη μηχανή με το διακόπτη

Κλείνετε τον κρουνό

Βγάζετε το φιν από τη πρίζα

Διακοπή λειτουργίας για αρκετό χρονικό διάστημα



Αν προβλέπεται διακοπή της λειτουργίας της

μηχανής για πολύ καιρό, συνιστάται να ξεπλυθεί προηγουμένως η μηχανή με αρκετή ποσότητα νερού. Χρησιμοποιείτε καθαρό νερό χωρίς απορρυπαντικό.

Ασφάλιση από παγετό

Η μηχανή πρέπει να αποθηκευτεί έτσι ώστε να μην πάθει ζημιά από παγετό. Κατά την αποθήκευση σε πολύ ψυχρούς χώρους ή σε χώρους εκτεθειμένους σε παγετό συνιστάται να απορροφηθεί προηγουμένως από τη μηχανή αντιψυκτικό υγρό. Τοποθετήστε το δεχείο αντιψυκτικού πάνω από τον απορροφητή της μηχανής για να διευκολύνετε την απορρόφηση.

Ελεγχος και συντήρηση

Προσοχή!

Πριν την διεξαγωγή εργασιών ή συντήρησης βγάζετε οπωσδήποτε το φιν από την πρίζα.

Επισκευές σε μηχανή που είναι συνδεδεμένη με το ηλεκτρικό ρεύμα μπορεί να είναι θανατηφόρες!

Η συσκευή δεν χρειάζεται καμμία συντήρηση.

Πριν παραδοθεί η συσκευή έχει γεμιστεί με λάδι.

Ετσι η συσκευή είναι έτοιμη για λειτουργία περίπου 300 ωρών. Μετά από αυτό το χρονικό διάστημα πρέπει να αλλάχτεί το λάδι από συνεργείο για σέρβις.

Παροχή νερού

Εάν το νερό είναι ακάθαρμο, χρησιμοποιείτε φίλτρο κατακράτησης ακαθαρσιών στην παροχή νερού.

Σωλήνες

Η μηχανή καθαρισμού υψηλής πίεσης είναι εξοπλισμένη από το εργοστάσιο με σωλήνες κατάλληλους για την πίεση της μηχανής. Σε περίπτωση που πρέπει να αντικατασταθούν πρέπει να χρησιμοποιήσετε αυθεντικούς ή ποιοτικά εφάμιλλους σωλήνες, που διαθέτουν την απαιτούμενη σήμανση.

Προσοχή!

Ποτέ μην απορροφάτε υγρά που περιέχουν διαλυτικές ουσίες, όπως διάλυμα βερνικιού, βενζίνη, λάδι ή αφιλτράριστο νερό. Οι στεγανώσεις στη μηχανή δεν είναι ανθεκτικές σε διαλυτικές ουσίες. Το σύννεφο ψεκασμού διαλυτικών ουσιών είναι εξαιρετικά εύφλεκτο, εκρηκτικό και τοξικό!

Ελεγχος του φίλτρου αναρρόφησης

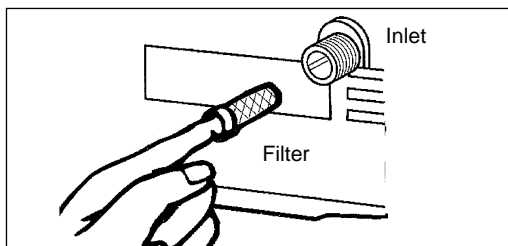
Κατά περιόδους να ελέγχετε το φίλτρο αναρρόφησης για να αποφεύγετε το να βουλώσει από ακαθαρσίες που μπορούν να επιφέρουν ζημιά

GR

στη λειτουργία της αντλίας (βλ. εικ.)

Αφαίρεση αλάτων

Η αφαίρεση αλάτων πρέπει να γίνεται τακτικά με ειδικές ουσίες. Τα ενδιάμεσα διαστήματα



εξαρτώνται από την σκληρότητα του νερού σε κάθε περιοχή.

Προσθέστε το υλικό αφαίρεσης αλάτων σε ένα δοχείο χωρητικότητας τουλάχιστον 30 λίτρων και αναμειγνύετε 1 λίτρο υλικό αφαίρεσης αλάτων σε 15 λίτρα νερό.

Απορροφάτε με τη μηχανή καθαρισμού υψηλής πίεσης το μίγμα μέσω ενός σωλήνα και στρέψετε το σωλήνα πάλι στο δοχείο. Έτσι δημιουργείται ένα κλειστό κύκλωμα, όπου το μείγμα νερού/υλικού αφαίρεσης αλάτων πρέπει να κυκλοφορήσει τουλάχιστον επί 10 λεπτά (η μηχανή πρέπει να τεθεί σε λειτουργία από τον διακόπτη της).

Για να διευκολυνθεί η απορρόφηση συνιστάται η τοποθέτηση του δοχείου νερού πάνω από την αντλία.

Προσοχή!

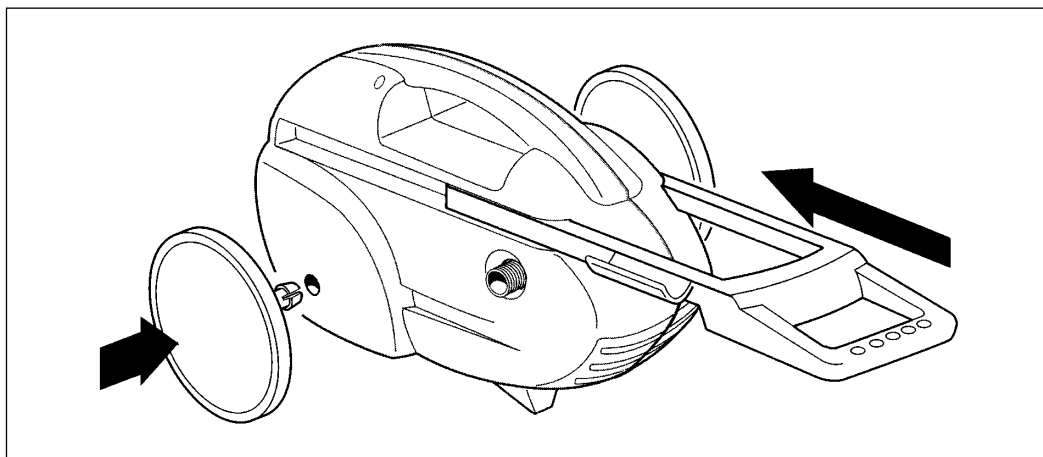
Το υλικό αφαίρεσης αλάτων είναι καυστικό.

Προσέξτε τις υποδείξεις ασφαλείας του κατασκευαστή στη συσκευασία του υλικού.

Συναρμολόγηση τροχών και βάσης στήριξης

Για να είναι κινητή η μηχανή καθαρισμού υψηλής πίεσης, συναρμολογείτε τις εσώκλειστες ρόδες και την βάση στήριξης. Οι ρόδες πιέζονται μόνο πλευρικά στις προβλεπόμενες οπές. Πιέζετε τη βάση στήριξης στην κάτω πλευρά του καλύμματος, όπως φαίνεται στο σχεδιάγραμμα.

Σπρώχνετε τον συνδετήρα κίνησης στη σχισμή οδήγησης του καλύμματος. Ο συνδετήρας κίνησης εμπλέκεται στην κατώτερη και ανώτερη θέση. Για να απελευθερωθεί η εμπλοκή πατείτε και τις δύο προεξοχές προς τα μέσα, μετά μπορεί ο συνδετήρας κίνησης να πιεσθεί προς τα μέσα ή να τρανηχθεί προς τα έξω.



Εργασία με το περιστρεφόμενο ακροφύσιο

Το περιστρεφόμενο ακροφύσιο είναι εδη έτοιμο συναρμολογημένο και μπορεί να χρησιμοποιηθεί αμέσως!

Η ακτινοβολία καθαρισμού έρχεται περιστρεφόμενη από το περιστρεφόμενο ακροφύσιο προς τα έξω και έχει λόγω αυτού την διπλή ισχύ καθαρισμού σε σχέση με ένα κανονικό περιστρεφόμενο ακροφύσιο.

Ενα νέο ακροφύσιο μπορεί την πρώτη φορά να ξεκινήσει λίγο αργότερα, μέχρις ότου να ελευθερωθεί το ακροφύσιο. Για αυτό πατήστε το μοχλό του πιστολιού μερικές φορές για λίγο συνεχώς, εάν η περιστροφή του ακροφυσίου δεν ξεκινά αμέσως.

Το περιστρεφόμενο ακροφύσιο έχει εξελιχθεί ειδικά για τον καθαρισμό πλακών πεζοδρομίων, τοίχων προσόψεων, πισίνων κολύμβησης και άλλων επιφανειών, οι οποίες επί παραδείγματι είναι λερωμένοι ή βρώμικοι ή καλυμμένοι με πράσινο.

Προσοχή! Κίνδυνος τραυματισμού!
Μην εκτοξεύετε σε άτομα ή ζώα. Παρακαλώ πραγματοποιείτε την αντικατάσταση του ακροφυσίου για λόγους ασφαλείας πάντα πρώτα μετά την απενεργοποίηση του κινητήρα!

ο κοντάρι εκτόξευσης, το περιστρεφόμενο



Περιστρεφόμενο ακροφύσιο πλήρες
 Αριθμός αντικατάστασης 42.423.55

ακροφύσιο και άλλα εξαρτήματα σταθεροποιούνται μέσω μιάς στυλιωτής σύνδεσης στη λαβή του πιστολιού.

Για αυτό το σκοπό τοποθετήστε το κοντάρι στο σώμα του πιστολιού. Πατήστε το κοντάρι προς τα αριστερά μέχρι τον οδηγό.

Για την απελευθέρωση του κονταριού πατήστε ξανά στο πιστόλι και στρίψτε προς τα έξω προς τα δεξιά.

Όταν δεν πρόκειται να χρησιμοποιηθεί ο καθαριστήρας υψηλής πίεσης πρέπει να ληφθούν τα εξής μέτρα:

- Απομακρύντε το καλώδιο, ώστε να μη μπορεί να λειτουργήσει η μηχανή.
- Φυλάξτε την μακριά από παιδιά.
- Δεν επιτρέπεται να χρησιμοποιούνται τμήματα της παλιάς μηχανής σαν ανταλλακτικά.
- Αποσυναρμολογήστε τη μηχανή και διαθέστε τα τμήματά της σύμφωνα με τις νόμιμες προδιαγραφές διάθεσης απορριμάτων.

Σωστή διάθεση της μηχανής

Βλάβες και η αποκατάστασή τους

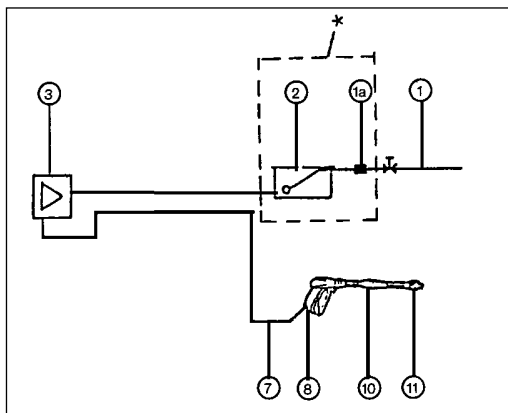
Βλάβη	Αιτία	Αποκατάσταση
Η αντλία δεν φτάνει την πίεση	<ul style="list-style-type: none"> - ακατάλληλο ή φθαρμένο ακροφύσιο - απορροφά αέρα - φθαρμένες ή ακάθαρτες βαλβίδες 	<ul style="list-style-type: none"> - αντικατάσταση ακροφυσίου - έλεγχος και στεγανοποίηση σωλήνων απορρόφησης - αντικατάσταση ή καθαρισμός βαλβίδων
Ο δείκτης πίεσης έχει διακυμάνσεις	<ul style="list-style-type: none"> - φθαρμένες ή ακάθαρτες βαλβίδες - υψηλή θερμοκρασία νερού - φθαρμένες στεγανώσεις - φθαρμένο ακροφύσιο 	<ul style="list-style-type: none"> - αντικατάσταση ή καθαρισμός βαλβίδων - μείωση θερμοκρασίας παροχής - αντικατάσταση στεγανώσεων - αντικατάσταση ακροφυσίου
Θόρυβος	<ul style="list-style-type: none"> - υψηλή θερμοκρασία νερού - απορροφά αέρα - φθαρμένες ή ακάθαρτες βαλβίδες 	<ul style="list-style-type: none"> - μείωση θερμοκρασίας νερού - έλεγχος σωλήνων - αντικατάσταση ή καθαρισμός βαλβίδων
Απώλεια νερού στην κεφαλή	- οι στεγανώσεις είναι φθαρμένες	- αντικατάσταση στεγανώσεων
Απώλεια λαδιού	- οι στεγανώσεις λαδιού είναι φθαρμένες	- αντικατάσταση στεγανώσεων
Ο κινητήρας δεν ξεκινά στο δίκτυο	- δεν υπάρχει ρεύμα πρίζα σωστά και αν υπάρχει	<ul style="list-style-type: none"> - έλεγχος, αν το φως είναι στην ρεύμα - έλεγχος λειτουργίας του διακόπτη
Ο κινητήρας μουγκρίζει, αλλά δεν ξεκινά	<ul style="list-style-type: none"> - η τάση δικτύου είναι ακατάλληλη, βρίσκεται κάτω από το μίνιμουμ - πτώση τάσης λόγω μπαλαντέζας με ανεπαρκή τομή ή μεγάλο μήκος καλωδίου 	<ul style="list-style-type: none"> - έλεγχος καταλληλότητας ηλεκτρικών αγωγών - προσοχή οδηγιών χρήσης για μπαλαντέζες

Tekniske data:

	HT 1600	HT 1800, -F
Driftsovertryk maks. bar:	100	100
Volumenstrøm maks. l/min.:	6,5	7
Nettilslutning:	230 V x 50 Hz	
Motoreffekt kW:	1,6	
Beskyttelsesart:	IP 44	
Isol.-klasse	F	
Vandtilførsel maks. C°:	60 (ved korttidsdrift)	
Vandtilførsel maks. bar:	10	
Sikring Amp:	16	
Motoromdrejningstal:	2800	
Motorbeskyttelse:	Termooverbelastningssikring i vikling	
Oliemængde kg:	0,25	
Olietype:	15 W-40	
Maskinvægt:	14 kg	
Råstokraften ligger under 20 N		
Den arbejdspladsrelaterede emissionsværdi udgør 79 dB (A).		

Funktions-skema:

- 1 Vandfremløb
 - 1a Kontraventil tilbageslagsventil med rørlufter (fås som tilbehør)
 - 2 Mellembeholder (fås i tilbehørs handlen)
 - 3 Højtrykvandpumpe
 - 7 Højtryksslange
 - 8 Pistol
 - 10 Spyd
 - 11 Dysehoved med dyse
- * Disse dele kan ikke leveres af Einhell.

**Funktionsbeskrivelse**

3-kolbe-radial-højtrykspumpen drives via en slingreskive direkte af en etfase-vekselstrøm-asynkronmotor med driftskondensator. Når maskinen er tilkoblet og der trækkes i spærrehåndtaget (på pistolen), bliver vandet ført gennem pumpen via højtryksslangen og pistol og spyd gennem dysen. Ved at dreje dysehovedet mod venstre eller højre kan der indstilles flade og runde stråler i begge områder (høj- og lavtryk).

Sikkerhedsforanstaltninger

1. Undersøg nettilslutningsledningen regelmæssigt for tegn på beskadigelser og brug dem kun i upåklagelig stand.
2. Brug kun gummislangeledninger H07RN-F efter DIN 57 282 del 1 / VDE 0282 del 1 som nettilslutningsledning.
3. Brugeren skal holde øje med at der ikke er yderligere personer og børn, som opholder sig i umiddelbar nærhed af arbejdsområdet.
4. Hvis apparatet ikke benyttes eller transporteres skal motoren slukkes og netstikket tages ud.
5. Tilslut kun højtrykreseren til netstik, som er sikret med fejlstrømsbeskyttelseskontakt. Brydestrømmen må maksimalt være 30 mA.
6. Koblingsstikdåsen for en forlængerledning skal være stænkvandsbeskyttet.
7. Koblingsstikdåsen ved tilslutningsledninger skal være af gummi, blød-pvc eller andre termoplastiske materialer med samme mek. fasthed.
8. Hold børn borte fra apparatet når det er tilsluttet nettet.
9. Ret aldrig højtryksstrålen mod personer - fare for kvæstelser! - heller ikke mod elektriske apparater!
10. Beskyt Dem mod utilsigtet indvirkning fra højtryksstrålen med dertil egnet beklædning.
11. Brug ikke apparatet til rengøring af tøj og sko, når disse bæres af en person.
12. Udskift straks defekte slangeledninger med nye.
13. Hold sprøjtepistolen med spydet med begge hænder under brug.
14. Stil ikke apparatet op alt for tæt på det sted, hvor De foretager rengøringsarbejde.
15. Foretag kun rengøringen af motorkøretøjer, traktorer, motorcykler o. s. v. der, hvor der er installeret en „olieudskiller“ ved kanaltilstrømningen.
16. Brug kun originale reservedele fra producenten.

DK

Henvisninger til brugeren

Ved drift tages hensyn til de følgende ekstra foranstaltninger!

- **Lydudvikling:**
Brug det passende høreværn efter DIN ved drift.
- **Fare for kvæstelse:**
Ret ikke vandstrålen mod personer og dyr.
- **Elektrisk stød:**
Træk altid netstikket ud før der foretages service arbejder og før huset åbnes.
- **Rengøringsmidler:**
Tag absolut hensyn til anvisningen fra producenten ved forarbejdning af rengøringsmidler.
- **Eftersyn**
Mindst 1x om året, alt efter anvendelse skal De få foretaget et eftersyn af apparatet på et dertil egnet værksted. Udskift eventuelt beskadigede dele såsom nettilslutningsledning og trykslange med originale reservedele.

Strømtilslutning

Apparatet må kun tilsluttes stikdåser med beskyttelseskontakt, som er installeret efter forskrifterne. I tvivlstilfælde, rådgivning og installation kun ved hjælp af el-fagfolk. Efter kontrol og overensstemmelse med oplysningerne på apparatets typeskilt og strøm-forsyningsnettes værdier - strømforsyningsnettet skal på opstillingsstedet være sikret med 16 A - sættes netstikket i stikdåsen.

For at starte højtryksrensere er det nok at trykke på vippekontakten, hvilken befinder sig på bagsiden af huset.

Apparatet er beskyttet mod overbelastning. Ved overbelastning af motoren slukkes strømmen og dermed forhindres at motorviklingen brænder over. Afbrydelsesinstallationen er på grund af sikkerheden konstrueret på en sådan måde, at De ved overbelastning skal vente ca. 5 minutter før De igen kan tænde for motoren.

Først skal De dog udbedre årsagen til overbelastningen.

Til genindkobling af højtryksrensere skal De under alle omstændigheder først slukke for kontakten. Efter ventetiden kan De igen tage apparatet i drift ved at aktivere vippekontakten.

Se efter at forbindelseskoblingen beskyttes mod fugt når der anvendes forlængerledninger.

Beskadigede ledninger

Ved ledninger opstår der særlig tit isoleringsskader.

Årsager hertil er bl. a.:

- Kørsel over ledningen med tungt apparat.
- Klemmesteder, når ledningen føres gennem døre og vinduer.
- Revner p. g. a. isoleringens ældelse.
- Knæksteder p. g. a. u hensigtsmæssig fastgørelse eller føring af ledningen.

Sådanne beskadigede ledninger må ikke længere anvendes, da de er livsfarlige p. g. a. isoleringsskaderne. Kabel, stik og koblingsdåse skal opfylde efterfølgende opstillede betingelser.

Ledninger til tilslutningen af højtryksrensere skal have gummiisolering.

Det er foreskrevet at typebetegnelsen skal være påtrykt ledningen.

Køb kun ledninger med kendetegn!

Stik og koblingsdåser ved tilslutningsledninger skal være af gummi.

Ledningerne må ikke være vilkårligt lange. Længere ledninger kræver større fasetværsnit.

Længden kan ses i tabellen for forlængerkabel.

Ledninger skal regelmæssigt kontrolleres for skader. Se efter at ledningen trækkes ud af netstikket ved kontrollen. Ledningen vikles helt af kabeloprulleren. Kontrollér ledningsindføringen ved stikkene og koblingsdåsen for knæksteder.

Anvendelsen af højfølsomme fejlstrøms-beskyttelses-anordninger med mærkestrøm på 10 eller 30 milliampere (mA) er en beskyttelsesforanstaltning. Sådanne apparater slukker i tilfælde af en ulykke, før strømpåvirkningen bliver livsfarlig.

Man kan få monteret fejlstrøms-beskyttelseskontakter fast i husinstallationen af en fagmand.

I handlen fås dog også stikbare udførelser, som kan stikkes ind mellem husinstallationens stikdåse og tilslutningskablet. Sådanne apparater tilbydes af flere producenter. Bemærk at der i det fri kun må bruges apparater, som er beskyttet mod regn og fugtighed. Tilsvarende udførelser er kendetegnet ved hjælp af symbolet eller påskriften „Beskyttelsesart IP 44“.



Tabel forlængerkabel

Spænding	Kabellængde	Tværsnit
V		mm ²
230	op til 20 m	1,5
230	fra 20 til 50 m	2,5

Foranstaltninger før idrifttagning

Tag hensyn til forskrifterne fra Deres vandforsyningsværk.

Vandtilslutning

Skrú vandtilførselsslagen sammen med apparatets tilslutning til vandindløb (vi anbefaler at anvende en forstærket slange med mindst 12-13 mm = 1/2" indvendig diameter).

Skrú højtryksslagen sammen med apparatets vandudløb. Se efter at alle forbindelsesstykker er skrúet fast sammen og at der ikke kan trænge luft ind.

Vigtigt!

- Tag aldrig apparatet i brug uden vand; sørg for at der er garanteret en kontinuerlig, tilstrækkelig vandtilførsel (mindst 11-12 l/min). Tørlob forårsager alvorlige beskadigelser på pakningerne.
- Det vand, som strømmer til skal være rent eller må ikke indeholde skidt eller sand. Isæt et smudsfilter i vandtilførslen, hvis det er nødvendigt.
- Det vand, som tilføres må ikke indeholde aggressive rengøringsmidler eller opløsningsmidler.
- Vandtilførselens temperatur må ikke være højere end maks. 60 grader C, ved korttidsdrift (ingen vedvarende drift).

Anvendelsesområde

- Rengøring af transportmidler, landbrugskøretøjer samt rum.
- Rengøringsarter af forskellig art i områderne indenfor næringsmiddelsektoren, kvægbrug og mejeribrug, slagterier.
- Rengøring af spildevandsledninger, gulvbelægning, fassader, badeanlæg og sanitære anlæg, glasfronter.
- Strål med faste strålemidler.

Strømtilslutning

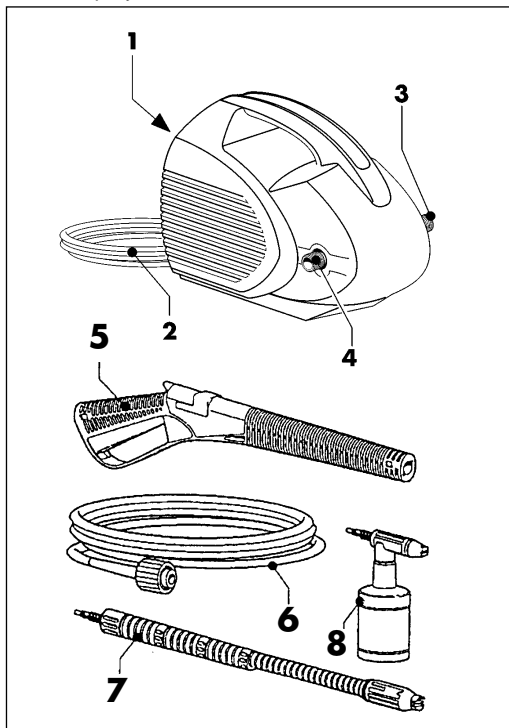
Apparatet må kun tilsluttes stikdåser med beskyttelseskontakt, som er installeret efter forskrifterne. I tvilstilfælde, rådgivning og installation kun ved hjælp af el-fagfolk.

Efter kontrol og overensstemmelse med oplysningerne på apparatets typeskilt og strømforsyningsnettes værdier - strømforsyningsnettet skal på opstillingsstedet være sikret med 16 A - sættes netstikket i stikdåsen.

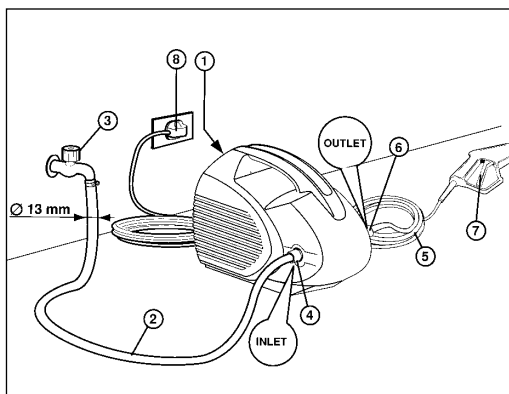
DK

Øversigt over konstruktionen

1. Tænd/sluk-afbryder
2. Tilslutningskabel med netstik
3. Vandudløb
4. Vandindløb + filter
5. Pistol
6. Højtryksslange
7. Lanse
8. Skumsprayer



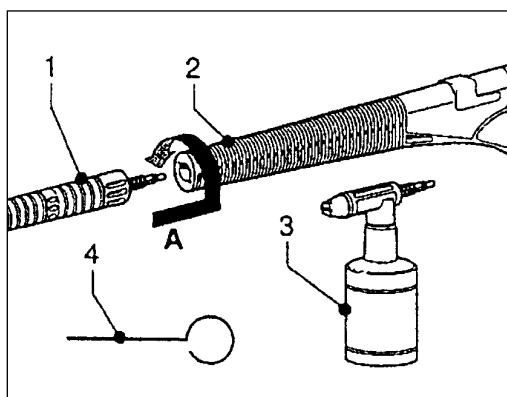
Installation



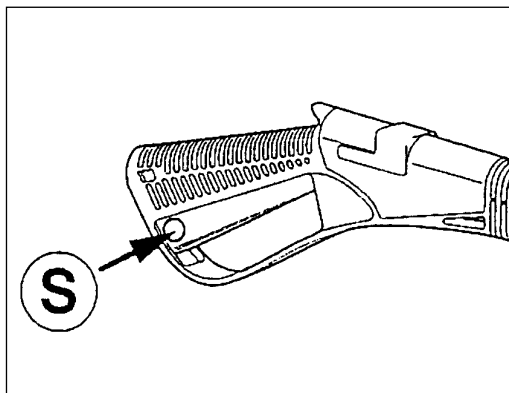
1. Hovedafbryderen skal stå i position "-O-" (pos. 1).
2. Vandtilførselsslangen (pos. 2) skal sluttes til tilslutningen INLET (pos. 4). Hertil skal der bruges en slange med en kapacitet på minimum 15 bar og en indvendig diameter på mindst 12-13 mm (1/2").
3. Sæt lansen på pistolen.
4. Slut højtryksslangen (pos. 5) til tilslutningen OUTLET (pos. 6) og til pistolen. Vandtemperaturen må ved kontinuerlig brug ikke ligge over 50°C.
5. Åbn for vandhanen (pos. 3)
6. Tryk på pistolhåndtaget (pos. 79), indtil vandet kommer ud af lansedyseren og eventuelle rester i ledningerne således skylles ud.
7. Sæt stikket fra netledningen ind i stikdåsen (pos. 8).
8. Tænd for renseren ved at flytte afbryderen over på position "-I-". Tryk på pistolhåndtaget inden De tænder for højtryksrenseren. Det giver den en lettere start og er mere skånsomt for maskinen.

Montering af lansen

Lansen (pos.1) går i indgreb med bajonettilslutningsdelen på sprøjepistolen (pos. 2). Lansen sættes på i den retning, der er vist med pilen "A" og drejes derefter ca. 15° mod højre, indtil begge komponenter er forbundet helt. Med dyserenenålen kan De rengøre dysen, såfremt den skulle være smudset til. Vigtigt! Her skal De altid slukke for højtryksrenseren og afbryde vandforsyningen.



Pistolens sikkerhedsanordning



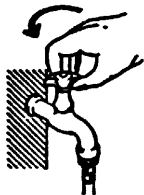
Hver gang højtryksrenseren står stille skal sikkerhedslåsen (S) på pistolen ubetinget aktiveres. På den måde undgås utilsigtet tilkobling.

Idrifttagning, betjenings- og driftshenvisninger



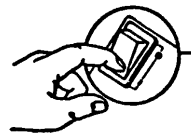
1. Tilslut apparatet til strømforsyningsnettet (tag

hensyn til sikkerhedsforanstaltningen og strømtilslutningen).



2. Tænd for vandhanen (tag hensyn til foranstaltningerne „Idrifttagning“ og

„Vandtilslutning“).



3. Afluft apparatet ved at trykke på håndtaget ved

pistolgrebet.

4. Tænd for apparatet når sprøjtepistolen er åben (skift hovedafbryderen ved apparatet om på 1).

For at udstøde eventuelle fremmedlegemer, som befinder sig i højtryksrenserens kredsløb, anbefales det kun at sprøjte med sprøjtepistolen i 10-20 sek. Fremmedlegemer ville kunne tilstoppe højtryksdysen og derved bringe den upåklagelige funktion i fare. Tag hensyn til at højtryksdysen aldrig må rengøres med spidse, metalliske apparater, men derimod kun ved hjælp af en luftstråle.

Forstøvning af rengøringsmidler

Tag spyddets forreste del af og isæt i stedet for skumsprøjteforsatsen. Derefter fylder De beholderen med et egnet rengøringsmiddel og drejer denne ind i dyseholderen igen. Hvis De nu aktiverer pistolhåndtaget, suges rengøringsmidlet automatisk ud af beholderen og sprøjtes ud med vand.

Vil De ikke længere påfylde rengøringsmiddel, skal forsatsen tages af igen og det normale spydstykke sættes på.

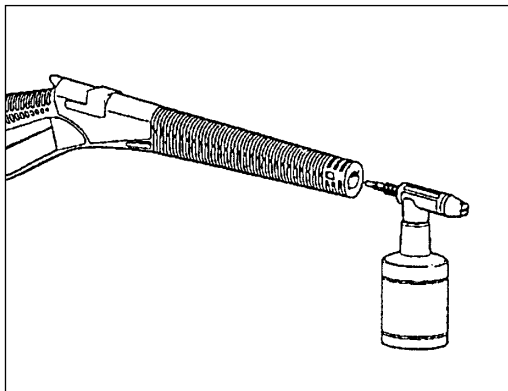
Henvisninger for den korrekte brug af rengøringsmidler

- Forbered rengøringsmidlerne i det koncentrationsforhold som kræves (se henvisninger fra

DK

producenten).

- Fordel ved hjælp af højtryksrensere rengøringsmiddelopløsningen jævnt på den overflade, som skal rengøres og lad midlet virke et stykke tid



(vær forsigtig når der arbejdes på varme overflader, f. eks. motorhjelme eller ved solstråling).

- Skyl derefter den behandlede flade overalt jævnt med vand med højtrykstrålen.

Det kan ikke tilrådes at bruge stærkt skummende eller syreholdige rengøringsmidler. Brug i hvert fald udelukkende mærkeprodukter, som fås i handlen.



Vigtigt!

Udskift af sikkerhedsmæssige grunde kun dysen når motoren er slukket!

Indstilling fra rund- til bred stråle

Ved hver arbejdsgang kan der spøjtes med rund eller bred ståle.

Omstillingen kan De foretage ved blot - som vist på billederne (1) og (2) - at dreje dysehovedet mod venstre (2) = flad stråls, eller mod højre (1) = rund



stråle .

Ud-af-drift-tagning

Vigtigt!

Ved udafdrifttagning (frakobling) af pumpen skal apparatet altid gøres trykfri ved at åbne pistolen.

Apparatet frakobles Vandhanen lukkes Netstikket tages ud af stikdåsen

Længerevarende uafdrifttagning

Hvis der planlægges en længerevarende uafdrifttagning, tilrådes det først at gennemskylle apparatet grundigt med en tilstrækkelig mængde vand. Dertil bruges rent vand uden tilsætning af rengøringsmidler.

Frostsikring

Apparatet skal opbevares et frostsikkert sted! Ved opbevaring i meget kolde rum eller rum som udsættes for frost anbefales det, først at suge et frostbeskyttelsesmiddel gennem apparatet. Til dette formål stilles beholderen til frostbeskyttelsesmiddel ovenfor apparatsugeren for at lette sugningen.

Kontrol og service

Vigtigt!

Træk netstikket ud af stikdåsen før reparations- eller servicearbejder foretages. Reparationer som foretages ved et apparat som er tilsluttet strøm kan føre til døden!

Højtryksrensere er vedligeholdelsesfri.

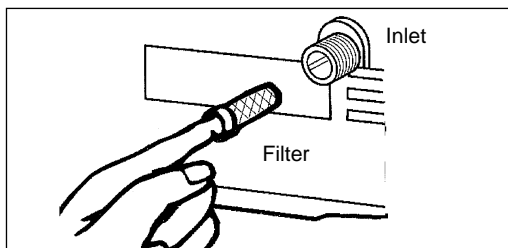
Ved leveringen er den allerede fyldt op med olie og er således klar til brug i ca. 300 driftstimer. Efter dette tidsrum skal olien skiftes ud af et servicefirma.

Vigtigt!

Indsug aldrig væsker der indeholder opløsningsmidler som lakfortynder, benzin, olie o. s. v. eller vand som ikke er filtreret. Pakningerne i apparatet er ikke opløsningsmiddelresistente.

Spøjtetågen fra opløsningsmidler er højantændelig eksplosiv og giftig!

pens funktionevne (se ill.)



Afkalkning

Afkalkningen skal foretages regelmæssigt med afkalkningsmiddel, hvorved tidsafstanden mellem to afkalkninger afhænger af vandets hårdhedsgrad på det pågældende sted.

Kom afkalkningsmiddel i en beholder der kan rumme mindst 30 l og bemærk blandingsforholdet for 1 l afkalkningsmiddel til 15 l vand.

Opsug med højtryksrenseren via en slange blandingen og hold straks pistolen ned i beholderen igen. Der opstår en lukket kreds, hvor opløsningen vand/afkalkningsmiddel skal cirkulere mindst 10 min. (tænd for apparatet på apparatets kontakt).

For at lette opsugningen anbefales det at opstille vandbeholderen ovenfor pumpen.

Forsigtig!

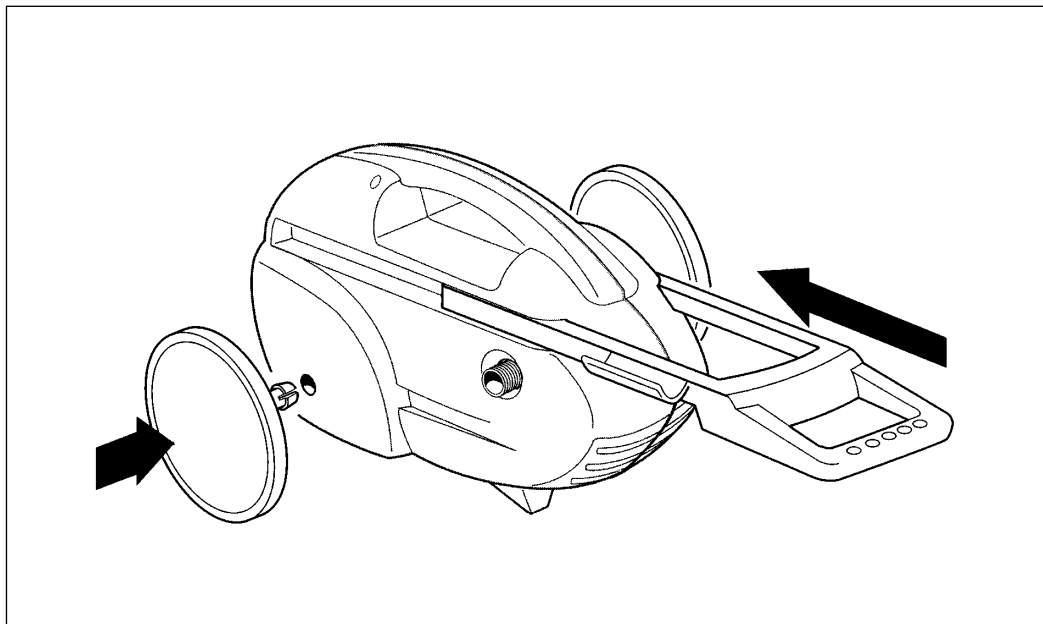
Afkalkningsmidlet ætser. Bemærk sikkerhedsrådene fra producenten på afkalkningsmidlets emballage!

Kontrol af vandindsugningsfiltret

Kontrollér sugefiltret med jævne mellemrum for at undgå forstoppelser, som kan være til fare for pum-

Montering af hjul

For at Deres højtryksrenser også bliver mobil monteres de vedlagte hjul og støttefoden. Hjulene trykkes



DK

Arbejde med rotordysen

Rotordysen er allerede færdigmonteret og kan straks bruges.

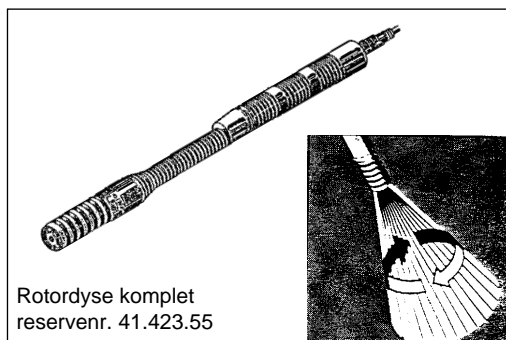
Rengøringsstrålen kommer roterende ud af rotordysen og har derfor den dobbelte rengøringskraft i forhold til en normal rengøringsdyse.

En ny dyse kan første gang starte noget langsommere indtil dysen kører frit. Aktiver derfor pistolhåndtaget et par gange hurtigt efter hinanden, hvis dysens rotation ikke starter med det samme.

Rotordysen er udviklet specielt til rengøringen af fortovsfliser, fassader, swimmingpool og andre flader, som f. eks. er beskidte eller fulde af mos.

Vigtigt! Fare for kvæstelse!

Sprøjt ikke på personer eller børn. Af sikkerhedsmæssige grunde udskiftes dysen først når motoren er koblet fra!



Rotordyse komplet
reservenr. 41.423.55

Sprøjtespyddet, rotordysen og andre tilbehørsdele fastgøres via et bajonetlukke ved pistolgrebet.

Til dette formål sættes spyddet i pistolkroppen.

Spyddet trykkes mod venstre til stop.

Til frigivning trykkes spyddet igen ind i pistolen og drejes ud mod højre.

Bortskaffelse af højtryksrenseren

Når højtryksrenseren ikke længere skal bruges, skal følgende foranstaltninger sættes i værk:

Træk netstikket ud og gør højtryksrenseren uegnet til drift.

Opbevar højtryksrenseren utilgængeligt for børn.

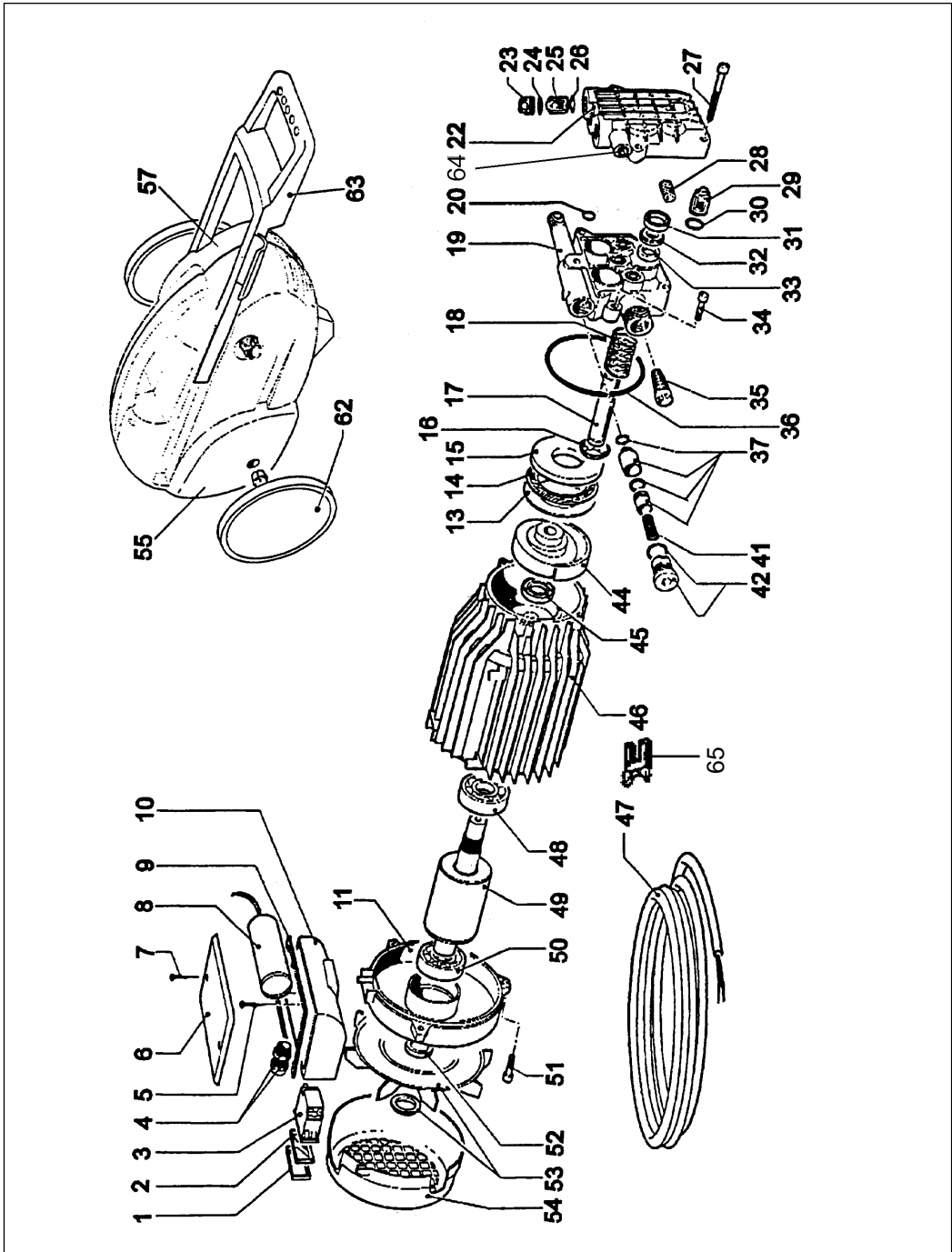
Ingen komponenter fra den gamle højtryksrenser må bruges som reservedele.

Skil højtryksrenseren fra hinanden og bortskaf de enkelte dele i henhold til de lovmæssige forskrifter.

Forstyrrelser og deres udbedring

Forstyrrelse	Grund	Udbedring
Pumpen når ikke trykket	<ul style="list-style-type: none"> - uegnet eller slidt dyse - suger luft - slidte eller beskidte ventiler 	<ul style="list-style-type: none"> - udskift dysen - kontrollér og tætn sugeslangen - udskift eller rengør ventilerne
Trykvisningen har tryksvingninger	<ul style="list-style-type: none"> - slidte eller beskidte ventiler - for høj vandtemperatur - slidte pakninger - slidt dyse 	<ul style="list-style-type: none"> - udskift eller rengør ventilerne - reducér tilløbstemperaturen - udskift pakninger - isæt dyse
Larm	<ul style="list-style-type: none"> - for høj vandtemperatur - suger luft - beskidt eller slidt ventil 	<ul style="list-style-type: none"> - reducér vandtemperaturen - kontrollér ledningerne - rengør og udskift ventil
Vandtab ved hovedet	<ul style="list-style-type: none"> - pakningsringene er slidte 	<ul style="list-style-type: none"> - udskift pakningsring
Olietab	<ul style="list-style-type: none"> - oliepakningsringene er slidte 	<ul style="list-style-type: none"> - udskift pakningsring
Motoren starter ikke	<ul style="list-style-type: none"> - ingen strøm 	<ul style="list-style-type: none"> - kontrollér om stikket sidder fast i stikdåsen og om der er strøm på ledningen - kontrollér om kontakten fungerer
Motoren hylér, men starter ikke	<ul style="list-style-type: none"> - netspændingen er uegnet, den ligger under det foreskrevne minimum - spændingsfaldet blev forårsaget via en forlængerledning med utilstrækkelig tværsnit eller for stor længde 	<ul style="list-style-type: none"> - kontrollér strømledningen for dens egnethed - bemærk brugsanvisningen for forlængerledningen.

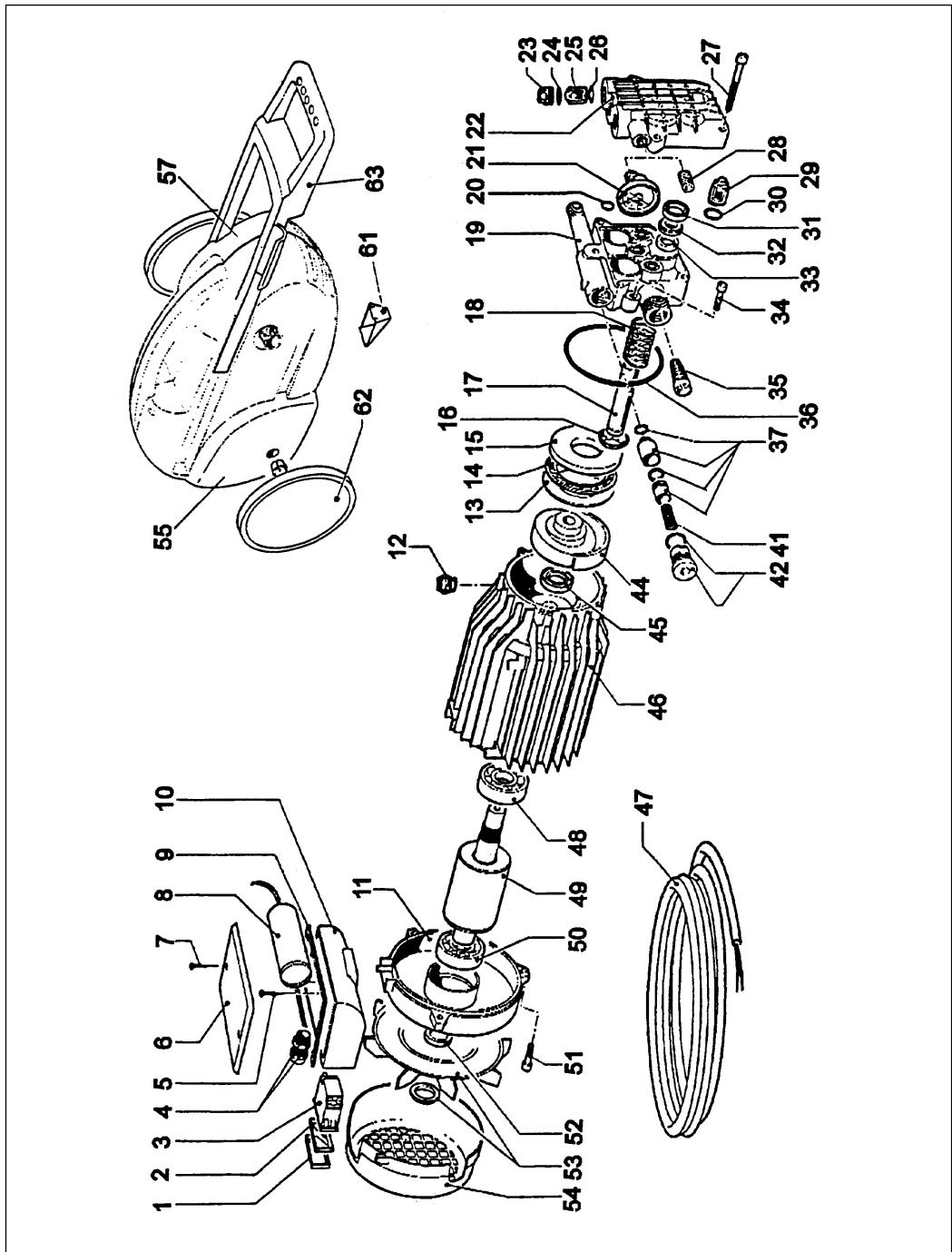
Ersatzteilzeichnung HT 1600 F



Ersatzteilliste HT 1600-F

Pos.	Bezeichnung	ET-Nr.	Pos.	Bezeichnung	ET-Nr.
01	Rahmen f. Schalter	41.402.00.54	30	O-Ring	41.402.00.16
02	Abdeckkappe f. Schalter	41.402.00.53	31	Dichtungsring	41.402.00.21
03	Ein- Ausschalter	41.402.00.52	32	Stützscheibe	41.402.00.20
04	Zugentlastung	41.402.00.49	33	Öldichtungsring	41.402.00.19
05	Schraube	41.402.00.47	34	Inbusschraube	41.402.00.15
06	Klemmkastenabdeckung	41.402.00.48	35	Filtersieb	41.402.00.13
07	Schraube	41.402.00.55	36	O-Ring	41.402.00.30
08	Kondensator	41.406.50.01	37	Ventilgruppe	41.406.50.03
09	Klemmkastendichtung	41.402.00.50	41	Ventilfeder	41.402.00.08
10	Klemmkastenunterteil	41.402.00.51	42	Verschuß mit O-Ring	41.402.00.07
11	Motorlagerschild	41.406.50.02	44	Exzenterscheibe	41.402.00.37
13	Fußlagerscheibe	41.402.00.36	45	Dichtungsring	41.406.50.04
14	Nadellager	41.402.00.35	46	Motor	41.406.50.05
15	Druckausgleichslager	41.402.00.34	47	Netzleitung	41.402.00.57
16	Federsicherungsring	41.402.00.33	48	Kugellager	41.406.50.06
17	Pumpenkolben	41.402.00.32	49	Rotor	41.406.50.07
18	Kolbenfeder	41.402.00.31	50	Kugellager	41.406.50.08
19	Pumpengehäuse	41.402.00.14	51	Motorschraube	41.411.02.55
20	O-Ring	41.402.00.29	52	Simmerring	41.406.50.09
22	Pumpenkopf	41.402.00.23	53	Lüfterrad mit Montagering	41.402.00.01
23	Verschußschraube	41.402.00.28	54	Lüfterradabdeckung	41.402.00.02
24	O-Ring	41.402.00.27	55	Gehäusehälfte rechts HT 1400-F	41.406.50.10
25	Ventil kpl.	41.412.00.C3	57	Gehäusehälfte links HT 1400-F	41.403.50.04
26	O-Ring	41.412.00.C2	62	Rad kpl.	41.403.50.12
27	Inbusschraube	41.402.00.24	63	Fahrgriff	41.403.50.13
28	Manometeranschlußstück	41.403.50.01	64	Verschußschraube	41.406.50.11
29	Ansaugventil Vorderteil	41.402.00.17	65	Pumpenhalter	41.406.50.12

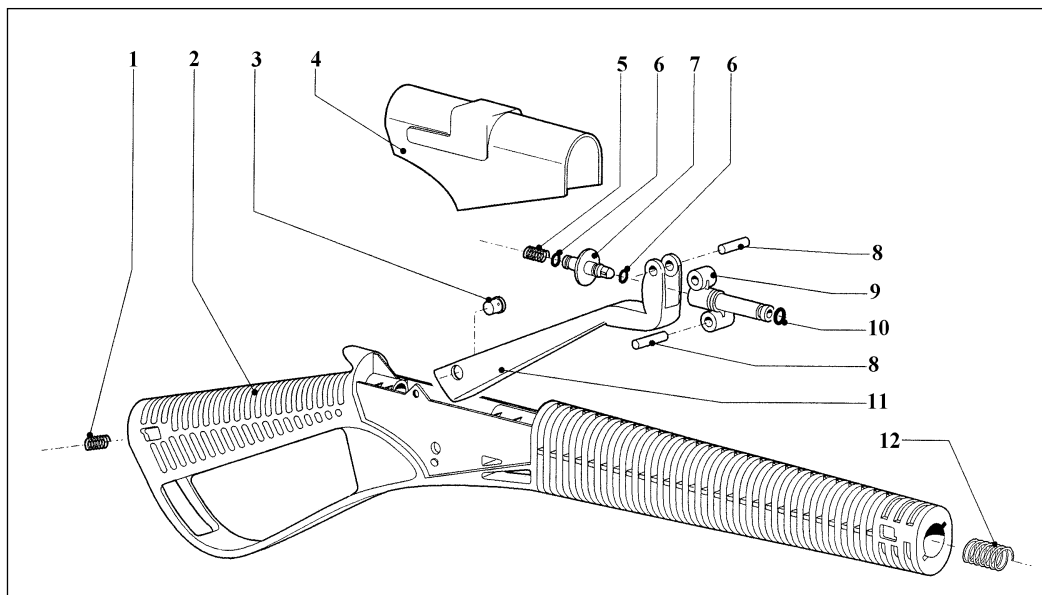
Ersatzteilzeichnung HT 1800 F / HT 1801 F



Ersatzteilliste HT 1800-F / HT 1801-F

Pos.	Bezeichnung	ET-Nr.	Pos.	Bezeichnung	ET-Nr.
01	Rahmen f. Schalter	41.402.00.54	30	O-Ring	41.402.00.16
02	Abdeckkappe f. Schalter	41.402.00.53	31	Dichtungsring	41.402.00.21
03	Ein- Ausschalter	41.402.00.52	32	Stützscheibe	41.402.00.20
04	Zugentlastung	41.402.00.49	33	Öldichtungsring	41.402.00.19
05	Schraube	41.402.00.47	34	Inbusschraube	41.402.00.15
06	Klemmkastenabdeckung	41.402.00.48	35	Filtersieb	41.402.00.13
07	Schraube	41.402.00.55	36	O-Ring	41.402.00.30
08	Kondensator	41.402.00.46	37	Ventilgruppe	41.402.00.09
09	Klemmkastendichtung	41.402.00.50	41	Ventilfeder	41.402.00.08
10	Klemmkastenunterteil	41.402.00.51	42	Verschuß mit O-Ring	41.402.00.07
11	Motorlagerschild	41.402.00.05	44	Exzenterscheibe	41.402.00.37
12	Verschlußschraube	41.402.00.39	45	Dichtungsring	41.402.00.38
13	Fußlagerscheibe	41.402.00.36	46	Motor	41.402.00.41
14	Nadellager	41.402.00.35	47	Netzleitung	41.402.00.57
15	Druckausgleichslager	41.402.00.34	48	Kugellager	41.402.00.42
16	Federsicherungsring	41.402.00.33	49	Rotor	41.402.00.43
17	Pumpenkolben	41.402.00.32	50	Kugellager	41.402.00.42
18	Kolbenfeder	41.402.00.31	51	Motorschraube	41.411.02.55
19	Pumpengehäuse	41.402.00.14	52	Simmerring	41.403.50.02
20	O-Ring	41.402.00.29	53	Lüfterrad mit Montagering	41.402.00.01
21	Manometer	41.402.00.22	54	Lüfterradabdeckung	41.402.00.02
22	Pumpenkopf	41.402.00.23	55	Gehäusehälfte rechts HT 1800-F	41.403.50.03
23	Verschlußschraube	41.402.00.28	55	Gehäusehälfte rechts HT 1801-F	41.403.53.01
24	O-Ring	41.402.00.27	57	Gehäusehälfte links HT 1800-F	41.403.50.04
25	Ventil kpl.	41.412.00.C3	57	Gehäusehälfte links HT 1801-F	41.403.53.02
26	O-Ring	41.412.00.C2	61	Stütze	41.403.50.11
27	Inbusschraube	41.402.00.24	62	Rad kpl.	41.403.50.12
28	Manometeranschlußstück	41.403.50.01	63	Fahrgriff	41.403.50.13
29	Ansaugventil Vorderteil	41.402.00.17			

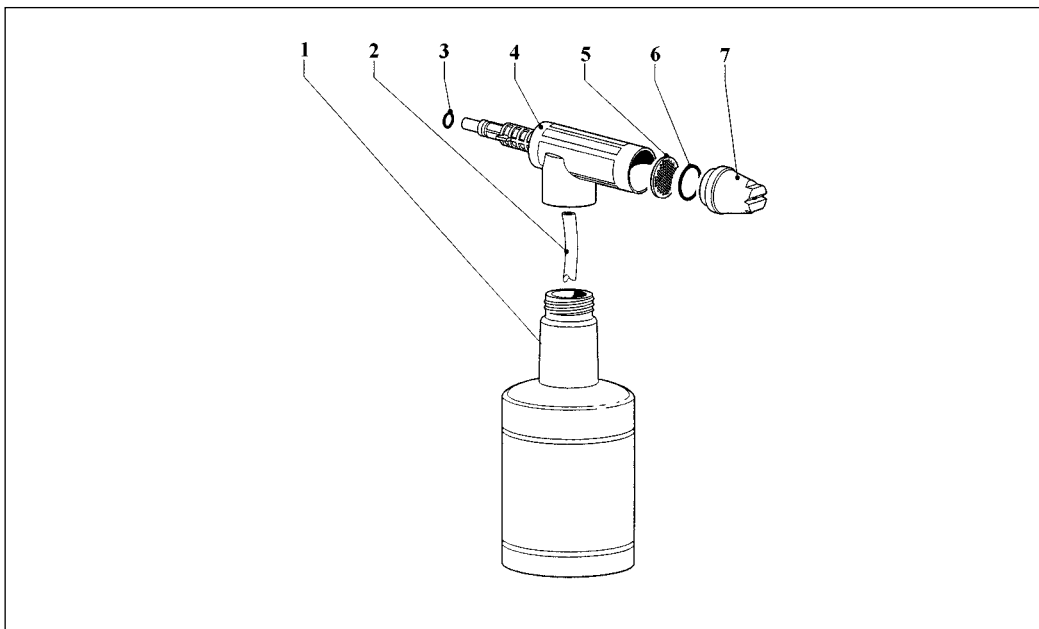
Ersatzteilzeichnung Pistolengarnitur komplett



Ersatzteilliste Pistolengarnitur komplett

Pos.	Bezeichnung	ET-Nr.
01	Feder 9x13 Inox	41.402.00.E4
02	Pistolenkörper	41.406.20.41
03	Bolzen	41.406.20.42
04	Deckel	41.406.20.43
05	Druckfeder	41.406.20.44
06	O-Ring	41.406.20.45
07	Träger für Ableitblech	41.406.20.46
08	Bolzen	41.406.20.47
09	Ventilkörper	41.406.20.48
10	O-Ring	41.411.02.28
11	Abzughebel	41.406.20.49
12	Druckfeder	41.406.20.50

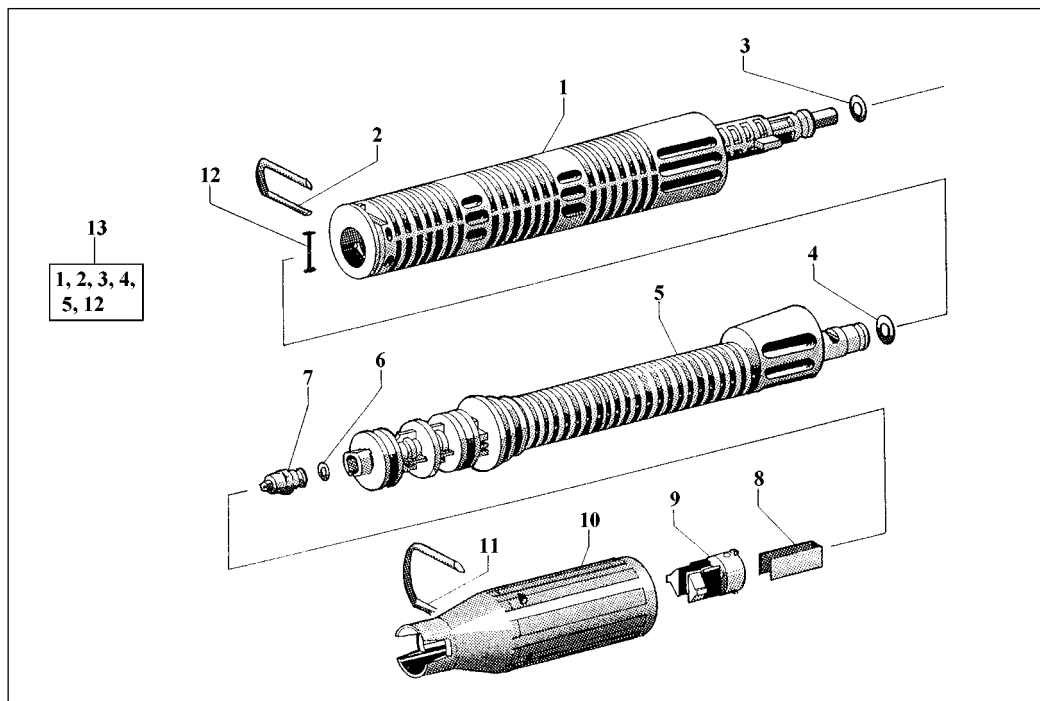
Ersatzteilzeichnung Schaumsprühvorsatz komplett



Ersatzteilliste Schaumsprühvorsatz komplett

Pos.	Bezeichnung	ET-Nr.
01	Chemiebehälter	41.402.10.02
02	Schlauch transparent	41.402.10.03
03	O-Ring 9,13x2,62	41.402.00.D3
04	Anschlußstück	41.406.00.21
05	Filter	41.406.00.22
06	O-Ring 17,17x1,78	41.412.00.B9
07	Sprühdüse	41.406.00.23

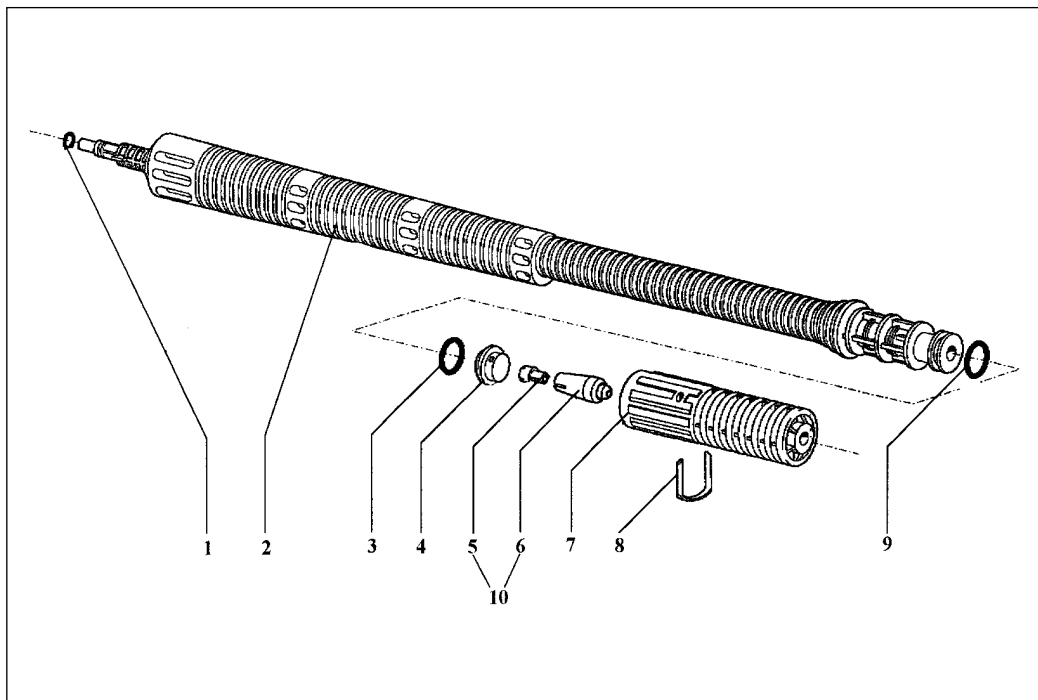
Ersatzteilzeichnung Lanze mit Düsenkopf komplett



Ersatzteilliste Lanze mit Düsenkopf komplett

Pos.	Bezeichnung	ET-Nr.
01	Lanzenmittelteil	41.402.00.D1
02	Klammer D4x15	41.402.00.D2
03	O-Ring 9,13x2,62	41.402.00.D3
04	O-Ring 9,92x2,62	41.402.00.D4
05	Lanzenvorderteil	41.402.00.D5
06	O-Ring 3,69x1,78	41.402.00.D6
07	Düse 1,00	41.409.60.31
08	Leitblech	41.411.02.23
09	Düsenr�ager	41.411.02.22
10	D�senkopf - Vorderteil	41.402.00.E0
11	Klammer 3x27	41.402.00.E1
12	Filter 14,8	41.403.50.22
13	Montagesatz Lanze (Pos. 1-5 + 12)	41.409.60.32

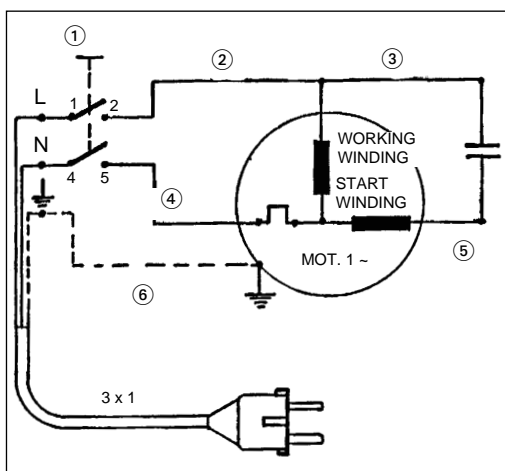
Ersatzteilzeichnung Rotordüse



Ersatzteilliste Rotordüse

Pos.	Bezeichnung	ET-Nr.
01	O-Ring 9,13x 2,62	41.402.00.D3
02	Lanzenkörper	41.423.55.01
03	O-Ring 14 x 1,78	41.411.02.25
04	Verschlußstück	41.423.55.02
05	Düsenführung	41.423.55.03
06	Düse D=1,3	41.423.55.04
07	Düsenkopfschutz	41.423.55.05
08	Klammer D.5x23	41.423.55.06
09	O-Ring 12,37 x 2,62	41.409.00.33
10	Düse mit Führung kpl.	41.423.55.07

- ⓓ **Schaltplan HT 1600-F / HT 1800-F / HT 1801-F**
- ⒸⒷ **Circuit diagram of the HT 1600-F / HT 1800-F / HT 1801-F**
- Ⓕ **Schéma des circuits HT 1600-F / HT 1800-F / HT 1801-F**
- ⓂⓁ **Schakelschema HT 1600-F / HT 1800-F / HT 1801-F**
- Ⓔ **Diagrama de conexiones HT 1600-F / HT 1800-F / HT 1801-F**
- Ⓟ **Esquema eléctrico HT 1600-F / HT 1800-F / HT 1801-F**
- Ⓢ **Kopplingschema HT 1600-F / HT 1800-F / HT 1801-F**
- ⓈⒻ **Kytentäkaavio HT 1800-F / HT 1801-F / HT 1600-F**
- ⒸⓇ **Σχέδιο διανομής HT 1600-F / HT 1800-F / HT 1801-F**
- ⒹⓀ **Strømskema HT 1800-F / HT 1801-F / HT 1600-F**



- ⓓ
- ① = Schalter
- ② = rot
- ③ = rot
- ④ = schwarz
- ⑤ = grün
- ⑥ = gelb/grün

- ⒸⒷ
- ① = switch
- ② = red
- ③ = red
- ④ = black
- ⑤ = green
- ⑥ = yellow/green

- Ⓕ
- ① = Interrupteur
- ② = Rouge
- ③ = Rouge
- ④ = Noir
- ⑤ = Vert
- ⑥ = Jaune/vert

- Ⓔ
- ① = interruptor
- ② = rojo
- ③ = rojo
- ④ = negro
- ⑤ = verde
- ⑥ = amarillo/verde

- Ⓢ
- ① = Brytare
- ② = röd
- ③ = röd
- ④ = svart
- ⑤ = grön
- ⑥ = gul-grön







- ⒸⓇ
- ① = Διακόπτης
- ② = κόκκινο
- ③ = κόκκινο
- ④ = μαύρο
- ⑤ = πράσινο
- ⑥ = κίτρινο/πράσινο

- ⓂⓁ
- ① = schakelaar
- ② = rood
- ③ = rood
- ④ = zwart
- ⑤ = groen
- ⑥ = geel/groen

- Ⓟ
- ① = Interruptor
- ② = vermelho
- ③ = vermelho
- ④ = negro
- ⑤ = verde
- ⑥ = verde/amarelo

- ⓈⒻ
- ① = Katkaisin
- ② = punainen
- ③ = punainen
- ④ = musta
- ⑤ = vihreä
- ⑥ = keltainen/vihreä

- ⒹⓀ
- ① = Kontakt
- ② = rød
- ③ = rød
- ④ = sort
- ⑤ = grøn
- ⑥ = gul/grøn







(D)	(GB)	(F)	(NL)	(E)	(P)
EG Konformitätserklärung Der Unterzeichnende erklärt im Namen der Firma	EC Declaration of Conformity The Undersigned declares, on behalf of	Déclaration de Conformité CE Le soussigné déclare, au nom de	EC Conformiteitsverklaring De ondertekenaar verklaart in naam van de firma	Declaracion CE de Conformidad Por la presente, el abajo firmante declara en nombre de la empresa	Declaração de conformidade CE O abaixo assinado declara em nome da empresa
HANS EINHELL AG · Eschenstraße 6 · D-94405 Landau/Isar					
daß die	that the	que	dat de	que e/lla	que
Maschine/Produkt	Machine / Product	la machine / le produit	machine/product	máquina/producto	a máquina/o produto
Hochdruckreiniger	High-pressure Cleaner	Appareil de nettoyage à haute pression	Hogedrukreiniger	Limpiador de alta presión	Aparelho de limpeza a alta pressão
Marke	produced by:	du fabricant	merk	marca	marca
Einhell®					
Typ	Type	Type	type	tipo	tipo
HT 1600-F					
- Seriennummer auf dem Produkt - <input checked="" type="checkbox"/> EG Maschinenrichtlinie 89/392/EWG mit Änderungen	- Serial number specified on the product - is in accordance with the <input checked="" type="checkbox"/> EC Directive regarding machinery 89/392 EEC, as amended;	- no. série indiqué sur le produit - correspond(ent) à la <input checked="" type="checkbox"/> Directive CE relative aux machines 89/392 CEE avec les modifications y apportées;	- seriennummer op het product- conform de volgende richtlijnen is: <input checked="" type="checkbox"/> EG machinerichtlijn 89/392/EWG met wijzigingen	- No. de serie en el producto: satisface las disposiciones pertinentes siguientes: <input checked="" type="checkbox"/> Disposición de maquinaria de la CE 89/392/CEE con modificaciones	- cujo número de série encontra-se no produto - corresponde à <input checked="" type="checkbox"/> Directiva da CE de máquinas 89/392/CEE, com alterações
<input checked="" type="checkbox"/> EG Richtlinie Elektromagnetische Verträglichkeit 89/336 EWG mit Änderungen entspricht.	<input checked="" type="checkbox"/> EC Directive regarding electromagnetic compatibility 89/336 EEC, as amended.	<input checked="" type="checkbox"/> Directive CE relative à la compatibilité électromagnétique 89/336 CEE avec les modifications y apportées.	<input checked="" type="checkbox"/> EG richtlijn Elektromagnetische compatibiliteit 89/336 EWG met wijzigingen	<input checked="" type="checkbox"/> Disposición de la compatibilidad electro-magnética de la CE 89/336 CEE con modificaciones.	<input checked="" type="checkbox"/> Directiva da CE de compatibilidade electro-magnética 89/336 CEE, com alterações
EN 60204, EN 292, EN 60555, EN 55014					
Landau/Isar, den 19.05.95  Schneider Produkt-Management-L	Landau/Isar, (date) 19.05.95  Schneider Head of Product Management	Landau/Isar, (date) 19.05.95  Schneider Direction Gestion Produits	Landau/Isar, datum 19.05.95  Schneider Hoofd product management	Landau/Isar 19.05.95  Schneider Director de gestión productos	Landau/Isar 19.05.95  Schneider Chefe da Gestão de Produtos
Achivierung / For archives:					HT-0214-09-800-E

(S)	EC Konformitetsförklaring Undertecknad förklarar i firmans	(FIN)	EC Yhdenmukaussu ilmoitus Allekirjoittanut ilmoittaa yhtiön	(N)	EC Konfirmationserklæring Underteegnede erklærer på vegne av firma	(GR)	EC Δήλωση περί της αντιστοιχίας Ο υπηρέπων δηλώνει εν ονόματι της εταιρείας	(L)	Dichiarazione di conformità CE Il sottoscritto dichiara in nome della ditta	(DK)	EC Overensstemmelses-erklæring Underteegnede erklærer på vegne af firmaet
HANS EINHELL AG - Eschenstraße 6 - D-94405 Landau/Isar											
namn, att	nimisä etä	at	ότι η	at	che la	at	che la	at	at	at	at
maskinen/produkten	kone/tuote	Maskin/produkt	μηχανή / το προϊόν	Macchina/prodotto	macchina/prodotto	maskine/produkt	macchina/prodotto	maskine/produkt	maskine/produkt	maskine/produkt	maskine/produkt
Högtrycksvätt	Korkeapainepesuri	Høytrykkspyler	Μηχανή καθαρισμού υψηλής πίεσης	Idropulitrice	Idropulitrice	Højtryksen	Idropulitrice	Højtryksen	Højtryksen	Højtryksen	Højtryksen
märke	merkki	Merke	υάρκα	Merke	υάρκα	märke	marca	märke	märke	märke	märke
Einhell®											
typ	tyyppi	Type	τύπος	Type	τύπος	type	tipo	type	type	type	type
HT 1600-F											
- serienummer på produkten - motsvarar	- tuotteen valmistusnumero - vastaa	- Serienumer på produktet - tilførsstiller følgende retningslinjer:	- Αριθμός σειράς πάνω στο προϊόν αντανακρίνεται στην	- numero di serie sul prodotto - corrisponde	- Serienummer på produktet - oplyder	- serienummer på produktet - motsvarar	- numero di serie sul prodotto - corrisponde	- Serienummer på produktet - oplyder	- serienummer på produktet - motsvarar	- numero di serie sul prodotto - corrisponde	- serienummer på produktet - motsvarar
<input checked="" type="checkbox"/> EU riktlinje för maskiner 89/392/EWG med ändringar	<input checked="" type="checkbox"/> EU-komedirektiv (johon on tehty muutoksia) 89/392/EWG	<input checked="" type="checkbox"/> EU Maskinretningslinje 89/392/ EWG med endringer	<input checked="" type="checkbox"/> κατευθυντήρια γραμμή της Ευρωπαϊκής Κοινότητας 89/392/ EOK με αλλαγές	<input checked="" type="checkbox"/> alla Direttiva CE sulle macchine 89/392/CEE con modifiche	<input checked="" type="checkbox"/> EU-maskindirektiv 89/392/EØF med ændringer	<input checked="" type="checkbox"/> EU riktlinje för maskiner 89/392/EWG med ändringar	<input checked="" type="checkbox"/> alla Direttiva CE sulla compatibilità elettromagnetica 89/336/CEE con modifiche	<input checked="" type="checkbox"/> EU-direktiv vedr. elektromagnetisk støj (EMC) 89/336/EØF med ændringer.	<input checked="" type="checkbox"/> EU riktlinje för maskiner 89/392/EWG med ändringar	<input checked="" type="checkbox"/> alla Direttiva CE sulla compatibilità elettromagnetica 89/336/CEE con modifiche	<input checked="" type="checkbox"/> EU-direktiv vedr. elektromagnetisk støj (EMC) 89/336/EØF med ændringer.
Landau/Isar, den 19. 05. 1995	Landau/Isar 19. 05. 1995	Landau/Isar, den 19. 05. 1995	Landau/Isar, στις 19. 05. 1995	Landau/Isar, den 19. 05. 1995	Landau/Isar, den 19. 05. 1995	Landau/Isar, den 19. 05. 1995	Landau/Isar, I 19. 05. 1995	Landau/Isar, den 19. 05. 1995	Landau/Isar, den 19. 05. 1995	Landau/Isar, den 19. 05. 1995	Landau/Isar, den 19. 05. 1995
Schneider Produktledningen - L	Schneider Tuotannon johto - L	Schneider Produktadministrationschef	Schneider Διευθυντής προϊόντος	Schneider Il Responsabile della produzione	Schneider Produktmanagement-leder	Schneider Produktledningen - L	Schneider Il Responsabile della produzione	Schneider Produktmanagement-leder	Schneider Produktledningen - L	Schneider Produktmanagement-leder	Schneider Produktmanagement-leder
EN 60204, EN 292, EN 60555, EN 55014											
Landau/Isar, den 19. 05. 1995	Landau/Isar 19. 05. 1995	Landau/Isar, den 19. 05. 1995	Landau/Isar, στις 19. 05. 1995	Landau/Isar, den 19. 05. 1995	Landau/Isar, den 19. 05. 1995	Landau/Isar, den 19. 05. 1995	Landau/Isar, I 19. 05. 1995	Landau/Isar, den 19. 05. 1995	Landau/Isar, den 19. 05. 1995	Landau/Isar, den 19. 05. 1995	Landau/Isar, den 19. 05. 1995
Schneider Produktledningen - L	Schneider Tuotannon johto - L	Schneider Produktadministrationschef	Schneider Διευθυντής προϊόντος	Schneider Il Responsabile della produzione	Schneider Produktmanagement-leder	Schneider Produktledningen - L	Schneider Il Responsabile della produzione	Schneider Produktmanagement-leder	Schneider Produktledningen - L	Schneider Produktmanagement-leder	Schneider Produktmanagement-leder
Achivierung / For archives: HT-0214-05-800-E											

(D)	EG Konformitätserklärung Der Unterzeichnende erklärt im Namen der Firma	(GB)	EC Declaration of Conformity The Undersigned declares, on behalf of	(E)	Déclaration de Conformité CE Le soussigné déclare, au nom de	(NL)	EC Conformiteitsverklaring De ondertekenaar verklaart in naam van de firma	(E)	Declaracion CE de Conformidad Por la presente, el abajo firmante declara en nombre de la empresa	(P)	Declaração de conformidade CE O abaixo assinado declara em nome da empresa
HANS EINHELL AG - Eschenstraße 6 · D-94405 Landau/Isar											
daß die		that the		que		dat de		que ella		que	
Maschine/Produkt		Machine / Product		la machine / le produit		machine/product		máquina/producto		a máquina/o produto	
Hochdruckreiniger		High-pressure Cleaner		Appareil de nettoyage à haute pression		Hogedrukreiniger		Limpiador de alta presión		Aparelho de limpeza a alta pressão	
Marke		produced by:		du fabricant		merk		marca		marca	
Einhell®											
HT 1800-F											
- Seriennummer auf dem Produkt - <input checked="" type="checkbox"/> EG Maschinenrichtlinie 89/392/EWG mit Änderungen		- Serial number specified on the product - is in accordance with the <input checked="" type="checkbox"/> EC Directive regarding machinery 89/392 EEC, as amended;		- no. série indiqué sur le produit - correspond(ent) à la <input checked="" type="checkbox"/> Directive CE relative aux machines 89/392 CEE avec les modifications y apportées;		- seriennummer op het produkt- conform de volgende richtlijnen is: <input checked="" type="checkbox"/> EG machinerichtlijn 89/392/EWG met wijzigingen		- No. de serie en el producto: satisfase las disposiciones pertinentes siguientes: <input checked="" type="checkbox"/> Disposición de maquinaria de la CE 89/392/CEE con modificaciones		- cujo número de série encontra-se no produto - responde a <input checked="" type="checkbox"/> Directiva da CE de máquinas 89/392/CEE, com alterações	
<input checked="" type="checkbox"/> EG Richtlinie Elektromagnetische Verträglichkeit 89/336 EWG mit Änderungen entspricht.		<input checked="" type="checkbox"/> EC Directive regarding electromagnetic compatibility 89/336 EEC, as amended.		<input checked="" type="checkbox"/> Directive CE relative à la compatibilité électromagnétique 89/336 CEE avec les modifications y apportées.		<input checked="" type="checkbox"/> EG richtlijn Elektromagnetische compatibiliteit 89/336 EWG met wijzigingen		<input checked="" type="checkbox"/> Disposición de la compatibilidad electromagnética de la CE 89/336 CEE con modificaciones.		<input checked="" type="checkbox"/> Directiva da CE de compatibilidade electromagnética 89/336 CEE, com alterações	
Landau/Isar, den 09.12.94		Landau/Isar, (date) 09.12.94		Landau/Isar, (date) 09.12.94		Landau/Isar, datum 09.12.94		Landau/Isar 09.12.94		Landau/Isar	
Schneider Produkt-Management-L		Schneider Head of Product Management		Schneider Direction Gestion Produits		Schneider Hoofd produkt management		Schneider Director de gestión productos		Schneider Chefe da Gestão de Produtos	
EN 60204, EN 292, EN 60555, EN 55014											
Achivierung / For archives: HT-0127-05-800-E											

(S)	EC Konformitetsförklaring Underrecknad förklarar i firmans	(SF)	EC Yhdenmukaisuusilmoitus Allekirjoittanut ilmoittaa yhtiön	(N)	EC Konformitetserklaring Undertegnede erklærer på vegne av firma	(GR)	EC Δήλωση περί της ανταπόκρισης Ο υπεγράφων δηλώνει εν ονόματι της εταιρείας	(L)	Dichiarazione di conformità CE Il sottoscritto dichiara in nome della ditta	(DK)	EC Overensstemmelses-erklæring Undertegnede erklærer på vegne af firmaet
HANS EINHELL AG - Eschenstraße 6 - D-94405 Landau/Isar											
namm, att	at	nimisää etä	at	ότι η	che la	at	che la	at	at	at	at
maskinen/produkten	Maskin/produkt	kone/luote	Μηχανή / το προϊόν	μηχανή / το προϊόν	macchina/prodotto	macchina/prodotto	macchina/prodotto	macchina/prodotto	macchina/prodotto	maskine/produkt	maskine/produkt
Högtrycksvätt	Korkeapainepesuri	Høytrykkspyler	Μηχανή καθαρισμού υψηλής πίεσης	Μηχανή καθαρισμού υψηλής πίεσης	Idropulitrice	Idropulitrice	Idropulitrice	Idropulitrice	Idropulitrice	Højtryksrensler	Højtryksrensler
märke	merkki	merke	υάρκα	υάρκα	marca	marca	marca	marca	marca	mærke	mærke
typ	tyyppi	Type	τύπος	τύπος	tipo	tipo	tipo	tipo	tipo	type	type
Einhell®											
HT 1800-F											
- serienummer på produkten - moisvarar	- tuotteen valmistusnumero - vastaa	- Serienummer på produktet - tilfredsstiller følgende retningslinjer:	- Αριθμός σειράς πάνω στο προϊόν - ανταποκρίνεται στην κατευθυντήρια γραμμή της Ευρωπαϊκής Κοινότητας 89/ 392/ΕΟΚ με αλλαγές	- Αριθμός σειράς πάνω στο προϊόν - ανταποκρίνεται στην κατευθυντήρια γραμμή της Ευρωπαϊκής Κοινότητας 89/ 392/ΕΟΚ με αλλαγές	- numero di serie sul prodotto - corrisponde	- numero di serie sul prodotto - corrisponde	- numero di serie sul prodotto - corrisponde	- numero di serie sul prodotto - corrisponde	- numero di serie sul prodotto - corrisponde	- Serienummer på produktet - oplyder	- Serienummer på produktet - oplyder
<input checked="" type="checkbox"/> EU riktlinje för maskiner 89/392/EWG med ändringar	<input checked="" type="checkbox"/> EU-konodirektivik (johon on tehty muutoksia) 89/392/EWG	<input checked="" type="checkbox"/> EU Maskineringslinje 89/ 392/ EWG med endringer	<input checked="" type="checkbox"/> κατευθυντήρια γραμμή ηλεκτρομαγνητικής αερεκτότητας της Ευρωπαϊκής Κοινότητας 89/398/ΕΟΚ με αλλαγές	<input checked="" type="checkbox"/> κατευθυντήρια γραμμή ηλεκτρομαγνητικής αερεκτότητας της Ευρωπαϊκής Κοινότητας 89/398/ΕΟΚ με αλλαγές	<input checked="" type="checkbox"/> alla Direttiva CE sulle macchine 89/392/CEE con modifiche	<input checked="" type="checkbox"/> alla Direttiva CE sulle macchine 89/392/CEE con modifiche	<input checked="" type="checkbox"/> alla Direttiva CE sulla compatibilità elettro- magnetica 89/336 CEE con modifiche	<input checked="" type="checkbox"/> alla Direttiva CE sulla compatibilità elettro- magnetica 89/336 CEE con modifiche	<input checked="" type="checkbox"/> alla Direttiva CE sulla compatibilità elettro- magnetica 89/336 CEE con modifiche	<input checked="" type="checkbox"/> EU-maskindirektiv 89/392/EØF med ændringer	<input checked="" type="checkbox"/> EU-maskindirektiv 89/392/EØF med ændringer
<input checked="" type="checkbox"/> EU riktlinje för elektro- magnetisk kompatibilitet 89/336 med ändringar	<input checked="" type="checkbox"/> EU-direktiv 89/336 EWG (johon on tehty muutoksia) ja joka koskee sähkömagn- eettistä mukautuvuutta (EMI)	<input checked="" type="checkbox"/> EU Retningslinje for elektromagnetisk kompatibilitet 89/336 EWG med endringer.	<input checked="" type="checkbox"/> κατευθυντήρια γραμμή ηλεκτρομαγνητικής αερεκτότητας της Ευρωπαϊκής Κοινότητας 89/336/ΕΟΚ με αλλαγές	<input checked="" type="checkbox"/> κατευθυντήρια γραμμή ηλεκτρομαγνητικής αερεκτότητας της Ευρωπαϊκής Κοινότητας 89/336/ΕΟΚ με αλλαγές	<input checked="" type="checkbox"/> alla Direttiva CE sulla compatibilità elettro- magnetica 89/336 CEE con modifiche	<input checked="" type="checkbox"/> alla Direttiva CE sulla compatibilità elettro- magnetica 89/336 CEE con modifiche	<input checked="" type="checkbox"/> alla Direttiva CE sulla compatibilità elettro- magnetica 89/336 CEE con modifiche	<input checked="" type="checkbox"/> alla Direttiva CE sulla compatibilità elettro- magnetica 89/336 CEE con modifiche	<input checked="" type="checkbox"/> alla Direttiva CE sulla compatibilità elettro- magnetica 89/336 CEE con modifiche	<input checked="" type="checkbox"/> EU-direktiv vedr. elektromagnetisk støj (EMC) 89/336/EØF med ændringer.	<input checked="" type="checkbox"/> EU-direktiv vedr. elektromagnetisk støj (EMC) 89/336/EØF med ændringer.
Landau/Isar, den 09. 12. 94	Landau/Isar 09. 12. 94	Landau/Isar, den 09. 12. 94	Landau/Isar, στις 09. 12. 94	Landau/Isar, στις 09. 12. 94	Landau/Isar, l' 09. 12. 94	Landau/Isar, den 09. 12. 94	Landau/Isar, den 09. 12. 94	Landau/Isar, den 09. 12. 94	Landau/Isar, den 09. 12. 94	Schneider Produktledningen - L	Schneider Produktledningen - L
										Schneider Produktmanagement-leider	Schneider Produktmanagement-leider
EN 60204, EN 292, EN 60555, EN 55014											
Achivierung / For archives: HT-0127-05-800-E											

(D)	EG Konformitätserklärung Der Unterzeichnende erklärt im Namen der Firma	(GB)	EC Declaration of Conformity The Undersigned declares, on behalf of	(E)	Déclaration de Conformité CE Le soussigné déclare, au nom de	(NL)	EC Conformiteitsverklaring De ondertekenaar verklaart in naam van de firma	(E)	Declaracion CE de Conformidad Por la presente, el abajo firmante declara en nombre de la empresa	(P)	Declaração de conformidade CE O abaixo assinado declara em nome da empresa
HANS EINHELL AG - Eschenstraße 6 · D-94405 Landau/Isar											
daß die		that the		que		dat de		que ella		que	
Maschine/Produkt		Machine / Product		la machine / le produit		machine/product		máquina/producto		a máquina/o produto	
Hochdruckreiniger		High-pressure Cleaner		Appareil de nettoyage à haute pression		Hogedrukreiniger		Limpiador de alta presión		Aparelho de limpeza a alta pressão	
Marke		produced by:		du fabricant		merk		marca		marca	
Einhell®											
HT 1801-F											
- Seriennummer auf dem Produkt - <input checked="" type="checkbox"/> EG Maschinenrichtlinie 89/392/EWG mit Änderungen		- Serial number specified on the product - is in accordance with the <input checked="" type="checkbox"/> EC Directive regarding machinery 89/392 EEC, as amended;		- no. série indiqué sur le produit - correspond(ent) à la <input checked="" type="checkbox"/> Directive CE relative aux machines 89/392 CEE avec les modifications y apportées, <input checked="" type="checkbox"/> Directive CE relative à la compatibilité électromagnétique 89/336 CEE avec les modifications y apportées.		- seriennummer op het produkt- conform de volgende richtlijnen is: <input checked="" type="checkbox"/> EG machinerichtlijn 89/392/EWG met wijzigingen <input checked="" type="checkbox"/> EG richtlijn Elektro-magnetische compatibiliteit 89/336 EWG met wijzigingen avec les modifications y apportées.		- No. de serie en el producto: satisfice las disposiciones pertinentes siguientes: <input checked="" type="checkbox"/> Disposición de maquinaria de la CE 89/392/CEE con modificaciones <input checked="" type="checkbox"/> Disposición de la compatibilidad electro-magnética de la CE 89/336 CEE con modificaciones. Änderungen entspricht.		- cujo número de série encontra-se no produto - responde à <input checked="" type="checkbox"/> Directiva da CE de máquinas 89/392/CEE, com alterações <input checked="" type="checkbox"/> Directiva da CE de compatibilidade electro-magnética 89/336 CEE, com alterações Änderungen entspricht.	
Landau/Isar, den 09.12.94		Landau/Isar, (date) 09.12.94		Landau/Isar, (date) 09.12.94		Landau/Isar, datum 09.12.94		Landau/Isar 09.12.94		Landau/Isar 9.12.94	
Schneider Produkt-Management-L		Schneider Head of Product Management		Schneider Direction Gestion Produits		Schneider Hoofd produkt management		Schneider Director de gestión productos		Schneider Chefe da Gestão de Produtos	
EN 60204, EN 292, EN 60555, EN 55014											
Achivierung / For archives: HT-0128-05-800-E											

(S)	(SF)	(N)	(GR)	(I)	(OK)
EC Konformitetsförklaring Undertecknad förklarar i firmans	EC Yhdenmukaisuusilmoitus Allekirjoittanut ilmoittaa yhtiön	EC Konfirmatiseklæring Undertegnede erklærer på vegne av firma	EC Δήλωση περί της ανταπόκρισης Ο υπεγράφων δηλώνει εν ονόματι της εταιρείας	Dichiarazione di conformità CE Il sottoscritto dichiara in nome della ditta	EC Overensstemmelses- erklæring Undertegnede erklærer på vegne af firmaet
HANS EINHELL AG - Eschenstraße 6 · D-94405 Landau/Isar					
namn, att	nimissä etää	at	ότι η	che la	at
maskinen/produkten	kone/tuote	Maskin/produkt	μηχανή / το προϊόν	macchina/prodotto	maskine/produkt
Högtrycksvätt	Korkeapaine pesuri	Høytrykkspyler	Μηχανή καθαρισμού ψηφλής πίεσης	Idropulitrice	Højtryksrensler
märke	merkki	Merke	υπόκα	marca	mærke
Einhell®					
typ	tyyppi	Type	τύπος	tipo	type
HT 1801-F					
- serienummer på produkten - motsvarar	- tuotteen valmistusnumero - vastaa	- Serienummer på produktet - tilfredsstiller følgende retningslinjer:	- Αριθμός σειρός πάνω στο πρόιον - ανταποκρίνεται στην	- numero di serie sul prodotto - corrisponde	- Serienummer på produktet - opfylder
<input checked="" type="checkbox"/> EU riktlinje för maskiner 89/392/EWG med ändringar	<input checked="" type="checkbox"/> EU-konedirektivik (johon on tehty muutoksia) 89/392/EWG	<input checked="" type="checkbox"/> EU Maskinretningslinje 89/ 392/ EWG med endringer	<input checked="" type="checkbox"/> κατευθυντήρια γραμμή της Ευρωπαϊκής Κοινότητας 89/ 392/ EOK με αλλαγές	<input checked="" type="checkbox"/> alla Direttiva CE sulle macchine 89/392/CEE con modifiche	<input checked="" type="checkbox"/> EU-maskindirektiv 89/392/EØF med ændringer
<input checked="" type="checkbox"/> EU riktlinje för elektro- magnetisk kompatibilitet 89/336 med ändringar	<input checked="" type="checkbox"/> EU-direktiv 89/336 EWG (johon on tehty muutoksia) ja joka koskee sähkömagn- eettistä mukautuvuutta (EMI)	<input checked="" type="checkbox"/> EU Retningslinje for elektromagnetisk kompatibilitet 89/336 EWG med endringer,	<input checked="" type="checkbox"/> κατευθυντήρια γραμμή ηλεκτρομαγνητικής ανεκτικότητας της Ευρωπαϊκής Κοινότητας 89/ 336/ EOK με αλλαγές.	<input checked="" type="checkbox"/> alla Direttiva CE sulla compatibilità elettro- magnetica 89/336 CEE con modifiche	<input checked="" type="checkbox"/> EU-direktiv vedr. elektromagnetisk støj (EMC) 89/336/EØF med ændringer.
EN 60204, EN 292, EN 60555, EN 55014					
Landau/Isar, den 09. 12. 94	Landau/Isar 09. 12. 94	Landau/Isar, den 09. 12. 94	Landau/Isar, στις 09. 12. 94	Landau/Isar, il 09. 12. 94	Landau/Isar, den 9. 12. 94
 Schneider Produktledningen - L	 Schneider Tuotannon johto - L	 Schneider Produktadministrationschef	 Schneider Διευθυντής προϊόντος	 Schneider Il Responsabile della produzione	 Schneider Produktmanagement-leider
Achtung / For archives: HT-0128-05-800-E					

ⓓ EINHELL-GARANTIEURKUNDE

Die Garantiezeit beginnt mit dem Tag des Kaufes und beträgt 1 Jahr.

Die Gewährleistung erfolgt für mangelhafte Ausführung oder Material- und Funktionsfehler.

Die dazu benötigten Ersatzteile und die anfallende Arbeitszeit werden nicht berechnet.

Keine Gewährleistung für Folgeschäden.

Ihr Kundendienstansprechpartner

Ⓞ EINHELL-WARRANTY CERTIFICATE

The guarantee period begins on the sales date and is valid for 1 year.

Responsibility is assumed for faulty construction or material or functional defects.

Any necessary replacement parts and necessary repair work are free of charge.

We do not assume responsibility for consequential damage.

Your customer service partner

ⓔ GARANTIE EINHELL

La période de garantie commence à partir de la date d'achat et dure 12 mois.

Sont pris en charge: les défauts de matériel ou de fonctionnement et de fabrication.

Les pièces de rechange requises et les heures de travail ne seront pas facturées.

Pas de prise en charge de garantie pour les dommages survenus ultérieurement.

Votre service après-vente.

Ⓝ EINHELL-GARANTIE

De garantiëduur begint op de koopdatum en bedraagt 1 jaar.

De garantie geldt voor gebreken aan de uitvoering of materiaal- en functiefouten.

Da daarvoor benodigde onderdelen en het arbeidsloon worden niet in rekening gebracht.

Geen garantie op verdere schade.

uw contactpersoon van de klantenservice

ⓔ CERTIFICADO DE GARANTIA EINHELL

El período de garantía comienza el día de la compra y tiene una duración de 1 año.

Su cumplimiento tiene lugar en ejecuciones defectuosas.

Errores de material y funcionamiento. Las piezas de repuesto necesarias y el tiempo de trabajo no se facturan. Ninguna garantía por otros daños

Su contacto en el servicio post-venta

ⓔ CERTIFICADO DE GARANTIA DA EINHELL

A garantia começa no dia da compra do aparelho e cobre um período de 1 ano.

Prestamos garantia em caso de execução defeituosa ou defeitos de material ou de funcionamento. Neste caso não faturamos os custos para sobressalentes e o trabalho necessários. Não nos responsabilizamos por danos em consequência da utilização do aparelho.

O seu serviço de assistência técnica

Ⓢ EINHELL GARANTIBEVIS

Garantitiden omfattar >et 1 år< och börjar löpa från och med köpedagen.

Garantin avser tillverkningsfel samt material- och funktionsfel.

Därtill nödvändiga reservdelar och uppkommen arbetstid kommer ej att debiteras.

Garantin gäller ej för på fel som uppstått på grund av nyttjandet.

Din kundtjänspartner

Ⓢ EINHELL-TAKUUTODISTUS

Takkuu aika alkaa ostopäivänä ja sen pituus on 1 vuotta.

Takuu korvaa valmistusviat tai materiaali- ja toimintoviat. Tähän tarvittavia varaosia ja työaika ei laskuteta.

Väillisiä vahinkoja ei korvata.

Teidän asiakaspalveluyhdyshenkilönne

Ⓢ Εγγύηση EINHELL

Ο χρόνος εγγύησης ξεκινά με την ημερομηνία αγοράς και ισχύει έξι μήνες.

Η εγγύηση καλύπτει κακή κατασκευή ή λάθη στο υλικό και τη λειτουργία.

Τα ανταλλακτικά και ο απαιτούμενος χρόνος επισκευής δεν επιβαρύνουν τον πελάτη.

Η εγγύηση δεν ισχύει για παρεπόμενες βλάβες.

Το κέντρο εξυπηρέτησης πελατών

Ⓢ EINHELL GARANTIBEVIS

Garanti perioden regnes fra købsdatoen og er gældende i 1 år.

Garantien dækker mangelfuld udførelse eller materiale- og funktionsfejl.

Nødvendige reservedele og anvendt arbejdstid ved garanti-ydelser beregnes ikke.

Der hæftes ikke for følgeskader.

Deres kundeservicekontakt

GARANTIEKUNDE

Wir gewähren Ihnen ein Jahr Garantie gemäß nachstehenden Bedingungen. Die Garantiezeit beginnt jeweils mit dem Tag der Lieferung, der durch Kaufbeleg, wie Rechnung, Lieferschein oder deren Kopie, nachzuweisen ist. Innerhalb der Garantiezeit beseitigen wir alle Funktionsfehler am Gerät, die nachweisbar auf mangelhafte Ausführung oder Materialfehler zurückzuführen sind. Die dazu benötigten Ersatzteile und die anfallende Arbeitszeit werden nicht berechnet.

Ausschluss: Die Garantiezeit bezieht sich nicht auf natürliche Abnutzung oder Transportschäden, fernernicht auf Schäden, die infolge Nichtbeachtung der Montageanleitung und nicht normgemäßer Installation entstanden. Der Hersteller haftet nicht für indirekte Folge- und Vermögensschäden.
Durch die Instandsetzung wird die Garantiezeit nicht erneuert oder verlängert. Bei Garantieanspruch, Störungen oder Ersatzteilbedarf wenden Sie sich bitte an.

ISC GmbH - International Service Center
Eschenstraße 6 · D-94405 Landau/Isar (Germany)

Ersatzteil-Abt.: Telefon (0 99 51) 942 356 • Telefax (0 99 51) 52 50
Reparatur-Abt.: Telefon (0 99 51) 942 357 • Telefax (0 99 51) 26 10
Technische Kundenberatung: Telefon (0 99 51) 942 358

- Ⓐ Einhell & Wieshofer GmbH
Mühlgasse 1
A-2353 Guntramsdorf
- Ⓒ Einhell Marketing Sales & Service
15 Warwick House Ind. Park, Banbury Road,
Sautham, Warwickshire CV 33 OPS
- Ⓓ Hans Einhell Nederland BV
Postbus 12
NL-5126 ZG Gilze
- Ⓔ Varas - Van Looveren BV
Coebergerstraat No 49
B-2018 Antwerpen
- Ⓕ Comercial Einhell S.A.
Carretera Sanguesa
E-31310 Carcastillo/Navarra
- Ⓖ Einhell Portugal LDA Com. Int.
Rua dos Tercos, 638 Canelas
P-4405 Valadares
- Ⓗ Suomen Einhell OY
Hepolamminkatu 20
SF-33720 Tampere
- Ⓙ Danks Handel Silkeborg a/s
Løvsvinget 7
DK-8653 Them

Technische Änderungen vorbehalten

Technical changes subject to change

Sous réserve de modifications

Technische wijzigingen voorbehouden

Salvo modificaciones técnicas

Salvaguadem-se alterações técnicas

Förbehåll för tekniska förändringar

Oikeus teknisiin muutoksiin pidätetään

Ο κατασκευαστής διατηρεί το δικαίωμα τεχνικών αλλαγών

Tekniske endringer forbeholdes

wegm. · 6/97