

/// PARKSIDE®

PKS 1700 B2



DE AT CH

ZUG-, KAPP- UND GEHRUNGSSÄGE

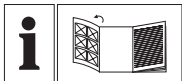
Bedienungs- und Sicherheitshinweise
Originalbetriebsanleitung

NL

TREK-, KAP- EN VERSTEKZAAG

Bedienings- en veiligheidsinstructies
Originele handleiding

DE AT NL



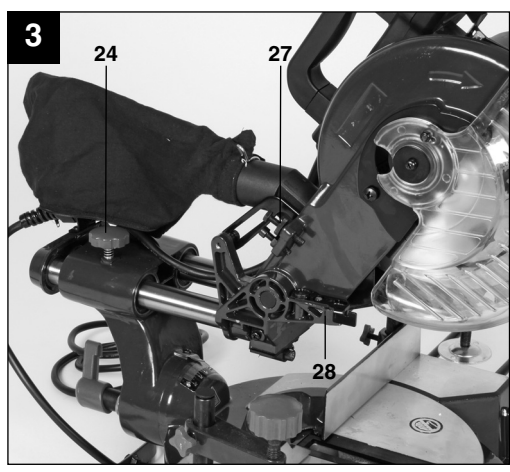
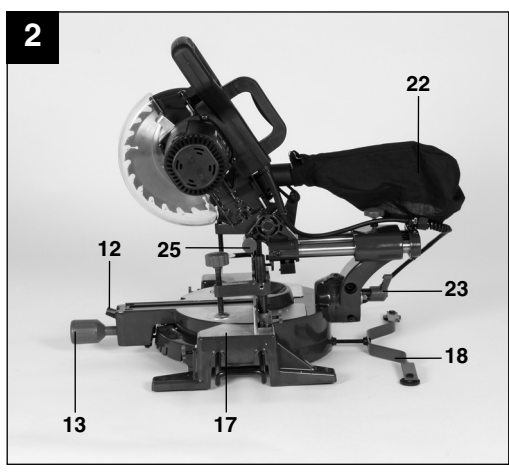
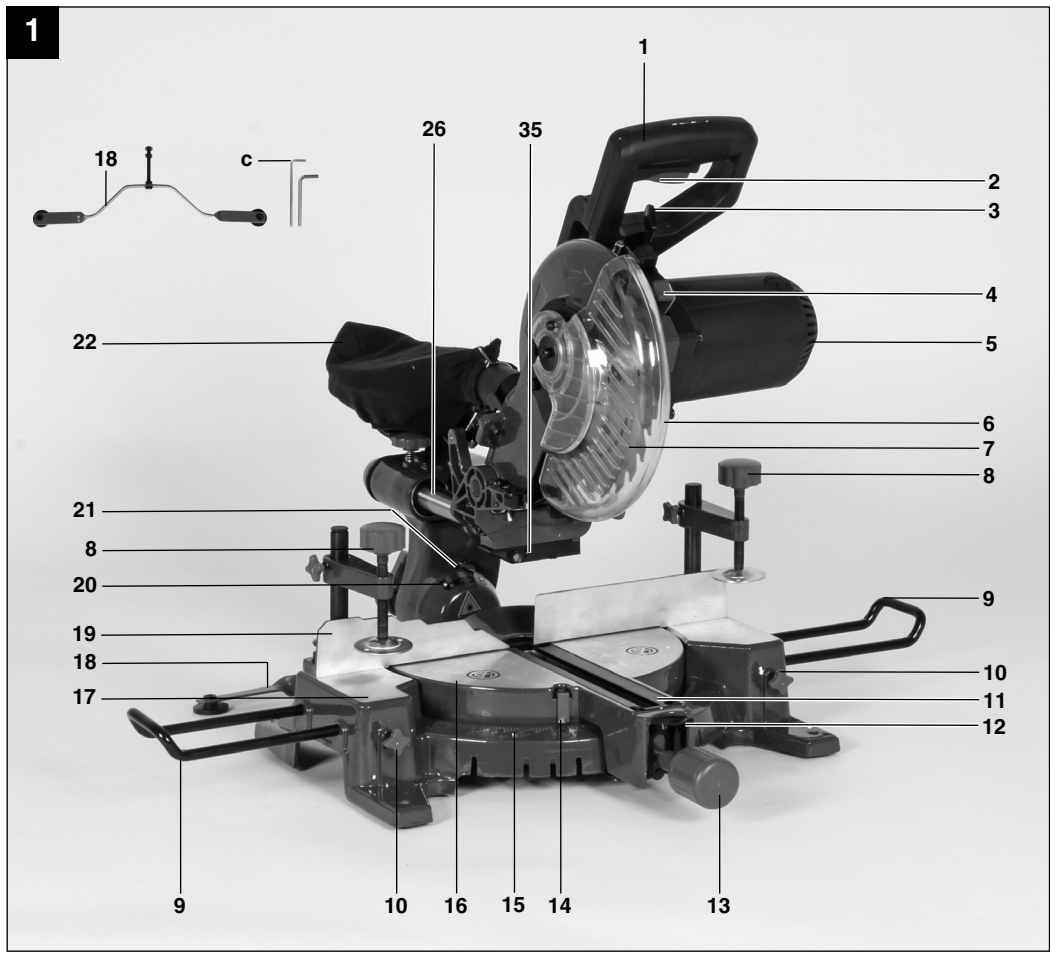
DE AT CH

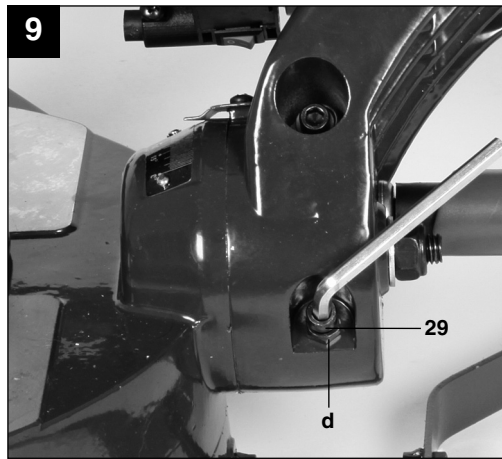
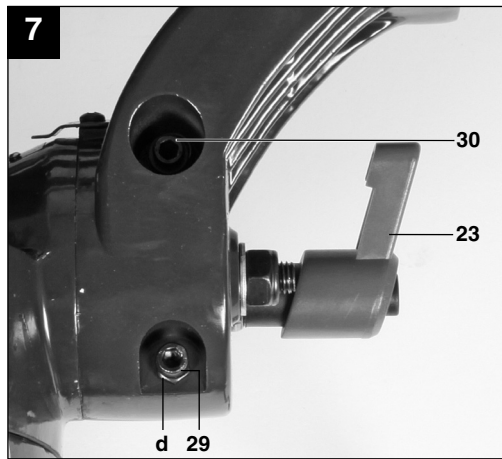
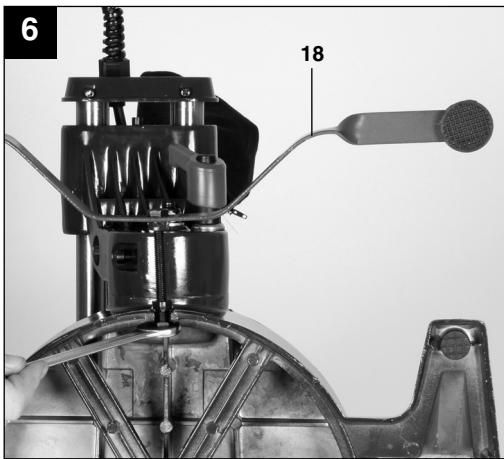
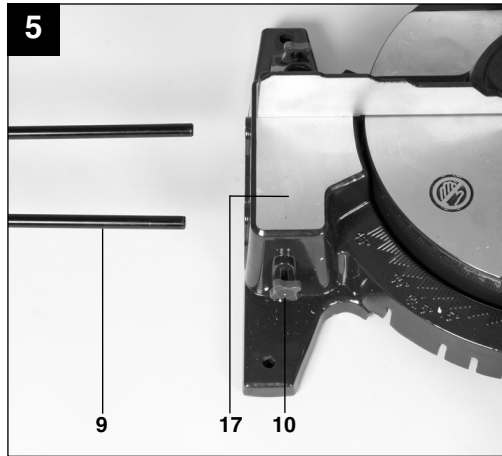
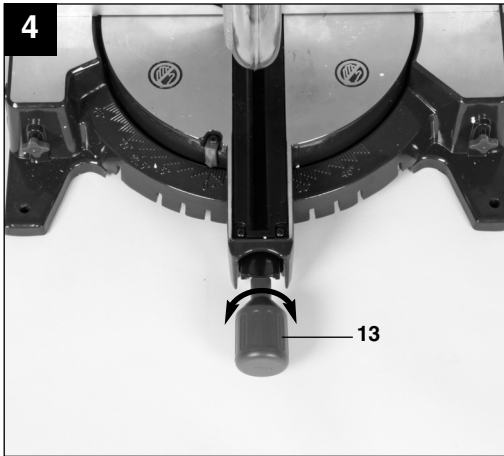
Klappen Sie vor dem Lesen die Seite mit den Abbildungen aus und machen Sie sich anschließend mit allen Funktionen des Gerätes vertraut.

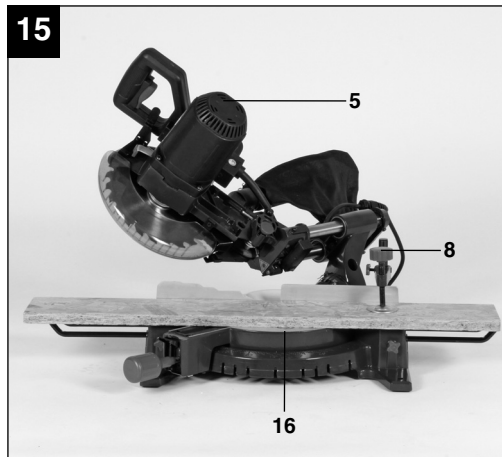
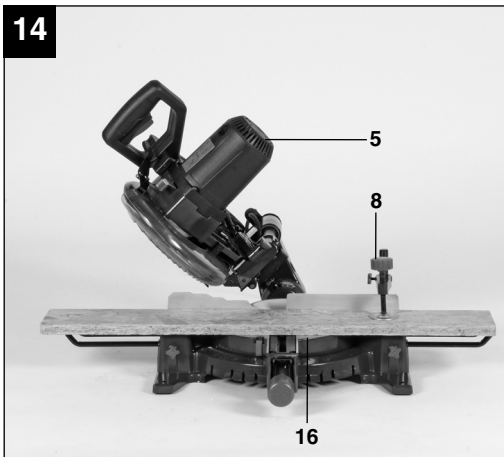
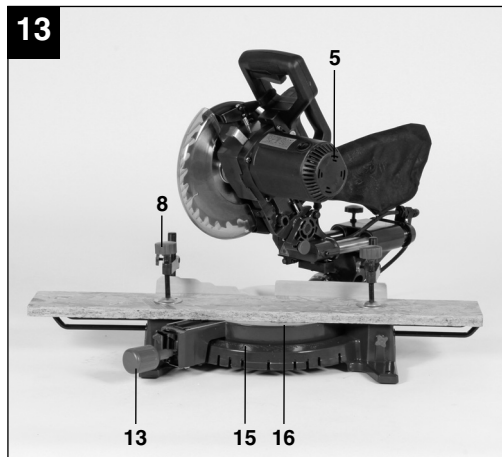
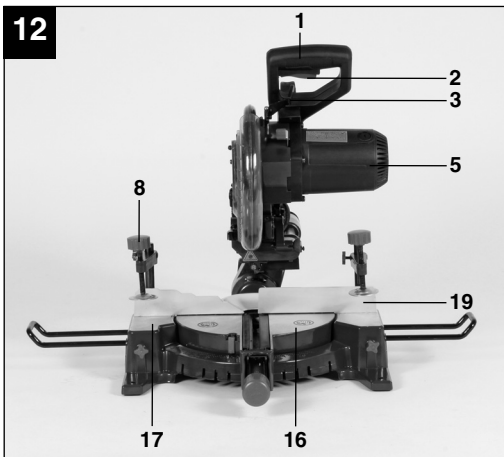
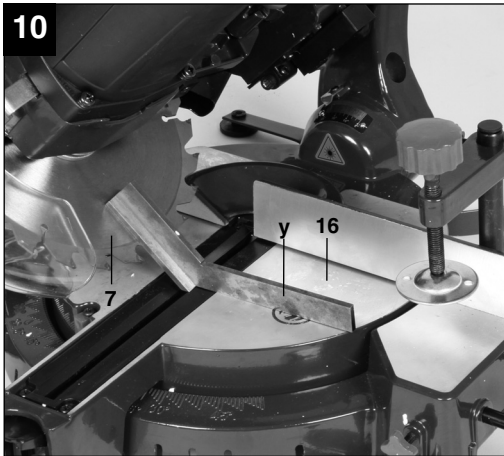
NL

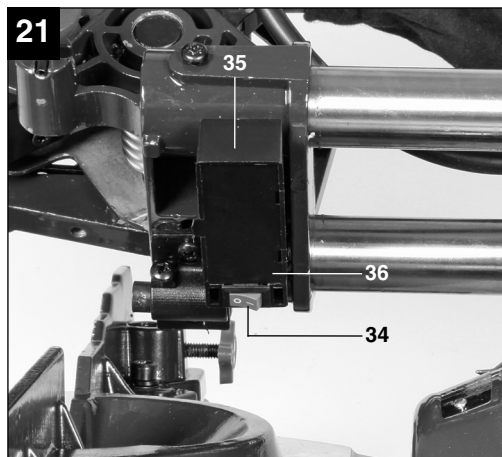
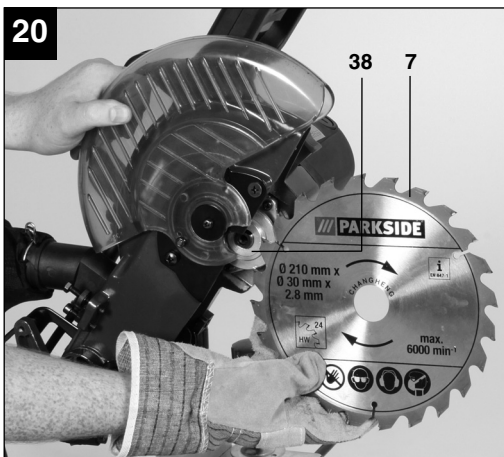
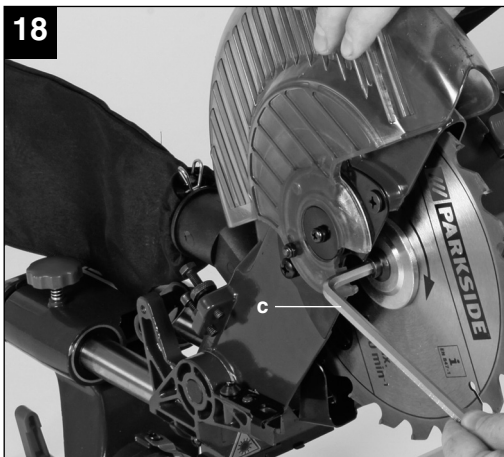
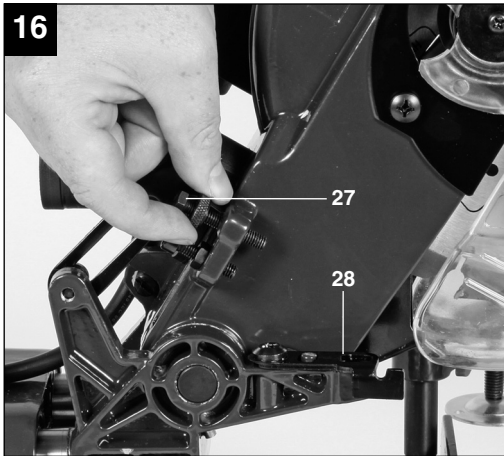
Vouw vóór het lezen de pagina met de afbeeldingen open en maak u vertrouwd met alle functies van het apparaat.

DE/AT/CH	Bedienungs- und Sicherheitshinweise	Seite	8
NL	Bedienings- en veiligheidsinstructies	Pagina	24











DE/AT/
CH

Inhaltsverzeichnis:	Seite
1. Einleitung	10
2. Sicherheitshinweise	10-14
3. Gerätebeschreibung	15
4. Lieferumfang	15
5. Bestimmungsgemäße Verwendung	15-16
6. Technische Daten	16-17
7. Vor Inbetriebnahme	17-18
8. Betrieb	18-20
9. Austausch der Netzanschlussleitung	20
10. Reinigung, Wartung und Ersatzteilbestellung	20-21
11. Entsorgung und Wiederverwertung	21
12. Konformitätserklärung	22
13. Garantieurkunde	23

Der Nachdruck oder sonstige Vervielfältigung von Dokumentation und Begleitpapieren der Produkte, auch auszugsweise ist nur mit ausdrücklicher Zustimmung der ISC GmbH zulässig.

Technische Änderungen vorbehalten

Erklärung der Symbole auf dem Gerät



“WARNUNG - Zur Verringerung des Verletzungsrisikos Bedienungsanleitung lesen”



Tragen Sie einen Gehörschutz.

Die Einwirkung von Lärm kann Hörverlust bewirken.



Tragen Sie eine Staubschutzmaske.

Beim Bearbeiten von Holz und anderer Materialien kann gesundheitsschädlicher Staub entstehen. Asbesthaltiges Material darf nicht bearbeitet werden!



Tragen Sie eine Schutzbrille.

Während der Arbeit entstehende Funken oder aus dem Gerät heraustretende Splitter, Späne und Stäube können Sichtverlust bewirken.



Achtung! Verletzungsgefahr!

Nicht in das laufende Sägeblatt greifen!

DE/AT/
CH

1. Einleitung

⚠ Achtung!

Beim Benutzen von Geräten müssen einige Sicherheitsvorkehrungen eingehalten werden, um Verletzungen und Schäden zu verhindern. Lesen Sie diese Bedienungsanleitung / Sicherheitshinweise deshalb sorgfältig durch. Bewahren Sie diese gut auf, damit Ihnen die Informationen jederzeit zur Verfügung stehen. Falls Sie das Gerät an andere Personen übergeben sollten, händigen Sie diese Bedienungsanleitung / Sicherheitshinweise bitte mit aus. Wir übernehmen keine Haftung für Unfälle oder Schäden, die durch Nichtbeachten dieser Anleitung und den Sicherheitshinweisen entstehen.

2. Sicherheitshinweise

⚠ WARNUNG

Lesen Sie alle Sicherheitshinweise und Anweisungen. Versäumnisse bei der Einhaltung der Sicherheitshinweise und Anweisungen können elektrischen Schlag, Brand und/oder schwere Verletzungen verursachen.

Bewahren Sie alle Sicherheitshinweise und Anweisungen für die Zukunft auf.

2.1 Allgemeine Sicherheitshinweise zu Elektrogeräten

Achtung! Beim Gebrauch von Elektrowerkzeugen sind zum Schutz gegen elektrischen Schlag, Verletzungs- und Brandgefahr folgende Sicherheitsmaßnahmen zu beachten. Lesen und beachten Sie diese Hinweise, bevor Sie das Gerät benutzen.

- **Halten Sie Ihren Arbeitsbereich in Ordnung**
 - Unordnung im Arbeitsbereich ergibt Unfallgefahr.
- **Berücksichtigen Sie Umgebungseinflüsse**
 - Setzen Sie Elektrowerkzeuge nicht dem

Regen aus. Benutzen Sie Elektrowerkzeuge nicht in feuchter oder nasser Umgebung. Sorgen Sie für gute Beleuchtung. Benutzen Sie Elektrowerkzeuge nicht in der Nähe von brennbaren Flüssigkeiten oder Gasen.

- **Schützen Sie sich vor elektrischem Schlag**
 - Vermeiden Sie Körperberührung mit geerdeten Teilen, zum Beispiel Rohren, Heizkörpern, Herden, Kühlschränken.
- **Halten Sie Kinder fern!**
 - Lassen Sie andere Personen nicht das Werkzeug oder Kabel berühren, halten Sie sie von Ihrem Arbeitsbereich fern.
- **Bewahren Sie Ihre Werkzeuge sicher auf**
 - Unbenutzte Werkzeuge müssen in einem trockenen, verschlossenen Raum und für Kinder nicht erreichbar aufbewahrt werden.
- **Überlasten Sie Ihre Werkzeuge nicht**
 - Sie arbeiten besser und sicherer im angegebenen Leistungsbereich.
- **Benutzen Sie das richtige Werkzeug**
 - Verwenden Sie keine zu schwachen Werkzeuge oder Vorsatzgeräte für schwere Arbeiten. Benutzen Sie Werkzeuge nicht für Zwecke und Arbeiten, für die sie nicht bestimmt sind; zum Beispiel benutzen Sie keine Handkreissäge, um Bäume zu fällen oder Äste zu schneiden.
- **Tragen Sie geeignete Arbeitskleidung**
 - Tragen Sie keine weite Kleidung oder Schmuck. Sie können von beweglichen Teilen erfasst werden. Bei Arbeiten im Freien sind Gummihandschuhe und rutschfestes Schuhwerk empfehlenswert. Tragen Sie bei langen Haaren ein Haarnetz.
- **Benutzen Sie eine Schutzbrille**
 - Verwenden Sie eine Atemmaske bei stauberzeugenden Arbeiten.
- **Zweckentfremden Sie nicht das Kabel**
 - Tragen Sie das Werkzeug nicht am Kabel, und benutzen Sie es nicht, um den Stecker aus der Steckdose zu ziehen. Schützen Sie das Kabel vor Hitze, Öl und scharfen Kanten.
- **Sichern Sie das Werkstück**
 - Benutzen Sie Spannvorrichtungen oder einen Schraubstock, um das Werkstück festzuhalten. Es ist damit sicherer gehalten

als mit Ihrer Hand und ermöglicht die Bedienung der Maschine mit beiden Händen.

- **Überdehnen Sie Ihren Standbereich nicht**
 - Vermeiden Sie abnormale Körperhaltung. Sorgen Sie für sicheren Stand, und halten Sie jederzeit das Gleichgewicht.
- **Pflegen Sie Ihre Werkzeuge mit Sorgfalt**
 - Halten Sie Ihre Werkzeuge scharf und sauber, um gut und sicher zu arbeiten. Befolgen Sie die Wartungsvorschriften und die Hinweise für Werkzeugwechsel. Kontrollieren Sie regelmäßig den Stecker und das Kabel, und lassen Sie diese bei Beschädigung von einem anerkannten Fachmann erneuern. Kontrollieren Sie Verlängerungskabel regelmäßig und ersetzen Sie beschädigte. Halten Sie Handgriffe trocken und frei von Öl und Fett.
- **Ziehen Sie den Netzstecker**
 - Bei Nichtgebrauch, vor der Wartung und beim Werkzeugwechsel, wie zum Beispiel Sägeblatt, Bohrer und Maschinenwerkzeugen aller Art.
- **Lassen Sie keine Werkzeugschlüssel stecken**
 - Überprüfen Sie vor dem Einschalten, dass die Schlüssel und Einstellwerkzeuge entfernt sind.
- **Vermeiden Sie unbeabsichtigten Anlauf**
 - Tragen Sie keine an das Stromnetz angeschlossenen Werkzeuge mit dem Finger am Schalter. Vergewissern Sie sich, dass der Schalter beim Anschluss an das Stromnetz ausgeschaltet ist.
- **Verlängerungskabel im Freien**
 - Verwenden Sie im Freien nur dafür zugelassene und entsprechend gekennzeichnete Verlängerungskabel.
- **Seien Sie stets aufmerksam**
 - Beobachten Sie Ihre Arbeit. Gehen Sie vernünftig vor. Verwenden Sie das Werkzeug nicht, wenn Sie unkonzentriert sind.
- **Kontrollieren Sie Ihr Gerät auf Beschädigungen**
 - Vor weiterem Gebrauch des Werkzeugs die Schutzeinrichtungen oder leicht beschädigte Teile sorgfältig auf ihre

einwandfreie und bestimmungsgemäße Funktion überprüfen. Überprüfen Sie, ob die Funktion beweglicher Teile in Ordnung ist, ob sie nicht klemmen oder ob Teile beschädigt sind. Sämtliche Teile müssen richtig montiert sein, um die Sicherheit des Gerätes zu gewährleisten.

Beschädigte Schutzvorrichtungen und Teile müssen sachgemäß durch eine Kundendienstwerkstatt repariert oder ausgewechselt werden, soweit nichts anderes in den Betriebsanleitungen angegeben ist. Beschädigte Schalter müssen bei einer Kundendienstwerkstatt ersetzt werden. Benutzen Sie keine Werkzeuge, bei denen sich der Schalter nicht ein- und ausschalten lässt.

- **Achtung!**
 - Zu Ihrer eigenen Sicherheit, benutzen Sie nur Zubehör und Zusatzgeräte, die in der Bedienungsanleitung angegeben oder vom Werkzeug-Hersteller empfohlen oder angegeben werden. Der Gebrauch anderer als der in der Bedienungsanleitung oder im Katalog empfohlenen Einsatzwerkzeuge oder Zubehöre kann eine persönliche Verletzungsgefahr für Sie bedeuten.
- **Reparaturen nur vom Elektrofachmann**
 - Dieses Elektrowerkzeug entspricht den einschlägigen Sicherheitsbestimmungen. Reparaturen dürfen nur von einer Elektrofachkraft ausgeführt werden, andernfalls können Unfälle für den Betreiber entstehen.
- **Schließen Sie die Staubabsaug-einrichtung an**
 - Wenn Vorrichtungen zum Anschluss von Staubabsaugereinrichtungen vorhanden sind, überzeugen Sie sich, dass diese angeschlossen und benutzt werden.

DE/AT/
CH

2.2 Spezielle Sicherheitshinweise zum Gerät

1. Sicherheitsmaßnahmen

- Abgenutzte Tischeinlage austauschen.
- Nur die vom Hersteller empfohlenen Sägeblätter verwenden, die EN 847-1 entsprechen.
- Falls erforderlich, geeignete persönliche Schutzausrüstung tragen. Die könnte beinhalten:
 - Gehörschutz zur Verminderung des Risikos, schwerhörig zu werden;
 - Atemschutz zur Verminderung des Risikos, gefährlichen Staub einzusatmen.
 - Beim Hantieren mit Sägeblättern und rauen Werkstoffen Handschuhe tragen. Sägeblätter müssen wann immer praktikabel in einem Behältnis getragen werden.
- Folgende Faktoren können die Staubfreisetzung beeinflussen:
 - Abgenutzte, beschädigte oder rissige Sägeblätter
 - Empfohlene Absaugleistung der Absauganlage 20 m/s
 - Das Werkstück soll ordnungsgemäß geführt werden
- Sägeblätter aus hochlegiertem Schnellarbeitsstahl (HSS-Stahl) dürfen nicht verwendet werden.

2. Sicherheitshinweise zum Laser



Achtung :
Laserstrahlung
Nicht in den Strahl blicken
Laserklasse 2



Schützen Sie sich und Ihre Umwelt durch geeignete Vorsichtsmaßnahmen vor Unfallgefahren.

- Nicht direkt mit ungeschützten Augen in den Laserstrahl blicken.

- Niemals direkt in den Strahlengang blicken.
- Den Laserstrahl nie auf reflektierende Flächen, Personen oder Tiere richten. Auch ein Laserstrahl mit geringer Leistung kann Schäden am Auge verursachen.
- Vorsicht - wenn andere als die hier angegebenen Verfahrensweisen ausgeführt werden, kann dies zu einer gefährlichen Strahlungsexposition führen.
- Lasermodul niemals öffnen.
- Wenn der Laser längere Zeit nicht benutzt wird, sollten die Batterien entfernt werden.
- Verwenden Sie niemals ein optisches Instrument (z. B. Lupe), um den Laserstrahl zu betrachten.
- Kontrollieren Sie den Laser regelmäßig und vor dem Gebrauch auf äußere Schäden. Verwenden Sie das Gerät nicht, wenn es Schäden aufweist, um Gefährdungen zu vermeiden.
- Lassen Sie einen defekten Laser nur von einer Kundendienstwerkstatt reparieren.

3. Sicherheitshinweise zu den Batterien

- Batterien niemals wieder aufladen. Es besteht Explosionsgefahr.
- Batterien von Kindern fernhalten, nicht ins Feuer werfen, kurzschließen oder auseinander nehmen.
- Batterie- und Gerätekontakte vor Einlegen der Batterien bei Bedarf säubern.
- Erschöpfte Batterien sofort aus dem Gerät entfernen. Auslaufgefahr!
- Immer alle Batterien gleichzeitig ersetzen. Verwenden Sie dazu nur neue Batterien des gleichen Typs.
- Kontakt mit Haut, Augen und Schleimhäuten vermeiden. Bei Kontakt mit Batteriesäure die betroffenen Stellen sofort mit reichlich klarem Wasser spülen und umgehend einen Arzt aufsuchen.
- Batterien keinen extremen Bedingungen aussetzen, z. B. auf Heizkörpern, Sonnenschein! Erhöhte Auslaufgefahr!

4. Instandhaltung und Service

- Folgende Bedingungen können die Lärmeinflüsse auf die Bedienperson beeinflussen.
 - Art des Sägeblattes (z.B. Sägeblätter zur Verringerung der Geräuscheinwirkung)
 - Material des Werkstückes
 - Kraft, mit welcher das Werkstück gegen das Sägeblatt geschoben wird.
- Fehler in der Maschine, einschließlich der Schutzeinrichtungen und des Sägeblatts, sind so bald sie entdeckt werden, der für die Sicherheit verantwortlichen Person zu melden.

5. Sicherer Betrieb

- Ein für den zu schneidenden Werkstoff geeignetes Sägeblatt verwenden.
- Die Kapp/Zug/Gehungssäge niemals zum Schneiden anderer als der vom Hersteller angegebenen Werkstoffe verwenden.
- Beim Transportieren der Maschine nur die Transportvorrichtungen verwenden und niemals die Schutzvorrichtungen für Handhabung oder Transport verwenden.
- Die Säge nur einsetzen, wenn sich die Säge in gutem Zustand befindet und ordnungsgemäß gewartet ist und wenn sich die Schutzeinrichtungen in der vorgesehenen Position befinden.
- Darauf achten, dass die Einrichtung zum Schwenken des Armes beim Gehungssägen sicher befestigt ist.
- Der Fußboden im Umkreis der Maschine muss eben, sauber und frei von losen Partikeln, wie z. B. Spänen und Schnittresten, sein.
- Die Bedienperson muss ausreichend in Anwendung, Einstellung und Bedienung der Maschine geschult sein.
- Nur ordnungsgemäß geschärfte Sägeblätter verwenden. Die auf dem Sägeblatt angegebene Höchstdrehzahl ist einzuhalten.
- Darauf achten, nur solche Distanzscheiben und Spindelringe zu verwenden, die für den vom Hersteller angegebenen Zweck geeignet sind.
- Wenn die Maschine mit einem Laser ausgerüstet ist, darf dieser Laser nicht

gegen einen Laser anderen Typs ausgetauscht werden. Reparaturen dürfen nur vom Hersteller des Lasers oder einem autorisierten Vertreter vorgenommen werden.

- Keine Schnittreste oder sonstige Werkstückteile aus dem Schnittbereich entfernen, so lange die Maschine läuft und das Sägeaggregat sich noch nicht in der Ruhestellung befindet.
- Darauf achten, dass die Maschine, wenn irgend möglich, immer an einer Werkbank oder einem Tisch befestigt ist.
- Lange Werkstücke gegen Abkippen am Ende des Schneidvorgangs sichern (z. B. Abrollständer).

6. Zusätzliche Sicherheitshinweise für Kappsägen

- Geben Sie die Sicherheitshinweise an alle Personen, die an der Maschine arbeiten, weiter.
- Verwenden Sie die Säge nicht zum Brennholzsägen.
- **Vorsicht!** Durch das rotierende Sägeblatt besteht Verletzungsgefahr für Hände und Finger.
- Überprüfen Sie vor Inbetriebnahme, ob die Spannung auf dem Typenschild des Gerätes mit der Netzspannung übereinstimmt.
- Ist ein Verlängerungskabel erforderlich, so vergewissern Sie sich, dass dessen Querschnitt für die Stromaufnahme der Säge ausreichend ist. Mindestquerschnitt 1,5 mm².
- Kabeltrommel nur im abgerolltem Zustand verwenden.
- Die Bedienperson muss mindestens 18 Jahre alt sein, Auszubildende mind. 16 Jahre, jedoch nur unter Aufsicht.
- An der Maschine tätige Personen dürfen nicht abgelenkt werden.
- Beachten Sie die Motor- und Sägeblatt-Drehrichtung.
- Das Sägeblatt darf in keinem Fall nach dem Ausschalten des Antriebs durch seitliches Gegendrücken gebremst werden.
- Bauen Sie nur gut geschärfte, rissfreie und nicht verformte Sägeblätter ein.

DE/AT/
CH

- Fehlerhafte Sägeblätter müssen sofort ausgetauscht werden.
- Benützen Sie keine Sägeblätter, die den in dieser Gebrauchsanweisung angegebenen Kenndaten nicht entsprechen.
- Es ist sicherzustellen, dass der Pfeil auf dem Sägeblatt mit dem angebrachten Pfeil auf dem Gerät übereinstimmt.
- Vergewissern Sie sich, dass das Sägeblatt in keiner Stellung den Drehtisch berührt, indem Sie bei gezogenem Netzstecker das Sägeblatt mit der Hand, in der 45° und in der 90° Stellung drehen. Sägekopf gegebenenfalls neu justieren.
- Es ist sicherzustellen, dass alle Einrichtungen, die das Sägeblatt verdecken, einwandfrei arbeiten.
- Der bewegliche Sägeblattschutz darf in geöffnetem Zustand nicht festgeklemmt werden.
- Sicherheitseinrichtungen an der Maschine dürfen nicht demontiert oder unbrauchbar gemacht werden.
- Beschädigte oder fehlerhafte Schutzeinrichtungen sind unverzüglich auszutauschen.
- Schneiden Sie keine Werkstücke, die zu klein sind, um sie sicher in der Hand zu halten.
- Vermeiden Sie ungeschickte Handpositionen, bei denen durch ein plötzliches Abrutschen eine oder beide Hände das Sägeblatt berühren könnten.
- Runde Werkstücke dürfen nicht geschnitten werden.
- Es dürfen sich keine Nägel oder sonstige Fremdkörper in dem zu sägenden Teil des Werkstücks befinden.
- Arbeitsstellung stets seitlich vom Sägeblatt.
- Die Maschine nicht soweit belasten, dass sie zum Stillstand kommt.
- Drücken Sie das Werkstück immer fest gegen Arbeitsplatte und Anschlagschiene, um ein Wackeln bzw. Verdrehen des Werkstückes zu verhindern.
- Stellen Sie sicher, dass die Abschnitte sich seitlich vom Sägeblatt entfernen können. Andernfalls ist es möglich, dass sie vom Sägeblatt erfasst und weggeschleudert werden.
- Sägen Sie niemals mehrere Werkstücke gleichzeitig.
- Entfernen Sie nie lose Splitter, Späne oder eingeklemmte Holzteile bei laufendem Sägeblatt.
- Zum Beheben von Störungen oder zum Entfernen eingeklemmter Holzstücke die Maschine ausschalten. - Netzstecker ziehen.
- Sämtliche Schutz- und Sicherheitseinrichtungen müssen nach abgeschlossener Reparatur oder Wartung sofort wieder montiert werden.
- Die Sicherheits-, Arbeits-, und Wartungshinweise des Herstellers, sowie die in den technischen Daten angegebenen Abmessungen, müssen eingehalten werden.
- Die einschlägigen Unfallverhütungsvorschriften und die sonstigen, allgemein anerkannten sicherheitstechnischen Regeln müssen beachtet werden.
- Der Betrieb in geschlossenen Räumen ist nur mit einer geeigneten Absauganlage zulässig.
- Die Kappsäge muss an einer 230 V Steckdose, mit einer Mindestabsicherung von 10 A, angeschlossen werden.
- Verwenden Sie keine leistungsschwachen Maschinen für schwere Arbeiten.
- Beim Senkrechtarbeiten Vorsicht walten lassen.
- Achtung, bei Doppelgehrungsschnitten ist besondere Vorsicht geboten!

Bewahren Sie die Sicherheitshinweise gut auf.

3. Gerätebeschreibung

1. Handgriff
 2. Ein-/Ausschalter
 3. Entriegelungshebel
 4. Sägewellensperre
 5. Maschinenkopf
 6. Sägeblattschutz beweglich
 7. Sägeblatt
 8. Spannvorrichtung
 9. Werkstückauflage
 10. Feststellschraube für Werkstückauflage
 11. Tischeinlage
 12. Raststellungshebel
 13. Feststellgriff
 14. Zeiger
 15. Skala
 16. Drehtisch
 17. feststehender Sägetisch
 18. zusätzlicher Standbügel
 19. Anschlagsschiene
 20. Skala
 21. Zeiger
 22. Spänefangsack
 23. Feststellschraube
 24. Feststellschraube für Zugführung
 25. Sicherungsbolzen
 26. Zugführung
 27. Schraube für Schnittiefenbegrenzung
 28. Anschlag für Schnittiefenbegrenzung
 29. Justierschraube (90°)
 30. Justierschraube (45°)
 31. Flanschschraube
 32. Außenflansch
 33. Laser
 34. Ein-/Ausschalter Laser
 35. Batteriefach
 36. Batteriefachdeckel
 37. Schraube
 38. Innenflansch
- c) Innensechskantschlüssel, 8 mm
 d) Gegenmutter
 y) 45° Anschlagwinkel (Im Lieferumfang nicht enthalten)
 z) 90° Anschlagwinkel (Im Lieferumfang nicht enthalten)

4. Lieferumfang

- Zug-, Kapp- und Gehrungssäge
- 2 x Spannvorrichtung (8)
- 2 x Werkstückauflage (9)
- Spänefangsack (22)
- Innensechskantschlüssel, 5 mm
- Innensechskantschlüssel, 8 mm (c)
- zusätzlicher Standbügel (18)
- 2 x Batterie (1,5V LR6)

5. Bestimmungsgemäße Verwendung

Die Zug-, Kapp- und Gehrungssäge dient zum Kappen von Holz und Kunststoff, entsprechend der Maschinengröße. Die Säge ist nicht zum Schneiden von Brennholz geeignet.

Die Maschine darf nur nach ihrer Bestimmung verwendet werden. Jede weitere darüber hinausgehende Verwendung ist nicht bestimmungsgemäß. Für daraus hervorgerufene Schäden oder Verletzungen aller Art haftet der Benutzer/Bediener und nicht der Hersteller.

Bitte beachten Sie, dass unsere Geräte bestimmungsgemäß nicht für den gewerblichen, handwerklichen oder industriellen Einsatz konstruiert wurden. Wir übernehmen keine Gewährleistung, wenn das Gerät in Gewerbe-, Handwerks- oder Industriebetrieben sowie bei gleichzusetzenden Tätigkeiten eingesetzt wird.

Es dürfen nur für die Maschine geeignete Sägeblätter verwendet werden. Die Verwendung von Trennscheiben aller Art ist untersagt.

Bestandteil der bestimmungsgemäßen Verwendung ist auch die Beachtung der Sicherheitshinweise, sowie die Montageanleitung und Betriebshinweise in der Bedienungsanleitung.

Personen, die die Maschine bedienen und warten, müssen mit dieser vertraut und über mögliche Gefahren unterrichtet sein. Darüber

DE/AT/
CH

hinaus sind die geltenden Unfallverhütungsvorschriften genauestens einzuhalten. Sonstige allgemeine Regeln in arbeitsmedizinischen und sicherheitstechnischen Bereichen sind zu beachten.

Veränderungen an der Maschine schließen eine Haftung des Herstellers und daraus entstehende Schäden gänzlich aus. Trotz bestimmungsgemäßer Verwendung können bestimmte Restrisikofaktoren nicht vollständig ausgeräumt werden. Bedingt durch Konstruktion und Aufbau der Maschine können folgende Punkte auftreten:

- Berührung des Sägeblattes im nicht abgedeckten Sägebereich.
- Eingreifen in das laufende Sägeblatt (Schnittverletzung)
- Rückschlag von Werkstücken und Werkstückteilen.
- Sägeblattbrüche.
- Herausschleudern von fehlerhaften Hartmetallteilen des Sägeblattes.
- Gehörschäden bei Nichtverwendung des nötigen Gehörschutzes.
- Gesundheitsschädliche Emissionen von Holzstäuben bei Verwendung in geschlossenen Räumen.
- Das Produkt erfüllt die Anforderungen der EN 61000-3-11 und unterliegt Sonderanschlussbedingungen. Das heißt, dass eine Verwendung an beliebigen frei wählbaren Anschlusspunkten nicht zulässig ist.
- Das Gerät kann bei ungünstigen Netzverhältnissen zu vorübergehenden Spannungsschwankungen führen.
- Das Produkt ist ausschließlich zur Verwendung an Anschlusspunkten vorgesehen, die eine Dauerstrombelastbarkeit des Netzes von mindestens 100 A je Phase haben.
- Sie müssen als Benutzer sicherstellen, wenn nötig in Rücksprache mit Ihrem Energieversorgungsunternehmen, dass Ihr Anschlusspunkt, an dem Sie das Produkt betreiben möchten, die genannte Anforderung erfüllt.

6. Technische Daten

Wechselstrommotor:	230V ~ 50Hz
Leistung:	1700 Watt
Betriebsart:	S1
Leerlaufdrehzahl n_0 :	4800 min ⁻¹
Hartmetallsägeblatt:	ø 210 x ø 30 x 2,8 mm
Anzahl der Zähne:	24
Schwenkbereich:	-45° / 0° / +45°
Gehrungsschnitt:	0° bis 45° nach links
Sägebreite bei 90°:	205 x 65 mm
Sägebreite bei 45°:	140 x 65 mm
Sägebreite bei 2 x 45° (Doppelgehrungsschnitt):	140 x 40 mm
Schutzklasse:	II/□
Gewicht:	ca. 15 kg
Laserklasse:	2
Wellenlänge Laser:	650 nm
Leistung Laser:	≤ 1mW
Stromversorgung Lasermodul:	2 x 1,5 V Micro (AAA)

Geräuschemissionswerte

Das Geräusch dieser Säge wurde entsprechend EN 61029 ermittelt.

	Leerlauf
Schalldruckpegel L_{pA}	88,6 dB
Unsicherheit K_{pA}	3 dB
Schallleistungspegel L_{WA}	101,6 dB
Unsicherheit K_{WA}	3 dB

Schwingungsgesamtwerte (Vektorsumme dreier Richtungen) ermittelt entsprechend EN 61029.

Schwingungsemissionswert $a_n < 2,5 \text{ m/s}^2$
Unsicherheit $K = 1,5 \text{ m/s}^2$

Warnung!

Der angegebene Schwingungsemissionswert ist nach einem genormten Prüfverfahren gemessen worden und kann sich, abhängig von der Art und Weise, in der das Elektrowerkzeug verwendet wird, ändern und in Ausnahmefällen über dem angegebenen Wert liegen.

Der angegebene Schwingungsemissionswert kann zum Vergleich eines Elektrowerkzeuges mit einem anderen verwendet werden.

Der angegebene Schwingungsemissionswert kann auch zu einer einleitenden Einschätzung der Beeinträchtigung verwendet werden.

Beschränken Sie die Geräuschentwicklung und Vibration auf ein Minimum!

- Verwenden Sie nur einwandfreie Geräte.
- Warten und reinigen Sie das Gerät regelmäßig.
- Passen Sie Ihre Arbeitsweise dem Gerät an.
- Überlasten Sie das Gerät nicht.
- Lassen Sie das Gerät gegebenenfalls überprüfen.
- Schalten Sie das Gerät aus, wenn es nicht benutzt wird.

7. Vor Inbetriebnahme**7.1 Allgemein**

- Die Maschine muss standsicher aufgestellt werden, d.h. auf einer Werkbank, einem Universaluntergestell o. ä. festschrauben.
- Vor Inbetriebnahme müssen alle Abdeckungen und Sicherheitsvorrichtungen ordnungsgemäß montiert sein.
- Das Sägeblatt muss frei laufen können.
- Bei bereits bearbeitetem Holz auf Fremdkörper wie z.B. Nägel oder Schrauben usw. achten.
- Vor dem Betätigen des Ein- / Ausschalters muss das Sägeblatt richtig montiert sein. Bewegliche Teile müssen leichtgängig sein.
- Vor dem Anschließen prüfen, ob die Daten auf dem Datenschild mit den Netzdaten

übereinstimmen.

7.2 Säge montieren (Bild 1-2, 4-6)

- Zum Verstellen des Drehtisches (16) den Feststellgriff (13) ca. 2 Umdrehungen lockern und den Raststellungshebel (12) drücken, um den Drehtisch (16) zu entriegeln (Bild 4).
- Zum Entriegeln der Säge aus der unteren Stellung, den Maschinenkopf (5) leicht nach unten drücken. Gleichzeitig Sicherungsbolzen (25) aus der Motorhalterung ziehen. Sicherungsbolzen (25) um 90° drehen, damit die Säge entriegelt bleibt (Bild 1-2).
- Maschinenkopf (5) nach oben schwenken, bis der Entriegelungshebel (3) einrastet (Bild 1).
- Die Spannvorrichtungen (8) links und/oder rechts am feststehenden Säge Tisch (17) montieren (Bild 1).
- Feststellschrauben für Werkstückauflage (10) lösen (Bild 5).
- Werkstückauflage (9) am feststehenden Säge Tisch (17) montieren, entsprechende Feststellschraube (10) anziehen (Bild 5).
- Die zweite Werkstückauflage (9) auf der gegenüberliegenden Seite der Säge montieren und mit der entsprechenden Feststellschraube (10) sichern.
- Der Maschinenkopf (5) kann durch Lösen der Feststellschraube (23), nach links auf max. 45° geneigt werden (Bild 1-2).
- Den zusätzlichen Standbügel (18) an der Rückseite der Maschine anschrauben! (Bild 6)

7.3 Feinjustierung des Anschlags für Kappschnitt 90° (Bild 7-8)

- **Anschlagwinkel nicht im Lieferumfang enthalten.**
- Den Drehtisch (16) auf 0° Stellung fixieren.
- Feststellschraube (23) lockern und mit dem Handgriff (1) den Maschinenkopf (5) ganz nach rechts neigen.
- 90° Anschlagwinkel (z) zwischen Sägeblatt (7) und Drehtisch (16) anlegen.
- Gegenmutter (d) lockern. Justierschraube (90°) (29) soweit verstellen, bis der Winkel

DE/AT/
CH

zwischen Sägeblatt (7) und Drehtisch (16) 90° beträgt.

- Gegenmutter (d) wieder festziehen, um diese Einstellung zu fixieren.
- Position des Zeigers (21) an der Skala (20) überprüfen. Falls erforderlich, Zeiger (21) mit Kreuzschlitzschraubendreher lösen, auf 0°-Position der Skala (20) stellen und wieder festziehen.

7.4 Feinjustierung des Anschlags für Gehrungsschnitt 45° (Bild 1, 7, 10-11)

- **Anschlagwinkel nicht im Lieferumfang enthalten.**
- Den Drehtisch (16) auf 0° Stellung fixieren.
- Feststellschraube (23) lösen und mit dem Handgriff (1) den Maschinenkopf (5) ganz nach links, auf 45° neigen.
- 45°Anschlagwinkel (y) zwischen Sägeblatt (7) und Drehtisch (16) anlegen.
- Justierschraube (30) soweit verstellen, dass der Winkel zwischen Sägeblatt (7) und Drehtisch (16) genau 45° beträgt.

8. Betrieb

8.1 Kappschnitt 90° und Drehtisch 0° (Bild 1-3, 12)

Achtung! Durch die Rückholfeder schlägt die Maschine automatisch nach oben, d.h. Handgriff (1) nach Schnittende nicht loslassen, sondern Maschinenkopf (5) langsam und unter leichtem Gegendruck nach oben bewegen.

Bei Schnittbreiten bis ca. 100 mm kann die Zugfunktion der Säge mit der Feststellschraube für Zugführung (24) in der hinteren Position fixiert werden. Wenn die Schnittbreite über 100 mm liegt, muss darauf geachtet werden, dass die Feststellschraube für Zugführung (24) locker und der Maschinenkopf (5) beweglich ist.

- Maschinenkopf (5) in die obere Position bringen.
- Maschinenkopf (5) am Handgriff (1) nach hinten schieben und gegebenenfalls in dieser Position fixieren. (je nach Schnittbreite)

- Das zu schneidende Holz an die Anschlagschiene (19) und auf den Drehtisch (16) legen.
- Das Material mit der Spannvorrichtung (8) auf dem feststehenden Säge Tisch (17) feststellen, um ein Verschieben während des Schneidvorgangs zu verhindern.
- Entriegelungshebel (3) drücken um den Maschinenkopf (5) freizugeben.
- Ein-/ Ausschalter (2) drücken, um den Motor einzuschalten.
- Bei fixierter Zugführung (26): Maschinenkopf (5) mit dem Handgriff (1) gleichmäßig und mit leichtem Druck nach unten bewegen, bis das Sägeblatt (7) das Werkstück durchschnitten hat.
- Bei nicht fixierter Zugführung (26): Maschinenkopf (5) nach ganz vorne ziehen. Den Handgriff (1) gleichmäßig und mit leichtem Druck ganz nach unten absenken. Nun Maschinenkopf (5) langsam und gleichmäßig ganz nach hinten schieben, bis das Sägeblatt (7) das Werkstück vollständig durchschnitten hat.
- Nach Beendigung des Sägevorgangs Maschinenkopf (5) wieder in die obere Ruhestellung bringen und Ein-/ Ausschalter (2) loslassen.

8.2 Kappschnitt 90° und Drehtisch 0° - 45° (Bild 1-3, 13)

Mit der Kappsäge können Kappschnitte von 0° - 45° nach links und 0° - 45° nach rechts zur Anschlagschiene ausgeführt werden.

- Den Drehtisch (16) durch Lockern des Feststellgriffes (13) lösen.
- Raststellungshebel (12) drücken. Drehtisch (16) und Zeiger (14) auf das gewünschte Winkelmaß der Skala (15) drehen und mit dem Feststellgriff (13) fixieren. Die Säge besitzt Raststellungen bei den Positionen -45°, -30°, -22,5°, -15°, 0°, 15°, 22,5°, 30° und 45°, an denen man den Raststellungshebel (12) einrasten lassen kann.
- Schnitt wie unter Punkt 8.1 beschrieben ausführen.

8.3 Gehrungsschnitt 0°- 45° und Drehtisch 0° (Bild 1-3, 14)

Mit der Kappsäge können Gehrungsschnitte nach links von 0°- 45° zur Arbeitsfläche ausgeführt werden.

- Spannvorrichtung (8) gegebenenfalls demontieren oder auf der gegenüberliegenden Seite des feststehenden Sägetisches (17) montieren.
- Maschinenkopf (5) in die obere Stellung bringen.
- Den Drehtisch (16) auf 0° Stellung fixieren.
- Die Feststellschraube (23) lösen. Mit dem Handgriff (1) den Maschinenkopf (5) nach links neigen, bis der Zeiger (21) auf das gewünschte Maß auf der Skala (20) zeigt.
- Feststellschraube (23) wieder festziehen.
- Schnitt wie unter Punkt 8.1 beschrieben durchführen.

8.4 Gehrungsschnitt 0°- 45° und Drehtisch 0°- 45° (Bild 1-3, 15)

Mit der Kappsäge können Gehrungsschnitte nach links von 0°- 45° zur Arbeitsfläche und gleichzeitig 0°- 45° nach links bzw. 0° - 45° nach rechts zur Anschlagsschiene ausgeführt werden (Doppelgehrungsschnitt).

- Spannvorrichtung (8) gegebenenfalls demontieren oder auf der gegenüberliegenden Seite des feststehenden Sägetisches (17) montieren.
- Maschinenkopf (5) in die obere Stellung bringen.
- Den Drehtisch (16) durch Lockern des Feststellgriffes (13) lösen.
- Raststellungshebel (12) drücken. Drehtisch (16) und Zeiger (14) auf das gewünschte Winkelmaß der Skala (15) drehen und mit dem Feststellgriff (13) fixieren.
- Die Feststellschraube (23) lösen und mit dem Handgriff (1) den Maschinenkopf (5) nach links, auf das gewünschte Winkelmaß neigen (siehe hierzu auch Punkt 8.3).
- Feststellschraube (23) wieder festziehen.
- Schnitt wie unter Punkt 8.1 beschrieben ausführen.

8.5 Schnittiefenbegrenzung (Bild 16)

- Mittels der Schraube (27) kann die Schnitttiefe stufenlos eingestellt werden. Hierzu Rändelmutter an der Schraube (27) lösen. Den Anschlag für die Schnittiefenbegrenzung (28) nach außen stellen. Die gewünschte Schnitttiefe durch Eindrehen oder Herausdrehen der Schraube (27) einstellen. Anschließend die Rändelmutter wieder an der Schraube (27) festziehen.
- Überprüfen Sie die Einstellung anhand eines Probeschnittes.

8.6 Spänefangsack (Bild 2)

Die Säge ist mit einem Spänefangsack (22) ausgestattet.

Der Spänefangsack (22) kann über den Reißverschluss auf der Unterseite entleert werden.

8.7 Austausch des Sägeblatts (Bild 1, 17-20)**Netzstecker ziehen!****Achtung!****Tragen Sie zum Wechseln des Sägeblatts Schutzhandschuhe! Verletzungsgefahr!**

- Den Maschinenkopf (5) nach oben schwenken. Durch den Sicherungsbolzen (25) in dieser Position arretieren.
- Entriegelungshebel (3) drücken. Sägeblattschutz (6) so weit nach oben klappen, dass die Aussparung im Sägeblattschutz (6) über der Flanschscharbe (31) ist.
- Mit einer Hand die Sägewellensperre (4) drücken. Mit der anderen Hand den Innensechskantschlüssel (c) an die Flanschscharbe (31) ansetzen.
- Sägewellensperre (4) fest drücken und Flanschscharbe (31) langsam im Uhrzeigersinn drehen. Nach max. einer Umdrehung rastet die Sägewellensperre (4) ein.
- Jetzt mit etwas mehr Kraftaufwand Flanschscharbe (31) im Uhrzeigersinn lösen.
- Flanschscharbe (31) ganz heraus drehen und Außenflansch (32) abnehmen.

DE/AT/
CH

- Das Sägeblatt (7) vom Innenflansch (38) abnehmen und nach unten herausziehen.
- Flanschschraube (31), Außenflansch (32) und Innenflansch (38) sorgfältig reinigen.
- Das neue Sägeblatt (7) in umgekehrter Reihenfolge wieder einsetzen und festziehen.
- **Achtung!** Die Schnittrichtung der Zähne d.h. die Drehrichtung des Sägeblattes (7), muss mit der Richtung des Pfeils auf dem Gehäuse übereinstimmen.
- Vor dem Weiterarbeiten die Funktionsfähigkeit der Schutzvorrichtungen prüfen.
- **Achtung!** Nach jedem Sägeblattwechsel prüfen, ob das Sägeblatt (7) in senkrechter Stellung sowie auf 45° gekippt, frei in der Tischeinlage (11) läuft.
- **Achtung!** Das Wechseln und Ausrichten des Sägeblattes (7) muss ordnungsgemäß ausgeführt werden.

8.8 Transport (Abb. 1-3)

- Feststellgriff (13) festziehen, um den Drehtisch (16) zu verriegeln
- Entriegelungshebel (3) betätigen, Maschinenkopf (5) nach unten drücken und mit Sicherungsbolzen (25) arretieren. Die Säge ist nun in der unteren Stellung verriegelt.
- Zugfunktion der Säge mit der Feststellschraube für Zugführung (24) in der hinteren Position fixieren.
- Maschine am feststehenden Säge Tisch (17) tragen.
- Zum erneuten Aufbau der Maschine, wie unter 7.2 beschrieben vorgehen.

8.9 Betrieb Laser (Bild 21–23/Pos. 33)

- **Einschalten:** Ein- / Ausschalter Laser (34) in Stellung „1“ bewegen. Auf das zu bearbeitende Werkstück wird eine Laserlinie projiziert, die die genaue Schnittführung anzeigt.
- **Ausschalten:** Ein- / Ausschalter Laser (34) in Stellung „0“ bewegen.
- **Einstellung des Lasers:** Der Laser ist ab Werk mit der Schraube (37) justiert und eingeklebt. Eine weitere Justierung des

Lasers im Betrieb ist nicht notwendig.
Achtung! Nicht in den Laserstrahl blicken

- **Batteriewechsel:** Laser (33) abschalten. Batteriefachdeckel (36) entfernen. Batterien entfernen und durch neue (2 x 1,5 Volt Typ R03, LR 03 Micro, AAA) ersetzen. Beim Einsetzen der Batterien auf die richtige Polung achten. Batteriefach (35) wieder schließen.

9. Austausch der Netzanschlussleitung

Wenn die Netzanschlussleitung dieses Gerätes beschädigt wird, muss sie durch den Hersteller oder seinen Kundendienst oder eine ähnlich qualifizierte Person ersetzt werden, um Gefährdungen zu vermeiden.

10. Reinigung, Wartung und Ersatzteilbestellung

Ziehen Sie vor allen Reinigungsarbeiten den Netzstecker.

10.1 Reinigung

- Halten Sie Schutzvorrichtungen, Luftschlitze und Motorengehäuse so staub- und schmutzfrei wie möglich. Reiben Sie das Gerät mit einem sauberen Tuch ab oder blasen Sie es mit Druckluft bei niedrigem Druck aus.
- Wir empfehlen, dass Sie das Gerät direkt nach jeder Benutzung reinigen.
- Reinigen Sie das Gerät regelmäßig mit einem feuchten Tuch und etwas Schmierseife. Verwenden Sie keine Reinigungs- oder Lösungsmittel; diese könnten die Kunststoffteile des Gerätes angreifen. Achten Sie darauf, dass kein Wasser in das Geräteinnere gelangen kann.

10.2 Kohlebürsten

Bei übermäßiger Funkenbildung lassen Sie die Kohlebürsten durch eine Elektrofachkraft überprüfen. Achtung! Die Kohlebürsten dürfen nur von einer Elektrofachkraft ausgewechselt werden.

10.3 Wartung

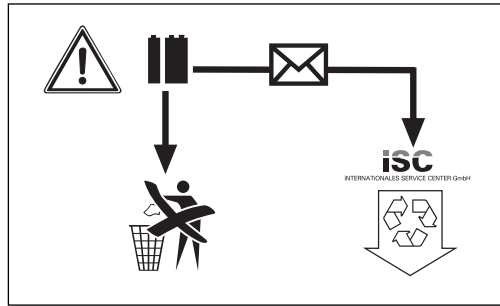
Im Geräteinneren befinden sich keine zu wartenden Teile.

10.4 Ersatzteilbestellung:

Bei der Ersatzteilbestellung sollten folgende Angaben gemacht werden;

- Typ des Gerätes
- Artikelnummer des Gerätes
- Ident-Nummer des Gerätes

Aktuelle Preise und Infos finden Sie unter www.isc-gmbh.info



Nur für EU-Länder

Werfen Sie Elektrowerkzeuge nicht in den Hausmüll!

Gemäß europäischer Richtlinie 2002/96/EG über Elektro- und Elektronik-Altgeräte und Umsetzung in nationales Recht müssen verbrauchte Elektrowerkzeuge getrennt gesammelt werden und einer umweltgerechten Wiederverwertung zugeführt werden.

11. Entsorgung und Wiederverwertung

Das Gerät befindet sich in einer Verpackung um Transportschäden zu verhindern. Diese Verpackung ist Rohstoff und ist somit wieder verwendbar oder kann dem Rohstoffkreislauf zurückgeführt werden. Das Gerät und dessen Zubehör bestehen aus verschiedenen Materialien, wie z.B. Metall und Kunststoffe. Führen Sie defekte Bauteile der Sondermüllentsorgung zu. Fragen Sie im Fachgeschäft oder in der Gemeindeverwaltung nach!

Entsorgung der Batterien

Batterien beinhalten umweltgefährdende Materialien. Werfen Sie Batterien nicht in den Hausmüll, ins Feuer oder ins Wasser. Batterien sollen gesammelt, recycelt oder umweltfreundlich entsorgt werden. Senden Sie verbrauchte Batterien an die iSC GmbH, Eschenstraße 6 in D-94405 Landau. Dort wird vom Hersteller eine fachgerechte Entsorgung gewährleistet.

Recycling-Alternative zur

Rücksendaufforderung:

Der Eigentümer des Elektrogerätes ist alternativ anstelle Rücksendung zur Mitwirkung bei der sachgerechten Verwertung im Falle der Eigentumsaufgabe verpflichtet. Das Altgerät kann hierfür auch einer Rücknahmestelle überlassen werden, die eine Beseitigung im Sinne der nationalen Kreislaufwirtschafts- und Abfallgesetze durchführt. Nicht betroffen sind den Altgeräten beigefügte Zubehörteile und Hilfsmittel ohne Elektrobestandteile.

DE/AT/
CH

12. Konformitätserklärung

Einhell Germany AG · Wiesenweg 22 · D-94405 Landau/Isar



Konformitätserklärung

- erklärt folgende Konformität gemäß EU-Richtlinie und Normen für Artikel
 explains the following conformity according to EU directives and norms for the following product
 déclare la conformité suivante selon la directive CE et les normes concernant l'article
 dichiara la seguente conformità secondo la direttiva UE e le norme per l'articolo
 verklaart de volgende overeenstemming conform EU richtlijn en normen voor het product
 declara la siguiente conformidad a tenor de la directiva y normas de la UE para el artículo
 declara a seguinte conformidade, de acordo com a directiva CE e normas para o artigo
 atterer følgende overensstemmelse i medfør af EU-direktiv samt standarder for artikel
 förklarar följande överensstämmelse enl. EU-direktiv och standarder för artikeln
 vakuuttaa, että tuote täyttää EU-direktiivin ja standardien vaatimukset
 tõendab toote vastavust EL direktiivile ja standarditele
 vydává následující prohlášení o shodě podle směrnice EU a norem pro výrobek
 potrjuje sledeću skladnost s smernico EU in standardi za izdelek
 vydáva nasledujúce prehlásenie o zhode podľa smernice EÚ a noriem pre výrobok
 a cikkekhez az EU-irányvonal és Normák szerint a következő konformitást jelenti ki
 deklaruje zgodność wymienionego poniżej artykułu z następującymi normami na podstawie dyrektywy WE.
 декларира съответното съответствие съгласно Директива на ЕС и норми за артикул
 paskaidro šādu atbilstību ES direktīvai un standartiem
 aribūdina šj atitikimą EU reikalavimams ir prekės normoms
 declară următoarea conformitate conform directivei UE și normelor pentru articolul
 δηλώνει την ακόλουθη συμμόρφωση σύμφωνα με την Οδηγία ΕΚ και τα πρότυπα για το προϊόν
 potvrđuje sljedeću usklađenost prema smjernicama EU i normama za artikl
 Izjava o sukladnosti za ovaj proizvod dostupna je na internet stranici www.lidl.hr.
 potvrđuje sljedeću usklađenost prema smjernicama EU i normama za artikl
 potvrđuje sledeću usklađenost prema smernicama EZ i normama za artikal
 следующим удостоверяется, что следующие продукты соответствуют директивам и нормам ЕС
 проголошує про зазначену нижче відповідність виробу директивам та стандартам ЄС на виріб
 Ürünü ile ilgili AB direktifleri ve normları gereğince aşağıda açıklanan uygunluğu belirtir
 erklærer følgende samsvar i henhold til EU-direktivet og standarder for artikkel
 Lýsir uppfyllingu EU-reglna og annarra staða vöru

Zug-, Kapp- und Gehrungssäge PKS 1700 B2 (Parkside)

- | | |
|-------------------------------------------------|--------------------------------------------------------------------------------------------------------------------------------------------|
| <input type="checkbox"/> 87/404/EC_2009/105/EC | <input checked="" type="checkbox"/> 2006/42/EC |
| <input type="checkbox"/> 2005/32/EC_2009/125/EC | <input type="checkbox"/> Annex IV
Notified Body:
Notified Body No.:
Reg. No.: |
| <input type="checkbox"/> 2006/95/EC | |
| <input type="checkbox"/> 2006/28/EC | |
| <input checked="" type="checkbox"/> 2004/108/EC | <input type="checkbox"/> 2000/14/EC_2005/88/EC |
| <input type="checkbox"/> 2004/22/EC | <input type="checkbox"/> Annex V |
| <input type="checkbox"/> 1999/5/EC | <input type="checkbox"/> Annex VI
Noise: measured L_{WA} = dB (A); guaranteed L_{WA} = dB (A)
P = KW; L/Ø = cm
Notified Body: |
| <input type="checkbox"/> 97/23/EC | |
| <input type="checkbox"/> 90/396/EC_2009/142/EC | |
| <input type="checkbox"/> 89/686/EC_96/58/EC | <input type="checkbox"/> 2004/26/EC
Emission No.: |
| <input checked="" type="checkbox"/> 2011/65/EC | |

Standard references: EN 61029-1; EN 61029-2-9; EN 55014-1;
EN 55014-2; EN 61000-3-2; EN 61000-3-11; EN 60825-1

Landau/Isar, den 15.09.2011

Weichselgartner/General Manager

Wentao/Product-Management

First CE: 11
Art.-No.: 43.006.85 I.-No.: 11041
Subject to change without notice

Archive-File/Record: NAPR004718
Documents registrar: Siegfried Roider
Wiesenweg 22, D-94405 Landau/Isar

13. GARANTIEURKUNDE

Sehr geehrte Kundin, sehr geehrter Kunde,

unsere Produkte unterliegen einer strengen Qualitätskontrolle. Sollte dieses Gerät dennoch einmal nicht einwandfrei funktionieren, bedauern wir dies sehr und bitten Sie, sich an unseren Servicedienst unter der auf dieser Garantiekarte angegebenen Adresse zu wenden. Gern stehen wir Ihnen auch telefonisch über die unten angegebene Servicrufnummer zur Verfügung. Für die Geltendmachung von Garantieansprüchen gilt Folgendes:

1. Diese Garantiebedingungen regeln zusätzliche Garantieleistungen. Ihre gesetzlichen Gewährleistungsansprüche werden von dieser Garantie nicht berührt. Unsere Garantieleistung ist für Sie kostenlos.
2. Die Garantieleistung erstreckt sich ausschließlich auf Mängel, die auf Material- oder Herstellungsfehler zurückzuführen sind und ist auf die Behebung dieser Mängel bzw. den Austausch des Gerätes beschränkt. Bitte beachten Sie, dass unsere Geräte bestimmungsgemäß nicht für den gewerblichen, handwerklichen oder industriellen Einsatz konstruiert wurden. Ein Garantievertrag kommt daher nicht zustande, wenn das Gerät in Gewerbe-, Handwerks- oder Industriebetrieben sowie bei gleichzusetzenden Tätigkeiten eingesetzt wird.
Von unserer Garantie sind ferner Ersatzleistungen für Transportschäden, Schäden durch Nichtbeachtung der Montageanleitung oder aufgrund nicht fachgerechter Installation, Nichtbeachtung der Gebrauchsanleitung (wie durch z.B. Anschluss an eine falsche Netzspannung oder Stromart), missbräuchliche oder unsachgemäße Anwendungen (wie z.B. Überlastung des Gerätes oder Verwendung von nicht zugelassenen Einsatzwerkzeugen oder Zubehör), Nichtbeachtung der Wartungs- und Sicherheitsbestimmungen, Eindringen von Fremdkörpern in das Gerät (wie z.B. Sand, Steine oder Staub), Gewaltanwendung oder Fremdeinwirkungen (wie z. B. Schäden durch Herunterfallen) sowie durch verwendungsgemäßen, üblichen Verschleiß ausgeschlossen. Dies gilt insbesondere für Akkus, auf die wir dennoch eine Garantiezeit von 12 Monaten gewähren
Der Garantieanspruch erlischt, wenn an dem Gerät bereits Eingriffe vorgenommen wurden.
3. Die Garantiezeit beträgt 3 Jahre und beginnt mit dem Kaufdatum des Gerätes. Garantieansprüche sind vor Ablauf der Garantiezeit innerhalb von zwei Wochen, nachdem Sie den Defekt erkannt haben, geltend zu machen. Die Geltendmachung von Garantieansprüchen nach Ablauf der Garantiezeit ist ausgeschlossen. Die Reparatur oder der Austausch des Gerätes führt weder zu einer Verlängerung der Garantiezeit noch wird eine neue Garantiezeit durch diese Leistung für das Gerät oder für etwaige eingebaute Ersatzteile in Gang gesetzt. Dies gilt auch bei Einsatz eines Vor-Ort-Services.
4. Für die Geltendmachung Ihres Garantieanspruches übersenden Sie bitte das defekte Gerät portofrei an die unten angegebene Adresse. Fügen Sie den Verkaufsbeleg im Original oder einen sonstigen datierten Kaufnachweis bei. Bitte bewahren Sie deshalb den Kassenbon als Nachweis gut auf! Beschreiben Sie uns bitte den Reklamationsgrund möglichst genau. Ist der Defekt des Gerätes von unserer Garantieleistung erfasst, erhalten Sie umgehend ein repariertes oder neues Gerät zurück.

Selbstverständlich beheben wir gegen Erstattung der Kosten auch gerne Defekte am Gerät, die vom Garantieumfang nicht oder nicht mehr erfasst sind. Dazu senden Sie das Gerät bitte an unsere Serviceadresse.

ISC GmbH • Eschenstraße 6 • 94405 Landau/Isar (Deutschland)

Telefon: +49 [0] 180 5 687 484 · Telefax +49 [0] 180 5 687 485 (Festnetzpreis: 14 ct/min, Mobilfunkpreise maximal: 42 ct/min)
Außerhalb Deutschlands fallen stattdessen Gebühren für ein reguläres Gespräch ins dt. Festnetz an.
E-Mail: Lidl@isc-gmbh.info · Internet: www.isc-gmbh.info

Hans Einhell Österreich Gesellschaft m.b.H.

Brunner Strasse 81A · A-1230 Wien
Tel. +43 (0)1-869 14 80, Fax +43 (0)1-869 14 80 80



Inhoudsopgave:

Blz.

1. Inleiding.....	26
2. Veiligheidsinstructies	26-30
3. Beschrijving van het toestel.....	30-31
4. Leveringsomvang.....	31
5. Reglementair gebruik	31-32
6. Technische gegevens	32-33
7. Vóór ingebruikneming	33-34
8. Bedrijf.....	34-36
9. Vervangen van de netaansluitkabel	36
10. Reiniging, onderhoud en bestellen van wisselstukken	36-37
11. Afvalverwijdering en recyclage.....	37
12. Verklaring van Overeenstemming	38
13. Garantiebewijs	39

Nadruk of andere reproductie van documentatie en geleidepapieren van de producten, geheel of gedeeltelijk, enkel toegestaan mits uitdrukkelijke toestemming van ISC GmbH.

Technische wijzigingen voorbehouden

Verklaring van de symbolen op het toestel



“Waarschuwing – Handleiding lezen om het letselrisico te verminderen”



Draag een gehoorbeschermer.
Lawaai kan aanleiding geven tot gehoorverlies.



Draag een stofmasker.
Bij het bewerken van hout en andere materialen kan stof ontstaan dat schadelijk is voor de gezondheid. Asbest bevattend materiaal mag niet worden bewerkt!



Draag een veiligheidsbril.
Vonken die tijdens het werk ontstaan of splinters, spanen en stof die uit het toestel ontsnappen kunnen leiden tot zichtverlies.



Let op! Lichamelijk gevaar!
Niet in het draaiende zaagblad grijpen!

1. Inleiding

⚠ Let op!

Bij het gebruik van toestellen dienen enkele veiligheidsmaatregelen te worden nageleefd om lichamelijk gevaar en schade te voorkomen. Lees daarom deze handleiding/veiligheidsinstructies zorgvuldig door. Bewaar deze goed zodat u de informatie op elk moment kunt terugvinden. Mocht u dit gereedschap aan andere personen doorgeven, gelieve dan deze handleiding/veiligheidsinstructies mee te geven. Wij zijn niet aansprakelijk voor ongevallen of schade die te wijten zijn aan niet-naleving van deze handleiding en van de veiligheidsinstructies.

2. Veiligheidsinstructies

⚠ WAARSCHUWING

Lees alle veiligheidsinstructies en aanwijzingen. Nalatigheden bij de inachtneming van de veiligheidsinstructies en aanwijzingen kunnen elektrische schok, brand en/of zware letsels veroorzaken.
Bewaar alle veiligheidsinstructies en aanwijzingen voor de toekomst.

2.1 Algemene veiligheidsinstructies voor elektrisch materieel

Let op! Bij gebruik van elektrische gereedschappen dienen de volgende veiligheidsvoorschriften te worden opgevolgd ter bescherming tegen elektrische schok, lichamelijk gevaar en brandrisico. Lees deze voorschriften en leef ze na alvorens het toestel te gebruiken.

- **Hou u uw werkplaats netjes**
- Wanorde op uw werkplaats leidt tot gevaar voor ongelukken.
- **Hou rekening met de omgevingsinvloeden**
- Stel elektrisch materieel niet bloot aan de regen. Gebruik elektrisch materieel niet in vochtige of natte omgeving. Zorg voor een

goede verlichting. Gebruik elektrisch materieel niet in de buurt van brandbare vloeistoffen of gassen.

- **Bescherm u tegen elektrische schok**
- Vermijd lichamelijk contact met geaarde delen, b.v. buizen, radiatoren, fornuizen, koelkasten.
- **Hou kinderen weg!**
- Laat geen andere personen het gereedschap of de kabel raken, hou ze weg van uw werkgebied.
- **Bewaar uw gereedschappen op een veilige plaats**
- Niet gebruikte gereedschappen moeten in een droge gesloten ruimte buiten bereik van kinderen worden bewaard.
- **Overbelast uw gereedschap niet**
- U werkt beter en veiliger in het opgegeven vermogensgebied.
- **Gebruik het juiste gereedschap!**
- Gebruik geen te zwakke gereedschappen of voorzetstukken voor zwaar werk. Gebruik gereedschappen niet voor doeleinden en werkzaamheden waarvoor ze niet bedoeld zijn; gebruik b.v. geen handcirkelzaag om bomen te vellen of takken te kappen.
- **Draag de gepaste werkkledij**
- Draag geen wijde kleding of sieraden. Ze kunnen door bewegende delen worden gegrepen. Bij het werken in open lucht draagt u best rubberhandschoenen en slipvast schoeisel. Draag bij lang haar een haarbescherming.
- **Draag een veiligheidsbril**
- Gebruik bij stofverwekkende werkzaamheden een stofmasker.
- **Onttrek de kabel niet aan zijn eigenlijke bestemming**
- Draag het gereedschap niet aan de kabel en gebruik de kabel niet om de stekker uit het stopcontact te trekken. Bescherm de kabel tegen hitte, olie en scherpe kanten.
- **Beveilig het werkstuk**
- Gebruik spaninrichtingen of een bankschroef teneinde het werkstuk vast te zetten. Het wordt zodoende veiliger vastgehouden dan met uw hand en maakt het mogelijk de machine met de beide handen te bedienen.

- **Rek uw standbereik niet uit**
 - Vermijd elke abnormale lichaamshouding
 - Zorg voor een veilige stand en bewaar steeds uw evenwicht.
- **Onderhoud uw gereedschap zorgvuldig**
 - Hou uw gereedschappen scherp en schoon om goed en veilig te werken. Neem de onderhoudsvoorschriften en de instructies voor het verwisselen van gereedschappen in acht. Controleer regelmatig de stekker en de kabel en laat deze bij beschadiging door een erkende vakman vervangen. Controleer de verlengkabel regelmatig en vang beschadigde kabels. Hou handgrepen droog en vrij van olie en vet.
- **Trek de netstekker uit het stopcontact**
 - Bij niet-gebruik, vóór onderhoudswerkzaamheden en vóór het verwisselen van gereedschap zoals b.v. zaagblad, boor en alle soorten van machinegereedschappen.
- **Laat geen gereedschapssleutels steken**
 - Controleer of de sleutels en afstelgereedschappen verwijderd zijn alvorens de zaag aan te zetten.
- **Vermijd een onbedoelde aanloop**
 - Draag geen op het stroomnet aangesloten gereedschappen met de vinger op de schakelaar. Vergewis u er zich van dat de schakelaar bij het aansluiten op het stroomnet uitgeschakeld is.
- **Verlengkabel in open lucht**
 - Gebruik in open lucht enkel daarvoor toegelaten en overeenkomstig gekenmerkte verlengkabels.
- **Wees altijd oplettend**
 - Hou uw werk in het oog. Ga verstandig te werk. Gebruik het gereedschap niet als u er niet met uw aandacht bij bent.
- **Controleer uw toestel op beschadigingen**
 - Voordat u het gereedschap verder gebruikt dient u de veiligheidsinrichtingen of licht beschadigde onderdelen zorgvuldig op hun behoorlijke en reglementaire werkwijze te controleren. Controleer of de bewegelijke onderdelen naar behoren functioneren en niet klem zitten alsook of onderdelen beschadigd zijn. Alle onderdelen moeten

naar behoren gemonteerd zijn om de veiligheid van de machine te verzekeren. Beschadigde veiligheidsinrichtingen en onderdelen dienen deskundig door een erkende vakwerkplaats te worden hersteld of vervangen tenzij in de handleidingen anders vermeld. Beschadigde schakelaars dienen door een klantendienst-werkplaats te worden vervangen. Gebruik geen gereedschappen waarvan de schakelaar niet kan worden in- of uitgeschakeld.

- **Let op!**
 - Voor uw eigen veiligheid gebruik enkel accessoires en bijkomende toestellen die vermeld staan in de handleiding of door de fabrikant van het gereedschap worden aanbevolen of opgegeven. Het gebruik van andere inzetgereedschappen of accessoires dan vermeld in de handleiding of in de catalogus kan voor u lichamelijk gevaar betekenen.
- **Herstellingen enkel door de elektrovakman**
 - Dit elektrisch gereedschap beantwoordt aan de desbetreffende veiligheidsbepalingen. Herstellingen mogen enkel door een elektrovakman worden verricht, anders kunnen zich ongelukken voor de gebruiker voordoen.
- **Sluit de stofafzuiginrichting aan**
 - Indien inrichtingen voor het aansluiten van stofafzuiginrichtingen voorhanden zijn overtuig u er zich van dat deze aangesloten zijn en gebruikt worden.

2.2 Speciale veiligheidsinstructies voor het toestel

1. Veiligheidsmaatregelen

- Versleten tafelinzetstuk vervangen.
- Enkel de door de fabrikant aanbevolen zaagbladen gebruiken die beantwoorden aan EN 847-1.
- Indien nodig, gepaste persoonlijke beschermingsmiddelen dragen. Deze zouden kunnen bevatten:
 - gehoorbeschermer om het risico te verminderen hardhorig te worden,
 - ademhalingsbescherming ter vermindering van het risico gevaarlijke stof in te ademen.

NL

- Bij het hanteren van zaagbladen en ruwe materialen handschoenen dragen. Zaagbladen moeten zoveel mogelijk in een doos worden gedragen.
- De volgende factoren kunnen het vrijkomen van stof beïnvloeden:
 - versleten, beschadigde of gebarsten zaagbladen
 - aanbevolen afzuigvermogen van de afzuiginstallatie 20 m/s
 - het werkstuk moet naar behoren worden geleid
- Zaagbladen van hooggelegeerd snelstaal (HSS-staal) mogen niet worden gebruikt.

2. Veiligheidsinstructies voor de laser



Let op!
Laserstrahlung
Niet in de straal kijken
Laserklasse 2



Bescherm u en uw omgeving tegen gevaar voor ongelukken door de gepaste voorzorgsmaatregelen te nemen.

- Niet met blote ogen rechtstreeks in de laserstraal kijken.
- Nooit rechtstreeks in de stralengang kijken.
- De laserstraal nooit richten op weerkaatsende oppervlakken, personen of dieren. Ook een laserstraal met een gering vermogen kan schade berokkenen aan het oog.
- Voorzichtig – als u anders te werk gaat dan hier beschreven kan dit leiden tot een blootstelling aan gevaarlijke straling.
- Lasermodule nooit openen.
- Als de laser een tijdje niet wordt gebruikt, is het aan te raden de batterijen te verwijderen.
- Gebruik nooit een optisch instrument (een loep b.v.) om de laserstraal te bekijken.
- Controleer de laser regelmatig en telkens

vóór gebruik op uitwendige schade. Gebruik het gereedschap niet als het schade vertoont om gevaren te voorkomen.

- Laat een defecte laser alleen herstellen door een klantenserviceplaats.

3. Veiligheidsinstructies omtrent de batterijen

- Batterijen nooit heropladen. Er bestaat ontploffingsgevaar.
- Batterijen buiten bereik van kinderen bewaren, niet in het vuur gooien, niet kortsluiten of uit elkaar nemen.
- Contacten van de batterijen en het gereedschap, indien nodig, schoonmaken voordat u er de batterijen inzet.
- Uitgeputte batterijen onmiddellijk uit het gereedschap verwijderen. Uitloopgevaar!
- Steeds alle batterijen tegelijkertijd vervangen. Gebruik daarvoor enkel nieuwe batterijen van hetzelfde type.
- Contact met huid, ogen en slijmvliezen vermijden. Bij contact met batterijzuur de betrokken plaatsen onmiddellijk met veel helder water spoelen en onverwijd de dokter consulteren.
- Batterijen niet aan extreme omstandigheden blootstellen, b.v. niet op radiatoren of in de felle zon plaatsen! Verhoogd uitloopgevaar!

4. Instandhouding en service

- De volgende omstandigheden kunnen het geluid waaraan de bedienaar is blootgesteld beïnvloeden:
 - Soort zaagblad (b.v. zaagbladen ter vermindering van het geluidsblootstelling)
 - Materiaal van het werkstuk
 - Kracht waarmee het werkstuk tegen het zaagblad wordt geschoven.
- De voor de veiligheid verantwoordelijke persoon dient onmiddellijk op de hoogte te worden gesteld van fouten zodra die zich in de machine voordoen, met inbegrip van de beschermende inrichtingen en het zaagblad.

5. Veilig gebruik

- Een voor het te zagen materiaal gepast zaagblad gebruiken.
- De afkort-/trekcirkel-/verstekzaag nooit gebruiken om andere dan door de fabrikant opgegeven materialen te zagen.
- Bij het transport van de machine alleen de transportinrichtingen gebruiken en nooit de beschermende inrichtingen voor het hanteren en het transport gebruiken.
- De zaag alleen gebruiken als de zaag in perfecte toestand verkeert en naar behoren onderhouden is en als de beschermende inrichtingen zich in de voorziene posities bevinden.
- Vergewis u zich ervan dat de inrichting voor het zwenken van de arm bij het verstek zagen goed vastgezet is.
- De vloer binnen de omtrek van de machine dient effen, schoon en vrij te zijn van losse partikels zoals b.v. spanen en zaagresten.
- De bedieningspersoon dient voldoende wegwijs te zijn gemaakt in de toepassing, afstelling en bediening van de machine.
- Enkel naar behoren geslepen zaagbladen gebruiken. Het op het zaagblad vermelde maximumtoerental in acht nemen.
- Zorg ervoor dat enkel afstandsplaatjes en spilringen worden gebruikt die geschikt zijn voor het door de fabrikant opgegeven doeleinde.
- Indien de machine voorzien is van een laser, mag deze laser niet door een laser van een ander type worden vervangen. Herstellingen mogen enkel door de fabrikant van de laser of door een geautoriseerde vertegenwoordiger worden uitgevoerd.
- Geen zaagresten of andere werkstukdelen uit het zaaggebied verwijderen zolang de machine draait en het zaagaggregaat zich nog niet in de ruststand bevindt.
- Erop letten dat de machine zoveel mogelijk steeds op een werkbank of een tafel is bevestigd.
- Lange werkstukken aan het einde van een zaagbeurt beveiligen tegen neerkantelen (b.v. afrolstandaard enz.).

6. Bijkomende veiligheidsinstructies voor afkortzagen

- Geef de veiligheidsvoorschriften aan alle personen door die aan de machine werken.
- Gebruik de zaag niet om brandhout te zagen.
- **Voorzichtig!** Door het roterende zaagblad bestaat lichamelijk gevaar voor handen en vingers.
- Controleer of de spanning op het kenplaatje van het toestel overeenkomt met de netspanning alvorens met de zaagmachine te beginnen werken.
- Als u een verlengkabel nodig heeft dient u er zich van te vergewissen dat zijn doorsnede voldoende is voor het opgenomen vermogen van de zaag. Minimumdoorsnede 1,5 mm².
- Kabeltrommel enkel in afgewonden toestand gebruiken.
- De bedieningspersoon moet minstens 18 jaar zijn, leerlingen minstens 16 jaar, maar enkel onder toezicht.
- Aan de machine werkende personen mogen niet afgeleid worden.
- Let op de draairichting van de motor en het zaagblad.
- Na het uitschakelen van de motor mag het zaagblad in geen geval worden afgeremd door er zijdelings tegen de duwen.
- Installeer slechts goed scherpgeslepen, niet vervormde, barstvrije zaagbladen.
- Defecte zaagbladen dienen onmiddellijk te worden vervangen.
- Gebruik geen zaagbladen die niet overeenkomen met de karakteristieke gegevens vermeld in deze handleiding.
- Vergewis u er zich van dat de pijl op het zaagblad overeenkomt met de pijl aangebracht op het toestel.
- Vergewis u er zich van dat het zaagblad in geen enkele stand de draaitafel raakt door het zaagblad bij uit het stopcontact getrokken netstekker met de hand naar de 45° en 90° stand te draaien. Zaagkop, indien nodig, opnieuw afstellen.
- Zorg ervoor dat alle het zaagblad bedekkende inrichtingen naar behoren werken.
- De bewegelijke zaagbladafdekking mag in

NL

- geopende toestand niet worden vastgeklemd.
- Veiligheidsinrichtingen aan de machine mogen niet worden gedemonteerd of onbruikbaar gemaakt.
 - Beschadigde of defecte veiligheidsinrichtingen dienen onmiddellijk te worden vervangen.
 - Zaag geen werkstukken die te klein zijn om ze veilig met de hand te kunnen vasthouden.
 - Vermijd onhandige handposities waarbij een of beide handen het zaagblad kunnen raken door plots weg te glijden.
 - Ronde werkstukken mogen niet worden gezaagd.
 - Er mogen zich geen nagels of andere vreemde voorwerpen in het te zagen gedeelte van het werkstuk bevinden.
 - U staat tijdens het zagen altijd aan de zijkant van het zaagblad.
 - De machine niet belasten zodat ze tot stilstand komt.
 - Duw het werkstuk altijd hard tegen de werkplaat en aanslagrail om een wankelen of verdraaien van het werkstuk te verhinderen.
 - Zorg ervoor dat de afgezaagde stukken aan de zijkant van het zaagblad kunnen worden verwijderd. Anders zouden ze door het zaagblad kunnen worden gegrepen en wegspringen.
 - Zaag nooit meerdere werkstukken tegelijk.
 - Verwijder nooit losse splinters, zaagsel of vastgeklemd stukken hout terwijl het zaagblad draait.
 - Schakel de machine uit alvorens storingen te verhelpen of vastgeklemd stukken hout te verwijderen. - Netstekker trekken -
 - Alle bescherm- en veiligheidsinrichtingen moeten aan het einde van een herstelling of onderhoud onmiddellijk terug worden gemonteerd.
 - De veiligheids-, werk- en onderhoudsvoorschriften van de fabrikant alsook de afmetingen vermeld onder "Technische gegevens" dienen in acht te worden genomen.
 - De desbetreffende voorschriften ter voorkoming van ongevallen en de andere

- algemeen erkende veiligheidsregelen moeten worden nageleefd.
- Het gebruik van de zaag in gesloten ruimten is alleen toegestaan mits een gepaste afzuiginstallatie is aangesloten.
 - De kapzaag dient te worden aangesloten op een 230 V stopcontact beveiligd door een zekering van minstens 10 A.
 - Gebruik geen machines met een laag vermogen voor zwaar werk.
 - Wees voorzichtig als u verticaal werkt.
 - Let op! Bij dubbele versteksneden dient u bijzonder voorzichtig te werk te gaan.

Bewaar de veiligheidsvoorschriften goed

3. Beschrijving van het toestel

1. Handgreep
2. AAN/UIT-schakelaar
3. Ontgrendelhefboom
4. Zaagasvergrendeling
5. Machinekop
6. Zaagbladafdekking beweeglijk
7. Zaagblad
8. Spaninrichting
9. Werkstukhouder
10. Vastzetschroef voor werkstukhouder
11. Tafelinzetstuk
12. Grendelstandhefboom
13. Vastzetgreep
14. Wijzer
15. Schaal
16. Draaitafel
17. vaststaande zaagtafel
18. extra standbeugel
19. Aanslagrail
20. Schaal
21. Wijzer
22. Spaanopvangzak
23. Vastzetschroef
24. Vastzetschroef voor trekgeleiding
25. Borgbout
26. Trekgeleiding
27. Kartelschroef voor snijdieptebeperking
28. Aanslag voor snijdieptebeperking
29. Justeerschroef (90°)
30. Justeerschroef (45°)

- 31. Flensschroef
- 32. Buitenflens
- 33. Laser
- 34. AAN/UIT-schakelaar laser
- 35. Batterijvak
- 36. Batterijvakdeksel
- 37. Schroef
- 38. Binnenflens

- c) Binnenzeskantsleutel, 8 mm
- d) Contraoer
- y) 45° aanslagwinkelhaak (niet bij de omvang van de levering begrepen)
- z) 90° aanslagwinkelhaak (niet bij de omvang van de levering begrepen)

4. Leveringsomvang

- Trek-, afkort- en verstekzaag
- 2 x spaninrichting (8)
- 2 x werkstukhouder (9)
- Spaanopvangzak (22)
- Binnenzeskantsleutel, 5 mm
- Binnenzeskantsleutel, 8 mm (c)
- extra standbeugel (18)
- 2 x batterij (1,5 V LR6)

5. Reglementair gebruik

De trek-, afkort- en verstekzaag dient om hout en kunststof af te korten overeenkomstig de grootte van de machine. De zaag is niet geschikt voor het snijden van brandhout.

De machine mag slechts voor werkzaamheden worden gebruikt waarvoor ze bedoeld is. Elk ander verder gaand gebruik is niet reglementair. Voor daaruit voortvloeiende schade of letsel van welke aard dan ook is de gebruiker/bediener, niet de fabrikant, aansprakelijk.

Wij wijzen erop dat onze toestellen overeenkomstig hun bestemming niet ontworpen zijn voor commercieel, ambachtelijk of industrieel gebruik. Wij zijn niet aansprakelijk indien het apparaat in ambachtelijke of industriële bedrijven alsmede bij gelijk te stellen activiteiten wordt gebruikt.

Alleen de voor de machine gepaste zaagbladen mogen worden gebruikt. Het gebruik van snijschijven van welke soort dan ook is verboden.

Het naleven van de veiligheidsvoorschriften alsmede van de montage-instructies en aanwijzingen aangaande de werking vermeld in deze handleiding maakt eveneens deel uit van het reglementaire gebruik.

Personen, die de machine bedienen en onderhouden, moeten hiermee vertrouwd en van mogelijke gevaren op de hoogte zijn. Bovendien moeten de geldende voorschriften ter voorkoming van ongevallen strikt worden opgevolgd. Andere algemene regels op het gebied van de arbeidsgeneeskunde en veiligheid dienen in acht te worden genomen. Veranderingen aan de machine sluiten een aansprakelijkheid van de fabrikant en daaruit voortvloeiende schade helemaal uit. Ondanks een doelmatig gebruik kunnen bepaalde resterende risicofactoren niet volledig uit de weg worden geruimd. Ten gevolge van de constructie en opbouw van de machine kunnen zich de volgende punten voordoen:

- Raken van het zaagblad in het niet

NL

- afgedekte zaaggebied.
- Grijpen in het draaiende zaagblad (snijwonden).
 - Terugstoot van werkstukken en werkstukdelen.
 - Zaagbladbreuken.
 - Wegslingeren van defecte hardmetalen stukken van het zaagblad.
 - Gehoorschade bij niet-gebruik van de nodige gehoorbeschermer.
 - Bij gebruik in gesloten vertrekken komt houtstof vrij dat schadelijk is voor de gezondheid.
 - Het product beantwoordt aan de eisen van EN 61000-3-11 en is onderworpen aan speciale aansluitvoorwaarden. Dat wil zeggen dat het gebruik op willekeurige vrij te kiezen aansluitpunten niet toegestaan is.
 - Het toestel kan bij ongunstige netomstandigheden leiden tot tijdelijke spanningsschommelingen.
 - Het product is uitsluitend voorzien voor gebruik op aansluitpunten die een permanente stroombelastbaarheid van het net van minstens 100 A per fase hebben.
 - U dient er zich als gebruiker van te vergewissen, indien nodig in overleg met uw energievoorzieningmaatschappij, dat uw aansluitpunt waarop u uw product wilt gebruiken beantwoordt aan de eerder vermelde eis.

6. Technische gegevens

Wisselstroommotor:	230V ~ 50Hz
Vermogen:	1700 watt
Bedrijfsmodus:	S1
Nullasttoerental n_0 :	4800 t/min ⁻¹
Hardmetaalzaagblad:	∅ 210 x ∅ 30 x 2,8 mm
Aantal tanden:	24
Zwenkbereik:	-45° / 0° / +45°
Versteksnede:	0° tot 45° naar links
Zaagbreedte bij 90°:	205 x 65 mm
Zaagbreedte bij 45°:	140 x 65 mm
Zaagbreedte bij 2 x 45° (dubbele versteksnede):	140 x 40 mm
Bescherming klasse:	II / 
Gewicht:	ca. 15 kg
Laserklasse:	2
Golflengte laser:	650 nm
Vermogen laser:	≤ 1mW
Voeding lasermodule:	2 x 1,5 V micro (AAA)

Geluidsemissiewaarden

Het geluid van deze zaag is bepaald conform EN 61029

	Nullast
Geluidsdrukniveau L_{pA}	88,6 dB
Onzekerheid K_{pA}	3 dB
Geluidsvermogen L_{WA}	101,6 dB
Onzekerheid K_{WA}	3 dB

Totale vibratiewaarden (vectorsom van drie richtingen) bepaald volgens EN 61029.

Trillingsemissiewaarde $a_h < 2,5 \text{ m/s}^2$
Onzekerheid $K = 1,5 \text{ m/s}^2$

Waarschuwing!

De opgegeven trillingsemissiewaarde is gemeten volgens een genormaliseerde testprocedure en kan veranderen naargelang van de wijze waarop het elektrische gereedschap wordt gebruikt en in

uitzonderingsgevallen boven de opgegeven waarde liggen.

De vermelde trillingsemissiewaarde kan worden gebruikt om elektrische gereedschappen onderling te vergelijken.

De vermelde trillingsemissiewaarde kan ook worden gebruikt om voor begin van de werkzaamheden de nadelige gevolgen te beoordelen.

Beperk de geluidsontwikkeling en vibratie tot een minimum!

- Gebruik enkel intacte toestellen.
- Onderhoud en reinig het toestel regelmatig.
- Pas uw manier van werken aan het toestel aan.
- Overbelast het toestel niet.
- Laat het toestel indien nodig nazien.
- Schakel het toestel uit als het niet wordt gebruikt.

7. Vóór ingebruikneming

7.1 Algemeen

- De machine moet worden opgesteld zodat ze veilig staat, d.w.z. ze moet op een werkbank, een universeel onderstel of iets dergelijks worden vastgeschroefd.
- Vóór ingebruikneming dienen alle afdekkingen en veiligheidsinrichtingen naar behoren te zijn gemonteerd.
- Het zaagblad moet vrij kunnen draaien.
- Bij reeds bewerkt hout op vreemde voorwerpen letten zoals b.v. nagels of schroeven etc.
- Voordat u de AAN-/UIT-schakelaar bedient moet het zaagblad correct gemonteerd zijn. Beweeglijke delen moeten gemakkelijk bewegen.
- Vóór het aansluiten controleren of de gegevens vermeld op het kenplaatje overeenstemmen met de gegevens van het stroomnet.

7.2 Zaag monteren (fig. 1-2, 4-6)

- Om de draaitafel (16) anders af te stellen de vastzetgreep (13) met ca. 2 hele slagen losdraaien en de grendelstandhendel (12) indrukken teneinde de draaitafel (16) te ontgrendelen (fig. 4).
- Om de zaag uit de onderste stand te ontgrendelen machinekop (5) lichtjes omlaagdrukken. Tegelijkertijd borgbout (25) de motorhouder uit trekken. Borgbout (25) met 90° draaien zodat de zaag ontgrendeld blijft (fig. 1-2).
- Machinekop (5) omhoogzwenken tot de ontgrendelhefboom (3) vastklikt (fig. 1).
- De spaninrichtingen (8) links en/of rechts op de vaststaande zaagtafel (17) monteren (fig. 1).
- Vastzetschroeven voor werkstukhouder (10) losdraaien (fig. 5).
- Werkstukhouder (9) op de vaststaande zaagtafel (17) monteren, overeenkomstige vastzetschroef (10) aanhalen (fig. 5).
- De tweede werkstukhouder (9) aan de overkant van de zaag monteren en borgen d.m.v. de overeenkomstige vastzetschroef (10).
- De machinekop (5) kan naar links tot max. 45° schuin worden gezet door de vastzetschroef (23) los te draaien (fig. 1-2).
- De bijkomende standbeugel (18) aan de achterkant van de machine vastschroeven! (Fig. 6)

7.3 Nauwkeurig instellen van de aanslag voor afkortsnede 90° (fig. 7-8)

- **De aanslagwinkelhaak is niet bij de levering begrepen.**
- De draaitafel (16) in de 0° stand fixeren.
- De vastzetschroef (23) losdraaien en met de handgreep (1) de machinekop (5) helemaal naar rechts neigen.
- 90° aanslagwinkelhaak (z) tussen zaagblad (7) en draaitafel (16) aanleggen.
- Contramoer (d) losdraaien. Justeerschroef (90°) (29) draaien tot de hoek tussen zaagblad (7) en draaitafel (16) 90° bedraagt.
- Om deze afstelling te fixeren contramoer (d) terug aanhalen.
- Positie van de wijzer (21) op de schaal (20)

controleren. Indien nodig, wijzer (21) losdraaien m.b.v. een kruiskopschroevendraaier, naar de 0° stand van de schaal (20) brengen en terug aanhalen.

7.4 Nauwkeurig instellen van de aanslag voor versteksneede 45° (fig. 1, 7, 10-11)

- De aanslagwinkelhaak is niet bij de levering begrepen.
- De draaitafel (16) in de 0° stand fixeren.
- De vastzetschroef (23) losdraaien en met de handgreep (1) de machinekop (5) helemaal naar links tot 45° neigen.
- 45°-aanslagwinkelhaak (y) tussen zaagblad (7) en draaitafel (16) aanleggen.
- Justeerschroef (30) draaien tot de hoek tussen zaagblad (7) en draaitafel (16) exact 45° bedraagt.

8. Bedrijf

8.1 Afkortsneede 90° en draaitafel 0° (fig. 1-3, 12)

Let op! Door de terughaalveer slaat de machine vanzelf omhoog, daarom de handgreep (1) aan het einde van de zaagsneede niet loslaten, maar de machinekop (5) langzaam en onder lichte tegendruk omhoog bewegen.

Bij snijbreedten tot ca. 100 mm kan de trekfunctie van de zaag in de achterste positie worden gefixeerd d.m.v. de vastzetschroef voor trekgeleiding (24). Indien de snijbreedte meer dan 100 mm bedraagt, dient erop te worden gelet dat de vastzetschroef voor trekgeleiding (24) los is en de machinekop (5) beweeglijk is.

- Machinekop (5) naar de bovenste stand brengen.
- Machinekop (5) aan de handgreep (1) naar achteren schuiven en, indien nodig, in deze stand fixeren. (naargelang de snijbreedte).
- Het te snijden hout tegen de aanslagrail (19) en op de draaitafel (16) leggen.
- Het materiaal op de vaststaande zaagtafel (17) vastzetten m.b.v. de spaninrichting (8) zodat het tijdens het zagen niet kan

verschuiven.

- Op de ontgrendelhefboom (3) drukken teneinde de machinekop (5) vrij te zetten.
- AAN / UIT-schakelaar (2) indrukken om de motor in te schakelen.
- Bij gefixeerde trekgeleiding (26): met de handgreep (1) de machinekop (5) gelijkmatig en met lichte druk omlaag bewegen tot het zaagblad (7) het werkstuk heeft doorsneden.
- Bij niet gefixeerde trekgeleiding (26): Machinekop (5) helemaal naar voren trekken. Handgreep (1) gelijkmatig en met lichte druk helemaal naar beneden duwen. Dan de machinekop (5) traag en gelijkmatig helemaal naar achteren schuiven tot het zaagblad (7) het werkstuk volledig heeft doorsneden.
- Na het zagen de machinekop (5) terug naar zijn bovenste ruststand brengen en AAN / UIT-schakelaar (2) loslaten.

8.2 Afkortsneede 90° en draaitafel 0° tot 45° (fig. 1-3, 13)

Met de afkortzaag kunnen afkortsnedes van 0° tot 45° naar links en van 0° tot 45° naar rechts ten opzichte van de aanslagrail worden uitgevoerd.

- Draaitafel (16) loszetten door de vastzetgreep (13) los te draaien.
- Op de grendelstandhendel (12) drukken. Draaitafel (16) en wijzer (14) op de gewenste hoekmaat van de schaal (15) draaien en fixeren m.b.v. de vastzetgreep (13). De zaag heeft grendelstanden bij de posities -45°, -30°, -22,5°, -15°, 0°, 15°, 22,5°, 30° en 45°, waar u de grendelstandhendel (12) kunt laten vastklikken.
- Zaagsneede uitvoeren zoals beschreven onder punt 8,1.

8.3 Versteksneede 0° tot 45° en draaitafel 0° (fig. 1-3, 14)

Met de afkortzaag kunnen versteksnedes naar links van 0° tot 45° ten opzichte van het werkvlak worden uitgevoerd.

- Spaninrichting (8), indien nodig, demonteren of aan de overkant van de vaststaande zaagtafel (17) aanbrengen.

- Machinekop (5) naar de bovenste stand brengen.
- De draaitafel (16) in de 0° stand fixeren.
- Vastzetschroef (23) losdraaien. Machinekop (5) naar links neigen m.b.v. de handgreep (1) tot de wijzer (21) de gewenste maat op de schaal (20) aangeeft.
- Vastzetschroef (23) opnieuw aanhalen.
- Zaagsnede uitvoeren zoals beschreven onder punt 8.1.

8.4 Versteksnode 0° tot 45° en draaitafel 0° tot 45° (fig. 1-3, 15)

Met de afkortzaag kunnen versteksnedes naar links van 0° tot 45° ten opzichte van het werkvlak en meteen van 0° tot 45° naar links of van 0° tot 45° naar rechts ten opzichte van de aanslagrail worden uitgevoerd (dubbele versteksnode).

- Spaninrichting (8), indien nodig, demonteren of aan de overkant van de vaststaande zaagtafel (17) aanbrengen.
- Machinekop (5) naar de bovenste stand brengen.
- Draaitafel (16) loszetten door de vastzetgreep (13) los te draaien.
- Op de grendelstandhendel (12) drukken. Draaitafel (16) en wijzer (14) op de gewenste hoekmaat van de schaal (15) draaien en fixeren m.b.v. de vastzetgreep (13).
- De vastzetschroef (23) losdraaien en met de handgreep (1) de machinekop (5) naar links op de gewenste hoekmaat neigen (zie hieromtrent ook punt 8.3).
- Vastzetschroef (23) opnieuw aanhalen.
- Zaagsnede uitvoeren zoals beschreven onder punt 8.1.

8.5 Snijdieptebegrenzing (fig. 16)

- Met de schroef (27) kan de snijdiepte traploos worden afgesteld. Te dien einde kartelmoer op de schroef (27) losdraaien. De aanslag voor het beperken van de snijdiepte (28) naar buiten zetten. De gewenste snijdiepte instellen door de schroef (27) in of uit te draaien. Daarna de kartelmoer op de schroef (27) opnieuw aanhalen.
- Controleer de afstelling aan de hand van

een proefsnode.

8.6 Spaanopvangzak (fig. 2)

De zaag is voorzien van een opvangzak (22) voor spanen.

De spaanzak (22) kan via de ritssluiting aan de onderkant worden leeggemaakt.

8.7 Verwisselen van zaagblad (fig. 1, 17-20) Netstekker uit het stopcontact trekken!

Let op!

Draag voor het verwisselen van het zaagblad veiligheidshandschoenen!

Lichamelijk gevaar!

- De machinekop (5) omhoogzwenken. Door de borgbout (25) in deze stand vastzetten.
- Op de ontgrendelhendel (3) drukken. Zaagbladbescherming (6) omhoog klappen tot de uitsparing in de zaagbladbescherming (6) boven de flensschroef (31) is.
- Met een hand de zaagasvergrendeling (4) indrukken. Met de andere hand de binnenzeskantsleutel (c) aan de flensschroef (31) aanzetten.
- Zaagasvergrendeling (4) hard indrukken en flensschroef (31) langzaam met de wijzers van de klok mee draaien. Na maximaal één hele slag klikt de zaagasvergrendeling (4) vast.
- Draai dan met wat meer kracht de flensschroef (31) met de wijzers van de klok mee los.
- Flensschroef (31) er helemaal uit draaien en buitenflens (32) wegnemen.
- Neem het zaagblad (7) van de binnenflens (38) af en trek het naar beneden eruit.
- Flensschroef (31), buitenflens (32) en binnenflens (38) zorgvuldig schoonmaken.
- Het nieuwe zaagblad (7) in omgekeerde volgorde monteren en aanhalen.
- **Let op!** De afschuining van de tanden, d.w.z. de draairichting van het zaagblad (7), moet overeenkomen met de richting van de pijl op het huis.
- Voordat u verder werkt controleren of de beschermende inrichtingen naar behoren werken.
- **Let op!** Telkens na het verwisselen van zaagblad controleren of het zaagblad (7) al

NL

loodrecht staande alsook op 45° gekanteld in het tafelinzetstuk (11) vrij draait.

- **Let op!** Het verwisselen en richten van het zaagblad (7) dient naar behoren te worden uitgevoerd.

8.8 Transport (fig. 1-3)

- Vastzetgreep (13) aanhalen om de draaitafel (16) te vergrendelen.
- Ontgrendelhefboom (3) bedienen, machinekop (5) omlaagdrukken en arreteren d.m.v. de borgbout (25). De zaag is dan in de onderste stand vergrendeld.
- Trekfunctie van de zaag in de achterste stand fixeren d.m.v. de vastzetschroef voor trekgeleiding (24).
- Machine aan de vaststaande zaagtafel (17) dragen.
- Om de machine opnieuw op te bouwen gaat u te werk zoals beschreven onder 7.2.

8.9 Bedrijf laser (fig. 21-23, pos. 33)

- **Inschakelen:** Aan/Uit-schakelaar (34) naar de stand "1" brengen. Een laserlijn wordt op het te bewerken stuk geprojecteerd die exact aanduidt langs waar het snijden dient te gebeuren.
- **Uitschakelen:** Aan/Uit-schakelaar (34) naar de stand "0" brengen.
- **Instellen van de laser:** De laser is in de fabriek d.m.v. de schroef (37) ingesteld en vastgeplakt. Een verdere afstelling van de laser tijdens het bedrijf hoeft niet. Let op! Niet in de laserstraal kijken
- **Verwisselen van batterijen:** Laser (33) uitschakelen. Deksel (36) van het batterijvak verwijderen. Batterijen uitnemen en vervangen door nieuwe (2 x 1,5 Volt type R03, LR 03 Micro, AAA). Bij het installeren van de batterijen op de juiste polariteit letten. Batterijvak (35) terug sluiten.

9. Vervangen van de netaansluitkabel

Als de netaansluitkabel van dit apparaat wordt beschadigd, dient deze door de fabrikant of door de dienst na verkoop of een overeenkomstig gekwalificeerde persoon te worden vervangen om te voorkomen dat iemand in gevaar wordt gebracht.

10. Reiniging, onderhoud en bestellen van wisselstukken

Trek vóór alle schoonmaakwerkzaamheden de netstekker uit het stopcontact.

10.1 Reiniging

- Hou de veiligheidsinrichtingen, de ventilatiespleten en het motorhuis zo veel mogelijk vrij van stof en vuil. Wrijf het toestel met een schone doek af of blaas het met perslucht bij lage druk schoon.
- Het is aan te bevelen het toestel onmiddellijk na elk gebruik schoon te maken.
- Maak het toestel regelmatig met een vochtige doek en wat zachte zeep schoon. Gebruik geen reinigings- of oplosmiddelen; die zouden de kunststofdelen van het apparaat kunnen aantasten. Zorg ervoor dat geen water binnen in het toestel terecht kan komen.

10.2 Koolborstels

Bij bovenmatige vonkvorming laat u de koolborstels door een erkende elektricien nazien. Let op! De koolborstels mogen enkel door een erkende elektricien worden vervangen.

10.3 Onderhoud

Binnen in het toestel zijn er geen andere te onderhouden onderdelen.

10.4 Bestellen van wisselstukken:

Gelieve bij het bestellen van wisselstukken de volgende gegevens te vermelden:

- type van het toestel
- artikelnummer van het toestel
- identnummer van het toestel

Actuele prijzen en info vindt u terug onder www.isc-gmbh.info

11. Afvalverwijdering en recyclage

Het toestel bevindt zich in een verpakking om transportschade te voorkomen. Deze verpakking is een grondstof en bijgevolg herbruikbaar of kan in de grondstofkringloop teruggebracht worden. Het toestel en zijn accessoires bestaan uit diverse materialen, zoals b.v. metaal en kunststof. Ontdoe u van defecte onderdelen op de inzamelplaats waar u gevaarlijke afvalstoffen mag afgeven. Informeer u in uw speciaalzaak of bij uw gemeentebestuur!

Verwijderen van de batterijen

Batterijen bevatten materialen die schadelijk zijn voor het milieu. Batterijen horen niet thuis bij het huisvuil. Gooi ze niet in het vuur of in het water. Batterijen moeten worden ingezameld, gerecycleerd of milieuvriendelijk verwijderd. Stuur afgedankte batterijen naar iSC GmbH, Eschenstraße 6 in D-94405 Landau. Daar is door de fabrikant een behoorlijke verwijdering verzekerd.



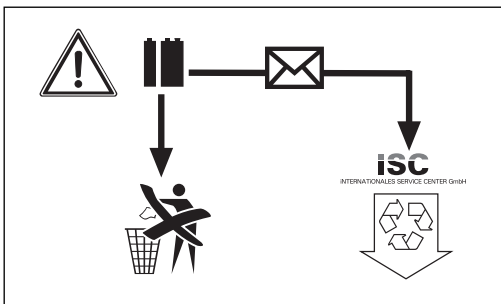
Enkel voor EU-landen

Elektrisch gereedschap hoort niet bij het huisvuil thuis!

Volgens de Europese richtlijn 2002/96/EG op afgedankte elektrische en elektronische toestellen en omzetting in nationaal recht dienen afgedankte elektrische gereedschappen afzonderlijk te worden verzameld en milieuvriendelijk te worden gerecycleerd.

Recyclagealternatief i.p.v. het toestel terug te sturen:

De eigenaar van het elektrische toestel is alternatief verplicht, i.p.v. het toestel terug te sturen, mede te werken bij de behoorlijke recyclage in geval hij zich van het eigendom ontdoet. Het afgedankte toestel kan hiervoor ook bij een verzamelplaats worden afgegeven die voor een verwijdering als bedoeld in de wetgeving in zake recyclage en afvalverwerking zorgt. Hieronder vallen niet bij de afgedankte toestellen gevoegde accessoires en hulpmiddelen zonder elektrische componenten.



NL

12. Verklaring van Overeenstemming

Einhell Germany AG · Wiesenweg 22 · D-94405 Landau/Isar



Konformitätserklärung

- erklärt folgende Konformität gemäß EU-Richtlinie und Normen für Artikel
 explains the following conformity according to EU directives and norms for the following product
 déclare la conformité suivante selon la directive CE et les normes concernant l'article
 dichiara la seguente conformità secondo la direttiva UE e le norme per l'articolo
 verklaart de volgende overeenstemming conform EU richtlijn en normen voor het product
 declara la siguiente conformidad a tenor de la directiva y normas de la UE para el artículo
 declara a seguinte conformidade, de acordo com a directiva CE e normas para o artigo
 attesterer følgende overensstemmelse i medfør af EU-direktiv samt standarder for artikel
 förklarar följande överensstämmelse enl. EU-direktiv och standarder för artikeln
 vakuuttaa, että tuote täyttää EU-direktiivin ja standardien vaatimukset
 tõendab toote vastavust EL direktiivile ja standarditele
 vydává následující prohlášení o shodě podle směrnice EU a norem pro výrobek
 potrjuje sledeću skladnost s smernico EU in standardi za izdelek
 vydáva nasledujúce prehlásenie o zhode podľa smernice EÚ a noriem pre výrobok
 a cikkekhez az EU-irányvonal és Normák szerint a következő konformitást jelenti ki
 deklaruje zgodność wymienionego poniżej artykułu z następującymi normami na podstawie dyrektywy WE.
 декларира съответното съответствие съгласно Директива на ЕС и норми за артикул
 paskaidro šādu atbilstību ES direktīvai un standartiem
 aribūdina šj atitikimą EU reikalavimams ir prekės normoms
 declară următoarea conformitate conform directivei UE și normelor pentru articolul
 δηλώνει την ακόλουθη συμμόρφωση σύμφωνα με την Οδηγία ΕΚ και τα πρότυπα για το προϊόν
 potvrđuje sljedeću usklađenost prema smjernicama EU i normama za artikl
 Izjava o sukladnosti za ovaj proizvod dostupna je na internet stranici www.lidl.hr.
 potvrđuje sljedeću usklađenost prema smjernicama EU i normama za artikl
 potvrđuje sledeću usklađenost prema smernicama EZ i normama za artikal
 следующим удостоверяется, что следующие продукты соответствуют директивам и нормам ЕС
 проголошує про зазначену нижче відповідність виробу директивам та стандартам ЄС на виріб
 Ürünü ile ilgili AB direktifleri ve normları gereğince aşağıda açıklanan uygunluğu belirtir
 erklærer følgende samsvar i henhold til EU-direktivet og standarder for artikkel
 Lýsir uppfyllingu EU-reglna og annarra staða vöru

Zug-, Kapp- und Gehrungssäge PKS 1700 B2 (Parkside)

- 87/404/EC_2009/105/EC
 2005/32/EC_2009/125/EC
 2006/95/EC
 2006/28/EC
 2004/108/EC
 2004/22/EC
 1999/5/EC
 97/23/EC
 90/396/EC_2009/142/EC
 89/686/EC_96/58/EC
 2011/65/EC
 2006/42/EC
 Annex IV
 Notified Body:
 Notified Body No.:
 Reg. No.:
 2000/14/EC_2005/88/EC
 Annex V
 Annex VI
 Noise: measured L_{WA} = dB (A); guaranteed L_{WA} = dB (A)
 P = KW; LØ = cm
 Notified Body:
 2004/26/EC
 Emission No.:

Standard references: EN 61029-1; EN 61029-2-9; EN 55014-1;
EN 55014-2; EN 61000-3-2; EN 61000-3-11; EN 60825-1

Landau/Isar, den 15.09.2011

Weichselgartner/General Manager

Wentao/Product-Management

First CE: 11
Art.-No.: 43.006.85 I.-No.: 11041
Subject to change without notice

Archive-File/Record: NAPR004718
Documents registrar: Siegfried Roider
Wiesenweg 22, D-94405 Landau/Isar

13. GARANTIEBEWIJS

Geachte klant,

onze producten zijn aan een strenge kwaliteitscontrole onderhevig. Mocht dit apparaat echter ooit niet naar behoren functioneren, spijt het ons ten zeerste en vragen u zich tot onze servicedienst onder het adres vermeld op dit garantiebewijs te wenden. Wij staan ook graag telefonisch tot uw dienst via het hieronder vermelde servicetelefoonnummer. Voor vorderingen in verband met garantie geldt het volgende:

1. Deze garantievoorwaarden regelen bijkomende garantieprestaties. Uw wettelijke garantieclaims blijven onaangetast door deze garantie. Onze garantieprestatie is voor uw gratis.
2. De garantieprestatie heeft uitsluitend betrekking op gebreken die te wijten zijn aan materiaal- of fabricagefouten en is beperkt tot het verhelpen van deze gebreken of het vervangen van het apparaat. Wij wijzen erop dat onze apparaten overeenkomstig hun bestemming niet geconstrueerd zijn voor commercieel, ambachtelijk of industrieel gebruik. Een garantieovereenkomst komt daarom niet tot stand als het apparaat in ambachtelijke of industriële bedrijven alsmede bij gelijk te stellen activiteiten wordt gebruikt. Uitgesloten van onze garantie zijn verder schadeloosstellingen voor transportschade, schade door niet-naleving van de montage-instructies of op grond van ondeskundige installatie, niet-naleving van de handleiding (zoals door b.v. aansluiting op een verkeerde netspanning of stroomsoort), oneigenlijke of onoordeelkundige toepassingen (zoals b.v. overbelasting van het apparaat of gebruik van niet toegestane inzetgereedschappen of toebehoren), niet-naleving van de onderhouds- en veiligheidsbepalingen, binnendringen van vreemde voorwerpen in het apparaat (zoals b.v. zand, stenen of stof), gebruikmaking van geweld of invloeden van buitenaf (zoals b.v. schade door neervallen) alsmede door normale slijtage die zich bij het doelmatig gebruik van het apparaat voordoet. Dit geldt vooral voor accu's waarop wij 12 maanden garantie geven.

Er kan geen aanspraak op garantie worden gemaakt als op het apparaat reeds ingrepen werden uitgevoerd.

3. De garantieperiode bedraagt 3 jaar en gaat in op de datum van aankoop van het apparaat. Garantieclaims dienen voor het verloop van de garantieperiode binnen de twee weken na het vaststellen van het defect geldend te worden gemaakt. Het geldend maken van garantieclaims na verloop van de garantieperiode is uitgesloten. De herstelling of vervanging van het apparaat leidt noch tot een verlenging van de garantieperiode noch wordt door deze prestatie een nieuwe garantieperiode voor het apparaat of voor eventueel ingebouwde wisselstukken op gang gebracht. Dit geldt ook bij het ter plaatse uitvoeren van een serviceactiviteit.
4. Om een garantieclaim geldend te maken dient u het defecte apparaat franco op te sturen aan het hieronder vermelde adres. Voeg het originele verkoopbewijs of een ander gedateerd bewijs van aankoop bij. Gelieve daarom de kassabon als bewijs goed te bewaren! Wij verzoeken u de reden van de klacht zo nauwkeurig mogelijk te beschrijven. Valt het defect van het apparaat binnen onze garantieprestatie bezorgen wij u per omgaande een hersteld of nieuw apparaat terug.

Uiteraard staan wij ook tot u dienst om mits betaling van de kosten defecten van het apparaat te verhelpen die buiten de garantieomvang vallen. Te dien einde stuurt u het apparaat aan ons serviceadres op.

Service Einhell
Voor de Blanken 21
NL-7963 RP Ruinen
Tel: 0031 88 5986484
Fax: 0031 88 5986486
E-mail: service@einhell.nl



IAN: 70635 PKS 1700 B2

Einhell Germany AG

Wiesenweg 22

D-94405 Landau/Isar

Stand der Informationen · Stand van de Informatie:
10/2011 · Ident.-No.: 43.006.85 102011 · DE AT NL

