



# Bedienungs- anleitung



# ELEKTRO-RASENTRIMMER GLR 450/4



**Original-Betriebsanleitung**

**Produkt  
Info**



[www.aldi-sued.de](http://www.aldi-sued.de)

**+ VIDEO**

# Mit QR-Codes schnell und einfach ans Ziel

Egal, ob Sie **Produktinformationen**, **Ersatzteile** oder **Zubehör** benötigen, Angaben über **Herstellergarantien** oder **Servicestellen** suchen oder sich bequem eine **Video-Anleitung** anschauen möchten, mit unseren QR-Codes gelangen Sie kinderleicht ans Ziel.

## Was sind QR-Codes?

QR-Codes (QR = Quick Response) sind grafische Codes, die mithilfe einer Smartphone-Kamera gelesen werden und beispielsweise einen Link zu einer Internetseite oder Kontaktdaten enthalten.

**Ihr Vorteil:** Kein lästiges Eintippen von Internet-Adressen oder Kontaktdaten!

## Und so geht's

Zum Scannen des QR-Codes benötigen Sie lediglich ein Smartphone, einen installierten QR-Code-Reader sowie eine Internet-Verbindung. Einen QR-Code-Reader finden Sie in der Regel kostenlos im App Store Ihres Smartphones.

## Jetzt ausprobieren

Scannen Sie einfach mit Ihrem Smartphone den folgenden QR-Code und erfahren Sie mehr über Ihr neu erworbenes ALDI-Produkt.

## Ihr ALDI-Serviceportal

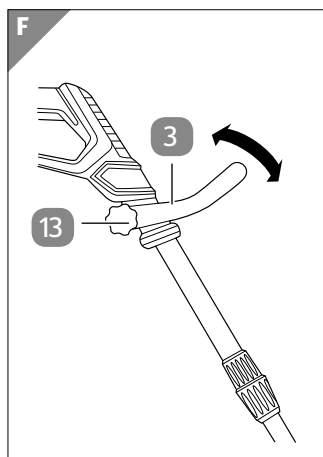
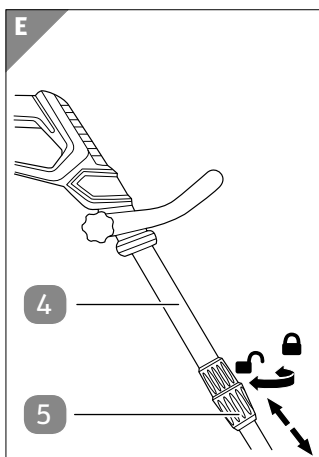
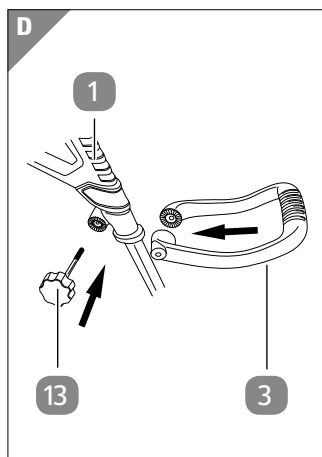
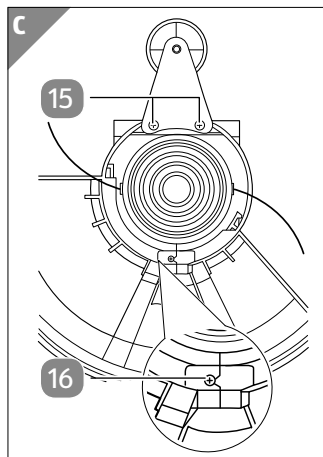
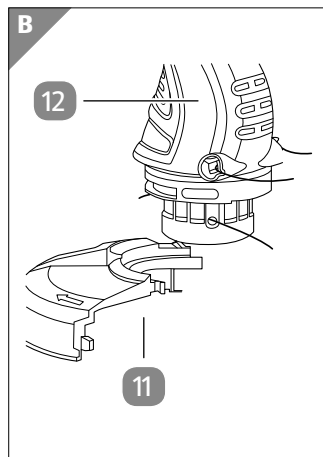
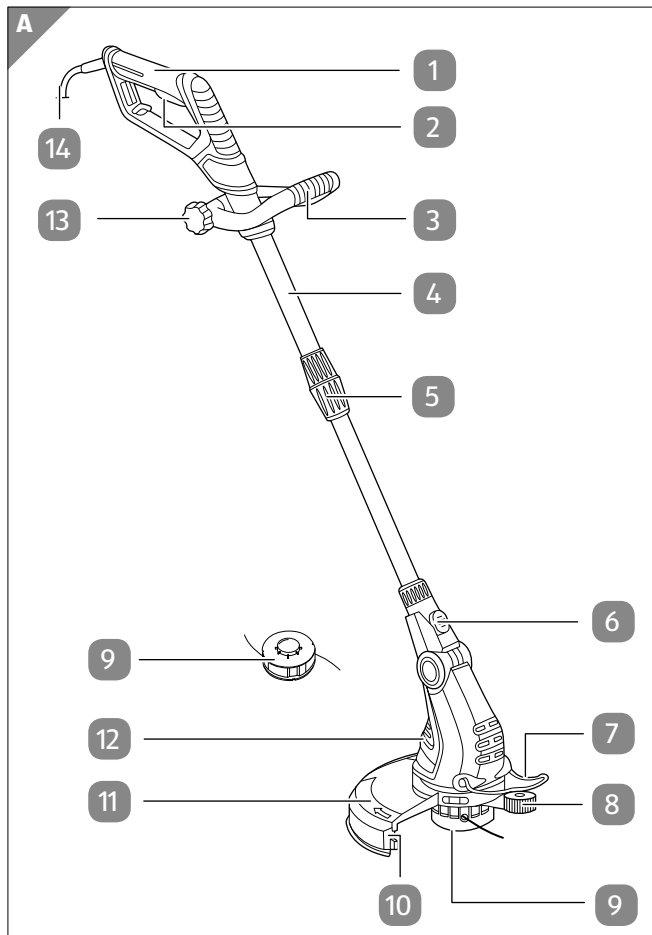
Alle oben genannten Informationen erhalten Sie auch im Internet über das ALDI-Serviceportal unter [www.aldi-sued.de](http://www.aldi-sued.de).

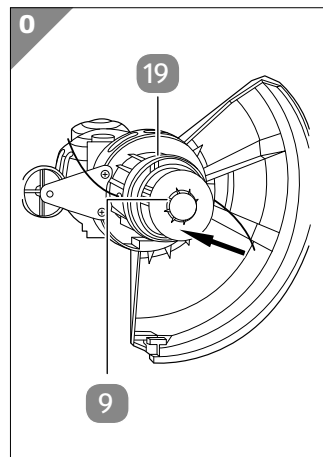
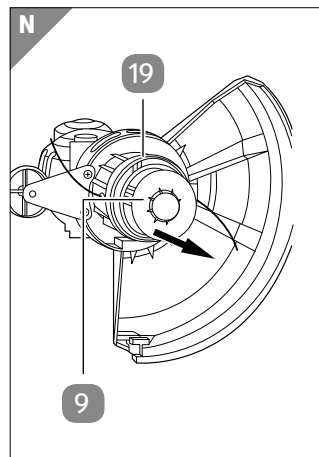
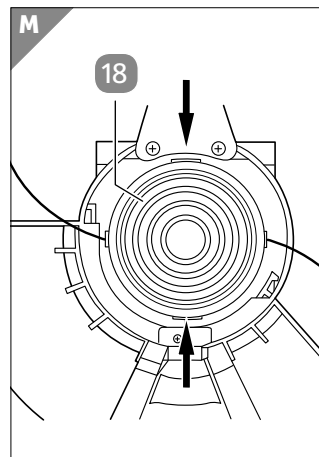
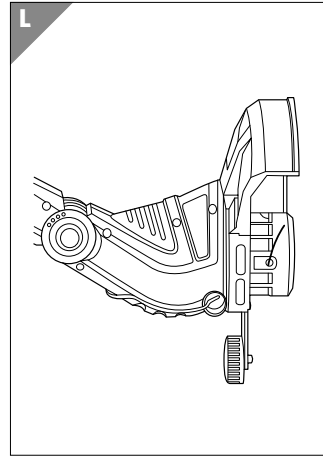
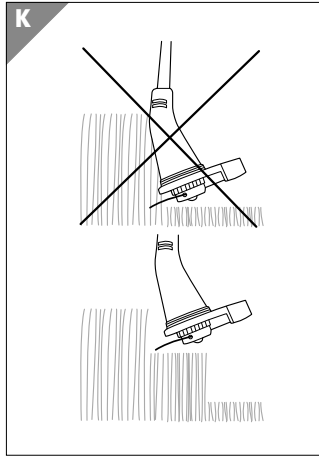
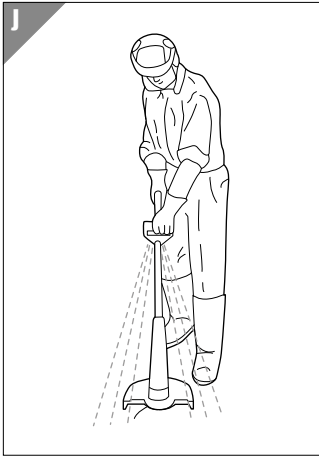
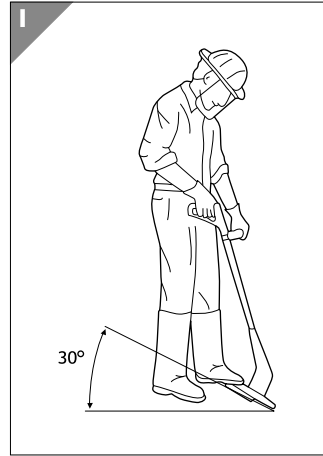
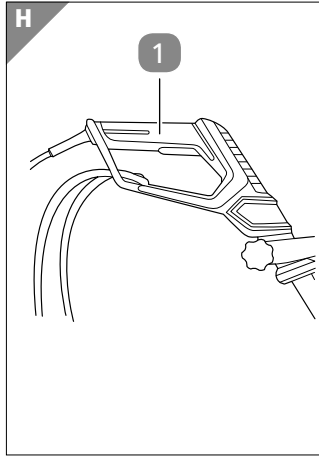
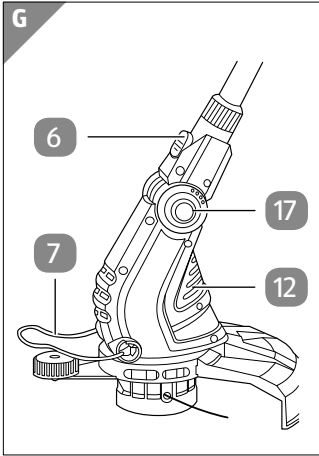


Beim Ausführen des QR-Code-Readers können abhängig von Ihrem Tarif Kosten für die Internet-Verbindung entstehen.

# Inhaltsverzeichnis

<b>Übersicht</b> .....	<b>4</b>
<b>Verwendung</b> .....	<b>5</b>
<b>Lieferumfang/Geräteteile</b> .....	<b>6</b>
<b>Allgemeines</b> .....	<b>7</b>
Bedienungsanleitung lesen und aufbewahren .....	7
Zeichenerklärung .....	7
<b>Sicherheit</b> .....	<b>9</b>
Bestimmungsgemäßer Gebrauch .....	9
Restrisiken .....	10
Allgemeine Sicherheitshinweise .....	10
Ergänzende Sicherheitshinweise .....	16
<b>Vor der ersten Bedienung</b> .....	<b>20</b>
Rasentrimmer und Lieferumfang prüfen.....	20
Schutzabdeckung und Kantenführung montieren .....	21
Zusatzhandgriff montieren .....	21
<b>Bedienung</b> .....	<b>21</b>
Höhe des Führungsholms verstellen .....	22
Zusatzhandgriff verstellen.....	22
Neigungswinkel einstellen .....	23
Rasentrimmer verwenden.....	24
Rasentrimmer als Kantenschneider verwenden .....	26
Nach der Verwendung.....	26
<b>Reinigung und Wartung</b> .....	<b>27</b>
Rasentrimmer reinigen .....	28
Fadenspule austauschen .....	28
<b>Lagerung</b> .....	<b>28</b>
<b>Transport</b> .....	<b>28</b>
<b>Fehlersuche</b> .....	<b>29</b>
<b>Ersatzteilliste</b> .....	<b>29</b>
<b>Technische Daten</b> .....	<b>30</b>
<b>Geräusch-/Vibrationsinformation</b> .....	<b>31</b>
<b>Entsorgung</b> .....	<b>33</b>
Verpackung entsorgen.....	33
Rasentrimmer entsorgen.....	33
<b>Konformitätserklärung</b> .....	<b>34</b>





## Lieferumfang/Geräteteile

- 1 Handgriff
- 2 Ein-/Ausschalter
- 3 Zusatzhandgriff
- 4 Führungsholm
- 5 Sicherheitsverschluss
- 6 Taste (Handgriff drehen)
- 7 Blumenschutzbügel
- 8 Kantenführung
- 9 Fadenspule, 2×
- 10 Messer (Fadenkürzung)
- 11 Schutzabdeckung
- 12 Motorgehäuse
- 13 Spannschraube (Zusatzhandgriff)
- 14 Netzkabel
- 15 Schraube (Kantenführung), 2×
- 16 Schraube (Schutzabdeckung)
- 17 Knopf (Neigungswinkel einstellen)
- 18 Spulenabdeckung
- 19 Spulenaufnahme

# Allgemeines

## Bedienungsanleitung lesen und aufbewahren



Diese Bedienungsanleitung gehört zu diesem Elektro-Rasentrimmer GLR 450/4 (im Folgenden nur „Rasentrimmer“ genannt). Sie enthält wichtige Informationen zur Sicherheit, Verwendung und Pflege.

Lesen Sie die Bedienungsanleitung, insbesondere die Sicherheitshinweise, sorgfältig durch, bevor Sie den Rasentrimmer einsetzen. Die Nichtbeachtung dieser Bedienungsanleitung kann zu schweren Verletzungen oder zu Schäden am Rasentrimmer führen.

Die Bedienungsanleitung basiert auf den in der Europäischen Union gültigen Normen und Regeln. Beachten Sie im Ausland auch landesspezifische Richtlinien und Gesetze. Bewahren Sie die Bedienungsanleitung für die weitere Nutzung auf. Wenn Sie den Rasentrimmer an Dritte weitergeben, geben Sie unbedingt diese Bedienungsanleitung mit.

## Zeichenerklärung

Die folgenden Symbole und Signalwörter werden in dieser Bedienungsanleitung, auf dem Rasentrimmer oder auf der Verpackung verwendet.

**⚠️ WARNUNG!**

Dieses Signalsymbol/-wort bezeichnet eine Gefährdung mit einem mittleren Risikograd, die, wenn sie nicht vermieden wird, den Tod oder eine schwere Verletzung zur Folge haben kann.

**HINWEIS!**

Dieses Signalwort warnt vor möglichen Sachschäden.



Dieses Symbol weist auf nützliche Zusatzinformationen zum Zusammenbau oder zur Verwendung hin.



Konformitätserklärung (siehe Kapitel „Konformitätserklärung“): Mit diesem Symbol gekennzeichnete Produkte erfüllen alle anzuwendenden Gemeinschaftsvorschriften des Europäischen Wirtschaftsraums.



Lesen Sie die gesamte Bedienungsanleitung aufmerksam durch.



**Achtung!**



Tragen Sie Augenschutz.



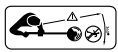
Tragen Sie Gehörschutz.



Schützen Sie den Rasentrimmer vor Nässe. Verwenden Sie den Rasentrimmer nicht bei Regen oder feuchtem Gras.



Netzstecker trennen, wenn das Kabel beschädigt oder verwickelt wird.



Halten Sie genügend Abstand von anderen Personen, insbesondere Kindern und Tieren. Achtung vor weggeschleuderten Teilen.



**Achtung!** Der Rasentrimmer läuft nach.



Der Schnittkreis-Durchmesser beträgt 30 cm.

Schnittkreis  
Ø 30 cm



9.000 Umdrehungen pro Minute.

9.000



Nennspannung/-frequenz: 230-240 V~/50 Hz, Nennleistung: 450 W

230 - 240V ~ 50Hz  
450W



Ziehen Sie nicht am Netzstecker, wenn das Anschlusskabel in der Kabelentlastung am Handgriff liegt.



Garantierter Schallleistungspegel in dB.





Das TÜV-Siegel bestätigt, dass der Rasentrimmer bei bestimmungsgemäßem Gebrauch sicher ist. Das Symbol „GS“ steht für geprüfte Sicherheit. Produkte, die mit diesem Zeichen gekennzeichnet sind, entsprechen den Anforderungen des deutschen Produktsicherheitsgesetzes (ProdSG).

## Sicherheit

### Bestimmungsgemäßer Gebrauch

Der Rasentrimmer ist ausschließlich zum Schneiden von Rasen und kleinen Grasflächen konzipiert. Er ist ausschließlich für den Privatanwender im Hobby- und Do-it-yourself-Bereich bestimmt und nicht für den gewerblichen Bereich, z. B. in öffentlichen Anlagen, Parks, Sportstätten, an Straßen oder in Land- und Forstwirtschaft, geeignet. Der Rasentrimmer ist nicht zum Zerkleinern im Sinne von „Kompostieren“ geeignet.

Verwenden Sie den Rasentrimmer nur wie in dieser Bedienungsanleitung beschrieben. Alle weiteren Anwendungen sind ausdrücklich ausgeschlossen und gelten als nicht bestimmungsgemäße Verwendung.

Der Hersteller oder Händler übernimmt keine Haftung für Verletzungen, Verluste oder Schäden, die durch nicht bestimmungsgemäße oder falsche Verwendung entstanden sind. Mögliche Beispiele für nicht bestimmungsgemäße oder falsche Verwendung sind:

- Verwendung des Rasentrimmers für andere Zwecke als für die er bestimmt ist;
- Nichtbeachtung der Sicherheitshinweise und Warnungen sowie der Montage-, Betriebs-, Wartungs- und Reinigungsanweisungen, die in dieser Bedienungsanleitung enthalten sind;
- Nichtbeachtung etwaiger für die Verwendung des Rasentrimmers spezifischer und/oder allgemein geltender Unfallverhütungs-, arbeitsmedizinischer oder sicherheitstechnischer Vorschriften;
- Verwendung von Zubehör und Ersatzteilen, die nicht für den Rasentrimmer bestimmt sind;
- Veränderungen am Rasentrimmer;
- Reparatur des Rasentrimmers durch einen anderen als den Hersteller oder eine Fachkraft;
- Gewerbliche, handwerkliche oder industrielle Nutzung des Rasentrimmers;
- Bedienung oder Wartung des Rasentrimmers durch Personen, die mit dem Umgang mit dem Rasentrimmer nicht vertraut sind und/oder die damit verbundenen Gefahren nicht verstehen.

## Restrisiken

**Trotz bestimmungsgemäßer Verwendung können nicht offensichtliche Restrisiken nicht völlig ausgeschlossen werden. Bedingt durch die Art des Rasentrimmers können folgende Gefährdungen auftreten:**

- Verletzungen und Sachschäden, die durch herumfliegende Teile verursacht werden.
- Lungenschäden, falls keine geeignete Staubschutzmaske getragen wird.
- Gehörschäden, falls Sie keinen geeigneten Gehörschutz tragen oder der Rasentrimmer über einen längeren Zeitraum verwendet wird.
- Gesundheitsschäden, die aus Hand-Arm-Schwingungen resultieren, falls der Rasentrimmer über einen längeren Zeitraum verwendet wird oder nicht ordnungsgemäß geführt und gewartet wird.



**Warnung!** Dieses Elektrowerkzeug erzeugt während des Betriebs ein elektromagnetisches Feld. Dieses Feld kann unter bestimmten Umständen aktive oder passive medizinische Implantate beeinträchtigen.

Um die Gefahr von ernsthaften oder tödlichen Verletzungen zu verringern, empfehlen wir Personen mit medizinischen Implantaten ihren Arzt und den Hersteller vom medizinischen Implantat zu konsultieren, bevor die Maschine bedient wird!

## Allgemeine Sicherheitshinweise

### WICHTIG

### VOR GEBRAUCH AUFMERKSAM LESEN FÜR IHRE UNTERLAGEN AUFBEWAHREN

- a) Schützen Sie elektrische Teile gegen Feuchtigkeit. Tauchen Sie diese während des Reinigens oder des Betriebs nie in Wasser oder andere Flüssigkeiten, um einen elektrischen Schlag zu vermeiden. Halten Sie den Rasentrimmer nie unter fließendes Wasser.
- b) Schalten Sie den Rasentrimmer aus, trennen Sie diesen durch Ziehen des Netzsteckers von der Stromversorgung und lassen Sie den Rasentrimmer abkühlen, bevor Sie Aufbau-, Umrüst-, Reinigungs- oder Wartungsarbeiten durchführen, den Rasentrimmer lagern oder transportieren.

- c) Schalten Sie den Rasentrimmer aus und trennen Sie diesen vor dem Austausch von Zubehörteilen, vor Reinigungsarbeiten und bei Nichtgebrauch von der Stromversorgung.
- d) Wenn die Netzanschlussleitung dieses Rasentrimmers beschädigt wird, muss sie durch eine besondere Anschlussleitung ersetzt werden, die vom Hersteller oder seinem Kundendienst erhältlich ist.

## **Schulung**

- a) Lesen Sie die Anweisungen aufmerksam. Machen Sie sich mit den Stellteilen und der sachgemäßen Verwendung der Maschine vertraut.
- b) Erlauben Sie niemals Personen, die mit diesen Anweisungen nicht vertraut sind, oder Kindern die Verwendung der Maschine. Örtlich geltende Vorschriften können das Alter des Benutzers beschränken.
- c) Es ist zu beachten, dass der Benutzer selbst für Unfälle oder Gefährdungen gegenüber anderen Personen oder deren Besitz verantwortlich ist.

## **Vorbereitung**

- a) Vor der Benutzung ist die Anschluss- und Verlängerungsleitung auf Anzeichen von Beschädigung oder Alterung zu überprüfen. Wird die Leitung während des Gebrauchs beschädigt, ist sie unverzüglich vom Netz zu trennen. DIE LEITUNG NICHT BERÜHREN, BEVOR SIE VOM NETZ GETRENNT IST. Die Maschine nicht verwenden, wenn die Leitung beschädigt oder verschlissen ist.
- b) Vor der Benutzung ist die Maschine optisch auf beschädigte, fehlende oder falsch angebrachte Schutzeinrichtungen oder -abdeckungen zu überprüfen.
- c) Niemals die Maschine in Betrieb nehmen, wenn sich Personen, insbesondere Kinder, oder Haustiere in der Nähe befinden.

- d) Überprüfen Sie das Gelände sorgfältig, auf dem die Maschine eingesetzt wird, und entfernen Sie alle Gegenstände, die von der Maschine erfasst und weggeschleudert werden können.
- e) Vor dem Einschalten der Maschine ist immer zu prüfen, ob alle Schrauben, Muttern, Bolzen und anderen Befestigungen gut gesichert sind.

## **Betrieb**

- a) Anschluss- und Verlängerungsleitung von der Schneideinrichtung fernhalten.
- b) Augenschutz und festes Schuhwerk sind über den gesamten Zeitraum der Benutzung der Maschine zu tragen.
- c) Die Verwendung der Maschine unter Schlechtwetterbedingungen, insbesondere bei Blitzrisiko, ist zu vermeiden.
- d) Die Maschine nur bei Tageslicht oder bei guter künstlicher Beleuchtung verwenden.
- e) Achten Sie immer auf einen guten Stand und eine gute Körperhaltung, insbesondere an Hängen.
- f) Gehen Sie, laufen Sie nicht.
- g) Keine bewegliche, gefährliche Teile berühren, bevor die Maschine vom Stromnetz getrennt wurde und die beweglichen Teile still stehen.
- h) Niemals die Maschine mit beschädigter Abdeckung oder Schutzeinrichtung bzw. ohne Abdeckung oder Schutzeinrichtungen verwenden.
- i) Den Motor nur einschalten, wenn sich Hände und Füße außer Reichweite der Schneideinrichtung befinden.
- j) Stets sicherstellen, dass die Lüftungsöffnungen frei von Fremdkörpern gehalten werden.
- k) Vorsicht vor Verletzungen durch die Schneideinrichtung an Füßen und Händen.

- l) Halten Sie das Verlängerungskabel von beweglichen, gefährlichen Teilen fern, um Beschädigungen am Verlängerungskabel zu vermeiden.
- m) Verwenden Sie die Maschine nur in der empfohlenen Lage und nur auf einer festen ebenen Fläche.
- n) Betreiben Sie die Maschine nicht auf gepflasterten oder geschotterten Flächen, wo herausgeschleudertes Material zu Verletzungen führen kann.
- o) Stets die Maschine von der Stromversorgung trennen (d. h. den Stecker vom Stromnetz trennen, die Sperreinrichtung oder die herausnehmbare Batterie entfernen),
  - 1) immer, wenn die Maschine unbeaufsichtigt gelassen wird;
  - 2) vor dem Entfernen einer Blockierung;
  - 3) vor der Überprüfung, Reinigung oder Bearbeitung der Maschine;
  - 4) nach dem Kontakt mit einem Fremdkörper;
  - 5) immer, wenn die Maschine beginnt ungewöhnlich zu vibrieren.

## **Instandhaltung und Aufbewahrung**

- a) Die Maschine ist von der Stromversorgung zu trennen (d. h. den Stecker vom Stromnetz trennen, die Sperreinrichtung oder die herausnehmbare Batterie entfernen), bevor die Wartung oder Reinigungsarbeiten durchgeführt werden.
- b) Nur die vom Hersteller empfohlenen Ersatz- und Zubehörteile sind zu verwenden.
- c) Die Maschine ist regelmäßig zu überprüfen und zu warten. Die Maschine nur in einer Vertragswerkstatt instand setzen lassen.
- d) Ist die Maschine nicht in Gebrauch, ist sie außerhalb der Reichweite von Kindern aufzubewahren.

## **Empfehlung**

Die Maschine sollte über eine Fehlerstrom-Schutzeinrichtung (RCD) mit einem Auslösestrom von nicht mehr als 30 mA versorgt werden.

## **Anschlussleitung**

- e) Verwenden Sie nur Anschlussleitungen, welche nicht beschädigt sind. Nehmen Sie den Rasentrimmer nicht in Betrieb, wenn die Leitungen beschädigt oder abgenutzt sind.
- f) Die Anschlussleitung darf nicht beliebig lang sein (max. 50 m), da sonst die Leistung des Elektromotors vermindert wird. Die Anschlussleitung muss einen Querschnitt von  $3 \times 1,5$  mm haben.
- g) Längere Anschlussleitungen erfordern größere Leiterquerschnitte.
- h) An Anschlussleitungen von Rasentrimmern entstehen besonders häufig Isolationsschäden. Ursachen hierfür sind u. a.: Schnittstellen durch Einschneiden der Leitung, Quetschstellen, wenn die Anschlussleitung unter Türen und Fenster geführt wird, Risse durch Alterung der Isolation, Knickstellen durch unsachgemäße Befestigung oder Führung der Geräteanschlussleitung.
- i) Die Anschlussleitungen müssen mindestens vom Typ H05RN-F und 3-adrig sein. Ein Aufdruck der Typenbezeichnung auf der Anschlussleitung ist vorgeschrieben. Kaufen Sie nur Anschlussleitungen mit Kennzeichnung!
- j) Die Stecker und Kupplungsdosen an Anschlussleitungen müssen aus Gummi bestehen und spritzwassergeschützt sein.
- k) Anschlussleitungen und Verbindungsleitungen müssen regelmäßig auf Schäden geprüft werden.
- l) Achten Sie darauf, dass die Leitungen bei der Prüfung abgeschaltet sind.
- m) Wickeln Sie die Anschlussleitung ganz ab.

- 
- n) Überprüfen Sie auch die Anschlussleitungseinführungen an Steckern und Kupplungsdosen auf Knickstellen.

## **Notfall**

**Machen Sie sich mit dem Gebrauch des Rasentrimmers vertraut, indem Sie die Bedienungsanleitung vollständig lesen. Merken Sie sich die Sicherheitshinweise und befolgen Sie diese genauestens. Dies wird Ihnen helfen Risiken und Gefährdungen zu verhindern.**

- **Seien Sie immer aufmerksam bei der Verwendung des Rasentrimmers, so dass Sie Gefährdungen früh erkennen und darauf reagieren können.** Schnelles Eingreifen kann ernsthafte Verletzungen und Sachschäden verhindern.
- **Schalten Sie den Rasentrimmer aus und trennen Sie ihn von der Stromzufuhr wenn Probleme auftreten.** Lassen Sie den Rasentrimmer von einem qualifizierten Experten reparieren, wenn nötig, bevor Sie den Rasentrimmer wieder verwenden.

## Ergänzende Sicherheitshinweise

**⚠️ WARNUNG!**

### **Stromschlaggefahr!**

Fehlerhafte Elektroinstallation oder zu hohe Netzspannung können zu Stromschlag führen.

- Machen Sie sich mit den Steuer- oder Regeleinrichtungen und der ordnungsgemäßen Verwendung des Rasentrimmers vertraut.
- Verwenden Sie den Rasentrimmer nicht bei Regen oder in feuchter, nasser Umgebung.
- Schützen Sie den Rasentrimmer vor Feuchtigkeit und Regen.
- Verlegen Sie die Anschlussleitung so, dass sie nicht zur Stolperfalle wird.
- Knicken Sie das Netzkabel und die Anschlussleitung nicht und legen Sie sie nicht über scharfe Kanten.
- Schließen Sie den Rasentrimmer nur an, wenn die Netzspannung der Steckdose mit der Angabe auf dem Typenschild übereinstimmt.
- Schließen Sie den Rasentrimmer nur an eine gut zugängliche Steckdose an, damit Sie den Rasentrimmer bei einem Störfall schnell vom Stromnetz trennen können.
- Betreiben Sie den Rasentrimmer nicht, wenn er sichtbare Schäden aufweist, das Netzkabel bzw. der Netzstecker oder die Anschlussleitung defekt sind.
- Halten Sie die zu schneidende Fläche frei von Kabeln und harten Gegenständen.
- Öffnen Sie das Gehäuse nicht, sondern überlassen Sie die Reparatur Fachkräften. Wenden Sie sich dazu an eine Fachwerkstatt. Bei eigenständig durchgeführten Reparaturen, unsachgemäßem Anschluss oder falscher Bedienung sind Haftungs- und Garantieansprüche ausgeschlossen.



- 
- Betreiben Sie den Rasentrimmer nicht mit einer externen Zeitschaltuhr oder einem separaten Fernwirksystem.
  - Tauchen Sie weder den Rasentrimmer noch die Anschlussleitung, das Netzkabel oder den Netzstecker in Wasser oder andere Flüssigkeiten.
  - Fassen Sie den Netzstecker niemals mit feuchten Händen an.
  - Ziehen Sie den Netzstecker nie am Kabel aus der Steckdose bzw. Anschlussleitung, sondern fassen Sie immer den Netzstecker an.
  - Verwenden Sie das Netzkabel oder die Anschlussleitung nie als Tragegriff.
  - Halten Sie den Rasentrimmer, den Netzstecker, das Netzkabel und die Anschlussleitung von offenem Feuer und heißen Flächen fern.
  - Greifen Sie niemals nach dem Rasentrimmer, wenn er ins Wasser gefallen ist. Ziehen Sie in einem solchen Fall sofort den Netzstecker.
  - Sorgen Sie dafür, dass Kinder keine Gegenstände in den Rasentrimmer hineinstecken.
  - Wenn Sie den Rasentrimmer nicht benutzen, ihn reinigen oder wenn eine Störung auftritt, schalten Sie den Rasentrimmer immer aus und ziehen Sie den Netzstecker aus der Steckdose.
  - Der Rasentrimmer darf nur über eine Fehlerstrom-Schutzeinrichtung (RCD) mit einem Auslösestrom von nicht mehr als 30 mA versorgt werden.
  - Verwenden Sie eine Anschlussleitung des Typs H05RN-F nach DIN 57282/VDE 0282 .  
Die Steckverbindungen der Anschlussleitung müssen Schutzkontakte aufweisen und die Kupplung muss spritzwassergeschützt sein. Die Anschlussleitung darf maximal 50 m lang sein. Die Anschlussleitung muss einen Querschnitt von  $3 \times 1,5$  mm haben.

**⚠️ WARNUNG!**

**Verletzungsgefahr!**

Unsachgemäße Verwendung des Rasentrimmers kann zu Verletzungen führen.

- Stellen Sie sicher, dass keine Steine oder andere harte Gegenstände die Schneidvorrichtung berühren, wenn Sie den Rasentrimmer einschalten.
- Schalten Sie den Rasentrimmer nur ein, wenn Sie ihn senkrecht zum Boden und in der richtigen Arbeitsstellung halten. Halten sie ihn vom Körper fern.
- Schalten Sie den Rasentrimmer nicht ein, wenn er umgedreht und sich nicht in Arbeitsstellung befindet.
- Betreiben Sie den Rasentrimmer nicht in der Nähe von Menschen, insbesondere Kindern oder Haustieren. Halten sie einen Mindestabstand von 5 m ein.
- Schneiden Sie keine harten Gegenstände. Der Rand der Schutzabdeckung dient dazu, den Rasentrimmer von Mauern, harten Oberflächen und zerbrechlichen Dingen fernzuhalten.
- Verwenden Sie den Rasentrimmer nie ohne Schutzabdeckung. Wenn Sie den Rasentrimmer ohne Schutzabdeckung verwenden, erlischt der Garantieanspruch.
- Halten Sie Hände und Füße von der Schneidvorrichtung fern, wenn Sie den Motor anschalten.
- Halten Sie die Schneidvorrichtung nie mit den Händen an. Warten Sie, bis sie von alleine still steht.
- Verwenden Sie anstelle des Nylonfadens (Schneidvorrichtung) keine metallischen Schneidelemente.
- Schneiden Sie nur Gras, das auf dem Boden wächst. Schneiden Sie kein Gras, das auf Mauern, Steinen o. Ä. wächst.
- Tragen Sie immer festes Schuhwerk, eine lange Hose, Arbeitshandschuhe, Schutzbrille und Schutzhelm, wenn Sie den Rasentrimmer verwenden.

- Halten Sie den Rasentrimmer fest aber nicht verkrampft an den vorgesehenen Handgriffen.
- Achten Sie auf einen sicheren Stand und eine gerade Körperhaltung. Seien Sie vorsichtig beim Rückwärtsgehen.
- Wenn der Rasentrimmer ungewöhnlich stark vibriert, schalten Sie ihn sofort aus und ziehen Sie den Netzstecker. Überprüfen Sie sämtliche Teile auf Unversehrtheit und festen Halt. Verwenden Sie den Rasentrimmer nicht mehr, wenn er beschädigt ist und überlassen Sie die Reparatur Fachkräften.
- Schalten Sie den Rasentrimmer immer aus, wenn Sie die Arbeit unterbrechen, um zu einem neuen Arbeitsbereich zu gelangen und wenn Sie Kieswege oder Straßen überqueren. Die Schneidvorrichtung rotiert noch einige Sekunden nach. Warten Sie dabei immer ab, bis das Schneidwerkzeug still steht, bevor Sie den Rasentrimmer transportieren.

** WARNUNG!**

**Gefahren für Kinder und Personen mit verringerten physischen, sensorischen oder mentalen Fähigkeiten (beispielsweise teilweise Behinderte, ältere Personen mit Einschränkung ihrer physischen und mentalen Fähigkeiten) oder Mangel an Erfahrung und Wissen (beispielsweise ältere Kinder).**

- Halten Sie Kinder vom Rasentrimmer und der Anschlussleitung fern.
- Lassen Sie den Rasentrimmer während des Betriebs nicht unbeaufsichtigt.
- Lassen Sie Kinder nicht mit der Verpackungsfolie spielen. Kinder können sich beim Spielen darin verfangen und ersticken.

## **HINWEIS!**

### **Beschädigungsgefahr!**

Durch unsachgemäße Handhabung des Rasentrimmers können Sie Sachschäden verursachen. Der Betreiber oder die Bedienperson ist für Unfälle mit anderen Personen oder deren Eigentum verantwortlich.

- Führen Sie vor und nach jeder Verwendung eine Sichtprüfung durch. Verwenden Sie den Rasentrimmer nicht, wenn Sicherheitsvorrichtungen beschädigt sind oder die Fadenspule nicht korrekt eingesetzt und befestigt wurde.
- Überprüfen Sie das Schneidgut vor Arbeitsbeginn. Entfernen Sie vorhandene Fremdkörper. Achten Sie während des Arbeitens auf Fremdkörper. Sollten dennoch beim Schneiden Fremdkörper in den Rasentrimmer gelangen, setzen Sie den Rasentrimmer außer Betrieb und entfernen Sie diese.
- Halten Sie die Luftöffnungen frei von Verschmutzungen.
- Verwenden Sie nur Original-Ersatzteile.

## **Vor der ersten Bedienung**

### **Rasentrimmer und Lieferumfang prüfen**

1. Nehmen Sie den Rasentrimmer mit beiden Händen aus der Verpackung.
2. Legen Sie den Rasentrimmer auf einen ebenen und stabilen Untergrund, z. B. eine Werkbank.
3. Prüfen Sie, ob die Lieferung vollständig ist (siehe **Abb. A**).
4. Kontrollieren Sie, ob der Rasentrimmer oder die Einzelteile Schäden aufweisen. Ist dies der Fall, benutzen Sie den Rasentrimmer nicht. Wenden Sie sich über die auf der Garantiekarte angegebene Serviceadresse an den Hersteller.
5. Behalten Sie wenn möglich die Original-Verpackung des Rasentrimmers zur Aufbewahrung und als zukünftige Referenz.

## Schutzabdeckung und Kantenführung montieren



- Für den Zusammenbau benötigen Sie einen Kreuzschlitz-Schraubendreher.
- Stellen Sie sicher, dass der Rasentrimmer vollständig und ordnungsgemäß montiert wird, bevor Sie ihn in Betrieb nehmen.

1. Stecken Sie die Schutzabdeckung **11** auf die Rückseite des Motorgehäuses **12** (siehe **Abb. B**).
2. Fixieren Sie die Schutzabdeckung mit der langen Schraube **16** am Motorgehäuse (siehe **Abb. C**).
3. Fixieren Sie die Kantenführung **8** mit den beiden kurzen Schrauben **15** an der Vorderseite des Motorgehäuses (siehe **Abb. C**).
4. Entfernen Sie den Messerschutz aufkleber vom Messer **10**.

## Zusatzhandgriff montieren

- Stecken Sie den Zusatzhandgriff **3** auf die Halterung am Handgriff **1**. Die Verzahnung der Halterung und des Zusatzhandgriffes müssen dabei ineinander greifen (siehe **Abb. D**).
- Fixieren Sie den Zusatzhandgriff mit Hilfe der Spannschraube **13**.

## Bedienung

### **WARNUNG!**

### **Verletzungsgefahr!**

Unsachgemäßer Umgang mit dem Rasentrimmer kann zu Verletzungen führen.

- Prüfen Sie den Rasentrimmer vor der Verwendung auf Beschädigungen.
- Verwenden Sie den Rasentrimmer nie mit beschädigter oder fehlender Schutzabdeckung.
- Wenn Sie den Rasentrimmer ausschalten, rotiert die Schneidvorrichtung noch einige Sekunden nach. Warten Sie, bis die Schneidvorrichtung komplett still steht, bevor Sie den Rasentrimmer transportieren, warten oder lagern.

## HINWEIS!

### **Beschädigungsgefahr!**

Unsachgemäßer Umgang mit dem Rasentrimmer kann zu Beschädigungen führen.

- Verwenden Sie die Kantenführung sowie die Schutzabdeckung, um einen unnötigen Fadenverschleiß zu vermeiden.
- Schneiden Sie kein nasses Gras.
- Halten Sie den Rasentrimmer fern von harten Gegenständen. Schneiden Sie keine harten Gegenstände, um einen unnötigen Fadenverschleiß zu vermeiden.

### **Höhe des Führungsholms verstellen**

Um eine optimale Arbeitsposition zu erhalten, verstellen Sie ggf. die Höhe des Führungsholms **4**.

1. Stellen Sie den Rasentrimmer auf den Boden.
2. Lösen Sie den Sicherheitsverschluss **5** (siehe **Abb. E**).
3. Ziehen Sie den Führungsholm auf die gewünschte Höhe.
4. Ziehen Sie den Sicherheitsverschluss wieder fest.

### **Zusatzhandgriff verstellen**

Um eine optimale Arbeitsposition zu erhalten, verstellen Sie ggf. den Zusatzhandgriff **3** des Rasentrimmers. Achten Sie dabei immer darauf, dass die Verzahnungen des Zusatzhandgriffes und der Halterung ineinandergreifen und der Zusatzhandgriff fest sitzt.

1. Stellen Sie den Rasentrimmer auf den Boden.
2. Lösen Sie die Spannschraube **13** des Zusatzhandgriffs (siehe **Abb. F**).
3. Stellen Sie die gewünschte Stellung des Zusatzhandgriffs ein.
4. Ziehen Sie die Spannschraube des Zusatzhandgriffs wieder fest.

## Neigungswinkel einstellen

**⚠ WARNUNG!**

### Verletzungsgefahr!

Wenn der Neigungswinkel des Motorgehäuses nicht korrekt eingestellt ist, können Sie sich verletzen oder kann der Rasentrimmer beschädigt werden.

- Verwenden Sie den Rasentrimmer nur, wenn das Motorgehäuse und der Knopf in einer der vier Positionen für den Neigungswinkel eingerastet sind und das Motorgehäuse fest sitzt.
- Verwenden Sie den Rasentrimmer nicht, wenn das Motorgehäuse in einer Position liegt, die nicht den Einstellungspositionen (gekennzeichnet durch vier Punkte) entspricht.

Sie können den Neigungswinkel auf vier verschiedenen Positionen einstellen (gekennzeichnet durch vier Punkte am Knopf **17**):

1. Drücken Sie den Knopf seitlich am Motorgehäuse **12** und halten Sie ihn gedrückt (siehe **Abb. G**).
2. Stellen Sie den gewünschten Neigungswinkel ein.
3. Lassen den Knopf los, sodass das Motorgehäuse in der gewünschten Position einrastet.
4. Drehen Sie das Motorgehäuse noch ein bisschen weiter, um zu überprüfen, ob der Knopf in die Position einrastet.

## Rasentrimmer verwenden

### **WARNUNG!**

### **Verletzungs- und Beschädigungsgefahr!**

Wenn Gras, Steine, harte Gegenstände o. Ä. die Schneidvorrichtung blockieren, kann der Rasentrimmer beschädigt werden und Sie können sich verletzen.

- Stellen Sie den Rasentrimmer sofort aus und ziehen Sie das Netzkabel, wenn Gras, Steine, harte Gegenstände o. Ä. die Schneidvorrichtung blockieren.

Warten Sie, bis die Schneidvorrichtung komplett still steht und entfernen Sie dann vorsichtig die Fremdkörper. Tragen Sie dabei Schutzhandschuhe.



- Wenn Sie den Rasentrimmer zum ersten Mal verwenden oder die Fadenspule ausgetauscht haben, wird das überschüssige Ende des Schnitfadens automatisch von dem Messer der Schutzabdeckung gekürzt. Entfernen Sie vor der Verwendung den Messerschutz aufkleber.
- Der Rasentrimmer besitzt ein vollautomatisches Fadenverlängerungssystem. Wird der Faden des Rasentrimmers durch den Betrieb verkürzt, verlängert sich dieser automatisch auf die maximale Schnittbreite. Daher können Sie immer mit der optimalen Schnittbreite arbeiten.
- Nähern Sie sich mit dem Rasentrimmer erst dem Gras, wenn der Rasentrimmer bereits eingeschaltet ist.

1. Stellen Sie sicher, dass der Rasentrimmer ausgeschaltet ist und der Ein-/Ausschalter **2** nicht gedrückt ist.
2. Legen Sie das Verlängerungskabel (ca. 30 cm vom Ende der Verlängerungskabels) zu einer Schlaufe zusammen.
3. Führen sie die Schlaufe durch das Loch am Handgriff **1** (siehe **Abb. H**).
4. Hängen Sie die Schlaufe in den Kabelhalter am Handgriff.
5. Ziehen Sie leicht am Verlängerungskabel um sicherzustellen, dass das Verlängerungskabel sicher im Kabelhalter liegt.
6. Schließen Sie das Netzkabel **14** an das Verlängerungskabel an.
7. Schließen Sie das Verlängerungskabel an eine Steckdose an.
8. Schalten Sie den Rasentrimmer ein, indem Sie den Ein-/Ausschalter drücken. Halten Sie den Ein-/Ausschalter gedrückt.



9. Halten Sie den Rasentrimmer in beiden Händen. Fassen Sie mit einer Hand den Handgriff und mit der anderen den Zusatzhandgriff an.  
Halten Sie den Rasentrimmer seitlich vom Körper und mit ein wenig Abstand (siehe **Abb. I** und **J**).
10. Nähern Sie sich mit dem Rasentrimmer dem Gras.
11. Gehen Sie vorwärts und schwenken Sie den Rasentrimmer seitlich.  
Halten Sie den Rasentrimmer dabei um ca. 30° geneigt (siehe **Abb. I** und **J**).
12. Lassen Sie den Ein-/Ausschalter los, um den Rasentrimmer auszuschalten.
13. Trennen Sie den Rasentrimmer vom Stromnetz und entfernen Sie das Verlängerungskabel.

### **Bei langem Gras verwenden**

- Schneiden Sie das Gras von der Spitze aus stufenweise kürzer (siehe **Abb. K**).

### **Blumen und Sträucher schützen**

- Klappen Sie den Blumenschutzbügel **7** herunter, um Blumen und Sträucher außerhalb des Schnittbereichs zu halten (siehe **Abb. A** und **G**). Der Blumenschutzbügel rastet hörbar ein.

## Rasentrimmer als Kantenschneider verwenden

### **WARNUNG!**

#### **Verletzungsgefahr!**

Unsachgemäße Verwendung des Rasentrimmers kann zu Verletzungen führen.

- Stellen Sie immer sicher, dass das Motorgehäuse und der Handgriff fest in einer der beiden Positionen eingerastet sind und stellen Sie ebenfalls sicher, dass die Taste zum Verstellen der Position fest eingerastet ist.
- Verwenden Sie den Rasentrimmer keinesfalls, wenn sich Motorgehäuse oder Handgriff in einer „Zwischenposition“ befinden und nicht fest eingerastet sind.

Sie können mit dem Rasentrimmer die Kanten von Rasen und Beeten schneiden. Gehen Sie dazu wie folgt vor:

1. Stellen Sie sicher, dass der Rasentrimmer ausgeschaltet und vom Stromnetz getrennt ist.
2. Drücken Sie die Taste **6** nach unten (siehe **Abb. G**).
3. Halten Sie die Taste gedrückt und drehen Sie den Handgriff **1** / das Motorgehäuse **12** leicht um.
4. Lassen Sie die Taste los und drehen Sie den Handgriff / das Motorgehäuse weiter bis zum Anschlag um 180°, bis die Taste in Position einrastet.
5. Verstellen Sie bei Bedarf den Neigungswinkel (siehe Kapitel „Neigungswinkel einstellen“).

Sie haben den Rasentrimmer zum Kantenschneider umfunktioniert und können nun Vertikalschnitte an Rasenkanten durchführen (siehe **Abb. L**).

## **Nach der Verwendung**

1. Lassen Sie den Ein-/Ausschalter **2** los, um den Rasentrimmer auszuschalten.
2. Trennen Sie den Rasentrimmer vom Stromnetz und entfernen Sie das Verlängerungskabel.
3. Warten Sie, bis die Schneidvorrichtung still steht und lassen Sie den Rasentrimmer vollständig abkühlen.
4. Entfernen Sie vorsichtig Gras und evtl. Fremdkörper an der Schneidvorrichtung und am Rasentrimmer.
5. Reinigen Sie den Rasentrimmer wie in Kapitel „Reinigung und Wartung“ beschrieben.
6. Überprüfen Sie den Rasentrimmer auf Verschleiß und Beschädigungen.

## Reinigung und Wartung

### **WARNUNG!**

#### **Verletzungsgefahr!**

Versehentliches Anlaufen des Rasentrimmers kann zu schweren Verletzungen durch die Schneidvorrichtung führen.

- Ziehen Sie vor jeder Reinigung und Wartung den Netzstecker.
- Stellen Sie sicher, dass der Rasentrimmer ausgeschaltet ist und die Schneidvorrichtung nicht mehr nachläuft.

### **WARNUNG!**

#### **Verletzungsgefahr!**

Der Rasentrimmer ist mit einem Messer zum Schneiden des Nylonfadens ausgestattet. Unsachgemäße Handhabung kann zu schweren Verletzungen führen.

- Tragen Sie geeignete Schutzhandschuhe, wenn Sie den Rasentrimmer reinigen oder warten.
- Tauschen Sie niemals nicht-metallische Schneidwerkzeuge durch metallische Schneidwerkzeuge aus.

### **HINWEIS!**

#### **Beschädigungsgefahr!**

Unsachgemäße Reinigung kann zu Beschädigungen führen.

- Verwenden Sie keine aggressiven Reinigungsmittel, Bürsten mit Metall- oder Nylonborsten sowie keine scharfen oder metallischen Reinigungsgegenstände wie Messer, harte Spachtel und dergleichen. Diese können die Oberflächen beschädigen.
- Halten Sie den Rasentrimmer, die Schutzvorrichtungen und das Motorgehäuse staub- und schmutzfrei.
- Reinigen Sie den Rasentrimmer möglichst nach jedem Gebrauch.
- Achten Sie darauf, dass kein Wasser in das Motorgehäuse gelangt.

## Rasentrimmer reinigen

1. Stellen Sie sicher, dass der Rasentrimmer ausgeschaltet und vom Stromnetz getrennt ist.
2. Reinigen Sie den Rasentrimmer ggf. mit Druckluft bei niedrigem Druck.
3. Entfernen Sie gröbere Ablagerungen an der Schutzabdeckung **11** ggf. mit einer Bürste.
4. Reinigen Sie das Motorgehäuse **12** des Rasentrimmers mit einem feuchten Tuch und etwas Schmierseife.
5. Reiben Sie den Rasentrimmer mit einem sauberen Tuch trocken.

## Fadenspule austauschen



Der überschüssige Schnittfaden wird bei der ersten Verwendung und nach dem Austausch der Fadenspule automatisch auf die maximale Schnittbreite gekürzt.

1. Stellen Sie sicher, dass der Rasentrimmer ausgeschaltet und vom Stromnetz getrennt ist.
2. Drücken Sie seitlich auf die gekennzeichneten Felder der Spulenabdeckung **18** und entfernen Sie die Spulenabdeckung (siehe **Abb. M**).
3. Entnehmen Sie die Fadenspule **9** (siehe **Abb. N**).
4. Setzen Sie die neue Fadenspule ein.  
Führen Sie dazu die Fadenenden der neuen Fadenspule durch die Ösen der Spulenaufnahme **19** (siehe **Abb. O**).
5. Setzen Sie die Spulenabdeckung wieder auf.

## Lagerung

- Reinigen Sie den Rasentrimmer wie im Kapitel „Rasentrimmer reinigen“ beschrieben.
- Lagern Sie den Rasentrimmer an einem trockenen, dunklen, frostfreien und für Kinder unzugänglichen Ort.
- Die optimale Lagerungstemperatur beträgt 5 - 30 °C.
- Bewahren Sie den Rasentrimmer in der Original-Verpackung auf.

## Transport

- Fassen Sie die den Rasentrimmer mit einer Hand am Handgriff **1** und mit der anderen Hand am Zusatzhandgriff **3** an. **Tragen Sie den Rasentrimmer nicht am Motorgehäuse **12**.**
- Sichern Sie den Rasentrimmer gegen Verrutschen, wenn Sie ihn in einem Fahrzeug transportieren.
- Verwenden Sie zum Transport möglichst die Original-Verpackung.

## Fehlersuche

Problem	Mögliche Ursache	Problembesehung
Der Rasentrimmer läuft nicht.	Das Verlängerungskabel ist beschädigt.	Wechseln Sie das Verlängerungskabel aus.
	Das Netzkabel ist nicht angeschlossen.	Schließen Sie das Netzkabel an ein Verlängerungskabel an.
	Der Ein-/Ausschalter wurde nicht gedrückt.	Drücken Sie den Ein-/Ausschalter.
	Gras oder Fremdkörper blockieren die Schneidvorrichtung.	Entfernen Sie Gras und Fremdkörper. Stellen Sie dabei sicher, dass der Rasentrimmer nicht ans Stromnetz angeschlossen ist und der Ein-/Ausschalter nicht gedrückt wurde.

## Ersatzteilliste

Wenn Sie Ersatzteile bestellen, benötigen Sie folgende Angaben:

- Typ des Gerätes: GLR 450/4
- Artikelnummer (Einhell): 34.020.35
- Ident-Nummer: 11016
- Ersatzteil-Nummer: (siehe unten stehende Tabelle)

Aktuelle Preise und Informationen finden Sie unter [www.isc-gmbh.info](http://www.isc-gmbh.info).

Beschreibung	Ersatzteilnummer
Ein-/Ausschalter	34.020.30.01.001
Zusatzhandgriff	34.020.30.01.002
Spannschraube	34.020.30.01.003
Kantenführung	34.020.30.01.004
Spulenabdeckung	34.020.30.01.005
Spulenaufnahme komplett	34.020.30.01.006
Schutzabdeckung mit Messer	34.020.30.01.007
Fadenspule 3er Set	34.051.43

## Technische Daten

Modell:	GLR 450/4
Nennspannung / -frequenz:	230-240 V~ /50 Hz
Nennleistung:	450 W
Schnittkapazität:	∅ 30 cm
Leerlaufdrehzahl $n_0$ :	9000 min <sup>-1</sup>
Nylonfaden:	∅ 1,4 mm
Schalldruckpegel $L_{pA}$ am Ohr des Bedieners:	85,3 dB(A)
Unsicherheit K:	2,5 dB(A)

### **Rasentrimmer**

Gemessener Schallleistungspegel $L_{WA}$ :	94,09 dB(A)
Unsicherheit K:	1,08 dB(A)

### **Rasenkantenschneider**

Gemessener Schallleistungspegel $L_{WA}$ :	91,88 dB(A)
Unsicherheit K:	2,89 dB(A)
Garantierter Schallleistungspegel $L_{WA}$ :	96 dB(A)
Hand-Arm-Vibration $a_{h,w}$ :	1,47 m/s <sup>2</sup>
Unsicherheit K:	1,5 m/s <sup>2</sup>
Gewicht:	2,8 kg
Artikelnummer:	94578

Geräusch und Schwingung wurden gemessen nach 2000/14/EG, 2005/88/EG, EN 60335: 2012+A11 und EN 50636-2-91: 2014.

# Geräusch-/Vibrationsinformation

## **WARNUNG!**

### Gesundheitsgefahr!

- Tragen Sie bei der Arbeit einen Gehörschutz und angemessene Schutzkleidung.

### Geräuschemissionswerte

Gemessen gemäß EN 60335: 2012+A11 und EN 50636-2-91: 2014. Das Geräusch am Arbeitsplatz kann 85 dB(A) überschreiten, in diesem Fall sind Schutzmaßnahmen für den Benutzer erforderlich (geeigneten Gehörschutz tragen).

- Schalldruckpegel  $L_{pA}$  85,3 dB(A)

#### Rasentrimmer

- Schallleistungspegel  $L_{WA}$  94,09 dB(A)
- Unsicherheit K 1,08 dB(A)

#### Rasenkantenschneider

- Schallleistungspegel  $L_{WA}$  91,88 dB(A)
- Unsicherheit K 2,89 dB(A)

Die oben genannten Werte sind Geräuschemissionswerte und müssen daher nicht zeitgleich sichere Arbeitsplatzwerte darstellen. Die Wechselbeziehung zwischen Emissions- und Immissionspegeln kann nicht zuverlässig zu einer Ableitung führen, ob zusätzliche Vorsichtsmaßnahmen notwendig sind oder nicht.

Faktoren, welche den jeweiligen am Arbeitsplatz vorhandenen Immissionspegel beeinflussen können, beinhalten die Spezifikation des Arbeitsraumes und der Umgebung, die Dauer der Einwirkungen, andere Geräuschquellen u.a.

Bitte berücksichtigen Sie bei den zuverlässigen Arbeitsplatzwerten auch mögliche Abweichungen in den nationalen Regelungen. Die oben genannten Informationen ermöglichen dem Anwender jedoch, eine bessere Abschätzung von Gefährdung und Risiko vorzunehmen.

- Vibrationswert  $a_{h,w}$  1,47 m/s<sup>2</sup>
- Unsicherheit K 1,5 m/s<sup>2</sup>

### **ACHTUNG!**

Der oben genannte Schwingungsemissionswert (Vibrationswert) ist entsprechend einem in EN 60335: 2012+A11 und EN 50636-2-91: 2014 genormten Messverfahren gemessen worden und kann zum Vergleich eines Elektrowerkzeugs mit einem anderen verwendet werden. Er eignet sich auch für eine vorläufige Einschätzung der Schwingungsbelastung. Der tatsächliche Schwingungsemissionswert kann, wie folgt beschrieben, durch die Art der Anwendung abweichen:

- Zustand des Rasentrimmers bzw. ordnungsgemäße Wartung,
- Art des Materials und der Verwendung des Rasentrimmers,
- Verwendung des richtigen Zubehörs und dessen einwandfreier Zustand,
- fester Halt des Rasentrimmers durch den Anwender,
- bestimmungsgemäße Verwendung des Rasentrimmers, wie in dieser Bedienungsanleitung beschrieben.

Bei nicht angemessener Anwendung kann der Rasentrimmer vibrationsbedingte Erkrankungen verursachen.

### **ACHTUNG!**

Je nach Art der Anwendung bzw. der Benutzungsbedingungen, müssen zum Schutz des Anwenders folgende Sicherheitsmaßnahmen beachtet werden:

- Versuchen Sie die Vibration so gut als möglich zu vermeiden.
- Verwenden Sie nur einwandfreies Zubehör.
- Verwenden Sie vibrationsgedämpfte Handschuhe, wenn Sie den Rasentrimmer benutzen.
- Pflegen und warten Sie den Rasentrimmer entsprechend dieser Bedienungsanleitung.
- Vermeiden Sie es, den Rasentrimmer bei einer Temperatur unter 10 °C zu verwenden.
- Planen Sie ihre Arbeitsschritte so, dass Sie stark vibrierende Rasentrimmer nicht über mehrere Tage hinweg benutzen müssen.



# Entsorgung

## Verpackung entsorgen



Entsorgen Sie die Verpackung sortenrein. Geben Sie Pappe und Karton zum Altpapier, Folien in die Wertstoffsammlung.

## Rasentrimmer entsorgen

Entsorgen Sie den Rasentrimmer entsprechend den in Ihrem Land geltenden Vorschriften.



### **Altgeräte dürfen nicht in den Hausmüll!**

Dieses Symbol weist darauf hin, dass dieses Produkt gemäß Richtlinie über Elektro- und Elektronik-Altgeräte (2012/19/EU) und nationalen Gesetzen nicht über den Hausmüll entsorgt werden darf.

Dieses Produkt muss bei einer dafür vorgesehenen Sammelstelle abgegeben werden. Dies kann z. B. durch Rückgabe beim Kauf eines ähnlichen Produkts oder durch Abgabe bei einer autorisierten Sammelstelle für die Wiederaufbereitung von Elektro- und Elektronik-Altgeräte geschehen. Der unsachgemäße Umgang mit Altgeräten kann aufgrund potentiell gefährlicher Stoffe, die häufig in Elektro- und Elektronik-Altgeräten enthalten sind, negative Auswirkungen auf die Umwelt und die menschliche Gesundheit haben. Durch die sachgemäße Entsorgung dieses Produkts tragen Sie außerdem zu einer effektiven Nutzung natürlicher Ressourcen bei. Informationen zu Sammelstellen für Altgeräte erhalten Sie bei Ihrer Stadtverwaltung, dem öffentlich-rechtlichen Entsorgungsträger, einer autorisierten Stelle für die Entsorgung von Elektro- und Elektronik-Altgeräten oder Ihrer Müllabfuhr.

## Einhell Germany AG · Wiesenweg 22 · D-94405 Landau/Isar



## Konformitätserklärung

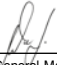
- D** erklårt folgende Konformität gemäß EU-Richtlinie und Normen für Artikel
- GB** explains the following conformity according to EU directives and norms for the following product
- F** déclare la conformité suivante selon la directive CE et les normes concernant l'article
- I** dichiara la seguente conformità secondo la direttiva UE e le norme per l'articolo
- NL** verklaart de volgende overeenstemming conform EU richtlijn en normen voor het product
- E** declara la siguiente conformidad a tenor de la directiva y normas de la UE para el artículo
- P** declara a seguinte conformidade, de acordo com as diretiva CE e normas para o artigo
- DK** atterer følgende overensstemmelse i medfør af EU-direktiv samt standarder for artikel
- S** förklarar följande överensstämmelse enl. EU-direktiv och standarder för artikeln
- FIN** vakuuttaa, että tuote täyttää EU-direktiivin ja standardien vaatimukset
- EE** tõendab toote vastavust EL direktiivile ja standarditele
- CZ** vydává následující prohlášení o shodě podle směrnice EU a norem pro výrobek
- SLO** potrjuje sledečo skladnost s smernico EU in standardi za izdelek
- SK** vydáva nasledujúce prehlásenie o zhode podľa smernice EÚ a noriem pre výrobok
- H** a cikkekhez az EU-irányvonal és Normák szerint a következő konformitást jelenti ki
- PL** deklaruje zgodność wymienionego poniżej artykułu z następującymi normami na podstawie dyrektywy WE.
- BG** декларира съответното съответствие съгласно Директива на ЕС и норми за артикул
- LV** paskaidro šādu atbilstību ES direktīvai un standartiem
- LT** apibūdina šį atitikimą EU reikalavimams ir prekės normoms
- RO** declară următoarea conformitate conform directivei UE și normelor pentru articolul
- GR** δηλώνει την ακόλουθη συμμόρφωση σύμφωνα με την Οδηγία ΕΚ και τα πρότυπα για το προϊόν
- HR** potvrđuje sljedeću usklađenost prema smjernicama EU i normama za artikl
- BIH** potvrđuje sljedeću usklađenost prema smjernicama EU i normama za artikl
- RS** potvrđuje sledeću usklađenost prema smernicama EZ i normama za artikal
- RUS** следующим удостоверяется, что следующие продукты соответствуют директивам и нормам ЕС
- UKR** проголошує про зазначену нижче відповідність виробу директивам та стандартам ЄС на виріб
- MK** ja izjavuva slednata soobraznost согласно EУ-директивата и нормите за артикли
- TR** Ürünü ile ilgili AB direktifleri ve normları gereğince aşağıda açıklanan uygunluğu belirtir
- N** erklærer følgende samsvar i henhold til EU-direktivet og standarder for artikkel
- IS** Lýsir uppfyllingu EU-reglna og annarra staðla vöru

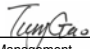
## Elektro-Rasentrimmer GLR 450/4 (Gardenline)

- 2014/29/EU
- 2005/32/EC\_2009/125/EC
- 2014/35/EU
- 2006/28/EC
- 2014/30/EU
- 2014/32/EU
- 2014/53/EC
- 2014/68/EU
- 90/396/EC\_2009/142/EC
- 89/686/EC\_96/58/EC
- 2011/65/EU
- 2006/42/EC
- Annex IV  
Notified Body:  
Notified Body No.:  
Reg. No.:
- 2000/14/EC\_2005/88/EC
- Annex V
- Annex VI  
Noise: measured  $L_{WA}$  = 94,09 dB (A); guaranteed  $L_{WA}$  = 96 dB (A)  
P = 0,45 KW; LØ = 30 cm  
Notified Body: SNCH (No. 0499)
- 2012/46/EU  
Emission No.:

Standard references: EN 55014-1; EN 55014-2, EN 61000-3-2; EN 61000-3-3;  
EN 60335-1; EN 50636-2-91; EN 62233

Landau/Isar, den 06.09.2016

  
 Weichselgartner/General-Manager

  
 Gao/Product-Management

First CE: 15  
Art.-No.: 34.020.35 I.-No.: 11016  
Subject to change without notice

Archive-File/Record: NAPR014534  
Documents registrar: Patrick Willnecker  
Wiesenweg 22, D-94405 Landau/Isar



**Importiert durch:**

EINHELL GERMANY AG  
WIESENWEG 22  
94405 LANDAU/ISAR  
GERMANY

**KUNDENDIENST**

94578



0049 9951 959 2067



[www.isc-gmbh.info](http://www.isc-gmbh.info)

MODELL:  
GLR 450/4

IV/20/2017

**3**  
JAHRE  
GARANTIE