

Ⓓ **Bedienungsanleitung  
EURO - Kompressor**



**Art.-Nr.: 40.312.00**

**Art.-Nr.: 40.316.00**

**Einhell**<sup>®</sup>

**EURO 402/50D**  
**EURO 402/100D**

## D

### Allgemeine Sicherheits-hinweise

**Achtung! Beim Gebrauch dieses Kompressors sind zum Schutz gegen elektrischen Schlag, Verletzungs- und Brandgefahr folgende grundsätzlichen Sicherheitsmaßnahmen zu beachten. Lesen und beachten Sie diese Hinweise, bevor Sie das Gerät benutzen.**

- 1. Halten Sie Ihren Arbeitsbereich in Ordnung**  
– Unordnung im Arbeitsbereich ergibt Unfallgefahr.
- 2. Berücksichtigen Sie Umgebungseinflüsse**  
– Setzen Sie den Kompressor nicht dem Regen aus. Benützen Sie den Kompressor nicht in feuchter oder nasser Umgebung. Sorgen Sie für gute Beleuchtung. Benützen Sie den Kompressor nicht in der Nähe von brennbaren Flüssigkeiten oder Gasen.
- 3. Schützen Sie sich vor elektrischem Schlag**  
– Vermeiden Sie Körperberührung mit geerdeten Teilen, zum Beispiel Rohren, Heizkörpern, Herden, Kühl-schränken.
- 4. Halten Sie Kinder fern!**  
– Lassen Sie andere Personen nicht den Kompressor oder das Kabel berühren, halten Sie sie von Ihrem Arbeitsbereich fern.
- 5. Bewahren Sie Ihren Kompressor sicher auf**  
– Der unbenutzte Kompressor sollten in trockenem, verschlossenem Raum und für Kinder nicht erreichbar aufbewahrt werden.
- 6. Überlasten Sie Ihren Kompressor nicht**  
– Sie arbeiten besser und sicherer im angegebenen Leistungsbereich.
- 7. Tragen Sie geeignete Arbeitskleidung**  
– Tragen Sie keine weite Kleidung oder Schmuck. Sie können von beweglichen Teilen erfaßt werden. Bei Arbeiten im Freien sind Gummihandschuhe und rutschfestes Schuhwerk empfehlenswert. Tragen Sie bei langen Haaren ein Haarnetz.
- 8. Benützen Sie eine Schutzbrille**  
– Verwenden Sie eine Atemmaske bei stauberzeugenden Arbeiten.
- 9. Zweckfremden Sie nicht das Kabel**  
– Ziehen Sie den Kompressor nicht am Kabel, und benützen Sie es nicht, um den Stecker aus der Steckdose zu ziehen. Schützen Sie das Kabel vor Hitze, Öl und scharfen Kanten.
- 10. Überdehnen Sie nicht Ihren Standbereich**  
– Vermeiden Sie abnormale Körperhaltung. Sorgen Sie für sicheren Stand, und halten Sie jederzeit das Gleichgewicht.
- 11. Pflegen Sie Ihren Kompressor mit Sorgfalt**  
– Halten Sie Ihren Kompressor sauber, um gut und sicher zu arbeiten. Befolgen Sie die Wartungsvorschriften. Kontrollieren Sie regelmäßig den Stecker und das Kabel, und lassen Sie diese bei Beschädigung von einem anerkannten Fachmann erneuern. Kontrollieren Sie Verlängerungskabel regelmäßig und ersetzen Sie beschädigte.
- 12. Ziehen Sie den Netzstecker**  
– Bei Nichtgebrauch, vor der Wartung .
- 13. Lassen Sie keine Werkzeug-schlüssel stecken**  
– Überprüfen Sie vor dem Einschalten, daß die Schlüssel und Einstellwerkzeuge entfernt sind.
- 14. Vermeiden Sie unbeabsichtigten Anlauf**  
– Vergewissern Sie sich, daß der Schalter beim Anschluß an das Stromnetz ausgeschaltet ist.
- 15. Verlängerungskabel im Freien**  
– Verwenden Sie im Freien nur dafür zugelassene und entsprechend gekennzeichnete Verlängerungskabel.
- 16. Seien Sie stets aufmerksam**  
– Beobachten Sie Ihre Arbeit. Gehen Sie vernünftig vor. Verwenden Sie den Kompressor nicht, wenn Sie unkonzentriert sind.
- 17. Kontrollieren Sie Ihren Kompressor auf Beschädigungen**  
– Vor weiterem Gebrauch des Kompressors die Schutzeinrichtungen oder leicht beschädigte Teile sorgfältig auf ihre einwandfreie und bestimmungsgemäße Funktion überprüfen. Überprüfen Sie, ob die Funktion beweglicher Teile in Ordnung ist, ob sie nicht klemmen oder ob Teile beschädigt sind. Sämtliche Teile müssen richtig montiert sein und alle Bedingungen des Gerätes zu gewährleisten. Beschädigte Schutzvorrichtungen und Teile sollen sachgemäß durch eine Kundendienstwerkstatt repariert oder ausgewechselt werden, soweit nichts anderes in den Betriebsanleitungen angegeben ist. Beschädigte Schalter müssen bei einer Kundendienstwerkstatt ersetzt werden. Benützen Sie keine Werkzeuge, bei denen sich der Schalter nicht ein- und ausschalten läßt.
- 18. Achtung!**  
– Zu Ihrer eigenen Sicherheit, benützen Sie nur Zubehör und Zusatzgeräte, die in der Bedienungsanleitung angegeben oder vom Hersteller empfohlen oder angegeben werden. Der Gebrauch anderer als der in der Bedienungsanleitung oder im Katalog empfohlenen Einsatzwerkzeuge oder Zubehöre kann eine persönliche Verletzungsgefahr für Sie bedeuten.
- 19. Reparaturen nur vom Elektrofachmann**  
Reparaturen dürfen nur von einer Elektrofachkraft ausgeführt werden, andernfalls können Unfälle für den Betreiber entstehen.
- 20. Schließen Sie die Staubabsaug-Einrichtung an**  
– Wenn Vorrichtungen zum Anschluß von Staubabsaugeinrichtungen vorhanden sind, überzeugen Sie sich, daß diese angeschlossen und benutzt werden.
- 21. Geräusch**  
– Das Geräusch dieses Kompressors wird nach IEC 59 CO 11, IEC 704, DIN 45635 Teil 21, NFS 31-031 (84/537/EWG) gemessen. Das Geräusch am Arbeitsplatz kann 85 dB (A) überschreiten. In diesem Fall sind Schallschutzmassnahmen für den Bedienenden erforderlich. **Bewahren Sie die Sicherheitshinweise gut auf.**

**Vor Inbetriebnahme lesen Sie bitte die Anleitung sorgfältig durch!**

<b>Technische Daten</b>	<b>Euro 402/50 D</b>	<b>Euro 402/100 D</b>
Netzanschluß	230 V ~ 50 Hz	230 V ~ 50 Hz
Motorleistung kW/PS	2,2 / 3,0	2,2 / 3,0
Kompressor-Drehzahl min <sup>-1</sup>	1400	1400
Betriebsdruck bar	10	10
Druckbehältervolumen (in Liter)	50	90
Eff. Luftliefermenge bei 6 bar l/min.	200	200
Theo. Ansaugleistung l/min.	350	350
Schalleistungspegel LWA in dB (A)	93	93
Schalldruckpegel LPA in dB (A)	83	83
Art.-Nr.:	40.312.00	40.316.00
I-Nr.:	91018	91018

Das Gerät ist funkentstört nach den EG-Richtlinien 82/499 EWG.

### **Hinweise zur Aufstellung**

- Überprüfen Sie das Gerät auf Transportschäden. Etwaige Schäden sofort dem Transportunternehmen melden, mit dem der Kompressor angeliefert wurde.
- Vor Inbetriebnahme muß der Ölstand in der Kompressorpumpe kontrolliert werden.
- Die Aufstellung des Kompressors sollte in der Nähe des Verbrauchers erfolgen.
- Lange Luftleitung und lange Zuleitungen (Verlängerungen) sind zu vermeiden.
- Auf trockene und staubfreie Ansaugluft achten.
- Den Kompressor nicht in einem feuchten oder naßen Raum aufstellen.
- Der komplette Kompressor ist bereits baumustergeprüft. Eine weitere Prüfung vor Inbetriebnahme durch einen TÜV-Sachverständigen ist nicht notwendig. Die beiliegenden Werks- und Prüfbescheinigungen sind unbedingt aufzubewahren.

- Bei Überprüfungen der Anlage durch einen Sachverständigen des Gewerbeaufsichtsamts der Berufsgenossenschaft sind diese Bescheinigungen vorzulegen. Siehe auch Herstellerbescheinigung „Bemerkungen für den Betreiber“.

### **Sicherheitshinweise zum Arbeiten mit Druckluft und Farbspritzen**

**Achtung!** UVV-VBG 16 beachten!

Verdichter und Leitungen erreichen im Betrieb hohe Temperaturen. Berührungen führen zu Verbrennungen.

Die vom Verdichter angesaugten Gase oder Dämpfe sind frei von Beimengungen zu halten, die in dem Verdichter zu Bränden oder Explosionen führen können.

Beim Lösen der Schlauchkupplung ist das Kupplungsstück des Schlauches mit der Hand festzuhalten, um Verletzungen durch den zurückschnellenden Schlauch zu vermeiden.

Bei Arbeiten mit der Ausblaspistole Schutzbrille tragen. Durch Fremdkörper und weggeblasene Teile können leicht Verletzungen verursacht werden.

Mit der Ausblaspistole keine Personen anblasen oder Kleidung am Körper reinigen.

### **Sicherheitshinweise beim Farbspritzen beachten!**

**Achtung** UVV-VBG 23

- Keine Lacke oder Lösungsmittel mit einem Flammpunkt von weniger als 21° C verarbeiten.
- Lacke und Lösungsmittel nicht erwärmen.
- Werden gesundheitsschädliche Flüssigkeiten verarbeitet, sind zum Schutz Filtergeräte (Gesichtsmasken) erforderlich. Beachten Sie auch die von den Herstellern solcher Stoffe gemachten Angaben über Schutzmaßnahmen.

## D

- Während des Spritzvorgangs sowie im Arbeitsraum darf nicht geraucht werden. Auch Farbdämpfe sind leicht brennbar.
- Feuerstellen, offenes Licht oder funkensschlagende Maschinen dürfen nicht vorhanden bzw. betrieben werden.
- Speisen und Getränke nicht im Arbeitsraum aufbewahren oder verzehren. Farbdämpfe sind schädlich.
- Der Arbeitsraum muß größer als 30 m<sup>3</sup> sein und es muß ausreichender Luftwechsel beim Spritzen und Trocknen gewährleistet sein. Nicht gegen den Wind spritzen. Grundsätzlich beim Verspritzen von brennbaren bzw. gefährlichen Spritzgütern die Bestimmungen der örtlichen Polizeibehörde beachten.
- In Verbindung mit dem PVC-Druckschlauch keine Medien wie Testbenzin, Butylalkohol und Methylenchlorid verarbeiten (verminderte Lebensdauer).

### Betrieb von Druckbehältern nach Druckbehälterverordnung (§ 13)

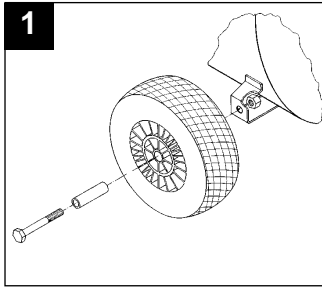
1. Wer einen Druckbehälter betreibt, hat diesen in einem ordnungsgemäßen Zustand zu erhalten, ordnungsgemäß zu betreiben, zu überwachen, notwendige Instandhaltungs- und Instandsetzungsarbeiten unverzüglich vorzunehmen und die den Umständen nach erforderlichen Sicherheitsmaßnahmen zu treffen.
2. Die Aufsichtsbehörde kann im Einzelfall erforderliche Überwachungsmaßnahmen anordnen.
3. Ein Druckbehälter darf nicht betrieben werden, wenn er Mängel aufweist, durch die Beschäftigte oder Dritte gefährdet werden.

4. Wenn Druckbehälter der Gruppen III, IV, VI, und VII Schäden an drucktragenden Wandungen aufweisen, die zur Außerbetriebsetzung nach §13 Absatz 3 führen, muß der Betreiber den Sachverständiger benachrichtigen und die erforderlichen Maßnahmen mit ihm abstimmen.

### Zur Inbetriebnahme

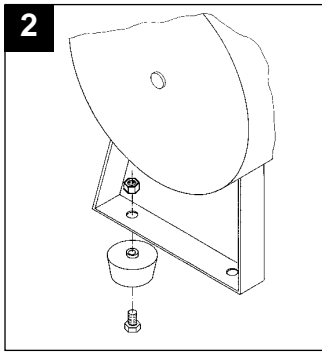
#### Montage der Laufräder:

Die beiliegenden Laufräder müssen entsprechend der Zeichnung 1 montiert werden. Achten Sie darauf, daß das Ventil außen liegt!



#### Montage der Gummipuffer:

Die beiliegenden Gummipuffer müssen entsprechend der Zeichnung 2 am Stützfuß montiert werden.



### Elektrischer Anschluß

Der Kompressor Typ 402/50 D wird mit einer Netzleitung ohne CEE-Stecker ausgeliefert. Die Montage eines CEE-Netzsteckers muß durch einen Fachmann erfolgen.

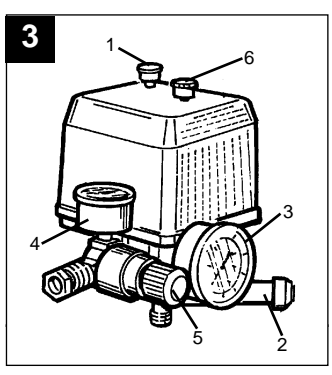
#### Wichtig!

**Auf richtige Drehrichtung achten. Siehe Richtungspfeil am Riemenschutzgitter oder Lüfterrad.**

Der Drehstrommotor wird durch einen Überlastschalter im Motoranschlußkasten bei Phasenausfall, Überlastung und Kurzschluß vor Wicklungsschaden geschützt.

Bei Überschreiten des Nennstromes schaltet der Überlastschalter ab. Nachdem der Überlastschalter abgeschaltet hat, sollte der Druckschalter ausgeschaltet werden (Abb.3 Pos. 6). Nach einer kurzen Abkühlpause muß zuerst der Überlastschalter (Abb. 3 Pos. 1) wieder eingeschaltet werden. Durch Ziehen des EIN/AUS-Schalter (Abb. 3 Pos. 6) am Druckschalter kann der Kompressor wieder eingeschaltet werden.

Lange Zuleitungen, sowie Verlängerungen, Kabeltrommeln usw. verursachen Spannungsabfall und können den Motoranlauf verhindern. Bei niedrigen Temperaturen unter 0°C ist der Motoranlauf durch Schwergängigkeit gefährdet.



**Erklärung der Druckluftarmatur**

- 1 Reset-Schalter für Motorschutz
- 2 Sicherheitsventil
- 3 Manometer (ablesen des Kesseldrucks)
- 4 Manometer (eingestellter Druck kann abgelesen werden)
- 5 Druckminderer (Druckeinstellung)
- 6 Ein / Aus - Schalter

**Wartung und Pflege**

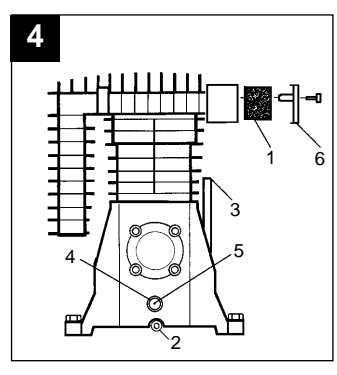
- **Kondenswasser:**  
Das Kondenswasser ist täglich durch Öffnen des Entwässerungsventils (Bodenseite des Druckbehälters) abzulassen.
- **Sicherheitsventil:**  
Das Sicherheitsventil ist auf höchstzulässigen Druck des Druckbehälters eingestellt. Es ist nicht zulässig, das Sicherheitsventil zu verstellen oder dessen Plombe zu entfernen.
- **Ölstand regelmäßig kontrollieren:**  
Der Ölstand muß im Schauglas zwischen dem roten Ölstandskontrollpunkt und dem oberen Rand des Schauglases sichtbar sein.  
Ölwechsel: Empfohlenes Öl: SAE 15W/40 oder gleichwertiges

Die Erstfüllung soll nach 100 Betriebsstunden gewechselt werden. Danach ist alle 500 Betriebsstunden das Öl abzulassen und neues Öl nachzufüllen.

- **Ölwechsel:**  
Schalten Sie den Motor ab und ziehen Sie den Netzstecker aus der Steckdose. Nachdem Sie den eventuell vorhandenen Luftdruck abgelassen haben, können Sie die Ölablaßschraube (Abb. 4 Pos. 2) an der Verdichterpumpe heraus-schrauben. Damit das Öl nicht unkontrolliert herausläuft, halten Sie eine kleine Blechrinne darunter und fangen Sie das Öl in einem Behälter auf.  
Falls das Öl nicht vollständig herausläuft empfehlen wir den Kompressor ein wenig zu neigen.

**Das Altöl entsorgen Sie bei einer entsprechenden Annahmestelle für Altöl.**  
Ist das Öl herausgelaufen, drehen Sie die Ölablaßschraube wieder ein.

Entfernen Sie mit einem Schraubenzieher den Deckel der Öleinfüllschraube füllen Sie das neue Öl ein, bis der Ölstand im Schauglas den roten Punkt erreicht hat.  
Anschließend setzen Sie den Deckel wieder auf die Öleinfüllschraube.



**Erklärung Kompressorpumpe**

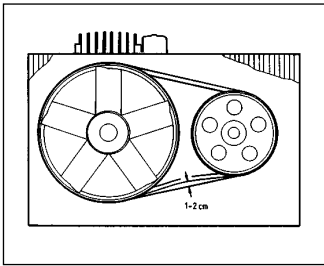
- 1 Filter
- 2 Ölablaßschraube
- 3 Öleinfüllschraube
- 4 Schauglas
- 5 Ölstandskontrollpunkt
- 6 Filterdeckel

- **Reinigung der Ansaugfilters**  
Der Ansaugfilter verhindert das Einsaugen von Staub und Schmutz. Es ist notwendig, diesen Filter mindestens alle 300 Betriebsstunden zu reinigen. Ein verstopfter Ansaugfilter verhindert die Leistung des Kompressors erheblich.  
Der Filter kann entsprechend Bild 4 entnommen werden. Filter mit Waschbenzin auswaschen und wieder einsetzen.  
**Achtung! Warten Sie bis der Verdichter vollständig abgekühlt ist!**  
**Verbrennungsgefahr!**

## D

### ● Nachspannen des Keilriemens:

Netzstecker ziehen.  
Entfernen Sie den Keilriemenschutz.  
Lösen Sie die vier Motorbefestigungsschrauben und drücken Sie den Motor mit einem Holzkeil zwischen Pumpe und Motor nach hinten, bis der Keilriemen so gespannt ist, daß dieser noch ca. 1-2 cm mit den Fingern durchgedrückt werden kann.

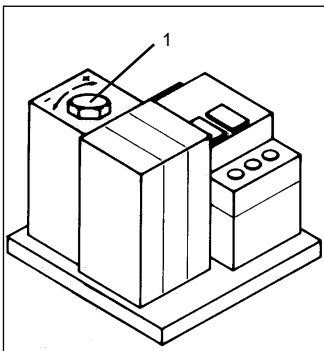


### Druckschalter-einstellung

Der Druckschalter ist werkseitig eingestellt.

Einschaltdruck 6 bar  
Ausschaltdruck 10 bar

Mit der Schraube 1 wird der Ein- und Ausschaltdruck P verstellt.  
Bei Rechtsdrehung erhöht sich der Ein- und Ausschaltdruck.  
Bei Linksdrehung verkleinert sich der Ein- und Ausschaltdruck.



### Mögliche Ausfallursachen

welche zu einer Überlastung des Motors und damit zum Ansprechen des Überlastschutzes führen:

- Zu hohe Netzspannung
- Zu hohe Umgebungstemperaturen und ungenügende Luftzufuhr
- Defekte Verdichterventile oder undichtes Rückschlagventil
- Ölstand minimal, Pleuellager schwergängig

Wechselstrommotoren nach der Abkühlpause wieder einschalten. Vermeiden Sie das Berühren von heißen Aggregatteilen und Rohrleitungen.

### Ersatzteilbestellung

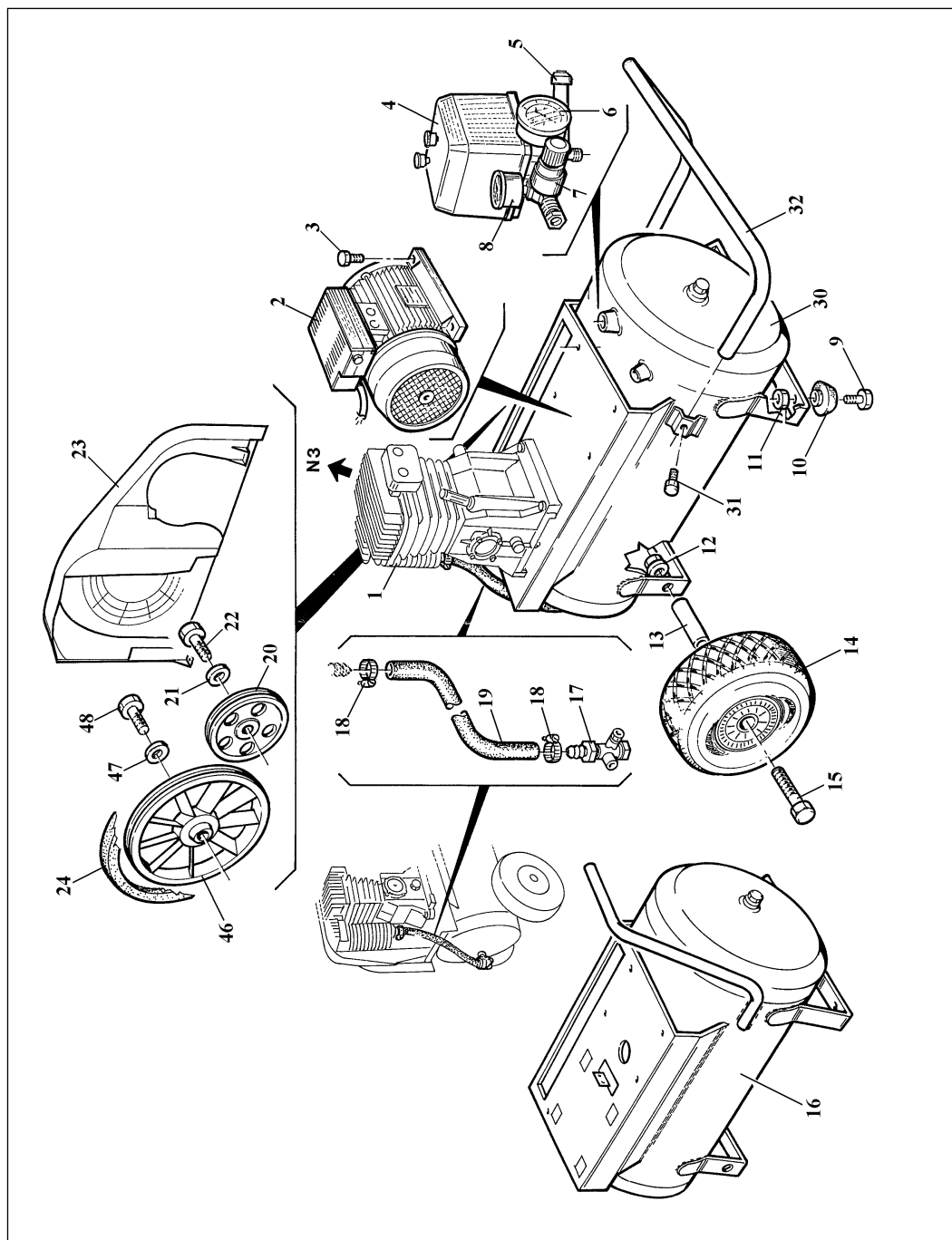
Bei der Ersatzteilbestellung sollten folgende Angaben gemacht werden:

- Typ des Gerätes
- Artikelnummer des Gerätes
- Ident-Nummer des Gerätes
- Ersatzteil-Nummer des erforderlichen Ersatzteils

Ersatzteilzeichnung EURO 402/50 D  
Ersatzteilzeichnung EURO 402/100 D

Art.-Nr.: 40.312.00  
Art.-Nr.: 40.316.00

I.-Nr.: 91018  
I.-Nr.: 91018



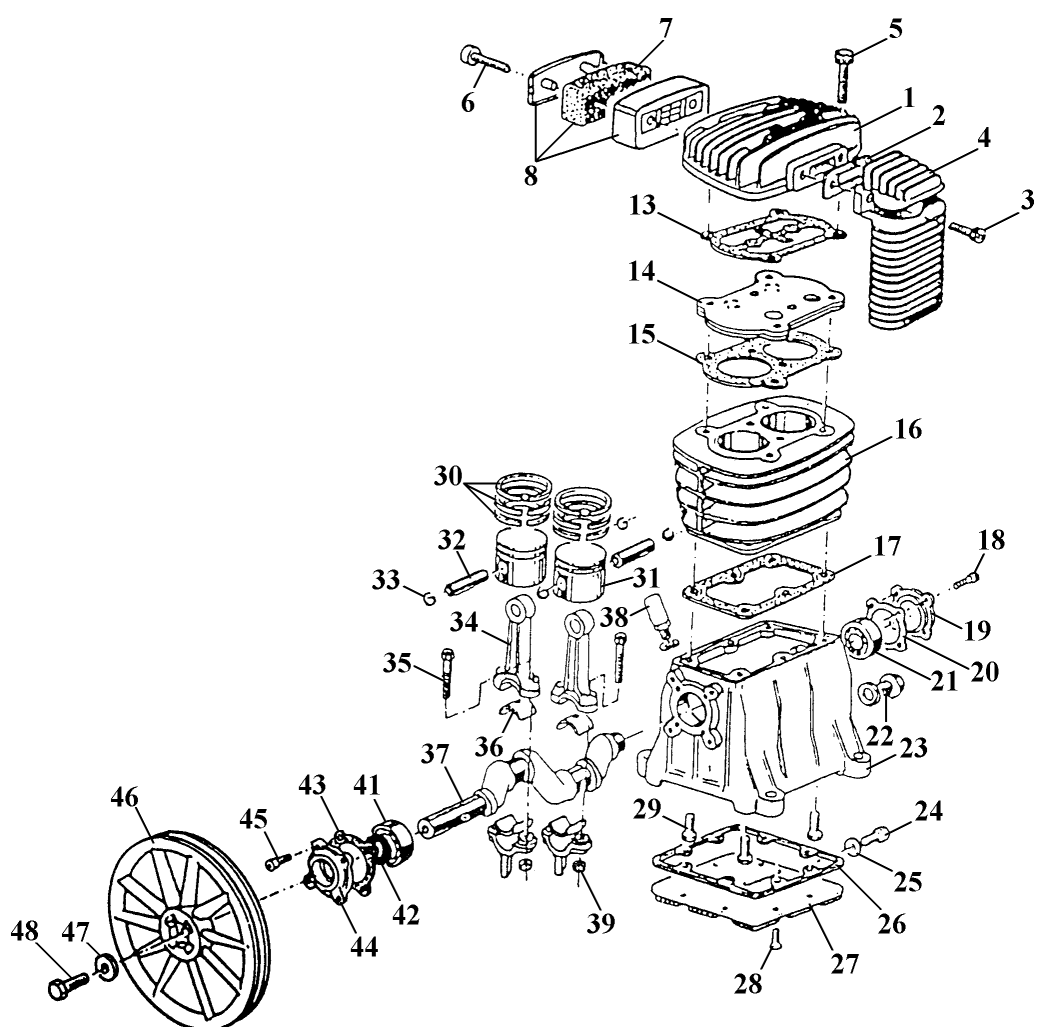
**Ersatzteilliste EURO 402/50 D**  
**Ersatzteilliste EURO 402/100 D**

**Art.-Nr.: 40.312.00 I.-Nr.: 91018**  
**Art.-Nr.: 40.316.00 I.-Nr.: 91018**

<b>Pos.</b>	<b>Bezeichnung</b>	<b>Ersatzteil-Nr.</b>
01	Kompressorpumpe N3	40.312.00.50
02	Motor	40.312.00.51
03	Motorbefestigungsschraube	40.312.00.52
04	Druckschalter	40.312.00.54
05	Sicherheitsventil	40.312.00.55
06	Manometer	40.312.00.56
07	Druckminderer	40.312.00.57
08	Manometer	40.312.00.58
09	Schraube	40.312.00.59
10	Gummipuffer	40.312.00.60
11	Mutter	40.312.00.61
12	Mutter selbstsichernd	40.312.00.62
13	Distanzhülse	40.312.00.63
14	Rad	40.312.00.64
15	Sechskantschraube	40.312.00.65
16	Kessel 50 ltr. Euro 402/50 D	40.312.00.66
17	Anschlußadapter	40.312.00.67
18	Schlauchklemme	40.312.00.68
19	Schlauch Euro 402/50 D	40.312.00.69
19	Schlauch Euro 402/100 D	40.316.00.01
20	Keilriemenscheibe Motor	40.312.00.70
21	Scheibe	40.312.00.71
22	Schraube	40.312.00.72
23	Keilriemenschutz	40.312.00.73
24	Keilriemen	40.312.00.74
30	Kessel 100 ltr. Euro 402/100 D	40.316.00.02
31	Befestigungsschraube Euro 402/100 D	40.316.00.03
32	Schubbügel Euro 402/100 D	40.316.00.04
46	Keilriemenscheibe	40.312.00.35
47	Scheibe	40.312.00.36
48	Schraube	40.312.00.37




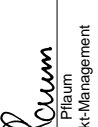
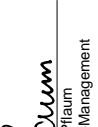
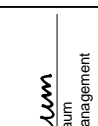





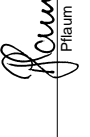


Ersatzteilzeichnung Kompressorpumpe N 3



### Ersatzteilliste Kompressorpumpe N 3

Pos.	Bezeichnung	Ersatzteil-Nr.
01	Zylinderkopfdeckel	40.312.00.01
02	Nachkühlerdichtung	40.312.00.02
03	Inbusschraube M8x20	50.952.90
04	Nachkühler	40.312.00.04
05	Inbusschraube M8x50	43.023.00.72
06	Inbusschraube M8x30	42.589.08.10
07	Luftfiltereinsatz	40.312.00.07
08	Luftfilter komplett	40.312.00.08
13	Kopfdeckeldichtung	40.312.00.09
14	Ventilplatte	40.312.00.10
15	Zylinderkopfdichtung	40.312.00.11
16	Zylinderkopf	40.312.00.12
17	Kurbelgehäusedichtung	40.312.00.13
18	Inbusschraube M6x14	40.312.00.14
19	Lagerdeckel hinten	40.312.00.15
20	Deckeldichtung	40.312.00.16
21	Kugellager 6205	40.071.00.08
22	Ölschauglas	40.312.00.17
23	Kurbelgehäuse	40.312.00.18
24	Inbusschraube M8 x 20	50.952.90
25	Dichtungsscheibe	40.312.00.19
26	Bodendichtung	40.312.00.20
27	Gehäuseboden	40.312.00.21
28	Schraube TT 5x15	40.312.00.22
29	Inbusschraube M8 x 20	50.952.90
30	Kolbenring-Set	40.312.00.23
31	Kolben	40.312.00.24
32	Bolzen	40.312.00.25
33	Seegerring	40.312.00.26
34	Pleuelstange	40.312.00.27
35	Schraube M8x40	40.312.00.28
36	Lagerschale	40.312.00.29
37	Kurbelwelle	40.312.00.30
38	Öleinfüllschraube	40.312.00.31
39	Mutter selbstsichernd	40.312.00.32
41	Kugellager 6205	40.071.00.08
42	Dichtungsring	40.312.00.33
43	Deckeldichtung	40.312.00.16
44	Lagerdeckel vorne	40.312.00.34
45	Inbusschraube M6x14	40.312.00.14
46	Keilriemenscheibe	40.312.00.35
47	Scheibe	40.312.00.36
48	Schraube	40.312.00.37

<b>(D)</b>	<b>EG Konformitätserklärung</b> Der Unterzeichnende erklärt im Namen der Firma	<b>(GB)</b>	<b>EC Declaration of Conformity</b> The Undersigned declares, on behalf of	<b>(F)</b>	<b>Déclaration de Conformité CE</b> Le soussigné déclare, au nom de	<b>(NL)</b>	<b>EC Conformiteitsverklaring</b> De ondergetekenaar verklaart in naam van de firma	<b>(E)</b>	<b>Declaracion CE de Conformidad</b> Por la presente, el abajo firmante declara en nombre de la empresa	<b>(P)</b>	<b>Declaração de conformidade CE</b> O abaixo assinado declara em nome da empresa
<b>HANS EINHELL AG - Wiesenweg 22 - D-94405 Landau/Isar</b>											
daß die		that the		que		dat de		que e/lla		que	
Maschine/Produkt		Machine / Product		la machine / le produit		machine/product		máquina/producto		a máquina/produto	
<b>Kompressor</b>		<b>Compressor</b>		<b>Compresseur</b>		<b>Compressor</b>		<b>Compressor</b>		<b>Compressor</b>	
Marke		produced by:		du fabricant		merk		marca		marca	
<b>Einhell®</b>											
<b>EURO 402/50 D • EURO 402/100 D</b>											
- Seriennummer auf dem Produkt - <input checked="" type="checkbox"/> EG Richtlinie 89/336 EWG mit Änderungen <input checked="" type="checkbox"/> EG Niederspannungsrichtlinie 73/23 EWG <input checked="" type="checkbox"/> EG Richtlinie Einfache Druckbehälter 87/404 EWG <input checked="" type="checkbox"/> EG Richtlinie Elektromagnetische Verträglichkeit 89/336 EWG mit Änderungen entspricht.		- Serial number specified on the product - <input checked="" type="checkbox"/> EC Directive regarding machinery 89/332 EEC, as amended; <input checked="" type="checkbox"/> EC Directive regarding low-voltage equipment 73/23 EEC; <input checked="" type="checkbox"/> EC Directive regarding pressure vessels 87/404 EEC; <input checked="" type="checkbox"/> EC Directive regarding electromagnetic compatibility 89/336 EEC, as amended.		- no. série indiqué sur le correspondant à la machine CE relative aux machines 89/332 CEE avec modifications y apportées <input checked="" type="checkbox"/> Directive CE relative aux basses tensions 73/23 CEE; <input checked="" type="checkbox"/> Directive CE relative aux réservoirs de pression aux standard 87/404 CEE; <input checked="" type="checkbox"/> Directive CE relative à la compatibilité électromagnétique 89/336 CEE avec les modifications y apportées.		- seriennummer op het product conform de volgende richtlijnen is: <input checked="" type="checkbox"/> 89/332/EWG met wijzigingen <input checked="" type="checkbox"/> EG laagspanningsrichtlijn 73/23 EWG <input checked="" type="checkbox"/> EG richtlijn enkelvoudige drukkrans 87/404 EWG <input checked="" type="checkbox"/> EG richtlijn Elektro-magnetische compatibiliteit 89/336 EWG met wijzigingen		- No. de série en el producto: satisfice las disposiciones de las siguientes directivas de la CE 89/332/CEE con modificaciones <input checked="" type="checkbox"/> Disposición de baja tensión de la CE 73/23 CEE <input checked="" type="checkbox"/> Disposición de la CE para recipientes a presión 87/404 CEE <input checked="" type="checkbox"/> Disposición de la compatibilidad electro-magnética de la CE 89/336 CEE con modificaciones.		- cujo número de série encontra-se no produto - <input checked="" type="checkbox"/> Diretiva da CE de máquinas 89/332/CEE, com alterações <input checked="" type="checkbox"/> Diretiva da CE de baixa tensão 73/23 CEE <input checked="" type="checkbox"/> Diretiva da CE de recipientes a pressão 87/404 CEE <input checked="" type="checkbox"/> Diretiva da CE de compatibilidade electro-magnética 89/336 CEE, com alterações	
<b>EN 60204 Teil 1; EN 55014-1; EN 55014-2; EN 61000-3-2; EN 61000-3-3;</b>											
Landau/Isar, den		Landau/Isar, (date)		Landau/Isar, (date)		Landau/Isar, datum		Landau/Isar		Landau/Isar	
09.07.1998		09.07.1998		09.07.1998		09.07.1998		09.07.1998		09.07.1998	
											
Pflaum		Pflaum		Pflaum		Pflaum		Pflaum		Pflaum	
Produkt-Management		Produkt-Management		Produkt-Management		Produkt-Management		Produkt-Management		Produkt-Management	

<b>(S)</b>	<b>(FIN)</b>	<b>(N)</b>	<b>(GR)</b>	<b>(I)</b>	<b>(DK)</b>
<b>EC Konformitetsförklaring</b> Undertecknad förklarar i firmans	<b>EC Yhdenmukaisuusilmoitus</b> Allekirjoittanut ilmoittaa yhtiön	<b>EC Konfirmationserklæring</b> Undertegnede erklærer på vegne av firma	<b>EC Δήλωση περί της ανταπόκρισης</b> Ο υπέρφωνος δηλώνει εν ονόματι της εταιρείας	<b>Dichiarazione di conformità CE</b> Il sottoscritto dichiara in nome della ditta	<b>EC Overensstemmelses-erklæring</b> Undertegnede erklærer på vegne af firmaet
<b>HANS EINHELL AG - Wiesenweg 22 - D-94405 Landau/Isar</b>					
<b>namn, att</b>	<b>niemissä että</b>	<b>at</b>	<b>ότι η</b>	<b>che la</b>	<b>at</b>
<b>maskinen/produkten</b>	<b>kone/tuote</b>	<b>Maskin/produkt</b>	<b>μηχανή / το προϊόν</b>	<b>macchina/prodotto</b>	<b>maskine/produkt</b>
<b>Kompressor</b>	<b>Kompressor</b>	<b>Kompressor</b>	<b>Συμπιεστής</b>	<b>Compressore</b>	<b>Kompressor</b>
<b>märke</b>	<b>merkki</b>	<b>Merke</b>	<b>υάρκα</b>	<b>marca</b>	<b>mærke</b>
<b>Einhell®</b>					
<b>typ</b>	<b>tyyppi</b>	<b>Type</b>	<b>τύπος</b>	<b>tipo</b>	<b>type</b>
<b>EURO 402/50 D • EURO 402/100 D</b>					
<ul style="list-style-type: none"> <li>- seriennummer på produkten - moisvarar</li> <li><input checked="" type="checkbox"/> EU riktlinje för maskiner 89/392/EWG med ändringar</li> <li><input checked="" type="checkbox"/> EU riktlinje för lågspänning 73/23 EWG</li> <li><input checked="" type="checkbox"/> EU riktlinje för enkla tryckmatningsbehållare 87/404 EWG</li> <li><input checked="" type="checkbox"/> EU riktlinje för elektro-magnetisk kompatibilitet 89/336 med ändringar</li> </ul>	<ul style="list-style-type: none"> <li>- tuotteen valmistusnumero - västaa</li> <li><input checked="" type="checkbox"/> EU-komediirektiivi (johon on lisätty muutoksia) 89/392/EWG</li> <li><input checked="" type="checkbox"/> EU-direktiivi määrittämisestä 73/23 EWG</li> <li><input checked="" type="checkbox"/> EU-direktiivi 87/404 EWG, joka koskee yksinkertaisia painesäiliöitä</li> <li><input checked="" type="checkbox"/> EU-direktiivi 89/336 EWG (johon on tehty muutoksia) ja joka koskee sähkömagnetiittien mukautuvuutta (EMi)</li> </ul>	<ul style="list-style-type: none"> <li>- Seriennummer på produktet - tilfredsstiller følgende retningslinjer:</li> <li><input checked="" type="checkbox"/> EU Maskinretningslinje 89/392/EWG med endringer</li> <li><input checked="" type="checkbox"/> EU Lavspenningsretningslinje 73 / 23 EWG</li> <li><input checked="" type="checkbox"/> EU Retningslinje for enkle trykkeholdere 87/404 EWG</li> <li><input checked="" type="checkbox"/> EU Retningslinje for elektromagnetisk kompatibilitet 89/336 EWG med endringer.</li> </ul>	<ul style="list-style-type: none"> <li>- Αριθμός σειράς πάνω στο αντικείμενο που αναφέρεται στην κατασκευαστική γραμμή της μηχανής 89/392/ΕΟΚ με αλλαγές 73/23/ΕΟΚ</li> <li><input checked="" type="checkbox"/> Κατευθυντήρια γραμμή για απλά μηχανήματα 87/404/ΕΟΚ</li> <li><input checked="" type="checkbox"/> Οδηγίες για συσκευές με ηλεκτρομαγνητική συμβατότητα 89/336/ΕΟΚ με αλλαγές.</li> </ul>	<ul style="list-style-type: none"> <li>- numero di serie sul prodotto - corrisponde</li> <li><input checked="" type="checkbox"/> alla Direttiva CE sulle macchine 89/392/CEE con modifiche</li> <li><input checked="" type="checkbox"/> alla Direttiva CE sulla bassa tensione 73/23/CEE</li> <li><input checked="" type="checkbox"/> alla Direttiva CE sui recipienti semplici a pressione 87/404/CEE</li> <li><input checked="" type="checkbox"/> alla Direttiva CE sulla compatibilità elettromagnetica 89/336/CEE con modifiche</li> </ul>	<ul style="list-style-type: none"> <li>- Seriennummer på produktet - opfylder</li> <li><input checked="" type="checkbox"/> EU-maskindirektiv 89/392/EØF med ændringer</li> <li><input checked="" type="checkbox"/> EU-lavspændingsdirektiv 73/23/EØF</li> <li><input checked="" type="checkbox"/> EU-direktiv vedr. simple trykbeholdere 87/404/EØF</li> <li><input checked="" type="checkbox"/> EU-direktiv vedr. elektromagnetisk støj (EMC) 89/336/EØF med ændringer.</li> </ul>
<b>EN 60204 Teil 1; EN 55014-1; EN 55014-2; EN 61000-3-2; EN 61000-3-3;</b>					
<b>Landau/Isar, den</b> 09.07.1998	<b>Landau/Isar</b> 09.07.1998	<b>Landau/Isar, den</b> 09.07.1998	<b>Landau/Isar, στις</b> 09.07.1998	<b>Landau/Isar, l'</b> 09.07.1998	<b>Landau/Isar, den</b> 09.07.1998
 Pflaum Produkt-Management	 Pflaum Produkt-Management	 Pflaum Produkt-Management	 Pflaum Produkt-Management	 Pflaum Produkt-Management	 Pflaum Produkt-Management
Archivierung / For archives: <b>EURO-0580-23-873-E</b>					

## GARANTIEURKUNDE

Wir gewähren Ihnen ein Jahr Garantie gemäß nachstehenden Bedingungen. Die Garantiezeit beginnt jeweils mit dem Tag der Lieferung, der durch Kaufbeleg, wie Rechnung, Lieferschein oder deren Kopie, nachzuweisen ist. Innerhalb der Garantiezeit beseitigen wir alle Funktionsfehler am Gerät, die nachweisbar auf mangelhafte Ausführung oder Materialfehler zurückzuführen sind. Die dazu benötigten Ersatzteile und die anfallende Arbeitszeit werden nicht berechnet.

**Ausschluß:** Die Garantiezeit bezieht sich nicht auf natürliche Abnutzung oder Transportschäden, ferner nicht auf Schäden, die infolge Nichtbeachtung der Montageanleitung und nicht normgemäßer Installation entstanden. Der Hersteller haftet nicht für indirekte Folge- und Vermögensschäden. Durch die Instandsetzung wird die Garantiezeit nicht erneuert oder verlängert. Bei Garantieanspruch, Störungen oder Ersatzteilbedarf wenden Sie sich bitte an.

ISC GmbH · International Service Center  
Eschenstraße 6 · D-94405 Landau/Isar (Germany)  
Ersatzteil-Abt.: Telefon (0 99 51) 942 356 • Telefax (0 99 51) 52 50  
Reparatur-Abt.: Telefon (0 99 51) 942 357 • Telefax (0 99 51) 26 10  
Technische Kundenberatung: Telefon (0 99 51) 942 358

Ⓐ Einhell & Wieshofer GmbH  
Mühlgasse 1  
A-2353 Guntramsdorf

## Gesamtprogramm

### **Einhell**<sup>®</sup> **Garten & Freizeit**

- Gartenteiche und Zubehör
- Springbrunnenpumpen, Filter und Zubehör
- Gewächshäuser, Frühbeete und Zubehör
- Bioluftbefeuchter
- Hochdruckreiniger und Zubehör
- Gartenpumpen und Zubehör
- Motor-, Elektrokettensägen und Zubehör
- Gartengeräte und Zubehör
- Heizgeräte
- Gas-, Holzkohlegrills und Zubehör

### **Einhell**<sup>®</sup> **Auto & Werkstatt**

- Schweißtechnik
- Drucklufttechnik
- Reinigungstechnik
- Akku-/Elektro-Bohrmaschinen
- Garagentorheber und Zubehör
- Schleiftechnik
- Motorsägen  
Elektrosägen
- Batterielader
- Torantriebe
- Klima- und Heizgeräte
- Hub- und Zuggeräte
- Werkstattausrüstung

### **Einhell**<sup>®</sup> **Haustechnik**

- Video-Überwachung
- Bild-Türsprechanlagen
- Funk- und Kabel-Alarmanlagen
- Mobile Alarmgeber
- Mechanische Einbruchsicherungen.