

Einhell®

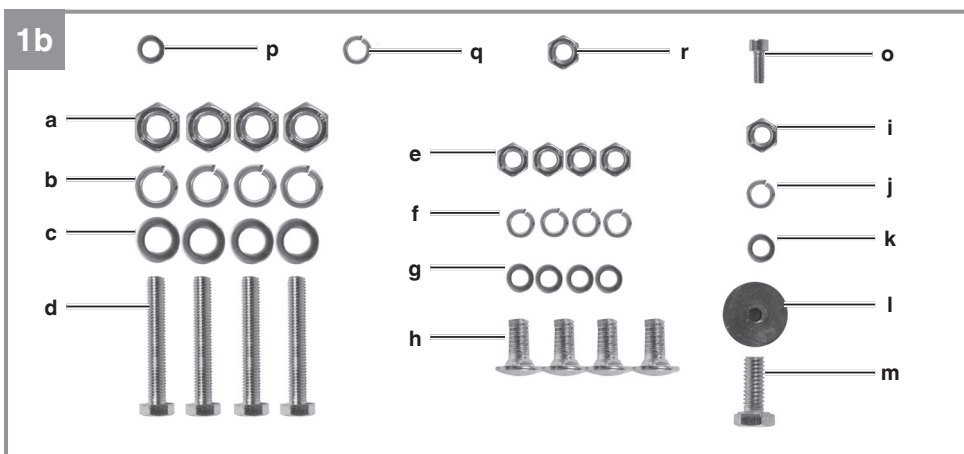
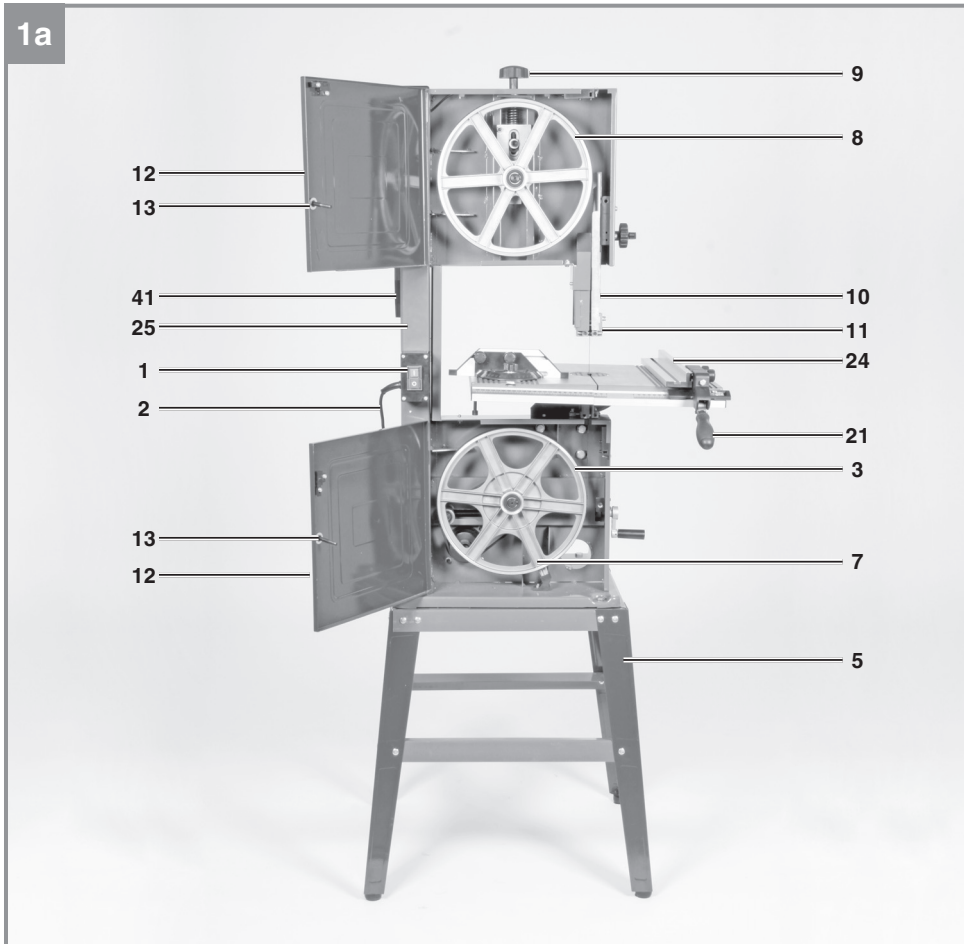
TC-SB 305 U

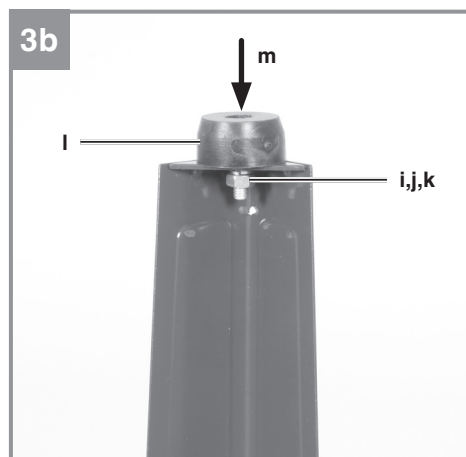
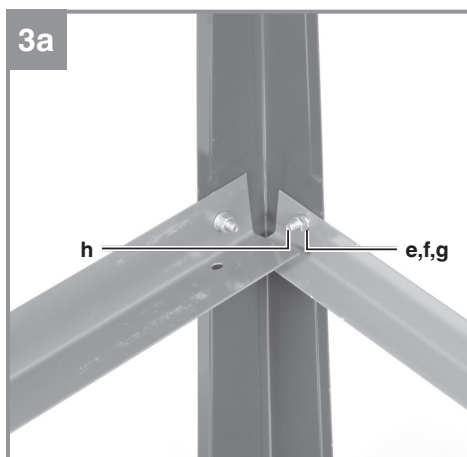
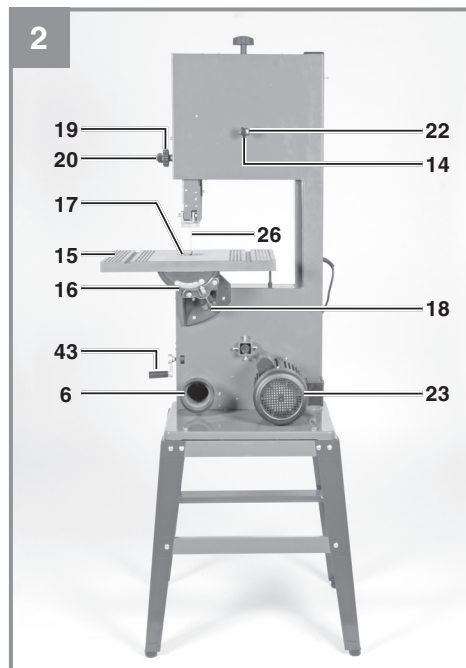
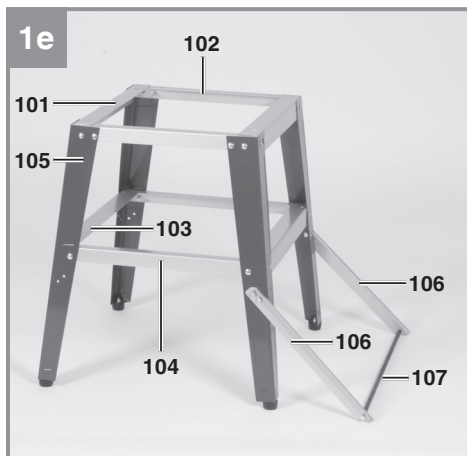
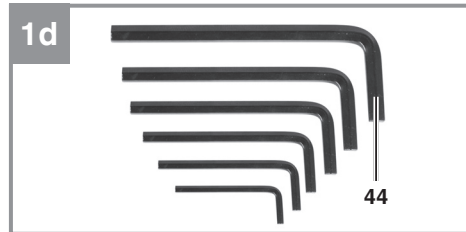
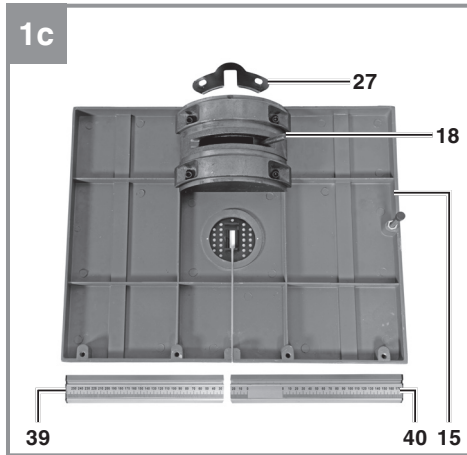
-
- D** Originalbetriebsanleitung
Bandsäge
- SLO** Originalna navodila za uporabo
Tračna žaga
- H** Eredeti használati utasítás
Szalagfűrész
- HR/** Originalne upute za uporabu
BIH Tračna pila
- RS** Originalna uputstva za upotrebu
Trakasta testera

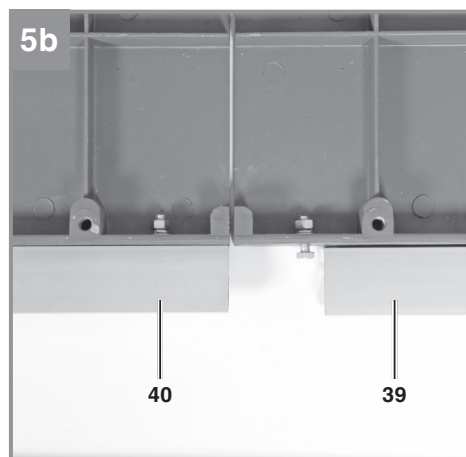
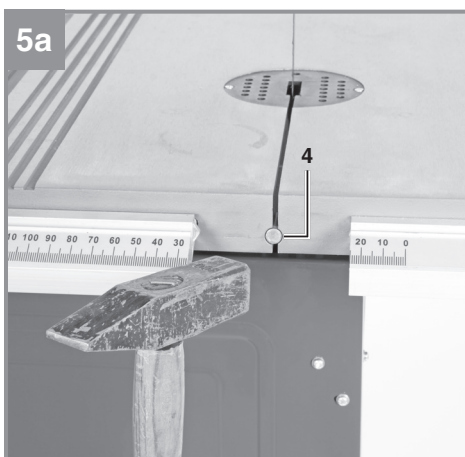
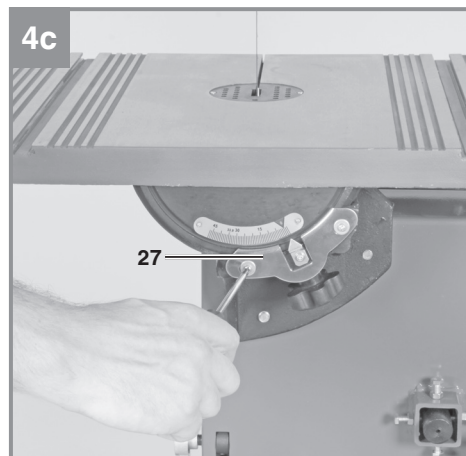
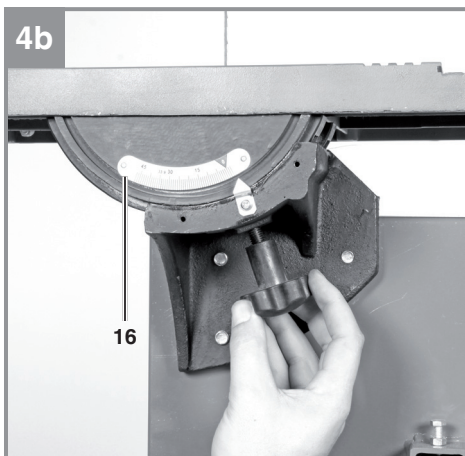
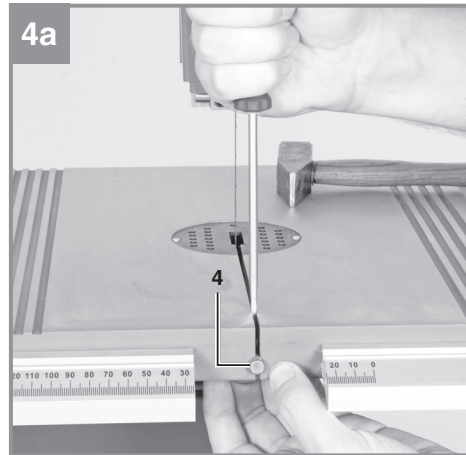


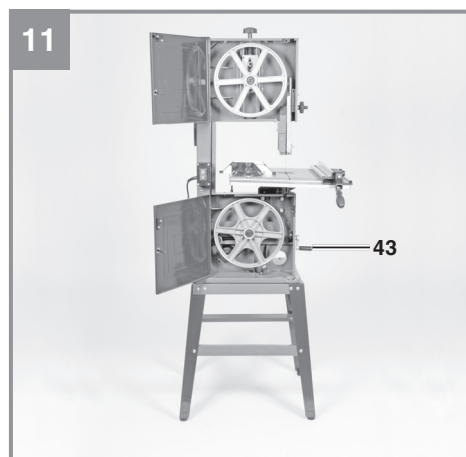
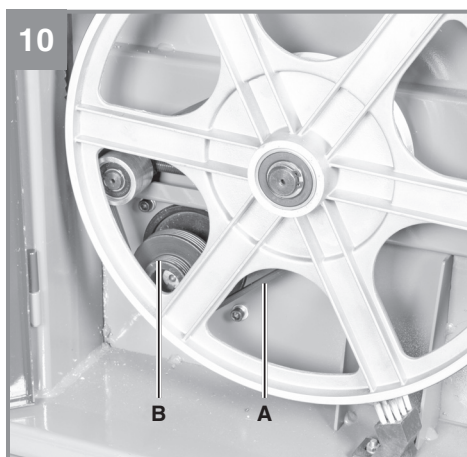
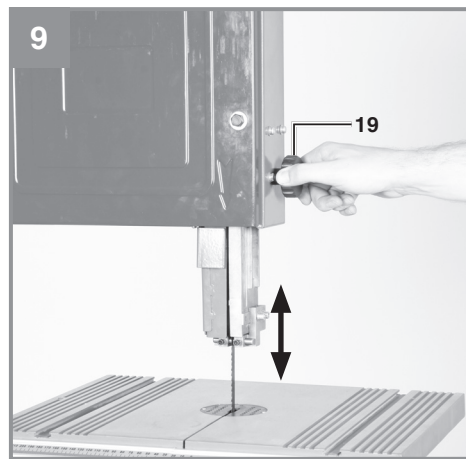
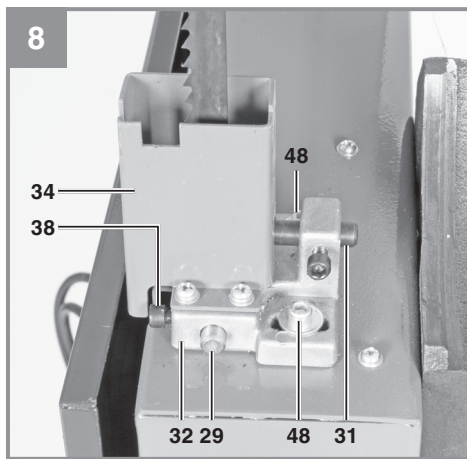
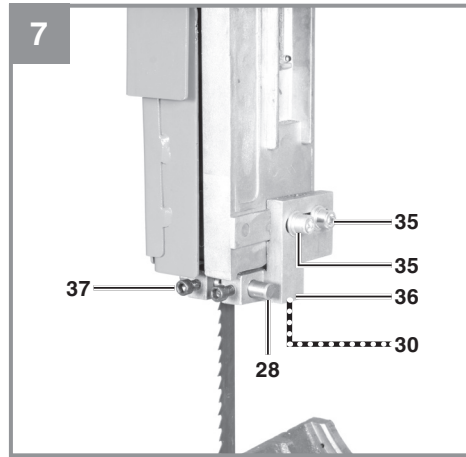
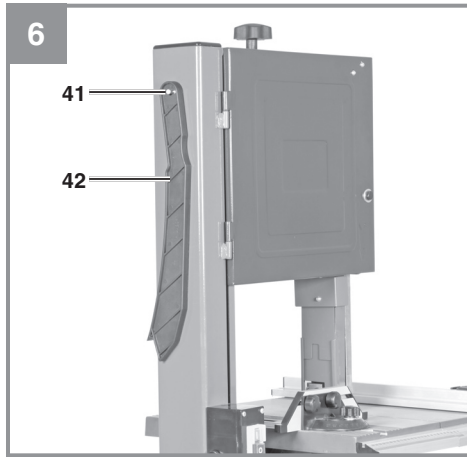
Art.-Nr.: 43.080.55

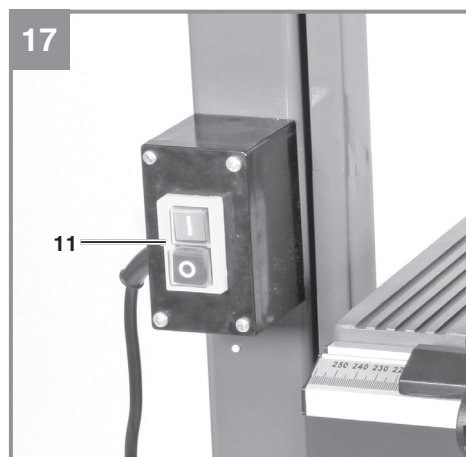
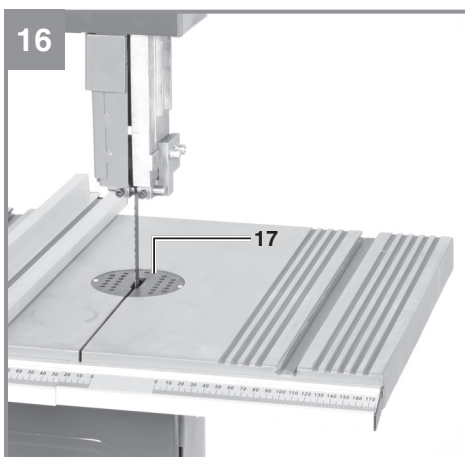
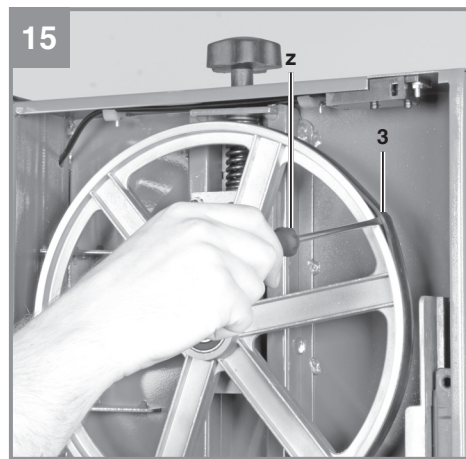
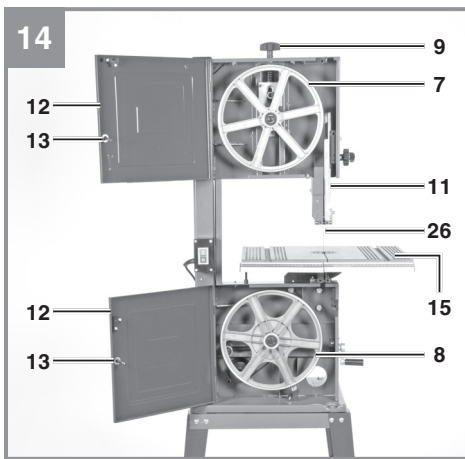
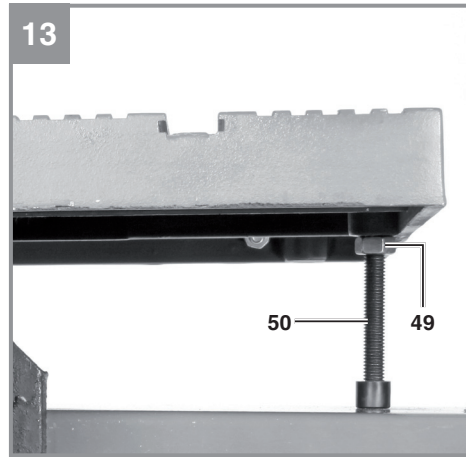
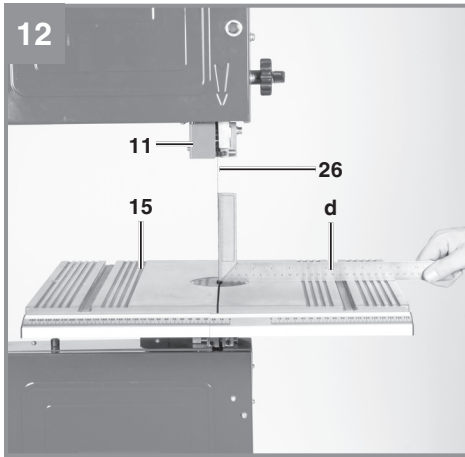
I.-Nr.: 11015

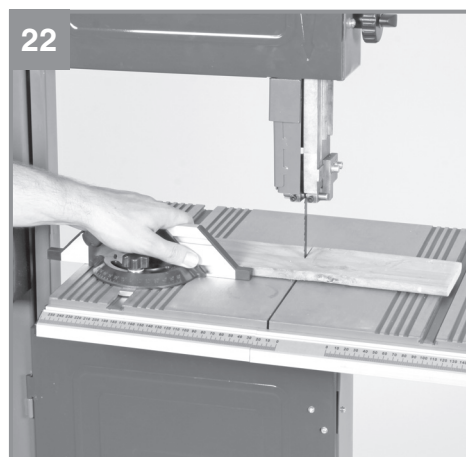
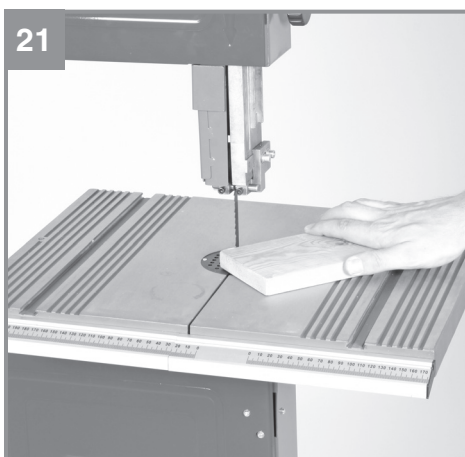
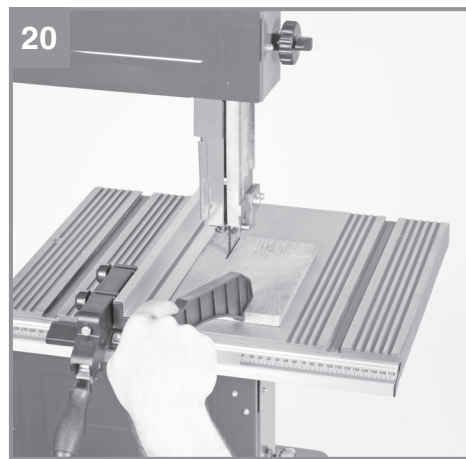
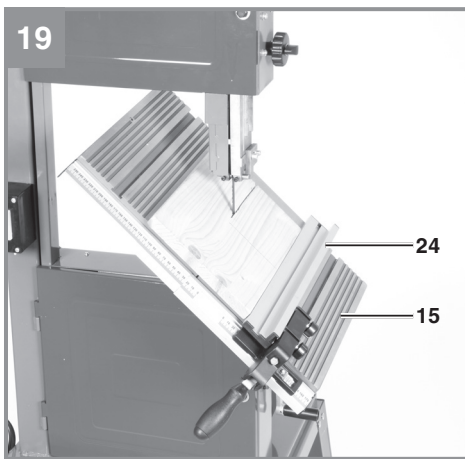
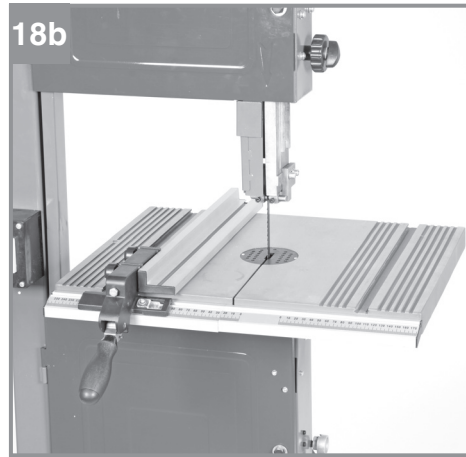
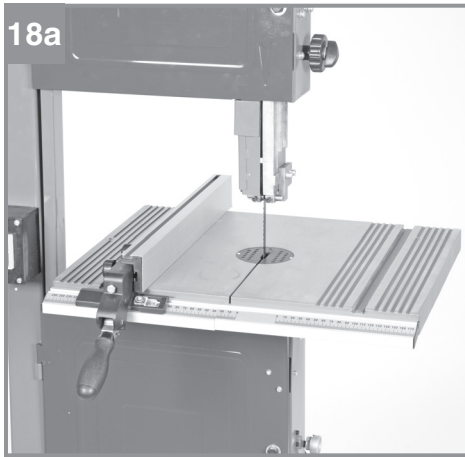














Gefahr! Zur Verringerung des Verletzungsrisikos Bedienungsanleitung lesen



Vorsicht! Tragen Sie einen Gehörschutz. Die Einwirkung von Lärm kann Hörverlust bewirken.



Vorsicht! Tragen Sie eine Staubschutzmaske. Beim Bearbeiten von Holz und anderer Materialien kann gesundheitsschädlicher Staub entstehen. Asbesthaltiges Material darf nicht bearbeitet werden!



Vorsicht! Tragen Sie eine Schutzbrille. Während der Arbeit entstehende Funken oder aus dem Gerät austretende Splitter, Späne und Stäube können Sichtverlust bewirken.



Bei allen Reparatur- und Wartungsarbeiten Netzstecker ziehen!



Sägeband-Schnitttrichtung



Schließpositionen am Gehäusedeckel

⚠ Gefahr!

Beim Benutzen von Geräten müssen einige Sicherheitsvorkehrungen eingehalten werden, um Verletzungen und Schäden zu verhindern. Lesen Sie diese Bedienungsanleitung / Sicherheitshinweise deshalb sorgfältig durch. Bewahren Sie diese gut auf, damit Ihnen die Informationen jederzeit zur Verfügung stehen. Falls Sie das Gerät an andere Personen übergeben sollten, händigen Sie diese Bedienungsanleitung / Sicherheitshinweise bitte mit aus. Wir übernehmen keine Haftung für Unfälle oder Schäden, die durch Nichtbeachten dieser Anleitung und den Sicherheitshinweisen entstehen.

1. Sicherheitshinweise

Die entsprechenden Sicherheitshinweise finden Sie im beiliegenden Heftchen!

⚠ Gefahr!

Lesen Sie alle Sicherheitshinweise und Anweisungen. Versäumnisse bei der Einhaltung der Sicherheitshinweise und Anweisungen können elektrischen Schlag, Brand und/oder schwere Verletzungen verursachen. **Bewahren Sie alle Sicherheitshinweise und Anweisungen für die Zukunft auf.**

2. Gerätebeschreibung und Lieferumfang**2.1 Gerätebeschreibung (Bild 1/2)**

1. Ein- Ausschalter
2. Netzleitung
3. Gummilauffläche
4. Bolzen
5. Untergestell komplett
6. Absauganschluss
7. Sägebandrolle unten
8. Sägebandrolle oben
9. Spannschraube
10. Sägebandschutz
11. Sägebandführung oben
12. Seitendeckel
13. Deckelverschluss
14. Sicherungsschraube für Sägebandrolle oben
15. Sägetisch
16. Gradskala für Schwenkbereich
17. Kunststoffischeinlage
18. Feststellgriffe für Sägetisch
19. Einstellgriff für Sägebandführung

20. Feststellgriff für Sägebandführung
21. Spannbügel für Parallelanschlag
22. Einstellschraube für Sägebandrolle oben
23. Motor
24. Parallelanschlag
25. Maschinengestell
26. Sägeband
27. Halteplatte
28. Führungsstift, oben
29. Führungsstift, unten
30. Stützlager
31. Stützlager
32. Aufnahmehalter
33. Innensechskantschraube
34. Sägebandschutz
35. Innensechskantschraube
36. Aufnahmehalter
37. Innensechskantschraube
38. Innensechskantschraube
39. Schiene mit Skala, links
40. Schiene mit Skala, rechts
41. Schiebestock
42. Schiebestock-Halterung
43. Spannkurbel
44. Innensechskantschlüssel-Set

- 101 Querstrebe oben
- 102 Längsstrebe oben
- 103 Querstrebe unten
- 104 Längsstrebe unten
- 105 Fußstrebe
- 106 Stützfuß
- 107 Querstange

- a Mutter
- b Federring
- c Unterlegscheibe
- d Schraube
- e Mutter
- f Federring
- g Unterlegscheibe
- h Rundkopfschrauben
- i Mutter
- j Federring
- k Unterlegscheibe
- l Gummifuß
- m Schraube
- o Innensechskantschraube
- p Unterlegscheibe
- q Federring
- r Mutter

2.2 Lieferumfang

Bitte überprüfen Sie die Vollständigkeit des Artikels anhand des beschriebenen Lieferumfangs. Bei Fehlteilen wenden Sie sich bitte spätestens innerhalb von 5 Arbeitstagen nach Kauf des Artikels unter Vorlage eines gültigen Kaufbeleges an unser Service Center oder an die Verkaufsstelle, bei der Sie das Gerät erworben haben. Bitte beachten Sie hierzu die Gewährleistungstabelle in den Service-Informationen am Ende der Anleitung.

- Öffnen Sie die Verpackung und nehmen Sie das Gerät vorsichtig aus der Verpackung.
- Entfernen Sie das Verpackungsmaterial sowie Verpackungs-/ und Transportsicherungen (falls vorhanden).
- Überprüfen Sie, ob der Lieferumfang vollständig ist.
- Kontrollieren Sie das Gerät und die Zubehörteile auf Transportschäden.
- Bewahren Sie die Verpackung nach Möglichkeit bis zum Ablauf der Garantiezeit auf.

Gefahr!

Gerät und Verpackungsmaterial sind kein Kinderspielzeug! Kinder dürfen nicht mit Kunststoffbeuteln, Folien und Kleinteilen spielen! Es besteht Verschluckungs- und Erstickungsgefahr!

- Bandsäge (Maschinengestell)
- Säge Tisch
- Halteplatte
- Schiene mit Skala, links
- Schiene mit Skala, rechts
- Schiebestock
- Innensechskantschlüssel-Set
- Querstrebe oben (2x)
- Längsstrebe oben (2x)
- Querstrebe unten (2x)
- Längsstrebe unten (2x)
- Fußstrebe (4x)
- Gummifuß (4x)
- Stützfuss (2x)
- Querstange
- Befestigungsmaterial
- Originalbetriebsanleitung
- Sicherheitshinweise

3. Bestimmungsgemäße Verwendung

Die Bandsäge dient zum Längs- und Querschneiden von Hölzern oder holzähnlichen Werkstücken. Rundmaterialien dürfen nur mit geeigneten Haltevorrichtungen geschnitten werden.

Die Maschine darf nur nach ihrer Bestimmung verwendet werden. Jede weitere darüber hinausgehende Verwendung ist nicht bestimmungsgemäß. Für daraus hervorgehende Schäden oder Verletzungen aller Art haftet der Benutzer/Bediener und nicht der Hersteller.

Es dürfen nur für die Maschine geeignete Sägebänder verwendet werden. Bestandteil der bestimmungsgemäßen Verwendung ist auch die Beachtung der Sicherheitshinweise, sowie die Montageanleitung und Betriebshinweise in der Bedienungsanleitung.

Personen, die die Maschine bedienen und warten, müssen mit dieser vertraut und über mögliche Gefahren unterrichtet sein. Darüber hinaus sind die geltenden Unfallverhütungsvorschriften genauestens einzuhalten. Sonstige allgemeine Regeln in arbeitsmedizinischen und sicherheitstechnischen Bereichen sind zu beachten.

Veränderungen an der Maschine schließen eine Haftung des Herstellers und daraus entstehende Schäden gänzlich aus.

Trotz bestimmungsmäßiger Verwendung können bestimmte Restrisikofaktoren nicht vollständig ausgeräumt werden. Bedingt durch Konstruktion und Aufbau der Maschine können folgende Punkte auftreten:

- Gehörschäden bei Nichtverwendung des nötigen Gehörschutzes.
- Gesundheitsschädliche Emissionen von Holzstäuben bei Verwendung in geschlossenen Räumen.
- Unfallgefahr durch Handkontakt in nicht abgedecktem Schneidbereich des Werkzeuges.
- Verletzungsgefahr beim Werkzeugwechsel (Schnittgefahr).
- Gefährdung durch das Wegschleudern von Werkstücken oder Werkstückteilen.
- Quetschen der Finger.
- Gefährdung durch Rückschlag.
- Kippen des Werkstückes aufgrund einer unzureichenden Werkstückauflagefläche.
- Berühren des Schneidwerkzeuges.

- Herausschleudern von Astteilen und Werkstückteilen.

Bitte beachten Sie, dass unsere Geräte bestimmungsgemäß nicht für den gewerblichen, handwerklichen oder industriellen Einsatz konstruiert wurden. Wir übernehmen keine Gewährleistung, wenn das Gerät in Gewerbe-, Handwerks- oder Industriebetrieben sowie bei gleichzusetzenden Tätigkeiten eingesetzt wird.

4. Technische Daten

Netzspannung:..... 220-240V~50 Hz
 Leistung:..... 750 W
 Leerlaufdrehzahl n_0 : 1400 min⁻¹
 Sägebandlänge:..... 2320 mm
 Sägebandbreite: 12,7 mm
 Sägebandbreite max.:..... 12,7 mm
 Sägebandgeschwindigkeit 1: 800 m/min
 Sägebandgeschwindigkeit 2: 370 m/min
 Schnitthöhe:..... 170 mm / 90°
 75 mm / 45°
 Ausladung:.....305 mm
 Tischgröße:.....495 x 390 mm
 Tisch neigbar: 0° bis 45°
 Werkstückgröße max.: 600 x 600 x 170 mm
 Gewicht:..... ca. 66 kg

Gefahr!

Geräusch und Vibration

Die Geräusch- und Vibrationswerte wurden entsprechend EN 61029 ermittelt.

Schalldruckpegel L_{pA} 85,1 dB(A)
 Unsicherheit K_{pA} 3 dB
 Schalleistungspegel L_{WA} 98,1 dB(A)
 Unsicherheit K_{WA} 3 dB

Tragen Sie einen Gehörschutz.

Die Einwirkung von Lärm kann Hörverlust bewirken.

Beschränken Sie die Geräuschentwicklung und Vibration auf ein Minimum!

- Verwenden Sie nur einwandfreie Geräte.
- Warten und reinigen Sie das Gerät regelmäßig.
- Passen Sie Ihre Arbeitsweise dem Gerät an.
- Überlasten Sie das Gerät nicht.

- Lassen Sie das Gerät gegebenenfalls überprüfen.
- Schalten Sie das Gerät aus, wenn es nicht benutzt wird.

Vorsicht!

Restrisiken

Auch wenn Sie dieses Elektrowerkzeug vorschriftsmäßig bedienen, bleiben immer Restrisiken bestehen. Folgende Gefahren können im Zusammenhang mit der Bauweise und Ausführung dieses Elektrowerkzeuges auftreten:

1. Lungenschäden, falls keine geeignete Staubschutzmaske getragen wird.
2. Gehörschäden, falls kein geeigneter Gehörschutz getragen wird.

5. Vor Inbetriebnahme

Die Maschine muss standsicher aufgestellt werden, d.h. auf einer Werkbank, oder festem Untergestell festgeschraubt werden. Zu diesem Zweck befinden sich im Maschinenfuß Befestigungslöcher.

- Der Säge Tisch muss korrekt montiert sein
- Vor Inbetriebnahme müssen alle Abdeckungen und Sicherheitsvorrichtungen ordnungsgemäß montiert sein.
- Das Sägeband muss frei laufen können.
- Bei bereits bearbeitetem Holz auf Fremdkörper wie z.B. Nägel oder Schrauben usw. achten.
- Bevor Sie den Ein- / Ausschalter betätigen, vergewissern Sie sich, ob das Sägeband richtig montiert ist und bewegliche Teile leichtgängig sind.
- Überzeugen Sie sich vor dem Anschließen der Maschine, dass die Daten auf dem Typenschild mit den Netzdaten übereinstimmen.

6. Montage

ACHTUNG!

Vor allen Wartungs- Umrüst- und Montagearbeiten an der Bandsäge ist der Netzstecker zu ziehen.

6.1.1 Montage des Untergestells, Montage Maschinengestell am Untergestell (Bild 1a, 1e, 3a-3c)

Vorsicht: Beachten Sie bei der Montage das Maschinengewicht und nehmen sie eine weitere Person zur Hilfe!

- Verschrauben Sie die Querstreben (101) und Längsstreben (102) mit den Rundkopfschrauben (h), Federring (f) Unterlegscheibe (g) und Mutter (e) an den Fußstreben (105).
- Zwei der Fußstreben (105) sind mit zusätzlichen Bohrungen für die Stützfüße ausgestattet. Montieren sie diese Fußstreben mit Bohrungen auf einer selben langen Seite des Untergestells.
- Verschrauben Sie dann die Querstreben (103) und Längsstreben (104) mit den Rundkopfschrauben (h), Federring (f) Unterlegscheibe (g) und Mutter (e) an den Fußstreben (105).
- Verschrauben sie die GummifüÙe (l) mit Schrauben (m), Unterlegscheibe (k) Feder-ring (j) und Mutter (i) an den Fußstreben (105).
- Drehen Sie danach das Untergestell um.
- Hinweis: der Bohrungsabstand an Vorder- und Rückseite des Untergestells ist unterschiedlich. Achten sie auf richtige Positionierung des Maschinengestells!
- Stellen Sie das Maschinengestell (25) auf das Untergestell und verschrauben sie beide mit den Schrauben (d), Unterlegscheiben(c), Federringen (b) und Muttern (a)
- Verschrauben Sie die StützfüÙe (106) mit den Innensechskantschrauben (o) Unterlegscheiben (p) Federringen (q) und Muttern (r) an den Fußstreben (105). Verbinden sie danach die beiden StützfüÙe mit der Querstange (107), den Innensechskantschrauben (o), Unterlegscheiben (p) Federringen (q) und Muttern (r).

6.1.2 Sagetisch montieren (Abb 4- 5)

- Nehmen sie den Bolzen (4) heraus, offnen Sie dazu die Nut im Sagetisch mit eine hebelnden Drehbewegung z. B. mit einem Schraubendreher.

- Setzen Sie den Sagetisch (15) in seine Aufnahme und befestigen Sie ihn mit dem Feststellgriff (18).
- Verschrauben sie die Halteplatte und stellen sie falls notwendig den Zeiger der Winkelskala genau ein (s. 6.6)
- Schlagen Sie den Bolzen bundig zur Tischflache ein.
- Befestigen sie die Schienen mit Skala (39,40) am Sagetisch. Die Nullposition kann durch seitliches Verschieben justiert werden .
- Die Demontage erfolgt in umgekehrter Reihenfolge

6.2. Sageband spannen (Abb . 1)

- **ACHTUNG!** Bei langerem Stillstand der Sage muss das Sageband entspannt werden, d.h. vor dem Einschalten der Sage ist die Sageblattspannung zu prufen.
- Spannschraube (9) zum Spannen des Sagebandes im Uhrzeigersinn drehen.
- Die richtige Spannung des Sagebandes kann durch einen seitlichen Fingerdruck gegen das Sageband, etwa mittig zwischen den beiden Sagebandrollen (7 + 8) festgestellt werden. Hierbei sollte sich das Sageband (26) nur minimal (ca. 1-2 mm) drucken lassen.
- Das ausreichend gespannte Sageband hat einen metallischen Klang, wenn es angetippt wird.
- Entspannen Sie das Sageband, wenn es langere Zeit nicht in Benutzung sein wird, damit es nicht uberdehnt wird.
- **ACHTUNG!** Bei zu hoher Spannung kann das Sageband brechen. **VERLETZUNGSGEFAHR!** Bei zu geringer Spannung kann die angetriebene Sagebandrolle (7) durchdrehen, wodurch das Sageband stehenbleibt.

6.3 Sageband einstellen (Abb 1a,2)

- **ACHTUNG!** Bevor die Einstellung des Sagebandes durchgefuhrt werden kann, muss das Sageband korrekt gespannt werden.
- Seitendeckel (12) durch Losen der Verschlusse (13) offnen.
- Obere Sagebandrolle (8) langsam im Uhrzeigersinn drehen. Das Sageband (26) sollte mittig auf der Sagebandrolle (8) laufen. Ist dies nicht der Fall, so muss der Neigungswinkel der oberen Sagebandrolle (8) korrigiert werden.
- Lauft das Sageband (26) mehr zur Ruckseite der Sagebandrolle (8), d. h. Richtung Maschi-

nengehäuse (25) muss die Einstellschraube (22) gegen den Uhrzeigersinn gedreht werden, dabei ist die Sägebandrolle (8) langsam mit der anderen Hand zu drehen, um die Lage des Sägebandes (26) zu überprüfen.

- Läuft das Sägeband (26) zur vorderen Kante der Sägebandrolle (8), so ist die Einstellschraube (22) im Uhrzeigersinn zu drehen.
- Nach dem Einstellen der oberen Sägebandrolle (8) ist die Position des Sägebandes (26) auf der unteren Sägebandrolle (7) zu kontrollieren. Das Sägeband (26) sollte hier ebenfalls in der Mitte der Sägebandrolle (7) liegen. Ist dies nicht der Fall, so ist die Neigung der oberen Sägebandrolle (8) nochmals zu verstellen.
- Bis sich die Verstellung der oberen Sägebandrolle (8) auf die Sägebandposition auf der unteren Sägebandrolle (7) auswirkt, ist die Sägebandrolle einige Male zu drehen.
- Nach erfolgter Einstellung sind die Seitendeckel (12) wieder zu schließen und mit den Verschlüssen (13) zu sichern.

6.4. Sägebandführung einstellen (Abb. 7 - 10)

Sowohl Stützlager (30 + 31) als auch Führungstifte (28 + 29) müssen nach jedem Sägebandwechsel neu eingestellt werden.

- Seitendeckel (12) durch Lösen der Verschlüsse (13) öffnen.

6.4.1. Oberes Stützlager (30)

- Schraube (33) lockern
- Stützlager (30) so weit verschieben bis es das Sägeband (26) gerade nicht mehr berührt (Abstand max. 0,5 mm)
- Schraube (33) wieder festziehen.

6.4.2. Unteres Stützlager (31) einstellen

- Säge Tisch (15) demontieren oder in 45° Neigung bringen.
- Sägebandschutz (34) wegklappen.
- Die Einstellung erfolgt analog zum oberen Stützlager. Die beiden Stützlager (30 + 31) stützen das Sägeband (26) nur während des Schneidevorgangs. Im Leerlauf sollte das Sägeband das Kugellager nicht berühren.

6.4.3. Obere Führungsstifte (28) einstellen

- Innensechskantschraube (35) lockern
- Aufnahmehalter (36) der Führungsstifte (28) verschieben, bis die Vorderkante der Führungsstifte (28) ca. 1 mm hinter dem Zahngrund des Sägebandes liegt.
- Innensechskantschraube (35) wieder festziehen.
- **ACHTUNG!** Das Sägeband wird unbrauchbar, wenn die Zähne bei laufendem Sägeband die Führungsstifte berühren.
- Innensechskantschrauben (37) lockern.
- Die beiden Führungsstifte (28) so weit in Richtung Sägeband schieben, bis der Abstand zwischen den Führungsstiften (28) und dem Sägeband (26) max. 0,5 mm beträgt. (Sägeband darf nicht klemmen)
- Innensechskantschrauben (37) wieder festziehen.
- Obere Sägebandrolle (8) einige Male im Uhrzeigersinn drehen.
- Einstellung der Führungsstifte (28) nochmals überprüfen und gegebenenfalls nachjustieren.

6.4.4. Untere Führungsstifte (29) einstellen

- Säge Tisch (15) demontieren
- Schraube (48) lockern
- Aufnahmehalter (32) der Führungsstifte (29) verschieben, bis die Vorderkante der Führungsstifte (29) ca. 1 mm hinter dem Zahngrund des Sägebandes liegt.
- Schraube (48) wieder festziehen.
- **ACHTUNG!** Das Sägeband wird unbrauchbar, wenn die Zähne bei laufendem Sägeband die Führungsstifte berühren.
- Schrauben (38) lockern.
- Die beiden Führungsstifte (29) so weit in Richtung Sägeband schieben, bis der Abstand zwischen den Führungsstiften (29) und dem Sägeband (26) max. 0,5 mm beträgt. (Sägeband darf nicht klemmen)
- Innensechskantschrauben (38) wieder festziehen.
- Untere Sägebandrolle (7) einige Male im Uhrzeigersinn drehen.
- Einstellung der Führungsstifte (29) nochmals überprüfen und gegebenenfalls nachjustieren.

ACHTUNG! Nach Beendigung der Einstellungen ist der Sägebandschutz (34) wieder zu schließen.

6.5.1 Obere Sägebandführung (11) einstellen (Abb. 2,9)

- Feststellgriff (20) lockern.
- Sägebandführung (11), durch Drehen des Einstellrades (19) so nahe wie möglich (Abstand ca. 2-3 mm) auf das zu schneidende Material absenken.
- Feststellgriff (20) wieder festziehen.
- Die Einstellung ist vor jedem Schneidevorgang zu kontrollieren bzw. neu einzustellen.

6.5.2 Drehzahleinstellung (Bild 10, 11)

Die Bandsäge kann mit zwei Sägebandgeschwindigkeiten betrieben werden.

Zum Umstellen gehen Sie vor wie folgt:

- Antriebsriemen (A) durch drehen des Handrades (43) gegen den Uhrzeigersinn entspannen.
- Riemen auf die gewünschte Position auf der Riemenscheibe (B) und der unteren Sägebandrolle (7) umsetzen.
- Durch drehen des Handrades (43) im Uhrzeigersinn den Antriebsriemen (A) wieder spannen. Wichtig: Antriebsriemen darf nicht zu straff gespannt werden.

6.6. Sägeetisch (15) auf 90° justieren (Bild 12/13)

- obere Sägebandführung (11) ganz nach oben stellen.
- Feststellgriff (18) lockern.
- Winkel (d) zwischen Sägeband (26) und Sägeetisch (15) anlegen. Winkel (d) nicht im Lieferumfang enthalten.
- Sägeetisch (15), durch Drehen so weit neigen, bis der Winkel zum Sägeband (26) genau 90° beträgt.
- Feststellgriffe (18) wieder festziehen.
- Mutter (49) lockern.
- Schraube (50) so weit verstellen, bis das Maschinengehäuse berührt wird.
- Mutter wieder festziehen um die Schraube zu fixieren.

Achtung: Niemals verbogene oder eingerissene Sägebänder verwenden!

6.7. Sägeband wechseln (Abb. 14)

- Sägebandführung (11) auf ca. halbe Höhe zwischen Sägeetisch (15) und Maschinengehäuse (25) einstellen.
- Verschlüsse (13) lösen und Seitendeckel (12) öffnen.
- Bolzen (4) entfernen
- Sägeband (26) durch Drehen der Spann-

schraube (9), entgegen dem Uhrzeigersinn, entspannen.

- Sägeband (26) von den Sägebandrollen (7,8) und durch den Schlitz in Sägeetisch (15) herausnehmen.
- Das neue Sägeband (26) mittig auf die beiden Sägebandrollen (7,8) wieder aufsetzen. Die Zähne des Sägebandes (26) müssen nach unten in Richtung des Sägeetisches zeigen.
- Sägeband (26) spannen (siehe 6.2)
- Seitendeckel (12) wieder schließen.
- Bolzen (4) wieder montieren

6.8. Gummi-Lauffläche der Bandsägerollen austauschen (Abb. 15)

Die Gummi-Laufflächen (3) der Bandsägerollen(7/8) nutzen sich nach einiger Zeit, durch die scharfen Zähne des Sägebandes ab und müssen dann ausgetauscht werden.

- Seitendeckel (12) öffnen
- Sägeband (26) herausnehmen (siehe 6.7)
- Den Rand des Gummibandes (3) mit einem kleinen Schraubenzieher (z) anheben und es dann von der oberen Bandsägerolle (8) abziehen.
- Bei der unteren Bandsägerolle (7) ist analog vorzugehen.
- Die neue Gummilauffläche (3) aufziehen, Sägeband (26) montieren und Seitendeckel (12) wieder schließen

6.9. Tischeinlage austauschen (Abb. 16)

Bei Verschleiß oder Beschädigung ist die Tischeinlage (17) zu tauschen, ansonsten besteht erhöhte Verletzungsgefahr.

- Sägeetisch (15) demontieren (siehe 6.1)
- Die verschlissene Tischeinlage (17) nach oben herausnehmen.
- Die Montage der neuen Tischeinlage erfolgt in umgekehrter Reihenfolge.

6.10. Absaugstutzen (Abb. 2)

Die Bandsäge ist mit einem Absaugstutzen (6) für Späne ausgestattet.

6.11. Schiebestock-Halterung (Abb. 6)

Der Schiebestock muss immer wenn er nicht zum Einsatz kommt an der Halterung aufbewahrt werden.

7. Bedienung

7.1. Ein/Ausschalter (Abb. 17)

- Durch Drücken der grünen Taste „1“ kann die Säge eingeschaltet werden.
- Um die Säge wieder auszuschalten, muss die rote Taste „0“ gedrückt werden.
- Die Bandsäge ist mit einem Unterspannungsschalter ausgestattet. Bei einem Stromausfall muss die Bandsäge neu eingeschaltet werden.

7.2. Parallelanschlag (Abb. 18a, 18b)

- Spannbügel (21) des Parallelanschlages (24) nach oben drücken
- Den Parallelanschlag (24) links oder rechts vom Sägeband (26) auf den Säge Tisch (15) schieben und auf das gewünschte Maß einstellen.
- Spannhebel (21) nach unten drücken um den Parallelanschlag (24) zu fixieren. Sollte die Spannkraft des Spannhebels (21) nicht ausreichen, so ist der Spannhebel (21) einige Umdrehungen im Uhrzeigersinn zu drehen, bis der Parallelanschlag ausreichend fixiert ist.
- Es ist darauf zu achten, dass der Parallelanschlag (24) immer parallel zum Sägeband (26) verläuft.
- Abhängig von der Höhe des Werkstückes kann der Parallelanschlag in hoher (Abb. 18a) oder niedriger Position (Abb. 18b) eingestellt werden.

7.3. Schrägschnitte (Abb. 2, 19)

Um Schrägschnitte parallel zum Sägeband (26) ausführen zu können, ist es möglich den Säge Tisch (15) von 0° - 45° nach vorne zu neigen.

- Feststellgriff (18) lockern.
- Säge Tisch (15), nach vorne neigen, bis das gewünschte Winkelmaß auf der Gradskala (16) eingestellt ist.
- Feststellgriff (18) wieder festziehen.
- Achtung: Bei geneigtem Säge Tisch (15) ist der Parallelanschlag (24), in Arbeitsrichtung rechts vom Sägeband (26) auf der abwärts gerichteten Seite anzubringen (sofern die Werkstückbreite dies erlaubt), um das Werkstück gegen Abrutschen zu sichern.

8. Betrieb

Achtung! Nach jeder neuen Einstellung empfehlen wir einen Probeschnitt, um die eingestellten Maße zu überprüfen.

- Bei allen Schnitvorgängen ist die obere Bandführung (11) so nahe wie möglich an das Werkstück heranzustellen (siehe 6.5)
- Das Werkstück ist stets mit beiden Händen zu führen und flach auf den Bandsägetisch (15) zu halten, um ein Verklemmen des Sägebandes (26) zu vermeiden.
- Der Vorschub soll stets mit gleichmäßigem Druck erfolgen, der gerade ausreicht, damit das Sägeband problemlos durch das Material schneidet, aber nicht blockiert.
- Stets den Parallelanschlag (24) für alle Schnitvorgänge benutzen, für die sie eingesetzt werden können.
- Es ist besser einen Schnitt in einem Arbeitsgang durchzuführen, als in mehreren Abschnitten, die möglicherweise ein Zurückziehen des Werkstückes erfordern. Ist ein Zurückziehen trotzdem nicht zu vermeiden, so ist die Bandsäge vorher auszuschalten und das Werkstück erst zurückzuziehen, nachdem das Sägeband (26) zum Stillstand gekommen ist.
- Beim Sägen muss das Werkstück immer mit seiner längsten Seite geführt werden.

8.1. Ausführung von Längsschnitten (Abb. 20)

Hierbei wird ein Werkstück in seiner Längsrichtung durchschnitten.

- Parallelanschlag (24) auf der linken Seite (sofern möglich) des Sägebandes (26) entsprechend der gewünschten Breite einstellen.
- Sägebandführung (11) auf das Werkstück absenken. (siehe 6.5)
- Säge einschalten.
- Eine Kante des Werkstücks, mit der rechten Hand, gegen den Parallelanschlag (24) drücken, während die flache Seite auf dem Säge Tisch (15) aufliegt.
- Werkstück mit gleichmäßigem Vorschub entlang des Parallelanschlages (24) in das Sägeband (26) schieben.
- Wichtig: Lange Werkstücke müssen gegen Abkippen am Ende des Schneidvorganges gesichert werden (z.B. mit Abrollständer etc.)

Achtung! Beim Bearbeiten schmaler Werkstücke muss unbedingt ein Schiebstock verwendet werden. Der Schiebstock (41) ist immer griffbereit am dafür vorgesehenen Haken (42) an der Seite der Säge aufzubewahren.

8.2. Ausführung von Schrägschnitten (Abb. 19)

- Säge Tisch auf gewünschten Winkel einstellen (siehe 7.3).
- Schnitt wie unter 8.1 beschrieben durchführen.

8.3. Freihandschnitte (Abb. 21)

Eine der wichtigsten Merkmale einer Bandsäge ist das problemlose Schneiden von Kurven und Radien.

- Sägebandführung (11) auf Werkstück absenken. (siehe 6.5)
- Säge einschalten.
- Werkstück fest auf den Säge Tisch (15) drücken und langsam in das Sägeband (26) schieben.
- Beim Freihandschneiden sollten Sie mit einer geringeren Vorschubgeschwindigkeit arbeiten, damit das Sägeband (26) der gewünschten Linie folgen kann.
- In vielen Fällen ist es hilfreich, Kurven und Ecken ungefähr 6 mm entfernt von der Linie grob auszusägen.
- Sollten Sie Kurven sägen müssen, die für das verwendete Sägeband zu eng sind, müssen Hilfsschnitte bis zur Vorderseite der Kurve gesägt werden, so dass diese als Holzabfälle anfallen, wenn der endgültige Radius ausgesägt wird.

9. Transport

Vorsicht: Beachten Sie beim Transport das Maschinengewicht und nehmen Sie mindestens eine weitere Person zur Hilfe!

Transportieren Sie die Bandsäge, indem Sie sie mit einer Hand am Standfuß (5) und mit der anderen am Maschinengestell (25) halten. Achtung! Verwenden Sie zum Anheben oder Transport niemals trennende Schutzeinrichtungen.

10. Reinigung, Wartung und Ersatzteilbestellung

Gefahr!

Ziehen Sie vor allen Reinigungsarbeiten den Netzstecker.

10.1 Reinigung

- Halten Sie Schutzvorrichtungen, Luftschlitze und Motorenhäuser so staub- und schmutzfrei wie möglich. Reiben Sie das Gerät mit einem sauberen Tuch ab oder blasen Sie es mit Druckluft bei niedrigem Druck aus.
- Wir empfehlen, dass Sie das Gerät direkt nach jeder Benutzung reinigen.
- Reinigen Sie das Gerät regelmäßig mit einem feuchten Tuch und etwas Schmierseife. Verwenden Sie keine Reinigungs- oder Lösungsmittel; diese könnten die Kunststoffteile des Gerätes angreifen. Achten Sie darauf, dass kein Wasser in das Geräteinnere gelangen kann. Das Eindringen von Wasser in ein Elektrogerät erhöht das Risiko eines elektrischen Schlages.

10.2 Wartung

Im Geräteinneren befinden sich keine weiteren zu wartenden Teile.

10.3 Ersatzteilbestellung:

Bei der Ersatzteilbestellung sollten folgende Angaben gemacht werden;

- Typ des Gerätes
- Artikelnummer des Gerätes
- Ident-Nummer des Gerätes
- Ersatzteilnummer des erforderlichen Ersatzteils

Aktuelle Preise und Infos finden Sie unter www.isc-gmbh.info

11. Entsorgung und Wiederverwertung

Das Gerät befindet sich in einer Verpackung um Transportschäden zu verhindern. Diese Verpackung ist Rohstoff und ist somit wieder verwendbar oder kann dem Rohstoffkreislauf zurückgeführt werden. Das Gerät und dessen Zubehör bestehen aus verschiedenen Materialien, wie z.B. Metall und Kunststoffe. Defekte Geräte gehören nicht in den Hausmüll. Zur fachgerechten Entsorgung sollte das Gerät an einer geeigneten Sammelstellen abgegeben werden. Wenn Ihnen keine Sammelstelle bekannt ist, sollten Sie bei der Gemeindeverwaltung nachfragen.

12. Lagerung

Lagern Sie das Gerät und dessen Zubehör an einem dunklen, trockenen und frostfreiem sowie für Kinder unzugänglichem Ort. Die optimale Lager-temperatur liegt zwischen 5 und 30 °C. Bewahren Sie das Elektrowerkzeug in der Originalverpackung auf.



Nur für EU-Länder

Werfen Sie Elektrowerkzeuge nicht in den Hausmüll!

Gemäß europäischer Richtlinie 2012/19/EU über Elektro- und Elektronik-Altgeräte und Umsetzung in nationales Recht müssen verbrauchte Elektrowerkzeuge getrennt gesammelt werden und einer umweltgerechten Wiederverwertung zugeführt werden.

Recycling-Alternative zur Rücksendeaufforderung:

Der Eigentümer des Elektrogerätes ist alternativ anstelle Rücksendung zur Mitwirkung bei der sachgerechten Verwertung im Falle der Eigentumsaufgabe verpflichtet. Das Altgerät kann hierfür auch einer Rücknahmestelle überlassen werden, die eine Beseitigung im Sinne der nationalen Kreislaufwirtschafts- und Abfallgesetze durchführt. Nicht betroffen sind den Altgeräten beigefügte Zubehörteile und Hilfsmittel ohne Elektrobestandteile.

Der Nachdruck oder sonstige Vervielfältigung von Dokumentation und Begleitpapieren der Produkte, auch auszugsweise, ist nur mit ausdrücklicher Zustimmung der iSC GmbH zulässig.

Technische Änderungen vorbehalten

Service-Informationen

Wir unterhalten in allen Ländern, welche in der Garantiekunde benannt sind, kompetente Service-Partner, deren Kontakte Sie der Garantiekunde entnehmen. Diese stehen Ihnen für alle Service-Belange wie Reparatur, Ersatzteil- und Verschleißteil-Versorgung oder den Bezug von Verbrauchsmaterialien zur Verfügung.

Es ist zu beachten, dass bei diesem Produkt folgende Teile einem gebrauchsgemäßen oder natürlichen Verschleiß unterliegen bzw. folgende Teile als Verbrauchsmaterialien benötigt werden.

Kategorie	Beispiel
Verschleißteile*	Führungsrolle, Keilriemen
Verbrauchsmaterial/ Verbrauchsteile*	Sägeband
Fehlteile	

* nicht zwingend im Lieferumfang enthalten!

Bei Mängel oder Fehlern bitten wir Sie, den Fehlerfall im Internet unter www.isc-gmbh.info anzumelden. Bitte achten Sie auf eine genaue Fehlerbeschreibung und beantworten Sie dazu in jedem Fall folgende Fragen:

- Hat das Gerät bereits einmal funktioniert oder war es von Anfang an defekt?
- Ist Ihnen vor dem Auftreten des Defektes etwas aufgefallen (Symptom vor Defekt)?
- Welche Fehlfunktion weist das Gerät Ihrer Meinung nach auf (Hauptsymptom)?
Beschreiben Sie diese Fehlfunktion.

Garantieurkunde

Sehr geehrte Kundin, sehr geehrter Kunde,
unsere Produkte unterliegen einer strengen Qualitätskontrolle. Sollte dieses Gerät dennoch einmal nicht einwandfrei funktionieren, bedauern wir dies sehr und bitten Sie, sich an unseren Servicedienst unter der auf dieser Garantiekarte angegebenen Adresse zu wenden. Gerne stehen wir Ihnen auch telefonisch über die angegebene Servicrufnummer zur Verfügung. Für die Geltendmachung von Garantieansprüchen gilt folgendes:

1. Diese Garantiebedingungen richten sich ausschließlich an Verbraucher, d. h. natürliche Personen, die dieses Produkt weder im Rahmen ihrer gewerblichen noch anderen selbständigen Tätigkeit nutzen wollen. Diese Garantiebedingungen regeln zusätzliche Garantieleistungen, die der u. g. Hersteller zusätzlich zur gesetzlichen Gewährleistung Käufern seiner Neugeräte verspricht. Ihre gesetzlichen Gewährleistungsansprüche werden von dieser Garantie nicht berührt. Unsere Garantieleistung ist für Sie kostenlos.
2. Die Garantieleistung erstreckt sich ausschließlich auf Mängel an einem von Ihnen erworbenen neuen Gerät des u. g. Herstellers, die auf einem Material- oder Herstellungsfehler beruhen und ist nach unserer Wahl auf die Behebung solcher Mängel am Gerät oder den Austausch des Gerätes beschränkt. Bitte beachten Sie, dass unsere Geräte bestimmungsgemäß nicht für den gewerblichen, handwerklichen oder beruflichen Einsatz konstruiert wurden. Ein Garantievertrag kommt daher nicht zustande, wenn das Gerät innerhalb der Garantiezeit in Gewerbe-, Handwerks- oder Industriebetrieben verwendet wurde oder einer gleichzusetzenden Beanspruchung ausgesetzt war.
3. Von unserer Garantie ausgenommen sind:
 - Schäden am Gerät, die durch Nichtbeachtung der Montageanleitung oder aufgrund nicht fachgerechter Installation, Nichtbeachtung der Gebrauchsanleitung (wie durch z.B. Anschluss an eine falsche Netzspannung oder Stromart) oder Nichtbeachtung der Wartungs- und Sicherheitsbestimmungen oder durch Aussetzen des Geräts an anomale Umweltbedingungen oder durch mangelnde Pflege und Wartung entstanden sind.
 - Schäden am Gerät, die durch missbräuchliche oder unsachgemäße Anwendungen (wie z.B. Überlastung des Gerätes oder Verwendung von nicht zugelassenen Einsatzwerkzeugen oder Zubehör), Eindringen von Fremdkörpern in das Gerät (wie z.B. Sand, Steine oder Staub, Transportschäden), Gewaltanwendung oder Fremdeinwirkungen (wie z. B. Schäden durch Herunterfallen) entstanden sind.
 - Schäden am Gerät oder an Teilen des Geräts, die auf einen gebrauchsgemäßen, üblichen oder sonstigen natürlichen Verschleiß zurückzuführen sind.
4. Die Garantiezeit beträgt 24 Monate und beginnt mit dem Kaufdatum des Gerätes. Garantieansprüche sind vor Ablauf der Garantiezeit innerhalb von zwei Wochen, nachdem Sie den Defekt erkannt haben, geltend zu machen. Die Geltendmachung von Garantieansprüchen nach Ablauf der Garantiezeit ist ausgeschlossen. Die Reparatur oder der Austausch des Gerätes führt weder zu einer Verlängerung der Garantiezeit noch wird eine neue Garantiezeit durch diese Leistung für das Gerät oder für etwaige eingebaute Ersatzteile in Gang gesetzt. Dies gilt auch bei Einsatz eines Vor-Ort-Services.
5. Für die Geltendmachung Ihres Garantieanspruches melden Sie bitte das defekte Gerät an unter: www.isc-gmbh.info. Halten Sie bitte den Kaufbeleg oder andere Nachweise Ihres Kaufs des Neugeräts bereit. Geräte, die ohne entsprechende Nachweise oder ohne Typenschild eingeschickt werden, sind von der Garantieleistung aufgrund mangelnder Zuordnungsmöglichkeit ausgeschlossen. Ist der Defekt des Gerätes von unserer Garantieleistung erfasst, erhalten Sie umgehend ein repariertes oder neues Gerät zurück.

Selbstverständlich beheben wir gegen Erstattung der Kosten auch gerne Defekte am Gerät, die vom Garantiumfang nicht oder nicht mehr erfasst sind. Dazu senden Sie das Gerät bitte an unsere Serviceadresse.

Für Verschleiß-, Verbrauchs- und Fehlteile verweisen wir auf die Einschränkungen dieser Garantie gemäß den Service-Informationen dieser Bedienungsanleitung.

iSC GmbH · Eschenstraße 6 · 94405 Landau/Isar (Deutschland)

Sehr geehrte Kundin, sehr geehrter Kunde,
um Ihnen noch mehr Service zu bieten, haben Sie die Möglichkeit auf unserem Onlineportal weitere Informationen abzurufen.

Sollten einmal Probleme oder Fragen zu Ihrem Produkt auftreten, können Sie schnell und einfach unter www.isc-gmbh.info viele Aktionen durchführen. Hier einige Beispiele:

- Ersatzteile bestellen
- Aktuelle Preisauskünfte
- Verfügbarkeiten der Ersatzteile
- Servicestellen Vorort für Benzingeräte
- Defekte Geräte anmelden
- Garantieverlängerungen (nur bei bestimmten Geräten)
- Bestellverfolgung

Wir freuen uns auf Ihren Besuch online unter www.isc-gmbh.info!

Eine Adresse für alle Fälle!

www.isc-gmbh.info

ISC

Garantieabwicklung

Produktinfos

Downloads

Ersatzteilservice

Reparatur

Zubehör

Servicepartner

ISC

International Service Center

www.isc-gmbh.info

Telefon: 09951 / 95 920 00 · Telefax: 09951/95 917 00
E-Mail: info@einhell.de · Internet: www.isc-gmbh.info
ISC GmbH · Eschenstraße 6 · 94405 Landau/Isar (Deutschland)



Nevarnost! - Da bi zmanjšali tveganje poškodb, preberite navodila za uporabo!



Pozor! Uporabljajte zaščito za ušesa. Učinkovanje hrupa lahko povzroči izgubo sluha.



Pozor! Uporabljajte protiprašno zaščitno masko. Pri obdelavi lesa in drugih materialov lahko pride do nastajanja zdravju škodljivega prahu. Materiala, ki vsebuje azbest, ne smete obdelovati!



Pozor! Uporabljajte zaščitna očala. Med delom nastajajoče iskre ali iz naprave izletajoči delčki, ostružki in prah lahko povzročijo izgubo vida.



Pri vseh popravilih in vzdrževalnih delih izvlecite omrežni vtič!



Tračna žaga - smer reza



Zapiralni položaj na pokrovu ohišja

Nevarnost!

Pri uporabi naprav je potrebno upoštevati nekaj varnostnih ukrepov, da bi preprečili poškodbe in materialno škodo. Zato skrbno preberite ta navodila za uporabo/varnostne napotke. Le-te dobro shranite tako, da boste imeli zmeraj pri roki potrebne informacije. Če bi napravo izročili drugim osebam, Vas prosimo, da jim izročite tudi ta navodila za uporabo/varnostne napotke. Ne prevzemamo nobene odgovornosti za nezgode ali škodo, ki bi nastale zaradi neupoštevanja teh navodil za uporabo in varnostnih napotkov.

1. Varnostni napotki

Odgovarjajoče varnostne napotke lahko preberete v priloženi knjižici!

Nevarnost!**Preberite varnostne napotke in navodila.**

Neupoštevanje varnostnih napotkov in navodil ima lahko za posledico električni udar, požar in/ali hude poškodbe. **Shranite vse varnostne napotke in navodila za kasnejšo uporabo.**

2. Opis aparata in obseg dobave**2.1 Opis naprave (Slika 1/2)**

1. Stikalo za vklop/izklop
2. Omrežna napeljava
3. Gumijasta tekalna površina
4. Zatič
5. Kompletno podnožje
6. Priključek za odsesavanje
7. Valjčki za žagin trak spodaj
8. Valjčki za žagin trak zgoraj
9. Napenjalni vijak
10. Zaščita za žagin trak
11. Vodilo žaginega traku zgoraj
12. Stranski pokrov
13. Zapiralo pokrova
14. Varovalni vijak za valjček za žagin trak zgoraj
15. Žagina miza
16. Graduirana lestvica za območje obračanja
17. Plastični mizni vložek
18. Pritrdilni ročaj za žagino mizo
19. Nastavni ročaj za vodilo žaginega traku
20. Pritrdilni ročaj za vodilo žaginega traku
21. Vpenjalna naprava za vzdolžno vodilo
22. Nastavni vijak za valjček za žagin trak zgoraj
23. Motor
24. Vzdolžno vodilo
25. Ogradje stroja

26. Žagin trak
27. Držalna plošča
28. Vodilni zatič, zgoraj
29. Vodilni zatič, spodaj
30. Oporni ležaj
31. Oporni ležaj
32. Držalo sprejema
33. Inbus-vijak
34. Zaščita za žagin trak
35. Inbus-vijak
36. Držalo sprejema
37. Inbus-vijak
38. Inbus-vijak
39. Tirnica s skalo, levo
40. Tirnica s skalo, desno
41. Potisna palica
42. Držaj za potisno palico
43. Napenjalna ročica
44. Komplet ključev z notranjim šestrobom

- 101 Prečna opora zgoraj
- 102 Vzdolžna opora zgoraj
- 103 Prečna opora spodaj
- 104 Vzdolžna opora spodaj
- 105 Nožna opora
- 106 Oporna noga
- 107 Prečni drog

- a. Matica
- b. Vzmetni obroč
- c. Podložka
- d. Vijak
- e. Matica
- f. Vzmetni obroč
- g. Podložka
- h. Vijaki z okroglo glavo
- i. Matica
- j. Vzmetni obroč
- k. Podložka
- l. Gumijasta noga
- m. Vijak
- o. Vijak z notranjim šestrobom
- p. Podložka
- q. Vzmetni obroč
- r. Matica

2.2 Obseg dobave

S pomočjo opisanega obsega dobave preverite, ali je artikel popoln. Če deli manjkajo, se najkasneje v 5 delovnih dnevih po nakupu izdelka obrnite na naš servisni center ali na prodajno mesto, kjer ste napravo kupili, in predložite račun. Upoštevajte preglednico garancijskih storitev ob koncu tega navodila.

- Odprite embalažo in previdno vzemite napravo iz embalaže.
- Odstranite embalažni material in embalažne in transportne varovalne priprave (če obstajajo).
- Preverite, če je obseg dobave popoln.
- Preverite morebitne poškodbe naprave in delov pribora, do katerih bi lahko prišlo med transportom.
- Po možnosti shranite embalažo do poteka garancijskega roka.

Nevarnost!

Naprava in embalažni material nista igrača za otroke! Otroci se ne smejo igrati s plastičnimi vrečkami, folijo in malimi deli opreme! Obstaja nevarnost zadušitve in zaužitja takšnih delov materiala!

- Tračna žaga (ogrodje stroja)
- Žagina miza
- Držalna plošča
- Tirnica s skalo, levo
- Tirnica s skalo, desno
- Potisna palica
- Komplet inbus-ključev
- Prečna opora zgoraj (2x)
- Vzdolžna opora zgoraj (2x)
- Prečna opora spodaj (2x)
- Vzdolžna opora spodaj (2x)
- Nožna opora (4x)
- Gumijasta noga (4x)
- Oporna noga (2x)
- Prečni drog
- Pritrdilni material
- Originalna navodila za uporabo
- Varnostna navodila

3. Predpisana namenska uporaba

Tračna žaga je namenjena vzdolžnemu in prečnemu rezanju lesa in lesu podobnih obdelovancev. Okrogle materiale je dovoljeno rezati samo s primerno držalno napravo.

Ta stroj se lahko uporablja le v skladu z njegovo namembnostjo. Vsaka drugačna uporaba ni skladna z namenom. Za kakršnekoli poškodbe ali škodo, ki bi nastale zaradi nedovoljene uporabe, nosi odgovornost uporabnik/upravljalac in ne proizvajalec.

Uporabljati smete samo za ta stroj primerne žagine trakove. Del smotne namenske uporabe je tudi upoštevanje varnostnih navodil, kot tudi navodil za montažo in navodil za upravljanje, ki so v navodilih za uporabo.

Osebe, ki ta stroj upravljajo in vzdržujejo, morajo biti seznanjeni s temi navodili in biti poučeno o možnih nevarnostih. Poleg tega pa se je treba točno držati vseh veljavnih predpisov za preprečevanje nesreč. Potrebno je upoštevati tudi ostala splošna pravila v delovnem medicinskem in varnostno tehničnem področju.

Spremembe stroja istočasno izključujejo jamstvo proizvajalca in jamstvo za napake, ki nastanejo zaradi tega.

Kljub namenski uporabi nekaterih preostalih dejavnikov tveganja ni možno povsem izključiti. Pogojeno s konstrukcijo in zgradbo stroja lahko nastopijo sledeči primeri:

- Poškodbe sluha ob neuporabi glušnikov.
- Zdravju škodljive emisije prahu pri uporabi v zaprtih prostorih.
- Nevarnost nesreče zaradi stika z roko v nepo- kitem območju rezanja obdelovanca.
- Nevarnost nesreče pri zamenjavi orodja (ne- varnost ureza).
- Nevarnost zaradi letečih obdelovancev ali delov obdelovanca.
- Stiskanje prstov.
- Nevarnost zaradi povratnega udarca.
- Prevrčanje obdelovanca zaradi nezadostne površine za nameščanje obdelovanca.
- Dotikanje rezalnega orodja.
- Izmet delov vej in obdelovanca.

Prosimo, upoštevajte, da naše naprave niso bile zasnovane za uporabo v poklicu, obrti ali indust- riji. V primerih uporabe naprave v poklicu, obrti in

industriji ali podobnih dejavnostih ne prevzema-
mo jamstva.

4. Tehnični podatki

Omrežna napetost: 220-240V~50 Hz
Zmogljivost: 750 W
Število vrtljajev v prostem teku n_0 1.400 min⁻¹
Dolžina žaginega traku: 2.320 mm
Širina žaginega traku: 12,7 mm
Širina žaginega traku maks.: 12,7 mm
Hitrost žaginega traku 1: 800 m/min
Hitrost žaginega traku 2: 370 m/min
Višina reza: 170 mm / 90°
..... 75 mm / 45°
Izpust: 305 mm
Velikost mize: 495 x 390 mm
Nagib mize: 0° do 45°
Velikost obdelovanca maks.: 600 x 600 x 170 mm
Teža: ca. 66 kg

Nevarnost!

Hrup in vibracije

Vrednosti hrupa in vibracij so bile ugotovljane v skladu z EN 61029.

Nivo zvočnega tlaka L_{pA} 85,1 dB (A)
Negotovost K_{pA} 3 dB
Nivo zvočne moči L_{WA} 98,1 dB (A)
Negotovost K_{WA} 3 dB

Uporabljajte zaščito za ušesa.

Hrup lahko povzroči izgubo sluha.

Omejite hrupnost in vibracije na minimum!

- Uporabljajte samo brezhibne naprave.
- Redno vzdržujte in čistite napravo.
- Vaš način dela prilagodite napravi.
- Ne preobremenjujte naprave.
- Po potrebi dajte napravo v preverjanje.
- Izključite napravo, ko je ne uporabljate.

Pozor!

Tudi, če delate s tem električnim orodjem po predpisih, zmeraj obstaja nekaj ostalih tveganj. Nastopijo lahko sledeče nevarnosti v zvezi s konstrukcijo in izvedbo tega električnega orodja:

1. Poškodbe pljuč, če ne uporabljate primerne protiprašne zaščitne maske.

2. Poškodbe sluha, če ne uporabljate primerne zaščite za ušesa.

5. Pred uporabo

Stroj mora stati stabilno, se pravi na delovni mizi ali privijačen na podnožje. V ta namen so v nogah stroja pritrdilne luknje.

- Žagina miza mora biti pravilno montirana.
- Pred prvim zagonom morajo biti vsi pokrovi in varnostne priprave pravilno montirane.
- Žagin trak se mora vrteti brez oviranja.
- Pri že obdelanem lesu je potrebno paziti na tujke, kot so npr. žebliji ali vijaki itd.
- Preden aktivirate stikalo za vklop/izklop, se prepričajte, da je žagin trak pravilno montiran in da se premični deli z lahkoto premikajo.
- Preden stroj priklopite se prepričajte, da se podatki, ki so navedeni na tipski tablici, ujemajo z omrežnimi podatki.

6. Montaža

POZOR!

Pred vsemi vzdrževalnimi deli, predelavami in montažo na tračni žagi izvlomite omrežni vtič.

6.1.1 Montaža podnožja, montaža ogrodje stroja na podnožje (slike 1a, 1e, 3a-3c)

Previdno: Pri montaži upoštevajte težo stroja in prosite drugo osebo za pomoč!

- Privijačite prečne prečke (101) in vzdolžne prečke (102) z vijaki z okroglimi glavami (h), vzmetnim obročem (f), podložko (g) in maticami (e) na nožno oporo (105).
- Dve nožni opori (105) imata dodatne luknje za oporne noge. Ti nožni opori z luknjami montirajte na isti dolgi strani podnožja.
- Nato privijačite prečne prečke (103) in vzdolžne prečke (104) z vijaki z okroglimi glavami (h), vzmetnim obročem (f), podložko (g) in maticami (e) na nožno oporo (105).
- Privijačite gumijaste noge (l) z vijaki (m), podložko (k) vzmetnim obročem (j) in matico (i) na nožno oporo (105).
- Nato obrnite podnožje.
- Opozorilo: razmik med luknjami na sprednji in hrbtni strani podnožja je različen. Pazite na pravilno postavitve ogrodja stroja!
- Ogrodje stroja (25) postavite na podnožje in ga privijačite z vijaki (d), podložko (c), vzmetnimi obroči (b) in maticami (a).

- Oporne noge (106) privijačite z vijaki z notranjim šestrobom (o), podložko (p), vzmetnim obročem (q) in maticami (r) na nožno oporo (105). Nato obe oporni nogi povežite s prečnim drogom (107), vijaki z notranjim šestrobom (o), podložkami (p), vzmetnimi obroči (q) in maticami (r).

6.1.2 Montaža žagine mize (sl. 4-5)

- Izvlecite zatič (4), v ta namen odprite utor v žagini mizi z dviznim krožnim gibom, npr. z izvijačem.
- Žagino mizo (15) postavite v sprejem in jo pritrdite s pritrdilnim ročajem (18).
- Držalno ploščo privijačite in po potrebi natančno nastavite kazalec kotne skale (gl. 6.6)
- Zatič potopite v površino mize.
- Lestvico s skalo (39, 40) pritrdite na žagino mizo. Ničelni položaj lahko nastavite s stranskim premikanjem.
- Demontaža poteka v obratnem vrstnem redu.

6.2 Napenjanje traku žage (sl. 1)

- **POZOR!** Pri daljšem mirovanju žage morate žagin trak sprostiti, tj. pred vklopom žage morate preverite, ali je žagin trak napet.
- Napenjalni vijak (9) za napenjanje žaginega traku obračajte v desno.
- Pravilno napetost lahko ugotovite tako, da s prstom pritisnete stransko na žagin trak, približno na sredini obeh valjčkov za žagin trak (7 + 8). Ob tem mora žagin trak (26) opustiti le minimalno (ca. 1-2 mm).
- Ustrezno napet žagin trak ima kovinski zvok, ko se ga dotaknete.
- Odpustite žagin trak, če žage dlje časa ne boste potrebovali, da se ne pretegne.
- **POZOR!** Pri preveliki napetosti lahko žagin trak počí. **NEVARNOST POŠKODBI!** Pri preemajhni napetosti se lahko gnani valjčke za žagin trak (7) obrača v prazno, zato se žagin trak ustavi.

6.3 Nastavljanje žaginega traku (sl. 1a, 2)

- **POZOR!** Pred nastavljanjem žaginega traku morate žagin trak pravilno napeti.
- Odprite stranski pokrov (12) tako, da odpustite zapirala (13).
- Zgornji valjček za žagin trak (8) počasi obračajte v desno. Žagin trak (26) mora teči središčno glede na valjček za žagin trak (8). Če temu ni tako, morate popraviti kot nagiba zgornjega valjčka za žagin trak (8).
- Če žagin trak (26) teče bolj na hrbtno stran

proti valjčku za žagin trak (8), tj. v smeri ohišja stroja (25), morate nastavitveni vijak (22) obračati v levo, ob tem valjček za žagin trak (8) počasi obračajte z drugo roko, da preverite lego žaginega traku (26).

- Če teče žagin trak (26) proti sprednjemu robu valjčka za žagin trak (8), morate nastavitveni vijak (22) obračati v desno.
- Po nastavitve zgornjega valjčka za žagin trak (8) je treba preveriti položaj žaginega traku (26) na spodnjem valjčku za žagin trak (7). Žagin trak (26) mora ležati središčno v valjčku za žagin trak (7). Če temu ni tako, morate ponovno popraviti nagib zgornjega valjčka za žagin trak (8).
- Dokler nastavev zgornjega valjčka za žagin trak (8) ne učinkuje na položaj žaginega traku spodnjega valjčka za žagin trak (7), se mora valjček za žagin trak nekaj krat obrniti.
- Po izvedeni nastavitvi ponovno zaprite stranske pokrove (12) in jih pritrdite z zapirali (13).

6.4 Nastavev vodila žaginega traku (sl. 7 – 10)

Tako oporne ležaje (30 + 31) kot vodilne zatiče (28 + 29) morate na novo nastaviti po vsaki menjavi žaginega traku.

- Odprite stranski pokrov (12) tako, da odpustite zapirala (13).

6.4.1. Zgornji oporni ležaj (30)

- Zrahljajte vijak (33).
- Oporni ležaj (30) potisnite tako daleč, da se neha dotikati žaginega traku (26) (razdalja maks. 0,5 mm), nato vijak (33) spet pritegnite.

6.4.2. Nastavljanje spodnjega opornega ležaja (31)

- Demontirajte žagino mizo (15) ali jo spravite v kot 45°.
- Umaknite zaščito žaginega traku (34).
- Nastavev je analogna z zgornjim opornim ležajem. Oba oporna ležaja (30 + 31) podpirata žagin trak (26) le med postopkom rezanja. V prostem teku se žagin trak ne sme dotikati krogličnega ležaja.

6.4.3. Nastavljanje zgornjih vodilnih zatičev (28)

- Zrahljajte inbus-vijak (35).
- Držalo sprejema (36) vodilnih zatičev (28) premikajte, dokler ni sprednji rob vodilnih zatičev (28) pribl. 1 mm za zobatimi žlebiči žaginega traku.
- Ponovno pritegnite inbus-vijak (35).

- **POZOR!** Žagin trak postane neuporaben, če se zobci pri tekočem žaginem traku dotikajo vodilnih zatičev.
- Zrahljajte inbus-vijake (37).
- Oba vodilna zatiča (28) potisnite tako daleč v smer žaginega traku, da je razdalja med vodilnimi zatiči (28) in žaginim trakom (26) maks. 0,5 mm. (Žagin trak ne sme biti vpet)!
- Ponovno pritegnite inbus-vijake (37).
- Zgornji valjček za žagin trak (8) nekajkrat obrnite v desno.
- Ponovno preverite nastavev vodilnih zatičev (28) in jih po potrebi ponovno nastavite.

6.4.4. Nastavljanje spodnjih vodilnih zatičev (29)

- Demontirajte žagino mizo (15).
- Zrahljajte vijak (48).
- Držalo sprejema (32) vodilnih zatičev (29) premikajte, dokler ni sprednji rob vodilnih zatičev (29) pribl. 1 mm za zobatimi žlebiči žaginega traku.
- Ponovno pritegnite vijak (48).
- **POZOR!** Žagin trak postane neuporaben, če se zobci pri tekočem žaginem traku dotikajo vodilnih zatičev.
- Zrahljajte vijake (38).
- Oba vodilna zatiča (29) potisnite tako daleč v smer žaginega traku, da je razdalja med vodilnimi zatiči (29) in žaginim trakom (26) maks. 0,5 mm. (Žagin trak ne sme biti vpet)!
- Ponovno pritegnite inbus-vijake (38).
- Spodnji valjček za žagin trak (7) nekajkrat obrnite v desno.
- Ponovno preverite nastavev vodilnih zatičev (29) in jih po potrebi ponovno nastavite.

POZOR! Po končani nastavitvi ponovno zaprite zaščito žaginega traku (34).

6.5.1 Nastavljanje zgornjega vodila žaginega traku (11) (sl. 9)

- Zrahljajte pritrdilni ročaj (20).
- Vodilo žaginega traku (11) z obračanjem nastavitvenega kolesa (19) spustite tako blizu materialu, ki ga režete, kot je možno (razdalja ca. 2-3 mm).
- Ponovno pritegnite pritrdilni ročaj (20).
- Nastavev preverite pred vsakim postopkom rezanja in jo po potrebi na novo nastavite.

6.5.2 Nastavev števila vrtljajev (sliki 10, 11)

Tračna žaga lahko deluje v dveh hitrostih.

Preklop izvršite na naslednji način:

- Pogonski jermen (A) sprostite tako, da ročno

kolo (43) zavrtite v nasprotni smeri urinega kazalca.

- Na jermenski plošči (B) in na spodnjem valju žaginega traku (7) prestavite jermen na zeleni položaj.
- Pogonski jermen (43) ponovno napnete z vrtenjem ročnega kolesa (A) v smeri urinega kazalca. Pomembno: pogonski jermen ne sme biti preveč napet.

6.6 Nastavev žagine mize (15) na 90° (sliki 12/13)

- Zgornje vodilo žaginega traku (11) postavite do konca navzgor.
- Zrahljajte pritrdilni ročaj (18).
- Nastavite kotnik (d) med žaginim trakom (26) in žagino mizo (15). Kotnik (d) ni v obsegu dobave.
- Žagino mizo (15) z obračanjem nagnite tako daleč, da je kot do žaginega traku (26) natančno 90°.
- Ponovno pritegnite pritrdilni ročici (18).
- Zrahljajte matico (49).
- Vijak (50) nastavite tako, da se dotika ohišja stroja.
- Ponovno pritegnite matico, da pritrdite vijak.

Pozor: Nikoli ne uporabljajte upognjenih ali natrganih žaginih trakov!

6.7 Menjava žaginega traku (sl. 14)

- Vodilo žaginega traku (11) postavite na pribl. polovično višino med žagino mizo (15) in ohišjem stroja (25).
- Odpustite zapirala (13) in odprite stranski pokrov (12).
- Odstranite zatič (4).
- Žagin trak (26) sprostite z obračanjem napenjalnega vijaka (9) v levo.
- Žagin trak (26) odstranite od valjčkov za žagin trak (7, 8) in skozi režo žagine mize (15).
- Vstavite nov žagin trak (26) središčno glede na oba valjčka za žagin trak (7, 8). Zobci žaginega traku (26) morajo gledati navzdol v smeri žagine mize.
- Napnite žagin trak (26) (glejte 6.2)
- Ponovno zaprite stranski pokrov (12).
- Ponovno montirajte zatič (4).

6.8 Menjava gumijaste tekalne površine valjčka za žagin trak (sl. 15)

Gumijaste tekalne površine (3) valjčkov za žagin trak (7/8) se po nekaj časa obrabijo zaradi ostrih zobcev žaginega traku, zato jih je treba zamenjati.

- Odprite stranski pokrov (12).

- Odstranite žagin trak (26) (glejte 6, 7).
- Dvignite rob gumijastega traku (3) z majhnim izvijačem (z) in ga snemite z zgornjega valjčka za žagin trak (8).
- Analogno ravnajte pri spodnjem valjčku za žagin trak (7).
- Nataknite nove gumijaste tekalne površine (3), montirajte žagin trak (26) in ponovno zaprite stranski pokrov (12).

6.9 Zamenjava miznega vložka (sl. 16)

Obrabljen ali poškodovan mizni vložek (17) zamenjajte, sicer se poveča nevarnost poškodovanja.

- Demontirajte žagino mizo (15) (glejte 6.1).
- Obrabljen mizni vložek (17) odstranite navzgor.
- Montažo novega miznega vložka izvedite v obratnem vrstnem redu.

6.10 Odseovalni nastavek (sl. 2)

Tračna žaga je opremljena z nastavkom za odsevanje (6) za žagovino.

6.11 Držaj za potisno palico (sl. 6)

Potisno palico morate vedno shranjevati v držaju, ko je ne uporabljate.

7. Upravljanje

7.1 Stikalo za vklop/izklop (sl. 17)

- S pritiskom na zeleno tipko „1“ lahko žago vklopite.
- Da žago spet izklopite, pritisnite rdečo tipko „0“.
- Tračna žaga je opremljena s podnapetostnim stikalom. Ob izpadu elektrike morate tračno žago ponovno vklopiti.

7.2 Vzdolžno vodilo (sl. 18a, 18b)

- Vpenjalno napravo (21) za vzdolžno vodilo (24) potisnite navzgor.
- Vzdolžno vodilo (24) potisnite levo ali desno od žaginega traku (26) na žagino mizo (15) in nastavite zeleno mero.
- Napenjalno ročico (21) potisnite navzdol, da pritrдите vzdolžno vodilo (24). Če napenjalna moč napenjalne ročice (21) ne zadošča, morate napenjalno ročico (21) nekajkrat obrniti v desno, da vzdolžno vodilo ustrezno pritrдите.
- Pazite, da bo vzdolžno vodilo (24) vedno tekle vzporedno z žaginim trakom (26).
- Glede na višino obdelovanca lahko vzdolžno

vodilo nastavite v višji (sl. 18a) ali nižji položaj (sl. 18b).

7.3 Poševni rezi (sliki 2, 19)

Za izvajanje poševnih rezov vzporedno k žaginemu traku (26) je treba žagino mizo (15) nagniti naprej od 0° - 45°.

- Zrahljajte pritrtilni ročaj (18).
- Žagino mizo (15) nagnite naprej, da nastavite zeleno kotno mero na graduirani lestvici (16).
- Ponovno pritegnite pritrtilni ročaj (18).
- Pozor: Pri nagnjeni žagini mizi (15) morate vzdolžno omejilo (24) nastaviti v delnovni smeri desno od žaginega traku (26) na strani, ki gleda navzdol (če širina obdelovanca to omogoča), da zavarujete obdelovanca, da ne zdrsne.

8. Obratovanje

Pozor! Po vsakem nastavljanju stroja priporočamo testni rez, da preverite nastavljene mere.

- Pri vseh postopkih rezanja morate zgornje tračno vodilo (11) nastaviti čim bližje obdelovancu (glejte 6.5)
- Obdelovanca vedno vodite z obema rokama in ga držite plosko na mizo tračne žage (15), da preprečite zatikanje žaginega traku (26).
- Naprej potiskajte z enakomernim pritiskom, ki zadošča le za gladko rezanje žaginega traku skozi material, a se ne zažogodi.
- Vedno uporabljajte vzdolžno vodilo (24) za vse postopke žaganja, če ga lahko uporabite.
- Bolje je, da rez opravite v enem delovnem postopku, kot v več, saj bi morda zaradi tega morali obdelovanca povleči nazaj. Če morate obdelovanca kljub temu povleči nazaj, morate izklopiti tračno žago in obdelovanec povleči nazaj šele, ko se tračna žaga (26) ustavi.
- Pri žaganju morate obdelovanca vedno voditi po njegovi dolgi strani.

8.1 Izvajanje dolgih rezov (sl. 20)

Obdelovanca pri tem prerežete po vzdolžni smeri.

- Vzdolžno vodilo (24) na levi strani (če je možno) žaginega traku (26) nastavite ustrezno z zeleno širino.
- Vodilo žaginega traku (11) spustite na obdelovanca. (glejte 6.5)
- Vključite žago.
- Rob obdelovanca potiskajte z desno roko proti vzdolžnemu vodilu (24), medtem ko

- ploska stran nalega na žagino mizo (15).
- Obdelovanca enakomerno potiskajte vzdolž vzdolžnega vodila (24) v žagin trak (26).
- Pomembno: Dolge obdelovance zavarujte, da ob koncu postopka rezanja ne padejo (npr. s premičnim stojalom ipd.)

Pozor! Pri obdelavi ozkih obdelovancev obvezno uporabljajte potisno palico. Potisno palico (41) imejte vedno pripravljeno na predvidenem kavljju (42) na strani žage.

8.2 Izvajanje poševnih rezov (sl. 19)

- Žagino mizo nastavite na želeni kot (glejte 7.3).
- Izvedite rez, kot je opisano v 8.1.

8.3 Prostoročni rezi (slika 21)

Ena najpomembnejših lastnosti tračne žage je preprosto rezanje krivulj in radijev.

- Vodilo žaginega traku (11) spustite na obdelovanca. (glejte 6.5)
- Vklonite žago.
- Obdelovanca močno pritisnite na žagino mizo (15) in počasi potiskajte v žagin trak (26).
- Pri prostoročnem rezanju delajte z majhno hitrostjo potiskanja, da lahko žagin trak (26) sledi želeni smeri.
- Pogosto je koristno, da krivulje in kote na grobo odrežete približno 6 mm od črte.
- Če morate žagati krivulje, ki so preozke za žagin trak, ki ga uporabljate, morate rezati pomožne reze do sprednje strani krivulje, da odpadejo kot lesni odpadki, ko izrežete dokončni radij.

9. Transport

Previdno: Pri transportu teži stroja in prosite za pomoč še vsaj eno osebo!

Tračno žago transportirajte tako, da z eno roko držite na stojno nogo (5) in z drugo za ohišje stroja (25). **Pozor!** Za dvigovanje ali transport nikoli ne uporabljajte ločilnih zaščitnih naprav.

10. Čiščenje, vzdrževanje in naročanje nadomestnih delov

Nevarnost!

Pred izvajanjem vsakega čistilnega dela izvalcite električni priključni kabel.

10.1 Čiščenje

- Zaščitno opremo, zračne reže in ohišje motorja vzdržujte kar se le da v stanju brez prisotnosti prahu in umazanije. Napravo obrišite s suho krpo ali s komprimiranim zrakom pod nizkim pritiskom.
- Priporočamo, da napravo očistite neposredno po vsakem končanem delu.
- Redno čistite napravo z vlažno krpo in nekaj milnice. Ne uporabljajte nobenih čistilnih ali razredčilnih sredstev; le-ta lahko poškodujejo plastične dele naprave. Pazite na to, da ne pride voda v notranjost naprave. Vstop vode v električno napravo povečuje tveganje električnega udara.

10.2 Vzdrževanje

V notranjosti naprave ni nobenih delov, ki bi jih bilo potrebno vzdrževati.

10.3 Naročanje nadomestnih delov:

Pri naročanju nadomestnih delov je potrebno navesti naslednje navedbe:

- Tip naprave
- Art. številko naprave
- Ident- številko naprave
- Številka potrebnega nadomestnega dela

Aktualne cene in informacije najdete na spletni strani www.isc-gmbh.info

11. Odstranjevanje in ponovna uporaba

Naprava se nahaja v embalaži, da ne bi prišlo do poškodb med transportom. Ta embalaža je surovina in s tem ponovno uporabna ali pa jo je možno reciklirati. Naprava in njen pribor sta izdelana iz različnih materialov kot npr. kovine in plastika. Okvarjene naprave ne sodijo med gospodinjске odpadke. Napravo odložite na ustreznem zbirališču, da bo pravilno odstranjena. Če ne poznate primernih zbirališč, se pozanimajte pri svoji občinski upravi.

12. Skladiščenje

Napravo in pribor za napravo skladiščite na temnem, suhem in pred mrazom zaščitenem in za otroke nedostopnem mestu. Optimalna skladiščna temperatura je med 5 in 30 °C. Električno orodje shranjujte v originalni embalaži.



Samo za dežele EU

Električnega orodja ne mečite med gospodinjske odpadke!

V skladu z evropsko smernico 2012/19/EG o starih električnih in elektronskih napravah in v skladu z izvajanjem nacionalne zakonodaje morate ločeno zbirati izrabljena električna orodja in jih predati v okoljsko varno ponovno predelavo.

Reciklažna alternativa za poziv za vračanje:

Lastnik električne naprave je alternativno zavezan, da namesto vračanja sodeluje pri strokovno ustreznem recikliranju v primeru predaje lastnine. Staro napravo se lahko v ta namen tudi prepusti na odvzemnem mestu, ki izvaja odstranjevanje v smislu nacionalne zakonodaje o odstranjevanju takšnih odpadkov. To se ne nanaša na starim napravam priložene dele pribora in opreme brez električnih komponent.

Ponatis ali kakršnokoli razmnoževanje dokumentacije in spremljajočih papirjev o proizvodu, tudi po izvlečkih, je dovoljeno samo z izrecnim soglasjem ISC GmbH.

Pridržana pravica do tehničnih sprememb

Servisne informacije

V vseh državah, ki so navedene v garancijski listini, sodelujemo s kompetentnimi servisnimi partnerji, katerih kontakti so razvidni iz garancijske listine. Na voljo so vam za vse potrebne servisne storitve, kot so popravila, oskrba z nadomestnimi in obrabnimi deli ali oskrba s potrošnimi materiali.

Upoštevajte, da so nekateri deli tega izdelka izpostavljeni naravni obrabi zaradi uporabe oz. da so nekateri deli potrošni material.

Kategorija	Primer
Obrabni deli*	Vodilni valj, klinasti jermen
Obrabni material/ obrabni deli*	Žagin trak
Manjkajoči deli	

* ni nujno, da je v obsegu dobave!

Pri pomanjkljivostih ali napakah vas prosimo, da napako prijavite na www.isc-gmbh.info. Napako kar najbolj natančno opišite in v vsakem primeru odgovorite na naslednja vprašanja:

Odgovorite na naslednja vprašanja:

- Je naprava nekoč delovala, ali je bila od vsega začetka okvarjena?
- Ste pred okvaro opazili kaj neobičajnega (simptom ali okvaro)?
- Kaj na napravi po vašem mnenju ne dela (glavni znak)?
Opišite to napačno delovanje.

Garancijska listina

Spoštovani uporabnik,
za naše izdelke izvajamo strogo končno kontrolo kakovosti. Če ta naprava kljub temu ne deluje brezhibno, to zelo obžalujemo in vas prosimo, da se obrnete na našo servisno službo na naslovu, ki je naveden na tej garancijski kartici. Z veseljem vam bomo svetovali tudi po telefonu na navedeni številki servisne službe. Za uveljavljanje garancijskih zahtevkov velja naslednje:

1. Ti garancijski pogoji so namenjeni izključno porabniku, tj. fizičnim osebam, ki tega izdelka ne bodo uporabljale za svojo obrt ali druge samostojne dejavnosti. Ti garancijski pogoji urejajo dodatne garancijske storitve, ki jih spodaj navedeni proizvajalec zagotavlja svojim kupcem novih naprav dodatno k zakonskemu jamstvu. Ta garancija ne vpliva na vaše zakonske garancijske zahtevke. Naše garancijske storitve so za vas brezplačne.
2. Garancijske storitve se nanašajo izključno na pomanjkljivosti na novih napravah zgoraj navedenega proizvajalca, ki ste jih kupili, in so posledica materialnih ali tovarniških napak, in ki jih po lastni presoji odpravimo na tej napravi ali napravo nadomestimo z drugo.
Prosimo, upoštevajte, da naše naprave niso bile zasnovane za uporabo v poklicu, obrti ali za poklicno uporabo. Garancijska pogodba tako ne nastane, če napravo v garancijskem obdobju uporabljate za v obrtnih, rokodelskih ali industrijskih obratih ali če je bila izpostavljena obremenitvam, ki so temu enakovredna.
3. Iz garancije so izvzeti:
 - Škoda na napravi, ki je nastala zaradi neupoštevanja navodil za montažo ali zaradi nestrokovne inštalacije, neupoštevanja navodil za uporabo (kot npr. s priključitvijo na napačno omrežno napetost ali vrsto toka), neupoštevanja navodil za vzdrževanje in varnostnih določil ali zaradi izpostavitve naprave nenormalnim okoljskim pogojem ali zaradi neustrezne nege in vzdrževanja.
 - Škoda na napravi, ki je nastala zaradi nenamenske ali nestrokovne uporabe (npr. zaradi preobremenitve naprave ali uporabe v orodjih ali opremi, za katera ni odobrena), vdor tujkov v napravo (npr. peska, kamnov ali prahu, poškodb pri transportu), uporabe sile ali zunanje sile (npr. poškodbe pri padcih).
 - Škode na napravi ali delih naprave, ki je nastala kot posledica uporabe oz. običajne ali drugačne obrabe.
4. Garancijsko obdobje traja 24 mesecev in se začne z datumom nakupa naprave. Garancijske zahtevke je treba uveljaviti pred potekom garancijskega obdobja v roku dveh tednov, ko opazite okvaro. Uveljavljanje garancijskih zahtevkov po poteku garancijskega obdobja je izključeno. Popravilo ali menjava naprave ne podaljša garancijskega obdobja, niti ne predstavlja začetka novega garancijskega obdobja za storitev, izvedeno na napravi ali za morebitne vgrajene nadomestne dele. To velja tudi pri servisih na kraju samem.
5. Za uveljavljanje vašega garancijskega zahtevka okvarjeno napravo prijavite na: www.isc-gmbh.info. Pripravite račun ali drugo dokazilo o vašem nakupu nove naprave. Naprave, poslane brez ustreznega dokazila ali tipske tablice, so izključene iz garancijskih storitev, saj jih ni možno uvrstiti. Če je okvara zajeta v naših garancijskih storitvah, boste takoj prejeli popravljeno ali novo napravo.

Seveda bomo proti plačilu z veseljem odpravili tudi okvare na napravi, ki v garancijski obseg ne sodijo ali ne sodijo več. Napravo nam pošljite na spodaj naveden naslov servisa.

Opozarjamo na omejitve v okviru te garancije za obrabne, potrošne in manjkajoče dele v skladu s servisnimi informacijami, opisanimi v teh navodilih za uporabo.



Veszély! - Sérülés veszélyének a lecsökkentéséhez olvassa el a használati utasítást



Vigyázat! Hordjon egy zajcsökkentő fülvédőt. A zaj behatása hallásvesztéshez vezethet.



Vigyázat! Viseljen egy porvédőálarcot. Fa és más anyagok megdolgozásánál az egészségre káros por keletkezhet. Azbeszt tartalmú anyagokat nem szabad megmunkálni!



Vigyázat! Hordjon egy védőszemüveget. Munka közben keletkező szikrák vagy a készülékből kipatantó szillánk, forgács vagy a keletkező por vakulást okozhat.



Minden javítási- és karbantartási munkáknál kihúzni a hálózati csatlakozót!



Fűrészszalag-vágásirány



Záró pozíciók a gépházfedélen

Veszély!

A készülékek használatánál, a sérülések és a károk megakadályozásának az érdekében be kell tartani egy pár biztonsági intézkedést. Ezért ezt a használati utasítást / biztonsági utasításokat gondosan átolvasni. Őrizze ezeket jól meg, azért hogy mindenkor a rendelkezésére álljanak az információk. Ha más személyeknek adná át a készüléket, akkor kérjük kézbesítse ki vele együtt ezt a használati utasítást / biztonsági utasításokat is. Nem vállalunk felelőséget olyan balesetekért vagy károkért, amelyek ennek az utasításnak és a biztonsági utasításoknak a figyelmen kívül hagyásából keletkeznek.

1. Biztonsági utasítások

A megfelelő biztonsági utasítások a mellékelt füzetekben találhatóak!

Veszély!

Olvason minden biztonsági utalást és utasítást el. A biztonsági utalások és utasítások betartásán belüli mulasztások következménye áramcsapás, tűz és/vagy nehéz sérülések lehetnek. **Őrizze meg a biztonsági utalásokat és utasításokat a jövőre nézve.**

2. A készülék leírása és a szállítás terjedelme**2.1 A készülék leírása (1/2-es kép)**

1. Be-Kikapcsoló
2. Hálózati vezeték
3. Gumi futófelület
4. Csapszeg
5. Állvány komplett
6. Elszívócsatlakozás
7. Fűrészszalag tekercs alul
8. Fűrészszalag tekercs felül
9. Feszítőcsavar
10. Fűrészszalag védő
11. Fűrészszalag vezető felül
12. Oldalburkolat
13. Fedélzár
14. Biztosító csavar a fűrészszalag tekercshez felül
15. Fűrészasztal
16. Fokbeosztás az elfordítási terjedelemhez
17. Műanyag asztalbetét
18. Rögzítő fogantyú a fűrészasztalhoz
19. Beállítófogantyú a fűrészszalag vezetéshez
20. Rögzítő fogantyú a fűrészszalag vezetéshez

21. Feszítőfoglat a párhuzamos ütközőhöz
22. Beállítócsavar a fűrészszalag tekercshez felül
23. Motor
24. Párhuzamos ütköző
25. Gépállvány
26. Fűrészszalag
27. Tartólemez
28. Vezető csapszeg, felül
29. Vezető csapszeg, alul
30. Támcsapágó
31. Támcsapágó
32. Befogó tartó
33. Belső hatlapú csavar
34. Fűrészszalag védő
35. Belső hatlapú csavar
36. Befogó tartó
37. Belső hatlapú csavar
38. Belső hatlapú csavar
39. Sín skálával, baloldalt
40. Sín skálával, jobboldalt
41. Tolóbot
42. Tolóbot-tartó
43. Feszítő forgatókar
44. Belső hatlapú kulcs-szet

- 101 Kereszttámaszok fent
- 102 Hossztámaszok fent
- 103 Keresztámaszok lent
- 104 Hossztámaszok lent
- 105 Lábtámaszok
- 106 Támaszláb
- 107 Keresztrúd

- a Anya
- b Rugós gyűrű
- c Alátétkorong
- d Csavar
- e Anya
- f Rugós gyűrű
- g Alátétkorong
- h Gömbölyűfejű csavarok
- i Anya
- j Rugós gyűrű
- k Alátétkorong
- l Gumiláb
- m Csavar
- o Belső hatlapú csavar
- p Alátétkorong
- q Rugós gyűrű
- r Anya

2.2 A szállítás terjedelme

Kérjük a leírt szállítási terjedelem alapján leellenőrizni a cikk teljességét. Hiányzó részek esetén forduljon a cikk vásárlása után legkésőbb 5 munkanapon belül egy érvényes vásárlási igazolás felmutatása mellett a szervízközponthoz vagy a eladóhelyhez, ahol vette a készüléket. Kérjük vegye ehhez figyelembe az utasítás végén a szervíz-információkban található szavatossági táblázatot.

- Nyissa ki a csomagolást és vegye ki óvatosan a készüléket a csomagolásból.
- Távolítsa el a csomagolási anyagot valamint a csomagolási- / és szállítási biztosítékot (ha létezik).
- Ellenőrizze le, hogy teljes a szállítás terjedelme.
- Ellenőrizze le a készüléket és a tartozékrészeket szállítási károkra.
- Ha lehetséges, akkor őrizze meg a csomagolást a garanciaidő lejáratának a végéig.

Veszély!

A készülék és a csomagolási anyag nem gyerekjáték! Nem szabad a gyerekeknek a műanyagtasakkal, foliákkal és aprórészekkel játszaniuk! Fennáll a lenyelés és a megfulladás veszélye!

- Szalagfűrész (gépállvány)
- Fűrészasztal
- Tartólemez
- Sín skálával, baloldalt
- Sín skálával, jobboldalt
- Tolóbot
- Belső hatlapú kulcs-szet
- Keresztámszok fent (2x)
- Hossztámszok fent (2x)
- Keresztámszok lent (2x)
- Hossztámszok lent (2x)
- Lábtámszok (4x)
- Gumilábak (4x)
- Támaszláb (2x)
- Keresztrúd
- Rögzítőanyag
- Eredeti használati utasítás
- Biztonsági utasítások

3. Rendeltetésszerű használat

A szalagfűrész a fafajták és fához hasonló munkadarabok hossz- és harántvágására szolgál. A kerek anyagokat csak megfelelő tartóberendezésekkel szabad vágni.

A készüléket csak rendeltetése szerint szabad használni. Ezt túlhaladó bármilyen használat, nem számít rendeltetésszerűnek. Ebből adódó bármilyen kárért vagy bármilyen fajta sérülésért a használó ill. a kezelő felelős és nem a gyártó.

Csak a gépnek megfelelő fűrészszalagokat szabad használni. A rendeltetésszerű alkalmazás része a biztonsági utasítások figyelembe vétele is, valamint az összeszerelési és a használati utasításban levő üzemeltetési utasítások.

A gépet kezelő és karbantartó személyeknek ezekben jártasnak és a lehetséges veszélyekkel kapcsolatban kioktatottnak kell lenniük. Ezen kívül legpontosabban be kell tartani az érvényes balesetvédelmi előírásokat.

Figyelembe kell venni a munkaegészségügy és a biztonságtechnikai téren fennálló balesetvédelmi szabályokat. A gépen történő változtatások, teljesen kizárják a gyártó szavatolását, és az ebből adódó károk megtérítését.

Bizonyos fennmaradt rizikótényezőket rendeltetésszerű használat esetén sem lehet teljes mértékben kizárni. A gép konstrukciója és felépítése által a következő pontok következhetnek be:

- A szükséges zajcsökkentő fullvédő használatának mellőzésekor a hallás károsodása.
- Zárt teremben történő használatkor az egészségre káros faport kibocsátása.
- Baleset veszélye a fedetlen vágókörben a szerszám kézzel való megérintése által.
- A szerszámcszerénél, sérülés veszélye (vágási veszély).
- Fennálló veszély a munkadarabok vagy a munkadarab részeinek az elhajítása által.
- Az ujjak zúzódása.
- Veszélyeztetés a visszacsapódás által.
- A megfelelő felfekvő felület hiánya által a munkadarab megbillenése.
- A vágószerszám megérintése által.
- Az ágrészek és munkadarabrészek elhajítása.

Kérjük vegye figyelembe, hogy a készülékeink rendeltetésük szerint nem az ipari, kézműipari vagy gyári használatra lettek konstruálva. Nem vállalunk szavatosságot, ha a készülék ipari, kézműipari vagy gyári üzemek területén valamint egyenértékű tevékenységek területén van használva.

4. Technikai adatok

Hálózati feszültség:220-240 V~50 Hz
 Teljesítmény: 750 W
 Üresjáratú fordulatszám n_0 : 1400 perc⁻¹
 A fűrészszalag hossza: 2350 mm
 Fűrészszalag szélessége: 12,7 mm
 Fűrészszalag szélessége max.: 12,7 mm
 Fűrészszalag sebessége: 800 m/perc
 Vágásmagasság: 170 mm / 90°
 75 mm / 45°
 Kinyúló rész: 305 mm
 Asztalmagasság: 495 x 390 mm
 Asztal dönthető:0°-tól 45°-ig
 Munkadarabmagasság max.: . 600 x 600 x 170 mm
 Tömeg: 66 kg

Vigyázat!

Zaj és vibrálás

A zaj és a vibrációs értékek az EN 61029 szerint lettek mérve.

Hangnyomásérték L_{pA} 85,1 dB(A)
 Bizonytalanság K_{pA} 3 dB
 Hangteljesítményérték L_{WA} 98,1 dB(A)
 Bizonytalanság K_{WA} 3 dB

Hordjon egy zajcsökkentő fülvédőt.

A zaj befolyása hallásvesztességhez vezethet.

Csökkentse le a zajkibocsátást és a vibrálást egy minimumra!

- Csak kifogástalan készülékeket használni.
- A készüléket rendszeresen karbantartani és megtisztítani.
- Illessze a munkamódját a készülékhez.
- Ne terhelje túl a készüléket.
- Hagyja adott esetben leellenőrizni a készüléket.
- Kapcsolja ki a készüléket, ha nem használja.

Fennmaradt rizikók

Akkor is ha előírás szerint kezeli az elektromos szerszámot, mégis maradnak fennmaradó rizikók. Ennek az elektromos szerszámnak az építésmódjával és kivitelzésével kapcsolatban a következő veszélyek léphetnek fel:

1. Tüdőkárok, ha nem visel megfelelő porvédőmaszkot.
2. Hallás károsodás, ha nem visel megfelelő zajcsökkentő fülvédőt.

5. Beüzemeltetés előtt

A gépet stabilan kell felállítani, ez annyit jelent, hogy egy munkapadra, vagy egy biztos lábazatra rá kell feszesen csavarozni. Erre a célra a géplábon rögzítőlyukak találhatóak.

- A fűrészasztalnak helyesen fel kell szerelve lennie.
- A beüzemeltetés előtt minden burkolatnak és biztonsági berendezésnek szabályszerűen fell kell szerelve lennie.
- A fűrészszalagnak szabadon muszáj futnia.
- A már megmunkált fán ügyeljen az idegen alkatrészekre, mint például a szögekre vagy csavarokra stb..
- Mielőtt üzemeltetné a be-/ kikapcsolót, bizonyosodjon meg arról, hogy a fűrészszalag helyesen fel van szerelve és a mozgatható részek könnyű járhatóak.
- Győződjön meg a gép rákapcsolása előtt arról, hogy a típustáblán megadott adatok megegyeznek a hálózati adatokkal.

6. Összeszerelés

FIGYELEM!

A szalagfűrészén történő minden karbantartási, átszerelési és összeszerelési munka előtt kihúzni a hálózati csatlakozót.

6.1.1 Az állvány összeszerelése, a gépállvány felszerelés eaz állványon (képek 1a, 1e, 3a-3c)

Vigyázat: Vegye figyelembe az összeszerelésnél a gép súlyát és vegyen még egy személyt segítségül!

- Csavarozza a gömbölyűfejű csavarokkal (h), a rugós gyűrűvel (f), alátétkoronggal (g) és az anyával (e) a lábtámaszokon (105) össze a keresztámaszokat (101) és a hosszátámaszo-

kat (102).

- A lábtámaszok (105) közül kettő kiegészítő furatokkal van ellátva a támasztólábakhoz. Szerelje fel ezeket a lábtámaszokat a furatokkal az állvány egyik ugyanolyan hosszú oladlára.
- Csavarozza azután a gömbölyűfejű csavarokkal (h), a rugós gyűrűvel (f), az alátétkoronggal (g) és az anyával (e) a lábtámaszokon (105) össze a keresztámaszokat (103) és a hossztaámaszokat (104).
- Csavarozza össze a gumilábakat (l) a lábtámaszokon (105) a csavarokkal (m), az alátétkoronggal (k), a rugós gyűrűvel (j) és az anyával (i).
- Fordítsa azután meg az állványt.
- Utasítás: az állvány elülső és hátulsó oldalán különbözőek a furatok közötti távolság. Ügyeljen a gépállvány helyes elhelyezésére!
- Állítsa a gépállványt (25) az állványra és csavarozza mind a kettőt a csavarokkal (d), az alátétkorongokkal (c), a rugós gyűrűvel (b) és az anyákkal (a) össze
- Csavarozza rá a támaszlábakat (106) a lábtámaszokra (105) a belső hatlapú csavarokkal (o), az alátétkorongokkal (p), a rugós gyűrűvel (q) és az anyákkal (r). Kösse azután a két támaszlábat össze a keresztámaszokkal (107), a belső hatlapú csavarokkal (o), az alátétkorongokkal (p), a rugós gyűrűvel (q) és az anyákkal (r).

6.1.2 A fűrészasztal felszerelése (ábrák 4-től – 5-ig)

- Vegye ki a csapszeget (4), ehhez például egy csavarhajtóval kivenni egy emelő csavarófordulattal a fűrészasztalban levő horonyt.
- Tegye a fűrészasztalt (15) a befogójába és erősítse a rögzítő fogantyúval (18) oda.
- Csavarozza oda a tartólemezt és ha szükséges, akkor állítsa pontosan be a szögletskála mutatóját (lásd 6.6-ot).
- Üsse a csapszeget az asztalfelülethez színelőn be.
- Erősítse a fűrészasztalon fel a síneket a skálával (39, 40). A nulla pozíciót oldali eltolás által lehet beigazítani.
- A leszerelés az ellenkező sorrendben történik

6.2 A fűrészszalag megfeszítés (ábra 1)

- **FIGYELEM!** A fűrész hosszabb üzemszünete esetén feszesség mentessé kell tenni a fűrészszalagot, ez annyit jelent, hogy a fűrész bekapcsolása előtt le kell ellenőrizni a fűrészlapfeszességét.
- A fűrészszalag (26) megfeszítéséhez a feszítőcsavart (9) az óramutató járásának megfelelő irányba csavarni.
- A fűrészszalag helyes feszességét a fűrészszalagra történő oldali ujjnyomás által, kb. a két fűrészszalagtekerccs (7 + 8) közepén, lehet megállapítani. Ennél úgy a fűrészszalagot (26) csak minimálisan (cca. 1-2 mm) lehessen nyomni.
- Egy elegendően megfeszített fűrészszalagnak, ha ráüt ujjal akkor egy fémes hangzása van.
- Ha hosszabb ideig nem lesz használatban, akkor lazítsa meg a fűrészszalagot, azért hogy ne legyen túlnyújtva.
- **Vigyázat!** Túl magas feszességnél eltörhet a fűrészszalag. **SÉRÜLÉS VESZÉLYE!** Túl csekély feszességnél túlforgóhat a meghajtott fűrészszalagtekerccs (7), ami által akkor leáll a fűrészszalag.

6.3 Beállítani a fűrészszalagot (kép 1a, 2)

- **FIGYELEM!** Mielőtt elvégezné a fűrészszalag beállítását, a fűrészszalagnak helyesen fel kell szerelve lennie.
- A zárák (13) megeresztése által kinyitni az oldali fedelet (12).
- A felső fűrészszalagtekerccset (8) lassan az óramutató járásának az irányába csavarni. A fűrészszalagnak (26) a fűrészszalagtekerccsen (8) közepesen kell futnia. Ha nem ez lenne az eset, akkor korrigálni kell a felső fűrészszalagtekerccs (8) döntési szögét.
- Ha a fűrészszalag (26) jobban a fűrészszalagtekerccs (8) hátsó oldala felé fut, ez annyit jelent hogy a gép gépháza (25) felé akkor a beállítócsavart (22) az óramutató járásával ellenkező irányba kell csavarni, ennél a fűrészszalagtekerccset (8) a másik kézzel lassan becsavarni, azért hogy leellenőrizze a fűrészszalag (26) helyét.
- Ha a fűrészszalag (26) a fűrészszalagtekerccs (8) elülső szélé felé fut, akkor a beállítócsavart (22) az óra mutatójának a forgási irányába kell csavarni.
- A felülső fűrészszalagtekerccs (8) beállítása után le kell ellenőrizni a fűrészszalagnak (26) az alsó fűrészszalagtekerccsen (7) levő pozícióját. A fűrészszalagnak (26) itt

úgyszintén a fűrészszalagtekercsnek (7) a közepén kell feküdnie. Ha nem ez lenne az eset, akkor még egyszer el kell állítani a felső fűrészszalagtekercs (8) döntési szögét.

- Amíg a felső fűrészszalagtekercs (8) elállítása az alsó fűrészszalagtekercs (7) fűrészszalagpozíciójára ki nem hat, addig a fűrészszalagtekercsset egy párszor meg kell fordítani.
- A beállítás után ismét be kell zárni az oldali fedelet (12) és a zárral biztosítani (13).

6.4 A fűrészszalag vezető beállítása (ábrák 7-től – 10-ig)

Minden fűrészszalagcsere után be kell újra állítani a támcsapágyakat (30 + 31) úgy mint a vezető csapszegeket (28 + 29) is.

- A zárok (13) megeresztése által kinyitni az oldali fedelet (12).

6.4.1. Felső támcsapágy (30)

- Leszerelni a fűrészasztalt (33) vagy 45°-os döntésbe tenni.
- Annyira eltolni a támcsapágyat (30) amíg ez a fűrészszalagot (26) éppen hogy meg nem érinti (max. 0,5 mm távolság)
- Ismét feszesre húzni a csavart (33).

6.4.2 Beállítani az alsó támcsapágyat (31)

- Leszerelni a fűrészasztalt (15) vagy 45°-os döntésbe tenni.
- Félrehajtani a fűrészszalagvédőt (34).
- A beállítás a felső támcsapágyhoz analóg történik. A két támcsapágy (30 + 31) a fűrészszalagot (26) csak a vágási folyamat ideje alatt támasztja. Üresmenetben a fűrészszalagnak nem kellene megérintenie a golyóscsapágyat.

6.4.3 Beállítani a felső vezető csapszegeket (28)

- Meglazítani az inbuszcavart (35)
- Addig eltolni a vezető csapszegek (28) befogadó tartóját (36), amíg a vezető csapszegek (28) elülső széle cca. 1 mm-re nem fekszik a fűrészszalag fogtője mögött
- Ismét feszesre húzni az inbuszcavart (35).
- FIGYELEM! A fűrészszalag hasznavehetetlen lesz, ha futó fűrészszalagnál a fogak megérintik a vezető csapszegeket.
- Meglazítani az inbuszcavarokat (37).
- A két vezető csapszeget (28) addig tolni a fűrészszalag irányába, amíg a vezető csapszegek (28) és a fűrészszalag (26) közötti távolság max. 0,5 mm. (a fűrészszalagnak nem

szabad szorulnia)

- Ismét feszesre húzni az inbuszcavarokat (37).
- A felső fűrészszalagtekercsset (8) egy párszor az óramutató járásának az irányába csavarni.
- A vezető csapszegek (28) beállítását még egyszer felülvizsgálni és adott esetben utánna jusztirozni.

6.4.4 Beállítani az alsó vezető csapszegeket (29)

- Leszerelni a fűrészasztalt (15)
- Meglazítani a csavart (48)
- Addig eltolni a vezető csapszegek (29) befogadó tartóját (32), amíg a vezető csapszegek (29) elülső széle cca. 1 mm-re a fűrészszalag fogtője mögött nem fekszik.
- Ismét feszesre húzni a csavart (48).
- FIGYELEM! A fűrészszalag hasznavehetetlen lesz, ha a futó fűrészszalagnál a fogak megérintik a vezető csapszegeket.
- Meglazítani a csavarokat (38).
- A két vezető csapszeget (29) addig tolni a fűrészszalag irányába, amíg a vezető csapszegek (29) és a fűrészszalag (26) közötti távolság max. 0,5 mm. (a fűrészszalagnak nem szabad szorulnia)
- Ismét feszesre húzni az inbuszcavarokat (38).
- Az alsó fűrészszalagtekercsset (7) egy párszor az óramutató járásának az irányába csavarni.
- A vezető csapszegek (29) beállítását még egyszer felülvizsgálni és adott esetben utánna jusztirozni.

FIGYELEM! A beállítások befejezése után újra be kell zárni a fűrészszalag védőt (34).

6.5.1 Beállítani a felső fűrészszalag vezetőjét (11) (11-es ábra)

- Meglazítani a rögzítőfogantyút (20).
- A fűrészszalagvezetőt (11), a beállítókerék (19) csavarása által olyan közelre leengedni a vágásra szánt anyagra, amennyire csak lehet (távolság cca. 2-3 mm)
- Ismét feszesre húzni a rögzítőfogantyút (20).
- A beállítást minden vágási folyamat előtt le kell ellenőrizni illetve újra be kell állítani.

6.5.2 Fordulatszámbeállítás (képek 10, 11)

A szalagfűrész két fűrészszalag sebességgel lehet üzemeltetni.

Az átállításhoz járjon a következő képpen el:

- A kézi keréknek (43) az óramutató járásával ellenkező irányába való csavarása által me-

glazítani a hajtószíjat (A).

- Átteni a szíjat a szíjtárcsán (B) és az alulso fűrészszalag görgőn (7), a kívánt pozícióba.
- A kézikereknek (43) az óramutató forgási irányába történő csavarása által lehet a hajtószíjat (A) ismét megfeszíteni. Fontos: A hajtószíjnak nem szabad túl feszesen megfeszítve lennie.

6.6 A fűrészasztalt (15) 90°-ra juszttírozni (kép 12/13)

- A felső fűrészszalag vezetőt (11) egészen felfelé állítani.
- Meglazítani a rögzítő fogantyút (18).
- Beilleszteni a fűrészszalag (26) és a fűrészasztal (15) között a derékszöveget (d). A derékszög (d) nincs a szállítás terjedelmében.
- A fűrészasztalt (15) fordítás által addig dönteni, amíg a derékszög a fűrészszalaghoz (26) pont 90°-os.
- Ismét feszesre húzni a rögzítő fogantyúkat (18).
- Meglazítani az anyát (49).
- A csavart (50) addig elállítani, amíg meg nem érinti a gépházat.
- Az anyát ismét feszesre húzni azért hogy rögzítse a csavart.

Figyelem: Soha ne használjon elgörbült vagy beszakadozott fűrészszalagokat!

6.7 A fűrészszalag kicserélése (14-es ábra)

- A fűrészszalag vezetőt (11) a fűrészasztal (15) és a gépház (25) közötti magasságnak cca. a felére beállítani.
- A zárat (13) megereszteni és az oldalburkolatot (12) kinyitni.
- Eltávolítani a csapszeget (4).
- A fűrészszalagot (26) a feszítőcsavarnak (9) az óramutató járásával ellenkező irányába való csavarása által megereszteni.
- A fűrészszalagot (26) a fűrészszalag tárcsákról (7,8) levenni és a fűrészasztalban (15) lévő rovátkán keresztül kivenni.
- Az új fűrészszalagot (26) újra közepesen rátenni a két fűrészszalag tárcsára (7,8). A fűrészszalag (26) fogainak lefelé, a fűrészasztal irányába kell mutatniuk.
- A fűrészszalagot (26) megfeszíteni (lásd a 6.2-öt)
- Az oldalburkolatot (12) újra bezárni.
- Ismét felszerelni a csapszeget (4).

6.8 A szalagfűrész tekercsein lévő gumi-futófelület kicserélése (15-ös ábra)

A szalagfűrész tekercseinek (7/8) a gumi-futófelületei (3) egy idő után, a fűrészszalag éles fogai által elkopnak és akkor ki kell őket cserélni.

- Az oldalburkolatot (12) kinyitni
- Kivenni a fűrészszalagot (26) (lásd a 6.7-at).
- A gumifutófelület (3) szélét egy kis csavarhúzóval (z) megemelni és akkor lehúzni a felső szalagfűrésztekercsről (8).
- Az alulso szalagfűrésztekercsnél (7) analógusan kell eljárni.
- Az új gumifutófelületet (3) felhúzni, felszerelni a fűrészszalagot (26) és az oldalburkolatot (12) újra bezárni.

6.9 Az asztalbetét kicserélése (16-os ábra)

Kopás vagy megrongálás esetén ki kell cserélni az asztalbetétet (17), mert különben magasabb sérülési veszély áll fenn.

- Leszerelni a fűrészasztalt (15) (lásd a 6.1-et)
- Felfelé kivenni az elkopott asztalbetétet (17).
- Az új asztalbetét beszerelése az ellenkező sorrendben történik.

6.10 Elszívótó (2-os ábra)

A szalagfűrész a forgácshoz egy elszívótóval (6) van felszerelve.

6.11 Tolóbot-tartó (6-os ábra)

- Szerelje fel a tolóbot-tartót (45) a gépállványra (25).
- A tolóbotot, ha nincs használva, akkor mindig a tartón kell megőrizni.

7. Kezelés

7.1 Be-/ kikapcsoló (17-es ábra)

- A zöld taszter „1” nyomása által be lehet kapcsolni a fűrész.
- A fűrész újboli kikapcsolásához, meg kell nyomni a piros „0” tasztert.
- A szalagfűrész egy kisebb feszültségi kapcsolóval van felszerelve. Áramszünet után újra be kell kapcsolni a szalagfűrész.

7.2 Párhuzamos ütköző (18-as ábra)

- A párhuzamos ütköző (24) feszítőfoglatát (21) felnyomni
- A párhuzamos ütközőt (24) balról vagy jobbról a fűrészszalagtól (26) a fűrészasztalra (15) tolni és a kívánt méretre beállítani.
- A párhuzamos ütköző (24) fixrozásához

oz lenyomni a feszítőfoglatot (21). Ha a feszítőfoglat (21) feszítési ereje nem lenne elegendő, akkor csavarja a feszítőfoglatot (21) egy pár fordulatot az óramutató járásának megfelelő irányba addig, amíg a párhuzamos ütköző elegendően nincs fixírozva.

- Ügyelni kell arra, hogy a párhuzamos ütköző (24) mindig párhuzamosan legyen a fűrészszalaghoz (26).
- A munkadarab magasságától függően be lehet állítani a párhuzamos ütközőt a magas (ábra 18a) vagy az alacsony pozícióba (ábra 18b).

7.3 Ferde vágások (19-es ábra)

Ahhoz hogy a fűrészszalaghoz (26) párhuzamos ferde vágásokat tudjon véghezvinni, a fűrészasztalt (15) 0°-tól - 45°-ig előre lehet dönteni.

- Meglazítani a rögzítő fogantyút (18).
- A fűrészasztalt (15) addig előre dönteni, amíg az alapskálán (16) a kívánt szögmérték be nincsen állítva.
- Ismét feszesre húzni a rögzítő fogantyút (18).
- Figyelem: A döntött fűrészasztalnál (15) a párhuzamos ütközőt (24), a munkairányban a fűrészszalagtól (26) jobbra, a lefelé irányított oldalra kell felszerelni (amennyiben a munkadarab szélessége ezt megengedi), azért hogy biztosítsa a munkadarabot lecsúszás ellen.

8. Üzem

Figyelem! Minden új beállítás után, a beállított mértékek felülvizsgálatára egy próbavágást ajánlunk.

- Minden vágási eljárásnál a felső szalagvezetőt (11) olyan közel kell a munkadarabhoz állítani amennyire csak lehet (lásd a 6.5-öt).
- A munkadarabot mindig mind a két kézzel kell vezetni és a szalagfűrészasztalon (15) laposan tartani, azért hogy elkerülje a fűrészszalag (26) beszorulását.
- Az adagolásnak mindig egy egyenletes nyomás által kell történnie, amelyik éppen elegendő ahhoz hogy a fűrészszalag probléma nélkül az anyagon keresztül vágjon, és ne blokkírozon.
- Minden vágási folyamatnál, ahol fel lehet használni mindig használni kell a párhuzamos ütközőt (24).

- Jobb egy vágást egy munkamenetben véghezvinni, mint több részletben, amelyek esetleg még a munkadarab visszahúzását teszik szükségessé. Ha egy visszahúzást mégsem lehet elkerülni, akkor a szalagfűrész elötte ki kell kapcsolni és a munkadarabot csak akkor visszahúzni, miután a fűrészszalag (26) nyugalmi helyzetbe került.
- Fűrészelésnél a munkadarabot mindig annak a leghosszabb oldalánál fogva kell vezetni.

8.1 Hosszvágások véghezvitele (20-as ábra)

Ennél egy munkadarab hosszába lesz átvágva.

- A párhuzamos ütközőt (24) a fűrészszalag (26) bal oldalán (amennyiben lehetséges) a kívánt szélességnek megfelelően beállítani.
- A fűrészszalag vezetőt (11) leengedni a munkadarabra. (lásd a 6.5-öt)
- Bekapcsolni a fűrész.
- A munkadarabnak az egyik szélét jobb kézzel, a párhuzamos ütköző (24) ellen nyomni, míg a lapos oldala a fűrészasztalra (15) ráfekszik.
- A munkadarabot egy egyenletes előretolással a párhuzamos ütköző (24) mentén a fűrészszalagba (26) tolni.
- Fontos: A hosszú munkadaraboknak a vágási folyamat végén lebillenés ellen biztosítva kell lenniük (mint pélsául legurulási állvány stb.)

Veszély! Keskeny munkadarabok megdolgozásánál okvetlenül egy tolóbotot kell használni. A tolóbotot (41) mindig kéznél kell tartani, a fűrész oldalán arra előrelátott kampón (42).

8.2 Ferdevágások véghezvitele (19-es ábra)

- Beállítani a fűrészasztalt a kívánt szögletre (lásd a 7.3-at).
- A 8.1 alatt leírtak szerint elvégezni a vágást.

8.3 Szabadkezű vágások (21-es ábra)

Egy szalagfűrésznek a legfontosabb ismertetőjele a görbék és a körsugarak probléma nélküli vágása.

- A fűrészszalag vezetőt (11) leengedni a munkadarabra. (lásd a 6.5-öt)
- Bekapcsolni a fűrész.
- A munkadarabot erősen a fűrészasztalra (15) nyomni és lassan a fűrészszalagba (26) tolni.
- Dolgozzon a szabadkezű vágásoknál egy kisebb előretolási sebességgel, azért hogy a fűrészszalag (26) követni tudja a kívánt vonalat.
- Sok esetben segítő, a görbékét és a sarkokat kb. 6 mm távolságra a vonaltól durván

- kifűrészelni.
- Ha olyan görbékét kell fűrészelnie, amelyek a felhasznált fűrészszalagnak túl szűkek, akkor segítő vágásokat kell fűrészelni a görbék elülső oldaláig, úgy hogy ezek fahulladékok lesznek, ha a végleges rádiusz ki lesz fűrészelve.

9. Szállítás

Vigyázat: Vegye figyelembe a szállításnál a gép súlyát és vegyen még legalább egy további személyt segítségül!

A szalagfűrészt úgy szállítsa, hogy az egyik kézzel az állólábnál (5) és a másikkal a gépállványnál (25) fogva tartsa. Figyelem! Ne használja az elválasztó védőberendezéseket sohasem a megemeléséhez vagy a szállításhoz.

10. Tisztítás, karbantartás és pótalkatrészmegrendelés

Veszély!

Tisztítási munkák előtt húzza ki a hálózati csatlakozót.

10.1 Tisztítás

- Tartsa a védőberendezéseket, szellőztető réseket és a gépházat annyira por- és piszokmentesen, amennyire csak lehet. Dörzsölje le a készüléket egy tiszta posztóval vagy pedig fújja ki alacsony nyomás alatt sűrített levegővel.
- Ajánljuk, hogy minden használat után azonnal kitisztítsa a készüléket.
- A készüléket rendszeresen egy nedves posztóval és egy kevés kenőszappannal megtisztítani. Ne használjon tisztító vagy oldó szereket; ezek megtámadhatják a készülék műanyagrészeit. Ügyeljen arra, hogy ne kerüljön víz a készülék belsejébe. A víz elektromos készülékbe való behatolása megnöveli az áramcsapás veszélyét.

10.2 Karbantartás

A készülék belsejében nem található további karbantartandó rész.

10.3 A pótalkatrész megrendelése:

Pótalkatrész megrendésénél a következő adatokat kellene megadni:

- A készülék típusát
- A készülék cikk-számát
- A készülék ident- számát
- A szükséges pótalkatrész pótalkatrész számát

Aktuális árak és információk a www.isc-gmbh.info alatt találhatóak.

11. Megsemmisítés és újrahasznosítás

A szállítási károk megakadályozásához a készülék egy csomagolásban található. Ez a csomagolás nyersanyag és ezáltal ismét felhasználható vagy pedig visszavezethető a nyersanyagikörforgáshoz. A készülék és annak a tartozékai különböző anyagokból állnak, mint például fémből és műanyagokból. Defektes készülékek nem tartoznak a házi hulladékok közé. Szakszerű megsemmisítéshez le kellene adni a készüléket egy megfelelő gyűjtőhelyen. Ha nem ismer gyűjtőhelyeket, akkor érdeklődjön utána a községi önkormányzatnál.

12. Tárolás

A készüléket és a készülék tartozékait egy sötét, száraz és fagymentes valamint gyerekek számára nem hozzáférhető helyen tárolni. Az optimális tárolási hőmérséklet 5 és 30 °C között van. Az elektromos szerszámot az eredeti csomagolásban őrizni.



Csak az EU-országoknak

Ne dobja az elektromos szerszámokat a háztartási hulladék közé!

Az elektromos és elektronikus-öregkészülékek 2012/19/EG európai irányvonala és anemzeti jogba való átvétele szerint az elhasznált elektromos szerszámokat szétválasztva kell összegyűjteni és vissza kell vezetni egy környezetvédelemnek megfelelő újrafelhasználáshoz.

Recycling-alternatívák a visszaküldési felszólításhoz:

Az elektromos készülék tulajdonosa, a tulajdon feladása esetében köteles a visszaküldés helyett alternatív a szakszerű értékesítéssel kapcsolatban összedolgozni. Az öreg készüléket ehhez egy visszavevő helynek is át lehet hagyni, amely elvégzi a nemzeti körforgásipari- és hulladéktörvények értelmében levő megsemmisítést. Ez nem érinti az öreg készülékek mellékelt elektromos alkotórészek nélküli tartozékait és segítőeszközeit

A termékek dokumentációjának és a kísérőpapírjainak az utánnomtatása vagy egyéb sokszorosítása, kivonatosan is csak az iSC GmbH kihangsúlyozott beleegyezésével engedélyezett.

Technikai változtatások jogát fenntartva

Szervíz-információk

A garanciaokmányokban megnevezett minden országban kompetens szervíz-partnereket tartunk fenn, akik kontaktusi lehetőségét kérjük vegye ki a garanciaokmányból. Ezek minden szervíz-ügyben mint javítás, pótalkatrész- és gyorsan kopó rész-ellátás vagy a fogyóeszközök megrendelhetőségével kapcsolatban a rendelkezésére állnak.

Figyelembe kell venni, hogy ennél a terméknel a következő részek már használat szerinti vagy természetes kopásnak vannak alávetve ill. a következő részekre van mint fogyóeszközökre szükség.

Kategória	Példa
Gyorsan kopó részek*	Vezetőgörgő, ékszíj
Fogyóeszköz/ fogyórészek*	Fűrészszalag
Hiányzó részek	

* nincs okvetlenül a szállítás terjedelmében!

Hiányok vagy hibák esetén kérjük a hibaesetet a www.isc-gmbh.info alatt bejelenteni. Kérjük ügyeljen egy pontos hibaleírásra és felelje meg mindenesetre a következő kérdéseket:

- Működött már egyszer a készülék, vagy elejétől kezdve már defekt volt?
- Feltűnt Önnek a defekt fellépése előtt valami a készüléken (tünet a defekt előtt)?
- Az Ön véleménye szerint mi a készülék hibás működése (főtünet)?
Írja le ezt a hibás működést.

Garanciaokmány

Tisztelt Vevő,
termékeink szigorú minőségi ellenőrzés alá vannak vetve. Ha ez a készülék mégis egyszer nem működne kifogástalanul, akkor azt nagyon sajnáljuk és kérjük Önt forduljon a szervizszolgáltatásunkhoz amely ebben a garanciaokmányban megadott cím alatt található. Szívesen állunk a rendelkezésére telefonon is, az alul megadott szervizszám alatt. A garanciaigény érvényesítésével kapcsolatban a következők érvényes:

- Ezek a garanciafeltételek csak kizárólagosan a fogyasztóknak szólnak, ez annyit jelent hogy természetes személyeknek, akik nem szánják ezt a terméket sem üzemszerű sem egyéb önálló tevékenységeik körén belül használni. Ezek a garanciafeltételek szabályozzák a kiegészítő garanciateljesítményeket, amelyeket a lent megnevezett gyártó a vásárlóknak az új készülékeire ígér a törvényileg előírt garanciaszolgálathoz kiegészítően. A jogi szavatossági igényei, nincsenek ez a garancia által érintve. A garanciateljesítményünk az Ön számára díjmentes.
- A garanciateljesítmény csak kizárólagosan az Ön által, a lent megnevezett gyártótól megvásárolt új készüléken felmerülő olyan hibákra terjed ki, amelyek bebizonyíthatóan egy anyaghibán vagy egy gyári hibán alapszanak és korlátolva van választásunk szerint, vagy ezeknek a hibáknak az elhárítására vagy a készülék kicserélésére.
Kérjük vegye figyelembe, hogy a készülékeink rendeltetésük szerint nem az ipari, kézműipari vagy szakmai használatra lettek konstruálva. Ezért a garanciaszerződés nem jön létre, ha a készülék a garancia ideje alatt kisipari, kézműipari vagy ipari üzemek területén lett használva vagy ha, egyenértékű igénybevételnek lett kitéve.
- A szavatosságunk alól ki vannak véve:
 - olyan károk a készüléken, amelyek az összeszerelési utasítás figyelmen kívül hagyása vagy amelyek a nem szakszerű felszerelés, a használati utasítás figyelmen kívül hagyása (mint például egy rossz hálózati feszültségre vagy áramfajtára való rákapcsolás), vagy a karbantartási és biztonsági határozatok figyelmen kívül hagyása vagy a készüléknek egy nem normális környezeti feltételeknek történő kitétele vagy egy hiányos ápolás és karbantartás által keletkeztek.
 - károk a készüléken, amelyek egy rossz bánásmód vagy nem szakszerű használatok (mint például a készülék túlterhelése vagy nem engedélyezett betétszerszámok vagy tartozékok használata), idegen testeknek a készülékbe levő behatolása (mint például homok, kövek és por, szállítási károk), erőszak kifejtése vagy idegenkezűség (mint például leesés általi károk) által jöttek létre.
 - károk a készüléken vagy a készülék részein, amelyek a használatnak megfelelő, szokásos vagy egyéb természetes elkopásra vezethetőek vissza.
- A garancia időtartama 24 hónap és a készülék vásárlási napjával kezdődik. Garanciaigényeket a garancia idő lejáratá előtt kell, két héten belül, a defekt felismerése után érvényesíteni. Ki van zárva a garanciaigények érvényesítése a garanciaidő letelte után. A készülék javítása vagy kicserélése nem hosszabbítja meg a szavatosság idejét, se nem indul ez a teljesítmény által egy új garanciaidő a készülékre vagy az esetleg beépített pótalkatrészekre. Ez egy helyszíni szervíz esetében is érvényes.
- A garanciajogának az érvényesítéséhez kérjük jelentse be a defektes készüléket a következő cím alatt: www.isc-gmbh.info. Kérjük tartsa készenlétben az új készülék ön általi vásárlásának a bizonylatát vagy más igazolásait. Olyan készülékeket, amelyek megfelelő igazolás vagy típus tábla nélkül kerülnek beküldésre, azok hiányzó hozzárendelési lehetőség miatt ki vannak zárva a garanciateljesítmény alól. Ha a készülék defektjére kiterjed a garanciateljesítményünk, akkor azonnal visszakap egy megjavított vagy egy új készüléket.

Magától érthető, hogy a költségek megtérítése ellenében szívesen megjavítsuk azokat a készüléken levő defekteket, amelyek nem esnek a garancia terjedelme alá vagy amelyeket már nem érinti a garancia. Ehhez kérjük a készüléket a szervizcímünkre beküldeni.

Ennek a használati utasításnak a szervíz-információja szerint utalunk ennek a garanciának a gyorsan kopó részekkel, használati részekkel és hiányzó részekkel kapcsolatban fennálló fenntartásaira.



Opasnost! pročitajte upute za uporabu kako bi se smanjio rizik od ozljeđivanja



Oprez! Nosite zaštitu za sluh. Buka može utjecati na gubitak sluha.



Oprez! Nosite masku za zaštitu od prašine. Kod obrade drva i drugih materijala može doći do stvaranja prašine štetne po zdravlje. Azbestni materijali ne smiju se obrađivati!



Oprez! Nosite zaštitne naočale. Iskre koje nastaju za vrijeme rada, iverje, piljevina i prašina koji izlaze iz uređaja mogu izazvati gubitak vida.



Kod svih radova popravaka i održavanja izvucite mrežni utikač.



Traka testere-smer rezanja



Pozicije zatvaranja na poklopcu kućišta

⚠ Opasnost!

Prilikom uporabe uređaja morate se pridržavati sigurnosnih propisa kako biste spriječili nastanak ozljeda i šteta. Zato pažljivo pročitajte ove upute za uporabu/sigurnosne napomene. Dobro ih sačuvajte tako da vam informacije u svako doba budu na raspolaganju. Ako biste ovaj uređaj trebali predati drugim osobama, molimo da im proslijedite i ove upute za uporabu. Ne preuzimamo jamstvo za štete nastale zbog nepridržavanja ovih uputa za uporabu i sigurnosnih napomena.

1. Sigurnosne napomene

Odgovarajuće sigurnosne napomene pronaći ćete u priloženoj bilježnici.

⚠ Opasnost!

Pročitajte sve sigurnosne napomene i upute. Propusti kod pridržavanja sigurnosnih napomena i uputa mogu uzrokovati električni udar, požar i/ili teške povrede. **Sačuvajte sve sigurnosne napomene i upute za ubuduće.**

2. Opis uređaja i sadržaj isporuke**2.1 Opis uređaja (slika 1/2)**

1. Sklopka za uključivanje-isključivanje
2. Mrežni kabel
3. Gumeni rubovi
4. Limena lamela
5. Nogar
6. Usisni priključak
7. Kotur za traku pile dolje
8. Kotur za traku pile gore
9. Pritezni vijak
10. Zaštita za traku pile
11. Vodicica trake pile gore
12. Bočni poklopac
13. Zatvarač poklopca
14. Sigurnosni vijak za kotur s trakom pile gore
15. Stol pile
16. Stupanjaska skala za područje zakretanja
17. Plastični umetak za stol
18. Ručke za fiksiranje na stolu pile
19. Ručka za podešavanje vodicice trake pile
20. Ručka za fiksiranje vodicice trake pile
21. Petlja za pritezanje paralelnog graničnika
22. Vijak za korekciju kotura tračne pile gore
23. Motor
24. Paralelni graničnik
25. Postolje stroja
26. Traka pile

27. Pridržna pločica
28. Čivija za vođenje, gore
29. Čivija za vođenje, dole
30. Potporno ležište
31. Potporno ležište
32. Držač
33. Imbus vijak
34. Zaštita trake testere
35. Imbus vijak
36. Držač
37. Imbus vijak
38. Imbus vijak
39. Vodicica sa skalom, lijeva
40. Vodicica sa skalom, desna
41. Komad za guranje
42. Komad za guranje-držač
43. Ručica za pritezanje
44. Imbus ključ-komplet

- 101 Gornja prečka
- 102 Gornja uzdužna prečka
- 103 Donja prečka
- 104 Donja uzdužna prečka
- 105 Noga postolja
- 106 Potporna noga
- 107 Poprečna šipka

- a. Matica
- b. Opružni prsten
- c. Podložna pločica
- d. Vijak
- e. Matica
- f. Opružni prsten
- g. Podložna pločica
- h. Vijci s okruglom glavom
- i. Matica
- j. Opružni prsten
- k. Podložna pločica
- l. Gumena stopica
- m. Vijak
- o. Imbus vijak
- p. Podložna pločica
- q. Opružni prsten
- r. Matica

2.2 Sadržaj isporuke

Molimo vas da pomoću opisanog sadržaja isporuke provjerite cjelovitost artikla. Ako su neki dijelovi neispravni, nakon kupnje artikla obratite se našem servisnom centru ili prodajnom mjestu najkasnije u roku od 5 radnih dana uz predočenje važeće potvrde o kupnji. Molimo vas da u vezi s tim obratite pozornost na tablicu o jamstvu u informacijama o servisu na kraju uputa.

- Otvorite pakovinu i pažljivo izvadite uređaj.

- Uklonite ambalažu kao i dijelove za sigurnost pakiranja / za sigurnost tijekom transporta (ako postoje).
- Provjerite je li sadržaj isporuke cjelovit.
- Prekontrolirajte postoje li na uređaju i dijelovima pribora transportna oštećenja.
- Po mogućnosti sačuvajte pakovinu do isteka jamstvenog roka.

Opasnost!

Uređaj i materijal pakovine nisu igračke za djecu! Djeca se ne smiju igrati plastičnim vrećicama, folijama i sitnim dijelovima! Postoji opasnost da ih progutaju i tako se uguše!

- Tračna pila (postolje stroja)
- Stol pile
- Pridržna pločica
- Vodilica sa skalom, lijeva
- Vodilica sa skalom, desna
- Komad za guranje
- Imbus ključ-komplet
- Gornja prečka (2x)
- Gornja uzdužna prečka(2x)
- Donja prečka (2x)
- Donja uzdužna prečka (2x)
- Noga postolja (4x)
- Gumena stopica (4x)
- Potporna noga (2x)
- Poprečna šipka
- Pričvrtni materijal
- Originalna uputstva za upotrebu
- Bezbednosne napomene

3. Namjenska uporaba

Tračna pila služi za uzdužno i poprečno rezanje drva i radnih komada od sličnih materijala. Okrugli materijali smiju se rezati samo pomoću prikladnih pridržnih naprava.

Uređaj se smije koristiti samo namjenski. Svaka drugačija uporaba nije namjenska. Za štete ili ozljede svih vrsta nastale zbog nenamjenskog korištenja odgovoran je korisnik/rukovatelj a nikako proizvođač.

Smiju se koristiti samo trake pile koje su prikladne za stroj. Sastavni dio namjenske uporabe čini i pridržavanje sigurnosnih napomena kao i uputa za montažu i napomena za rad navedenih u uputama za uporabu.

Osobe koje upravljaju strojem i održavaju ga moraju se upoznati s tim uputama i biti upućene u moguće opasnosti. Zbog toga se moraju točno pridržavati važećih propisa o sprečavanju nesreća pri radu.

Treba se pridržavati i ostalih općih pravila iz medicine rada i sigurnosno-tehničkih područja. Promjene na stroju u potpunosti isključuju jamstvo proizvođača i iz toga proizašle štete. Unatoč namjenskoj uporabi ne mogu se potpuno isključiti određeni faktori rizika. Uvjetovani konstrukcijom i izvedbom stroja mogu nastati sljedeći rizici:

- Oštećenje sluha u slučaju nekorištenja potrebne zaštite.
- Kod uporabe u zatvorenim prostorijama može doći do emisije po zdravlje štetne drvene prašine.
- Opasnost od nesreće zbog dodirivanja rukom nepokrivenog područja rezanja alata.
- Opasnost od ozljede kod promjene alata (opasnost od posjekotina).
- Opasnost zbog izbacivanja radnih komada ili njihovih dijelova.
- Prignječenje prstiju.
- Opasnost od povratnog udarca.
- Prevrtnje komada za obradu zbog nedovoljne površine za postavljanje komada.
- Doticanje alata za rezanje.
- Ispadanje kvrgavih dijelova komada za obradu.

Molimo da obratite pozornost na to da naši uređaji nisu pogodni za korištenje u komercijalne, obrtničke ili industrijske svrhe. Ne preuzimamo jamstvo ako se uređaj koristi u komercijalne i industrijske svrhe kao i u sličnim djelatnostima.

4. Tehnički podaci

Mrežni napon:	220-240 V~50 Hz
Snaga:	750 W
Broj okretaja praznog hoda n_0 :	1400 min ⁻¹
Duljina trake pile:	2320 mm
Širina trake pile:	12,7 mm
Širina trake pile maks.:	12,7 mm
Brzina trake pile 1:	800 m/min
Brzina trake pile 2:	370 m/min
Visina rezanja:	170 mm / 90°
.....	75 mm / 45°
Polumjer rada:	305 mm
Veličina stola:	495 x 390 mm
Nagib stola:	0° do 45°
Veličina radnog komada maks.:
.....	600 x 600 x 170 mm
Težina:	66 kg

Opasnost!

Buka i vibracije

Vrijednosti buke i vibracija određene su prema normi EN 61029.

Razina zvučnog tlaka L_{pA}	85,1 dB (A)
Nesigurnost K_{pA}	3 dB
Intenzitet buke L_{WA}	98,1 dB (A)
Nesigurnost K_{WA}	3 dB

Nosite zaštitu za sluh.

Buka može utjecati na gubitak sluha.

Ograničite stvaranje buke i vibracija na minimum!

- Koristite samo besprijeorne uređaje.
- Redovito čistite i održavajte uređaj.
- Svoj način rada prilagodite uređaju.
- Nemojte preopterećivati uređaj.
- Po potrebi predajte uređaj na kontrolu.
- Isključite uređaj kad ga ne koristite.

Oprez!

Ostali rizici

Čak i kad se ovi elektroalati koriste propisno, uvijek postoje neki drugi rizici. Sljedeće opasnosti mogu nastati vezi s izvedbom i konstrukcijom elektroalata:

1. Oštećenja pluća ako se ne nosi prikladna maska za zaštitu od prašine.
2. Oštećenja sluha ako se ne nosi prikladna zaštita za sluh.

5. Prije puštanja u pogon

Stroj se mora postaviti tako da bude stabilan tj. treba ga pričvrstiti na radni stol, ili pričvrstiti vijcima na postolje. U tu svrhu se na postolju stroja nalaze rupe za pričvršćenje.

- Stol pile mora biti ispravno montiran
- Prije puštanja u rad svi poklopci i sigurnosne naprave moraju biti pravilno montirani.
- Traka pile mora se slobodno kretati.
- Kod obradivanog drva obratite pažnju postoje li strana tijela kao npr. čavli ili vijci.
- Prije nego aktivirate sklopku za uključivanje/isključivanje provjerite je li traka pile pravilno montirana i jesu li gibljivi dijelovi lako pokretljivi.
- Prije priključenja stroja provjerite odgovaraju li podaci na tipskoj pločici podacima o mreži.

6. Montaža

PAŽNJA!!

Prije svih radova održavanja, preinaka i montaže na tračnoj pili treba izvući mrežni utikač.

6.1.1 Montaža postolja, montaža postolja stroja na postolje (slika 1a, 1e, 3a-3c)

Oprez: Prilikom montaže imajte na umu težinu stroja te angažirajte još jednu osobu za pomoć!

- Pričvrstite prečke (101) i uzdužne prečke (102) vijcima s okruglom glavom (h), opružnim prstenom (f), podložnom pločicom (g) i maticom (e) na noge postolja (105).
- Dvije noge postolja (105) imaju dodatne provrte za potporne noge. Montirajte te noge s provrtima na jednu stranu postolja iste duljine.
- Zatim pričvrstite prečke (103) i uzdužne prečke (104) vijcima s okruglom glavom (h), opružnim prstenom (f), podložnom pločicom (g) i maticom (e) na noge stola (105).
- Pričvrstite gumene stopice (l) vijcima (m), podložnom pločicom (k), opružnim prstenom (j) i maticom na noge postolja (105).
- Zatim okrenite postolje.
- Napomena: Razmak provrta je na prednjoj i stražnjoj strani postolja različit. Pripazite na pravilno postavljanje postolja stroja!
- Namjestite postolje stroja (25) na postolje i učvrstite ih vijcima (d), podložnim pločicama (c), opružnim prstenima (b) i maticama (a)
- Pričvrstite potporne noge (106) imbus vijcima (o), podložnim pločicama (p), opružnim prste-

nima (q) i maticama (r) na noge (105). Zatim spojite obje potporne noge s poprečnom šipkom (107), imbus vijcima (o), podložnim pločicama (p), opružnim prstenima (q) i maticama (r).

6.1.2 Montiranje stola pile (slika 4- 5)

- Izvadite svornjak (4), pritom otvarajte utor u stolu pile tako da okrećete polugom npr. pomoću odvijača.
- Smjestite stol pile (15) u njegov prihvatnik i pričvrstite ga pomoću ručke za fiksiranje (18).
- Pričvrstite pridržnu pločicu i ako je potrebno, točno podesite pokazivač kutomjera (v. 6.6)
- Udarite svornjak da tijesno prianja u površinu stola.
- Pričvrstite vodilice sa skalom (39, 40) na stol pile. Nulti položaj može se namjestiti bočnim pomicanjem.
- Demontaža se izvodi obrnutim redoslijedom

6.2 Zatezanje trake pile (sl. 1)

- **PAŽNJA!!** Tijekom duljeg mirovanja pile morate otpustiti traku tj. prije uključivanja pile morate provjeriti napetost trake.
- Pritezni vijak (9) za zatezanje trake pile (26) okrećite u smjeru kazaljke na satu.
- Ispravna napetost trake pile može se utvrditi bočnim pritiskom prsta na traku, otprilike između dvaju kotura za traku pile (7 + 8). Pritom se traka pile (26) smije samo neznatno uvinuti (oko 1-2 mm).
- Dovoljno zategnuta traka testere daje metalni zvuk dok se dotakne prstima.
- Otpustite traku testere ako nećete da je koristite duže vreme tako da se ne rastegne.
- **PAŽNJA!!** Kod prevelike napetosti traka pile može puknuti. **OPASNOST OD OZLJEDA!** Kod male napetosti pogonjeni koturi za traku pile (7) proklizavaju, zbog čega će se pila zaustaviti.

6.3 Podešavanje trake pile (sl. 1a, 2)

- **PAŽNJA!!** Prije nego započnete s podešavanjem, traku pile morate pravilno napeti.
- Otpuštanjem zatvarača (13) otvorite bočni poklopac (12).
- Polako okrećite gornji kotur za traku pile (8) u smjeru kazaljke na satu. Traka pile (26) mora prolaziti po sredini kotura (8). U suprotnom se mora korigirati nagibni kut gornjeg kotura za traku pile (8).
- Kreće li se traka pile (26) više prema stražnjoj strani kotura (8) tj. u smjeru kućišta stroja

(25), korekcijski vijak (22) se mora okrenuti u smjeru suprotnom od kazaljke na satu, pri tome kotur za traku pile (8) treba polako okrećati drugom rukom kako bi se provjerio položaj trake pile (26).

- Kreće li se traka pile (26) prema prednjem rubu kotura (8) korekcijski vijak (22) treba okrenuti u smjeru kazaljke na satu.
- Nakon podešavanja gornjeg kotura za traku pile (8) potrebno je prekontrolirati položaj trake pile (26) na donjem koturu (7). Traka pile (26) bi se ondje također trebala kretati po sredini kotura (7). U suprotnom mora se još jednom korigirati nagib gornjeg kotura za traku pile (8).
- Tako dugo dok korekcija gornjeg kotura za traku pile (8) djeluje na položaj trake pile na donjem koturu (7), treba nekoliko puta okrenuti kotur za traku pile.
- Kad se obavi podešavanje, treba ponovno zatvoriti bočne poklopce (12) i osigurati ih zatvaračima (13).

6.4 Podešavanje vodilice trake pile (sl. 7 - 10)

Nakon svake zamjene trake pile moraju se iznova podesiti potporni ležajevi (30 + 31) i elementi za vodjenje (28 + 29).

- Otpuštanjem zatvarača (13) otvorite bočni poklopac (12) .

6.4.1. Gornji potporni ležaj (30)

- Olabavite vijak (33)
- Potporni ležaj (30) pomaknite toliko da više ne dodiruje traku pile (26) (razmak maks. 0,5 mm)
- Ponovno pritegnite vijak (33).

6.4.2. Podešavanje donjeg potpornog ležaja (31)

- Sto testere (15) demontirati ili staviti pod nagib od 45° .
- Otklopite zaštitu trake pile (34).
- Podešavanje izvodite analogno gornjem potpornom ležaju. Oba potporna ležaja (30 + 31) podupiru traku pile (26) samo tijekom procesa rezanja. U praznom hodu traka pile ne smije dodirivati kuglični ležaj.

6.4.3. Podešavanje gornjih elemenata za vodjenje (28)

- Olabavite imbus vijak (35)
- Pomaknite prihvatni držač (36) elemenata za vodjenje (28) tako da prednji rub elemenata za vodjenje (28) bude oko 1 mm iza baze zuba trake pile.

- Ponovno pritegnite imbus vijak (35).
- **PAŽNJA!** Traka se neće moći koristiti ako zupci dodiruju elemente za vodjenje kad traka pile radi.
- Olabavite imbus vijke (37)
- Oba elementa za vodjenje (28) pomaknite u smjeru trake pile toliko da razmak između elementa (28) i trake pile (26) bude maks. 0,5 mm (Traka pile ne smije zapinjati).
- Ponovno pritegnite imbus vijke (37).
- Nekoliko puta okrenite gornji kotur za traku pile (8) u smjeru kazaljke na satu.
- Još jednom provjerite podešenost elemenata za vodjenje (28) i po potrebi ih naknadno justirajte.

6.4.4. Podešavanje donjih elemenata za vodjenje (29)

- Demontirajte stol pile (15)
- Olabavite vijak (48)
- Pomaknite prihvatni držač (32) elemenata za vodjenje (29) tako da prednji rub elemenata (29) bude oko 1 mm iza baze zubaca trake pile.
- Ponovno pritegnite vijak (48).
- **PAŽNJA!** Traka se neće moći koristiti ako zupci dodiruju elemente za vodjenje kad traka pile radi.
- Olabavite vijke (38).
- Oba elementa za vodjenje (29) pomaknite u smjeru trake pile toliko da razmak između elemenata i trake pile (26) bude maks. 0,5 mm (Traka pile ne smije zapinjati).
- Ponovno pritegnite imbus vijke (38).
- Nekoliko puta okrenite donji kotur za traku pile (7) u smjeru kazaljke na satu.
- Još jednom provjerite podešenost elemenata za vodjenje (29) i po potrebi ih naknadno justirajte.

PAŽNJA! Nakon završetka podešavanja ponovno treba zatvoriti zaštitu za traku pile (34).

6.5.1 Podešavanje gornje vodilice trake pile (11) (sl. 2, 9)

- Olabavite ručku za fiksiranje (20).
- Okretanjem kotačića za podešavanje (19) spustite vodilicu trake pile (11) što bliže (razmak oko 2-3 mm) materijalu koji ćete rezati.
- Ponovno pritegnite ručku za fiksiranje (20).
- Prije svakog novog procesa rezanja treba prekontrolirati podešenost, odnosno obaviti podešavanje iznova.

6.5.2 Podešavanje brzine trake pile (sl. 10, 11)

Tračna pila ima dvije brzine trake.

Za podešavanje postupite na sljedeći način:

- Olabavite pogonski remen (A) okretanjem ručnog kotačića (43) suprotno od kazaljke na satu.
- Premjestite remen na željeni položaj na remenici (B) kao i na donjem koturu trake pile (7).
- Okretanjem ručnog kotačića (43) u smjeru kazaljke na satu ponovno zategnite pogonski remen (A). Važno: Ne pritežite pogonski remen prejako.

6.6 Justiranje stola pile (15) na 90° (12/13)

- Gornju vodilicu trake pile (11) pomaknite prema gore do kraja.
- Olabavite ručke za fiksiranje (18).
- Nameštite ugaonik (d) između trake testere (26) i stola (15). Sadržaj isporuke ne obuhvaća ugaonik (d).
- Okretanjem nagnite stol pile (15) toliko da kut koji on čini s trakom (26) bude točno 90°.
- Ponovno pritegnite ručke za fiksiranje (18).
- Olabavite maticu (49)
- Vijak (50) podešavajte toliko da dodirne kućište stroja.
- Ponovno pritegnite maticu kako biste fiksirali vijak.

Pažnja: Nikad ne koristite savinute ili napuknute trake za pilu!

6.7 Zamjena trake pile (sl. 14)

- Vodilicu trake pile (11) podesite na oko polovicu visine između stola pile (15) i kućišta stroja (25).
- Otpustite zatvarače (13) i otvorite bočni poklopac (12).
- Ukloniti svornjak (4)
- Otpustite traku pile (26) okretanjem priteznog vijka (9) u smjeru suprotnom od kazaljke na satu.
- Skinite traku (26) s kotura (7, 8) i izvucite je kroz prerez u stolu (15).
- Novu traku za pilu (26) ponovno namjestite na oba kotura (7,8) u sredinu. Zupci trake (26) moraju biti okrenuti prema dolje u smjeru stola pile.
- Zategnite traku pile (26) (vidi 6.2).
- Ponovno zatvorite bočni poklopac (12).
- Ponovno montirati svornjak (4)

6.8 Zamjena radnih gumenih rubova kotura za tračnu pilu (sl. 15)

Radni gumeni rubovi (3) kotura tračne pile (7/8) zbog oštih zubaca trake pile nakon nekog vremena se istroše i moraju se zamijeniti.

- Otvorite bočni poklopac (12).
- Izvucite traku pile (26) (vidi 6.7).
- Pomoću malog izvijača (Z) nadignite rub gumene trake (3) i skinite je s gornjeg kotura tračne pile (8).
- Analogno treba postupiti kod donjeg kotura tračne pile (7).
- Navucite nove radne gumene rubove (3), montirajte traku pile (26) i ponovno zatvorite bočni poklopac (12).

6.9 Zamjena umetka za stol (sl. 16)

U slučaju istrošenosti ili oštećenja umetak za stol (17) treba zamijeniti jer u suprotnom postoji opasnost od ozljeđivanja.

- Demontirajte stol pile (15) (vidi 6.1).
- Prema gore izvadite istrošeni umetak za stol (17).
- Montaža novog umetka za stol odvija se obrnutim redoslijedom.

6.10 Nastavak za usisavanje (sl. 2)

Tračna pila je opremljena nastavkom za usisavanje (6) piljevine.

6.11 Držač komada za guranje (sl. 6)

- Kada se komad za guranje ne koristi, mora uvek da se čuva na držaču.

7. Upravljanje

7.1 Sklopka za uključivanje/isključivanje (sl. 17)

- Pritiskom na zelenu tipku „1“ pila se može uključiti.
- Da biste pilu isključili, morate pritisnuti crvenu tipku „0“.
- Tračna pila je opremljena podnaponskom zaštitnom sklopkom. U slučaju nestanka struje tračna pila mora se ponovno uključiti.

7.2 Paralelni graničnik (sl. 18)

- Pritisnite petlju (21) za pritezanje paralelnog graničnika (24) prema gore
- Pomaknite paralelni graničnik (24) ulijevo ili udesno od trake (26) na stol pile (15) i podešite na željenu mjeru.
- Pritisnite polugu za pritezanje (21) prema

dolje kako biste fiksirali paralelni graničnik (24). Ako snaga pritezanja poluge (21) nije dovoljna, ona (21) se mora okretati u smjeru kazaljke na satu tako da paralelni graničnik bude dovoljno fiksiran.

- Treba pripaziti na to da paralelni graničnik (24) bude uvijek paralelan s trakom pile (26).
- Ovisno o visini radnog komada, paralelni graničnik može se postaviti u viši (sl. 18a) ili niži položaj (sl. 18b).

7.3 Kosi rezovi (sl. 2, 19)

Da biste mogli napraviti kose rezove paralelne s trakom pile (26), moguće je naginjati stol pile (15) pod kutem od 0° - 45° prema naprijed.

- Olabavite ručke za fiksiranje (18).
- Stol pile (15), nagnite prema naprijed tako da na osnovnoj skali (16) bude podešena željena kutna mjera.
- Ponovno pritegnite ručke za fiksiranje (18).
- Pažnja: Kod nagnutog stola pile (15) paralelni graničnik (24) treba postaviti u radni smjer desno od trake pile (26) na stranu usmjerenu prema gore (ako to radni komad dopušta) kako biste osigurali radni komad od klizanja.

8. Rad

PAŽNJA!! Nakon svakog novog podešavanja preporučujemo probno rezanje da biste isprobali podešene mjere.

- Kod svih postupaka rezanja gornju vodilicu trake (11) treba podesiti što bliže radnom komadu (vidi 6.5)
- Radni komad treba uvijek voditi objema rukama i držati ravno na stolu pile (15) kako bi se izbjeglo zapinjanje trake pile (26).
- Pomak treba uvijek izvoditi ravnomjernim pritiskom koje je dostatan upravo za to da traka pile bez problema proreže kroz materijal, ali da ne blokira.
- Paralelni graničnik (24) koristite uvijek za sve postupke rezanja za koje se može rabiti.
- Bolje je napraviti rez u jednom radnom koraku nego u više navrata koji eventualno zahtijevaju povlačenje radnog komada. Ako se unatoč tomu povlačenje ne može izbjeći, prethodno treba isključiti tračnu pilu i radni komad povući tek kad se tračna pila (26) potpuno zaustavi.
- Kod rezanja radni komad se mora voditi uvijek s njegovom najdužom stranom.

8.1 Izvodjenje uzdužnih rezova (sl. 20)

Ovdje se radni komad prorezuje po svom uzdužnom smjeru.

- Paralelni graničnik (24) na lijevoj strani (ako je moguće) trake pile (26) podesite na željenu širinu.
- Vodilicu trake pile (11) spustite na radni komad (vidi 6.5).
- Uključite pilu.
- Jedan rub radnog komada pritisnite desnom rukom na paralelni graničnik (24) dok plosnata strana naliježe na stol pile (15).
- Radni komad gurajte ravnomjernim pomakom duž paralelnog graničnika (24) u traku pile (26).
- Važno: dugačke radne komade morate osigurati od prevrtanja na kraju procesa rezanja (npr. stalcima za prihvat).

Pažnja! Kod obrade uskih radnih komada obavezno se mora koristiti komad za guranje. Komad za guranje (41) mora biti uvijek pri ruci na za to predviđenoj kuki (42) na strani pile.

8.2 Izvodjenje kosih rezova (sl. 19)

- Stol pile podesite na željeni kut (vidi 7.3).
- Napravite rez kao što je opisano pod 8.1.

8.3 Prostoručni rezovi (sl. 21)

Jedan od najvažnijih karakteristika tračne pile je lako rezanje krivulja i polumjera.

- Vodilicu trake pile (11) spustite na radni komad. (vidi 6.5)
- Uključite pilu.
- Radni komad čvrsto pritisnite na stol pile (15) i polako ga gurajte u traku pile (26).
- Kod prostoručnog rezanja trebali bi raditi s manjom brzinom pomicanja kako bi traka pile (26) mogla slijediti željenu liniju.
- U mnogim slučajevima pomaže da se krivulje i kutevi grubo izrežu otprilike 6 mm od linije.
- Morate li rezati krivulje koje su preuske za korištenu traku pile, morate napraviti pomoćne rezove do prednje strane krivulje tako da kad se reže konačan polumjer otpadnu kao ostaci drva.

9. Transport

Oprez: Prilikom transporta imajte na umu težinu stroja te angažirajte još najmanje jednu osobu za pomoć!

Tračnu pilu transportirajte tako da jednom rukom držite za nogar (5) a drugom za postolje stroja (25). Pažnja! Za podizanje ili transport nikad ne možete koristiti razdvajajuće zaštitne naprave.

10. Čišćenje, održavanje i naručivanje rezervnih dijelova

Opasnost!

Prije svih radova čišćenja izvucite mrežni utikač.

10.1 Čišćenje

- Zaštitne naprave, prolaze za zrak i kućište motora treba uvijek očistiti od prašine i nečistoća. Istrljajte uređaj čistom krpom ili ga ispušite komprimiranim zrakom pod niskim tlakom.
- Preporučujemo da očistite uređaj odmah nakon svake uporabe.
- Redovito čistite uređaj mokrom krpom i s malo kalijevog sapuna. Ne koristite otapala ili sredstva za čišćenje; ona bi mogli oštetiti plastične dijelove uređaja. Pripazite na to da u unutrašnjost uređaja ne dospije voda. Prodiranje vode u električni uređaj povećava rizik od električnog udara.

10.2 Održavanje

U unutrašnjosti uređaja nema dijelova koje bi trebalo održavati.

10.3 Naručivanje rezervnih dijelova:

Kod naručivanja rezervnih dijelova trebali biste navesti sljedeće podatke:

- Tip uređaja
- Kataloški broj uređaja
- Identifikacijski broj uređaja
- Broj potrebnog rezervnog dijela

Aktualne cijene nalaze se na web stranici www.isc-gmbh.info

11. Zbrinjavanje u otpad i recikliranje

Uređaj je zapakiran kako bi se tijekom transporta spriječila oštećenja. Ova ambalaža je sirovina i može se ponovno upotrijebiti ili predati na reciklažu. Uređaj i njegov pribor sastavljeni su od raznih materijala, kao npr. metala i plastike. Elektrouređaji se ne smiju bacati u obično kućno smeće. Uređaj bi, u svrhu stručnog zbrinjavanja, trebalo predati odgovarajućem sakupljalištu takvog otpada. Ako ne znate gdje se takvo sakupljalište nalazi, raspitajte se u svojoj općinskoj upravi.

12. Skladištenje

Uređaj i njegov pribor spremite na tamno i suho mjesto zaštićeno od smrzavanja, kojem djeca nemaju pristup. Optimalna temperatura skladištenja je između 5 i 30 °C. Elektroalat čuvajte u originalnoj pakovini.



Samo za zemlje članice EU

Elektroalate nemojte bacati u kućno smeće!

Prema europskoj odredbi 2012/19/EG o starim električnim i elektroničkim uređajima i njenim prijenosom u nacionalno pravo, istrošeni električni alati trebaju se posebno sakupljati i na ekološki način zbrinuti na mjestu za reciklažu.

Alternativa s recikliranjem nasuprot zahtjevu za povrat:

Vlasnik električnog uređaja alternativno je obvezan da umjesto povrata uređaja u slučaju odricanja vlasništva sudjeluje u stručnom zbrinjavanju uređaja. Stari uređaj može se u tu svrhu predati i mjestu za preuzimanje takvih uređaja koje provodi uklanjanje u smislu državnih zakona o otpadu i recikliranju. Zakonom nisu obuhvaćeni dijelovi pribora ugrađeni u stare uređaje i pomoćni materijali bez električnih elemenata.

Kopiranje ili umnožavanje dokumentacije i popratnih materijala o proizvodu, čak i djelomično, dopušteno je samo uz izričito dopuštenje tvrtke iSC GmbH.

Zadržavamo pravo na tehničke izmjene

Informacije o servisu

U svim zemljama koje su navedene na našem jamstvenom listu, imamo kompetentne servisne partnere čije kontakte možete naći u jamstvenom listu. Oni su Vam na raspolaganju za sve slučajeve servisa kao što je popravak, briga oko rezervnih i potrošnih dijelova ili kupnja potrošnih materijala.

Treba imati na umu da kod ovog proizvoda sljedeći dijelovi podliježu trošenju uslijed korištenja ili prirodnom trošenju odnosno potrebni su kao potrošni materijal.

Kategorija	Primjer
Potrošni dijelovi*	Valjak-vodilica, klinasti remen
Potrošni materijal/ potrošni dijelovi*	Traka pile
Neispravni dijelovi	

* nije obavezno u sadržaju isporuke!

U slučaju nedostataka ili grešaka molimo Vas da to prijavite na internetskoj stranici www.isc-gmbh.info. Obratite pozornost na točan opis greške i u svakom slučaju odgovorite na sljedeća pitanja:

- Je li uređaj već jednom radio ispravno ili je otpočetak neispravan?
- Jeste li uočili nešto prije pojave kvara (simptom prije kvara)?
- U čemu je, po vašem mišljenju, kvar u funkcioniranju uređaja (glavni simptom)? Opišite taj kvar.

Jamstveni list

Poštovani kupče, naši proizvodi podliježu strogoj kontroli kvalitete. Ako ovaj uređaj ipak ne bi besprijekorno funkcionirao, jako nam je žao i molimo Vas da se obratite našoj servisnoj službi na adresu navedenu na ovom jamstvenom listu. Također ćemo Vam sa zadovoljstvom pomoći putem telefona na navedenom broju servisa. Za zahtijevanje jamstva vrijedi slijedeće:

1. Ovi jamstveni uvjeti isključivo se odnose na potrošače, tj. fizičke osobe koje ovaj proizvod ne žele koristiti ni u okviru gospodarske djelatnosti, niti u drugim samostalnim djelatnostima. Ovi jamstveni uvjeti reguliraju dodatne jamstvene usluge koje dolje navedeni proizvođač jamči zajedno sa zakonskim jamstvom kupcima svojih novih uređaja. Ovo jamstvo ne utječe na Vaše zakonske jamstvene zahtjeve. Naša jamstvena usluga za Vas je besplatna.
2. Jamstvena usluga isključivo se odnosi na nedostatke novog uređaja dolje navedenog proizvođača koji ste kupili, koji su posljedica grešaka na materijalu ili tvorničke greške, a po našem izboru usluga je ograničena na uklanjanje takvih nedostataka na uređaju ili zamjenu uređaja. Molimo Vas da obratite pozornost na to da naši uređaji nisu pogodni za korištenje u komercijalne, obrtničke ili profesionalne svrhe. Stoga se ugovor o jamstvu neće realizirati ako je uređaj u razdoblju jamstva korišten u komercijalne, obrtničke ili industrijske svrhe, ili je bio izložen identičnom opterećenju.
3. Naše jamstvo isključuje:
 - Štete na uređaju koje nastanu zbog nepridržavanja uputa za montažu ili zbog nestručne instalacije, nepridržavanja uputa za uporabu (kao npr. zbog priključka na pogrešni mrežni napon ili vrstu struje) ili nepridržavanja odredbi za održavanje i sigurnosnih odredbi, ili zbog izlaganja uređaja ne-normalnim uvjetima okoline, ili zbog nedostatka njege i održavanja.
 - Štete na uređaju koje nastanu zbog zlouporabe ili nestručne primjene (kao npr. preopterećenje uređaja ili korištenje nedopuštenih namjenskih alata ili pribora), zbog prodiranja stranih tijela u uređaj (kao npr. pijesak, kamenje ili prašina, transportna oštećenja), zbog primjene sile ili vanjskih djelovanja (npr. oštećenja zbog pada).
 - Štete na uređaju ili dijelovima uređaja čiji je uzrok prirodno trošenje uporabom, uobičajeno ili ostalo trošenje.
4. Jamstveni rok iznosi 24 mjeseca a počinje s danom kupnje uređaja. Jamstveni zahtjevi podnose se prije isteka jamstvenog roka u roku od dva tjedna nakon što utvrdite kvar. Podnošenje zahtjeva nakon isteka jamstvenog roka ne prihvaća se. Popravak ili zamjena uređaja neće rezultirati produljenjem jamstvenog roka, niti zbog ove usluge za uređaj ili eventualno ugrađene rezervne dijelove stupa na snagu novi jamstveni rok. To vrijedi također kod korištenja usluge na licu mjesta.
5. Za zahtijevanje jamstva neispravan uređaj treba prijaviti na: www.isc-gmbh.info. Molimo vas da imate u pripravnosti račun ili neki drugi dokaz o tome da ste kupili novi uređaj. Uređaji kojima neće biti priložen odgovarajući dokaz ili će biti poslani bez tipske pločice, isključeni su iz realizacije jamstva na temelju nedostatka mogućnosti uvrštenja. Ako naša jamstvena usluga obuhvaća kvar na uređaju, odmah ćemo vam vratiti popravljani ili novi uređaj.

Podrazumijeva se da uz naknadu troškova također popravljamo kvarove koje jamstvo ne ili više ne obuhvaća. Molimo Vas da u tom slučaju uređaj pošaljete na adresu našeg servisa.

Upozoravamo na ograničenja ovog jamstva za potrošne, istrošene i neispravne dijelove u skladu s informacijama o servisu u ovim uputama za uporabu.



Opasnost! pročitajte uputstva za upotrebu kako bi se smanjio rizik od povreda



Oprez! Nosite zaštitu za sluh. Buka može da utiče na gubitak sluha.



Oprez! Nosite zaštitnu masku protiv prašine. Prilikom obrade drveta i drugih materijala nastaje prašina opasna po zdravlje. Azbestni materijali ne smeju se obrađivati!



Oprez! Nosite zaštitne naočari. Tokom rada dolazi do iskrenja ili iz uređaja izlazi iver, strugotina i prašina koji mogu uticati na gubitak vida.



Kod svih popravaka i radova održavanja izvucite mrežni utikač!



Traka testere-smer rezanja



Pozicije zatvaranja na poklopcu kućišta

Opasnost!

Kod korišćenja uređaja morate se pridržavati bezbednosnih propisa kako biste sprečili povrede i štete. Zbog toga pažljivo pročitajte ova uputstva za upotrebu/bezbednosne napomene. Dobro ih sačuvajte tako da Vam informacije u svako doba budu na raspolaganju. Ako biste ovaj uređaj trebali predati drugim licima, molimo Vas da im prosledite i ova uputstva za upotrebu. Ne preuzimamo garanciju za štete koje bi nastale zbog nepridržavanja ovih uputstava za upotrebu i bezbednosnih napomena.

1. Sigurnosna uputstva

Odgovarajuća sigurnosna uputstva pronaći ćete u priloženoj knjižici.

Opasnost!

Pročitajte sve bezbednosne napomene i uputstva. Propusti kod pridržavanja bezbednosnih napomena i uputstava mogu da prouzroče el.udar, požar i/ili teške povrede. **Sačuvajte sve bezbednosne napomene i uputstva za buduće korišćenje.**

2. Opis uređaja i sadržaj isporuke**2.1 Opis uređaja (slika 1/2)**

1. Prekidač za uključivanje/isključivanje
2. Mrežni kabl
3. Gumena radna površina
4. Limeni mostić
5. Nogar
6. Priključak za usisavanje
7. Donji koloturnik
8. Gornji koloturnik
9. Zavrtanj za napinjanje
10. Zaštita lista testere
11. Vođica trake testere, gore
12. Bočni poklopac
13. Brava poklopca
14. Sigurnosni zavrtanj za gornji koloturnik
15. Sto testere
16. Skala u stepenima za područje zakretanja
17. Plastični umetak u stolu
18. Ručice za fiksiranje na stolu testere
19. Ručica za podešavanje vođice trake testere
20. Ručica za fiksiranje vođice trake testere
21. Pritezač paralelnog graničnika
22. Zavrtanj za podešavanje gornjeg koloturnika
23. Motor
24. Paralelni graničnik

25. Postolje mašine
26. Traka testere
27. Pridržna pločica
28. Čivija za vođenje, gore
29. Čivija za vođenje, dole
30. Potporno ležište
31. Potporno ležište
32. Držač
33. Imbus vijak
34. Zaštita trake testere
35. Imbus vijak
36. Držač
37. Imbus vijak
38. Imbus vijak
39. Vođica sa skalom, leva
40. Vođica sa skalom, desna
41. Komad za guranje
42. Držač komada za guranje
43. Stezna ručica
44. Komplet imbus ključa

- 101 Gornja prečaga
- 102 Gornja uzdužna prečaga
- 103 Donja prečaga
- 104 Donja uzdužna prečaga
- 105 Noga postolja
- 106 Potporna noga
- 107 Poprečna šipka

- a. Navrtka
- b. Opružni prsten
- c. Pločica za podmetanje
- d. Zavrtanj
- e. Navrtka
- f. Opružni prsten
- g. Pločica za podmetanje
- h. Zavrtanj s okruglom glavom
- i. Navrtka
- j. Opružni prsten
- k. Pločica za podmetanje
- l. Gumena stopica
- m. Zavrtanj
- o. Imbus zavrtanj
- p. Pločica za podmetanje
- q. Opružni prsten
- r. Navrtka

2.2 Sadržaj isporuke

Molimo Vas da pomoću opisanog sadržaja isporuke proverite potpunost artikala. U slučaju neispravnih delova, nakon kupovine artikla obratite se našem servisnom centru, ili prodajnom mestu na kom ste kupili proizvod u roku od 5 radnih dana, s tim da predložite i važeću potvrdu o kupovini. Molimo vas da u vezi sa tim obratite

pažnju na tabelu o garanciji u informacijama o servisu na kraju uputstava.

- Otvorite pakovanje i pažljivo izvadite uređaj.
- Uklonite materijal za pakovanje kao i delove za bezbednost pakovanja / bezbednost tokom transporta (ako postoje).
- Proverite da li je sadržaj isporuke potpun.
- Prekontrolišite da li na uređaju i delovima pribora ima transprotnih oštećenja.
- Po mogućnosti sačuvajte pakovanje do isteka garantnog roka.

Opasnost!

Uređaj i materijal za pakovanje nisu dečje igračke! Deca ne smeju da se igraju plastičnim kesama, folijama i sitnim delovima! Postoji opasnost da ih progutaju i tako se uguše!

- Tračna testera (postolje mašine)
- Sto testere
- Pridržna pločica
- Vođica sa skalom, leva
- Vođica sa skalom, desna
- Komad za guranje
- Komplet imbus ključa
- Gornja prečaga (2x)
- Gornja uzdužna prečaga (2x)
- Donja prečaga (2x)
- Donja uzdužna prečaga (2x)
- Noga postolja (4x)
- Gumena nožica (4x)
- Potporna noga (2x)
- Poprečna šipka
- Materijal za pričvršćivanje
- Originalna uputstva za upotrebu
- Bezbednosne napomene

3. Namensko korišćenje

Tračna testera služi za uzdužno i poprečno rezanje komada drveta ili sličnih obradaka. Okrugli materijali mogu da se režu samo podesnom steznom napravom.

Uređaj sme da se koristi samo za namenu za koju je predviđen. Svaka drugačija upotreba nije namenska. Za štete ili povrede svih vrsta koje iz toga proizađu, odgovoran je korisnik/rukovaoc, a nikako proizvođač.

Smeju da se koriste samo trake testere koje su podesne za ovu mašinu. Sastavni deo namenske

upotrebe predstavlja pridržavanje bezbednosnih napomena kao i uputstava za montažu i pogonske napomene navedene u uputstvima za upotrebu.

Lica koja rukuju mašinom ili je održavaju moraju da se upoznaju s pre navedenim i budu upućena u moguće opasnosti.

Pritom se treba tačno da se pridržava važećih propisa o sprečavanju nesreća pri radu. Obratite pažnju na ostala opšta pravila koja vrede u medicini rada i bezbednosno-tehničkim oblas-tima.

Promene na mašini isključuju garanciju proizvođača i iz tog nastale štete.

Uprkos namenskoj upotrebi mogu da nastanu određeni faktori rizika. Uslovljeno konstrukcijom i ustrojstvom mašine mogu da nastanu sledeće situacije:

- Oštećenje luha zbog nekorisćenja potrebne zaštite za sluh.
- Emisije opasne po zdravlje u slučaju korišćenja u zatvorenim prostorima.
- Opasnost od nesreće zbog dodira rukom u nepokrivenom području reznog alata.
- Opasnost od povrede kod zamene alata (opasnost od posekotine).
- Opasnost od izbacivanja radnih komada ili njegovih delova.
- Prignječenje prstiju.
- Opasnost zbog povratnog udarca.
- Prevrtanje radnog komada zbog premale podloge.
- Doticanja reznog alata.
- Izletanje delića grana i obradaka.

Molimo da obratite pažnju na to da naši uređaji nisu podesni za korišćenje u komercijalne, zadržane ili industrijske svrhe. Ne preuzimamo garanciju ako se uređaj koristi u komercijalne i industrijske svrhe kao i sličnim delatnostima.

4. Tehnički podaci

Mrežni napon:.....	220-240 V ~ 50 Hz
Snaga:	750 W
Broj obrtaja u praznom hodu n_0 :.....	1400 min ⁻¹
Dužina tračne testere:.....	2320 mm
Širina tračne testere:	12,7 mm
Širina tračne testere maks.:	12,7 mm
Brzina tračne testere 1:	800 m/min
Brzina tračne testere 2:	370 m/min
Visina reza:	170 mm / 90°
.....	75 mm / 45°
Prečnik rada:.....	305 mm
Veličina stola:.....	495 x 390 mm
Nagib stola:.....	0° do 45°
Veličina obratka maks.:	600 x 600 x 170 mm
Težina:	66 kg

Opasnost!

Buka i vibracije

Vrednosti buke i vibracija utvrđene su u skladu s normom EN 61029.

Nivo zvučnog pritiska L_{pA}	85,1 dB(A)
Nesigurnost K_{pA}	3 dB
Intenzitet buke L_{WA}	98,1 dB(A)
Nesigurnost K_{WA}	3 dB

Nosite zaštitu za sluh.

Buka može da utiče na gubitak sluha.

Ograničite stvaranje buke i vibracija na minimum!

- Koristite samo besprekorne uređaje.
- Redovno održavajte i čistite uređaj.
- Prilagodite svoj način rada uređaju.
- Ne preopterećujte uređaj.
- Prema potrebi pošaljite uređaj na kontrolu.
- Ako uređaj ne upotrebljavate, onda ga isključite.

Oprez!

Ostali rizici

Čak i kada se ovi električni alati koriste propisno, uvek postoje i neki drugi rizici. Sledeće opasnosti mogu nastati u vezi s izvedbom i konstrukcijom električnog alata:

1. Oštećenja pluća, ako se ne nosi odgovarajuća maska za zaštitu od prašine.
2. Oštećenja sluha, ako se ne nosi odgovarajuća zaštita za sluh.

5. Pre puštanja u pogon

Mašina mora da se postavi stabilno, šta znači pričvrsti na radni sto ili stabilno postolje. Za tu svrhu na nogarima mašine nalaze se rupe za pričvršćivanje.

- Sto testere mora da se montira pravilno.
- Pre puštanja u rad moraju propisno da se montiraju svi poklopci i sigurnosne naprave.
- Traka testere mora slobodno da se kreće.
- Drvo koje ćete obrađivati proverite na eventualno zaostala strana tela, kao npr. eksere ili zavrtnje i sl.
- Pre nego uključite prekidač za uključivanje/isključivanje proverite da li je list testere pravilno montiran i da li se gibljivi delovi lako pokreću.
- Pre priključivanja mašine proverite da li podaci na tipskoj pločici odgovaraju podacima o mreži.

6. Montaža

PAŽNJA!

Pre svih radova održavanja i preinačavanja na testeri treba da izvučete mrežni utikač.

6.1.1 Montaža postolja, montaža postolja mašine na postolje (slika 1a, 1e, 3a-3c)

Oprez: Za vreme montaže imajte na umu težinu nmašine, pa angažujte još jednu osobu da vam pomogne!

- Učvrstite prečage (101) i uzdužne prečage (102) pomoću zavrtnja s okruglom glavom (h), opružnog prstena (f), pločice za podmetanje (g) i navrtke (e) na noge postolja (105).
- Dve noge postolja (105) imaju dodatne provrte za potporne noge. Te noge s provrtima montirajte na jednu stranu postolja iste dužine.
- Zatim učvrstite prečage (103) i uzdužne prečage (104) pomoću zavrtnja s okruglom glavom (h), opružnog prstena (f), pločice za podmetanje (g) i navrtke (e) na noge postolja (105).
- Pričvrstite gumene nožice (l) pomoću zavrtnja (m), pločice za podmetanje (k), opružnog prstena (j) i navrtke na noge postolja (105).
- Zatim okrenite postolje.
- Napomena: Razmak provrta je različit na prednjoj i zadnjoj strani. Pazite na pravilno pozicioniranje postolja mašine!

- Namestite postolje mašine (25) na postolje i učvrstite sve zajedno zavrtnjima (d), pločicama za podmetanje (c), opružnim prstenovima (b) i navrtkama. (a)
- Učvrstite potporne noge (106) imbus zavrtnjima (o), pločicama za podmetanje (p), opružnim prstenovima (q) i navrtkama (r) na noge (105). Zatim obe potporne noge spojite s poprečnom šipkom (107) pomoću imbus zavrtnja (o), pločica za podmetanje (p), opružnih prstenova (q) i navrtki (r).

6.1.2 Montaža stola testere (sl. 4- 5)

- Izvadite čiviju (4), pri tom otvarajte utor u stolu testere tako da okrećete polugom npr. pomoću odvijača.
- Stavite sto testere (15) u njegov prihvatač i pričvrstite ga pomoću ručke za fiksiranje (18).
- Pričvrstite pridržnu pločicu i ako je potrebno tačno podesite kazaljku na skali za podešavanje ugla (v. 6.6)
- Udarite čiviju tako da se tesno pripije uz površinu stola.
- Pričvrstite vođice sa skalom (39, 40) na sto testere. Nul poziciju možete podesiti bočnim pomeranjem.
- Demontaža se vrši obrnutim redom.

6.2 Napinjanje trake testere (sl. 1)

- **PAŽNJA!** Kod dužeg mirovanja testere morate da otpustite traku testere, šta znači da pre ponovnog uključivanja morate da proverite napetost trake.
- Okrenite zavrtnj (9) za napinjanje trake testere (26) u smeru skazaljke na časovniku.
- Pravilna napetost trake testere može se utvrditi bočnim pritiskom prsta na traku, negde na sredini između koloturnika (7 + 8). Pritom traka testere (26) sme da se savine samo malo (oko 1-2 mm).
- Dovoljno zategnuta traka testere daje metalni zvuk dok se dotakne prstima.
- Otpustite traku testere ako nećete da je koristite duže vreme tako da se ne rastegne.
- **PAŽNJA!** Ako je traka previše napeta, može da pukne. **OPASNOST OD POVREDE!** Kod premale napetosti pogonjeni koloturnik (7) može da proklizuje, pri čemu traka testere ostaje mirovati.

6.3 Podešavanje trake testere (sl. 1a, 2)

- **PAŽNJA!** Pre nego što ćete početi s podešavanjem, traka testere mora da bude pravilno napeta.
- Otvorite bočne poklopce (12) otpuštanjem

brava (13).

- Gornji koloturnik za traku (8) lagano obrćite u smeru skazaljke na časovniku. Traka testere (26) trebala bi da se kreće po sredini koloturnika (8). Ako to nije tako, mora da se koriguje ugao nagiba gornjeg koloturnika (8).
- Ako se traka (26) kreće više prema zadnjoj strani koloturnika (8), šta znači u smeru kućišta mašine (25), zavrtnj za podešavanje (22) mora da se okreće u smeru protivnom od skazaljke na časovniku, pri čemu koloturnik (8) lagano obrćete drugom rukom kako biste proverili položaj trake (26).
- Ako se traka (26) kreće više prema prednjoj ivici koloturnika (8), zavrtnj za podešavanje (22) obrćite u smeru skazaljke na časovniku.
- Nakon podešavanja gornjeg koloturnika (8) proverite položaj trake (26) na donjem koloturniku (7). Traka testere (26) trebala bi takođe da bude u sredini koloturnika (7). Ako to nije slučaj, još jednom mora da se koriguje ugao nagiba gornjeg koloturnika (8).
- Da bi se videla korekcija gornjeg koloturnika (8) s obzirom na položaj trake na donjem koloturniku (7), nekoliko puta okrenite koloturnik za traku.
- Nakon uspešnog podešavanja ponovo zatvorite bočne poklopce (12) i osigurajte ih bravama (13).

6.4 Podešavanje vođice trake testere (sl. 7 - 10)

Potporni ležajevi (30 + 31) kao i klinovi vođice (28 + 29) moraju da se podese nakon svake zamene trake testere.

- Otvorite bočne poklopce (12) otpuštanjem brava (13).

6.4.1. Gornji potporni ležaj (30)

- Otpustite zavrtnj (33)
- Potporni ležaj (30) gurnite toliko da ne dodiruje više traku testere (26) (odstojanje maks. 0,5 mm)
- Ponovno stegnite zavrtnj (33).

6.4.2. Podešavanje donjeg potpornog ležaja (31)

- Sto testere (15) demontirati ili staviti pod nagib od 45°.
- Otklopite zaštitu lista testere (34).
- Podešavanje je jednako kao za gornji potporni ležaj. Oba potporna ležaja (30 + 31) podupiru traku testere (26) samo tokom postupka rezanja. U praznom hodu traka testere ne bi smela da dotiče kuglični ležaj.

6.4.3. Podešavanje gornjih klinova vođice (28)

- Otpustite imbus zavrtnj (35)
- Pomerite prihvatni držač (36) klinova vođice (28) tako, da prednja ivica klinova (28) bude oko 1 mm iza baze zupca trake testere.
- Ponovno stegnite imbus zavrtnj (35).
- **PAŽNJA!** Traka će postati neupotrebljiva ako će zupci doticati klinove vođice dok mašina radi.
- Olabavite imbus zavrtnje (37).
- Oba klina vođice (28) gurnite u smeru trake, tako da odstojanje između klinova vođice (28) i trake (26) bude maks. 0,5 mm. (traka testere ne sme da zapinje)
- Ponovno stegnite imbus zavrtnje (37).
- Gornji koloturnik za traku (8) nekoliko puta okrenite u smeru skazaljke na časovniku.
- Još jednom proverite podešenost klinova vođice (28) i po potrebi ih korigujte.

6.4.4. Podešavanje donjih klinova vođice (29)

- Demontirajte sto testere (15)
- Olabavite zavrtnj (48)
- Pomaknite prihvatni držač (32) klinova vođice (29) tako, da prednji rub klinova (29) bude oko 1 mm iza baze zupca trake testere.
- Ponovno stegnite zavrtnj (48).
- **PAŽNJA!** Traka će postati neupotrebljiva ako će zupci doticati klinove vođice dok mašina radi.
- Olabavite zavrtnje (38).
- Oba klina vođice (29) gurnite u smeru trake, tako da razmak između klinova vođice (29) i trake (26) bude maks. 0,5 mm. (traka testere ne sme da zapinje)
- Ponovno stegnite imbus zavrtnje (38).
- Donji koloturnik za traku (7) nekoliko puta okrenite u smeru skazaljke na časovniku.
- Još jednom proverite podešenost klinova vođice (29) i po potrebi ih korigujte.

PAŽNJA! Nakon završetka podešavanja ponovno zatvorite zaštitu lista testere (34).

6.5.1. Podešavanje gornje vođice trake testere (11) (sl. 2,9)

- Otpustite ručicu za fiksiranje (20).
- Okretanjem točkica za podešavanje (19) spustite vođicu trake testere (11) što je moguće bliže materijalu koji režete (razmak oko 2-3 mm).
- Ponovno stegnite ručicu za fiksiranje (20).
- Pre svakog postupka rezanja proverite podešenost i po potrebi izvršite korekciju.

6.5.2. Podešavanje brzine trake testere (sl. 10, 11)

Trakasta testera može da radi sa dve brzine trake. Za podešavanje postupite na sledeći način:

- Olabavite pogonski kaiš (A) okretanjem ručnog točkica (43) suprotno od kazaljke na časovniku.
- Premestite kaiš na željeni položaj na kaišniku (B) kao i na donjem koloturniku trake testere (7).
- Okretanjem ručnog točkica (43) u smeru kazaljke časovnika ponovo zategnite pogonski kaiš (A). Važno: Ne zatežite pogonski kaiš previše.

6.6. Podešavanje (12/13) stola testere (15) na 90°

- Gornju vođicu trake testere (11) postavite sasvim gore.
- Otpustite ručice za fiksiranje (18).
- Namestite ugaonik (d) između trake testere (26) i stola (15). Sadržaj isporuke ne obuhvata ugaonik (d).
- Okrećite sto testere (15) toliko, da ugao prema traci testere (26) bude tačno 90°.
- Ponovno stegnite ručice za fiksiranje (18).
- Otpustite navrtku (49).
- Okrećite zavrtnj (50) toliko da dotakne kućište mašine.
- Ponovno stegnite navrtku da biste fiksirali zavrtnj.

Pažnja: Nikada ne koristite deformisane ili napukle trake testere!

6.7. Zamena trake testere (sl. 14)

- Podesite vođicu trake (11) na oko pola visine između stola (15) i kućišta mašine (25).
- Otpustite brave (13) i otvorite bočne poklopce (12).
- Ukloniti čiviju (4)
- Otpustite traku (26) obrtanjem zavrtnja za napinjanje (9) suprotno od skazaljke na časovniku.
- Skinite traku (26) s koloturnika (7, 8) i izvucite je kroz prorez na stolu testere (15).
- Novu traku (26) stavite u sredinu na oba koloturnika (7, 8). Zupci trake (26) moraju da pokazuju prema dole, u smeru stola testere.
- Zategnite traku testere (26) (vidi 6.2)
- Ponovo zatvorite bočne poklopce (12).
- Ponovno montirati čiviju (4)

6.8 Zamena gumenih radnih površina na koloturnicima lista testere (sl. 15)

Gumene radne površine (3) koloturnika (7/8) nakon nekog vremena se istroše zbog oštih zubaca trake i tada moraju da se zamene.

- Otvorite bočne poklopce (12)
- Izvadite traku testere (26) (vidi 6.7)
- Podignite ivicu gumene trake (3) pomoću odvijača (Z) i skinite je s gornjeg koloturnika (8).
- Na isti način postupite na donjem koturu (7).
- Navucite novu gumenu traku (3), montirajte traku testere (26) i ponovno zatvorite bočne poklopce (12).

6.9 Zamena umetka za sto (sl. 16)

U slučaju istrošenosti ili oštećenja treb da se zameni umetak za sto (17), u protivnom postoji povećana opasnost od povreda.

- Demontirajte sto testere (15) (vidi 6.1).
- Istrošeni umetak stola (17) izvadite prema gore.
- Montaža novog umetka za sto sledi obrnutim redom.

6.10 Nastavak za usisavanje (sl. 2)

Testera je opremljena nastavkom za usisavanje (6) ivera.

6.11 Držač komada za guranje (sl. 6)

- Kada se komad za guranje ne koristi, mora uvek da se čuva na držaču.

7. Rukovanje

7.1 Prekidač za uključivanje/isključivanje (sl. 17)

- Pritiskom na zeleni taster "1" testera se uključuje.
- Da biste testeru opet isključili, morate da pritisnete crveni taster "0".
- Tračna testera ima prekidač za zaštitu od pada napona. U slučaju nestanka struje tračna testera mora da se uključi nanovo.

7.2 Paralelni graničnik (sl. 18a/18b)

- Pritezač (21) paralelnog graničnika (24) pritisnite prema gore
- Paralelni graničnik (24) gurnite levo ili desno od trake testere (26) na sto (15) i podesite na željenu meru.
- Steznu polugu (21) pritisnite prema dole kako biste fiksirali paralelni graničnik (24). Ako sila

stezne poluge (21) nije dovoljna, polugu (21) treba da se okrene nekoliko obrtaja u smeru kazaljke časovnika tako da paralelni graničnik bude dovoljno fiksiran.

- Treba da pripazite na to da paralelni graničnik (24) uvek prolazi paralelno sa trakom testere (26).
- Zavisno od visine radnog predmeta paralelni graničnik se može podesiti na višu (sl. 18a), ili nižu poziciju (sl. 18b).

7.3 Koso rezanje (sl. 2, 19)

Da biste vršili kose rezove paralelno uz traku testere (26), možete da nagnete sto testere (15) prema napred za 0° - 45°.

- Otpustite ručice za fiksiranje (18).
- Sto testere (15) nagnite prema napred tako da bude podešena željena ugaona mera na osnovnoj skali (16).
- Ponovno stegnite ručice za fiksiranje (18).
- Pažnja: Kod nagnutog stola (15) paralelni graničnik (24) postavite u smeru rada desno od trake testere (26) na strani usmerenoj prema dole (ukoliko to dozvoljava širina obratka), kako bi se obradak osigurao od klizanja.

8. Pogon

Pažnja! Nakon svakog novog podešavanja preporučamo da se napravi probni rez kako bi se proverila podešena mera.

- Kod svih postupaka rezanja gornja vodica trake testere (11) treba da se postavi što bliže obratku (vidi 6.5)
- Radni komad uvek vodite s dve ruke i držite ga ravno na stolu testere (15), kako biste izbegli zapinjanje trake testere (26).
- Gurajte uvek jednakim pritiskom koji je dovoljan da traka bez problema reže materijal, ali da ne blokira.
- Uvek koristite paralelni graničnik (24) za sve postupke rezanja za koje on treba da se koristi.
- Najbolje je provoditi jedan rez u jednom radnom potezu nego više puta, jer može eventualno da dođe do trzanja obratka unazad. Ako ipak ne možete da izbegnete trzanje unazad, prvo isključite testeru i obradak namestite tek pošto se traka testere (26) potpuno umiri.
- Kod rezanja obradak uvek vodite njegovom najduljom stranom.

8.1 Izvođenje uzdužnih rezova (sl. 20)

Ovde se obradak reže po svojoj dužini.

- Paralelni graničnik (24) podesite na levoj strani (ukoliko je moguće) trake testere (26) na željenu širinu.
- Vođicu trake (11) spustite na obradak. (vidi 6.5)
- Uključite testeru.
- Desnom rukom pritisnite jednu ivicu obratka prema paralelnom graničniku (24), dok plosnata strana naleže na sto testere (15).
- Obradak gurajte ravnomernim pomeranjem duž paralelnog graničnika (24) u traku testere (26).
- Važno: Duge obratke pri kraju rezanja osigurajte od prevrtanja (npr. stalkom i sl.).

Pažnja! Kod obrade uskih obradaka obavezno koristite komad za guranje. Komad za guranje (41) uvek mora da bude nadohvat ruke na za to predviđenoj kuki (42) sa strane testere.

8.2 Izvođenje kosih rezova (sl. 19)

- Sto testere podesite na željeni ugao (vidi 7.3).
- Režite kao što je opisano pod 8.1.

8.3 Slobodni rezovi (sl. 21)

Jedna od najvažnijih karakteristika tračne testere je lako rezanje krivulja i poluprečnika.

- Vođicu trake testere (11) spustite na obradak. (vidi 6.5)
- Uključite testeru.
- Obradak čvrsto pritisnite na sto testere (15) i lagano ga gurajte u traku testere (26).
- Kod slobodnih rezova trebate da radite s malom brzinom pomaka kako bi traka testere (26) mogla da sledi željenu liniju.
- U mnogim slučajevima pomaže grubo ispiliti krivulje i kuteve oko 6 mm od linije.
- Ako trebate da režete krivulje za koje je dotična traka testere preuska, morate da izrežete pomoćne rezove do prednje strane krivulje, tako da ovi budu odstranjeni kao drveni otpaci kad se izreže konačan radijus.

9. Transport

Oprez:

Za vreme transporta imajte na umu težinu mašine, pa angažujte još jednu osobu da vam pomogne!

Tračnu testeru transportirajte tako da jednom rukom pridrđavate nogar (5) a drugom postolje mašine (25). Pažnja! Za podizanje ili transport nikada nemojte da koristite zaštitne naprave za isključivanje mašine.

10. Čišćenje, održavanje i porudžbina rezervnih delova

Opasnost!

Pre svih radova čišćenja izvucite mrežni utikač.

10.1 Čišćenje

- Zaštitne naprave, ventilacione otvore i kućište motora uvek što bolje očistite od prašine i prljavštine. Istrljajte uređaj čistom krpom ili ga ispušite komprimiranim zrakom pod niskim pritiskom.
- Preporučamo da uređaj očistite odmah nakon svakog korišćenja.
- Uređaj redovno čistite vlažnom krpom i s malo mekog sapuna. Nemojte koristiti otapala i sredstva za čišćenje; oni bi mogli oštetiti plastične dijelove uređaja. Pripazite na to da u unutrašnjost uređaja ne dospije voda. Prodiranje vode u elekrouređaj povećava rizik od električnog udara.

10.2 Održavanje

U unutrašnjosti uređaja nema delova koje bi trebalo održavati.

10.3 Porudžbina rezervnih delova:

Kod porudžbine rezervnih delova trebali biste da navedete sledeće podatke:

- Tip uređaja
- Kataloški broj uređaja
- Identifikacioni broj uređaja
- Broj potrebnog rezervnog dela

Aktuelne cene nalaze se na web strani

www.isc-gmbh.info

11. Zbrinjavanje u otpad i recikliranje

Uređaj je zapakovan kako bi se tokom transporta sprečila oštećenja. Ova ambalaža je sirovina i može ponovno da se upotrebi ili preda na recikliranje. Uređaj i njegov pribor sastavljeni su od raznih materijala, kao npr. metala i plastike. Neispravni uređaji ne smeju da se bacaju u kućni otpad. Uređaj bi u svrhu stručnog zbrinjavanja u otpad, trebalo da se preda odgovarajućem sabiralištu takvog otpada. Ako ne znate gde se takvo sabiralište nalazi, raspitajte se u svojoj opštinskoj upravi.

12. Skladištenje

Uređaj i njegov pribor spremite na tamno i suvo mesto zaštićeno od smrzavanja, kojem deca nemaju pristup. Optimalna temperatura za čuvanje je između 5 i 30 °C. Električni alat čuvajte u originalnom pakovanju.



Samo za zemlje EU

Ne bacajte elektro-alate u kućno smeće!

Shodno evropskoj smernici 2012/19/EG o starim električnim i elektronskim uređajima i primeni državnog prava, istrošeni elektro-alati mora da se odvojeno sakupe i eliminišu na ekološki primeren način u stanici za recikliranje.

Alternativa recikliranju prema zahtevima za povrat uređaja:

Vlasnik elektro-uređaja alternativno je obavezan da umesto povrata robe u slučaju predaje vlasništva učestvuje u stručnom eliminisanju elektro-uređaja. Stari uređaj može da se u tu svrhu prepusti i stanici za preuzimanje rabljenih uređaja koja će provesti odstranjivanje u smislu državnog zakona o reciklaži i otpadu. Zakonom nisu obuhvaćeni delovi pribora ugrađeni u stare uređaje i pomoćni materijali bez električnih elemenata.

Potpuno ili delimično štampanje ili umnožavanje dokumentacije i službenih papira koji su priloženi proizvodu dozvoljeno je samo uz izričitu saglasnost firme iSC GmbH.

Zadržavamo pravo na tehničke promene

Informacije o servisu

U svim zemljama koje su navedene u našem garantnom listu, imamo kompetentne servisne partnere čije kontakte možete da nađete u garantnom listu. Oni su Vam na raspolaganju za sve slučajeve servisa kao što je popravak, briga oko rezervnih i habajućih delova ili kupovina potrošnih materijala.

Treba da imate u vidu da kod ovog proizvoda sledeći delovi podležu trošenju usled korišćenja ili prirodnom trošenju odnosno potrebni su kao potrošni materijal.

Kategorija	Primer
Brzoabajući delovi*	Točkić za vođenje, klinasti kaiš
Potrošni materijal/ potrošni delovi*	Traka testere
Neispravni delovi	

* Nije obavezno da se nalazi u sadržaju isporuke!

U slučaju nedostataka ili grešaka molimo Vas da to prijavite na internet stranici www.isc-gmbh.info. Obratite pažnju na tačan opis greške i u svakom slučaju odgovorite na sledeća pitanja:

- Da li je uređaj već jednom radio ispravno, ili je od samog početka neispravan?
- Da li ste uočili nešto pre pojave kvara (simptom pre kvara)?
- U čemu je, po vašem mišljenju, kvar u funkcionisanju uređaja (glavni simptom)?
Opišite taj kvar.

Garantni list

Poštovani kupče, naši proizvodi podležu strogoj kontroli kvaliteta. Ako ovaj uređaj ipak ne bi radio besprekorno, veoma nam je žao i molimo vas da se obratite našem servisu na adresu navedenu na ovom garantnom listu. Na raspolaganju smo vam takođe na navedenom telefonskom broju servisa. Za garantni zahtev važi sledeće:

1. Ovi garantni uslovi se isključivo odnose na potrošače, tj. fizička lica koja ovaj proizvod ne žele koristiti ni u okviru privredne delatnosti, niti u drugim samostalnim delatnostima. Ovi garantni uslovi regulišu dodatne garancije, koje dole naveden proizvođač garantuje zajedno sa zakonskom garancijom kupcima svojih novih uređaja. Ova garancija se ne odnosi na Vaše zakonske garantne zahteve. Naša garantna usluga za Vas je besplatna.
2. Garancija se isključivo odnosi na nedostatke novog uređaja dole navedenog proizvođača koji ste kupili, a koji su posledica grešaka na materijalu ili fabričkih grešaka; usluga je po našem izboru ograničena na uklanjanje takvih nedostataka na uređaju ili zamenu uređaja. Molimo da obratite pažnju na to da naši uređaji nisu podesni da se koriste za komercijalne, zanatske ili industrijske svrhe. Stoga se ugovor o garanciji neće realizovati, ako je uređaj u periodu garancije korišćen za komercijalne, zanatske ili industrijske svrhe, ili je bio izložen identičnom opterećenju.
3. Naša garancija ne obuhvata:
 - Štete na uređaju koje nastaju zbog nepridržavanja uputstava za montažu ili zbog nestručne instalacije, nepoštovanja uputstava za upotrebu (kao npr. zbog priključka na pogrešan napon strujne mreže ili vrstu struje) ili nepridržavanja odredbi za održavanje i bezbednosnih odredbi, ili zbog izlaganja uređaja nenormalnim uslovima okoline, ili zbog nedostatka nege i održavanja.
 - Štete na uređaju koje nastaju zbog zloupotrebe ili nestručne primene (kao npr. preopterećenje uređaja ili korišćenje nedozvoljenih namenskih alata ili pribora), zbog prodiranja stranih tela u uređaj (kao npr. pesak, kamenje ili prašina, transportna oštećenja), zbog primene sile ili spoljnih dejstvanja (npr. oštećenja zbog pada).
 - Štete na uređaju ili delovima uređaja čiji je uzrok prirodno trošenje upotrebom, uobičajeno ili ostalo trošenje.
4. Garantni rok iznosi 24 meseca, a počinje sa datumom kupovine uređaja. Garantni zahtevi stupaju na snagu pre isteka roka unutar dve sedmice nakon što ste primetili kvar. Stupanje garantnih zahteva na snagu nakon isteka garantnog roka je isključeno. Popravak ili zamena uređaja neće rezultovati produženjem garantnog roka, niti će zbog ove usluge za uređaj ili eventualno ugrađene rezervne delove stupiti na snagu novi garantni rok. To takođe važi kod korišćenja usluga na licu mesta.
5. Za zahtevanje garancije neispravan uređaj treba prijaviti na: www.isc-gmbh.info. Molimo vas da držite spreman račun ili neki drugi dokaz o tome da ste kupili novi uređaj. Uređaji kojima neće biti priložen odgovarajući dokaz ili će biti poslani bez tablice s oznakom tipa, isključeni su iz realizacije garancije na osnovu nedostatka mogućnosti svrstavanja. Ako naša garancija obuhvata dotični kvar na uređaju, odmah ćemo vam poslati popravljen ili novi uređaj.

Podrazumeva se da ćemo vam uz nadoknadu troškova ukloniti kvarove na uređaju koje garancija ne obuhvata ili ih više ne obuhvata. Molimo vas da nam u tom slučaju pošaljete uređaj na adresu našeg servisa.

Upozoravamo na ograničenje ove garancije za habajuće, istrošene i neispravne delove u skladu s garantnim uslovima u ovim uputstvima za upotrebu.



Konformitätserklärung

- D** erklärt folgende Konformität gemäß EU-Richtlinie und Normen für Artikel
- GB** explains the following conformity according to EU directives and norms for the following product
- F** déclare la conformité suivante selon la directive CE et les normes concernant l'article
- I** dichiara la seguente conformità secondo la direttiva UE e le norme per l'articolo
- NL** verklaart de volgende overeenstemming conform EU richtlijn en normen voor het product
- E** declara la siguiente conformidad a tenor de la directiva y normas de la UE para el artículo
- P** declara a seguinte conformidade, de acordo com a directiva CE e normas para o artigo
- DK** attesterer følgende overensstemmelse i medfør af EU-direktiv samt standarder for artikel
- S** förklarar följande överensstämmelse enl. EU-direktiv och standarder för artikeln
- FIN** vakuuttaa, että tuote täyttää EU-direktiivin ja standardien vaatimukset
- EE** tõendab toote vastavust EL direktiivile ja standarditele
- CZ** vydává následující prohlášení o shodě podle směrnice EU a norem pro výrobek
- SLO** potrjuje sledečo skladnost s smernico EU in standardi za izdelek
- SK** vydáva nasledujúce prehlásenie o zhode podľa smernice EÚ a noriem pre výrobok
- H** a cikkekhez az EU-irányvonal és Normák szerint a következő konformitást jelenti ki
- PL** deklaruje zgodność wymienionego ponizej artykułu z następującymi normami na podstawie dyrektywy WE.
- BG** декларира съответното съответствие съгласно Директива на ЕС и норми за артикул
- LV** paskaidro šādu atbilstību ES direktīvai un standartiem
- LT** apibūdina šį atitikimą EU reikalavimams ir prekės normoms
- RO** declară următoarea conformitate conform directivei UE și normelor pentru articolul
- GR** δηλώνει την ακόλουθη συμμόρφωση σύμφωνα με την Οδηγία ΕΚ και τα πρότυπα για το προϊόν
- HR** potvrđuje sljedeću usklađenost prema smjernicama EU i normama za artikl
- BIH** potvrđuje sljedeću usklađenost prema smjernicama EU i normama za artikl
- RS** potvrđuje sledeću usklađenost prema smernicama EZ i normama za artikal
- RUS** следующим удостоверяется, что следующие продукты соответствуют директивам и нормам ЕС
- UKR** проголошує про зазначену нижче відповідність виробу директивам та стандартам ЄС на виріб
- MK** ja izjavуva slednata soobraznost согласно EУ-директивата и нормите за артикли
- TR** Ürünü ile ilgili AB direktifleri ve normları gereğince aşağıda açıklanan uygunluğu belirtir
- N** erklærer følgende samsvar i henhold til EU-direktivet og standarder for artikkel
- IS** Lýsir uppfyllingu EU-reglna og annarra staðla vöru

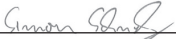
Bandsäge TC-SB 305 U (Einhell)

- | | |
|---|---|
| <input type="checkbox"/> 87/404/EC_2009/105/EC | <input checked="" type="checkbox"/> 2006/42/EC |
| <input type="checkbox"/> 2005/32/EC_2009/125/EC | <input checked="" type="checkbox"/> Annex IV |
| <input type="checkbox"/> 2006/95/EC | Notified Body: TÜV Rheinland LGA Products GmbH |
| <input type="checkbox"/> 2006/28/EC | Notified Body No.: 0197 |
| <input checked="" type="checkbox"/> 2004/108/EC | Reg. No.: BM 50324281 0001 |
| <input type="checkbox"/> 2004/22/EC | <input type="checkbox"/> 2000/14/EC_2005/88/EC |
| <input type="checkbox"/> 1999/5/EC | <input type="checkbox"/> Annex V |
| <input type="checkbox"/> 97/23/EC | <input type="checkbox"/> Annex VI |
| <input type="checkbox"/> 90/396/EC_2009/142/EC | Noise: measured L_{WA} = dB (A); guaranteed L_{WA} = dB (A) |
| <input type="checkbox"/> 89/686/EC_96/58/EC | P = KW; L/O = cm |
| <input checked="" type="checkbox"/> 2011/65/EC | Notified Body: |
| | <input type="checkbox"/> 2004/26/EC |
| | Emission No.: |

Standard references: EN 61029-1; EN 61029-2-5;
EN 55014-1; EN 55014-2; EN 61000-3-2; EN 61000-3-3

Landau/Isar, den 01.09.2015


Weichselgartner/General-Manager


Schunk/Product-Management

First CE: 15
Art.-No.: 43.080.55 I.-No.: 11015
Subject to change without notice

Archive-File/Record: NAPR010994
Documents registrar: Siegfried Roider
Wiesenweg 22, D-94405 Landau/Isar



A series of 20 horizontal lines for writing, starting from the line where the pencil is positioned and extending down the page.



A series of horizontal lines for writing, starting from the top right and extending down to the bottom of the page.





EH 04/2017 (01)

